

ThinkPad[®] R60 Series

Service en probleemoplossing

In deze publicatie vindt u:

- Een kennismaking met andere informatiebronnen
- Belangrijke tips over onderhoud van de computer
- Informatie over diagnose en probleemoplossing
- Opties voor herstel
- Informatie over service en ondersteuning
- Informatie over garantie op uw computer

ThinkPad[®] R60 Series

Service en probleemoplossing

Opmerking

Lees eerst:

- Het boekje *Veiligheid en garantie* in hetzelfde pakket als deze publicatie.
- Bijlage D, "Informatie over draadloze communicatie", op pagina 77 en Bijlage E, "Kennisgevingen", op pagina 79.
- De publicatie *ThinkPad Kennisgevingen* in hetzelfde pakket als deze publicatie.

Inhoudsopgave

Elementaire voorzorgsmaatregelen	v	Kennismaking met Rescue and Recovery	45
Hoofdstuk 1. Informatie zoeken	1	De fabrieksinhoud herstellen	45
Dit boekje en andere publicaties.	1	Gegevens herstellen	46
Informatie zoeken met de ThinkVantage-knop	2	Hoofdstuk 7. Apparaten upgraden en ver-	
Hoofdstuk 2. Onderhoud van de ThinkPad-		vangen	47
computer	3	De batterij verwisselen	47
Onderhoud van de ThinkPad-computer	3	Het vaste-schijfstation vervangen	49
Hoofdstuk 3. Computerproblemen oplossen . 9		Geheugenmodules vervangen	53
Veelgestelde vragen	10	Hoofdstuk 8. Informatie over hulp en ser-	
De oorzaak van een probleem opsporen.	11	vice	57
Problemen oplossen	12	Hulp en service aanvragen	57
Foutberichten	12	Hulp via internet	57
Fouten zonder bericht.	17	Contact opnemen met het Customer Support	
Wachtwoordproblemen	19	Center	57
Probleem met de aan/uit-schakelaar	19	Wereldwijde ondersteuning	59
Problemen met het toetsenbord	20	Bijlage A. Informatie over de garantie	61
Problemen met UltraNav en TrackPoint.	21	Informatie over de garantie	61
Problemen met Standby en de slaapstand		Garantieperiode.	61
(spaarstand Uitschakelen)	21	Typen garantieservice	62
Problemen met het LCD-scherm	24	Internationale lijst van telefoonnummers	64
Batterijproblemen	25	Bijlage B. Customer Replaceable Units	
Problemen met het vaste-schijfstation	26	(CRU's)	69
Een opstartprobleem	27	Bijlage C. Overzicht van de ThinkPad-	
Verificatieproblemen bij vingerafdrukken	28	computer	71
Overige problemen.	28	Uw ThinkPad in vogelvlucht	71
Hoofdstuk 4. Het programma BIOS Setup		Voorzieningen	73
Utility starten	33	Specificaties	75
Het programma BIOS Setup Utility starten.	33	Bijlage D. Informatie over draadloze com-	
Hoofdstuk 5. Een nieuw besturings-		municatie	77
stelsysteem installeren	35	Compatibiliteit voor draadloze communicatie	77
Windows XP installeren	35	Gebruiksomgeving en uw gezondheid	78
Het pakket met Windows XP Update-		Bijlage E. Kennisgevingen	79
modules installeren	38	Kennisgevingen	79
Windows 2000 installeren	39	Kennisgeving televisie-uitvoer	80
TI CardBus Controller Support.	43	Elektronische emissie	80
Het pakket met Windows 2000 Update-		Verklaring van de Federal Com-	
modules installeren	44	munications Commission (FCC)	81
Hoofdstuk 6. Opties voor herstel	45		

Verklaring van conformiteit met emissie-richtlijnen voor Klasse B van Industry Canada	82	Belangrijke informatie inzake Europese Richtlijn 2002/96/EC.	84
Avis de conformité à la réglementation d'Industrie Canada.	82	Aanbieding van IBM Lotus-software	84
Verklaring van conformiteit met EU-richtlijnen	82	Handelsmerken	86
Milieukennisgeving voor Japan	82	Trefwoordenregister	89

Elementaire voorzorgsmaatregelen

Om te voorkomen dat er schade aan de vaste schijf ontstaat en er daardoor gegevens verloren gaan, dient u, voordat u de ThinkPad-computer verplaatst, de computer uit te zetten of hem met Fn+F4 in de spaarstand Standby te plaatsen. Controleer voordat u de computer verplaatst of het Standby-lampje brandt (groen).

Gebruik een hoogwaardige draagtas die voldoende steun en bescherming biedt. Stop de computer niet in een overvolle koffer of tas.

Laat de computer niet vallen, leg er geen zware voorwerpen op en zorg dat de computer, het LCD-scherm en de externe apparatuur niet worden blootgesteld aan schokken, trillingen en krassen.

Houd vloeistoffen uit de buurt van de computer (om morsen te voorkomen) en houd de computer uit de buurt van water, anders loopt u het risico een elektrische schok te krijgen.

Als de computer aan staat of de batterij wordt opgeladen, dient u de computer niet te lang op schoot te houden of te lang in aanraking te laten komen met uw lichaam.

Hoofdstuk 1. Informatie zoeken

Dit boekje en andere publicaties

Installatie-instructies

helpen u bij het uitpakken en opstarten van uw ThinkPad-computer. U vindt er enkele tips voor minder ervaren gebruikers en een kennisgeving met de software die door Lenovo vooraf is geïnstalleerd.

Dit boekje, *Service en probleemoplossing*

bevat informatie over het onderhoud van uw ThinkPad-computer, over het oplossen van elementaire problemen, over het herstellen van dingen die mis zijn gegaan, en over hulp en service. De informatie in dit boekje over het oplossen van problemen, heeft uitsluitend betrekking op problemen die zouden kunnen verhinderen dat u toegang krijgt tot ThinkVantage Productivity Center, het hulp- en informatiecentrum dat vooraf op uw ThinkPad-computer is geïnstalleerd.

Access Help

is een volledig online handboek dat een antwoord geeft op de meeste vragen over de computer en dat u helpt bij het configureren van de vooraf geïnstalleerde functies en tools en bij het oplossen van problemen. Om Access Help te openen, plaatst u de muisaanwijzer achtereenvolgens op **Alle programma's** (in andere Windows-versies dan Windows XP: **Programma's**) en op **ThinkVantage**. Klik op **Access Help**.

ThinkVantage Productivity Center

verschafft u gemakkelijk toegang tot softwaretools en belangrijke Lenovo-sites. Dit maakt het overbodig om overal zware handboeken mee naar toe te sjouwen. Om het ThinkVantage Productivity Center te openen, drukt u op de ThinkVantage-knop op het toetsenbord. Meer informatie over de ThinkVantage-knop vindt u in "Informatie zoeken met de ThinkVantage-knop" op pagina 2.

Veiligheid en garantie

bevat algemene veiligheidsvoorschriften en de volledige tekst van de Lenovo Verklaring van Beperkte Garantie.

Kennisgeving over regelgeving

vormt een supplement van dit boekje. Lees deze kennisgeving voordat u de functies voor draadloze communicatie van uw ThinkPad-computer gaat gebruiken. De ThinkPad R60 Series-computer voldoet aan de richtlijnen voor radiofrequenties en veiligheid in alle landen en regio's waar deze is goedgekeurd voor draadloos gebruik. U wordt gevraagd

de ThinkPad-computer uitsluitend te installeren en te gebruiken overeenkomstig de lokale wetgeving op het gebied van radiofrequenties.

Informatie zoeken met de ThinkVantage-knop



De blauwe ThinkVantage-knop kan van pas komen in al die situaties waarin de computer normaal functioneert, maar ook als dat niet het geval is. Als u op de ThinkVantage-knop drukt, wordt het ThinkVantage Productivity Center geopend en krijgt u toegang tot informatieve afbeeldingen en begrijpelijke instructies om met de computer te gaan werken en om productief te blijven.

U kunt de ThinkVantage-knop ook gebruiken om de normale opstartvolgorde van de computer te onderbreken en naar het werkgebied van ThinkVantage Rescue and Recovery te gaan. Dit werkgebied werkt onafhankelijk van het besturingssysteem en blijft voor Windows zelfs verborgen.

Hoofdstuk 2. Onderhoud van de ThinkPad-computer

Onderhoud van de ThinkPad-computer

De computer is weliswaar ontworpen op degelijkheid en duurzaamheid in normale werkomgevingen, maar toch zijn er bepaalde dingen die u beter achterwege kunt laten. Door de volgende belangrijke tips ter harte te nemen, haalt u het meeste rendement uit uw computer.

Belangrijke tips:

Let goed op waar en hoe u werkt

- Houd de computer niet te lang op schoot als de computer in bedrijf is of de batterij wordt opgeladen. Tijdens normaal functioneren verspreidt de computer warmte. Hoeveel warmte dat is, hangt af van de systeemactiviteit en het oplaadniveau van de batterij. Bij langdurig contact met uw lichaam kan er, ook door uw kleding heen, ongemak ontstaan, en zelfs brandwonden.
- Houd vocht uit de buurt van de computer (om morsen te voorkomen) en houd de computer uit de buurt van water (om niet het risico te lopen een elektrische schok te krijgen).
- Bewaar het verpakkingsmateriaal buiten bereik van kinderen, om het gevaar van verstikking in de plastic zak te voorkomen.
- Houd de computer uit de buurt van magneten, actieve GSM-telefoons, elektrische apparaten en luidsprekers (minimaal 13 cm ruimte laten).
- Stel de computer niet bloot aan te lage of te hoge temperaturen (onder 5 °C of boven 35 °C).

Ga voorzichtig met uw computer om

- Leg nooit iets tussen het beeldscherm en het toetsenbord of onder het toetsenbord (ook geen papier).
- Voorkom het vallen, stoten, bekrassen, verdraaien, trillen en indrukken van de computer, het beeldscherm en de externe apparaten en plaats er geen zware voorwerpen op.
- Het LCD-scherm is bedoeld om te worden geopend en gebruikt bij een hoek van iets meer dan 90 graden. Open het LCD-scherm niet verder dan 180 graden, om schade aan de scharnieren te voorkomen.

Wees voorzichtig als u de computer meeneemt

- Voordat u de computer verplaatst, moet u alle verwisselbare opslagmedia verwijderen, alle aangesloten apparatuur uitschakelen en alle kabels en snoeren ontkoppelen.

- Zorg dat de computer in de spaarstand Standby, de slaapstand of helemaal uit staat voordat u hem verplaatst. Hiermee voorkomt u beschadiging van de vaste schijf en verlies van gegevens.
- Als u de computer in geopende toestand optilt, houd hem dan bij de onderkant vast. Til de computer niet op aan het beeldscherm.
- Gebruik een hoogwaardige draagtas die voldoende steun en bescherming biedt. Stop de computer niet in een overvolle koffer of tas.

Behandel opslagmedia en -stations naar behoren

- Steek diskettes altijd recht in het diskettestation en plak niet meer dan één etiket op elke diskette. Zorg dat het etiket goed vastzit, zodat het niet loslaat in het station.
- Als u een CD-ROM-, een DVD- of een CD-RW/DVD-station hebt, raak het oppervlak van de schijven en de lens in het station dan niet aan.
- Sluit het station pas als de CD of DVD vastgeklikt zit om de centrale as van het station.
- Als u een nieuw vaste-schijf-, diskette- of CD-ROM-, DVD- of CD-RW/DVD-station installeert, volg dan de instructies in de documentatie en oefen alleen druk uit op die plaatsen op het apparaat waarvoor dit expliciet is aangegeven. Zie Access-Help, het online Help-systeem, voor informatie over het vervangen van de vaste schijf.

Ga zorgvuldig om met wachtwoorden

- Vergeet uw wachtwoorden niet. Als u het configuratie- of vaste-schijf-wachtwoord vergeet, kan de Lenovo servicetechnicus dit niet meer herstellen en kan het nodig zijn de systeemplaat of de vaste schijf te vervangen.

Andere belangrijke tips

- De modem mag alleen worden aangesloten op het analoge openbare telefoonnet. Sluit de modem niet aan op een digitaal telefoonnet. In woonhuizen zijn meestal analoge telefoonlijnen aanwezig, in hotels en kantoren digitale. Weet u niet precies welk type telefoonlijn u hebt, dan kunt u contact opnemen met de telefoonmaatschappij.
- Uw computer kan zowel met een Ethernet-poort als met een modempoort zijn uitgerust. Als dat zo is, zorg dan dat u de juiste aansluiting gebruikt. Zie Access-Help, het online Help-systeem, voor informatie over de locatie van de aansluitingen.
- Registreer uw ThinkPad-producten bij Lenovo (ga naar de webpagina www.lenovo.com/register/). Dit kan helpen bij het opsporen en retourneren van uw computer als die gestolen of zoekgeraakt is. Bovendien kunt u dan op de hoogte worden gehouden van nieuwe technische ontwikkelingen en upgrades.

- Alleen een geautoriseerde reparateur op het gebied van de ThinkPad kan de computer uit elkaar halen en repareren.
- Rommel niet met de grendels van het LCD-scherm om het scherm open of dicht te houden.
- Kantel de computer niet naar achteren wanneer de AC-adapter aangesloten is. De stekker van de adapter kan dan afbreken.
- Zet de computer uit als u een apparaat in het apparatuurvak verwisselt, behalve als u zeker weet dat het apparaat direct of warm verwisseld kan worden ("hot- of warm-swappable").
- Als u stations verwisselt, breng dan altijd de plastic afdekplaatjes aan (indien van toepassing).
- Bewaar de externe en verwisselbare vaste-schijf-, diskette-, CD-ROM-, DVD- en CD-RW/DVD-stations in hun verpakking als u ze niet gebruikt.
- Raak een geaard metalen voorwerp aan voordat u een van de volgende apparaten gaat installeren. Op deze manier kunt u statische elektriciteit uit uw lichaam laten wegvloeien. Door statische elektriciteit kan het apparaat beschadigd raken.
 - PC-kaart
 - Smart Card
 - Geheugenkaart, zoals een xD-Picture Card, een SD-kaart, een Memory Stick of een MultiMediaCard
 - Geheugenmodule
 - PCI Express Mini-kaart
 - Communication Daughter Card
- Als u gegevens overbrengt van of naar een Flash Media-kaart, bijvoorbeeld een SD-kaart, zorg dan dat de computer niet naar de spaarstand Standby of de slaapstand gaat terwijl de gegevensoverdracht nog aan de gang is. Doet u dat wel, dan kunnen uw gegevens beschadigd raken.

De kap van de computer schoonmaken

Maak de computer af en toe als volgt schoon:

1. Maak een mengsel van een mild keukenschoonmaakmiddel (zonder schuurmiddel of sterke chemicaliën als zuren of basen). Gebruik 5 delen water op 1 deel schoonmaakmiddel.
2. Doop een spons in het reinigingsmiddel.
3. Knijp het overtollige water uit de spons.
4. Veeg het deksel met een draaiende beweging van de spons schoon en let goed op dat er geen vocht in de computer druipt.
5. Veeg het reinigingsmiddel van het oppervlak af.
6. Spoel de spons uit met schoon water.

7. Neem de klep af met de schone spons.
8. Ga nogmaals met een droge, zachte doek over het oppervlak heen.
9. Wacht totdat de huid volledig is opgedroogd en verwijder eventuele vezels die de doek heeft achtergelaten.

Het toetsenbord van de computer schoonmaken

1. Doe een beetje spiritus op een zachte, stofvrije doek.
2. Maak de bovenkant van de toetsen schoon. Doe dit één voor één. Als u verschillende toetsen tegelijk schoonmaakt, kan het doekje achter een naastgelegen toets blijven haken waardoor er schade kan ontstaan. Zorg dat er geen vloeistof tussen de toetsen drupt.
3. Laat het toetsenbord even drogen.
4. Om stof en kruimels te verwijderen die zich onder de toetsen hebben verzameld, kunt u een lensborsteltje met blazertje gebruiken, of koude lucht uit een haardroger.

Opmerking: Spuit schoonmaakvloeistof niet rechtstreeks op het beeldscherm of toetsenbord.

Het computerbeeldscherm reinigen

1. Veeg het beeldscherm schoon met een zachte, droge doek. Als u midden op het scherm een krasserige vlek ziet, kan die zijn veroorzaakt door het aanwijsknopje van de TrackPoint dat door druk van buitenaf tegen het scherm is gedrukt.
2. Wrijf de vlek voorzichtig schoon met een zachte, droge doek.
3. Als u de vlek op deze manier niet weg krijgt, maak dan een zachte doek vochtig met kraanwater of een half-om-half mengsel van alcohol en water.
4. Wring de doek zo goed mogelijk uit.
5. Neem het beeldscherm nogmaals af en let goed op dat er geen vocht in de computer druipt.
6. Zorg dat het beeldscherm droog is wanneer u het dichtdoet.

Onderhoud van de vingerafdruklezer

De volgende handelingen kunnen de vingerafdruklezer beschadigen of er voor zorgen dat deze niet correct werkt:

- Krassen op het oppervlak van de lezer met een hard, gepunt voorwerp.
- Schrapen met uw nagel of een hard voorwerp over het oppervlak van de lezer.
- Aanraken of gebruiken van de lezer met een verontreinigde vinger.

Als u een van de volgende dingen ziet, reinig dan het oppervlak van de lezer met een droge, zachte en pluisvrije doek:

- Het oppervlak van de lezer is verontreinigd of er zitten vlekken op.
- Het oppervlak van de lezer is nat.
- De lezer slaagt er vaak niet in uw vingerafdruk te herkennen.

Hoofdstuk 3. Computerproblemen oplossen

Veelgestelde vragen	10	Problemen met Standby en de slaapstand (spaarstand Uitschakelen)	21
De oorzaak van een probleem opsporen.	11	Problemen met het LCD-schermb	24
Problemen oplossen	12	Batterijproblemen	25
Foutberichten	12	Problemen met het vaste-schijfstation	26
Fouten zonder bericht.	17	Een opstartprobleem	27
Wachtwoordproblemen	19	Verificatieproblemen bij vingerafdrukken	28
Probleem met de aan/uit-schakelaar	19	Overige problemen.	28
Problemen met het toetsenbord	20		
Problemen met UltraNav en TrackPoint.	21		

Veelgestelde vragen

In dit gedeelte vindt u een overzicht van vragen die vaak worden gesteld en van de plaatsen waar u een gedetailleerd antwoord kunt vinden op elk van die vragen. Meer informatie over de verschillende publicaties die bij de ThinkPad-computer worden geleverd, vindt u in "Dit boekje en andere publicaties" op pagina 1.

Welke veiligheidsrichtlijnen moet ik volgen als ik mijn ThinkPad-computer gebruik?

Zie de losse "Gids voor veiligheid en garantie" voor gedetailleerde informatie over veiligheidsrichtlijnen.

Hoe kan ik voorkomen dat ik problemen krijg met mijn ThinkPad-computer?

Zie de hoofdstukken "Elementaire voorzorgsmaatregelen" op pagina v en Hoofdstuk 2, "Onderhoud van de ThinkPad-computer", op pagina 3 in dit boekje. Meer tips zijn te vinden in de volgende gedeelten van Access Help:

- Problemen voorkomen
- Wat te doen als u op het toetsenbord hebt gemorst

Wat zijn de belangrijkste eigenschappen van de hardware van mijn nieuwe ThinkPad-computer?

Zie het gedeelte "ThinkPad rondleiding" van Access Help.

Waar vindt ik gedetailleerde specificaties van mijn machine?

Zie www.lenovo.com/think/support

Ik moet een apparaat upgraden of Ik moet een van de volgende onderdelen vervangen; het vaste-schijfstation, de PCI Express Mini-kaart, de Modem Daughter Card, geheugen, het toetsenbord of de polssteun.

Raadpleeg Bijlage B, "Customer Replaceable Units (CRU's)", op pagina 69 in dit boekje. Dit is een lijst van onderdelen die door de klant zelf kunnen worden vervangen, plus een overzicht van de plaatsen waar u instructies vindt voor het verwijderen of vervangen van componenten.

Mijn computer werkt niet goed.

Neem het gedeelte "Probleemoplossing" van Access Help door. In dit boekje worden alleen problemen beschreven die kunnen verhinderen dat u toegang krijgt tot het online Help-systeem.

Waar zijn de Herstel-CD's?

Er wordt bij uw computer in eerste instantie geen Herstel-CD of Windows-CD geleverd. Meer informatie over de herstelprocedures die door Lenovo als alternatief worden aangeboden, vindt u in "De fabrieksinhoud herstellen" op pagina 45 van dit boekje.

Hoe kan ik contact opnemen met het Customer Support Center?

Zie het gedeelte Hoofdstuk 8, "Informatie over hulp en service", op pagina 57 in dit boekje. De telefoonnummers van het dichtstbijzijnde Customer Support Center vindt u in "Internationale lijst van telefoonnummers" op pagina 64.

Waar vind ik informatie over de garantie?

Zie de losse "Gids voor veiligheid en garantie" voor gedetailleerde informatie over de garantie. Informatie met betrekking tot de garantie die op uw Machine van toepassing is, met inbegrip van de garantieperiode en het type garantieservice, vindt u in "Informatie over de garantie" op pagina 61.

De oorzaak van een probleem opsporen

Als u een probleem hebt met uw computer, kunt u proberen dit op te sporen met behulp van het programma PC-Doctor[®] voor Windows. Om het programma PC-Doctor voor Windows te starten, doet u het volgende:

1. Klik op **Start**.
2. Ga met de muis naar **Alle programma's** (in andere Windows-versies dan Windows XP is dit **Programma's**) en vervolgens naar **PC-Doctor voor Windows**.
3. Klik op **PC-Doctor**.

Voor meer informatie over PC-Doctor voor Windows kunt u het Help-systeem van het programma raadplegen.

Attentie

Een test kan enkele minuten of meer in beslag nemen. Houd er rekening mee dat u de test niet halverwege kunt onderbreken. Zorg er dus voor dat u voldoende tijd hebt.

Als u contact gaat opnemen met het Customer Support Center, zorg dan dat u een afdruk van de testresultaten bij de hand hebt, zodat de technicus deze informatie meteen kan gebruiken.

Problemen oplossen

Als u het probleem hier niet kunt vinden, raadpleeg dan Access-Help, het online Help-systeem. Het volgende gedeelte beschrijft alleen problemen die kunnen verhinderen dat u toegang krijgt tot dit Help-systeem.

Foutberichten

Opmerkingen:

1. In de tabellen kan een x elk willekeurig teken voorstellen.
2. De versie van PC-Doctor waarnaar hier wordt verwezen is PC-Doctor voor Windows.

Bericht	Oplossing
0175: Ongeldige CRC1, stop de POST	Het EEPROM-controlegetal is onjuist (blok 6). Laat de computer nazien.
0176: Systeembeveiliging - Er is geknoeid met het systeem.	Dit bericht wordt afgebeeld wanneer u de Security Chip verwijdert en opnieuw plaatst of wanneer u een nieuwe chip installeert. Om de fout te herstellen, gaat u naar BIOS Setup Utility, drukt u op F9 om de standaardwaarden te herstellen en drukt u vervolgens op F10 om de wijzigingen op te slaan. Als het probleem hiermee niet is opgelost, moet de computer worden nagezien.
0177: Foutieve SVP-gegevens, stop POST-taak. Controlegetal van het beheerders-wachtwoord in de EEPROM is onjuist.	Controlegetal van het beheerderswachtwoord in de EEPROM is onjuist. De systeemplaat moet worden vervangen. Laat de computer nazien.
0182: Foutieve CRC2. Start het programma BIOS Setup Utility en laad de Setup-standaardwaarden.	Controlegetal van de CRC2-instelling in de EEPROM is onjuist. Druk op F1 om het programma BIOS Setup Utility te openen. Druk op F9 en dan op Enter om de standaardwaarden te laden. Druk op F10 en Enter om het systeem opnieuw op te starten.
0185: Foutieve instellingen voor de opstartvolgorde. Start het programma BIOS Setup Utility en laad de Setup-standaardwaarden.	Controlegetal van de instelling voor de opstartvolgorde in de EEPROM is onjuist. Druk op F1 om het programma BIOS Setup Utility te openen. Druk op F9 en dan op Enter om de standaardwaarden te laden. Druk op F10 en Enter om het systeem opnieuw op te starten.
0187: Toegangsfout EAIA-gegevens	Geen toegang tot de EEPROM. Laat de computer nazien.

Bericht	Oplossing
0188: Ongeldig RFID-serialiserings-informatiegebied.	Het EEPROM-controlegetal is onjuist (blok 0 en 1, of blok 6). De systeemplaat moet worden vervangen en het serienummer van de machine moet opnieuw worden geïnstalleerd. Laat de computer nazien.
0189: Ongeldig informatiegebied voor RFID-configuratie.	Het EEPROM-controlegetal is onjuist (blokken 4 en 5). De systeemplaat moet worden vervangen en het UUID moet opnieuw worden geïnstalleerd. Laat de computer nazien.
0190: Batterij nagenoeg leef	De computer is uitgegaan omdat de batterij bijna leeg is. Sluit de AC-adapter aan op de computer en laad de batterij op of vervang de batterij door een volle.
0191: Systeembeveiliging - Ongeldige poging tot wijziging op afstand	De wijziging van de systeemconfiguratie is mislukt. Bevestig de bewerking en voer de opdracht opnieuw uit. Om de fout te herstellen, gaat u naar BIOS Setup Utility, drukt u op F9 om de standaardwaarden te herstellen en drukt u vervolgens op F10 om de wijzigingen op te slaan.
0192: Systeembeveiliging - Er is met de Embedded Security-hardware geknoeid.	De Security Chip is vervangen door een andere. Laat de computer nazien.
0199: Systeembeveiliging - Aantal pogingen voor Security-wachtwoord overschreden.	Dit bericht wordt afgebeeld wanneer u meer dan drie keer een foutief beheerderswachtwoord opgeeft. Controleer het beheerderswachtwoord en geef het opnieuw op. Om de fout te herstellen, start u BIOS Setup Utility.
01C8: Meer dan één modemapparaat aangetroffen. Verwijder er een. Druk op <Esc> om door te gaan.	Verwijder een van de Modem Daughter Cards. U kunt ook op Esc drukken om het waarschuwingsbericht te negeren. Als het probleem hiermee niet is opgelost, moet de computer worden nagezien.
01C9: Er zijn meerdere Ethernet-apparaten aangetroffen. Verwijder er een. Druk op <Esc> om door te gaan.	Uw ThinkPad-computer beschikt over een ingebouwde Ethernet-voorziening. Het is niet mogelijk nóg een dergelijke voorziening toe te voegen. Als dit foutbericht verschijnt, verwijder dan het Ethernet-apparaat dat u zelf geïnstalleerd hebt. U kunt het waarschuwingsbericht ook negeren en op Esc drukken. Als het probleem hiermee niet is opgelost, moet de computer worden nagezien.
0200: Fout met vaste schijf	De vaste schijf werkt niet. Controleer of het vaste-schijfstation stevig is aangesloten. Start BIOS Setup Utility en controleer of het vaste-schijfstation in de lijst met opstartapparaten niet is uitgeschakeld.

Bericht	Oplossing
021x: Toetsenbordfout	<p>Controleer of er zich geen objecten op het toetsenbord (of het externe toetsenbord indien van toepassing) bevinden. Zet de computer en alle aangesloten apparaten uit. Zet eerst de computer aan en daarna alle aangesloten apparaten.</p> <p>Als dezelfde fout weer optreedt, doet u het volgende:</p> <p>Als er een extern toetsenbord is aangesloten, doet u het volgende:</p> <ul style="list-style-type: none"> • Zet de computer uit en ontkoppel het externe toetsenbord. Zet vervolgens de computer weer aan. Controleer of het toetsenbord van de ThinkPad zelf goed functioneert. Als het probleem hiermee niet is opgelost, laat het (externe) toetsenbord dan repareren. • Controleer of het externe toetsenbord is aangesloten op de juiste aansluiting. <p>Test de computer met behulp van PC-Doctor.</p> <ul style="list-style-type: none"> • Als de test wordt afgebroken, moet de computer worden nagekeken.
0230: Fout in schaduw-RAM	De test van het schaduw-RAM-geheugen is mislukt. Test het geheugen van de computer met PC-Doctor. Als u zojuist een geheugenmodule hebt geïnstalleerd, installeer die dan opnieuw. Voer vervolgens een geheugentest uit met het programma PC-Doctor.
0231: Fout in systeem-RAM	De test van het systeem-RAM-geheugen is mislukt. Test het geheugen van de computer met PC-Doctor. Als u zojuist een geheugenmodule hebt geïnstalleerd, installeer die dan opnieuw. Voer vervolgens een geheugentest uit met het programma PC-Doctor.
0232: Fout met Extended RAM-geheugen	De test van het Extended RAM-geheugen is mislukt. Test het geheugen van de computer met PC-Doctor. Als u zojuist een geheugenmodule hebt geïnstalleerd, voer de installatie ervan dan nogmaals uit. Voer vervolgens een geheugentest uit met het programma PC-Doctor.
0250: Fout met systeem-batterij	De geheugenbatterij is leeg. Deze batterij wordt gebruikt om de configuratiegegevens van de computer, zoals de datum en de tijd, te bewaren terwijl de computer uit staat. Vervang de batterij en voer het programma BIOS Setup Utility uit om de configuratie te controleren. Als het probleem hiermee niet is opgelost, moet u de computer laten nazien.
0251: Ongeldig controlegetal systeem-CMOS	Het systeem-CMOS is mogelijk beschadigd door een toepassingsprogramma. De computer gebruikt de standaardinstellingen. Start het programma BIOS Setup Utility om de instellingen opnieuw te configureren. Als dezelfde foutcode nu weer verschijnt, laat de computer dan nazien.
0260: Fout met systeemklok	Laat de computer nazien.
0270: Fout met realtimeklok	Laat de computer nazien.
0271: Fout met datum en tijd	Er is geen datum en/of tijd voor de computer opgegeven. Stel de datum en tijd in met behulp van het programma BIOS Setup Utility.

Bericht	Oplossing
0280: Vorige opstart-procedure was onvolledig	De computer is de vorige keer niet in staat geweest de opstartprocedure te voltooien. Zet de computer uit en start hem opnieuw op waarbij u het programma BIOS Setup Utility start. Controleer de configuratie en start de computer opnieuw op. Dit kan door de optie Exit Saving Changes onder Restart te kiezen of door op F10 te drukken. Als dezelfde foutcode nu weer verschijnt, moet de computer worden nagezien.
02D0: Fout met systeemcache	Het cachegeheugen is uitgeschakeld. Laat de computer nazien.
02F4: Er kan niet geschreven worden naar het EISA CMOS	Laat de computer nazien.
02F5: DMA-test is mislukt	Laat de computer nazien.
02F6: Software-NMI is mislukt	Laat de computer nazien.
02F7: Fout in Fail-safe timer	Laat de computer nazien.
1802: Niet-ondersteunde netwerkkaart aangebracht - Zet de computer uit en verwijder de Mini-PCI netwerkkaart.	De PCI Express Mini-netwerkkaart wordt niet ondersteund op deze computer. Verwijder de kaart.
1803: Niet-ondersteunde daughter-kaart aangebracht. Zet de computer uit en verwijder de daughter-kaart.	De daughter-kaart wordt niet ondersteund op deze computer. Verwijder de kaart.

Bericht	Oplossing
<p>1810: Fout in indeling vaste-schijfpartitie</p>	<p>Door een probleem bij het herkennen van de indeling van de partitie op de vaste schijf is de opstartprocedure van de computer onderbroken. De Predesktop Area is gewist of de vaste schijf bevat beschadigde gegevens. Om te proberen de computer opnieuw te starten, gaat u op één van de volgende manieren te werk:</p> <ul style="list-style-type: none"> • Als de Predesktop Area is gewist: <ol style="list-style-type: none"> 1. Druk op F1 om het programma BIOS Setup Utility te openen. 2. Selecteer Security->Predesktop Area-> Access Predesktop Area. 3. Stel dit item in op Disabled. 4. Sla de instellingen op en sluit het programma af. • Als het bovenstaande mislukt: <ol style="list-style-type: none"> 1. Druk op Enter. 2. Dubbelklik op FABRIEKSIHOUDE HERSTELLEN en volg de aanwijzingen op het scherm. <p>Opmerking: Hiermee wordt de gehele inhoud van de vaste schijf gewist, waarna de vooraf door Lenovo geïnstalleerde software opnieuw wordt teruggezet.</p> <p>Druk op F1 om het programma BIOS Setup Utility te starten of op Enter om de Predesktop Area te starten.</p> <p>Als de computer nog steeds niet wil starten, neemt u contact op met het Support Center. Telefoonnummers vindt u op pagina "Internationale lijst van telefoonnummers" op pagina 64.</p>
<p>2010: Waarschuwing: Het interne vaste-schijfstation werkt mogelijk niet correct op dit systeem. Controleer of uw vaste-schijfstation op dit systeem wordt ondersteund en of de nieuwste firmware voor het vaste-schijfstation is geïnstalleerd.</p>	<p>Als de vaste schijf die u gebruikt niet door IBM of Lenovo is gemaakt of als het een oude IBM vaste schijf is die niet door dit systeem wordt ondersteund, kunt u op ESC drukken en proberen of het station werkt. Als u een ondersteunde vaste schijf van IBM/Lenovo in de primaire partitie gebruikt met oude firmware, moet u de firmware bijwerken tot het nieuwste niveau. Dit is beschikbaar op www.lenovo.com/think/support/</p>
<p>Het symbool van het systeemwachtwoord</p>	<p>Er is een systeemwachtwoord of een beheerderswachtwoord ingesteld. Typ het juiste wachtwoord en druk op Enter. Als het systeemwachtwoord niet wordt geaccepteerd, is er mogelijk een beheerderswachtwoord ingesteld. Typ het beheerderswachtwoord en druk op Enter. Als dezelfde foutmelding nu weer verschijnt, laat de computer dan nazien.</p>
<p>Het symbool van het vaste-schijfwachtwoord verschijnt</p>	<p>Er is een vaste-schijfwachtwoord ingesteld. Typ het juiste wachtwoord en druk op Enter.</p> <p>Als dezelfde foutmelding nu weer verschijnt, laat de computer dan nazien.</p>

Bericht	Oplossing
Fout met de slaapstand (spaarstand Uitschakelen)	De systeemconfiguratie op het moment dat de slaapstand werd geactiveerd, wijkt af van de systeemconfiguratie op het moment dat de normale werking weer werd hervat. De computer kan de normale werking niet hervatten. <ul style="list-style-type: none"> • Herstel de systeemconfiguratie die actief was op het moment waarop de slaapstand (spaarstand Uitschakelen) werd geactiveerd. • Als de geheugengrootte is gewijzigd, moet u het slaapstandbestand opnieuw maken.
Geen besturingssysteem gevonden	Controleer of: <ul style="list-style-type: none"> • Het vaste-schijfstation stevig is aangesloten. • Er een opstartdiskette in het diskettestation zit. <p>Als dezelfde foutmelding nu weer verschijnt, controleer dan de opstartvolgorde met het programma BIOS Setup Utility.</p>
Ventilator defect	De koelingsventilator werkt niet. Laat de computer nazien.
EMM386 is niet geïnstalleerd — Paginaframe-basisadres kan niet worden ingesteld.	Open C:\CONFIG.SYS in een editor, wijzig de regel: <pre>device=C:\WINDOWS\EMM386.EXE RAM</pre> in <pre>device=C:\WINDOWS\EMM386.EXE NOEMS</pre> <p>Sla nu het bestand op.</p>
CardBus-configuratiefout — Apparaat uitgeschakeld.	Ga naar BIOS Setup Utility. Druk op F9 en dan op Enter om de standaardwaarden te laden. <p>Druk op F10 en Enter om het systeem opnieuw op te starten.</p>
Fout met thermometer	De thermometer werkt niet goed. Laat de computer nazien.
Verificatie van systeem-services is mislukt. Druk op <Esc> om door te gaan.	De Predesktop Area op de vaste schijf is beschadigd. Als u de Predesktop Area nodig hebt, kunt u deze herstellen op de vaste schijf met behulp van een Herstel-CD.

Fouten zonder bericht

Probleem:

Als ik de computer aanzet, verschijnt er niets op het scherm en er klinkt tijdens het opstarten geen geluidssignaal.

Opmerking: Als u niet zeker weet of de computer een geluidssignaal heeft gegeven, zet u de computer uit en vervolgens weer aan. Let goed op de geluidssignalen. Gebruikt u een extern beeldscherm, raadpleeg dan “Problemen met het LCD-scherm” op pagina 24.

Oplossing:

Als er een systeemwachtwoord is ingesteld, drukt u op een toets om het symbool voor het systeemwachtwoord op te roepen. Vervolgens typt u het juiste wachtwoord en drukt u op Enter.

Als de prompt voor het systeemwachtwoord niet verschijnt, kan dit komen doordat de helderheid van het scherm te laag is ingesteld. Stel de helderheid van het beeldscherm bij met de toetsencombinatie Fn+Home.

Als het scherm leeg blijft, controleert u of:

- De batterij goed is geïnstalleerd.
- De AC-adapter is aangesloten op de computer en of de stekker in een werkend stopcontact zit.
- De computer aan staat. (Druk nogmaals op de aan/uit-knop om dit te controleren.)

Als het voorgaande in orde is en het beeldscherm leeg blijft, moet u de computer laten nazien.

Probleem:

Als ik de computer aanzet, verschijnt er niets op het scherm en er klinken tijdens het opstarten twee of meer geluidssignalen.

Oplossing:

Controleer of de geheugenkaart correct geïnstalleerd is. Als dat het geval is, maar het scherm leeg blijft en er vijf geluidssignalen klinken, moet u de computer laten nazien.

Als er vier reeksen van ieder vier geluidssignalen klinken, wordt het probleem veroorzaakt door de Security Chip. Laat de computer nazien.

Probleem:

Als ik de computer aanzet, verschijnt er alleen een witte aanwijzer op een zwart scherm.

Oplossing:

Installeer het besturingssysteem opnieuw en zet de computer aan. Als er nog steeds alleen een aanwijzer wordt afgebeeld, laat de computer dan nazien.

Probleem:

Het scherm wordt zwart terwijl de computer aan staat.

Oplossing:

Mogelijk is er een "screen saver" (schermbeveiligingsprogramma) actief of staat de computer in een spaarstand. Beweeg de TrackPoint of druk op een toets om de screen saver te verlaten, of druk op de aan/uit-knop om de normale werking vanuit Standby of de slaapstand te hervatten.

Probleem:

DOS-sessie op volledig scherm is te klein.

Oplossing:

Als u een DOS-toepassing gebruikt die alleen de resolutie 640×480 ondersteunt (videowerkstand VGA), kan de schermafbeelding kleiner zijn dan de eigenlijke afmetingen van het scherm. Dit hangt samen met de compatibiliteit met andere DOS-toepassingen. Om het beeld te vergroten tot de werkelijke schermgrootte, start u het programma ThinkPad Configuratie, klikt u op LCD en schakelt u de functie **Schermbreiding** in. (Het beeld kan dan nog steeds enigszins vervormd zijn.)

Wachtwoordproblemen

Probleem:

Wachtwoord vergeten.

Oplossing:

Als u de computer hebt geregistreerd voor de Password Reset Service en u het systeemwachtwoord of het vaste-schijfwachtwoord vergeten bent, kunt u het resetten door bij de wachtwoordprompt op de ThinkVantage-knop te drukken.

- Als het u niet lukt uw systeemwachtwoord te resetten, moet u de computer naar een door Lenovo geautoriseerde onderhoudstechnicus of dealer brengen om het wachtwoord te laten resetten.
- Als u uw vaste-schijfwachtwoord niet kunt resetten, wordt er door Lenovo geen reset uitgevoerd en kunt u onmogelijk bij de gegevens op de vaste schijf. In een dergelijk geval moet u de computer naar een door Lenovo geautoriseerde onderhoudstechnicus of dealer brengen om de vaste schijf te laten vervangen. U moet hiervoor het bewijs van aankoop kunnen overleggen. Bovendien kunnen er kosten voor onderdelen en service in rekening worden gebracht.

Als u uw beheerderswachtwoord vergeet, wordt er door de onderhoudstechnicus van Lenovo géén reset uitgevoerd. In een dergelijk geval moet u de computer naar een door Lenovo geautoriseerde onderhoudstechnicus of dealer brengen om de systeemplaat te laten vervangen. U moet hiervoor het bewijs van aankoop kunnen overleggen. Bovendien kunnen er kosten in rekening worden gebracht voor onderdelen en service.

Probleem met de aan/uit-schakelaar

Probleem:

Het systeem loopt vast en u kunt de computer niet uitschakelen.

Oplossing:

Als het systeem vastloopt, kunt u de computer uitschakelen door de aan/uit-knop meer dan vier seconden ingedrukt te houden. Als de computer dan nog steeds niet uit gaat, verwijdt u de AC-adapter en de batterij.

Problemen met het toetsenbord

Probleem:

Enkele of alle toetsen van het toetsenbord werken niet.

Oplossing:

Als er een extern numeriek toetsenblok of een muis is aangesloten, doet u het volgende:

1. Zet de computer uit.
2. Ontkoppel het externe numerieke toetsenblok of de muis.
3. Zet de computer weer aan en probeer het toetsenbord opnieuw.

Als het probleem met het toetsenbord is opgelost, sluit u het externe numerieke toetsenblok, het externe toetsenbord of de muis weer aan. Let erop dat de stekkers goed in de aansluitingen zitten.

Als de toetsen op het toetsenbord het nog steeds niet doen, laat de computer dan nakijken.

Als dit probleem zich voordoet onmiddellijk nadat de computer de normale werking vanuit de spaarstand Standby heeft hervat, typt u het systeemwachtwoord (indien ingesteld).

Als er een extern PS/2-toetsenbord is aangesloten, kunt u het numerieke toetsenblok van de computer niet meer gebruiken. In plaats daarvan moet u het numerieke toetsenblok op het externe toetsenbord gebruiken.

Probleem:

Er verschijnt een cijfer als u een letter typt.

Oplossing:

De functie Num Lock staat aan. Om deze uit te schakelen, houdt u de Shift- of Fn-toets ingedrukt en drukt u op NmLk (ScrLk).

Probleem

Enkele of alle toetsen van het externe PS/2-toetsenbord werken niet.

Oplossing:

Als u gebruikmaakt van een ThinkPad Advanced Dock, een ThinkPad Advanced Mini Dock of een ThinkPad Essential Port Replicator, controleer dan of het snoer van het toetsenbord correct is aangesloten op de Y-aansluiting voor toetsenbord en muis en of die Y-aansluiting correct is aangesloten op de ThinkPad Advanced Dock, de ThinkPad Advanced Mini Dock of de ThinkPad Essential Port Replicator.

Als het voorgaande in orde is, ontkoppelt u de kabel en controleert u of het ingebouwde toetsenbord van de computer correct werkt. Als het ingebouwde toetsenbord werkt, is er een probleem met het externe PS/2-toetsenbord. Sluit een ander PS/2-toetsenbord aan.

Problemen met UltraNav en TrackPoint

Probleem:

De aanwijzer zweeft wanneer de computer wordt aangezet of wanneer de normale werking wordt hervat.

Oplossing:

De aanwijzer kan zweven als u de TrackPoint tijdens de normale werking niet gebruikt. Dit zweven is een normale eigenschap van de TrackPoint en niet een defect. De bewegingen duren enkele seconden en komen met name voor in de volgende omstandigheden:

- Als de computer wordt aangezet.
- Als de normale werking van de computer wordt hervat.
- Als u te lang druk uitoefent op de TrackPoint.
- Als de temperatuur verandert.

Probleem:

De muis of het aanwijsapparaat werkt niet.

Oplossing:

Controleer in het programma ThinkPad Configuratie of de TrackPoint is ingeschakeld, en probeer daarna opnieuw of de TrackPoint werkt. Als dat het geval is, wordt de fout waarschijnlijk veroorzaakt door de muis.

Controleer of de muis of het aanwijsapparaat stevig is aangesloten op de ThinkPad Advanced Dock, de ThinkPad Advanced Mini Dock of de ThinkPad Essential Port Replicator.

Als uw muis incompatibel is met de PS/2-muis, schakelt u de TrackPoint uit in het programma ThinkPad Configuratie.

Opmerking: Meer informatie kunt u vinden in de handleiding bij de muis.

Problemen met Standby en de slaapstand (spaarstand Uitschakelen)

Probleem:

De computer gaat plotseling naar de spaarstand Standby.

Oplossing:

Als de temperatuur van de processor te hoog wordt, gaat de computer automatisch in de spaarstand Standby, zodat oververhitting van de processor en andere interne componenten wordt voorkomen. Controleer ook de instellingen voor de spaarstand Standby, met behulp van Energiebeheer.

Probleem:

De computer gaat onmiddellijk na de zelftest in de spaarstand Standby (het Standbylampje brandt).

Oplossing:

Zorg ervoor dat:

- De batterij opgeladen is.
- De temperatuur van de omgeving binnen de toegestane waarden ligt. Raadpleeg "Specificaties" op pagina 75.

Als al deze punten in orde zijn, moet de computer worden nagekeken.

Probleem:

Het foutbericht voor een bijna lege batterij verschijnt en de computer gaat meteen uit.

Oplossing:

De batterij raakt leeg. Sluit de AC-adapter aan op de computer of vervang de lege batterij door een volle.

Probleem:

Wanneer u de computer uit de spaarstand Standby probeert te halen, blijft het beeldscherm blanco.

Oplossing:

Ga na of er een extern beeldscherm is ontkoppeld terwijl de computer in de spaarstand Standby stond. Koppel het externe beeldscherm niet los van de computer terwijl de computer in de spaarstand Standby of in de slaapstand staat. Als er bij het hervatten geen extern beeldscherm op de computer is aangesloten, blijft het LCD-scherm namelijk leeg en wordt er niets afgebeeld. Deze beperking staat geheel los van de waarde die is ingesteld voor de resolutie. Met Fn+F7 kunt u de weergave op het LCD-scherm herstellen.

Opmerking: Als u de toetscombinatie Fn+F7 gebruikt voor het activeren van een presentatieschema, druk dan binnen drie seconden ten minste driemaal op Fn+F7 om het beeld op het computerscherm te herstellen.

Probleem:

De computer kan de spaarstand Standby niet verlaten, of het Standbylampje blijft branden en de computer werkt niet.

Oplossing:

Als het systeem de normale werking niet hervat vanuit de spaarstand Standby, kan het zijn dat het systeem in die spaarstand is gekomen omdat de batterij bijna leeg was. Het Standby-lampje geeft aan of dat zo is.

- Als het Standbylampje brandt, staat de computer in de spaarstand Standby. Sluit de AC-adapter aan op de computer en druk op de Fn-toets.
- Als het Standbylampje niet brandt, staat de computer in de slaapstand of helemaal uit. Sluit de AC-adapter aan op de computer en druk op de aan/uit-knop.

Als het systeem de normale werking nog steeds niet hervat, is het wellicht vastgelopen. In dat geval moet u een reset uitvoeren. In dat geval moet u

een reset uitvoeren. Als u uw gegevens nog niet hebt opgeslagen, gaan die waarschijnlijk verloren. U voert een reset uit door de aan/uit-knop vier seconden of langer ingedrukt te houden. Gaat het systeem dan nog steeds niet uit, verwijder dan de AC-adapter en de batterij.

Probleem:

De computer gaat niet naar de spaarstand Standby of naar de slaapstand.

Oplossing:

Controleer of er een optie is geselecteerd die verhindert dat de computer overschakelt naar de spaarstand Standby of of de slaapstand.

Probleem:

Als de computer niet is aangesloten op het lichtnet, ontwaakt het systeem niet op de tijd die met de time is ingesteld,

– of–

Het systeem gaat niet vanuit de spaarstand Standby naar de slaapstand als de computer niet is aangesloten op netvoeding.

Oplossing:

Bij gebruik op de batterij staat de ontwaakfunctie standaard uit. Schakelt u deze functie in, dan kan het gebeuren dat de computer ontwaakt terwijl hij wordt vervoerd; dit kan leiden tot schade aan de vaste schijf.

Houd rekening met dit risico als u de functie voor ontwakken bij werking op de batterij inschakelt.

1. Zet de computer uit en weer aan. Druk dan, terwijl het bericht “Druk op de blauwe ThinkVantage-knop om de normale opstartprocedure te onderbreken” linksonder op het scherm wordt afgebeeld, op de ThinkVantage-knop. Het scherm van Rescue and Recovery verschijnt.
2. Klik op **Naar het BIOS gaan**. Het bericht “Systeem moet opnieuw worden gestart” wordt afgebeeld.
3. Klik op **Ja**. De computer wordt opnieuw opgestart en het menu van het programma BIOS Setup Utility verschijnt.
4. Met de cursortoetsen selecteert u **Config**. Druk vervolgens op Enter. Het submenu **Power** verschijnt.
5. Selecteer **Timer Wake with Battery Operation** door op Enter te drukken.
6. Selecteer met F5 of F6 **Enabled** en druk vervolgens op Enter.
7. Druk op F10 en Enter om deze instelling op te slaan en het programma af te sluiten.

Meer informatie over het programma BIOS Setup Utility vindt u in “BIOS Setup Utility” in Access-Help, het ingebouwde Help-systeem.

Probleem:

De computer gaat niet naar de slaapstand (spaarstand Uitschakelen) als er op Fn+F12 wordt gedrukt.

Oplossing:

De computer kan niet naar de slaapstand gaan:

- Als u een van de PC-kaarten voor communicatie gebruikt. Om de computer in de slaapstand te zetten, stopt u het communicatieprogramma en verwijdert u de PC-kaart, of schakelt u de PC-kaartsleuf uit. Klik in de taakbalk op het pictogram **Hardware veilig verwijderen** (voor Windows XP) of **Hardware ontkoppelen of uitwerpen** (voor Windows 2000).
- Als het slaapstandprogramma niet ingeschakeld is. U schakelt het als volgt in:
 1. Start het programma ThinkPad Configuratie.
 2. Klik op **Energiebeheer**.
 3. Klik op de tab **Slaapstand**.
 4. Selecteer het vakje voor ondersteuning van de slaapstand.
 5. Klik op OK.

Opmerking: U kunt de slaapstand alleen activeren door op Fn+F12 te drukken als het energiebeheerprogramma voor Windows 2000 of Windows XP is geïnstalleerd.

Problemen met het LCD-scherm

Probleem:

Er verschijnt niets op het scherm.

Oplossing:

- Druk op Fn+F7 om de weergave te herstellen.

Opmerking: Als u de toetscombinatie Fn+F7 gebruikt voor het activeren van een presentatieschema, druk dan binnen drie seconden ten minste driemaal op Fn+F7 om het beeld op het computerscherm te herstellen.

- Als u werkt met de AC-adapter of de batterij, en het (groene) lampje voor de batterijstatus is aan, kunt u met Fn+Home een lichter beeld krijgen.
- Als het (groene) statuslampje voor de spaarstand Standby aan is, kunt u met de knop Fn het systeem uit de spaarstand Standby halen.
- Als het probleem hierdoor niet wordt verholpen, volg dan de aanwijzingen in de kolom Oplossing voor het onderstaande probleem.

Probleem:

De weergave op het scherm is onleesbaar of vervormd.

Oplossing:

Zorg ervoor dat:

- Het beeldschermstuurprogramma op de juiste manier is geïnstalleerd.
- De schermresolutie en de kleurdiepte goed zijn ingesteld.
- Het beeldschermtype goed is ingesteld.

U kunt deze instellingen als volgt controleren:

1. Klik met de rechter muisknop op het bureaublad, klik op **Eigenschappen** en kies vervolgens de tab **Instellingen**.
2. Controleer of de schermresolutie en de kleurkwaliteit goed zijn ingesteld.
3. Klik op **Geavanceerd**.
4. Klik op de tab **Adapter**.
5. Controleer of in het informatievenster van de adapter "Mobile Intel(R) 945GM Express Chipset Family", "ATI Mobility Radeon X1300" of "ATI Mobility Radeon X1400" wordt afgebeeld.
6. Klik op de knop **Eigenschappen**. Controleer in het kader "Apparaat-status" of het apparaat correct functioneert. Klik op de knop **Probleemoplosser** als dat niet het geval is.
7. Klik op de tab **Beeldscherm**.
8. Controleer of de informatie juist is.
9. Klik op de knop **Eigenschappen**. Controleer in het kader "Apparaat-status" of het apparaat correct functioneert. Zo niet, klik dan op de knop **Probleemoplosser**.

Probleem:

Het beeldscherm blijft aan staan, zelfs nadat de computer is uitgeschakeld.

Oplossing:

Houd de aan/uit-knop vier seconden of langer ingedrukt om de computer uit te schakelen en schakel de computer vervolgens weer in.

Probleem:

Iedere keer dat u de computer aanzet, zijn er puntjes die ontbreken, oplichten of de verkeerde kleur hebben.

Oplossing:

Dit is een intrinsieke eigenschap van de TFT-technologie. Het LCD-scherm bestaat uit een groot aantal TFT's (thin-film transistors). Een klein aantal daarvan ontbreekt, heeft de verkeerde kleur of licht op.

Batterijproblemen

Probleem:

De batterij kan binnen de standaard oplaadtijd niet volledig worden opgeladen terwijl de computer uit staat.

Oplossing:

Mogelijk is de batterij te ver ontladen. Doe het volgende:

1. Zet de computer uit.

2. Zorg dat de te ver ontladen batterij in de computer is geplaatst.
3. Sluit de AC-adapter aan op de computer en laat de batterij opladen.

Als de batterij na 24 uur nog niet helemaal is opgeladen, moet u een nieuwe batterij gebruiken.

Als u een optionele Snellader bij de hand hebt, gebruik die dan om de te ver ontladen batterij op te laden.

Probleem:

De computer stopt terwijl de statusindicator niet aangeeft dat de batterij leeg is, *-of-* de computer werkt door terwijl de statusindicator aangeeft dat de batterij leeg is.

Oplossing:

Ontlaad de batterij en laad hem opnieuw op.

Probleem:

De werkingsduur van een volledig opgeladen batterij wordt korter.

Oplossing:

Ontlaad de batterij en laad hem opnieuw op. Als de werkingsduur van de batterij dan nog steeds kort is, moet u een nieuwe batterij gebruiken.

Probleem:

De computer werkt niet terwijl de batterij volledig is opgeladen.

Oplossing:

Mogelijk is de bescherming tegen overbelasting van de batterij geactiveerd. Zet de computer één minuut uit om de bescherming uit te zetten; zet de computer daarna weer aan.

Probleem

De batterij wordt niet opgeladen.

Oplossing:

Als de batterij te heet is, kan hij niet worden opgeladen. Als de batterij warm aanvoelt, haal hem dan uit de computer en laat hem afkoelen tot kamertemperatuur. Als de batterij is afgekoeld, plaatst u hem weer in de computer en laadt u hem opnieuw op. Kan de batterij dan nog steeds niet worden opgeladen, laat hem dan nazien.

Problemen met het vaste-schijfstation

Probleem:

Het vaste-schijfstation maakt af en toe een ratelend geluid.

Oplossing:

Het ratelende geluid is te horen als:

- Het vaste-schijfstation begint of stopt met het lezen of schrijven van gegevens.
- U het vaste-schijfstation meeneemt.

- U de computer meeneemt.

Dit zweven is een normale eigenschap van het vaste-schijfstation en geen defect.

Probleem:

Het vaste-schijfstation werkt niet.

Oplossing:

Controleer in het menu Startup van het programma IBM BIOS Setup of het vaste-schijfstation in de lijst "Boot priority order" staat. Staat het station in de lijst "Excluded from boot order", dan is het uitgeschakeld. Verplaats het in dat geval naar de lijst "Boot priority order".

Een opstartprobleem

Probleem:

Het besturingssysteem Microsoft Windows start niet op.

Oplossing:

Gebruik het werkgebied van Rescue and Recovery bij het oplossen of identificeren van het probleem. U opent Rescue and Recovery als volgt:

1. Zet de computer uit en zet hem weer aan.
2. Kijk tijdens het opstarten goed naar het scherm. Als het bericht "Druk op de blauwe ThinkVantage-knop om de normale opstartprocedure te onderbreken" in de linker benedenhoek van het scherm verschijnt, drukt u op de blauwe ThinkVantage-knop. Het werkgebied van Rescue and Recovery verschijnt.
3. Nadat het werkgebied van Rescue and Recovery is geopend, kunt u het volgende doen:
 - Uw bestanden, mappen en backups **veiligstellen en herstellen**.
 - Uw systeem **Configureren** - Hiermee kunt u systeeminstellingen en wachtwoorden opgeven.
 - **Communiceren** - Hiermee kunt u toegang krijgen tot internet en verbinding maken met de ondersteuningssite van ThinkPad.
 - **Problemen oplossen** - Hiermee kunt u de oorzaak van een probleem opsporen.

In het bovenste deelvenster van het werkgebied van Rescue and Recovery kunt u op de onderstaande items klikken om andere pagina's te openen of om het programma te sluiten:

Met behulp van de **Eventviewer** kunt u een logboek bekijken dat informatie bevat over events, of taken, die samenhangen met de werking van Rescue and Recovery.

Met **Systeeminformatie** kunt u belangrijke informatie over de hardware en software van uw computer bekijken. In geval van problemen kan deze informatie van groot belang zijn voor het stellen van een diagnose.

Met **Garantiestatus** kunt u er achter komen wanneer de garantieperiode afloopt, welke servicevoorwaarden er voor de computer gelden en welke vervangende onderdelen er beschikbaar zijn.

In **Help** vindt u informatie over de diverse pagina's in het werkgebied van Rescue and Recovery.

Met **Opnieuw opstarten** sluit u het werkgebied van Rescue and Recovery af. De onderbroken opstartprocedure wordt dan hervat.

Verificatieproblemen bij vingerafdrukken

Als het volgende het geval is met uw vinger, kunt u deze mogelijk niet registreren of verifiëren:

- Als de vinger gerimpeld is.
- Als de vinger ruw, droog of beschadigd is.
- Als de vinger zeer droog is.
- Als er vlekken (aarde, olie etc) op de vinger zitten.
- Als het oppervlak van de vinger totaal anders is vergeleken met het moment dat u de vingerafdruk hebt geregistreerd.
- Als de vinger nat is.
- Als er een vinger is gebruikt die niet is geregistreerd.

Om het probleem te verhelpen, kunt u het volgende proberen:

- Was uw handen of veeg ze af om verontreinigingen of water van de vingers te verwijderen.
- Registreer een andere vinger voor verificatie.
- Als uw handen te droog zijn, kunt u wat lotion gebruiken.

Overige problemen

Probleem:

De computer loopt vast of accepteert geen invoer.

Oplossing:

De computer kan vastlopen als hij tijdens een communicatiebewerking naar de spaarstand Standby gaat. Schakel de timer voor de spaarstand Standby uit als de computer is aangesloten op een netwerk.

Om de computer uit te schakelen, houdt u de aan/uit-knop vier seconden of langer ingedrukt.

Probleem:

De computer start niet op vanaf het apparaat waarvan u wilt opstarten.

Oplossing:

Kijk in het menu Startup van het programma BIOS Setup Utility. Controleer of de opstartvolgorde in het programma BIOS Setup Utility zo is ingesteld dat de computer opstart vanaf het gewenste opstartapparaat.

Controleer ook of het opstartapparaat is ingeschakeld. Controleer in het menu Startup van het BIOS Setup Utility of het apparaat wordt genoemd in de lijst "Boot priority order". Als het station in de lijst "Excluded from boot order" staat, is het station uitgeschakeld. Selecteer het station in de lijst en druk op de toets "x". Hierdoor wordt het apparaat verplaatst naar de lijst "Boot priority order".

Probleem:

De computer reageert niet.

Oplossing:

IRQ's voor de PCI zijn allemaal ingesteld op 11. De computer reageert niet omdat de IRQ niet kan worden gedeeld met andere apparaten. Raadpleeg het programma ThinkPad Configuratie.

Probleem:

De computer kan geen CD afspelen of levert een slechte geluidskwaliteit.

Oplossing:

Zorg dat de schijf voldoet aan de landelijke standaarden. Doorgaans staat er een CD-logo op het label voor een CD die voldoet aan de lokale standaarden. Wanneer u niet een dergelijke CD gebruikt, wordt niet gegarandeerd dat de schijf kan worden afgespeeld of dat de geluidskwaliteit acceptabel is.



Probleem:

DVD's worden niet vloeiend afgespeeld in Windows 2000.

Oplossing:

Dit probleem kan optreden als u voor de Intel SpeedStep-technologie de optie voor maximale werkingsduur van de batterij kiest. Deze werkstand is bedoeld om de werkingsduur van de batterij te verlengen door over te schakelen tussen de normale lage processorsnelheid en de helft van die snelheid, afhankelijk van de mate waarin de processor in gebruik is. Als het gebruik toeneemt, stelt Intel SpeedStep de snelheid in op de hoogste van de lage snelheden. De werking van de computer in deze werkstand kan de prestaties van de processor ernstig verminderen en daardoor het afspelen van een DVD-schijf ontregelen.

Om dit probleem te verminderen of te voorkomen, hebt u de volgende drie werkstanden tot uw beschikking:

- **Maximale prestaties:** Hierdoor wordt de processorsnelheid altijd hoog gehouden.

- **Automatisch:** Hierdoor schakelt de processor heen en weer tussen hoge en lage snelheid, afhankelijk van het gebruik van de processor. Als het gebruik toeneemt, stelt Intel SpeedStep de snelheid in op Hoog.
- **Maximale prestaties (batterij):** Hierdoor wordt de processorsnelheid altijd laag gehouden.

U kunt als volgt een modus kiezen:

1. Start het programma ThinkPad Configuratie.
2. Klik op **Energiebeheer**.
3. Klik op de tab **Intel SpeedStep technology**.
4. Selecteer in de lijst de gewenste werkstand.
5. Klik op **OK**.

Probleem:

De computer kan geen verbinding maken met het lokale netwerk, gemeenschappelijk gebruikte apparaten of netwerkprinters, maar kan wel verbinding maken met internet.

Oplossing:

Ga naar het bureaublad en klik op het pictogram Symantec Client Security, klik vervolgens op het pictogram Symantec Home and Office Networking Wizard en volg de instructies.

Probleem:

Als Windows 2000 het besturingssysteem is en u maakt gebruik van een USB 1.x-apparaat, kan de computer bij het overschakelen vanuit een slaapstand naar de normale werking het bericht "Onveilige verwijdering van apparaat" genereren.

Oplossing:

U kunt dit bericht zonder problemen sluiten. Het wordt afgebeeld vanwege een Windows 2000-probleem met het USB 2.0-stuurprogramma. Raadpleeg voor meer gedetailleerde informatie het gedeelte More Information van de Microsoft Knowledge Base 328580 en 323754. Ga naar de homepage van Microsoft Knowledge Base op <http://support.microsoft.com/>, typ het nummer van het gewenste Knowledge Base-artikel in het zoekveld en klik op de knop Search.

Probleem:

Een bepaald programma wordt niet goed uitgevoerd.

Oplossing:

Controleer of het probleem niet door het programma zelf wordt veroorzaakt.

Controleer of in de computer de minimale hoeveelheid geheugen is geïnstalleerd om de toepassing uit te voeren. Controleer dit aan de hand van de bij de software geleverde handleidingen.

Controleer of:

- Het programma wel geschikt is voor uw besturingssysteem.
- Andere programma's wel goed werken op de computer.
- De vereiste stuurprogramma's geïnstalleerd zijn.
- Het programma op een andere computer wel werkt.

Als er foutberichten op het scherm verschijnen terwijl u het programma gebruikt, raadpleegt u de handleidingen die bij het programma zijn geleverd.

Hoofdstuk 4. Het programma BIOS Setup Utility starten

Het programma BIOS Setup Utility starten

Op uw computer is een programma met de naam BIOS Setup Utility geïnstalleerd, waarmee u verschillende parameters kunt selecteren.

- Config: Voor het instellen van de configuratie van de computer.
- Date/Time: Voor het instellen van de datum en tijd.
- Security: Voor het instellen van de beveiligingsvoorzieningen.
- Startup: Voor het instellen van het opstartapparaat.
- Restart: Voor het opnieuw opstarten van het systeem.

Opmerking: Veel van deze parameters kunt u gemakkelijker instellen met behulp van het programma ThinkPad Configuratie.

Op het programma BIOS Setup Utility te starten, doet u het volgende:

1. Om verlies van gegevens te voorkomen, kunt u het beste een backup maken van uw gegevens en van het computerregister. Raadpleeg voor meer informatie het gedeelte over het maken van backups en het herstellen van gegevens in Access-Help, het ingebouwde Help-systeem.
2. Zorg dat er geen diskette in het diskettestation zit en zet de computer uit.
3. Zet de computer aan en als het bericht "Druk op de blauwe ThinkVantage-knop om de normale opstartprocedure te onderbreken" links onder in het scherm verschijnt, drukt u op de ThinkVantage-knop. Het werkgebied van Rescue and Recovery verschijnt.
4. Klik op **Naar het BIOS gaan**. Het bericht "Systeem moet opnieuw worden gestart" wordt afgebeeld.
5. Klik op **Ja**. De computer wordt opnieuw opgestart en het scherm van het programma BIOS Setup Utility verschijnt.

Als u een beheerderswachtwoord hebt ingesteld, verschijnt het menu van het programma BIOS Setup Utility pas nadat u het wachtwoord hebt ingevoerd. U kunt het programma weliswaar ook starten door op de Enter-toets te drukken in plaats van het beheerderswachtwoord op te geven, maar dan kunt u de door het wachtwoord beschermde instellingen niet wijzigen. Voor meer informatie kunt u de online Help raadplegen.

6. Ga, met behulp van de cursortoetsen, naar de optie die u wilt wijzigen. Wanneer de gewenste optie geaccentueerd wordt, drukt u op Enter. Er verschijnt een submenu.

7. Breng de gewenste wijzigingen aan. Om de waarde van een optie te wijzigen, gebruikt u de toetsen F5 en F6. Als de optie een submenu heeft, kunt u dit oproepen door op Enter te drukken.
8. Druk op F3 of Esc om het submenu weer te verlaten. Als u in een genest submenu zit, drukt u net zo vaak op de Esc-toets totdat u weer in het hoofdmenu van het programma BIOS Setup Utility terechtkomt.

Opmerking: Als u de instellingen weer terug wilt zetten op de oorspronkelijke waarden, drukt u op F9 om de standaardinstellingen te laden. U kunt ook een optie in het vervolgmenu "Restart" selecteren om de standaardwaarden te laden of de wijzigingen ongedaan te maken.

9. Selecteer Restart en druk op Enter. Plaats de cursor op de gewenste optie voordat u de computer opnieuw opstart; druk daarna op Enter. De computer wordt opnieuw opgestart.

Hoofdstuk 5. Een nieuw besturingssysteem installeren

Raadpleeg, voordat u het nieuwe besturingssysteem installeert, het gedeelte "Een nieuw besturingssysteem installeren" in Access Help en voer de volgende handelingen uit:

- Maak een afdruk van de instructies in Access Help die u nodig hebt. Ga naar het gedeelte voor het besturingssysteem dat u wilt installeren.
- Kopieer alle subdirectory's en bestanden in de directory C:\IBMTOOLS of C:\SWTOOLS naar een verwisselbaar opslagmedium. Deze subdirectory's en bestanden hebt u tijdens de installatie nodig.

Windows XP installeren

Als u Windows XP Service Pack 1 installeert op een computer met een dual-core processor, schakel Core Multi-Processing dan uit voordat u de installatie start. Dat doet u als volgt:

1. Start het programma BIOS Setup Utility.
2. Selecteer Config. Het vervolgmenu Config verschijnt.
3. Selecteer CPU. Het vervolgmenu CPU verschijnt.
4. Selecteer bij Core Multi-Processing de optie Disabled.
5. Druk op F10.

Om Windows XP met alle bijbehorende software op uw computer te installeren, gaat u als volgt te werk:

Voordat u het besturingssysteem installeert, moet u de Intel[®] Matrix Storage Manager Driver installeren, en wel als volgt:

Opmerking

Zorg dat u de Intel Matrix Storage Manager Driver beslist vóór het besturingssysteem installeert. Doet u dat niet, dan reageert de computer niet en ziet u alleen een blauw scherm.

1. Sluit een disktestation aan op de computer.
2. Kopieer de Intel Matrix Storage Manager Driver van C:\IBMTOOLS\DRIVERS\IMSM of C:\SWTOOLS\DRIVERS\IMSM naar een diskette.
3. Controleer of SATA AHCI ingeschakeld is. Ga daartoe naar het menu van het programma BIOS Setup Utility.
4. Selecteer Config.

5. Kies Serial ATA (SATA). Kies AHCI.
6. Kies AHCI.
7. Wijzig de opstartvolgorde van de computer. Volg de instructies in het gedeelte over het menu Startup van het programma BIOS Setup Utility en stel het CD-ROM-station in als eerste opstartstation.
8. Plaats de Windows XP-CD in het CD-ROM- of DVD-station en start de computer opnieuw op.
9. Als u eerst een SCSI- of RAID-stuurprogramma van een andere leverancier wilt installeren, drukt u op F6.
10. Wanneer er een vraag wordt gesteld, typt u een S, voor Specify Additional Device (extra apparaat opgeven).
11. Zodra dat wordt gevraagd, plaatst u de in stap 2 op pagina 35 gemaakte diskette in het diskettestation en drukt u op Enter.
12. Selecteer Intel 82801 GBM SATA AHCI Controller (Mobile ICH7M) en druk op Enter.
13. Druk, om de installatie voort te zetten, nogmaals op Enter. Laat de diskette in het station totdat er de volgende keer opnieuw wordt opgestart. Het kan namelijk nodig zijn om de software nogmaals van de diskette te kopiëren wanneer de bestanden tijdens de installatie worden gekopieerd.
14. Als u Windows XP Service Pack 2 nog niet hebt geïnstalleerd, ga dan naar de Microsoft-website op <http://www.microsoft.com/windowsxp/downloads/>
15. Download Windows XP Service Pack 2 vanaf de website. Om het te installeren, volgt u de instructies in het readme-bestand.
16. In de lijst van apparaten in Apparaatbeheer kan er links van de USB-controller een gele markering staan. Is dit inderdaad het geval, open dan de eigenschappen ervan en klik op de knop Stuurprogramma opnieuw installeren om het USB 2.0-stuurprogramma opnieuw te installeren.
17. Herstel C:\IBMTOOLS of C:\SWTOOLS met behulp van de backup die u vóór de installatie hebt gemaakt.
18. Voer de Intel Chipset Support 5 voor Windows 2000/XP uit. U doet dit door `infnst_autol.exe` in C:\IBMTOOLS\OSFIXES\INTELINF\ of in C:\SWTOOLS\OSFIXES\INTELINF\ uit te voeren.
19. Breng de PCMCIA Power Policy Registry Patch aan. Dit doet u door naar C:\IBMTOOLS\OSFIXES\PCMCIAAPW\ of C:\SWTOOLS\OSFIXES\PCMCIAAPW\ te gaan en te dubbelklikken op `install.bat`. Volg daarna de aanwijzingen op het scherm.
20. Installeer de stuurprogramma's. Deze bevinden zich in de directory C:\IBMTOOLS\DRIVERS of C:\SWTOOLS\DRIVERS. Meer informatie vindt u in "Stuurprogramma's installeren". U moet ook de toepassingssoftware installeren. Deze vindt u in de directory C:\IBMTOOLS\APPS of C:\SWTOOLS\APPS op het vaste-schijfstation.

Opmerking: Als u de gewenste supplementbestanden, stuurprogramma's en applicatiesoftware niet op de vaste schijf kunt vinden of als u informatie over, en de nieuwste updates van deze bestanden en programma's wilt ontvangen, kunt u terecht op de ThinkPad-website: <http://www.lenovo.com/think/support/site.wss/TPAD-MATRIX.html>

Als u geen disktestation hebt, kunt u de Intel Matrix Storage Manager Driver op de volgende manier installeren:

Opmerking

Als u in het programma BIOS Setup Utility de optie AHCI for Serial ATA (SATA) selecteert voordat u de Intel Matrix Storage Manager Driver hebt geïnstalleerd, reageert de computer niet en ziet u alleen een blauw scherm.

1. Ga naar het menu van het programma BIOS Setup Utility.
2. Selecteer Config.
3. Kies Serial ATA (SATA).
4. Kies Compatibility.
5. Wijzig de opstartvolgorde van de computer. Volg de instructies in het gedeelte over het menu Startup van het programma BIOS Setup Utility en stel het CD-ROM-station in als eerste opstartstation.
6. Plaats de Windows XP-CD in het CD-ROM- of DVD-station en start de computer opnieuw op.
7. Als u Windows XP Service Pack 2 nog niet hebt geïnstalleerd, ga dan naar de Microsoft-website op <http://www.microsoft.com/windowsxp/downloads/>
8. Download Windows XP Service Pack 2 vanaf de website. Om het te installeren, volgt u de instructies in het readme-bestand.
9. Ga naar de Lenovo-website op <http://www.lenovo.com/think/support/site.wss/TPAD-MATRIX.html>
10. Download de Intel Matrix Storage Manager Driver vanaf de website. Om deze te installeren, volgt u de instructies voor een schone ("clean") installatie in het Readme-bestand.
11. Voer de Intel Matrix Storage Manager Driver uit. Dit doet u door naar de directory C:\DRIVERS\WIN\SATA\PREPARE te gaan en te dubbelklikken op install.cmd.
12. Zet de computer uit en daarna weer aan.
13. Ga naar het menu van het programma BIOS Setup Utility.
14. Selecteer Config.

15. Kies Serial ATA (SATA).
16. Kies AHCI.
17. Start Windows XP. De wizard Nieuwe Hardware Gevonden verschijnt.
18. Klik op Nee en klik daarna op Volgende.
19. Selecteer Ik wil zelf kiezen (geavanceerd) en klik op Volgende.
20. Selecteer Op de onderstaande locaties naar het beste stuurprogramma zoeken. Selecteer vervolgens Ook op deze locatie zoeken; geef het pad C:\DRIVERS\WIN\SATA en klik Volgende. Er verschijnt een nieuw venster van de wizard Nieuwe Hardware Gevonden.
21. Klik op Voltooien.
22. Klik in het venster Wijziging systeeminstellingen op Ja. De computer wordt opnieuw opgestart.
23. In de lijst van apparaten in Apparaatbeheer kan er links van de USB-controller een gele markering staan. Is dit inderdaad het geval, open dan de eigenschappen ervan en klik op de knop Stuurprogramma opnieuw installeren om het USB 2.0-stuurprogramma opnieuw te installeren.
24. Herstel C:\IBMTOOLS of C:\SWTOOLS met behulp van de backup die u vóór de installatie hebt gemaakt.
25. Voer de Intel Chipset Support 5 voor Windows 2000/XP uit. U doet dit door infinst_autol.exe in C:\IBMTOOLS\OSFIXES\INTELINF\ of in C:\SWTOOLS\OSFIXES\INTELINF\ uit te voeren.
26. Breng de PCMCIA Power Policy Registry Patch aan. Dit doet u door naar C:\IBMTOOLS\OSFIXES\PCMCIAPW\ of C:\SWTOOLS\OSFIXES\PCMCIAPW\ te gaan, te dubbelklikken op install.bat en de instructies op het scherm te volgen.
27. Installeer de stuurprogramma's. Deze bevinden zich in de directory C:\IBMTOOLS\DRIVERS of C:\SWTOOLS\DRIVERS. Meer informatie vindt u in "Stuurprogramma's installeren". U moet ook de toepassingssoftware installeren. Deze vindt u in de directory C:\IBMTOOLS\APPS of C:\SWTOOLS\APPS op het vaste-schijfstation.

Opmerking: Als u de gewenste supplementbestanden, stuurprogramma's en applicatiesoftware niet op de vaste schijf kunt vinden of als u informatie over, en de nieuwste updates van deze bestanden en programma's wilt ontvangen, kunt u terecht op de ThinkPad-website: <http://www.lenovo.com/think/support/site.wss/TPAD-MATRIX.html>

Het pakket met Windows XP Updatemodules installeren

De Windows XP Updatemodules bevinden zich in een de volgende directory's:

C:\IBMTOOLS\OSFIXES\WXPUP

of

C:\SWTOOLS\OSFIXES\WXPUP

De naam van iedere subdirectory is het nummer van een fixmodule. Ga voor informatie over elk van de fixmodules naar de Microsoft Knowledge Base-homepage op <http://support.microsoft.com/> , typ het nummer van de benodigde fixmodule in het zoekveld en klik op de zoekknop.

Opmerking: Het website-adres kan zonder bericht worden gewijzigd. Als de homepage niet wordt afgebeeld, zoek er dan naar vanaf de beginpagina van Microsoft.

Om een fixmodule te installeren, voert u het exe-bestand in de desbetreffende subdirectory uit en volgt u de aanwijzingen op het scherm.

Opmerking: Als u een computer met een single-core processor hebt en u het vaste-schijfstation daaruit verwijdert, en dit vervolgens installeert in een computer met een dual-core processor, krijgt u zonder problemen toegang tot het vaste-schijfstation. Het omgekeerde is echter niet waar: Als u het vaste-schijfstation verwijdert uit een computer met een dual-core processor en het installeert in een computer met een single-core processor, krijgt u geen toegang tot het vaste-schijfstation.

Windows 2000 installeren

Als u Windows 2000 installeert op een computer met een dual-core processor, schakel Core Multi-Processing dan uit voordat u de installatie start. Dat doet u als volgt:

1. Start het programma BIOS Setup Utility.
2. Selecteer Config. Het vervolgmenu Config verschijnt.
3. Selecteer CPU. Het vervolgmenu CPU verschijnt.
4. Selecteer bij Core Multi-Processing de optie Disabled.
5. Druk op F10.

Als u Windows 2000 en de bijbehorende software op een computer installeert vanaf het station in de ThinkPad Advanced Dock, installeer dan Windows 2000 geïntegreerd met Service Pack 4. Ga voor meer informatie naar de Microsoft-website op: http://www.microsoft.com/windows2000/downloads/servicepacks/sp4/spdeploy.htm#scenario_1_installing_windows_2000_integrated_with_the_service_pack_rpm

Om Windows 2000 met alle bijbehorende software op uw computer te installeren, gaat u als volgt te werk:

Voordat u het besturingssysteem installeert, moet u de Intel Matrix Storage Manager Driver installeren, en wel als volgt:

Opmerking

Zorg dat u de Intel Matrix Storage Manager Driver beslist vóór het besturingssysteem installeert. Doet u dat niet, dan reageert de computer niet en ziet u alleen een blauw scherm.

1. Sluit een disktestation aan op de computer.
2. Kopieer de Intel Matrix Storage Manager Driver van C:\IBMTOOLS\DRIVERS\IMSM of C:\SWTOOLS\DRIVERS\IMSM naar een diskette.
3. Controleer of SATA AHCI ingeschakeld is. Ga daartoe naar het menu van het programma BIOS Setup Utility.
4. Selecteer Config.
5. Kies Serial ATA (SATA).
6. Kies AHCI.
7. Wijzig de opstartvolgorde van de computer. Volg de instructies in het gedeelte over het menu Startup van het programma BIOS Setup Utility en stel het CD-ROM-station in als eerste opstartstation.
8. Plaats de Windows 2000-CD in het CD-ROM- of DVD-station en start de computer opnieuw op. Volg de aanwijzingen op het scherm.
9. Als u eerst een SCSI- of RAID-stuurprogramma van een andere leverancier wilt installeren, drukt u op F6.
10. Wanneer er een vraag wordt gesteld, typt u een S, voor Specify Additional Device (extra apparaat opgeven).
11. Zodra dat wordt gevraagd, plaatst u de in stap 2 gemaakte diskette in het disktestation en drukt u op Enter.
12. Selecteer Intel 82801 GBM SATA AHCI Controller (Mobile ICH7M) en druk op Enter.
13. Druk, om de installatie voort te zetten, nogmaals op Enter. Laat de diskette in het station totdat er de volgende keer opnieuw wordt opgestart. Het kan namelijk nodig zijn om de software nogmaals van de diskette te kopiëren wanneer de bestanden tijdens de installatie worden gekopieerd.
14. Als u Windows 2000 Service Pack 4 nog niet hebt geïnstalleerd, ga dan naar de Microsoft-website op <http://www.microsoft.com/windows2000/downloads/servicepacks>
15. Download Windows 2000 Service Pack 4 vanaf de website. Om het te installeren, volgt u de instructies in het readme-bestand.

Opmerking: Als u een antivirusprogramma had geïnstalleerd voordat u het service pack gaat installeren, verwijder het antivirus-

programma dan. Nadat het service pack is geïnstalleerd, kunt u het antivirusprogramma opnieuw installeren.

16. In de lijst van apparaten in Apparaatbeheer kan er links van de USB-controller een gele markering staan. Is dit inderdaad het geval, open dan de eigenschappen ervan en klik op de knop Stuurprogramma opnieuw installeren om het USB 2.0-stuurprogramma opnieuw te installeren.
17. Herstel C:\IBMTOOLS of C:\SWTOOLS met behulp van de backup die u vóór de installatie hebt gemaakt.
18. Voer de Intel Chipset Support 5 voor Windows 2000/XP uit. U doet dit door `infnst_autol.exe` in C:\IBMTOOLS\OSFIXES\INTELINF\ of in C:\SWTOOLS\OSFIXES\INTELINF\ uit te voeren.

Opmerking: Als u deze directory op de vaste schijf niet kunt vinden, download dan de Intel Chipset Support 5 voor Windows 2000/XP vanaf de ThinkPad-website op <http://www.lenovo.com/think/support/site.wss/TPAD-MATRIX.html>

19. Volg de aanwijzingen in het programma Install shield.
20. Installeer de stuurprogramma's voor Windows 2000 en de applicatiesoftware aan de hand van de desbetreffende procedure.

Opmerking: Als u de gewenste supplementbestanden, stuurprogramma's en applicatiesoftware niet op de vaste schijf kunt vinden of als u informatie over, en de nieuwste updates van deze bestanden en programma's wilt ontvangen, kunt u terecht op de ThinkPad-website op <http://www.lenovo.com/think/support/site.wss/TPAD-MATRIX.html>

Als u geen diskettestation hebt, kunt u de Intel Matrix Storage Manager Driver op de volgende manier installeren:

Opmerking

Als u in het programma BIOS Setup Utility de optie AHCI for Serial ATA (SATA) selecteert voordat u de Intel Matrix Storage Manager Driver hebt geïnstalleerd, reageert de computer niet en ziet u alleen een blauw scherm.

Opmerking:

1. Ga naar het menu van het programma BIOS Setup Utility.
2. Selecteer Config.
3. Kies Serial ATA (SATA).
4. Kies Compatibility.

Een nieuw besturingssysteem installeren

5. Wijzig de opstartvolgorde van de computer. Volg de instructies in het gedeelte over het menu Startup van het programma BIOS Setup Utility en stel het CD-ROM-station in als eerste opstartstation.
6. Plaats de Windows 2000-CD in het CD-ROM- of DVD-station en start de computer opnieuw op. Volg de aanwijzingen op het scherm.
7. Als u Windows 2000 Service Pack 4 nog niet hebt geïnstalleerd, ga dan naar de Microsoft-website op <http://www.microsoft.com/windows2000/downloads/servicepacks>
8. Download Windows 2000 Service Pack 4 vanaf de website. Om het te installeren, volgt u de instructies in het readme-bestand.

Opmerking: Als u een antivirusprogramma had geïnstalleerd voordat u het service pack gaat installeren, verwijder het antivirusprogramma dan. Nadat het service pack is geïnstalleerd, kunt u het antivirusprogramma opnieuw installeren.

9. Ga naar de Lenovo-website op <http://www.lenovo.com/think/support/site.wss/TPAD-MATRIX.html>
10. Download de Intel Matrix Storage Manager Driver vanaf de website. Om deze te installeren, volgt u de instructies voor een schone ("clean") installatie in het Readme-bestand.
11. Voer de Intel Matrix Storage Manager Driver uit. Dit doet u door naar de directory C:\DRIVERS\WIN\SATA\PREPARE te gaan en te dubbelklikken op install.cmd.
12. Zet de computer uit en daarna weer aan.
13. Ga naar het menu van het programma BIOS Setup Utility.
14. Selecteer Config.
15. Kies Serial ATA (SATA).
16. Kies AHCI.
17. Start Windows 2000. De wizard Nieuwe Hardware Gevonden verschijnt.
18. Klik op Volgende.
19. Selecteer Zoeken naar een geschikt stuurprogramma voor dit apparaat (aanbevolen) en klik op Volgende.
20. Selecteer Een op te geven locatie en klik op Volgende.
21. Geef het pad C:\DRIVERS\WIN\SATA op en klik op OK. Het venster met zoekresultaten voor stuurprogrammabestanden verschijnt.
22. Klik op Volgende. Er verschijnt een nieuw venster van de wizard Nieuwe Hardware Gevonden.
23. Klik op Voltooien.
24. Klik in het venster Wijziging systeeminstellingen op Ja. De computer wordt opnieuw opgestart.

25. In de lijst van apparaten in Apparaatbeheer kan er links van de USB-controller een gele markering staan. Is dit inderdaad het geval, open dan de eigenschappen ervan en klik op de knop Stuurprogramma opnieuw installeren om het USB 2.0-stuurprogramma opnieuw te installeren.
26. Herstel C:\IBMTOOLS of C:\SWTOOLS met behulp van de backup die u vóór de installatie hebt gemaakt.
27. Voer de Intel Chipset Support 5 voor Windows 2000/XP uit. U doet dit door infinst_autol.exe in C:\IBMTOOLS\OSFIXES\INTELINF\ of in C:\SWTOOLS\OSFIXES\INTELINF\ uit te voeren.

Opmerking: Als u deze directory op de vaste schijf niet kunt vinden, download dan de Intel Chipset Support 5 voor Windows 2000/XP vanaf de ThinkPad-website op <http://www.lenovo.com/think/support/site.wss/TPAD-MATRIX.html>

28. Volg de aanwijzingen in het programma Install shield.
29. Installeer de stuurprogramma's voor Windows 2000 en de applicatiesoftware aan de hand van de desbetreffende procedure.

Nadat u Windows 2000 Service Pack 4 hebt geïnstalleerd, moet u de stuurprogramma's installeren. Deze vindt u in de directory C:\IBMTOOLS\DRIVERS of C:\SWTOOLS\DRIVERS op het vaste-schijfstation. Meer informatie vindt u in "Stuurprogramma's installeren". U moet ook de applicatiesoftware installeren. Deze vindt u in de directory C:\IBMTOOLS\APPS of C:\SWTOOLS\APPS op het vaste-schijfstation.

Als u de gewenste supplementbestanden, stuurprogramma's en applicatiesoftware niet op de vaste schijf kunt vinden of als u informatie over, en de nieuwste updates van deze bestanden en programma's wilt ontvangen, kunt u terecht op de ThinkPad-website op <http://www.lenovo.com/think/support/site.wss/TPAD-MATRIX.html>

TI CardBus Controller Support

Als uw computer geen 1394-poort heeft, volg dan deze instructies:

1. Open het venster Eigenschappen voor Systeem.
2. Klik op de tab Hardware.
3. Klik op de knop Apparaatbeheer .Het venster Apparaatbeheer wordt geopend.
4. Dubbelklik op de PCMCIA-adapter. Als "Algemene CardBus Controller" in de lijst staat, gaat u naar de volgende stap. Als dit stuurprogramma niet in de lijst staat, moet u TI CardBus Controller Support installeren. Stop met deze procedure.
5. Download TI PCI 1520/4520 CardBus Controller Support for Windows 98/2000 van internet en volg de instructies in het README-bestand.

Opmerking: Om het te downloaden, gaat u naar deze website en volgt u de aanwijzingen op het scherm. <http://www.lenovo.com/think/support/site.wss/TPAD-MATRIX.html>

Het pakket met Windows 2000 Updatemodules installeren

De Windows 2000 Updatemodules bevinden zich in een de volgende directory's:

C:\IBMTOOLS\OSFIXES\W2KUP

of

C:\SWTOOLS\OSFIXES\W2KUP

De naam van iedere subdirectory is het nummer van een fixmodule. Ga voor informatie over elk van de fixmodules naar de Microsoft Knowledge Base-homepage op <http://support.microsoft.com/>, typ het nummer van de benodigde fixmodule in het zoekveld en klik op de zoekknop.

Opmerking: Het website-adres kan zonder bericht worden gewijzigd. Als de homepage niet wordt afgebeeld, zoek er dan naar vanaf de beginpagina van Microsoft.

Om een fixmodule te installeren, voert u het exe-bestand in de desbetreffende subdirectory uit en volgt u de aanwijzingen op het scherm.

Hoofdstuk 6. Opties voor herstel

Kennismaking met Rescue and Recovery

Als Windows niet goed werkt, kan het nodig zijn om het volgende te doen:

- De actuele systeemgegevens bekijken.
- Een probleem opsporen en verhelpen.
- Een bestand uit de Windows-omgeving veiligstellen of backupbestanden herstellen (als u tenminste backups hebt gemaakt met het programma Rescue and Recovery).
- De computer configureren of het BIOS Setup Utility starten.

Dit alles kan worden gedaan via het werkgebied van ThinkVantage Rescue and Recovery. Zet de computer aan en druk, wanneer het bericht "Druk op de ThinkVantage-knop om de normale opstartprocedure te onderbreken" wordt afgebeeld, op de blauwe ThinkVantage-knop. Het werkgebied van ThinkVantage Rescue and Recovery verschijnt. Meer informatie over het werken met Rescue and Recovery vindt u in het gedeelte "Overzicht van gegevensherstel" van Access Help.

De fabrieksinhoud herstellen

In plaats van een herstel-CD of een Windows-CD die bij de computer wordt geleverd, biedt Lenovo eenvoudigere alternatieven om de taken die gewoonlijk met deze CD's worden verricht uit te voeren. De bestanden en programma's voor deze alternatieve methodes staan op de vaste schijf, zodat u niet hoeft te zoeken naar CD's en niet langer wordt geconfronteerd met onjuiste versies van de CD's.

De volledige backup van alle bestanden en programma's die Lenovo vooraf op de computer heeft geïnstalleerd, bevindt zich in een beschermd, verborgen gedeelte, of partitie, van de vaste schijf. Hoewel verborgen, nemen de backups in de partitie vaste-schijfruimte in beslag. Daarom kan het bij het controleren van de capaciteit van de vaste schijf door het Windows-besturingssysteem lijken alsof de totale capaciteit van de schijf kleiner is dan verwacht. Dit verschil wordt veroorzaakt door de inhoud van de verborgen partitie.

Met het Herstelprogramma in deze partitie kunt u de volledige inhoud van de vaste schijf herstellen en op die manier de vaste schijf terugbrengen in de toestand zoals die gold op het moment dat de computer de fabriek verliet.

Als u de oorspronkelijke inhoud wilt terugzetten op de vaste schijf, gaat u als volgt te werk:

Opmerkingen:

1. Als er tijdens de herstelbewerking geen optisch station op de ThinkPad-computer is aangesloten, wordt de DVD-software en de software voor het opnemen van CD's niet geïnstalleerd. Om een juiste installatie te garanderen, dient u het optische-schijfstation te installeren in de Ultrabay Enhanced vóórdat u enige herstelprocedure uitvoert.
2. Het herstelproces kan 2 uur duren.

Attentie: Bij het herstelproces worden alle bestanden op de primaire partitie van de vaste schijf (meestal station C:) gewist. Voordat er gegevens worden overschreven, wordt u echter in de gelegenheid gesteld om een of meer bestanden op te slaan op een ander medium.

1. Indien mogelijk slaat u alle bestanden op en sluit u het besturingssysteem af.
2. Zet de computer minstens vijf seconden uit.
3. Zet de computer aan. Let goed op het scherm. Druk, zodra het bericht "Druk op de blauwe ThinkVantage-knop om de normale opstartprocedure te onderbreken" wordt afgebeeld, op de ThinkVantage-knop. Het werkgebied van ThinkVantage Rescue and Recovery wordt geopend.
4. Klik op **Systeem herstellen** en volg de instructies op het scherm.

Gegevens herstellen

Als u een backupbewerking hebt uitgevoerd met het programma Rescue and Recovery, dan hebt u tevens minimaal één backup die de inhoud van de vaste schijf op een specifiek moment bevat. Een dergelijke backup kan op de vaste schijf, op een netwerkschijf of op een verwisselbaar opslagmedium staan; dit is afhankelijk van de opties die u bij het maken van de backup hebt geselecteerd.

U kunt het programma Rescue and Recovery of het werkgebied van Rescue and Recovery gebruiken om de inhoud van de vaste schijf aan de hand van een opgeslagen backup te herstellen in een eerdere toestand. Het werkgebied van Rescue and Recovery werkt onafhankelijk van het besturingssysteem Windows. Het is daardoor mogelijk om het te starten door op de blauwe ThinkVantage-knop te drukken wanneer daartoe tijdens de opstartprocedure een bericht wordt afgebeeld.

Zodra het werkgebied van Rescue and Recovery is geopend, kunt u een herstelbewerking uitvoeren, zelfs wanneer Windows niet kan worden gestart.

Hoofdstuk 7. Apparaten upgraden en vervangen

De batterij verwisselen

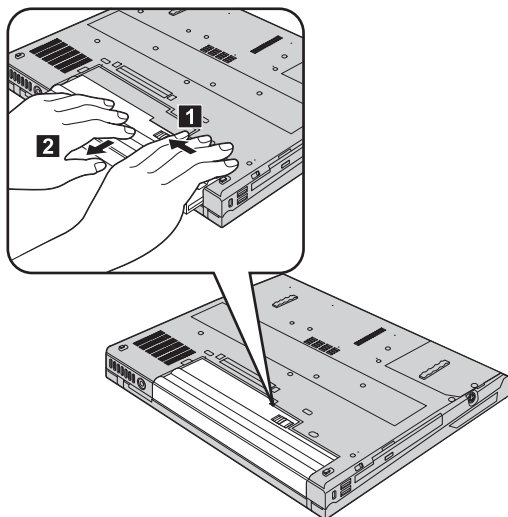
Belangrijk

Lees het boekje *Veiligheid en garantie* voordat u de batterij verwisselt.

1. **Zet de computer uit of ga naar de slaapstand.** Ontkoppel de AC-adapter en alle kabels van de computer.

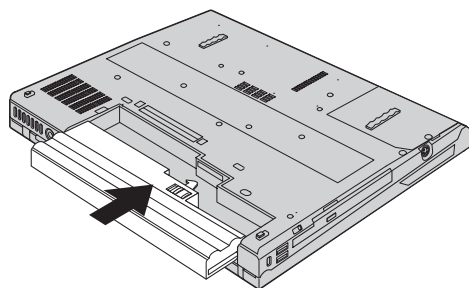
Opmerking: Als u een PC-kaart of een Secure Digital-kaart gebruikt, bestaat de kans dat de computer niet naar de slaapstand kan gaan. Als dat het geval is, zet de computer dan eerst uit.

2. Sluit het LCD-scherm en leg de computer op zijn kop.
3. Verschuif de batterijvergrendeling en houd deze vast **1**; verwijder de batterij **2**.

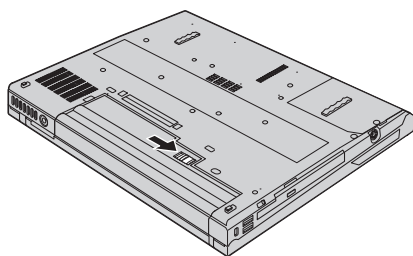


4. Breng de voorkant van de volledig geladen reservebatterij op één lijn met de voorkant van het batterijcompartiment van de computer en druk de batterij daarna voorzichtig in het compartiment.

De batterij verwisselen



5. Schuif de vergrendeling in de vergrendelde positie.



6. Draai de computer weer om. Sluit de AC-adapter en de kabels aan.

Het vaste-schijfstation vervangen

U kunt de opslagcapaciteit van uw computer vergroten door het ingebouwde vaste-schijfstation te vervangen door een vaste-schijfstation met een hogere capaciteit. U kunt een nieuw vaste-schijfstation aanschaffen bij een dealer of via een Lenovo-vertegenwoordiger.

Opmerkingen:

1. Vervang het vaste-schijfstation alleen als u een groter station wilt installeren of als reparatie noodzakelijk is. De aansluitingen en het compartiment van het vaste-schijfstation zijn niet ontworpen voor het regelmatig verwisselen van het station.
2. Het werkgebied van Rescue and Recovery en het Herstelprogramma zijn niet aanwezig op een optioneel vaste-schijfstation.

Attentie

Behandeling van het vaste-schijfstation

- Laat het station nooit vallen en stel het niet bloot aan mechanische schokken. Leg het station op een zachte ondergrond die schokken opvangt.
- Oefen nooit druk uit op het omhulsel van het station.
- Raak de aansluiting niet aan.

Het station is bijzonder gevoelig. Verkeerde behandeling kan ertoe leiden dat het station beschadigd raakt en dat de gegevens op de vaste schijf verloren gaan. Voordat u het vaste-schijfstation verwijdert, moet u een backup maken van al uw bestanden op de vaste schijf. Vervolgens kunt u de computer uitschakelen. Verwijder het station nooit terwijl de computer in bedrijf is of in de spaarstand Standby of in de slaapstand staat.

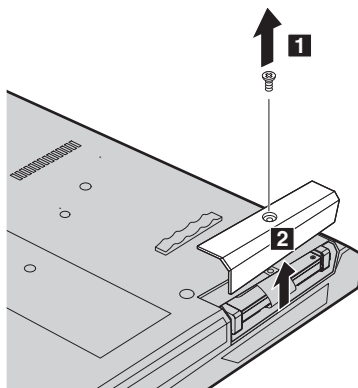
Belangrijk

Lees het boekje *Veiligheid en garantie* voordat u het vaste-schijfstation verwijder.

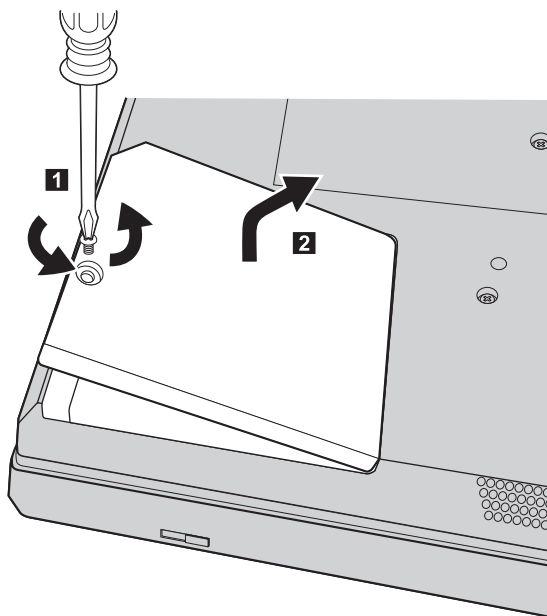
Om het vaste-schijfstation te vervangen, gaat u als volgt te werk.

1. **Zet de computer uit** en ontkoppel de AC-adapter en alle kabels van de computer.
2. Sluit het LCD-scherm en leg de computer op zijn kop.
3. Verwijder de batterij.
4. Verwijder de schroef waarmee het vaste-schijfstation is bevestigd **1** en verwijder het afdekplaatje **2**.

Voor modellen met een 14,1-inch LCD-scherm:

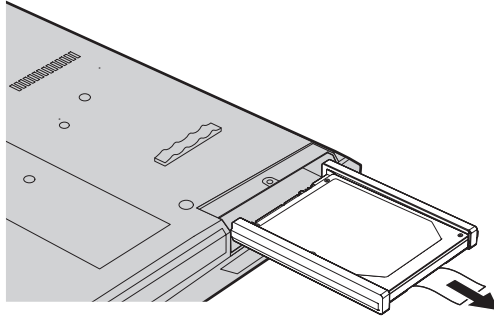


Voor modellen met een 15,0-inch LCD-scherm:

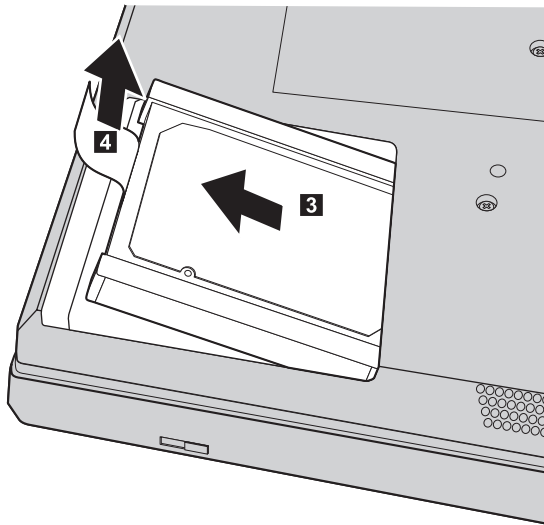


5. Trek het vaste-schijfstation aan het lipje naar buiten.

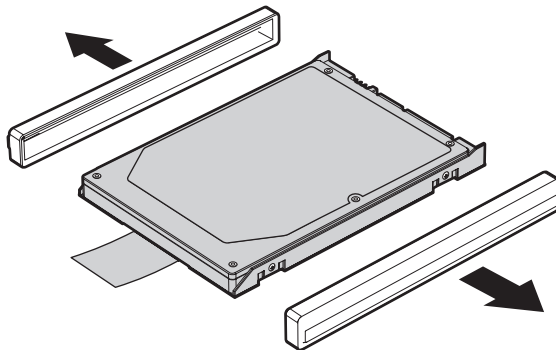
Voor modellen met een 14,1-inch LCD-scherm:



Voor modellen met een 15,0-inch LCD-scherm:



6. Haal de rubberen geleiders van het vaste-schijfstation af.



7. Bevestig de rubberen geleiders aan het nieuwe vaste-schijfstation.

8. Plaats het vaste-schijfstation in het compartiment en druk het stevig aan.

Het vaste-schijfstation vervangen

9. Breng het afdekplaatje van het compartiment weer aan en draai de schroef vast.
10. Zet de batterij weer op zijn plaats.
11. Draai de computer weer om. Sluit de AC-adapter en de kabels aan.

Geheugenmodules vervangen

Het vergroten van de geheugencapaciteit van de computer is een effectieve manier om te zorgen dat uw programma's sneller worden uitgevoerd. U kunt de hoeveelheid geheugen van uw computer uitbreiden door een DDR2 (double data rate 2) DRAM (synchronous dynamic random access memory) ongebufferde SO-DIMM (small outline dual inline memory module), of kortweg "geheugenmodule", te installeren in het geheugencompartiment van de computer. Geheugenmodules zijn als optie verkrijgbaar. Er zijn ook SO-DIMM's met een andere capaciteit verkrijgbaar.

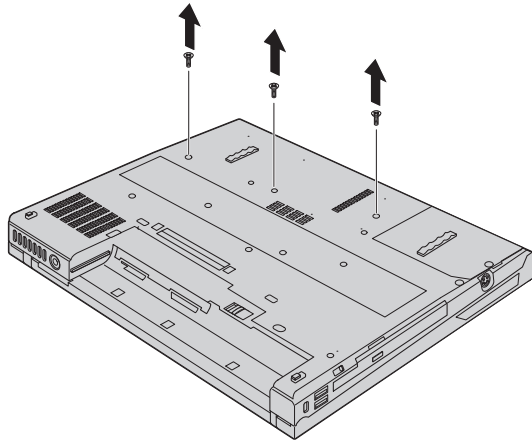
Opmerking: Gebruik alleen typen geheugen die geschikt zijn voor uw computer. Als u onjuist geheugen installeert, of een type geheugenmodule die niet wordt ondersteund, klinkt er een geluidssignaal wanneer u probeert de computer op te starten.

Belangrijk

Lees het boekje *Veiligheid en garantie* voordat u het geheugen vervangt.

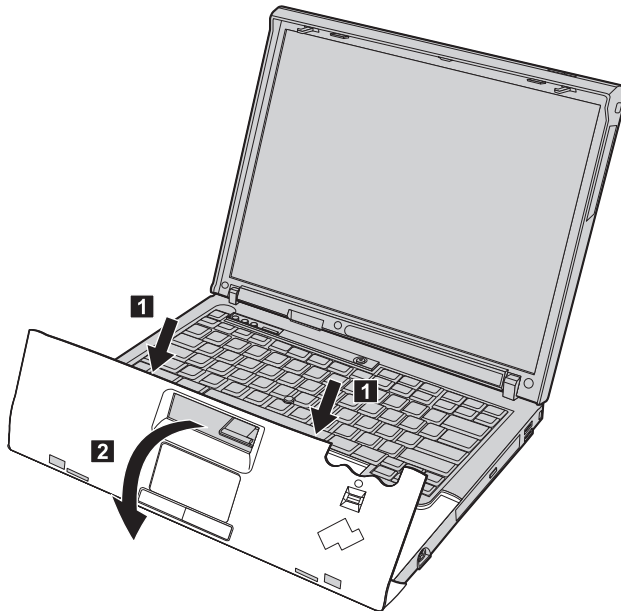
U kunt als volgt een SO-DIMM (geheugenmodule) installeren:

1. Raak eerst een metalen tafel of geaard metalen voorwerp aan. Op deze manier kunt u statische elektriciteit uit uw lichaam laten wegvloeien. De geheugenmodule kan door statische elektriciteit beschadigd raken. Raak de contactrand van de geheugenmodule beslist niet aan.
2. **Zet de computer uit** en ontkoppel de AC-adapter en alle kabels van de computer.
3. Sluit het LCD-scherm en leg de computer op zijn kop.
4. Verwijder de batterij.
5. Verwijder de schroeven die de polssteun op zijn plaats houden.

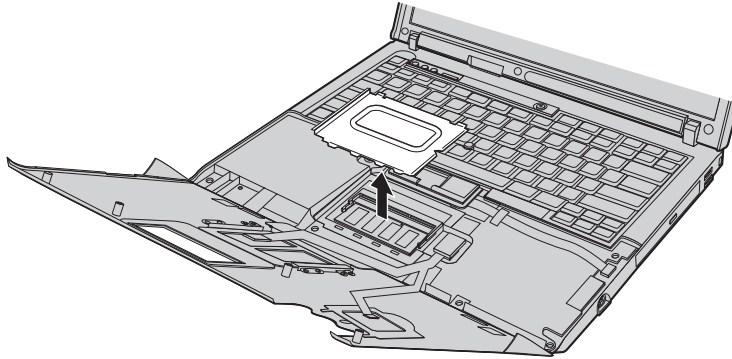


6. Keer de computer om en neem de polssteun voorzichtig weg.

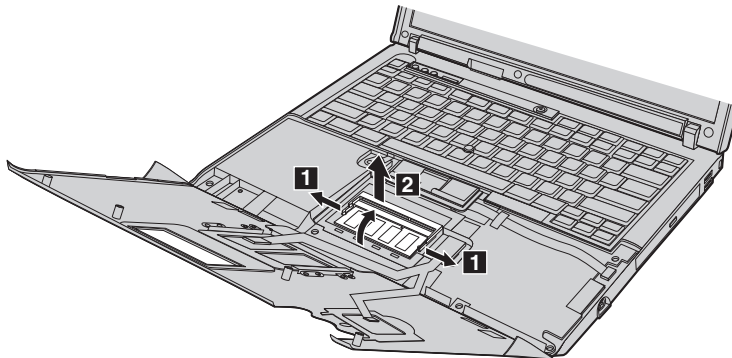
Opmerking: Als u een ThinkPad R60 Series hebt, wees dan voorzichtig dat u het snoer van de touchpad niet beschadigt.



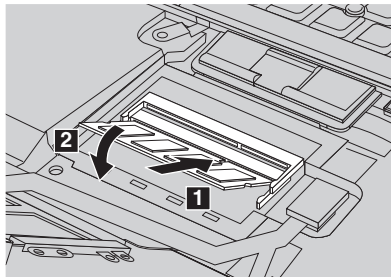
7. Verwijder het afdekplaatje van het geheugencompartiment.



8. Als er al twee SO-DIMM's in het geheugencompartiment zijn geïnstalleerd, moet u er een verwijderen om plaats te maken voor de nieuwe. Dit doet u door de klemmetjes aan weerszijden van de aansluiting naar buiten te duwen **1**. Bewaar de oude SO-DIMM goed **2**.



9. Houd de kant van de geheugenmodule met de uitsparing in de contactzijde van de aansluiting, steek de geheugenmodule onder een hoek van circa 20 graden stevig in de aansluiting **1** en kantel hem naar beneden totdat hij op zijn plaats vastklikt **2**.



10. Breng de polssteun en het afdekplaatje van het geheugencompartiment weer aan.

Geheugenmodules vervangen

11. Sluit het LCD-scherm en keer de computer om. Breng vervolgens de schroeven weer aan waarmee de polssteun vastzat.
12. Zet de batterij weer op zijn plaats.
13. Draai de computer weer om en sluit de AC-adapter en alle kabels aan op de computer.

Om te controleren of de geheugenmodule goed is geïnstalleerd, gaat u als volgt te werk:

1. Zet de computer aan.
2. Druk op de ThinkVantage-knop zodra het bericht "Druk op de blauwe ThinkVantage-knop om de normale opstartprocedure te onderbreken" links onder op het scherm wordt afgebeeld. Het scherm ThinkVantage Rescue and Recovery wordt geopend.
3. Klik op **Naar het BIOS gaan**. Het bericht "Systeem moet opnieuw worden gestart" wordt afgebeeld.
4. Klik op **Ja**. De computer start opnieuw en het venster van het programma BIOS Setup Utility wordt geopend. Bij "Installed memory" kunt u zien wat de totale hoeveelheid geïnstalleerd geheugen in uw computer is. Als u bijvoorbeeld een geheugenmodule van 256 MB installeert in een computer met een basisgeheugen van 256 MB, vindt u onder "Installed memory" de waarde 512 MB.

Hoofdstuk 8. Informatie over hulp en service

Hulp en service aanvragen

Als u hulp, service of technische assistentie nodig hebt, of gewoon meer wilt weten over ThinkPad-computers, staan u legio informatiebronnen van Lenovo ter beschikking. In dit gedeelte leest u waar u meer informatie kunt krijgen over ThinkPad-computers, wat u moet doen als er zich problemen voordoen met uw computer en wie u moet bellen wanneer u hulp nodig hebt.

De Microsoft Service Packs zijn de nieuwste softwarebron voor productupdates voor Windows. Ze zijn beschikbaar als download op internet (hieraan kunnen verbindingskosten verbonden zijn) of op CD-ROM. Voor specifieke informatie en links gaat u naar support.microsoft.com/directory/. Voor technische ondersteuning bij de installatie van, of vragen over, Service Packs voor uw vooraf geïnstalleerde Microsoft Windows-product, raadpleegt u de website Microsoft Product Support Services op <http://support.microsoft.com/directory/>. U kunt ook contact opnemen met het Support Center. Het telefoonnummer vindt u in "Internationale lijst van telefoonnummers" op pagina 64. De kosten hiervan worden mogelijk in rekening gebracht.

Hulp via internet

De Lenovo-website op Internet biedt de nieuwste informatie over ThinkPad-computers en ondersteuning. Het adres van de homepage van Personal Computing is www.lenovo.com/think/

Ondersteuningsinformatie voor uw ThinkPad-computer vindt u op www.lenovo.com/think/support/. Raadpleeg deze website voor meer informatie over het oplossen van problemen, andere functies van uw computer en opties die uw ThinkPad-computer nog gebruiksvriendelijker kunnen maken.

Contact opnemen met het Customer Support Center

Als u hebt geprobeerd het probleem zelf op te lossen, maar nog steeds hulp nodig hebt, kunt u tijdens de garantieperiode voor telefonische hulp en informatie terecht bij het Customer Support Center. De volgende services zijn beschikbaar gedurende de garantieperiode:

- Probleembepaling: Speciaal opgeleid personeel staat tot uw beschikking om u te helpen vast te stellen of er sprake is van een hardwareprobleem en zo ja, wat er gedaan moet worden.

- Reparatie van Lenovo-hardware: Als er is vastgesteld dat het probleem een hardwareprobleem is van een Lenovo-product dat onder de garantie valt, staat ons personeel klaar om uw te helpen met reparatie of onderhoud.
- Wijzigingen in het ontwerp: Een enkele keer komt het voor dat er, na de verkoop, wijzigingen in een product moeten worden aangebracht. Lenovo of uw Lenovo-dealer zal dergelijke technische wijzigingen meestal in uw hardware aanbrengen.

De volgende items vallen niet onder de garantie:

- Vervanging of gebruik van onderdelen die niet zijn gefabriceerd door Lenovo of van Lenovo-onderdelen zonder garantie.

Opmerking: Alle onderdelen onder garantie hebben een uit zeven tekens bestaande identificatiecode met de indeling FRU XXXXXXXX

- Opsporing van de oorzaak van softwareproblemen
- Configuratie van het BIOS als onderdeel van een installatie of upgrade
- Wijzigingen of upgrades van stuurprogramma's
- Installatie en onderhoud van netwerkbesturingssystemen
- Installatie en onderhoud van toepassingsprogramma's

Om te bepalen of uw machine onder garantie valt en wanneer de garantie afloopt, gaat u naar www.lenovo.com/think/support/ en klikt u op **Warranty**. Daarna volgt u de aanwijzingen op het scherm.

Raadpleeg de Lenovo-garantiebepalingen voor een volledig overzicht van de bepalingen en voorwaarden. Bewaar altijd uw aankoopbewijs om recht te blijven houden op de garantieservice.

Plaats de telefoon indien mogelijk dicht bij de computer, zodat de technicus u kan helpen bij het oplossen van problemen met de computer. Controleer voordat u belt of u de meest recente stuurprogramma's en systeemupdates hebt gedownload, de diagnoseprogramma's hebt uitgevoerd en alle systeemgegevens hebt genoteerd. Als u belt voor technische assistentie moet u de volgende informatie bij de hand hebben:

- Machinetype en model
- Serienummers van uw computer, beeldscherm en andere componenten, of uw aankoopbewijs
- Een beschrijving van het probleem
- De precieze bewoordingen van eventuele foutberichten
- Gegevens over de hardware- en softwareconfiguratie van het systeem

De telefoonnummers voor uw vestiging van het Customer Support Center vindt u in het gedeelte Internationale lijst van telefoonnummers in dit handboek.

Opmerking: Telefoonnummers kunnen zonder bericht worden gewijzigd. De meest recente lijst met telefoonnummers en de openingstijden van Customer Support Centers vindt u op de Support-website op www.lenovo.com/think/support/. Als het nummer voor uw land of regio ontbreekt, neemt u contact op met uw Lenovo-wederverkoper of met uw Lenovo-vertegenwoordiger.

Wereldwijde ondersteuning

Als u uw computer meeneemt op reis of als u verhuist naar een land waar dit ThinkPad-machinetype wordt verkocht, is de Internationale Garantieservice (IWS) voor uw computer beschikbaar, waardoor u recht heeft op garantieservice gedurende de garantieperiode. De service wordt verleend door serviceverleners die zijn gemachtigd om garantieservice te verlenen.

Servicemethoden en procedures verschillen per land en sommige services zijn niet in alle landen beschikbaar. Internationale Garantieservice (IWS) wordt verleend via de servicemethode (zoals depot, carry-in of on-site) die in het desbetreffende land wordt geboden. Servicebureaus in sommige landen bieden mogelijk geen service voor alle modellen van een bepaald machinetype. In sommige landen kunnen kosten in rekening worden gebracht of gelden beperkingen voor service.

Om vast te stellen of uw computer in aanmerking komt voor Internationale Garantieservice (IWS) en om een lijst te bekijken van landen waar service beschikbaar is, gaat u naar www.lenovo.com/think/support/, klikt u op **Warranty** en volgt u de instructies op het scherm.

Bijlage A. Informatie over de garantie

Informatie over de garantie

Deze Bijlage bevat informatie met betrekking tot de garantieperiode en het type garantieservice, zoals in uw land of regio van toepassing op uw Machine. De voorwaarden en bepalingen van de Verklaring van Beperkte Garantie die van toepassing is op uw machine, vindt u in Hoofdstuk 2 van het boekje Veiligheid en Garantie dat bij uw machine is geleverd.

Garantieperiode

De garantieperiode verschilt per land of regio en is gespecificeerd in de onderstaande tabel. OPMERKING: "Regio" betekent ofwel Hongkong, ofwel Macau, Speciale Administratieve Regio van China.

Een garantieperiode van 3 jaar op onderdelen en 1 jaar op arbeid betekent dat Lenovo kosteloos garantieservice verleent voor:

- a. onderdelen en arbeid gedurende het eerste jaar van de garantieperiode; en
- b. alleen op onderdelen op basis van vervanging in het tweede en derde jaar van de garantieperiode. Uw Serviceverlener brengt u kosten in rekening voor arbeid die in het tweede of derde jaar van de garantieperiode is verricht voor het uitvoeren van reparaties of vervangingen.

Machine	Land of regio van aanschaf	Garantieperiode	Typen garantie
9444, 9446	VS, Canada, Mexico, Brazilië, Australië en Japan	Onderdelen en arbeid: 4 jaar Batterij: 1 jaar	6 1
	Overige	Onderdelen en arbeid: 4 jaar Batterij: 1 jaar	7 1
9445, 9447	Alle	Onderdelen en arbeid: 4 jaar Batterij: 1 jaar	5 1

Machine	Land of regio van aanschaf	Garantieperiode	Typen garantie
0656	VS, Canada, Mexico, Brazilië, Australië en Japan	Onderdelen en arbeid - 90 dagen Batterij - 90 dagen	6 1
	Overige	Onderdelen en arbeid - 90 dagen Batterij - 90 dagen	7 1
9459, 9464	Alle	Onderdelen en arbeid: 3 jaar Batterij: 1 jaar	5 1
9455, 9456, 9460, 9461, 0658	VS, Canada, Mexico, Brazilië, Australië en Japan	Onderdelen en arbeid: 1 jaar Batterij: 1 jaar	6 1
	Overige	Onderdelen en arbeid: 1 jaar Batterij: 1 jaar	7 1
9457, 9458, 9462, 9463, 0659	VS, Canada, Mexico, Brazilië, Australië en Japan	Onderdelen en arbeid: 3 jaar Batterij: 1 jaar	6 1
	Overige	Onderdelen en arbeid: 3 jaar Batterij: 1 jaar	7 1

Typen garantieservice

Indien nodig verleent uw Serviceverlener reparatie- of vervangingservice, afhankelijk van het type garantieservice dat voor uw Machine in de bovenstaande tabel is aangegeven en zoals hieronder beschreven. Op welk moment de service wordt uitgevoerd, hangt af van het moment waarop u om service verzoekt en van de beschikbaarheid van onderdelen. De serviceniveaus geven doelstellingen voor de responstijd aan en worden niet gegarandeerd. Het is mogelijk dat het aangegeven niveau van garantieservice niet op alle locaties wereldwijd beschikbaar is en buiten de normale servicegebieden van Lenovo kunnen er aanvullende kosten in rekening worden gebracht. Neem voor informatie die specifiek is voor uw land of locatie contact op met uw plaatselijke Lenovo-vertegenwoordiger of uw wederverkoper.

1. Customer Replaceable Unit ("CRU") Service

Lenovo kan CRU's naar u verzenden voor installatie door u; CRU's uit groep 1 1 kunnen eenvoudig worden geïnstalleerd en voor CRU's uit groep 2 zijn bepaalde vaardigheden en gereedschappen nodig. Informatie over CRU's en vervangingsinstructies worden bij uw Machine geleverd en zijn altijd op verzoek bij Lenovo beschikbaar. U kunt een CRU door een Serviceverlener kosteloos laten installeren onder het type garantie dat voor uw Machine aangewezen is. Lenovo geeft in in de materialen die zijn geleverd met een vervangende CRU aan of een defecte CRU moet worden geretourneerd. Als retourneren vereist is, 1) worden retourinstructies en een container met de vervangende CRU gestuurd, en 2) kunnen er kosten in rekening worden gebracht voor de vervangende CRU als Lenovo de defecte CRU niet binnen 30 dagen na uw ontvangst van de vervanging heeft ontvangen.

2. **Service op locatie**

Uw Serviceverlener repareert of vervangt de defecte Machine op uw locatie en verifieert de werking van de vervangende Machine. U dient zorg te dragen voor een geschikte werkomgeving om de reparatiewerkzaamheden aan de Lenovo Machine mogelijk te maken. De omgeving moet schoon zijn, goed verlicht zijn en geschikt zijn voor dit doel. Voor bepaalde Machines kan het bij bepaalde reparaties noodzakelijk zijn de Machine naar een aangewezen servicecentrum te zenden.

3. **Koeriers- of depotservice ***

Ontkoppel de defecte Machine en laat deze door de Serviceverlener ophalen. Er wordt u verzendmateriaal verstrekt waarin u uw Machine kunt verzenden naar een aangegeven servicecentrum. Uw Machine wordt door een koerier bij u opgehaald en bij het aangegeven servicecentrum afgeleverd. Na reparatie of vervanging laat het servicecentrum de Machine afleveren op uw locatie. U bent verantwoordelijk voor installatie en voor verificatie van de werking.

4. **Service na bezorging ("Customer Carry-In or Mail-In Service")**

U draagt zorg voor het afleveren of verzenden zoals door de Serviceverlener aangegeven (franco, tenzij anders aangegeven) van de defecte Machine in een geschikte verpakking bij/naar een aangewezen locatie. Nadat de Machine is gerepareerd of vervangen, wordt de Machine gereed gemaakt om te worden opgehaald of, bij Mail-in Service, wordt de Machine aan u teruggezonden op kosten van Lenovo, tenzij uw Serviceverlener anders aangeeft. U bent verantwoordelijk voor de daaropvolgende installatie en verificatie van de Machine.

5. **CRU- en On-site-service**

Dit type Garantieservice is een combinatie van Type 1 en Type 2 (zie boven).

6. **CRU en koerier- of depotservice**

Dit type Garantieservice is een combinatie van Type 1 en Type 3 (zie hierboven).

7. CRU-service en service na bezorging ("Customer Carry-In or Mail-In Service")

Dit type Garantieservice is een combinatie van Type 1 en Type 4 (zie hierboven).

Als er garantieservice van type 5, 6 of 7 wordt genoemd, bepaalt uw Serviceverlener welk type garantieservice van toepassing is op de reparatie.

* Dit type service wordt in bepaalde landen ThinkPad EasyServ of EasyServ genoemd.

Voor het verkrijgen van garantieservice neemt u contact op een Serviceverlener. In Canada of de Verenigde Staten belt u 1-800-IBM-SERV (426-7378). In andere landen zoekt u hieronder het telefoonnummer op.

Internationale lijst van telefoonnummers

Telefoonnummers kunnen zonder aankondiging worden gewijzigd. Voor de meest actuele telefoonnummers gaat u naar www.lenovo.com/think/support en klikt u op **Support phone list**.

Land of regio	Telefoonnummer
Afrika	Afrika: +44 (0)1475 555 055 Zuid-Afrika: +27-11-3028888 en 0800110756 Centraal Afrika: Neem contact op met de dichtstbijzijnde Lenovo Business Partner
Argentinië	0800-666-0011 (Spaans)
Australië	131-426 (Engels)
Oostenrijk	01-24592-5901 Garantieservice en ondersteuning: 01-211-454-610 (Duits)
België	02-210-9820 (Nederlands) 02-210-9800 (Frans) Garantieservice en ondersteuning: 02-225-3611
Bolivia	0800-0189 (Spaans)
Brazilië	Regio Sao Paulo: (11) 3889-8986 Gratis buiten de regio Sao Paulo: 0800-7014-815 (Braziliaans Portugees)
Canada	1-800-565-3344 (Engels, Frans) In Toronto belt u: 416-383-3344
Chili	800-224-488 (Spaans)
China	800-810-1818 (Mandarijn)

Land of regio	Telefoonnummer
China (Hongkong S.A.R.)	Thuis-PC's: 852-2825-7799 Zakelijke PC: 852-8205-0333 ThinkPad en WorkPad: 852-2825-6580 (Kantonees, Engels, Putonghua)
Colombia	1-800-912-3021 (Spaans)
Costa Rica	284-3911 (Spaans)
Kroatië	0800-0426
Cyprus	+357-22-841100
Tsjechië	+420-2-7213-1316
Denemarken	4520-8200 Garantieservice en ondersteuning: 7010-5150 (Deens)
Dominicaanse Republiek	566-4755 566-5161 tst. 8201 Gratis binnen de Dominicaanse Rep.: 1-200-1929 (Spaans)
Ecuador	1-800-426911 (Spaans)
El Salvador	250-5696 Gratis: 800-6264 (Spaans)
Estland	+386-61-1796-699
Finland	09-459-6960 Garantieservice en ondersteuning: +358-800-1-4260 (Fins)
Frankrijk	0238-557-450 Garantieservice en ondersteuning: Software 0810-631-020 Hardware 0810-631-213 (Frans)
Duitsland	07032-15-49201 Garantieservice en ondersteuning: 01805-25-35-58 (Duits)
Griekenland	+30-210-680-1700
Guatemala	335-8490 (Spaans)
Honduras	Tegucigalpa & San Pedro Sula: 232-4222 San Pedro Sula: 552-2234 (Spaans)
Hongarije	+36-1-382-5720
India	1600-44-6666 Alternatief gratis: +91-80-2678-8940 (Engels)
Indonesië	800-140-3555 +62-21-251-2955 (Bahasa Indonesia, Engels)

Land of regio	Telefoonnummer
Ierland	01-815-9202 Garantieservice en ondersteuning: 01-881-1444 (Engels)
Italië	02-7031-6101 Garantieservice en ondersteuning: 39-800-820094 (Italiaans)
Japan	ThinkPad: Gratis: 0120-20-5550 Internationaal: +81-46-266-4716 Beide bovenstaande nummers worden in het Japans aangenomen. Voor telefonische ondersteuning in het Engels wacht u tot de Japanse stem is uitgesproken en er een telefoniste aan de lijn komt. Vraag om "English support please"; u wordt dan doorverbonden met een Engels-sprekende telefonist(e). PC-software: 0120-558-695 Internationaal: +81-44-200-8666 (Japans)
Korea	1588-5801 (Koreaans)
Letland	+386-61-1796-699
Litouwen	+386-61-1796-699
Luxemburg	+352-298-977-5063 (Frans)
Maleisië	1800-88-8558 (Engels, Bahasa Melayu)
Malta	+356-23-4175
Mexico	001-866-434-2080 (Spaans)
Midden-Oosten	+44 (0)1475-555-055
Nederland	+31-20-514-5770 (Nederlands)
Nieuw-Zeeland	0800-733-222 (Engels)
Nicaragua	Gratis: 001-800-220-1830 (Spaans)
Noorwegen	6681-1100 Garantieservice en ondersteuning: 8152-1550 (Noors)
Panama	Gratis: 001-866-434-2080 (Spaans)
Peru	0-800-50-866 (Spaans)
Filippijnen	1800-1888-1426 (Engels) +63-2-995-8420 (Filipino)
Polen	+48-22-878-6999
Portugal	+351-21-892-7147 (Portugees)

Land of regio	Telefoonnummer
Roemenië	+4-021-224-4015
Russische federatie	+7-095-940-2000 (Russisch)
Singapore	1800-3172-888 (Engels, Bahasa Melayu)
Slowakije	+421-2-4954-1217
Slovenië	+386-1-4796-699
Spanje	91-714-7983 91-397-6503 (Spaans)
Sri Lanka	+94-11-2448-442 (Engels)
Zweden	08-477-4420 Garantieservice en ondersteuning: 077-117-1040 (Zweeds)
Zwitserland	058-333-0900 Garantieservice en ondersteuning: 0800-55-54-54 (Duits, Frans, Italiaans)
Taiwan	886-2-8723-9799 (Mandarijn)
Thailand	1-800-299-229 (Thai)
Turkije	00800-4463-2041 (Turks)
Verenigd Koninkrijk	01475-555-055 Garantieservice en ondersteuning: Software 08457-151-516 Hardware 08705-500-900 (Engels)
Verenigde Staten	1-800-426-7378 (Engels)
Uruguay	000-411-005-6649 (Spaans)
Venezuela	0-800-100-2011 (Spaans)
Vietnam	Noordelijk gebied en Hanoi: 84-4-8436675 Zuidelijk gebied en Ho Chi Minh City: 84-8-8295160 (Engels, Vietnamees)

Bijlage B. Customer Replaceable Units (CRU's)

Uw ThinkPad-computer beschikt over de volgende CRU's (Customer Replaceable Units).

Hieronder vindt u de CRU's en de documentatie waarin u de instructies voor verwijderen en installeren kunt vinden.

	Service en probleemoplossing	Installatie-instructies	Access-Help	Online Hardware Maintenance Manual	Online Video
Groep 1 CRU's					
Batterij	X		X	X	X
AC-adapter en netsnoer		X			
TrackPoint-dopje			X		
Telefoonsnoer		X			
Vaste-schijf-station	X		X	X	X
Ultrabay			X	X	X
Groep 2 CRU's					
Toetsenbord			X	X	X
Polssteun			X	X	X
Touchpad/vingerafdruk-lezer				X	X
Geheugen	X		X	X	X
PCI Express Mini-kaart			X	X	X
Modem Daughter Card			X	X	X

Instructies voor het vervangen van CRU's vindt u in Access-Help. Om Access-Help te openen, klikt u op **Start** en plaatst u de aanwijzer achtereenvolgens op **Alle programma's** (in andere Windows-versies dan Windows XP: **Programma's**) en **ThinkVantage**. Klik op Access-Help.

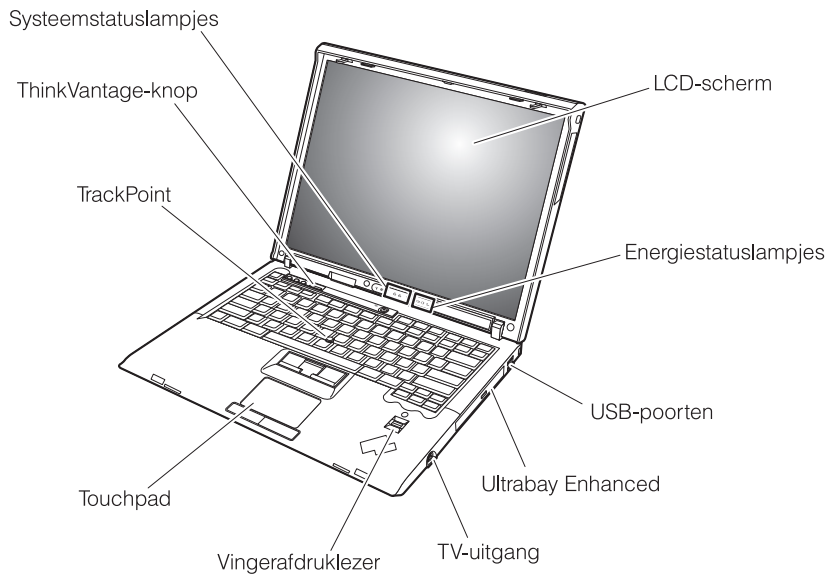
Als u geen toegang kunt krijgen tot deze instructies of als u problemen hebt bij het vervangen van een CRU, kunt u een van de volgende aanvullende bronnen raadplegen:

- De Online Hardware Maintenance Manual en de Online Video's die beschikbaar zijn op de Support-website
<http://www.lenovo.com/think/support/site.wss/document.do?Indocid=part-video>
- Het Customer Support Center. Voor telefoonnummers van het Support Center in uw land of regio raadpleegt u "Internationale lijst van telefoonnummers" op pagina 64.

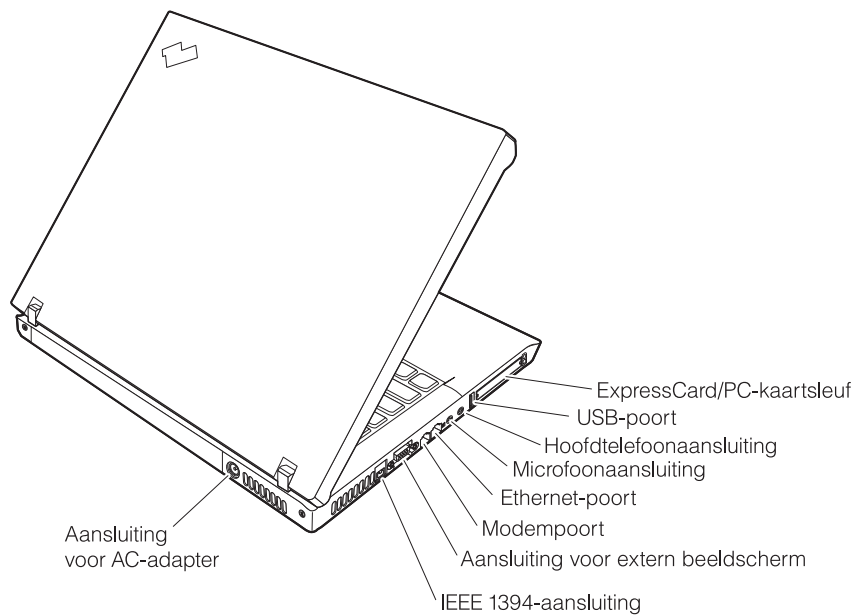
Bijlage C. Overzicht van de ThinkPad-computer

Uw ThinkPad in vogelvlucht

Voorkant



Achterkant



Voorzieningen

Processor

- Raadpleeg de systeemeigenschappen van uw computer. Dit doet u als volgt: Klik met de rechter muisknop op het pictogram Deze Computer op het bureaublad en klik in het voorgrondmenu dat verschijnt op **Eigenschappen**.

Geheugen

- PC2-5300 double data rate II (DDR2) synchronous dynamic random access memory (DRAM)

Opslagapparaat

- 2,5-inch Serieel ATA vaste-schijfstation

Beeldscherm

Het kleurenbeeldscherm maakt gebruik van TFT-technologie:

- Grootte: 14,1 inch
- Resolutie:
 - LCD: 1024 x 768 of 1400 x 1050
 - Extern beeldscherm: Maximaal 2048 x 1536
- Grootte: 15,0 inch
- Resolutie:
 - LCD: 1024 x 768 of 1400 x 1050
 - Extern beeldscherm: Maximaal 2048 x 1536
- Helderheidsregeling

Toetsenbord

- Vingerafdruklezer (op bepaalde modellen)
- 89, 90 of 93 toetsen
- Browserbladertoetsen
- TrackPoint®
- UltraNav® (op bepaalde modellen)
- Fn-toets
- ThinkVantage-knop
- Volumeknoppen
- ThinkLight®

Externe interface

- Aansluiting voor extern beeldscherm
- ExpressCard/PC Card-sleuven (bovenste sleuf: ExpressCard, onderste sleuf: Type I of Type II PC Card) (op bepaalde modellen)
- IEEE 1394-aansluiting (op bepaalde modellen)
- Stereo hoofdtelefoonaansluiting
- Microfoonaansluiting
- 3 USB-poorten (Universele Seriële Bus)
- Video-uitgang (S-Video) (op bepaalde modellen)

Kenmerken

- RJ11 telefoonaansluiting
- RJ45 Ethernet-aansluiting
- Dockingaansluiting (op bepaalde modellen)
- Ultrabay™ Enhanced (op bepaalde modellen)
- Ingebouwde draadloos LAN-functie (op bepaalde modellen)
- Ingebouwde *Bluetooth*-functie (op bepaalde modellen)
- Ingebouwde draadloos-WAN-functie (op bepaalde modellen)

Specificaties

Formaat

- 14,1 inch
 - Breedte: 314 mm
 - Diepte: 260 mm
 - Hoogte: 34,3 – 37,2 mm
- 15,0 inch
 - Breedte: 332 mm
 - Diepte: 269 mm
 - Hoogte: 37,3 – 40,2 mm

Omgevingsvoorwaarden

- Maximumhoogte zonder kunstmatige luchtdruk: 3048 m
- Temperatuur
 - Op hoogten tot 2438 m
 - 5 tot 35°C
 - Op hoogten boven 2438 m
 - In gebruik: maximaal 31,3°C

Opmerking: Bij het opladen van de batterij moet de temperatuur minimaal 10°C zijn.

- Luchtvochtigheid:
 - In bedrijf zonder optische schijf (of DVD) in het station: 5 tot 95%
 - In bedrijf met een optische schijf (of DVD) in het station: 8 tot 80%

Warmteafgifte

- Maximaal 90 Watt
- of—
- Maximaal 65 Watt
(afhankelijk van het model)

Voedingsbron (AC-adapter)

- Sinusvoer 50 - 60 Hz
- Ingangsspanning van de AC-adapter: 100-240 Volt wisselstroom, 50 - 60 Hz

Batterij

- ThinkPad R60 Series 6 Cell Lithium-ion (Li-Ion) batterij
 - Nominale spanning: 10,8 V gelijkstroom
 - Capaciteit: 5,2 AH
- ThinkPad R60 Series 9 Cell Li-Ion batterij
 - Nominale spanning: 10,8 V gelijkstroom
 - Capaciteit: 7,8 AH

Bijlage D. Informatie over draadloze communicatie

Compatibiliteit voor draadloze communicatie

De Wireless LAN PCI Express Mini-kaart is zodanig ontworpen dat deze compatibel is met elk draadloos-LAN-product dat gebaseerd is op DSSS- en/of OFDM-radiotechnologie. De adapter voldoet aan de volgende standaarden:

- De IEEE 802.11a/b/g Standard on Wireless LAN's, opgesteld en goedgekeurd door het Institute of Electrical and Electronics Engineers.
- De WiFi-certificatie (Wireless Fidelity), opgesteld door de Wi-Fi Alliance.

De *Bluetooth* Daughter Card is bedoeld om samen te werken met elk *Bluetooth*-product dat voldoet aan de *Bluetooth* Specificatie 2.0 + EDR, zoals gedefinieerd door de *Bluetooth* SIG. De volgende profielen worden door de *Bluetooth* Daughter Card ondersteund:

- Generic Access
- Service Discovery
- Serial Port
- Dialup Networking
- FAX
- LAN Access met behulp van PPP
- Personal Area Network
- Generic Object Exchange
- Generic Object Push
- File Transfer
- Synchronization
- Audio Gateway
- Headset
- Printer
- Human Interface Device (toetsenbord/muis)
- Basic Image
- Handsfree
- AV Profile

Gebruiksomgeving en uw gezondheid

De Wireless LAN PCI Express Mini-kaart zendt, evenals de *Bluetooth* Daughter Card en net als andere radiozendapparatuur, elektromagnetische energie op radiofrequenties uit. De hoeveelheid energie die wordt uitgezonden, is echter véél geringer dan de hoeveelheid die wordt uitgezonden door andere draadloze apparatuur, zoals bijvoorbeeld mobiele telefoons.

Aangezien de Wireless LAN PCI Express Mini-kaart, evenals de *Bluetooth* Daughter Card, werkt binnen de veiligheidsnormen en -aanbevelingen voor radiocommunicatie, is Lenovo ervan overtuigd dat deze kaarten veilig zijn voor gebruik door consumenten. Deze normen en aanbevelingen zijn een afspiegeling van de consensus die binnen de wetenschappelijke wereld heerst. Ze zijn opgesteld door wetenschappelijke panels en commissies die voortdurend bezig zijn de literatuur nauwgezet te bestuderen.

In bepaalde situaties of omgevingen kan het gebruik van de Wireless LAN PCI Express Mini-kaart of de *Bluetooth* Daughter Card beperkt zijn op last van de eigenaar van het gebouw of degenen die binnen de organisatie de verantwoordelijkheid dragen. Het kan daarbij bijvoorbeeld gaan om:

- Het gebruik van de ingebouwde kaarten voor draadloze communicatie aan boord van een vliegtuig, of
- Een andere omgeving waarbij mogelijke storing van andere apparatuur of diensten als hinderlijk of gevaarlijk wordt beschouwd.

Als u niet precies weet wat het beleid is ten aanzien van het gebruik van draadloze communicatie-apparatuur in een specifieke situatie (bijvoorbeeld op vliegvelden of in ziekenhuizen), kunt u het beste, voordat u de ThinkPad, om toestemming vragen om de Wireless LAN PCI Express Mini-kaart of *Bluetooth* Daughter Card te mogen gebruiken.

Bijlage E. Kennisgevingen

Kennisgevingen

Verwijzing in deze publicatie naar producten (apparatuur en programmatuur) of diensten van Lenovo houdt niet in dat zij deze ook zal uitbrengen in alle landen waar zij werkzaam is. Uw Lenovo-vertegenwoordiger kan u informeren omtrent de producten en diensten die momenteel bij u beschikbaar zijn. Verwijzing naar producten of diensten van Lenovo houdt niet in dat uitsluitend Lenovo-producten of -diensten kunnen worden gebruikt. Functioneel gelijkwaardige producten of diensten kunnen in plaats daarvan worden gebruikt, mits dergelijke producten of diensten geen inbreuk vormen op de intellectuele eigendomsrechten van Lenovo. De gebruiker is verantwoordelijk voor het vaststellen van de mate van samenwerking met producten, programma's of diensten van anderen.

Mogelijk heeft Lenovo octrooien of octrooi-aanvragen met betrekking tot bepaalde in deze publicatie genoemde producten. Aan het feit dat deze publicatie aan u ter beschikking is gesteld, kan geen recht op licentie of ander recht worden ontleend. Vragen over licenties kunt u schriftelijk richten aan:

*Lenovo (United States), Inc.
500 Park Offices Drive, Hwy. 54
Research Triangle Park, NC 27709
U.S.A.
Attention: Lenovo Director of Licensing*

LENOVO GROUP LTD. LEVERT DEZE PUBLICATIE OP "AS IS"-BASIS ZONDER ENIGE GARANTIE, UITDRUKKELIJK NOCH STILZWIJGEND, MET INBEGRIJ VAN, MAAR NIET BEPERKT TOT, DE GARANTIES OF VOORWAARDEN VAN VOORGENOMEN GEBRUIK OF GESCHIKTHEID VOOR EEN BEPAALD DOEL. Onder sommige jurisdicties is het uitsluiten van stilzwijgende garanties niet toegestaan, zodat bovenstaande uitsluiting mogelijk niet op u van toepassing is.

In deze publicatie kunnen technische onjuistheden en/of typfouten voorkomen. De informatie wordt periodiek aangepast; deze veranderingen worden opgenomen in nieuwe uitgaven van het document. Lenovo kan verbeteringen en/of wijzigingen in het product en de in deze publicatie beschreven programma's aanbrengen zonder voorafgaande kennisgeving.

De producten die in dit document worden beschreven, zijn niet bedoeld voor gebruik in implantatie-apparatuur of andere levensondersteunende toepassingen waarbij gebreken kunnen resulteren in letsel of overlijden van personen.

De informatie in dit document heeft geen invloed op Lenovo-product-specificaties of -garanties en wijzigt die niet. Niets in dit document doet dienst als uitdrukkelijke of stilzwijgende licentie of vrijwaring onder de intellectuele eigendomsrechten van Lenovo of derden. Alle informatie in dit document is afkomstig van specifieke omgevingen en wordt hier uitsluitend ter illustratie afgebeeld. In andere gebruiksomgevingen kan het resultaat anders zijn.

Lenovo behoudt zich het recht voor om door u verstrekte informatie te gebruiken of te distribueren op iedere manier die zij relevant acht, zonder dat dit enige verplichting jegens u schept.

Verwijzingen in deze publicatie naar andere dan Lenovo-websites zijn uitsluitend opgenomen ter volledigheid en gelden op geen enkele wijze als aanbeveling voor deze websites. Het materiaal op dergelijke websites maakt geen deel uit van het materiaal voor dit Lenovo-product. Gebruik van dergelijke websites is geheel voor eigen risico.

Alle hierin opgenomen prestatiegegevens zijn verkregen in een gecontroleerde omgeving. De resultaten in andere gebruiksomgevingen kunnen aanzienlijk afwijken. Bepaalde metingen zijn mogelijk verricht aan systemen die nog in de ontwikkelingsfase verkeerden, en er is geen garantie dat de resultaten hiervan gelijk zijn aan die van algemeen verkrijgbare systemen. Ook is het mogelijk dat sommige metingen schattingen zijn die door extrapolatie zijn verkregen. De feitelijke resultaten kunnen hiervan afwijken. Gebruikers van dit document dienen de toepasselijke gegevens voor hun specifieke omgeving te controleren.

Kennisgeving televisie-uitvoer

De volgende kennisgeving is van toepassing op modellen waarin in de fabriek een functie voor televisie-uitvoer is geïnstalleerd.

Dit product bevat technologie voor auteursrechtbescherming die wordt beschermd door bepaalde octrooien in de V.S., en andere intellectuele eigendomsrechten. Het gebruik van deze technologie voor de bescherming van copyright moet worden geautoriseerd door Macrovision, en is alleen bedoeld voor thuisgebruik en ander gebruik in beperkte kring, tenzij het gebruik op andere wijze door Macrovision is geautoriseerd. Reverse engineering en disassembly zijn verboden.

Elektronische emissie

DE volgende informatie heeft betrekking op ThinkPad R60 Series, machine-type 9444, 9445, 9446, 9447, 9456, 9457, 9458, 9459, 9460, 9461, 9462, 9463, 9464, 0656, 0658 en 0659

Verklaring van de Federal Communications Commission (FCC)

Uit tests is gebleken dat deze apparatuur voldoet aan de beperkingen die in Deel 15 van de FCC Rules worden opgelegd aan digitale apparaten van Klasse B. Deze beperkingen zijn bedoeld om in een woonomgeving een redelijke mate van bescherming te bieden tegen hinderlijke interferentie. Deze apparatuur genereert, gebruikt en verzendt energie op radiofrequenties en kan, bij installatie en gebruik anders dan conform de instructies, hinderlijke interferentie met radiografische communicatie veroorzaken. Er bestaat echter geen garantie dat in een bepaalde installatie geen interferentie zal optreden. Als deze apparatuur hinderlijke interferentie veroorzaakt met radio- of televisieontvangst, die kan worden vastgesteld door de apparatuur uit en weer aan te zetten, kunt u proberen op een van de volgende manieren de interferentie te verminderen:

- De ontvangstantenne verstellen of verplaatsen.
- De afstand tussen de apparatuur en de ontvanger vergroten.
- De apparatuur aansluiten op een stopcontact van een ander circuit dan het circuit waarop de ontvanger is aangesloten.
- Neem voor hulp contact op met een geautoriseerde dealer of een elektro-technisch installatiebureau.

Om te voldoen aan de beperkingen voor straling van de FCC, moeten correct afgeschermd en geaarde kabels en stekkers worden gebruikt. Deze zijn verkrijgbaar via de geautoriseerde Lenovo-dealer. Lenovo is niet verantwoordelijk voor interferentie met radio- of televisieontvangst die veroorzaakt wordt door andere dan de aanbevolen kabels of stekkers of door niet-geautoriseerde wijzigingen aan deze apparatuur. Bij niet-geautoriseerde wijzigingen kan het recht van de gebruiker om de apparatuur te gebruiken, vervallen.

Dit apparaat voldoet aan Deel 15 van de FCC Rules. Aan het gebruik ervan worden de volgende twee voorwaarden gesteld: (1) dit apparaat mag geen hinderlijke interferentie veroorzaken, en (2) dit apparaat moet elke ontvangen interferentie accepteren, met inbegrip van interferentie die een ongewenste werking kan veroorzaken.

Verantwoordelijke partij:

Lenovo (United States) Inc.
One Manhattanville Road
Purchase, New York 10577
Telefoon: (919) 254-0532



Verklaring van conformiteit met emissierichtlijnen voor Klasse B van Industry Canada

Dit digitale apparaat van Klasse B voldoet aan de Canadese richtlijn ICES-003.

Avis de conformité à la réglementation d'Industrie Canada

Cet appareil numérique de la classe B est conforme à la norme NMB-003 du Canada.

Verklaring van conformiteit met EU-richtlijnen

Dit product voldoet aan de voorwaarden voor bescherming zoals opgenomen in EU-richtlijn 89/336/EU van de Europese Commissie inzake de harmonisering van de wetgeving van Lidstaten met betrekking tot elektromagnetische compatibiliteit. Lenovo aanvaardt geen verantwoordelijkheid voor het niet voldoen aan deze voorwaarden voor bescherming als dit het gevolg is van het doorvoeren van een niet aanbevolen wijziging aan het product, inclusief het aanbrengen van niet door Lenovo geleverde optiekaarten.

Uit tests is gebleken dat dit product voldoet aan de eisen voor IT-apparatuur van Klasse B conform CISPR 22/Europese Standaard EN 55022. De beperkingen voor apparatuur van Klasse B zijn bedoeld om in woonomgevingen een redelijke bescherming te bieden tegen interferentie met goedgekeurde communicatieapparatuur.

Ter vermindering van mogelijke storing van radio- en TV-ontvangst en storing van andere elektrische en elektronische apparatuur moeten er correct afgeschermde en geaarde kabels en stekkers worden gebruikt. Dergelijke kabels en stekkers zijn verkrijgbaar via de geautoriseerde Lenovo-dealer. Lenovo aanvaardt geen aansprakelijkheid voor storing die wordt veroorzaakt door andere dan de aanbevolen kabels en stekkers.

Milieukennisgeving voor Japan

Ophalen en opnieuw verwerken van een ThinkPad die niet langer wordt gebruikt

Als u werknemer bent en een ThinkPad-computer wilt wegdoen die eigendom is van het bedrijf, dient u zich daarbij aan de toepasselijke wet- en regelgeving te houden. De computer wordt aangemerkt als industrieel afval dat ijzer, glas, plastic en andere materialen bevat. U dient de computer op de juiste wijze af te leveren bij een daarvoor bestemd afvalpunt dat is aangewezen door de lokale overheid.

Kijk voor meer informatie op de IBM-website op www.ibm.com/jp/pc/recycle/pc

Als u thuis een ThinkPad-computer gebruikt en deze wilt weggooiden, moet u ook de regels van de lokale overheden naleven.

Een ThinkPad-component met zware metalen weggooiden

De printplaat van de ThinkPad bevat zware metalen. (Er zijn gelaste verbindingen met lood gebruikt op de printplaat.) Volg de bovenstaande instructies in de sectie Ophalen en opnieuw verwerken van een ThinkPad die niet langer wordt gebruikt voor het op de juiste wijze weggooiden van een niet langer gebruikte printplaat.

Een oude lithiumbatterij weggooiden

Er bevindt zich een kleine ronde batterij in de systeemplaat van uw ThinkPad-computer als backup voor de hoofdbatterij.

Als u deze wilt vervangen door een nieuwe, moet u contact opnemen met uw verkooppunt of met een door IBM geboden herstelservice. Als u de batterij zelf hebt vervangen en de oude lithiumbatterij wilt weggooiden, moet u deze omsluiten met vinylband, contact opnemen met uw verkooppunt en de door hen geleverde instructies opvolgen.

Als u thuis een ThinkPad-computer gebruikt en de lithiumbatterij wilt weggooiden, moet u ook de regels van de lokale overheden naleven.

Een ThinkPad-batterij weggooiden

De ThinkPad is uitgerust met een lithium-ionenbatterij of een nikkel-metaalhydridebatterij. Als u gebruikmaakt van een ThinkPad op het werk en u wilt een batterij weggooiden, moet u contact opnemen met de daarvoor bestemde persoon in IBM Sales, Service of Marketing en de door hen geboden instructies opvolgen. U kunt ook de instructies bekijken op de website: www.ibm.com/jp/pc/recycle/battery

Als u thuis een ThinkPad-computer gebruikt en de batterij wilt weggooiden, moet u ook de regels van de lokale overheden naleven.

Belangrijke informatie inzake Europese Richtlijn 2002/96/EC



Kennisgeving: Dit merkteken geldt alleen voor landen binnen de Europese Unie (EU) en Noorwegen. Dit apparaat is van een merkteken voorzien overeenkomstig Europese Richtlijn 2002/96/EC inzake afgedankte elektrische en elektronische apparatuur (waste electrical and electronic equipment, WEEE). Deze Richtlijn bepaalt het raamwerk voor het retourneren en hergebruiken van gebruikte apparaten zoals van toepassing in de hele Europese Unie. Dit label wordt op diverse producten gebruikt om aan te geven dat dat product niet mag worden weggegooid, maar aan het eind van zijn levensloop dient te worden ingeleverd overeenkomstig deze Richtlijn.

Remarque : Cette étiquette concerne uniquement les pays de l'Union européenne et la Norvège. Cet appareil porte une étiquette liée aux dispositions de la Directive 2002/96/CE du Conseil Européen relative aux déchets d'équipements électriques et électroniques (DEEE). Cette directive détermine les dispositions générales, applicables dans l'Union européenne, pour la récupération et le recyclage des équipements utilisés. Cette étiquette est apposée à différents produits pour signaler qu'ils ne doivent pas être jetés mais récupérés, selon les dispositions énoncées dans la directive.

注意: このマークは、EU 諸国およびノルウェーにおいてのみ適用されます。この機器には、EU 諸国に対する廃電気電子機器指令 2002/96/EC (WEEE) のラベルが貼られています。この指令は、EU 諸国に適用する使用済み機器の回収とリサイクルの骨子を定めています。このラベルは、使用済みになった時に指令に従って適正な処理をする必要があることを知らせるために、種々の製品に貼られています。

Aanbieding van IBM Lotus-software

Over de aanbieding: Als koper van een in aanmerking komende ThinkPad-computer ontvangt u een enkele, beperkte licentie voor de Lotus Notes "stand-alone" client. Deze licentie geeft u het recht op installatie en gebruik van deze software op uw nieuwe ThinkPad-computer op een van de volgende manieren:

- **Het opslagmedium met deze software maakt geen deel uit van deze aanbieding. Als u de juiste opslagmedia met de Lotus Notes Client-software**

nog niet hebt, kunt u een CD bestellen en de software op uw computer installeren.** Op de volgende pagina vindt u de manieren waarop u kunt bestellen.

- **Als u al een gelicentieerd exemplaar van de software hebt**, dan hebt u het recht om gebruik te maken van één extra kopie van die software.

Over IBM Lotus Notes: Met uw standalone, in het gebruik beperkte Notes Client integreert u waardevolle tools voor messaging, samenwerking en Personal Information Management (PIM) — zoals e-mail, agenda, actielijst — zodat u er altijd toegang toe hebt, of u nu verbinding hebt met het netwerk of niet. De stand-alone licentie geeft u weliswaar niet het recht om toegang te krijgen tot IBM Lotus Domino-servers, maar u kunt wel tegen een gereduceerde prijs een upgrade naar een volledige Notes-licentie aanschaffen. Meer informatie vindt u op <http://www.lotus.com/notes>.

Klantenondersteuning: Voor informatie over ondersteuning en telefoonnummers voor hulp bij de eerste installatie van de software gaat u naar <http://www.pc.ibm.com/support>. Voor de aanschaf van technische ondersteuning die verder gaat dan deze hulp bij de eerste installatie gaat u naar <http://www.lotus.com/passport>.

Internationale Programmalicentieovereenkomst: De software die u onder deze aanbieding in licentie wordt gegeven, omvat geen software-upgrades of technische ondersteuning. Op deze software zijn de voorwaarden en bepalingen van de IBM Internationale Programmalicentieovereenkomst (International Program License Agreement, IPLA) van toepassing, waarvan de software vergezeld gaat. Door het in deze aanbieding beschreven programma Lotus Notes te gebruiken, geeft u aan akkoord te gaan met de voorwaarden van deze Aanbieding en de IPLA. Meer informatie over de IBM IPLA vindt u op <http://www.ibm.com/software/sla/slabd.nsf>. Deze programma's zijn niet bestemd voor wederverkoop.

Bewijs van Gebruiksrecht: U dient het aankoopbewijs van uw in aanmerking komende ThinkPad-computer samen met dit Aanbiedingsdocument te bewaren als bewijs van gebruiksrecht.

Upgrades, aanvullende licenties en technische ondersteuning aanschaffen
Via het IBM Passport Advantage Programma zijn tegen betaling software-upgrades en technische ondersteuning beschikbaar. Voor informatie over de aanschaf van aanvullende licenties voor Notes, SmartSuite of andere Lotus-producten kunt u een bezoek brengen aan <http://www.ibm.com> or <http://www.lotus.com/passport>.

Hoe u een CD bestelt:

****Belangrijk:** Krachtens deze Aanbieding mag u één CD per licentie bestellen. U dient het 7-cijferige nummer van de door u aangeschafte nieuwe ThinkPad-computer aan te geven. De CD wordt u kosteloos verstrekt; er kunnen echter wel verzendkosten en door de lokale overheid opgelegde heffingen en belastingen in rekening worden gebracht. Aflevering vindt plaats 10 tot 20 werkdagen na ontvangst van uw bestelling.

-In de V.S. en Canada:

Bel 800-690-3899

-In Latijns-Amerikaanse landen:

Via internet: <http://smartsuite.modusmedia.com>

Postadres:

IBM - Lotus Notes and SmartSuite Program

Modus Media International

501 Innovation Avenue

Morrisville, NC, USA 27560

Fax: 919-405-4495

Voor inlichtingen over een bestelling:

Smartsuite_ibm@modusmedia.com

-In Europese landen:

Via internet: <http://ibm.modusmedia.co.uk>

Postadres:

IBM - Lotus Notes and SmartSuite Program

P.O. Box 3118

Cumbernauld, Scotland, G68 9JX

Voor inlichtingen over een bestelling:

ibm_smartsuite@modusmedia.com

-In landen in het Verre Oosten:

Via internet: <http://smartsuite.modusmedia.com>

Postadres:

IBM - Lotus Notes and SmartSuite Program

Modus Media International

eFulfillment Solution Center

750 Chai Chee Road

#03-10/14, Technopark at Chai Chee,

Singapore 469000

Fax: +65 6448 5830

Voor inlichtingen over een bestelling:

Smartsuiteapac@modusmedia.com

Handelsmerken

De volgende benamingen zijn handelsmerken van Lenovo in de Verenigde Staten en/of andere landen:

Lenovo

PS/2

Rescue and Recovery

ThinkLight
ThinkPad
ThinkVantage
TrackPoint
Ultrabay
UltraNav

De volgende benamingen zijn handelsmerken van International Business Machines Corporation in de Verenigde Staten en/of andere landen:

IBM (gebruikt onder licentie)
IBM-logo (gebruikt onder licentie)
Approach
Domino
Freelance Graphics
Lotus
Lotus Notes
Lotus Organizer
SmartSuite
Word Pro
1-2-3

Microsoft en Windows zijn handelsmerken van Microsoft Corporation in de Verenigde Staten en/of andere landen.

Intel, Core, Celeron en Intel SpeedStep zijn handelsmerken van Intel Corporation of haar dochterondernemingen in de Verenigde Staten en/of andere landen.

Andere namen van ondernemingen, producten en diensten kunnen handelsmerken zijn van derden.

Trefwoordenregister

A

aan/uit-schakelaar, probleem 19
achterkant 71

B

batterij
 problemen 25
 verwisselen 47
belangrijke tips 3

C

computerbeeldscherm 24
configuratie-instellingen 33
Customer Replaceable Unit
(CRU) 69
onderdelenlijst 69

D

diagnoses maken van problemen 11
draadloos
 compatibiliteit 77

F

foutbericht 12
fouten zonder bericht 17

G

garantie
 informatie 61
grotere vaste schijf installeren 49,
53

H

hulp
 en service 57
 per telefoon 57
 via Web 57
 wereldwijd 59

I

Internet, hulp via 57

L

locaties 71

M

meenemen van de computer 3

O

omgeving 3
 draadloos 78
opstarten
 probleem 27

P

PC-Doctor voor Windows 11
probleem
 opstarten 27
problemen
 aan/uit-schakelaar 19
 batterij 25
 computerbeeldscherm 24
 diagnose maken 11
 energiebeheer 21
 problemen oplossen 12
 slaapstand 21
 Standby 21
 toetsenbord 20
 TrackPoint 21
 UltraNav 21
 vaste schijf 26
 vingerafdruklezer 28
 wachtwoord 19
problemen oplossen 12
programma BIOS Setup Utility 33

R

Rescue and Recovery 45

S

schoonmaken van de computer 7
setup
 BIOS 33
 configuratie 33
slaapstand, problemen 21
specificaties 75
Standby, problemen 21

T

telefoon, hulp via 57
tips, belangrijk 3
toetsenbord
 problemen 20
TrackPoint-problemen 21

U

UltraNav-problemen 21

V

vaste schijf
 problemen 26
 vervangen 49, 53
vingerafdruklezer
 onderhoud 6
 verificatieproblemen 28
vooraf geïnstalleerde software her-
stellen 45
voorkant 71
voorzieningen 73

W

wachtwoord
 instelling 4
 problemen 19

Onderdeelnummer: 41W3052

Printed in China

(1P) P/N: 41W3052

