

Lenovo 3000 V100

Guida all'assistenza e alla risoluzione dei problemi

Include:

- **Introduzione ad altre fonti di informazione**
- **Importanti suggerimenti per la manutenzione del computer**
- **Diagnostica e risoluzione dei problemi**
- **Opzioni di ripristino**
- **Richiesta di assistenza tecnica**
- **Informazioni sulla garanzia del computer**

Lenovo 3000 V100

Guida all'assistenza e alla risoluzione dei problemi

Nota

Prima di utilizzare queste informazioni e il prodotto cui sono allegate, consultare:

- *Guida sulla sicurezza e la garanzia* presente nel pacchetto con questa pubblicazione.
- Appendix D, "Informazioni sui dispositivi wireless," on page 53 e Appendix E, "Informazioni particolari," on page 55.
- *Informazioni sulle norme Lenovo 3000* incluse nel pacchetto con questa pubblicazione.

Prima edizione (Marzo 2006)

© Copyright Lenovo 2006. All rights reserved.

U.S. GOVERNMENT USERS – RESTRICTED RIGHTS: Our products and/or services are provided with RESTRICTED RIGHTS. Use, duplication or disclosure by the Government is subject to the GSA ADP Schedule contract with Lenovo Group Limited, if any, or the standard terms of this commercial license, or if the agency is unable to accept this Program under these terms, then we provide this Program under the provisions set forth in Commercial Computer Software–Restricted Rights at FAR 52.227-19, when applicable, or under Rights in Data-General, FAR 52.227.14 (Alternate III).

Contents

Importanti informazioni preventive	v	Richiesta di assistenza tecnica	35
Chapter 1. Ricerca di informazioni	1	Richiesta di assistenza sul Web	35
La presente guida ed altre pubblicazioni	1	Come contattare il Centro di supporto clienti	35
Ricerca di informazioni con il pulsante Lenovo		Richiesta di assistenza nel mondo	37
Care	2		
Chapter 2. Manutenzione del computer	3	Appendix A. Informazioni sulla garanzia.	39
Chapter 3. Risoluzione dei problemi relativi al computer	7	Informazioni sulla garanzia	39
Domande frequenti (FAQ).	8	Periodo di garanzia	39
Rilevazione dei problemi	9	Tipi di servizio di garanzia	39
Risoluzione dei problemi	9	Elenco di telefono mondiale.	41
Messaggi di errore	9		
Errori senza messaggi.	12	Appendix B. CRU (Customer Replaceable Units)	45
Problemi relativi alla password	13		
Problemi relativi all'interruttore di alimentazione	14	Appendix C. Panoramica del computer	47
Problemi relativi alla tastiera	14	Panoramica rapida del computer	47
Problema relativo al dispositivo di puntamento	14	Funzioni	49
Problemi relativi alla modalità Standby o Sospensione	15	Specifiche	51
Problemi relativi al video del computer	18		
Problemi relativi alla batteria	20	Appendix D. Informazioni sui dispositivi wireless	53
Problemi relativi all'unità disco fisso	21	Interazione wireless	53
Problema relativo all'avvio	21	Ambiente di utilizzo e precauzioni	53
Problema di autenticazione delle impronte digitali	22		
Altri problemi	23	Appendix E. Informazioni particolari	55
Chapter 4. Opzioni di ripristino	25	Informazioni particolari	55
Introduzione a Rescue and Recovery.	25	Informazioni particolari sull'uscita TV	56
Ripristino del contenuto preinstallato	25	Informazioni sulle emissioni elettromagnetiche	56
Ripristino dei dati	26	Federal Communications Commission (FCC) Statement	57
Chapter 5. Potenziamento e sostituzione delle periferiche	27	Industry Canada Class B emission compliance statement	57
Sostituzione della batteria	27	Avis de conformité à la réglementation d'Industrie Canada.	58
Potenziamento dell'unità disco fisso	28	Dichiarazione di conformità relativa alle direttive EMC dell'Unione Europea	58
Sostituzione della memoria	31	Informazioni importanti sull'ambiente per il Giappone	58
Chapter 6. Richiesta di assistenza tecnica	35	Informazioni importanti per la Direttiva Europea 2002/96/EC	60
		IBM Lotus Software Offer	61
		Marchi	63

Indice 65

Importanti informazioni preventive

Per impedire danneggiamenti al disco fisso e la successiva perdita di dati, prima di spostare il computer, premere Fn+F4 in modo da attivare la modalità Standby oppure spegnerlo. Prima di spostare il computer, accertarsi che l'indicatore di stato della modalità Standby sia acceso (è di colore verde).

Non sottoporre il computer a cadute, urti, graffi, torsioni, colpi o vibrazioni né esercitare pressione o collocare oggetti pesanti sulla superficie del computer, del video e delle altre periferiche esterne.

Per proteggere il computer dagli urti utilizzare una borsa con imbottitura adeguata. Non conservare il computer in una borsa o in una valigia troppo strette.

Evitare il versamento di liquidi sul computer e non utilizzarlo in prossimità di acqua per evitare scosse elettriche.

Evitare contatti prolungati del computer con qualsiasi parte del corpo quando il computer è acceso o quando viene caricata la batteria.

Chapter 1. Ricerca di informazioni

La presente guida ed altre pubblicazioni

Istruzioni di configurazione

fornisce informazioni su come togliere l'imballo del computer ed eseguire le procedure iniziali. Include una serie di suggerimenti rivolti ai nuovi utenti ed introduce il software preinstallato da Lenovo.

La Guida all'assistenza e alla risoluzione dei problemi

fornisce informazioni sulla manutenzione del computer, sulla risoluzione dei problemi, su alcune procedure di ripristino, sulla richiesta di assistenza e sulla garanzia del computer. Le informazioni relative alla risoluzione dei problemi contenute in questa guida sono relative solamente ai problemi che possono essere risolti senza dover accedere al portale di informazione e guida dettagliata denominato *Lenovo Care™*, preinstallato sul computer.

Access Help

è un manuale in linea dettagliato che fornisce risposte alla maggior parte delle domande relative al computer, risulta di aiuto nella configurazione di strumenti e funzioni preinstallati o nella risoluzione dei problemi. Per aprire Access Help, fare clic su **Start**, spostare il puntatore su **Tutti i programmi**; quindi su **Lenovo Care**. Fare clic su **Access Help**.

Lenovo Care

fornisce un semplice accesso agli strumenti software ed ai siti chiave della Lenovo, eliminando la necessità di altri manuali di riferimento. Per avviare Lenovo Care, premere il pulsante Lenovo Care sulla tastiera. Per ulteriori informazioni sull'uso del pulsante Lenovo Care, consultare "Ricerca di informazioni con il pulsante Lenovo Care" on page 2.

Guida sulla sicurezza e la garanzia

include istruzioni generali sulla sicurezza e la Dichiarazione di Garanzia limitata completa della Lenovo.

Informazioni sulle norme

costituisce un supplemento a questa guida. Da leggere prima di utilizzare le funzioni wireless sul computer. Il computer è conforme agli standard di sicurezza e di frequenza radio di ciascun paese in cui è stato approvato per l'utilizzo della tecnologia wireless. È, quindi, necessario installare ed utilizzare il computer in stretta osservanza delle norme RF locali.

Ricerca di informazioni con il pulsante Lenovo Care

Il pulsante Lenovo Care può essere utile in molte situazioni, quando il computer funziona normalmente e quando non funziona normalmente. Premere il pulsante Lenovo Care per attivare Lenovo Care; è possibile quindi accedere alle illustrazioni informative e alle istruzioni semplificate per iniziare ad utilizzare il computer in modo produttivo.

È possibile inoltre utilizzare il pulsante Lenovo Care per interrompere la sequenza di avvio del computer ed attivare l'area di lavoro ThinkVantage™ Rescue and Recovery™, che viene eseguita in modo indipendente dal sistema operativo Windows e risulta nascosta.

Chapter 2. Manutenzione del computer

Sebbene il computer sia stato progettato per essere durevole e affidabile in condizioni normali di lavoro, è necessario maneggiarlo con cura. Attenendosi ai suggerimenti riportati di seguito, sarà possibile ottenere le massime prestazioni dal computer.

Suggerimenti importanti:

Prestare attenzione al luogo e alle condizioni di utilizzo

- Evitare contatti prolungati del computer con qualsiasi parte del corpo quando il computer è in funzione o durante il caricamento della batteria. Il computer emana calore durante il normale funzionamento. L'intensità del calore è in funzione dell'attività del sistema e del livello di carica della batteria. In contatto prolungato con il corpo, anche attraverso i vestiti, può causare disturbi o bruciature.
- Evitare il versamento di liquidi sul computer e non utilizzarlo in prossimità di acqua per evitare scosse elettriche.
- Conservare i materiali di imballaggio fuori dalla portata dei bambini per evitare il rischio di soffocamento.
- Tenere il computer lontano da fonti magnetiche, telefoni cellulari attivi, apparecchi elettrici o altoparlanti (circa 13 cm).
- Non sottoporre il computer a temperature estreme (inferiori a 5°C o superiori a 35°C).

Maneggiare il computer con cura

- Non posizionare oggetti (inclusa la carta) tra il video e la tastiera o sotto la tastiera.
- Non sottoporre il computer a cadute, urti, graffi, torsioni, colpi o vibrazioni né esercitare pressione o collocare oggetti pesanti sulla superficie del computer, del video e delle altre periferiche esterne.
- Il video del computer è progettato per essere utilizzato formando all'apertura un angolo leggermente superiore a 90 gradi. Evitare di aprire il video oltre 135 gradi, in quanto si potrebbe danneggiare il perno del computer.

Trasportare il computer con accortezza

- Prima di spostare il computer, rimuovere tutti i supporti, spegnere i dispositivi collegati al computer e scollegare i cavi.

- Assicurarsi che il computer si trovi in modalità Standby o Sospensione o che sia spento prima di spostarlo. In tal modo si eviterà la perdita dei dati o il danneggiamento dell'unità disco fisso.
- Quando il computer è aperto, afferrarlo sempre dalla parte inferiore. Non sollevare o mantenere il computer tenendolo per il video.
- Per proteggere il computer dagli urti utilizzare una borsa con imbottitura adeguata. Non conservare il computer in una borsa o in una valigia troppo strette.

Maneggiare con cautela i supporti di memoria e le unità

- Se il computer dispone di un'unità CD, DVD, o CD-RW/DVD, evitare di toccare la superficie del disco o le lenti del vassoio.
- Prima di chiudere il vassoio dell'unità CD o DVD, assicurarsi di aver posizionato correttamente il CD o il DVD sul perno centrale delle relative unità di lettura ottica DVD o CD-RW/DVD.
- Quando si installa l'unità disco fisso, l'unità minidisco, l'unità CD, DVD o CD-RW/DVD, seguire le istruzioni, fornite con l'hardware ed esercitare pressione solo sui punti dell'unità indicati.

Prestare attenzione nell'impostazione delle password

- Ricordare le proprie password. Le password del responsabile o dell'unità disco fisso, Lenovo se dimenticate, non possono essere reimpostate dal tecnico di manutenzione autorizzato ed è necessario sostituire l'unità disco fisso.

Altri importanti suggerimenti

- Il modem del computer può utilizzare solo una linea telefonica analogica o una linea PSTN (Public-Switched Telephone Network). Non collegare il modem ad una linea PBX (Private Branch eXchange) oppure ad un altro tipo di estensione digitale, poiché ciò potrebbe danneggiarlo. Le linee telefoniche analogiche vengono spesso utilizzate in abitazioni private, mentre le linee telefoniche digitali vengono utilizzate in alberghi ed uffici. Contattare la propria compagnia telefonica se non si è sicuri del tipo di linea telefonica che si sta utilizzando.
- Il computer potrebbe disporre sia di un connettore Ethernet sia di un connettore per il modem. In tal caso, accertarsi di collegare il cavo di comunicazione al connettore giusto in modo da non danneggiarlo.
- Registrare i prodotti Lenovo presso la Lenovo (consultare la pagina Web IBM all'indirizzo: www.lenovo.com/register). Questa operazione consente di rintracciare più facilmente il computer in caso di smarrimento o furto. La registrazione consente inoltre a Lenovo di inviare notifiche a proposito di eventuali informazioni tecniche e aggiornamenti.

- Solo un tecnico autorizzato Portatile Lenovo deve smontare e riparare il computer.
- Non modificare la posizione dei cardini in modo che il video resti aperto o chiuso.
- Non capovolgere il computer mentre l'adattatore CA è inserito. Questo movimento potrebbe danneggiare il connettore dell'adattatore.
- Quando non vengono utilizzate, conservare le unità disco fisso, minidisco, CD, DVD, e CD-RW/DVD esterne e amovibili nei relativi contenitori.
- Prima di installare una delle seguenti periferiche, toccare un tavolo di metallo o un oggetto di metallo collegato con messa a terra. In questo modo verrà dispersa l'elettricità statica accumulata dal corpo umano. L'elettricità statica potrebbe danneggiare la periferica.
 - ExpressCard
 - Scheda di memoria, ad esempio la scheda SD, stick di memoria, MultiMediaCard e xD-Picture
 - Modulo di memoria
 - Scheda PCI Express Mini

Pulizia del coperchio del computer

Per la pulizia occasionale del computer seguire i suggerimenti riportati di seguito:

1. Preparare una miscela di un detergente delicato di uso comune (che non contenga polvere abrasiva o componenti chimici forti ad esempio, acidi o o elementi alcalini). Utilizzare 5 misurini di acqua e 1 misurino di detergente.
2. Assorbire il detergente diluito con una spugna.
3. Strizzare la spugna per eliminare il liquido in eccesso.
4. Strofinare il coperchio con la spugna, con un movimento circolare e fare attenzione a non lasciare alcuna goccia di liquido in eccesso.
5. Asciugare la superficie per eliminare il detergente.
6. Sciacquare la spugna con acqua corrente pulita.
7. Asciugare il coperchio con una spugna pulita.
8. Asciugare nuovamente la superficie con un panno pulito e morbido.
9. Attendere che la superficie sia completamente asciutta e rimuovere qualsiasi fibra dal panno.

Pulizia della tastiera del computer

1. Utilizzare un panno pulito e morbido imbevuto di alcool isopropilico.
2. Pulire la superficie dei tasti con il panno. Pulire i tasti uno per uno, se vengono puliti più tasti contemporaneamente, il panno potrebbe

agganciarsi in un tasto adiacente ed eventualmente danneggiarlo.
Assicurarsi di non versare liquidi tra i tasti.

3. Lasciare asciugare.
4. Per rimuovere eventuali residui e polvere tra i tasti, è possibile utilizzare il getto di aria fredda dell'asciugacapelli.

Note: evitare di spruzzare la soluzione direttamente sul video o sulla tastiera.

Pulizia del video del computer

1. Passare delicatamente un panno asciutto e morbido sul video. La pressione esercitata dall'esterno dal pannello del computer sulla tastiera potrebbe provocare sul video delle macchie localizzate simili a graffi dovute al contatto tra le parti.
2. Pulire delicatamente il video con un panno morbido e asciutto.
3. Se la macchia persiste, inumidire un panno privo di fibre con acqua oppure con una miscela preparata con 50% di alcool isopropilico e 50% di acqua priva di impurità.
4. Strizzare il panno per eliminare tutto il liquido.
5. Strofinare nuovamente il video; non lasciare nessuna goccia di liquido nel computer.
6. Assicurarsi che il video sia asciutto prima di chiuderlo.

Manutenzione del lettore delle impronte digitali

Le seguenti azioni potrebbero danneggiare il lettore delle impronte digitali o causare il malfunzionamento:

- Graffiare la superficie del lettore con un oggetto pesante e dotato di punta.
- Strisciare la superficie del lettore con le unghie o altri oggetti rigidi.
- Utilizzare o toccare il lettore con un dito sporco.

Se si verifica una delle seguenti condizioni, pulire la superficie del lettore con un panno morbido e asciutto:

- La superficie del lettore è sporca o macchiata.
- La superficie del lettore è umida.
- Di solito, il lettore non è in grado di registrare o autenticare le impronte digitali.

Chapter 3. Risoluzione dei problemi relativi al computer

Domande frequenti (FAQ)	8	Problemi relativi alla modalità Standby o	
Rilevazione dei problemi	9	Sospensione	15
Risoluzione dei problemi	9	Problemi relativi al video del computer	18
Messaggi di errore	9	Problemi relativi alla batteria	20
Errori senza messaggi.	12	Problemi relativi all'unità disco fisso	21
Problemi relativi alla password	13	Problema relativo all'avvio	21
Problemi relativi all'interruttore di		Problema di autenticazione delle impronte	
alimentazione	14	digitali	22
Problemi relativi alla tastiera	14	Altri problemi	23
Problema relativo al dispositivo di			
puntamento	14		

Domande frequenti (FAQ)

Questa sezione contiene un elenco delle domande più frequenti ed indica dove trovare le risposte dettagliate. Per informazioni dettagliate relative a ciascuna pubblicazione inclusa nel pacchetto con il computer, consultare “La presente guida ed altre pubblicazioni” on page 1.

Precauzioni per la sicurezza da seguire quando si utilizza il computer

Per informazioni dettagliate sulla sicurezza, consultare la guida sulla sicurezza e la garanzia.

Come impedire il verificarsi di problemi con il computer

Consultare “Importanti informazioni preventive” on page v e il Chapter 2, “Manutenzione del computer,” on page 3 in questa guida. Ulteriori suggerimenti possono essere individuati nelle sezioni Prevenzione dei problemi di Access Help.

Caratteristiche hardware principali del computer

Consultare la sezione “Panoramica Lenovo 3000” di Access Help.

Dove è possibile trovare specifiche dettagliate per la macchina?

Consultare il sito www.lenovo.com/support

È necessario aggiornare una periferica oppure è necessario sostituire uno dei seguenti elementi: l'unità disco fisso, la memoria o la tastiera.

Fare riferimento alla sezione Appendix B, “CRU (Customer Replaceable Units),” on page 45 di questa Guida per un elenco delle CRU (Customer Replaceable Unit) e per istruzioni sulla rimozione o la sostituzione dei componenti.

Il computer non funziona correttamente.

Consultare la sezione “Risoluzione dei problemi” di Access Help. Questa guida descrive solamente i problemi che possono essere risolti senza dover accedere al sistema di guida in linea.

Come contattare il Centro di supporto clienti

Consultare il Chapter 6, “Richiesta di assistenza tecnica,” on page 35 di questa guida. Per un elenco di numeri telefonici del Customer Support Center più vicino, consultare “Elenco di telefono mondiale” on page 41.

Dove è possibile trovare le informazioni sulla garanzia?

Per informazioni dettagliate sulla garanzia, consultare la guida sulla sicurezza e la garanzia. Per informazioni relative alla garanzia applicabile al computer di cui si dispone, compreso il periodo e il tipo di servizio di garanzia, consultare “Informazioni sulla garanzia” on page 39.

Rilevazione dei problemi

In caso si verificano dei problemi durante l’uso del computer, è possibile effettuare delle prove con il programma PC-Doctor® per Windows. Per eseguire PC-Doctor per Windows, procedere nel modo seguente:

1. Fare clic su **Start**.
2. Spostare il puntatore su **Tutti i programmi** e quindi su **PC-Doctor per Windows**.
3. Fare clic su **PC-Doctor**.

Per ulteriori informazioni su PC-Doctor per Windows, Consultare la Guida relativa al programma.

Attenzione

L’esecuzione delle prove può richiedere diversi minuti. Non interrompere le prove durante l’esecuzione.

Prima di contattare il Customer Support Center, stampare il resoconto della prova per fornire rapidamente informazioni ai tecnici.

Risoluzione dei problemi

Se in questa sezione non si identifica il problema, consultare la guida preinstallata, Access Help. Questa sezione si occupa dei problemi che possono impedire l’accesso alla guida preinstallata nel sistema.

Messaggi di errore

Il BIOS di sistema definisce i messaggi di errore per indicare agli utenti l’errore rilevato dal sistema e l’opportuna azione di correzione da svolgere

durante il POST. Alcuni messaggi di errore potrebbero essere correlati a una periferica hardware. Altri potrebbero indicare un problema con la configurazione di una periferica. Di seguito è riportato un elenco dei possibili messaggi definiti e riportati dal BIOS.

Tuttavia, se il sistema visualizza uno dei messaggi contrassegnati con un asterisco (*), annotare il messaggio e rivolgersi al rappresentante commerciale. Se il sistema ha esito negativo dopo avere eseguito le modifiche nei menu di Setup, reimpostare il computer, accedere al Setup e installare i valori predefiniti di Setup o correggere l'errore.

Codice	Messaggio	Descrizione
0200	Failure Fixed Disk	Il disco fisso non funziona o non è configurato correttamente. Controllare che il disco fisso sia collegato correttamente. Eseguire Setup. Rilevare se il tipo di disco fisso è identificato correttamente.
0210	Stuck key	Tasto bloccato sulla tastiera.
0211	Keyboard error	La tastiera non funziona.
0212*	Keyboard Controller Failed	Verifica del controller tastiera non riuscito. Può richiedere di sostituire il controller tastiera.
0213	Keyboard locked - Unlock key switch	Sbloccare il sistema per procedere.
0220	Monitor type does not match CMOS - Run SETUP	Il tipo di monitor non è stato identificato correttamente nel Setup.
0230*	Shadow Ram Failed at offset: nnnn	Lo shadowing della RAM non è riuscito per l'offset nnnn del blocco 64k in cui è stato rilevato l'errore.
0231*	System RAM Failed at offset: nnnn	La RAM di sistema non è riuscita per l'offset nnnn del blocco 64k in cui è stato rilevato l'errore.
0232*	Extended RAM Failed at offset: nnnn	La memoria estesa non funziona o non è correttamente configurata per l'offset nnnn.
0250	System battery is dead - Replace and run SETUP	L'indicatore della batteria dell'orologio CMOS indica che la batteria è scarica. Sostituire la batteria ed eseguire Setup per riconfigurare il sistema.
0251	System CMOS checksum bad - Default configuration use	CMOS di sistema è danneggiato o modificato in modo non corretto, forse da un programma applicativo che modifica i dati memorizzati in CMOS. I valori di installazione predefiniti di BIOS. Se non si desiderano tali valori, accedere al Setup ed immettere i propri valori. Se l'errore persiste, verificare la batteria di sistema o contattare il proprio rappresentante commerciale.
0271	Check date and time settings	BIOS ha rilevato la data o l'ora al di fuori dell'intervallo e occorre reimpostare l'orologio Real. Può richiedere di impostare la data ufficiale (1991-2099).

Codice	Messaggio	Descrizione
0280	Previous boot incomplete - Default configuration used	Il POST precedente non è stato correttamente completato. Il POST carica i valori predefiniti e offre di eseguire il Setup. Se l'errore è stato provocato da valori non corretti ed essi non sono stati corretti, l'avvio successivo avrà, probabilmente, esito negativo. Sui sistemi con controllo degli stati di attesa, le impostazioni non corrette Setup possono anche terminare il POST e provocare questo errore all'avvio successivo. Eseguire Setup e verificare che la configurazione dello stato di attesa sia corretta. Questo errore è eliminato al successivo avvio del sistema.
0281	Memory Size found by POST differed from CMOS	La dimensione di memoria rilevata dal POST è diversa dal CMOS.
02D0	System cache error - Cache disabled	La cache RAM non è riuscita e il BIOS ha disabilitato la cache. Sulle vecchie schede, controllare le spine di connessione della cache. Può essere necessario sostituire la cache. Rivolgersi al fornitore. Una cache disabilitata rallenta la prestazione del sistema in modo considerevole.
02B0 02B1	Diskette drive A error Diskette drive B error	L'unità A: o B: è presente ma le verifiche del minidisco POST di BIOS non riescono. Controllare che l'unità sia definita con il tipo di minidisco appropriato nel Setup e che l'unità minidisco sia collegata correttamente.
02B2	Incorrect Drive A type - run SETUP	Tipo dell'unità minidisco A: non correttamente identificato nel Setup.
02B3	Incorrect Drive B type - run SETUP	Tipo dell'unità minidisco B: non correttamente identificato nel Setup.
02D0	System cache error - Cache disabled	La cache RAM non è riuscita e il BIOS ha disabilitato la cache. Sulle vecchie schede, controllare le spine di connessione della cache. Può essere necessario sostituire la cache. Rivolgersi al fornitore. Una cache disabilitata rallenta la prestazione del sistema in modo considerevole.
02F0	CPU ID	Il numero di socket CPU per un errore Multi-Processor.
02F4*	EISA CMOS not writable	Errore verifica ServerBIOS2: impossibile scrivere in EISA CMOS.
02F5*	DMA Test Failed	Errore verifica ServerBIOS2: impossibile scrivere nei registri DMA ((Direct Memory Access) estesi.
02F6*	Software NMI Failed	Errore verifica ServerBIOS2: impossibile generare NMI (Non-Maskable Interrupt) software.
02F7*	Fail - Safe Timer NMI Failed	Errore verifica ServerBIOS2: il timer Fail-Safe richiede troppo tempo.
N/D	Device Address Conflict	Conflitto di indirizzi per il dispositivo specificato.
N/D	Allocation Error for : device	Eseguire ISA o EISA Configuration Utility per risolvere il conflitto per il dispositivo specificato.

Codice	Messaggio	Descrizione
N/D*	Failing Bits: nnnn	Il numero esadecimale nnnn è una mappa dei bit nell'indirizzo RAM che non ha superato la verifica della memoria. Ogni numero 1 (uno) nella mappa indica un bit non riuscito. Fare riferimento agli errori 230, 231, o 232 precedenti per l'indirizzo di offset dell'errore nella memoria di sistema, estesa o shadowing.
N/D	Invalid System Configuration Data	Problema con i dati NVRAM (CMOS).
N/D	I/O device IRQ conflict	Errore di conflitto IRQ del dispositivo I/O.
N/D	One or more I2O Block Storage Devices were excluded from the Setup Boot menu	Spazio disponibile insufficiente nella tabella IPL per visualizzare tutti i dispositivi blocco-memorizzazione I2O.
N/D	Operating system not found	Verificare quanto segue: L'unità disco fisso sia installata correttamente. Nell'unità minidisco è presente un minidisco avviabile. Se permane lo stesso messaggio di errore, verificare la sequenza di avvio utilizzando BIOS Utility.
N/D*	Parity Check 1 nnnn	Errore parità rilevato nel bus di sistema. Il BIOS tenta di individuare l'indirizzo e visualizzarlo sullo schermo. Se non riesce ad individuare l'indirizzo, viene visualizzato ????. La parità è un metodo per il controllo errori nei dati binari. Un errore di parità indica che alcuni dati sono danneggiati.
N/D*	Parity Check 2 nn	Errore parità rilevato nel bus I/O. Il BIOS tenta di individuare l'indirizzo e visualizzarlo sullo schermo. Se non riesce ad individuare l'indirizzo, viene visualizzato ????.
N/D	Press F1 to resume, F2 to Setup, F3 for previous	Visualizzato dopo i messaggi di errore che è possibile ripristinare. Premere F1 per avviare il processo di avvio o F2 per accedere a Setup e modificare le impostazioni. Premere F3 per visualizzare il pannello precedente (solitamente un errore di inizializzazione di un ROM opzioni, ad esempio, una scheda di aggiunta). Scrivere e seguire le informazioni visualizzate sullo schermo.

Errori senza messaggi

Problema:

Quando la macchina viene accesa, lo schermo è vuoto e non viene emesso alcun segnale acustico all'avvio.

Note:

- se non si è sicuri che il computer abbia emesso dei segnali acustici, spegnere il computer; quindi, riaccenderlo e verificare che vengano emessi dei segnali acustici.

- Se si sta utilizzando un video esterno, consultare “Problemi relativi al video del computer” on page 18

Soluzione:

→ Se è stata impostata password utente, premere un tasto qualsiasi per visualizzare la richiesta password utente e, quindi, digitare la password corretta e premere Invio.

Se non viene visualizzata la richiesta password utente il livello di luminosità potrebbe essere impostato al minimo. Regolare il livello di luminosità premendo la combinazione di tasti Fn+F11.

Se lo schermo rimane ancora vuoto, verificare che:

- La batteria sia installata correttamente.
- L’adattatore CA sia collegato al computer ed il cavo di alimentazione sia collegato ad una presa elettrica funzionante.
- Il computer sia acceso. Premere nuovamente l’interruttore di accensione.

Se lo schermo rimane ancora vuoto nonostante le impostazioni corrette, richiedere l’assistenza tecnica per il computer.

Problema:

Quando la macchina viene accesa, non viene visualizzato nulla sullo schermo, ma vengono avvertite due o più segnalazioni acustiche.

Soluzione:

→ Verificare che la scheda di memoria sia installata correttamente. Se lo schermo è sempre vuoto e vengono emessi cinque segnali acustici, richiedere l’assistenza tecnica per il computer.

Problema:

Lo schermo diventa vuoto durante l’utilizzo del computer.

Soluzione:

→ Probabilmente lo screen saver o la funzione di risparmio energia è stata attivata. Toccare il Touch pad o premere qualsiasi tasto per uscire dallo screen saver o premere l’interruttore di accensione per uscire dalla modalità Standby o Sospensione.

Problemi relativi alla password

Problema:

Si è dimenticata la password.

Soluzione:

→ Se è stata dimenticata la password di accensione, è necessario portare il computer presso un centro di assistenza autorizzato Lenovo o ad un rappresentante marketing per annullare la password.

→ Se è stata dimenticata la Password HDD, Lenovo non può reimpostarla o ripristinare i dati del disco fisso. È necessario rivolgersi ad un rivenditore autorizzato o ad un rappresentante commerciale Lenovo per sostituire l'unità disco fisso. È richiesta la prova di acquisto e potrebbe essere richiesto un costo aggiuntivo per il servizio.

→ Se è stata dimenticata la password del responsabile, Lenovo non potrà reimpostarla. È necessario portare il computer presso un rivenditore autorizzato o presso un rappresentante commerciale Lenovo per la sostituzione della scheda di sistema. È richiesta la prova di acquisto e potrebbe essere richiesto un costo aggiuntivo per il servizio.

Problemi relativi all'interruttore di alimentazione

Problema:

Il sistema si blocca e non è possibile spegnere il computer.

Soluzione:

→ Spegnere il computer tenendo premuto il pulsante di accensione per 4 o più secondi. Se il sistema non viene ripristinato, rimuovere l'adattatore CA e la batteria.

Problemi relativi alla tastiera

Problema:

Quando si immette una lettera viene visualizzato un numero.

Soluzione:

→ La funzione Blocco numerico è attiva. Per disabilitarla, tenere premuto il tasto Fn; quindi premere BlocNum.

Problema:

Tutti o alcuni tasti della tastierina numerica esterna non funzionano.

Soluzione:

→ Verificare che la tastierina numerica esterna sia collegata al computer correttamente.

Problema relativo al dispositivo di puntamento

Problema:

Il mouse o il dispositivo di puntamento non funziona.

Soluzione:

→ Assicurarsi che il cavo del mouse o del dispositivo di puntamento sia correttamente collegato a una porta USB.

Note: per ulteriori informazioni, consultare il manuale fornito con il mouse o con il dispositivo di puntamento.

Problemi relativi alla modalità Standby o Sospensione

Problema:

Il computer entra inaspettatamente in modalità Standby.

Soluzione:

→ Se il processore raggiunge una temperatura troppo elevata, viene automaticamente attivata la modalità Standby per consentire il raffreddamento del computer e per proteggere il processore e gli altri componenti interni. Verificare le impostazioni per la modalità Standby. Per ulteriori informazioni, consultare anche la sezione relativa alle modalità di risparmio alimentazione in Access Help.

Problema:

Il computer entra in modalità Standby l'indicatore di standby è acceso) immediatamente dopo il POST (Power-on self-test) (l'indicatore di standby è acceso).

Soluzione:

- Verificare che:
 - La batteria sia carica.
 - La temperatura sia compresa nell'intervallo consentito. Sia stata consultata la sezione "Specifiche" on page 51.

Se le condizioni sopra riportate sono soddisfatte, richiedere l'assistenza tecnica per il computer.

Problema:

Viene visualizzato il messaggio "Livello di carica batteria critico" e il computer si spegne immediatamente.

Soluzione:

- La batteria si sta scaricando. Collegare l'adattatore CA al computer o sostituire la batteria scarica con una completamente carica.

Problema:

Quando si disattiva la modalità standby premendo un tasto o il pulsante di alimentazione, lo schermo del computer rimane vuoto.

Soluzione:

- Controllare se è stato scollegato un video esterno mentre il computer era in modalità Standby. Non scollegare il video esterno mentre il computer è in modalità Standby o Sospensione. Se alla ripresa del

Risoluzione dei problemi relativi al computer

normale funzionamento non è collegato alcun video esterno, il video del computer rimane vuoto e non viene visualizzata alcuna immagine. Tale limitazione non dipende dal valore della risoluzione. Premere Fn+F7 per visualizzare il video del computer.

Note: se si utilizza la combinazione di tasti Fn+F7 per applicare uno schema di presentazione, è necessario premere Fn+F7 almeno tre volte in tre secondi per visualizzarlo.

Problema:

Il computer non riprende il normale funzionamento dalla modalità Standby oppure gli indicatori di Accensione e Standby restano accesi e il computer non funziona.

Soluzione:

- Se il sistema non riprende il normale funzionamento dalla modalità Standby, è possibile che sia entrato automaticamente nella modalità Standby o Sospensione perché la batteria è scarica. Verificare l'indicatore di standby.
- Se l'indicatore di standby è acceso, il computer è in modalità Standby. Collegare l'adattatore CA al computer; quindi premere Fn.
- Se l'indicatore di standby è spento, il computer è in modalità Sospensione o in stato di spegnimento. Collegare l'adattatore CA al computer; quindi premere il pulsante di accensione per riprendere il funzionamento.

Se il sistema non viene ripristinato dalla modalità Standby, è possibile che il sistema si blocchi e non è possibile spegnere il computer. In tal caso, è necessario ripristinare il computer. I dati non salvati possono essere persi. Per riavviare il computer, tenere premuto il pulsante di alimentazione per 4 o più secondi. Se il sistema non viene ancora ripristinato, rimuovere l'adattatore CA e la batteria.

Problema:

Il computer non entra in modalità Standby o Sospensione.

Soluzione:

- Controllare se è stata selezionata un'opzione che impedisce al computer di entrare in modalità Standby o Sospensione.

Problema:

La combinazione di tasti Fn+F12 non attiva la modalità Sospensione.

Soluzione:

- Il computer non può entrare in modalità Sospensione:
 - Se si sta utilizzando una delle schede ExpressCard di comunicazione. Per attivare la modalità Sospensione, arrestare il programma di comunicazione, quindi rimuovere la scheda ExpressCard o disabilitare l'alloggiamento di tale scheda. Fare clic sull'icona **Rimozione sicura dell'hardware** nella barra delle attività.
 - Se la modalità Sospensione non è abilitata. Per abilitarla, procedere nel modo seguente:
 1. Fare clic su **Start**.

2. Fare clic su **Pannello di controllo** e su **Prestazioni e manutenzione**.
3. Fare clic su **Opzioni risparmio energia**. Viene visualizzata la finestra delle proprietà di Opzioni risparmio energia e fare clic sul separatore **Sospensione**.
4. Selezionare la casella **Abilita sospensione**.
5. Fare clic su **OK**.

Note: è possibile attivare la modalità Sospensione premendo Fn+F12 solo se è stato installato il driver PM Lenovo PM sul computer.

Problemi relativi al video del computer

Problema:

Lo schermo è vuoto.

Soluzione:

→ Premere Fn+F7 per visualizzare l'immagine.

Note: se viene utilizzata la combinazione di tasti Fn+F7 per applicare uno schema di presentazione, premere Fn+F7 almeno tre volte in un intervallo di tre secondi, quindi l'immagine viene visualizzata sullo schermo del computer.

→ Se si utilizza l'adattatore CA oppure se si utilizza la batteria e l'indicatore di stato della batteria è acceso (è di colore verde), premere Fn+F11 per aumentare la luminosità dello schermo.

→ Se l'indicatore di stato di standby lampeggia, premere Fn per uscire dalla modalità Standby.

→ Se il problema persiste, effettuare l'operazione riportata nella Soluzione relativa al problema seguente.

Problema:

Le informazioni visualizzate sono illeggibili o distorte.

Soluzione:

→ Verificare che:

- Il driver di periferica relativo al video sia installato correttamente.
- La risoluzione video ed il numero di colori siano impostati correttamente.
- Il tipo di video sia corretto.

Per verificare queste impostazioni, procedere nel modo seguente:

Fare clic con il tasto destro del mouse sul desktop per aprire la finestra Proprietà - Schermo.

1. Fare clic sul separatore **Impostazioni**.
2. Verificare se la risoluzione video ed il numero di colori siano impostati correttamente.

3. Fare clic su **Avanzate**.
4. Fare clic sul separatore **Scheda**.
5. Assicurarsi che "Intel xxxxx" venga visualizzato nella finestra di informazioni dell'adattatore.

Note: il nome del driver di periferica xxxxx dipende dal video chip installato sul computer.

6. Fare clic sul pulsante **Proprietà**. Esaminare la casella "Stato periferica" e verificare che la periferica funzioni correttamente. Se non funziona, fare clic su **Risoluzione dei problemi**.
7. Fare clic sul separatore **Video**.
8. Verificare che le informazioni siano corrette.
9. Fare clic sul pulsante **Proprietà**. Esaminare la casella "Stato periferica" e verificare che la periferica funzioni correttamente. Se non funziona, fare clic su **Risoluzione dei problemi**.

Problema:

Il video resta acceso anche dopo aver spento il computer.

Soluzione:

- Tenere premuto l'interruttore di accensione per 4 o più secondi per spegnere il computer; quindi, accenderlo nuovamente.

Problema:

Ogni volta che si accende il computer vengono visualizzati punti luminosi, sbiaditi o mancanti.

Soluzione:

- Questa è una caratteristica propria della tecnologia TFT. Il video del computer contiene diversi TFT (Thin-Film Transistors). Viene sempre visualizzata una piccola quantità di punti luminosi, sbiaditi o mancanti.

Problema:

Quando si tenta di avviare la riproduzione DVD, viene visualizzato il messaggio "Impossibile creare finestre sovrapposte".

oppure

È possibile che si ottengano riproduzioni scadenti o nulle durante il funzionamento del riproduttore video, del riproduttore DVD o di un gioco.

Soluzione:

- Procedere nel modo seguente:
 - Se si utilizza una modalità di colore a 32 bit, passare alla modalità di colore a 16 bit.

- Se si utilizza una dimensione desktop di 1280×1024 o superiore, ridurre la dimensione desktop e l'intensità dei colori.

Problemi relativi alla batteria

Problema:

Non è possibile caricare completamente la batteria utilizzando il metodo di caricamento/scaricamento nel tempo di ricarica standard del computer.

Soluzione:

→ La batteria potrebbe essere eccessivamente scarica. Procedere nel modo seguente:

1. Spegnerne il computer.
2. Verificare che la batteria eccessivamente scarica sia installata nel computer.
3. Collegare l'adattatore CA al computer e caricare la batteria.

Se la batteria non viene ricaricata completamente in 24 ore, utilizzarne una nuova.

Problema:

Il computer si spegne prima che l'indicatore di stato della batteria indichi che quest'ultima è scarica.

oppure

Il computer resta in funzione quando l'indicatore di stato della batteria indica che quest'ultima è scarica.

Soluzione:

→ Scaricare e ricaricare la batteria.

Problema:

La durata di una batteria completamente carica è breve.

Soluzione:

→ Scaricare e ricaricare la batteria. Se la durata della batteria è ancora breve è necessario utilizzare una nuova batteria.

Problema:

Nonostante la batteria sia completamente carica, il computer non funziona.

Soluzione:

→ Potrebbe essere attivato il dispositivo di protezione da sovraccarico della batteria. Spegnerne il computer per un minuto per reimpostare il dispositivo; quindi, accendere nuovamente il computer.

Problema:

La batteria non si ricarica.

Soluzione:

→ Se la batteria è troppo calda, non è possibile caricarla. Se la batteria si riscalda, rimuoverla dal computer e lasciare che si raffreddi fino a temperatura ambiente. Una volta raffreddata, reinstallarla e ricaricare la batteria. Se non è ancora possibile caricarla, richiedere l'assistenza tecnica.

Problemi relativi all'unità disco fisso

Problema:

L'unità disco fisso emette uno strano rumore intermittente.

Soluzione:

- Tale rumore può essere emesso quando:
- L'unità disco fisso inizia o termina la lettura dei dati.
 - L'unità disco viene spostata.
 - Il computer viene trasportato.

Questa è una caratteristica normale delle unità disco fisso e non è un difetto.

Problema:

L'unità disco fisso non funziona.

Soluzione:

→ Nel menu di avvio del programma BIOS Utility, verificare che il disco fisso sia incluso nella sequenza di avvio.

Problema relativo all'avvio

Problema:

Il sistema operativo Microsoft® Windows non viene avviato.

Soluzione:

- Utilizzare l'area di lavoro Rescue and Recovery ThinkVantage per risolvere o identificare il problema. Per aprire l'area di lavoro Rescue and Recovery ThinkVantage, procedere nel modo seguente:
1. Spegnerne il PC per almeno 5 secondi, quindi riaccenderlo.
 2. Attendere eventuali messaggi mentre il PC viene avviato. Quando viene visualizzato il pannello iniziale, premere il pulsante Lenovo Care. Viene visualizzata l'area di lavoro Rescue and Recovery ThinkVantage.
 3. Dall'area di lavoro Rescue and Recovery, è possibile procedere nel modo seguente:
 - **Salvare e ripristinare** file, cartelle o backup.
 - **Configurare** le password e le impostazioni del sistema.

- **Comunicare** utilizzando Internet e i collegamenti al sito di supporto.
- **Risolvere i problemi** e diagnosticarli con i programmi di diagnostica.

Nel pannello superiore dell'area di lavoro Rescue and Recovery ThinkVantage, è possibile fare clic sulle seguenti schede per aprire le altre pagine o uscire dal programma di utilità:

- **Event Viewer** consente di visualizzare un log che contiene le informazioni sugli eventi o sulle attività, associate alle operazioni di Rescue and Recovery.
- **System Information** consente di visualizzare le informazioni chiave sull'hardware e sul software del computer. Queste informazioni sono importanti per eseguire la diagnostica degli errori.
- **Warranty Status** consente di visualizzare la scadenza della garanzia, i termini della garanzia del computer o l'elenco delle parti di ricambio.
- **?** fornisce informazioni relative alle diverse funzioni disponibili nell'area di lavoro Rescue and Recovery ThinkVantage.
- Il **riavvio** chiude l'area di lavoro Rescue and Recovery ThinkVantage e riprende la sequenza di avvio interrotta.

Problema di autenticazione delle impronte digitali

Problema:

Impossibile registrare o autenticare l'impronta digitale.

Soluzione:

- Se il dito si trova in una delle seguenti condizioni, non sarà possibile registrarne o autenticarne l'impronta:
 - Il dito è corrugato.
 - Il dito è ruvido, molto asciutto o infortunato.
 - Il dito è molto asciutto.
 - Il dito è sporco di polvere, fango o olio.
 - La superficie del dito è molto diversa rispetto al momento in cui è stata registrata l'impronta digitale.
 - Il dito è bagnato.
 - È stato utilizzato un dito che non è stato registrato.

Per risolvere il problema, procedere nel modo seguente:

- Pulire o asciugare le mani per rimuovere lo sporco o l'umidità in eccesso dalle dita.
- Registrare ed utilizzare un dito diverso per l'autenticazione.
- Se le mani sono molto sporche, lavarle accuratamente.

Altri problemi

Problema:

Il computer si blocca oppure non accetta immissioni di dati.

Soluzione:

→ Il computer potrebbe bloccarsi quando passa alla modalità Standby durante una comunicazione. Quando si eseguono operazioni sulla rete, disabilitare il timer di attesa.

Per spegnere il computer, tenere premuto l'interruttore di alimentazione per 4 o più secondi.

Problema:

Il computer non viene avviato dall'unità desiderata.

Soluzione:

→ Fare riferimento al menu Startup del programma BIOS Utility. Verificare che la sequenza di avvio nel programma BIOS Utility sia impostata in modo che il computer venga avviato dall'unità desiderata. Verificare che l'unità da cui viene avviato il computer sia abilitata. Nel menu di avvio del programma BIOS Utility, verificare che l'unità sia inclusa nella sequenza di avvio.

Problema:

Il computer non è in grado di riprodurre un CD o la qualità del suono non è soddisfacente.

Soluzione:

→ Verificare che il disco rispetti gli standard relativi al paese. Di solito, un disco che rispetta gli standard locali e contrassegnato da un logo sull'etichetta. Se si utilizza un disco che non rispetta tali standard, non è possibile garantirne la riproduzione oppure la qualità del suono.



Problema:

Non è possibile collegarsi utilizzando la scheda di rete incorporata.

Soluzione:

→ Se il video del computer è spento, accenderlo e ritentare l'operazione.

Problema:

Un programma dell'applicazione non viene eseguito correttamente.

Soluzione:

- Verificare che il problema non sia causato dal programma dell'applicazione.
- Verificare che il computer disponga dello spazio di memoria minimo richiesto per eseguire il programma dell'applicazione. Consultare i manuali forniti con il programma dell'applicazione.
- Verificare quanto segue:
 - Il programma dell'applicazione è progettato per funzionare con il sistema operativo.
 - Gli altri programmi dell'applicazione vengono eseguite correttamente sul computer.
 - I driver di periferica necessari sono installati.
 - Il programma dell'applicazione funziona quando viene eseguito su altri computer.
- Se viene visualizzato un messaggio di errore quando si utilizza il programma applicativo, consultare i manuali forniti con l'applicazione stessa.

Chapter 4. Opzioni di ripristino

Introduzione a Rescue and Recovery

Se Windows non viene eseguito correttamente, potrebbe essere necessario effettuare quanto riportato di seguito:

- Acquisisci le seguenti informazioni di sistema.
- Diagnostica e risolvi un problema.
- Recuperare un file dall'ambiente Windows oppure ripristinare file, supposto che siano state effettuate copie di riserva mediante l'uso del programma ThinkVantage Rescue and Recovery.
- Configurare il computer.

Tutto ciò può essere eseguito dall'area di lavoro ThinkVantage Rescue and Recovery. Per avviare ThinkVantage Rescue and Recovery, accendere il computer quindi, quando viene visualizzato il pannello iniziale, premere il pulsante Lenovo Care. Per ulteriori informazioni sull'uso delle funzioni di Rescue and Recovery, consultare la sezione "Panoramica sul ripristino" di Access Help.

Ripristino del contenuto preinstallato

Anziché fornire un CD di ripristino o un CD di Windows® con il computer, Lenovo fornisce metodi semplificati per l'esecuzione delle attività che sono in genere associate a questi CD. I file e i programmi per questi metodi alternativi si trovano sul disco fisso, il che elimina la necessità di dover individuare i CD mal posizionati e i problemi associati all'utilizzo di una versione errata del CD.

La copia di riserva completa di tutti i file e i programmi preinstallati dalla Lenovo sul computer, si trova in un'area protetta nascosta, o partizione, del disco fisso. Nonostante siano nascoste, le copie di riserva presenti nella partizione occupano un determinato spazio sul disco fisso. Quindi, quando si verifica la capacità del disco fisso secondo Windows, la capacità totale del disco risulterà inferiore a quella prevista. Questa discrepanza viene giustificata dal contenuto della partizione nascosta.

Il programma di ripristino del prodotto presente all'interno di questa area, consente di ripristinare il contenuto completo del disco fisso così come è stato fornito dal produttore.

Note: Il processo di ripristino potrebbe durare fino a 2 ore.

Per ripristinare il contenuto originale del disco fisso, completare la seguente procedura:

Attenzione: durante il processo di ripristino, tutti i file memorizzati sull'unità disco fisso principale (di solito, l'unità C) saranno persi. Tuttavia, prima che i dati vengano sovrascritti, è possibile salvare uno o più file.

1. Se possibile, salvare tutti i file e spegnere il sistema operativo.
2. Spegnerne il computer per almeno 5 secondi.
3. Selezionare la posizione On dell'interruttore radio wireless sul computer.

Note: se l'utente dimentica di selezionare la posizione On dell'interruttore radio wireless, la scheda di rete wireless non verrà riconosciuta e il driver relativo non verrà incluso nel sistema.

4. Accendere il computer. Guardare attentamente lo schermo mentre il PC viene avviato. Quando viene visualizzato il pannello iniziale, premere il pulsante Lenovo Care. Viene visualizzata l'area di lavoro Rescue and Recovery ThinkVantage.
5. Fare clic su **Ripristino del sistema**, selezionare **Ripristina il contenuto preinstallato** e seguire le istruzioni visualizzate.

Ripristino dei dati

Se è stata eseguita una copia di riserva utilizzando il programma Rescue and Recovery, sono disponibili una o più copie di riserva che riflettono il contenuto del disco fisso in diversi momenti. Tali copie di riserva possono essere memorizzate sul disco fisso, su un'unità di rete o su supporto rimovibile, in base alle opzioni selezionate durante la copia di riserva.

È possibile utilizzare il programma Rescue and Recovery oppure l'area di lavoro Rescue and Recovery ThinkVantage per ripristinare il contenuto precedente del disco fisso utilizzando una delle copie di riserva memorizzate. L'area di lavoro Rescue and Recovery ThinkVantage viene eseguita indipendentemente dal sistema operativo Windows. Quindi, è possibile avviarlo premendo il pulsante Lenovo Care quando richiesto al momento dell'avvio.

Una volta aperta l'area di lavoro Rescue and Recovery ThinkVantage, è possibile eseguire un'operazione di ripristino anche se non è possibile avviare Windows.

Chapter 5. Potenziamento e sostituzione delle periferiche

Sostituzione della batteria

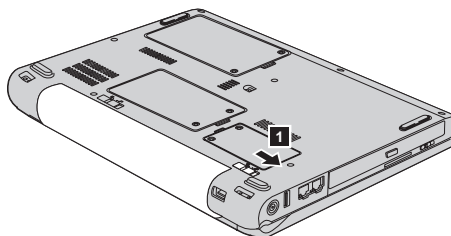
Importante

Prima di sostituire la batteria, leggere la *guida sulla sicurezza e la garanzia*.

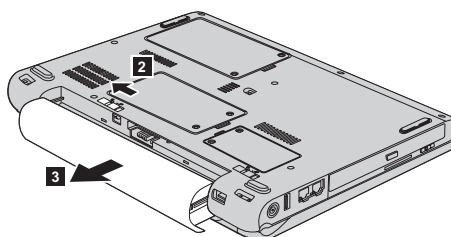
1. **Spegnere il computer o attivare la modalità Sospensione.** Quindi scollegare l'adattatore CA e tutti i cavi dal computer.

Note: Se si sta utilizzando una scheda ExpressCard, potrebbe non essere possibile attivare la modalità Sospensione. In questo caso, spegnere il computer.

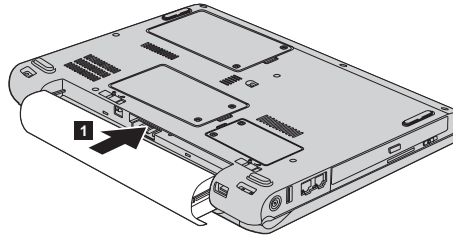
2. Chiudere il video e capovolgere il computer.
3. Sbloccare il fermo **1** che si trova sulla batteria facendolo scorrere fino alla posizione di sblocco.



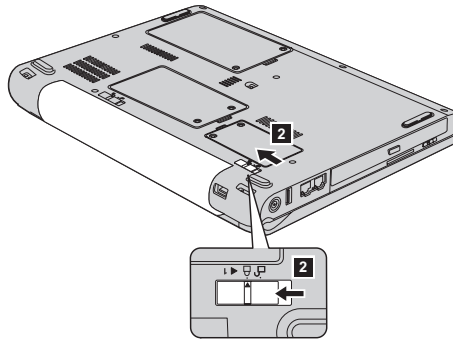
4. Sbloccare il fermo **2** che si trova sulla batteria facendolo scorrere fino alla posizione di sblocco. Mantenendo il fermo in tale posizione, rimuovere la batteria **3**.



5. Installare una batteria completamente carica **1**.



6. Far scorrere il fermo della batteria nella posizione di blocco **2**.



7. Capovolgere di nuovo il computer. Collegare l'adattatore CA e i cavi al computer.

Potenziamento dell'unità disco fisso

Importante

Prima di sostituire l'unità disco fisso, leggere la *guida sulla sicurezza e la garanzia*.

È possibile aumentare la capacità di memorizzazione del computer sostituendo l'unità disco fisso con un'unità di capacità maggiore. È possibile acquistare una nuova unità disco fisso presso un rivenditore autorizzato o un rappresentante commerciale Lenovo.

Notes:

1. Sostituire l'unità disco fisso solo se si desidera potenziarla o nel caso si necessiti di assistenza tecnica. I connettori e il vano dell'unità disco fisso non sono stati progettati per modifiche frequenti o per la sostituzione dell'unità.
2. Il programma Product Recovery e l'area di lavoro Rescue and Recovery ThinkVantage non sono inclusi nell'unità disco fisso opzionale.

Attenzione

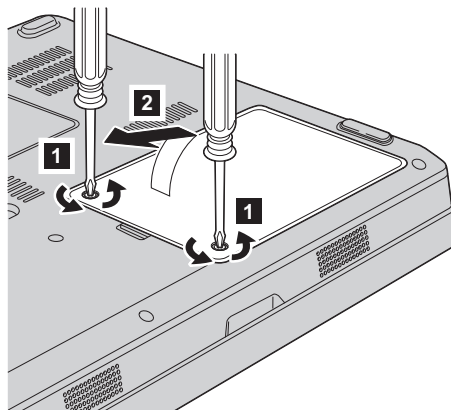
Gestione di un'unità disco fisso

- Non sottoporre l'unità a cadute o a urti. Collocare l'unità su un panno morbido in modo da evitare eventuali urti.
- Non applicare alcuna pressione al coperchio dell'unità.
- Non toccare il connettore.

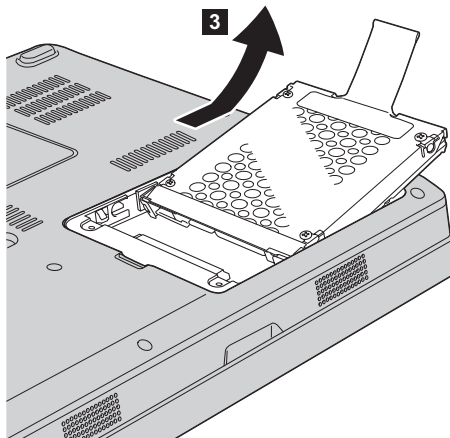
L'unità è molto sensibile. Se maneggiata in modo non corretto, l'unità disco fisso ed i dati in essa contenuti potrebbero danneggiarsi in modo irrecoverabile. Prima di rimuovere l'unità disco fisso, eseguire una copia di backup di tutte le informazioni sul disco e spegnere il computer. Non rimuovere l'unità con il sistema in funzione, in modalità di standby o di sospensione.

Per sostituire l'unità disco fisso, procedere nel modo seguente:

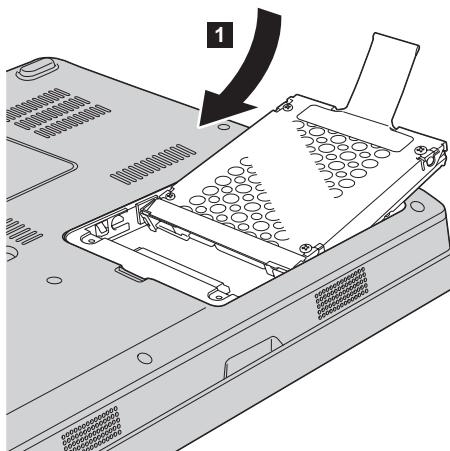
1. **Spegnere il computer**; quindi scollegare l'adattatore CA e tutti i cavi dal computer.
2. Chiudere il video e capovolgere il computer.
3. Rimuovere la batteria.
4. Allentare le due viti **1** e rimuovere il coperchio del disco fisso **2**.



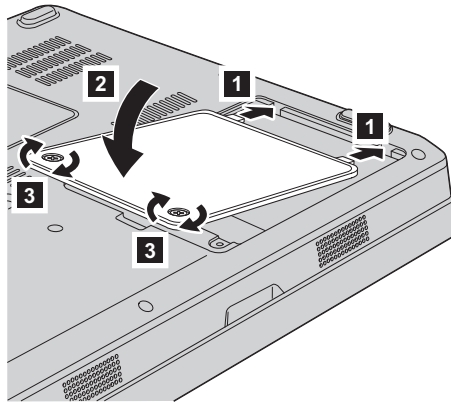
5. Scollegare e rimuovere l'unità disco fisso sollevandone la linguetta **3**.



6. Inserire una nuova unità disco fisso nell'apposito vano **1**, quindi premere con decisione.



7. Applicare nuovamente il coperchio allineando prima la parte anteriore del coperchio **1**, quindi chiudendo il coperchio **2**. Stringere le viti **3**.



8. Reinstallare la batteria.
9. Capovolgere di nuovo il computer. Collegare l'adattatore CA e i cavi al computer.

Sostituzione della memoria

Importante

Prima di sostituire la memoria, leggere la *guida sulla sicurezza e la garanzia*.

L'aumento della capacità di memoria consente di eseguire i programmi più velocemente. È possibile implementare la capacità di memoria del computer installando un modulo PC2-5300 (Small Outline Dual Inline Memory Module) privo di buffer DRAM (Dynamic Random Access Memory) sincrono DDR (Double Data Rate) II667, disponibile come opzione, nell'alloggiamento di memoria del computer. Sono disponibili moduli SO-DIMM di diverse capacità.

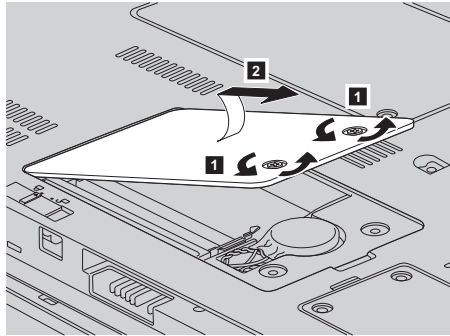
Note: utilizzare solo i tipi di memoria supportati dal computer in uso. Se la memoria opzionale viene installata in modo non corretto oppure se si installa un tipo di memoria non supportata, quando si tenta di avviare il computer viene emesso un segnale acustico di avvertimento.

Per installare un modulo SO-DIMM, procedere nel modo seguente::

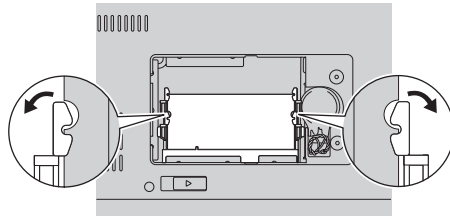
1. Toccare un tavolo di metallo o un oggetto di metallo collegato con messa a terra. In questo modo verrà dispersa l'elettricità statica accumulata dal

corpo umano che potrebbe danneggiare il modulo SO-DIMM. Non toccare la parte contenente i contatti del modulo SO-DIMM.

2. **Spegnere il computer;** quindi, scollegare l'adattatore CA e tutti i cavi dal computer.
3. Chiudere il video e capovolgere il computer.
4. Rimuovere la batteria.
5. Allentare le due viti **1** sul coperchio dell'alloggiamento di memoria e rimuovere il coperchio **2**.

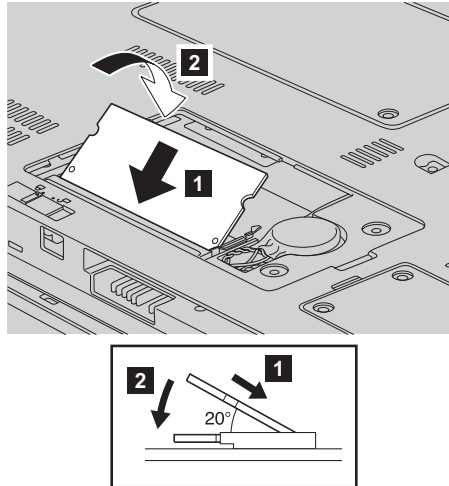


6. Se il modulo SO-DIMM è già installato nell'alloggiamento della memoria, rimuoverlo per sostituirlo con uno nuovo, premendo verso l'esterno i ganci dei margini dell'alloggiamento contemporaneamente. Conservarlo per un uso successivo.

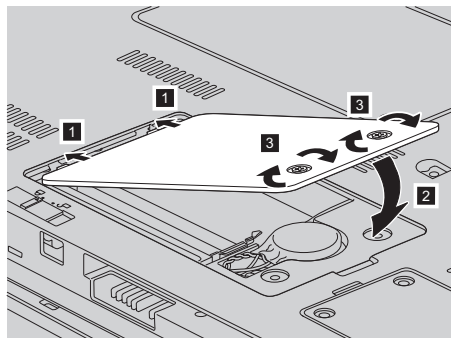


7. Individuare l'incavo sulla parte laterale contenente i contatti del modulo SO-DIMM.
Attention: per evitare danni al modulo SO-DIMM, non toccare il bordo di contatto.

8. Con l'estremità del modulo SO-DIMM rivolta verso il bordo di contatto del socket, inserire il modulo SO-DIMM nel socket con un angolo di circa 20 gradi **1**, quindi premere con decisione **2**.



9. Spingere il modulo SO-DIMM verso il basso finché non si posiziona correttamente con uno scatto.
10. Verificare che il modulo di memoria sia incastrato nell'alloggiamento e che non si sposti facilmente.
11. Reinstallare il coperchio dell'alloggiamento di memoria allineando prima la parte anteriore **1** e chiudendo il coperchio **2**. Quindi stringere le due viti **3**.



Attention: Una volta reinserto il modulo SO-DIMM, non utilizzare il computer fino a quando non viene chiuso il coperchio dell'alloggiamento di memoria. Non utilizzare mai il computer con il coperchio aperto.

12. Reinstallare la batteria.
13. Capovolgere nuovamente il computer e ricollegarvi l'adattatore CA ed i cavi.

Sostituzione della memoria

Per verificare che il modulo SO-DIMM sia stato installato correttamente, procedere come riportato di seguito:

1. Accendere il computer.
2. Quando viene visualizzato il pannello iniziale, premere F1. Viene aperta la finestra del programma BIOS Utility. La voce "Memory" mostra la quantità di memoria utilizzabile.

Chapter 6. Richiesta di assistenza tecnica

Richiesta di assistenza tecnica

Se è necessaria assistenza tecnica, servizi oppure si desiderano ulteriori informazioni sui computer Lenovo, è possibile trovare un'ampia scelta di soluzioni predisposte dalla Lenovo. Questa sezione contiene informazioni relative a chi rivolgersi per ottenere maggiori informazioni sui computer Lenovo, cosa fare se si riscontra un problema con il computer e chi chiamare in caso si renda necessaria l'assistenza.

Microsoft Service Pack rappresentano l'origine software più aggiornata per i prodotti Windows. Sono scaricabili dal Web (vengono applicate le spese per la connessione) oppure sono disponibili su CD-ROM. Per ulteriori informazioni e collegamenti, visitare il sito all'indirizzo www.microsoft.com. Per assistenza tecnica sull'installazione di o domande relative a Service Pack per il prodotto Microsoft Windows precaricato, consultare il sito Web dei servizi di supporto dei prodotti della Microsoft all'indirizzo <http://support.microsoft.com/directory/> o è possibile contattare il Centro di supporto clienti ai numeri di telefono elencati nell'"Elenco di telefono mondiale" on page 41. Alcuni costi potrebbero essere applicati.

Richiesta di assistenza sul Web

Il sito Web della Lenovo contiene informazioni aggiornate sui computer Lenovo e sul relativo supporto. L'indirizzo della home page Lenovo è <http://www.lenovo.com>.

È possibile trovare informazioni di supporto relative al computer Lenovo 3000 all'indirizzo Web www.lenovo.com/support. Ricercare su tale sito informazioni relative alla risoluzione dei problemi, novità relative all'utilizzo del computer ed informazioni relative alle opzioni, che consentono di facilitare l'utilizzo del computer Lenovo.

Come contattare il Centro di supporto clienti

Se non si riesce a risolvere un problema durante il periodo di garanzia, è possibile richiedere assistenza e informazioni rivolgendosi al Customer Support Center. Durante il periodo di garanzia sono disponibili i servizi di seguito riportati:

- Determinazione del problema - è disponibile il personale qualificato per assistere l'utente durante la determinazione di problemi hardware e l'azione da intraprendere per risolvere il problema.

- Ripristino hardware Lenovo - se il problema viene determinato dall'hardware Lenovo durante il periodo di garanzia, è disponibile il personale tecnico qualificato per fornire il livello valido di servizio.
- Gestione modifiche progettazione - di solito, è possibile che siano necessarie delle modifiche dopo la vendita del prodotto. Tali modifiche EC (Engineering Changes) verranno effettuate da Lenovo o ad un rivenditore autorizzato da Lenovo, all'hardware del computer di cui si dispone.

Non sono compresi i seguenti servizi:

- Sostituzione o utilizzo di parti non Lenovo o parti Lenovo senza garanzia

Note: tutte le parti garantite dispongono di un identificativo di 7 caratteri nel formato FRU XXXXXXX

- Identificazione delle fonti del problema software
- Configurazione del BIOS come parte di un'installazione o aggiornamento
- Modifiche o aggiornamenti ai driver di periferica
- Installazione e manutenzione del NOS (network operating system)
- Installazione e manutenzione dei programmi applicativi

Per determinare se il computer è in garanzia e per verificare la scadenza di tale garanzia, visitare il sito www.lenovo.com/support e fare clic su **Warranty**, quindi seguire le istruzioni visualizzate sullo schermo.

Consultare la garanzia hardware Lenovo per una descrizione completa dei termini di garanzia Lenovo. Conservare la prova di acquisto per ottenere il servizio di garanzia.

Se possibile, trovarsi accanto al computer quando si contatta l'assistenza tecnica per risolvere un problema. Verificare di aver scaricato i driver più aggiornati, oltre agli aggiornamenti del sistema, quindi eseguire le funzioni di diagnostica e registrare le informazioni prima di telefonare. Nel momento in cui si contatta il supporto tecnico, è necessario conoscere quanto segue:

- Modello e tipo di macchina
- I numeri di serie del computer, del video e di altri componenti oppure la prova di acquisto
- Descrizione del problema
- Dicitura esatta dei messaggi di errore
- Informazioni sulla configurazione hardware e software del sistema

I numeri di telefono del Centro di supporto clienti sono contenuti nella sezione Elenco di telefono mondiale di questa guida.

Note: i numeri telefonici possono variare senza preavviso. Per l'elenco aggiornato dei numeri di telefono del Customer Support Center e le ore operative, visitare il sito Web di supporto all'indirizzo

www.lenovo.com/support. Se il numero del proprio paese non è elencato, contattare il rivenditore autorizzato Lenovo o il rappresentante commerciale Lenovo.

Richiesta di assistenza nel mondo

Se si viaggia con il computer oppure se ci si stabilisce in un paese in cui il tipo di macchina Lenovo viene venduto, l'IWS (International Warranty Service) è automaticamente disponibile per fornire il servizio di assistenza per i computer coperti da garanzia. Il servizio verrà effettuato dal tecnico di manutenzione autorizzato.

I metodi e le procedure del servizio variano in base al paese e alcuni servizi potrebbero non essere disponibili in tutti i paesi. L'IWS (International Warranty Service) viene erogata con il metodo di assistenza (come assistenza a domicilio, deposito o trasporto), fornita nel paese in cui tale assistenza viene effettuata. I centri di assistenza in alcuni paesi potrebbero non fornire assistenza per tutti i modelli di un tipo di macchina particolare. In alcuni paesi, potrebbero essere applicate tariffe e restrizioni all'assistenza.

Per determinare se il computer è coperto dall'IWS (International Warranty Service) e per visualizzare un elenco dei paesi in cui il servizio è disponibile, visitare il sito www.lenovo.com/support e fare clic su **Warranty** e seguire le istruzioni visualizzate sullo schermo.

Appendix A. Informazioni sulla garanzia

Informazioni sulla garanzia

Questa appendice fornisce informazioni relative al periodo e al tipo di servizio di garanzia applicabile, nella propria nazione o regione, alla macchina di cui si dispone. Per i termini e le condizioni della Dichiarazione di Garanzia limitata applicata alla macchina di cui si dispone, fare riferimento al capitolo 2, relativo alle informazioni sulla garanzia, nella guida sulla sicurezza e la garanzia inclusa nella macchina.

Periodo di garanzia

Il periodo di garanzia può variare in base al paese o alla regione ed è specificato nella tabella di seguito riportata. NOTA: "Regione" può indicare Hong Kong o Macau la regione amministrativa speciale della Cina.

Un periodo di garanzia di 3 anni sui ricambi e di un 1 sulla manodopera indica che la Lenovo fornisce il servizio di garanzia senza ulteriori costi per:

- a. parti di ricambio e manodopera durante il primo anno del periodo di garanzia; e
- b. solo parti di ricambio, in base alla sostituzione, nel secondo e terzo anno del periodo di garanzia. Il Provider del servizio addebita all'utente il costo della manodopera per la sostituzione o la riparazione nel secondo e nel terzo anno del periodo di garanzia.

Tipo macchina	Paese o regione di acquisto	Periodo di garanzia	Tipi di servizio di garanzia
0763	Stati Uniti, Canada, Messico, Brasile, Australia, Giappone	Parti e manutenzione - batteria per 1 anno - 1 anno	6 1
	Altro	Parti e manutenzione - batteria per 1 anno - 1 anno	7 1

Tipi di servizio di garanzia

Se richiesto, il Provider del servizio fornisce servizi di riparazione o sostituzione in base al tipo di servizio di garanzia specificato per la macchina di cui si dispone, specificato nella tabella precedente e descritto di seguito. La pianificazione del servizio dipende dal momento in cui viene effettuata la chiamata ed è soggetto alla disponibilità delle parti di ricambio. I livelli di servizio sono soggetti al tempo di risposta e non sono garantiti. Il servizio del livello di garanzia specificato potrebbe non essere disponibile in tutti i paesi,

ulteriori spese potrebbero essere addebitate fuori dalla normale area di servizio del Provider del servizio, per informazioni specifiche sulle aree geografiche e sull'ubicazione, rivolgersi al rappresentante locale del Provider del servizio o ad un rivenditore autorizzato.

1. Servizio CRU (Customer Replaceable Unit)

Lenovo consegnerà le CRU (Customer Replaceable Unit) per l'installazione, le CRU di livello 1 sono facili da installare, mentre le CRU di livello 2 richiedono strumenti e conoscenze tecniche. Le istruzioni sulla sostituzione e le informazioni CRU sono fornite con la Macchina e sono disponibili presso la Lenovo in qualsiasi momento. È possibile richiedere al Provider del servizio di installare le CRU, senza alcun costo aggiuntivo, compreso nel tipo del servizio di garanzia, designato per la Macchina in uso. La Lenovo specifica i materiali forniti con un'unità CRU di sostituzione se un'unità CRU difettosa deve essere restituita. Quando viene richiesta la restituzione, 1) le istruzioni sulla restituzione ed un contenitore sono forniti con l'unità CRU di sostituzione, e 2) è possibile che sia addebitata l'unità CRU di sostituzione se la Lenovo non riceve l'unità CRU difettosa entro i 30 giorni della ricezione della sostituzione.

2. Assistenza a domicilio

Il Provider del servizio riparerà o sostituirà la macchina malfunzionante al domicilio dell'utente. È necessario fornire un'area di lavoro appropriata per il disassemblaggio e l'assemblaggio della macchina Lenovo. L'area deve essere pulita, ben illuminata e adatta a tali operazioni. Per alcune macchine, delle riparazioni possono richiedere l'invio della macchina ad un centro di assistenza designato.

3. Assistenza mediante corriere o deposito *

Scollare la macchina malfunzionante affinché venga prelevata dal Provider del servizio. Verrà fornito un contenitore per la spedizione affinché la macchina venga restituita al centro di assistenza designato. La macchina verrà ritirata da un corriere che la consegnerà al centro di assistenza designato. In seguito alla riparazione o sostituzione, il centro di assistenza stabilirà la restituzione della macchina al domicilio dell'utente. L'utente è responsabile dell'installazione e la verifica.

4. Assistenza presso il rivenditore

L'utente consegna o spedisce, come specificato dal Provider del servizio (prepagato, se non diversamente specificato) la macchina malfunzionante, debitamente imballata, nel luogo designato. Una volta riparata o sostituita, la macchina sarà resa disponibile per la restituzione, o per il servizio di spedizione e Lenovo restituirà la macchina all'utente a proprie spese, se non diversamente specificato dal Provider del servizio. L'utente è responsabile per la successiva installazione e la verifica della macchina.

5. Servizio a domicilio e CRU

Questo tipo di servizio di garanzia è una combinazione di tipo 1 e tipo 2 (consultare quanto sopra riportato).

6. Assistenza mediante corriere e CRU o deposito

Questo tipo di servizio di garanzia è una combinazione di tipo 1 e tipo 3 (consultare quanto sopra riportato).

7. Assistenza presso il rivenditore e CRU

Questo tipo di servizio di garanzia è una combinazione di tipo 1 e tipo 4 (consultare quanto sopra riportato).

Quando è elencato più di un tipo di servizio 5, 6 o 7 il Provider del servizio determina il tipo di servizio di garanzia appropriato alla riparazione.

* Questo tipo di assistenza in alcuni paesi è denominato Lenovo EasyServ o EasyServ.

Per ottenere il servizio di garanzia, rivolgersi al Provider del servizio. In Canada o negli Stati Uniti, chiamare 1-800-IBM-SERV (426-7378). Negli altri paesi, consultare i seguenti numeri di telefono.

Elenco di telefono mondiale

I numeri di telefono possono variare senza preavviso. Per i numeri di telefono più aggiornati, consultare il sito <http://www.lenovo.com/support> e fare clic su **Support phone list**.

Paese o regione	Numero di telefono
Africa	Africa: +44 (0)1475-555-055 Sud Africa: +27-11-3028888 e 0800110756 Africa centrale: contattare IBM Business Partner più vicino
Argentina	0800-666-0011 (Spagnolo)
Australia	13100-880-917 (Inglese)
Austria	01-24592-5901 01-211-454-610 (Tedesco)
Belgio	02-210-9820 (Olandese) 02-210-9800 (Francese) servizio di garanzia e supporto: 02-225-3611
Bolivia	0800-0189 (Spagnolo)
Brasile	Sao Paulo: (11) 3889-8986 Senza addebito all'esterno di San Paolo: 0800-7014-815 (Portoghese brasiliano)
Brunei	801-1041
Canada	1-800-565-3344 (Inglese, francese) A Toronto chiamare il numero: 416-383-3344

Paese o regione	Numero di telefono
Cile	800-224-488 (Spagnolo)
Cina	800-810-1818 (Mandarino)
Cina (Hong Kong S.A.R.)	800-938-008
Colombia	1-800-912-3021 (Spagnolo)
Costa Rica	284-3911 (Spagnolo) Lenovo Customer Support Center-Numero verde: 0-800-011-1029
Croazia	0800-0426
Cipro	+357-22-841100
Repubblica Ceca	+420-2-7213-1316
Danimarca	4520-8200 servizio di garanzia e supporto: 7010-5150 (Danese)
Repubblica Dominicana	566-4755 566-5161 interno 8201 Numero verde nella repubblica Dominicana: 1-200-1929 (Spagnolo) Lenovo Customer Support Center-Numero verde: 1-866-434-2080
Ecuador	1-800-426911 (Spagnolo)
El Salvador	250-5696 (Spagnolo) Lenovo Customer Support Center-Numero verde: 800-6264
Estonia	+386-61-1796-699
Finlandia	09-459-6960 servizio di garanzia e supporto: +358-800-1-4260 (Finlandese)
Francia	0238-557-450 Software 0810-631-020 (Servizio di garanzia e assistenza) Hardware 0810-631-213 (Servizio di garanzia e assistenza) (Francese)
Germania	07032-15-49201 Servizio di garanzia e assistenza: 01805-25-35-58 (Tedesco)
Grecia	+30-210-680-1700
Guatemala	335-8490 (Spagnolo)
Honduras	Tegucigalpa & San Pedro Sula: 232-4222 San Pedro Sula: 552-2234 (Spagnolo)
Ungheria	+36-1-382-5720
India	1800-425-6666 (Inglese)
Indonesia	001-803-606-282
Irlanda	01-815-9202 Servizio di garanzia e assistenza: 01-881-1444 (Inglese)

Paese o regione	Numero di telefono
Israele	+972-3-531-3900 (Centro di assistenza Givat Shmuel) +972-4-849-4608 (Centro di assistenza Haifa) (Ebraico, Inglese)
Italia	02-7031-6101 Servizio di garanzia e assistenza: 39-800-820094 (Italiano)
Giappone	ThinkPad e ThinkCentre: Numero verde: 0120-20-5550 (URL: http://www.ibm.com/jp/pc/support/contact/smartctr/) Per chiamate internazionali: +81-46-266-4716 Lenovo 3000 : Numero verde: 0120-000-817 (URL: http://www.ibm.com/jp/pc/support/contact/smartctr/lenovo.html) Per chiamate internazionali: Vedere qui per dettagli. (URL: http://www.ibm.com/jp/pc/support/contact/smartctr/intl.html). (Giapponese/Inglese) Orari d'ufficio: 9 a.m. - 6 p.m. ogni giorno eccetto la seconda domenica del mese e il 31 dicembre. Ai numeri sopra riportati risponderà una registrazione vocale in lingua Giapponese. Per il supporto telefonico in lingua inglese, attendere il termine della registrazione in giapponese e un operatore risponderà alla chiamata. Richiedere "English support please" e la chiamata sarà trasferita ad un operatore di lingua inglese.
Corea	1588-6782 (Coreano)
Lettonia	+386-61-1796-699
Lituania	+386-61-1796-699
Lussemburgo	+352-298-977-5063 (Francese)
Malesia	1800-88-1889
Malta	+356-23-4175
Messico	001-866-434-2080 (Spagnolo)
Medio Oriente	+44 (0)1475-555-055
Paesi bassi	+31-20-514-5770 (Olandese)
Nuova Zelanda	0800-777-217 (Inglese)
Nicaragua	Lenovo Customer Support Center-Numero verde: 001-800-220-1830 (Spagnolo)

Paese o regione	Numero di telefono
Norvegia	6681-1100 Servizio di garanzia e assistenza: 8152-1550 (Norvegese)
Panama	206-6047 (Spagnolo) Lenovo Customer Support Center-Numero verde: 001-866-434-2080
Perù	0-800-50-866 (Spagnolo)
Filippine	1800-1601-0033
Polonia	+48-22-878-6999
Portogallo	+351-21-892-7147 (Portoghese)
Romania	+4-021-224-4015
Federazione russa	+7-095-940-2000 (Russo)
Singapore	800-6011-343
Slovacchia	+421-2-4954-1217
Slovenia	+386-1-4796-699
Spagna	91-714-7983 91-397-6503 (Spagnolo)
Sri Lanka	+94-11-249-3523 (Inglese)
Svezia	08-477-4420 Servizio di garanzia e assistenza: 077-117-1040 (Svedese)
Svizzera	058-333-0900 Servizio di garanzia e assistenza: 0800-55-54-54 (Tedesco, francese, italiano)
Taiwan	0800-000-701 (Mandarino)
Tailandia	1-800-060-066 (Tailandese)
Turchia	00800-4463-2041 (Turco)
Regno Unito	01475-555-055 Supporto garanzia standard: software 08457-151-516 hardware 08705-500-900 (Inglese)
Stati Uniti	1-800-426-7378 (Inglese)
Uruguay	000-411-005-6649 (Spagnolo)
Venezuela	0-800-100-2011 (Spagnolo)
Vietnam	Per l'area nord e Hanoi: 84-4-843-6675 Per l'area sud e Ho Chi Minh City: 84-8-829-5160 (Inglese, vietnamita)

Appendix B. CRU (Customer Replaceable Units)

Per il computer, le seguenti parti sono indicate come parti CRU (Customer Replaceable Unit).

Di seguito sono elencate le parti CRU e la documentazione in cui si trovano le relative istruzioni di rimozione/sostituzione.

	Guida all'assistenza e alla risoluzione dei problemi	Istruzioni di configurazione	Access Help	Online Hardware Maintenance Manual
Unità CRU di livello 1				
Batteria	X		X	X
Unità disco fisso	X		X	X
Unità ottica			X	X
Adattatore CA e cavo di alimentazione		X		
Memoria (standard)	X		X	X
Unità CRU di livello 2				
Scheda PCI Express Mini			X	X

Le istruzioni relative alla sostituzione delle CRU sono disponibili in Access Help. Per aprire Access Help, fare clic su **Start**, spostare il puntatore su **Tutti i programmi**; quindi, su **Lenovo Care**. Fare clic su **Access Help**

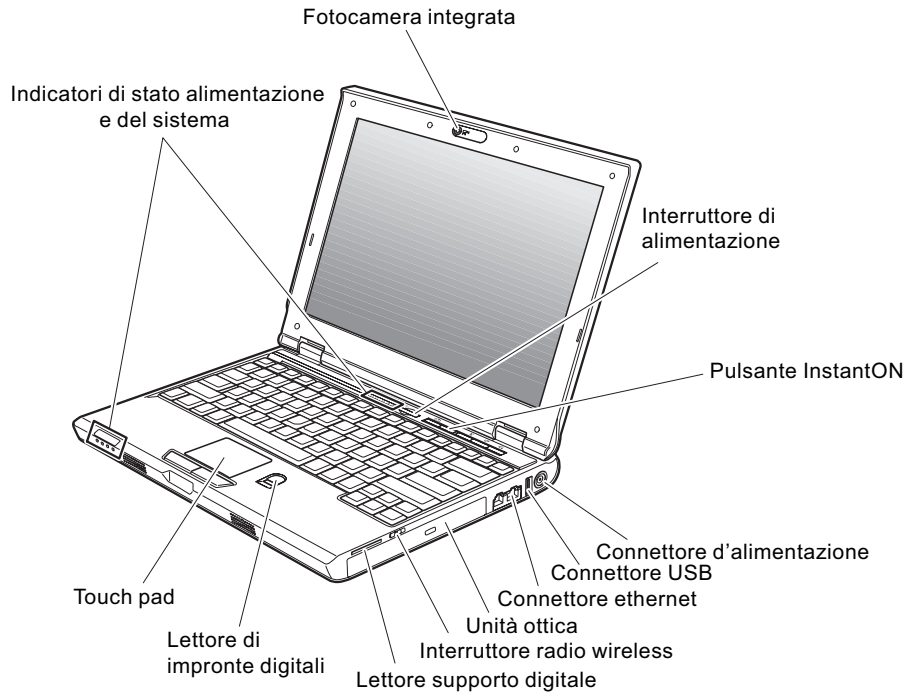
Se non è possibile accedere a tali istruzioni oppure in caso di problemi relativi alla sostituzione di una CRU, è possibile utilizzare una delle seguenti risorse aggiuntive:

- I manuali Online Hardware Maintenance Manual sono disponibili sul sito Web di supporto all'indirizzo <http://www.lenovo.com/think/support/site.wss/document.do?Indocid=part-video>
- Il Centro di supporto clienti. Per il numero di telefono del Support Center del proprio paese, consultare "Elenco di telefono mondiale" on page 41.

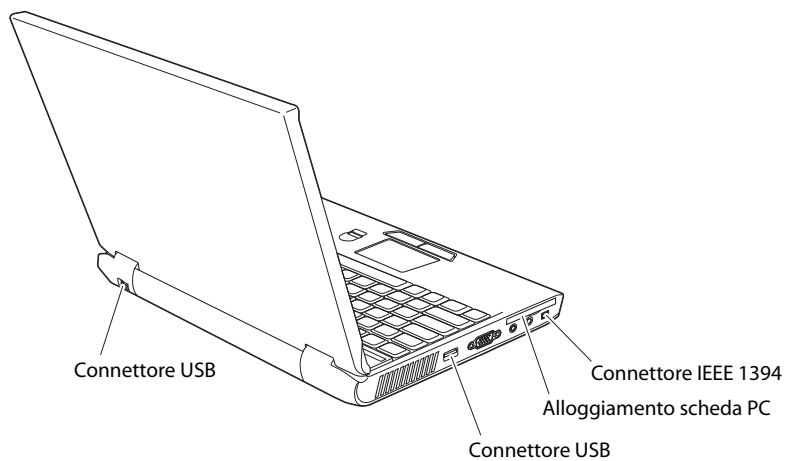
Appendix C. Panoramica del computer

Panoramica rapida del computer

Vista anteriore



Vista posteriore



Funzioni

Processore

- Vedere le proprietà di sistema del computer. È possibile eseguire tale operazione, eseguendo quanto segue:
fare clic con il tastino destro del mouse sull'icona Risorse del computer sul desktop, nel menu a discesa selezionare Proprietà.

Memoria

- DRAM (Dynamic Random Access Memory) sincrona DDR (Double Data Rate) II

Dispositivo di memorizzazione

- Unità disco fisso da 2,5"

Video

Il video a colori utilizza la tecnologia TFT:

- Dimensione: 12,1"
- Risoluzione:
 - LCD: 1280x800
 - Video esterno: fino a 2048x1536
- Controllo della luminosità
- Macchina fotografica integrata (su alcuni modelli)

Tastiera

- Lettore per le impronte digitali (su alcuni modelli)
- a 84 tasti, 85 o 89
- Touchpad
- Funzione del tasto Fn
- Pulsante Lenovo Care
- Pulsanti per il controllo del volume
- Pulsante InstantON

Interfaccia esterna

- Connettore per video esterno
- Alloggiamento ExpressCard
- Connettore per cuffie stereo
- Connettore per microfono
- 3 connettori USB (Universal Serial Bus)
- Connettore telefonico RJ11
- Connettore Ethernet RJ45
- Connettore IEEE1394
- Alloggiamento del lettore supporto digitale
- Interruttore radio wireless
- Unità ottica
- Funzione LAN integrata wireless

Funzioni

- Funzione *Bluetooth* integrato (in alcuni modelli)

Specifiche

Dimensione

- Larghezza: 305 mm
- Profondità: 227 mm
- Altezza: 31.7 mm

Ambiente

- Altitudine massima senza pressurizzazione: 3048 m
- Temperatura
 - Ad altitudini fino a 2438 m
 - Funzionamento senza minidisco: da 5° a 35°C
 - Funzionamento con minidisco: da 10° a 35°C
 - Non in funzione: da 5° a 43°C
 - Ad altitudini al di sopra dei 2438 m
 - Temperatura massima di funzionamento 31,3°C

Note: quando la batteria è in fase di caricamento, la temperatura deve essere di almeno di 10°C.

- Umidità relativa:
 - Funzionamento senza minidisco nell'unità: da 8% a 90%
 - Funzionamento con minidisco nell'unità: da 8% a 80%
 - Non operativo: dal 5% al 95%

Emissione di calore

- 65 W (222 Btu/ora) massimo

Sorgente di alimentazione (adattatore CA)

- Immissione sinusoidale da 50 a 60 Hz
- Potenziamiento di immissione dell'adattatore CA: 100-240 V CA, da 50 a 60 Hz

Batteria

- Batteria a ioni di litio (Li-Ion)
 - Voltaggio nominale: 11,1 V CC
 - Capacità: 2.6 AH o 5.2 AH, in base al modello

Appendix D. Informazioni sui dispositivi wireless

Interazione wireless

La scheda Wireless LAN PCI Express Mini è stata progettata per l'interazione con tutti i prodotti LAN wireless basati sulla tecnologia radio DSSS (Direct Sequence Spread Spectrum) e/o OFDM (Orthogonal Frequency Division Multiplexing) ed è conforme allo:

- standard IEEE 802.11a/b/g sulle LAN wireless, come definito e approvato dall'Institute of Electrical and Electronics Engineers.
- La certificazione WiFi (Wireless Fidelity) come definito dallo Wi-Fi Alliance.

La scheda *Bluetooth* Daughter è stata progettata per l'interazione con tutti i prodotti *Bluetooth* ed è conforme alla specifica *Bluetooth* 2.0 + EDR come definito dal SIG *Bluetooth*. I profili di seguito riportati sono supportati dalla scheda *Bluetooth* Daughter:

- Accesso generico
- Postazione assistenza
- Porta seriale
- Connessione remota
- FAX
- Accesso alla LAN mediante PPP
- Rete area personale
- Scambio di oggetti generici
- Inserimento di oggetti generici
- Trasferimento file
- Sincronizzazione
- Gateway audio
- Cuffie
- Stampante
- Periferiche HID (Human Interface Devices) (tastiera/mouse)
- Immagine di base
- Vivavoce
- AV

Ambiente di utilizzo e precauzioni

Le schede Wireless LAN PCI Express Mini e *Bluetooth* Daughter emettono energia elettromagnetica a radiofrequenza come altri dispositivi radio. Tuttavia, il livello di energia emesso è inferiore all'energia emessa da altri dispositivi wireless, come ad esempio i cellulari.

Poiché le schede Wireless LAN PCI Express Mini e *Bluetooth* Daughter operano in conformità alle linee guida definite negli standard e nelle raccomandazioni sulla sicurezza della radiofrequenza, Lenovo ritiene che le schede integrate wireless siano sicure per i consumatori. Tali standard e suggerimenti riflettono il consenso della comunità scientifica e il risultato di delibere tra commissioni di scienziati che revisionano continuamente e interpretano la letteratura della ricerca estensiva.

In alcune situazioni o ambienti, l'utilizzo di schede Wireless LAN PCI Express Mini o *Bluetooth* Daughter può essere limitato dal proprietario dell'edificio o dai rappresentanti dell'azienda. Ad esempio, tali situazioni possono comprendere:

- Utilizzo delle schede integrate wireless a bordo di aeroplani, o negli ospedali
- In qualsiasi altro ambiente in cui il rischio di interferenza con altri dispositivi o servizi sia percepito o identificato come dannoso.

Se non si è sicuri delle disposizioni vigenti sull'utilizzo dei dispositivi wireless in una determinata organizzazione (ad esempio, aeroporti oppure ospedali), è necessario chiedere l'autorizzazione per poter utilizzare le schede Wireless LAN PCI Express Mini o *Bluetooth* Daughter prima di accendere il computer.

Appendix E. Informazioni particolari

Informazioni particolari

Lenovo i riferimenti contenuti in questa pubblicazione relativi a prodotti, servizi o funzioni non implicano che Lenovo intenda renderli disponibili in tutti i paesi in cui opera. Consultare il rappresentante locale Lenovo per informazioni sui prodotti e servizi correnti disponibili nel proprio paese. Qualsiasi riferimento a prodotti, programmi o servizi Lenovo, non implica che debbano essere utilizzati solo prodotti, programmi o servizi Lenovo. In sostituzione a quelli forniti da Lenovo, possono essere utilizzati prodotti, programmi o servizi funzionalmente equivalenti che non comportino violazione dei diritti di proprietà intellettuale della Lenovo. È comunque responsabilità dell'utente valutare e verificare la possibilità di utilizzare altri prodotti, programmi o servizi.

Lenovo può avere brevetti o domande di brevetti in corso relativi a quanto trattato in questa pubblicazione. La fornitura di questo documento non implica la concessione di alcuna licenza su di essi. Per informazioni relative alle licenze, rivolgersi a:

*Lenovo (Stati Uniti), Inc.
500 Park Offices Drive, Hwy. 54
Research Triangle Park, NC 27709
U.S.A.
Attention: Lenovo Director of Licensing*

LENOVO GROUP LTD CORPORATION FORNISCE QUESTA PUBBLICAZIONE "COSÌ COM'È" SENZA ALCUN TIPO DI GARANZIA, SIA ESPRESSA CHE IMPLICITA, INCLUSE EVENTUALI GARANZIE DI COMMERCIALIZZABILITÀ ED IDONEITÀ AD UNO SCOPO PARTICOLARE. Alcune giurisdizioni non consentono la rinuncia a garanzie esplicite o implicite in determinate transazioni, quindi la presente dichiarazione potrebbe non essere a voi applicabile.

Questa pubblicazione potrebbe contenere imprecisioni tecniche o errori tipografici. Le correzioni relative saranno incluse nelle nuove edizioni della pubblicazione. Lenovo si riserva il diritto di apportare miglioramenti e/o modifiche ai prodotti e/o ai programmi descritti nel manuale in qualsiasi momento e senza preavviso.

I prodotti descritti nel presente documento non implicano che possano essere utilizzati in impianti o in altre applicazioni di supporto delle funzioni vitali in cui il malfunzionamento può provocare danni a persone, incluso il decesso. Le

informazioni contenute in questa documentazione non influiscono o modificano le specifiche o le garanzie dei prodotti Lenovo. Nessuna parte di questa documentazione rappresenta l'espressione o una licenza implicita fornita nel rispetto dei diritti di proprietà intellettuale di Lenovo o di terze parti. Tutte le informazioni contenute nel presente documento sono state ottenute in ambienti specifici e vengono presentate con il solo scopo illustrativo. Quindi, è possibile che il risultato ottenuto in altri ambienti operativi vari significativamente.

Lenovo può utilizzare o divulgare le informazioni ricevute dagli utenti secondo le modalità ritenute appropriate, senza alcun obbligo nei loro confronti.

Tutti i riferimenti ai siti non Lenovo contenuti in questa pubblicazione sono forniti per consultazione; per essi Lenovo non fornisce alcuna approvazione. I materiali disponibili in questi siti non fanno parte del prodotto Lenovo e l'utilizzo di questi è a discrezione dell'utente.

Qualsiasi dato sulle prestazioni qui contenuto è stato determinato in un ambiente controllato. Pertanto, i risultati ottenuti in altri ambienti operativi possono notevolmente variare. Alcune misurazioni possono essere state effettuate su sistemi del livello di sviluppo e non vi è alcuna garanzia che tali misurazioni resteranno invariate sui sistemi generalmente disponibili. Inoltre, alcune misurazioni possono essere state stimate tramite estrapolazione. I risultati reali possono variare. Gli utenti del presente documento dovranno verificare i dati applicabili per i propri ambienti specifici.

Informazioni particolari sull'uscita TV

Le seguenti informazioni riguardano i modelli che dispongono di un'uscita TV preinstallata.

Questo prodotto è protetto dai brevetti negli Stati Uniti e da diritti di proprietà intellettuale della Macrovision Corporation e di altre società. L'utilizzo della tecnologia protetta di questo prodotto deve essere autorizzato dalla Macrovision Corporation ed è inteso per l'utilizzo privato e per altri utilizzi di visione limitati se non diversamente specificato mediante esplicito e preventivo consenso della Macrovision Corporation. È proibita la retroingegnerizzazione o il disimballaggio.

Informazioni sulle emissioni elettromagnetiche

Le seguenti informazioni si riferiscono al tipo di macchina Lenovo 3000 V100, 0763.

Federal Communications Commission (FCC) Statement

This equipment has been tested and found to comply with the limits for a Class B digital device, pursuant to Part 15 of the FCC Rules. These limits are designed to provide reasonable protection against harmful interference in a residential installation. This equipment generates, uses, and can radiate radio frequency energy and, if not installed and used in accordance with the instructions, may cause harmful interference to radio communications. However, there is no guarantee the interference will not occur in a particular installation. If this equipment does cause harmful interference to radio or television reception, which can be determined by turning the equipment off and on, the user is encouraged to try to correct the interference by one or more of the following measures:

- Reorient or relocate the receiving antenna.
- Increase the separation between the equipment and receiver.
- Connect the equipment into an outlet on a circuit different from that to which the receiver is connected.
- Consult an authorized dealer or service representative for help.

Properly shielded and grounded cables and connectors must be used in order to meet FCC emission limits. Proper cables and connectors are available from Lenovo authorized dealers. Lenovo is not responsible for any radio or television interference caused by using other than recommended cables or connectors or by unauthorized changes or modifications to this equipment. Unauthorized changes or modifications could void the user's authority to operate the equipment.

This device complies with Part 15 of the FCC Rules. Operation is subject to the following two conditions: (1) this device may not cause harmful interference, and (2) this device must accept any interference received, including interference that may cause undesired operation.

Responsible party:

Lenovo (United States) Inc.
One Manhattanville Road
Purchase, New York 10577
Telephone: (919) 254-0532



Industry Canada Class B emission compliance statement

This Class B digital apparatus complies with Canadian ICES-003.

Avis de conformité à la réglementation d'Industrie Canada

Cet appareil numérique de la classe B est conforme à la norme NMB-003 du Canada.

Dichiarazione di conformità relativa alle direttive EMC dell'Unione Europea

Questo prodotto è conforme ai requisiti di protezione della direttiva dell'Unione Europea 89/336/EEC sulle norme degli Stati membri relative alla compatibilità elettromagnetica. Lenovo non accetta alcuna responsabilità per gli errori derivanti dall'osservazione dei requisiti di protezione risultanti da eventuali modifiche non consigliate del prodotto, compreso l'inserimento di schede opzionali non Lenovo.

Questo prodotto soddisfa i limiti di emissione della norma EN 55022 Classe B. Le limitazioni per le apparecchiature di classe B sono tese a una protezione adeguata, in ambienti tipici residenziali, contro le interferenze con i dispositivi di comunicazione.

Properly shielded and grounded cables and connectors must be used in order to reduce the potential for causing interference to radio and TV communications and to other electrical or electronic equipment. Such cables and connectors are available from Lenovo authorized dealers. Lenovo cannot accept responsibility for any interference caused by using other than recommended cables and connectors.

Informazioni importanti sull'ambiente per il Giappone

Raccolta e riciclo di un computer ThinkPad non più utilizzato

Se un'azienda desidera disfarsi di un computer Lenovo di proprietà dell'azienda stessa, è necessario effettuare tale operazione secondo Law for Promotion of Effective Utilization of Resources. I computer sono considerati rifiuti industriali. Quindi, dovrebbero essere smaltiti da un apposito contraente che si occupi dello smaltimento dei rifiuti industriali certificato dalle autorità locali. In conformità alla Law for Promotion of Effective Utilization of Resources, l'IBM giapponese fornisce un servizio per la raccolta ed il riciclo dei computer in disuso. Per dettagli, visitare il sito Web IBM giapponese all'indirizzo www.ibm.com/jp/pc/service/recycle/

In conformità alla Law for Promotion of Effective Utilization of Resources, la raccolta ed il riciclo di computer appartenenti ad utenti privati è iniziata il primo ottobre 2003. Per dettagli, visitare il sito Web IBM giapponese all'indirizzo www.ibm.com/jp/pc/service/recycle/personal.html

Smaltimento dei componenti del computer Lenovo contenenti metalli ad alta densità

La scheda a circuiti integrati di un computer Lenovo contiene metalli ad alta densità. (La saldatura con piombo è utilizzata per schede a circuiti integrati.) Per smaltire una scheda a circuiti integrati in disuso, seguire le istruzioni nella sezione relativa alla raccolta e al riciclaggio di un computer Lenovo in disuso.

Smaltimento di una batteria al litio in disuso

Una batteria al litio è installata sulla scheda di sistema del computer Lenovo come backup della batteria principale.

Se si desidera sostituirla con una nuova, rivolgersi al punto vendita oppure rivolgersi al servizio di assistenza offerto da IBM. Se tale componente è stato sostituito dall'utente e si desidera smaltire la batteria al litio in disuso, isolarla con un nastro di vinile, quindi rivolgersi al punto vendita e seguire le istruzioni fornite.

Se si utilizza un computer Lenovo presso il domicilio e si desidera smaltire una batteria al litio, è necessario effettuare tale operazione in conformità alle disposizioni e alle ordinanze locali.

Gestione di una batteria del computer Lenovo in disuso

Il computer Lenovo dispone di una batteria al litio o di una batteria all'idruro di nichel. Se si è un'azienda che dispone di un computer Lenovo ed è necessario smaltire una batteria, rivolgersi al responsabile delle vendite, dell'assistenza e del marketing Lenovo e seguire le istruzioni del personale addetto. Per dettagli, visitare il sito Web IBM giapponese all'indirizzo www.ibm.com/jp/pc/environment/recycle/battery/

Se si utilizza un computer Lenovo presso il domicilio e si desidera smaltire una batteria, è necessario effettuare tale operazione in conformità alle disposizioni e alle ordinanze locali.

Informazioni importanti per la Direttiva Europea 2002/96/EC



Nota : questo marchio è valido solo per i paesi della UE (Unione Europea) e per la Norvegia. Il dispositivo è etichettato in base alle Direttiva Europea 2002/96/EC relativa a WEEE (waste electrical and electronic equipment). Tale Direttiva determina la struttura per la restituzione e il riciclaggio dei dispositivi utilizzati in base a quanto stabilito dall'Unione europea. Questo

contrassegno viene applicato a diversi prodotti per indicare che il prodotto non deve essere gettato via ma deve essere smaltito in base a quanto riportato nella Direttiva.

Remarque : Cette étiquette concerne uniquement les pays de l'Union européenne et la Norvège. Cet appareil porte une étiquette liée aux dispositions de la Directive 2002/96/CE du Conseil Européen relative aux déchets d'équipements électriques et électroniques (DEEE). Cette directive détermine les dispositions générales, applicables dans l'Union européenne, pour la récupération et le recyclage des équipements utilisés. Cette étiquette est apposée à différents produits pour signaler qu'ils ne doivent pas être jetés mais récupérés, selon les dispositions énoncées dans la directive.

注意: このマークは、EU 諸国およびノルウェーにおいてのみ適用されます。この機器には、EU 諸国に対する廃電気電子機器指令 2002/96/EC (WEEE) のラベルが貼られています。この指令は、EU 諸国に適用する使用済み機器の回収とリサイクルの骨子を定めています。このラベルは、使用済みになった時に指令に従って適正な処理をする必要があることを知らせるために、種々の製品に貼られています。

IBM Lotus Software Offer

About the offer: As a qualifying Lenovo computer customer, you are receiving a single, limited license for the Lotus Notes® “standalone” client and a single license for the Lotus SmartSuite® software. These licenses entitle you to install and use this software on your new Lenovo computer using one of the following options:

- **Media for this software is not included in this offer. If you do not already have the appropriate Lotus Notes Client or Lotus SmartSuite software media,** you can order a CD and install the software onto your computer. Per ulteriori informazioni, consultare “To order a CD” on page 62.
- **If you already have a licensed copy of the software,** you are entitled to make and use one additional copy of the software you have.

About IBM Lotus Notes: With your standalone, limited use Notes client, you can integrate your most valuable messaging, collaborative and personal information management (PIM) resources —like e-mail, calendar, to-do list — allowing you to access them while connected to or disconnected from your network. The standalone license does not include the right to access any IBM Lotus Domino servers; however this stand-alone license may be upgraded to a full Notes license at a reduced price. For more information visit <http://www.lotus.com/notes>.

About IBM Lotus SmartSuite: Lotus SmartSuite contains powerful applications with timesaving features that give you a head start on your work and guide you through individual tasks.

- Lotus Word Pro[®] – Word Processor
- Lotus 1-2-3[®] – Spreadsheet
- Lotus Freelance Graphics[®] – Presentation Graphics
- Lotus Approach[®] – Database
- Lotus Organizer[®] – Time, Contact, and Information Manager
- Lotus FastSite[®] – Web Publisher
- Lotus SmartCenter – Internet Information Manager

Customer Support: For support information and phone numbers to help with initial installation of software, visit <http://www.lenovo.com/support>. To purchase technical support beyond this initial installation support, visit <http://www.lotus.com/passport>.

International Program License Agreement: The software licensed to you under this offer does not include software upgrades or technical support, and is subject to the terms and conditions of the IBM International Program License Agreement (IPLA) that accompanies the software. Your use of the Lotus SmartSuite and Lotus Notes programs described in this offer constitutes acceptance of the terms of this Offer and the IPLA. For further information regarding the IBM IPLA, visit <http://www.ibm.com/software/sla/sladb.nsf>. These programs are not for resale.

Proof of Entitlement: The proof of purchase for your qualifying Lenovo computer, as well as this Offer document, should be retained as your proof of entitlement.

Purchasing Upgrades, Additional Licenses and Technical Support

Software upgrades and technical support are available for a fee through IBM's Passport Advantage[®] Program. For information about purchasing additional licenses for Notes, SmartSuite, or other Lotus[®] products, visit <http://www.ibm.com> or <http://www.lotus.com/passport>.

To order a CD:

Important: Pursuant to this Offer, you may order one CD media per license. You will need to provide the 7 digit serial number of the new Lenovo computer that you purchased. The CD is provided at no charge; however, applicable shipping, duties and taxes may be imposed by local jurisdictions. Please allow 10 to 20 business days from receipt of your request for delivery.

–In U. S. Or Canada:

Call 800-690-3899

–In Latin American Countries:

Via the Internet: <http://smartsuite.modusmedia.com>

Mail address:

IBM - Lotus Notes and SmartSuite Program
Modus Media International

501 Innovation Avenue
Morrisville, NC, USA 27560
Fax: 919-405-4495
To inquire about an order, contact:
smartsuite_ibm@modusmedia.com

-In European Countries:

Via the Internet: <http://ibm.modusmedia.co.uk>
Mail address:

IBM - Lotus Notes and SmartSuite Program
P.O. Box 3118
Cumbernauld, Scotland, G68 9JX
To inquire about an order, contact:

ibm_smartsuite@modusmedia.com

-In Asia Pacific Countries:

Via the Internet: <http://smartsuite.modusmedia.com>
Mail address:

IBM - Lotus Notes and SmartSuite Program
Modus Media International
eFulfillment Solution Center
750 Chai Chee Road
#03-10/14, Technopark at Chai Chee,
Singapore 469000

Fax: +65 6448 5830

To inquire about an order, contact:

Smartsuiteapac@modusmedia.com

Marchi

I seguenti termini sono marchi della Lenovo negli Stati Uniti e/o in altri paesi.

Lenovo
Lenovo Care
Rescue and Recovery
ThinkVantage

I seguenti termini sono i marchi della International Business Machines Corporation negli Stati Uniti e/o in altri paesi:

IBM
Lotus
Lotus 1-2-3
Lotus Approach
Lotus FastSite
Lotus Freelance Graphics
Lotus Notes
Lotus Organizer
Lotus SmartCenter

Lotus SmartSuite
Lotus Word Pro

Microsoft e Windows sono marchi della Microsoft Corporation negli Stati Uniti e/o in altri paesi.

Intel, Pentium e Intel SpeedStep sono marchi della Intel Corporation negli Stati Uniti e/o negli altri paesi. (Per un elenco completo dei marchi della Intel, consultare www.intel.com/sites/corporate/tradmarx.htm)

Nomi di altri prodotti, società e servizi possono essere marchi di altre società.

Indice

A

Access Help 1, 8, 9, 25, 45
aggiornamento della periferica di
memorizzazione 28, 31
ambiente 3
assistenza
e servizi 35
nel mondo 37
via telefono 35
Web 35
assistenza sul Web 35

B

batteria
problemi 20
sostituzione 27
blocco del computer 23

C

CRU (Customer Replaceable Unit)
elenco componenti 45

D

disco fisso
del disco fisso 28, 31
problemi 21

E

elenco dell'ordine di priorità di
avvio 23
errori senza messaggi 12

F

funzioni 49

G

garanzia
informazioni 39

L

Lenovo Care 45
pulsante 1, 21, 25, 31, 49
lettore delle impronte digitali 49
manutenzione 6
problemi di autenticazione 22

M

messaggi di errore 9

P

password
impostazione 4
problemi 13
PC-Doctor per Windows 9
posizioni 47
problema della scheda di rete
wireless integrata 23
problema di avvio 21
problema di riproduzione del
CD 23
problema software 24
problemi 14
avvio 21
batteria 20
disco fisso 21
gestione alimentazione 15
interruttore di alimentazione 14
lettore delle impronte digitali 22
password 13
rilevazione 9
risoluzione dei problemi 9
sospensione 15
standby 15
tastiera 14
video del computer 18
problemi relativi all'interruttore di
alimentazione 14
problemi relativi alla modalità
Sospensione 15
problemi relativi alla modalità
Standby 15
problemi relativi alla tastiera 14
pulizia del computer 7

R

Rescue and Recovery 25
rilevazione dei problemi 9
ripristino del software
preinstallato 25
risoluzione dei problemi 9

S

sostituzione, batteria 27
specifiche 51
suggerimenti importanti 3
suggerimenti, importanti 3

T

telefono, assistenza via 35
trasporto del computer 3

V

video del computer 18
vista anteriore 47
vista posteriore 47

Part Number: 41W7505

Printed in China

(1P) P/N: 41W7505

