

# Lenovo 3000 C Series a N Series

## Příručka pro základní servis a odstraňování problémů

### *Obsahuje:*

- **úvod do jiných zdrojů informací**
- **důležité rady o péči o váš počítač**
- **diagnostiku a řešení problémů**
- **možnosti obnovy**
- **podporu a servis**
- **informace o záruce na váš počítač**



# Lenovo 3000 C Series a N Series

## Příručka pro základní servis a odstraňování problémů

**Poznámka**

Před použitím produktu a těchto informací si přečtěte:

- *Bezpečnostní instrukce a informace o záruce* dodané s touto publikací.
- Informace o bezdrátové síti v nápovědě Access Help a Dodatek D, “Upozornění”, na stránce 45.
- *Upozornění na předpisy pro Lenovo 3000* dodané s touto příručkou.

# Obsah

<b>Čtěte nejdříve</b> . . . . .	<b>v</b>	Jak získat podporu a servis . . . . .	29
<b>Kapitola 1. Vyhledání informací</b> . . . . .	<b>1</b>	Jak získat podporu na webu . . . . .	29
Tato příručka a další publikace . . . . .	1	Jak volat servisní středisko . . . . .	29
Vyhledání informací pomocí tlačítka Lenovo Care . . . . .	2	Jak získat podporu kdekoli na světě . . . . .	30
<b>Kapitola 2. Péče o počítač</b> . . . . .	<b>3</b>	<b>Dodatek A. Informace o záruce</b> . . . . .	<b>33</b>
<b>Kapitola 3. Řešení problémů s počítačem</b> . . . . .	<b>7</b>	Informace o záruce . . . . .	33
Časté dotazy . . . . .	8	Záruční doba . . . . .	33
Diagnóza problémů . . . . .	10	Typy záručního servisu . . . . .	33
Řešení problémů . . . . .	10	Celosvětový telefonní seznam . . . . .	35
Chybové zprávy . . . . .	10	<b>Dodatek B. Jednotky CRU (Customer Replaceable Unit)</b> . . . . .	<b>39</b>
Chyby bez zprávy . . . . .	13	<b>Dodatek C. Vlastnosti a specifikace</b> . . . . .	<b>41</b>
Problém s heslem . . . . .	14	Vybavení . . . . .	41
Problémy s klávesnicí . . . . .	14	Technické údaje . . . . .	42
Problémy s pohotovostním režimem nebo režimem hibernace . . . . .	14	<b>Dodatek D. Upozornění</b> . . . . .	<b>45</b>
Problémy s obrazovkou počítače . . . . .	15	Upozornění . . . . .	45
Problémy s baterií . . . . .	16	Upozornění na televizní výstup . . . . .	46
Problémy s jednotkou pevného disku . . . . .	17	Upozornění na elektronické vyzářování . . . . .	46
Problémy při spuštění . . . . .	17	Prohlášení o shodě s FCC (Federal Communications Commission) . . . . .	46
Problém s ověřením otisku prstu . . . . .	18	Průmyslová vyhláška Kanady o shodě s emisní třídou B. . . . .	47
Jiné problémy . . . . .	18	Avis de conformité à la réglementation d'Industrie Canada . . . . .	47
<b>Kapitola 4. Možnosti obnovy</b> . . . . .	<b>19</b>	Prohlášení o shodě se směrnicemi EU o elektromagnetické kompatibilitě. . . . .	47
Pomocí nástroje Rescue and Recovery . . . . .	19	Důležitá informace týkající se směrnice EU 2002/96/EC . . . . .	48
Obnova obsahu z výroby . . . . .	19	Nabídka softwaru IBM Lotus . . . . .	48
Obnova dat . . . . .	20	Ochranné známky. . . . .	51
<b>Kapitola 5. Výměna a posílení zařízení</b> . . . . .	<b>21</b>	<b>Rejstřík</b> . . . . .	<b>53</b>
Výměna baterie . . . . .	21		
Výměna jednotky pevného disku . . . . .	23		
Výměna paměti . . . . .	25		
<b>Kapitola 6. Jak získat podporu a servis</b> . . . . .	<b>29</b>		



---

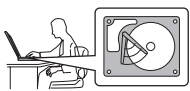
## Čtěte nejdříve



Když je počítač zapnutý nebo když se dobíjí baterie, nenechávejte počítač či jinou část, která se zahřívá, po dlouhou dobu na klíně nebo jiné části těla.

Je-li napájecí zdroj připojen k zásuvce a k počítači, vytváří teplo. Při používání napájecího zdroje se ho nedotýkejte žádnou částí těla. Nikdy nepoužívejte napájecí zdroj k zahřívání svého těla. Dlouhodobý kontakt s tělem, dokonce i přes oděv, může způsobit popáleniny.

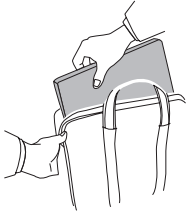
Kabely napájecího zdroje, myši, klávesnice, tiskárny, dalších elektronických zařízení a komunikační kabely vedte tak, aby nemohlo dojít k jejich skřípnutí počítačem nebo jinými objekty. Tak, aby na ně nikdo nešlapal nebo o ně nezakopl a aby nebyly vystaveny zacházení, které by mohlo ohrozit provoz počítače. Násilné zacházení s kabely je může poškodit.



Abyste předešli poškození pevného disku a následné ztrátě dat při přemísťování počítače, převedte ho do pohotovostního režimu stisknutím kombinace kláves Fn+F4 nebo ho vypněte. Před přemístěním počítače ověřte, že indikátor pohotovostního režimu svítí (zeleně).



Počítač nevystavujte nárazům, poškrábání, namáhání krutem, vibracím ani tlaku. Na počítač, displej nebo externí zařízení nepokládejte těžké předměty.



Používejte kvalitní brašnu, která zajišťuje dostatečné tlumení a ochranu. Počítač nedávejte do plného kufru nebo tašky.



Do blízkosti počítače nedávejte kapaliny, abyste předešli jejich rozlití, a s počítačem pracujte mimo dosah vody, abyste předešli úrazu elektrickým proudem.



---

# Kapitola 1. Vyhledání informací

---

## Tato příručka a další publikace

### Návod k nastavení

Pomáhá s vybalením počítače a s jeho spuštěním. Také obsahuje rady pro nové uživatele a uvádí software instalovaný od Lenovo.

### Tato Příručka pro základní servis a odstraňování problémů

Poskytuje informace o péči o počítač, základní informace o řešení problémů, některé postupy obnovy, informace o podpoře a servisu a informace o záruce. Informace o řešení problémů v této příručce pokrývají pouze problémy, které zabraňují v přístupu k systému nápovědy a informací nazývanému Lenovo Care<sup>SM</sup>, který je instalován na počítači.

### Access Help

je obsažený online systém, který poskytuje odpovědi na většinu otázek o vašem počítači, pomáhá nastavit předinstalované programy a nástroje a pomáhá řešit problémy. Nápovědu Access Help otevřete klepnutím na **Start, Všechny programy** a na **Lenovo Care**. Klepněte na **Access Help**.

### Lenovo Care

Poskytuje snadný přístup k softwarovým nástrojům a hlavním webovým stránkám Lenovo, čímž odstraňuje potřebu nosit s počítačem dokumentaci. Lenovo Care otevřete stisknutím tlačítka Lenovo Care na klávesnici. Další informace o tlačítku Lenovo Care naleznete v části “Vyhledání informací pomocí tlačítka Lenovo Care” na stránce 2.

### Bezpečnostní instrukce a informace o záruce

Obsahuje obecné bezpečnostní instrukce a úplné Prohlášení Lenovo o omezené záruce.

### Upozornění na předpisy

Doplňuje tuto příručku. Přečtěte si ho před použitím bezdrátové sítě počítače. Počítač odpovídá normám pro rádiová zařízení a bezpečnostním normám každé země a oblasti, kde byl schválen pro bezdrátové použití. Počítač musíte používat přesně v souladu s lokálními předpisy pro rádiová zařízení.

---

## Vyhledání informací pomocí tlačítka Lenovo Care

Tlačítko Lenovo Care vám může pomoci v mnoha situacích, když počítač pracuje normálně, i když nepracuje normálně. Tlačítkem Lenovo Care otevřete Lenovo Care, systém, který uvádí vysvětlující příklady a snadno pochopitelné pokyny, abyste počítač mohli začít používat produktivním způsobem.

Tlačítkem Lenovo Care můžete také přerušit spuštění počítače a otevřít pracovní plochu Rescue and Recovery™, které běží nezávisle na operačním systému Windows, a je od něj oddělená.

---

## Kapitola 2. Péče o počítač

Třebaže počítač je vyroben tak, aby fungoval v normálním pracovním prostředí, musíte při jeho používání jednat rozumně. Počítač budete moci nejlépe využít, pokud uplatníte následující důležité rady.

### Důležité rady:

#### Dbejte na to, kde a jak pracujete

- Když počítač pracuje nebo když se dobíjí baterie, nenechávejte počítač či jinou část, která se zahřívá, po dlouhou dobu na klíně nebo jiné části těla. Při normální činnosti počítač vytváří teplo. Množství tohoto tepla závisí na úrovni činnosti systému a úrovni nabití baterie. Dlouhodobý kontakt s tělem, dokonce i přes oděv, může být nepříjemný nebo eventuálně způsobit i zdravotní potíže z přehřátí.
- Je-li napájecí zdroj připojen k zásuvce a k počítači, vytváří teplo. Při používání napájecího zdroje se ho nedotýkejte žádnou částí těla. Nikdy nepoužívejte napájecí zdroj k zahřívání svého těla. Dlouhodobý kontakt s tělem, dokonce i přes oděv, může způsobit popáleniny.
- Kabely napájecího zdroje, myši, klávesnice, tiskárny, dalších elektronických zařízení a komunikační kabely vedte tak, aby nemohlo dojít k jejich skřípnutí počítačem nebo jinými objekty. Tak, aby na ně nikdo nešlapal nebo o ně nezakopl a aby nebyly vystaveny zacházení, které by mohlo ohrozit provoz počítače. Násilné zacházení s kabely je může poškodit.
- Do blízkosti počítače nedávejte kapaliny, abyste předešli jejich rozlítí, a s počítačem pracujte mimo dosah vody (prevence úrazu elektrickým proudem).
- Abyste zabránili riziku udušení plastovými obaly, uložte obaly mimo dosah dětí.
- Počítač nedávejte do blízkosti magnetů, zapnutých mobilních telefonů, elektrických přístrojů nebo reproduktorů (vzdálenost 13 cm/5 palců).
- Počítač nevystavujte extrémním teplotám (pod 5° C/41° F nebo nad 35° C/95° F).

#### S počítačem zacházejte opatrně

- Mezi displej a klávesnici či pod klávesnici nekládejte žádné předměty (ani papír).
- Počítač nevystavujte nárazům, poškrábání, namáhání krutem, vibracím ani tlaku. Na počítač, displej nebo externí zařízení nepokládejte těžké předměty.
- Displej počítače je navržen pro používání při úhlu otevření o něco větším než 90 stupňů. Displej neotevírejte více než na 135 stupňů, protože tím byste mohli poškodit závěs displeje.

### Počítač přenášejte správným způsobem

- Před přenášením počítače vyjměte všechna média, vypněte připojená zařízení a odpojte šňůry a kabely.
- Než počítač přemístíte, dbejte na to, aby byl v pohotovostním režimu, v režimu hibernace nebo vypnutý. Tak zabráníte poškození jednotky pevného disku a ztrátě dat.
- Když zvedáte otevřený počítač, držte ho za spodní část. Počítač nezvedejte ani nedržte za displej.
- Používejte kvalitní brašnu, která zajišťuje dostatečné tlumení a ochranu. Počítač nedávejte do plného kufru nebo tašky.

### S paměťovými médii a jednotkami zacházejte řádně

- Je-li počítač vybaven optickou jednotkou, jako je CD, DVD či CD-RW/DVD, nedotýkejte se povrchu disků ani čočky v jednotce.
- Než jednotku zavřete, musí CD nebo DVD disk zaklapnout na středový čep jednotky CD, DVD či CD-RW/DVD.
- Při instalaci jednotky pevného disku, disketové jednotky, jednotky CD, DVD nebo CD-RW/DVD postupujte podle pokynů dodaných s tímto hardwarem a na jednotku zatlačte pouze tam, kde je to zapotřebí.

### Buďte opatrní při zadávání hesel

- Zapamatujte si svá hesla. Pokud zapomenete heslo správce nebo heslo pevného disku, autorizovaný servis Lenovo jej nenastaví a budete muset vyměnit základní desku nebo jednotku pevného disku.

### Další důležité rady

- Modem počítače může používat pouze analogovou telefonní síť neboli veřejnou komutovanou telefonní síť. Modem nepřipojujte do soukromé pobočkové ústředny ani k jiné digitální telefonní lince, protože tím byste mohli modem poškodit. Analogové telefonní linky se používají hlavně v domech, kdežto digitální telefonní linky především v hotelích a kancelářských budovách. Nejste-li si jisti, jaký druh telefonní linky používáte, obraťte se na svého telefonního operátora.
- V počítači může být konektor Ethernet i konektor modemu. Pokud je tomu tak, připojte datový kabel do správného konektoru, abyste konektor nepoškodili.
- Produkty Lenovo registrujte u Lenovo (na webové stránce: [www.lenovo.com/register](http://www.lenovo.com/register)). Pokud by došlo ke ztrátě nebo krádeži vašeho počítače, odpovědné úřady by vám jej mohly vrátit. Jestliže si počítač zaregistrujete, Lenovo vás bude moci informovat o technických informacích a upgradech.
- Počítač by měl rozebírat a opravovat pouze technik autorizovaný pro počítače Lenovo.
- Neupravujte ani nezalepujte západky, abyste displej udrželi otevřený nebo zavřený.

- Je-li připojen napájecí zdroj (adaptér), neobracejte počítač. Tím byste mohli poškodit konektor adaptéru.
- Nepoužívané externí a vyjímatelné jednotky pevného disku, diskety, CD, DVD a CD-RW/DVD ukládejte do vhodných nebo obalů.
- Před instalací následujících zařízení se dotkněte kovového stolu nebo uzemněného kovového předmětu. Tím vybijete elektrostatický náboj vašeho těla. Elektrostatický náboj může zařízení poškodit.
  - paměťová karta, jako je karta SD, Memory Stick, MultiMediaCard, xD-Picture a Memory Stick Pro.
  - paměťový modul

### Čistění krytu počítače

Počítač příležitostně vyčistěte následujícím způsobem:

1. Připravte roztok jemného kuchyňského čisticího prostředku (bez brusného prášku nebo silných chemikálií jako kyseliny nebo zásady). Použijte 5 dílů vody na jeden díl čisticího prostředku.
2. Namočte do rozředěného prostředku houbičku.
3. Vymáčkněte z houbičky přebytečnou tekutinu.
4. Krouživým pohybem houbičkou otřete kryt počítače, dávejte pozor, aby z houbičky nevytékala tekutina.
5. Odstraňte čisticí prostředek z krytu otřením.
6. Vypláchněte houbičku v čisté vodě.
7. Otřete povrch vypláchnutou houbičkou.
8. Otřete povrch znovu měkkou suchou látkou bez chlupů.
9. Počkejte, až povrch oschne, a odstraňte vlákna z látky, pokud zůstala na povrchu počítače.

### Čistění klávesnice počítače

1. Nasajte trochu isopropyl alkoholu do měkkého nezaprášeného hadříku.
2. Hadříkem otřete povrch kláves. Otírejte klávesy po jedné, pokud budete otírat více kláves najednou, může se hadřík zachytit mezi klávesami a poškodit je. Dejte pozor, aby na klávesy nebo mezi ně neukápla tekutina.
3. Nechte klávesnici oschnout.
4. Drobečky a prach pod klávesami můžete odstranit pomocí štětečku s balónkem na čistění fotoaparátů nebo pomocí studeného vzduchu ze sušiče vlasů.

**Poznámka:** Čisticí prostředek nestříkejte přímo na displej nebo klávesnici.

### Čištění displeje počítače

1. Jemně otřete displej měkkou suchou látkou bez chlupů. Pokud na displeji objevíte skvrnku vypadající jako škrábnutí, může to být otisk přenesený z klávesnice, když bylo víko stlačeno z vnějšku.
2. Skvrnku jemně otřete měkkým suchým hadříkem.
3. Pokud skvrnka na displeji zůstává, vezměte měkký hadřík, který nepouští chlupy, a navlhčete ho v roztoku (jedna ku jedné) isopropyl alkoholu a vody, která neobsahuje nečistoty.
4. Hadřík co nejvíce vyždímejte.
5. Displej znovu otřete, nenechte z hadříku ukápnout tekutinu na počítač.
6. Než displej zavřete, nechte jej oschnout.

### Péče o snímač otisku prstu

Následující akce mohou poškodit snímač otisku prstu (na některých modelech) nebo způsobit, že nebude správně fungovat:

- Poškrábání povrchu snímače tvrdým ostrým předmětem.
- Poškrábání povrchu snímače nehtem.
- Dotýkání se snímače špinavými prsty.

Dojde-li k některému z následujících stavů, jemně otřete povrch snímače suchým měkkým hadříkem bez chlupů:

- Povrch snímače je zašpiněný.
- Povrch snímače je vlhký.
- Snímač často selhává při ověřování otisku prstu.

---

## Kapitola 3. Řešení problémů s počítačem

Časté dotazy . . . . .	8	Problémy s obrazovkou počítače . . . . .	15
Diagnóza problémů . . . . .	10	Problémy s baterií . . . . .	16
Řešení problémů . . . . .	10	Problémy s jednotkou pevného disku . . . . .	17
Chybové zprávy . . . . .	10	Problémy při spuštění . . . . .	17
Chyby beze zpráv . . . . .	13	Problém s ověřením otisku prstu . . . . .	18
Problém s heslem . . . . .	14	Jiné problémy . . . . .	18
Problémy s klávesnicí . . . . .	14		
Problémy s pohotovostním režimem nebo režimem hibernace . . . . .	14		

**Poznámka:** Použijte online nápovědu Access Help, pokud váš počítač běží a nápověda je dostupná. Informace v této kapitole se vztahují k situaci, kdy je nápověda Access Help nedostupná.

---

## Časté dotazy

Tato část obsahuje časté dotazy a uvádí, kde na ně naleznete podrobné odpovědi. Podrobnosti o publikacích dodaných s počítačem naleznete v části “Tato příručka a další publikace” na stránce 1.

### **Jaká bezpečnostní pravidla mám dodržovat při používání počítače?**

Podrobné informace o bezpečnosti naleznete v příručce Bezpečnostní instrukce a informace o záruce.

### **Jak mohu předejít problémům s počítačem**

Podívejte se do části “Čtete nejdříve” na stránce v a Kapitola 2, “Péče o počítač”, na stránce 3 této příručky. Další informace lze nalézt v nápovědě Access Help v části Preventing problems.

### **Jaké jsou hlavní hardwarové části počítače?**

Podívejte se do části “Lenovo 3000 tour” nápovědy Access Help.

### **Kde naleznu podrobnou specifikaci svého počítače?**

Viz [www.lenovo.com/support](http://www.lenovo.com/support).

### **Potřebuji posílit zařízení *nebo* potřebuji vyměnit jedno z následujících zařízení: jednotka pevného disku, paměť nebo klávesnici.**

V části Dodatek B, “Jednotky CRU (Customer Replaceable Unit)”, na stránce 39 této příručky naleznete seznam jednotek CRU (Customer Replaceable Unit) a odkaz na návod pro výměnu součástí.

### **Počítač nefunguje správně.**

Podívejte se do části “Problem solving” nápovědy Access Help. Tato příručka popisuje pouze problémy, které zabraňují v přístupu k online nápovědě.



**Jak se obrátím na středisko podpory zákazníků?**

Viz část Kapitola 6, “Jak získat podporu a servis”, na stránce 29 této příručky. Telefonní číslo na vaše nejbližší servisní středisko naleznete v části “Celosvětový telefonní seznam” na stránce 35.

**Kde naleznu informace o záruce?**

Podrobné informace o záruce naleznete v příručce Bezpečnostní instrukce a informace o záruce. Informace o záruce, která platí pro váš počítač, včetně záruční doby a typu záručního servisu, naleznete v části “Informace o záruce” na stránce 33.

## Diagnóza problémů

Máte-li s počítačem problém, můžete provést test pomocí programu PC-Doctor® pro Windows. Program PC-Doctor pro Windows spustíte takto:

1. Klepněte na **Start**.
2. Přesuňte ukazatel na **Všechny programy** a pak na **PC-Doctor for Windows**.
3. Klepněte na **PC-Doctor**.

Další informace o programu PC-Doctor pro Windows naleznete v nápovědě programu.

### Upozornění

Některé testy mohou trvat několik minut nebo déle. Nespouštějte test, pokud nemáte čas k provedení celého testu, spuštěný test nepřerušujte.

Chcete-li obrátit na servisní centrum s žádostí o pomoc, vytiskněte záznam o testu, abyste mohli technikovi rychle poskytnout informace.

## Řešení problémů

Pokud svůj problém nenaleznete zde, podívejte se do systému online nápovědy Access Help. Následující část popisuje pouze problémy, které vám mohou zabránit v přístupu do tohoto systému nápovědy.

### Chybové zprávy

tato část obsahuje seznam zpráv, které může BIOS zobrazit. Většina z nich se zobrazí při testu POST. Některé z nich zobrazí údaje o hardwaru, například velikost instalované paměti. Jiné ukazují na problém se zařízením, například jak bylo nastaveno. V seznamu jsou uvedena vysvětlení zpráv a nápověda pro odstranění problémů. Pokud systém zobrazí jednu ze zpráv označených hvězdičkou (\*), zapište si znění zprávy o obraťte se na svého dodavatele. Pokud systém selže po provedení změn v programu BIOS Setup, restartujte počítač, spusťte program BIOS Setup a nastavte standardní hodnoty nebo opravte chybné nastavení.

Kód	Zpráva	Popis
0200	Failure Fixed Disk	Pevný disk nefunguje nebo je špatně nastaven. Ověřte, zda je disk správně připojen. Spusťte program Setup. Ověřte, zda byl pevný disk správně rozpoznán.
0210	Stuck key	Uvázlá klávesa na klávesnici.
0211	Keyboard error	Klávesnice nefunguje.
0212*	Keyboard Controller Failed	Selhal test řadiče klávesnice. Může být nutné vyměnit řadič klávesnice.

Kód	Zpráva	Popis
0213	Keyboard locked - Unlock key switch	Pro pokračování odemkněte systém.
0220	Monitor type does not match CMOS - Run SETUP	Typ monitoru byl chybně identifikován v programu Setup.
0230*	Shadow Ram Failed at offset: nnnn	Stínová paměť RAM selhala. Offset nnnn v 64 KB bloku, kde byla zjištěna chyba.
0231*	System RAM Failed at offset: nnnn	Systémová paměť RAM selhala. Offset nnnn v 64 KB bloku, kde byla zjištěna chyba.
0232*	Extended RAM Failed at offset: nnnn	Rozšířená paměť nefunguje nebo není správně nastavena. Offset nnnn.
0250	System battery is dead - Replace and run SETUP	Indikátor baterie hodin CMOS udává, že baterie je vybitá. Nabijte baterii hodin CMOS tak, že na 8 hodin připojíte napájecí zdroj a nastavte systém pomocí programu Setup.
0251	System CMOS checksum bad - Default configuration use	Systémová paměť CMOS byla poškozena nebo chybně změněna. Mohl to způsobit aplikační program, který mění data uložená v paměti CMOS. BIOS nastavil standardní hodnoty. Pokud vám tyto hodnoty nevyhovují, spusíte program Setup a zadejte vlastní hodnoty. Pokud chyba trvá, nabijte baterii systému tak, že na 8 hodin připojíte napájecí zdroj nebo se obraťte na svého dodavatele.
0271	Check date and time settings	BIOS zjistil, že datum nebo čas je mimo rozsah a nastavil hodiny reálného času. Může být nutné nastavit platné datum (1991-2099).
0280	Previous boot incomplete - Default configuration used	Předchozí test POST neskončil úspěšně. POST nastavil standardní hodnoty a spustí program Setup. Bylo-li selhání způsobeno chybnými hodnotami, které neopravíte, další spuštění systému pravděpodobně selže. Na systémech s řízením čekacích stavů mohou nesprávné hodnoty ukončit test POST a způsobit tuto chybu při dalším spuštění systému. Spusíte program Setup a ověřte, že je nastavení čekacích stavů správné. Tato chyba je vymazána při dalším spuštění systému.
0281	Memory Size found by POST differed from CMOS	Velikost paměti zjištěná testem POST se liší od údaje v paměti CMOS.
02B0 02B1	Diskette drive A error Diskette drive B error	Disketová jednotka A: nebo B: je přítomná, ale selhal její test POST. Ověřte, že je v programu Setup správně nastaven typ disketové jednotky a že je disketová jednotka správně připojena.
02B2	Incorrect Drive A type - run SETUP	Typ disketové jednotky A: byl chybně identifikován v programu Setup.
02B3	Incorrect Drive B type - run SETUP	Typ disketové jednotky B: byl chybně identifikován v programu Setup.
02D0	System cache error - Cache disabled	Selhala mezipaměť RAM a kód BIOS ji vypnul. Na starších deskách zkontrolujte nastavení propojek. Může být nutné mezipaměť vyměnit. Obraťte se na svého dodavatele. Vypnutá mezipaměť značně snižuje výkon systému.

Kód	Zpráva	Popis
02F0	CPU ID	Číslo patice CPU pro multiprocessorovou chybu.
02F4*	EISA CMOS not writable	Selhal test ServerBIOS2: Nelze psát do paměti EISA CMOS.
02F5*	DMA Test Failed	Selhal test ServerBIOS2: Nelze psát do registrů DMA (Direct Memory Access).
02F6*	Software NMI Failed	Selhal test ServerBIOS2: Nelze generovat softwarové přerušení NMI (Non-Maskable Interrupt).
02F7*	Fail - Safe Timer NMI Failed	Selhal test ServerBIOS2: Bezpečnostní časovač trvá příliš dlouho.
N/A	Device Address Conflict	Konflikt adresy udaného zařízení.
N/A	Allocation Error for : device	Spusťte konfigurační program ISA či EISA a vyřešte konflikt prostředků pro udané zařízení.
N/A*	Failing Bits: nnnn	Hexadecimální číslo nnnn udává bity na adrese paměti RAM, kde selhal test paměti. Každá číslice 1 udává bit, který selhal. Chybové zprávy 230, 231 či 232 popsané výše udávají adresu v systémové, rozšířené či stínové paměti, kde došlo k chybě.
N/A	Invalid System Configuration Data	Problém s daty NVRAM (CMOS).
N/A	Konflikt IRQ zařízení I/O.	Konflikt IRQ zařízení I/O.
N/A	One or more I2O Block Storage Devices were excluded from the Setup Boot menu	V tabulce IPL nebyl dostatek prostoru pro všechna instalovaná bloková zařízení I2O.
N/A	Operating system not found	Nelze nalézt operační systém na disketě A: nebo na disku C:.. Ověřte v programu Setup, zda jsou disk C: a disketová jednotka A: správně nastaveny.
N/A*	Parity Check 1 nnnn	Na systémové sběrnici se vyskytla chyba parity. BIOS se pokusí zjistit adresu a zobrazit ji na obrazovce. Pokud ji nezjistí, zobrazí ????. Parita je metoda kontroly chyb v binárních datech. Chyba parity znamená, že některá data byla poškozena.
N/A*	Parity Check 2 nn	Na I/O sběrnici se vyskytla chyba parity. BIOS se pokusí zjistit adresu a zobrazit ji na obrazovce. Pokud ji nezjistí, zobrazí ????.
N/A	Press F1 to resume, F2 to Setup, F3 for previous	Zobrazí se po výskytu opravitelné chyby. Klávesou F1 zahájíte spuštění systému, klávesou F2 spustíte program Setup, kde můžete změnit nastavení. Klávesou F3 zobrazíte předchozí obrazovku (obvykle chyba inicializace paměti součásti, například přídatné karty). Zapište si zobrazené údaje a postupujte podle pokynů na obrazovce.

## Chyby beze zpráv

<b>Problém:</b>	Po zapnutí počítače se na obrazovce nic neobjeví a počítač při spouštění nevydá žádný zvukový signál.
	<b>Poznámka:</b> Nejste-li si jisti, zda byl vydán zvukový signál, počítač vypněte, pak jej znovu zapněte a poslouchejte. Pokud používáte externí monitor, podívejte se do oddílu “Problémy s obrazovkou počítače” na stránce 15.
<b>Řešení:</b>	Je-li a heslo uživatele nastaveno, stiskněte libovolnou klávesu, abyste zobrazili výzvu pro zadání hesla. Pak napište správné heslo a stiskněte klávesu Enter.
	Pokud výzva pro zadání hesla není vidět, je možné, že je jas nastaven na nejnižší úroveň. Upravte úroveň jasu stisknutím kombinace kláves Fn+F11.
	Jestliže je obrazovka nadále prázdná, ověřte následující:
	<ul style="list-style-type: none"> <li>• Je baterie správně instalována?</li> <li>• Je napájecí zdroj připojený k počítači a je napájecí šňůra připojena do fungující elektrické zásuvky?</li> <li>• Je počítač zapnutý? (Ujistěte se o tom opětovným zapnutím vypínače.)</li> </ul>
	Jestliže jsou uvedené body splněny a obrazovka je stále prázdná, nechte počítač opravit.

<b>Problém:</b>	Po zapnutí počítače se na obrazovce nic neobjeví, ale ozve se více než jeden zvukový signál.
<b>Řešení:</b>	Ověřte, že je paměťová karta správně instalována. Pokud ano a obrazovka je stále prázdná a ozve se pět zvukových signálů (pípnutí), nechte počítač opravit.

<b>Problém:</b>	Obrazovka přestane zobrazovat při zapnutém počítači.
<b>Řešení:</b>	Možná došlo k aktivaci spořiče obrazovky nebo systému řízení spotřeby. Dotkněte se dotykové plošky nebo stiskněte nějakou klávesu, abyste ukončili spořič obrazovky nebo stiskněte vypínač, abyste ukončili pohotovostní režim nebo režim hibernace.

## Problém s heslem

**Problém:** Zapomenuté heslo.

**Řešení:**

- Pokud jste zapomněli heslo pro spuštění, počítač dopravte do servisu nebo prodejny autorizované společností Lenovo, aby tam heslo zrušili.
- Pokud jste zapomněli heslo pevného disku, servis Lenovo neobnoví ani heslo ani data z pevného disku. Je třeba doručit počítač autorizovanému techniku nebo obchodnímu zástupci Lenovo, aby byl disk vyměněn. Musíte předložit prodejní doklad a zaplatit díly a práci.
- Pokud jste zapomněli heslo správce, autorizovaný servis Lenovo toto heslo neobnoví. Je třeba doručit počítač autorizovanému techniku nebo obchodnímu zástupci Lenovo, aby byla základní deska vyměněna. Musíte předložit prodejní doklad a zaplatit díly a práci.

## Problémy s klávesnicí

**Problém:** Při psaní písmena se objeví číslo.

**Řešení:** Je zapnutý číselný přesmykač. Vypněte ho kombinací kláves Fn + Delete.

**Problém:** Všechny nebo některé klávesy na externí numerické klávesnici nefungují.

**Řešení:** Ověřte, zda je externí numerická klávesnice správně připojena k počítači.

## Problémy s pohotovostním režimem nebo režimem hibernace

**Problém:** Počítač nečekaně vstupuje do pohotovostního režimu.

**Řešení:** Pokud se procesor přehřeje, počítač automaticky přejde do pohotovostního režimu, aby vychladl, a tím ochránil procesor a jiné vnitřní součásti. Zkontrolujte nastavení pohotovostního režimu.

**Problém:** Počítač vstoupí do pohotovostního režimu hned po provedení testu POST (power-on self-test) (indikátor pohotovostního režimu se rozsvítí).

**Řešení:** Ověřte, že:

- Baterie je nabitá.
- Pracovní teplota je v přijatelném rozsahu. Údaje naleznete v části “Technické údaje” na stránce 42.

Je-li baterie nabitá a teplota v přijatelném rozsahu, nechte počítač opravit.

<b>Problém:</b>	Zobrazí se zpráva "critical low-battery error" (kritická chyba málo nabitě baterie) a počítač se okamžitě vypne.
<b>Řešení:</b>	Baterie je vybitá. Připojte k počítači napájecí zdroj nebo plně nabitou baterii.

<b>Problém:</b>	Když stisknete klávesu Fn pro návrat z pohotovostního režimu, displej počítače zůstane prázdný.
<b>Řešení:</b>	Zkontrolujte, zda nebyl odpojen nebo vypnut externí monitor, když byl počítač v pohotovostním režimu. Pokud jste odpojili nebo vypnuli externí monitor, připojte ho nebo zapněte před převedením počítače z pohotovostního režimu. Pokud při převedení počítače z pohotovostního režimu bez připojení nebo zapnutí externího monitoru zůstane obrazovka prázdná, zapněte ji stisknutím kombinace kláves Fn+F7. <b>Poznámka:</b> Používáte-li klávesy Fn+F7 pro prezentační schémata, stiskněte kombinaci kláves Fn+F7 alespoň třikrát během tří vteřin, aby se zapnula obrazovka počítače.

<b>Problém:</b>	Počítač neobnoví činnost z pohotovostního režimu nebo indikátory napájení a pohotovostního režimu zůstanou rozsvícené a počítač nefunguje.
<b>Řešení:</b>	Pokud se systém nevrátí z pohotovostního režimu, je možné, že vstoupil do pohotovostního režimu nebo režimu hibernace automaticky, protože je vybitá baterie. Zkontrolujte indikátor pohotovostního režimu. <ul style="list-style-type: none"> <li>• Pokud je indikátor pohotovostního režimu zapnutý, je počítač v pohotovostním režimu. Připojte k počítači napájecí zdroj a stiskněte klávesu Fn.</li> <li>• Pokud je indikátor pohotovostního režimu vypnutý, je počítač v režimu hibernace nebo je vypnutý. Připojte k počítači napájecí zdroj a pak stiskněte vypínač, abyste obnovili činnost počítače.</li> </ul> <p>Pokud systém neobnoví činnost z pohotovostního režimu, systém již možná nereaguje a počítač nemůžete vypnout. V tomto případě musíte počítač vynulovat. Jestliže jste data neuložili, mohou být ztracena. Počítač vynulujete stisknutím vypínače na déle než 4 vteřiny. Jestliže se počítač přesto nevynuluje, odpojte napájecí zdroj a baterii.</p>

## Problémy s obrazovkou počítače

<b>Problém:</b>	Obrazovka je prázdná.
<b>Řešení:</b>	Kombinací kláves Fn+F7 zapnete obrazovku. <b>Poznámka:</b> Používáte-li klávesy Fn+F7 pro prezentační schémata, stiskněte kombinaci kláves Fn+F7 alespoň třikrát během tří vteřin, aby se zapnula obrazovka počítače. Pokud je připojen napájecí zdroj, nebo používáte baterii a indikátor stavu baterie je zelený, stisknutím kláves Fn+F11 zvýšíte jas obrazovky.  Pokud problém trvá postupujte podle řešení problému "Obrazovka je nečitelná nebo zkrslená".

<b>Problém:</b>	Obrazovka je nečitelná nebo zkreslená.
<b>Řešení:</b>	<p>Ověřte, že:</p> <ul style="list-style-type: none"><li>• Ovladač obrazovky je správně instalovaný.</li><li>• Rozlišení obrazovky a počet barev jsou správně nastaveny.</li><li>• Typ monitoru je správný.</li></ul> <p>Následující nastavení ověřte takto:</p> <p>Otevřete okno vlastností obrazovky.</p> <ol style="list-style-type: none"><li>1. Klepněte na kartu <b>Nastavení</b>.</li><li>2. Ověřte, že rozlišení obrazovky a počet barev jsou správně nastaveny.</li><li>3. Klepněte na tlačítko <b>Upřesnit</b>.</li><li>4. Klepněte na kartu <b>Adaptéry</b>.</li><li>5. Ověřte, že v okně informací o adaptéru je název ovladače. <b>Poznámka:</b> Název ovladače zařízení závisí na videočipu, který je instalován v počítači.</li><li>6. Klepněte na tlačítko <b>Vlastnosti</b>. Podívejte se na stav zařízení a ověřte, že zařízení pracuje správně. Pokud ne, klepněte na tlačítko <b>Řešení problému</b>.</li><li>7. Klepněte na kartu <b>Monitor</b>.</li><li>8. Ověřte, že jsou údaje správné.</li><li>9. Klepněte na tlačítko <b>Vlastnosti</b>. Podívejte se na stav zařízení a ověřte, že zařízení pracuje správně. Pokud ne, klepněte na tlačítko <b>Řešení problému</b>.</li></ol>

<b>Problém:</b>	Na obrazovce se zobrazují nesprávné znaky.
<b>Řešení:</b>	Instalovali jste operační systém nebo aplikační program správně? Jsou-li systém i aplikace jsou správně instalovány a nastaveny, nechte počítač opravit.

<b>Problém:</b>	Vždy po zapnutí počítače na obrazovce chybějí body, mají vybledlou barvu nebo jsou příliš jasné.
<b>Řešení:</b>	Toto je vlastnost typická pro technologii TFT. Obrazovka počítače obsahuje mnoho tranzistorů (TFT). Malé množství chybějících, vybledlých nebo příliš jasných bodů na obrazovce je obvyklým jevem.

<b>Problém:</b>	<p>Pokusíte-li se přehrát disk DVD, zobrazí se zpráva “Unable to create overlay window”.</p> <p><i>nebo</i></p> <p>Pokusíte-li se přehrát video, disk DVD nebo spustit herní aplikaci, přehrávání nefunguje nebo má nízkou kvalitu.</p>
<b>Řešení:</b>	<p>Postupujte takto:</p> <ul style="list-style-type: none"><li>• Používáte-li 32bitový režim zobrazení, změňte ho na 16bitový režim.</li><li>• Používáte-li pracovní plochu s rozlišením 1280×1024 nebo vyšším, snižte rozlišení pracovní plochy a počet barev.</li></ul>

### Problémy s baterií

<b>Problém:</b>	Baterii nelze plně nabít při vypnutém počítači během obvyklé doby nabíjení.
<b>Řešení:</b>	Podrobnosti naleznete v nápovědě Access Help v části o řešení problémů s baterií a napájením.



<b>Problém:</b>	Počítač se vypne dříve, než indikátor stavu baterie ukazuje vybitou baterii <i>nebo</i> počítač pracuje i poté, co indikátor stavu baterie ukazuje vybitou baterii.
<b>Řešení:</b>	Vybijte a nabijte baterii.

<b>Problém:</b>	Doba provozu s plně nabitou baterií je krátká.
<b>Řešení:</b>	Podrobnosti naleznete v nápovědě Access Help v části o řešení problémů s baterií a napájením.

<b>Problém:</b>	Počítač nepracuje s plně nabitou baterií.
<b>Řešení:</b>	Přepěťový chránič v baterii může být aktivní. Vypnutí počítače na jednu minutu převede chránič do normálního provozního stavu, pak počítač zapněte.

<b>Problém:</b>	Baterie se nenabíjí.
<b>Řešení:</b>	Podrobnosti naleznete v nápovědě Access Help v části o řešení problémů s baterií a napájením.

## Problémy s jednotkou pevného disku

<b>Problém:</b>	Jednotka pevného disku nefunguje.
<b>Řešení:</b>	V nabídce Boot programu BIOS Setup ověřte, že je zařízení správně zařazeno do spouštěcí posloupnosti.

## Problémy při spuštění

<b>Problém:</b>	Operační systém Microsoft® Windows se nespustí.
<b>Řešení:</b>	Pro řešení problému použijte pracovní plochu Rescue and Recovery. Podrobnosti o pracovní ploše Rescue and Recovery naleznete v části Kapitola 4, “Možnosti obnovy”, na stránce 19.

## Problém s ověřením otisku prstu

**Problém:** Nelze registrovat nebo ověřit otisk prstu.

**Řešení:** Situaci se pokuste vyřešit následujícím postupem:

- Otrete si ruce nebo je umyjte, abyste se zbavili špíny nebo vlhkosti na prstech.
- Pro ověření registrujte a používejte jiný prst.
- Jsou-li vaše ruce příliš suché, použijte pleťový krém.

Podrobnosti naleznete v nápovědě Access Help v části o řešení problémů se snímačem otisku prstu.

## Jiné problémy

**Problém:** Počítač neodpovídá.

- Řešení:**
- Počítač vypněte stisknutím vypínače na dobu delší než 4 vteřiny. Pokud se počítač přesto nevypne, odpojte napájecí zdroj a baterii.
  - Počítač se možná zablokoval, když při komunikační činnosti přešel do pohotovostního režimu. Když pracujete na síti, vypněte časovač pohotovostního režimu.

**Problém:** Počítač nelze vypnout vypínačem.

**Řešení:** Pokud je indikátor pohotovostního režimu zapnutý a pracujete na baterii, vyměňte baterii za plně nabitou nebo připojte zdroj střídavého napětí.

Pokud problém trvá, stiskněte hlavní vypínač na déle než 4 vteřiny, tím počítač vypnete.

**Problém:** Počítač se nespustí z jednotky, ze které chcete.

**Řešení:** Použijte nabídku Startup v programu BIOS Setup. Ověřte v programu BIOS Setup, zda je spouštěcí posloupnost nastavena tak, aby se počítač spustil z požadovaného zařízení.

Také se ujistěte, že zařízení, ze kterého se počítač spouští, je zapnuto. V nabídce Boot programu BIOS Setup ověřte, že je zařízení správně zařazeno do spouštěcí posloupnosti.

---

## Kapitola 4. Možnosti obnovy

---

### Pomocí nástroje Rescue and Recovery

Pokud Windows nefungují správně, použijte pracovní plochu Rescue and Recovery pro řešení problému. Postupujte takto:

1. Vypněte počítač a znovu ho zapněte.
2. Po zobrazení úvodní obrazovky stisknete tlačítko Lenovo Care.
3. Na pracovní ploše Rescue and Recovery lze provádět následující činnosti:
  - Obnova souborů, adresářů a záloh.
  - Nastavení systému a hesel.
  - Řešení problémů pomocí diagnostiky.

Další informace o funkcích pracovní plochy Rescue and Recovery naleznete v nápovědě Access Help v části “Recovery overview”.

---

### Obnova obsahu z výroby

Lenovo neposkytuje CD disk pro obnovu nebo CD disk se systémem Windows<sup>®</sup>, ale místo toho poskytuje snazší metody, jak provést úkoly, které obvykle souvisejí s těmito CD disky. Soubory a programy pro tyto alternativní metody jsou uloženy na pevném disku, čímž se odstraňuje problém s hledáním založených CD disků a problémy spojené s používáním nesprávných verzí CD disků.

Kompletní záloha všech souborů a programů, které Lenovo předem instalovalo na počítač, je uložena ve skryté části neboli diskové oblasti na pevném disku. Třebaže je tato záloha skrytá, zabírá prostor na disku. Při kontrole kapacity pevného disku v systému Windows si možná všimnete, že je hlášena nižší celková kapacita disku, než byste čekali. Vysvětlením pro tuto nesrovnalost je právě obsah skryté diskové oblasti.

Program Product Recovery obsažený v této oblasti umožňuje obnovit celý obsah pevného disku do stavu, ve kterém byl při dodání počítače z výroby.

**Poznámka:** Proces obnovy může trvat až několik hodin.

Původní obsah pevného disku obnovíte takto:

**Upozornění:** Všechny soubory na primární oblasti pevného disku (obvykle disk C) budou během obnovy ztraceny. Před přepsáním dat však budete mít možnost uložit jeden či více souborů na jiné médium.

1. Je-li to možné, uložte všechny své soubory a ukončete běh systému.
2. Vypněte počítač na alespoň 5 vteřin.

3. Zapněte bezdrátovou síť na počítači.

**Poznámka:** Pokud bezdrátovou síť nezapnete, systém kartu bezdrátové sítě nerozpozná a její ovladač nebude instalován.

4. Zapněte počítač. Během spouštění počítače sledujte obrazovku. Po zobrazení úvodní obrazovky stisknete tlačítko Lenovo Care. Otevře se pracovní plocha Rescue and Recovery.
5. Klepněte na **Restore your system** a na **Restore my hard drive to the original factory state** a postupujte podle pokynů na obrazovce.

---

## Obnova dat

Pokud jste provedli zálohu pomocí programu Rescue and Recovery, máte uloženu jednu nebo více záloh, ve kterých je obsah pevného disku z různých období. Tyto zálohy mohou být uloženy na pevném disku, síťovém disku nebo vyjímatelném médiu, podle parametrů nastavených pro operaci zálohy.

Pro obnovu obsahu pevného disku do dřívějšího stavu obsaženého v některé uložené záloze můžete použít program Rescue and Recovery nebo pracovní plochu Rescue and Recovery. Pracovní plocha Rescue and Recovery pracuje nezávisle na operačním systému Windows. Můžete ji spustit stisknutím tlačítka Lenovo Care na výzvu při spouštění počítače.

Po otevření pracovní plochy Rescue and Recovery můžete provést obnovu, i když není možné spustit systém Windows.

---

## Kapitola 5. Výměna a posílení zařízení

---

### Výměna baterie

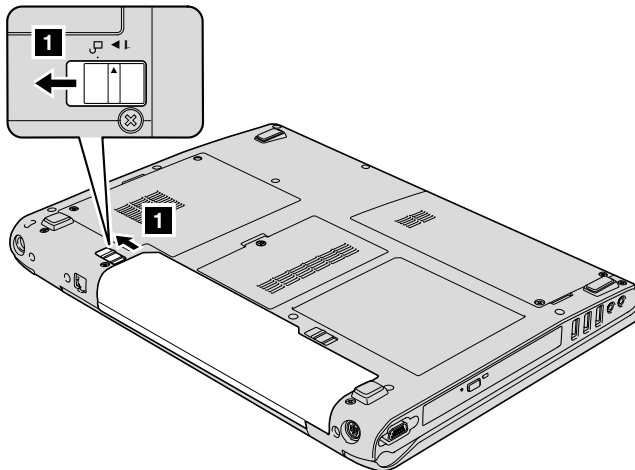
**Důležité**

Před výměnou baterie si přečtěte *Bezpečnostní instrukce*.

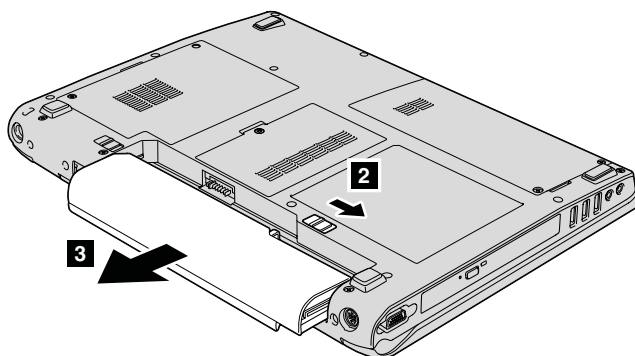
1. Vypněte počítač nebo jej uveďte do režimu hibernace. Pak od počítače odpojte napájecí zdroj a všechny kabely.

**Poznámka:** Pokud používáte kartu PC Card, je možné, že počítač nelze uvést do režimu hibernace. V tomto případě počítač vypněte.

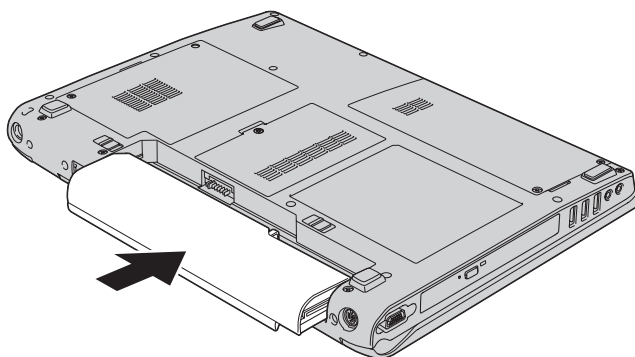
2. Zavřete displej počítače a počítač otočte.
3. Posuňte západku baterie **1** do otevřené polohy.



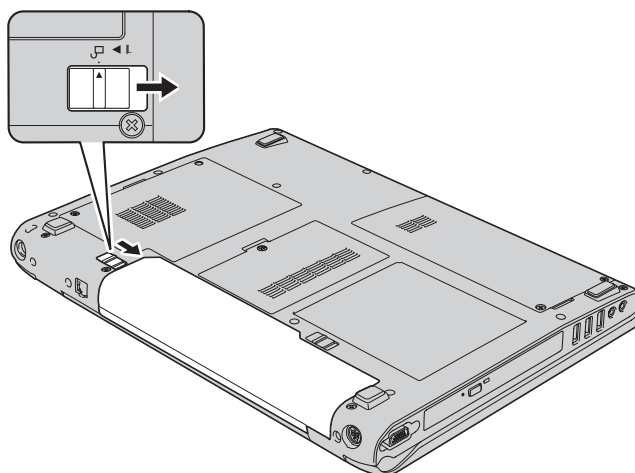
4. Posuňte západku baterie **2** do otevřené polohy, podržte ji v této poloze a odstraňte baterii **3**.



5. Vložte novou baterii.



6. Ověřte, že je západka baterie v uzamčené poloze.



7. Počítač znovu otočte. Připojte k počítači napájecí zdroj a kabely.

## Výměna jednotky pevného disku

### Důležité

Před výměnou jednotky pevného disku si přečtěte *Bezpečnostní instrukce*.

Diskový prostor svého počítače můžete zvýšit tak, že jednotku pevného disku vyměníte za jednotku s vyšší kapacitou. Novou jednotku pevného disku můžete získat od prodejce nebo obchodního zástupce Lenovo.

### Poznámky:

1. Jednotku pevného disku vyměňte pouze tehdy, pokud provádíte upgrade, nebo při opravě jednotky. Konektor a pozice jednotky pevného disku nebyly navrženy pro časté výměny disku.
2. Nová jednotka pevného disku neobsahuje pracovní plochu Rescue and Recovery a program Product Recovery.

### Upozornění

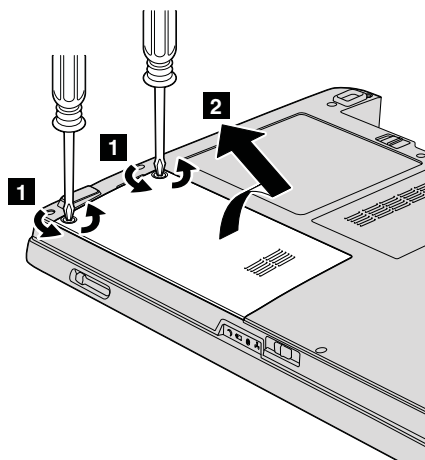
#### Zacházení s jednotkou pevného disku

- Jednotku nepusťte a nevystavujte ji nárazům. Položte ji na materiál, který absorbuje nárazy, například na měkkou látku.
- Netlačte na povrch jednotky.
- Nedotýkejte se konektoru.

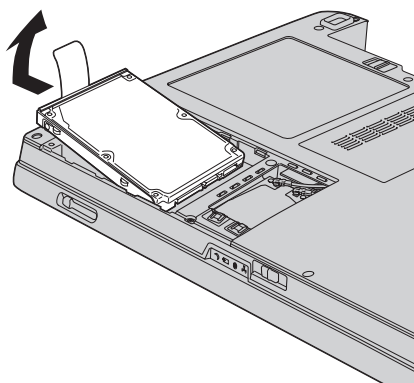
Jednotka je velmi citlivá. Nesprávné zacházení může způsobit poškození a trvalou ztrátu dat na pevném disku. Před vyjmutím jednotky pevného disku zálohujte všechna data na pevném disku a pak počítač vypněte. Jednotku pevného disku nikdy nevyjímejte, pokud je počítač v provozu, v pohotovostním režimu nebo v režimu hibernace.

Výměnu jednotky pevného disku provedete takto:

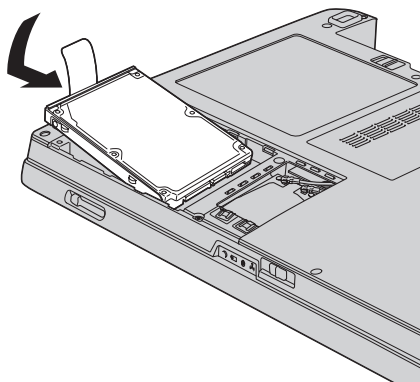
1. **Vypněte počítač** a odpojte od něj napájecí zdroj a všechny kabely.
2. Zavřete displej počítače a počítač otočte.
3. Vyjměte baterii.
4. Odšroubujte dva šrouby **1** a odstraňte kryt disku **2**.



5. Posuňte diskovou jednotku směrem k okraji počítače, aby se odpojila od konektoru a vytáhněte ji za držátko.

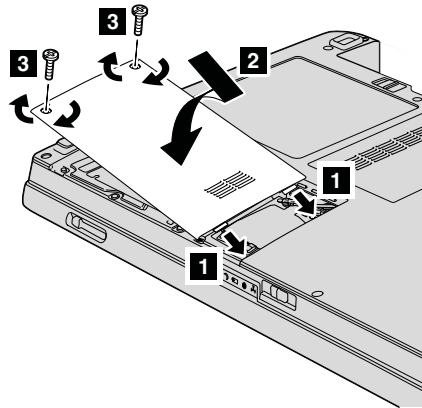


6. Vložte diskovou jednotku do pozice diskové jednotky a zatlačte ji do její pozice.



7. Srovnejte přední část krytu disku **1**, vložte kryt **2** zpět a utáhněte šrouby **3**.





8. Vložte zpět baterii.
9. Počítač znovu otočte. Připojte k počítači napájecí zdroj a kabely.

## Výměna paměti

### Důležité

Před výměnou paměti si přečtěte *Bezpečnostní instrukce*.

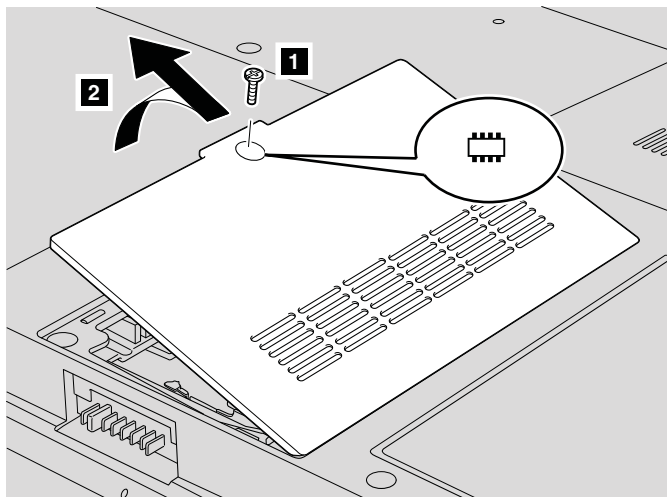
Zvýšení kapacity paměti je efektivní způsob zrychlení běhu programů. Množství paměti v počítači lze zvýšit instalací paměťového modulu DDR 2 (double data rate 2) DRAM (synchronous dynamic random access memory) SO-DIMM (small outline dual inline memory module), který je možné zakoupit, do pozice pro paměť vašeho počítače. Lze pořídit moduly SO-DIMM s různou velikostí.

**Poznámka:** Použijte pouze typ paměti podporovaný vaším počítačem. Pokud modul paměti instalujete chybně nebo použijete nepodporovaný typ paměti, ozve se při pokusu o spuštění počítače varovný zvukový signál.

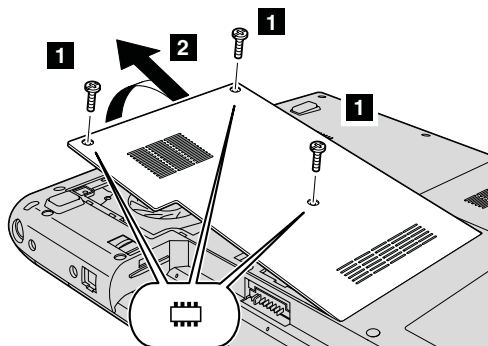
Modul SO-DIMM instalujte takto:

1. Dotkněte se kovového stolu nebo uzemněného kovového předmětu. Tím vybijete elektrostatický náboj svého těla, který by mohl modul SO-DIMM poškodit. Nedotýkejte se okraje modulu SO-DIMM s kontakty.
2. **Vypněte počítač** a odpojte od něj napájecí zdroj a všechny kabely.
3. Zavřete displej počítače a počítač otočte.
4. Vyjměte baterii.
5. Odšroubujte šrouby krytu paměti **1** (počet závisí na typu krytu) a kryt odstraňte **2**, podle obrázku.

Kryt s jedním šroubem:

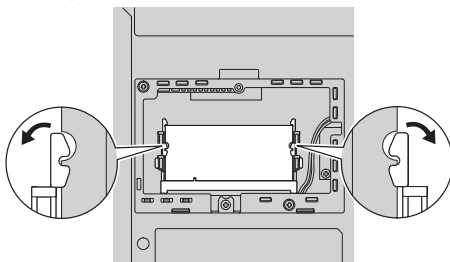


Kryt se třemi šrouby:

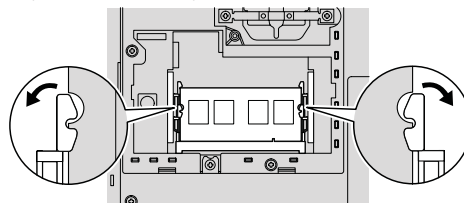


6. Jsou-li již v počítači instalovány dva moduly SO-DIMM, jeden odstraníte, abyste udělali místo pro nový modul. Modul odstraníte zatlačení směrem ven na obě páčky po stranách modulu najednou. Odstraněný modul uložte pro budoucí použití.

Kryt s jedním šroubem:



Kryt se třemi šrouby:

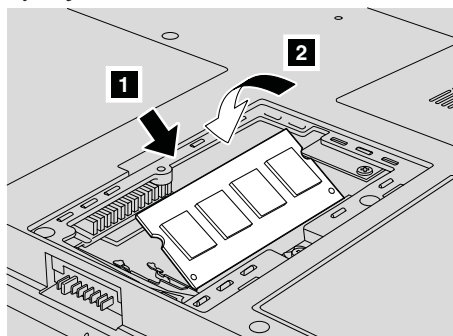


7. Nalezněte zářez na kontaktní straně modulu SO-DIMM.

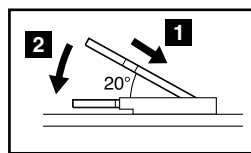
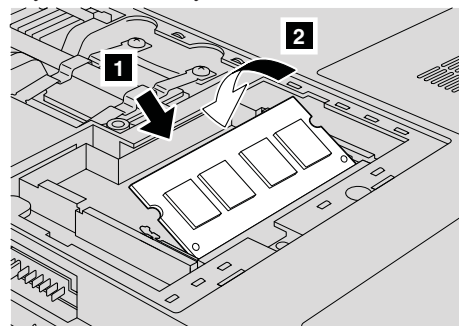
**Upozornění:** Abyste modul SO-DIMM nepoškodili, nedotýkejte se jeho kontaktů.

8. Natočte modul SO-DIMM stranou se zářezem ke kontaktům patice, zatlačte ho do patice pod úhlem přibližně 20 stupňů **1** a zatlačte na něj **2**.

Kryt s jedním šroubem: 1

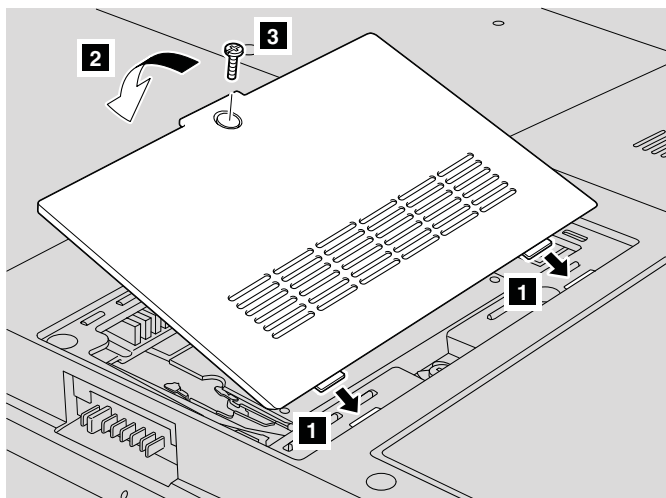


Kryt se třemi šrouby: 2

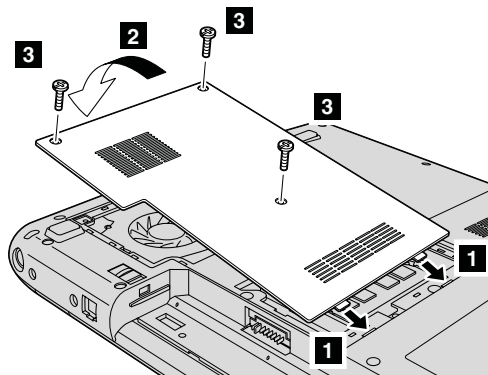


9. Zatlačte na modul SO-DIMM směrem dolů, dokud nezapadne do pozice.
10. Ověřte, že je modul pevně usazen v pozici a že se nepohybuje.
11. Srovnejte přední část krytu paměti **1**, vložte kryt **2** zpět a utáhněte šrouby **3** (počet závisí na typu krytu) podle obrázku.

Kryt s jedním šroubem:



Kryt se třemi šrouby:



**Upozornění:** Po instalaci modulu SO-DIMM počítač nepoužívejte, dokud nezavřete kryt. Nikdy nepoužívejte počítač s otevřeným krytem.

12. Vložte zpět baterii.
13. Počítač znovu otočte a připojte k němu napájecí zdroj a kabely.

Ověřte, že jsou moduly SO-DIMM správně instalovány, takto:

1. Zapněte počítač.
2. Po zobrazení úvodní obrazovky stisknete klávesu F1. Otevře se okno programu BIOS Setup.
3. Položka "Installed Memory" ukazuje velikost využitelné paměti.

---

## Kapitola 6. Jak získat podporu a servis

---

### Jak získat podporu a servis

Jestliže potřebujete pomoc, servis, technickou podporu nebo chcete získat více informací o počítačích Lenovo, máte k dispozici širokou škálu informačních zdrojů Lenovo, které vám pomohou. Zde naleznete informace, kde hledat další informace o počítačích Lenovo, co dělat v případě, že máte s počítačem nějaký problém, a kam se obrátit o pomoc, je-li to nutné.

Aktualizace Microsoft Service Pack obsahují nejnovější zdroje pro aktualizace produktů Windows. Jsou dostupné na webových stránkách nebo na CD-ROM. Podrobnější informace a odkazy naleznete na webové stránce [www.microsoft.com](http://www.microsoft.com). Technickou podporu a odpovědi k dotazům vztahujícím se k instalacím aktualizací Service Pack a k předinstalovaným produktům Microsoft Windows naleznete na webové stránce Microsoft Product Support Services na adrese <http://support.microsoft.com/directory/> nebo v servisním středisku na telefonním čísle uvedeném v části “Celosvětový telefonní seznam” na stránce 35. Služba může být zpoplatněna.

---

### Jak získat podporu na webu

Webové stránky Lenovo obsahují aktuální informace o počítačích Lenovo a podpoře. Domovská stránka Lenovo je <http://www.lenovo.com>.

Informace o podpoře počítačů naleznete na webové stránce [www.lenovo.com/support](http://www.lenovo.com/support). Na těchto webových stránkách se dozvíte, jak řešit problémy, a poznáte nové způsoby a možnosti, jak počítač Lenovo využít a jak si usnadnit práci s ním.

---

### Jak volat servisní středisko

Pokud jste se pokusili vyřešit problém a přesto ještě potřebujete pomoci, během záruční doby můžete telefonicky kontaktovat servisní středisko a požádat o radu nebo o informace. Během záruční doby lze použít následujících služeb:

- Zjištění problému - k dispozici jsou kvalifikovaní pracovníci, kteří vám pomohou s identifikací problému v případě potíží s hardwarem a kteří vám budou nápomocni při rozhodování o akci nezbytné pro vyřešení problému.
- Oprava hardwaru Lenovo - v případě zjištění problému způsobeného hardwarem Lenovo v záruční době vám budou k dispozici kvalifikovaní servisní pracovníci, kteří vám poskytnou služby odpovídající úrovni.
- Řízení změn EC - příležitostně se mohou po prodeji produktu vyskytnout nezbytné změny. Lenovo nebo prodejce, je-li k tomu oprávněn společností Lenovo, v takovém případě poskytne vybrané aktualizace EC (Engineering Changes).

Záruční služby nezahrnují následující činnosti:

- Výměnu nebo použití jiných součástí než od Lenovo nebo součástí bez záruky.

**Poznámka:** Všechny součásti, na které se vztahuje záruka, mají sedmimístný kód ve tvaru FRU XXXXXXXX.

- Identifikaci příčiny softwarových problémů.
- Konfiguraci systému BIOS při instalaci nebo upgradu.
- Změny, úpravy nebo aktualizaci ovladačů zařízení.
- Instalaci a správu síťových operačních systémů.
- Instalaci a správu aplikačních programů.

Platnost záruky pro stroj a záruční dobu zjistíte na webové stránce [www.lenovo.com/support](http://www.lenovo.com/support). Klepněte na **Warranty** a postupujte podle pokynů na obrazovce.

Úplné vysvětlení záručních podmínek Lenovo naleznete v záruce Lenovo na hardware. Ušchovejte si doklad o koupi, abyste mohli využít služby vyplývající ze záruční smlouvy.

Pokud je to možné, buďte v době volání u počítače, aby vám technik mohl poradit s řešením problému. Před voláním si stáhněte nejaktuálnější ovladače a aktualizace systému, spusťte diagnostiku a zaznamenejte informace. Při volání na technickou podporu mějte připraveny následující informace:

- typ a model počítače,
- sériová čísla počítače, monitoru a jiných komponent a doklad o koupi,
- Popis problému.
- přesné znění případných chybových zpráv
- Údaje o hardwarové a softwarové konfiguraci systému.

Telefonní čísla na servisní střediska jsou uvedena v této příručce v části Celosvětový telefonní seznam.

**Poznámka:** Uvedená telefonní čísla mohou být změněna bez předchozího upozornění. Aktuální seznam telefonních čísel servisních středisek a jejich provozní hodiny naleznete na webové stránce [www.lenovo.com/support/phone](http://www.lenovo.com/support/phone).  
Není-li telefonní číslo pro vaši zemi nebo oblast uvedeno, obraťte se na prodejce nebo obchodního zástupce Lenovo.

---

## Jak získat podporu kdekoli na světě

Jestliže s počítačem cestujete nebo jej převezete do země, kde počítače Lenovo prodávají, může váš počítač spadat do programu International Warranty Service. Servis bude proveden poskytovateli, kteří mají oprávnění poskytovat záruční servis.

Metody a postupy při poskytování služby se v jednotlivých zemích liší a některé služby možná nebudou k dispozici ve všech zemích. Program International Warranty

Service je zajišťován takovou metodou (skladová služba, nutnost přinést počítač, služba na místě), která je poskytována v dané zemi. Servisní střediska v některých zemích možná nebudou schopna poskytovat služby pro všechny modely určitého typu počítače. Takto poskytnuté služby mohou být v některých zemích placené či jinak omezené.

Zda váš počítač spadá do programu International Warranty Service, a seznam zemí, v nichž se tato služba poskytuje, naleznete na webových stránkách [www.lenovo.com/support](http://www.lenovo.com/support). Klepněte na **Warranty** a postupujte podle pokynů na obrazovce.





---

## Dodatek A. Informace o záruce

---

### Informace o záruce

Tato příloha obsahuje informace o typu záručního servisu a záruční době pro váš stroj ve vaší zemi nebo regionu. Podmínky prohlášení o omezené záruce, které se týkají vašeho stroje, naleznete v kapitole 2 příručky o bezpečnosti a záruce dodané s vaším strojem.

### Záruční doba

Záruční doba se může lišit podle země nebo regionu a je uvedena v tabulce níže.

Poznámka: Region zde znamená zvláštní administrativní oblast Číny Hong Kong nebo Macao.

3letá záruční doba na díly a roční záruční doba na práci znamená, že Lenovo poskytuje bezplatný záruční servis pro:

a. díly a práci během prvního roku záruční doby; a

b. pouze na díly na bázi výměny ve druhém a třetím roce záruční doby. Poskytovatel servisu vám vyúčtuje veškerou práci vynaloženou při provádění oprav nebo výměn ve druhém a třetím roce záruční doby.

Typ stroje	Země nebo region nákupu	Záruční doba	Typy záručního servisu
0689	USA, Kanada, Mexiko, Brazílie, Austrálie, Japonsko	Díly a práce - 1 rok. Baterie - 1 rok.	6 1
	ostatní	Díly a práce - 1 rok. Baterie - 1 rok.	7 1
0768	USA, Kanada, Mexiko, Brazílie, Austrálie, Japonsko	Díly a práce - 1 rok. Baterie - 1 rok.	6 1
	ostatní	Díly a práce - 1 rok. Baterie - 1 rok.	7 1
8922	USA, Kanada, Mexiko, Brazílie, Austrálie, Japonsko	Díly a práce - 1 rok. Baterie - 1 rok.	6 1
	ostatní	Díly a práce - 1 rok. Baterie - 1 rok.	7 1

### Typy záručního servisu

Je-li to nutné, poskytovatel servisu provede opravu nebo výměnu v závislosti na typu záručního servisu, který je specifikován pro Váš stroj ve výše uvedené tabulce a jak je

popsáno níže. Plánování servisního zásahu bude záviset na čase Vašeho telefonického volání a na dostupnosti náhradních dílů. Servisní úroveň představují cíle v oblasti časové odezvy a nejsou garantovány. Uvedená úroveň záručního servisu nemusí být dostupná na všech místech na světě. Mimo běžnou servisní oblast daného poskytovatele servisu mohou být účtovány dodatečné poplatky. Informace specifické pro určitou zemi a místo vám podá místní zástupce poskytovatele servisu.

#### **1. Servis typu CRU (Customer Replaceable Unit)**

Lenovo vám dodá díly CRU, abyste je mohli vyměnit. CRU kategorie 1 je snadné instalovat, CRU kategorie 2 vyžadují jisté technické schopnosti a nástroje. Informace o CRU a pokyny k výměně jsou dodávány se strojem a na vyžádání je můžete kdykoliv získat od Lenovo. Můžete požádat poskytovatele servisu, aby vám jednotky CRU nainstaloval bezplatně, v souladu s typem záručního servisu, který se na stroj vztahuje. Lenovo v materiálech dodávaných s náhradní jednotkou CRU specifikuje, zda musí být vadná jednotka CRU vrácena. Je-li vrácení vyžadováno, 1) jsou spolu s náhradní jednotkou CRU zaslány pokyny k vrácení a příslušný přepravní kontejner a 2) v případě, že Lenovo neobdrží vadnou jednotku CRU během 30 dnů od dodání náhradní jednotky CRU, může vám náhradní jednotku CRU načítovat.

#### **2. Servis typu On-site**

Poskytovatel servisu buď opraví, nebo vymění vadný stroj u zákazníka, a ověří jeho provoz. Jste povinni zajistit vhodné pracovní místo pro demontáž a opětovnou montáž stroje Lenovo. Toto místo musí být čisté, dobře osvětlené a vhodné pro tento účel. U některých strojů mohou určité typy oprav vyžadovat zaslání stroje do určeného servisního střediska.

#### **3. Servis typu Curier nebo Depot \***

Odpojíte vadný stroj a připravíte jej tak, aby si jej mohl poskytovatel služeb vyzvednout. Bude vám dodán přepravní kontejner, ve kterém vrátíte Váš stroj do určeného servisního střediska. Váš stroj vyzvedne kurýr a doručí jej do určeného servisního střediska. Po jeho opravě nebo výměně zařídí servisní středisko vrácení stroje. Jste odpovědni za instalaci a ověření stroje.

#### **4. Servis typu Customer Carry-In nebo Mail-In**

Jste povinni dodat nebo poslat poštou, podle toho, jak určí poskytovatel servisu (vyplaceně, pokud není stanoveno jinak), vhodně zabalený vadný stroj do určeného místa. Po opravě nebo výměně stroje, bude stroj připraven, abyste si jej mohli vyzvednout nebo v případě servisu typu zaslání poštou vám bude vrácen na náklady Lenovo, pokud poskytovatel servisu nestanoví jinak. Jste odpovědni za následnou instalaci a ověření stroje.

#### **5. Servis typu CRU a On-site**

Tento typ záručního servisu je kombinací servisu typu 1 a typu 2 (viz výše).

#### **6. Servis typu CRU a Courier nebo Depot**

Tento typ záručního servisu představuje kombinaci typu 1 a typu 3 (viz výše).

#### **7. Servis typu CRU a Customer Carry-In nebo Mail-In**

Tento typ záručního servisu představuje kombinaci typu 1 a typu 4 (viz výše).

**Pro servis typu 5, 6 a 7 poskytovatel servisu určí, který typ záručního servisu je pro danou opravu vhodný.**

\* Tento typ servisu se v některých zemích nazývá Lenovo EasyServ nebo EasyServ.

Chcete-li získat záruční servis, kontaktujte poskytovatel servisu. V Kanadě nebo ve Spojených státech volejte na číslo 1-800-IBM-SERV (426-7378). V ostatních zemích použijte telefonní číslo z uvedeného seznamu.

## Celosvětový telefonní seznam

Uvedená telefonní čísla mohou být změněna bez předchozího upozornění. Aktuální telefonní čísla naleznete na adrese <http://www.lenovo.com/support/phone>.

Země nebo region	Telefonní číslo
Afrika	Afrika: +44 (0)1475-555-055 Jižní Afrika: +27-11-3028888 a 0800110756 Střední Afrika: kontaktujte nejbližšího obchodního partnera IBM
Argentina	0800-288-5366 (španělština)
Austrálie	1300-880-917 (angličtina)
Belgie	02-210-9820 (holandština) 02-210-9800 (francouzština) záruční servis a podpora: 02-225-3611
Bolívie	0800-0189 (španělština)
Brazílie	Obvod Sao Paulo: (11) 3889-8986 bez poplatku při volání za hranice obvodu Sao Paulo: 0800-701-4815 (brazílská portugalština)
Brunej	801-1041
Česká republika	+420-2-7213-1316
Čína (Hong Kong zvláštní administrativní oblast Číny)	počítače typu notebook 852-2516-3919 počítače typu desktop: 800-938-008
Čína (Macau zvláštní administrativní oblast Číny)	počítače typu notebook: 0800-689 počítače typu desktop: 0800-686
Dánsko	4520-8200 záruční servis a podpora: 7010-5150 (dánština)
Dominikánská republika	bez poplatku: 1-866-434-2080 (španělština)
Ekvádor	1-800-426911 (španělština)
Estonsko	+386-61-1796-699
Filipíny	1800-1601-0033
Finsko	09-459-6960 záruční servis a podpora: +358-800-1-4260 (finština)

<b>Země nebo region</b>	<b>Telefonní číslo</b>
Francie	0238-557-450 záruční servis a podpora software 0810-631-020 hardware 0810-631-213 (francouzština)
Guatemala	1800-624-0051 (španělština)
Honduras	Tegucigalpa & San Pedro Sula: 232-4222 San Pedro Sula: 552-2234 (španělština)
Chile	1-230-020-1103 (španělština)
Chorvatsko	0800-0426
Indie	1800-425-6666 nebo +91-80-2678-8970 (angličtina)
Indonésie	001-803-606-282
Irsko	01-815-9202 záruční servis a podpora: 01-881-1444 (angličtina)
Itálie	02-7031-6101 záruční servis a podpora: 39-800-820094 (italština)
Izrael	+972-3-531-3900 - servisní středisko Givat Shmuel +972-4-849-4608 - servisní středisko Haifa (hebrejština, angličtina)
Japonsko	počítače typu desktop: 0120-000-817 počítače typu notebook: 0570-064-400
Kanada	1-800-565-3344 (angličtina, francouzština) pouze v Torontu: 416-383-3344
Kolumbie	1-800-952-0466 (španělština)
Korea	1588-6782 (korejština)
Kostarika	bez poplatku: 0-800-011-1029 (španělština)
Kypr	+357-22-841100
Litva	+386-61-1796-699
Lotyšsko	+386-61-1796-699
Lucembursko	+352-298-977-5063 (francouzština)
Maďarsko	+36-1-382-5720
Malajsie	1800-88-1889 (angličtina, malajština)
Malta	+356-23-4175
Mexiko	01-800-123-1632 (španělština)

<b>Země nebo region</b>	<b>Telefonní číslo</b>
Německo	07032-15-49201 záruční servis a podpora: 01805-25-35-58 (němčina)
Nikaragua	servisní středisko Lenovo Customer Support Center - bez poplatku: 001-800-220-1830 (španělština)
Nizozemsko	+31-20-514-5770 (holandština)
Norsko	6681-1100 záruční servis a podpora: 8152-1550 (norština)
Nový Zéland	0800-777-217 (angličtina)
Panama	206-6047 (španělština) servisní středisko Lenovo Customer Support Center - bez poplatku: 001-866-434-2080
Peru	0-800-00-966 (španělština)
Polsko	+48-22-878-6999
Portugalsko	+351-21-892-7147 (portugalština)
Rakousko	01-24592-5901 01-211-454-610 (němčina)
Rumunsko	+4-021-224-4015
Ruská federace	+7-495-940-2000 (ruština)
Řecko	+30-210-680-1700
Salvador	800-6264 (španělština)
Singapur	800-6011-343
Slovensko	+421-2-4954-1217
Slovinsko	+386-1-4796-699
Spojené království	01475-555-055 standardní záruční podpora: 08705-500-900 (angličtina)
Spojené státy	1-800-426-7378 (angličtina)
Srí Lanka	+94-11-249-3523 (angličtina)
Střední východ	+44 (0)1475-555-055
Španělsko	91-714-7983 0901-100-000 (španělština)
Švédsko	08-477-4420 záruční servis a podpora: 077-117-1040 (švédština)

<b>Země nebo region</b>	<b>Telefonní číslo</b>
Švýcarsko	058-333-0900 záruční servis a podpora: 0800-55-54-54 (němčina, francouzština, italština)
Thajsko	1800-060-066 (thajština)
Tchaj-wan	0800-000-701 (mandarínština)
Turecko	00800-4463-2041 (turečtina)
Uruguay	000-411-005-6649 (španělština)
Venezuela	0-800-100-5722 (španělština)
Vietnam	Severní oblast a Hanoj: 84-4-843-6675 Jižní oblast a Ho Či Minovo město: 84-8-829-5160 (angličtina, vietnamština)

---

## Dodatek B. Jednotky CRU (Customer Replaceable Unit)

Následující součásti počítače jsou určeny jako jednotky CRU.

Tabulka uvádí jednotky CRU a dokumentaci pro jejich montáž a demontáž.

Lenovo 3000 C Series

	<b>Příručka pro základní servis a odstraňování problémů</b>	<b>Návod k nastavení</b>	<b>Access Help</b>	<b>Online manuál údržby hardwaru</b>
<b>CRU úrovně 1</b>				
baterie	X		X	X
jednotka pevného disku	X		X	X
napájecí zdroj a napájecí šňůra		X		
paměť (typ stroje 8922)	X		X	X
<b>CRU úrovně 2</b>				
optická jednotka			X	X
karta PCI Express Mini			X	X
karta Bluetooth			X	X

## Lenovo 3000 N Series

	Příručka pro základní servis a odstraňování problémů	Návod k nastavení	Access Help	Online manuál údržby hardwaru
<b>CRU úrovně 1</b>				
baterie	X		X	X
jednotka pevného disku	X		X	X
optická jednotka (typ stroje 0768)			X	X
napájecí zdroj a napájecí šňůra		X		
paměť (typ stroje 0689, 0768)	X		X	X
<b>CRU úrovně 2</b>				
optická jednotka (typ stroje 0689)			X	X
karta PCI Express Mini			X	X

Návod pro výměnu jednotek CRU naleznete v nápovědě Access Help. Nápovědu Access Help otevřete klepnutím na **Start, Všechny programy** a **0a Lenovo Care**. Klepněte na **Access Help**

Pokud nemáte přístup k této nápovědě nebo se vám nedaří jednotku CRU vyměnit, můžete použít další možnosti podpory:

- Online příručka údržby hardwaru je dostupná na webové stránce podpory na adrese: <http://www.lenovo.com/think/support/site.wss/document.do?lndocid=&part-video>
- Servisní středisko. Telefonní číslo střediska pro vaši zemi nebo oblast naleznete v části "Celosvětový telefonní seznam" na stránce 35.



---

## Dodatek C. Vlastnosti a specifikace

Podrobnosti o součástech vašeho počítače a jejich funkci naleznete v části "About your computer" online nápovědy Access Help.

---

### Vybavení

#### Processor

- Podívejte se na vlastnosti systému na vašem počítači. Můžete postupovat takto: Klepněte pravým tlačítkem myši na ikonu Tento počítač na pracovní ploše a použijte položku Vlastnosti v místní nabídce.

#### Paměť

- Double data rate (DDR) II synchronous dynamic random access memory (DRAM)

#### Disková jednotka

- 2,5palcová jednotka pevného disku

#### Displej

barevný displej s technologií TFT:

- velikost: 15,4", 15,0" nebo 14,1", podle modelu
- rozlišení:
  - LCD: až 1680 na 1050, podle modelu
  - externí monitor: až 1920 na 1440 nebo 2048 na 1536, podle modelu
- ovládání jasu
- integrovaná kamera (některé modely)

#### Klávesnice

- snímač otisku prstu (některé modely)
- 84, 85 nebo 89 kláves
- Dotyková ploška
- funkční klávesa Fn
- tlačítko Lenovo Care
- Tlačítka nastavení hlasitosti

#### Rozhraní

- konektor pro externí monitor
- konektor S-Video
- konektor pro stereo sluchátka
- konektor pro mikrofon
- 4 konektory USB (Universal Serial Bus)
- telefonní konektor RJ11
- konektor RJ45 Ethernet

- IEEE1394

### Pozice pro kartu PC Card

- karta PC Card typ II

### Optická jednotka

- jednotka CD-ROM, DVD-ROM, Combo nebo Multi (podle modelu)

### Bezdrátová síť

- integrované rozhraní bezdrátové LAN nebo *Bluetooth* (některé modely)

### Čtečka digitálních médií

- čtečka digitálních médií 5-in-1 (karty SD, MMC, Memory Stick, xD-Picture, Memory Stick Pro)

---

## Technické údaje

### Rozměry

- 14,1palcový model
  - šířka: 339 mm
  - hloubka: 257 mm nebo 277 mm
  - výška: 30,3 až 37,7 mm
- 15palcový model
  - šířka: 332 mm
  - hloubka: 269 mm
  - výška: 28,1 až 33 mm
- 15,4palcový model
  - šířka: 360 mm
  - hloubka: 267 mm nebo 287 mm
  - výška: 31,4 až 38,6 mm

### Prostředí

- maximální výška bez vyrovnávání tlaku: 3048 m (10 000 stop)
- teplota
  - v nadmořských výškách do 2438 m (8000 stop)
    - provoz bez diskety: 5 °C až 35 °C (41 °F až 95 °F)
    - provoz s disketou: 10 °C až 35 °C (50 °F až 95 °F)
    - mimo provoz: 5 ° až 43 °C (41 ° až 109 °F)
  - v nadmořských výškách nad 2438 m (8000 stop)
    - maximální provozní teplota: 31,3 °C (88 °F)

**Poznámka:** Při nabíjení hlavní baterie musí být teplota alespoň 10 °C (50 °F).

- relativní vlhkost:
  - provoz bez diskety: 8% až 95%
  - provoz s disketou: 8% až 80%

### **Vytvářené teplo**

- 90 W (307 Btu/h) maximum pro modely Discrete Graphics
- 65 W (222 Btu/h) maximum pro modely Integrated Graphics

### **Zdroj napájení (napájecí zdroj)**

- vstup se sinusovým průběhem, 50 až 60 Hz
- vstupní parametry napájecího zdroje: 100 až 240 V ~, 50 až 60 Hz

### **Baterie**

- baterie lithium-ion (Li-Ion)
  - jmenovité napětí: 10,8 V =
  - kapacita: 4,4 AH, 4,8 AH nebo 6,6 AH, podle modelu

### **Životnost baterie**

- Informaci o stavu nabití baterie zjistíte pomocí ikony Power Meter v systémové oblasti hlavního panelu.



---

## Dodatek D. Upozornění

---

### Upozornění

Lenovo nemusí nabízet produkty, služby nebo vlastnosti zmiňované v tomto dokumentu ve všech zemích. Informace o produktech a službách, které jsou momentálně ve vaší zemi dostupné, můžete získat od zástupce Lenovo pro vaši oblast. Žádný z odkazů na produkty, programové vybavení nebo služby Lenovo není zamýšlen jako tvrzení, že lze použít pouze tyto produkty, programové vybavení nebo služby Lenovo. Jako náhrada mohou být použity libovolně funkčně ekvivalentní produkty, programové vybavení nebo služby, které neporušují žádné duševní vlastnické právo Lenovo. Za vyhodnocení a ověření činnosti libovolného produktu, programu či služby jiného výrobce než Lenovo však odpovídá uživatel.

Lenovo může mít patenty nebo podané žádosti o patent, které zahrnují předmět tohoto dokumentu. Vlastnictví tohoto dokumentu Vám nedává žádná práva k těmto patentům. Písemné dotazy ohledně licencí můžete zaslat na adresu:

*Lenovo (United States), Inc.  
500 Park Offices Drive, Hwy. 54  
Research Triangle Park, NC 27709  
USA  
Upozornění: Lenovo Director of Licensing*

LENOVO GROUP LTD. POSKYTUJE TUTO PUBLIKACI "JAK JE" (AS IS), BEZ JAKÝCHKOLIV ZÁRUK, VYJÁDŘENÝCH NEBO ODVOZENÝCH, VČETNĚ, BEZ OMEZENÍ, ODVOZENÉ ZÁRUKY NEPORUŠOVÁNÍ PRÁV TŘETÍCH STRAN, ZÁRUKY PRODEJNOSTI NEBO VHODNOSTI PRO URČITÝ ÚČEL. Právní řády některých zemí nepřipouštějí vyloučení vyjádřených nebo odvozených záruk v určitých transakcích, a proto se na Vás výše uvedené omezení nemusí vztahovat.

Tato publikace může obsahovat technické nepřesnosti nebo typografické chyby. Informace zde uvedené jsou pravidelně aktualizovány a v nových vydáních této publikace již budou tyto změny zahrnuty. Lenovo může kdykoliv bez upozornění zdokonalovat nebo měnit produkty a programy popsané v této publikaci.

Produkty popsané v tomto dokumentu nejsou určeny pro použití v implantátech nebo jiných aplikacích pro podporu života, kde by selhání mohlo způsobit úraz nebo usmrcení osob. Údaje obsažené v tomto dokumentu neovlivňují a nemění specifikace produktů Lenovo nebo záruky, které jsou k nim poskytovány. Nic v tomto dokumentu nevyjadřuje vyjádřené nebo odvozené licence nebo odškodnění podle práv na duševní

vlastnictví Lenovo nebo třetích stran. Všechny informace v tomto dokumentu byly získány ve specifických prostředích a jsou uváděny jako příklady. Výsledky získané v jiných prostředích se mohou lišit.

Lenovo může používat nebo distribuovat libovolné informace, které jí poskytnete, podle vlastního uvážení, aniž by jí tím vznikl jakýkoliv závazek vůči vám.

Jakékoliv odkazy v této publikaci na webové stránky jiných společností než Lenovo jsou poskytovány pouze pro pohodlí uživatele a nemohou být žádným způsobem vykládány jako doporučení těchto webových stránek. Materiály obsažené na těchto webových stránkách nejsou součástí materiálů tohoto produktu Lenovo a mohou být používány pouze na vaše vlastní riziko.

Veškeré údaje o výkonu, které jsou na v tomto dokumentu uvedeny, byly stanoveny v řízeném prostředí. Výsledky získané v jiném operačním prostředí se proto mohou výrazně lišit. Některá měření mohla být prováděna v systémech na úrovni vývoje a v těchto případech nelze zaručit, že tato měření budou stejná ve všeobecně dostupných systémech. Kromě toho mohla být některá měření odhadnuta prostřednictvím extrapolace. Skutečné výsledky se mohou lišit. Uživatelé tohoto dokumentu by si měli ověřit použitelnost dat pro svoje specifické prostředí.

## **Upozornění na televizní výstup**

Následující upozornění se vztahuje na modely, které mají z výroby instalován televizní výstup.

Tento produkt v sobě obsahuje technologii chráněnou autorským právem. Technologie je chráněna U.S. patenty a právy vztahujícími se k duševnímu vlastnictví, jejichž vlastníkem je Macrovision Corporation a další oprávnění vlastníci. Použití této chráněné technologie musí být autorizováno společností Macrovision Corporation a je určeno pouze pro domácí a další omezené použití, pokud není společností Macrovision Corporation určeno jinak. Reverzní engineering a dekodování je zakázáno.

---

## **Upozornění na elektronické vyzařování**

Následující informace se týkají stroje Lenovo 3000 C200 typ 8922 a stroje Lenovo 3000 N100 typ 0689 a 0768.

### **Prohlášení o shodě s FCC (Federal Communications Commission)**

Toto zařízení bylo testováno a vyhovuje limitům pro digitální zařízení třídy B dle směrnic FCC, část 15. Tyto limity byly stanoveny tak, aby poskytovaly dostatečnou ochranu proti škodlivému rušení instalací v obytných oblastech. Toto zařízení vytváří, používá a může vysílat vysokofrekvenční vlny, a pokud není instalováno a používáno v souladu s instrukcemi, může způsobit škodlivé rušení rádiových komunikací. Není ale vyloučen výskyt rušení v některých jednotlivých instalacích. Pokud zařízení ruší rozhlasový nebo televizní příjem, což lze ověřit zapnutím a vypnutím zařízení, měl by se uživatel pokusit o nápravu následujícími postupy:

- Přesměrovat nebo přemístit přijímací anténu.
- Zvětšit vzdálenost mezi zařízením a přijímačem.
- Zapojit zařízení do jiného zásuvkového okruhu, než je připojen přijímač.
- Požádat o pomoc autorizovaného prodejce nebo pracovníky servisu.

Je nutné používat řádně izolované a uzemněné kabely a konektory tak, aby byly dodrženy limity vyzařování dle FCC. Řádné kabely a konektory je možné zakoupit u autorizovaných prodejců Lenovo. Společnost Lenovo nezodpovídá za rušení rozhlasu ani televize způsobené použitím jiných kabelů nebo konektorů než se doporučuje nebo neoprávněnými změnami či modifikacemi tohoto zařízení. Neoprávněné změny nebo úpravy by mohly mít za následek zrušení platnosti oprávnění uživatele k provozování zařízení.

Toto zařízení je v souladu se směrnicemi FCC, část 15. Provoz je podmíněn splněním dvou následujících podmínek: (1) toto zařízení nezpůsobí škodlivé rušení a (2) musí být odolné proti jakémukoliv rušení, včetně rušení, které může způsobit nežádoucí funkci zařízení.

Odpovědná strana:

Lenovo (United States) Inc.  
 One Manhattanville Road  
 Purchase, New York 10577  
 Telefon: (919) 254-0532



## **Průmyslová vyhláška Kanady o shodě s emisní třídou B**

Tento digitální přístroj třídy B je ve shodě s kanadskou vyhláškou ICES-003.

## **Avis de conformité à la réglementation d'Industrie Canada**

Cet appareil numérique de la classe B est conforme à la norme NMB-003 du Canada.

## **Prohlášení o shodě se směrnicemi EU o elektromagnetické kompatibilitě**

Tento výrobek odpovídá požadavkům na ochranu podle směrnice EU číslo 89/336/EEC o sblížení zákonů členských zemí týkajících se elektromagnetické kompatibility. Lenovo nemůže přijmout zodpovědnost za jakákoliv selhání zajištění bezpečnostních požadavků vyplývající z nedoporučených úprav tohoto produktu, včetně jeho použití s kartami od výrobce jiného než Lenovo.

Toto zařízení bylo testováno a vyhovuje limitům pro digitální zařízení třídy B dle standardu CISPR 22/European Standard EN 55022. Limity třídy B byly odvozeny pro domácí prostředí, aby byla zajištěna dostatečná ochrana proti rušení licencovaných komunikačních zařízení.

Je nutné používat řádně izolované a uzemněné kabely a konektory, aby se snížilo vyzařování způsobující interference rušící rádiové komunikace a TV signály a další elektrické či elektronické vybavení. Takové kabely a konektory je možné zakoupit u autorizovaných prodejců Lenovo. Lenovo nezodpovídá za žádné interference způsobené používáním jiných než doporučených konektorů a kabelů.

---

## Důležitá informace týkající se směrnice EU 2002/96/EC



**Upozornění:** Tato značka se týká pouze zemí Evropské Unie (EU) a Norska. Zařízení je označeno v souladu s evropskou směrnicí 2002/96/EC, která se týká likvidace starých elektrických a elektronických zařízení (OEEZ). Směrnice určuje pravidla pro vrácení a recyklaci použitých zařízení, která jsou platná v Evropské Unii. Tímto štítkem se označují různá zařízení. Označuje, že produkt nesmí být vyhozen do běžného odpadu, ale po skončení životnosti vrácen podle této směrnice.

**Remarque :** Cette étiquette concerne uniquement les pays de l'Union européenne et la Norvège. Cet appareil porte une étiquette liée aux dispositions de la Directive 2002/96/CE du Conseil Européen relative aux déchets d'équipements électriques et électroniques (DEEE). Cette directive détermine les dispositions générales, applicables dans l'Union européenne, pour la récupération et le recyclage des équipements utilisés. Cette étiquette est apposée à différents produits pour signaler qu'ils ne doivent pas être jetés mais récupérés, selon les dispositions énoncées dans la directive.

**注意:** このマークは、EU 諸国およびノルウェーにおいてのみ適用されます。この機器には、EU 諸国に対する廃電気電子機器指令 2002/96/EC (WEEE) のラベルが貼られています。この指令は、EU 諸国に適用する使用済み機器の回収とリサイクルの骨子を定めています。このラベルは、使用済みになった時に指令に従って適正な処理をする必要があることを知らせるために、種々の製品に貼られています。

---

## Nabídka softwaru IBM Lotus

**O nabídce:** Jako oprávněný majitel nového počítače Lenovo získáváte limitovanou licenci pro software Lotus Notes® “Standalone” Client a licenci pro Lotus SmartSuite®. Tyto licence vás opravňují k instalaci a používání tohoto softwaru na novém počítači Lenovo podle jedné z následujících možností:



- **Médium s tímto softwarem není součástí této nabídky. Pokud příslušné médium se softwarem Lotus Notes Client nebo Lotus SmartSuite nemáte,** můžete si objednat CD a instalovat software na vašem počítači. Další informace naleznete v části “Objednání CD” na stránce 50.
- **Máte-li licencovanou kopii softwaru,** jste oprávněni k vytvoření jedné další kopie softwaru, který již máte.

**O IBM Lotus Notes:** S limitovaným samostatným klientem Lotus Notes můžete integrovat posílání zpráv a prostředky správy spolupráce a správy osobních údajů (PIM) — jako e-mail, kalendář, seznamy úkolů — a používat je, když jste připojeni k síti i odpojeni od ní. Limitovaná licence nedává právo přístupu k serveru IBM Lotus Domino, je však možné přejít z ní na plnou licenci za sníženou cenu. Další informace získáte na webové stránce <http://www.lotus.com/notes>.

**IBM Lotus SmartSuite:** Lotus SmartSuite se skládá ze silných aplikací, které vám pomáhají ušetřit čas a provádějí vás jednotlivými úkoly.

- Lotus Word Pro<sup>®</sup> – textový procesor
- Lotus 1-2-3<sup>®</sup> – tabulkový kalkulátor
- Lotus Freelance Graphics<sup>®</sup> – prezentační grafika
- Lotus Approach<sup>®</sup> – databáze
- Lotus Organizer<sup>®</sup> – správce diáře, kontaktů a informací
- Lotus FastSite<sup>®</sup> – publikace webových stránek
- Lotus SmartCenter – správce internetových informací

**Zákaznická podpora:** Informace o podpoře a telefonní čísla, na kterých získáte pomoc při instalaci softwaru, naleznete na webové stránce <http://www.lenovo.com/support>. Další technickou podporu, nad pomoc při instalaci, můžete objednat na webové stránce <http://www.lotus.com/passport>.

**Mezinárodní licenční smlouva:** Software poskytnutý v rámci této nabídky nezahrnuje aktualizace softwaru a technickou podporu a podléhá podmínkám licenční smlouvy IBM IPLA (International Program License Agreement) dodané se softwarem. Použití programů Lotus SmartSuite a Lotus Notes popsanych v této nabídce znamená přijetí podmínek této nabídky a smlouvy IPLA. Další informace o smlouvě IBM IPLA naleznete na webové stránce <http://www.ibm.com/software/sla/sladb.nsf>. Tyto programy nejsou určeny pro další prodej.

**Doklad o oprávnění:** Potvrzení o koupi počítače Lenovo a dokument s touto nabídkou uschovete jako doklad o oprávnění.

#### **Pořízení aktualizací, dalších licencí a technické podpory**

Aktualizace softwaru a technická podpora jsou dostupné za poplatek přes program IBM Passport Advantage<sup>®</sup>. Další informace o pořízení dalších licencí pro programy Notes, SmartSuite nebo jiné produkty Lotus<sup>®</sup> naleznete na webové stránce <http://www.ibm.com> nebo <http://www.lotus.com/passport>.

## **Objednání CD:**

**Důležité:** Na základě této nabídky můžete objednat jedno médium CD na jednu licenci. Budete muset poskytnout sedmimístné sériové číslo zakoupeného nového osobního počítače Lenovo. CD je poskytováno zdarma, je však možné, že podle místních předpisů budete muset uhradit dopravné, daně nebo clo. Doba pro dodání je 10 až 20 pracovních dní od obdržení požadavku.

### **–V USA a Kanadě:**

Volejte 800-690-3899

### **–V zemích Latinské Ameriky:**

Přes internet: <http://smartsuite.modusmedia.com>

Poštovní adresa:

IBM - Lotus Notes and SmartSuite Program  
Modus Media International  
501 Innovation Avenue  
Morrisville, NC, USA 27560

Fax: 919-405-4495

S dotazy o objednávce se obraťte na:  
[smartsuite\\_ibm@modusmedia.com](mailto:smartsuite_ibm@modusmedia.com)

### **–V evropských zemích:**

Přes internet: <http://ibm.modusmedia.co.uk>

Poštovní adresa:

IBM - Lotus Notes and SmartSuite Program  
P.O. Box 3118  
Cumbernauld, Scotland, G68 9JX

S dotazy o objednávce se obraťte na:  
[ibm\\_smartsuite@modusmedia.com](mailto:ibm_smartsuite@modusmedia.com)

### **–V asijských zemích:**

Přes internet: <http://smartsuite.modusmedia.com>

Poštovní adresa:

IBM - Lotus Notes and SmartSuite Program  
Modus Media International  
eFulfillment Solution Center  
750 Chai Chee Road  
#03-10/14, Technopark at Chai Chee,  
Singapore 469000

Fax: +65 6448 5830

S dotazy o objednávce se obraťte na:  
[Smartsuiteapac@modusmedia.com](mailto:Smartsuiteapac@modusmedia.com)

---

## Ochranné známky

Následující termíny jsou ochranné známky Lenovo v USA a případně v dalších jiných zemích:

- Lenovo
- Lenovo Care
- Rescue and Recovery
- ThinkVantage

Následující termíny jsou ochranné známky International Business Machines Corporation ve Spojených státech a případně v dalších jiných zemích:

- IBM
- Lotus
- Lotus 1-2-3
- Lotus Approach
- Lotus FastSite
- Lotus Freelance Graphics
- Lotus Notes
- Lotus Organizer
- Lotus SmartCenter
- Lotus SmartSuite
- Lotus Word Pro

Microsoft a Windows jsou ochranné známky společnosti Microsoft Corporation ve Spojených státech a případně v dalších jiných zemích.

Další názvy společností, produktů nebo služeb mohou být ochranné známky nebo servisní známky jiných stran.



---

# Rejstřík

## A

Access Help 1, 8, 10, 19, 39

## B

baterie

problémy 16  
výměna 21

## Č

čistění počítače 7

## D

diagnóza problémů 10  
důležité rady 3

## H

heslo

nastavení 4  
problémy 14

## CH

chybové zprávy 10  
chyby beze zpráv 13

## L

Lenovo Care 39  
tlačítko 1, 17, 19, 25, 41

## O

obnova předinstalovaného softwaru 19  
obrazovka počítače 15

## P

PC-Doctor pro Windows 10

pevný disk

problémy 17  
upgrade 23, 25

podpora

a servis 29  
na webu 29  
telefonem 29  
ve světě 30

problémy

baterie 16  
diagnóza 10  
heslo 14  
klávesnice 14  
obrazovka počítače 15  
pevný disk 17  
pohotovostní režim 14

problémy (*pokračování*)

režim hibernace 14  
řešení problémů 10  
snímač otisku prstu 18  
správa napájení 14  
spuštění 17

problémy s klávesnicí 14  
problémy s pohotovostním režimem 14  
problémy s režimem hibernace 14  
prostředí 3  
přenášení počítače 4

## R

rady, důležité 3  
Rescue and Recovery 19

## Ř

řešení problémů 10

## S

servis zasláním dílu CRU ("Customer Replaceable Unit")  
seznam součástí 39  
snímač otisku prstu 41  
péče 6  
problémy s ověřením 18  
spouštěcí posloupnost 18  
spuštění, problém 17

## T

technické údaje 42  
telefon, podpora 29

## V

vybavení 41  
výměna diskové jednotky 23, 25  
výměna, baterie 21

## W

web, podpora 29





Číslo položky: 41W7823

Printed in China

(1P) P/N: 41W7823

