

# Lenovo 3000 C Series și N Series

## Ghid de service și depanare

*Conține:*

- **Prezentarea altor surse de informații**
- **Sugestii importante pentru îngrijirea calculatorului**
- **Diagnosticarea și depanarea**
- **Opțiuni de recuperare**
- **Despre ajutor și service**
- **Informații privind garanția calculatorului**



# Lenovo 3000 C Series și N Series Ghid de service și depanare

**Notă**

Înainte de a folosi aceste informații și produsul la care se referă, citiți:

- *Ghid pentru măsuri de siguranță și garanție*, manual inclus în pachet împreună cu această publicație.
- Informații privind comunicația fără fir în ajutorul online Access Help și Anexa D, “Observații”, la pagina 45.
- *Observație privind regulamentele pentru Lenovo 3000*, inclusă în pachetul care conține această publicație.

---

# Cuprins

<b>Citiți mai întâi</b> . . . . .	<b>v</b>	Obținerea de ajutor și de service . . . . .	29
<b>Capitolul 1. Găsirea informațiilor</b> . . . . .	<b>1</b>	Obținerea de ajutor pe Web . . . . .	29
Acest ghid și alte publicații . . . . .	1	Apelarea la Customer Support Center . . . . .	29
Găsirea informațiilor cu butonul Lenovo Care . . . . .	2	Obținerea de ajutor pe tot globul . . . . .	31
<b>Capitolul 2. Îngrijirea calculatorului</b> . . . . .	<b>3</b>	<b>Anexa A. Informații despre garanție</b> . . . . .	<b>33</b>
<b>Capitolul 3. Rezolvarea problemelor calculatorului</b> . . . . .	<b>7</b>	Informații privind garanția . . . . .	33
Întrebări puse frecvent . . . . .	8	Perioada de garanție . . . . .	33
Diagnosticarea problemelor . . . . .	10	Tipuri de service în garanție . . . . .	34
Depanarea . . . . .	10	Numerele de telefon din toată lumea . . . . .	35
Mesaje de eroare . . . . .	10	<b>Anexa B. Unitățile înlocuibile de client (CRU-uri)</b> . . . . .	<b>39</b>
Erori fără mesaje . . . . .	13	<b>Anexa C. Caracteristici și specificații</b> . . . . .	<b>41</b>
O problemă cu parola . . . . .	14	Caracteristici . . . . .	41
Probleme privind tastatura . . . . .	14	Specificații . . . . .	42
Probleme privind starea de veghe sau de hibernare . . . . .	14	<b>Anexa D. Observații</b> . . . . .	<b>45</b>
Probleme privind ecranul calculatorului . . . . .	15	Observații . . . . .	45
Probleme privind bateria . . . . .	16	Observație privind ieșirea pentru televizor . . . . .	46
O problemă legată de unitatea de disc . . . . .	17	Observații privind emisiile electronice . . . . .	46
O problemă cu pornirea . . . . .	17	Declarație privind FCC (Federal Communications Commission) . . . . .	46
O problemă de autentificare a cititorului de amprentă . . . . .	18	Declarație de conformitate cu nivelul de emisie Clasa B Industry Canada . . . . .	47
Alte probleme . . . . .	18	Avis de conformité à la réglementation d'Industrie Canada . . . . .	47
<b>Capitolul 4. Opțiuni de recuperare</b> . . . . .	<b>19</b>	Declarație de conformitate cu directiva Comunității Europene . . . . .	47
Folosirea Rescue and Recovery . . . . .	19	Informații importante referitoare la Directiva Europeană 2002/96/EC . . . . .	48
Restaurarea conținutului din fabrică . . . . .	19	Oferta de software IBM Lotus . . . . .	49
Recuperarea datelor . . . . .	20	Mărci comerciale . . . . .	51
<b>Capitolul 5. Modernizarea și înlocuirea dispozitivelor</b> . . . . .	<b>21</b>	<b>Index</b> . . . . .	<b>53</b>
Înlocuirea bateriei . . . . .	21		
Modernizarea unității de disc . . . . .	23		
Înlocuirea memoriei . . . . .	25		
<b>Capitolul 6. Obținerea de ajutor și de service</b> . . . . .	<b>29</b>		



---

## Citiți mai întâi



Nu țineți calculatorul (sau altă componentă care se încălzește în timpul funcționării) pe genunchi sau în contact cu altă parte a corpului dumneavoastră pentru o perioadă îndelungată atunci când este pornit sau se încarcă bateria.

Când un adaptor de curent continuu este conectat la o priză și la calculator, el generează căldură. Când îl folosiți, adaptorul nu trebuie să atingă nici o parte a corpului dumneavoastră. Nu folosiți niciodată adaptorul pentru a vă încălzi corpul. Contactul prelungit cu corpul, chiar și prin îmbrăcăminte, ar putea cauza o arsură de piele.

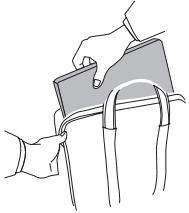
Poziționați cablurile adaptorului de curent continuu, mouse-ului, tastaturii, imprimantei sau ale oricărui alt dispozitiv electronic sau linii de comunicații, în așa fel încât să nu poată fi agățate de către mașină sau de alte obiecte, să nu se calce pe ele, să nu se împiedice de ele sau să nu fie supuse unor acțiuni care ar putea duce la împiedicarea bunei funcționări a calculatorului. Aplicarea unor forțe puternice poate duce la deteriorarea sau ruperea cablurilor.



Pentru a preveni deteriorarea discului și apoi pierderea datelor, înainte de a muta calculatorul apăsați Fn+F4 pentru a-l aduce în modul de veghe sau opriți-l. Înainte de a muta calculatorul, asigurați-vă că indicatorul stării de veghe este activat (este verde).



Nu-l trântiți, nu-l ciocniți, nu-l zgâriați, nu-l torsionați, nu-l loviți, nu-l zgâlțâiți și nu puneți obiecte grele pe el, pe ecran sau pe dispozitivele externe.



Utilizați o geantă de calitate pentru transport, care furnizează amortizarea și protecția corespunzătoare. Nu vă împachetați calculatorul într-o valiză sau geantă prea strâmtă.



Nu puneți lichide în apropierea calculatorului dumneavoastră, pentru a evita vărsarea accidentală a acestora, și țineți-vă calculatorul departe de apă, pentru a evita pericolul de electrocutare.



---

# Capitolul 1. Găsirea informațiilor

---

## Acest ghid și alte publicații

### Instrucțiunile de setare

vă ajută să despachetați calculatorul și să vă pregătiți de lucru. Sunt oferite câteva sugestii pentru utilizatorii începători și prezentări introductive ale software-ului preinstalat de Lenovo.

### Acest Ghid de service și depanare

oferă informații privind îngrijirea calculatorului, depanarea de bază, unele proceduri de recuperare, ajutorul și service-ul și garanția. Informațiile referitoare la depanare din acest ghid tratează numai problemele care vă pot împiedica să accesați cuprinzătorul portalul de ajutor și informare Lenovo Care<sup>SM</sup>, preîncărcat pe calculator.

### Access Help

este un manual online cuprinzător, care vă oferă răspunsuri la majoritatea întrebărilor referitoare la calculator, vă ajută să configurați caracteristicile și uneltele preinstalate sau vă rezolvă problemele. Pentru a deschide Access Help, faceți clic pe **Start**, mutați indicatorul la **All Programs** și apoi la **Lenovo Care**. Faceți clic pe **Access Help**.

### Lenovo Care

oferă un acces ușor la uneltele software și siturile cheie Lenovo, eliminând necesitatea de a avea tot timpul la dumneavoastră alte manuale de referință. Pentru a deschide Lenovo Care, apăsați butonul Lenovo Care pe tastatură. Pentru informații referitoare la folosirea butonului Lenovo Care, vedeți “Găsirea informațiilor cu butonul Lenovo Care” la pagina 2.

### Ghid pentru măsuri de siguranță și garanție

conține instrucțiuni pentru măsurile de siguranță cu caracter general și versiunea integrală a Declarației Lenovo de garanție limitată.

### Observație privind regulamentele

este o completare a acestui ghid. Citiți-o înainte de a utiliza caracteristicile de comunicație fără fir (wireless) ale calculatorului. Calculatorul respectă standardele de frecvențe radio și siguranță pentru fiecare regiune sau țară în care a fost aprobat pentru folosirea comunicației fără fir. Trebuie să instalați și să folosiți calculatorul în strictă concordanță cu regulamentele locale pentru frecvențele radio.

---

## Găsirea informațiilor cu butonul Lenovo Care

Butonul Lenovo Care vă poate ajuta în multe situații în care calculatorul operează normal și chiar și atunci când apar probleme de funcționare. Apăsăți butonul Lenovo Care pentru a deschide Lenovo Care, care vă oferă acces la ilustrații informative și instrucțiuni ușor de urmat pentru pornirea și folosirea eficientă a calculatorului.

De asemenea, puteți folosi butonul Lenovo Care ca să întrerupeți secvența de pornire a calculatorului și să lansați spațiul de lucru Rescue and Recovery™, care rulează independent de sistemul de operare Windows și este ascuns față de acesta.

---

## Capitolul 2. Îngrijirea calculatorului

Deși calculatorul dumneavoastră este proiectat să funcționeze în siguranță în medii de lucru normale, nu trebuie să îl manevrați neglijent. Urmând aceste sugestii importante, veți obține de la calculatorul dumneavoastră cea mai bună funcționare, iar folosirea lui vă va face plăcere.

### Sugestii importante:

#### Fiți atent unde și cum lucrați

- Nu țineți calculatorul (sau altă componentă care se încălzește în timpul funcționării) pe genunchi sau în contact cu altă parte a corpului dumneavoastră pentru o perioadă îndelungată atunci când este pornit sau se încarcă bateria. Calculatorul disipă căldură în timpul funcționării normale. Această căldură este în funcție de nivelul de activitate a sistemului și de nivelul de încărcare a bateriei. Contactul prelungit cu corpul dumneavoastră, chiar și prin îmbrăcăminte, ar putea cauza disconfort sau, eventual, o arsură de piele.
- Când un adaptor de curent continuu este conectat la o priză și la calculator, el generează căldură. Când îl folosiți, adaptorul nu trebuie să atingă nici o parte a corpului dumneavoastră. Nu folosiți niciodată adaptorul pentru a vă încălzi corpul. Contactul prelungit cu corpul, chiar și prin îmbrăcăminte, ar putea cauza o arsură de piele.
- Poziționați cablurile adaptorului de curent continuu, mouse-ului, tastaturii, imprimantei sau ale oricărui alt dispozitiv electronic sau linii de comunicații, în așa fel încât să nu poată fi agățate de către mașină sau de alte obiecte, să nu se calce pe ele, să nu se împiedice de ele sau să nu fie supuse unor acțiuni care ar putea duce la împiedicarea bunei funcționări a calculatorului. Aplicarea unor forțe puternice poate duce la deteriorarea sau ruperea cablurilor.
- Nu păstrați lichide în apropierea calculatorului, pentru a evita vărsarea accidentală a acestora și țineți-vă calculatorul departe de apă (pentru a evita pericolul de electrocutare).
- Păstrați materialele pentru împachetare la loc sigur, unde nu pot ajunge copiii, pentru a preveni riscul de sufocare cu pungile din plastic.
- Țineți-vă calculatorul departe de magneți, telefoane celulare active, aparate electrice sau difuzoare (la 13 cm/5 inch).
- Evitați să vă supuneți calculatorul la temperaturi extreme (mai puțin de 5°C/41°F sau mai mult de 35°C/95°F).

#### Aveți grijă de calculatorul dumneavoastră

- Evitați să plasați obiecte (inclusiv hârtie) între ecran și tastatură sau sub tastatură.

- Nu-l aruncați, nu-l ciocniți, nu-l zgâriați, nu-l torsionați, nu-l loviți, nu-l zgâlțâiți și nu puneți obiecte grele pe el, pe ecran sau pe dispozitivele externe.
- Ecranul calculatorului dumneavoastră este proiectat pentru a fi deschis și utilizat la un unghi puțin mai mare de 90 de grade. Nu deschideți ecranul la mai mult de 135 de grade, deoarece se pot defecta balamalele calculatorului.

### **Transportați calculatorul cu grijă**

- Înainte de a muta calculatorul, asigurați-vă că ați înlăturat toate mediile de stocare, că ați oprit toate dispozitivele atașate și că ați deconectat toate cablurile.
- Înainte de a muta calculatorul, asigurați-vă că acesta este în modul de veghe sau de hibernare sau este oprit. Aceasta va preveni defectarea discului și pierderea de date.
- Când vă ridicați calculatorul, țineți-l de partea de jos. Nu ridicați și nu țineți calculatorul de ecran.
- Pentru transport utilizați o geantă de calitate, care să asigure amortizarea și protecția corespunzătoare. Nu vă împachetați calculatorul într-o valiză sau geantă prea strâmtă.

### **Manevrați corespunzător mediile și unitățile de stocare**

- Dacă aveți un calculator cu o unitate optică, ca de exemplu CD, DVD sau CD-RW/DVD, nu atingeți suprafața discurilor sau lentilele din tavă.
- Nu închideți tava înainte să auziți cum CD-ul sau DVD-ul face clic în urma fixării pe pivotul central al unității de CD, DVD sau CD-RW/DVD.
- La instalarea unității de disc, dischetă, CD, DVD sau CD-RW/DVD, urmați instrucțiunile furnizate cu componenta hardware și apăsați pe dispozitiv doar acolo unde este nevoie.

### **Aveți grijă la setarea parolelor**

- Țineți minte parolele. Dacă uitați o parolă pentru supervisor sau pentru disc, furnizorul de servicii autorizat de Lenovo nu o va reseta și puteți fi nevoit să vă înlocuiți placa de sistem sau unitatea de disc.

### **Alte sugestii importante**

- Modemul calculatorului dumneavoastră poate utiliza doar o rețea telefonică analogică sau o rețea telefonică comutată publică (PSTN). Nu conectați modemul la PBX (private branch exchange - centrală telefonică cu ramificare privată) sau la orice altă linie de extensie telefonică digitală, deoarece aceasta vă poate deteriora modemul. Liniile telefonice analogice sunt utilizate de obicei în locuințe, în timp ce liniile telefonice digitale sunt utilizate adesea în hoteluri sau în clădiri de birouri. Dacă nu sunteți sigur ce tip de linie utilizați, consultați-vă compania de telefonie.
- Calculatorul dumneavoastră poate avea atât un conector Ethernet, cât și un conector pentru modem. În acest caz, asigurați-vă că ați conectat cablul de comunicații la cel corect, pentru a nu se deteriora conectorul.
- Înregistrați-vă produsele Lenovo la Lenovo (consultați pagina Web: [www.lenovo.com/register](http://www.lenovo.com/register)). Aceasta poate ajuta autoritățile să vă returneze

calculatorul dacă este pierdut sau furat. De asemenea, dacă vă înregistrați calculatorul, Lenovo poate să vă anunțe despre apariția unor informații tehnice și despre modernizări.

- Calculatorul dumneavoastră trebuie să fie demontat și reparat numai de către un tehnician de service autorizat pentru Lenovo.
- Nu modificați și nu lipiți bandă adezivă pe zăvoare pentru a menține ecranul deschis sau închis.
- Aveți grijă să nu răsturnați calculatorul în timp ce adaptorul c.a. este conectat. Aceasta ar putea rupe conectorul adaptorului.
- Depozitați unitățile externe și amovibile de disc, dischetă, CD, DVD și CD-RW/DVD în containerele și pachetele corespunzătoare atunci când nu sunt utilizate.
- Înainte de a începe instalarea unuia dintre următoarele dispozitive, atingeți un obiect de metal legat la pământ. În acest fel reduceți cantitatea de electricitate statică înmagazinată în corpul dumneavoastră. Electricitatea statică poate distruge dispozitivul.
  - Placă de memorie, ca de exemplu SD Card, Memory Stick, MultiMediaCard, xD-Picture sau Memory Stick Pro
  - Modul de memorie

### Curățarea carcasei calculatorului

Ocazional, curățați-vă calculatorul în felul următor:

1. Preparați un amestec cu un detergent de bucătărie ușor (unul care nu conține pulbere abrazivă sau substanțe chimice ca acizi sau baze puternice). Folosiți 5 părți apă și o parte detergent.
2. Înmuiați un burete în detergentul diluat.
3. Stoarceți lichidul în plus din burete.
4. Ștergeți carcasa cu buretele, folosind o mișcare circulară și aveți grijă să nu curgă lichidul în exces.
5. Ștergeți suprafața pentru a înlătura detergentul.
6. Spălați buretele în jet de apă curată.
7. Ștergeți carcasa cu buretele curat.
8. Ștergeți suprafața din nou cu o cârpă moale, uscată, fără scame.
9. Așteptați ca suprafața calculatorului să se usuce complet și înlăturați toate scamele de pe ea.

### Curățarea tastaturii calculatorului

1. Puneți puțin alcool izopropilic pe o cârpă moale, fără praf.
2. Ștergeți capacul fiecărei taste cu cârpa. Ștergeți tastele una câte una; dacă ștergeți mai multe taste o dată, cârpa se poate agăța între două taste alăturate și poate să le deterioreze. Aveți grijă să nu picure lichid pe sau între taste.

3. Așteptați să se usuce.
4. Pentru a înlătura firimiturile și particulele de praf de sub taste, puteți folosi o pensulă cu pompiță de la aparatul de fotografiat sau jetul de aer rece de la un uscător de păr.

**Notă:** Evitați aplicarea substanței de curățare direct pe ecran sau pe tastatură.

### **Curățarea ecranului calculatorului**

1. Ștergeți ușor ecranul cu o cârpă moale, uscată, fără scame. Dacă vedeți pe ecran un semn asemănător unei zgârieturi, acesta poate fi o pată transferată de la tastatură atunci când capacul a fost apăsat din exterior.
2. Ștergeți pata ușor, cu o cârpă moale, uscată.
3. Dacă pata este persistentă, umeziți o cârpă moale fără scame, cu apă sau un amestec de apă fără impurități și alcool izopropilic în proporții egale.
4. Stoarceți cât puteți lichidul din ea.
5. Ștergeți ecranul din nou; nu lăsați nici o picătură să se scurgă în calculator.
6. Asigurați-vă că ați uscat ecranul înainte de a-l închide.

### **Îngrijirea cititorului de amprentă**

Următoarele acțiuni ar putea defecta cititorul de amprentă (la unele modele) sau ar putea duce la funcționarea lui necorespunzătoare:

- Deteriorarea suprafeței cititorului cu un obiect dur, ascuțit.
- Zgărirea suprafeței cititorului cu unghia sau alt obiect dur.
- Folosirea sau atingerea cititorului cu un deget murdar.

Dacă observați una dintre situațiile următoare, curățați cu grijă suprafața cititorului folosind o cârpă uscată, moale și fără scame:

- Suprafața cititorului este murdară sau pătată.
- Suprafața cititorului este umedă.
- Adesea cititorul nu reușește să înroleze sau să autentifice amprenta.

---

## Capitolul 3. Rezolvarea problemelor calculatorului

Întrebări puse frecvent . . . . .	8	Probleme privind ecranul calculatorului . . . . .	15
Diagnosticarea problemelor . . . . .	10	Probleme privind bateria . . . . .	16
Depanarea . . . . .	10	O problemă legată de unitatea de disc . . . . .	17
Mesaje de eroare . . . . .	10	O problemă cu pornirea . . . . .	17
Erori fără mesaje . . . . .	13	O problemă de autentificare a cititorului de amprentă . . . . .	18
O problemă cu parola . . . . .	14	Alte probleme . . . . .	18
Probleme privind tastatura . . . . .	14		
Probleme privind starea de veghe sau de hibernare . . . . .	14		

**Notă:** Vedeți Access Help dacă sistemul rulează și Access Help este accesibil. Acest capitol prezintă informații care pot fi folosite atunci când Access Help nu este accesibil.

---

## Întrebări puse frecvent

Această secțiune prezintă întrebările care se pun de obicei și vă arată unde puteți găsi răspunsuri detaliate. Pentru informații suplimentare privind publicațiile livrate o dată cu calculatorul, vedeți “Acest ghid și alte publicații” la pagina 1.

### **Ce măsuri de siguranță trebuie să aplic atunci când folosesc calculatorul?**

Pentru informații detaliate privind măsurile de siguranță, vedeți manualul separat Ghid pentru măsuri de siguranță și garanție.

### **Cum pot preveni apariția problemelor legate de calculator?**

Vedeți “Citiți mai întâi” la pagina v și Capitolul 2, “Îngrijirea calculatorului”, la pagina 3 în acest ghid. Puteți găsi și alte sugestii în secțiunea Preventing problems din ajutorul online Access Help.

### **Care sunt principalele caracteristici hardware ale noului meu calculator?**

Vedeți secțiunea “Lenovo 3000 tour” din ajutorul online Access Help.

### **Unde pot găsi specificațiile detaliate pentru mașina mea?**

Vedeți [www.lenovo.com/support](http://www.lenovo.com/support)

### **Trebuie să-mi modernizez un dispozitiv sau să înlocuiesc una dintre următoarele: unitatea de disc, memoria sau tastatura.**

Vedeți secțiunea Anexa B, “Unitățile înlocuibile de client (CRU-uri)”, la pagina 39 în acest ghid, în care sunt prezentate CRU-urile și locul unde puteți găsi instrucțiuni pentru înlăturarea sau înlocuirea componentelor.

### **Calculatorul meu nu funcționează corespunzător.**

Studiați secțiunea “Problem solving” din ajutorul online Access Help. În acest ghid sunt menționate numai problemele care vă pot împiedica să obțineți accesul la sistemul de ajutor online.



**Cum pot lua legătura cu Customer Support Center?**

Vedeți Capitolul 6, “Obținerea de ajutor și de service”, la pagina 29 în acest ghid. Pentru numărul de telefon al celui mai apropiat sediu Customer Support Center, vedeți “Numerele de telefon din toată lumea” la pagina 35.

**Unde pot găsi informații referitoare la garanție?**

Pentru informații detaliate privind garanția, vedeți manualul separat Ghid pentru măsuri de siguranță și garanție. Pentru garanția care se aplică în cazul calculatorului dumneavoastră, inclusiv perioada de garanție și tipul de service în garanție, vedeți “Informații privind garanția” la pagina 33.

### Diagnosticarea problemelor

Dacă aveți o problemă cu calculatorul dumneavoastră, îl puteți testa utilizând PC-Doctor® pentru Windows. Pentru a rula PC-Doctor pentru Windows, faceți următoarele:

1. Faceți clic pe **Start**.
2. Mutați cursorul la **All programs** și apoi la **PC-Doctor for Windows**.
3. Faceți clic pe **PC-Doctor**.

Pentru informații suplimentare despre PC-Doctor for Windows, vedeți ajutorul pentru program.

#### Atenție

Rularea unui test poate dura câteva minute sau mai mult. Asigurați-vă că aveți timp să rulați întregul test; nu întrerupeți testul în timp ce rulează.

Dacă vă pregătiți să contactați Customer Support Center, aveți grijă să tipăriți istoricul testului, pentru a putea oferi rapid informații tehnicianului care asigură asistența.

### Depanarea

Dacă problema dumneavoastră nu apare aici, vedeți Access Help, sistemul de ajutor încorporat. Secțiunea următoare descrie doar problemele care vă pot împiedica să accesați acest sistem de ajutor.

#### Mesaje de eroare

În continuare este prezentată o listă cu mesajele pe care le poate afișa BIOS. Cele mai multe dintre ele apar când rulează POST. Unele afișează informații despre un dispozitiv hardware, de exemplu cantitatea de memorie instalată. Altele pot indica o problemă legată de un dispozitiv, de exemplu modul în care a fost configurat. În continuarea listei sunt prezentate explicațiile mesajelor și remedii pentru problemele raportate. Dacă sistemul afișează unul dintre mesajele marcate mai jos cu un asterisc (\*), notați-l și luați legătura cu reprezentantul de marketing. Dacă sistemul eșuează după ce faceți modificări în meniurile BIOS Setup Utility, resetați calculatorul, intrați în BIOS Setup Utility și configurați setările implicite sau corectați eroarea.

Cod	Mesaj	Descriere
0200	Failure Fixed Disk	Discul nu lucrează sau nu a fost configurat corect. Verificați dacă discul este atașat corespunzător. Rulați Setup. Vedeți dacă tipul discului este identificat corect.
0210	Stuck key	Tastatura are o tastă blocată.
0211	Keyboard error	Tastatura nu funcționează.

Cod	Mesaj	Descriere
0212*	Keyboard Controller Failed	Controlerul de tastatură nu a trecut testul. Poate fi necesară înlocuirea controlerului de tastatură.
0213	Keyboard locked - Unlock key switch	Deblocați sistemul pentru a continua.
0220	Monitor type does not match CMOS - Run SETUP	Tipul de monitor nu este identificat corect în Setup.
0230*	Shadow Ram Failed at offset: nnnn	Memoria RAM shadow (umbrire) a eșuat la offset-ul nnnn din blocul de 64 KB în care a fost detectată eroarea.
0231*	System RAM Failed at offset: nnnn	Memoria RAM de sistem a eșuat la offset-ul nnnn din blocul de 64 KB în care a fost detectată eroarea.
0232*	Extended RAM Failed at offset: nnnn	Memoria extinsă nu funcționează sau nu este configurată corespunzător la offset-ul nnnn.
0250	System battery is dead-Replace and run SETUP	Indicatorul bateriei de ceas CMOS arată că bateria este descărcată. Încărcați bateria de ceas CMOS mai mult de 8 ore conectând adaptorul c.a. și rulând Setup pentru a reconfigura sistemul.
0251	System CMOS checksum bad - Default configuration use	Memoria CMOS a sistemului a fost coruptă sau modificată incorect, probabil de către o aplicație care modifică datele stocate în CMOS. BIOS a instalat valorile implicite pentru Setup. Dacă nu doriți aceste valori, intrați în Setup și introduceți valorile dorite. Dacă eroarea persistă, încărcați bateria de ceas CMOS mai mult de 8 ore conectând adaptorul c.a. sau luați legătura cu dealer-ul.
0271	Check date and time settings	BIOS a detectat că data sau ora erau în afara intervalului și a resetat ceasul de timp real. Este posibil să fie necesară setarea datei permise (1991-2099).
0280	Previous boot incomplete - Default configuration used	Testul POST anterior nu s-a finalizat cu succes. POST încarcă valorile implicite și oferă opțiunea de a rula Setup. Dacă eșecul a fost cauzat de valori incorecte și acestea nu au fost corectate, probabil că boot-ul următor va eșua. De asemenea, pe sistemele cu controlul stărilor de așteptare, setările Setup incorecte pot să termine testul POST și să cauzeze această eroare la următorul boot. Rulați Setup și verificați dacă este corectă configurația stărilor de așteptare. Această eroare este ștersă la următorul boot al asitemului.
0281	Memory Size found by POST differed from CMOS	Dimensiunea memoriei găsită de POST este diferită de cea din CMOS.
02B0 02B1	Diskette drive A error Diskette drive B error	Unitatea A: sau B: este prezentă, dar eșuează la testele de dischetă BIOS POST. Verificați dacă unitatea este definită cu tipul corespunzător de dischetă în Setup și dacă unitatea de dischetă este atașată corect.
02B2	Incorrect Drive A type - run SETUP	Tipul unității de dischetă A: nu este identificat corect în Setup.
02B3	Incorrect Drive B type - run SETUP	Tipul unității de dischetă B: nu este identificat corect în Setup.

## Rezolvarea problemelor calculatorului

Cod	Mesaj	Descriere
02D0	System cache error - Cache disabled	Memoria cache RAM a eșuat și BIOS a dezactivat cache-ul. Pe plăcile mai vechi, verificați jumper-ele pentru cache. Poate fi necesar să înlocuiți cache-ul. Consultați dealer-ul. Dezactivarea cache-ului duce la scăderea considerabilă a performanței sistemului.
02F0	CPU ID	Eroare număr de soclu CPU pentru sistemele cu mai multe procesoare.
02F4*	EISA CMOS not writable	Eroare test ServerBIOS2: Nu se poate scrie în EISA CMOS.
02F5*	DMA Test Failed	Eroare test ServerBIOS2: Nu se poate scrie în registrele DMA extinse.
02F6*	Software NMI Failed	Eroare de test ServerBIOS2: Nu se poate genera NMI (Non-Maskable Interrupt) software.
02F7*	Fail - Safe Timer NMI Failed	Eroare test ServerBIOS2: Cronometrul Fail-Safe durează prea mult.
-	Device Address Conflict	Conflict de adresă pentru un dispozitiv specificat.
-	Allocation Error for : device	Rulați utilitarul de configurare ISA sau EISA pentru a rezolva conflictul de resursă pentru dispozitivul specificat.
N/A*	Failing Bits: nnnn	Numărul hexazecimal nnnn este o hartă de biți de la adresa de RAM care a eșuat la testul de memorie. Fiecare 1 (unu) din hartă indică un bit eșuat. Vedeți erorile 230, 231 și 232 de mai sus pentru adresa de offset a erorii în memoria de sistem, extinsă sau shadow.
-	Invalid System Configuration Data	Problemă legată de datele NVRAM (CMOS).
-	I/O device IRQ conflict error.	Eroare conflict IRQ dispozitiv I/E.
-	One or more I2O Block Storage Devices were excluded from the Setup Boot menu	Nu a fost destul loc în tabela IPL pentru a afișa toate dispozitivele de stocare pe blocuri I2O instalate.
-	Operating system not found	Nu poate fi găsit sistemul de operare pe unitatea A: sau unitatea C:. Intrați în Setup și vedeți dacă unitatea de disc și unitatea A: sunt identificate corect.
N/A*	Parity Check 1 nnnn	Eroare de paritate în magistrala de sistem. BIOS încearcă să localizeze adresa și să o afișeze pe ecran. Dacă nu poate localiza adresa, afișează ????. Paritatea este o metodă de verificare a apariției erorilor în datele binare. O eroare de paritate indică faptul că unele date au fost corupte.
N/A*	Parity Check 2 nn	Eroare de paritate în magistrala I/E. BIOS încearcă să localizeze adresa și să o afișeze pe ecran. Dacă nu poate localiza adresa, afișează ????.
-	Press F1 to resume, F2 to Setup, F3 for previous	Se afișează după orice mesaj de eroare recuperabilă. Apăsăți F1 ca să porniți procesul de boot sau F2 ca să intrați în Setup și să modificați setările. Apăsăți F3 pentru a afișa ecranul anterior (de obicei o eroare de inițializare a unei opțiuni ROM, adică o placă add-on). Notați și urmați informațiile afișate pe ecran.

## Erori fără mesaje

<b>Problemă:</b>	Când pornesc mașina, nu apare nimic pe ecran, iar mașina nu emite semnalul sonor de pornire. <b>Notă:</b> Dacă nu sunteți sigur că ați auzit sau nu semnale sonore, opriți calculatorul; apoi porniți-l din nou și ascultați. Dacă folosiți un monitor extern, consultați “Probleme privind ecranul calculatorului” la pagina 15.
<b>Soluție:</b>	Dacă este setată o parolă utilizator, apăsați orice tastă pentru a afișa promptul de parolă utilizator și apoi introduceți parola corectă și apăsați Enter.  Dacă nu apare promptul pentru parolă utilizator, este posibil ca nivelul de strălucire să fie setat la valoarea minimă. Ajustați nivelul de strălucire apăsând Fn+F11.  Dacă ecranul rămâne în continuare negru, asigurați-vă că: <ul style="list-style-type: none"> <li>• Bateria este instalată corect.</li> <li>• Adaptorul c.a. este conectat la calculator, iar cordonul de alimentare este introdus într-o priză electrică funcțională.</li> <li>• Calculatorul este pornit. (Apăsați din nou comutatorul de pornire pentru confirmare.)</li> </ul> Dacă aceste elemente sunt setate corect, iar ecranul rămâne negru, apăsați la service.

<b>Problemă:</b>	Atunci când pornesc mașina, nu apare nimic pe ecran, dar aud unul sau mai multe semnale sonore.
<b>Soluție:</b>	Asigurați-vă că placa de memorie este instalată corect. Dacă da, iar ecranul este în continuare negru și auziți cinci semnale sonore, apăsați la service.

<b>Problemă:</b>	Ecranul meu se înnegrește în timp ce este pornit calculatorul.
<b>Soluție:</b>	Poate fi activat programul de protejare a ecranului (screen saver) sau de gestionare a alimentării. Atingeți touch-pad-ul sau apăsați o tastă pentru a ieși din screen saver sau apăsați comutatorul de pornire pentru a ieși din modul stare de veghe sau hibernare.

## O problemă cu parola

**Problemă:** Mi-am uitat parola.

**Soluție:**

- Dacă ați uitat parola de pornire, trebuie să duceți calculatorul la un reprezentant de marketing sau la un furnizor de servicii autorizat de Lenovo, pentru a vă anula parola.
- Dacă v-ați uitat parola de disc, furnizorul de servicii autorizat de Lenovo nu vă poate reseta parola și nu vă poate recupera datele de pe disc. Trebuie să duceți calculatorul la un furnizor de servicii autorizat de Lenovo sau la un reprezentant de marketing pentru a vi se înlocui unitatea de disc. Este necesară dovada cumpărării și vi se va percepe o taxă pentru componente și pentru service.
- Dacă v-ați uitat parola de supervisor, furnizorul de servicii autorizat de Lenovo nu poate să o reseteze. Trebuie să duceți calculatorul la un service autorizat sau la un reprezentant de marketing Lenovo pentru a vi se înlocui placa de sistem. Este necesară dovada cumpărării și vi se va percepe o taxă pentru componente și pentru service.

## Probleme privind tastatura

**Problemă:** Atunci când introduceți o literă apare un număr.

**Soluție:** Funcția NumLock este activă. Pentru a o dezactiva, apăsați Fn + Delete.

**Problemă:** Una sau mai multe taste din blocul de taste numerice extern nu funcționează.

**Soluție:** Asigurați-vă că blocul de taste numerice extern este conectat corect la calculator.

## Probleme privind starea de veghe sau de hibernare

**Problemă:** Calculatorul intră în modul de veghe (standby) pe neașteptate.

**Soluție:** Dacă procesorul atinge o temperatură prea mare, calculatorul intră automat în modul de veghe pentru a permite răcirea calculatorului și pentru a proteja procesorul și alte componente interne. Verificați setările pentru modul de veghe.

**Problemă:** Imediat după testul POST (Power-on self-test), calculatorul intră în modul de veghe (se aprinde indicatorul de veghe).

**Soluție:** Asigurați-vă că:

- Bateria este încărcată.
- Temperatura de funcționare este în intervalul acceptabil. Consultați “Specificații” la pagina 42.

Dacă bateria este încărcată și temperatura este în limitele intervalului, calculatorul are nevoie de service.

<b>Problemă:</b>	Apare mesajul "critical low-battery error" (eroare descărcare critică baterie) și calculatorul se oprește imediat.
<b>Soluție:</b>	Bateria a ajuns la un nivel scăzut de energie. Conectați adaptorul c.a. la calculator sau înlocuiți bateria cu una încărcată complet.

<b>Problemă:</b>	Când apăsați Fn pentru a reveni din modul de veghe, ecranul calculatorului rămâne gol.
<b>Soluție:</b>	<p>Verificați dacă a fost deconectat sau oprit un monitor extern în timp ce calculatorul era în modul de veghe. Dacă ați deconectat sau ați oprit monitorul extern, conectați-l sau porniți-l înainte de scoate calculatorul din modul de veghe. Când calculatorul este scos din modul de veghe fără a atașa sau a porni monitorul extern și ecranul calculatorului rămâne gol, apăsați Fn+F7 pentru a activa ecranul calculatorului.</p> <p><b>Notă:</b> Dacă folosiți combinația de taste Fn+F7 pentru a aplica o schemă de prezentare, apăsați Fn+F7 de cel puțin trei ori și imaginea este afișată pe ecranul calculatorului.</p>

<b>Problemă:</b>	Calculatorul nu revine din modul de veghe sau indicatoarele de alimentare și de veghe rămân aprinse și calculatorul nu lucrează.
<b>Soluție:</b>	<p>Dacă sistemul nu revine din modul de veghe, este posibil să fi intrat automat în modul de veghe sau de hibernare deoarece s-a descărcat bateria. Verificați indicatorul de veghe.</p> <ul style="list-style-type: none"> <li>• Dacă indicatorul de veghe este activ, calculatorul este în modul de veghe. Conectați adaptorul c.a. la calculator; apoi apăsați Fn.</li> <li>• Dacă indicatorul de stare de veghe este stins, calculatorul este în modul hibernare sau oprit. Conectați adaptorul c.a. la calculator; apoi apăsați butonul de pornire pentru a continua operația.</li> </ul> <p>Dacă în continuare sistemul nu revine din modul de veghe, calculatorul dumneavoastră poate să nu mai răspundă și nu puteți opri calculatorul. În acest caz, trebuie să resetați calculatorul. Dacă nu v-ați salvat datele, acestea se pot pierde. Pentru a reseta calculatorul, apăsați și mențineți butonul de pornire 4 secunde sau mai mult. Dacă sistemul tot nu se resetează, înlăturați adaptorul c.a. și bateria.</p>

## Probleme privind ecranul calculatorului

<b>Problemă:</b>	Ecranul monitorului nu conține nimic.
<b>Soluție:</b>	<p>Apăsați Fn+F7 pentru a afișa imaginea.</p> <p><b>Notă:</b> Dacă folosiți combinația de taste Fn+F7 pentru a aplica o schemă de prezentare, apăsați Fn+F7 de cel puțin trei ori și imaginea este afișată pe ecranul calculatorului. Dacă folosiți adaptorul de c.a. sau folosiți bateria și indicatorul de stare a bateriei este aprins (este verde), apăsați Fn+F11 pentru a face ecranul mai luminos.</p> <p>Dacă problema persistă, urmați Soluția de la problema următoare, "Ecranul nu poate fi citit sau este distorsionat".</p>

<b>Problemă:</b>	Ecranul nu poate fi citit sau este distorsionat.
<b>Soluție:</b>	<p>Asigurați-vă că:</p> <ul style="list-style-type: none"><li>• Driver-ul dispozitivului de afișare este instalat corect.</li><li>• Rezoluția ecranului și calitatea culorii sunt setate corect.</li><li>• Tipul monitorului este corect.</li></ul> <p>Pentru a verifica aceste setări, faceți următoarele:</p> <p>Faceți clic-dreapta pe desktop pentru a deschide fereastra Display Properties.</p> <ol style="list-style-type: none"><li>1. Faceți clic pe fișa <b>Settings</b>.</li><li>2. Verificați dacă rezoluția ecranului și calitatea culorii sunt setate corect.</li><li>3. Faceți clic pe <b>Advanced</b>.</li><li>4. Faceți clic pe fișa <b>Adapter</b>.</li><li>5. Asigurați-vă că în fereastra de informații pentru adaptor este afișat driver-ul dispozitivului.</li></ol> <p><b>Notă:</b> Numele driver-ului de dispozitiv depinde de cipul video care a fost instalat în calculatorul dumneavoastră.</p> <ol style="list-style-type: none"><li>6. Faceți clic pe butonul <b>Properties</b>. Vedeți caseta "Device status" și asigurați-vă că dispozitivul funcționează corespunzător. Dacă nu, faceți clic pe butonul <b>Troubleshoot</b>.</li><li>7. Faceți clic pe fișa <b>Monitor</b>.</li><li>8. Asigurați-vă că informațiile sunt corecte.</li><li>9. Faceți clic pe butonul <b>Properties</b>. Vedeți caseta "Device status" și asigurați-vă că dispozitivul funcționează corespunzător. Dacă nu, faceți clic pe butonul <b>Troubleshoot</b>.</li></ol>

<b>Problemă:</b>	Pe ecran apar caractere incorecte.
<b>Soluție:</b>	Ați instalat corect sistemul de operare sau programul de aplicație? Dacă acestea sunt instalate și configurate corect, apălați la service.

<b>Problemă:</b>	De fiecare dată când porniți calculatorul, pe ecran lipsesc puncte sau apar puncte decolorate sau strălucitoare .
<b>Soluție:</b>	Aceasta este o caracteristică intrinsecă a tehnologiei TFT. Ecranul calculatorului conține multe tranzistoare TFT (thin-film transistor). Ecranul poate avea tot timpul câteva puncte lipsă, decolorate sau strălucitoare.

<b>Problemă:</b>	Atunci când doriți să redați un DVD, apare mesajul "Unable to create overlay window". <i>sau</i> Nu merge redarea sau calitatea este slabă atunci când redați o secvență video, un DVD sau jocuri.
<b>Soluție:</b>	<p>Efectuați următoarele:</p> <ul style="list-style-type: none"><li>• Dacă folosiți modul de culoare pe 32 de biți, modificați profunzimea culorii la modul pe 16 biți.</li><li>• Dacă utilizați o dimensiune a desktop-ului de 1280×1024 sau mai mare, reduceți dimensiunea desktop-ului și profunzimea culorii.</li></ul>

### Probleme privind bateria

<b>Problemă:</b>	Bateria nu poate fi încărcată complet în timpul de încărcare standard prin metoda de oprire a calculatorului.
------------------	---



**Soluție:** Pentru detalii, vedeți categoria Battery and power din Troubleshooting, sub secțiunea Problem solving din Access Help.

**Problemă:** Calculatorul dumneavoastră se oprește înainte ca indicatorul de stare a bateriei să indice că este descărcată.  
*sau*  
Calculatorul operează după ce indicatorul de stare a bateriei indică descărcarea.

**Soluție:** Descărcați și reîncărcați bateria.

**Problemă:** Timpul de funcționare pentru o baterie complet încărcată este scurt.

**Soluție:** Pentru detalii, vedeți categoria Battery and power din Troubleshooting, sub secțiunea Problem solving din Access Help.

**Problemă:** Calculatorul nu funcționează cu o baterie încărcată complet.

**Soluție:** Protecția la supratensiune din baterie poate fi activă. Opriți calculatorul pentru un minut pentru a reseta protecția; apoi porniți din nou calculatorul.

**Problemă:** Bateria nu se încarcă.

**Soluție:** Pentru detalii, vedeți categoria Battery and power din Troubleshooting, sub secțiunea Problem solving din Access Help.

## O problemă legată de unitatea de disc

**Problemă:** Unitatea de disc nu funcționează.

**Soluție:** Aveți grijă ca în meniul Boot din BIOS Setup Utility unitatea de disc să fie inclusă corect în lista Boot Sequence.

## O problemă cu pornirea

**Problemă:** Sistemul de operare Microsoft® Windows nu pornește.

**Soluție:** Folosiți spațiul de lucru Rescue and Recovery ca ajutor pentru rezolvarea sau identificarea problemei. Pentru detalii despre Rescue and Recovery, vedeți Capitolul 4, "Opțiuni de recuperare", la pagina 19.

## O problemă de autentificare a cititorului de amprentă

<b>Problemă:</b>	Nu vă puteți înregistra sau autentifica amprenta digitală.
<b>Soluție:</b>	<p>Pentru a îmbunătăți situația, încercați următoarele:</p> <ul style="list-style-type: none"><li>• Curățați-vă sau ștergeți-vă mâinile pentru a înlătura murdăria sau excesul de umezeală de pe degete.</li><li>• Înregistrați și folosiți alt deget pentru autentificare.</li><li>• Dacă aveți pielea prea uscată, folosiți o cremă de mâini.</li></ul> <p>Pentru detalii, vedeți categoria Fingerprint reader din Troubleshooting, sub secțiunea Problem solving din Access Help.</p>

## Alte probleme

<b>Problemă:</b>	Calculatorul nu răspunde.
<b>Soluție:</b>	<ul style="list-style-type: none"><li>• Pentru a opri calculatorul, apăsați și mențineți butonul de pornire 4 secunde sau mai mult. În cazul în care calculatorul tot nu răspunde, înlăturați adaptorul c.a. și bateria.</li><li>• Calculatorul dumneavoastră se poate bloca atunci când intră în modul de veghe în timpul unei operații de comunicație. Dezactivați cronometrul de veghe atunci când lucrați în rețea.</li></ul>

<b>Problemă:</b>	Calculatorul nu se oprește cu comutatorul de alimentare.
<b>Soluție:</b>	<p>Dacă indicatorul stare de veghe este activ și lucrați cu energie de la baterie, înlocuiți bateria cu una încărcată complet sau schimbați-vă sursa de alimentare la c.a.</p> <p>Dacă aveți în continuare o problemă, apăsați și mențineți comutatorul de alimentare timp de 4 secunde sau mai mult; aceasta forțează calculatorul să se oprească.</p>

<b>Problemă:</b>	Calculatorul nu pornește de pe dispozitivul dorit.
<b>Soluție:</b>	<p>Consultați meniul Startup din BIOS Setup Utility. Asigurați-vă că secvența de boot din BIOS Setup Utility este setată astfel încât calculatorul să pornească de pe dispozitivul dorit.</p> <p>De asemenea, asigurați-vă că dispozitivul de pe care pornește calculatorul este activat. Aveți grijă ca în meniul Boot din BIOS Setup Utility dispozitivul să fie inclus corect în Boot Sequence.</p>

---

## Capitolul 4. Opțiuni de recuperare

---

### Folosirea Rescue and Recovery

Dacă Windows nu rulează corect, utilizați spațiul de lucru Rescue and Recovery pentru a vă ajuta să rezolvați sau să identificați problema. Efectuați următoarele:

1. Opriți PC-ul și apoi porniți-l din nou.
2. În timp ce este afișat ecranul inițial, apăsați butonul Lenovo Care.
3. După ce se deschide spațiul de lucru Rescue and Recovery, puteți face următoarele:
  - Salvați și restaurați fișierele, folderele sau copiile de rezervă.
  - Configurați setările sistemului și parolele.
  - Depanați și diagnosticați problemele folosind unelte de diagnostică.

Pentru informații suplimentare despre folosirea caracteristicilor Rescue and Recovery, vedeți secțiunea “Recovery overview” din Access Help.

---

### Restaurarea conținutului din fabrică

În loc să livreze cu calculatorul un CD pentru recuperare sau un CD Windows<sup>®</sup>, Lenovo oferă metode mai simple de realizare a operațiilor pentru care sunt folosite de obicei aceste CD-uri. Fișierele și programele pentru aceste metode alternative sunt pe discul dumneavoastră, ceea ce elimină căutarea CD-ului (în caz că ați uitat unde l-ați pus) sau problemele create de folosirea unei versiuni incorecte de CD.

Într-o zonă (partiție) ascunsă și protejată a discului, se află copia de rezervă completă a tuturor fișierelor și programelor pe care Lenovo le-a preinstalat pe calculatorul dumneavoastră. Deși ascunse, copiile de rezervă consumă din spațiului discului. De aceea, când verificați capacitatea discului în Windows, capacitatea totală a discului apare mai mică decât cea așteptată. Discrepanța se explică prin conținutul partiției ascunse.

Programul Product Recovery, aflat în această zonă, vă permite să refaceți întregul conținut al discului, așa cum era când calculatorul a fost livrat inițial din fabrică.

**Notă:** Procesul de recuperare poate dura până la două ore.

Pentru a restaura discul la conținutul său inițial, faceți următoarele:

**Atenție:** Toate fișierele din partiția primară a discului (de obicei drive-ul C) se vor pierde în procesul de recuperare. Însă, înainte ca datele să fie suprascrise, vi se va oferi posibilitatea să salvați unul sau mai multe fișiere pe alt mediu de stocare.

1. Dacă este posibil, salvați toate fișierele și opriți sistemul de operare.
2. Opriți calculatorul timp de cel puțin 5 secunde.

3. Selectați pe calculator poziția On pentru butonul radio de comunicații fără fir.

**Notă:** Dacă uitați să selectați poziția On pentru butonul radio de comunicații fără fir, placa de rețea prin comunicații fără fir nu va fi reorganizată și nu va fi inclus în sistem driver-ul plăcii.

4. Porniți calculatorul. Supravegheați ecranul cu atenție în timp ce pornește PC-ul. În timp ce este afișat ecranul inițial, apăsați butonul Lenovo Care. Se deschide spațiul de lucru Rescue and Recovery.
5. Faceți clic pe **Restore your system**, selectați **Restore my hard drive to the original factory state** și urmați instrucțiunile de pe ecran.

---

## Recuperarea datelor

Dacă ați realizat o operație de salvare de rezervă folosind programul Rescue and Recovery, aveți de asemenea memorată o copie de rezervă (sau mai multe) cu conținutul discului la un anumit moment de timp. Aceste copii de rezervă pot fi memorate pe discul dumneavoastră, pe un drive din rețea sau pe un mediu de stocare amovibil, în funcție de opțiunile pe care le-ați selectat în timpul operației de copiere de rezervă.

Puteți folosi programul Rescue and Recovery sau spațiul de lucru Rescue and Recovery și una dintre copiile de rezervă pentru a readuce conținutul discului la o stare anterioară. spațiul de lucru Rescue and Recovery rulează independent de sistemul de operare Windows. Ca urmare, îl puteți porni prin apăsarea butonului Lenovo Care când apare promptul în timpul secvenței de pornire.

După ce se deschide spațiul de lucru Rescue and Recovery, puteți realiza o operație de recuperare, chiar și atunci când nu reușiți să porniți Windows.

---

## Capitolul 5. Modernizarea și înlocuirea dispozitivelor

---

### Înlocuirea bateriei

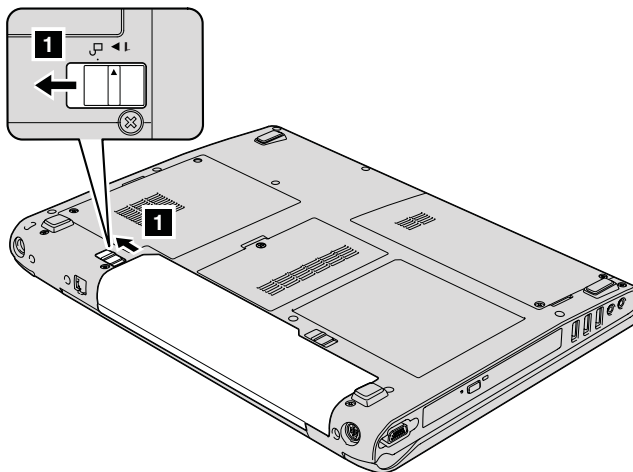
**Important**

Înainte de a înlocui bateria citiți *Ghid pentru măsuri de siguranță și garanție*.

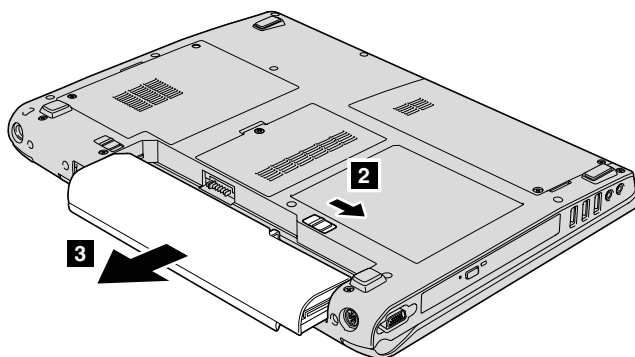
1. **Oprii calculatorul sau intrați în modul hibernare.** Deconectați de la calculator adaptorul c.a. și toate cablurile.

**Notă:** Dacă folosiți PC Card, uneori calculatorul nu poate să intre în modul de hibernare. Dacă se întâmplă acest lucru, opriți calculatorul.

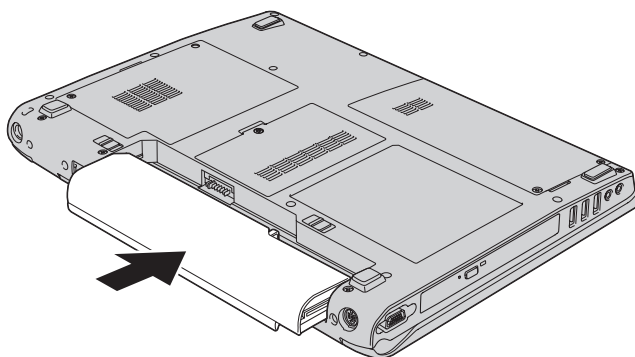
2. Închideți ecranul calculatorului și răsturnați calculatorul.
3. Deblocați zăvorul bateriei **1** glisându-l în poziția de deblocare.



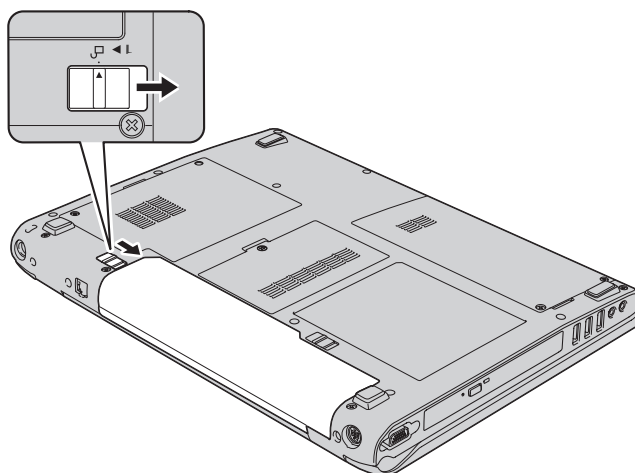
4. Deblocați zăvorul bateriei **2** glisându-l în poziția de deblocare și, ținându-l în această poziție, înlăturați bateria **3**.



5. Instalați o baterie nouă.



6. Aveți grijă ca zăvorul bateriei să fie în poziția blocat.



7. Întoarceți din nou calculatorul. Conectați la calculator adaptorul c.a. și cablurile.

## Modernizarea unității de disc

### Important

Înainte de a înlocui unitatea de disc, citiți *Ghid pentru măsuri de siguranță și garanție*.

Puteți mări capacitatea de stocare a calculatorului dumneavoastră prin înlocuirea unității de disc cu o alta de capacitate mai mare. Puteți cumpăra o nouă unitate de disc de la reseller-ul sau reprezentantul de marketing Lenovo.

### Note:

1. Înlocuiți unitatea de disc numai dacă faceți o modernizare (upgrade) sau dacă o reparați. Conectorii și locașul discului nu au fost proiectați pentru modificări sau înlocuiri de discuri repetate.
2. Spațiul de lucru Rescue and Recovery și programul Product Recovery nu sunt incluse pe unitatea de disc opțională.

### Atenție

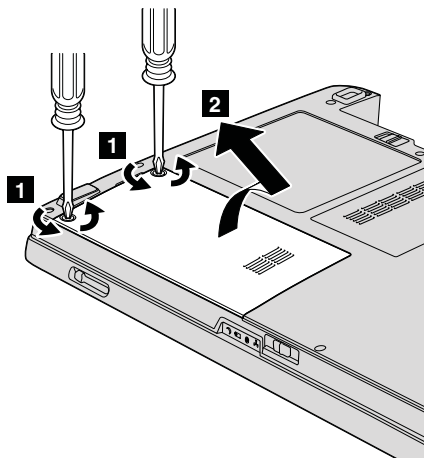
#### Manevrarea unei unități de disc

- Nu o trântiți și nu o supuneți șocurilor mecanice. Puneți discul pe un material care absoarbe șocurile mecanice, cum ar fi o cârpă moale.
- Nu presați cutia discului.
- Nu atingeți conectorii.

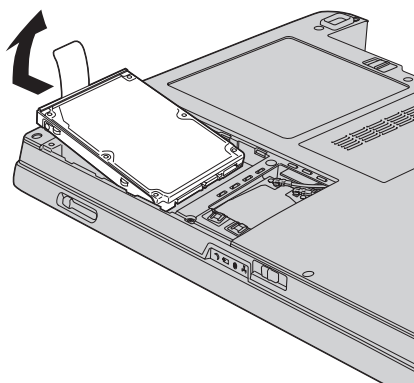
Unitatea este foarte sensibilă. Manevrarea incorectă poate duce la defectarea și pierderea definitivă a datelor de pe disc. Înainte de a înlocui unitatea de disc, faceți o copie de rezervă a tuturor informațiilor de pe disc și după aceea opriți calculatorul. Nu înlocuiți niciodată unitatea de disc în timp ce sistemul operează, este în modul de veghe (standby) sau este în modul hibernare.

Pentru a înlocui unitatea de disc, faceți următoarele:

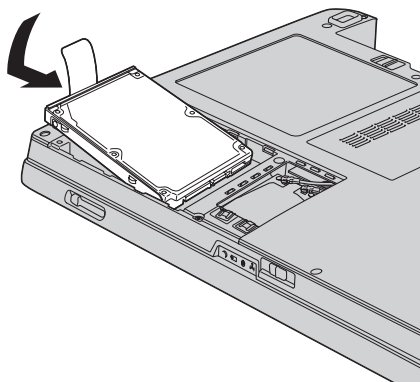
1. **Opriti calculatorul**; apoi deconectați adaptorul de c.a. și toate cablurile de la calculator.
2. Închideți ecranul calculatorului și răsturnați calculatorul.
3. Scoateți bateria.
4. Scoateți cele două șuruburi **1** și apoi scoateți capacul discului **2**.



5. Glisați unitatea de disc către latura calculatorului pentru a o deconecta, apoi trageți urechea pentru a scoate unitatea.

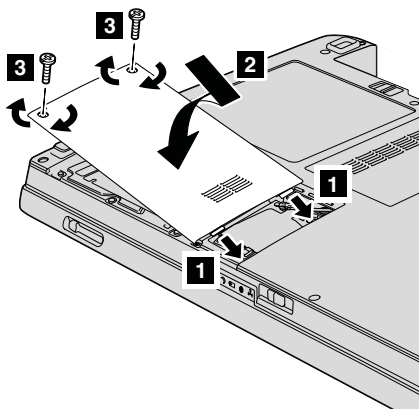


6. Introduceți o nouă unitate de disc în locaș și apoi conectați-o ferm.





7. Aliniați partea din față a capacului discului **1**, reinstalați capacul **2** și strângeți șuruburile **3**.



8. Reinstalați bateria.  
9. Întoarceți din nou calculatorul. Conectați la calculator adaptorul c.a. și cablurile.

## Înlocuirea memoriei

### Important

Înainte de a înlocui memoria citiți *Ghid pentru măsuri de siguranță și garanție*.

Creșterea cantității de memorie reprezintă o modalitate eficientă de a face programele să ruleze mai rapid. Puteți a mări memoria calculatorului, instalând în slotul de memorie un modul SO-DIMM (small outline dual inline memory module) fără punere în buffer DRAM (dynamic random access memory) sincron DDR 2 (data rate 2), disponibil ca o opțiune. Sunt disponibile module SO-DIMM cu diferite capacități.

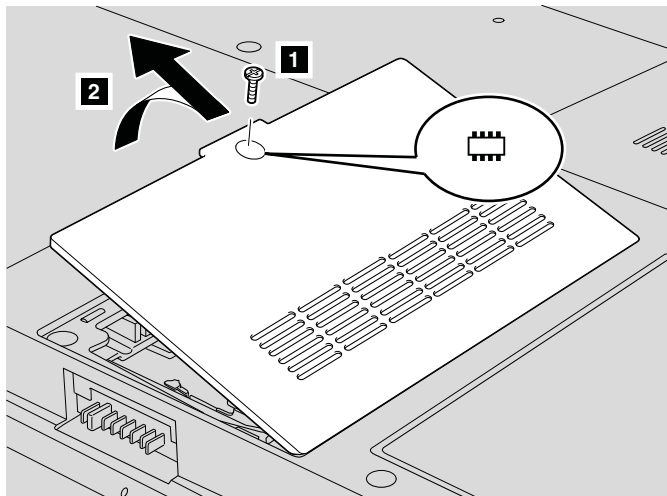
**Notă:** Folosiți numai tipurile de memorie suportate de calculatorul dumneavoastră. Dacă ați instalat incorect memoria opțională sau ați instalat o memorie nesuportată, veți auzi un sunet de avertizare când veți încerca să porniți calculatorul.

Pentru a instala un SO-DIMM, procedați în felul următor:

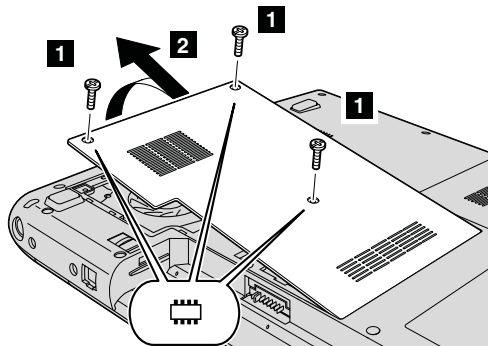
1. Atingeți un obiect de metal legat la pământ. Prin această acțiune se reduce cantitatea de electricitate statică din corpul dumneavoastră, care ar putea distruge modulul SO-DIMM. Nu atingeți marginea cu contacte a modulului SO-DIMM.
2. **Oprii calculatorul**; apoi deconectați adaptorul de c.a. și toate cablurile de la calculator.
3. Închideți ecranul calculatorului și răsturnați calculatorul.

4. Scoateți bateria.
5. În funcție de tipul capacului slotului de memorie, slăbiți șurubul (șuruburile) **1** capacului și scoateți-l **2**, așa cum se vede în ilustrații.

Capac de slot cu un șurub:

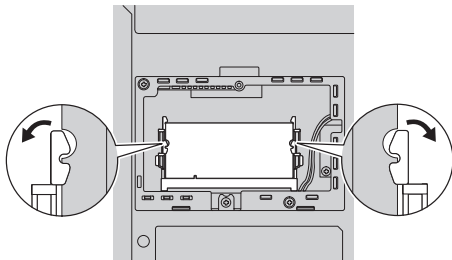


Capac de slot cu trei șuruburi:

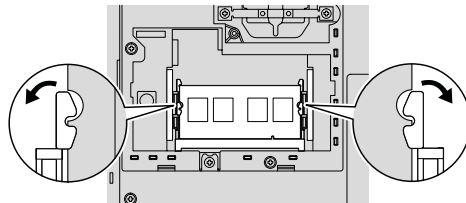


6. Dacă în sloturile de memorie sunt instalate două module SO-DIMM, scoateți unul dintre ele pentru a face loc celui nou, apăsând simultan zăvoarele din cele două capete ale soclului. Aveți grijă să-l puneți într-un loc sigur, pentru a-l folosi în viitor.

Capac de slot cu un șurub:



Capac de slot cu trei șuruburi:

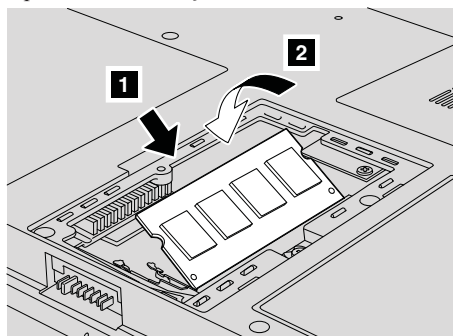


7. Căutați creștătura de pe latura cu contacte a modului SO-DIMM.

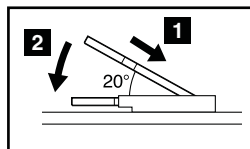
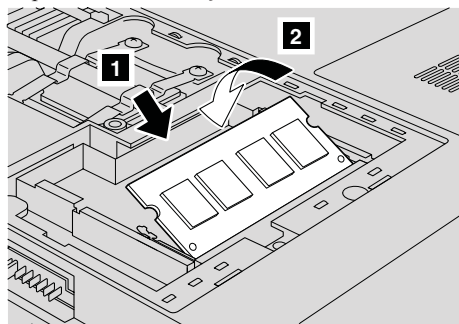
**Atenție:** Nu atingeți marginea cu contacte, pentru a nu distruge modulul SO-DIMM.

8. Ținând modulul SO-DIMM cu capătul creștat spre partea cu contacte a soclului și la un unghi de 20 de grade, introduceți-l în soclu **1** și apoi apăsați-l cu fermitate **2**.

Capac de slot cu un șurub:

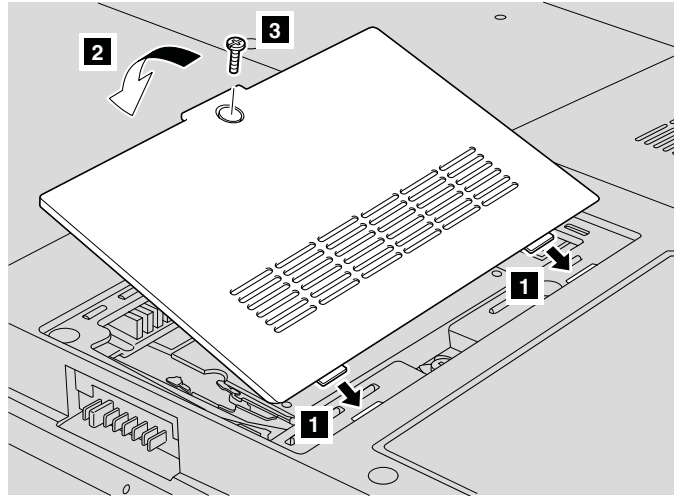


Capac de slot cu trei șuruburi:

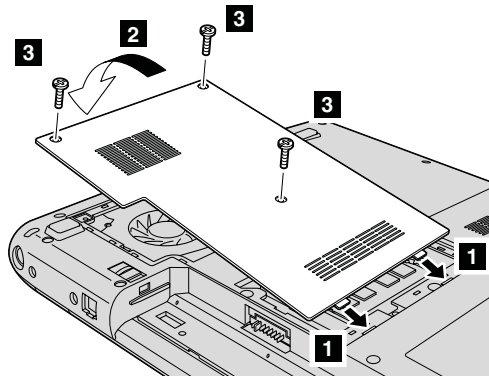


9. Apăsați pe modulul SO-DIMM până când se fixează în poziție.
10. Asigurați-vă că placa este fixată ferm în slot și că nu se mișcă ușor.
11. În funcție de tipul capacului slotului de memorie, aliniați partea frontală a capacului **1**, reinstalați-l **2** și apoi strângeți șuruburile **3** pentru a fixa capacul, așa cum se vede în ilustrații.

Capac de slot cu un șurub:



Capac de slot cu trei șuruburi:



**Atenție:** Dacă ați adăugat sau modernizat un modul SO-DIMM, nu folosiți calculatorul decât după ce ați pus la loc capacul slotului. Niciodată să nu folosiți calculatorul cu capacul deschis.

12. Reinstalați bateria.
13. Reduceți calculatorul în poziție normală și reconectați adaptorul c.a. și cablurile.

Pentru a vă asigura că modulul SO-DIMM este instalat corect, procedați în felul următor:

1. Porniți calculatorul.
2. În timp ce este afișat ecranul inițial, apăsați F1. Se deschide ecranul BIOS Setup Utility.
3. Elementul "Installed Memory" arată cantitatea de memorie instalată.

---

## Capitolul 6. Obținerea de ajutor și de service

---

### Obținerea de ajutor și de service

Dacă aveți nevoie de ajutor, service, asistență tehnică sau doar doriți informații suplimentare despre calculatoarele Lenovo, veți găsi o mare varietate de surse disponibile din cadrul Lenovo care să vă ajute. În această secțiune aflați de unde puteți obține informații suplimentare despre calculatoarele Lenovo, ce să faceți dacă aveți o problemă cu calculatorul și pe cine să sunați dacă aveți nevoie de service.

Microsoft Service Packs sunt cele mai noi surse software pentru actualizările produsului Windows. Sunt disponibile prin descărcări de pe Web (este posibilă perceperea unor taxe de conexiune) sau via CD-ROM. Pentru informații suplimentare și legături mai specifice, mergeți la [www.microsoft.com](http://www.microsoft.com). Pentru asistență tehnică la instalarea pachetelor de service (Service Packs) sau pentru întrebări legate de ele pentru produsul preinstalat Microsoft Windows, consultați situl Web Microsoft Product Support Services, la <http://support.microsoft.com/directory/> sau luați legătura cu Customer Support Center la numerele de telefon listate în “Numerele de telefon din toată lumea” la pagina 35. Este posibil să fie percepute anumite taxe.

---

### Obținerea de ajutor pe Web

Situl Web Lenovo de pe World Wide Web conține informații actualizate despre calculatoarele Lenovo și suport. Adresa paginii de bază Lenovo este <http://www.lenovo.com>.

Puteți găsi informații de suport pentru calculatorul Lenovo 3000 la [www.lenovo.com/support](http://www.lenovo.com/support). Studiați acest sit pentru a învăța cum să rezolvați problemele, pentru a găsi noi modalități de a vă utiliza calculatorul și pentru a învăța despre opțiunile care pot simplifica și mai mult lucrul cu calculatorul Lenovo.

---

### Apelarea la Customer Support Center

Dacă ați încercat să corectați singur problema și totuși aveți nevoie de ajutor, în timpul perioadei de garanție puteți obține ajutor și informații prin telefon de la Customer Support Center. Următoarele servicii sunt disponibile în perioada de garanție:

- Determinarea problemelor - Vă stă la dispoziție personal specializat, care vă ajute să determinați dacă aveți o problemă hardware și să decideți ce acțiune este necesară pentru a rezolva problema.
- Repararea hardware-ului Lenovo - Dacă se stabilește că problema este cauzată de hardware-ul Lenovo în garanție, este disponibil personal de service pregătit pentru a furniza nivelul aplicabil de service.

- Gestionarea modificărilor tehnice - Ocazional, pot fi realizate modificări care sunt necesare după ce a fost vândut un produs. Lenovo sau vânzătorul dumneavoastră, dacă este autorizat de Lenovo, va face disponibile modificările tehnice (EC) care se aplică hardware-ului dumneavoastră.

Următoarele puncte nu sunt acoperite:

- Înlocuirea sau folosirea părților componente care nu sunt fabricate pentru sau de Lenovo sau pentru care nu se acordă garanție

**Notă:** Toate componentele garantate conțin un identificator de 7 caractere în formatul FRU XXXXXXXX

- Identificarea surselor de probleme software
- Configurarea BIOS-ului ca parte a unei instalări sau modernizări
- Schimbări, modificări sau modernizări ale driver-elor de dispozitive
- Instalarea și întreținerea sistemelor de operare de rețea (NOS)
- Instalarea și întreținerea programelor aplicație

Pentru a determina dacă mașina dumneavoastră este în garanție și când expiră garanția, mergeți la [www.lenovo.com/support](http://www.lenovo.com/support) și faceți clic pe **Warranty**, apoi urmați instrucțiunile de pe ecran.

Consultați garanția dumneavoastră hardware Lenovo pentru o explicație completă a termenilor de garanție Lenovo. Păstrați dovada cumpărării pentru a obține service în garanție.

Dacă este posibil, țineți calculatorul lângă dumneavoastră când efectuați apelul telefonic, pentru cazul în care reprezentantul de asistență tehnică trebuie să vă ajute să rezolvați o problemă a calculatorului. Vă rugăm să vă asigurați că ați descărcat cele mai recente driver-e și actualizări de sistem, că ați rulat diagnoze și că ați înregistrat informațiile înainte de a suna. Atunci când sunați pentru asistență tehnică, vă rugăm să aveți disponibile următoarele informații:

- Tipul mașinii și modelul
- Numerele de serie ale calculatorului, monitorului și ale celorlalte componente sau dovada de cumpărare
- Descrierea problemei
- Mesajul de eroare exact
- Informațiile de configurare hardware și software pentru sistemul dumneavoastră

Numerele de telefon la care puteți suna pentru a lua legătura cu Customer Support Center sunt prezentate în secțiunea Numerele de telefon din toată lumea din acest ghid.

**Notă:** Numerele de telefon pot fi modificate fără notificare. Pentru lista actualizată cu numerele de telefon de la Customer Support Center și orele de lucru, vizitați situl Web de suport, la [www.lenovo.com/support/phone](http://www.lenovo.com/support/phone). Dacă lista nu conține numărul de telefon din țara sau regiunea dumneavoastră, luați legătura cu reseller-ul Lenovo sau reprezentantul Lenovo de marketing.

---

## Obținerea de ajutor pe tot globul

În cazul în care luați calculatorul cu dumneavoastră într-o călătorie sau îl mutați într-o țară în care este vândut și se asigură service pentru tipul dumneavoastră de mașină Lenovo, calculatorul poate fi eligibil pentru International Warranty Service (serviciu de garanție internațional), ceea ce vă oferă automat dreptul la serviciile de garanție în timpul perioadei de garanție. Service-ul va fi realizat de furnizorii de servicii care sunt autorizați să efectueze service în garanție.

Metodele și procedurile de service sunt diferite în funcție de țară și este posibil ca unele servicii să nu fie disponibile în toate țările. Serviciul de garanție internațional este asigurat prin metoda de service (service depot, carry-in sau on-site) care este furnizată în țara în care se efectuează service. Este posibil ca în unele țări centrele de service să nu fie capabile să ofere service pentru toate modelele sau pentru un anumit tip de mașină. În unele țări, se pot aplica taxe și restricții în momentul efectuării service-ului.

Pentru a determina dacă și calculatorul dumneavoastră este eligibil pentru Service în garanție internațional (International Warranty Service) și pentru a vedea o listă cu țările unde este disponibil service-ul, mergeți la [www.lenovo.com/support](http://www.lenovo.com/support), faceți clic pe **Warranty** și apoi urmați instrucțiunile de pe ecran.





---

## Anexa A. Informații despre garanție

---

### Informații privind garanția

Această Anexă conține informații privind perioada de garanție și tipul de service în garanție valabile pentru această Mașină în țara sau regiunea dumneavoastră. Pentru termenii și condițiile din Declarația de garanție limitată care se aplică în cazul Mașinii dumneavoastră, vedeți Capitolul 2, Informații privind garanția, din Ghid pentru măsuri de siguranță și garanție, livrat o dată cu Mașina.

### Perioada de garanție

Perioada de garanție poate varia în funcție de țară sau de regiune și este specificată în tabelul de mai jos. NOTĂ: Termenul "regiune" înseamnă Regiunea Administrativă Specială Hong Kong sau Macao din China.

O perioadă de garanție de 3 ani pentru componente și de 1 an pentru manoperă înseamnă că Lenovo asigură service-ul în garanție fără plată pentru:

a. componente și manoperă în primul an al perioadei de garanție; și

b. numai pentru componente, prin înlocuire, în al doilea și al treilea an al perioadei de garanție. Furnizorul de servicii vă va factura manopera implicată de repararea sau înlocuirea (înlocuirile) din al doilea și al treilea an al perioadei de garanție.

Tip mașină	Țară sau regiune de achiziție	Perioadă de garanție	Tipuri de service în garanție
0689	S.U.A., Canada, Mexic, Brazilia, Australia, Japonia	Componente și manoperă - 1 an Ansamblu baterie - 1 an	6 1
	Altele	Componente și manoperă - 1 an Ansamblu baterie - 1 an	7 1
0768	S.U.A., Canada, Mexic, Brazilia, Australia, Japonia	Componente și manoperă - 1 an Ansamblu baterie - 1 an	6 1
	Altele	Componente și manoperă - 1 an Ansamblu baterie - 1 an	7 1
8922	S.U.A., Canada, Mexic, Brazilia, Australia, Japonia	Componente și manoperă - 1 an Ansamblu baterie - 1 an	6 1
	Altele	Componente și manoperă - 1 an Ansamblu baterie - 1 an	7 1

## Tipuri de service în garanție

Dacă este necesar, Furnizorul de servicii asigură servicii de reparare sau de înlocuire, în funcție de tipul de service în garanție specificat pentru Mașina dumneavoastră în tabelul de mai sus, după cum se descrie mai jos. Planificarea service-ului depinde de momentul în care îl solicitați și de disponibilitatea componentelor. Nivelurile de service reprezintă obiective privind timpul de răspuns, fără ca acestea să fie garantate. Este posibil ca nivelul specificat de service în garanție să nu fie disponibil în toată lumea și să fie aplicate taxe suplimentare în afara zonei în care Furnizorul de servicii asigură în mod normal service-ul; pentru informații specifice unei locații sau unei țări, luați legătura cu reprezentantul Furnizorului de servicii local sau cu reseller-ul dumneavoastră.

### 1. Service de tip Customer Replaceable Unit ("CRU")

Lenovo vă va livra CRU-uri pentru instalare, CRU-urile de Nivelul 1 fiind ușor de instalat, în timp ce CRU-urile de Nivelul 2 necesită unele cunoștințe tehnice și unelte. Informațiile referitoare la CRU și instrucțiunile de înlocuire sunt livrate o dată cu Mașina și sunt oricând disponibile la Lenovo, la cerere. Puteți cere unui Furnizor de servicii să vă instaleze CRU-urile, fără nici o taxă suplimentară, conform tipului de service în garanție de care beneficiază Mașina dumneavoastră. În materialele care însoțesc un CRU de înlocuire, Lenovo specifică dacă CRU-ul defect trebuie să fie returnat. Dacă se cere returnarea, 1) împreună cu CRU-ul de înlocuire sunt trimise instrucțiuni de returnare și un container și 2) puteți fi taxat pentru CRU-ul de înlocuire dacă Lenovo nu primește CRU-ul defect într-un interval de 30 de zile de la primirea înlocuitorului.

### 2. Service de tip On-site

Furnizorul de servicii va repara sau va înlocui Mașina defectă la sediul dumneavoastră și va verifica funcționarea acesteia. Trebuie să asigurați o zonă de lucru corespunzătoare pentru dezasambarea și reasambarea Mașinii Lenovo. Zona de lucru trebuie să fie curată, bine luminată și să se potrivească pentru operațiile executate. În cazul anumitor Mașini, pentru unele reparații poate fi necesară trimiterea Mașinii la un centru de service desemnat.

### 3. Service de tip Courier sau Depot \*

Veți deconecta Mașina defectă pentru a fi preluată după cum a stabilit Furnizorul de servicii. Vă va fi furnizat un container de transport, pentru a returna Mașina la centrul de service desemnat. Un curier va ridica Mașina și o va livra centrului de service desemnat. După repararea sau înlocuirea acesteia, centrul de service va asigura revenirea Mașinii la locația dumneavoastră. Dumneavoastră sunteți responsabil de instalare și verificare.

### 4. Service de tip Customer Carry-In sau Mail-In

După cum specifică Furnizorul de servicii, veți livra sau veți trimite Mașina defectă prin poștă (cu plata în avans, dacă nu s-a specificat altfel), împachetată corespunzător, la o locație desemnată. După ce Mașina a fost reparată sau înlocuită, o veți putea lua sau, în cazul service-ului Mail-in, Mașina vă va fi returnată pe cheltuiala Lenovo, dacă Furnizorul de servicii nu specifică altceva. Dumneavoastră sunteți responsabil pentru instalarea ulterioară și verificarea Mașinii.

#### 5. Service de tip CRU și On-site

Acest tip de service în garanție este o combinație a tipurilor 1 și 2 (vedeți mai sus).

#### 6. Service de tip CRU și Courier sau Depot

Acest tip de service în garanție este o combinație a tipurilor 1 și 3 (vedeți mai sus).

#### 7. Service de tip CRU și Customer Carry-In sau Mail-In

Acest tip de service în garanție este o combinație a tipurilor 1 și 4 (vedeți mai sus).

**Dacă este menționat un tip de service în garanție 5, 6 sau 7, Furnizorul de servicii va stabili ce tip de service în garanție este potrivit pentru reparație.**

\* În unele țări, acest tip de service se numește Lenovo EasyServ sau EasyServ.

Pentru a obține service în garanție, luați legătura cu un Furnizor de servicii. În Canada sau Statele Unite, sunați la 1-800-IBM-SERV (426-7378). Pentru alte țări, vedeți numerele de telefon de mai jos.

### Numerele de telefon din toată lumea

Numerele de telefon pot fi modificate fără preaviz. Pentru cele mai recente numere de telefon, mergeți la <http://www.lenovo.com/support/phone>.

Țară sau regiune	Număr de telefon
Africa	Africa: +44 (0)1475-555-055 Africa de Sud: +27-11-3028888 și 0800110756 Africa Centrală: Contactați cel mai apropiat partener de afaceri IBM
Argentina	0800-288-5366 (spaniolă)
Australia	1300-880-917 (engleză)
Austria	01-24592-5901 01-211-454-610 (germană)
Belgia	02-210-9820 (olandeză) 02-210-9800 (franceză) suport și service în garanție: 02-225-3611
Bolivia	0800-0189 (spaniolă)
Brazilia	Regiunea Sao Paulo: (11) 3889-8986 Număr cu apelare gratuită în afara regiunii Sao Paulo: 0800-701-4815 (portugheză braziliană)
Brunei	801-1041
Canada	1-800-565-3344 (engleză, franceză) Numai în Toronto, sunați la: 416-383-3344
Chile	1-230-020-1103 (spaniolă)
China (R.A.S. Hong Kong)	Notebook-uri: 852-2516-3919 Desktop-uri: 800-938-008

<b>Țară sau regiune</b>	<b>Număr de telefon</b>
China (R.A.S. Macau)	Notebook-uri: 0800-689 Desktop-uri: 0800-686
Columbia	1-800-952-0466 (spaniolă)
Costa Rica	Apel gratuit: 0-800-011-1029 (spaniolă)
Croația	0800-0426
Cipru	+357-22-841100
Republica Cehă	+420-2-7213-1316
Danemarca	4520-8200 suport și service în garanție: 7010-5150 (daneză)
Republica Dominicană	Apel gratuit: 1-866-434-2080 (spaniolă)
Ecuador	1-800-426911 (spaniolă)
El Salvador	800-6264 (spaniolă)
Estonia	+386-61-1796-699
Finlanda	09-459-6960 suport și service în garanție: +358-800-1-4260 (finlandeză)
Franța	0238-557-450 suport și service în garanție: software 0810-631-020 hardware 0810-631-213 (franceză)
Germania	07032-15-49201 suport și service în garanție: 01805-25-35-58 (germană)
Grecia	+30-210-680-1700
Guatemala	1800-624-0051 (spaniolă)
Honduras	Tegucigalpa și San Pedro Sula: 232-4222 San Pedro Sula: 552-2234 (spaniolă)
Ungaria	+36-1-382-5720
India	1800-425-6666 sau +91-80-2678-8970 (engleză)
Indonezia	001-803-606-282
Irlanda	01-815-9202 suport și service în garanție: 01-881-1444 (engleză)
Israel	+972-3-531-3900 - Givat Shmuel Service Center +972-4-849-4608 - Haifa Service Center (ebraică, engleză)

<b>Țară sau regiune</b>	<b>Număr de telefon</b>
Italia	02-7031-6101 suport și service în garanție: 39-800-820094 (italiană)
Japonia	Desktop-uri: 0120-000-817 Notebook-uri: 0570-064-400
Coreea	1588-6782 (coreeană)
Letonia	+386-61-1796-699
Lituania	+386-61-1796-699
Luxemburg	+352-298-977-5063 (franceză)
Malayezia	1800-88-1889 (engleză, bahasa, melayu)
Malta	+356-23-4175
Mexic	01-800-123-1632 (spaniolă)
Orientul Mijlociu	+44 (0)1475-555-055
Olanda	+31-20-514-5770 (olandeză)
Noua Zeelandă	0800-777-217 (engleză)
Nicaragua	Lenovo Customer Support Center - apel gratuit: 001-800-220-1830 (spaniolă)
Norvegia	6681-1100 suport și service în garanție: 8152-1550 (norvegiană)
Panama	206-6047 (spaniolă) Lenovo Customer Support Center - apel gratuit: 001-866-434-2080
Peru	0-800-00-966 (spaniolă)
Filipine	1800-1601-0033
Polonia	+48-22-878-6999
Portugalia	+351-21-892-7147 (portugheză)
România	+4-021-224-4015
Federația Rusă	+7-495-940-2000 (rusă)
Singapore	800-6011-343
Slovacia	+421-2-4954-1217
Slovenia	+386-1-4796-699
Spania	91-714-7983 0901-100-000 (spaniolă)
Sri Lanka	+94-11-249-3523 (engleză)
Suedia	08-477-4420 suport și service în garanție: 077-117-1040 (suedeză)

<b>Țară sau regiune</b>	<b>Număr de telefon</b>
Elveția	058-333-0900 suport și service în garanție: 0800-55-54-54 (germană, franceză, italiană)
Taiwan	0800-000-701 (mandarină)
Thailanda	1800-060-066 (thai)
Turcia	00800-4463-2041 (turcă)
Marea Britanie	01475-555-055 suport standard în garanție: 08705-500-900 (engleză)
Statele Unite	1-800-426-7378 (engleză)
Uruguay	000-411-005-6649 (spaniolă)
Venezuela	0-800-100-5722 (spaniolă)
Vietnam	Pentru zona nordică și Hanoi: 84-4-843-6675 Pentru zona sudică și Ho Chi Minh: 84-8-829-5160 (engleză, vietnameză)

---

## Anexa B. Unitățile înlocuibile de client (CRU-uri)

Pentru calculatorul dumneavoastră, următoarele componente sunt desemnate ca părți CRU (Customer Replaceable Unit - Unitate înlocuibilă de client).

Mai jos sunt prezentate CRU-urile și documentația în care se află instrucțiunile de înlăturare/înlocuire.

Lenovo 3000 C Series

	Ghid de service și depanare	Instrucțiuni de configurare	Access Help	Manualul online de întreținere a hardware-ului
<b>CRU-uri de Nivelul 1</b>				
Baterie	X		X	X
Unitate de disc	X		X	X
Adaptor c.a. și cordon de alimentare		X		
Memorie (mașină tip 8922)	X		X	X
<b>CRU-uri de Nivelul 2</b>				
Unitate optică			X	X
Placă PCI Express Mini			X	X
Placă Bluetooth			X	X

## Lenovo 3000 N Series

	Ghid de service și depanare	Instrucțiuni de configurare	Access Help	Manualul online de întreținere a hardware-ului
<b>CRU-uri de Nivelul 1</b>				
Baterie	X		X	X
Unitate de disc	X		X	X
Unitate optică (mașină tip 0768)			X	X
Adaptor c.c. și cordon de alimentare		X		
Memorie (mașină tip 0689, 0768)	X		X	X
<b>CRU-uri de Nivelul 2</b>				
Unitate optică (mașină tip 0689)			X	X
Placă PCI Express Mini			X	X

Puteți găsi instrucțiuni pentru înlocuirea CRU-urilor în Access Help. Pentru a deschide Access Help, faceți clic pe **Start**, mutați indicatorul la **All Programs** și apoi la **Lenovo Care**. Faceți clic pe **Access Help**

Dacă nu puteți ajunge la aceste instrucțiuni sau dacă întâmpinați dificultăți la înlocuirea unui CRU, puteți folosi una dintre resursele următoare:

- Online Hardware Maintenance Manual, disponibil pe situl Web de suport <http://www.lenovo.com/think/support/site.wss/document.do?lndocid=&part-video>
- Customer Support Center. Pentru numărul de telefon al sediului Support Center din țara sau regiunea dumneavoastră, vedeți “Numerele de telefon din toată lumea” la pagina 35.



---

## Anexa C. Caracteristici și specificații

Pentru detalii despre fiecare parte componentă a calculatorului și funcția sa, vedeți “About your computer” în ajutorul online Access Help.

---

### Caracteristici

#### Procesor

- Vedeți proprietățile de sistem ale calculatorului dumneavoastră. Pentru aceasta, faceți clic dreapta pe pictograma My computer pe desktop și selectați Properties din meniul derulant.

#### Memorie

- Memorie DRAM (dynamic random access memory) sincronă DDR (double data rate) II

#### Dispozitivul de stocare

- Unitate de disc de 2,5 inch

#### Ecran

Ecranul color utilizează tehnologia TFT:

- Dimensiune: 15,4 inch, 15,0 inch sau 14,1 inch, în funcție de model
- Rezoluție:
  - LCD: Până la 1680-pe-1050, în funcție de model
  - Monitor extern: Până la 1920-pe-1440 sau 2048-pe-1536, în funcție de model
- Control strălucire
- Cameră integrată (pe unele modele)

#### Tastatură

- Cititor de amprentă (pe unele modele)
- cu 84, 85 sau 89 de taste
- Touch pad
- Taste funcționale Fn
- Buton Lenovo Care
- Butoane de control volum

#### Interfață

- Conector monitor extern
- Conector S-Video
- Mufă căști stereo
- Mufă microfon
- 4 conectori USB (Universal Serial Bus)
- Conector de telefon RJ11

## Caracteristici

- Conector Ethernet RJ45
- IEEE1394

### Slot PC Card

- PC Card Tip II

### Unitate optică

- Unitate CD-ROM, DVD-ROM, Combo sau Multi, în funcție de model.

### Caracteristici pentru comunicație fără fir

- LAN fără fir integrat sau *Bluetooth* (pe unele modele)

### Cititor mediu de stocare digital

- Slot mediu de stocare digital 5-în-1 (Placă SD, MMC, Memory Stick, xD-Picture Card, Memory Stick Pro)

---

## Specificații

### Dimensiune

- Model de ecran de 14,1 inch
  - Lățime: 339 mm
  - Adâncime: 257 mm sau 277 mm
  - Înălțime: 30,3 la 37,7 mm
- Model de ecran de 15,0 inch
  - Lățime: 332 mm
  - Adâncime: 269 mm
  - Înălțime: 28,1 la 33 mm
- Model de ecran de 15,4 inch
  - Lățime: 360 mm
  - Adâncime: 267 mm sau 287 mm
  - Înălțime: 31,4 la 38,6 mm

### Mediu

- Altitudine maximă fără presurizare: 3048 m (10000 ft)
- Temperatura
  - La altitudini până la 2438 m (8000 ft)
    - Funcționare fără dischetă: 5° până la 35°C (41° până la 95°F)
    - Funcționare cu dischetă: 10° până la 35°C (50° până la 95°F)
    - Neoperațional: 5° până la 43°C (41° până la 109°F)
  - La altitudine peste 2438 m (8000 ft)
    - Temperatura maximă de funcționare: 31,3°C (88° F)

**Notă:** Când încărcați acumulatorul, temperatura acestuia trebuie să fie de cel puțin 10°C (50°F).

- Umiditate relativă:

- Funcționare fără disc în unitate: 8% până la 95%
- Funcționare cu disc în unitate: 8% până la 80%

#### **Căldura degajată**

- Maxim 90 W (307 Btu/oră) pentru Discrete Graphics Model
- Maxim 65 W (222 Btu/oră) pentru Integrated Graphics Model

#### **Sursa de alimentare (adaptor c.a.)**

- Intrare sinusoidală de la 50 până la 60 Hz
- Valorile de intrare pentru adaptorul c.a.: 100-240 V c.a., 50-60 Hz

#### **Acumulator**

- Ansamblu baterie cu ioni de litiu (Li-Ion)
  - Tensiune nominală: 10,8 V c.c.
  - Capacitate: 4,4 Ah, 4,8 Ah sau 6,6 Ah, în funcție de model

#### **Durata bateriei**

- Folosiți Power Meter din bara de task-uri pentru a vedea procentajul încărcării bateriei.



---

## Anexa D. Observații

---

### Observații

Este posibil ca Lenovo să nu ofere în toate țările produsele, serviciile sau caracteristicile menționate în acest document. Luați legătura cu reprezentantul Lenovo local pentru informații despre produsele și serviciile disponibile în zona dumneavoastră. Referirea la un produs, program sau serviciu Lenovo nu înseamnă că se afirmă sau că se sugerează faptul că poate fi folosit numai acel produs, program sau serviciu Lenovo. Poate fi folosit în loc orice produs, program sau serviciu care este echivalent din punct de vedere funcțional și care nu încalcă vreun drept de proprietate intelectuală al Lenovo. Însă este responsabilitatea utilizatorului de a evalua și verifica operarea unui alt produs, program sau serviciu.

Lenovo poate avea brevete sau aplicații în curs de brevetare care să acopere subiectele descrise în acest document. Oferirea acestui document nu vă conferă nici o licență cu privire la aceste patente. Puteți trimite întrebări cu privire la licențe, în scris, la:

*Lenovo (United States), Inc.  
500 Park Offices Drive, Hwy. 54  
Research Triangle Park, NC 27709  
U.S.A.  
Attention: Lenovo Director of Licensing*

LENOVO GROUP LTD. OFERĂ ACEASTĂ PUBLICAȚIE “CA ATARE”, FĂRĂ NICI UN FEL DE GARANȚIE, EXPRESĂ SAU IMPLICITĂ, INCLUZÂND, DAR FĂRĂ A SE LIMITA LA ELE, GARANȚIILE SUBÎNȚELESE DE NEÎNCĂLCARE A UNUI DREPT, DE VANDABILITATE SAU DE POTRIVIRE PENTRU UN ANUMIT SCOP. Deoarece unele jurisdicții nu permit renunțarea la garanțiile exprese sau implicite în anumite tranzacții, este posibil ca această declarație să nu fie valabilă în cazul dumneavoastră.

Aceste informații pot include inexactități tehnice sau erori tipografice. Se efectuează modificări periodice la informațiile incluse aici; aceste modificări vor fi încorporate în noi ediții ale publicației. Lenovo poate aduce îmbunătățiri și/sau modificări produsului (produselor) și/sau programului (programelor) descrise în această publicație în orice moment, fără notificare.

Produsele menționate în acest document nu sunt destinate utilizării pentru implanturi sau alte aplicații medicale în care funcționarea defectuoasă poate produce rănirea sau moartea unei persoane. Informațiile conținute în acest document nu afectează și nu modifică specificațiile și garanția produselor Lenovo. Nimic din ceea ce conține acest document nu reprezintă o licență expresă sau implicită sau o excepție privind drepturile de proprietate intelectuală ale Lenovo sau ale părților terțe. Toate informațiile conținute

în acest document au fost obținute în medii specifice și sunt furnizate în scop ilustrativ. Rezultatele obținute în alte medii de funcționare pot fi diferite.

Lenovo poate utiliza sau distribui oricare dintre informațiile pe care le furnizați, în orice mod pe care îl consideră adecvat, fără ca aceasta să implice vreo obligație pentru dumneavoastră.

Referirile din această publicație la situri Web non-Lenovo sunt făcute numai pentru a vă ajuta, fără ca prezența lor să însemne o susținere acordată acelor situri Web. Materialele de pe siturile Web respective nu fac parte din materialele pentru acest produs Lenovo, iar utilizarea acestor situri Web se face pe propriul risc.

Toate datele referitoare la performanță prezentate aici au fost determinate într-un mediu controlat. Ca urmare, rezultatele obținute în alte medii de funcționare pot fi diferite. Este posibil ca unele măsurători să fi fost făcute pe sisteme la nivel de dezvoltare și nu se poate garanta că astfel de măsurători vor avea rezultate identice pe sistemele disponibile la nivel general. Mai mult, este posibil ca anumite rezultate să fi fost estimate prin extrapolare. Rezultatele reale pot fi diferite. Utilizatorii acestui document trebuie să verifice dacă datele sunt valabile pentru mediul lor de lucru specific.

### **Observație privind ieșirea pentru televizor**

Următoarea observație este valabilă în cazul modelelor pe care a fost instalată în fabrică o ieșire pentru televizor.

Acest produs încorporează tehnologie cu copyright, protejată prin brevete S.U.A. și alte drepturi de proprietate intelectuală deținute de Macrovision Corporation și de alții. Folosirea acestei tehnologii de protecție a copyright-ului trebuie să fie autorizată de Macrovision Corporation și poate avea ca scop numai vizionările la domiciliu sau alte vizionări limitate, cu excepția cazului în care autorizarea dată de Macrovision Corporation prevede altceva. Este interzisă reproducerea sau dezasamblarea.

---

### **Observații privind emisiile electronice**

Informațiile următoare se referă la Lenovo 3000 C200, tipul de mașină 8922, și Lenovo 3000 N100, tipul de mașină 0689 și 0768.

### **Declarație privind FCC (Federal Communications Commission)**

Acest echipament a fost testat și s-a constatat că respectă limitele pentru un dispozitiv digital din Clasa B, conform Părții 15 a Regulilor FCC. Aceste limite au fost impuse pentru a asigura o protecție rezonabilă împotriva interferențelor dăunătoare ale unei instalații din locuință. Acest echipament generează, folosește și poate radia energie sub formă de unde radio și, dacă nu este instalat și folosit conform instrucțiunilor, poate cauza interferențe dăunătoare comunicațiilor radio. Însă nu există nici o garanție că nu vor apărea interferențe într-o instalație particulară. Dacă acest echipament cauzează interferențe dăunătoare cu recepția undelor radio sau de televiziune, ceea ce se poate

determina oprind și pornind echipamentul, utilizatorul este încurajat să încerce să remedieze interferența prin una sau mai multe dintre următoarele măsuri:

- Reorientarea sau re poziționarea antenei de recepție.
- Mărirea distanței dintre echipament și receptor.
- Conectarea echipamentului la o priză aflată pe un circuit diferit de cel al receptorului.
- Consultarea unui dealer autorizat sau a unei reprezentant de service pentru ajutor.

Pentru a respecta limitele FCC privind emisia, trebuie să fie utilizate cabluri și conectoare cu ecranare și împământare corespunzătoare. Dealer-ii autorizați de Lenovo furnizează cabluri și conectori care îndeplinesc aceste condiții. Lenovo nu își asumă responsabilitatea pentru nici un fel de interferențe provocate de folosirea altor cabluri sau conectori decât cele recomandate sau apărute ca urmare a modificărilor neautorizate ale acestui echipament. Modificările neautorizate pot anula autorizarea utilizatorului de a opera echipamentul.

Acest dispozitiv este conform Părții 15 a Regulilor FCC. Operarea face subiectul următoarelor două condiții: (1) acest dispozitiv nu poate genera interferențe dăunătoare și (2) acest dispozitiv trebuie să suporte orice interferență receptată, inclusiv interferențele ce pot determina o funcționare improprie.

Partea responsabilă:

Lenovo (United States) Inc.  
One Manhattanville Road  
Purchase, New York 10577  
Telephone: (919) 254-0532



### **Declarație de conformitate cu nivelul de emisie Clasa B Industry Canada**

Acest aparat digital de clasă B este conform specificației canadiene ICES-003.

### **Avis de conformité à la réglementation d'Industrie Canada**

Cet appareil numérique de la classe B est conforme à la norme NMB-003 du Canada.

### **Declarație de conformitate cu directiva Comunității Europene**

Acest produs este în conformitate cu cerințele de protecție stipulate de Directiva 89/336/EEC a Consiliului Europei la aproximarea legilor statelor membre în legătură cu compatibilitatea din punct de vedere electromagnetic. Lenovo nu poate accepta responsabilitatea pentru nerespectarea normelor de protecție ca urmare a unei modificări nerecomandate a produsului, inclusiv adaptarea unor plăci opționale non-Lenovo.

Acest produs a fost testat și s-a constatat că respectă limitele pentru echipamentele de tehnologia informației din Clasa B, conform CISPR 22/European Standard EN 55022.

Limitele pentru echipamentele din Clasa B au fost concepute pentru medii domestice obișnuite, astfel încât să asigure o protecție rezonabilă împotriva interferențelor cu dispozitivele de comunicații licențiate.

Este necesară folosirea unor cabluri și conectori ecranati și împământați corespunzător, pentru a reduce riscul interferențelor cu comunicațiile radio și TV și cu alte echipamente electrice și electronice. Astfel de cabluri și conectori puteți obține de la dealer-ii autorizați de Lenovo. Lenovo nu poate accepta responsabilitatea pentru interferențele provocate de folosirea altor cabluri și conectori decât cei recomandați.

---

## Informații importante referitoare la Directiva Europeană 2002/96/EC



**Observație:** Această marcă este valabilă numai pentru țările din Uniunea Europeană (UE) și Norvegia. Acest aparat este etichetat conform Directivei Europene 2002/96/EC, referitoare la WEEE (waste electrical and electronic equipment). Directiva stabilește cadrul de lucru pentru returnarea și reciclarea aparatelor scoase din uz pe cuprinsul Uniunii Europene. Această etichetă se aplică diverselor aparate pentru a cere ca produsul respectiv să nu fie aruncat la gunoi la sfârșitul duratei de viață, ci să fie reciclat conform Directivei.

**Remarque:** Cette étiquette concerne uniquement les pays de l'Union européenne et la Norvège. Cet appareil porte une étiquette liée aux dispositions de la Directive 2002/96/CE du Conseil Européen relative aux déchets d'équipements électriques et électroniques (DEEE). Cette directive détermine les dispositions générales, applicables dans l'Union européenne, pour la récupération et le recyclage des équipements utilisés. Cette étiquette est apposée à différents produits pour signaler qu'ils ne doivent pas être jetés mais récupérés, selon les dispositions énoncées dans la directive.

**注意:** このマークは、EU 諸国およびノルウェーにおいてのみ適用されます。この機器には、EU 諸国に対する廃電気電子機器指令 2002/96/EC (WEEE) のラベルが貼られています。この指令は、EU 諸国に適用する使用済み機器の回収とリサイクルの骨子を定めています。このラベルは、使用済みになった時に指令に従って適正な処理をする必要があることを知らせるために、種々の製品に貼られています。



---

## Oferta de software IBM Lotus

**Despre ofertă:** Deoarece ați cumpărat un calculator Lenovo și îndepliniți condițiile cerute, primiți o licență unică, limitată pentru clientul Lotus Notes® “independent” și o licență unică pentru software-ul Lotus SmartSuite®. Aceste licențe vă dau dreptul să instalați și să folosiți acest software pe noul dumneavoastră calculator Lenovo folosind una dintre următoarele opțiuni:

- **Mediul de stocare pentru acest software nu este inclus în această ofertă. Dacă nu aveți deja mediul de stocare corespunzător cu software-ul Lotus Notes Client sau Lotus SmartSuite**, puteți să comandați un CD și să vă instalați software-ul pe calculator. Pentru informații suplimentare, vedeți “Pentru a comanda un CD” la pagina 50.
- **Dacă deja aveți o copie licențiată a software-ului**, aveți dreptul să faceți și să folosiți o copie suplimentară a software-ului pe care îl dețineți.

**Despre IBM Lotus Notes:** Cu clientul independent Notes cu utilizare limitată, vă puteți integra cele mai valoroase mesaje și resursele de colaborare și PIM (personal information management) — cum ar fi e-mail-ul, calendarul, lista cu sarcini — având posibilitatea să le accesați în timp ce sunteți conectat sau deconectat de la rețea. Licența independentă nu include dreptul de a accesa serverele IBM Lotus Domino; însă această licență poate fi extinsă la o licență Notes completă, cu un preț redus. Pentru informații suplimentare, vizitați <http://www.lotus.com/notes>.

**Despre IBM Lotus SmartSuite:** Lotus SmartSuite conține aplicații puternice cu caracteristici pentru economisirea timpului, care vă ajută în activitate și vă ghidează în executarea sarcinilor.

- Lotus Word Pro® – Procesor de text
- Lotus 1-2-3® – Foaie de calcul
- Lotus Freelance Graphics® – Grafică de prezentare
- Lotus Approach® – Bază de date
- Lotus Organizer® – Manager pentru timp, contacte și informații
- Lotus FastSite® – Aplicație pentru publicarea pe Web
- Lotus SmartCenter – Manager pentru informații prin Internet

**Suport pentru clienți:** Pentru numerele de telefon și informații privind asistența oferită la instalarea inițială a software-ului, vizitați <http://www.lenovo.com/support>. Pentru a cumpăra servicii de asistență tehnică suplimentare, vizitați <http://www.lotus.com/passport>.

**Acord internațional de licență pentru program:** Software-ul pentru care primiți licența prin această ofertă nu include modernizările de software sau asistența tehnică și se supune termenilor și condițiilor din contractul IBM International Program License Agreement (IPLA) care îl însoțește. Folosind programele Lotus SmartSuite și Lotus Notes din această ofertă, înseamnă că acceptați termenii menționați în ofertă și în IPLA. Pentru informații suplimentare privind IBM IPLA, vizitați <http://www.ibm.com/software/sla/slabdb.nsf>. Aceste programe nu pot fi revândute.

**Dovada dreptului de utilizare:** Trebuie să păstrați dovada achiziționării calculatorului Lenovo și documentul ofertei, ca dovadă a dreptului de utilizare.

**Cumpărarea actualizărilor, a licențelor suplimentare și a asistenței tehnice**

Modernizările de software și asistența tehnică pot fi obținute contra cost prin programul IBM Passport Advantage®. Pentru informații despre cumpărarea licențelor suplimentare pentru Notes, SmartSuite sau alte produse Lotus®, vizitați <http://www.ibm.com> or <http://www.lotus.com/passport>.

**Pentru a comanda un CD:**

**Important:** Ca urmare a acestei oferte, puteți comanda un mediu de stocare CD per licență. Va trebui să furnizați numărul de serie (alcătuit din 7 cifre) al calculatorului Lenovo pe care l-ați cumpărat. CD-ul este oferit gratuit; pot apărea însă cheltuieli impuse de legislația locală privind transportul și diverse taxe. Vă rugăm să luați în considerare un interval de 10-20 de zile lucrătoare de la primirea cererii și până la livrare.

**—În S.U.A. sau Canada:**

Sunați la 800-690-3899

**—În țările din America Latină:**

Prin Internet: <http://smartsuite.modusmedia.com>

Adresă de poștă:

IBM - Lotus Notes and SmartSuite Program  
Modus Media International  
501 Innovation Avenue  
Morrisville, NC, USA 27560

Fax: 919-405-4495

Pentru întrebări despre o comandă, contactați:

[smartsuite\\_ibm@modusmedia.com](mailto:smartsuite_ibm@modusmedia.com)

**—În țările din Europa:**

Prin Internet: <http://ibm.modusmedia.co.uk>

Adresă de poștă:

IBM - Lotus Notes and SmartSuite Program  
P.O. Box 3118  
Cumbernauld, Scotland, G68 9JX

Pentru întrebări despre o comandă, contactați:

[ibm\\_smartsuite@modusmedia.com](mailto:ibm_smartsuite@modusmedia.com)

**—În țările din Asia/Pacific:**

Prin Internet: <http://smartsuite.modusmedia.com>

Adresă de poștă:

IBM - Lotus Notes and SmartSuite Program  
Modus Media International  
eFulfillment Solution Center  
750 Chai Chee Road  
#03-10/14, Technopark at Chai Chee,  
Singapore 469000

Fax: +65 6448 5830

Pentru întrebări despre o comandă, contactați:

Smartsuiteapac@modusmedia.com

---

## Mărci comerciale

Următorii termeni sunt mărci comerciale deținute de Lenovo în Statele Unite, în alte țări sau ambele:

Lenovo  
Lenovo Care  
Rescue and Recovery  
ThinkVantage

Următorii termeni sunt mărci comerciale deținute de International Business Machines Corporation în Statele Unite, în alte țări sau ambele:

IBM  
Lotus  
Lotus 1-2-3  
Lotus Approach  
Lotus FastSite  
Lotus Freelance Graphics  
Lotus Notes  
Lotus Organizer  
Lotus SmartCenter  
Lotus SmartSuite  
Lotus Word Pro

Microsoft și Windows sunt mărci comerciale deținute de Microsoft Corporation în Statele Unite, în alte țări sau ambele.

Alte nume de companii, de produse sau de servicii pot fi mărcile comerciale sau mărcile de serviciu ale altora.



---

# Index

## A

Access Help 1, 8, 10, 19, 39

ajutor

- pe tot globul 31
- prin telefon 29
- prin Web 29
- și service 29

## B

baterie

- înlocuire 21
- probleme 16

## C

caracteristici 41

cititor de amprentă 41

- îngrijire 6
- probleme autentificare 18

CRU (Customer Replaceable Unit)

- listă părți 39

curățarea calculatorului 7

## D

depanare 10

disc

- modernizare 23, 25
- probleme 17

## E

ecran calculator 15

erori fără mesaje 13

## Î

înlocuire, baterie 21

## L

Lenovo Care 39

- buton 1, 17, 19, 25, 41

lista cu ordinea de prioritate pentru

- boot 18

## M

mediu 3

mesaje de eroare 10

modernizare unitate de stocare 23, 25

## P

parolă

- probleme 14
- setare 4

PC-Doctor pentru Windows 10

problema privind pornirea 17

probleme

- baterie 16
- cititor de amprentă 18
- depanare 10
- diagnoză 10
- disc 17
- ecran calculator 15
- gestiune alimentare 14
- hibernare 14
- parolă 14
- pornire 17
- tastatură 14
- veghe 14

probleme cu tastatura 14

probleme de diagnoză 10

probleme de hibernare 14

probleme de veghe 14

## R

recuperare software preinstalat 19

Rescue and Recovery 19

## S

specificații 42

sugestii importante 3

sugestii, importante 3

## T

telefon, ajutor prin 29

transportarea calculatorului 4

## W

Web, ajutor prin 29





Număr parte: 41W7835

Tipărit în China

(1P) P/N: 41W7835

