

# ThinkPad® Z61

## Service och felsökning

*Innehåller:*

- **Introduktion till andra informationskällor**
- **Viktiga tips om skötseln av datorn**
- **Testning och felsökning**
- **Återställningsalternativ**
- **Hjälp och service**
- **Garantiinformation för datorn**



# ThinkPad<sup>®</sup> Z61

## Service och felsökning

### **Anmärkning**

Innan du börjar använda produkten eller handboken bör du läsa följande:

- *Säkerhets- och garantiinformation* som följer med i samma paket som den här handboken.
- Information om trådlösa funktioner finns i hjälpsystemet Access - Hjälp och Bilaga D, "Övrig information", på sidan 55.
- *Bestämmelser för ThinkPad* som följer med i samma paket som den här handboken.

---

# Innehåll

<b>Läs detta först</b> . . . . .	<b>v</b>	Uppgradera hårddisken . . . . .	28
<b>Kapitel 1. Hitta information</b> . . . . .	<b>1</b>	Byta minne . . . . .	31
Denna handbok och andra publikationer . . . . .	1	<b>Kapitel 6. Hjälp och service</b> . . . . .	<b>37</b>
Söka efter information med hjälp av ThinkVantage-knappen . . . . .	2	Hjälp och service . . . . .	37
<b>Kapitel 2. Sköta om ThinkPad-datorn</b> . . . . .	<b>3</b>	Få hjälp på webben . . . . .	37
<b>Kapitel 3. Lösa problem med datorn</b> . . . . .	<b>7</b>	Ringa Customer Support Center . . . . .	37
Vanliga frågor . . . . .	8	Få hjälp var som helst i världen . . . . .	39
Testa datorn . . . . .	9	<b>Bilaga A. Garantiinformation</b> . . . . .	<b>41</b>
Felsöka hårddisken från programmet för BIOS-inställningar (BIOS Setup Utility) . . . . .	10	Garantiinformation . . . . .	41
Felsöka med PC-Doctor från servicepartitionen . . . . .	10	Garantitid . . . . .	41
Felsökning . . . . .	10	Garantiservicealternativ . . . . .	42
Felmeddelanden . . . . .	10	Telefonlista för hela världen . . . . .	44
Fel utan felmeddelanden . . . . .	15	<b>Bilaga B. Reservdelar som kunden själv kan byta ut (CRU)</b> . . . . .	<b>49</b>
Problem med lösenord . . . . .	16	<b>Bilaga C. Funktioner och specifikationer</b> . . . . .	<b>51</b>
Problem med tangentbord . . . . .	17	Funktioner . . . . .	51
Problem med pekdon . . . . .	17	Specifikationer . . . . .	52
Problem vid vänteläge eller viloläge . . . . .	18	<b>Bilaga D. Övrig information</b> . . . . .	<b>55</b>
Problem med datorns bildskärm . . . . .	19	Övrig information . . . . .	55
Problem med batteri . . . . .	20	Information om funktioner för tv . . . . .	56
Problem med en hårddisk . . . . .	22	Anmärkning om elektromagnetisk strålning	56
Problem med autentisering med fingeravtryck . . . . .	22	FCCs (Federal Communications Commission) deklaration om överensstämmelse . . . . .	56
Ett startproblem . . . . .	22	Information om elektromagnetisk strålning klass B (för användare i Kanada) . . . . .	57
Övriga problem . . . . .	22	Avis de conformité à la réglementation d'Industrie Canada . . . . .	57
Starta BIOS Setup Utility . . . . .	23	Intyg om överensstämmelse med EU-direktiv . . . . .	57
<b>Kapitel 4. Återställningsalternativ</b> . . . . .	<b>25</b>	Viktig information om EU-direktiv 2002/96/EG . . . . .	58
Använda Rescue and Recovery . . . . .	25	Erbjudande om IBM Lotus-programvara . . . . .	59
Återställa fabriksystemet . . . . .	25	Varumärken . . . . .	61
Återställa data . . . . .	26	<b>Index</b> . . . . .	<b>63</b>
Installera ett nytt operativsystem . . . . .	26		
<b>Kapitel 5. Uppgradera och byta enheter</b> . . . . .	<b>27</b>		
Byta batteri . . . . .	27		



---

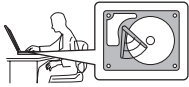
## Läs detta först



Ha inte någon del av datorn som kan ha blivit het i knät eller i kontakt med någon annan del av kroppen under någon längre period när den används eller när batteriet laddas.

När nätadaptern är ansluten till ett eluttag och till datorn alstrar den värme. Låt inte adaptern komma i kontakt med kroppen när adaptern används. Använd aldrig nätadaptern för att värma dig. Om adaptern är i kontakt med huden under längre tid kan huden bli irriterad, även genom kläder.

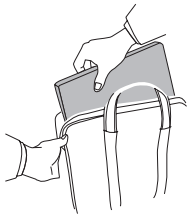
Dra kablarna från nätadapter, mus, tangentbord, skrivare och alla andra elektroniska enheter och även kommunikationskablar så att de inte kommer i kläm av datorn eller andra föremål. Se också till att kablarna är dragna så att ingen behöver trampa eller snubbla på dem. Utsätt inte kablarna för annan behandling som kan störa datorns funktion. Kablarna kan skadas om de hanteras hårdhänt.



Innan du flyttar datorn bör du försätta den i vänteläge (genom att trycka på Fn+F4) eller stänga av den, så riskerar du inte att hårddisken skadas och du förlorar data. Kontrollera att statuslampan för vänteläge lyser (med grönt sken) innan du flyttar datorn.



Repa inte datorn och utsätt den inte för slag eller tryck. Placera inte något tungt på datorn, skärmen eller externa enheter.



Använd en väska som skyddar datorn. Packa inte datorn i en trång väska.



Placera inga vätskor i närheten av datorn och skydda datorn från väta för att förhindra elektriska stötar.



---

# Kapitel 1. Hitta information

---

## Denna handbok och andra publikationer

### Installationsanvisningar

ger hjälp när du packar upp din ThinkPad och börjar använda den. Här får du tips för nya användare och en presentation av programvaran som förinstallerats av Lenovo.

### I den här handboken, *Service och felsökning*

finns information om hur du sköter ThinkPad-datorn, grundläggande felsökning, återställningsprocedurer, hjälp och service samt garantin för datorn. Felsökningsinformationen i den här handboken gäller endast problem som gör att du inte kommer åt den omfattande hjälp- och informationsportal, Productivity Center, som är förinstallerad på ThinkPad-datorn.

### Access - Hjälp

är en omfattande handbok i elektronisk form som ger svar på de flesta frågor du kan ha om datorn, hjälper dig att konfigurera förinstallerade funktioner och verktyg samt lösa problem med datorn. Du öppnar Access - Hjälp genom att klicka på **Start**, föra pekaren till **Alla program** (i andra Windows® än Windows XP, **Program**) och sedan till **ThinkVantage**®. Klicka på **Access - Hjälp**.

### Productivity Center

ger bekväm tillgång till programverktyg och viktiga Lenovo-webbplatser, så att du inte behöver bära med dig referenshandböcker. Du öppnar Productivity Center genom att trycka på ThinkVantage-knappen på datorns skrivbord. Mer information om att använda ThinkVantage-knappen finns i "Söka efter information med hjälp av ThinkVantage-knappen" på sidan 2.

### Säkerhets- och garantiinformation

innehåller allmänna säkerhetsanvisningar och fullständiga Lenovo Garantivillkor.

### Information om bestämmelser

kompletterar den här handboken. Läs den här informationen innan du använder ThinkPad-datorns funktioner för trådlös anslutning. ThinkPad Z61-datorn uppfyller radiokommunikations- och säkerhetsnormerna i de länder och regioner där datorn har godkänts för trådlös användning. Användarna måste installera och använda sina ThinkPad-datorer i enlighet med respektive lands bestämmelser om radiokommunikation.

---

## Söka efter information med hjälp av ThinkVantage-knappen



Den blå ThinkVantage-knappen kan vara användbar i många lägen när datorn fungerar som den ska, men även när den inte gör det. Tryck på ThinkVantage-knappen så öppnas Productivity Center, där du hittar belysande illustrationer och lättbegripliga anvisningar för att komma igång med datorn.

Dessutom kan du använda ThinkVantage-knappen om du vill avbryta datorns vanliga startordning och i stället starta Rescue and Recovery-arbetsutrymmet, som fungerar oberoende av Windows-operativsystemet och är dolt från det.

---

## Kapitel 2. Sköta om ThinkPad-datorn

Datorn är visserligen tålig och fungerar utan problem under normala förhållanden, men det är ändå några saker du bör tänka på. Om du följer de här skötselråden kommer du att få nytta och nöje av din dator under lång tid framöver.

### Viktiga tips:

#### Tänk på var och hur du använder datorn

- Ha inte någon del av datorn som kan ha blivit het i knät eller i kontakt med någon annan del av kroppen under någon längre period när den används eller när batteriet laddas. Datorn avger värme när den används. Hur mycket värme som avges beror på systemaktiviteten och batteriets laddningsnivå. Om du t.ex. har datorn i knät länge kan huden bli irriterad av värmen.
- När nätadaptern är ansluten till ett eluttag och till datorn alstrar den värme. Låt inte adaptern komma i kontakt med kroppen när adaptern används. Använd aldrig nätadaptern för att värma dig. Om adaptern är i kontakt med huden under längre tid kan huden bli irriterad, även genom kläder.
- Dra kablarna från nätadapter, mus, tangentbord, skrivare och alla andra elektroniska enheter och även kommunikationskablar så att de inte kommer i kläm av datorn eller andra föremål. Se också till att kablarna är dragna så att ingen behöver trampa eller snubbla på dem. Utsätt inte kablarna för annan behandling som kan störa datorns funktion. Kablarna kan skadas om de hanteras hårdhänt.
- Placera inga vätskor i närheten av datorn och skydda datorn från väta.
- Förvara förpackningsmaterialet utom räckhåll för barn, eftersom plastpåsar sarna medför kvävningsrisk.
- Placera inte datorn i närheten av magneter, påslagna mobiltelefoner, elektriska apparater eller högtalare (inom 13 cm).
- Utsätt inte datorn för extrema temperaturer (under 5 °C eller över 35 °C).

#### Var försiktig med datorn

- Lägg ingenting (inte ens papper) mellan skärmen och tangentbordet eller under tangentbordet.
- Repa inte datorn och utsätt den inte för slag eller tryck. Placera inte något tungt på datorn, skärmen eller externa enheter.

- Datorns bildskärm är utformad för att fällas upp och användas i en vinkel lite större än 90 grader. Fäll inte upp skärmen i en vinkel större än 180 grader, eftersom det kan skada gångjärnen.

### Bär datorn på rätt sätt

- Innan du flyttar på datorn måste du ta ut alla skivor, stänga av alla anslutna enheter och koppla loss kablar och sladdar.
- Kontrollera att datorn är i vänteläge, viloläge eller avstängd innan du flyttar på den. Annars kan hårddisken skadas och data gå förlorade.
- Lyft alltid datorn i tangentbordsdelen. Lyft aldrig datorn i bildskärmen.
- Använd en väska som skyddar datorn. Packa inte datorn i en trång väska.

### Hantera lagringsmedier och skivenheter på rätt sätt

- Sätt aldrig in en diskett snett eller vinklat. Sätt inte på flera eller lösa etiketter eftersom de då kan fastna i diskettenheten.
- Om datorn har en optisk enhet ska du inte röra vid ytan på en skiva eller linsen på facket.
- Stäng inte CD- eller DVD-facket innan du hör att skivan klickar på plats i facket.
- När du installerar en hårddisk, diskettenhet eller optisk enhet följer du de anvisningar du har fått tillsammans med maskinvaran. Tryck inte på enheten om det inte behövs.

### Tänk dig för när du väljer lösenord

- Kom ihåg dina lösenord. Om du glömmer ett administratörlösenord eller ett lösenord för hårddisken, återställer Lenovos auktoriserade servicecenter inte det och du kan tvingas byta ut systemkortet eller hårddisken.

### Fler viktiga tips

- Datorns modem kan bara anslutas till en analog telefonlinje, som allmänna telenätet. Anslut aldrig modemmet till en digital telefonväxel. Analoga telefonlinjer är vanligast i bostadshus medan digitala telefonlinjer oftast finns på hotell och i kontorsbyggnader. Om du är osäker på vilken typ av telefonledning du använder kan du fråga telebolaget.
- Vissa datormodeller har både en Ethernetport och en modemport. Se till att du ansluter kabeln till rätt port.
- Registrera dina ThinkPad-produkter hos Lenovo (se webbsidan: [www.lenovo.com/register](http://www.lenovo.com/register)). Genom att registrera datorn ökar du möjligheterna att få tillbaka den om den skulle komma bort eller bli stulen. Dessutom kan Lenovo informera dig om eventuella uppgraderingar.
- Det är bara auktoriserade ThinkPad-servicetekniker som får ta isär och reparera datorn.

- Blockera inte spärrarna som håller bildskärmen öppen eller stängd.
- Vänd inte datorn upp och ned när nätadaptern är ansluten. Om du gör det kan nätadapterns kontakt gå sönder.
- Stäng av datorn om du ska byta ut en enhet i dess enhetsfack, eller kontrollera att enheten går att byta under drift.
- Sätt tillbaka frontplattan (om det finns en sådan) när du byter enheter i datorn.
- Förvara externa och flyttbara hårddiskar, diskettenheter och optiska enheter i lämpliga förpackningar när de inte används.
- Innan du installerar någon av följande enheter bör du röra vid ett metallbord eller ett jordat metallföremål. På så sätt minskar du risken att det kommer statisk elektricitet från dig själv. Statisk elektricitet kan skada enheten.
  - PCMCIA-kort
  - ExpressCard
  - Smartkort
  - Minneskort, t.ex. SD-kort, fickminnen och multimediekort
  - Minnesmodul
  - PCI Express-minikort
  - kommunikationsdotterkort
- När du överför data till eller från ett Flash Media-kort, t.ex. ett SD-kort, ska du inte sätta datorn i vänteläge eller viloläge innan överföringen är klar. I annat fall kan data skadas.

## Rengöra datorns hölje

Rengör datorn då och då på följande sätt:

1. Blanda lite rengöringsmedel (får ej innehålla slipmedel eller starka kemikalier, t.ex. syror eller baser). Använd 5 delar vatten och 1 del rengöringsmedel.
2. Fukta en svamp med blandningen.
3. Krama ur överflödig vätska ur svampen.
4. Torka ren kåpan med svampen med en cirkelrörelse, och se till att inte överflödig vätska rinner in i datorn.
5. Torka bort rengöringsmedlet.
6. Skölj svampen med rent vatten.
7. Torka kåpan med den rena svampen.
8. Torka kåpan igen med en torr, luddfri trasa.
9. Vänta tills kåpan torkat helt och ta bort eventuella fibrer som fastnat från trasan.

### Rengöra datorns tangentbord

1. Fukta en mjuk, luddfri trasa med lite isopropylalkohol (finns på apoteket).
2. Torka av alla tangenter med trasan. Torka av en tangent i taget. Om du försöker torka av flera tangenter samtidigt kan trasan fastna i och skada tangenterna intill. Se till att ingen vätska droppar på eller mellan tangenterna.
3. Låt tangenterna torka.
4. Du kan ta bort smulor och damm under tangenterna med hjälp av en blåsborste eller genom att blåsa kalluft med en hårtork.

**Anm:** Spruta inte rengöringsmedel direkt på tangentbord eller bildskärm.

### Rengöra datorns bildskärm

1. Torka försiktigt av bildskärmen med en torr, mjuk, luddfri trasa. Om du ser ett märke som liknar en repa på bildskärmen så kan det vara en fläck som överförts från tangentbordet eller TrackPoint-styrpinnen om något tryckt mot locket utifrån.
2. Torka försiktigt bort fläcken med en mjuk, torr trasa.
3. Om fläcken inte försvinner fuktar du en mjuk, luddfri trasa med rent vatten, eller en 50/50-blandning av isopropylalkohol och vatten utan föroreningar.
4. Vrid ur så mycket av vätskan som möjligt.
5. Torka skärmen igen. Se till att ingen vätska droppar in i datorn.
6. Var noga med att torka av skärmen innan du stänger den.

### Sköta om fingeravtrycksläsaren

Fingeravtrycksläsaren kan skadas eller fungera sämre om du

- repar läsarens yta med ett hårt och spetsigt föremål
- skrapar på läsarens yta med nageln eller något hårt föremål
- rör vid läsaren med ett smutsigt finger

Om något av följande inträffar, torkar du försiktigt av läsarens yta med en torr, mjuk och luddfri trasa:

- Läsarens yta är smutsig eller fläckig.
- Läsarens yta är våt.
- Läsaren misslyckas ofta med att registrera eller autentisera ditt fingeravtryck.

---

## Kapitel 3. Lösa problem med datorn

Vanliga frågor . . . . .	8	Problem med pekdon . . . . .	17
Testa datorn . . . . .	9	Problem vid vänteläge eller viloläge . . . . .	18
Felsöka hårddisken från programmet för BIOS-inställningar (BIOS Setup Utility) . . . . .	10	Problem med datorns bildskärm . . . . .	19
Felsöka med PC-Doctor från servicepart- tionen . . . . .	10	Problem med batteri . . . . .	20
Felsökning . . . . .	10	Problem med en hårddisk . . . . .	22
Felmeddelanden . . . . .	10	Problem med autentisering med fingerav- tryck . . . . .	22
Fel utan felmeddelanden . . . . .	15	Ett startproblem . . . . .	22
Problem med lösenord . . . . .	16	Övriga problem . . . . .	22
Problem med tangentbord . . . . .	17	Starta BIOS Setup Utility . . . . .	23

**Anm:** Se efter i Få hjälp om datorn är igång och du kommer åt hjälpsystemet. I det här kapitlet finns information om vad du gör ifall du inte kommer åt Access - Hjälp.

## Vanliga frågor

I det här avsnittet besvaras vanligt förekommande frågor och du får veta var du hittar detaljerade svar. Mer information om de olika publikationer som följer med i förpackningen med ThinkPad-datorn finns i "Denna handbok och andra publikationer" på sidan 1.

### **Vilka säkerhetsåtgärder bör jag vidta innan jag börjar använda min ThinkPad-dator?**

I häftet Säkerhets- och garantiinformation finns detaljerad säkerhetsinformation.

### **Hur kan jag förhindra problem med min ThinkPad-dator?**

Se "Läs detta först" på sidan v, och även Kapitel 2, "Sköta om ThinkPad-datorn", på sidan 3 i den här handboken. Du hittar fler tips i följande avsnitt i Få hjälp:

- Förebygga problem
- Om du råkar spilla på tangentbordet

### **Vilka är de viktigaste maskinvarufunktionerna på min nya ThinkPad-dator?**

Se avsnittet "ThinkPad-introduktion" i Få hjälp.

### **Var hittar jag detaljerade specifikationer för min dator?**

Se [www.lenovo.com/think/support](http://www.lenovo.com/think/support)

### **Jag behöver uppgradera en enhet *eller* Jag behöver byta något av följande: hårddisken, PCI Express-minikortet, modemdotterkortet, minnet, tangentbordet eller handledsstödet.**

I Bilaga B, "Reservdelar som kunden själv kan byta ut (CRU)", på sidan 49 i den här handboken finns en lista över delar som du kan byta ut själv samt information om var anvisningar finns för bytet av komponenter.



### Min dator fungerar inte som den ska.

Läs avsnittet "Problemlösning" i Få hjälp. I den här handboken beskrivs endast problem som kan göra att du inte kommer åt det inbyggda hjälpsystemet.

### Var finns återställningsskivorna?

Det följer inte med någon återställnings-CD eller Windows-CD med datorn. De återställningsmetoder som Lenovo i stället erbjuder förklaras närmare i "Återställa fabrikkssystemet" på sidan 25 i den här handboken.

### Hur kontaktar jag Customer Support Center?

Se Kapitel 6, "Hjälp och service", på sidan 37 i den här handboken. Telefonnummer till närmaste Customer Support Center finns i "Telefonlista för hela världen" på sidan 44.

### Var hittar jag garantiinformation?

I häftet Säkerhets- och garantiinformation finns detaljerad garantiinformation. Information om tillämplig garanti för din dator, bland annat om garantitid och typ av garantiservice, finns i "Garantiinformation" på sidan 41.

---

## Testa datorn

Om du har problem med datorn kan du göra en felsökning med hjälp av programmet PC-Doctor<sup>®</sup> for Windows. Gör så här:

1. Klicka på **Start**.
2. Flytta pekaren till **Alla program (Program i Windows 2000)** och sedan till **PC-Doctor för Windows**.
3. Klicka på **PC-Doctor**.

Du hittar mer information om PC-Doctor for Windows i hjälpen till programmet.

#### **Viktigt**

Felsökningarna kan ta flera minuter eller ännu längre. Se till att du har den tid som behövs för att genomföra hela testet. Avbryt det inte medan det pågår.

När du förbereder dig för att kontakta Customer Support Center bör du skriva ut testrapporten så att du snabbt kan förse supportteknikern med den information som behövs.

### Felsöka hårddisken från programmet för BIOS-inställningar (BIOS Setup Utility)

Du kan felsöka hårddisken utan att starta operativsystemet. Så här felsöker du hårddisken från programmet för BIOS-inställningar:

1. Mata ut eventuell diskett ur diskettenheten och stäng sedan av datorn.
2. Starta datorn.
3. När meddelandet "To interrupt normal startup, press the blue ThinkVantage button" syns längst ned till vänster på skärmen trycker du på F1 så startas programmet för BIOS-inställningar.
4. Välj **HDD diagnostic program** med piltangenterna. Tryck på Enter.
5. Välj **Main hard disk drive** eller **Ultrabay hard disk drive** med piltangenterna.
6. Tryck på Enter så startas felsökningsprogrammet.

### Felsöka med PC-Doctor från servicepartitionen

Genom att använda PC-Doctor via programmet Rescue and Recovery i hårddiskens servicepartition kan du felsöka systemet utan att starta operativsystemet. Gör så här:

1. Mata ut eventuell diskett ur diskettenheten och stäng sedan av datorn.
2. Starta datorn.
3. När meddelandet "To interrupt normal startup, press the blue ThinkVantage button" syns längst ned till vänster på skärmen trycker du på ThinkVantage-knappen för att komma till Rescue and Recovery-arbetsutrymmet.
4. Välj **Diagnose hardware**. Datorn startar om PC-Doctor.

Om du vill veta mer om PC-Doctor trycker du på F1 så kommer du till hjälpen eller onlinehandboken.

---

## Felsökning

Om du inte hittar ditt problem här går du till Access - Hjälp. I nästa avsnitt beskrivs endast problem som kan göra att du inte kommer åt hjälpsystemet.

### Felmeddelanden

#### Anm:

1. I tabellerna kan x stå för vilket tecken som helst.
2. Den version av PC-Doctor som nämns här är PC-Doctor för Windows.

<b>Meddelande:</b>	0176: System Security - The System has been tampered with.
<b>Lösning:</b>	Meddelandet visas om du har tagit bort säkerhetskretsen och återinstallerat den, eller installerat en ny. Du kommer tillrätta med felet genom att starta BIOS Setup Utility, trycka på F9 för att återställa standardvärdena och sedan spara ändringarna genom att trycka på F10. Om detta inte löser problemet lämnar du in datorn på service.
<b>Meddelande:</b>	0182: Bad CRC2. Enter BIOS Setup and load Setup defaults.
<b>Lösning:</b>	Checksumman för CRC2-inställning i EEPROM stämmer inte. Tryck på F1 så att du kommer till BIOS Setup Utility. Tryck på F9 och sedan på Enter, så läses standardinställningarna in. Starta om datorn genom att trycka på F10 och sedan på Enter.
<b>Meddelande:</b>	0185: Bad startup sequence settings. Enter BIOS Setup and load Setup defaults.
<b>Lösning:</b>	Checksumman för startordningsinställningen i EEPROM stämmer inte. Tryck på F1 så att du kommer till BIOS Setup Utility. Tryck på F9 och sedan på Enter, så läses standardinställningarna in. Starta om datorn genom att trycka på F10 och sedan på Enter.
<b>Meddelande:</b>	0190: Critical low-battery error
<b>Lösning:</b>	Datorn stängdes av därför att batterispänningen var för låg. Anslut nätadaptern till datorn och ladda batteriet eller byt till ett fulladdat batteri.
<b>Meddelande:</b>	0191: System Security - Invalid remote change requested.
<b>Lösning:</b>	Ändringen av systemkonfigurationen misslyckades. Bekräfta åtgärden och försök igen. Du kommer tillrätta med felet genom att starta BIOS Setup Utility, trycka på F9 för att återställa standardvärdena och sedan spara ändringarna genom att trycka på F10.
<b>Meddelande:</b>	0199: System Security - Security password retry count exceeded.
<b>Lösning:</b>	Meddelandet visas om du angivit fel administratörslösenord mer än tre gånger. Bekräfta lösenordet och försök igen. Du kommer tillrätta med felet genom att starta BIOS Setup Utility.
<b>Meddelande:</b>	01C8: More than one modem devices are found. Remove one of them. Press <Esc> to continue.
<b>Lösning:</b>	Ta bort något av modemkortet - antingen ett mini-PCI-kort eller ett dotterkort för modem. Tryck annars på Esc om du vill bortse från varningsmeddelandet. Om detta inte löser problemet lämnar du in datorn på service.

## Lösa problem med datorn

<b>Meddelande:</b>	01C9: More than one Ethernet devices are found. Remove one of them. Press <Esc> to continue.
<b>Lösning:</b>	ThinkPad-datorn har en inbyggd Ethernetfunktion och du kan inte lägga till ytterligare en sådan funktion genom att installera en Ethernetenhet.Om detta felmeddelande visas, tar du bort den Ethernetenhet som du installerade.Tryck annars på Esc om du vill bortse från varningsmeddelandet.Om detta inte löser problemet lämnar du in datorn på service.
<b>Meddelande:</b>	0200: Hard disk error
<b>Lösning:</b>	Hårddisken fungerar inte. Kontrollera att hårddisken är ordentligt ansluten. Kör programmet för BIOS-inställningar och kontrollera att hårddisken inte är avaktiverad på menyn Startup.
<b>Meddelande:</b>	021x: Keyboard error
<b>Lösning:</b>	Se till att inget föremål ligger på datorns tangentbord eller på det externa tangentbordet om ett sådant är anslutet.Stäng av datorn och alla anslutna enheter. Starta först datorn och därefter alla anslutna enheter.  Om samma felkod visas på nytt gör du så här:  Om ett externt tangentbord är anslutet till datorn gör du så här: <ul style="list-style-type: none"><li>• Stäng av datorn och koppla bort det externa tangentbordet. Starta sedan datorn.Kontrollera att det inbyggda tangentbordet fungerar.Om det gör det bör du lämna det externa tangentbordet på service.</li><li>• Kontrollera att det externa tangentbordet är anslutet till rätt kontakt.</li></ul> Testa datorn med programmet PC-Doctor. <ul style="list-style-type: none"><li>• Om testet avbryts behöver datorn service.</li></ul>
<b>Meddelande:</b>	0230: Shadow RAM error, 0231: System RAM error, 0232: Extended RAM error
<b>Lösning:</b>	Testa datorns minne med PC-Doctor. Om du installerade en minnesmodul innan du startade datorn, installerar du om den.Testa sedan minnet med programmet PC-Doctor.
<b>Meddelande:</b>	0250: System battery error
<b>Lösning:</b>	Reservbatteriet som bevarar konfigurationsinformation (bl.a. datum och klockslag) när datorn är avstängd, är slut. Byt ut batteriet och kontrollera konfigurationen i BIOS Setup Utility. Om felet kvarstår lämnar du in datorn på service.
<b>Meddelande:</b>	0251: System CMOS checksum bad
<b>Lösning:</b>	Systemets CMOS har förvanskats av ett tillämpningsprogram. Standardinställningarna används. Kör programmet för BIOS Setup Utility-inställningar och ändra inställningarna. Om samma felkod visas på nytt lämnar du in datorn på service.
<b>Meddelande:</b>	0271: Date and time error
<b>Lösning:</b>	Datum och klockslag är inte inställda. Ställ in datum och klockslag i BIOS Setup Utility.

<b>Meddelande:</b>	0280: Previous boot incomplete
<b>Lösning:</b>	Datorn kunde inte startas vid ett tidigare tillfälle.  Stäng av datorn och starta den sedan igen. Kör BIOS Setup Utility. Kontrollera konfigurationen och starta sedan om datorn genom att välja <b>Exit Saving Changes</b> under alternativet <b>Restart</b> eller genom att trycka på F10. Om samma felkod visas på nytt lämnar du in datorn på service.
<b>Meddelande:</b>	1802: Unauthorized network card is plugged in - Power off and remove the miniPCI network card.
<b>Lösning:</b>	MiniPCI Express-minikortet för nätverk fungerar in med den här datormodellen. Ta bort det.
<b>Meddelande:</b>	1803: Unauthorized daughter card is plugged in-Power off and remove the daughter card.
<b>Lösning:</b>	Dotterkortet fungerar inte med den här datormodellen. Ta bort det.
<b>Meddelande:</b>	1810: Hard disk partition layout error
<b>Lösning:</b>	Partitionens utformning på hårddisken känns inte igen. Datorn kan inte startas. Antingen har Predesktop Area raderats eller så innehåller hårddisken skadade data. Om du vill försöka starta om datorn gör du något av följande: <ul style="list-style-type: none"> <li>• Om Predesktop Area har raderats <ol style="list-style-type: none"> <li>1. Starta BIOS Setup Utility genom att tryckas på F1.</li> <li>2. Välj <b>Security-&gt;Predesktop Area-&gt; Access Predesktop Area</b>.</li> <li>3. Avaktivera alternativet genom att välja <b>Disabled</b>.</li> <li>4. Spara och avsluta.</li> </ol> </li> <li>• Om detta inte löser problemet <ol style="list-style-type: none"> <li>1. Tryck på Enter.</li> <li>2. Dubbelklicka på <b>Återställ fabriksystemet</b> och följ anvisningarna på skärmen.</li> </ol> <p><b>Anm:</b> När du gör det raderas allt innehåll på hårddisken permanent och programvaran som förinstallerats av Lenovo återställs.</p> <p>Öppna programmet för BIOS-inställningar genom att trycka på F1, eller tryck på Enter om du vill starta Predesktop Area.</p> <p>Kontakta Support Center om datorn fortfarande inte startar. Telefonnummer finns i "Telefonlista för hela världen" på sidan 44.</p> </li> </ul>
<b>Meddelande:</b>	2010: Warning: Your internal hard disk drive (HDD) may not function correctly on this system. Ensure that your HDD is supported on this system and that the latest HDD firmware is installed.
<b>Lösning:</b>	Om det finns en hårddisk i det primära hårddiskfacket som varken är från IBM eller Lenovo, eller en äldre IBM-hårddisk som inte stöds av systemet, kan du ändå använda den om du trycker på Escape-tangenten och är medveten om risken. Om det primära hårddiskfacket innehåller en kompatibel hårddisk från IBM eller Lenovo behöver du uppdatera den inbyggda programvaran. Den senaste versionen är tillgänglig <a href="http://www.lenovo.com/think/support">www.lenovo.com/think/support</a>

## Lösa problem med datorn

<b>Meddelande:</b>	2100: Initialization error on HDD0 (Main hard disk drive), 2102: Initialization error on HDD1 (Ultrabay hard disk drive), 2110: Read error on HDD0 (Main hard disk drive), 2112: Read error on HDD1 (Ultrabay hard disk drive)
<b>Lösning:</b>	Hårddisken fungerar inte. Lämna in hårddisken på service.
<b>Meddelande:</b>	Symbol för lösenord för start av datorn
<b>Lösning:</b>	Ett lösenord för start av datorn eller ett administratörlösenord är inlagt.Skriv lösenordet och tryck på Enter så kommer du åt datorn.Om lösenordet för start av datorn inte godkänns, kan ett administratörlösenord vara inlagt.Skriv administratörlösenordet och tryck på Enter.Om samma felmeddelande visas på nytt lämnar du in datorn på service.
<b>Meddelande:</b>	Symbol för lösenord för hårddisken
<b>Lösning:</b>	Ett lösenord för hårddisken är inlagt. Skriv lösenordet och tryck på Enter så kommer du åt datorn.Om samma felmeddelande visas på nytt lämnar du in datorn på service.
<b>Meddelande:</b>	Fel vid viloläge
<b>Lösning:</b>	Datorn har en annan systemkonfiguration när den ska gå över i arbetsläge än när den gick över i viloläge. Datorn kan därför inte gå över i arbetsläge. <ul style="list-style-type: none"><li>• Ändra systemkonfigurationen till vad den var innan datorn gick över i viloläge.</li><li>• Om minnets storlek har ändrats måste du skapa vilolägesfilen på nytt.</li></ul>
<b>Meddelande:</b>	Operating system not found.
<b>Lösning:</b>	Kontrollera följande: <ul style="list-style-type: none"><li>• hårddisken är rätt installerad</li><li>• en startbar diskett finns i diskettenheten</li></ul> Om samma felkod visas på nytt kontrollerar du startordningen i BIOS Setup Utility.
<b>Meddelande:</b>	EMM386 Not Installed — Unable to Set Page Frame Base Address.
<b>Lösning:</b>	Ändra i C:\CONFIG.SYS genom att byta ut raden device=C:\WINDOWS\EMM386.EXE RAM  mot device=C:\WINDOWS\EMM386.EXE NOEMS  och spara filen.
<b>Meddelande:</b>	CardBus Configuration Error —Device Disabled
<b>Lösning:</b>	Gå till BIOS Setup Utility. Tryck på F9 och sedan på Enter, så läses standardinställningarna in. Starta om datorn genom att trycka på F10 och sedan på Enter.
<b>Meddelande:</b>	Authentication of system services failed.Press <Esc> to resume.
<b>Lösning:</b>	Predesktp Area på hårddisken är skadad. Om du vill använda Predesktp Area skaffar du en räddnings-CD och återställer Predesktp Area från den.

<b>Om någon av följande felkoder och meddelanden visas på skärmen, lämnar du in datorn på service:</b>
0175: Bad CRC1, stop POST task
0177: Bad SVP data, stop POST task. Checksum of the supervisor password in the EEPROM is not correct.
0187: EAIA data access error
0188: Invalid RFID serialization information area
0189: Invalid RFID configuration information area
0192: System Security - Embedded Security hardware tamper detected.
0260: System timer error
0270: Real time clock error
02D0: System cache error
02F4: EISA CMOS not writable
02F5: DMA test failed
02F6: Software NMI failed
02F7: Fail-safe timer NMI failed
Fan error
Thermal sensing error

### Fel utan felmeddelanden

<b>Problem:</b>	När jag startar datorn är skärmen tom och det hörs ingen startsignal. <b>Anm:</b> Om du är osäker på om du har hört några ljudsignaler stänger du av datorn genom att trycka på strömbrytaren i minst 4 sekunder; starta sedan datorn igen och lyssna efter ljudsignalerna. Om du använder en extern bildskärm läser du "Problem med datorns bildskärm" på sidan 19
<b>Lösning:</b>	Om du har lagt in ett lösenord för start av datorn trycker du på valfri tangent så att lösenordssymbolen visas. Skriv lösenordet och tryck på Enter.  Om du inte ser lösenordssymbolen kan det bero på att skärmens ljusstyrka är neddragen till ett minimum. Justera ljusstyrkan genom att trycka på tangenterna Fn+Home.  Om skärmen fortfarande är tom kontrollerar du följande: <ul style="list-style-type: none"> <li>• Batteriet är rätt installerat.</li> <li>• Nätdaptern är ansluten till datorn och nätsladden till ett fungerande vägguttag.</li> <li>• Datorn är påslagen. (Tryck på strömbrytaren igen så att du är säker.)</li> </ul>

## Lösa problem med datorn

**Problem:** När jag startar datorn är skärmen tom, men jag hör två eller flera ljudsignaler.

**Lösning:** Kontrollera att minneskortet är rätt installerat. Om det är det men skärmen fortfarande är tom och du hör fem ljudsignaler, lämnar du in datorn på service.

Om du hör fyra omgångar med fyra ljudsignaler i varje, är det fel på säkerhetskretsen. Lämnar du in datorn på service.

**Problem:** När jag startar datorn syns bara en vit markör på en tom skärm.

**Lösning:** Installera om operativsystemet (se kapitel 4, återställningsalternativ) och starta datorn. Om du fortfarande bara kan se markören på skärmen, lämnar du in datorn på service.

**Problem:** Skärmen töms medan datorn är på.

**Lösning:** Skärmläckaren eller energisparfunktionerna är kanske aktiverade. Avsluta skärmläckaren genom att trycka på en tangent eller flytta TrackPoint-pinnen. Avbryt vänt- eller viloläget genom att trycka på strömbrytaren.

## Problem med lösenord

**Problem:** Jag har glömt mitt lösenord.

**Lösning:** Om du har registrerat datorn för tjänsten Återställning av lösenord och du glömmet ditt lösenord för start av datorn eller för hårddisken, kan du återställa det genom att trycka på ThinkVantage-knappen när lösenordssymbolen visas.

- Om du inte kan återställa ditt lösenord för start av datorn måste du lämna in datorn till en servicetekniker som är auktoriserad av Lenovo eller till en auktoriserad återförsäljare för att få lösenordet borttaget.
- Om du inte kan återställa lösenordet för hårddisken kan Lenovos servicetekniker inte återställa lösenordet eller återskapa data från hårddisken. I så fall måste du be en Lenovo-auktoriserad servicetekniker eller -återförsäljare byta ut hårddisken. Du måste ha med dig kvitto eller annat inköpsbevis och får betala en avgift för reservdelar och service.

Om du råkar glömma ditt lösenord för administratör (supervisor password) kan inte en Lenovo-auktoriserad servicetekniker återställa det. I så fall måste du be en Lenovo-auktoriserad servicetekniker eller -återförsäljare byta ut systemkortet. Du måste ha med dig kvitto eller annat inköpsbevis och får betala en avgift för reservdelar och service.



## Problem med tangentbord

<b>Problem:</b>	Vissa eller samtliga tangenter på tangentbordet fungerar inte.
<b>Lösning:</b>	<ul style="list-style-type: none"> <li>• Om problemet inträffade omedelbart efter att datorn återgick från vänteläge, skriver du lösenordet för start av datorn (om ett sådant är inlagt).</li> <li>• Om du har anslutit ett externt sifvertangentbord eller en mus gör du så här:             <ol style="list-style-type: none"> <li>1. Stäng av datorn.</li> <li>2. Koppla loss sifvertangentbordet eller musen.</li> <li>3. Starta datorn och gör ett nytt försök.</li> </ol> <p>Om det inte är något fel på tangentbordet ansluter du det externa sifvertangentbordet, det externa tangentbordet eller musen igen och kontrollerar att du anslutit kontakterna på rätt sätt.</p> <p>Om tangenter fortfarande inte fungerar bör du lämna in datorn på service.</p> </li> <li>• Om ett externt PS/2-tangentbord är anslutet fungerar inte datorns sifvertangenter. Använd sifvertangenterna på det externa tangentbordet.</li> </ul>

<b>Problem:</b>	En siffra visas när du skriver en bokstav.
<b>Lösning:</b>	Sifferlåset (Num Lock) är på. Du stänger av det genom att trycka på skift- eller Fn-tangenten och sedan på NmLk (ScrLk).

<b>Problem:</b>	Alla eller vissa tangenter på det externa sifvertangentbordet fungerar inte.
<b>Lösning:</b>	Kontrollera att det externa numeriska tangentbordet är korrekt anslutet till datorn.

## Problem med pekdon

<b>Problem:</b>	Musknapparna fungerar inte.
<b>Lösning:</b>	<p>Om ThinkPad-datorn endast har TrackPoint kan det här felet uppstå.</p> <p>Ändra musdrivrutinen till <b>Standard PS/2 Port Mouse</b> och installera om <b>PS/2 TrackPoint</b>. Drivrutinerna finns i katalogen C:\SWTOOLS\DRIVERS på datorns hårddisk. Om hårddisken inte innehåller drivrutinerna går du till webbplatsen för ThinkPad. För att komma dit trycker du på ThinkVantage-knappen och öppnar Productivity Center.</p>

<b>Problem:</b>	Funktionen för rullning eller förstoring fungerar inte.
<b>Lösning:</b>	Kontrollera musdrivrutinen i fönstret Enhetshanteraren och se till att drivrutinen PS/2 TrackPoint är installerad.

## Problem vid vänteläge eller viloläge

<b>Problem:</b>	Datorn går över i vänteläge direkt efter POST (lampan för vänteläge tänds).
<b>Lösning:</b>	Kontrollera följande: <ul style="list-style-type: none"><li>• Är batteriet laddat?</li><li>• Ligger omgivningens temperatur inom ett godtagbart intervall? Se "Specifikationer" på sidan 52.</li></ul> Om ovanstående är OK lämnar du in datorn på service.

<b>Problem:</b>	Ett felmeddelande om kritisk batterinivå visas och datorn stängs genast av.
<b>Lösning:</b>	Batteriet börjar ta slut. Anslut nätadaptern till datorn eller byt till ett fulladdat batteri.

<b>Problem:</b>	Bildskärmen är tom när du vill återgå till arbetsläge efter vänteläge.
<b>Lösning:</b>	Kontrollera om en extern bildskärm kopplats ifrån eller stängdes av medan datorn var i vänteläge. Om du kopplade ifrån eller stängde av en extern bildskärm, ansluter du den eller slår på den innan du låter datorn återgå från vänteläge. Om bildskärmen är tom när datorn återgår från vänteläge utan att du har anslutit eller slagit på den externa bildskärmen, tar du fram datorns skärmbild genom att trycka på Fn+F7. <b>Anm:</b> Om du använder tangentkombinationen Fn+F7 för att aktivera ett presentations-schema, trycker du på Fn+F7 tre gånger inom tre sekunder, så att bilden visas på datorns inbyggda skärm.

<b>Problem:</b>	Datorn går inte över från vänteläge eller viloläge.
<b>Lösning:</b>	Om datorn inte återgår till arbetsläge kan den ha gått i vänteläge eller viloläge automatiskt på grund av att batteriet är slut. Kontrollera statuslampan för vänteläge. <ul style="list-style-type: none"><li>• Om statuslampan lyser är datorn i vänteläge. Anslut nätadaptern till datorn och tryck sedan på valfri tangent.</li><li>• Om väntelägeslampan är släckt är datorn i viloläge eller avstängd. Anslut nätadaptern till datorn och tryck sedan på strömbrytaren så återgår datorn till arbetsläge.</li></ul> Om datorn fortfarande inte återgår från vänteläget kan datorn sluta reagera och du kan inte stänga av den. Starta om datorn. Data som inte sparats kan gå förlorade. Återställ datorn genom att hålla strömbrytaren inryckt i minst fyra sekunder. Om datorn fortfarande inte stängs av tar du bort nätadaptern och batteriet.

<b>Problem:</b>	Datorn går oväntat över i vänteläge.
<b>Lösning:</b>	Om processorn blir för varm går datorn automatiskt över i vänteläge för att svalna så att processorn och andra interna komponenter skyddas. Kontrollera även inställningarna för vänteläget med hjälp av guiden Energispararen.

## Problem med datorns bildskärm

<b>Problem:</b>	Skärmen är tom.
<b>Lösning:</b>	<ul style="list-style-type: none"> <li>• Tryck på Fn + F7 så att bilden visas. <b>Anm:</b> Om du använder tangentkombinationen Fn + F7 för att aktivera ett presentationsschema, trycker du på Fn + F7 tre gånger inom tre sekunder, så att bilden visas på datorns inbyggda skärm.</li> <li>• Om du använder nätadaptern eller batteriet och batteriets statuslampa lyser (med grönt sken) trycker du på Fn + Home om du vill ha en ljusare bild.</li> <li>• Om statuslampan för vänteläge lyser (med grönt sken) trycker du på Fn om du vill återgå till normalt läge.</li> <li>• Om problemet kvarstår följer du anvisningarna under Lösningen i problembeskrivningen "Skärmbilden är oläslig eller förvrängd".</li> </ul>

<b>Problem:</b>	Skärmbilden är oläslig eller förvrängd.
<b>Lösning:</b>	<p>Kontrollera följande:</p> <ul style="list-style-type: none"> <li>• bildskärmens drivrutin är rätt installerad</li> <li>• inställningarna för bildskärmens upplösning och färgantal är rätt angivna</li> <li>• bildskärmstypen är rätt</li> </ul> <p>Så här kontrollerar du inställningarna:</p> <ol style="list-style-type: none"> <li>1. Högerklicka på skrivbordet, klicka på <b>Egenskaper</b> och sedan på fliken <b>Inställningar</b>.</li> <li>2. Kontrollera att inställningarna för bildskärmens upplösning och färgantal är rätt angivna.</li> <li>3. Klicka på <b>Avancerat</b>.</li> <li>4. Klicka på fliken <b>Kort</b>.</li> <li>5. Se efter att det står "Mobile Intel(R) 945GM Express Chipset Family", "ATI Mobility Radeon X1300" eller "ATI Mobility Radeon X1400" i fönstret med kortinformation.</li> <li>6. Klicka på knappen <b>Egenskaper</b>. Markera rutan "Enhetsstatus" och kontrollera att enheten fungerar på rätt sätt. Om den inte gör det klickar du på knappen <b>Felsökning</b>.</li> <li>7. Klicka på fliken <b>Bildskärm</b>.</li> <li>8. Kontrollera att informationen stämmer.</li> <li>9. Klicka på knappen <b>Egenskaper</b>. Markera rutan "Enhetsstatus" och kontrollera att enheten fungerar på rätt sätt. Om den inte gör det klickar du på knappen <b>Felsökning</b>.</li> </ol>

<b>Problem:</b>	Fel tecken visas på skärmen.
-----------------	------------------------------

## Lösa problem med datorn

**Lösning:** Har du installerat operativsystemet eller tillämpningsprogrammet på rätt sätt? Om de är rätt installerade och rätt konfigurerade bör du lämna in datorn på service.

**Problem:** Några bildpunkter på skärmen är ljusa, släckta eller missfärgade varje gång du startar datorn.

**Lösning:** Detta är en egenskap hos TFT-tekniken. Datorns bildskärm består av en mängd tunnfilmstransistorer (TFT). Det finns alltid ett litet antal punkter på skärmen som inte visas eller som är missfärgade eller ljusa.

**Problem:** Du får ett meddelande om att överläggsfönster inte kan skapas när du försöker spela upp en DVD-skiva.

*eller*

Uppspelningen blir ibland dålig eller fungerar inte alls när du spelar upp video eller DVD eller spelar dataspel.

**Lösning:** Gör så här:

- Om du använder 32-bitars färgläge ändrar du inställningen till 16-bitarsläge.
- Om du använder ett skrivbord som är 1280×1024 eller större, minskar du skrivbordets storlek och antalet färger.

## Problem med batteri

**Problem:** Batteriet kan inte laddas till full kapacitet i avstängt läge på den standardtid för laddning som anges för datorn.

**Lösning:** Mer information finns under rubriken Batteri och ström i Felsökning under avsnittet Problemlösning i Access - Hjälp.

**Problem:** Datorn stängs av innan batteriets statuslampa visar att batteriet är slut, *-eller-* Datorn fortsätter att fungera trots att statuslampan visar att batteriet är slut.

**Lösning:** Ladda ur och ladda upp batteriet igen.

**Problem:** Drifftiden för ett fulladdat batteri blir allt kortare.

**Lösning:** Mer information finns under rubriken Batteri och ström i Felsökning under avsnittet Problemlösning i Access - Hjälp.

**Problem:** Datorn fungerar inte när ett fulladdat batteri är installerat.

**Lösning:** Batteriets överspänningsskydd kan ha aktiverats. Låt datorn vara avstängd i en minut så att överspänningsskyddet återställs och starta sedan datorn på nytt.

**Problem:** Batteriet går inte att ladda.

<b>Lösning:</b>	Mer information finns under rubriken Batteri och ström i Felsökning under avsnittet Problemlösning i Access - Hjälp.
-----------------	--

## Problem med en hårddisk

<b>Problem:</b>	Hårddisken fungerar inte.
<b>Lösning:</b>	Se till att hårddisken finns med i "Boot priority order" i programmet för BIOS-inställningar (BIOS Setup Utility). Om hårddisken finns med i listan "Excluded from boot order" är den avaktiverad. Flytta den till "Boot priority order".

## Problem med autentisering med fingeravtryck

<b>Problem:</b>	Du kan inte registrera eller autentisera fingret på grund av att det är skrynkligt, skrovligt, torrt, skadat, smutsigt, oljigt eller vått, eller också är det ett annat finger än det du registrerat.
<b>Lösning:</b>	Försök med följande: <ul style="list-style-type: none"><li>• Tvätta eller torka händerna rena från smuts och fukt.</li><li>• Registrera och använd ett annat finger för autentisering.</li><li>• Smörj in händerna om de är för torra.</li></ul>

## Ett startproblem

<b>Problem:</b>	Operativsystemet Microsoft Windows startar inte.
<b>Lösning:</b>	Med hjälp av arbetsutrymmet i Rescue and Recovery kan du lösa eller identifiera problem med datorn. Mer information om Rescue and Recovery finns i kapitel 4.

## Övriga problem

<b>Problem:</b>	Datorn svarar inte.
<b>Lösning:</b>	<ul style="list-style-type: none"><li>• Stäng av datorn genom att trycka på strömbrytaren i minst fyra sekunder. Om datorn fortfarande inte stängs av tar du bort nätadaptern och batteriet.</li><li>• Datorn kan låsa sig om den går över i vänteläge medan kommunikation pågår. Avaktivera tidsinställningen för vänteläge när du använder datorn i ett nätverk.</li><li>• Alla IRQ (avbrott) för PCI-enheten är satta till 11. Datorn svarar inte eftersom den inte kan dela IRQ med andra enheter. Gå till programmet ThinkPad-konfigurering.</li></ul>

<b>Problem:</b>	Datorn startar inte från rätt enhet.
<b>Lösning:</b>	<p>Gå till menyn Startup i programmet BIOS Setup Utility. Se till att startordningen är inställd så att datorn startar från den enhet du vill.</p> <p>Kontrollera också att den enhet som datorn startar från är aktiverad. Se till att enheten finns med i listan "Boot priority order" på startmenyn i BIOS Setup Utility. Om den finns med i listan "Excluded from boot order", är enheten avaktiverad. Markera hårddiskens post i listan och tryck på x-tangenten. Då flyttas enheten till listan "Boot priority order".</p>

<b>Problem:</b>	Det går inte att stänga av datorn med strömbrytaren.
<b>Lösning:</b>	Om statuslampan för vänteläge är tänd och du arbetar med batteri, ersätter du batteriet med ett fulladdat eller ansluter datorn till ett vägguttag.  Om problemet kvarstår, trycker du på strömbrytaren och håller den intryckt i minst fyra sekunder. Datorn stängs då av.

## Starta BIOS Setup Utility

Datorn har ett program för BIOS-inställningar (IBM BIOS Setup Utility), där du kan ange olika konfigurationsparametrar.

- Config: Ändra datorns konfiguration.
- Date/Time: Ställa in datum och tid.
- Security: Säkerhetsfunktioner.
- Startup: Ställa in startordning.
- Restart: Starta om datorn.

**Anm.** Du kan ställa in många av de här parametrarna på ett enklare sätt genom att använda programmet för ThinkPad-konfigurering.

Så här startar du BIOS Setup Utility:

1. Du kan skydda dig mot oavsiktliga dataförluster genom att säkerhetskopiera datorns register. Du hittar mer information i avsnittet "Verktyg för säkerhetskopiering och återställning av data" i Få hjälp.
2. Mata ut eventuell diskett ur diskettenheten och stäng sedan av datorn.
3. Starta datorn. När meddelandet "To interrupt normal startup, press the blue ThinkVantage button" syns längst ned till vänster på skärmen trycker du på ThinkVantage-knappen. Rescue and Recovery öppnas.
4. Klicka på **Accessa BIOS**. Fönstret Datorn måste startas om visas.
5. Klicka på **Ja**. Datorn startar om och huvudmenyn i BIOS Setup Utility visas.
6. Om du har lagt in ett administratörslösenord visas huvudmenyn i BIOS Setup Utility när du har skrivit lösenordet. Du kan starta programmet genom att trycka på Enter i stället för att ange lösenordet. Du kan då inte ändra de parametrar som är lösenordsskyddade. Mer information finns i direkthjälpen.  
Markera den inställning du vill ändra med hjälp av piltangenterna. När inställningen är markerad trycker du på Enter. En undermeny visas.
7. Ändra inställningarna till de värden du vill använda. Du ändrar ett värde genom att trycka på någon av tangenterna F5 eller F6. Om inställningen innehåller en undermeny öppnar du den genom att trycka på Enter.

8. Tryck på F3 eller Esc när du vill stänga undermenyn. Om en undermeny på lägre nivå visas, trycker du flera gånger på Esc tills du ser BIOS Setup Utility-menyn.

**Anm.** Om du vill återställa inställningarna till de ursprungliga värdena trycker du på F9, så läses standardinställningarna in. Du kan också välja ett alternativ på undermenyn Restart om du vill läsa in standardinställningarna eller kasta ändringarna.

9. Välj Restart och tryck på Enter. Flytta markören till det alternativ du vill använda för omstarten och tryck sedan på Enter. Datorn startas om.



---

## Kapitel 4. Återställningsalternativ

---

### Använda Rescue and Recovery

Om Windows inte fungerar ordentligt kan du försöka lösa eller identifiera problemet genom att använda arbetsutrymmet i Rescue and Recovery. Gör så här:

1. Stäng av datorn och starta den sedan igen.
2. Titta noga på skärmen medan datorn startar. När meddelandet "To interrupt normal startup, press the blue ThinkVantage button" syns längst ned till vänster på skärmen trycker du på den blå ThinkVantage-knappen. Rescue and Recovery-arbetsutrymmet öppnas.
3. När Rescue and Recovery-arbetsutrymmet öppnats kan du göra följande:
  - Rädda och återställa dina filer, mappar eller säkerhetskopior.
  - Konfigurera systeminställningar och lösenord.
  - Felsöka med hjälp av testprogram.

Mer information om att använda funktioner i Rescue and Recovery finns i avsnittet "Återställning - översikt" i Få hjälp.

---

### Återställa fabriksystemet

I stället för att skicka med en återställnings-CD eller en Windows-CD till datorn, använder Lenovo enklare metoder för att utföra de uppgifter som sådana CD-skivor vanligen är till för. De filer och program som behövs till detta finns på hårddisken, så nu behöver du inte längre leta upp borttappade CD-skivor eller få problem på grund av att CD-versionen inte passar.

I en dold del (partition) av hårddisken ligger en fullständig säkerhetskopia av alla filer och program som Lenovo har förinstallerat i datorn. Men även om partitionen med säkerhetskopian är dold, tar den upp utrymme på hårddisken. När du kontrollerar utrymmet på hårddisken i Windows, kan du därför se att hela utrymmet på hårddisken tycks vara mindre än du kanske hade väntat dig. Skillnaden beror på den dolda partitionen.

Med Product Recovery-programmet som finns här kan du återställa hela hårddiskens innehåll till samma tillstånd som när datorn lämnade fabriken.

#### Anm:

1. Om den optiska enheten inte är ansluten till ThinkPad-datorn under återställningen, installeras inte DVD-programvara och program för CD-inspelning.

ning. För att se till att de installeras korrekt bör du installera den optiska enheten i Ultrabay Slim eller Ultrabay Enhanced-facket innan du utför återställningen.

2. Det kan ta upp till två timmar att återställa programmen.

Så här återställer du hårddisken till originalinnehållet:

**Varning:** Alla filer i den primära hårddiskpartitionen (vanligtvis enhet C) försvinner under återställningen. Innan några data skrivs över får du dock möjlighet att spara en eller flera filer på andra medier.

1. Om det är möjligt sparar du alla filer och avslutar operativsystemet.
2. Stäng av datorn och vänta minst 5 sekunder.
3. Starta datorn. Titta noga på skärmen medan datorn startar. När meddelandet "To interrupt normal startup, press the blue ThinkVantage button" visas trycker du på ThinkVantage-knappen. ThinkVantage Rescue and Recovery öppnas.
4. Klicka på **Återställ systemet** och följ anvisningarna på skärmen.

---

### Återställa data

Om du återställer en säkerhetskopia med hjälp av programmet Rescue and Recovery kan du ha en eller flera säkerhetskopior som motsvarar hårddiskens innehåll vid olika tidpunkter. Säkerhetskopiorna kanske lagras på hårddisken, en nätverksenhet eller på utbytbara medier, beroende på vilket alternativ du valde under säkerhetskopieringen.

Du kan använda programmet Rescue and Recovery eller Rescue and Recovery när du ska återställa hårddiskens innehåll till ett tidigare tillstånd som sparats i en säkerhetskopia. Rescue and Recovery fungerar oberoende av operativsystemet. Därför kan du starta Rescue and Recovery genom att trycka på den blå ThinkVantage-knappen vid start.

När Rescue and Recovery öppnas kan du utföra en återställning även om det inte skulle gå att starta Windows.

---

### Installera ett nytt operativsystem

Instruktioner för hur du installerar ett nytt operativsystem finns online i avsnittet om avancerad konfiguration i [Få hjälp](#).

---

## Kapitel 5. Uppgradera och byta enheter

---

### Byta batteri

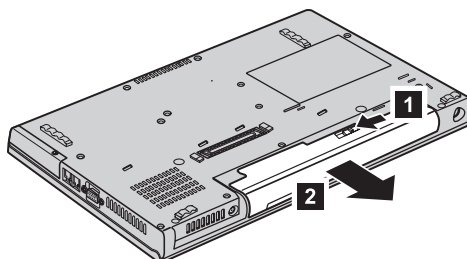
**Viktigt**

Läs *Säkerhets- och garantiinformation* innan du byter batteriet.

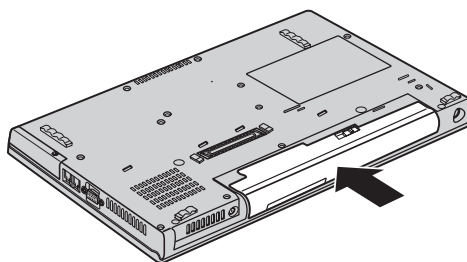
1. Stäng av datorn eller låt den gå över i viloläge. Koppla sedan bort nätdaptern och alla kablar från datorn.

**Anm:** Om du använder ett PCMCIA-kort kan det hända att datorn inte kan gå över i viloläge. Stäng i så fall av datorn.

2. Fäll ihop skärmen och lägg datorn med undersidan uppåt.
3. Lossa batterispärren genom att skjuta spärren åt vänster **1**. Ta sedan ut batteriet **2**.



4. Sätt in ett fulladdat batteri



5. Vänd datorn rätt igen. Anslut nätdaptern och kablarna till datorn.

---

## Uppgradera hårddisken

**Viktigt**

Läs *Säkerhets- och garantiinformation* innan du byter hårddisken.

Genom att byta ut hårddisken i datorn mot en större får du tillgång till mer lagringsutrymme. Du kan köpa en ny hårddisk från Lenovos återförsäljare.

**Anm:**

1. Byt bara ut hårddisken om du behöver uppgradera eller reparera den. Kontakterna och hårddiskens enhetsfack är inte konstruerade för täta byten.
2. Arbetsutrymmet i ThinkVantage Rescue and Recovery och programmet Product Recovery finns inte med på en hårddisk som du köper som tillbehör.

**Viktigt**

**Hantera hårddisken**

- Tappa inte hårddisken och utsätt den inte för stötar. Lägg hårddisken på ett tygstycke eller annat mjukt underlag som dämpar stötar.
- Tryck inte på hårddiskens lock.
- Rör inte vid kontakten.

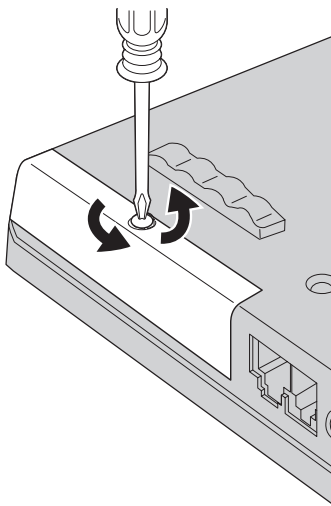
Hårddisken är mycket ömtålig. Om du hanterar hårddisken ovarsamt kan informationen på den skadas eller gå förlorad. Säkerhetskopiera all information på hårddisken innan du tar bort den. Stäng därefter av datorn. Ta aldrig ur hårddisken om datorn är i drift, vänteläge eller viloläge.

Så här byter du ut hårddisken:

1. **Stäng av datorn**; och koppla sedan loss nätadaptern och alla kablar.
2. Fäll ihop skärmen och lägg datorn med undersidan uppåt.
3. Ta bort batteriet.

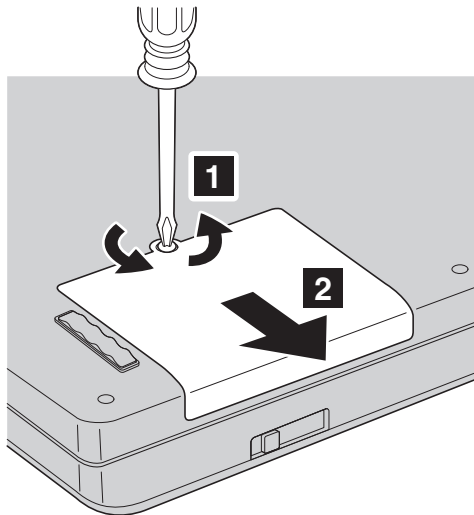
#### 4. ThinkPad Z61t

Lossa skruven som håller hårddisken på plats och ta sedan bort locket.



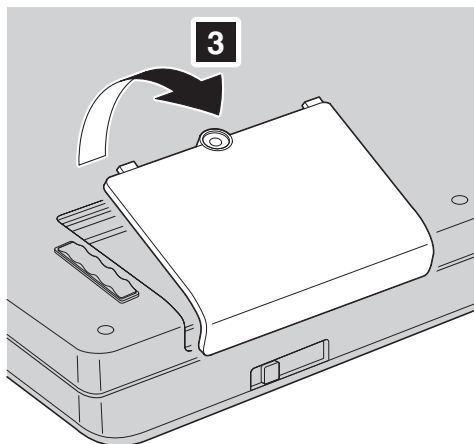
#### ThinkPad Z61m, Z61p eller Z61e

Lossa skruvarna som håller locket över hårddisken på plats **1** och skjut luckan **2**.



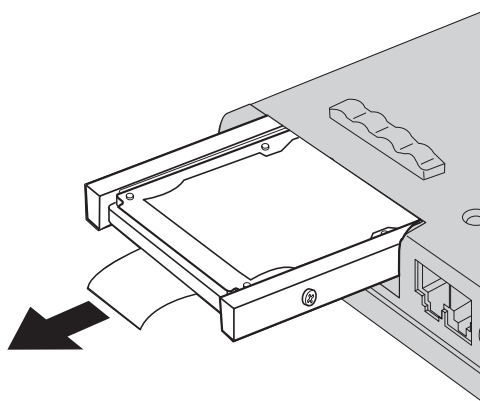
## Uppgradera hårddisken

Lyft upp locket och ta bort det.

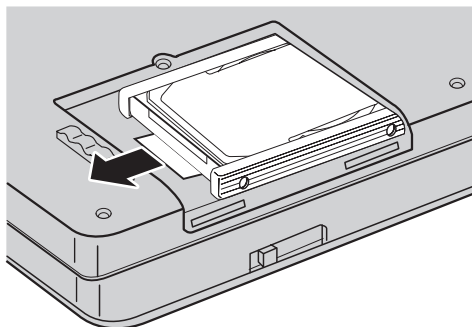


5. Ta ut hårddisken genom att dra i fliken.

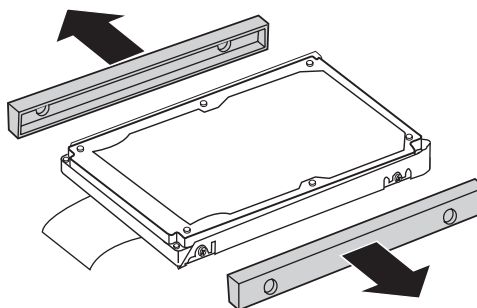
**ThinkPad Z61t**



## ThinkPad Z61m, Z61p eller Z61e



6. Ta bort gummilisterna från hårddisken.



7. Montera gummilisterna på den nya hårddisken.
8. Sätt in hårddisken i hårddiskfacket och skjut in den ordentligt.
9. Sätt tillbaka locket och skruva i skruven.
10. Sätt tillbaka batteriet.
11. Vänd datorn rätt igen. Anslut nätadaptern och kablarna till datorn.

---

## Byta minne

### Viktigt

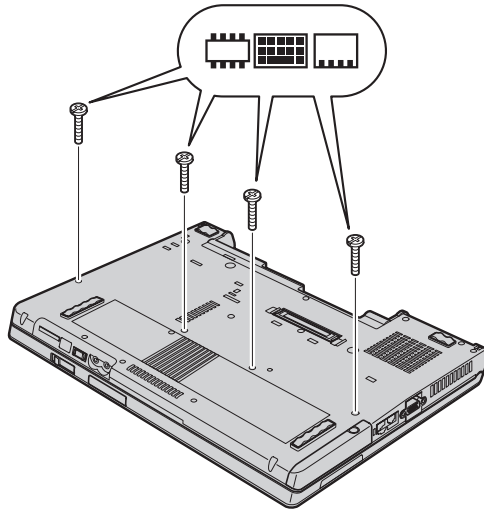
Läs *Säkerhets- och garantiinformation* innan du byter minnet.

Att öka datorns minne är ett effektivt sätt att få program att arbeta snabbare. Du kan öka datorns minnesmängd genom att installera en DDR 2 SDRAM-modul i datorns minneskortplats. Minnesmoduler finns att köpa som tillbehör. Det finns SO-DIMM-moduler med olika kapacitet.

**Anm:** Använd endast minnesmoduler av en typ som passar för datorn. Om du installerar en minnesmodul på fel sätt, eller installerar minne av fel typ, hörs en varningssignal när du försöker starta datorn.

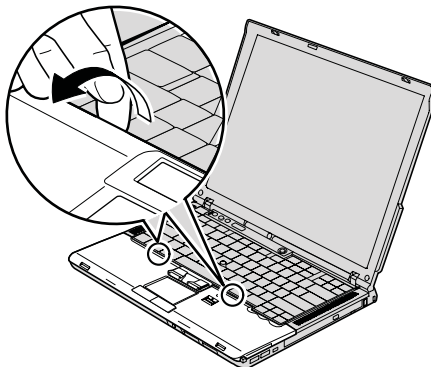
Så här installerar du en SO-DIMM-modul:

1. Rör vid ett metallbord eller ett jordat metallföremål. På så sätt minskar du risken att skada SO-DIMM-modulen med statisk elektricitet från dig själv. Rör inte vid SO-DIMM-modulens kontaktkant.
2. **Stäng av datorn** och koppla sedan loss nätadaptern och alla kablar från datorn.
3. Fäll ihop skärmen och lägg datorn med undersidan uppåt.
4. Ta bort batteriet.
5. Loss skruvarna som håller handledsstödet på plats.

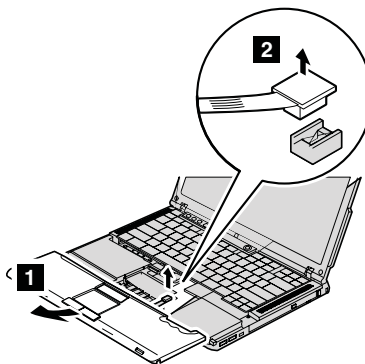




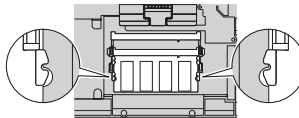
6. Vänd datorn rätt igen och öppna bildskärmslocket. Lyft av handledsstödet från datorn som på bilden nedan.



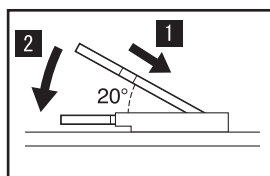
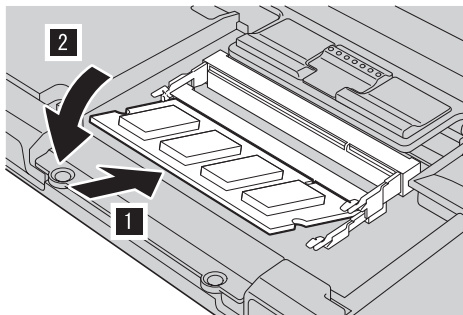
7. Flytta försiktigt bort handledsstödet från datorn tills du kan se var det är anslutet **1**. Koppla sedan bort kontakten **2**. Nu är handledsstödet borttaget.



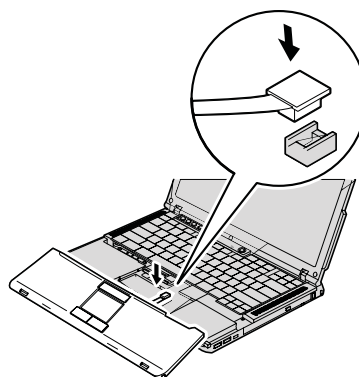
8. Om två SO-DIMM-moduler redan är installerade i minneskortplatsen tar du bort en av dem för att ge plats åt den nya modulen. Tryck samtidigt ut snäpplåsen i båda ändarna av sockeln. Lägg undan modulen för framtida bruk.



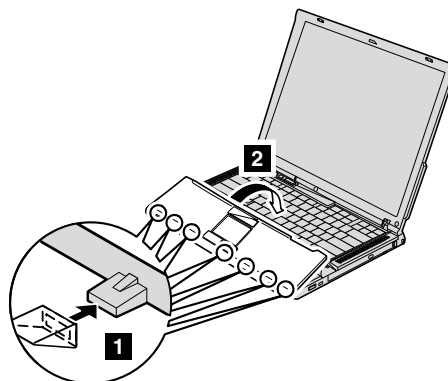
9. Håll SO-DIMM-modulen så att skåran passar in i sockeln. För in SO-DIMM-modulen i ungefär 20 graders vinkel **1** och vicka på modulen tills den snäpper på plats **2**.



10. Anslut handledsstödets kabel till systemkortet.



11. Passa in handledsstödets framsida mot datorns framsida **1**, och tryck ned stödet på plats **2**.



12. Tryck på handledsstödets övre vänster- och högerkant så att det klickar på plats.



13. Fäll ihop skärmen och lägg datorn med undersidan uppåt. Skruva i de fyra skruvarna för handledsstödet.
14. Sätt tillbaka batteriet.
15. Vänd datorn rätt igen. Anslut nätadaptern och kablarna till datorn.

Kontrollera att SO-DIMM-modulen är rätt installerad:

1. Slå på datorn.
2. När meddelandet "To interrupt normal startup, press the ThinkVantage button" syns långt ned till vänster på skärmen trycker du på ThinkVantage-knappen. ThinkVantage Rescue and Recovery öppnas.
3. Klicka på **Accessa BIOS**. Fönstret System Restart Required visas.

4. Klicka på **Ja**. Datorn startar om och programmet för BIOS-inställningar öppnas. Alternativet "Installed memory" visar den totala mängd minne som är installerad i datorn. Om datorn har 256 MB minne och du installerar en SO-DIMM-modul på 256 MB ska den mängd som visas under "Installed memory" vara 512 MB.

---

## Kapitel 6. Hjälp och service

---

### Hjälp och service

Om du behöver hjälp, service, teknisk assistans eller mer information om ThinkPad-datorer finns det en hel rad med informationskällor från Lenovo som kan hjälpa dig. I det här avsnittet får du veta vart du kan vända dig för mer information om ThinkPad-datorer, vad du gör om du får problem med datorn och hur du ringer efter service.

De senaste programuppdateringarna för Windows finns som Service Pack från Microsoft. Du kan hämta dem från webben eller installera dem från en CD-ROM-skiva. Mer information och länkar hittar du på adressen [www.microsoft.com](http://www.microsoft.com). Om du vill ha teknisk hjälp med installationen eller har frågor om Service Pack för den förinstallerade Microsoft Windows-produkten kan du gå till Microsofts webbplats för support på adressen <http://support.microsoft.com/directory/>, eller kontakta Customer Support Center (telefonnumren finns i "Telefonlista för hela världen" på sidan 44). Vissa tjänster kan vara avgiftsbelagda.

---

### Få hjälp på webben

På Lenovos webbplats på Internet finns det aktuell information om ThinkPad-datorer och support. Adressen till webbplatsen är [www.lenovo.com/think](http://www.lenovo.com/think)

Du hittar supportinformation om ThinkPad-datorn på [www.lenovo.com/think/support](http://www.lenovo.com/think/support). På den här webbplatsen kan du läsa om felsökning och nya sätt att använda datorn, och få tips om hur du kan göra arbetet med ThinkPad-datorn ännu enklare.

---

### Ringa Customer Support Center

Om du inte lyckas lösa problemet själv kan du under garantitiden få hjälp och information via telefon av Customer Support Center. Under garantitiden har du tillgång till följande tjänster:

- Felsökning - Utbildad personal hjälper dig att avgöra om felet beror på maskinvaran och vad som kan göras för att rätta till det.
- Reparation av Lenovo-maskinvara - Om problemet orsakats av fel på maskinvara från Lenovo med giltig garanti, får du hjälp med reparationen av utbildad servicepersonal.

- Tekniska ändringar - Ibland görs ändringar sedan produkten har sålts. Lenovo eller din återförsäljare, om Lenovo auktoriserat det, gör eventuella uppdateringar av maskinvaran tillgängliga.

Följande ingår inte i garantin:

- byte eller användning av delar som inte tillverkats för eller av Lenovo eller Lenovodelar utan garanti

**Anm:** Alla delar som täcks av garantin har ett ID på sju tecken i formatet FRU XXXXXXX

- identifiering av orsaker till programfel
- konfiguration av BIOS vid installation eller uppgradering
- ändringar eller uppdateringar av drivrutiner
- installation och underhåll av operativsystem för nätverk
- installation och underhåll av program

Om du vill veta om din dator täcks av garanti och när garantitiden går ut, gå du till [www.lenovo.com/think/support](http://www.lenovo.com/think/support), klickar på **Warranty** och följer sedan anvisningarna på skärmen.

Lenovos maskinvarugaranti förklaras närmare i Lenovos garantivillkor. Behåll alltid inköpsbeviset så att du kan visa att du har rätt till garantiservice.

Det är bra om du kan vara i närheten av datorn när du ringer. Se till att du har hämtat de senaste drivrutinerna och systemuppdateringarna, kört testprogrammen, och samlat in information om datorn innan du ringer. Ha följande uppgifter tillgängliga när du ringer:

- datortyp och modellbeteckning
- serienumren för datorn, bildskärmen och övriga komponenter (eller inköpsbevis, t.ex. kvitton)
- en beskrivning av problemet
- exakt innehåll i eventuella felmeddelanden
- maskin- och programvarans konfiguration

Telefonnummer till Customer Support Center hittar du i avsnittet Telefonlista för hela världen i den här handboken.

**Anm:** Telefonnumren kan komma att ändras utan att någon särskild information ges. En aktuell lista över telefonnummer till Customer Support Center och öppettider finns på supportwebbplatsen: [www.lenovo.com/support/phone](http://www.lenovo.com/support/phone). Om numret för ditt land eller din region inte finns med i listan kontaktar du din Lenovoåterförsäljare eller Lenovorepresentant.

---

## Få hjälp var som helst i världen

Om du reser med datorn eller flyttar till ett land där din typ av ThinkPad-dator finns till försäljning, är datorn kanske berättigad till internationell garantiservice (International Warranty Service), vilket automatiskt ger dig rätt till garantiservice under hela garantitiden. Service utförs av serviceleverantörer som har behörighet att utföra garantiservice.

Metoder och rutiner för denna service kan variera i olika länder och vissa tjänster kanske inte finns i alla länder. Internationell garantiservice tillhandahålles på det sätt (t.ex. depå, inlämning eller på plats) som tillämpas i det land där servicen utförs. I vissa länder kanske inte alla modeller av en viss maskintyp kan få service. I vissa länder kan avgifter och begränsningar gälla vid tiden för service.

Om du vill veta om din dator omfattas av internationell garantiservice och se en lista över i vilka länder service är tillgänglig, går du till [www.lenovo.com/think/support](http://www.lenovo.com/think/support), klickar på **Warranty** och följer anvisningarna på skärmen.





---

## Bilaga A. Garantiinformation

---

### Garantiinformation

Den här bilagan ger information om den garantitid och typ av garantiservice som gäller för datorn i ditt land. Information om de bestämmelser i Garantivillkoren som gäller för din dator finns i kapitel 2, Garantiinformation, i häftet Säkerhets- och garantiinformation, som följde med datorn.

#### Garantitid

Garantitiden kan variera från land till land och från region till region och anges i tabellen nedan. Anm. Med "region" avses antingen Hongkong eller Macao, särskilda administrativa regioner i Kina.

En garantitid på 3 år för delar och 1 år för arbete betyder att Lenovo tillhandahåller garantiservice utan avgift för:

a. delar och arbete under garantitidens första år och

b. enbart delar, för utbyte, under garantitidens andra och tredje år. Serviceleverantören kommer att ta betalt för utfört arbete i samband med reparationer eller utbyte av delar under garantitidens andra och tredje år.

Maskintyp	Land eller region för köp	Garantitid	Olika typer av garantiservice
9440	USA, Kanada, Mexiko, Brasilien	Delar och arbete - 1 år. Batteriet - 1 år	6 1
	Övriga	Delar och arbete - 1 år. Batteriet - 1 år	7 1
9441	USA, Kanada, Mexiko, Brasilien, Australien, Japan	Delar och arbete - 1 år. Batteriet - 1 år	6 1
	Övriga	Delar och arbete - 1 år. Batteriet - 1 år	7 1
9442	USA, Kanada, Mexiko, Brasilien, Australien, Japan	Delar och arbete - 3 år Batteriet - 1 år	6 1
	Övriga	Delar och arbete - 3 år Batteriet - 1 år	7 1
9443	Alla	Delar och arbete - 3 år. Batteriet - 1 år	5 1

Maskin- typ	Land eller region för köp	Garantitid	Olika typer av garanti- service
9448	USA, Kanada, Mexiko, Brasilien	Delar och arbete - 3 år Bat- teriet - 1 år	6 1
	Övriga	Delar och arbete - 3 år. Batteriet - 1 år	7 1
9450	USA, Kanada, Mexiko, Brasi- lien,	Delar och arbete - 1 år. Batteriet - 1 år	6 1
	Övriga	Delar och arbete - 1 år. Batteriet - 1 år	7 1
9451	USA, Kanada, Mexiko, Brasi- lien, Australien, Japan	Delar och arbete - 1 år. Batteriet - 1 år	6 1
	Övriga	Delar och arbete - 1 år. Batteriet - 1 år	7 1
9452	USA, Kanada, Mexiko, Brasi- lien, Australien, Japan	Delar och arbete - 3 år Bat- teriet - 1 år	6 1
	Övriga	Delar och arbete - 3 år Bat- teriet - 1 år	7 1
9453	Alla	Delar och arbete - 3 år. Batteriet - 1 år	5 1
0672	USA, Kanada, Mexiko, Brasilien	Delar och arbete - 1 år. Batteriet - 1 år	6 1
	Övriga	Delar och arbete - 1 år. Batteriet - 1 år	7 1
0673	USA, Kanada, Mexiko, Brasi- lien, Australien, Japan	Delar och arbete - 1 år. Batteriet - 1 år	6 1
	Övriga	Delar och arbete - 1 år. Batteriet - 1 år	7 1
0674	USA, Kanada, Mexiko, Brasilien	Delar och arbete - 3 år. Batteriet - 1 år	6 1
	Övriga	Delar och arbete - 3 år. Batteriet - 1 år	7 1

## Garantiservicealternativ

Vid behov utför kundens Serviceleverantör reparationer eller byter ut delar beroende på vilket garantiservicealternativ som anges för kundens Maskin i tabellen ovan i enlighet med beskrivningen nedan. Datum och tid för servicen beror på när kunden ringer samt om delarna är tillgängliga. Servicenivåer är målsättningar och kan inte garanteras. Den angivna nivån för garantiservice är eventuellt inte tillgänglig överallt i världen. Särskilda tilläggsavgifter kan före-

komma utanför Serviceleverantörens normala serviceområde. Lands- eller ortsspecifik information kan fås av lokal Serviceleverantör eller återförsäljare.

**1. CRU-service (av kund utbytbar enhet, Customer Replaceable Unit, CRU Service)**

Lenovo levererar CRU-delar till kunden som kunden själv får installera. Nivå 1-delar är enkla att installera medan Nivå 2-delar kan kräva tekniska kunskaper och verktyg. CRU-information och anvisningar för bytet levereras tillsammans med kundens Maskin och finns vid övriga tillfällen tillgängliga hos Lenovo på begäran av kunden. Kunden får begära att en Serviceleverantör installerar CRU utan ytterligare kostnad, under den typ av garantiservice som gäller för kundens Maskin. I det material som levereras med en ersättnings-CRU-del anger Lenovo om en felaktig CRU-del måste återlämnas. Om ett återlämnande krävs 1) levereras retur-anvisningar och behållare tillsammans med ersättningsenheten, och 2) kan kunden bli ersättningsskyldig för ersättnings-CRU-delen om Lenovo inte fått den felaktiga delen inom 30 dagar efter det att kunden har tagit emot ersättningsdelen.

**2. Service på plats**

Kundens Serviceleverantör reparerar eller byter ut den defekta Maskinen i kundens lokaler och kontrollerar att den fungerar. Kunden skall tillhandahålla lämplig arbetsyta där Lenovomaskinen kan tas isär och monteras ihop. Ytan skall vara ren, väl belyst och lämplig för ändamålet. I en del fall kan vissa reparationer kräva att Maskinen skickas till ett anvisat servicecenter.

**3. Bud- eller inlämningservice \***

Kunden kopplar ur den defekta Maskinen och Serviceleverantören ombesörjer att den hämtas. Kunden förses med en transportcontainer för att återlämna Maskinen till ett anvisat servicecenter. Ett bud hämtar Maskinen och levererar den till det utvalda servicecentret. När Maskinen reparerats eller bytts ut ombesörjer servicecentret att Maskinen levereras till kundens lokaler. Kunden ansvarar för installation och kontroll av Maskinen.

**4. Inlämnings-/insändningsservice**

Kunden levererar eller skickar (med förutbetalda frakt om inte annat anges) den defekta Maskinen ändamålsenligt förpackad till en anvisad plats. När Maskinen har reparerats eller bytts ut görs den i ordning så att kunden kan hämta den, eller, vid insändningsservice, återlämnas den till kunden på Lenovos bekostnad om inte Serviceleverantören anger annat. Kunden ansvarar för senare installation och kontroll av Maskinen.

**5. CRU-service (kunden byter själv ut delar) och Service på platsen**

Den här typen av Garantiservice är en kombination av typ 1 och typ 2 (se ovan).

**6. CRU (kunden byter själv ut delar) och Bud- eller inlämningservice**

Den här typen av GarantSERVICE är en kombination av typ 1 och typ 3 (se ovan).

#### 7. CRU (kunden byter själv ut delar) och Inlämnings-/insändningsservice

Den här typen av GarantSERVICE är en kombination av typ 1 och typ 4 (se ovan).

**Om garantiservicealternativ 5, 6 eller 7 har angetts avgör Serviceleverantören vilket som är det lämpliga för reparationen.**

\* Den här typen av service kallas ThinkPad EasyServ eller EasyServ i vissa länder.

För att få garantiservice skall kunden kontakta en Serviceleverantör. Kanada och USA: ring 1-800-IBM-SERV (426-7378). Andra länder: se telefonnummer nedan.

### Telefonlista för hela världen

Telefonnumren kan komma att ändras utan att detta meddelas i förväg. Gå till <http://www.lenovo.com/support/phone> så ser du en lista över aktuella telefonnummer.

Land eller region	Telefonnummer
Afrika	Afrika: +44 (0)1475-555-055 Sydafrika: +27-11-3028888 and 0800110756 Centralafrika: Kontakta närmaste Lenovo Business Partner
Argentina	0800-288-5366 (spanska)
Australien	131-426 (engelska)
Österrike	Support för att komma igång: 01-24592-5901 Garantiservice och support: 01-211-454-610 (tyska)
Belgien	Support för att komma igång: 02-210-9820 (nederländska) Support för att komma igång: 02-210-9800 (franska) Garantiservice och support: 02-225-3611 (nederländska, franska)
Bolivia	0800-0189 (spanska)
Brasilien	São Paulo-regionen: (11) 3889-8986 Utanför Sao Paulo-regionen: 0800-701-4815 (brasiliansk portugisiska)
Kanada	1-800-565-3344 (engelska, franska) I Toronto, ring bara 416-383-3344
Chile	Avgiftsfritt: 1230-020-1130 (spanska)
Kina	800-810-1818 ankn 5070 8610 84981188 ankn 5070 (mandarin)

Land eller region	Telefonnummer
Kina (särskilda administrativa regionen Hongkong)	ThinkPad (teknisk hotline): 852-2516-3939 ThinkPad Service Center: 852-2825-6580 ThinkCentre företags-PC: 8205-0333 Multimedia hem-PC: 800-938-228 (kantonesiska, engelska, mandarin)
Kina (särskilda administrativa regionen Macau)	ThinkPad (teknisk hotline): 0800-839 ThinkCentre (teknisk hotline): 0800-336 (kantonesiska, engelska, mandarin)
Colombia	01-800-952-0466 (spanska)
Costa Rica	800-011-1029 (spanska)
Kroatien	0800-0426
Cypern	+357-22-841100
Tjeckien	+420-2-7213-1316
Danmark	Support för att komma igång: 4520-8200 Garantiservice och support: 7010-5150 (danska)
Dominikanska republiken	Avgiftsfritt: 1-866-434-2080 (spanska)
Ecuador	1-800-426911 (spanska)
El Salvador	800-6264 (spanska)
Estland	+386-61-1796-699
Finland	Support för att komma igång: 09-459-6960 Garantiservice och support: +358-800-1-4260 (finska)
Frankrike	Support för att komma igång: 0238-557-450 Garantiservice och support (maskinvara): 0810-631-213 Garantiservice och support (programvara): 0810-631-020 (franska)
Tyskland	Support för att komma igång: 07032-15-49201 Garantiservice och support: 01805-25-35-58 (tyska)
Grekland	+30-210-680-1700
Guatemala	1800-624-0051 (spanska)
Honduras	Tegucigalpa: 232-4222  San Pedro Sula: 552-2234 (spanska)
Ungern	+36-1-382-5720

Land eller region	Telefonnummer
Indien	1800-425-6666 +91-80-2678-8970 (engelska)
Indonesien	800-140-3555 (engelska) 62-21-251-2955 (bahasa, indonesiska)
Irland	Support för att komma igång: 01-815-9202 Garantiservice och support: 01-881-1444 (engelska)
Israel	Givat Shmuel Service Center: +972-3-531-3900 Haifa Service Center: +972-4-849-4608 (hebreiska, engelska)
Italien	Support för att komma igång: 02-7031-6101 Garantiservice och support: +39-800-820094 (italienska)
Japan	ThinkPad Avgiftsfria produkter: 0120-20-5550 Internationellt: +81-46-266-4716  Båda dessa nummer besvaras av ett japanskt röstmeddelande. Om du vill ha hjälp på engelska, väntar du tills den inspelade japanska rösten tystnat, och då tar en telefonist över. Säg "English support please", så kommer ditt samtal att kopplas vidare till en engelsktalande person.
Korea	1588-5801 (koreanska)
Lettland	+386-61-1796-699
Litauen	+386-61-1796-699
Luxemburg	+352-298-977-5063 (franska)
Malaysia	1800-88-8558 (engelska, bahasa, melayu)
Malta	+356-23-4175
Mexiko	01-800-123-1632 (spanska)
Mellanöstern	+44 (0) 1475-555-055
Nederländerna	+31-20-514-5770 (nederländska)
Nya Zeeland	0800-733-222 (engelska)
Nicaragua	001-800-220-1830 (spanska)
Norge	Support för att komma igång: 6681-1100 Garantiservice och support: 8152-1550 (norska)
Panama	001-866-434-2080 (avgiftsfritt)(spanska)
Peru	0-800-00-966 (spanska)
Filippinerna	1800-1888-1426 (engelska) 63-2-995-8420 (filipino)

Land eller region	Telefonnummer
Polen	+48-22-878-6999
Portugal	+351-21-892-7147 (portugisiska)
Rumänien	+4-021-224-4015
Ryssland	+7-495-940-2000 (ryska)
Singapore	1800-3172-888 (engelska, bahasa, melayu)
Slovakien	+421-2-4954-1217
Slovenien	+386-1-4796-699
Spanien	91-714-7983 0901-100-000 (spanska)
Sri Lanka	+94-11-2448-442 (engelska)
Sverige	Support för att komma igång: 08-477-4420 Garantiservice och support: 077-117-1040 (svenska)
Schweiz	Support för att komma igång: 058-333-0900 Garantiservice och support: 0800-55-54-54 (tyska, franska, italienska)
Taiwan	886-2-8723-9799 0800-000-700 (mandarin)
Thailand	1-800-299-229 (thailändska)
Turkiet	00800-4463-2041 (turkiska)
Storbritannien	Support för att komma igång: 01475-555-055 Garantisupport: 08705-500-900 (engelska)
USA	1-800-426-7378 (engelska)
Uruguay	000-411-005-6649 (spanska)
Venezuela	0-800-100-5722 (spanska)
Vietnam	Norra delen och Hanoi: 84-4-843-6675 Södra delen och Ho Chi Minh City: 84-8-829-5160 (engelska, vietnamesiska)





---

## Bilaga B. Reservdelar som kunden själv kan byta ut (CRU)

Följande delar i ThinkPad-datorn är s.k. CRU-delar som du kan byta ut själv.

Här följer en lista över CRU-delar och information om i vilken dokumentation du hittar instruktionerna för borttagning eller utbyte.

	Service och felsökning	Installationsanv.	Access - Hjälp	Hardware Maintenance Manual (onlinebok)	Video på webben
<b>Nivå 1 CRU-delar</b>					
Batteri	X		X	X	X
Hårddisk	X		X	X	X
optisk enhet			X	X	X
Ultrabay-enhet			X	X	X
nätadapter och nätsladd		X			
TrackPoint-topp			X		
<b>Nivå 2 CRU-delar</b>					
Minne	X		X	X	X
Tangentbord			X	X	X
Handledsstöd - integrerat med styrplattan och fingeravtrycks-läsaren	X		X	X	X
PCI Express-minikort			X	X	X
Kommunikationsdotterkort			X	X	X

Anvisningar om hur du byter ut CRU-delar finns i Få hjälp. Du öppnar Få hjälp genom att klicka på **Start**, föra pekaren till **Alla program** (i andra Windows än Windows XP, **Program**) och sedan till **ThinkVantage**. Klicka på **Få hjälp**

Om du inte kommer åt instruktionerna, eller om du tycker det är svårt att byta ut en CRU-del, kan du utnyttja någon av följande extraresurser:

- Hardware Maintenance Manual och instruktioner på videofilm finns på webbplatsen för support på adressen <http://www.lenovo.com/think/support/site.wss/document.do?Indocid=part-video>
- Customer Support Center. Telefonnummer till Support Center i ditt land finns i "Telefonlista för hela världen" på sidan 44.

---

## Bilaga C. Funktioner och specifikationer

Du får mer information om datorns olika delar och funktioner i Om datorn i Access - Hjälp.

---

### Funktioner

#### Processor

- Se efter i datorns systemegenskaper. Högerklicka på ikonen Den här datorn på skrivbordet och välj Egenskaper från snabbmenyn.

#### Minne

- DDR SDRAM II (double data rate 2, synchronous dynamic random access memory)

#### Lagringsenhet

- 2,5-tums hårddisk

#### Bildskärm

Färgskärm med TFT-teknik:

- Storlek: 14,1 tum  
Upplösning:
  - LCD-skärm: upp till 1440 x 900, beroende på modell
  - Extern bildskärm: upp till 2048 x 1536
- Storlek: 15,4 tum  
Upplösning:
  - LCD-skärm: upp till 1920 x 1200, beroende på modell
  - Extern bildskärm: upp till 2048 x 1536
- Reglage för ljusstyrka
- ThinkLight™
- Inbyggd kamera (på vissa modeller)

#### Tangentbord

- Fingeravtrycksläsare (vissa modeller)
- 89, 90 eller 94 tangenter
- UltraNav® (TrackPoint® och styrplatta)
- Fn-tangent
- ThinkVantage-knapp
- Volymknappar

### Gränssnitt

- Uttag för stereohörlurar
- Mikrofoningång
- Videoutgång (S-Video)
- 3 USB-portar (Universal Serial Bus)
- IEEE 1394-kontakt
- IR-port
- RJ11-telefonkontakt
- RJ45 Ethernetport
- Ultrabay™ Enhanced (på vissa modeller)
- Ultrabay Slim (på vissa modeller)
- Dockningskontakt (på vissa modeller)
- Port för extern bildskärm

### PCMCIA-kortplats

- PCMCIA-kort av typ II
- ExpressCard-kortplats (på vissa modeller)

### Optisk enhet

- CD-ROM, DVD-ROM, kombinations- eller multi-brännare beroende på modell

### Funktioner för trådlös anslutning

- Inbyggt trådlöst LAN
- Inbyggd *Bluetooth*-funktion (vissa modeller)
- Inbyggt trådlöst WAN (på vissa modeller)

### Digital medieläsare

- 3-i-1 eller 4-i-1 fack för digitalmedia beroende på modell

---

## Specifikationer

### Storlek

#### 14-tumsmodell

- Bredd: 33,4 cm
- Djup: 22,8 cm
- Höjd: 26,6 till 30,9 mm

#### 15-tumsmodell

- Bredd: 35,7 cm
- Djup: 26,25 cm
- Höjd: 3,73 till 4,02 cm

### Miljö

- Maximal höjd utan tryckutjämning: 3000 m

- Temperatur
  - På höjder upp till 2400 m
    - Vid användning utan optisk skiva i enheten: 5° till 35°C
    - Vid användning med optisk skiva i enheten: 10° till 35°C
    - Inte i drift: 5° till 43 °C
  - På höjder över 2400 m
    - Maximal temperatur vid användning, 31,3 °C

**Anm:** Kontrollera att temperaturen är minst 10 °C innan du laddar batteriet.

- Relativ luftfuktighet:
  - Vid användning utan optisk skiva i enheten: 8 till 90 %
  - Vid användning med en optisk skiva i enheten: 8 till 80 %

### Värmeavgivning

- 65 W (222 BTU/timme) max eller 90 W (307 BTU/timme) max (beroende på modell)

### Strömkälla (nätadapter)

- Växelspänning med sinusform och frekvensen 50 till 60 Hz
- Spänning till nätadaptern: 100-240 V växelström, 50 till 60 Hz

### Batteri

- Litiumjonbatteri
  - Nominell spänning: 10,8 V likström, 14,4 V likström eller 10,8 V likström /14,4 V likström (beroende på modell)
  - Kapacitet: 2,6 Ah, 5,2 Ah eller 7,8 Ah (beroende på modell)

### Batteritid

- Mer information om batteriers livslängd får du via batterimätaren i aktivitetsfältet.



---

## Bilaga D. Övrig information

---

### Övrig information

Lenovo kanske inte erbjuder de produkter, tjänster eller funktioner som beskrivs i det här dokumentet i alla länder. Ta kontakt med närmaste Lenovo återförsäljare om du vill veta vilka produkter och tjänster som finns där du bor. Hänvisningar till Lenovos produkter (produkter innefattar även program och tjänster) betyder inte att bara Lenovos produkter får användas. Under förutsättning av att intrång i Lenovos immateriella eller andra skyddade rättigheter inte sker, får funktionellt likvärdiga produkter, program eller tjänster användas i stället för motsvarande produkt från Lenovo. Det är dock användarens skyldighet att utvärdera och kontrollera funktionen hos produkter, program och tjänster som inte kommer från Lenovo.

Lenovo kan ha patent eller ha ansökt om patent för produkter som nämns i detta dokument. Dokumentet ger ingen licens till sådana patent. Skriftliga frågor om licenser kan skickas till:

*Lenovo (United States), Inc.  
500 Park Offices Drive, Hwy. 54  
Research Triangle Park, NC 27709  
USA.  
Attention: Lenovo Director of Licensing*

LENOVO GROUP LTD. TILLHANDAHÅLLER DENNA PUBLIKATION I BEFINTLIGT SKICK UTAN GARANTIER AV NÅGOT SLAG, SÅVÄL UTTRYCKTA SOM UNDERFÖRSTÅDDA, INKLUSIVE, MEN INTE BEGRÄNSAT TILL UNDERFÖRSTÅDDA GARANTIER AVSEENDE INTRÅNG I UPPHOVSRÄTT, PUBLIKATIONENS ALLMÄNNA BESKAFFENHET ELLER LÄMPLIGHET FÖR ETT VISST ÄNDAMÅL. I vissa länder är det inte tillåtet att undanta vare sig uttalade eller underförstådda garantier, vilket innebär att ovanstående kanske inte gäller.

Informationen kan innehålla fel av teknisk eller typografisk natur. Informationen uppdateras regelbundet och ändringarna införs i nya utgåvor. Lenovo kan komma att göra förbättringar och ändringar i produkterna och programmen som beskrivs i publikationen.

De produkter som beskrivs i det här dokumentet är inte avsedda för användning vid transplantationer eller andra livsuppehållande tillämpningar där försämrad funktion kan leda till personskada eller dödsfall. Den information som finns i det här dokumentet varken påverkar eller ändrar Lenovos produktspecifikationer och garantier. Ingenting i detta dokument utgör en uttrycklig eller

underförstådd licens eller indemnitetsförklaring under Lenovos eller annan parts immateriella rättigheter. All information i dokumentet har erhållits i specifika miljöer och är avsedd som en illustration. Resultaten i andra operativmiljöer kan variera.

Lenovo förbehåller sig rätten att fritt använda och distribuera användarnas synpunkter.

Hänvisningarna till andra webbplatser än Lenovos egna görs endast i informations syfte och Lenovo ger inga som helst garantier beträffande dessa platser. Material som finns på dessa webbplatser ingår inte i materialet som hör till denna produkt och användning av dessa webbplatser sker på kundens eget ansvar.

Alla prestandauppgifter som omnämns här har tagits fram i en kontrollerad miljö. Resultaten i andra operativmiljöer kan variera. Vissa mätningar har gjorts på system under utveckling och det finns ingen garanti att dessa mätresultat kommer att bli desamma på allmänt tillgängliga system. Dessutom har vissa mätningar uppskattats genom extrapolering. De faktiska resultaten kan variera. De som använder det här dokumentet bör bekräfta de data som gäller den egna miljön.

### **Information om funktioner för tv**

Följande gäller modeller som har en fabriksinstallerad funktion för att visa information från datorn på en tv.

I denna produkt ingår upphovsrättsligt skyddad teknik som bygger på metoder som är skyddade av amerikanska patent och andra immateriella rättigheter. Användning av denna upphovsrättsligt skyddade teknik kräver tillstånd av Macrovision och gäller enbart för hemmabruk och annan begränsad visning, utom i de fall Macrovision har gett tillstånd till annat. Dekonstruktion eller annan disassemblering är förbjuden.

---

### **Anmärkning om elektromagnetisk strålning**

Följande information gäller ThinkPad Z61, maskintypen 9440, 9441, 9442, 9443, 9448, 9450, 9451, 9452, 9453, 0672, 0673, 0674

### **FCCs (Federal Communications Commission) deklARATION om överensstämmelse**

Denna utrustning har testats och godkänts som digital enhet av klass B enligt del 15 av FCC-reglerna. Gränsvärdena är avsedda att ge rimligt skydd mot störningar i vanlig boendemiljö. Utrustningen använder och kan avge elektromagnetiska fält samt kan, om den inte installeras och används enligt instruktionerna i handboken, orsaka störningar på radiokommunikation. Det finns emellertid ingen garanti för att störningar inte uppstår vid en viss installation.



Om utrustningen orsakar allvarliga störningar på radio- och tv-mottagningen (vilket du kan ta reda på genom att stänga av och sedan starta utrustningen igen) kan du försöka lösa problemet på något av följande sätt:

- Flytta eller vrid på tv-antennen.
- Öka avståndet mellan utrustningen och mottagaren.
- Anslut utrustningen till ett annat eluttag än det som mottagaren är ansluten till.
- Kontakta en auktoriserad återförsäljare eller servicerepresentant för att få hjälp.

Kablar och kontakter måste vara ordentligt skärmade och jordade för att uppfylla FCCs gränsvärden. Godkända kablar och kontakter finns hos Lenovos auktoriserade återförsäljare. Lenovo ansvarar inte för radio- eller tv-störningar som orsakas av användning av andra kablar och kontakter än de rekommenderade eller obehöriga ändringar eller modifieringar av denna utrustning. Otillåtna ändringar kan resultera i att användaren fräntas rätten att utnyttja utrustningen.

Enheten uppfyller kraven i del 15 av FCC-reglerna. Driften gäller med förbehåll för nedanstående två villkor: (1) utrustningen får inte orsaka skadlig störning och (2) utrustningen måste tolerera eventuell inkommande störning, inklusive störning som leder till oönskad funktion.

Ansvarig part:

Lenovo (United States) Inc.  
One Manhattanville Road  
Purchase, New York 10577  
Telefon: (919) 254-0532



### **Information om elektromagnetisk strålning klass B (för användare i Kanada)**

Denna klass B-enhet överensstämmer med kanadensiska ICES-003.

### **Avis de conformité à la réglementation d'Industrie Canada**

Cet appareil numérique de la classe B est conforme à la norme NMB-003 du Canada.

### **Intyg om överensstämmelse med EU-direktiv**

Produkten är utformad i enlighet med EUs skydds krav för produkter som avger elektromagnetisk strålning (direktiv 89/336/EEG). Lenovo ansvarar inte

för bristande uppfyllelse av säkerhetskraven som beror på icke-rekommenderad modifiering av produkten, inklusive installation av icke-Lenovo-utbyggnadskort.

Denna produkt har testats och befunnits överensstämma med gränsvärdena för IT-utrustning av klass B i enlighet med CISPR 22/Europastandard EN 55022. Gränsvärdena för utrustning av klass B har fastställts med hänsyn till kommersiella och industriella miljöer för att ge licensierad kommunikationsutrustning rimligt skydd mot störningar.

Kablar och kontakter måste vara ordentligt skärmade och jordade för att minska risken för störningar av radio- och tv-kommunikation och av annan elektrisk eller elektronisk utrustning. Godkända kablar och kontakter finns hos Lenovos auktoriserade återförsäljare. Lenovo ansvarar inte för störningar orsakade av användning av andra kablar och kontakter än de rekommenderade.

---

## Viktig information om EU-direktiv 2002/96/EG



**Anm.** Märket gäller endast i länder inom Europeiska unionen (EU) samt Norge. Denna utrustning är märkt i enlighet med EU-direktiv 2002/96/EG om avfall som utgörs av eller innehåller elektriska eller elektroniska produkter (WEEE). I direktivet fastställs det ramverk för återlämnande och materialåtervinning av uttjänta apparater som gäller inom hela Europeiska unionen. Etiketten sätts fast på produkter av olika slag för att ange att produkten inte får kastas, utan måste återtas i slutet av produktcykeln i enlighet med direktivet.

**Remarque :** Cette étiquette concerne uniquement les pays de l'Union européenne et la Norvège. Cet appareil porte une étiquette liée aux dispositions de la Directive 2002/96/CE du Conseil Européen relative aux déchets d'équipements électriques et électroniques (DEEE). Cette directive détermine les dispositions générales, applicables dans l'Union européenne, pour la récupération et le recyclage des équipements utilisés. Cette étiquette est apposée à différents produits pour signaler qu'ils ne doivent pas être jetés mais récupérés, selon les dispositions énoncées dans la directive.

**注意:** このマークは、EU 諸国およびノルウェーにおいてのみ適用されます。この機器には、EU 諸国に対する廃電気電子機器指令 2002/96/EC (WEEE) のラベルが貼られています。この指令は、EU 諸国に適用する使用済み機器の回収とリサイクルの骨子を定めています。このラベルは、使用済みになった時に指令に従って適正な処理をする必要があることを知らせるために、種々の製品に貼られています。

---

## Erbjudande om IBM Lotus-programvara

**Om erbjudandet:** När du köper en berättigande ThinkPad-dator får du en begränsad licens för en användare till en "fristående" Lotus Notes-klient och en licens för en användare till programvaran Lotus SmartSuite. Licenserna ger dig rätt att installera och använda programvaran på din nya ThinkPad-dator enligt något av följande alternativ:

- **Medier för programvaran ingår inte i detta erbjudande. Om du inte redan har lämpliga skivor med Lotus Notes Client eller Lotus SmartSuite,** kan du beställa en CD och installera programvaran på datorn. Mer information finns i "Beställa en CD-skiva" på sidan 60.
- **Om du redan har ett licensierat exemplar av programvaran,** har du rätt att skapa och använda ytterligare en kopia av den programvara du har.

**Om IBM Lotus Notes:** Med din fristående Notes-klient för begränsad användning kan du integrera dina viktigaste resurser för meddelandehantering, samarbete och planering — som e-post, kalendrar, kom-ihåg-listor — så att du har dem tillgängliga oavsett om du är ansluten till nätverket eller inte. I licensen för fristående användning ingår inte rätt att accessa några IBM Lotus Domino-servrar. Licensen kan dock uppgraderas till en full Notes-licens till ett reducerat pris. Du hittar mer information på webbplatsen <http://www.lotus.com/notes>.

**Om IBM Lotus SmartSuite:** Lotus SmartSuite är en uppsättning kraftfulla program med tidsbesparande funktioner som gör det lätt att komma igång med arbetet.

- Lotus Word Pro<sup>®</sup> – ordbehandlingsprogram
- Lotus 1-2-3<sup>®</sup> – kalkylprogram
- Lotus Freelance Graphics<sup>®</sup> – presentationsprogram
- Lotus Approach<sup>®</sup> – databasprogram
- Lotus Organizer<sup>®</sup> – planerings-, kontakt- och informationshantering
- Lotus FastSite<sup>®</sup> – webbpubliceringsprogram
- Lotus SmartCenter – Internetinformationshanterare

**Kundsupport:** Information om support och telefonnummer för att få hjälp med den första installationen av programvaran finns på webbadressen <http://www.lenovo.com/think/support>. Om du vill köpa teknisk support utöver installationssupport är du välkommen att besöka <http://www.lotus.com/passport>.

**Internationellt Programlicensavtal:** Den programvara som licensieras till dig enligt detta erbjudande inkluderar inte programuppgraderingar och teknisk support. Programvaran omfattas av IBM Internationellt Programlicensavtal (IPLA), som följer med programvaran. Genom att använda programmen Lotus SmartSuite och Lotus Notes, som beskrivs i detta erbjudande, godkänner du villkoren i erbjudandet i IPLA. Mer information om IBM IPLA finns på adressen <http://www.ibm.com/software/sla/slabd.nsf>. Programmen får inte återförsäljas.

**Licensbevis:** Behåll ditt kvitto eller din faktura för inköpet av din berättigande ThinkPad-dator och detta dokument med erbjudandet. De utgör ditt licensbevis.

### **Köpa uppgraderingar, fler licenser och teknisk support**

Programuppgraderingar och teknisk support är tillgängliga mot en avgift via IBMs Passport Advantage Program. Information om att köpa fler licenser för Notes, SmartSuite eller andra Lotus-produkter finns på webbadressen <http://www.ibm.com> eller <http://www.lotus.com/passport>.

### **Beställa en CD-skiva:**

**Viktigt:** Erbjudandet ger dig rätt att beställa en CD-uppsättning per licens. När du beställer måste du uppge det sju-siffriga serienumret på den nyinköpta ThinkPad-datorn. CD-skivan tillhandahålls kostnadsfritt men fraktkostnader, tullavgift och moms kan komma att debiteras enligt nationella bestämmelser. Räkna med att det tar mellan tio och tjugo arbetsdagar från det att vi fått din beställning till leverans.

#### **-I USA eller Kanada:**

Ring 800-690-3899

#### **-I Latinamerika:**

Via Internet: <http://smartsuite.modusmedia.com>

Postadress:

IBM - Lotus Notes and SmartSuite Program

Modus Media International

501 Innovation Avenue

Morrisville, NC, USA 27560

Fax: 919-405-4495

Om du har frågor om en beställning, ber vi dig kontakta:

[smartsuite\\_ibm@modusmedia.com](mailto:smartsuite_ibm@modusmedia.com)

#### **-I Europa:**

Via Internet: <http://ibm.modusmedia.co.uk>

Postadress:

IBM - Lotus Notes and SmartSuite Program

P.O. Box 3118

Cumbernauld, Scotland, G68 9JX

Om du har frågor om en beställning, ber vi dig kontakta:

ibm\_smartsuite@modusmedia.com

**-I Asien-Stilla havsområdet:**

Via Internet: <http://smartsuite.modusmedia.com>

Postadress:

IBM - Lotus Notes and SmartSuite Program

Modus Media International

eFulfillment Solution Center

750 Chai Chee Road

#03-10/14, Technopark at Chai Chee,

Singapore 469000

Fax: +65 6448 5830

Om du har frågor om en beställning, ber vi dig kontakta:

[Smartsuiteapac@modusmedia.com](mailto:Smartsuiteapac@modusmedia.com)

---

## Varumärken

Följande är varumärken som tillhör Lenovo i USA och/eller andra länder:

Lenovo

ThinkPad

PS/2

Rapid Restore

Rescue and Recovery

ThinkLight

ThinkPad

TrackPoint

ThinkVantage

Ultrabay

UltraNav

Följande är varumärken som tillhör International Business Machines Corporation i USA och/eller andra länder:

IBM

Lotus

Lotus 1-2-3

Lotus Approach

Lotus FastSite

Lotus Freelance Graphics

Lotus Notes

Lotus Organizer

Lotus SmartCenter

Lotus SmartSuite

Lotus Word Pro

Microsoft och Windows är varumärken som tillhör Microsoft Corporation i USA och/eller andra länder.

Intel, Pentium och Intel SpeedStep är varumärken som tillhör Intel Corporation i USA och/eller andra länder. (Om du vill ha en fullständig lista går du till [www.intel.com/sites/corporate/tradmarx.htm](http://www.intel.com/sites/corporate/tradmarx.htm))

Andra namn på företag, produkter och tjänster kan vara varumärken eller näringskännetecken som tillhör andra.

---

# Index

## B

batteri  
  byta 27  
  problem 20  
byta, batteri 27

## C

CRU-del (Customer Replaceable Unit)  
  reservdelslista 49

## D

datorns skärm 19

## F

fel utan felmeddelanden 15  
felmeddelanden 10  
felsökning 10  
fingeravtrycks läsare 51  
  autentiseringsproblem 22  
  skötsel 6  
flytta datorn 4  
funktioner 51

## G

garanti  
  information 41

## H

hjälp  
  och service 37  
  på webben 37  
  var som helst i världen 39  
  via telefon 37

hårddisk  
  problem 22  
  uppgradera 28, 31

## I

Installationsanvisningar  
  BIOS 23  
  konfiguration 23

## K

konfigureringsinställning 23

## L

lösenord  
  problem 16  
  ställa in 4

## M

miljö 3

## P

PC-Doctor for Windows 9  
problem  
  batteri 20  
  datorns skärm 19  
  energisparkfunktioner 18  
  felsökning 10  
  fingeravtrycks läsare 22  
  hårddisk 22  
  lösenord 16  
  start 22  
  tangentbord 17  
  Testa datorn 9  
  UltraNav 17  
  viloläge 18  
  vänteläge 18  
problem med tangentbord 17  
problem vid viloläge 18  
problem vid vänteläge 18  
Programmet för BIOS-inställningar 23

## R

rengöra datorn 7  
Rescue and Recovery 25

## S

specifikationer 52  
startproblem 22

## T

telefon, få hjälp via 37  
testa datorn 9  
tips, viktigt 3

## U

UltraNav-problem 17  
uppgradering av lagringsenhet 28, 31

## V

viktiga tips 3

## W

webb, få hjälp på 37

## Å

återställa förinstallerad programvara 25







PN: 42T7772

(1P) P/N: 42T7772

