

Lenovo 3000 V100

Service och felsökning

Innehåller:

- **Introduktion till andra informationskällor**
- **Viktiga tips om skötseln av datorn**
- **Testning och felsökning**
- **Återställningsalternativ**
- **Hjälp och service**
- **Garantiinformation för datorn**

Lenovo 3000 V100

Service och felsökning

Anmärkning

Innan du börjar använda produkten eller handboken bör du läsa följande:

- *Säkerhets- och garantiinformation* som följer med i samma paket som den här handboken.
- Information om trådlösa funktioner finns i hjälpsystemet Access - Hjälp och Bilaga D, "Övrig information", på sidan 47.
- *Bestämmelser för Lenovo 3000* som följer med i samma paket som den här handboken.

Innehåll

Läs detta först	v	Hjälp och service	31
Kapitel 1. Hitta information	1	Få hjälp på webben	31
Denna handbok och andra publikationer	1	Ringa Customer Support Center	31
Söka efter information med hjälp av Lenovo Care-knappen	2	Få hjälp var som helst i världen	33
Kapitel 2. Sköta om datorn	3	Bilaga A. Garantiinformation	35
Kapitel 3. Lösa problem med datorn	7	Garantiinformation.	35
Vanliga frågor.	8	Garantitid.	35
Testa datorn	10	Garantiservicealternativ	35
Felsökning	10	Telefonlista för hela världen.	37
Felmeddelanden	10	Bilaga B. Reservdelar som kunden själv kan byta ut (CRU)	41
Fel utan felmeddelanden.	13	Bilaga C. Funktioner och specifikationer	43
Problem med lösenord	14	Funktioner	43
Problem med tangentbord	14	Specifikationer	44
Problem vid vänteläge eller viloläge	14	Bilaga D. Övrig information	47
Problem med datorns bildskärm	17	Övrig information	47
Problem med batteri	18	Information om funktioner för tv	48
Problem med en hårddisk	19	Anmärkning om elektromagnetisk strålning	48
Ett startproblem.	19	FCCs (Federal Communications Commis- sion) deklaration om överensstämmelse	48
Problem med fingeravtrycksidentifiering	19	Information om elektromagnetisk strålning klass B (för användare i Kanada)	49
Övriga problem.	19	Avis de conformité à la réglementation d'Industrie Canada.	49
Kapitel 4. Återställningsalternativ	21	Intyg om överensstämmelse med EU-direk- tiv	49
Använda Rescue and Recovery	21	Viktig information om EU-direktiv 2002/ 96/EG	50
Återställa fabrikkssystemet	21	Erbjudande om IBM Lotus-programvara	51
Återställa data	22	Varumärken	53
Kapitel 5. Uppgradera och byta enheter	23	Index	55
Byta batteri	23		
Uppgradera hårddisken	24		
Byta minne	27		
Kapitel 6. Hjälp och service	31		

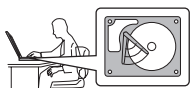
Läs detta först



Ha inte någon del av datorn som kan ha blivit het i knät eller i kontakt med någon annan del av kroppen under någon längre period när den används eller när batteriet laddas.

När nätadaptern är ansluten till ett eluttag och till datorn alstrar den värme. Låt inte adaptern komma i kontakt med kroppen när adaptern används. Använd aldrig nätadaptern för att värma dig. Om adaptern är i kontakt med huden under längre tid kan huden bli irriterad, även genom kläder.

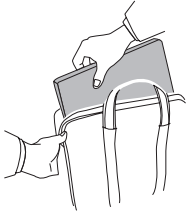
Dra kablarna från nätadapter, mus, tangentbord, skrivare och alla andra elektroniska enheter och även kommunikationskablar så att de inte kommer i kläm av datorn eller andra föremål. Se också till att kablarna är dragna så att ingen behöver trampa eller snubbla på dem. Utsätt inte kablarna för annan behandling som kan störa datorns funktion. Kablarna kan skadas om de hanteras hårdhänt.



Innan du flyttar datorn bör du försätta den i vänteläge (genom att trycka på Fn+F4) eller stänga av den, så riskerar du inte att hårddisken skadas och du förlorar data. Kontrollera att statuslampan för vänteläge lyser (med grönt sken) innan du flyttar datorn.



Repa inte datorn och utsätt den inte för slag eller tryck. Placera inte något tungt på datorn, skärmen eller externa enheter.



Använd en väska som skyddar datorn. Packa inte datorn i en trång väska.



Placera inga vätskor i närheten av datorn och skydda datorn från väta för att förhindra elektriska stötar.

Kapitel 1. Hitta information

Denna handbok och andra publikationer

Installationsanvisningar

ger hjälp när du packar upp din dator och börjar använda den. Här får du tips för nya användare och en presentation av programvaran som förinstallerats av Lenovo.

I den här handboken, *Service och felsökning*

finns information om hur du sköter din dator, grundläggande felsökning, återställningsprocedurer, hjälp och service samt garantin för datorn. Felsökningsinformationen i den här handboken gäller endast problem som gör att du inte kommer åt den omfattande hjälp- och informationsportal, *Lenovo CareSM*, som är förinstallerad på datorn.

Access - Hjälp

är en omfattande handbok i elektronisk form som ger svar på de flesta frågor du kan ha om datorn, hjälper dig att konfigurera förinstallerade funktioner och verktyg samt lösa problem med datorn. Du öppnar Access - Hjälp genom att klicka på **Start**, flytta pekaren till **Alla program** och sedan till **Lenovo Care**. Klicka på **Access - Hjälp**.

Lenovo Care

ger bekväm tillgång till programverktyg och viktiga Lenovo-webbplatser, så att du inte behöver bära med dig referenshandböcker. Du öppnar Lenovo Care genom att trycka på Lenovo Care-knappen på datorns skrivbord. Mer information om att använda Lenovo Care-knappen finns i "Söka efter information med hjälp av Lenovo Care-knappen" på sidan 2.

Säkerhets- och garantiinformation

innehåller allmänna säkerhetsanvisningar och fullständiga Lenovo Garantivillkor.

Information om bestämmelser

kompletterar den här handboken. Läs den här informationen innan du använder datorns funktioner för trådlös anslutning. Datorn uppfyller radiokommunikations- och säkerhetsnormerna i de länder och regioner där datorn har godkänts för trådlös användning. Du måste installera och använda din dator i enlighet med ditt lands bestämmelser om radiokommunikation.

Söka efter information med hjälp av Lenovo Care-knappen

Lenovo Care-knappen kan vara användbar i många lägen när datorn fungerar som den ska, men även när den inte gör det. Tryck på Lenovo Care-knappen så öppnas Lenovo Care, där du hittar belysande illustrationer och lättbegrip-
liga anvisningar för att komma igång med datorn.

Dessutom kan du använda Lenovo Care-knappen om du vill avbryta datorns vanliga startordning och i stället starta arbetsutrymmet i Rescue and Reco-
very™, som fungerar oberoende av Windows-operativsystemet och är dolt från
det.

Kapitel 2. Sköta om datorn

Datorn är visserligen tålig och fungerar utan problem under normala förhållanden, men det är ändå några saker du bör tänka på. Om du följer de här skötselråden kommer du att få nytta och nöje av din dator under lång tid framöver.

Viktiga tips:

Tänk på var och hur du använder datorn

- Ha inte någon del av datorn som kan ha blivit het i knät eller i kontakt med någon annan del av kroppen under någon längre period när den används eller när batteriet laddas. Datorn avger värme när den används. Hur mycket värme som avges beror på systemaktiviteten och batteriets laddningsnivå. Om du t.ex. har datorn i knät länge kan huden bli irriterad av värmen.
- När nätadaptern är ansluten till ett eluttag och till datorn alstrar den värme. Låt inte adaptern komma i kontakt med kroppen när adaptern används. Använd aldrig nätadaptern för att värma dig. Om adaptern är i kontakt med huden under längre tid kan huden bli irriterad, även genom kläder.
- Dra kablarna från nätadapter, mus, tangentbord, skrivare och alla andra elektroniska enheter och även kommunikationskablar så att de inte kommer i kläm av datorn eller andra föremål. Se också till att kablarna är dragna så att ingen behöver trampa eller snubbla på dem. Utsätt inte kablarna för annan behandling som kan störa datorns funktion. Kablarna kan skadas om de hanteras hårdhänt.
- Placera inga vätskor i närheten av datorn och skydda datorn från väta.
- Förvara förpackningsmaterialet utom räckhåll för barn, eftersom plastpåsar sarna medför kvävningsrisk.
- Placera inte datorn i närheten av magneter, påslagna mobiltelefoner, elektriska apparater eller högtalare (inom 13 cm).
- Utsätt inte datorn för extrema temperaturer (under 5 °C eller över 35 °C).

Var försiktig med datorn

- Lägg ingenting (inte ens papper) mellan skärmen och tangentbordet eller under tangentbordet.
- Repa inte datorn och utsätt den inte för slag eller tryck. Placera inte något tungt på datorn, skärmen eller externa enheter.

- Datorns bildskärm är utformad för att fällas upp och användas i en vinkel lite större än 90 grader. Fäll inte upp skärmen i en vinkel större än 180 135 grader, eftersom det kan skada gångjärnen.

Bär datorn på rätt sätt

- Innan du flyttar på datorn måste du ta ut alla skivor, stänga av alla anslutna enheter och koppla loss kablar och sladdar.
- Kontrollera att datorn är i vänteläge, viloläge eller avstängd innan du flyttar på den. Annars kan hårddisken skadas och data gå förlorade.
- Lyft alltid datorn i tangentbordsdelen. Lyft aldrig datorn i bildskärmen.
- Använd en väska som skyddar datorn. Packa inte datorn i en trång väska.

Hantera lagringsmedier och skivenheter på rätt sätt

- Om datorn har en optisk enhet, t.ex. en CD-, DVD- eller CD-RW/DVD-enhet, ska du inte röra vid ytan på en skiva eller vid linsen i facket.
- Stäng inte CD- eller CD-RW/DVD-facket innan du hör att skivan klickar på plats i facket.
- När du installerar en hårddisk, diskett-, CD-, DVD- eller CD-RW/DVD-enhet följer du de anvisningar du har fått tillsammans med maskinvaran. Tryck inte på enheten om det inte behövs.

Tänk dig för när du väljer lösenord

- Kom ihåg dina lösenord. Om du glömmer ett administratörslösenord eller ett lösenord för hårddisken, återställer Lenovos auktoriserade servicecenter inte det och du kan tvingas byta ut systemkortet eller hårddisken.

Fler viktiga tips

- Datorns modem kan bara anslutas till en analog telefonlinje, som allmänna telenätet. Anslut aldrig modemmet till en digital telefonväxel. Analoga telefonlinjer är vanligast i bostadshus medan digitala telefonlinjer oftast finns på hotell och i kontorsbyggnader. Om du är osäker på vilken typ av telefonledning du använder kan du fråga telebolaget.
- Vissa datormodeller har både en Ethernetport och en modemport. Se till att du ansluter kabeln till rätt port.
- Registrera dina Lenovo-produkter hos Lenovo (se webbsidan: www.lenovo.com/register). Genom att registrera datorn ökar du möjligheterna att få tillbaka den om den skulle komma bort eller bli stulen. Dessutom kan Lenovo informera dig om eventuella uppgraderingar.
- Det är bara auktoriserade Lenovo-servicetekniker som får ta isär och reparera datorn.
- Blockera inte spärrarna som håller bildskärmen öppen eller stängd.

- Vänd inte datorn upp och ned när nätadaptern är ansluten. Om du gör det kan nätadapterns kontakt gå sönder.
- Förvara externa och flyttbara hårddiskar, diskett-, CD-, DVD- och CD-RW/DVD-enheter i lämpliga förpackningar när de inte används.
- Innan du installerar någon av följande enheter bör du röra vid ett metallbord eller ett jordat metallföremål. På så sätt minskar du risken att det kommer statisk elektricitet från dig själv. Statisk elektricitet kan skada enheten.
 - ExpressCard
 - Smartkort
 - Minneskort, t.ex. SD-kort, fickminnen, MultiMediaCard, xD--bildkort och Memory Stick Pro-kort.
 - Minnesmodul
 - PCI Express-minikort

Rengöra datorns hölje

Rengör datorn då och då på följande sätt:

1. Blanda lite rengöringsmedel (får ej innehålla slipmedel eller starka kemikalier, t.ex. syror eller baser). Använd 5 delar vatten och 1 del rengöringsmedel.
2. Fukta en svamp med blandningen.
3. Krama ur överflödigt vätska ur svampen.
4. Torka ren kåpan med svampen med en cirkelrörelse, och se till att inte överflödigt vätska rinner in i datorn.
5. Torka bort rengöringsmedlet.
6. Skölj svampen med rent vatten.
7. Torka kåpan med den rena svampen.
8. Torka kåpan igen med en torr, luddfri trasa.
9. Vänta tills kåpan torkat helt och ta bort eventuella fibrer som fastnat från trasan.

Rengöra datorns tangentbord

1. Fukta en mjuk, luddfri trasa med lite isopropylalkohol (finns på apoteket).
2. Torka av alla tangenter med trasan. Torka av en tangent i taget. Om du försöker torka av flera tangenter samtidigt kan trasan fastna i och skada tangenterna intill. Se till att ingen vätska droppar på eller mellan tangenterna.
3. Låt tangenterna torka.
4. Du kan ta bort smulor och damm under tangenterna med hjälp av en blåsborste eller genom att blåsa kalluft med en hårtork.

Anm: Spruta inte rengöringsmedel direkt på tangentbord eller bildskärm.

Rengöra datorns bildskärm

1. Torka försiktigt av bildskärmen med en torr, mjuk, luddfri trasa. Om du ser ett märke som liknar en repa på bildskärmen så kan det vara en fläck som överförts från tangentbordet om något tryckt mot locket utifrån.
2. Torka försiktigt bort fläcken med en mjuk, torr trasa.
3. Om fläcken inte försvinner fuktar du en mjuk, luddfri trasa med rent vatten, eller en 50/50-blandning av isopropylalkohol och vatten utan föroreningar.
4. Vrid ur så mycket av vätskan som möjligt.
5. Torka skärmen igen. Se till att ingen vätska droppar in i datorn.
6. Var noga med att torka av skärmen innan du stänger den.

Sköta om fingeravtrycksläsaren

Fingeravtrycksläsaren (på vissa modeller) kan skadas eller fungera sämre om du

- repar läsarens yta med ett hårt och spetsigt föremål
- skrapar på läsarens yta med nageln eller något hårt föremål
- rör vid läsaren med ett smutsigt finger

Om något av följande inträffar, torkar du försiktigt av läsarens yta med en torr, mjuk och luddfri trasa:

- Läsarens yta är smutsig eller fläckig.
- Läsarens yta är våt.
- Läsaren misslyckas ofta med att registrera eller autentisera ditt fingeravtryck.

Kapitel 3. Lösa problem med datorn

Vanliga frågor	8	Problem vid vänteläge eller viloläge	14
Testa datorn	10	Problem med datorns bildskärm	17
Felsökning	10	Problem med batteri	18
Felmeddelanden	10	Problem med en hårddisk	19
Fel utan felmeddelanden.	13	Ett startproblem.	19
Problem med lösenord	14	Problem med fingeravtrycksidentifiering	19
Problem med tangentbord	14	Övriga problem	19

Anm: Se efter i Access - Hjälp om datorn är igång och du kommer åt hjälpsystemet. I det här kapitlet finns information om vad du gör ifall du inte kommer åt Access - Hjälp.

Vanliga frågor

I det här avsnittet besvaras vanligt förekommande frågor och du får veta var du hittar detaljerade svar. Mer information om de olika publikationer som följer med i förpackningen med datorn finns i "Denna handbok och andra publikationer" på sidan 1.

Vilka säkerhetsåtgärder bör jag vidta innan jag börjar använda min dator?

I häftet Säkerhets- och garantiinformation finns detaljerad säkerhetsinformation.

Hur kan jag förhindra problem med min dator?

Se "Läs detta först" på sidan v, och även Kapitel 2, "Sköta om datorn", på sidan 3 i den här handboken. Du hittar fler tips i avsnittet Förebygga problem i hjälpsystemet Access - Hjälp.

Vilka är de viktigaste maskinvarufunktionerna på min nya dator?

Se avsnittet "Lenovo 3000-introduktion" i hjälpsystemet Access - Hjälp.

Var hittar jag detaljerade specifikationer för min dator?

Se www.lenovo.com/support

Jag behöver uppgradera en enhet *eller* Jag behöver byta ut följande: hårddisken, minnet eller tangentbordet.

I Bilaga B, "Reservdelar som kunden själv kan byta ut (CRU)", på sidan 41 i den här handboken finns en lista över delar som du kan byta ut själv samt information om var anvisningar finns för bytet av komponenter.

Min dator fungerar inte som den ska.

Läs avsnittet "Problemlösning" i hjälpsystemet Access - Hjälp. I den här handboken beskrivs endast problem som kan göra att du inte kommer åt det inbyggda hjälpsystemet.

Hur kontaktar jag Customer Support Center?

Se Kapitel 6, "Hjälp och service", på sidan 31 i den här handboken. Telefonnummer till närmaste Customer Support Center finns i "Telefonlista för hela världen" på sidan 37.

Var hittar jag garantiinformation?

I häftet Säkerhets- och garantiinformation finns detaljerad garantiinformation. Information om tillämplig garanti för din dator, bland annat om garantitid och typ av garantiservice, finns i "Garantiinformation" på sidan 35.

Testa datorn

Om du har problem med datorn kan du göra en felsökning med hjälp av programmet PC-Doctor® for Windows. Gör så här:

1. Klicka på **Start**.
2. För pekaren till **Alla program** och sedan till **PC-Doctor för Windows**.
3. Klicka på **PC-Doctor**.

Du hittar mer information om PC-Doctor for Windows i hjälpen till programmet.

Viktigt

Felsökningarna kan ta flera minuter eller ännu längre. Se till att du har den tid som behövs för att genomföra hela testet. Avbryt det inte medan det pågår.

Om du förbereder dig för att kontakta Customer Support Center bör du skriva ut testrapporten så att du snabbt kan förse supportteknikern med den information som behövs.

Felsökning

Om du inte hittar ditt problem här går du till Access - Hjälp. I nästa avsnitt beskrivs endast problem som kan göra att du inte kommer åt hjälpsystemet.

Felmeddelanden

Följande är en lista över de meddelanden som BIOS kan visa. De flesta av dem visas under POST. En del av dem innehåller information om en maskinvaruenhet, t.ex. mängden installerat minne. Andra meddelanden kan handla om problem med en enhet, t.ex. hur den har konfigurerats. I listan nedan finns förklaringar av de olika meddelandena och förslag till hur du kan lösa det rapporterade problemet. Om något av de meddelanden som är märkta med en asterisk (*) visas skriver du ned meddelandet och kontaktar återförsäljaren. Om det blir fel på datorn efter att du gjort ändringar i programmet för BIOS-inställningar, återställer du datorn genom att starta inställningsprogrammet igen och välja Setup defaults, så att standardinställningarna läses in, eller rätta till felet.

Kod	Meddelande	Beskrivning
0200	Failure Fixed Disk	En fast hårddisk fungerar inte eller är felaktigt konfigurerad. Kontrollera att den fasta hårddisken är ordentligt ansluten. Kör inställningsprogrammet. Ta reda på om den fasta hårddiskens typ identifieras korrekt.

Kod	Meddelande	Beskrivning
0210	Stuck key	En tangent på tangentbordet har fastnat.
0211	Keyboard error	Tangentbordet fungerar inte.
0212*	Keyboard Controller Failed	Fel vid test av tangentbordets styrenhet. Du kanske behöver ersätta styrenheten.
0213	Keyboard locked - Unlock key switch	Lås upp systemet för att fortsätta.
0220	Monitor type does not match CMOS - Run SETUP	Bildskärmstypen identifieras inte korrekt i inställningsprogrammet för BIOS.
0230*	Shadow Ram Failed at offset: nnnn	Fel på skugg-RAM i position nnnn i det block på 64 k där felet upptäcktes.
0231*	System RAM Failed at offset: nnnn	System-RAM misslyckades i position nnnn i det block på 64 k där felet upptäcktes.
0232*	Extended RAM Failed at offset: nnnn	Utökad minne fungerar inte eller är inte korrekt konfigurerat i position nnnn.
0250	System battery is dead- Replace and run SETUP	Indikatorn för CMOS-klockans batteri visar att batteriet är slut. Byt ut batteriet och konfigurera sedan om datorn genom att köra installationsprogrammet (Setup).
0251	System CMOS checksum bad - Default configuration use	System-CMOS är skadat eller har ändrats på felaktigt sätt, eventuellt av ett tillämpningsprogram som ändrar data lagrade i CMOS. Standardvärdena installerades i programmet för BIOS-inställningar. Om du inte vill ha dessa värden startar du inställningsprogrammet och anger egna värden. Om felet kvarstår kontrollerar du batteriet eller kontakter återförsäljaren.
0270*	Real time clock error	BIOS-maskinvarutest misslyckades för realtidsklockan. Systemkortet kanske behöver repareras.
0271	Check date and time settings	Datum eller klockslag var utanför tillåtet intervall och realtidsklockan återställdes i BIOS. Du kanske behöver ändra till ett giltigt datum (1991-2099).
0280	Previous boot incomplete - Default configuration used	Föregående POST misslyckades. POST läser in standardvärdena och du blir tillfrågad om du vill köra inställningsprogrammet. Om felet orsakades av felaktiga värden och de inte har korrigerats kommer förmodligen även nästa start att misslyckas. På datorer med styrning av vänteläge kan felaktiga inställningar också göra att POST avslutas och du får detta felmeddelande vid nästa start av datorn. Kör inställningsprogrammet och kontrollera att inställningarna för vänteläge är korrekta. Felindikationen tas bort nästa gång datorn startas om.
0281	Memory Size found by POST differed from CMOS	Den minnesstorlek som hittades av POST skiljer sig från CMOS.

Lösa problem med datorn

Kod	Meddelande	Beskrivning
02D0	System cache error - Cache disabled	RAM-cache misslyckades och BIOS avaktiverade cache. På äldre kort kontrollerar du cachebyglarna. Du kanske måste byta ut cache. Vänd dig till din återförsäljare. En avaktiverad cache sänker systemets prestanda betydligt.
02B0 02B1	Diskette drive A error Diskette drive B error	Enhet A: eller B: finns på plats men BIOS POST-disketttesten misslyckas. Kontrollera om enheten är definierad med rätt disketttyp i inställningsprogrammet och att diskettenheten är ordentligt ansluten.
02B2	Incorrect Drive A type - run SETUP	Typen av diskett i enhet A: identifieras inte korrekt i inställningsprogrammet.
02B3	Incorrect Drive B type - run SETUP	Typen av diskett i enhet B: identifieras inte korrekt i inställningsprogrammet.
02F0	CPU ID	CPU-sockelnumret för fel på multiprocessor.
02F4*	EISA CMOS not writable	ServerBIOS2-testfel: Kan inte skriva till EISA CMOS.
02F5*	DMA Test Failed	ServerBIOS2-testfel: Kan inte skriva till utökade DMA-register. (Direct Memory Access).
02F6*	Software NMI Failed	ServerBIOS2-testfel: Kan inte generera programvaru-NMI (Non-Maskable Interrupt).
02F7*	Fail - Safe Timer NMI Failed	ServerBIOS2-testfel: Fail-Safe Timer tar för lång tid.
Ej tillämpligt	Device Address Conflict	Adresskonflikt för angiven enhet.
Ej tillämpligt	Allocation Error for : device	Kör konfigureringsprogrammet för ISA eller EISA-konfigurationsverktyget och lös konflikter för den angivna enheten.
N/A*	Failing Bits: nnnn	Hexatalet nnnn motsvarar de bitar i RAM-adressen misslyckades i testet. Varje etta (1) i hexatalet anger en bit med fel. Läs om felen 230, 231 eller 232 ovan, där det finns information om adressposition för fel på systemminne, utökat minne och skuggminne.
Ej tillämpligt	Invalid System Configuration Data	Problem med NVRAM-data (CMOS).
Ej tillämpligt	I/O device IRQ conflict	I/O device IRQ conflict error.
Ej tillämpligt	One or more I2O Block Storage Devices were excluded from the Setup Boot menu	Det fanns inte tillräckligt utrymme i IPL-tabellen för att visa alla installerade I2O-blocklagringsenheter.

Kod	Meddelande	Beskrivning
Ej tillämpligt	Operating system not found	Kontrollera följande: Hårddisken är rätt installerad. En startbar diskett finns i diskettenheten. Om samma felmeddelande visas på nytt kontrollerar du startordningen i programmet för BIOS-inställningar.
N/A*	Parity Check 1 nnnn	Ett paritetsfel hittades i systembussen. BIOS försöker hitta adressen och visa den på skärmen. Om adressen inte hittas visas ????. Paritet är en metod för att söka efter fel i binära data. Ett paritetsfel anger att visa data är skadade.
N/A*	Parity Check 2 nnnn	Ett paritetsfel hittades i I/O-bussen. BIOS försöker hitta adressen och visa den på skärmen. Om adressen inte hittas visas ????.
Ej tillämpligt	Press F1 to resume, F2 to Setup, F3 for previous	Visas efter fel som kunnat korrigeras. Tryck på F1 om du vill sätta igång startproceduren eller på F2 om du vill starta inställningsprogrammet och ändra inställningarna. Om du trycker på F3 visas föregående skärmbild (oftast information om ett startfel för ROM till ett tillbehör, t.ex. ett utbyggnadskort). Anteckna och följ informationen som visas på skärmen.

Fel utan felmeddelanden

Problem:	När jag startar datorn är skärmen tom och det hörs ingen startsignal. Anm: Om du är osäker på om du har hört några ljudsignaler stänger du av datorn. Starta den sedan igen och lyssna efter ljudsignalerna. Om du använder en extern bildskärm går du till avsnittet "Problem med datorns bildskärm" på sidan 17.
Lösning:	Om du har lagt in ett användarlösenord trycker du på valfri tangent så att symbolen för användarlösenord visas. Skriv lösenordet och tryck på Enter. Om symbolen för användarlösenord inte visas kan det bero på att skärmens ljusstyrka är neddragen till ett minimum. Justera ljusstyrkan genom att trycka på Fn+F11. Om skärmen fortfarande är tom kontrollerar du följande: <ul style="list-style-type: none"> • Batteriet är rätt installerat. • Nätdaptern är ansluten till datorn och nätsladden till ett fungerande vägguttag. • Datorn är påslagen. (Tryck på strömbrytaren igen så att du är säker.) Om ovanstående är OK och skärmen fortfarande är tom lämnar du in datorn på service.

Problem:	När jag startar datorn är skärmen tom, men jag hör två eller flera ljudsignaler.
Lösning:	Kontrollera att minneskortet är rätt installerat. Om det är det men skärmen fortfarande är tom och du hör fem ljudsignaler, lämnar du in datorn på service.

Problem:	Skärmen töms medan datorn är på.
-----------------	----------------------------------

Lösa problem med datorn

Lösning: Skärmsläckaren eller energisparfunktionerna är kanske aktiverade. Avsluta skärmsläckaren genom att röra vid styrplattan eller trycka på en tangent. Avbryt vänteläge eller viloläge genom att trycka på strömbrytaren.

Problem med lösenord

Problem: Jag har glömt mitt lösenord.

Lösning:

- Om du glömmet ditt lösenord för start av datorn måste du lämna in datorn till en servicetekniker som är auktoriserad av Lenovo eller till en auktoriserad återförsäljare och få lösenordet borttaget.
- Om du glömmet ditt lösenord för hårddisken kan en auktoriserad Lenovo-servicetekniker inte återställa lösenordet eller återställa data från hårddisken. I så fall måste du be en servicetekniker eller återförsäljare byta ut hårddisken. Du måste ha med dig kvitto eller annat inköpsbevis och får betala en avgift för reservdelar och service.
- Om du råkar glömma ditt administratörlösenord kan inte en Lenovo-auktoriserad servicetekniker återställa det. I så fall måste du be en Lenovo-auktoriserad servicetekniker eller återförsäljare byta ut systemkortet. Du måste ha med dig kvitto eller annat inköpsbevis och får betala en avgift för reservdelar och service.

Problem med tangentbord

Problem: En siffra visas när du skriver en bokstav.

Lösning: Sifferlåset (Num Lock) är på. Avaktivera det genom att trycka på Fn + Delete.

Problem: Alla eller vissa tangenter på det externa sifvertangentbordet fungerar inte.

Lösning: Kontrollera att det externa numeriska tangentbordet är korrekt anslutet till datorn.

Problem vid vänteläge eller viloläge

Problem: Datorn går oväntat över i vänteläge.

Lösning: Om processorn blir för varm går datorn automatiskt över i vänteläge för att svalna så att processorn och andra interna komponenter skyddas. Kontrollera inställningarna för vänteläge.

Problem: Datorn går över i vänteläge (lampan för vänteläge tänds) omedelbart efter POST (Power-on self-test)

Lösning: Kontrollera följande:

- Är batteriet laddat?
- Ligger omgivningens temperatur inom ett godtagbart intervall? Se "Specifikationer" på sidan 44.

Om batteriet är laddat och temperaturen ligger inom godtagbart intervall lämnar du in dator på service.

Lösa problem med datorn

Problem: Ett felmeddelande om "kritiskt låg batterinivå" visas och datorn stängs omedelbart av.

Lösning: Batteriet börjar ta slut. Anslut nätadaptern till datorn eller byt till ett fulladdat batteri.

Problem: Bildskärmen är tom när du trycker på Fn för att återgå till arbetsläge efter vänteläge.

Lösning: Kontrollera om en extern bildskärm kopplats ifrån eller stängdes av medan datorn var i vänteläge. Om du kopplade ifrån eller stängde av en extern bildskärm, ansluter du den eller slår på den innan du låter datorn återgå från vänteläge. Om bildskärmen är tom när datorn återgår från vänteläge utan att du har anslutit eller slagit på den externa bildskärmen, tar du fram datorns skärmbild genom att trycka på Fn+F7.

Anm: Om du använder tangentkombinationen Fn+F7 för att aktivera ett presentations-schema, trycker du på Fn+F7 tre gånger inom tre sekunder, så att bilden visas på datorns inbyggda skärm.

Problem: Datorn går inte tillbaka till arbetsläge från vänteläget, eller så fortsätter lampan för vänteläget att lysa och datorn fungerar inte.

Lösning: Om datorn inte återgår till arbetsläge kan den ha gått i vänteläge eller viloläge automatiskt på grund av att batteriet är slut. Kontrollera statuslampan för vänteläge.

- Om statuslampan lyser är datorn i vänteläge. Anslut nätadaptern till datorn och tryck sedan på Fn.
- Om väntelägeslampan är släckt är datorn i viloläge eller avstängd. Anslut nätadaptern till datorn och tryck sedan på strömbrytaren så startar datorn i arbetsläge.

Om datorn fortfarande inte återgår från vänteläget kan datorn sluta reagera och du kan inte stänga av den. Då måste du återställa datorn. Om du inte har sparat all information kan den gå förlorad. Återställ datorn genom att hålla strömbrytaren intryckt i minst fyra sekunder. Om datorn fortfarande inte stängs av tar du bort nätadaptern och batteriet.

Problem:	Tangentkombinationen Fn+F12 får inte datorn att gå över i viloläge.
Lösning:	<p>Datorn kan inte gå över i viloläge:</p> <ul style="list-style-type: none"> • om du använder ett ExpressCard-kort för kommunikation. Du får datorn att gå över i viloläge genom att stoppa kommunikationsprogrammet och sedan ta bort ExpressCard-kortet eller avaktivera ExpressCard-kortplatsen. Klicka på ikonen Säker borttagning av maskinvara i aktivitetsfältet. • om viloläget inte är aktiverat. Gör så här: <ol style="list-style-type: none"> 1. Klicka på Start. 2. Klicka på Kontrollpanelen och sedan på Prestanda och underhåll. 3. Klicka på Energisparfunktioner. Fönstret med energisparalternativ öppnas. Klicka på fliken Viloläge. 4. Markera kryssrutan Aktivera viloläge. 5. Klicka på OK. <p>Anm: Du kan gå över i viloläge med tangentkombinationen Fn + F12 endast om Lenovos PM-drivrutin har installerats.</p>

Problem med datorns bildskärm

Problem:	<p>Du får ett meddelande om att överläggsfönster inte kan skapas när du försöker spela upp en DVD-skiva. eller Uppspelningen blir ibland dålig eller fungerar inte alls när du spelar upp video eller DVD eller spelar dataspel.</p>
Lösning:	<p>Gör följande:</p> <ul style="list-style-type: none"> • Om du använder 32 bitars färgläge ändrar du inställningen till 16 bitar. • Om du använder ett skrivbord som är 1280×1024 eller större, minskar du skrivbordets storlek och antalet färger.

Problem:	Skärmen är tom.
Lösning:	<p>Tryck på Fn + F7 så att bilden visas.</p> <p>Anm: Om du använder tangentkombinationen Fn+F7 för att aktivera ett presentationschema, trycker du på Fn+F7 tre gånger inom tre sekunder, så att bilden visas på datorns inbyggda skärm. Om du använder nätadaptern eller batteriet och batteriets statuslampa lyser (med grönt sken) trycker du på Fn+F11 så att du får en ljusare bild.</p> <p>Om problemet kvarstår följer du anvisningarna under Lösning nedan.</p>

Problem:	Några bildpunkter på skärmen är ljusa, släckta eller missfärgade varje gång du startar datorn.
Lösning:	<p>Detta är en egenskap hos TFT-tekniken. Datorns bildskärm innehåller flera TFTer (thin-film transistors). Det finns alltid ett litet antal punkter på skärmen som inte visas eller som är missfärgade eller ljusa.</p>

Lösa problem med datorn

Problem: Fel tecken visas på skärmen.

Lösning: Har du installerat operativsystemet eller tillämpningsprogrammet på rätt sätt? Om de är rätt installerade och rätt konfigurerade bör du lämna in datorn på service.

Problem: Skärmbilden är oläslig eller förvrängd.

Lösning: Kontrollera följande:

- bildskärmens drivrutin är rätt installerad
- inställningarna för bildskärmens upplösning och färgantal är rätt angivna
- bildskärmstypen är rätt

Så här kontrollerar du inställningarna:

Högerklicka på skrivbordet och öppna fönstret Egenskaper för bildskärm.

1. Klicka på fliken **Inställningar**.
2. Kontrollera att inställningarna för bildskärmens upplösning och färgantal är rätt angivna.
3. Klicka på **Avancerat**.
4. Klicka på fliken **Kort**.
5. Kontrollera att drivrutinens namn står i fönstret med kortinformation.
Anm: Drivrutinens namn beror på vilket grafikkort som är installerat i datorn.
6. Klicka på knappen **Egenskaper**. Markera rutan "Enhetsstatus" och kontrollera att enheten fungerar på rätt sätt. Om den inte gör det klickar du på knappen **Felsökning**.
7. Klicka på fliken **Bildskärm**.
8. Kontrollera att informationen stämmer.
9. Klicka på knappen **Egenskaper**. Markera rutan "Enhetsstatus" och kontrollera att enheten fungerar på rätt sätt. Om den inte gör det klickar du på knappen **Felsökning**.

Problem med batteri

Problem: Batteriet kan inte laddas till full kapacitet i avstängt läge på den standardtid för laddning som anges för datorn.

Lösning: Mer information finns under rubriken Batteri och ström i Felsökning under avsnittet Problemlösning i Access - Hjälp.

Problem: Datorn stängs av innan batteriets statuslampa visar att batteriet är slut.
eller

Datorn fortsätter att fungera trots att statuslampan visar att batteriet är slut.

Lösning: Ladda ur och ladda upp batteriet igen.

Problem: Drifttiden för ett fulladdat batteri blir allt kortare.

Lösning: Mer information finns under rubriken Batteri och ström i Felsökning under avsnittet Problemlösning i Access - Hjälp.

Problem:	Datorn fungerar inte när ett fulladdat batteri är installerat.
Lösning:	Batteriets överspänningsskydd kan ha aktiverats. Låt datorn vara avstängd i en minut så att överspänningsskyddet återställs och starta sedan datorn på nytt.

Problem:	Batteriet går inte att ladda.
Lösning:	Mer information finns under rubriken Batteri och ström i Felsökning under avsnittet Problemlösning i Access - Hjälp.

Problem med en hårddisk

Problem:	Hårddisken fungerar inte.
Lösning:	Se efter i startmenyn (Boot menu) i programmet för BIOS-inställningar (BIOS Utility) att hårddisken finns med i listan Boot Sequence och har rätt placering i startordningen.

Ett startproblem

Problem:	Operativsystemet Microsoft [®] Windows startar inte.
Lösning:	Med hjälp av arbetsutrymmet i Rescue and Recovery kan du lösa eller identifiera problem med datorn. Mer information om Rescue and Recovery finns i Kapitel 4, "Återställningsalternativ", på sidan 21.

Problem med fingeravtrycksidentifiering

Problem:	Du kan inte registrera eller autentisera ditt fingeravtryck.
Lösning:	Försök med följande: <ul style="list-style-type: none">• Tvätta eller torka händerna rena från smuts och fukt.• Registrera och använd ett annat finger för autentisering.• Smörj in händerna om de är för torra. Mer information om fingeravtrycksläsaren finns under rubriken Felsökning i avsnittet Problemlösning i Access - Hjälp.

Övriga problem

Problem:	Datorn svarar inte.
Lösning:	<ul style="list-style-type: none">• Stäng av datorn genom att trycka på strömbrytaren i minst fyra sekunder. Om datorn fortfarande inte stängs av tar du bort nätadaptern och batteriet.• Datorn kan låsa sig om den går över i vänteläge medan kommunikation pågår. Avaktivera tidsinställningen för vänteläge när du använder datorn i ett nätverk.

Lösa problem med datorn

Problem: Det går inte att stänga av datorn med strömbrytaren.

Lösning: Om statuslampan för vänteläge är tänd och du arbetar med batteri, ersätter du batteriet med ett fulladdat eller ansluter datorn till ett vägguttag.

Om problemet kvarstår, trycker du på strömbrytaren och håller den intryckt i minst fyra sekunder. Datorn stängs då av.

Problem: Datorn startar inte från rätt enhet.

Lösning: Gå till menyn Startup i programmet för BIOS-inställningar (BIOS Utility). Se till att startordningen i programmet för BIOS-inställningar är inställd så att datorn startar från den enhet du vill.

Kontrollera också att den enhet som datorn startar från är aktiverad. På menyn Boot i inställningsprogrammet kontrollerar du att enheten finns med i listan Boot Sequence och på rätt plats i startordningen.

Kapitel 4. Återställningsalternativ

Använda Rescue and Recovery

Om Windows inte fungerar ordentligt kan du försöka lösa eller identifiera problemet genom att använda arbetsutrymmet i Rescue and Recovery. Gör så här:

1. Stäng av datorn och starta den sedan igen.
2. När startskärmen visas trycker du på Lenovo Care-knappen.
3. När arbetsutrymmet i Rescue and Recovery öppnas kan du göra följande:
 - Rädda och återställa dina filer, mappar eller säkerhetskopior.
 - Konfigurera systeminställningar och lösenord.
 - Felsöka med hjälp av testprogram.

Mer information om att använda funktionerna i Rescue and Recovery finns i avsnittet "Återställning - översikt" i hjälpsystemet Access - Hjälp.

Återställa fabriksystemet

I stället för att skicka med en återställnings-CD eller en Windows-CD till datorn, använder Lenovo enklare metoder för att utföra de uppgifter som sådana CD-skivor vanligen är till för. De filer och program som behövs till detta finns på hårddisken, så nu behöver du inte längre leta upp borttappade CD-skivor eller få problem på grund av att CD-versionen inte passar.

I en dold del (partition) av hårddisken ligger en fullständig säkerhetskopia av alla filer och program som Lenovo har förinstallerat i datorn. Men även om partitionen med säkerhetskopian är dold, tar den upp utrymme på hårddisken. När du kontrollerar utrymmet på hårddisken i Windows, kan du därför se att hela utrymmet på hårddisken tycks vara mindre än du kanske hade väntat dig. Skillnaden beror på den dolda partitionen.

Med Product Recovery-programmet som finns här kan du återställa hela hårddiskens innehåll till samma tillstånd som när datorn lämnade fabriken.

Anm: Återställningen kan ta flera timmar.

Så här återställer du hårddisken till originalinnehållet:

Varning: Alla filer i den primära hårddiskpartitionen (vanligtvis enhet C) försvinner under återställningen. Innan några data skrivs över får du dock möjlighet att spara en eller flera filer på andra medier.

1. Om det är möjligt sparar du alla filer och avslutar operativsystemet.
2. Stäng av datorn och vänta i minst fem sekunder.
3. Slå på datorns funktioner för trådlös anslutning.

Anm: Om strömbrytaren inte är påslagen kommer datorns kort för trådlös anslutning inte att identifieras och då installeras inte kortets drivrutin tillsammans med systemet.

4. Starta datorn. Titta noga på skärmen medan datorn startar. När startskärmen visas trycker du på Lenovo Care-knappen. Rescue and Recovery öppnas.
5. Klicka på **Återställ systemet**, välj **Återställ hårddisken till det ursprungliga fabrikslevererade innehållet** och följ anvisningarna på skärmen.

Återställa data

Om du återställer en säkerhetskopia med hjälp av programmet Rescue and Recovery kan du ha en eller flera säkerhetskopior som motsvarar hårddiskens innehåll vid olika tidpunkter. Säkerhetskopiorna kanske lagras på hårddisken, en nätverksenhet eller på utbytbara medier, beroende på vilket alternativ du valde under säkerhetskopieringen.

Du kan använda programmet Rescue and Recovery eller Rescue and Recovery när du ska återställa hårddiskens innehåll till ett tidigare tillstånd som sparats i en säkerhetskopia. Rescue and Recovery fungerar oberoende av operativsystemet. Därför kan du starta det genom att trycka på Lenovo Care-knappen under starten av datorn.

När Rescue and Recovery öppnas kan du utföra en återställning även om det inte skulle gå att starta Windows.

Kapitel 5. Uppgradera och byta enheter

Byta batteri

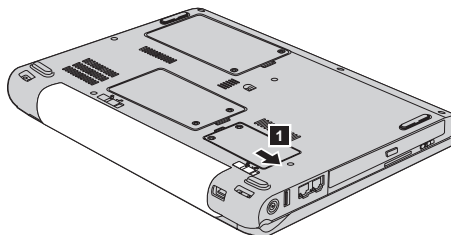
Viktigt

Läs *Säkerhets- och garantiinformation* innan du byter batteriet.

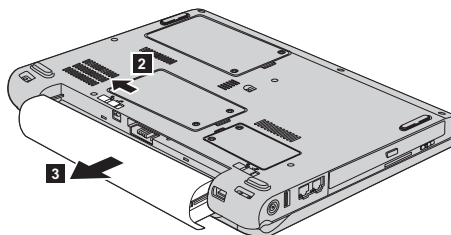
1. **Stäng av datorn eller låt den gå över i viloläge.** Koppla sedan bort nätdaptern och alla kablar från datorn.

Anm: Om du använder ett ExpressCard-kort kan det hända att datorn inte kan gå över i viloläge. Stäng i så fall av datorn.

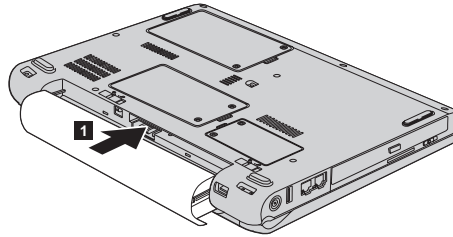
2. Fäll ihop skärmen och lägg datorn med undersidan uppåt.
3. Lossa batterispärren **1** genom att skjuta den till upplåst läge.



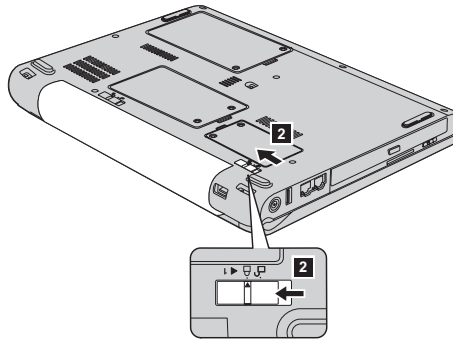
4. Lossa batterispärren **2** genom att skjuta spärren till upplåst läge. Håll spärren i upplåst läge medan du tar ut batteriet **3**.



5. Sätt in ett fulladdat batteri **1**.



6. Skjut batterispärren till låst läge **2**.



7. Vänd datorn rätt igen. Anslut nätadaptern och kablarna till datorn.

Uppgradera hårddisken

Viktigt

Läs *Säkerhets- och garantiinformation* innan du byter hårddisken.

Genom att byta ut hårddisken i datorn mot en större får du tillgång till mer lagringsutrymme. Du kan köpa en ny hårddisk från Lenovos återförsäljare.

Anm:

1. Byt bara ut hårddisken om du behöver uppgradera eller reparera den. Kontakterna och hårddiskens enhetsfack är inte konstruerade för täta byten.
2. ThinkVantage Rescue and Recovery-arbetsutrymme och Product Recovery-programmet finns inte med på en hårddisk som du köper som tillbehör.

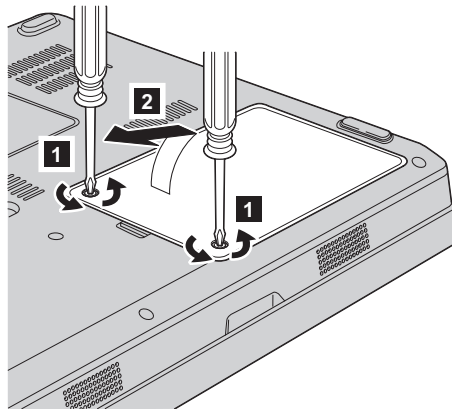
Viktigt**Hantera hårddisken**

- Tappa inte hårddisken och utsätt den inte för stötar. Lägg hårddisken på ett tygstycke eller annat mjukt underlag som dämpar stötar.
- Tryck inte på hårddiskens lock.
- Rör inte vid kontakten.

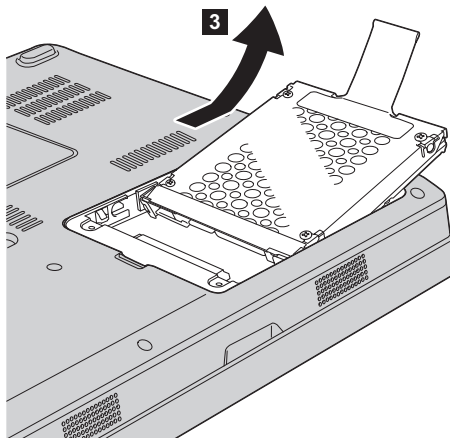
Hårddisken är mycket ömtålig. Om du hanterar hårddisken ovarsamt kan informationen på den skadas eller gå förlorad. Säkerhetskopiera all information på hårddisken innan du tar bort den. Stäng därefter av datorn. Ta aldrig ur hårddisken om datorn är i drift, vänteläge eller viloläge.

Så här byter du ut hårddisken:

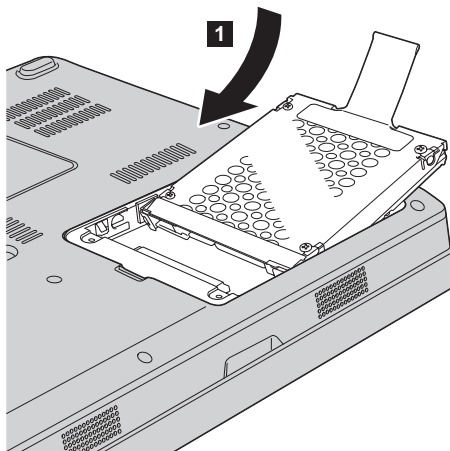
1. **Stäng av datorn**; och koppla sedan loss nätadaptern och alla kablar.
2. Fäll ihop skärmen och lägg datorn med undersidan uppåt.
3. Ta bort batteriet.
4. Lossa de två skruvarna **1** och ta bort hårddisklocket **2**.



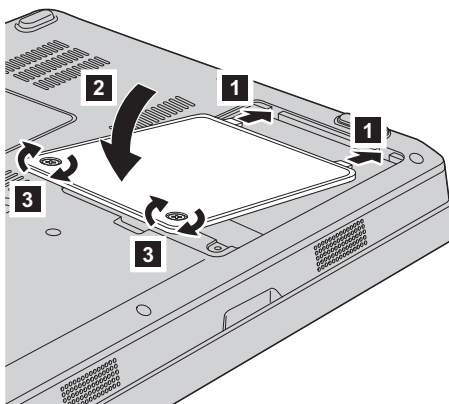
5. Koppla loss hårddisken och ta ut den genom att dra i fliken **3**.



6. Sätt in den nya hårddisken i facket **1** och skjut in den ordentligt.



7. Sätt tillbaka locket genom att föra in den främre kanten först **1** och stänga locket **2**. Dra sedan åt de två skruvarna **3**.



8. Sätt tillbaka batteriet.
9. Vänd datorn rätt igen. Anslut nätadaptern och kablarna till datorn.

Byta minne

Viktigt

Läs *Säkerhets- och garantiinformation* innan du byter minnet.

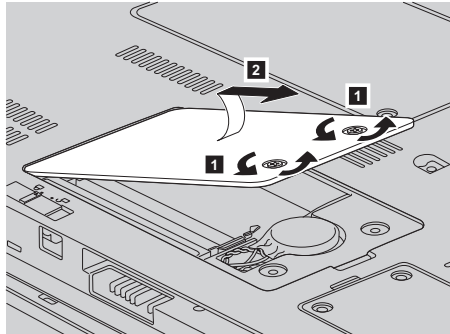
Att öka datorns minne är ett effektivt sätt att få program att arbeta snabbare. Du kan öka datorns minnesmängd genom att installera en PC2-5300 DDR II 667 SDRAM SO-DIMM-modul i datorns minneskortplats. Minnesmoduler finns att köpa som tillbehör. Det finns SO-DIMM-moduler med olika kapacitet.

Anm: Använd endast minnesmoduler av en typ som passar för datorn. Om du installerar en minnesmodul på fel sätt, eller installerar minne av fel typ, hörs en varningssignal när du försöker starta datorn.

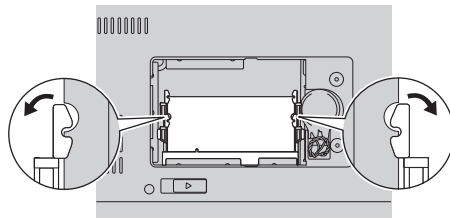
Så här installerar du en SO-DIMM-modul:

1. Rör vid ett metallbord eller ett jordat metallföremål. På så sätt minskar du risken att skada SO-DIMM-modulen med statisk elektricitet från dig själv. Rör inte vid SO-DIMM-modulens kontaktkant.
2. **Stäng av datorn** och koppla sedan loss nätadaptern och alla kablar från datorn.
3. Fäll ihop skärmen och lägg datorn med undersidan uppåt.
4. Ta bort batteriet.

5. Lossa de två skruvarna **1** i luckan över minneskortplatsen och ta bort luckan **2**.



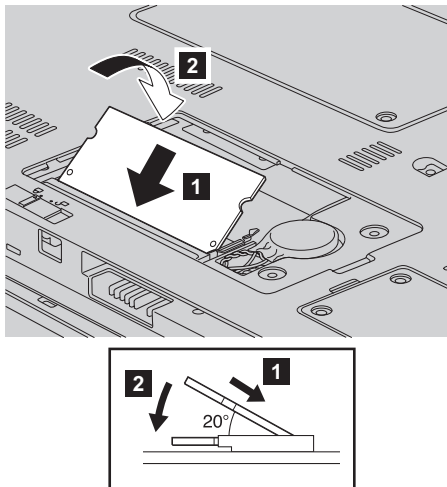
6. Om en SO-DIMM-modul redan är installerad i minneskortplatsen tar du bort den för att ge plats åt den nya modulen. Tryck samtidigt ut snäpplåsen i båda ändarna av sockeln med modulen som du ska ta bort. Lagg undan modulen för framtida bruk.



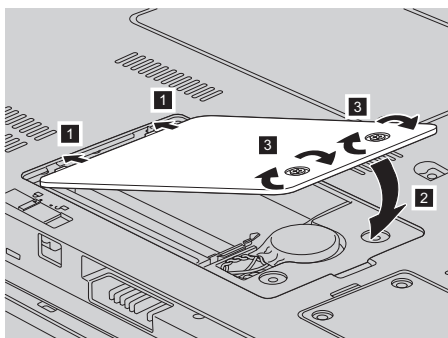
7. Leta rätt på skåran i SO-DIMM-modulens kontaktkant.

Varning: SO-DIMM-modulen kan skadas om du rör vid dess kanter.

8. Håll SO-DIMM-modulen så att skåran passar in i sockeln. För in modulen i ungefär 20 graders vinkel **1** och tryck ned den ordentligt i sockeln **2**.



9. Tryck SO-DIMM-modulen tills den snäpper på plats.
 10. Se till att minnesmodulen sitter stadigt i sockeln och inte lätt kan rubbas.
 11. Sätt tillbaka luckan över minneskortplatsen genom att först passa in luckans framkant **1** och därefter stänga luckan **2**. Dra sedan åt de två skruvarna **3**.



Varning: När du har bytt SO-DIMM-modulen måste du först stänga luckan över minneskortplatsen innan du kan använda datorn. Använd aldrig datorn när luckan är öppen.

12. Sätt tillbaka batteriet.
 13. Vänd datorn rätt igen. Anslut nätadaptern och kablarna till datorn.

Byta minne

Kontrollera att SO-DIMM-modulen är rätt installerad:

1. Slå på datorn.
2. När startskärmen visas trycker du på F1. Skärmbilden för programmet för BIOS-inställningar (BIOS Utility) öppnas. Alternativet "Memory" visar hur mycket minne du kan använda.

Kapitel 6. Hjälp och service

Hjälp och service

Om du behöver hjälp, service, teknisk assistans eller mer information om Lenovo-datorer finns det en hel rad med informationskällor från Lenovo som kan hjälpa dig. I det här avsnittet får du veta vart du kan vända dig för mer information om Lenovo-datorer, vad du gör om du får problem med datorn och hur du ringer efter service.

De senaste programuppdateringarna för Windows finns som Service Pack från Microsoft. Du kan hämta dem från webben eller installera dem från en CD-ROM-skiva. Mer information och länkar hittar du på adressen www.microsoft.com. Om du vill ha teknisk hjälp med installationen eller har frågor om Service Pack för den förinstallerade Microsoft Windows-produkten kan du gå till Microsofts webbplats för support på adressen <http://support.microsoft.com/directory/>, eller kontakta Customer Support Center (telefonnumren finns i "Telefonlista för hela världen" på sidan 37). Vissa tjänster kan vara avgiftsbelagda.

Få hjälp på webben

På Lenovos webbplats på Internet finns det aktuell information om Lenovodatorer och support. Adressen till Lenovos hemsida är <http://www.lenovo.com>.

Du hittar supportinformation för din Lenovo 3000-dator på webbadressen www.lenovo.com/support. På den här webbplatsen kan du läsa om felsökning och nya sätt att använda datorn, och få tips om hur du kan göra arbetet med Lenovo-datorn ännu enklare.

Ringa Customer Support Center

Om du inte lyckas lösa problemet själv kan du under garantitiden få hjälp och information via telefon av Customer Support Center. Under garantitiden har du tillgång till följande tjänster:

- Felsökning - Utbildad personal hjälper dig att avgöra om felet beror på maskinvaran och vad som kan göras för att rätta till det.
- Reparation av Lenovo-maskinvara - Om problemet orsakats av fel på maskinvara från Lenovo med giltig garanti, får du hjälp med reparationen av utbildad servicepersonal.

- Tekniska ändringar - Ibland görs ändringar sedan produkten har sålts. Lenovo eller din återförsäljare, om Lenovo auktoriserat det, gör eventuella uppdateringar av maskinvaran tillgängliga.

Följande ingår inte i garantin:

- byte eller användning av delar som inte tillverkats för eller av Lenovo eller Lenovodelar utan garanti

Anm: Alla delar som täcks av garantin har ett ID på sju tecken i formatet FRU XXXXXXX

- identifiering av orsaker till programfel
- konfiguration av BIOS vid installation eller uppgradering
- ändringar eller uppdateringar av drivrutiner
- installation och underhåll av operativsystem för nätverk
- installation och underhåll av program

Om du vill veta om din dator täcks av garanti och när garantitiden går ut, går du till webbadressen www.lenovo.com/support, klickar på **Warranty** och följer sedan anvisningarna på skärmen.

Lenovos maskinvarugaranti förklaras närmare i Lenovos garantivillkor. Behåll alltid inköpsbeviset så att du kan visa att du har rätt till garantiservice.

Det är bra om du kan vara i närheten av datorn när du ringer. Se till att du har hämtat de senaste drivrutinerna och systemuppdateringarna, kört testprogrammen, och samlat in information om datorn innan du ringer. Ha följande uppgifter tillgängliga när du ringer:

- datortyp och modellbeteckning
- serienumren för datorn, bildskärmen och övriga komponenter (eller inköpsbevis, t.ex. kvitton)
- en beskrivning av problemet
- exakt innehåll i eventuella felmeddelanden
- maskin- och programvarans konfiguration

Telefonnummer till Customer Support Center hittar du i avsnittet Telefonlista för hela världen i den här handboken.

Anm: Telefonnumren kan komma att ändras utan att någon särskild information ges. En aktuell lista över telefonnummer till Customer Support Center och öppettider finns på supportwebbplatsen: www.lenovo.com/support/phone. Om numret för ditt land eller din region inte finns med i listan kontaktar du din Lenovoåterförsäljare eller Lenovorepresentant.

Få hjälp var som helst i världen

Om du reser med datorn eller flyttar till ett land där din typ av Lenovo-dator finns till försäljning, är datorn kanske berättigad till internationell garantiservice (International Warranty Service), vilket automatiskt ger dig rätt till garantiservice under hela garantitiden. Service utförs av serviceleverantörer som har behörighet att utföra garantiservice.

Metoder och rutiner för denna service kan variera i olika länder och vissa tjänster kanske inte finns i alla länder. Internationell garantiservice tillhandahålles på det sätt (t.ex. depå, inlämning eller på plats) som tillämpas i det land där servicen utförs. I vissa länder kanske inte alla modeller av en viss maskintyp kan få service. I vissa länder kan avgifter och begränsningar gälla vid tiden för service.

Om du vill veta om din dator omfattas av internationell garantiservice och se en lista över i vilka länder service är tillgänglig, går du till www.lenovo.com/support klickar du på **Warranty** och följer sedan anvisningarna på skärmen.

Bilaga A. Garantiinformation

Garantiinformation

Den här bilagan ger information om den garantitid och typ av garantiservice som gäller för datorn i ditt land. Information om de bestämmelser i Garantivillkoren som gäller för din dator finns i kapitel 2, Garantiinformation, i häftet Säkerhets- och garantiinformation, som följde med datorn.

Garantitid

Garantitiden kan variera från land till land och från region till region och anges i tabellen nedan. Anm. Med "region" avses antingen Hongkong eller Macao, särskilda administrativa regioner i Kina.

En garantitid på 3 år för delar och 1 år för arbete betyder att Lenovo tillhandahåller garantiservice utan avgift för:

a. delar och arbete under garantitidens första år och

b. enbart delar, för utbyte, under garantitidens andra och tredje år. Serviceleverantören kommer att ta betalt för utfört arbete i samband med reparationer eller utbyte av delar under garantitidens andra och tredje år.

Maskintyp	Land eller region för köp	Garantitid	Olika typer av garantiservice
0763	USA, Kanada, Mexiko, Brasilien, Australien, Japan	Delar och arbete - 1 år. Batteriet - 1 år	6 1
	Övriga	Delar och arbete - 1 år. Batteriet - 1 år	7 1

Garantiservicealternativ

Vid behov utför kundens Serviceleverantör reparationer eller byter ut delar beroende på vilket garantiservicealternativ som anges för kundens Maskin i tabellen ovan i enlighet med beskrivningen nedan. Datum och tid för servicen beror på när kunden ringer samt om delarna är tillgängliga. Servicenivåer är målsättningar och kan inte garanteras. Den angivna nivån för garantiservice är eventuellt inte tillgänglig överallt i världen. Särskilda tilläggsavgifter kan förekomma utanför Serviceleverantörens normala serviceområde. Lands- eller ortsspecifik information kan fås av lokal Serviceleverantör eller återförsäljare.

1. CRU-service (av kund utbytbar enhet, Customer Replaceable Unit, CRU Service)

Lenovo levererar CRU-delar till kunden som kunden själv får installera. Nivå 1-delar är enkla att installera medan Nivå 2-delar kan kräva tekniska kunskaper och verktyg. CRU-information och anvisningar för bytet levereras tillsammans med kundens Maskin och finns vid övriga tillfällen tillgängliga hos Lenovo på begäran av kunden. Kunden får begära att en Serviceleverantör installerar CRU utan ytterligare kostnad, under den typ av garantiservice som gäller för kundens Maskin. I det material som levereras med en ersättnings-CRU-del anger Lenovo om en felaktig CRU-del måste återlämnas. Om ett återlämnande krävs 1) levereras retur-anvisningar och behållare tillsammans med ersättningsenheten, och 2) kan kunden bli ersättningskyldig för ersättnings-CRU-delen om Lenovo inte fått den felaktiga delen inom 30 dagar efter det att kunden har tagit emot ersättningsdelen.

2. Service på plats

Kundens Serviceleverantör reparerar eller byter ut den defekta Maskinen i kundens lokaler och kontrollerar att den fungerar. Kunden skall tillhandahålla lämplig arbetsyta där Lenovomaskinen kan tas isär och monteras ihop. Ytan skall vara ren, väl belyst och lämplig för ändamålet. I en del fall kan vissa reparationer kräva att Maskinen skickas till ett anvisat servicecenter.

3. Bud- eller inlämningservice *

Kunden kopplar ur den defekta Maskinen och Serviceleverantören ombesörjer att den hämtas. Kunden förses med en transportcontainer för att återlämna Maskinen till ett anvisat servicecenter. Ett bud hämtar Maskinen och levererar den till det utvalda servicecentret. När Maskinen reparerats eller bytts ut ombesörjer servicecentret att Maskinen levereras till kundens lokaler. Kunden ansvarar för installation och kontroll av Maskinen.

4. Inlämnings-/insändningsservice

Kunden levererar eller skickar (med förutbetalad frakt om inte annat anges) den defekta Maskinen ändamålsenligt förpackad till en anvisad plats. När Maskinen har reparerats eller bytts ut görs den i ordning så att kunden kan hämta den, eller, vid insändningsservice, återlämnas den till kunden på Lenovos bekostnad om inte Serviceleverantören anger annat. Kunden ansvarar för senare installation och kontroll av Maskinen.

5. CRU-service (kunden byter själv ut delar) och Service på platsen

Den här typen av Garantiservice är en kombination av typ 1 och typ 2 (se ovan).

6. CRU (kunden byter själv ut delar) och Bud- eller inlämningservice

Den här typen av Garantiservice är en kombination av typ 1 och typ 3 (se ovan).

7. CRU (kunden byter själv ut delar) och Inlämnings-/insändningsservice

Den här typen av Garantiservice är en kombination av typ 1 och typ 4 (se ovan).

Om garantiservicealternativ 5, 6 eller 7 har angetts avgör Serviceleverantören vilket som är det lämpliga för reparationen.

* Den här typen av service kallas Lenovo EasyServ eller bara EasyServ i vissa länder.

För att få garantiservice skall kunden kontakta en Serviceleverantör. Kanada och USA: ring 1-800-IBM-SERV (426-7378). Andra länder: se telefonnummer nedan.

Telefonlista för hela världen

Telefonnumren kan komma att ändras utan att detta meddelas i förväg. Gå till <http://www.lenovo.com/support> och klicka på **Support phone list** så ser du en lista över aktuella telefonnummer.

Land eller region	Telefonnummer
Afrika	Afrika: +44 (0)1475-555-055 Sydafrika: +27-11-3028888 och 0800110756 Centralafrika: Kontakta närmaste IBM Business Partner
Argentina	0800-288-5366 (spanska)
Australien	1300-880-917 (engelska)
Österrike	01-24592-5901 01-211-454-610 (tyska)
Belgien	02-210-9820 (nederländska) 02-210-9800 (franska) garantiservice och support: 02-225-3611
Bolivia	0800-0189 (spanska)
Brasilien	São Paulo-regionen: (11) 3889-8986 Avgiftsfritt utanför São Paulo-regionen: 0800-7014-815 (brasiliansk portugisiska)
Brunei	801-1041
Kanada	1-800-565-3344 (engelska, franska) Toronto: 416-383-3344
Chile	1-230-020-1103 (spanska)
Kina (särskilda administrativa regionen Hongkong)	852-2516-3919 (kantonesiska, engelska, mandarin)
Kina (särskilda administrativa regionen Macau)	0800-689 (kantonesiska, engelska, mandarin)
Colombia	01-800-952-0466 (spanska)
Costa Rica	Avgiftsfritt: 0-800-011-1029 (spanska)

Land eller region	Telefonnummer
Kroatien	0800-0426
Cypern	+357-22-841100
Tjeckien	+420-2-7213-1316
Danmark	4520-8200 garantiservice och support: 7010-5150 (danska)
Dominikanska republiken	Avgiftsfritt: 1-866-434-2080 (spanska)
Ecuador	1-800-426911 (spanska)
El Salvador	Avgiftsfritt: 800-6264 (spanska)
Estland	+386-61-1796-699
Finland	09-459-6960 garantiservice och support: +358-800-1-4260 (finska)
Frankrike	0238-557-450 Programvara 0810-631-020 (Garantiservice och support) Maskinvara 0810-631-213 (Garantiservice och support) (franska)
Tyskland	07032-15-49201 Garantiservice och support: 01805-25-35-58 (tyska)
Grekland	+30-210-680-1700
Guatemala	1800-624-0051 (spanska)
Honduras	Tegucigalpa & San Pedro Sula: 232-4222 San Pedro Sula: 552-2234 (spanska)
Ungern	+36-1-382-5720
Indien	1800-425-6666 eller +91-80-2678-8970 (engelska)
Indonesien	001-803-606-282
Irland	01-815-9202 Garantiservice och support: 01-881-1444 (engelska)
Israel	+972-3-531-3900 (Givat Shmuel Service Center) +972-4-849-4608 (Haifa Service Center) (hebreiska, engelska)
Italien	02-7031-6101 Garantiservice och support: 39-800-820094 (italienska)
Japan	Stationära datorer 0120-000-817 Bärbara datorer 0570-064-400
Korea	1588-6782 (koreanska)

Land eller region	Telefonnummer
Lettland	+386-61-1796-699
Litauen	+386-61-1796-699
Luxemburg	+352-298-977-5063 (franska)
Malaysia	1800-88-1889
Malta	+356-23-4175
Mexiko	01-800-123-1632 (spanska)
Mellanöstern	+44 (0) 1475-555-055
Nederländerna	+31-20-514-5770 (nederländska)
Nya Zeeland	0800-777-217 (engelska)
Nicaragua	Avgiftsfritt: 001-800-220-1830 (spanska)
Norge	6681-1100 Garantiservice och support: 8152-1550 (norska)
Panama	206-6047 (spanska) Lenovo Customer Support Center - avgiftsfritt: 001-866-434-2080
Peru	0-800-00-966 (spanska)
Filippinerna	1800-1601-0033
Polen	+48-22-878-6999
Portugal	+351-21-892-7147 (portugisiska)
Rumänien	+4-021-224-4015
Ryssland	+7-495-940-2000 (ryska)
Singapore	800-6011-343
Slovakien	+421-2-4954-1217
Slovenien	+386-1-4796-699
Spanien	91-714-7983 0901-100-000 (spanska)
Sri Lanka	+94-11-249-3523 (engelska)
Sverige	08-477-4420 Garantiservice och support: 077-117 10 40 (svenska)
Schweiz	058-333-0900 Garantiservice och support: 0800-55-54-54 (tyska, franska, italienska)
Taiwan	0800-000-701 (mandarin)
Thailand	1-800-060-066 (thailändska)
Turkiet	00800-4463-2041 (turkiska)

Land eller region	Telefonnummer
Storbritannien	01475-555-055 Standardgarantisupport: 08705-500-900 (engelska)
USA	1-800-426-7378 (engelska)
Uruguay	000-411-005-6649 (spanska)
Venezuela	0-800-100-5722 (spanska)
Vietnam	Norra delen och Hanoi: 84-4-843-6675 Södra delen och Ho Chi Minh City: 84-8-829-5160 (engelska, vietnamesiska)

Bilaga B. Reservdelar som kunden själv kan byta ut (CRU)

Följande delar i datorn är s.k. CRU-delar som du kan byta ut själv.

Här följer en lista över CRU-delar och information om i vilken dokumentation du hittar instruktionerna för borttagning eller utbyte.

	Service och felsökning	Installationsanv.	Access - Hjälp	Hardware Maintenance Manual (onlinebok)
Nivå 1 CRU-delar				
Batteri	X		X	X
Hårddisk	X		X	X
Optisk enhet			X	X
Nätadapter och nätsladd		X		
minne (standard)	X		X	X
Nivå 2 CRU-delar				
PCI Express-minikort			X	X

Anvisningar om hur du byter ut CRU-delar finns i Access - Hjälp. Du öppnar Access - Hjälp genom att klicka på **Start**, flytta pekaren till **Alla program** och sedan till **Lenovo Care**. Klicka på **Access - Hjälp**

Om du inte kommer åt instruktionerna, eller om du tycker det är svårt att byta ut en CRU-del, kan du utnyttja någon av följande extraresurser:

- Hardware Maintenance Manual finns på webbplatsen för support på adressen
<http://www.lenovo.com/think/support/site.wss/document.do?Indocid=part-video>
- Customer Support Center. Telefonnummer till Support Center i ditt land finns i "Telefonlista för hela världen" på sidan 37.

Bilaga C. Funktioner och specifikationer

Du får mer information om datorns olika delar och funktioner i "Om datorn" i Access - Hjälp.

Funktioner

Processor

- Se efter i datorns systemegenskaper. Det gör du på följande sätt:
Högerklicka på ikonen Den här datorn på skrivbordet och välj Egenskaper från snabbmenyn.

Minne

- DDR SDRAM II (double data rate, synchronous dynamic random access memory)

Lagringsenhet

- 2,5-tums hårddisk

Bildskärm

Färgskärm med TFT-teknik:

- Storlek: 12,1 tum
- Upplösning:
 - LCD: 1280 x 800
 - Extern bildskärm: upp till 2048 x 1536
- Reglage för ljusstyrka
- Inbyggd kamera (på vissa modeller)

Tangentbord

- Fingeravtrycksläsare (vissa modeller)
- 84, 85 eller 89 tangenter
- Styrplatta
- Fn-tangent
- Lenovo Care-knapp
- Volymknappar
- Instant on-knapp

Gränssnitt

- Port för extern bildskärm
- Uttag för stereohörlurar
- Mikrofoningång
- 4 USB-portar (Universal Serial Bus)
- RJ11-telefonkontakt

Funktioner

- RJ45 Ethernetport
- IEEE1394-port

ExpressCard-kortplats

- ExpressCard

Optisk enhet

- CD-ROM, DVD-ROM, kombinationsenhet eller multienhet på modell.

Funktioner för trådlös anslutning

- Integrerade funktioner för trådlös nätverksanslutning eller *Bluetooth* (på vissa modeller)
- Strömbrytare för radiofunktioner

Digital medieläsare

- 5-in-1 (SD-kort, MMC, Memory Stick, xD-bildkort, Memory Stick Pro) kortplats för digitala medier

Specifikationer

Storlek

- Bredd: 30,5 cm
- Djup: 25,7 cm
- Höjd: 3,17 cm

Miljö

- Maximal höjd utan tryckutjämning: 3000 m
- Temperatur
 - På höjder upp till 2400 m
 - Användning utan skiva: 5° till 35 °C
 - Användning med skiva: 10° till 35 °C
 - Inte i drift: 5° till 43 °C
 - På höjder över 2400 m
 - Maximal temperatur vid användning, 31,3 °C

Anm: Kontrollera att temperaturen är minst 10 °C innan du laddar batteriet.

- Relativ luftfuktighet:
 - Vid användning utan skiva i enheten: 8 till 95 %
 - Vid användning med skiva i enheten: 8 till 80 %

Värmeavgivning

- Max 65 W (222 BTU/timme)

Strömkälla (nätadapter)

- Växelspänning med sinusform och frekvensen 50 till 60 Hz
- Spänning till nätadaptern: 100-240 V växelström, 50 till 60 Hz

Batteri

- Litiumjonbatteri
 - Nominell spänning: 10,8 V likström
 - Kapacitet: 2,6 Ah eller 5,2 Ah, beroende på modell

Batteritid

- För information om återstående batterikraft, se batterimätaren i aktivitetsfältet.

Bilaga D. Övrig information

Övrig information

Lenovo kanske inte erbjuder de produkter, tjänster eller funktioner som beskrivs i det här dokumentet i alla länder. Ta kontakt med närmaste Lenovo återförsäljare om du vill veta vilka produkter och tjänster som finns där du bor. Hänvisningar till Lenovos produkter (produkter innefattar även program och tjänster) betyder inte att bara Lenovos produkter får användas. Under förutsättning av att intrång i Lenovos immateriella eller andra skyddade rättigheter inte sker, får funktionellt likvärdiga produkter, program eller tjänster användas i stället för motsvarande produkt från Lenovo. Det är dock användarens skyldighet att utvärdera och kontrollera funktionen hos produkter, program och tjänster som inte kommer från Lenovo.

Lenovo kan ha patent eller ha ansökt om patent för produkter som nämns i detta dokument. Dokumentet ger ingen licens till sådana patent. Skriftliga frågor om licenser kan skickas till:

*Lenovo (United States), Inc.
500 Park Offices Drive, Hwy. 54
Research Triangle Park, NC 27709
USA.
Attention: Lenovo Director of Licensing*

LENOVO GROUP LTD. TILLHANDAHÅLLER DENNA PUBLIKATION I BEFINTLIGT SKICK UTAN GARANTIER AV NÅGOT SLAG, SÅVÄL UTTRYCKTA SOM UNDERFÖRSTÅDDA, INKLUSIVE, MEN INTE BEGRÄNSAT TILL UNDERFÖRSTÅDDA GARANTIER AVSEENDE INTRÅNG I UPPHOVSRÄTT, PUBLIKATIONENS ALLMÄNNA BESKAFFENHET ELLER LÄMPLIGHET FÖR ETT VISST ÄNDAMÅL. I vissa länder är det inte tillåtet att undanta vare sig uttalade eller underförstådda garantier, vilket innebär att ovanstående kanske inte gäller.

Informationen kan innehålla fel av teknisk eller typografisk natur. Informationen uppdateras regelbundet och ändringarna införs i nya utgåvor. Lenovo kan komma att göra förbättringar och ändringar i produkterna och programmen som beskrivs i publikationen.

De produkter som beskrivs i det här dokumentet är inte avsedda för användning vid transplantationer eller andra livsuppehållande tillämpningar där försämrad funktion kan leda till personskada eller dödsfall. Den information som finns i det här dokumentet varken påverkar eller ändrar Lenovos produktspecifikationer och garantier. Ingenting i detta dokument utgör en uttrycklig eller

underförstådd licens eller indemnitetsförklaring under Lenovos eller annan parts immateriella rättigheter. All information i dokumentet har erhållits i specifika miljöer och är avsedd som en illustration. Resultaten i andra operativmiljöer kan variera.

Lenovo förbehåller sig rätten att fritt använda och distribuera användarnas synpunkter.

Hänvisningarna till andra webbplatser än Lenovos egna görs endast i informations syfte och Lenovo ger inga som helst garantier beträffande dessa platser. Material som finns på dessa webbplatser ingår inte i materialet som hör till denna produkt och användning av dessa webbplatser sker på kundens eget ansvar.

Alla prestandauppgifter som omnämns här har tagits fram i en kontrollerad miljö. Resultaten i andra operativmiljöer kan variera. Vissa mätningar har gjorts på system under utveckling och det finns ingen garanti att dessa mätresultat kommer att bli desamma på allmänt tillgängliga system. Dessutom har vissa mätningar uppskattats genom extrapolering. De faktiska resultaten kan variera. De som använder det här dokumentet bör bekräfta de data som gäller den egna miljön.

Information om funktioner för tv

Följande gäller modeller som har en fabriksinstallerad funktion för att visa information från datorn på en tv.

I denna produkt ingår upphovsrättsligt skyddad teknik som bygger på metoder som är skyddade av amerikanska patent och andra immateriella rättigheter som innehas av Macrovision Corporation m.fl. Användning av denna upphovsrättsligt skyddade teknik kräver tillstånd av Macrovision Corporation och gäller enbart för hemmabruk och annan begränsad visning, utom i de fall Macrovision Corporation har gett tillstånd till annat. Dekonstruktion eller annan disassemblering är förbjuden.

Anmärkning om elektromagnetisk strålning

Följande information gäller Lenovo 3000 V100, maskintypen 0763.

FCCs (Federal Communications Commission) deklARATION om överensstämmelse

Denna utrustning har testats och godkänts som digital enhet av klass B enligt del 15 av FCC-reglerna. Gränsvärdena är avsedda att ge rimligt skydd mot störningar i vanlig boendemiljö. Utrustningen använder och kan avge elektromagnetiska fält samt kan, om den inte installeras och används enligt instruktionerna i handboken, orsaka störningar på radiokommunikation. Det finns emellertid ingen garanti för att störningar inte uppstår vid en viss installation.

Om utrustningen orsakar allvarliga störningar på radio- och tv-mottagningen (vilket du kan ta reda på genom att stänga av och sedan starta utrustningen igen) kan du försöka lösa problemet på något av följande sätt:

- Flytta eller vrid på tv-antennen.
- Öka avståndet mellan utrustningen och mottagaren.
- Anslut utrustningen till ett annat eluttag än det som mottagaren är ansluten till.
- Kontakta en auktoriserad återförsäljare eller servicerepresentant för att få hjälp.

Kablar och kontakter måste vara ordentligt skärmade och jordade för att uppfylla FCCs gränsvärden. Godkända kablar och kontakter finns hos Lenovos auktoriserade återförsäljare. Lenovo ansvarar inte för radio- eller tv-störningar som orsakas av användning av andra kablar och kontakter än de rekommenderade eller obehöriga ändringar eller modifieringar av denna utrustning. Otillåtna ändringar kan resultera i att användaren fräntas rätten att utnyttja utrustningen.

Enheten uppfyller kraven i del 15 av FCC-reglerna. Driften gäller med förbehåll för nedanstående två villkor: (1) utrustningen får inte orsaka skadlig störning och (2) utrustningen måste tolerera eventuell inkommande störning, inklusive störning som leder till oönskad funktion.

Ansvarig part:

Lenovo (United States) Inc.
One Manhattanville Road
Purchase, New York 10577
Telefon: (919) 254-0532



Information om elektromagnetisk strålning klass B (för användare i Kanada)

Denna klass B-enhet överensstämmer med kanadensiska ICES-003.

Avis de conformité à la réglementation d'Industrie Canada

Cet appareil numérique de la classe B est conforme à la norme NMB-003 du Canada.

Intyg om överensstämmelse med EU-direktiv

Produkten är utformad i enlighet med EUs skydds krav för produkter som avger elektromagnetisk strålning (direktiv 89/336/EEG). Lenovo ansvarar inte

för bristande uppfyllelse av säkerhetskraven som beror på icke-rekommenderad modifiering av produkten, inklusive installation av icke-Lenovo-utbyggnadskort.

Denna produkt har testats och befunnits överensstämma med gränsvärdena för IT-utrustning av klass B i enlighet med CISPR 22/Europastandard EN 55022. Gränsvärdena för utrustning av klass B har fastställts med hänsyn till kommersiella och industriella miljöer för att ge licensierad kommunikationsutrustning rimligt skydd mot störningar.

Kablar och kontakter måste vara ordentligt skärmade och jordade för att minska risken för störningar av radio- och tv-kommunikation och av annan elektrisk eller elektronisk utrustning. Godkända kablar och kontakter finns hos Lenovos auktoriserade återförsäljare. Lenovo ansvarar inte för störningar orsakade av användning av andra kablar och kontakter än de rekommenderade.

Viktig information om EU-direktiv 2002/96/EG



Anm. Märket gäller endast i länder inom Europeiska unionen (EU) samt Norge. Denna utrustning är märkt i enlighet med EU-direktiv 2002/96/EG om avfall som utgörs av eller innehåller elektriska eller elektroniska produkter (WEEE). I direktivet fastställs det ramverk för återlämnande och materialåtervinning av uttjänta apparater som gäller inom hela Europeiska unionen. Etiketten sätts fast på produkter av olika slag för att ange att produkten inte får kastas, utan måste återtas i slutet av produktcykeln i enlighet med direktivet.

Remarque : Cette étiquette concerne uniquement les pays de l'Union européenne et la Norvège. Cet appareil porte une étiquette liée aux dispositions de la Directive 2002/96/CE du Conseil Européen relative aux déchets d'équipements électriques et électroniques (DEEE). Cette directive détermine les dispositions générales, applicables dans l'Union européenne, pour la récupération et le recyclage des équipements utilisés. Cette étiquette est apposée à différents produits pour signaler qu'ils ne doivent pas être jetés mais récupérés, selon les dispositions énoncées dans la directive.

注意: このマークは、EU 諸国およびノルウェーにおいてのみ適用されます。この機器には、EU 諸国に対する廃電気電子機器指令 2002/96/EC (WEEE) のラベルが貼られています。この指令は、EU 諸国に適用する使用済み機器の回収とリサイクルの骨子を定めています。このラベルは、使用済みになった時に指令に従って適正な処理をする必要があることを知らせるために、種々の製品に貼られています。

Erbjudande om IBM Lotus-programvara

Om erbjudandet: När du köper en berättigande Lenovo-dator får du en begränsad licens för en användare till en "fristående" Lotus Notes-klient och en licens för en användare till programvaran Lotus SmartSuite. Licenserna ger dig rätt att installera och använda programvaran på din nya Lenovo-dator enligt något av följande alternativ:

- **Medier för programvaran ingår inte i detta erbjudande. Om du inte redan har lämpliga skivor med Lotus Notes Client eller Lotus SmartSuite,** kan du beställa en CD och installera programvaran på datorn. Mer information finns i "Beställa en CD-skiva" på sidan 52.
- **Om du redan har ett licensierat exemplar av programvaran,** har du rätt att skapa och använda ytterligare en kopia av den programvara du har.

Om IBM Lotus Notes: Med din fristående Notes-klient för begränsad användning kan du integrera dina viktigaste resurser för meddelandehantering, samarbete och planering — som e-post, kalendrar, kom-ihåg-listor — så att du har dem tillgängliga oavsett om du är ansluten till nätverket eller inte. I licensen för fristående användning ingår inte rätt att accessa några IBM Lotus Domino-servrar. Licensen kan dock uppgraderas till en full Notes-licens till ett reducerat pris. Du hittar mer information på webbplatsen <http://www.lotus.com/notes>.

Om IBM Lotus SmartSuite: Lotus SmartSuite är en uppsättning kraftfulla program med tidsbesparande funktioner som gör det lätt att komma igång med arbetet.

- Lotus Word Pro[®] – ordbehandlingsprogram
- Lotus 1-2-3[®] – kalkylprogram
- Lotus Freelance Graphics[®] – presentationsprogram
- Lotus Approach[®] – databasprogram
- Lotus Organizer[®] – planerings-, kontakt- och informationshantering
- Lotus FastSite[®] – webbpubliceringsprogram
- Lotus SmartCenter – Internetinformationshanterare

Kundsupport: Information om support och telefonnummer för att få hjälp med den första installationen av programvaran finns på webbadressen <http://www.lenovo.com/support>. Om du vill köpa teknisk support utöver installationssupport är du välkommen att besöka <http://www.lotus.com/passport>.

Internationellt Programlicensavtal: Den programvara som licensieras till dig enligt detta erbjudande inkluderar inte programuppgraderingar och teknisk support. Programvaran omfattas av IBM Internationellt Programlicensavtal (IPLA), som följer med programvaran. Genom att använda programmen Lotus SmartSuite och Lotus Notes, som beskrivs i detta erbjudande, godkänner du villkoren i erbjudandet i IPLA. Mer information om IBM IPLA finns på adressen <http://www.ibm.com/software/sla/slabd.nsf>. Programmen får inte återförsäljas.

Licensbevis: Behåll ditt kvitto eller din faktura för inköpet av din berättigande Lenovo-dator och detta dokument med erbjudandet. De utgör ditt licensbevis.

Köpa uppgraderingar, fler licenser och teknisk support

Programuppgraderingar och teknisk support är tillgängliga mot en avgift via IBMs Passport Advantage Program. Information om att köpa fler licenser för Notes, SmartSuite eller andra Lotus-produkter finns på webbadressen <http://www.ibm.com> eller <http://www.lotus.com/passport>.

Beställa en CD-skiva:

Viktigt: Erbjudandet ger dig rätt att beställa en CD-uppsättning per licens. När du beställer måste du uppge det sju-siffriga serienumret på den nyinköpta Lenovo-datorn. CD-skivan tillhandahålls kostnadsfritt men fraktkostnader, tullavgift och moms kan komma att debiteras enligt nationella bestämmelser. Räkna med att det tar mellan tio och tjugo arbetsdagar från det att vi fått din beställning till leverans.

-I USA eller Kanada:

Ring 800-690-3899

-I Latinamerika:

Via Internet: <http://smartsuite.modusmedia.com>

Postadress:

IBM - Lotus Notes and SmartSuite Program

Modus Media International

501 Innovation Avenue

Morrisville, NC, USA 27560

Fax: 919-405-4495

Om du har frågor om en beställning, ber vi dig kontakta:

smartsuite_ibm@modusmedia.com

-I Europa:

Via Internet: <http://ibm.modusmedia.co.uk>

Postadress:

IBM - Lotus Notes and SmartSuite Program

P.O. Box 3118

Cumbernauld, Scotland, G68 9JX

Om du har frågor om en beställning, ber vi dig kontakta:

ibm_smartsuite@modusmedia.com

-I Asien-Stillahavsområdet:

Via Internet: <http://smartsuite.modusmedia.com>

Postadress:

IBM - Lotus Notes and SmartSuite Program

Modus Media International

eFulfillment Solution Center

750 Chai Chee Road

#03-10/14, Technopark at Chai Chee,

Singapore 469000

Fax: +65 6448 5830

Om du har frågor om en beställning, ber vi dig kontakta:

Smartsuiteapac@modusmedia.com

Varumärken

Följande är varumärken som tillhör Lenovo i USA och/eller andra länder:

Lenovo

Lenovo Care

Rescue and Recovery

ThinkVantage

Följande är varumärken som tillhör International Business Machines Corporation i USA och/eller andra länder:

IBM

Lotus

Lotus 1-2-3

Lotus Approach

Lotus FastSite

Lotus Freelance Graphics

Lotus Notes

Lotus Organizer

Lotus SmartCenter

Lotus SmartSuite

Lotus Word Pro

Microsoft och Windows är varumärken som tillhör Microsoft Corporation i USA och/eller andra länder.

Intel, Pentium och Intel SpeedStep är varumärken som tillhör Intel Corporation i USA och/eller andra länder. (En fullständig förteckning över Intels varumärken finns på adressen www.intel.com/sites/corporate/tradmarx.htm)

Andra namn på företag, produkter och tjänster kan vara varumärken eller näringskännetecken som tillhör andra.

Index

A

Access - Hjälp 1, 8, 10, 21, 41

B

batteri

byta 23

problem 18

byta, batteri 23

C

CRU-del (Customer Replaceable Unit)

reservdelslista 41

D

datorns skärm 17

F

fel utan felmeddelanden 13

felmeddelanden 10

felsökning 10

fingeravtrycksläsare 43

autentiseringsproblem 19

skötsel 6

flytta datorn 4

funktioner 43

G

garanti

information 35

H

hjälp

och service 31

på webben 31

var som helst i världen 33

via telefon 31

hårddisk

problem 19

uppdatera 24, 27

L

Lenovo Care 41

knapp 1, 19, 21, 27, 43

lösenord

problem 14

ställa in 4

M

miljö 3

P

PC-Doctor for Windows 10

problem

batteri 18

datorns skärm 17

energisparfunktioner 14

felsökning 10

fingeravtrycksläsare 19

hårddisk 19

lösenord 14

start 19

tangentbord 14

Testa datorn 10

viloläge 14

vänteläge 14

problem med tangentbord 14

problem vid viloläge 14

problem vid vänteläge 14

R

rengöra datorn 7

Rescue and Recovery 21

S

specifikationer 44

startordning 20

startproblem 19

T

telefon, få hjälp via 31

testa datorn 10

tips, viktigt 3

U

uppdatering av lagringsenhet 24,
27

V

viktiga tips 3

W

webb, få hjälp på 31

Å

återställa förinstallerad program-
vara 21

PN: 42T8085

(1P) P/N: 42T8085

