

# Lenovo 3000 V100

## 사용 설명서

포함 내용:

- 여러 정보에 관한 개요
- 컴퓨터 취급 시 중요 정보
- 컴퓨터 진단 및 문제 해결
- 복구 옵션
- 도움말 및 서비스
- 컴퓨터 보증 정보



# Lenovo 3000 V100

## 사용 설명서

**주!**

본 제품 및 설명서를 사용하기 전에 다음을 반드시 읽어 보십시오.

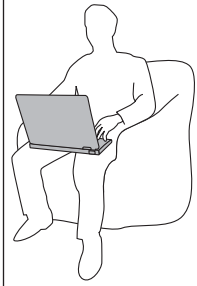
- 안전 수칙 및 보증 설명서 : 본 설명서와 함께 패키지에 포함되어 있습니다.
- 온라인 Access Help 및 61 페이지의 부록 D 『주의사항』의 무선 관련 정보
- *Lenovo 3000 Regulatory Notice*는 본 사용 설명서 패키지에 포함되어 있습니다.
- 본 설명서의 내용은 만전을 기하여 제작되었지만, 혹 틀린 곳이나 고쳐야 할 내용이 있을 수도 있으니 이점 양해해 주시기 바랍니다. 본 설명서에서 사용하는 그림은 예시를 위한 것으로 실제와 다를 수 있습니다.
- 본 제품의 규격 및 외관은 품질 향상을 위하여 사전 통보 없이 변경될 수 있습니다.
- 본 설명서의 내용 중 일부 또는 전부를 무단으로 복제하는 것은 금지되어 있습니다.
- 본 설명서에서 설명하는 기기는 가정용으로 전자파 적합 등록을 받은 기기로서, 주거 지역에서는 물론 모든 지역에서 사용할 수 있습니다.

# 목차

먼저 읽어야 할 사항 . . . . .	v	Lenovo 서비스 규정 . . . . .	37
제 1 장 정보 탐색 . . . . .	1	Lenovo 보증 규정 . . . . .	37
설명서 및 기타 관련 발행물 . . . . .	1	무상 서비스 안내 . . . . .	39
Lenovo Care 버튼을 사용한 정보 탐색 . . . . .	2	유상 서비스 안내 . . . . .	39
제 2 장 컴퓨터 사용 시 주의사항 . . . . .	3	소비자 보호법에 따른 소비자 피해 보상 규 정 안내 . . . . .	41
제 3 장 컴퓨터 문제 해결 . . . . .	9	컴퓨터 관련 주의사항 . . . . .	42
자주 발생하는 문제 . . . . .	10	IWS(International Warranty Service) 안 내 . . . . .	45
컴퓨터 검사 . . . . .	11	고객 기술 지원 센터 안내 . . . . .	46
문제 해결표 . . . . .	12	보증 정보 . . . . .	47
오류 코드 또는 메시지가 있는 경우 . . . . .	12	보증 기간 . . . . .	47
오류 코드 또는 메시지가 없는 경우 . . . . .	14	보증 서비스 유형 . . . . .	48
암호 문제 . . . . .	15	세계 각국의 전화번호 목록 . . . . .	50
키보드 문제 . . . . .	16	부록 B. 고객 교체 가능 유닛(CRU) . . . . .	55
대기 모드 또는 최대 절전 모드 문제 . . . . .	16	부록 C. 기능 및 사양 . . . . .	57
컴퓨터 화면 문제 . . . . .	17	구성 . . . . .	57
배터리 문제 . . . . .	19	사양 . . . . .	58
하드 디스크 드라이브 문제 . . . . .	20	부록 D. 주의사항 . . . . .	61
컴퓨터 시작 문제 . . . . .	20	주의사항 . . . . .	61
지문 인증 문제 . . . . .	20	텔레비전 출력에 관한 사항 . . . . .	62
기타 문제 . . . . .	20	전자파 방출 관련 사항 . . . . .	63
제 4 장 복구 옵션 . . . . .	23	Federal Communications Commission(FCC) Statement . . . . .	63
Rescue and Recovery 사용 . . . . .	23	Industry Canada Class B emission compliance statement . . . . .	64
공장 출하 상태로 복원 . . . . .	23	Avis de conformité à la réglementation d'Industrie Canada . . . . .	64
데이터 복구 . . . . .	24	European Union EMC Directive conformance statement . . . . .	64
제 5 장 장치 업그레이드 및 교체 . . . . .	27	한국 MIC 인증 . . . . .	65
배터리 교체 . . . . .	27	간섭 관련 주의사항 . . . . .	65
하드 디스크 드라이브 업그레이드 . . . . .	29		
메모리 교체 . . . . .	33		
부록 A. 서비스 및 보증 사항 . . . . .	37		

한국에서의 제품 폐기에 관하여. . . . .	65	고객 카드 및 제품 보증서 . . . . .	69
European Directive 2002/96/EC에 관한 중요 한 정보 . . . . .	66	색인 . . . . .	71
상표 . . . . .	67		

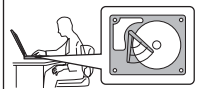
## 먼저 읽어야 할 사항



컴퓨터가 작동 중이거나 컴퓨터의 배터리가 충전 중일 때 컴퓨터 밑면을 무릎 또는 기타 신체 부위에 오랫동안 접촉하지 마십시오.

AC 어댑터가 전기 콘센트 및 컴퓨터에 연결된 상태에서는 열이 발생합니다. 사용 도중 어댑터를 신체에 접촉하지 마십시오. 컴퓨터를 오랫동안 신체에 접촉할 경우, 옷을 입고 있더라도 화상의 위험이 있습니다.

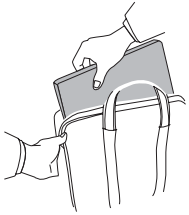
AC 어댑터, 마우스, 키보드, 프린터, 기타 전자 장치 또는 통신 회선의 케이블이 컴퓨터나 기타 물체에 끼이거나 밟히거나, 걸리지 않도록 하고 컴퓨터의 작동을 방해하지 않도록 배치하십시오. 케이블에 강한 힘을 가하면 손상되거나 부러질 수도 있습니다.



하드 디스크 손상 및 데이터 손실을 방지하기 위해 컴퓨터를 이동하기 전에 전원을 끄거나 Fn+F4를 눌러 대기 모드로 전환하십시오. 컴퓨터를 이동하기 전 대기 모드 상태 표시등이 녹색인지 확인하십시오.



컴퓨터, 디스플레이 또는 외장 장치에 무거운 물체를 올려놓거나, 부딪치거나, 긁거나, 진동을 가하거나, 비트는 등의 물리적인 충격을 가하지 마십시오.



적절한 완충 및 보호 장치가 있는 양질의 가방을 사용하십시오. 너무 꼭 맞는 가방에 컴퓨터를 넣지 마십시오.



컴퓨터에 액체성 물질을 엷지르지 않도록 주의하며, 감전의 위험이 있으니 물을 가까이 하지 마십시오.



---

# 제 1 장 정보 탐색

---

## 설명서 및 기타 관련 발행물

### 설치 가이드

컴퓨터를 처음 설치하고 시작하는데 필요한 도움말을 제공합니다. 초보자를 위한 팁과 Lenovo가 사전에 설치한 소프트웨어를 소개합니다.

### 사용 설명서

컴퓨터 관리 방법, 기본적인 문제 해결 방법, 복구 개요, 도움말과 서비스 정보 및 컴퓨터 보증 정보 등을 설명합니다. 컴퓨터 문제로 인해 컴퓨터에 사전 탑재된 도움말 및 정보 포털인 **Lenovo Care<sup>SM</sup>**에 액세스하지 못하는 경우 이 설명서의 문제 해결 정보를 참고하십시오.

### Access Help

통합 온라인 설명서로서 컴퓨터에 관한 대부분의 질문사항에 관한 해결책을 제공하며 기능 및 도구에 관한 구성 또는 문제 해결을 도와줍니다. **Access Help**를 실행하려면 시작을 클릭하고, 포인터를 모든 프로그램, **Lenovo Care**로 이동하십시오. **Access Help**를 클릭하십시오.

### Lenovo Care

소프트웨어 도구 및 주요 Lenovo 사이트에 간편하게 액세스할 수 있어 설명서를 가지고 다닐 필요가 없습니다. **Lenovo Care**를 열려면 키보드의 **Lenovo Care** 버튼을 누르십시오. **Lenovo Care** 버튼의 사용 방법에 관한 자세한 정보는 2 페이지의 『**Lenovo Care** 버튼을 사용한 정보 탐색』을 참고하십시오.

### 안전 수칙 및 보증 설명서

일반적인 안전 수칙 및 Lenovo의 보증 제한 설명서를 포함합니다.

### Regulatory Notice

본 설명서의 내용을 보완합니다. 컴퓨터 무선 기능을 사용하기 전에 읽어 보십시오. 컴퓨터는 무선 사용이 허가된 국가 또는 지역의 무선 주파수 및

안전 기준을 준수합니다. 사용자는 해당 지역의 RF 규격을 엄격히 준수하여 컴퓨터를 장착하고 사용해야 합니다.

---

## Lenovo Care 버튼을 사용한 정보 탐색

컴퓨터가 정상적으로 작동할 때 뿐만 아니라 컴퓨터가 정상적으로 작동하지 않는 경우라도 Lenovo Care 버튼을 사용하면 다양한 문제를 쉽게 해결할 수 있습니다. Lenovo Care 버튼을 눌러 Lenovo Care를 실행하여 유익하고 손쉬운 설명 및 지시사항을 통해 효율적인 작업을 할 수 있습니다.

컴퓨터가 시동하는 동안에 Lenovo Care 버튼을 눌러 운영 체제와 별도로 실행되며 숨겨진 Rescue and Recovery™ 작업 공간을 시작할 수도 있습니다.

---

## 제 2 장 컴퓨터 사용 시 주의사항

컴퓨터는 정상 작동 환경에서 안정적으로 작동하는 신뢰성 높은 제품입니다. 단, 제품의 안정적인 작동을 위해서는 사용자도 컴퓨터 취급에 관한 상식을 알고 있어야 합니다. 다음의 주의사항을 준수하여, 알맞은 환경에서 올바르게 취급해야 제품을 오랫동안 사용할 수 있습니다.

### 중요 제안 사항

#### 작업 장소와 방법에 관한 주의사항

- 컴퓨터가 작동 중이거나 컴퓨터의 배터리가 충전 중일 때 컴퓨터 밑면을 무릎 또는 기타 신체 부위에 오랫동안 접촉하지 마십시오. 컴퓨터가 작동 중일 때는 열이 발생합니다. 이러한 발열은 시스템 작동과 배터리 충전으로 인한 것이며, 정상적인 현상입니다. 컴퓨터를 오랫동안 신체에 접촉할 경우, 옷을 입고 있더라도 불쾌감을 느낄 수 있으며 심하면 화상까지도 입을 수 있습니다.
- AC 어댑터가 전기 콘센트 및 컴퓨터에 연결된 상태에서는 열이 발생합니다. 사용 도중 어댑터를 신체에 접촉하지 마십시오. 컴퓨터를 오랫동안 신체에 접촉할 경우, 옷을 입고 있더라도 화상의 위험이 있습니다.
- AC 어댑터, 마우스, 키보드, 프린터, 기타 전자 장치 또는 통신 회선의 케이블이 컴퓨터나 기타 물체에 끼이거나 밟히거나, 걸리지 않도록 하고 컴퓨터의 작동을 방해하지 않도록 배치하십시오. 케이블에 강한 힘을 가하면 손상되거나 부러질 수도 있습니다.
- 컴퓨터에 액체성 물질을 엮지르지 않도록 주의하며, 물을 가까이 하지 마십시오. (감전의 위험이 있습니다.)
- 컴퓨터나 기타 부속 장치를 포장하는데 사용되었던 포장재는 질식의 위험이 있으니 유아 및 소아의 손이 닿지 않는 장소에 보관하십시오.
- 컴퓨터를 자석이나 켜져 있는 휴대폰, 전기 제품 또는 스피커 근처(13cm 또는 5인치 이내)에 두지 마십시오.
- 5°C(41°F) 이하나 35°C(95°F) 이상의 온도에 컴퓨터를 노출시키지 마십시오.

### 컴퓨터 취급에 관한 주의사항

- 화면과 키보드 및 팜 레스트 사이의 공간에는 종이를 포함하여 어떠한 물체도 놓지 마십시오.
- 컴퓨터, 디스플레이 또는 외장 장치에 무거운 물체를 올려놓거나, 부딪치거나, 긁거나, 진동을 가하거나, 비트는 등의 물리적인 충격을 가하지 마십시오.
- 컴퓨터 화면은 90도를 약간 넘는 각도로 열고 사용하도록 설계되어 있습니다. 컴퓨터 힌지에 손상을 줄 수 있으므로, 화면을 135도 이상으로 열지 마십시오.

### 컴퓨터 운반에 관한 주의사항

- 컴퓨터를 이동하기 전에, 미디어가 제거되었는지, 연결된 장치가 꺼져 있는지, 코드와 케이블이 제거되었는지 확인하십시오.
- 컴퓨터를 이동하기 전에 대기 모드나 최대 절전 모드인지 또는 컴퓨터의 전원이 꺼져 있는지 확인하십시오. 이렇게 함으로써 하드 디스크의 손상과 데이터 손실을 방지할 수 있습니다.
- LCD가 열려 있는 컴퓨터를 들어올릴 때는 본체 밑을 잡으십시오. LCD 화면을 잡거나 들어올리지 마십시오.
- 적절한 완충 및 보호 장치가 있는 양질의 가방을 사용하십시오. 너무 꼭 맞는 가방에 컴퓨터를 넣지 마십시오.

### 저장 매체와 드라이브 취급에 관한 주의사항

- 컴퓨터에 CD, DVD 또는 CD 드라이브 등의 광 드라이브가 장착되어 있는 경우, CD의 표면이나 CD-ROM 또는 DVD-ROM 받침대의 렌즈를 만지지 마십시오.
- CD, DVD 드라이브의 중앙축에서 찰칵 소리가 나도록 CD 또는 DVD를 삽입한 후 받침대를 닫으십시오.
- 하드 디스크, 디스켓, CD, DVD 또는 CD 드라이브를 장착할 때, 하드웨어에 포함된 설명서를 따르십시오. 장치를 장착할 때 필요한 부분에만 적당히 힘을 가하십시오.

### 암호 설정에 관한 주의사항

- 암호를 잊지 않도록 하십시오. 감독자 암호나 하드 디스크 암호를 잊어버린 경우 Lenovo 지정 서비스 센터에서는 암호를 삭제할 수 없으므로 시스템 보드 또는 하드 디스크 드라이브를 교체해야 합니다.

### 기타 주의사항

- 본 컴퓨터의 모뎀은 아날로그 전화 통신망이나 공중 전화망(PSTN: Public Switched Telephone Network)에만 연결하여 사용할 수 있습니다. PBX(Private Branch eXchange)나 다른 디지털 전화선에 모뎀을 연결하면 모뎀이 손상될 수 있기 때문에 연결하지 마십시오. 가정에서는 주로 아날로그 전화선이 사용되지만, 호텔이나 업무용 건물에서는 종종 디지털 전화선이 사용됩니다. 만약 사용 중인 전화선이 어떤 방식인지 확실하지 않다면, 전화국에 문의하십시오.
- 본 컴퓨터에는 이더넷 커넥터와 모뎀 커넥터가 장착되어 있습니다. 전화선 또는 LAN 케이블을 정확한 위치에 연결하여 커넥터가 손상되지 않도록 하십시오.
- Lenovo 웹 사이트 [www.lenovo.com/register](http://www.lenovo.com/register)에 Lenovo 제품을 등록하십시오. 기술적인 정보와 업그레이드에 관한 도움을 받을 수 있습니다.
- 공인 Lenovo 서비스 요원만이 컴퓨터를 분해하거나 수리해야 합니다.
- LCD 화면을 계속 열어 두거나 닫아 두기 위해 래치를 변경하거나 테이프를 붙이지 마십시오.
- AC 어댑터가 컴퓨터에 연결되어 있을 때, 컴퓨터를 뒤집지 마십시오. 어댑터 플러그가 파손될 수 있습니다.
- 외장형 착탈식 하드 디스크, 디스켓, CD, DVD 및 CD-RW/DVD 드라이브를 사용하지 않을 때는 적절한 보관함에 보관하십시오.
- 다음 장치 중 원하는 장치를 장착하기 전에 금속 테이블이나 접지된 금속 물체를 만지십시오. 이렇게 하면 인체에 있는 정전기를 감소시킬 수 있습니다. 정전기는 장치를 손상시킬 수 있습니다.
  - ExpressCard
  - 스마트 카드
  - SD 카드, 메모리 스틱, 멀티 미디어 카드와 같은 메모리 카드, xD-Picture Card 및 Memory Stick Pro 카드
  - 메모리 모듈

- PCI Express Mini 카드

컴퓨터 덮개 청소에 관한 주의사항

컴퓨터는 다음과 같이 가끔씩 닦아 주십시오.

1. 주방에서 사용하는 세제 혼합액을 준비하십시오. (연마제 또는 산, 알칼리와 같은 강한 화학 성분이 함유된 제품은 피하십시오.) 물에 세제를 5분의 1의 비율로 혼합하여 사용하십시오.
2. 스폰지에 희석한 세제를 적시십시오.
3. 스폰지를 짜서 여분의 세제액을 제거하십시오.
4. 컴퓨터 덮개를 스폰지로 원을 그리며 부드럽게 닦아 내십시오. 이 때 세제액이 흐르지 않도록 주의하십시오.
5. 표면에 묻은 세제를 닦아 내십시오.
6. 흐르는 깨끗한 물에 스폰지를 행구어 내십시오.
7. 깨끗한 스폰지로 덮개를 다시 닦아 내십시오.
8. 덮개 표면을 건조시키기 위하여 부드러운 마른 천으로 다시 닦아내십시오.
9. 표면이 완전히 건조될 때까지 기다리십시오. 천에서 떨어진 보풀이 있으면 제거하십시오.

컴퓨터 키보드 청소에 관한 주의사항

1. 부드럽고 깨끗한 천에 이소프로필(isopropyl) 알코올을 묻히십시오.
2. 천으로 각 키의 윗면을 닦으십시오. 키는 하나씩 닦으십시오. 한 번에 여러 개의 키를 닦을 경우 천이 인접한 키 사이에 끼어 손상을 줄 수도 있습니다. 이 때, 키 사이로 액체가 흘러 들어가지 않도록 주의하십시오.
3. 키보드의 물기를 완전히 말리십시오.
4. 키보드의 키 아래에 있는 먼지나 부스러기는 브러시가 있는 카메라 먼지 제거기 또는 헤어 드라이어의 차가운 바람을 사용하여 제거할 수 있습니다.

주: LCD 화면이나 키보드에 세제액을 직접 분사하지 마십시오.

컴퓨터 LCD 청소에 관한 주의사항

1. LCD를 부드럽고 마른 천으로 조심스럽게 닦아 주십시오. 화면에 흠집이 있으면, 이는 컴퓨터 덮개가 외부로부터 눌러졌을 때 키보드로부터 얼룩이 옮겨진 것일 수도 있습니다.
2. 부드럽고 마른 천으로 얼룩을 닦아 내십시오.
3. 얼룩이 지워지지 않을 경우, 부드러운 천에 물과 이소프로필 알코올을 1대 1의 비율로 혼합하여 적시십시오.
4. 천을 꼭 짜십시오.
5. LCD를 다시 한 번 닦으십시오. 이 때 컴퓨터에 액체가 흐르지 않도록 주의하십시오.
6. LCD 화면의 물기를 완전히 말린 후 LCD를 닫으십시오.

#### 지문 인식 장치 관리 방법

다음과 같은 행위는 지문 인식 장치(일부 모델)에 손상을 주거나 정상적으로 작동하지 못하도록 할 수 있습니다.

- 딱딱하고 뾰족한 물체로 지문 인식 장치 표면을 긁는 행위
- 손톱이나 다른 딱딱한 물체로 지문 인식 장치 표면을 문지르는 행위
- 더러워진 손가락으로 지문 인식 장치를 사용하거나 만지는 행위

다음과 같은 경우, 보풀이 없고 부드러운 마른 천으로 가볍게 지문 인식 장치 표면을 닦아 주십시오.

- 지문 인식 장치 표면이 더럽거나 오물이 묻은 경우
- 지문 인식 장치 표면이 젖어 있는 경우
- 지문 인식 장치가 지문을 등록 또는 인증하지 못하는 경우





---

## 제 3 장 컴퓨터 문제 해결

자주 발생하는 문제 . . . . .	10	대기 모드 또는 최대 절전 모드 문제. . . . .	16
컴퓨터 검사 . . . . .	11	컴퓨터 화면 문제 . . . . .	17
문제 해결표 . . . . .	12	배터리 문제 . . . . .	19
오류 코드 또는 메시지가 있는 경우 . . . . .	12	하드 디스크 드라이브 문제 . . . . .	20
오류 코드 또는 메시지가 없는 경우 . . . . .	14	컴퓨터 시작 문제 . . . . .	20
암호 문제. . . . .	15	지문 인증 문제 . . . . .	20
키보드 문제 . . . . .	16	기타 문제. . . . .	20

주: 시스템이 실행 중이고 Access Help에 액세스할 수 있는 경우 Access Help를 참고하십시오.  
이 장에서는 Access Help에 액세스할 수 없을 때 사용할 정보를 제공합니다.

---

## 자주 발생하는 문제

다음은 자주 묻는 문제를 나열하며 자세한 해결 방법을 안내합니다. 컴퓨터 패키지에 포함된 각각의 설명서에 관한 자세한 정보는 1 페이지의 『설명서 및 기타 관련 발행물』을 참고하십시오.

컴퓨터 사용 시 따라야 할 안전 지침이 있나요?

안전에 관한 자세한 정보는 안전 수칙 및 보증 설명서를 참고하십시오.

컴퓨터에서 발생하는 문제를 어떻게 예방하나요?

v 페이지의 『먼저 읽어야 할 사항』, 3 페이지의 제 2 장 『컴퓨터 사용 시 주의사항』을 참고하십시오. 온라인 Access Help의 관리 및 주의사항에 더 많은 정보가 포함되어 있습니다.

새로 구입한 컴퓨터의 기본 하드웨어 기능을 알 수 있나요?

온라인 Access Help의 『Lenovo 3000 미리 보기』를 참고하십시오.

컴퓨터의 자세한 사양을 알 수 있나요?

웹 사이트 [www.lenovo.com/support](http://www.lenovo.com/support)를 참고하십시오.

장치를 업그레이드하거나 하드 디스크 드라이브, 메모리 또는 키보드를 교체할 수 있나요?

고객이 직접 교체할 수 있는 유닛 목록 및 구성 요소 제거와 교체 방법에 관해서는 55 페이지의 부록 B 『고객 교체 가능 유닛(CRU)』을 참고하십시오.

컴퓨터가 제대로 작동하지 않는 경우 어떻게 해야 하나요?

Access Help의 『컴퓨터 문제 해결』을 참고하십시오. 이 설명서에서는 온라인 도움말 시스템에 액세스할 수 없는 문제에 관해서만 설명되어 있습니다.

고객 지원 담당자와 어떻게 연락하나요?

고객 지원 센터의 전화번호는 50 페이지의 『세계 각국의 전화번호 목록』을 참고하십시오.

보증 정보가 어디에 있나요?

보증 정보에 관한 자세한 내용은 안전 수칙 및 보증 설명서를 참고하십시오. 보증 기간 및 보증 서비스 종류 등 사용자 컴퓨터에 해당하는 정보는 47 페이지의 『보증 정보』를 참고하십시오.

## 컴퓨터 검사

컴퓨터에 문제가 발생한 경우, PC-Doctor<sup>®</sup> for Windows를 사용하여 컴퓨터를 검사하십시오. PC-Doctor for Windows를 실행하여 컴퓨터를 검사하려면, 다음과 같이 하십시오.

1. 시작을 클릭하십시오.
2. 포인터를 모든 프로그램, **PC-Doctor for Windows**로 이동하십시오.
3. **PC-Doctor**를 클릭하십시오.

PC-Doctor for Windows에 관한 자세한 정보는 프로그램의 도움말을 참고하십시오.

### 주의

일부 테스트는 10분 이상의 시간이 소요될 수 있습니다. 테스트를 수행하기 전에 전체 테스트를 실행할 수 있는 충분한 시간이 있는지 확인하고 실행 중인 테스트는 중단하지 마십시오.

고객 지원 센터에 문의하기 전에 테스트 결과를 인쇄하여 서비스 요원에게 제공한다면 보다 빠르게 컴퓨터를 서비스받을 수 있습니다.

## 문제 해결표

문제 해결표에서 사용자의 문제를 찾을 수 없는 경우, 온라인 도움말인 Access Help를 참고하십시오. 다음은 Access Help를 실행시킬 수 없는 경우의 문제에 관한 설명입니다.

### 오류 코드 또는 메시지가 있는 경우

다음은 BIOS에서 표시할 수 있는 메시지의 목록입니다. 이들 중 대부분은 POST 도중 발생합니다. 일부는 하드웨어 장치(예를 들어, 설치된 메모리의 양)에 관한 정보를 표시합니다. 나머지는 구성된 방법과 같은, 장치에 관한 문제점을 표시합니다. 목록 다음에는 메시지에 관한 설명 및 보고된 문제점에 관한 해결 방법이 표시됩니다. 시스템에 아래 별표(\*)로 표시된 메시지 중 하나가 나타날 경우, 메시지를 기록하여 담당자에게 문의하십시오. Setup 메뉴를 변경한 후 시스템에 장애가 발생한 경우 컴퓨터를 다시 설정하고 Setup 메뉴에서 기본값을 로드하거나 오류를 수정하십시오.

코드	오류 코드 및 메시지	설명
0200	Failure Fixed Disk	고정 디스크가 작동하지 않거나 적절히 구성되지 않았습니다. 고정 디스크가 제대로 연결되었는지 점검하십시오. Setup을 실행하십시오. 고정 디스크 유형이 올바르게 식별되는지 확인하십시오.
0210	Stuck key	키보드의 키가 고정되었습니다.
0211	Keyboard error	키보드가 작동하지 않습니다.
0212*	Keyboard Controller Failed	키보드 컨트롤러가 테스트에 실패했습니다. 키보드 컨트롤러를 교체해야 할 수도 있습니다.
0213	Keyboard locked - Unlock key switch	계속하려면 시스템을 잠금 해제하십시오.
0220	Monitor type does not match CMOS - Run SETUP	모니터 유형이 Setup에서 올바르게 식별되지 않습니다.
0230*	Shadow Ram Failed at offset: nnnn	오류가 발견된 64k 블록의 오프셋 nnnn에서 Shadow Ram이 불량입니다.
0231*	System RAM Failed at offset: nnnn	오류가 발견된 64k 블록의 오프셋 nnnn에서 시스템 RAM이 불량입니다.
0232*	Extended RAM Failed at offset: nnnn	오프셋 nnnn에서 확장 메모리가 작동하지 않거나 올바르게 구성되지 않았습니다.
0250	System battery is dead- Replace and run SETUP	CMOS 시계 배터리 표시기가 배터리의 수명이 다 되었음을 표시합니다. 배터리를 교체하고 Setup을 실행하여 시스템을 다시 구성하십시오.

코드	오류 코드 및 메시지	설명
0251	System CMOS checksum bad - Default configuration use	시스템 CMOS가 CMOS에 저장된 데이터를 변경하는 응용프로그램에 의해 손상되었거나 잘못 수정되었습니다. BIOS는 Default Setup Values 으로 설치되었습니다. 이들 값을 원하지 않을 경우, Setup을 실행한 후 해당 값을 입력하십시오. 오류가 지속되는 경우, 시스템 배터리를 점검하거나 담당자에게 문의하십시오.
0270*	Real time clock error	실시간 시계가 BIOS 하드웨어 테스트에 실패했습니다. 보드 복구가 필요 합니다.
0271	Check date and time settings	BIOS에서 범위를 벗어난 날짜 또는 시간을 발견했으며 실시간 시계로 다시 설정합니다. 유효한 날짜(1991-2099)로 설정해야 할 수도 있습니다.
0280	Previous boot incomplete - Default configuration used	이전 POST가 성공적으로 완료되지 않았습니다. POST가 기본값을 로드하며 Setup을 실행할 수 있도록 합니다. 잘못된 값으로 인해 장애가 발생하고 수정되지 않을 경우, 다음 번 시동이 실패합니다. 대기 상태를 제어하는 시스템에서 Setup을 부적절하게 설정하면 POST 또한 종료되며 다음 번 시동 시 오류가 발생할 수 있습니다. Setup을 실행하고 대기 상태 구성이 올바른지 확인하십시오. 다음 번에 시스템 시동 시 이 오류가 정정됩니다.
0281	Memory Size found by POST differed from CMOS	POST에서 CMOS와 다른 메모리 크기를 발견했습니다.
02D0	System cache error - Cache disabled	RAM 캐시가 불량이며 BIOS에서 캐시가 사용 불가능으로 설정되어 있습니다. 기존 보드에서 캐시 접퍼를 점검하십시오. 캐시를 교체해야 할 수도 있습니다. 판매자에게 문의하십시오. 캐시가 사용 불가능으로 설정되어 있는 경우, 시스템 성능이 느려질 수 있습니다.
02B0 02B1	Diskette drive A error Diskette drive B error	드라이브 A: 또는 B:가 표시되지만 BIOS POST 디스켓 테스트가 실패했습니다. 드라이브가 Setup에서 적절한 디스켓 유형으로 지정되었는지와 디스켓 드라이브가 올바르게 연결되었는지 확인하십시오.
02B2	Incorrect Drive A type - run SETUP	플로피 드라이브 A:의 유형이 Setup에서 올바르게 식별되지 않습니다.
02B3	Incorrect Drive B type - run SETUP	플로피 드라이브 B:의 유형이 Setup에서 올바르게 식별되지 않습니다.
02F0	CPU ID	멀티프로세서 오류가 발생한 CPU 소켓 번호
02F4*	EISA CMOS not writable	ServerBIOS2 테스트 오류: EISA CMOS에 쓸 수 없습니다.
02F5*	DMA Test Failed	ServerBIOS2 테스트 오류: 확장 DMA(Direct Memory Access) 레지스터에 쓸 수 없습니다.
02F6*	Software NMI Failed	ServerBIOS2 테스트 오류: 소프트웨어 NMI(Non-Maskable Interrupt)를 생성할 수 없습니다.
02F7*	Fail - Safe Timer NMI Failed	ServerBIOS2 테스트 오류: Fail-Safe 타이머가 너무 오래 걸립니다.

코드	오류 코드 및 메시지	설명
N/A	Device Address Conflict	지정된 장치에 대한 주소가 충돌합니다.
N/A	Allocation Error for : device	지정된 장치에 대한 자원 충돌을 해결하려면 ISA 또는 EISA Configuration Utility를 실행하십시오.
N/A*	Failing Bits: nnnn	16진수 nnnn은 메모리 테스트가 실패한 RAM 주소의 비트 맵입니다. 맵에서 각각의 1은 실패한 비트를 표시합니다. 시스템, 확장 또는 새도우 메모리에서 실패가 발생한 오프셋 주소에 관해서는 위의 오류 230, 231 또는 232를 참고하십시오.
N/A	Invalid System Configuration Data	NVRAM(CMOS) 데이터에 관한 문제점
N/A	I/O device IRQ conflict	I/O 장치 IRQ 충돌 오류입니다.
N/A	One or more I2O Block Storage Devices were excluded from the Setup Boot menu	IPL 테이블에 모든 설치된 I2O 블록 저장 장치를 표시할 충분한 공간이 없습니다.
N/A	Operating system not found	다음 사항을 확인하십시오. 하드 디스크 드라이브가 올바르게 장착되었는지 확인하십시오. 디스켓 드라이브에 시동 가능한 디스켓이 포함되어 있는지 확인하십시오. 여전히 같은 오류 메시지가 나타나면, BIOS Utility 프로그램에서 시동 순서를 확인하십시오.
N/A*	Parity Check 1 nnnn	시스템 버스에서 패리티 오류를 찾을 수 없습니다. BIOS에서는 주소를 찾아 화면에 표시합니다. 주소를 찾을 수 없는 경우, ???를 표시합니다. 패리티는 2진 데이터의 오류를 검사하는 방법입니다. 패리티 오류는 일부 데이터가 손상되었음을 표시합니다.
N/A*	Parity Check 2 nnnn	I/O 버스에서 패리티 오류를 발견했습니다. BIOS에서는 주소를 찾아 화면에 표시합니다. 주소를 찾을 수 없는 경우, ???를 표시합니다.
N/A	Press F1 to resume, F2 to Setup, F3 for previous	복구 가능 오류 메시지 다음에 표시됩니다. 시동 프로세스를 시작하려면 F1 또는 Setup을 시작하고 설정을 변경하려면 F2를 누르십시오. 이전 화면(일반적으로 옵션 ROM 즉, 추가 카드의 초기화 오류)을 표시하려면 F3을 누르십시오. 화면에 표시된 정보를 기록한 후 수행하십시오.

## 오류 코드 또는 메시지가 없는 경우

증상:	컴퓨터의 전원을 켜올 때, 화면에 아무것도 나타나지 않고 경고음도 없음
주:	경고음이 울렸는지 확실하지 않다면, 컴퓨터를 껐다가 다시 켜십시오. 외부 모니터를 사용하는 중 이라면 17 페이지의 『컴퓨터 화면 문제』를 참고하십시오.

<p><b>원인 및 해결 방법:</b></p>	<p>사용자 암호가 설정되어 있을 경우, 아무 키나 누르면 사용자 암호 프롬프트가 나타납니다. 올바른 사용자 암호를 입력하고 Enter를 누르십시오.</p> <p>사용자 암호 프롬프트가 보이지 않는다면, 화면 밝기가 어둡게 설정되어 프롬프트가 보이지 않는 경우일 수도 있습니다. Fn+F11을 눌러서 화면 밝기를 조절하십시오.</p> <p>여전히 화면에 아무것도 나타나지 않을 경우, 다음을 확인하십시오.</p> <ul style="list-style-type: none"> <li>• 배터리가 올바르게 장착되어 있는지 확인하십시오.</li> <li>• AC 어댑터가 컴퓨터에 연결되어 있고 전원 코드는 작동 중인 전기 콘센트에 연결되어 있는지 확인하십시오.</li> <li>• 컴퓨터의 전원이 켜져 있는지 확인하십시오. (확인을 위해 다시 한 번 전원 버튼을 눌러 보십시오.)</li> </ul> <p>위의 사항들을 모두 점검한 후에도 문제가 지속된다면 컴퓨터를 서비스받으십시오.</p>
---------------------------	---

<p><b>증상:</b></p> <p><b>원인 및 해결 방법:</b></p>	<p>컴퓨터의 전원을 켜고, 화면에 아무것도 나타나지 않고 경고음이 두 번 이상 울림</p> <p>메모리 카드가 올바르게 장착되어 있는지 확인하십시오. 메모리 카드가 올바르게 장착되어 있지만 여전히 컴퓨터 화면에 아무것도 나타나지 않고 다섯 번의 경고음이 울릴 경우, 컴퓨터를 서비스받으십시오.</p>
---	--

<p><b>증상:</b></p> <p><b>원인 및 해결 방법:</b></p>	<p>컴퓨터의 전원이 켜져 있는데도 화면에 아무것도 나타나지 않음</p> <p>화면 보호기 및 절전 모드로 전환된 상태일 수도 있습니다. 화면 보호기에서 복귀하려면 터치 패드를 움직이거나 아무 키나 누르십시오. 대기 모드 또는 최대 절전 모드에서 정상 작동 상태로 복귀하려면 전원 스위치를 누르십시오.</p>
---	--

## 암호 문제

<p><b>증상:</b></p> <p><b>원인 및 해결 방법:</b></p>	<p>암호를 잊어버림</p> <ul style="list-style-type: none"> <li>→ 시동 암호를 잊어버린 경우, 암호를 삭제하려면 Lenovo 지정 서비스 센터에서 컴퓨터를 서비스 받으십시오.</li> <li>→ 하드 디스크 드라이브 암호를 잊어버린 경우, Lenovo 지정 서비스 센터에서 암호를 다시 설정하거나 하드 디스크의 데이터를 복구할 수 없습니다. 지정 서비스 센터로 컴퓨터를 가지고 가서 하드 디스크 드라이브를 교체해야 합니다. 서비스 신청 시 제품 보증서 및 영수증이 필요하며 서비스는 유상으로 처리됩니다.</li> <li>→ 감독자 암호를 잊어버린 경우, 암호를 삭제할 수 없습니다. Lenovo 지정 서비스 센터로 컴퓨터를 가지고 가서 시스템 보드를 교체해야 합니다. 서비스 신청 시 제품 보증서 및 영수증이 필요하며 서비스는 유상으로 처리됩니다.</li> </ul>
---	---

## 키보드 문제

증상:	문자를 입력할 때 숫자가 나타남
원인 및 해결 방법:	숫자 키 기능이 켜져 있습니다. 사용 불가능으로 설정하려면 Fn+Delete를 누르십시오.

증상:	외장 숫자 키패드의 모든 키 또는 일부 키가 작동하지 않음
원인 및 해결 방법:	외장 숫자 키패드가 컴퓨터에 올바르게 연결되어 있는지 확인하십시오.

## 대기 모드 또는 최대 절전 모드 문제

증상:	컴퓨터가 갑자기 대기 모드로 전환됨
원인 및 해결 방법:	프로세서의 온도가 일정 수준에 이르면 프로세서와 내부 장비를 냉각시키고, 보호하기 위해 컴퓨터는 자동으로 대기 모드로 전환됩니다. 대기 모드 설정을 확인하십시오.

증상:	컴퓨터가 POST(Power-On Self-Test) 직후 대기 모드로 전환됨(대기 모드 상태 표시등이 켜짐)
원인 및 해결 방법:	다음을 확인하십시오. <ul style="list-style-type: none"><li>• 배터리가 충전되었는지 확인하십시오.</li><li>• 작동 온도가 허용치 이내에 있는지 확인하십시오. 58 페이지의 『사양』을 참고하십시오.</li></ul> 배터리가 충전되어 있고 온도가 범위 내에 있을 경우, 컴퓨터를 서비스받으십시오.

증상:	"critical low-battery error" 메시지가 나타나고 컴퓨터가 바로 꺼짐
원인 및 해결 방법:	배터리의 전력이 부족합니다. AC 어댑터를 컴퓨터에 연결하거나 완전히 충전된 배터리로 교체하십시오.

증상:	Fn을 눌러서 대기 모드에서 정상 작동 상태로 복귀한 후에 LCD 화면에 아무것도 나타나지 않음
원인 및 해결 방법:	대기 모드에 있는 동안 외부 모니터가 분리되었거나 전원이 꺼져 있는지 확인하십시오. 외부 모니터가 분리되었거나 전원이 꺼진 경우, 대기 모드에서 정상 작동 모드로 복귀하기 전에 다시 연결하거나 전원을 켜십시오. 외부 모니터가 꺼져 있고 연결되지 않은 상태에서 대기 모드에서 복귀한 후 LCD 화면에 아무것도 나타나지 않을 경우, Fn+F7을 눌러서 LCD 화면으로 전환하십시오. 주: Fn+F7을 사용하여 프리젠테이션 구성표를 적용하도록 설정해 둔 경우, Fn+F7을 3초 이내에 세 번 이상 누르십시오. 컴퓨터 화면에 이미지가 나타납니다.



증상:	컴퓨터가 대기 모드에서 정상 작동 상태로 복귀되지 않거나, 전원 및 대기 모드 상태 표시등이 켜져 있으나 컴퓨터가 작동하지 않음
원인 및 해결 방법:	<p>시스템이 대기 모드에서 정상 작동 상태로 복귀되지 않는다면, 배터리가 거의 소모되어 자동으로 대기 모드 또는 최대 절전 모드로 전환된 상태일 수도 있습니다. 대기 모드 상태 표시등을 확인하십시오.</p> <ul style="list-style-type: none"> <li>대기 모드 상태 표시등이 켜져 있다면, 컴퓨터가 대기 모드 상태로 전환된 것입니다. AC 어댑터를 연결한 후, Fn을 누르십시오.</li> <li>대기 모드 상태 표시등이 꺼져 있다면, 컴퓨터가 최대 절전 모드 상태이거나 전원이 꺼져 있는 상태입니다. AC 어댑터를 컴퓨터에 연결한 후, 전원 버튼을 누르십시오.</li> </ul> <p>여전히 대기 모드에서 정상 작동 상태로 복귀되지 않는다면, 컴퓨터가 아무 반응이 없고 꺼지지도 않는 상태일 수도 있습니다. 이러한 경우에는 컴퓨터를 다시 시작해야 합니다. 저장하지 않은 데이터는 손실될 수도 있습니다. 컴퓨터를 끄려면 전원 버튼을 4초 이상 누르십시오. 여전히 시스템이 꺼지지 않으면, AC 어댑터 및 배터리를 제거하십시오.</p>

증상:	Fn+F12를 눌러도 컴퓨터가 최대 절전 모드로 전환되지 않음
원인 및 해결 방법:	<p>다음과 같은 경우 컴퓨터가 최대 절전 모드로 전환되지 않습니다.</p> <ul style="list-style-type: none"> <li>통신 ExpressCard 슬롯을 사용하는 도중에는 컴퓨터가 최대 절전 모드로 전환되지 않습니다. 최대 절전 모드로 전환하려면 통신 프로그램을 중지한 후, ExpressCard를 제거하거나 ExpressCard 슬롯을 중지하십시오. 작업 표시줄에서 하드웨어 안전하게 제거 아이콘을 클릭하십시오.</li> <li>최대 절전 모드가 사용 가능으로 설정되어 있지 않을 수 있습니다. 최대 절전 모드를 사용하려면 다음과 같이 하십시오.             <ol style="list-style-type: none"> <li>시작을 클릭하십시오.</li> <li>제어판을 클릭한 후 성능 및 유지 관리를 클릭하십시오.</li> <li>전원 옵션을 클릭하십시오. 전원 옵션 등록 정보 창에서 최대 절전 모드 탭을 클릭하십시오.</li> <li>최대 절전 모드 사용 가능 선택란을 선택하십시오.</li> <li>확인을 클릭하십시오.</li> </ol> </li> </ul> <p>주: Fn+F12를 눌러서 최대 절전 모드로 전환하려면 Lenovo PM 드라이버를 컴퓨터에 설치해야 합니다.</p>

## 컴퓨터 화면 문제

증상:	DVD를 재생할 때 『Unable to create overlay window』라는 메시지가 나타남 또는 비디오, DVD, 게임 프로그램이 재생되지 않거나 화질이 좋지 않음
-----	--

## 컴퓨터 문제 해결

원인 및 해결 방법:	다음 중 하나를 수행하십시오. <ul style="list-style-type: none"><li>• 32비트 색상 모드를 사용하는 경우 색상 농도를 16비트 모드로 변경하십시오.</li><li>• 1280 × 1024 이상의 바탕 화면을 사용하고 있다면 바탕 화면의 화면 해상도와 색 품질을 줄이십시오.</li></ul>
-------------	--

증상:	화면에 아무것도 나타나지 않음
원인 및 해결 방법:	Fn+F7을 눌러 이미지를 불러오십시오. 주: Fn+F7을 사용하여 프리젠테이션 구성표를 적용하도록 설정해 둔 경우, Fn+F7을 3초 이내에 세 번 이상 누르십시오. 컴퓨터 화면에 이미지가 나타납니다. AC 어댑터를 사용하거나 배터리를 사용하고 배터리 상태 표시등이 켜져 있을 경우(녹색), Fn+F11을 눌러 화면을 밝게 조절하십시오.  여전히 화면에 아무것도 나타나지 않으면 아래에 나오는 문제 해결 방법을 실행하십시오.

증상:	컴퓨터를 켤 때마다 이상 화소가 나타남
원인 및 해결 방법:	이것은 TFT 기술의 고유한 특성입니다. LCD 화면은 수많은 TFT로 구성되어 있습니다. 적은 수(10개 이하)의 화소가 빠지거나 색이 다르거나 밝게 나타나는 현상은 발생할 수도 있습니다.

증상:	화면에 올바르게 읽지 않은 문자가 나타남
원인 및 해결 방법:	운영 체제 및 응용프로그램을 올바르게 설치했는지 확인하십시오. 올바르게 설치되고 구성된 경우 컴퓨터를 서비스받으십시오.

증상:	화면을 읽을 수 없거나 찌그러짐
-----	-------------------

<p><b>원인 및 해결 방법:</b></p>	<p>다음을 확인하십시오.</p> <ul style="list-style-type: none"> <li>• 디스플레이 장치 드라이버가 올바르게 설치되었는지 확인하십시오.</li> <li>• 화면 해상도와 색 품질이 올바르게 설정되었는지 확인하십시오.</li> <li>• 모니터 종류가 올바른지 확인하십시오.</li> </ul> <p>이러한 설정을 확인하려면 다음과 같이 하십시오.</p> <p>디스플레이 등록 정보 창을 열려면 바탕 화면에서 마우스 오른쪽 버튼을 클릭하십시오.</p> <ol style="list-style-type: none"> <li>1. 설정 탭을 클릭하십시오.</li> <li>2. 화면 해상도와 색 품질이 올바르게 설정되어 있는지 확인하십시오.</li> <li>3. 고급을 클릭하십시오.</li> <li>4. 어댑터 탭을 클릭하십시오.</li> <li>5. 장치 드라이버 이름이 어댑터 정보 창에 표시되는지 확인하십시오. 주: 장치 드라이버 이름은 컴퓨터에 설치된 비디오 칩에 따라 다릅니다.</li> <li>6. 속성 버튼을 클릭하십시오. "장치 상태" 상자에서 장치가 올바르게 작동하는지 확인하십시오. 올바르게 작동하지 않는 경우, 문제 해결 버튼을 클릭하십시오.</li> <li>7. 모니터 탭을 클릭하십시오.</li> <li>8. 모니터 종류가 올바른지 확인하십시오.</li> <li>9. 속성 버튼을 클릭하십시오. "장치 상태" 상자에서 장치가 올바르게 작동하는지 확인하십시오. 올바르게 작동하지 않는 경우, 문제 해결 버튼을 클릭하십시오.</li> </ol>
---------------------------	--

## 배터리 문제

<p><b>증상:</b></p> <p><b>원인 및 해결 방법:</b></p>	<p>전원이 꺼진 상태에서 배터리를 충전했을 때 표준 충전 시간 이내에 완전히 충전할 수 없음</p> <p>자세한 정보는 Access Help에서 컴퓨터 문제 해결의 배터리 및 전원 문제를 참고하십시오.</p>
---	---

<p><b>증상:</b></p> <p><b>원인 및 해결 방법:</b></p>	<p>배터리 상태 표시등에 배터리가 완전히 방전되었다는 표시가 나타나기 전에 컴퓨터가 꺼짐 또는 배터리 상태 표시등에서 배터리가 완전히 방전되었다고 표시되어도 컴퓨터가 작동함</p> <p>배터리를 완전히 방전시킨 다음 다시 충전하십시오.</p>
---	--

<p><b>증상:</b></p> <p><b>원인 및 해결 방법:</b></p>	<p>완전히 충전된 배터리의 사용 시간이 짧음</p> <p>자세한 정보는 Access Help에서 컴퓨터 문제 해결의 배터리 및 전원 문제를 참고하십시오.</p>
---	--

## 컴퓨터 문제 해결

증상:	완전히 충전된 배터리로 컴퓨터가 작동하지 않음
원인 및 해결 방법:	배터리 내부의 과전류 보호 장치가 작동되었을 수도 있습니다. 1분 동안 컴퓨터의 전원을 꺼두십시오. 그리고 컴퓨터의 전원을 다시 켜보십시오.

증상:	배터리가 충전되지 않음
원인 및 해결 방법:	자세한 정보는 Access Help에서 컴퓨터 문제 해결의 배터리 및 전원 문제를 참고하십시오.

## 하드 디스크 드라이브 문제

증상:	하드 디스크 드라이브가 작동하지 않음
원인 및 해결 방법:	BIOS Setup Utility의 Boot 메뉴에서 하드 디스크 드라이브가 Boot Sequence 목록에 포함되어 있는지 확인하십시오.

## 컴퓨터 시작 문제

증상:	Microsoft® Windows 운영 체제가 정상적으로 시작되지 않음
원인 및 해결 방법:	Rescue and Recovery 작업 공간을 사용하여 문제를 진단하거나 해결하십시오. Rescue and Recovery에 관한 자세한 정보는 23 페이지의 제 4 장 『복구 옵션』을 참고하십시오.

## 지문 인증 문제

증상:	지문을 등록하거나 인증할 수 없음
원인 및 해결 방법:	위와 같은 상황일 경우, 다음 방법들을 시도해 보십시오. <ul style="list-style-type: none"><li>• 손을 깨끗이 씻어서 손가락에 묻어 있는 이물질이나 수분을 제거하십시오.</li><li>• 다른 손가락을 인증 등록하여 사용하십시오.</li><li>• 손이 너무 건조한 경우 로션을 바르십시오.</li></ul> 자세한 정보는 Access Help에서 컴퓨터 문제 해결의 지문 인식 장치 문제를 참고하십시오.

## 기타 문제

증상:	컴퓨터가 응답하지 않음
-----	--------------

<p><b>원인 및 해결 방법:</b></p>	<ul style="list-style-type: none"> <li>• 컴퓨터의 전원을 끄려면 전원 스위치를 4초 이상 누르십시오. 컴퓨터가 응답하지 않을 경우, AC 어댑터 및 배터리를 제거하십시오.</li> <li>• 통신을 하고 있는 동안 대기 모드로 전환되는 경우, 컴퓨터가 잠길 수도 있습니다. 네트워크를 사용할 때는 대기 모드 타이머를 사용 불가능으로 설정하십시오.</li> </ul>
---------------------------	--

<p><b>증상:</b></p> <p><b>원인 및 해결 방법:</b></p>	<p>전원 스위치로 컴퓨터의 전원이 꺼지지 않음</p> <p>대기 모드 상태 표시등이 켜져 있고 배터리로 작동 중이라면 완전히 충전된 배터리로 교체하거나 AC 어댑터를 전원에 연결하십시오.</p> <p>여전히 문제가 지속되면, 전원 스위치를 4초 이상 눌러 컴퓨터의 전원을 끄십시오.</p>
---	--

<p><b>증상:</b></p> <p><b>원인 및 해결 방법:</b></p>	<p>원하는 장치로 컴퓨터가 시동되지 않음</p> <p>BIOS Setup Utility의 Startup 메뉴를 참고하십시오. 사용자가 원하는 시동 장치로 컴퓨터를 시동할 수 있도록 BIOS Utility에서 Boot Sequence가 올바르게 설정되어 있는지 확인하십시오.</p> <p>또한 시동 장치로 사용될 장치가 사용 가능하도록 설정되어 있는지 확인하십시오. BIOS Utility의 Boot 메뉴에서 해당 장치가 Boot Sequence 목록에 포함되어 있는지 확인하십시오.</p>
---	--



---

## 제 4 장 복구 옵션

---

### Rescue and Recovery 사용

Windows가 올바르게 작동하지 않을 경우, Rescue and Recovery 작업 공간을 사용하여 문제를 진단하거나 해결하십시오. 다음과 같이 하십시오.

1. 컴퓨터의 전원을 끈 후 다시 켜십시오.
2. 시작 화면이 나타나면 Lenovo Care 버튼을 누르십시오.
3. Rescue and Recovery 작업 공간이 열린 후 다음과 같은 작업을 실행할 수 있습니다.
  - 파일, 폴더 또는 백업을 이동 백업 및 복원
  - 시스템 설정 및 암호 구성
  - 진단 프로그램을 사용한 컴퓨터 문제 해결 및 진단

Rescue and Recovery 기능에 관한 자세한 정보는 Access Help의 『복구 개요』를 참고하십시오.

---

### 공장 출하 상태로 복원

Lenovo는 복구 CD 및 Windows CD를 컴퓨터와 함께 제공하지 않는 대신, CD 작업을 대체할 수 있는 보다 간편한 방법을 제공합니다. 이러한 작업을 위한 파일 및 프로그램을 사용자의 하드 디스크에 저장해 둬으로써 사용자가 CD를 잃어버리거나 잘못된 버전의 CD를 사용하는 등의 CD 관련 문제를 방지할 수 있습니다.

Lenovo가 사전에 컴퓨터에 설치한 모든 파일과 프로그램의 전체 백업은 하드 디스크의 숨겨진 보호 영역이나 파티션에 저장됩니다. 이러한 백업 파일들은 숨겨져 있어서 사용자가 확인할 수는 없지만 하드 디스크의 용량을 차지합니다. 따라서, 사용자가 Windows 운영 체제 안에서 하드 디스크의 용량을 확인하면 하드 디스크 드라이브의 전체 용량이 본래의 크기보다 작게 나타납니다. 이러한 차이는 숨겨진 영역에 있는 파일 때문에 발생하는 것입니다.

이 영역에 포함된 완전 복구 프로그램은 하드 디스크를 공장 출하 상태로 완전히 복원할 수 있습니다.

주: 복구 과정은 최대 두 시간 정도 소요됩니다.

하드 디스크를 공장 출하 상태로 복구하려면 다음과 같이 하십시오.

주의: 완전 복구를 실행하면 기본 하드 디스크 파티션(일반적으로 C 드라이브)에 있는 모든 파일들이 삭제됩니다. 데이터를 겹쳐쓰기 전에 백업 파일을 다른 미디어로 저장할 지를 물어봅니다.

1. 모든 파일을 저장하고 운영 체제를 종료하십시오.
2. 약 5초 동안 컴퓨터의 전원을 꺼두십시오.
3. 시스템을 복구할 때 컴퓨터의 무선 라디오 스위치는 켜짐 위치로 설정되어 있어야 합니다.

주: 무선 라디오 스위치가 켜짐 위치에 있지 않을 경우, 무선 네트워크 카드를 인식할 수 없어 시스템에 무선 카드 드라이버가 설치되지 않습니다.

4. 컴퓨터의 전원을 켜십시오. 시스템이 시작될 때 화면을 주의 깊게 보십시오. 시작 화면이 나타나면 Lenovo Care 버튼을 누르십시오. Rescue and Recovery 작업 공간이 나타납니다.
5. 시스템 복원을 클릭하고 하드 드라이브를 공장 출하 상태로 복원을 선택한 후 화면의 지시사항을 따르십시오.

---

## 데이터 복구

Rescue and Recovery 프로그램을 사용하여 백업 작업을 실행한 경우 다양한 시점의 하드 디스크 내용을 반영하는 하나 이상의 백업 파일이 저장되어 있습니다. 백업 작업 중에 선택 사항에 따라 백업 파일을 하드 디스크, 네트워크 드라이브 및 이동식 미디어에 저장할 수 있습니다.

저장 백업의 종류에 상관없이 Rescue and Recovery 프로그램 또는 Rescue and Recovery 작업 공간 중 하나를 사용하여 하드 디스크의 내용을 이전 상태로 복



원할 수 있습니다. Rescue and Recovery 작업 공간은 Windows 운영 체제와는 독립적으로 실행됩니다. 따라서 시동 중 버튼을 누르라는 메시지가 나타나면 Lenovo Care 버튼을 눌러 시작할 수 있습니다.

Windows를 시작할 수 없어도 Rescue and Recovery 작업 공간이 열리면 복구 작업을 수행할 수 있습니다.



---

## 제 5 장 장치 업그레이드 및 교체

---

### 배터리 교체

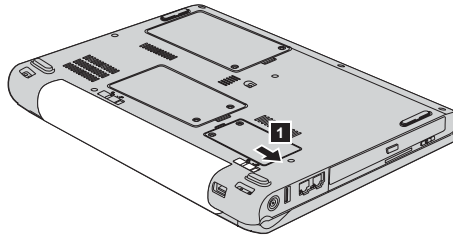
**중요**

배터리를 교체하기 전에 안전 수칙 및 보증 설명서를 읽어보십시오.

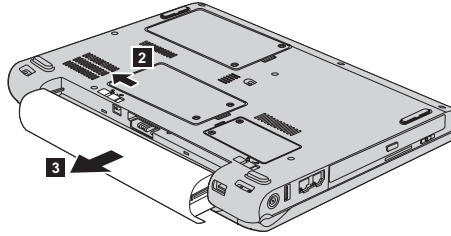
1. 컴퓨터의 전원을 끄거나 최대 절전 모드로 전환한 후, AC 어댑터 및 케이블을 모두 제거하십시오.

주: ExpressCard를 사용하고 있는 경우 최대 절전 모드로 전환되지 않을 수도 있습니다. 이러한 경우 컴퓨터의 전원을 끄십시오.

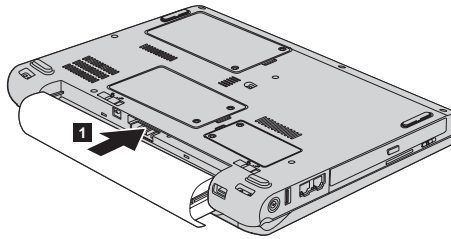
2. LCD 화면을 닫고 컴퓨터를 뒤집으십시오.
3. 배터리 래치를 잠금 해제 위치로 미십시오 **1**.



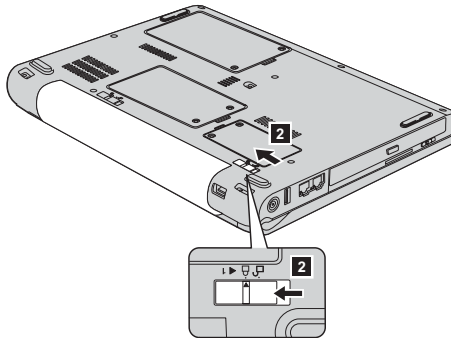
4. 배터리 래치를 잠금 해제 위치로 미십시오 **2**. 래치가 잠금 해제 위치인 상태에서 배터리를 제거하십시오 **3**.



5. 완전히 충전된 배터리를 장착하십시오 **1**.



6. 배터리 래치를 잠금 위치 **2** 로 미십시오.



7. 컴퓨터를 바로 뒤집으십시오. AC 어댑터 및 케이블을 컴퓨터에 연결하십시오.

---

## 하드 디스크 드라이브 업그레이드

### 중요

하드 디스크 드라이브를 교체하기 전에 안전 수칙 및 보증 설명서를 읽어보십시오.

하드 디스크 드라이브를 대용량으로 교체하여 컴퓨터의 저장 용량을 확장할 수 있습니다. 새 하드 디스크 드라이브는 Lenovo 지정 대리점이나 서비스 센터에서 구입할 수 있습니다.

### 주:

1. 업그레이드 및 수리 시에만 하드 디스크 드라이브를 교체하십시오. 잘못된 교체는 하드 디스크 드라이브의 커넥터와 베이를 손상시킬 수 있습니다.
2. 옵션으로 추가 구매한 하드 디스크 드라이브에는 ThinkVantage Rescue and Recovery 작업 공간 및 완전 복구 프로그램이 탑재되어 있지 않습니다.

주의

하드 디스크 드라이브 취급 시 주의사항

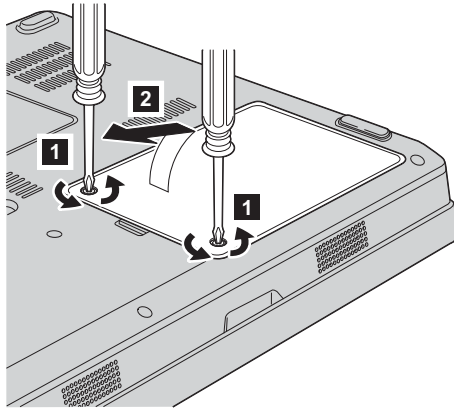
- 드라이브를 떨어뜨리거나 물리적 충격을 주지 마십시오. 드라이브는 물리적 충격을 흡수할 수 있는 부드러운 천과 같은 물체 위에 올려 놓으십시오.
- 드라이브 덮개에 힘을 가하지 마십시오.
- 커넥터를 만지지 마십시오.

하드 디스크 드라이브는 매우 민감한 제품입니다. 올바르게 못한 취급은 하드 디스크에 있는 데이터를 손상시키거나 복구할 수 없는 손실을 가져올 수 있습니다. 하드 디스크를 제거하기 전에 하드 디스크 내의 자료를 모두 백업해 놓고 컴퓨터의 전원을 끄십시오. 시스템이 작동 중이거나 대기 모드 또는 최대 절전 모드에 있는 동안에는 하드 디스크 드라이브를 제거하지 마십시오.

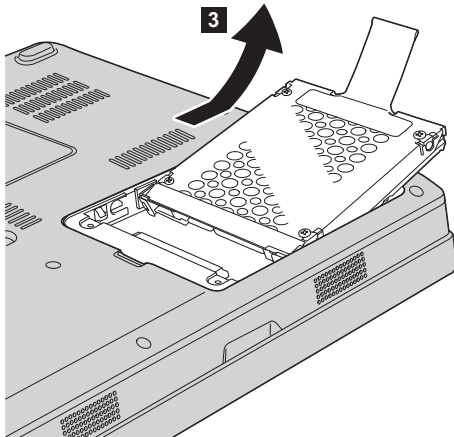
하드 디스크 드라이브 교체 시 다음과 같이 하십시오.

1. 컴퓨터의 전원을 끈 후, AC 어댑터 및 케이블을 모두 제거하십시오.
2. LCD 화면을 닫고 컴퓨터를 뒤집으십시오.
3. 배터리를 제거하십시오.

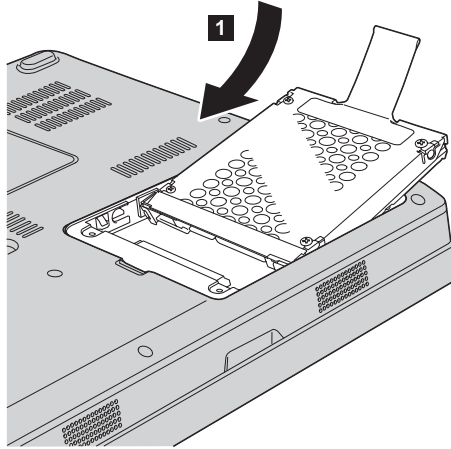
4. 두 개의 나사를 풀고 **1**, 하드 디스크 덮개를 제거하십시오 **2**.



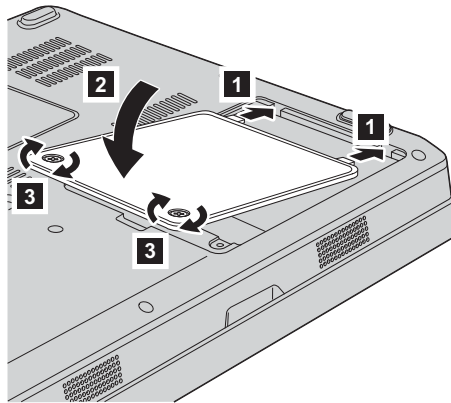
5. 하드 디스크 드라이브를 분리한 후, 탭을 잡아 당겨 제거하십시오 **3**.



6. 새 하드 디스크 드라이브를 하드 디스크 드라이브 베이에 삽입하여 단단히 고정하십시오 **1**.



7. 덮개의 앞면을 맞추어 다시 장착하고 **1**, 덮개를 닫으십시오 **2**. 두 개의 나사로 고정하십시오 **3**.



8. 배터리를 다시 장착하십시오.
9. 컴퓨터를 바로 뒤집으십시오. AC 어댑터 및 케이블을 컴퓨터에 연결하십시오.



## 메모리 교체

### 중요

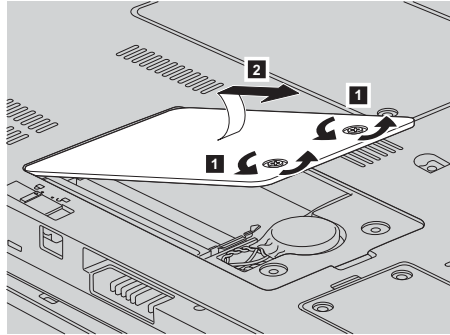
메모리를 교체하기 전에 안전 수칙 및 보증 설명서를 읽어 보십시오.

메모리 용량을 늘리면 프로그램 실행 속도가 향상될 수 있습니다. PC2-5300 DDR II(Double Data Rate II) 667 SDRAM(Synchronous Dynamic Random Access Memory) unbuffered SO-DIMM(Small Outline Dual Inline Memory Module)을 옵션으로 메모리 슬롯에 장착함으로써 메모리 용량을 확장시킬 수 있습니다. 용량이 다른 여러 개의 SO-DIMM을 장착할 수 있습니다.

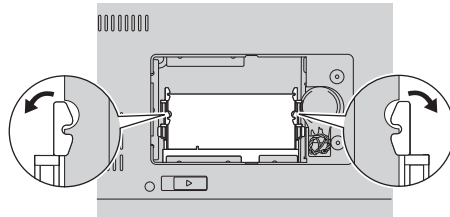
**주:** 컴퓨터에서 지원하는 메모리 타입만을 사용하십시오. 옵션 메모리를 잘못 장착하거나 컴퓨터가 지원하지 않는 메모리 타입을 장착하면 컴퓨터 시동 시 경고음이 울리게 됩니다.

SO-DIMM 장착 시 다음과 같이 하십시오.

1. 금속 테이블이나 접지된 금속 물체를 만지지십시오. 이렇게 하면 정전기 발생을 방지하여 SO-DIMM 손상을 막을 수 있습니다. SO-DIMM의 가장자리를 만지지 않도록 주의하십시오.
2. 컴퓨터의 전원을 끈 후, AC 어댑터 및 케이블을 모두 제거하십시오.
3. LCD 화면을 닫고 컴퓨터를 뒤집으십시오.
4. 배터리를 제거하십시오.
5. 메모리 슬롯 덮개를 고정하고 있는 두 개의 나사를 풀고 **1**, 덮개를 제거하십시오 **2**.

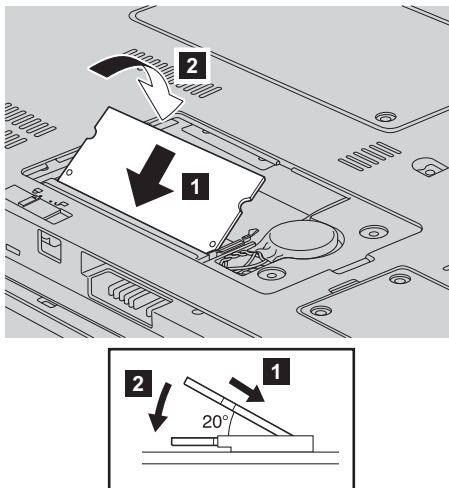


6. 메모리 슬롯에 SO-DIMM이 장착되어 있는 경우 소켓 양쪽 끝 래치를 눌러 메모리를 제거하여 새 메모리를 장착할 공간을 마련하십시오. 기존의 메모리는 향후 사용을 위해 보관하십시오.

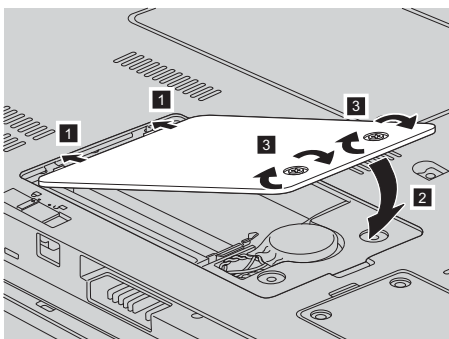


7. SO-DIMM의 가장자리면에 있는 홈을 찾으십시오.  
경고: SO-DIMM 손상을 방지하려면, 가장자리를 만지지 마십시오.

8. SO-DIMM을 소켓의 가장자리면으로 향하게 해서 20도 각도로 소켓에 삽입 하십시오 **1**. 그런 다음 찰각 소리가 나며 제자리에 장착될 때까지 SO-DIMM 을 아래로 밀어 넣으십시오 **2**.



9. 찰각 소리가 날 때까지 SO-DIMM을 눌러 고정시키십시오.
10. 메모리 모듈이 슬롯에 단단히 삽입되어 움직이지 않는지 확인하십시오.
11. 메모리 슬롯 덮개의 앞면을 맞추어 다시 장착하고 **1**, 덮개를 닫으십시오 **2**. 두 개의 나사로 고정하십시오 **3**.



경고: SO-DIMM을 교체할 경우 반드시 덮개를 닫은 후에 컴퓨터를 사용하십시오. 절대로 덮개가 열린 상태에서 컴퓨터를 사용하지 마십시오.

12. 배터리를 다시 장착하십시오.
13. 컴퓨터를 바로 뒤집어 AC 어댑터 및 케이블을 컴퓨터에 연결하십시오.

SO-DIMM이 올바르게 장착되었는지 확인하려면 다음과 같이 하십시오.

1. 컴퓨터의 전원을 켜십시오.
2. 시작 화면이 나타나면 F1을 누르십시오. BIOS Utility 화면이 나타납니다.  
"Memory" 항목에 사용 가능한 메모리의 양이 표시됩니다.

---

## 부록 A. 서비스 및 보증 사항

---

### Lenovo 서비스 규정

지금부터 고객께서는 무상 서비스 권리와 유상 서비스에 대한 책임이 있습니다.

#### Lenovo 보증 규정

- PC(이하 "제품"이라 함)는 Lenovo(이하 "당사"라 함)가 제공하는 사용 설명서에 안내된 순서에 따라 설치해 주시기 바랍니다.

- **보증 기간:**

당사는 고객이 당사 또는 당사 대리점에서 제품을 구입한 후 구입일로부터 품질 보증 기간(무상 서비스 안내 참조)동안 제품이 정상적으로 원활하게 작동함을 보증합니다.

- **보증 내용:**

1. 품질 보증 기간 중 제품에 하자가 발생한 경우에는 당사 규정 및 소비자 보상 규정에 따라 제품을 수리하거나 정상 제품으로 교환하여 드립니다.
2. 전 (1)항의 보증은 원칙적으로 무상으로 제공하되 다음과 같은 경우에는 무상 보증에서 제외됩니다.
  - a. 사고, 재해로 인하여 발생한 제품의 손상
  - b. 고객의 부주의 또는 잘못된 사용 방법으로 인한 제품의 손상
  - c. 고객의 부주의나 부적절한 방법으로 제품을 이동 또는 취급 시 발생하는 손상
  - d. 당사에서 보증하지 않는 소모품, 기타 옵션물의 사용으로 인한 제품의 손상
  - e. 당사 직원 또는 당사가 지정하는 서비스 대행점 이외의 사람 및 단체에 의하여 제품이 개조되거나 추가되어 발생하는 제품상의 손상
  - f. 모델명 및 제조번호가 표시된 라벨이 제거되거나 훼손되어 제품의 생산 및 보증 내역을 확인할 수 없는 경우

- g. 사용 전원, 주변 온도 및 습도 등 제품을 정상적으로 사용할 수 없는 조건에서 이상이 발생하는 경우
  - h. 이전 설치, 각종 하드웨어 및 소프트웨어 추가 설치
3. 제품의 수리 서비스를 수행하기 위하여 교체되는 부품 또는 제품은 정상적으로 원활하게 작동하는 새로운 부품이나 제품으로 교체되며, 교체된 구 부품 혹은 제품은 당사의 소유가 됩니다.
  4. 본 보증서에 규정된 보증은 "대한민국"에서만 유효하며, 대한민국 이외의 장소에서 보증 서비스를 받기 원하는 경우에는 IWS(International Warranty Service)에 관련된 사항을 참고하시기 바랍니다.
- **보증 서비스 요청시 주의사항:**

본 보증서에 의거, 제품의 수리를 의뢰하는 경우, 고객은 서비스 신청 이전에 프로그램 및 데이터, 기록 매체에 대하여 백업을 받아 두시고 당사가 제조 혹은 판매하지 않은 부품이나 기구, 기타 부착물 또는 개조물 등은 제품 본체에서 제거해 주시기 바랍니다. 소프트웨어나 데이터, 기록 매체가 제품에 기록되어 있거나 추가된 상태에서 제품을 당사에 수리 의뢰한 경우, 당사에서 서비스를 받는 동안 이들 소프트웨어나 데이터는 손상 또는 손실될 수 있으며 이 경우, 소프트웨어의 손상이나 데이터의 손실에 대하여 당사는 책임을 갖고 있지 않습니다. 또한 하드 디스크 암호를 일단 잊어버리게 되면 서비스 센터나 대리점에서 복구할 수 없습니다. 그러므로 항상 안전한 곳에 기록해 두어 만약의 경우를 대비하시기 바랍니다. 하드 디스크 암호나 관리자 암호를 잊어버려 사용할 수 없는 경우에는 유상으로 하드 디스크 혹은 시스템 보드를 교체하셔야 하므로 주의하시기 바랍니다.

- **보증 서비스 제공 및 절차:**

본 보증서에 규정된 보증 서비스는 품질 보증 기간 중에 한하여 당사에서 인정하는 서비스 센터 또는 서비스 대행점에서 제공됩니다.

- **보증 배제:**

본 보증서 상의 보증사항은 법률상 하자 담보 책임은 물론 모든 명시적 또는 묵시적 보증 책임을 포함한 당사의 제품에 대한 보증 전부를 규정한 것입니다. 제품에 하자가 발생한 경우, 고객이 당사에 요구할 수 있는 구제 수단은 당사에 의한 제품 수리나 소비자 보상 규정에 따릅니다.

## 무상 서비스 안내

고객께서는 제품 하자 발생 시 구입일로부터 1년 동안 무상 서비스를 받으실 수 있는 권리가 있습니다. 제품보증서와 구입 영수증을 제품과 함께 서비스 센터에 제출하십시오. 1년 동안의 무상 서비스 권리를 놓치지 마십시오.

- 무상 서비스 보증 기간은 제품 구입일로부터 본체 및 일반 부품은 1년, CPU와 메모리를 제외한 시스템 보드는 3년, 배터리는 6개월입니다.
- 별도로 제품 보증 기간을 계약한 경우에는 계약 내용을 기준으로 합니다.

**주의:** 특정 수요처에 납품되는 제품의 경우, 당사에서는 해당 제품의 모델명과 일련 번호를 특별 관리하고 있습니다. 제품 박스에 표기된 특정 수요처 이외의 고객이 해당 제품을 구매 또는 사용할 경우에는 당사에서 무상 보증 기간을 제공하지 않음을 알려 드립니다.

## 유상 서비스 안내

보증 기간 이내라도 다음과 같은 경우에는 수리에 소요되는 소정의 수리 비용(부품비, 수리비, 출장비 등)을 받고 수리하여 드립니다.

### 서비스 신청 시 유상 서비스 처리가 되는 경우

다음의 경우에는 무상 보증 기간 내에도 유상 서비스 처리됩니다.

1. 이전 설치 요청(고객이 설치 장소까지 제품을 먼저 이동 후 설치를 요청하는 경우) 또는 이전 설치로 인한 설치 불량
2. 네트워크 또는 타사 프로그램(제품 판매 시 제품 내 기본적으로 공급된 것이 아니거나 혹은 영업 부서에서 일괄적으로 구매하여 제공한 프로그램이 아닌 프로그램) 설치 시(예: 고객이 별도로 구매한 프로그램)
3. 방문 점검 요청 시
4. 플로피 디스크 드라이브, 별도 구입 카드, CD-ROM 드라이브 및 프로그램 등 각종 장치를 추가로 증설 시
5. 고객의 사용 미숙으로 인한 장애 발생 시
6. 불법 복제 프로그램을 설치하여 오류 발생 시
7. AGP, PCI 카드, CD-ROM 드라이브, 하드 디스크 드라이브 등 각종 장치를 추가로 설치하거나 설치 불량 시

8. 고객이 설치하기로 된 제품의 설치 요청 시
9. 컴퓨터 바이러스 감염으로 인한 문제 발생 시
10. 당사 제품의 문제가 아닌 타사 프로그램 또는 하드웨어와의 호환성 관련 문제

#### 기타 유상 서비스로 처리되는 경우

다음의 경우에는 무상 보증 기간 내에도 유상 서비스 처리됩니다.

1. 천재지변(화재, 연해, 가스, 지진, 풍수해, 낙뢰 등)에 의해 고장이 발생하였을 경우
2. 올바르게 않은 전원 사용으로 고장이 발생하였을 경우
3. 사용 상 부주의(낙하, 파손, 충격, 무리한 동작 등)로 인하여 고장이 발생하였을 경우
4. 제품 내에 이물질(물, 음료수, 커피, 장난감 등)을 투입하여 고장이 발생하였을 경우
5. 산나, 벤젠 등 유기용제에 의하여 외관 손상 및 변형이 된 경우
6. Lenovo에서 지정하지 않은 부품 또는 소모품을 사용하여 제품 고장이 발생하였을 경우
7. Lenovo로부터 서비스 요원으로 공인되지 않은 사람이 제품을 수리 또는 개조하여 고장이 발생하였을 경우
8. 고객이 제품을 임의로 분해하여 부속품이 분실 또는 파손되었을 경우
9. 사용 상 정상 마모되는 소모성 부품을 교환하는 경우
10. 제품 자체의 하자가 아닌 기타 외부 원인으로 인해 문제가 발생하였을 경우
11. Lenovo 사용 설명서 내의 "중요 안전 수칙"을 지키지 않아 고장이 발생하였을 경우
12. 기타 고객 과실에 의하여 제품 고장이 발생하였을 경우



## 소비자 보호법에 따른 소비자 피해 보상 규정 안내

보상 기준: 다음 표를 참고하십시오.

소비자 피해 유형		보상 내역		
		보증 기간 이내	보증 기간 이후	
정상적인 사용 상태에서 발생한 성능, 기능 상의 고장	구입 10일 이내에 중요한 수리를 요하는 경우	제품 교환 또는 구입가 환불		
	구입 1개월 이내에 중요한 수리를 요하는 경우	무상 수리 또는 제품 교환	—	
	교환된 제품이 1개월 이내에 중요한 수리를 요하는 경우	구입가 환불	—	
	교환 불가능 시			
	수리 가능	하자 발생 시	무상 수리	유상 수리
		동일 하자에 대하여 수리하였으나 고장이 재발된 경우(4회째)	제품 교환 또는 구입가 환불	유상 수리
		H/W 하자로 인해 수리하였으나 고장이 5회째 재발된 경우		
	수리 불가능 시(수리용 부품을 미 보유한 경우)		정액 감가 상각한 금액으로 환불	
소비자가 수리 의뢰한 제품을 사업자가 분실한 경우				
제품 구입 시 운송과정 및 제품 설치 중 발생한 피해	제품 교환	—		
소비자 고의, 과실에 의한 성능, 기능 상의 고장	수리가 가능한 경우	유상 수리	유상 수리	
제품의 기구 세척, 조정, 사용법 설명, 소프트웨어의 재설치/조정 및 타사 주변 장치와 연결 시 발생하는 호환성 문제 등은 제품의 고장이 아닙니다.				

## 컴퓨터 관련 주의사항

### 컴퓨터 안전 수칙

#### 사용 전

- 제품을 열기가 나는 제품(히터 등)으로부터 멀리하십시오. 제품이 변형되거나 화재의 위험이 있습니다.
- 험거운 콘센트나 손상된 전원 코드를 사용하지 마십시오. 감전 및 화재의 위험이 있습니다.
- 안전한 장소에 설치하십시오. 제품이 넘어지거나 충격이 가해지면 제품이 파손되거나 사용자가 다칠 수 있습니다.
- 청결하고 습기가 없는 곳에 설치하십시오. 제품이 제대로 동작하지 않거나 감전의 위험이 있습니다. 적정 온도/습도를 유지하십시오.
- 통풍이 잘되는 곳에 설치하십시오. 과열로 인하여 제품이 변형되거나 화재가 발생할 수 있습니다.
- 자기 물질에서 멀리 설치하십시오. 하드 디스크의 데이터가 손실될 수 있습니다.

#### 사용 중

- 시스템 설정(Setup Utility 프로그램) 변경

시스템 설정이 잘못되면 시스템 동작중 오류를 발생시킬 수 있으므로 내용을 변경할 경우에 주의가 필요합니다. 아무 이유 없이 시스템 설정 내용을 변경하지 마십시오. Setup Utility 메뉴 구성과 제품 출하 시 초기 설정 상태는 제품 성능 향상을 위하여 변경될 수 있으며 제품 설명서와 다를 수 있습니다.

- 하드 디스크 드라이브 관리

하드 디스크 드라이브 내의 중요한 데이터는 수시로 플로피 디스켓(해당 모델)이나 CD-RW(해당 모델) 드라이브 등에 저장(Backup)하여 별도로 보관하십시오. 손실된 데이터에 대해서는 보상 또는 서비스를 받으실 수 없습니다.

#### 사용 후

- 승인된 부품만을 사용하고 함부로 분해, 수리, 개조 등을 하지 마십시오. 제품이 손상될 수 있으므로 지정된 서비스 센터에 문의하십시오.
- 정상적인 방법으로 시스템을 종료하십시오.

Windows 상태에서 전원 버튼으로 전원을 끌 경우 정상적인 종료는 아니므로 데이터가 저장되지 않으며 시스템에 이상이 생길 수 있습니다. 컴퓨터를 끌 때 반드시 Windows 바탕 화면에서 [시작] 버튼의 [컴퓨터 끄기] 또는 [시스템 종료]를 선택하여 전원을 끄십시오. Windows 상태에서 시스템이 정지되어 종료가 안될 경우에만 전원 버튼을 5초 이상 눌러 시스템을 종료하십시오.

작업 중 정상적인 방법으로 종료하지 않고 전원을 끄면 하드 디스크의 데이터가 손상되거나 시스템이 비정상적으로 작동될 수 있습니다. 프로그램이 멈추었을 경우

Ctrl+Alt+Delete 키를 눌러 Windows 작업 관리자를 실행한 후 해당 프로그램을 작업 종료시키거나 시스템을 다시 시작하십시오. 만약 비정상적인 방법으로 종료하여 Windows나 일부 프로그램 파일이 손상되었다면 해당 프로그램을 다시 설치하십시오. 부주의로 인한 데이터 손실에 대해서는 책임을 지지 않습니다.

## 기타 주의사항

- 하드 디스크 사용 시 주의사항

하드 디스크는 외부 환경 또는 사용 중 충격으로 인하여 불량 발생될 수 있는 민감한 제품입니다. 특히 불량 발생 시 하드 디스크에 있는 데이터는 제조업체에서 보증 및 복구가 불가하니 중요한 데이터는 항상 백업을 받아 놓으시기 바랍니다.

고객님이 구입하신 하드 디스크에는 Lenovo의 복구 솔루션 이미지가 내장되어 있으므로, 실 표시상으로는 구입하신 하드 디스크의 원래 용량(GB)보다 적은 용량(GB)이 표시됨을 알려드립니다.

- 관리자 암호(Administrator Password) 사용 시 주의사항

관리자 암호는 일단 잊어버리게 되면 서비스 센터나 대리점에서도 복구할 수 없습니다. 그러므로 암호를 항상 안전한 곳에 기록해 두어 향후를 대비하시기 바랍니다. 암호를 잊어버려 사용할 수 없는 경우에는 유상으로 시스템 보드를 교체하셔야 하므로 주의하시기 바랍니다.

- S/W 관련

Lenovo에서는 제품 구입시 Lenovo에서 제공하는 S/W와 관련된 문제점에 대해서는 최대한의 기술 지원 및 서비스를 제공해 드립니다.

그러나 Lenovo에서 제공되지 않고 소비자가 직접 구입하여 사용하는 S/W에서 문제점 발생 시, Lenovo에서는 해당 S/W에 대해 완전한 지원을 해드릴 수 없을 수도 있으니 해당 S/W 제작사 혹은 구입처에 직접 문의하여 지원을 받으실 수 있습니다.

- 부품 교체 관련

수리 시 교체하는 부품은 기존 부품과 다른 원산지나 제조사의 부품이 적용될 수 있고, 새로운 부품이 아닐 수도 있으나 정상적으로 작동되며 기능상으로 동등한 부품이 사용됩니다. 제품에 사용되는 부품 중 일부는 제조한 국가와는 다른 국가에서 생산된 부품이 사용될 수 있습니다.

- 호환성 관련

PC 관련 시장에는 국내외적으로 수많은 하드웨어 업체와 소프트웨어 업체가 있습니다. 이런 많은 업체들은 각자가 개발한 하드웨어 및 소프트웨어들이 다른 업체의 제품들과 호환성 있게 동작할 수 있도록 제작하기 위해 노력하고 있지만, 표준의 차이, 소프트웨어 버전의 차이, 하드웨어 사양의 차이 등의 이유로 어떠한 제품도 100%의 호환성을 제공하고 있지는 못합니다. Lenovo의 PC는 호환성에 있어서 표준이라고 말할 수 있는 제품이지만, 이러한 이유에서 모든 하드웨어와 소프트웨어를 지원하지는 못합니다.

컴퓨터에 Lenovo가 공급하지 않은 타사 장치를 사용할 때 호환성 문제가 발생하면, 먼저 장치의 제조업체에 문의하시기 바랍니다.

- 컴퓨터 운영 체제에 대해

Lenovo가 공식적으로 지원하는 운영 체제 이외의 다른 운영 체제에 대해서는 Lenovo가 기본적으로 지원을 해드리기 위해 노력하나 상황에 따라서는 Lenovo가 해결할 수 없는 문제가 있을 수 있으니 사전에 양해하시기 바랍니다.

또한 이러한 운영 체제(CD 또는 디스켓 형태 포함)의 제공에 대해서는 Lenovo와 운영 체제 공급 업체와의 계약에 따라서 제공해 드릴 수 없게 되어 있음을 알려 드립니다.

- 장치 드라이버에 대하여

최신 버전의 장치 드라이버나 응용프로그램이 필요한 경우, Lenovo 웹 사이트 (<http://www.lenovo.com/think/support>)에서 다운로드할 수도 있습니다.

- 컴퓨터 청소에 대한 주의사항

컴퓨터는 다음과 같이 청소하십시오.

비 알칼리성 세제로 적신 부드러운 천으로 컴퓨터의 외부를 닦으십시오.

화면이나 키보드에 물이나 세제 또는 화학 약품을 직접 분사하지 마십시오.

LCD 화면을 닦을 경우에는 부드럽고 마른 천에 물이나 LCD 전용 클리너를 적셔 LCD 화면을 조심스럽게 닦아주십시오.

## IWS(International Warranty Service) 안내

국제보증서비스(International Warranty Service)는 고객이 제품을 구입한 국가에서 사용하다가, 다른 국가로 여행을 하거나, 이민 또는 유학 등의 사유로 장기간 다른 국가에서 제품을 사용하는 경우에 지원하는 서비스로서, 해당 국가의 사정에 따라 소정의 수리비를 청구하거나 제한이 적용될 수 있습니다.

국제보증서비스에 따라 무상으로 지원하는 보증기간은 구입한 국가에서 제공하는 보증기간을 적용하고, 서비스 방법은 방문한 국가(서비스를 제공하는 국가)에서 지원하는 방법을 적용합니다. 한국 레노버는 고객이 외국에서 직접 구입하여 현지에서 사용하다가 국내로 반입한 국제보증서비스 대상 제품에 대하여 무상서비스를 지원합니다(증빙서류 제시). 한국 레노버는 국내에서 인터넷을 통해 다른국가로 부터 제품을 구입했거나 한국 레노버를 통해 정식으로 수입되지 않은 제품에 대해서는 무상 서비스를 제공하지 않습니다. 이러한 제품의 서비스에 대해서는 해당 구입처에 문의하시기 바랍니다. 따라서, 해외에서 제품을 구입하여 국내에서 국제보증서비스를 신청하거나 국내에서 구입하여 해외에서 국제보증서비스를 신청할 경우, 사실 확인을 위해 아래와 같은 증빙서류가 필요하므로, 원활한 국제보증서비스 지원을 받기 위해 사전에 준비하시기 바랍니다.

### 1. 여행 시

- 여권/비자, 제품 구입 영수증

## 2. 이민 또는 유학 시

- 제품 수입 증빙서류, 통관서류, 제품 구입 영수증

만일 상기와 같은 서류를 제시하지 못하는 경우에는 국가에 따라 무상 서비스 지원을 받지 못할 수도 있습니다. 국제보증서비스 처리 시, 일부 국가에서는 부품 비용 및 기술 비용은 무상으로 지원하더라도 특정 부품을 수입하는데 따른 부대 비용 등을 청구할 수도 있습니다.

국제보증서비스는 방문하는 국가에서 해당 제품과 동일한 모델 타입(4자리)을 판매할 경우에만 적용되며, 각국마다 사용하는 언어와 기본 설치되는 프로그램이 다르므로 소프트웨어를 제외한 하드웨어에만 적용됩니다. 단, 어댑터, AC 전원 코드, 모뎀 등과 같은 부품이 방문하는 국가의 규격이 구입한 국가와 다른 경우에는 별도로 구입하셔야 합니다.

국내외에서 수리되어 재판매되는 등급 제품(Refurbished 제품)은 국제보증서비스가 지원되지 않습니다.

IWS 관련 문의처: 한국레노버 기술 지원 센터(전화: 1588-6782)

## 고객 기술 지원 센터 안내

당사에서는 고객의 편의를 도모하고자 기술 지원 센터를 운영하고 있습니다.

컴퓨터에 기능을 추가하고 싶는데 혼자서 하기에는 자신이 없는 경우, 기술 지원 센터에서 해결해 드립니다. 전문가들의 전화 상담을 받으시면 추가하고자 하는 프로그램이나 하드웨어의 특성에 맞게 상담해 드립니다.

컴퓨터는 쉽게 고장나지 않습니다. 단지 소프트웨어의 오류로 그렇게 보일 뿐입니다. 이럴 때도 기술 지원 센터로 문의하십시오. 증상을 분석하여 해결 방법을 제시합니다.

바이러스가 발생한 경우, 사용자의 컴퓨터는 사용자 스스로 보호하십시오. 기술 지원 센터로 문의를 하면 할수록 컴퓨터 활용 능력이 향상됩니다.

### 제품 문의

한국레노버 대표 전화: 02-571-6886

제품 구입 문의: 02-571-6996

### 서비스 접수 및 기술 지원 상담

전국 어디서나 지역번호 없이: 1588-6782

근무시간(공휴일, 일요일 제외)

월요일 ~ 금요일: 09시 - 18시

토요일: 09시 - 13시

## 보증 정보

이 부록에서는 해당 국가 또는 지역에서 귀하의 컴퓨터에 적용되는 보증 기간 및 보증 서비스 종류에 관련된 정보를 제공합니다. 컴퓨터에 적용되는 제한 보증 조건은 안전 수칙 및 보증 설명서의 제 2 장을 참고하십시오.

### 보증 기간

보증 기간은 국가 및 지역마다 다를 수 있으며, 국가 및 지역별 보증 기간이 아래 표에 명시되어 있습니다. 주: 여기서 "지역"이란 중국 특별 행정구인 홍콩이나 마카오를 의미합니다.

부품에 대해 3년 및 수리 보증에 대해 1년의 보증 기간이란 Lenovo가 다음에 대해 무상으로 보증 서비스를 제공한다는 의미입니다.

a. 보증 기간 첫째 동안 부품 및 수리 보증에 대해; 그리고

b. 보증 기간의 둘째 해 및 셋째 해에 교환을 하는 경우에 한해 부품에 대해서만. Lenovo는 보증 기간의 둘째 해와 셋째 해에 수리 또는 교환을 수행하는 데 제공되는 모든 서비스에 대해서는 요금을 부과합니다.

모델 타입	구입 국가 또는 지역	보증 기간	보증 서비스 종류
0763	미국, 캐나다, 멕시코, 브라질, 호주, 일본	부품 및 서비스 - 1년 배터리 - 1년	6 1
	기타	부품 및 서비스 - 1년 배터리 - 1년	7 1

## 보증 서비스 유형

귀하가 요청하는 경우, 귀하의 서비스 제공자는 위 표에서 귀하의 기계에 대해 명시된 보증 서비스의 유형에 따라 아래에 설명된 대로 수리 또는 교환 서비스를 제공합니다. 서비스 스케줄링은 귀하가 전화를 거는 시간에 따라 달라지며 또한 부품의 가용성에 따라 달라질 수 있습니다. 서비스 레벨은 응답 시간에 따라 다르며 보장되지 않습니다. 명시된 보증 서비스 레벨이 전세계의 모든 서비스 지역에서 제공 가능한 것은 아니며, 귀하 서비스 제공자의 보통 서비스 지역 이외의 지역에서는 추가 요금이 청구될 수 있습니다. 국가 및 지역별 정보에 대해서는 대한민국 내 서비스 제공자나 귀하의 리셀러에게 문의하십시오.

### 1. 고객 교체 가능 유닛("CRU") 서비스

귀하가 설치할 수 있도록 Lenovo는 CRU를 제공합니다. Tier 1 CRU의 설치 는 간단하며, Tier 2 CRU의 설치에는 약간의 기술과 도구가 필요합니다. 귀하에게 기계와 함께 CRU 정보와 교체 지침이 제공됩니다. 귀하는 언제나 자료를 요청할 수 있습니다. 귀하는 기계에 관한 보증 서비스에 의해 별도의 비용없이 서비스 제공자에게 CRU 설치를 요청할 수 있습니다. Lenovo는 교체 할 CRU와 함께 제공하는 자료에 결함이 있는 CRU를 반환해야 하는지 여부를 규정합니다. 반환해야 할 경우 1) 반환 지침과 반환할 컨테이너가 교체할 CRU와 함께 제공됩니다. 2) 교체할 CRU를 받은 날짜로부터 30일 이내에 결함이 있는 CRU가 Lenovo에 도달되지 않은 경우, 귀하는 교체할 CRU에 관한 비용 책임을 질 수 있습니다.

### 2. 현장 방문(On-site) 서비스



귀하의 서비스 제공자는 귀하의 지역에서 결함이 있는 기계를 수리하거나 교환해 줄 것이며 기계의 작동을 검증해 줄 것입니다. 귀하는 서비스 제공자에게 Lenovo 기계를 해체하고 다시 조립할 수 있는 적합한 작업 공간을 마련해 주어야 합니다. 작업 공간은 청결해야 하며, 조명이 밝고 해당 목적에 맞아야 합니다. 일부 기계의 경우, 기계를 수리하기 위해 지정된 서비스 센터로 기계를 보내야 합니다.

### 3. 운송 또는 보관 서비스 \*

귀하는 귀사의 서비스 제공자가 배열한 콜렉션에서 결함이 있는 기계를 연결 해제합니다. 귀하가 지정된 서비스 센터로 귀하의 기계를 반환할 수 있도록 귀하에게 운송 컨테이너가 제공됩니다. 화물 배송 직원이 귀하의 기계를 픽업하여 지정된 서비스 센터로 배달합니다. 귀하의 기계를 수리 또는 교환한 후에, 서비스 센터는 귀하의 지역으로 수리되었거나 교환된 기계를 배달합니다. 수리되었거나 교환된 기계를 설치 및 검증하는 것은 귀하의 책임입니다.

### 4. 고객 직접 운송 또는 우편 서비스

귀하는 귀하의 서비스 제공자가 명시한 대로(특별히 명시하지 않는 한 이미 지급된) 명세와 부합되지 않는 기계를 이동 중 손상되지 않도록 포장하여 지정된 위치로 운송하거나 우편으로 보냅니다. 서비스 제공자가 달리 명시하지 않는 한, 수리하거나 교환한 후 Lenovo의 비용으로 귀하에게 기계를 운송해 줄 것입니다. 이러한 기계를 차후 장착 및 검증하는 것은 귀하의 책임입니다.

### 5. 고객 교체 가능 유닛(CRU) 및 현장 방문(On-site) 서비스

본 보증 서비스는 위에서 언급한 유형 1과 유형 2 보증 서비스의 결합입니다.

### 6. 고객 교체 가능 유닛(CRU) 및 운송 또는 보관 서비스

본 보증 서비스는 위에서 언급한 유형 1과 유형 3 보증 서비스의 결합입니다.

### 7. 고객 교체 가능 유닛(CRU) 및 고객 직접 운송 또는 우편 서비스

본 보증 서비스는 위에서 언급한 유형 1과 유형 4 보증 서비스의 결합입니다 (위에 참고).

보증 서비스 유형 5, 6, 7에 해당할 경우, 귀하의 서비스 제공자는 기계 수리에 가장 적합한 유형으로 보증 서비스를 선택할 수 있습니다.

\* 몇몇 국가에서는 이러한 유형의 서비스를 Lenovo EasyServ 또는 EasyServ라고 합니다.

보증 서비스를 받으려면 서비스 제공자에게 문의하십시오. 캐나다나 미국의 경우, 1-800-IBM-SERV(426-7378)로 전화하십시오. 기타 국가에서는 아래 전화번호를 참고하십시오.

## 세계 각국의 전화번호 목록

아래의 전화번호는 통보 없이 변경될 수 있습니다. 최근 전화번호를 확인하려면 <http://www.lenovo.com/support>를 방문하여 **Support Phone List**를 확인하십시오.

국가 또는 지역	전화번호
아프리카	아프리카: +44 (0)1475-555-055 남아프리카: +27-11-3028888 및 0800110756 중앙 아프리카: 가까운 IBM 비즈니스 파트너로 문의
아르헨티나	0800-288-5366(스페인어)
호주	1300-880-917(영어)
오스트리아	01-24592-5901 01-211-454-610(독일어)
벨기에	02-210-9820(네덜란드어) 02-210-9800(프랑스어) 보증 서비스 및 지원: 02-225-3611
볼리비아	0800-0189(스페인어)
브라질	상파울루 지역: (11) 3889-8986 상파울루 지역 외: 0800-7014-815 (브라질령 포르투갈어)
브루나이	801-1041
캐나다	1-800-565-3344(영어, 프랑스어) 토론토 전용: 416-383-3344
칠레	1-230-020-1103(스페인어)
중국(홍콩 S.A.R.)	852-2516-3919(광둥어, 영어, 만다린어)
중국(마카오 S.A.R.)	0800-689(광둥어, 영어, 만다린어)
콜롬비아	01-800-952-0466(스페인어)
코스타리카	무료 전화: 0-800-011-1029(스페인어)
크로아티아	0800-0426

국가 또는 지역	전화번호
키프로스	+357-22-841100
체코 공화국	+420-2-7213-1316
덴마크	4520-8200 보증 서비스 및 지원: 7010-5150(덴마크어)
도미니카 공화국	무료 전화: 1-866-434-2080(스페인어)
에콰도르	1-800-426911(스페인어)
엘살바도르	무료 전화: 800-6264(스페인어)
에스토니아	+386-61-1796-699
핀란드	09-459-6960 보증 서비스 및 지원: +358-800-1-4260(핀란드어)
프랑스	0238-557-450 소프트웨어 0810-631-020(보증 서비스 및 지원) 하드웨어 0810-631-213(보증 서비스 및 지원) (프랑스어)
독일	07032-15-49201 보증 서비스 및 지원: 01805-25-35-58(독일어)
그리스	+30-210-680-1700
과테말라	1800-624-0051(스페인어)
온두라스	테구시갈파 & 산페드로술라: 232-4222 산페드로술라: 552-2234 (스페인어)
헝가리	+36-1-382-5720
인도	1800-425-6666 또는 +91-80-2678-8970 (영어)
인도네시아	001-803-606-282
아일랜드	01-815-9202 보증 서비스 및 지원: 01-881-1444(영어)
이스라엘	+972-3-531-3900(기브앗 쉬무엘 서비스 센터) +972-4-849-4608(하이파 서비스 센터) (히브리어, 영어)
이탈리아	02-7031-6101 보증 서비스 및 지원: 39-800-820094 (이탈리아어)
일본	데스크탑: 0120-000-817 노트북: 0570-064-400

국가 또는 지역	전화번호
대한민국	1588-6782(한국어)
라트비아	+386-61-1796-699
리투아니아	+386-61-1796-699
룩셈부르크	+352-298-977-5063(프랑스어)
말레이시아	1800-88-1889
말타	+356-23-4175
멕시코	01-800-123-1632(스페인어)
중동	+44 (0)1475-555-055
네덜란드	+31-20-514-5770(네덜란드어)
뉴질랜드	0800-777-217(영어)
니카라과	무료 전화: 001-800-220-1830 (스페인어)
노르웨이	6681-1100 보증 서비스 및 지원: 8152-1550 (노르웨이어)
파나마	206-6047(스페인어) Lenovo 고객 지원 센터 무료 전화: 001-866-434-2080
페루	0-800-00-966(스페인어)
필리핀	1800-1601-0033
폴란드	+48-22-878-6999
포르투갈	+351-21-892-7147(포르투갈어)
루마니아	+4-021-224-4015
러시아	+7-495-940-2000(러시아어)
싱가폴	800-6011-343
슬로바키아	+421-2-4954-1217
슬로베니아	+386-1-4796-699
스페인	91-714-7983 0901-100-000(스페인어)
스리랑카	+94-11-249-3523(영어)
스웨덴	08-477-4420 보증 서비스 및 지원: 077-117-1040(스웨덴어)
스위스	058-333-0900 보증 서비스 및 지원: 0800-55-54-54 (독일어, 프랑스어, 이탈리아어)
대만	0800-000-701(만다린어)

국가 또는 지역	전화번호
태국	1-800-060-066(태국어)
터키	00800-4463-2041(터키어)
영국	01475-555-055 표준 보증 지원: 08705-500-900 (영어)
미국	1-800-426-7378 (영어)
우루과이	000-411-005-6649(스페인어)
베네수엘라	0-800-100-5722(스페인어)
베트남	북부 및 하노이: 84-4-843-6675 남부 및 호치민: 84-8-829-5160 (영어, 베트남어)



## 부록 B. 고객 교체 가능 유닛(CRU)

컴퓨터에는 다음과 같은 고객 교체 가능 유닛(Customer Replaceable Unit)이 있습니다.

아래의 부품 목록과 제거 및 교체 지시사항을 포함하고 있는 문서를 참고하십시오.

	사용 설명서	설치 가이드	Access Help	Online Hardware Maintenance Manual
<b>Tier 1 CRU</b>				
배터리	X		X	X
하드 디스크 드라이브	X		X	X
광 드라이브			X	X
AC 어댑터 및 전원 코드		X		
메모리(표준)	X		X	X
<b>Tier 2 CRU</b>				
PCI Express Mini 카드			X	X

고객 교체 가능 유닛에 관한 교체 방법은 Access Help를 참고하십시오. Access Help를 실행하려면 시작, 모든 프로그램, **Lenovo Care**로 포인터를 이동하십시오. **Access Help**를 클릭하십시오.

Access Help를 실행할 수 없거나 부품을 교체하는데 어려움이 있는 경우 다음과 같이 하십시오.

- Online Hardware Maintenance Manual은 다음 지원 웹 사이트에서 사용할 수 있습니다.

<http://www.lenovo.com/think/support/site.wss/document.do?Indocid=part-video>

- 고객 지원 센터 연락처는 50 페이지의 『세계 각국의 전화번호 목록』을 참고하십시오.



---

## 부록 C. 기능 및 사양

컴퓨터의 각 부품 및 해당 기능에 관한 자세한 사항은 온라인 Access Help의 "컴퓨터 정보"를 참고하십시오.

---

### 구성

#### 프로세서

- 컴퓨터의 속성(등록 정보)을 참고하십시오. 다음과 같이 하십시오.  
바탕 화면의 내 컴퓨터 아이콘을 마우스 오른쪽 버튼으로 클릭하여 풀다운 메뉴 중 속성(등록 정보)을 선택하십시오.

#### 메모리

- DDR(Double Data Rate) SDRAM(Synchronous Dynamic Random Access Memory)

#### 저장 장치

- 2.5인치 하드 디스크 드라이브

#### 화면

##### TFT 컬러 LCD:

- 크기: 12.1인치
- 해상도:
  - LCD: 1280 x 800
  - 외부 모니터: 최대 2048 x 1536
- 밝기 조절 장치
- 통합 카메라(일부 모델)

#### 키보드

- 지문 인식 장치(일부 모델)
- 84키, 85키 또는 89키
- 터치 패드

- Fn 키 기능
- Lenovo Care 버튼
- 볼륨 조절 버튼
- InstantOn 버튼

#### 인터페이스

- 외부 모니터 커넥터
- 스테레오 헤드폰 잭
- 마이크 잭
- 4개의 USB 커넥터
- RJ11 전화 커넥터
- RJ45 이더넷 커넥터
- IEEE1394 커넥터

#### ExpressCard 슬롯

- ExpressCard

#### 광 드라이브

- CD-ROM, DVD-ROM, 콤보 또는 멀티 드라이브(모델에 따라 다름)

#### 무선 기능

- 통합 무선 LAN 또는 *Bluetooth*(일부 모델)
- 무선 라디오 스위치

#### Digital Media Reader

- 5/1(SD 카드, MMC, Memory Stick, xD-Picture 카드, Memory Stick Pro)  
디지털 미디어 슬롯

---

## 사양

#### 크기

- 가로: 305mm
- 깊이: 257mm
- 높이: 31.7mm

## 환경

- 압력이 없는 최대 고도: 3048m(10000ft)
- 온도
  - 고도 2438m(8000ft) 이하에서
    - 드라이브에서 광 디스크 없이 작동 시: 5° ~ 35°C(41° ~ 95°F)
    - 드라이브에서 광 디스크 작동 시: 10° ~ 35°C(50° ~ 95°F)
    - 작동하지 않을 때: 5° ~ 43°C(41° ~ 109°F)
  - 고도 2438m(8000ft) 초과에서
    - 작동 가능한 최고 온도: 31.3°C(88°F)

주: 배터리를 충전할 때 배터리의 온도는 적어도 10°C(50°F) 이상이 되어야 합니다.

- 상대 습도:
  - 드라이브에서 광 디스크 없이 작동 시: 8% ~ 95%
  - 드라이브에서 광 디스크 작동: 8% ~ 80%

## 발열량

- 최대 65W(222Btu/hour)

## 전원(AC 어댑터)

- 50/60Hz 교류 전원
- AC 어댑터 입력 범위: 100-240V ac, 50/60Hz

## 배터리

- 리튬 이온(Li-Ion) 배터리
  - 정격 전압: 10.8V dc
  - 용량: 2.6AH 또는 5.2AH(모델마다 다름)

## 배터리 수명

- 남은 배터리 전원의 백분율에 관해서는 작업 표시줄의 전원 측정기를 참고하십시오.



---

## 부록 D. 주의사항

---

### 주의사항

Lenovo는 이 자료에 기술된 제품, 서비스 또는 기능을 모든 국가에 제공하지는 않습니다. 현재 사용할 수 있는 제품 및 서비스에 관한 정보는 한국 Lenovo 담당자에게 문의하십시오. 이 책에서 Lenovo 제품, 프로그램 또는 서비스를 언급하는 것이 해당 Lenovo 제품, 프로그램 또는 서비스만을 사용할 수 있다는 것을 의미하지는 않습니다. Lenovo의 지적 재산을 침해하지 않는 한, 기능상으로 동등한 제품, 프로그램 또는 서비스를 대신 사용할 수 있습니다. 그러나 기타 제품, 프로그램, 또는 서비스의 운영에 관한 평가와 검증은 사용자의 책임입니다.

Lenovo는 이 책에서 다루고 있는 특정 내용에 대해 특허를 보유하고 있거나 현재 특허 출원 중일 수 있습니다. 이 책을 제공한다고 해서 특허에 관한 라이선스까지 부여하는 것은 아닙니다. 라이선스에 관한 의문사항은 다음으로 문의하십시오.

135-270

서울특별시 강남구 도곡동 467-12, 군인공제회관빌딩

한국레노버

고객만족센터

전화번호: 1588-6782

Lenovo는 이 책을 타인의 권리 비침해, 상품성 및 특정 목적에의 적합성에 관한 묵시적 보증을 포함하여(단, 이에 한하지 않음) 묵시적이든 명시적이든 어떠한 종류의 보증없이 이 책을 『현상태대로』 제공합니다. 일부 국가에서는 특정 거래에서 명시적 또는 묵시적 보증의 면책사항을 허용하지 않으므로, 이 사항이 적용되지 않을 수도 있습니다.

이 정보에는 기술적으로 부정확한 내용이나 인쇄상의 오류가 있을 수 있습니다. 이 정보는 주기적으로 변경되며, 변경된 사항은 최신판에 통합됩니다. Lenovo는 이 책에서 설명한 제품 및(또는) 프로그램을 사전 통지없이 언제든지 개선 및(또는) 변경할 수 있습니다.

이 책에서 언급된 제품은, 오작동 시 인명의 손실 및 부상의 위험을 가지는 체내 이식 및 기타 생명 유지 보조 장치의 용도로 제조된 것이 아닙니다. 이 책에 들어 있는 정보는 Lenovo 제품 명세나 보증에 영향을 주거나 이를 변경하지 않습니다. 이 책에 나오는 어떠한 내용도 Lenovo 또는 제 3 자의 지적 재산권에 관한 명시적이거나 묵시적인 라이선스나 면책사항으로 작용하지 않습니다. 이 책에 언급된 모든 정보는 특정 환경에서 얻어진 것으로, 하나의 예시로 제시됩니다. 다른 운영 환경에서 얻어지는 결과는 다를 수 있습니다.

Lenovo는 귀하의 권리를 침해하지 않는 범위 내에서 적절하다고 생각하는 방식으로 귀하가 제공한 정보를 사용하거나 배포할 수 있습니다.

이 정보에서 언급되는 비Lenovo 웹 사이트는 단지 편의상 제공된 것으로, 어떤 방식으로든 이들 웹 사이트를 옹호하고자 하는 것은 아닙니다. 해당 웹 사이트의 자료는 본 Lenovo 제품 자료의 일부가 아니므로 해당 웹 사이트 사용으로 인한 위험은 사용자 본인이 감수해야 합니다.

본 문서에 포함된 모든 성능 데이터는 제한된 환경에서 산출된 것입니다. 그러므로 다른 작동 환경에서 얻어지는 결과는 본 문서의 결과와 다를 수 있습니다. 일부 성능은 개발 단계의 시스템에서 측정되었을 수 있으므로 이러한 측정치가 일반적으로 사용되고 있는 시스템에서도 동일하게 나타날 것이라고는 보증할 수 없습니다. 또한 일부 성능은 추정을 통해 추측되었을 수도 있으므로 실제 결과는 다를 수 있습니다. 이 책의 사용자는 해당 데이터를 본인의 특정 환경에서 검증해야 합니다.

## 텔레비전 출력에 관한 사항

다음 사항은 TV 출력 기능이 기본 장착되어 있는 모델에 적용됩니다.

본 제품은 특정 미국 특허 및 기타 지적 재산권에 의해 보호되는 저작권 보호 기술이 적용되어 있으며, 이 기술은 Macrovision Corporation 및 그 밖의 소유권자의 소유입니다. 이 저작권 보호 기술을 사용하려면 Macrovision Corporation의 인가를 반드시 받아야 하며, Macrovision Corporation으로부터 별도의 인가 사항이 없는 한, 이 기술의 사용은 가정에서의 시청 및 기타 한정된 곳에서의 시청만으로 국한됩니다. 이 기술에 관한 역 공학(Reverse Engineering) 및 디스어셈블리(Disassembly)는 금지되어 있습니다.

---

## 전자파 방출 관련 사항

다음 정보는 Lenovo 3000 V100, 모델 타입 0763에 해당됩니다.

### Federal Communications Commission(FCC) Statement

본 장치는 FCC 통신법 제 15조에 의거하여 테스트되었으며, 클래스 B 디지털 장치에 관한 제한 사항을 준수합니다. 이러한 제한 사항은 거주 공간에서의 장치 장착 시에 유해한 간섭을 방지하기 위한 것입니다. 본 장치는 RF(Radio Frequency) 에너지를 생성 및 사용하고 방출하므로 지시사항에 따라 설치 및 사용하지 않는 경우, 무선 통신에 유해한 간섭을 일으킬 수 있습니다. 그러나 지시사항에 따라 장치를 설치한 경우에도 전파 간섭이 일어나지 않는다는 보장은 없습니다. 장치의 전원을 켜다 켜보면 라디오 또는 텔레비전에 관한 유해한 간섭이 발생하는지의 여부를 확인할 수 있습니다. 간섭이 발생하는 경우, 다음과 같은 방법으로 전자파 장애를 교정하는 것이 좋습니다.

- 수신 안테나의 방향을 바꾸거나 위치를 이동하십시오.
- 장치와 수신기 사이의 거리가 멀어지도록 하십시오.
- 해당 장치를 수신기에 연결된 콘센트가 아닌 다른 콘센트에 연결하십시오.
- 판매 대리점 또는 서비스 센터에 도움을 요청하십시오.

올바르게 실드되고 접지된 케이블 및 커넥터를 사용하여 FCC의 방출 한도를 지켜야 합니다. 해당 케이블이나 커넥터는 Lenovo 지정 판매처에서 구매할 수 있습니다. Lenovo에서 추천하는 케이블 또는 커넥터 이외의 제품을 사용하거나, 장치의 무단 변경 또는 개조로 인해 라디오 및 텔레비전의 전파 간섭이 발생한 경우, Lenovo는 이에 관한 책임을 지지 않습니다. 장치를 무단으로 변경하거나 개조하는 경우, 사용자에게 허가된 장치의 사용권이 박탈될 수 있습니다.

본 장치는 FCC 통신법의 제 15조를 준수합니다. 장치의 작동은 다음 두 조건을 따르고 있습니다. (1) 본 장치는 유해한 간섭을 야기하지 않으며, (2) 바람직하지 않은 작동으로 인해 야기된 간섭을 포함하여 수신된 모든 간섭을 수용해야 합니다.

관련 책임 부서:

Lenovo (United States) Inc.

One Manhattanville Road  
Purchase, New York 10577  
Telephone: (919) 254-0532



## **Industry Canada Class B emission compliance statement**

본 클래스 B 디지털 장치는 캐나다의 ICES-003 제한 사항을 준수합니다.

## **Avis de conformité à la réglementation d'Industrie Canada**

Cet appareil numérique de la classe B est conforme à la norme NMB-003 du Canada.

## **European Union EMC Directive conformance statement**

본 제품은 전자 호환성에 관련하여 EU 가입국의 EU Council Directive 889/336/EEC의 제한 사항을 준수합니다. 제품 유지 보수에 관한 주의사항을 준수하지 않거나 비Lenovo 옵션 카드 설치를 포함한 제품의 불법 개조 및 변형으로 생긴 결과는 Lenovo에서 책임지지 않습니다.

본 장치는 CISPR 22/European Standard EN 55022에 의거하여 테스트되었으며, Class B Information Technology Equipment에 관한 제한 사항을 준수합니다. 클래스 B 장치의 제한 사항은 라이선스가 부여된 통신 장치간의 충돌을 예방하는 주거 환경을 위한 것입니다.

올바르게 실드되고 접지된 케이블 및 커넥터를 사용하여 라디오, TV 통신 및 기타 전자 또는 전기 장치를 방해하지 않도록 합니다. 이러한 제품은 Lenovo 지정 판매처에서 구매할 수 있습니다. 권장하지 않는 케이블이나 커넥터 제품을 사용하여 발생한 문제에 관해서 Lenovo는 책임지지 않습니다.



---

## 한국 MIC 인증

본 무선 설비는 한국 정보 통신 기기 인증 규칙에 의해 형식 등록을 완료하였으나, 운용 중 전파 혼신 가능성이 있습니다.

---

## 간섭 관련 주의사항

올바르지 않은 설치 또는 인가되지 않은 장치의 사용으로 인해 무선 통신에 간섭 현상이 발생할 수 있습니다. 또한 내장 안테나를 임의로 변경할 경우, MIC 인증 및 보증 사항이 적용되지 않을 수 있습니다.

---

## 한국에서의 제품 폐기에 관하여

ThinkPad 제품의 포장재에는 폐기 시의 재활용이 용이하도록 다음과 같은 분리 배출 표시가 부착되어 있습니다. 분리 배출 표시는 폐기물의 재료 구별을 용이하게 하여 재활용이 가능한 폐기물을 재활용업자 등이 쉽게 구분할 수 있도록 하기 위한 표시입니다.



### 폐 가전 제품의 처리 절차

사용 중인 제품을 폐기할 때에는 다음의 폐기 절차를 따르십시오.

- 신규 제품 구입 시:

대리점에서 새로운 제품을 구입하고 기존에 사용하던 제품을 폐기하려는 경우, 해당 대리점에서 신규 제품의 배송 시 기존 제품의 무상 수거 서비스를 제공합니다.

- 단순 폐기 시:

사용 중인 가전 제품이나 가구 등의 대형 생활 폐기물을 폐기하려는 경우, 폐기물 종량제 시행에 따라 거주 지역의 동사무소에 연락하십시오.

---

## European Directive 2002/96/EC에 관한 중요한 정보



**주의사항:** 이 표시는 유럽 연합(EU) 국가 및 노르웨이에만 적용됩니다. 이 장치는 WEEE(Waste Electrical and Electronic Equipment) 관련 유럽 지시문 2002/96/EC에 따라 레이블을 지정합니다. 지시문에서는 유럽 연합 전체에서 적용할 수 있는 중고 장치의 반환 및 재활용을 위한 프레임워크를 판별합니다. 이 라벨은 다양한 제품에 적용되어 해당 제품을 임의로 폐기할 수 없으며 수명이 끝나면 이 지시문에 따라 재생됨을 표시합니다.

**Remarque :** Cette étiquette concerne uniquement les pays de l'Union européenne et la Norvège. Cet appareil porte une étiquette liée aux dispositions de la Directive 2002/96/CE du Conseil Européen relative aux déchets d'équipements électriques et électroniques (DEEE). Cette directive détermine les dispositions générales, applicables dans l'Union européenne, pour la récupération et le recyclage des équipements utilisés. Cette étiquette est apposée à différents produits pour signaler qu'ils ne doivent pas être jetés mais récupérés, selon les dispositions énoncées dans la directive.

注意: このマークは、EU 諸国およびノルウェーにおいてのみ適用されます。この機器には、EU 諸国に対する廃電気電子機器指令 2002/96/EC (WEEE) のラベルが貼られています。この指令は、EU 諸国に適用する使用済み機器の回収とリサイクルの骨子を定めています。このラベルは、使用済みになった時に指令に従って適正な処理をする必要があることを知らせるために、種々の製品に貼られています。

---

## 상표

다음은 미국 또는 기타 국가에서 사용되는 Lenovo의 상표입니다.

Lenovo  
Lenovo Care  
Rescue and Recovery  
ThinkVantage

다음은 미국 또는 기타 국가에서 사용되는 IBM Corporation의 상표입니다.

IBM  
Lotus  
Lotus 1-2-3  
Lotus Approach  
Lotus FastSite  
Lotus Freelance Graphics  
Lotus Notes  
Lotus Organizer  
Lotus SmartCenter  
Lotus SmartSuite  
Lotus Word Pro

Microsoft 및 Windows는 미국 또는 기타 국가에서 사용되는 Microsoft Corporation의 상표입니다.

Intel, Pentium 및 Intel SpeedStep은 미국 또는 기타 국가에서 사용되는 Intel Corporation의 상표입니다. (Intel 상표의 전체 목록은 웹 사이트 [www.intel.com/sites/corporate/tradmarx.htm](http://www.intel.com/sites/corporate/tradmarx.htm)를 참고하십시오.)

기타 회사, 제품 및 서비스 이름은 해당 회사의 상표 또는 서비스표입니다.



# 고객 카드 및 제품 보증서



제 품 명 : .....  
 모 델 명 : .....  
 판 매 일 :           년           월           일 .....  
 고 객 성 명 :       전화 :           주소 : .....  
 대 리 점 상 호 :   전화 :           주소 : .....



1. 제품 판매시에 기재사항을 반드시 고객에게 전달하여 주십시오.
2. 고객카드는 대리점에서 고객 관리용으로 활용해 주십시오.

● 특기사항

● 기념일 정보 및 제품 보유 현황

생년월일	양 : 음		결혼기념일	양 : 음	
제품명	PC	모니터	프린터	FAX	
사용기간	년	년	년	년	년
제조사					

※상기 내용은 보다 나은 고객 서비스를 위해 활용됩니다.



제 품 명 :   모 델 명 : .....  
 구 입 일 :           년           월           일 .....  
 고 객 성 명 :       전화 :           주소 : .....  
 대 리 점 상 호 :   전화 :           주소 : .....



수리를 의뢰할 때는 구입 일자가 기재된 본 보증서를 제시해야 충분한 서비스를 받으실 수 있으므로 잘 보관하시기 바랍니다.

1. 본 제품에 대한 품질 보증은 보증서에 기재된 내용으로 보증 혜택을 받습니다.
2. 무상 보증 기간은 구입일로부터 산정되므로 구입 일자를 기재 받으시기 바랍니다. (구입 일자 확인이 안될 경우 제조년월일로부터 3개월이 경과한 날로부터 품질 보증 기간을 가산합니다.)
3. 가정용 제품을 영업 용도(영업 활동, 비정상적인 사용 환경 등)로 사용하거나, 산업용 제품인 경우에는 무상 보증 기간을 6개월로 적용합니다(핵심 부품 포함).
4. 이 보증서는 재발행되지 않습니다.
5. 별도 계약에 의한 공급(조달, HOST, 단말 용품 등)일 경우에는 주계약에 따라 보증 내용을 적용합니다.
6. 주요 부품 보유 기간 - PC, 모니터 등은 4년

# 색인

## [ 가 ]

고객 교체 가능 유닛(CRU)  
부품 목록 55  
교체, 배터리 27

## [ 자 ]

제안 사항, 중요 3

## A

Access Help 1, 10, 12, 23, 55

## B

Boot priority order 목록 21

## L

Lenovo Care 55  
버튼 20, 23, 33, 57, 1

## P

PC-Doctor for Windows 11

## R

Rescue and Recovery 23  
구성 57  
기본 설치된 소프트웨어 복구 23  
대기 모드 문제 16  
문제  
대기 모드 16  
문제 해결표 12

문제 (계속)

배터리 19  
암호 15  
전원 관리 16  
지문 인식 장치 20  
최대 절전 모드 16  
컴퓨터 검사 11  
컴퓨터 시작 20  
컴퓨터 화면 17  
키보드 16  
하드 디스크 20

문제 해결표 12

배터리

교체 27  
문제 19

사양 58

서비스 및

보증 사항 37

암호

문제 15  
설정 5

오류 코드 또는 메시지가 없는 경우 14

오류 코드 또는 메시지가 있는 경우 12

작업 장소 3

저장 장치 업그레이드 29, 33

중요 제안 사항 3

지문 인식 장치 57

관리 방법 7

인증 문제 20

## [ 차 ]

최대 절전 모드 문제 16

## [ 카 ]

컴퓨터 검사 11  
컴퓨터 시작 문제 20  
컴퓨터 운반 4  
컴퓨터 청소 9  
컴퓨터 화면 17  
키보드 문제 16

## [ 하 ]

하드 디스크

문제 20  
업그레이드 29, 33







부품 번호: 42T8088

(1P) P/N: 42T8088

