

ThinkPad® T60

Ghid de service și depanare

Conține:

- **Prezentarea altor surse de informații**
- **Sugestii importante pentru îngrijirea calculatorului**
- **Diagnosticarea și depanarea**
- **Opțiuni de recuperare**
- **Despre ajutor și service**
- **Informații privind garanția calculatorului**

ThinkPad[®] T60

Ghid de service și depanare

Notă

Înainte de a folosi aceste informații și produsul la care se referă, citiți:

- *Ghid pentru măsuri de siguranță și garanție*, manual inclus în pachet împreună cu această publicație.
- Informații privind comunicația fără fir în ajutorul online *Access Help* și Anexa D, “Observații”, la pagina 61.
- *Observație privind regulamentele pentru ThinkPad*, document inclus în pachet împreună cu această publicație.

Cuprins

Citiți mai întâi	v	Capitolul 4. Opțiuni de recuperare	23
Capitolul 1. Găsirea informațiilor	1	Introducere în Rescue and Recovery	23
Acest ghid și alte publicații	1	Restaurarea conținutului din fabrică	23
Găsirea informațiilor cu butonul ThinkVantage	2	Recuperarea datelor	24
Capitolul 2. Îngrijirea calculatorului dumneavoastră ThinkPad	3	Instalarea unui nou sistem de operare	24
Sugestii importante.	3	Capitolul 5. Modernizarea și înlocuirea dispozitivelor	25
Fiți atent unde și cum lucrați	3	Înlocuirea bateriei.	25
Aveți grijă de calculatorul dumneavoastră	3	Modernizarea unității de disc	26
Transportați calculatorul cu grijă.	4	Înlocuirea memoriei	29
Manevrați corespunzător mediile și unitățile de stocare	4	Capitolul 6. Obținerea de ajutor și de service	43
Aveți grijă la setarea parolelor	4	Obținerea de ajutor și de service	43
Alte sugestii importante	4	Obținerea de ajutor pe Web	43
Curățarea carcasei calculatorului.	5	Apelarea la Customer Support Center	43
Curățarea tastaturii calculatorului	6	Obținerea de ajutor pe tot globul	45
Curățarea ecranului calculatorului	6	Anexa A. Informații despre garanție	47
Îngrijirea cititorului de amprentă.	6	Informații privind garanția	47
Capitolul 3. Rezolvarea problemelor calculatorului	7	Perioada de garanție	47
Întrebări puse frecvent.	8	Tipuri de service în garanție.	49
Diagnosticarea problemelor	9	Numerele de telefon din toată lumea	51
Diagnosticarea unității de disc din BIOS Setup Utility	10	Anexa B. Unitățile înlocuibile de client (CRU-uri)	55
Diagnosticarea problemelor folosind PC-Doctor din partiția de service.	10	Anexa C. Caracteristici și specificații	57
Depanarea	10	Caracteristici	57
Mesaje de eroare	10	Specificații.	58
Erori fără mesaje	15	Anexa D. Observații	61
O problemă cu parola.	16	Observații	61
Probleme privind tastatura	17	Observații privind emisiile electronice.	62
Probleme legate de dispozitivul de indicare	17	Declarație privind FCC (Federal Communications Commission).	62
Probleme privind starea de veghe sau de hibernare	18	Declarație de conformitate cu nivelul de emisie Clasa B Industry Canada.	63
Probleme privind ecranul calculatorului	19	Avis de conformité à la réglementation d'Industrie Canada	63
Probleme privind bateria.	20	Declarație de conformitate cu directiva Comunității Europene	63
O problemă legată de unitatea de disc	20	Declarațiile WEEE pentru UE	64
Probleme privind autentificarea amprentei digitale	21		
O problemă cu pornirea	21		
Alte probleme	21		
Pornirea BIOS Setup Utility.	22		

Oferta de software IBM Lotus 64
Mărci comerciale 66

Index 69

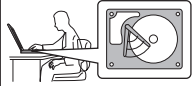
Citiți mai întâi



Nu țineți calculatorul (sau altă componentă care se încălzește în timpul funcționării) pe genunchi sau în contact cu altă parte a corpului dumneavoastră pentru o perioadă îndelungată atunci când este pornit sau se încarcă bateria.

Când adaptorul c.a. este conectat la o priză electrică și la calculator, generează căldură. Când îl folosiți, adaptorul nu trebuie să atingă nici o parte a corpului dumneavoastră. Nu folosiți niciodată adaptorul c.a. pentru a vă încălzi. Contactul prelungit cu corpul, chiar și prin îmbrăcăminte, v-ar putea produce o arsură a pielii.

Cablurile adaptorului c.a., mouse-ului, tastaturii, imprimantei sau ale altui dispozitiv electronic sau de comunicație trebuie să fie poziționate astfel încât să nu se calce pe ele, să nu se treacă peste ele, să nu fie ciupite de calculator sau de alte obiecte și să nu deranjeze în nici un fel operarea calculatorului. Aplicarea unei forțe puternice asupra cablurilor ar putea duce la deteriorarea sau ruperea lor.

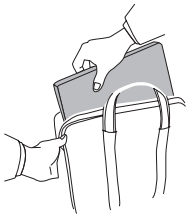


Înainte de a muta calculatorul, faceți una dintre următoarele: opriți-l, apăsați Fn+F4 pentru a-l aduce în modul de veghe sau apăsați Fn+F12 pentru a-l aduce în modul de hibernare.

Înainte de a muta calculatorul, asigurați-vă că indicatorul de alimentare este dezactivat. Aceasta va ajuta la prevenirea defectării discului și a pierderii de date.



Nu-l trântiți, nu-l ciocniți, nu-l zgâriați, nu-l torsionați, nu-l loviți, nu-l zgâlțâiți și nu puneți obiecte grele pe el, pe ecran sau pe dispozitivele externe.



Pentru transport utilizați o geantă de calitate, care să asigure amortizarea și protecția corespunzătoare. Nu vă împachetați calculatorul într-o valiză sau geantă prea strâmtă.



Nu puneți lichide în apropierea calculatorului dumneavoastră, pentru a evita vărsarea accidentală a acestora, și țineți-vă calculatorul departe de apă, pentru a evita pericolul de electrocutare.

Capitolul 1. Găsirea informațiilor

Acest ghid și alte publicații

Instrucțiunile de setare

vă ajută să despachetați calculatorul ThinkPad și să vă pregătiți de lucru. Sunt oferite câteva sugestii pentru utilizatorii începători și prezentări introductive ale software-ului preinstalat de Lenovo.

Acest Ghid de service și depanare

oferă informații privind îngrijirea calculatorului ThinkPad, depanarea de bază, unele proceduri de recuperare, ajutorul și service-ul și garanția calculatorului. Informațiile referitoare la depanare din acest ghid tratează numai problemele care vă pot împiedica să accesați cuprinzătorul portalul de ajutor și informare Productivity Center, preinstalat pe calculatorul ThinkPad.

Access Help

este un manual online cuprinzător, care vă oferă răspunsuri la majoritatea întrebărilor referitoare la calculator, vă ajută să configurați caracteristicile și uneltele preîncărcate sau vă rezolvă problemele. Pentru a deschide *Access Help*, faceți clic pe **Start**, mutați indicatorul la **All Programs** (sau la **Programs** dacă versiunea de Windows® nu este Windows XP) și apoi la **ThinkVantage®**. Faceți clic pe **Access Help**.

Productivity Center

oferă un acces ușor la uneltele software și siturile cheie Lenovo, eliminând necesitatea de a avea tot timpul la dumneavoastră alte manuale de referință. Pentru a deschide Productivity Center, apăsați butonul albastru ThinkVantage de pe tastatură. Pentru informații referitoare la folosirea butonului ThinkVantage, vedeți "Găsirea informațiilor cu butonul ThinkVantage" la pagina 2.

Ghidul pentru măsuri de siguranță și garanție

conține instrucțiuni pentru măsurile de siguranță cu caracter general și versiunea integrală a Declarației Lenovo de garanție limitată.

Observație privind regulamentele

completează acest ghid. Citiți-o înainte de a utiliza caracteristicile de comunicație fără fir (wireless) ale calculatorului ThinkPad. Calculatorul ThinkPad respectă standardele de frecvențe radio și siguranță pentru fiecare regiune sau țară în care a fost aprobat pentru folosirea comunicației fără fir. Sunteți obligat să instalați și să folosiți calculatorul ThinkPad în strictă concordanță cu regulamentele locale pentru frecvențele radio.

Găsirea informațiilor cu butonul ThinkVantage



Butonul albastru ThinkVantage vă poate ajuta în multe situații în care calculatorul funcționează normal, și chiar în cazul contrar. Apăsați butonul ThinkVantage pentru a deschide Productivity Center, care vă oferă acces la ilustrații informative și instrucțiuni ușor de urmat pentru pornirea și folosirea eficientă a calculatorului.

De asemenea, puteți folosi butonul ThinkVantage ca să întrerupeți secvența de pornire a calculatorului și să lansați spațiul de lucru Rescue and Recovery, care rulează independent de sistemul de operare Windows și este ascuns față de acesta.

Capitolul 2. Îngrijirea calculatorului dumneavoastră ThinkPad

Deși calculatorul dumneavoastră este proiectat să funcționeze în siguranță în medii de lucru normale, nu trebuie să îl manevrați neglijent. Urmând aceste sugestii importante, veți obține de la calculatorul dumneavoastră cea mai bună funcționare, iar folosirea lui vă va face plăcere.

Sugestii importante

Fiți atent unde și cum lucrați

- Nu țineți calculatorul (sau altă componentă care se încălzește în timpul funcționării) pe genunchi sau în contact cu altă parte a corpului dumneavoastră pentru o perioadă îndelungată atunci când este pornit sau se încarcă bateria. Calculatorul disipează căldură în timpul funcționării normale. Această căldură este în funcție de nivelul de activitate a sistemului și de nivelul de încărcare a bateriei. Contactul prelungit cu corpul dumneavoastră, chiar și prin îmbrăcăminte, ar putea cauza disconfort sau, eventual, o arsură de piele.
- Când adaptorul c.a. este conectat la o priză electrică și la calculator, generează căldură. Când îl folosiți, adaptorul nu trebuie să atingă nici o parte a corpului dumneavoastră. Nu folosiți niciodată adaptorul c.a. pentru a vă încălzi. Contactul prelungit cu corpul, chiar și prin îmbrăcăminte, v-ar putea produce o arsură a pielii.
- Cablurile adaptorului c.a., mouse-ului, tastaturii, imprimantei sau ale altui dispozitiv electronic sau de comunicație trebuie să fie poziționate astfel încât să nu se calce pe ele, să nu se treacă peste ele, să nu fie ciupite de calculator sau de alte obiecte și să nu deranjeze în nici un fel operarea calculatorului. Aplicarea unei forțe puternice asupra cablurilor ar putea duce la deteriorarea sau ruperea lor.
- Nu păstrați lichide în apropierea calculatorului, pentru a evita vărsarea accidentală a acestora și țineți-vă calculatorul departe de apă (pentru a evita pericolul de electrocutare).
- Păstrați materialele pentru împachetare la loc sigur, unde nu pot ajunge copiii, pentru a preveni riscul de sufocare cu pungile din plastic.
- Țineți-vă calculatorul departe de magneti, telefoane celulare active, aparate electrice sau difuzoare (la 13 cm/5 inch).
- Evitați să vă supuneți calculatorul la temperaturi extreme (mai puțin de 5°C/41°F sau mai mult de 35°C/95°F).

Aveți grijă de calculatorul dumneavoastră

- Evitați să plasați obiecte (inclusiv hârtie) între ecran și tastatură sau sub tastatură.

- Nu-l aruncați, nu-l ciocniți, nu-l zgâriați, nu-l torsionați, nu-l loviți, nu-l zgâlțâiți și nu puneți obiecte grele pe el, pe ecran sau pe dispozitivele externe.
- Ecranul calculatorului dumneavoastră este proiectat pentru a fi deschis și utilizat la un unghi puțin mai mare de 90 de grade. Nu deschideți ecranul la mai mult de 180 de grade deoarece aceasta ar putea defecta balamalele calculatorului.

Transportați calculatorul cu grijă

- Înainte de a muta calculatorul, asigurați-vă că ați înlăturat toate mediile de stocare, că ați oprit toate dispozitivele atașate și că ați deconectat toate cablurile.
- Înainte de a muta calculatorul, asigurați-vă că acesta este în modul de veghe sau de hibernare sau este oprit. Aceasta va preveni defectarea discului și pierderea de date.
- Când vă ridicați calculatorul, țineți-l de partea de jos. Nu ridicați și nu țineți calculatorul de ecran.
- Pentru transport utilizați o geantă de calitate, care să asigure amortizarea și protecția corespunzătoare. Nu vă împachetați calculatorul într-o valiză sau o geantă prea strâmtă.

Manevrați corespunzător mediile și unitățile de stocare

- Evitați introducerea dischetelor înclinat, atașarea mai multor etichete sau atașarea de etichete care nu sunt bine lipite, deoarece acestea se pot bloca în unitate.
- Dacă aveți un calculator echipat cu o unitate optică, nu atingeți suprafața discurilor sau lentila din tavă.
- Nu închideți tava înainte să auziți cum CD-ul sau DVD-ul face clic în urma fixării pe pivotul central al unității de optice.
- La instalarea unității de disc, de dischetă sa optice, urmați instrucțiunile furnizate împreună cu componenta hardware și apăsați pe dispozitiv doar acolo unde este nevoie.

Aveți grijă la setarea parolelor

- Țineți minte parolele. Dacă uitați o parolă pentru supervisor sau pentru disc, furnizorul de servicii autorizat de Lenovo nu o va reseta și puteți fi nevoit să vă înlocuiți placa de sistem sau unitatea de disc.

Alte sugestii importante

- Modemul calculatorului dumneavoastră poate utiliza doar o rețea telefonică analogică sau o rețea telefonică comutată publică (PSTN). Nu conectați modemul la PBX (private branch exchange - centrală telefonică cu ramificare privată) sau la orice altă linie de extensie telefonică digitală, deoarece aceasta vă poate deteriora modemul. Liniile telefonice analogice sunt utilizate de obicei în locuințe, în timp ce liniile telefonice digitale sunt utilizate adesea în hoteluri sau în clădiri de birouri. Dacă nu sunteți sigur ce tip de linie utilizați, consultați-vă compania de telefonie.
- Calculatorul dumneavoastră poate avea atât un conector Ethernet, cât și un conector pentru modem. În acest caz, asigurați-vă că ați conectat cablul de comunicații la cel corect, pentru a nu se deteriora conectorul.

- Înregistrați-vă produsele ThinkPad la Lenovo (vizitați următorul sit Web: www.lenovo.com/register). Aceasta poate ajuta autoritățile să vă returneze calculatorul dacă este pierdut sau furat. De asemenea, dacă vă înregistrați calculatorul Lenovo poate să vă anunțe despre apariția unor informații tehnice și modernizări.
- Calculatorul dumneavoastră trebuie să fie demontat și reparat numai de către un tehnician de service autorizat pentru ThinkPad.
- Nu modificați și nu lipiți bandă adezivă pe zăvoare pentru a menține ecranul deschis sau închis.
- Aveți grijă să nu răsturnați calculatorul în timp ce adaptorul c.a. este conectat. Aceasta ar putea rupe conectorul adaptorului.
- Opriți calculatorul dacă înlocuiți un dispozitiv dintr-un locaș de dispozitiv sau verificați dacă dispozitivul poate fi schimbat în timpul funcționării.
- Dacă schimbați unități din calculatorul dumneavoastră, reinstalați fațetele din plastic (dacă sunt furnizate).
- Atunci când nu sunt utilizate, depozitați unitățile externe și amovibile de disc, dischetă sau optice în cutii corespunzătoare sau ambalate.
- Înainte de a începe instalarea unuia dintre următoarele dispozitive, atingeți un obiect de metal legat la pământ. În acest fel reduceți cantitatea de electricitate statică înmagazinată în corpul dumneavoastră. Electricitatea statică poate distruge dispozitivul.
 - PC Card
 - ExpressCard
 - Smart Card
 - Placă de memorie, ca de exemplu xD-Picture Card, SD Card, Memory Stick și MultiMediaCard
 - Modul de memorie
 - Placă PCI Express Mini
 - Placă fiică de comunicații
- Atunci când transferați date pe sau de pe o placă Flash Media, cum ar fi o placă SD, nu puneți calculatorul în starea de veghe sau de hibernare înainte de a se termina transferul datelor. Dacă faceți aceasta, este posibil ca datele să fie deteriorate.

Curățarea carcasei calculatorului

Ocazional, curățați-vă calculatorul în felul următor:

1. Preparați un amestec cu un detergent de bucătărie ușor (unul care nu conține pulbere abrazivă sau substanțe chimice ca acizi sau baze puternice). Folosiți 5 părți apă și o parte detergent.
2. Înmuiați un burete în detergentul diluat.
3. Stoarceți lichidul în plus din burete.
4. Ștergeți carcasa cu buretele, folosind o mișcare circulară și aveți grijă să nu curgă lichidul în exces.

5. Ștergeți suprafața pentru a înlătura detergentul.
6. Spălați buretele în jet de apă curată.
7. Ștergeți carcasa cu buretele curat.
8. Ștergeți suprafața din nou cu o cârpă moale, uscată, fără scame.
9. Așteptați ca suprafața calculatorului să se usuce complet și înlăturați toate scamele de pe ea.

Curățarea tastaturii calculatorului

1. Puneți puțin alcool izopropilic pe o cârpă moale, fără praf.
2. Ștergeți capacul fiecărei taste cu cârpa. Ștergeți tastele una câte una; dacă ștergeți mai multe taste o dată, cârpa se poate agăța între două taste alăturate și poate să le deterioreze. Aveți grijă să nu picure lichid pe sau între taste.
3. Așteptați să se usuce.
4. Pentru a înlătura firimiturile și particulele de praf de sub taste, puteți folosi o pensulă cu pompiță de la aparatul de fotografiat sau jetul de aer rece de la un uscător de păr.

Notă: Evitați aplicarea substanței de curățare direct pe ecran sau pe tastatură.

Curățarea ecranului calculatorului

1. Ștergeți ușor ecranul cu o cârpă moale, uscată, fără scame. Dacă vedeți pe ecran un semn asemănător unei zgârieturi, acesta poate fi o pată transferată de la tastatură sau de la capul dispozitivului TrackPoint atunci când capacul a fost apăsat din exterior.
2. Ștergeți pata ușor, cu o cârpă moale, uscată.
3. Dacă pata este persistentă, umeziți o cârpă moale fără scame, cu apă sau un amestec de apă fără impurități și alcool izopropilic în proporții egale.
4. Stoarceți cât puteți lichidul din ea.
5. Ștergeți ecranul din nou; nu lăsați nici o picătură să se scurgă în calculator.
6. Asigurați-vă că ați uscat ecranul înainte de a-l închide.

Îngrijirea cititorului de amprentă

Următoarele acțiuni ar putea defecta cititorul de amprentă sau ar putea duce la funcționarea lui necorespunzătoare:

- Deteriorarea suprafeței cititorului cu un obiect dur, ascuțit.
- Zgărierea suprafeței cititorului cu unghia sau alt obiect dur.
- Folosirea sau atingerea cititorului cu un deget murdar.

Dacă observați una dintre situațiile următoare, curățați cu grijă suprafața cititorului folosind o cârpă uscată, moale și fără scame:

- Suprafața cititorului este murdară sau pătată.
- Suprafața cititorului este umedă.
- Adesea cititorul nu reușește să înroleze sau să autentifice amprenta.

Capitolul 3. Rezolvarea problemelor calculatorului

Întrebări puse frecvent	8	Probleme legate de dispozitivul de indicare . . .	17
Diagnosticarea problemelor	9	Probleme privind starea de veghe sau de	
Diagnosticarea unității de disc din BIOS Setup		hibernare	18
Utility	10	Probleme privind ecranul calculatorului . . .	19
Diagnosticarea problemelor folosind PC-Doctor		Probleme privind bateria.	20
din partiția de service.	10	O problemă legată de unitatea de disc	20
Depanarea	10	Probleme privind autentificarea amprentei	
Mesaje de eroare	10	digitale	21
Erori fără mesaje	15	O problemă cu pornirea	21
O problemă cu parola.	16	Alte probleme	21
Probleme privind tastatura	17	Pornirea BIOS Setup Utility.	22

Notă: Vedeți *Access Help* sistemul rulează și *Access Help* este accesibil. Acest capitol prezintă informații care pot fi folosite atunci când *Access Help* nu este accesibil.

Întrebări puse frecvent

Această secțiune prezintă întrebările care se pun de obicei și vă arată unde puteți găsi răspunsuri detaliate. Pentru informații suplimentare privind publicațiile livrate o dată cu calculatorul ThinkPad, vedeți “Acest ghid și alte publicații” la pagina 1.

Ce măsuri de siguranță trebuie să aplic atunci când folosesc calculatorul ThinkPad?

Pentru informații detaliate privind măsurile de siguranță, vedeți manualul separat *Ghid pentru măsuri de siguranță și garanție*.

Cum pot preveni apariția problemelor legate de calculatorul ThinkPad?

Vedeți “Citiți mai întâi” la pagina v și Capitolul 2, “Îngrijirea calculatorului dumneavoastră ThinkPad”, la pagina 3 în acest ghid. Mai puteți găsi sugestii și în următoarele secțiuni din *Access Help*:

- Preventing problems
- Spills on the keyboard

Care sunt principalele caracteristici hardware ale noului meu calculator ThinkPad?

Vedeți secțiunea “ThinkPad tour” din *Access Help*.

Unde pot găsi specificațiile detaliate pentru mașina mea?

Vedeți www.lenovo.com/think/support

Trebuie să-mi modernizez un dispozitiv sau să înlocuiesc una dintre următoarele: unitatea de disc, placa PCI Express Mini Card, placa Modem Daughter Card, memoria, tastatura sau suportul pentru palmă.

Vedeți Anexa B, “Unitățile înlocuibile de client (CRU-uri)”, la pagina 55 în acest ghid, în care sunt prezentate CRU-urile și locul unde puteți găsi instrucțiuni pentru înlăturarea sau înlocuirea componentelor.

Calculatorul meu nu funcționează corespunzător.

Studiați secțiunea “Problem solving” din *Access Help*. În acest ghid sunt menționate numai problemele care vă pot împiedica să obțineți accesul la sistemul de ajutor online.

Unde se află CD-urile de recuperare?

Calculatorul dumneavoastră nu a fost livrat cu un CD de recuperare sau un CD Windows. Pentru explicații privind metodele de recuperare alternative oferite de Lenovo, vedeți “Restaurarea conținutului din fabrică” la pagina 23 în acest ghid.

Cum pot lua legătura cu Customer Support Center?

Vedeți Capitolul 6, “Obținerea de ajutor și de service”, la pagina 43 în acest ghid. Pentru numărul de telefon al celui mai apropiat sediu Customer Support Center, vedeți “Numerele de telefon din toată lumea” la pagina 51.

Unde pot găsi informații referitoare la garanție?

Pentru informații detaliate privind garanția, vedeți manualul separat *Ghid pentru măsuri de siguranță și garanție*. Pentru garanția care se aplică în cazul calculatorului dumneavoastră, inclusiv perioada de garanție și tipul de service în garanție, vedeți “Informații privind garanția” la pagina 47.

Diagnosticarea problemelor

Dacă aveți o problemă cu calculatorul dumneavoastră, îl puteți testa utilizând PC-Doctor® pentru Windows. Pentru a rula PC-Doctor pentru Windows, faceți următoarele:

1. Faceți clic pe **Start**.
2. Mutați indicatorul la **All Programs** (sau la **Programs** în alt Windows decât Windows XP) și apoi la **PC-Doctor for Windows**.
3. Faceți clic pe **PC-Doctor**.

Pentru informații suplimentare despre PC-Doctor pentru Windows, vedeți ajutorul pentru program.

Atenție

Rularea unui test poate dura câteva minute sau mai mult. Asigurați-vă că aveți timp să rulați întregul test; nu întrerupeți testul în timp ce rulează.

Când vă pregătiți să contactați Customer Support Center, aveți grijă să tipăriți istoricul testului, pentru a putea oferi rapid informații tehnicianului care asigură asistența.

Diagnosticarea unității de disc din BIOS Setup Utility

Puteți diagnostica unitatea de disc fără să porniți sistemul de operare. Pentru a diagnostica unitatea de disc din BIOS Setup Utility, procedați în felul următor:

1. Dacă unitatea de dischete este conectată la calculator, înlăturați orice dischetă din unitate și apoi opriți calculatorul.
2. Porniți calculatorul.
3. În timp ce este afișat mesajul “To interrupt normal startup, press the blue ThinkVantage button” în partea de jos-stânga a ecranului, apăsați F1 pentru a intra în BIOS Setup Utility.
4. Folosind tastele de cursor, selectați **HDD diagnostic program**. Apăsați Enter.
5. Folosind tastele de cursor, selectați **Main hard disk drive** sau **Ultrabay hard disk drive**.
6. Apăsați Enter pentru a porni programul de diagnosticare.

Diagnosticarea problemelor folosind PC-Doctor din partiția de service

Folosind PC-Doctor din spațiul de lucru Rescue and Recovery în partiția de service a unității de disc, puteți să vă diagnosticați sistemul fără a porni sistemul de operare. Procedați în felul următor:

1. Dacă unitatea de dischete este conectată la calculator, înlăturați orice dischetă din unitate și apoi opriți calculatorul.
2. Porniți calculatorul.
3. În timp ce este afișat mesajul “To interrupt normal startup, press the blue ThinkVantage button,” în partea de jos-stânga a ecranului, apăsați butonul albastru ThinkVantage pentru a intra în spațiul de lucru Rescue and Recovery.
4. Selectați **Diagnose hardware**. Calculatorul repornește și este lansat PC-Doctor.

Pentru informații suplimentare despre PC-Doctor, apăsați F1 pentru a intra în ajutor (Help) sau manualul online.

Depanarea

Dacă problema dumneavoastră nu apare aici, vedeți *Access Help*. Secțiunea următoare descrie doar problemele care vă pot împiedica să accesați acest sistem de ajutor.

Mesaje de eroare

Note:

1. În grafice, x poate fi orice caracter.
2. Versiunea de PC-Doctor la care se face referire aici este PC-Doctor pentru Windows.

Mesaj:	0176: System Security - The System has been tampered with.
Soluție:	Acest mesaj este afișat dacă înlăturați cipul de securitate și îl reinstalați sau dacă instalați unul nou. Pentru a corecta eroarea, intrați în BIOS Setup Utility, apăsați F9 pentru a seta valorile implicite, apoi apăsați F10 pentru a salva modificările. Dacă aceasta nu rezolvă problema, apelați la service.
Mesaj:	0182: Bad CRC2. Enter BIOS Setup and load Setup defaults.
Soluție:	Suma de control pentru setarea CRC2 din EEPROM nu este corectă. Apăsați F1 pentru a intra în BIOS Setup Utility. Apăsați F9 și apoi Enter pentru a încărca setările implicite. Apăsați F10 și apoi Enter pentru a reporni sistemul.
Mesaj:	0185: Bad startup sequence settings. Enter BIOS Setup and load Setup defaults.
Soluție:	Suma de control pentru secvența de pornire din EEPROM nu este corectă. Apăsați F1 pentru a intra în BIOS Setup Utility. Apăsați F9 și apoi Enter pentru a încărca setările implicite. Apăsați F10 și apoi Enter pentru a reporni sistemul.
Mesaj:	0190: Critical low-battery error
Soluție:	Calculatorul s-a închis deoarece bateria este consumată. Conectați adaptorul c.a. la calculator și încărcați bateria sau înlocuiți bateria cu una încărcată complet.
Mesaj:	0191: System Security - Invalid remote change requested.
Soluție:	Modificarea configurației sistemului a eșuat. Confirmați operația și reîncercați. Pentru a corecta eroarea, intrați în BIOS Setup Utility.
Mesaj:	0199: System Security - Security password retry count exceeded.
Soluție:	Acest mesaj este afișat dacă introduceți o parolă de supervizor greșită mai mult de trei ori. Confirmați parola de supervizor și încercați din nou. Pentru a corecta eroarea, intrați în BIOS Setup Utility.
Mesaj:	01C8: More than one modem devices are found. Remove one of them. Press <Esc> to continue.
Soluție:	Înlăturați placa Modem Mini-PCI Card sau Modem Daughter Card. Altfel, apăsați Esc pentru a ignora mesajul de avertizare. Dacă aceasta nu rezolvă problema, apelați la service.

Mesaj:	01C9: More than one Ethernet devices are found. Remove one of them. Press <Esc> to continue.
Soluție:	Calculatorul dumneavoastră ThinkPad are o caracteristică Ethernet înglobată și nu mai puteți adăuga o altă caracteristică de acest fel prin instalarea unui dispozitiv Ethernet. Dacă este afișat acest mesaj de eroare, înlăturați dispozitivul Ethernet pe care l-ați instalat. Altfel, apăsați Esc pentru a ignora mesajul de avertizare. Dacă aceasta nu rezolvă problema, apăsați la service.
Mesaj:	0200: Hard disk error
Soluție:	Discul nu funcționează. Asigurați-vă că unitatea de disc este bine înfiptă. Rulați BIOS Setup Utility; apoi asigurați-vă că unitatea de disc nu este dezactivată din meniul Startup.
Mesaj:	021x: Keyboard error
Soluție:	Asigurați-vă că nu este plasat nici un obiect pe tastatură sau pe tastatura externă, dacă există. Opriți calculatorul și toate dispozitivele atașate. Porniți mai întâi calculatorul; apoi porniți dispozitivele atașate. Dacă vedeți din nou același cod de eroare, faceți următoarele: Dacă este conectată o tastatură externă, faceți următoarele: <ul style="list-style-type: none">• Opriți calculatorul și deconectați tastatura externă; apoi porniți calculatorul. Asigurați-vă că tastatura încorporată funcționează corect. Dacă da, tastatura externă are nevoie de service.• Asigurați-vă că tastatura externă este atașată la conectorul corect. Testați calculatorul utilizând PC-Doctor. <ul style="list-style-type: none">• În cazul în care calculatorul se oprește în timpul testului, apăsați la service.
Mesaj:	0230: Shadow RAM error, 0231: System RAM error, 0232: Extended RAM error
Soluție:	Testați memoria calculatorului cu PC-Doctor. Dacă ați adăugat un modul de memorie înainte de a porni calculatorul, reinstalați-l. Apoi testați memoria cu PC-Doctor.
Mesaj:	0250: System battery error
Soluție:	S-a descărcat bateria de rezervă, care este utilizată pentru păstrarea informațiilor de configurare, cum sunt data și ora, cât timp calculatorul este oprit. Înlocuiți bateria și rulați BIOS Setup Utility pentru verificarea configurării. Dacă aveți în continuare probleme, apăsați la service.
Mesaj:	0251: System CMOS checksum bad
Soluție:	Este posibil să fi fost corupt CMOS-ul sistemului de către un program de aplicație. Calculatorul utilizează setările implicite. Rulați BIOS Setup Utility pentru a reconfigura setările. Dacă vedeți din nou același cod de eroare, apăsați la service.
Mesaj:	0271: Date and time error
Soluție:	Data și ora nu sunt setate pe calculator. Setati data și ora utilizând BIOS Setup Utility.

Mesaj:	0280: Previous boot incomplete
Soluție:	<p>Anterior, calculatorul dumneavoastră nu a putut termina procesul de boot.</p> <p>Oprii calculatorul; apoi porniți-l pentru a intra în BIOS Setup Utility. Verificați configurările și apoi reporniți calculatorul fie alegând opțiunea Exit Saving Changes (ieșire cu salvare modificări) din Restart, fie apăsând F10. Dacă vedeți din nou același cod de eroare, apălați la service.</p>
Mesaj:	1802: Unauthorized network card is plugged in - Power off and remove the miniPCI network card.
Soluție:	Placa de rețea miniPCI nu este suportată pe acest calculator. Înlăturați-o.
Mesaj:	1803: Unauthorized daughter card is plugged in-Power off and remove the daughter card.
Soluție:	Placa fiică nu este suportată pe acest calculator. Înlăturați-o.
Mesaj:	1810: Hard disk partition layout error
Soluție:	<p>Din cauza unei probleme la recunoașterea dispunerii partițiilor pe disc, s-a întrerupt pornirea calculatorului. Fie a fost ștearsă Predesktop Area, fie discul conține date corupte. Pentru a reîncerca să porniți calculatorul, faceți una dintre următoarele:</p> <ul style="list-style-type: none"> • Dacă a fost ștearsă Predesktop Area <ol style="list-style-type: none"> 1. Apăsați F1 pentru a deschide BIOS Setup Utility. 2. Selectați Security->Predesktop Area-> Access Predesktop Area. 3. Setați acest element la Disabled. 4. Salvați și ieșiți. • Dacă eșuează cele de mai sus <ol style="list-style-type: none"> 1. Apăsați Enter. 2. Faceți dublu clic pe RECOVER TO FACTORY CONTENTS și urmați instrucțiunile de pe ecran. <p>Notă: Aceasta va șterge permanent întregul conținut al discului și apoi va restaura software-ul preinstalat de Lenovo.</p> <p>Apăsați F1 pentru a deschide BIOS Setup sau Enter pentru a porni Predesktop Area.</p> <p>În cazul în care calculatorul tot nu pornește, telefonați Customer Support Center. Numerele de telefon sunt listate în “Numerele de telefon din toată lumea” la pagina 51.</p>
Mesaj:	2010: Warning: Your internal hard disk drive (HDD) may not function correctly on this system. Ensure that your HDD is supported on this system and that the latest HDD firmware is installed.
Soluție:	<p>Dacă în locașul unității primare folosiți o unitate de disc (HDD) non-IBM sau non-Lenovo sau o unitate de disc IBM mai veche care nu este suportată de sistem, puteți totuși să o folosiți apăsând tasta ESC, dar fără să neglijați riscurile. Dacă în locașul unității primare folosiți o unitate de disc IBM/Lenovo suportată cu un firmware vechi, trebuie să-i actualizați firmware-ul la cea mai recentă versiune, disponibilă la www.lenovo.com/think/support</p>

Rezolvarea problemelor calculatorului

Mesaj:	2100: Initialization error on HDD0 (Main hard disk drive), 2102: Initialization error on HDD1 (Ultrabay hard disk drive), 2110: Read error on HDD0 (Main hard disk drive), 2112: Read error on HDD1 (Ultrabay hard disk drive)
Soluție:	Discul nu funcționează. Apelați la service.
Mesaj:	The power-on password prompt
Soluție:	Este setată o parolă la pornire sau o parolă de supervizor. Introduceți parola și apăsați Enter pentru a utiliza calculatorul. Dacă nu este acceptată parola de pornire, este posibil să fi fost setată o parolă de supervizor. Introduceți parola de supervizor și apăsați Enter. Dacă vedeți din nou același mesaj de eroare, apelați la service.
Mesaj:	The hard disk password prompt
Soluție:	Este setată o parolă de disc. Introduceți parola și apăsați Enter pentru a utiliza calculatorul. Dacă vedeți din nou același mesaj de eroare, apelați la service.
Mesaj:	Eroare hibernare
Soluție:	Configurația sistemului s-a modificat între momentul în care calculatorul a intrat în modul de hibernare și momentul în care a părăsit acest mod, iar calculatorul nu poate relua funcționarea normală. <ul style="list-style-type: none">• Restaurați configurația sistemului la cea care a fost înainte de intrarea calculatorului în modul de hibernare.• Dacă s-a modificat dimensiunea memoriei, creați din nou fișierul de hibernare.
Mesaj:	Nu s-a găsit sistemul de operare.
Soluție:	Verificați următoarele: <ul style="list-style-type: none">• Unitatea de disc este instalată corect.• În unitatea de dischetă este o dischetă sistem Dacă vedeți în continuare același mesaj de eroare, verificați secvența de pornire utilizând BIOS Setup Utility.
Mesaj:	EMM386 Not Installed — Unable to Set Page Frame Base Address.
Soluție:	Editați C:\CONFIG.SYS înlocuind linia device=C:\WINDOWS\EMM386.EXE RAM cu device=C:\WINDOWS\EMM386.EXE NOEMS și salvați acest fișier.
Mesaj:	CardBus Configuration Error —Device Disabled
Soluție:	Intrați în BIOS Setup Utility. Apăsați F9 și apoi Enter pentru a încărca setările implicite. Apăsați F10 și apoi Enter pentru a reporni sistemul.
Mesaj:	Authentication of system services failed. Press <Esc> to resume.
Soluție:	Predesktop Area de pe disc este distrusă. Dacă este necesar să folosiți Predesktop Area, luați un CD de recuperare (Recovery CD) și apoi, cu ajutorul lui, recuperați Predesktop Area.

Dacă pe ecran este afișat unul dintre următoarele mesaje de cod de eroare, apelați la service:
0175: Bad CRC1, stop POST task
0177: Bad SVP data, stop POST task. Checksum of the supervisor password in the EEPROM is not correct.
0187: EAIA data access error
0188: Invalid RFID serialization information area
0189: Invalid RFID configuration information area
0192: System Security - Embedded Security hardware tamper detected.
0260: System timer error
0270: Real time clock error
02D0: System cache error
02F4: EISA CMOS not writable
02F5: DMA test failed
02F6: Software NMI failed
02F7: Fail-safe timer NMI failed
Fan error
Thermal sensing error

Erori fără mesaje

Problemă:	Atunci când pornesc mașina, pe ecran nu apare nimic, iar mașina nu emite sunetul de pornire. Notă: Dacă nu sunteți sigur că ați auzit semnale sonore, opriți calculatorul apăsând și ținând așa butonul de alimentare mai mult de 4 secunde; apoi reporniți-l și ascultați din nou. Dacă utilizați un monitor extern, vedeți “Probleme privind ecranul calculatorului” la pagina 19
Soluție:	Dacă este setată o parolă de pornire, apăsați orice tastă pentru a fi afișat promptul pentru parola de pornire și apoi introduceți parola corectă și apăsați Enter. Dacă nu apare promptul pentru parola de pornire, este posibil ca nivelul de strălucire să fie setat la valoarea minimă. Reglați nivelul de strălucire apăsând Fn+Home. Dacă ecranul rămâne în continuare negru, asigurați-vă că: <ul style="list-style-type: none"> • Bateria este instalată corect. • Adaptorul c.a. este conectat la calculator, iar cordonul de alimentare este introdus într-o priză electrică funcțională. • Calculatorul este pornit. (Apăsați din nou comutatorul de pornire pentru confirmare.) Dacă aceste elemente sunt setate corect, iar ecranul rămâne negru, apelați la service.

Problemă:	Atunci când pornesc mașina, pe ecran nu apare nimic, dar aud două sau mai multe semnale sonore.
Soluție:	Asigurați-vă că placa de memorie este instalată corect. Dacă da, iar ecranul este în continuare negru și auziți cinci semnale sonore, apăsați la service. Dacă auziți 4 cicluri a câte 4 semnale sonore fiecare, cipul de securitate are o problemă. Apelați la service.

Problemă:	Atunci când pornesc mașina, apare doar un cursor alb pe un ecran negru.
Soluție:	Reinstalați sistemul de operare (vedeți Capitolul 4, "Opțiuni de recuperare", la pagina 23) și porniți calculatorul. Dacă vedeți în continuare pe ecran doar cursorul, apăsați la service.

Problemă:	Ecranul meu se înnegrește în timp ce este pornit calculatorul.
Soluție:	Poate fi activat programul de protejare a ecranului (screen saver) sau de gestionare a alimentării. Mișcați TrackPoint sau apăsați o tastă pentru a ieși din screen saver sau apăsați comutatorul de pornire pentru a ieși din starea de veghe sau de hibernare.

O problemă cu parola

Problemă:	Mi-am uitat parola.
Soluție:	Dacă v-ați înregistrat calculatorul pentru Password Reset Service și ați uitat parola de pornire sau de disc, o puteți reseta apăsând butonul ThinkVantage la promptul de parolă. <ul style="list-style-type: none">• Dacă nu puteți reseta parola de pornire, trebuie să duceți calculatorul la un reprezentant de marketing sau la un furnizor de servicii autorizat de Lenovo, pentru a o anula.• Dacă nu puteți reseta parola de disc, furnizorul de servicii autorizat de Lenovo nu poate să o reseteze și nici să vă recupereze datele de pe disc. Trebuie să duceți calculatorul la un service autorizat sau la un reprezentant de marketing Lenovo pentru a vi se înlocui unitatea de disc. Este necesară dovada cumpărării și vi se va percepe o taxă pentru componente și pentru service. Dacă v-ați uitat parola de supervisor, furnizorul de servicii autorizat de Lenovo nu poate să o reseteze. Trebuie să duceți calculatorul la un service autorizat sau la un reprezentant de marketing Lenovo pentru a vi se înlocui placa de sistem. Este necesară dovada cumpărării și vi se va percepe o taxă pentru componente și pentru service.

Probleme privind tastatura

Problemă:	Una sau mai multe taste de pe tastatură nu funcționează.
Soluție:	<ul style="list-style-type: none"> • Dacă problema apare imediat după ce calculatorul a revenit din modul de veghe, introduceți parola de pornire, dacă a fost setată. • Dacă este conectată o tastatură externă PS/2[®], blocul de taste numerice al calculatorului dumneavoastră nu funcționează. Utilizați blocul de taste numerice de pe tastatura externă. • Dacă este conectat un bloc de taste numerice extern sau un mouse: <ol style="list-style-type: none"> 1. Opriți calculatorul. 2. Înlăturați blocul de taste numerice extern sau mouse-ul. 3. Porniți calculatorul și încercați să utilizați din nou tastatura. <p>Dacă problema cu tastatura s-a rezolvat, conectați cu grijă blocul de taste numerice extern sau mouse-ul, asigurându-vă că ați introdus corect conectorii.</p> <p>Dacă tastele pe tastatură tot nu funcționează, apăsați la service.</p>

Problemă:	Atunci când tastați o literă, apare un număr.
Soluție:	Funcția NumLock este activă. Pentru a o dezactiva, apăsați și țineți așa tasta Shift sau Fn și apoi apăsați NmLk (ScrLk).

Problemă:	Una sau mai multe taste de pe blocul de taste numerice extern nu funcționează.
Soluție:	Asigurați-vă că blocul de taste numerice extern este conectat corect la calculator.

Probleme legate de dispozitivul de indicare

Problemă:	Butoanele mouse-ului nu funcționează.
Soluție:	<p>Această problemă poate apărea atunci când aveți un calculator ThinkPad care are numai TrackPoint.</p> <p>Înlocuiți driver-ul de mouse cu Standard PS/2 Port Mouse și apoi reinstalați PS/2 TrackPoint. Driver-ele sunt furnizate în directorul C:\SWTOOLS\DRIVERS de pe discul dumneavoastră. Dacă discul nu conține driver-e de dispozitive, vedeți situl Web ThinkPad. Pentru a accesa acest sit, apăsați butonul ThinkVantage și deschideți Productivity Center.</p>

Problemă:	Defilarea sau lupa nu funcționează.
Soluție:	Verificați driver-ul mouse-ului în fereastra Device Manager și asigurați-vă că este instalat driver-ul PS/2 TrackPoint.

Probleme privind starea de veghe sau de hibernare

Problemă:	Calculatorul intră în starea de veghe imediat după testul POST (Power-on self-test) (indicatorul luminos pentru stare de veghe se aprinde).
Soluție:	Asigurați-vă că: <ul style="list-style-type: none">• Bateria este încărcată.• Temperatura de funcționare este în intervalul acceptabil. Vedeți “Specificații” la pagina 58. Dacă aceste elemente sunt corecte, apelați la service.

Problemă:	Este afișat mesajul critical low-battery error (eroare descărcare critică baterie) și calculatorul se oprește imediat.
Soluție:	Bateria a ajuns la un nivel scăzut de energie. Conectați adaptorul c.a. la calculator sau înlocuiți bateria cu una încărcată complet.

Problemă:	Atunci când efectuați acțiunea de revenire din modul stare de veghe, ecranul calculatorului rămâne negru.
Soluție:	Verificați dacă a fost deconectat sau oprit un monitor extern în timp ce calculatorul era în modul de veghe. Dacă ați deconectat sau ați oprit monitorul extern, conectați-l sau porniți-l înainte de scoate calculatorul din modul de veghe. Când calculatorul este scos din modul de veghe fără a atașa sau a porni monitorul extern și ecranul calculatorului rămâne gol, apăsați Fn+F7 pentru a activa ecranul calculatorului. Notă: Dacă folosiți combinația de taste Fn+F7 pentru a aplica o schemă de prezentare, apăsați Fn+F7 de cel puțin trei ori și imaginea este afișată pe ecranul calculatorului.

Problemă:	Calculatorul nu revine din modul de veghe sau indicatorul de veghe rămâne aprins și calculatorul nu lucrează.
Soluție:	Dacă sistemul nu revine din modul de veghe, este posibil să fi intrat automat în modul de veghe sau de hibernare deoarece s-a descărcat bateria. Verificați indicatorul de stare de veghe. <ul style="list-style-type: none">• Dacă indicatorul de stare de veghe este activ, calculatorul dumneavoastră este în modul stare de veghe. Conectați adaptorul c.a. la calculator; apoi apăsați Fn.• Dacă indicatorul de stare de veghe este stins, calculatorul este în modul hibernare sau oprit. Conectați adaptorul c.a. la calculator; apoi apăsați butonul de pornire pentru a continua operația. Dacă în continuare sistemul nu revine din modul stare de veghe, este posibil ca sistemul dumneavoastră să nu mai răspundă și să nu puteți opri calculatorul. Resetați calculatorul. Este posibil ca datele nesalvate să se piardă. Pentru a reseta calculatorul, apăsați și țineți așa butonul de pornire 4 secunde sau mai mult. În cazul în care calculatorul încă nu s-a resetat, înlăturați adaptorul c.a. și bateria.

Problemă:	Calculatorul intră în modul stare de veghe pe neașteptate.
Soluție:	Dacă procesorul atinge o temperatură prea mare, calculatorul intră automat în modul de veghe pentru a permite răcirea calculatorului și pentru a proteja procesorul și alte componente interne. De asemenea, verificați setările pentru modul de veghe, folosind Power Manager.

Probleme privind ecranul calculatorului

Problemă:	Ecranul nu conține nimic.
Soluție:	<ul style="list-style-type: none"> • Apăsați Fn+F7 pentru a afișa imaginea. Notă: Dacă folosiți combinația de taste Fn+F7 pentru a aplica o schemă de prezentare, apăsați Fn+F7 de cel puțin trei ori și imaginea este afișată pe ecranul calculatorului. • Dacă folosiți adaptorul de c.a. sau folosiți bateria și indicatorul de stare a bateriei este aprins (este verde), apăsați Fn+Home pentru a face ecranul mai strălucitor. • Dacă indicatorul de veghe este aprins (verde), apăsați Fn pentru a continua din modul de veghe. • Dacă problema persistă, aplicați Soluția de la problema următoare, "Ecranul nu poate fi citit sau este distorsionat".

Problemă:	Ecranul nu poate fi citit sau este distorsionat
Soluție:	<p>Asigurați-vă că:</p> <ul style="list-style-type: none"> • Driver-ul dispozitivului de afișare este instalat corect. • Rezoluția ecranului și calitatea culorii sunt setate corect. • Tipul monitorului este corect. <p>Pentru a verifica aceste setări, faceți următoarele:</p> <ol style="list-style-type: none"> 1. Faceți clic dreapta pe desktop, faceți clic pe Properties și apoi faceți clic pe fișa Settings. 2. Verificați dacă rezoluția ecranului și calitatea culorii sunt setate corect. 3. Faceți clic pe Advanced. 4. Faceți clic pe fișa Adapter. 5. Asigurați-vă că în fereastra cu informații despre adaptor este afișat "Mobile Intel(R) 945GM Express Chipset Family", "ATI Mobility Radeon X1300" sau "ATI Mobility Radeon X1400". 6. Faceți clic pe butonul Properties. Vedeți caseta "Device status" și asigurați-vă că dispozitivul funcționează corespunzător. Dacă nu, faceți clic pe butonul Troubleshoot. 7. Faceți clic pe fișa Monitor. 8. Asigurați-vă că informațiile sunt corecte. 9. Faceți clic pe butonul Properties. Vedeți caseta "Device status" și asigurați-vă că dispozitivul funcționează corespunzător. Dacă nu, faceți clic pe butonul Troubleshoot.

Problemă:	Pe ecran apar caractere incorecte.
Soluție:	Ați instalat corect sistemul de operare sau programul de aplicație? Dacă acestea sunt instalate și configurate corect, apelați la service.

Problemă:	De fiecare dată când porniți calculatorul, pe ecran lipsesc puncte sau apar puncte colorate sau strălucitoare.
------------------	--

Soluție: Aceasta este o caracteristică intrinsecă a tehnologiei TFT. Ecranul calculatorului dumneavoastră conține mai multe elemente TFT (thin-film transistor). Ecranul poate avea tot timpul câteva puncte lipsă, decolorate sau strălucitoare.

Problemă: Atunci când doriți să redați un DVD, apare mesajul “Unable to create overlay window”.
sau
Nu merge redarea sau calitatea este slabă atunci când redați o secvență video, un DVD sau jocuri.

Soluție: Faceți una dintre următoarele:

- Dacă folosiți modul color pe 32 de biți, modificați adâncimea la modul pe 16 biți.
- Dacă utilizați o dimensiune a desktop-ului de 1280×1024 sau mai mare, reduceți dimensiunea desktop-ului și profunzimea culorii.

Probleme privind bateria

Problemă: Bateria nu poate fi încărcată complet în timpul de încărcare standard prin metoda de oprire a calculatorului.

Soluție: Pentru detalii, vedeți categoria Battery and power din Troubleshooting, în secțiunea Problem solving din *Access Help*.

Problemă: Calculatorul se oprește înainte ca indicatorul pentru starea bateriei să indice că este descărcată
-sau-
calculatorul funcționează după ce indicatorul pentru starea bateriei arată că este descărcată.

Soluție: Descărcați și reincărcați bateria.

Problemă: Timpul de funcționare pentru o baterie complet încărcată este scurt.

Soluție: Pentru detalii, vedeți categoria Battery and power din Troubleshooting, în secțiunea Problem solving din *Access Help*.

Problemă: Calculatorul nu funcționează cu o baterie încărcată complet.

Soluție: Protecția la supratensiune din baterie poate fi activă. Opriți calculatorul pentru un minut pentru a reseta protecția; apoi porniți din nou calculatorul.

Problemă: Bateria nu se încarcă.

Soluție: Pentru detalii, vedeți categoria Battery and power din Troubleshooting, în secțiunea Problem solving din *Access Help*.

O problemă legată de unitatea de disc

Problemă: Unitatea de disc nu funcționează.

Soluție: În meniul de pornire din BIOS Setup Utility, aveți grijă ca unitatea de disc să fie inclusă în lista "Boot priority order". Dacă este inclusă în lista "Excluded from boot order", unitatea de disc este dezactivată. Selectați intrarea ei din listă și apăsați tasta x. Aceasta determină mutarea intrării în lista "Boot priority order".

Probleme privind autentificarea amprentei digitale

Problemă: Nu puteți să înregistrați sau să autentificați amprenta digitală deoarece pielea degetului este zbârcită, aspră, uscată, rănită, pătată, unsoasă, umedă sau folosiți alt deget decât cel înregistrat.

Soluție: Pentru a îmbunătăți situația, încercați următoarele:

- Curățați-vă sau ștergeți-vă mâinile pentru a înlătura murdăria sau excesul de umezeală de pe degete.
- Înregistrați și folosiți alt deget pentru autentificare.
- Dacă aveți pielea prea uscată, folosiți o cremă de mâini.

O problemă cu pornirea

Problemă: Sistemul de operare Microsoft® Windows® nu pornește.

Soluție: Folosiți spațiul de lucru Rescue and Recovery pentru a vă ajuta să identificați problema. Pentru detalii despre Rescue and Recovery, vedeți Capitolul 4, "Opțiuni de recuperare", la pagina 23."

Alte probleme

Problemă: Calculatorul nu răspunde.

Soluție:

- Pentru a opri calculatorul, apăsați și mențineți butonul de pornire 4 secunde sau mai mult. În cazul în care calculatorul tot nu răspunde, înlăturați adaptorul c.a. și bateria.
- Calculatorul dumneavoastră se poate bloca atunci când intră în modul de veghe în timpul unei operații de comunicație. Dezactivați cronometrul de stare de veghe atunci când lucrați în rețea.
- Este posibil ca toate IRQ-urile pentru PCI să fie setate la 11. Calculatorul nu răspunde deoarece nu poate partaja IRQ-ul cu alte dispozitive. Pentru detalii, vedeți programul ThinkPad Configuration.

Problemă: Calculatorul nu pornește de pe dispozitivul dorit.

Soluție: Vedeți meniul Startup din BIOS Setup Utility. Asigurați-vă că secvența de pornire din BIOS Setup Utility este setată astfel încât calculatorul să pornească de pe dispozitivul pe care îl doriți.

De asemenea, asigurați-vă că dispozitivul de pe care pornește calculatorul este activat. În meniul de pornire din BIOS Setup Utility, aveți grijă ca dispozitivul să fie inclus în lista "Boot priority order". Dacă este inclus în lista "Excluded from boot order", este dezactivat. Selectați intrarea lui din listă și apăsați tasta x. Aceasta determină mutarea în lista "Boot priority order".

Pornirea BIOS Setup Utility

Calculatorul dumneavoastră are un program numit BIOS Setup Utility, care vă permite să selectați diferiți parametri de setare.

- Config: Setează configurația calculatorului dumneavoastră.
- Date/Time: Setează data și ora.
- Security: Setează opțiunile de securitate.
- Startup: Setează dispozitivul de pornire.
- Restart: Repornește sistemul.

Notă: Puteți seta mulți dintre acești parametri cu ușurință folosind programul de configurare ThinkPad.

Pentru a porni BIOS Setup Utility, procedați în felul următor:

1. Pentru a vă proteja împotriva pierderilor accidentale de date, faceți o copie de rezervă a datelor și a registrului (registry) calculatorului. Pentru detalii, vedeți secțiunea “Data backup-and-restore tools” din *Access Help*.
2. Dacă unitatea de dischete este conectată la calculator, înlăturați orice dischetă din unitate și apoi opriți calculatorul.
3. Porniți calculatorul; apoi, în timp ce este afișat mesajul “To interrupt normal startup, press the blue ThinkVantage button” în partea de jos-stânga a ecranului, apăsați butonul ThinkVantage. Se deschide spațiul de lucru Rescue and Recovery.
4. Faceți clic pe **Access BIOS**. Este afișată fereastra System Restart Required.
5. Faceți clic pe **Yes**. Calculatorul repornește și apare meniul BIOS Setup Utility.
6. Dacă ați setat o parolă de supervisor, meniul BIOS Setup Utility apare după ce introduceți parola. Puteți porni utilitarul apăsând Enter în loc să introduceți parola de supervisor; totuși, nu puteți modifica parametrii care sunt protejați de către parola de supervisor. Pentru informații suplimentare, vedeți ajutorul încorporat.
Utilizând tastele cursor, mutați-vă pe un element pe care doriți să îl modificați. Atunci când elementul pe care îl doriți este evidențiat, apăsați Enter. Este afișat un submeniu.
7. Modificați elementele pe care doriți să le schimbați. Pentru a modifica valoarea unui element, utilizați tasta F5 sau F6. Dacă elementul are un submeniu, îl puteți afișa apăsând Enter.
8. Apăsați F3 sau Esc pentru a ieși din submeniu. Dacă sunteți într-un submeniu imbricat, apăsați Esc în mod repetat până când ajungeți în meniul BIOS Setup Utility.

Notă: Dacă trebuie să restaurați setările la starea lor originală din momentul cumpărării, apăsați tasta F9 pentru a încărca setările implicite. Puteți de asemenea selecta o opțiune din submeniul Restart pentru încărcarea setărilor implicite sau pentru a anula modificările.

9. Selectați Restart; apoi apăsați Enter. Mutați cursorul pe opțiunea pe care o doriți pentru repornirea calculatorului dumneavoastră; apoi apăsați Enter. Calculatorul dumneavoastră va reporni.

Capitolul 4. Opțiuni de recuperare

Introducere în Rescue and Recovery

Dacă Windows nu rulează corespunzător, folosiți spațiul de lucru Rescue and Recovery ca ajutor pentru rezolvarea sau identificarea problemei. Faceți următoarele:

1. Opriți PC-ul și apoi porniți-l din nou.
2. Supravegheați ecranul cu atenție în timp ce pornește PC-ul. Când este afișat mesajul “To interrupt normal startup, press the blue ThinkVantage button” în partea de jos-stânga a ecranului, apăsați butonul albastru ThinkVantage. Se deschide spațiul de lucru Rescue and Recovery.
3. După ce se deschide spațiul de lucru Rescue and Recovery, puteți face următoarele:
 - Salvați și restaurați fișierele, folderele sau copiile de rezervă.
 - Configurați setările sistemului și parolele.
 - Depanați și diagnosticați problemele folosind unelte de diagnoză.

Pentru informații suplimentare despre folosirea caracteristicilor Rescue and Recovery, vedeți secțiunea “Recovery overview” din *Access Help*.

Restaurarea conținutului din fabrică

În loc să livreze cu calculatorul un CD pentru recuperare sau un CD Windows, Lenovo oferă metode mai simple de realizare a operațiilor pentru care sunt folosite de obicei aceste CD-uri. Fișierele și programele pentru aceste metode alternative sunt pe discul dumneavoastră, ceea ce elimină căutarea CD-ului (în caz că ați uitat unde l-ați pus) sau problemele create de folosirea unei versiuni incorecte de CD.

Într-o zonă (partiție) ascunsă și protejată a discului, se află copia de rezervă completă a tuturor fișierelor și programelor pe care Lenovo le-a preinstalat pe calculatorul dumneavoastră. Deși ascunse, copiile de rezervă consumă din spațiului discului. De aceea, când verificați capacitatea discului în Windows, capacitatea totală a discului apare mai mică decât cea așteptată. Discrepanța se explică prin conținutul partiției ascunse.

Programul Product Recovery, aflat în această zonă, vă permite să refaceți întregul conținut al discului, așa cum era când calculatorul a fost livrat inițial din fabrică.

Pentru a restaura discul la conținutul său inițial, faceți următoarele:

Note:

1. Dacă în timpul recuperării nu este atașată unitatea optică la calculatorul ThinkPad, nu va fi instalat software-ul pentru DVD și cel pentru înregistrarea CD-urilor. Pentru a vă asigura de instalarea lor corectă, înainte de a realiza operația de recuperare instalați unitatea optică în Ultrabay Slim.
2. Procesul de recuperare poate dura până la 2 ore.

Atenție: Toate fișierele din partiția primară a discului (de obicei drive-ul C) se vor pierde în procesul de recuperare. Însă, înainte ca datele să fie suprascrise, vi se va oferi posibilitatea să salvați unul sau mai multe fișiere pe alt mediu de stocare.

1. Dacă este posibil, salvați toate fișierele și opriți sistemul de operare.
2. Opriți calculatorul timp de cel puțin 5 secunde.
3. Porniți calculatorul. Priviți cu atenție ecranul. În timp ce este afișat mesajul “To interrupt normal startup, press the blue ThinkVantage button”, apăsați butonul ThinkVantage. Se deschide spațiul de lucru Rescue and Recovery.
4. Faceți clic pe **Restore your system** și urmați instrucțiunile de pe ecran.

Recuperarea datelor

Dacă ați realizat o operație de salvare de rezervă folosind programul Rescue and Recovery, aveți de asemenea memorată o copie de rezervă (sau mai multe) cu conținutul discului la un anumit moment de timp. Aceste copii de rezervă pot fi memorate pe discul dumneavoastră, pe un drive din rețea sau pe un mediu de stocare amovibil, în funcție de opțiunile pe care le-ați selectat în timpul operației de copiere de rezervă.

Puteți folosi programul Rescue and Recovery sau spațiul de lucru Rescue and Recovery și una dintre copiile de rezervă pentru a readuce conținutul discului la o stare anterioară. spațiul de lucru Rescue and Recovery rulează independent de sistemul de operare Windows. De aceea, îl puteți porni prin apăsarea butonului albastru ThinkVantage când aveți prompt în timpul secvenței de pornire.

După ce se deschide spațiul de lucru Rescue and Recovery, puteți realiza o operație de recuperare, chiar și atunci când nu reușiți să porniți Windows.

Instalarea unui nou sistem de operare

Pentru modul în care se instalează un nou sistem de operare, vedeți secțiunea Advanced configuration în ajutorul online, *Access Help*.

Capitolul 5. Modernizarea și înlocuirea dispozitivelor

Înlocuirea bateriei

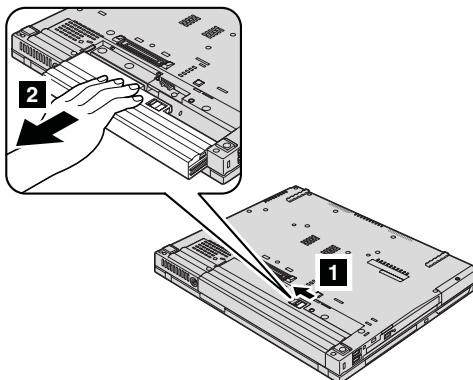
Important

Înainte de a înlocui bateria citiți *Ghid pentru măsuri de siguranță și garanție*.

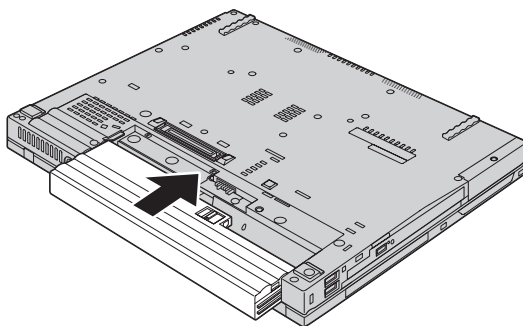
1. **Oprii calculatorul sau intrați în modul hibernare.** Deconectați de la calculator adaptorul a.c. și toate cablurile.

Notă: Dacă folosiți PC Card, uneori calculatorul nu poate să intre în modul de hibernare. Dacă se întâmplă acest lucru, opriți calculatorul.

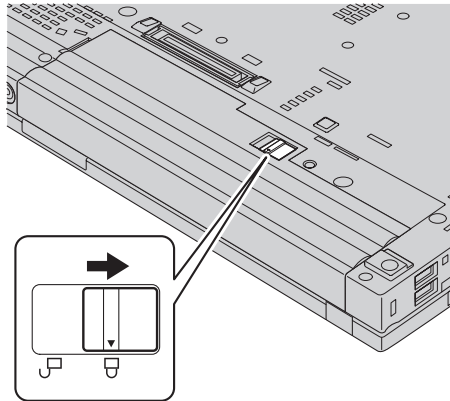
2. Închideți ecranul și răsturnați calculatorul.
3. Deblocați zăvorul bateriei glisându-l spre stânga **1**. Apoi scoateți bateria **2**.



4. Instalați o baterie complet încărcată.



5. Glisați zăvorul bateriei în poziția de blocare.



6. Întoarceți din nou calculatorul. Conectați la calculator adaptorul c.a. și celelalte cabluri.

Modernizarea unității de disc

Important

Înainte de a înlocui unitatea de disc, citiți *Ghid pentru măsuri de siguranță și garanție*.

Puteți mări capacitatea de stocare a calculatorului dumneavoastră prin înlocuirea unității de disc cu o alta de capacitate mai mare. Puteți cumpăra o nouă unitate de disc de la reseller-ul dumneavoastră sau reprezentantul de marketing Lenovo.

Note:

1. Înlocuiți unitatea de disc numai dacă faceți o modernizare (upgrade) sau dacă o reparați. Conectorii și locașul discului nu au fost proiectați pentru modificări sau înlocuiri de discuri repetate.
2. Spațiul de lucru Rescue and Recovery și programul Product Recovery nu sunt incluse pe unitatea de disc opțională.

Atenție

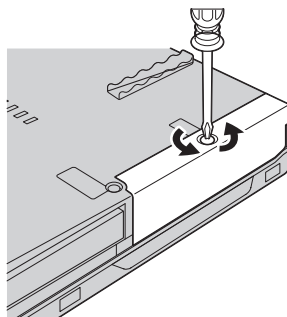
Manevrarea unei unități de disc

- Nu o trântiți și nu o supuneți șocurilor mecanice. Puneți discul pe un material care absoarbe șocurile mecanice, cum ar fi o cârpă moale.
- Nu presați cutia discului.
- Nu atingeți conectorii.

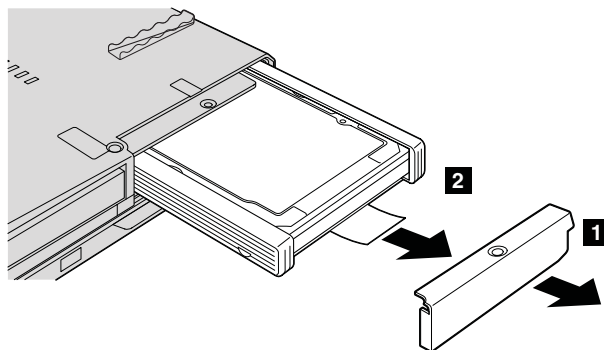
Unitatea este foarte sensibilă. Manevrarea incorectă poate duce la defectarea și pierderea definitivă a datelor de pe disc. Înainte de a înlocui unitatea de disc, faceți o copie de rezervă a tuturor informațiilor de pe disc și după aceea opriți calculatorul. Nu înlocuiți niciodată unitatea de disc în timp ce sistemul operează, este în modul de veghe (standby) sau este în modul hibernare.

Pentru a înlocui unitatea de disc, faceți următoarele:

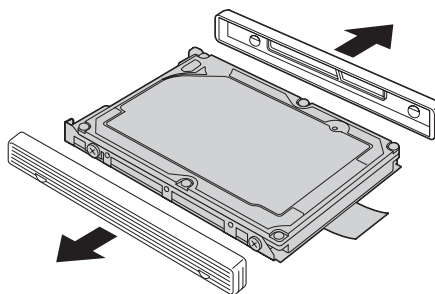
1. **Opriți calculatorul**; apoi deconectați adaptorul de c.a. și toate cablurile de la calculator.
2. Închideți ecranul și răsturnați calculatorul.
3. Scoateți bateria.
4. Scoateți șurubul care asigură capacul unității de disc.



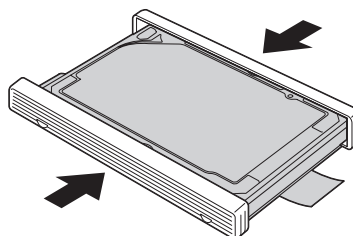
5. Înlăturați capacul **1** ; apoi scoateți unitatea de disc trăgând în afară de ureche **2** .



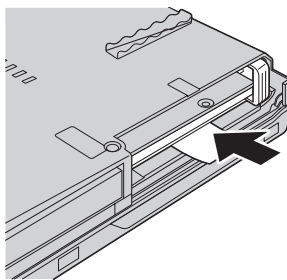
6. Detașați șinele de cauciuc laterale de la unitatea de disc.



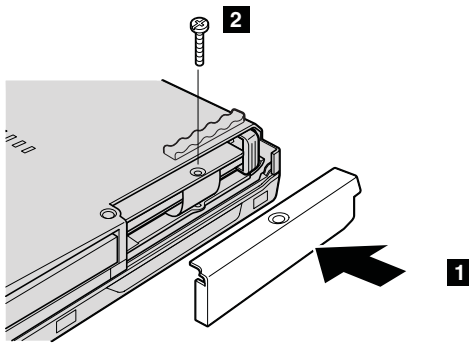
7. Atașați șinele de cauciuc laterale la noua unitate de disc.



8. Introduceți unitatea de disc în locul ei; apoi împingeți-o cu fermitate în poziție.



9. Puneți la loc capacul locașului **1** și strângeți șurubul **2**.



10. Reinstalați bateria.
11. Întoarceți din nou calculatorul. Conectați la calculator adaptorul c.a. și celelalte cabluri.

Înlocuirea memoriei

Important

Înainte de a înlocui memoria citiți *Ghid pentru măsuri de siguranță și garanție*.

Creșterea cantității de memorie reprezintă o modalitate eficientă de a face programele să ruleze mai rapid. Pentru a mări memoria calculatorului, puteți instala în slotul de memorie module SO-DIMM DRAM DDR 2 fără punere în buffer, disponibile ca opțiune. Sunt disponibile module SO-DIMM cu diferite capacități.

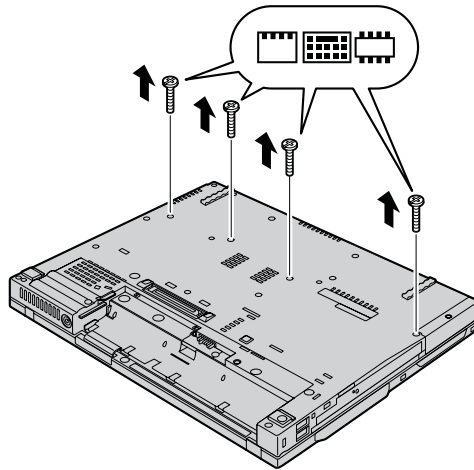
Notă: Folosiți numai tipurile de memorie suportate de calculatorul dumneavoastră. Dacă ați instalat incorect memoria opțională sau ați instalat o memorie nesuportată, veți auzi un sunet de avertizare când veți încerca să porniți calculatorul.

Pentru a instala un SO-DIMM, procedați în felul următor:

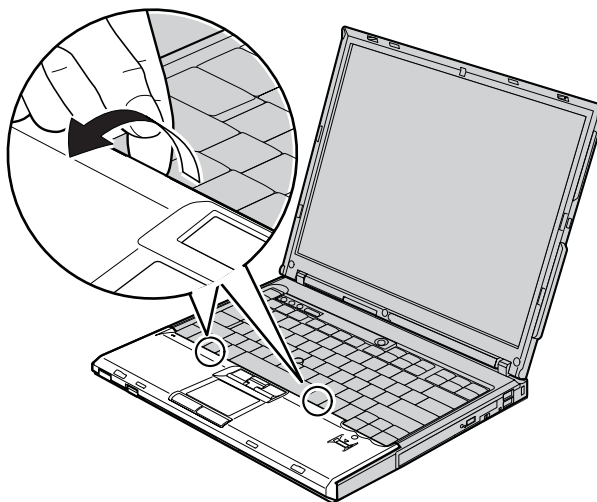
1. Atingeți un obiect de metal legat la pământ. Prin această acțiune se reduce cantitatea de electricitate statică din corpul dumneavoastră, care ar putea distruge modulul SO-DIMM. Nu atingeți marginea cu contacte a modulului SO-DIMM.
2. **Opriți calculatorul**; apoi deconectați adaptorul de c.a. și toate cablurile de la calculator.
3. Închideți ecranul și răsturnați calculatorul.
4. Scoateți bateria.
5. Înlăturați suportul pentru palmă.

Pentru modelul cu ecran de 14 inch și 15 inch

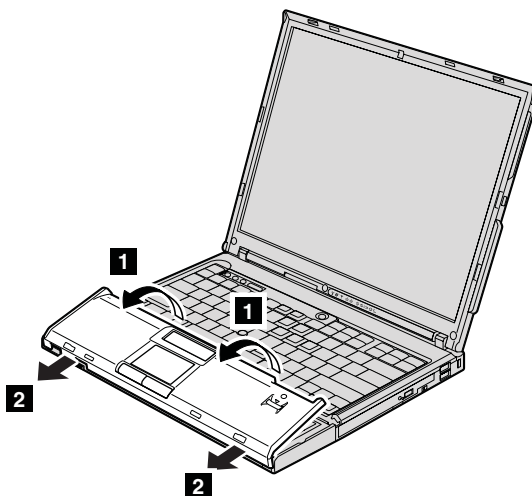
- a. Scoateți șuruburile care fixează suportul pentru palmă.



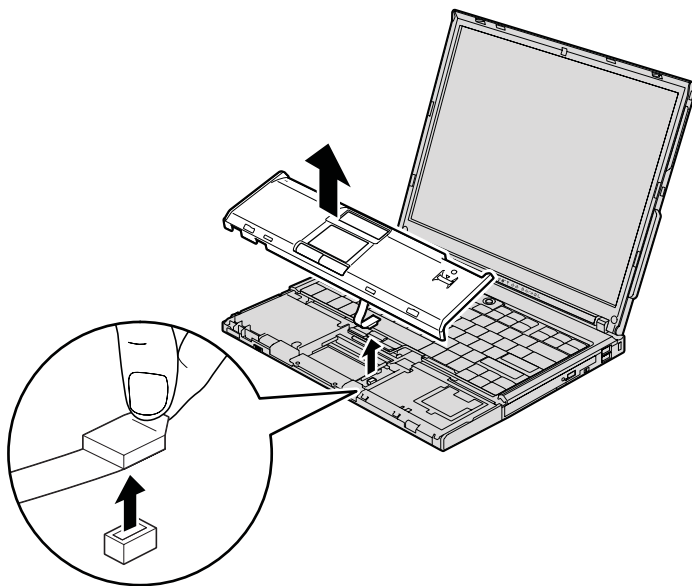
- b. Reduceți calculatorul în poziție normală și deschideți ecranul. Scoateți suportul pentru palmă de pe calculator, după cum se arată în desenul de mai jos.



- c. Deschideți mai întâi partea dinspre tastatură a suportului pentru palmă **1**, apoi detașați de la calculator suportul pentru palmă **2**.

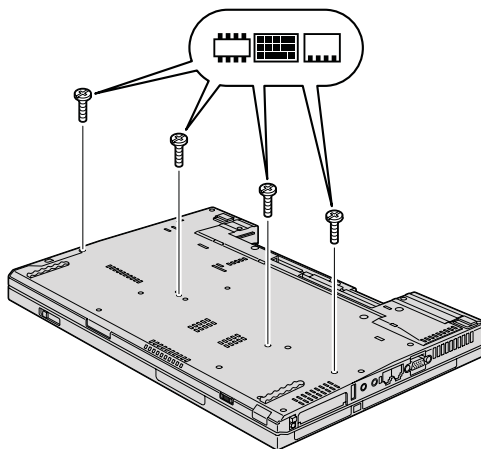


- d. Detașați conectorul cablului suportului pentru palmă trăgând cu degetele de ureche. Acum suportul pentru palmă este înlăturat.

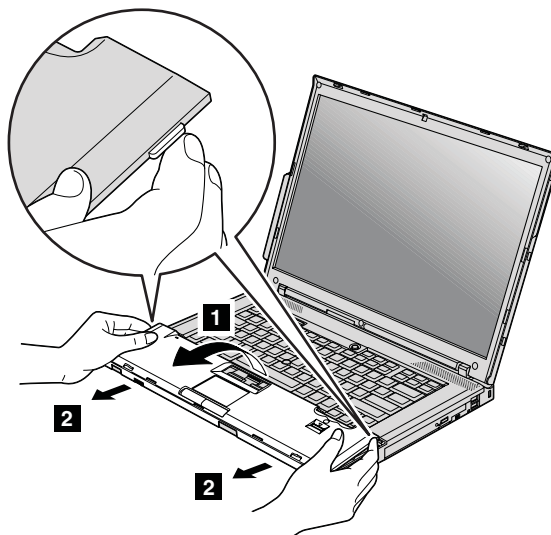


Pentru modelul cu ecran de 15,4 inch

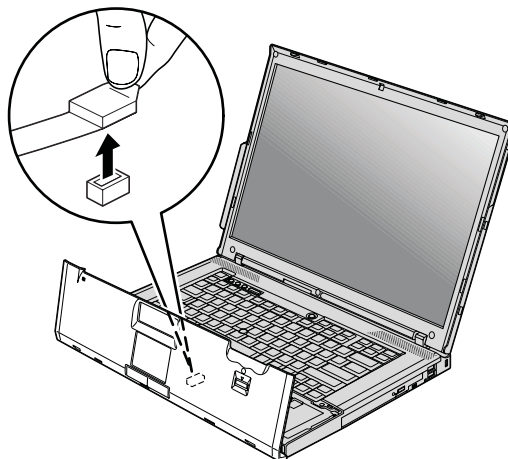
- a. Scoateți cele patru șuruburi care fixează suportul pentru palmă.



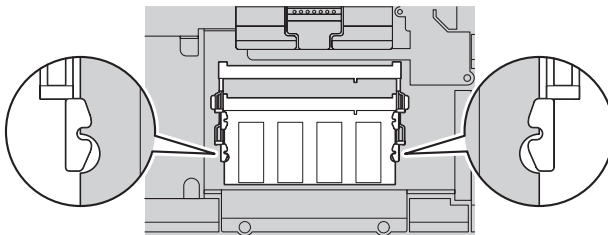
- b. Întoarceți calculatorul și deschideți ecranul. Deschideți suportul pentru palmă în direcția arătată de săgeată **1** trăgând de urechile laterale, apoi ridicați suportul pentru palmă de pe calculator **2**.



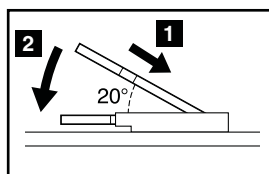
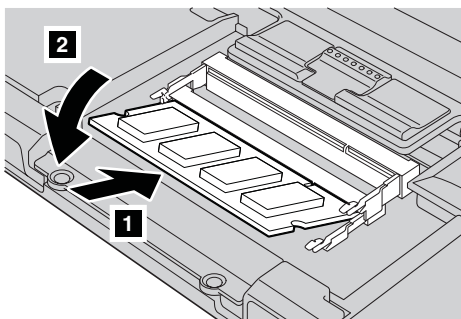
- c. Detașați conectorul cablului suportului pentru palmă trăgând cu degetele de ureche. Acum suportul pentru palmă este înlăturat.



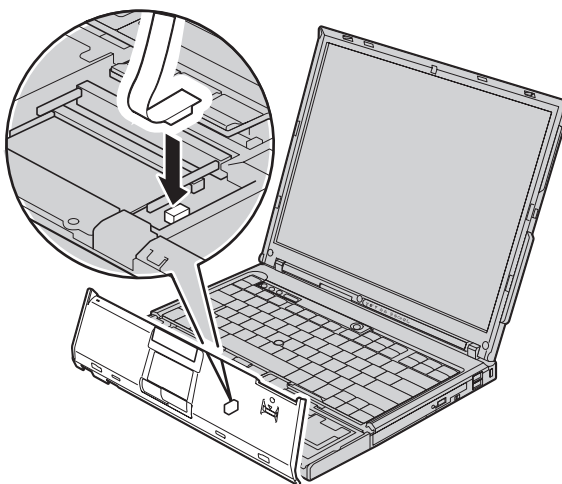
6. Dacă în slotul de memorie sunt instalate două module SO-DIMM, scoateți unul dintre ele pentru a face loc celui nou, apăsând simultan zăvoarele din cele două capete ale soclului. Aveți grijă să puneți vechiul modul SO-DIMM într-un loc sigur, pentru a-l folosi în viitor.



7. Introduceți cu fermitate modulul SO-DIMM în soclu ținându-l cu capătul crestat spre partea cu contacte a soclului și la un unghi de 20 de grade **1** ; apoi pivotați-l în jos până când se fixează în poziție **2** .



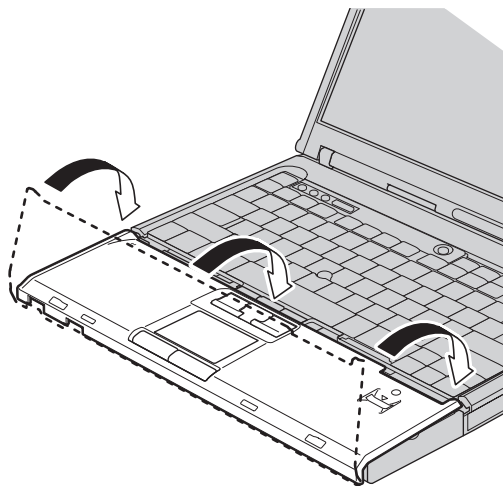
8. Atașați conectorul cablului suportului de palmă.



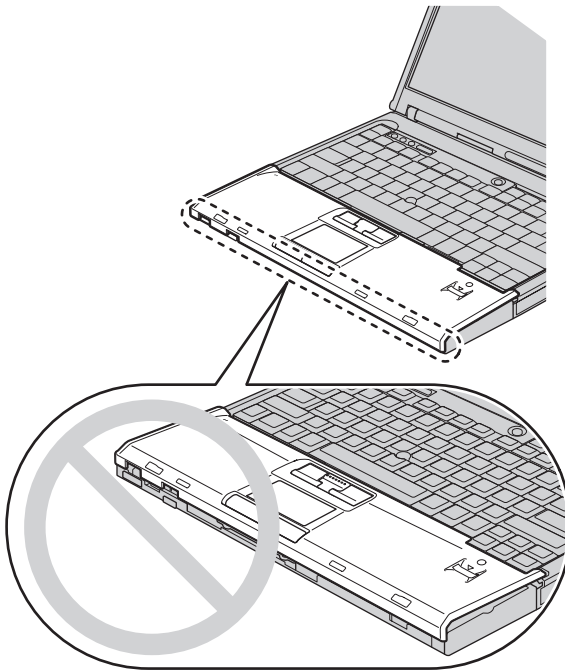
9. Puneți la loc suportul pentru palmă.

Pentru modelul cu ecran de 14 inch

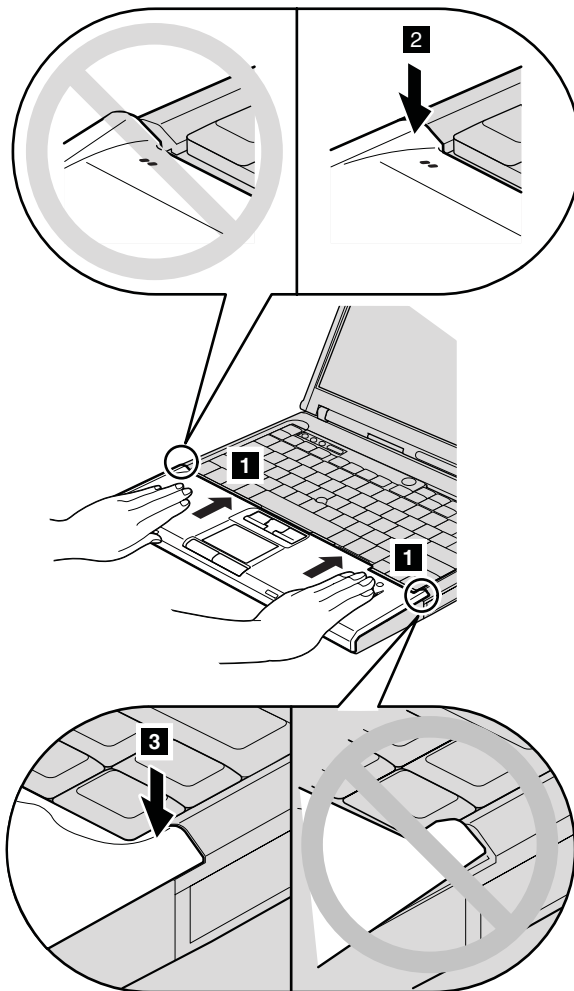
- a. Aliniați suportul pentru palmă cu partea din față a calculatorului, apoi pivotați-l în jos.



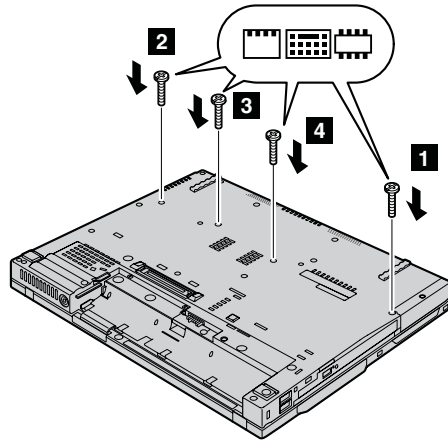
- b. Asigurați-vă că suportul pentru palmă acoperă complet partea din față a calculatorului, după cum se arată în desenul de mai jos.



- c. Împingeți puțin suportul pentru palmă către tastatură **1** ; apoi apăsați marginile din partea de sus-stânga **2** și sus-dreapta **3** ale suportului pentru palmă, pentru ca acesta să se potrivească în locul său.

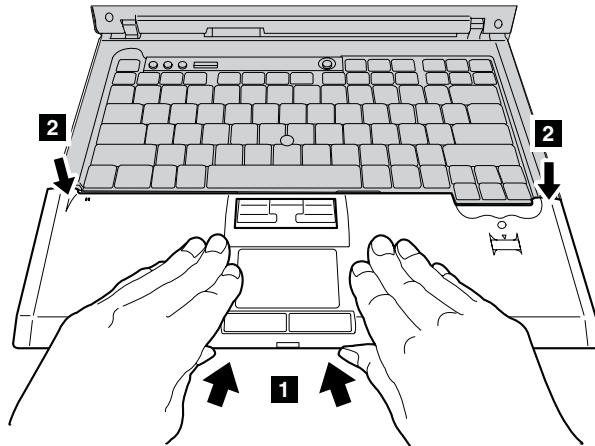


- d. Închideți ecranul calculatorului și răsturnați calculatorul. Montați la loc cele patru șuruburi ale suportului pentru palmă, în ordinea arătată în desen.

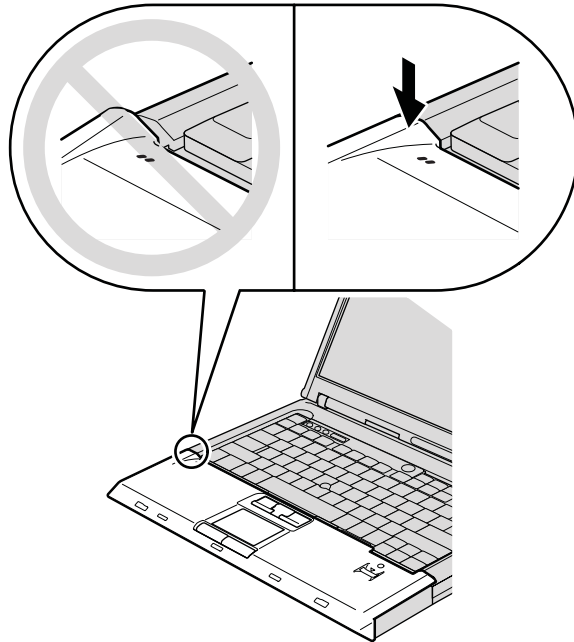


Pentru modelul cu ecran de 15 inch

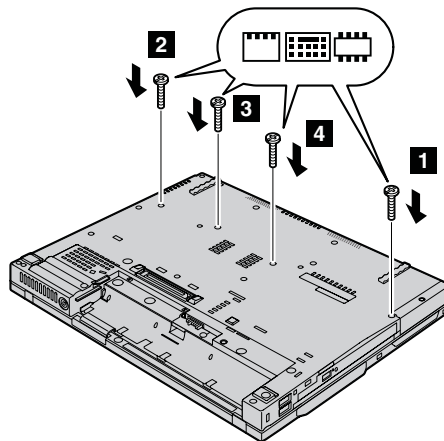
- a. Aliniați suportul pentru palmă cu partea din față a calculatorului; apoi, ținându-l așa cum se arată în desenul **1**, atașați suportul pentru palmă în mijlocul părții frontale.



- b. Apăsați marginea din stânga-sus a suportului pentru palmă, după cum se arată în desenul de mai jos, pentru a-l fixa în locul său. Asigurați-vă că marginea din stânga-sus, marginea din dreapta-sus și partea frontală ale suportului pentru palmă sunt atașate ferm.

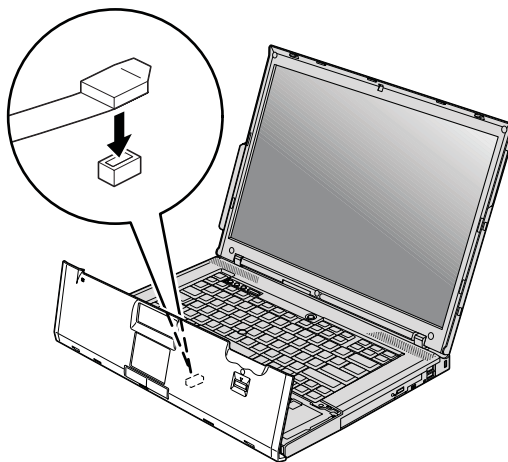


- c. Închideți ecranul calculatorului și răsturnați calculatorul. Montați la loc cele patru șuruburi ale suportului pentru palmă, în ordinea arătată în desen.

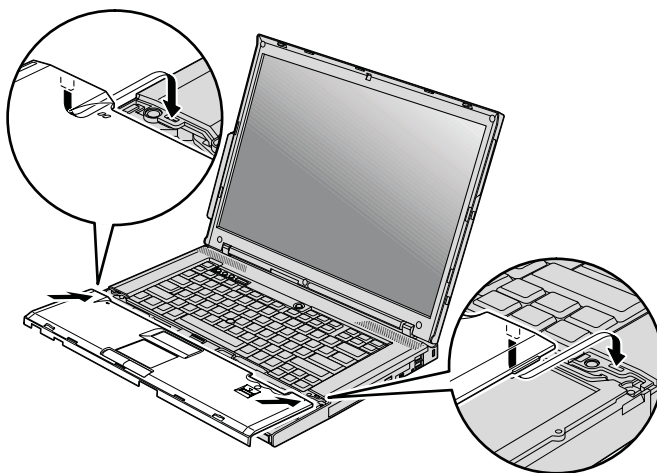


Pentru modelul cu ecran lat de 15,4 inch

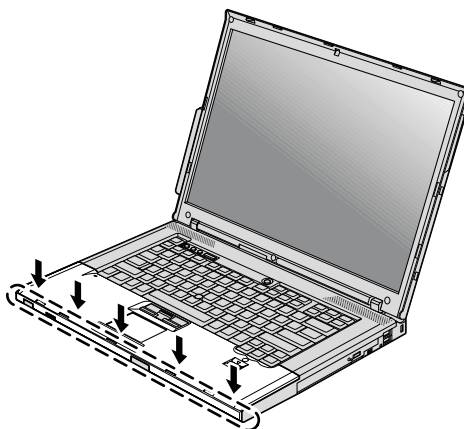
- a. Atașați conectorul cablului suportului de palmă.



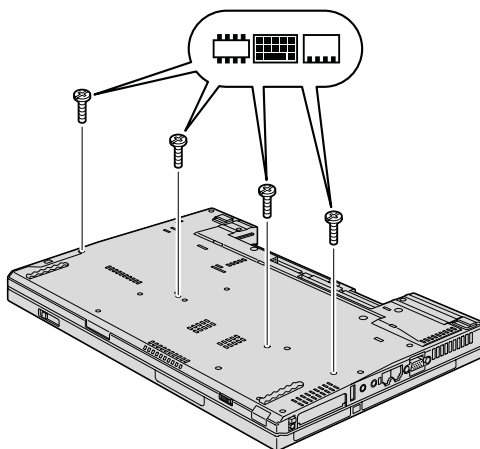
- b. Apăsați marginile de sus din dreapta și din stânga ale suportului pentru palmă pentru a-l fixa în poziție.



- c. Apăsați pe partea din față a suportului pentru palmă până când face clic în locul său.



- d. Închideți ecranul calculatorului și răsturnați calculatorul. Montați la loc cele patru șuruburi ale suportului pentru palmă.



10. Reinstalați bateria.
 11. Readuceți calculatorul în poziție normală și reconectați adaptorul c.a. și cablurile.

Pentru a vă asigura că modulul SO-DIMM este instalat corect, procedați în felul următor:

1. Porniți calculatorul.
2. În timp ce este afișat mesajul “To interrupt normal startup, press the blue ThinkVantage button” în colțul din stânga-jos al ecranului, apăsați butonul ThinkVantage. Se deschide ecranul Rescue and Recovery.
3. Faceți clic pe **Access BIOS**. Este afișată fereastra System Restart Required.

4. Faceți clic pe **Yes**. Calculatorul repornește și se deschide ecranul BIOS Setup Utility. Elementul “Installed memory” prezintă cantitatea totală de memorie instalată în calculator. De exemplu, în cazul în care calculatorul are o memorie de 256 MB și instalați în el un modul SO-DIMM de 256 MB, cantitatea arătată în “Installed memory” va fi 512 MB.

Capitolul 6. Obținerea de ajutor și de service

Obținerea de ajutor și de service

Dacă aveți nevoie de ajutor, service, asistență tehnică sau doar doriți informații suplimentare despre calculatoarele ThinkPad, veți găsi o mare varietate de surse disponibile din cadrul Lenovo care să vă ajute. În această secțiune aflați de unde puteți obține informații suplimentare despre calculatoarele ThinkPad, ce să faceți dacă aveți o problemă cu calculatorul și pe cine să sunați dacă aveți nevoie de service.

Microsoft Service Packs sunt cele mai noi surse software pentru actualizările produsului Windows. Sunt disponibile prin descărcări de pe Web (este posibilă perceperea unor taxe de conexiune) sau via CD-ROM. Pentru informații suplimentare și legături mai specifice, mergeți la www.microsoft.com. Pentru asistență tehnică la instalarea pachetelor de service (Service Packs) sau pentru întrebări legate de ele pentru produsul preinstalat Microsoft Windows, vedeți situl Web Microsoft Product Support Services la <http://support.microsoft.com/directory/> sau luați legătura cu Customer Support Center sunând la numărul (numerele) prezentate în “Numerele de telefon din toată lumea” la pagina 51. Este posibil să fie percepute anumite taxe.

Obținerea de ajutor pe Web

Situl Web Lenovo de pe World Wide Web conține informații actualizate despre calculatoarele ThinkPad și suport. Adresa pentru pagina de bază Personal Computing este www.lenovo.com/think

Puteți găsi informații de suport pentru calculatorul dumneavoastră ThinkPad la www.lenovo.com/think/support. Studiați acest sit pentru a învăța cum să rezolvați problemele, pentru a găsi noi modalități de a vă utiliza calculatorul și pentru a învăța despre opțiunile care pot simplifica și mai mult lucrul cu calculatorul ThinkPad.

Apelarea la Customer Support Center

Dacă ați încercat să corectați singur problema și totuși aveți nevoie de ajutor, în timpul perioadei de garanție puteți obține ajutor și informații prin telefon de la Customer Support Center. Următoarele servicii sunt disponibile în perioada de garanție:

- Determinarea problemelor - Vă stă la dispoziție personal specializat, care vă ajute să determinați dacă aveți o problemă hardware și să decideți ce acțiune este necesară pentru a rezolva problema.
- Repararea hardware-ului Lenovo - Dacă se stabilește că problema este cauzată de hardware-ul Lenovo în garanție, este disponibil personal de service pregătit pentru a furniza nivelul aplicabil de service.

- Gestionarea modificărilor tehnice - Ocazional, pot fi realizate modificări care sunt necesare după ce a fost vândut un produs. Lenovo sau vânzătorul dumneavoastră, dacă este autorizat de Lenovo, va face disponibile modificările tehnice (EC) care se aplică hardware-ului dumneavoastră.

Următoarele puncte nu sunt acoperite:

- Înlocuirea sau folosirea părților componente care nu sunt fabricate pentru sau de Lenovo sau pentru care nu se acordă garanție

Notă: Toate componentele garantate conțin un identificator de 7 caractere în formatul FRU XXXXXXXX

- Identificarea surselor de probleme software
- Configurarea BIOS-ului ca parte a unei instalări sau modernizări
- Schimbări, modificări sau modernizări ale driver-elor de dispozitive
- Instalarea și întreținerea sistemelor de operare de rețea (NOS)
- Instalarea și întreținerea programelor aplicație

Pentru a determina dacă mașina dumneavoastră este în garanție și când expiră garanția, mergeți la www.lenovo.com/think/support și faceți clic pe **Warranty**, apoi urmați instrucțiunile de pe ecran.

Vedeți garanția dumneavoastră hardware Lenovo pentru o explicație completă a termenilor de garanție Lenovo. Păstrați dovada cumpărării pentru a obține service în garanție.

Dacă este posibil, țineți calculatorul lângă dumneavoastră când efectuați apelul telefonic, pentru cazul în care reprezentantul de asistență tehnică trebuie să vă ajute să rezolvați o problemă a calculatorului. Vă rugăm să vă asigurați că ați descărcat cele mai recente driver-e și actualizări de sistem, că ați rulat diagnoze și că ați înregistrat informațiile înainte de a suna. Atunci când sunați pentru asistență tehnică, vă rugăm să aveți disponibile următoarele informații:

- Tipul mașinii și modelul
- Numerele de serie ale calculatorului, monitorului și ale celorlalte componente sau dovada de cumpărare
- Descrierea problemei
- Mesajul de eroare exact
- Informațiile de configurare hardware și software pentru sistemul dumneavoastră

Numerele de telefon la care puteți suna pentru a lua legătura cu Customer Support Center sunt prezentate în secțiunea Numerele de telefon din toată lumea din acest ghid.

Notă: Numerele de telefon pot fi modificate fără notificare. Pentru lista actualizată cu numerele de telefon de la Customer Support Center și orele de lucru, vizitați situl Web de suport, la www.lenovo.com/support/phone. Dacă lista nu conține numărul de telefon din țara sau regiunea dumneavoastră, luați legătura cu reseller-ul Lenovo sau reprezentantul Lenovo de marketing.

Obținerea de ajutor pe tot globul

În cazul în care luați calculatorul cu dumneavoastră într-o călătorie sau îl mutați într-o țară în care este vândut și se asigură service pentru tipul dumneavoastră de mașină ThinkPad, calculatorul poate fi eligibil pentru International Warranty Service (serviciu de garanție internațional), ceea ce vă oferă automat dreptul la serviciile de garanție în timpul perioadei de garanție. Service-ul va fi realizat de furnizorii de servicii care sunt autorizați să efectueze service în garanție.

Metodele și procedurile de service sunt diferite în funcție de țară și este posibil ca unele servicii să nu fie disponibile în toate țările. Serviciul de garanție internațional este asigurat prin metoda de service (service depot, carry-in sau on-site) care este furnizată în țara în care se efectuează service. Este posibil ca în unele țări centrele de service să nu fie capabile să ofere service pentru toate modelele sau pentru un anumit tip de mașină. În unele țări, se pot aplica taxe și restricții în momentul efectuării service-ului.

Pentru a determina dacă și calculatorul dumneavoastră este eligibil pentru International Warranty Service (service în garanție internațional) și pentru a vedea o listă cu țările unde este disponibil service-ul, mergeți la www.lenovo.com/think/support, faceți clic pe **Warranty** și urmați instrucțiunile de pe ecran.

Anexa A. Informații despre garanție

Informații privind garanția

Această Anexă conține informații privind perioada de garanție și tipul de service în garanție valabile pentru această Mașină în țara sau regiunea dumneavoastră. Pentru termenii și condițiile din Declarația de garanție limitată care se aplică în cazul Mașinii dumneavoastră, vedeți Capitolul 2, Informații privind garanția, din *Ghid pentru măsuri de siguranță și garanție*, livrat o dată cu Mașina.

Perioada de garanție

Perioada de garanție poate varia în funcție de țară sau de regiune și este specificată în tabelul de mai jos.

Notă: Termenul "regiune" înseamnă Regiunea Administrativă Specială Hong Kong sau Macao din China.

O perioadă de garanție de 3 ani pentru componente și de 1 an pentru manoperă înseamnă că Lenovo asigură service-ul în garanție fără plată pentru:

a. componente și manoperă în primul an al perioadei de garanție; și

b. numai pentru componente, prin înlocuire, în al doilea și al treilea an al perioadei de garanție. Furnizorul de servicii vă va factura manopera implicată de repararea sau înlocuirea (înlocuirile) din al doilea și al treilea an al perioadei de garanție.

Tip mașină	Țară sau regiune de achiziție	Perioadă de garanție	Tipuri de service în garanție
1951	Europa, Orientul Mijlociu, Africa (EMEA), Coreea	Componente și manoperă - 3 ani Ansamblu baterie - 1 an	7 1
	Japonia	Componente și manoperă - 1 an Ansamblu baterie - 1 an	6 1
	Altele	Componente și manoperă - 3 ani Ansamblu baterie - 1 an	6 1
1952	Toate	Componente și manoperă - 3 ani Ansamblu baterie - 1 an	2 1
1953	S.U.A.	Componente și manoperă - 1 an Ansamblu baterie - 1 an	6 1
1954	S.U.A.	Componente și manoperă - 3 ani Ansamblu baterie - 1 an	6 1

Tip mașină	Țară sau regiune de achiziție	Perioadă de garanție	Tipuri de service în garanție
1955	Europa, Orientul Mijlociu, Africa (EMEA), Coreea	Componente și manoperă - 4 ani Ansamblu baterie - 1 an	7 1
	Altele	Componente și manoperă - 4 ani Ansamblu baterie - 1 an	3 1
1956	Toate	Componente și manoperă - 4 ani Ansamblu baterie - 1 an	2 1
2007	Europa, Orientul Mijlociu, Africa (EMEA), Coreea	Componente și manoperă - 3 ani Ansamblu baterie - 1 an	7 1
	Japonia	Componente și manoperă - 1 an Ansamblu baterie - 1 an	6 1
	Altele	Componente și manoperă - 3 ani Ansamblu baterie - 1 an	6 1
2008	Toate	Componente și manoperă - 3 ani Ansamblu baterie - 1 an	2 1
2613	S.U.A.	Componente și manoperă - 1 an Ansamblu baterie - 1 an	6 1
2623	S.U.A.	Componente și manoperă - 3 ani Ansamblu baterie - 1 an	6 1
2009	Europa, Orientul Mijlociu, Africa (EMEA), Coreea	Componente și manoperă - 4 ani Ansamblu baterie - 1 an	7 1
	Altele	Componente și manoperă - 4 ani Ansamblu baterie - 1 an	3 1
2637	Toate	Componente și manoperă - 4 ani Ansamblu baterie - 1 an	2 1
6369	Europa, Orientul Mijlociu, Africa (EMEA), Coreea	Componente și manoperă - 3 ani Ansamblu baterie - 1 an	7 1
	Japonia	Componente și manoperă - 1 an Ansamblu baterie - 1 an	6 1
	Altele	Componente și manoperă - 3 ani Ansamblu baterie - 1 an	6 1
6370	Toate	Componente și manoperă - 3 ani Ansamblu baterie - 1 an	2 1
6371	Coreea	Componente și manoperă - 1 an Ansamblu baterie - 1 an	7 1
	Altele	Componente și manoperă - 1 an Ansamblu baterie - 1 an	6 1

Tip mașină	Țară sau regiune de achiziție	Perioadă de garanție	Tipuri de service în garanție
6372	Europa, Orientul Mijlociu, Africa (EMEA), Coreea	Componente și manoperă - 3 ani Ansamblu baterie - 1 an	7 1
	Altele	Componente și manoperă - 3 ani Ansamblu baterie - 1 an	6 1
6373	Europa, Orientul Mijlociu, Africa (EMEA), Coreea	Componente și manoperă - 4 ani Ansamblu baterie - 1 an	7 1
	Altele	Componente și manoperă - 4 ani Ansamblu baterie - 1 an	3 1
6374	Toate	Componente și manoperă - 4 ani Ansamblu baterie - 1 an	2 1
8741	Europa, Orientul Mijlociu, Africa (EMEA), Coreea	Componente și manoperă - 3 ani Ansamblu baterie - 1 an	7 1
	Japonia	Componente și manoperă - 1 an Ansamblu baterie - 1 an	6 1
	Altele	Componente și manoperă - 3 ani Ansamblu baterie - 1 an	6 1
8742	Toate	Componente și manoperă - 3 ani Ansamblu baterie - 1 an	2 1
8743	S.U.A.	Componente și manoperă - 1 an Ansamblu baterie - 1 an	6 1
	Coreea	Componente și manoperă - 1 an Ansamblu baterie - 1 an	7 1
8744	Europa, Orientul Mijlociu, Africa (EMEA), Coreea	Componente și manoperă - 3 ani Ansamblu baterie - 1 an	7 1
	Altele	Componente și manoperă - 3 ani Ansamblu baterie - 1 an	6 1
8745	Europa, Orientul Mijlociu, Africa (EMEA), Coreea	Componente și manoperă - 4 ani Ansamblu baterie - 1 an	7 1
	Altele	Componente și manoperă - 4 ani Ansamblu baterie - 1 an	3 1
8746	Toate	Componente și manoperă - 4 ani Ansamblu baterie - 1 an	2 1

Tipuri de service în garanție

Dacă este necesar, Furnizorul de servicii asigură servicii de reparare sau de înlocuire, în funcție de tipul de service în garanție specificat pentru Mașina dumneavoastră în tabelul de mai sus, după cum se descrie mai jos. Planificarea service-ului depinde de momentul în care îl solicitați și de disponibilitatea componentelor. Nivelurile de service reprezintă

obiective privind timpul de răspuns, fără ca acestea să fie garantate. Este posibil ca nivelul specificat de service în garanție să nu fie disponibil în toată lumea și să fie aplicate taxe suplimentare în afara zonei în care Furnizorul de servicii asigură în mod normal service-ul; pentru informații specifice unei locații sau unei țări, luați legătura cu reprezentantul Furnizorului de servicii local sau cu reseller-ul dumneavoastră.

1. Service de tip Customer Replaceable Unit ("CRU")

Lenovo vă va livra CRU-uri pentru instalare, CRU-urile de Nivelul 1 fiind ușor de instalat, în timp ce CRU-urile de Nivelul 2 necesită unele cunoștințe tehnice și unelte. Informațiile referitoare la CRU și instrucțiunile de înlocuire sunt livrate o dată cu Mașina și sunt oricând disponibile la Lenovo, la cerere. Puteți cere unui Furnizor de servicii să vă instaleze CRU-urile, fără nici o taxă suplimentară, conform tipului de service în garanție de care beneficiază Mașina dumneavoastră. În materialele care însoțesc un CRU de înlocuire, Lenovo specifică dacă CRU-ul defect trebuie să fie returnat. Dacă se cere returnarea, 1) împreună cu CRU-ul de înlocuire sunt trimise instrucțiuni de returnare și un container și 2) puteți fi taxat pentru CRU-ul de înlocuire dacă Lenovo nu primește CRU-ul defect într-un interval de 30 de zile de la primirea înlocuitorului.

2. Service de tip On-site

Furnizorul de servicii va repara sau va înlocui Mașina defectă la sediul dumneavoastră și va verifica funcționarea acesteia. Trebuie să asigurați un spațiu de lucru corespunzător, care să permită dezasamblarea și asamblarea Mașinii Lenovo. Zona de lucru trebuie să fie curată, bine luminată și să se potrivească pentru operațiile executate. În cazul anumitor Mașini, pentru unele reparații poate fi necesară trimiterea Mașinii la un centru de service desemnat.

3. Service de tip Courier sau Depot *

Veți deconecta Mașina defectă pentru a fi preluată după cum a stabilit Furnizorul de servicii. Vă va fi furnizat un container de transport, pentru a returna Mașina la centrul de service desemnat. Un curier va ridica Mașina și o va livra centrului de service desemnat. După repararea sau înlocuirea acesteia, centrul de service va asigura revenirea Mașinii la locația dumneavoastră. Dumneavoastră sunteți responsabil de instalare și verificare.

4. Service de tip Customer Carry-In sau Mail-In

După cum specifică Furnizorul de servicii, veți livra sau veți trimite Mașina defectă prin poștă (cu plata în avans, dacă nu s-a specificat altfel), împachetată corespunzător, la o locație desemnată. După ce Mașina a fost reparată sau înlocuită, o veți putea lua sau, în cazul service-ului Mail-in, Mașina vă va fi returnată pe cheltuiala Lenovo, dacă Furnizorul de servicii nu specifică altceva. Dumneavoastră sunteți responsabil pentru instalarea ulterioară și verificarea Mașinii.

5. Service de tip CRU și On-site

Acest tip de service în garanție este o combinație a tipurilor 1 și 2 (vedeți mai sus).

6. Service de tip CRU și Courier sau Depot

Acest tip de service în garanție este o combinație a tipurilor 1 și 3 (vedeți mai sus).

7. Service de tip CRU și Customer Carry-In sau Mail-In

Acest tip de service în garanție este o combinație a tipurilor 1 și 4 (vedeți mai sus).

Dacă este menționat un tip de service în garanție 5, 6 sau 7, Furnizorul de servicii va stabili ce tip de service în garanție este potrivit pentru reparație.

* În unele țări, acest tip de service se numește ThinkPad EasyServ sau EasyServ.

Pentru a obține service în garanție, luați legătura cu un Furnizor de servicii. În Canada sau Statele Unite, sunați la 1-800-IBM-SERV (426-7378). Pentru alte țări, vedeți numerele de telefon de mai jos.

Numerele de telefon din toată lumea

Numerele de telefon pot fi modificate fără preaviz. Pentru numerele de telefon actualizate, mergeți la www.lenovo.com/support/phone.

Țară sau regiune	Număr de telefon
Africa	Africa: +44 (0)1475-555-055 Africa de Sud: +27-11-3028888 și 0800110756 Africa Centrală: Contactați cel mai apropiat partener de afaceri Lenovo
Argentina	0800-288-5366 (spaniolă)
Australia	131-426 (engleză)
Austria	Suport "up and running": 01-24592-5901 Suport și service în garanție: 01-211-454-610 (germană)
Belgia	Suport "up and running": 02-210-9820 (germană) Suport "up and running": 02-210-9800 (franceză) Suport și service în garanție: 02-225-3611 (germană, franceză)
Bolivia	0800-0189 (spaniolă)
Brazilia	Regiunea Sao Paulo: (11) 3889-8986 În afara regiunii Sao Paulo: 0800-701-4815 (portugheză braziliană)
Canada	1-800-565-3344 (engleză, franceză) Numai în Toronto, sunați la 416-383-3344
Chile	Apel gratuit: 1230-020-1130 (spaniolă)
China	800-810-1818 int. 5070 8610 84981188 int. 5070 (mandarină)
China (R.A.S. Hong Kong)	ThinkPad (linie fierbinte pentru întrebări tehnice): 852-2516-3939 Centrul de service ThinkPad: 852-2825-6580 PC-uri comerciale ThinkCentre: 8205-0333 PC-uri casnice multimedia: 800-938-228 (cantoneză, engleză, mandarină)

Țară sau regiune	Număr de telefon
China (R.A.S. Macao)	ThinkPad (linie fierbinte pentru întrebări tehnice): 0800-839 ThinkCentre (linie fierbinte pentru întrebări tehnice): 0800-336 (cantoneză, engleză, mandarină)
Columbia	01-800-952-0466 (spaniolă)
Costa Rica	800-011-1029 (spaniolă)
Croația	0800-0426
Cipru	+357-22-841100
Republica Cehă	+420-2-7213-1316
Danemarca	Suport "up and running": 4520-8200 Suport și service în garanție: 7010-5150 (daneză)
Republica Dominicană	Apel gratuit: 1-866-434-2080 (spaniolă)
Ecuador	1-800-426911 (spaniolă)
El Salvador	800-6264 (spaniolă)
Estonia	+386-61-1796-699
Finlanda	Suport "up and running": 09-459-6960 Suport și service în garanție: +358-800-1-4260 (finlandeză)
Franța	Suport "up and running": 0238-557-450 Suport și service în garanție (hardware): 0810-631-213 Suport și service în garanție (software): 0810-631-020 (franceză)
Germania	Suport "up and running": 07032-15-49201 Suport și service în garanție: 01805-25-35-58 (germană)
Grecia	+30-210-680-1700
Guatemala	1800-624-0051 (spaniolă)
Honduras	Tegucigalpa: 232-4222 San Pedro Sula: 552-2234 (spaniolă)
Ungaria	+36-1-382-5720
India	1800-425-6666 +91-80-2678-8970 (engleză)
Indonezia	800-140-3555 (engleză) 62-21-251-2955 (bahasa, indoneziană)
Irlanda	Suport "up and running": 01-815-9202 Suport și service în garanție: 01-881-1444 (engleză)

Țară sau regiune	Număr de telefon
Israel	Givat Shmuel Service Center: +972-3-531-3900 Haifa Service Center: +972-4-849-4608 (ebraică, engleză)
Italia	Suport "up and running": 02-7031-6101 Suport și service în garanție: +39-800-820094 (italiană)
Japonia	Apel gratuit produse ThinkPad: 0120-20-5550 Internațional: +81-46-266-4716 La ambele numere de mai sus se răspunde cu un prompt vocal în limba japoneză. Pentru suport telefonic în limba engleză, vă rugăm să așteptați terminarea promptului vocal în limba japoneză, după care va răspunde un operator. Spuneți "English support please" și apelul va fi transferat la un operator care vorbește în limba engleză.
Coreea	1588-5801 (coreeană)
Letonia	+386-61-1796-699
Lituania	+386-61-1796-699
Luxemburg	+352-298-977-5063 (franceză)
Malayezia	1800-88-8558 (engleză, bahasa, melayu)
Malta	+356-23-4175
Mexic	01-800-123-1632 (spaniolă)
Orientul Mijlociu	+44 (0)1475-555-055
Olanda	+31-20-514-5770 (olandeză)
Noua Zeelandă	0800-733-222 (engleză)
Nicaragua	001-800-220-1830 (spaniolă)
Norvegia	Suport "up and running": 6681-1100 Suport și service în garanție: 8152-1550 (norvegiană)
Panama	001-866-434-2080 (apel gratuit) (spaniolă)
Peru	0-800-00-966 (spaniolă)
Filipine	1800-1888-1426 (engleză) 63-2-995-8420 (filipino)
Polonia	+48-22-878-6999
Portugalia	+351-21-892-7147 (portugheză)
România	+4-021-224-4015
Federația Rusă	+7-495-940-2000 (rusă)
Singapore	1800-3172-888 (engleză, bahasa, melayu)
Slovacia	+421-2-4954-1217

Țară sau regiune	Număr de telefon
Slovenia	+386-1-4796-699
Spania	91-714-7983 0901-100-000 (spaniolă)
Sri Lanka	+94-11-2448-442 (engleză)
Suedia	Suport "up and running": 08-477-4420 Suport și service în garanție: 077-117-1040 (suedeză)
Elveția	Suport "up and running": 058-333-0900 Suport și service în garanție: 0800-55-54-54 (germană, franceză, italiană)
Taiwan	886-2-8723-9799 0800-000-700 (mandarină)
Thailanda	1-800-299-229 (thai)
Turcia	00800-4463-2041 (turcă)
Marea Britanie	Suport "up and running": 01475-555-055 Suport garanție: 08705-500-900 (engleză)
Statele Unite	1-800-426-7378 (engleză)
Uruguay	000-411-005-6649 (spaniolă)
Venezuela	0-800-100-5722 (spaniolă)
Vietnam	Pentru zona nordică și Hanoi: 84-4-843-6675 Pentru zona sudică și Chi Minh City: 84-8-829-5160 (engleză, vietnameză)

Anexa B. Unitățile înlocuibile de client (CRU-uri)

Pentru calculatorul dumneavoastră ThinkPad, următoarele componente sunt desemnate ca părți CRU (Customer Replaceable Unit - Unitate înlocuibilă de client).

Mai jos sunt prezentate CRU-urile și documentația în care se află instrucțiunile de înlăturare/înlocuire.

	Ghid de service și depanare	Instrucțiuni de configurare	Access Help	Manualul online de întreținere a hardware-ului	Secvențe video online
CRU-uri de Nivelul 1					
Baterie	X		X	X	X
Unitate de disc	X		X	X	X
Unitate optică			X	X	X
Dispozitiv Ultrabay			X	X	X
Adaptor c.c. și cordon de alimentare		X			
Capișon TrackPoint			X		
CRU-uri de Nivelul 2					
Memorie (standard)	X		X	X	X
Tastatură			X	X	X
Suport pentru palmă	X		X	X	X
Placă PCI Express Mini			X	X	X
Placă fică de comunicații			X	X	X

Puteți găsi instrucțiuni pentru înlocuirea CRU-urilor în *Access Help*. Pentru a deschide *Access Help*, faceți clic pe **Start**, mutați indicatorul la **All Programs** (sau la **Programs** dacă versiunea de Windows nu este Windows XP) și apoi la **ThinkVantage**. Faceți clic pe **Access Help**

Dacă nu puteți ajunge la aceste instrucțiuni sau dacă întâmpinați dificultăți la înlocuirea unui CRU, puteți folosi una dintre resursele următoare:

- Online Hardware Maintenance Manual și Online Videos, disponibile pe situl Web Support
<http://www.lenovo.com/think/support/site.wss/document.do?Indocid=part-video>
- Customer Support Center. Pentru numărul de telefon al sediului Support Center din țara sau regiunea dumneavoastră, vedeți “Numerele de telefon din toată lumea” la pagina 51.

Anexa C. Caracteristici și specificații

Caracteristici

Procesor

- Vedeți proprietățile de sistem ale calculatorului dumneavoastră. Pentru aceasta, procedați în felul următor: faceți clic dreapta pe pictograma My Computer pe desktop și selectați Properties din meniul derulant.

Memorie

- Memorie DRAM (dynamic random access memory) sincronă, DDR (double data rate) 2

Dispozitivul de stocare

- Unitate de disc de 2,5 inch

Ecran

Ecranul color utilizează tehnologia TFT:

- Dimensiune: 14,1 inch
Rezoluție:
 - LCD: Până la 1400-pe-1050, în funcție de model
 - Monitor extern: Până la 2048-pe-1536
- Dimensiune: 15,0 inch
Rezoluție:
 - LCD: Până la 1600-pe-1200, în funcție de model
 - Monitor extern: Până la 2048-pe-1536
- Dimensiune: ecran lat de 15,4 inch
Rezoluție:
 - LCD: Până la 1680-pe-1050, în funcție de model
 - Monitor extern: Până la 2048-pe-1536
- Control strălucire
- ThinkLight®

Tastatură

- Cititor de amprentă (pe unele modele)
- Cu 89, 90 sau 94 de taste
- UltraNav® (TrackPoint® și touch-pad)
- Taste funcționale Fn
- Buton ThinkVantage
- Butoane de control volum

Interfață

Caracteristici

- Conector monitor extern
- Mufă căști stereo
- Mufă microfon
- 3 conectori USB (Universal Serial Bus)
- Port infraroșu
- Conector de telefon RJ11
- Conector Ethernet RJ45
- Ultrabay™ Slim
- Conector pentru andocare

Slot PC Card

- PC Card Tip II (slotul de jos)
- ExpressCard (slotul de sus)

Unitate optică

- Unitate CD-ROM, DVD-ROM, Combo sau Multi-Burner, în funcție de mod

Caracteristici pentru comunicație fără fir

- LAN fără fir integrat (pe unele modele)
- Bluetooth integrat (pe unele modele)
- WAN fără fir integrat (pe unele modele)

Specificații

Dimensiune

Modelul de 14,1 inch

- Lățime: 311 mm (12,2 inch)
- Adâncime: 255 mm (10,0 inch)
- Înălțime: 26,6 la 31,4 mm (1,0 la 1,2 inch)

Modelul de 15,0 inch

- Lățime: 329 mm (13,0 inch)
- Adâncime: 268 mm (10,6 inch)
- Înălțime: 30,9 la 35,8 mm (1,2 la 1,4 inch)

Modelul cu ecran lat de 15,4 inch

- Lățime: 357,5 mm (14,07 inch)
- Adâncime: 255 mm (10,04 inch)
- Înălțime: 28,7 la 34,0 mm (1,13 la 1,34 inch)

Mediu

- Altitudine maximă fără presurizare: 3048 m (10.000 ft)
- Temperatura
 - La altitudini până la 2438 m (8000 ft)
 - Operare fără disc în unitatea optică: 5°C la 35°C (41°F la 95°F)
 - Operare cu disc în unitatea optică: 10°C la 35°C (50°F la 95°F)

- Neoperațional: 5°C la 43°C (41°F la 109°F)
- La altitudine peste 2438 m (8000 ft)
 - Temperatura maximă când se operează fără presurizare: 31,3°C (88° F)

Notă: Când încărcați acumulatorul, temperatura acestuia trebuie să fie de cel puțin 10°C (50°F).

- Umiditate relativă:
 - Operare: 8% la 95%
 - Neoperațional: 5% la 95%

Căldura degajată

- Maxim 65 W (222 Btu/h) sau 90 W (307 Btu/h) (în funcție de model)

Sursa de alimentare (adaptor c.a.)

- Intrare sinusoidală de la 50 până la 60 Hz
- Valorile de intrare pentru adaptorul c.a.: 100-240 V c.a., 50-60 Hz

Acumulator

- Ansamblu baterie cu ioni de litiu (Li-Ion)
 - Tensiune nominală: 10,8 V c.c.
 - Capacitate: 5,2 AH sau 7,8 AH, în funcție de model

Durata bateriei

- Folosiți Power Meter din bara de task-uri pentru a vedea procentajul încărcării bateriei.

Anexa D. Observații

Observații

Este posibil ca Lenovo să nu ofere în toate țările produsele, serviciile sau caracteristicile menționate în acest document. Luați legătura cu reprezentantul Lenovo local pentru informații despre produsele și serviciile disponibile în zona dumneavoastră. Referirea la un produs, program sau serviciu Lenovo nu înseamnă că se afirmă sau că se sugerează faptul că poate fi folosit numai acel produs, program sau serviciu Lenovo. Poate fi folosit în loc orice produs, program sau serviciu care este echivalent din punct de vedere funcțional și care nu încalcă vreun drept de proprietate intelectuală al Lenovo. Însă este responsabilitatea utilizatorului de a evalua și verifica operarea unui alt produs, program sau serviciu.

Lenovo poate avea brevete sau aplicații în curs de brevetare care să acopere subiectele descrise în acest document. Oferirea acestui document nu vă conferă nici o licență cu privire la aceste patente. Puteți trimite întrebări cu privire la licențe, în scris, la:

*Lenovo (United States), Inc.
500 Park Offices Drive, Hwy. 54
Research Triangle Park, NC 27709
U.S.A.
Attention: Lenovo Director of Licensing*

LENOVO GROUP LTD. OFERĂ ACEASTĂ PUBLICAȚIE “CA ATARE”, FĂRĂ NICI UN FEL DE GARANȚIE, EXPRESĂ SAU IMPLICITĂ, INCLUZÂND, DAR FĂRĂ A SE LIMITA LA ELE, GARANȚIILE SUBÎNȚELESE DE NEÎNCĂLCARE A UNUI DREPT, DE VANDABILITATE SAU DE POTRIVIRE PENTRU UN ANUMIT SCOP. Deoarece unele jurisdicții nu permit renunțarea la garanțiile exprese sau implicite în anumite tranzacții, este posibil ca această declarație să nu fie valabilă în cazul dumneavoastră.

Aceste informații pot include inexactități tehnice sau erori tipografice. Se efectuează modificări periodice la informațiile incluse aici; aceste modificări vor fi încorporate în noi ediții ale publicației. Lenovo poate aduce îmbunătățiri și/sau modificări produsului (produselor) și/sau programului (programelor) descrise în această publicație în orice moment, fără notificare.

Produsele menționate în acest document nu sunt destinate utilizării pentru implanturi sau alte aplicații medicale în care funcționarea defectuoasă poate produce rănirea sau moartea unei persoane. Informațiile conținute în acest document nu afectează și nu modifică specificațiile și garanția produselor Lenovo. Nimic din ceea ce conține acest document nu reprezintă o licență expresă sau implicită sau o excepție privind drepturile de proprietate intelectuală ale Lenovo sau ale părților terțe. Toate informațiile conținute

în acest document au fost obținute în medii specifice și sunt furnizate în scop ilustrativ. Rezultatele obținute în alte medii de funcționare pot fi diferite.

Lenovo poate utiliza sau distribui oricare dintre informațiile pe care le furnizați, în orice mod pe care îl consideră adecvat, fără ca aceasta să implice vreo obligație pentru dumneavoastră.

Referirile din această publicație la situri Web non-Lenovo sunt făcute numai pentru a vă ajuta, fără ca prezența lor să însemne o susținere acordată acelor situri Web. Materialele de pe siturile Web respective nu fac parte din materialele pentru acest produs Lenovo, iar utilizarea acestor situri Web se face pe propriul risc.

Toate datele referitoare la performanță prezentate aici au fost determinate într-un mediu controlat. Ca urmare, rezultatele obținute în alte medii de funcționare pot fi diferite. Este posibil ca unele măsurători să fi fost făcute pe sisteme la nivel de dezvoltare și nu se poate garanta că astfel de măsurători vor avea rezultate identice pe sistemele disponibile la nivel general. Mai mult, este posibil ca anumite rezultate să fi fost estimate prin extrapolare. Rezultatele reale pot fi diferite. Utilizatorii acestui document trebuie să verifice dacă datele sunt valabile pentru mediul lor de lucru specific.

Observații privind emisiile electronice

Informațiile următoare se referă la ThinkPad T60, tipul de mașină 1951, 1952, 1953, 1954, 1955, 1956, 2007, 2008, 2009, 2613, 2623, 2637, 8741, 8742, 8743, 8744, 8745, 8746, 6369, 6370, 6371, 6372, 6373 și 6374.

Declarație privind FCC (Federal Communications Commission)

Acest echipament a fost testat și s-a constatat că respectă limitele pentru un dispozitiv digital din Clasa B, conform Părții 15 a Regulilor FCC. Aceste limite au fost impuse pentru a asigura o protecție rezonabilă împotriva interferențelor dăunătoare ale unei instalații din locuință. Acest echipament generează, folosește și poate radia energie sub formă de unde radio și, dacă nu este instalat și folosit conform instrucțiunilor, poate cauza interferențe dăunătoare comunicațiilor radio. Însă nu există nici o garanție că nu vor apărea interferențe într-o instalație particulară. Dacă acest echipament cauzează interferențe dăunătoare cu recepția undelor radio sau de televiziune, ceea ce se poate determina oprind și pornind echipamentul, utilizatorul este încurajat să încerce să remedieze interferența prin una sau mai multe dintre următoarele măsuri:

- Reorientarea sau re poziționarea antenei de recepție.
- Mărirea distanței dintre echipament și receptor.
- Conectarea echipamentului la o priză aflată pe un circuit diferit de cel al receptorului.
- Consultarea unui dealer autorizat sau a unei reprezentant de service pentru ajutor.

Pentru a respecta limitele FCC privind emisia, trebuie să fie utilizate cabluri și conectoare cu ecranare și împământare corespunzătoare. Aceste condiții sunt îndeplinite de cablurile și conectorii furnizate de dealer-ii autorizați de Lenovo. Lenovo nu își

asumă responsabilitatea pentru nici un fel de interferențe radio sau TV provocate de folosirea altor cabluri sau conectori decât cele recomandate sau apărute ca urmare a modificărilor neautorizate ale acestui echipament. Modificările neautorizate pot anula autorizarea utilizatorului de a opera echipamentul.

Acest dispozitiv este conform Părții 15 a Regulilor FCC. Operarea face subiectul următoarelor două condiții: (1) acest dispozitiv nu poate genera interferențe dăunătoare și (2) acest dispozitiv trebuie să suporte orice interferență receptată, inclusiv interferențele ce pot determina o funcționare improprie.

Partea responsabilă:

Lenovo (United States) Inc.
One Manhattanville Road
Purchase, New York 10577
Telephone: (919) 254-0532



Declarație de conformitate cu nivelul de emisie Clasa B Industry Canada

Acest aparat digital de clasă B este conform specificației canadiene ICES-003.

Avis de conformité à la réglementation d'Industrie Canada

Cet appareil numérique de la classe B est conforme à la norme NMB-003 du Canada.

Declarație de conformitate cu directiva Comunității Europene

Acest produs este în conformitate cu cerințele de protecție stipulate de Directiva 89/336/EEC a Consiliului Europei la aproximarea legilor statelor membre în legătură cu compatibilitatea din punct de vedere electromagnetic. Lenovo nu poate accepta responsabilitatea pentru nerespectarea normelor de protecție ca urmare a unei modificări nerecomandate a produsului, inclusiv adaptarea unor plăci opționale non-Lenovo.

Acest produs a fost testat și s-a constatat că respectă limitele pentru echipamentele de tehnologia informației din Clasa B, conform CISPR 22/European Standard EN 55022. Limitele pentru echipamentele din Clasa B au fost concepute pentru medii domestice obișnuite, astfel încât să asigure o protecție rezonabilă împotriva interferențelor cu dispozitivele de comunicații licențiate.

Este necesară folosirea unor cabluri și conectori ecranati și împământați corespunzător, pentru a reduce riscul interferențelor cu comunicațiile radio și TV și cu alte echipamente electrice și electronice. Astfel de cabluri și conectori vi le oferă dealer-ii autorizați de Lenovo. Lenovo nu poate accepta responsabilitatea pentru interferențele provocate de folosirea altor cabluri și conectori decât cei recomandați.

Declarațiile WEEE pentru UE

Marca WEEE (Waste Electrical and Electronic Equipment) este valabilă numai pentru țările din Uniunea Europeană (UE) și Norvegia. Aparatele sunt etichetate conform Directivei europene 2002/96/EC, referitoare la WEEE (waste electrical and electronic equipment). Directiva stabilește cadrul de lucru pentru returnarea și reciclarea aparatelor scoase din uz pe cuprinsul Uniunii Europene. Această etichetă se aplică diverselor aparate pentru a cere ca produsul respectiv să nu fie aruncat la gunoi la sfârșitul duratei de viață, ci să fie reciclat conform Directivei.

Cei care utilizează echipamente electrice și electronice marcate WEEE conform Anexei IV din Directiva WEEE, la sfârșitul duratei de viață a echipamentelor, trebuie să nu le depoziteze la gunoi ca deșeuri municipale nesortate, ci să folosească programul de colectare pe care îl au la dispoziție pentru returnarea, reciclarea și recuperarea echipamentelor WEEE și minimizarea potențialelor efecte ale echipamentelor EEE asupra mediului înconjurător și a sănătății umane ca urmare a prezenței unor substanțe periculoase. Pentru informații suplimentare privind WEEE, mergeți la: <http://www.lenovo.com/lenovo/environment>.

Oferta de software IBM Lotus

Despre ofertă: Deoarece ați cumpărat un calculator ThinkPad, și îndepliniți condițiile cerute, primiți o licență unică, limitată pentru clientul Lotus Notes® “independent” și o licență unică pentru software-ul Lotus SmartSuite®. Aceste licențe vă dau dreptul să instalați și să folosiți acest software pe noul dumneavoastră calculator ThinkPad folosind una dintre următoarele opțiuni:

- **Mediul de stocare pentru acest software nu este inclus în această ofertă. Dacă nu aveți deja mediul de stocare corespunzător cu software-ul Lotus Notes Client sau Lotus SmartSuite**, puteți să comandați un CD și să vă instalați software-ul pe calculator. Pentru informații suplimentare, vedeți “Pentru a comanda un CD” la pagina 65.
- **Dacă deja aveți o copie licențiată a software-ului**, aveți dreptul să faceți și să folosiți o copie suplimentară a software-ului pe care îl dețineți.

Despre IBM Lotus Notes: Cu clientul independent Notes cu utilizare limitată, vă puteți integra cele mai valoroase mesaje și resursele de colaborare și PIM (personal information management) — cum ar fi e-mail-ul, calendarul, lista cu sarcini — având posibilitatea să le accesați în timp ce sunteți conectat sau deconectat de la rețea. Licența independentă nu include dreptul de a accesa serverele IBM Lotus Domino; însă această licență poate fi extinsă la o licență Notes completă, cu un preț redus. Pentru informații suplimentare, vizitați <http://www.lotus.com/notes>.

Despre IBM Lotus SmartSuite: Lotus SmartSuite conține aplicații puternice cu caracteristici pentru economisirea timpului, care vă ajută în activitate și vă ghidează în executarea sarcinilor.

- Lotus Word Pro® — Procesor de text

- Lotus 1-2-3[®] – Foaie de calcul
- Lotus Freelance Graphics[®] – Grafică de prezentare
- Lotus Approach[®] – Bază de date
- Lotus Organizer[®] – Manager pentru timp, contacte și informații
- Lotus FastSite[®] – Aplicație pentru publicarea pe Web
- Lotus SmartCenter – Manager pentru informații prin Internet

Suport pentru clienți: Pentru numerele de telefon și informații privind asistența oferită la instalarea inițială a software-ului, vizitați <http://www.lenovo.com/think/support>. Pentru a cumpăra servicii de asistență tehnică suplimentare, vizitați <http://www.lotus.com/passport>.

Acord internațional de licență pentru program: Software-ul pentru care primiți licența prin această ofertă nu include modernizările de software sau asistența tehnică și se supune termenilor și condițiilor din contractul IBM International Program License Agreement (IPLA) care îl însoțește. Folosind programele Lotus SmartSuite și Lotus Notes din această ofertă, înseamnă că acceptați termenii menționați în ofertă și în IPLA. Pentru informații suplimentare privind IBM IPLA, vizitați <http://www.ibm.com/software/sla/sladb.nsf>. Aceste programe nu pot fi revândute.

Dovada dreptului de utilizare: Trebuie să păstrați dovada achiziționării calculatorului ThinkPad și documentul ofertei, ca dovadă a dreptului de utilizare.

Cumpărarea actualizărilor, a licențelor suplimentare și a asistenței tehnice
Modernizările de software și asistența tehnică pot fi obținute contra cost prin programul IBM Passport Advantage[®]. Pentru informații despre cumpărarea licențelor suplimentare pentru Notes, SmartSuite sau alte produse Lotus[®], vizitați <http://www.ibm.com> or <http://www.lotus.com/passport>.

Pentru a comanda un CD:

Important: Ca urmare a acestei oferte, puteți comanda un mediu de stocare CD per licență. Va trebui să furnizați numărul de serie (alcătuit din 7 cifre) al calculatorului ThinkPad pe care l-ați cumpărat. CD-ul este oferit gratuit; pot apărea însă cheltuieli impuse de legislația locală privind transportul și diverse taxe. Vă rugăm să luați în considerare un interval de 10-20 de zile lucrătoare de la primirea cererii și până la livrare.

—În S.U.A. sau Canada:

Sunați la 800-690-3899

—În țările din America Latină:

Prin Internet: <http://smartsuite.modusmedia.com>

Adresă de poștă:

IBM - Lotus Notes and SmartSuite Program
Modus Media International
501 Innovation Avenue
Morrisville, NC, USA 27560

Fax: 919-405-4495

Pentru întrebări despre o comandă, contactați:
smartsuite_ibm@modusmedia.com

—În țările din Europa:

Prin Internet: <http://ibm.modusmedia.co.uk>

Adresă de poștă:

IBM - Lotus Notes and SmartSuite Program
P.O. Box 3118
Cumbernauld, Scotland, G68 9JX

Pentru întrebări despre o comandă, contactați:
ibm_smartsuite@modusmedia.com

—În țările din Asia/Pacific:

Prin Internet: <http://smartsuite.modusmedia.com>

Adresă de poștă:

IBM - Lotus Notes and SmartSuite Program
Modus Media International
eFulfillment Solution Center
750 Chai Chee Road
#03-10/14, Technopark at Chai Chee,
Singapore 469000

Fax: +65 6448 5830

Pentru întrebări despre o comandă, contactați:
Smartsuiteapac@modusmedia.com

Mărci comerciale

Următorii termeni sunt mărci comerciale deținute de Lenovo în Statele Unite, în alte țări sau ambele:

Lenovo
ThinkPad
PS/2
Rescue and Recovery
ThinkVantage
ThinkLight
ThinkPad
TrackPoint
Ultrabay
UltraNav

Următorii termeni sunt mărci comerciale deținute de International Business Machines Corporation în Statele Unite, în alte țări sau ambele:

IBM (se folosește sub licență)
Lotus
Lotus 1-2-3
Lotus Approach
Lotus FastSite

Lotus Freelance Graphics
Lotus Notes
Lotus Organizer
Lotus SmartCenter
Lotus SmartSuite
Lotus Word Pro

Microsoft și Windows sunt mărci comerciale deținute de Microsoft Corporation în Statele Unite, în alte țări sau ambele.

Intel este o marcă comercială deținută de Intel Corporation în Statele Unite și/sau alte țări. (Pentru o listă completă a mărcilor comerciale Intel, vedeți www.intel.com/sites/corporate/tradmarx.htm)

Alte nume de companii, de produse sau de servicii pot fi mărcile comerciale sau mărcile de serviciu ale altora.

Index

A

- ajutor
 - pe tot globul 45
 - prin telefon 43
 - prin Web 43
 - și service 43

B

- baterie
 - înlocuire 25
 - probleme 20
- BIOS Setup Utility 22

C

- caracteristici 57
- cititor de amprentă 57
 - îngrijire 6
 - probleme autentificare 21
- CRU (Customer Replaceable Unit)
 - listă părți 55
- curățarea calculatorului 5

D

- depanare 10
- disc
 - modernizare 26, 29
 - probleme 20

E

- ecran calculator 19
- erori fără mesaje 15

G

- garanție
 - informații 47

Î

- înlocuire, baterie 25

M

- mediu 3
- mesaje de eroare 10
- modernizare unitate de stocare 26, 29

P

- parolă
 - probleme 16
 - setare 4
- PC-Doctor pentru Windows 9
- problema privind pornirea 21

probleme

- baterie 20
- cititor de amprentă 21
- depanare 10
- diagnoză 9
- disc 20
- ecran calculator 19
- gestiune alimentare 18
- hibernare 18
- parolă 16
- pornire 21
- stare de veghe 18
- tastatură 17
- UltraNav 17
- probleme cu tastatura 17
- probleme de diagnoză 9
- probleme de hibernare 18
- probleme stare de veghe 18
- probleme UltraNav 17

R

- Rescue and Recovery 23
- restaurare conținut din fabrică 23

S

- setare
 - BIOS 22
 - configurări 22
- setare configurație 22
- specificații 58
- sugestii importante 3
- sugestii, importante 3

T

- telefon, ajutor prin 43
- transportarea calculatorului 4

W

- Web, ajutor prin 43

Număr parte: 42T8222

Tipărit în China

(1P) P/N: 42T8222

