

Lenovo 3000 V200 Setup Poster

P/N 42W9085

3/12/2007

Size : 11x14 inches

Color : 2 color job = ■ Process Black (This plate must be printed in PMS Process Black C)
■ Process Magenta (This plate must be printed in PMS 1375C)

Font : IBM Fonts and Helvetica Neue Family

Material : 100 gsm gloss art paper (Use 100% recycled paper in only Japan.)

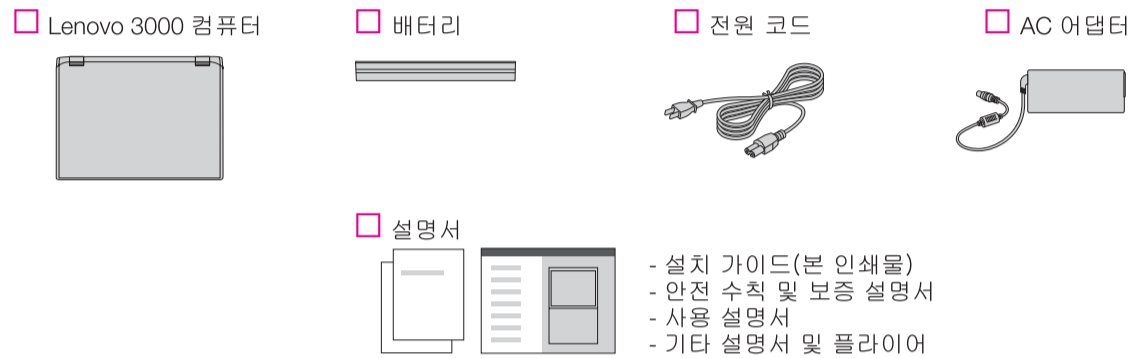
Blue line shows die-cut. DO NOT PRINT.

Please change the barcode No.

Please change the country name if the poster is printed in other than China.

Lenovo 3000

제품의 포장을 열고 내용물을 확인하십시오.



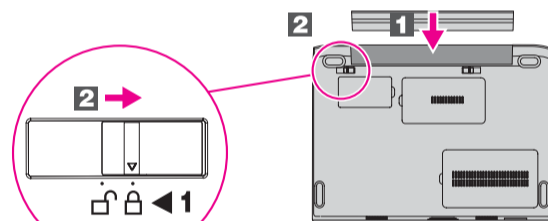
목록에 없거나, 누락되었거나, 손상된 부품과 복구 CD에 관해서는 뒷면을 참고하십시오.

설치 가이드

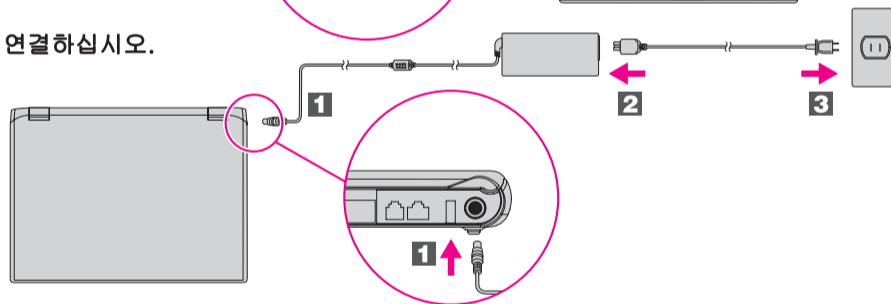


컴퓨터를 사용하기 전에 사용 설명서에 수록된 안전 관련 사항을 읽으십시오.

1 배터리를 장착하십시오.
배터리는 장착 즉시 사용할 수 있습니다.



2 전원을 연결하십시오.



3 컴퓨터의 전원을 켜십시오.



4 터치 패드를 사용하여 포인터를 이동하거나 항목을 클릭하십시오.
손가락을 터치패드 위에 올린 후 포인터를 원하는 방향으로 움직이십시오.
키보드와 터치패드 아래에 있는 오른쪽 및 왼쪽 버튼은 마우스 버튼과 동일한 기능을 가지고 있습니다.

5 화면의 지시에 따라 운영 체제를 설정하십시오.
이 과정에서는 수 분 정도의 시간이 소요됩니다.

6 자세한 정보를 보려면 Lenovo CareSM 버튼을 누르십시오.



1 무선 LAN 안테나
(주 안테나 및 보조 안테나)

1a 무선 LAN 안테나(세 번째)*
*일부 모델

2 통합 카메라*
*일부 모델

3 전원 버튼



4 Lenovo Care 버튼



5 Instant On 버튼
컴퓨터가 켜져 있거나 꺼져 있을 때 미디어 응용프로그램을 실행시킬 수 있습니다.



6 볼륨 및 음소거 버튼



7 무선 라디오 스위치

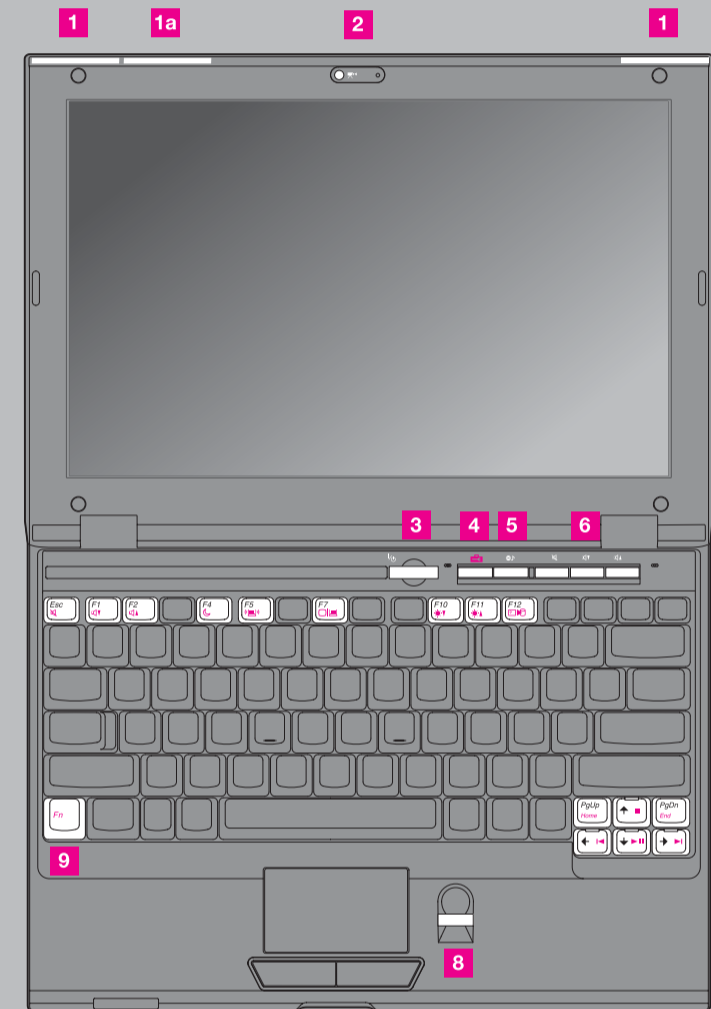


8 지문 인식 장치*
*일부 모델

9 Fn 키

Fn 키와 기능 키의 조합으로 특수 기능을 사용할 수 있습니다.

	음소거			화면 밝기 조절
	볼륨 감소			최대 절전 모드 전환
	볼륨 증가			Home
	절전 모드 전환			End
	무선 연결 관리			멀티미디어 조절
	디스플레이 구성 선택			



Lenovo 3000 V200 Setup Poster

P/N 42W9085

3/12/2007

Size : 11x14 inches

Color : 2 color job = ■ Process Black (This plate must be printed in PMS Process Black C)

■ Process Magenta (This plate must be printed in PMS 1375C)

Font : IBM Fonts and Helvetica Neue Family

Material : 100 gsm gloss art paper (Use 100% recycled paper in only Japan.)

Blue line shows die-cut. DO NOT PRINT.

Please change the barcode No.

Please change the country name if the poster is printed in other than China.

Lenovo 3000

Lenovo 기술 및 기타 항목에 관한 자세한 정보는 Lenovo Care 버튼을 눌러 Lenovo Care를 실행하십시오.



Lenovo Care

Lenovo Care는 컴퓨터의 설치, 유지 보수 및 성능 향상에 도움을 주는 정보 및 도구를 안내합니다.



Access Connections™

Access Connections는 유선과 무선 환경을 전환시켜 주며 자동으로 보안 설정, 프린터, 홈 페이지 및 기타 위치 관련 설정을 관리합니다.



Presentation Director

Presentation Director는 사용자가 사무실 외의 장소에서도 프리젠테이션을 수행할 수 있도록 도와 줍니다.



Rescue and Recovery™

Rescue and Recovery는 운영 체제를 시작할 수 없고 지원 센터에 연락할 수 없는 상황에서라도 컴퓨터를 진단하고 시스템 충돌에서 재빨리 복구할 수 있도록 도와주는 복구 도구를 포함하고 있습니다.



Message Center

Message Center는 컴퓨터에 사전 설치된 소프트웨어에 관한 유용한 정보를 메시지로 알려줍니다. 컴퓨터를 최신 상태로 유지할 수 있도록 업데이트 관련 정보도 메시지를 통해 제공합니다.



Help Center

Help Center는 컴퓨터 관련 정보를 제공하는 온라인 설명서로써 도움말 및 지원, 다른 제품에 관한 정보가 포함되어 있습니다.

자세한 정보를 보려면 **Lenovo Care** 버튼을 누르십시오.

제품 설명서 및 Access Help(온라인 설명서) 사용

컴퓨터에 관한 자세한 정보는 안전 수칙 및 보증 설명서와 사용 설명서를 참고하거나 Access Help를 실행하십시오.



Access Help

Access Help는 통합 온라인 설명서로서 컴퓨터의 대부분 질문사항에 관한 해결책을 제공하며 기능 및 도구에 관한 구성 또는 문제 해결을 도와줍니다.

Access Help를 실행하려면 다음 중 하나를 수행하십시오.

- Lenovo Care 버튼을 누르십시오. Lenovo Care의 Quick Link 아래 "시스템 도움말 액세스"를 클릭하십시오.
- 시작을 클릭하고 포인터를 모든 프로그램, Lenovo Care로 이동하십시오. Access Help를 클릭하십시오.



안전 수칙 및 보증 설명서

- 중요 안전 수칙
- 운영 환경 및 기타 주의사항
- 보증 정보



사용 설명서

- 여러 정보에 관한 개요
- 컴퓨터 취급 시 중요 정보
- 컴퓨터 진단 및 문제 해결
- 복구 옵션
- 도움말 및 서비스
- 컴퓨터 보증 정보

* 제품 개봉 시 주의사항:

- 1) 일부 모델에는 사양에 따라 본 목록에 기재되어 있는 내용과 다르게 일부 기능이나 부품이 포함 또는 제외될 수 있습니다.
- 2) 부품이 누락되거나 파손되어 있는 경우, 제품 구입처로 연락하십시오.
- 3) 본 컴퓨터의 하드 디스크에는 완전 복구 기능이 설치되어 있습니다. 즉, 컴퓨터를 공장 출하 시의 상태로 복구하는데 필요한 모든 파일이 하드 디스크에 저장되어 있으므로 복구 CD가 필요하지 않습니다. 이 기능에 관한 자세한 사항은 사용 설명서의 "복구 옵션"을 참고하십시오.

© Copyright Lenovo 2007.
All rights reserved.

다음 용어는 미국 또는 기타 국가에서 사용되는 Lenovo의 상표입니다.

Lenovo
Lenovo Care
Access Connections
Rescue and Recovery

Printed in China

For Barcode Position Only