

# Lenovo 3000 V200

## Üzemeltetési és hibajavítási kézikönyv



# Lenovo 3000 V200

## Üzemeltetési és hibajavítási kézikönyv

### **Megjegyzés**

Mielőtt ezt az információt és a magát a terméket használná, feltétlenül olvassa el a következőket:

- *Biztonsági és jótállási kézikönyv*, megtalálható a kiadvány csomagolásában.
- A rádiós üzemmóddal kapcsolatos információkat az online *Access Help* és a D. függelék, "Megjegyzések", oldalszám: 47 tartalmazza.
- *Hatósági szabályozással kapcsolatos megjegyzések*, megtalálható a kiadvány csomagolásában.

# Tartalom

<b>Elsőként elolvasandó . . . . .</b>	<b>v</b>
<b>1. fejezet Információ keresés . . . . .</b>	<b>1</b>
Ez a kézikönyv és egyéb kiadványok . . . . .	1
Információk megtalálása a Lenovo Care segítségével	2
<b>2. fejezet A számítógép védelme . . . . .</b>	<b>3</b>
Hasznos ötletek . . . . .	3
Legyen körültekintő, hol és hogyan használja a gépet . . . . .	3
Legyen gyengéd a gép használatában . . . . .	4
Szállítsa megfelelően a számítógépet . . . . .	4
Kezelje megfelelően az adathordozókat és a meghajtókat . . . . .	4
Legyen körültekintő a jelszavak beállításakor . . . . .	5
Egyéb hasznos tanácsok . . . . .	5
A számítógép borításának megtisztítása . . . . .	5
A számítógép billentyűzetének tisztítása . . . . .	6
A számítógép képernyőzetének tisztítása . . . . .	6
Az ujjlenyomat olvasó gondozása . . . . .	6
<b>3. fejezet Számítógéppel kapcsolatos problémák megoldása . . . . .</b>	<b>9</b>
Gyakran ismételt kérdések . . . . .	10
Problémák diagnosztizálása . . . . .	11
Hibaelhárítás . . . . .	11
Hibaüzenetek . . . . .	11
Üzenet nélküli hibák . . . . .	15
Jelszó probléma . . . . .	16
Billentyűzet problémák . . . . .	16
Alvó (készenléti) és hibernálási problémák . . . . .	16
Képernyőproblémák . . . . .	18
Akkumulátor problémák . . . . .	20
Merevlemez meghajtóval kapcsolatos problémák . . . . .	21
Rendszerindítási probléma . . . . .	21
Ujjlenyomat olvasó hitelesítési problémája . . . . .	21
Egyéb problémák . . . . .	21
<b>4. fejezet Helyreállítási opciók . . . . .</b>	<b>23</b>
A Rescue and Recovery használata . . . . .	23
A gyári elemek visszaállítása . . . . .	23
Adatok helyreállítása . . . . .	24
<b>5. fejezet Eszközök bővítése és cseréje . . . . .</b>	<b>25</b>
Az akkumulátor cseréje . . . . .	25
Merevlemez meghajtó bővítése . . . . .	26
A memória cseréje . . . . .	29
<b>6. fejezet Segítség és javítás kérése . . . . .</b>	<b>33</b>
Segítség és szerviz . . . . .	33
Segítség a világhálón . . . . .	33
Az ügyfélszolgálat hívása . . . . .	33
Segítség világszerte . . . . .	35
A világ összes többi országában hívható telefonszámok . . . . .	35
<b>A. függelék Jótállási tájékoztató . . . . .</b>	<b>39</b>
Jótállási szolgáltatás típusai . . . . .	39
<b>B. függelék Vásárló által cserélhető egységek (CRU) . . . . .</b>	<b>41</b>
<b>C. függelék Kiegészítők és műszaki leírások . . . . .</b>	<b>43</b>
Jellemzők . . . . .	43
Műszaki adatok . . . . .	44
<b>D. függelék Megjegyzések . . . . .</b>	<b>47</b>
Megjegyzések . . . . .	47
Elektronikus kisugárzással kapcsolatos figyelmeztetések . . . . .	48
A Szövetségi Hírközlési Tanács (FCC) nyilatkozata . . . . .	48
Kanadai Ipari Szabvány B osztályú sugárzásmegfelelési nyilatkozat . . . . .	49
Avis de conformité à la réglementation d'Industrie Canada . . . . .	49
Az Európai Unió EMC előírásainak való megfelelési nyilatkozat . . . . .	49
VCCI B osztályra vonatkozó japán nyilatkozat . . . . .	50
EU WEEE nyilatkozatok . . . . .	50
Megjegyzések amerikai felhasználóknak . . . . .	50
Ajánlat IBM Lotus szoftverre . . . . .	51
Védjegyek . . . . .	52
<b>Tárgymutató . . . . .</b>	<b>55</b>



## Elsőként elolvasandó

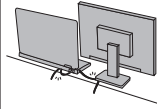


Amikor a számítógép be van kapcsolva, illetve amikor az akkumulátor töltődik, a készülékház, a tenyérpihentető és egyéb részek átforrósodhatnak. Ne tartsa kezében, ölében és más testrésze közelében sem hosszabb ideig az átforrósodott részeket. Amikor használja a billentyűzetet, ne tartsa hosszabb ideig tenyerét a tenyérpihentetőn.

A számítógép szabályos működés közben némi hőt termel. A termelt hőmennyiség függ a rendszer aktivitásától, valamint az akkumulátor töltési szintjétől. A testfelülettel történő kiterjedt érintkezés - nem beszélve ruhán keresztül - kényelmetlenséget okozhat, illetve végső fokon égési sebekkel járhat. Rendszeres időközönként tartson szünetet a billentyűzet használata során; ilyenkor emelje fel tenyerét a tenyérpihentetőről, és ne használja a billentyűzetet bizonyos ideig.



A hálózati adapter hőt termel, amikor csatlakoztatva van a számítógéphez és a fali csatlakozóhoz. Ne érjen hozzá egyetlen testrészéhez sem használat közben. Ne használja fel az átalakítót testének melegítésére. A testfelülettel történő kiterjedt érintkezés - még ruhán keresztül is - égési sérülésekkel járhat.



Mindig úgy vezesse a hálózati adapter, az egér, a billentyűzet, a nyomtató és más egyéb elektronikus eszközök, illetve kommunikációs vonalak kábeleit, hogy ne csipődjenek be a számítógép vagy más objektum alá, ne tapossanak rá, ne botoljanak el benne, és semmilyen más módon ne sérüljenek meg, ami megzavarhatná a számítógép működését. A kábelekre ható túlzott erőhatás sérülésüket vagy szakadásukat okozhatja.



A számítógép áthelyezése előtt tegye az alábbiak egyikét: kapcsolja ki a gépet, az Fn+F4 billentyűk megnyomásával helyezze alvó (készenléti) módba, vagy az Fn+F12 billentyűk megnyomásával hibernált módba.

A számítógép áthelyezése előtt győződjön meg arról, hogy a bekapcsolási jelzőfény nem világít. Ennek segítségével elkerülheti a merevlemez sérülését és az esetleges adatvesztést.



Ne dobjon, ütköztessen, karcoljon, csavarjon, üssön, rángasson, nyomjon és helyezzen el nehéz tárgyakat a számítógépen, a megjelenítőn vagy a külső egységeken.



Jó minőségű hordtáskát használjon, amely megfelelő tartást és védelmet nyújt. Ne tegye a számítógépet szorosan begyömöszölt bőröndbe vagy táskába.





A folyadékokat tegye távolabb a számítógéptől, nehogy ráfolyjanak, a víztől is óvja, hogy elkerülje az elektromos áramütést.



---

# 1. fejezet Információ keresés

---

## Ez a kézikönyv és egyéb kiadványok

### *Telepítési utasítások*

segít kicsomagolni a számítógépet és megtenni a kezdő lépéseket. Néhány tanácsot tartalmaz kezdő felhasználók számára, és bemutatja a Lenovo™ által előre telepített szoftvereket.

### *Üzemeltetési és hibajavítási kézikönyv*

információt nyújt a számítógépe karbantartásáról, alapvető hibaelhárításról, néhány helyreállítási eljárásról, segítség és szerviz információról és jótállásról. Az itt leírt információk csak azokra a problémákra vonatkoznak, amelyek megakadályozzák, hogy elérje a *Access Help* nevű átfogó online segítséget, melyet előre feltöltöttek számítógépére.

### *Access Help*

egy átfogó online kézikönyv, ami a legtöbb számítógépével kapcsolatos kérdésre választ ad, segít az előre feltöltött szolgáltatások és eszközök konfigurálásában és problémák megoldásában. Az *Access Help* megnyitásához tegye a következőt:

- Nyomja meg a Lenovo Care<sup>SM</sup> gombot. A Lenovo Care Quick links hivatkozásai alatt kattintson az **Access on-system help** menüpontra.
- Kattintson a **Start** gombra, vigye a kurzort a **Minden program**, majd a **Lenovo Care** menüpontra. Kattintson a **Access Help** menüpontra.

### Lenovo Care

könnyű elérhetőséget biztosít a szoftver eszközökhöz és a fontos Lenovo oldalakhoz, kiküszöbölve azt, hogy egyéb hivatkozási kézikönyveket kelljen magával cipelnie. A Lenovo Care megnyitásához nyomja meg a Lenovo Care billentyűt. További információ a Lenovo Care gomb használatát illetően, lásd az "Információk megtalálása a Lenovo Care segítségével" oldalszám: 2 helyen leírtakat.

### *Biztonsági és jótállási kézikönyv*

tartalmazza az általános biztonsági utasításokat és a teljes Lenovo Korlátozott jótállási nyilatkozatot.

### *Hatósági szabályozással kapcsolatos megjegyzések*

kiegészítés ehhez a kézikönyvhöz. Olvassa el, mielőtt a vezeték nélküli szolgáltatásokat használja számítógépén. Számítógépe minden olyan ország vagy terület rádiófrekvenciás és biztonsági szabványainak megfelel, amely elfogadta a vezeték nélküli eszközök használatát. A számítógépet a helyi RF előírások figyelembevételével kell telepíteni és használni.

## Információk megtalálása a Lenovo Care segítségével

A Lenovo Care gomb sokszor nyújthat hasznos segítséget, amikor a gép normálisan működik, de néha még akkor is, ha nem működik megfelelően. Nyomja meg a Lenovo Care gombot a Lenovo Care megnyitásához, amely informatív illusztrációkkal és könnyen követhető utasításokkal szolgál a kezdeti lépésekhez és az eredményes működtetéshez.

A Lenovo Care gomb segítségével bekapcsolhatja a számítógépet, és azonnal elindíthatja a Rescue and Recovery™ munkaterületet, amely a Windows® operációs rendszertől függetlenül, és előtte rejtve fut.

---

## 2. fejezet A számítógép védelme

A számítógépet normál munkakörnyezetben való megbízható működésre tervezték ugyan, ennek ellenére a kezelése során gondos és ésszerű használatra kell törekedni. Az alábbi fontos javaslatok hozzájárulnak ahhoz, hogy a legjobban használhassa és a legtöbb élvezetet adja a számítógép.

---

### Hasznos ötletek

#### Legyen körültekintő, hol és hogyan használja a gépet

- Ne tartsa sem a számítógép alaprészét, sem kiegészítőit hosszabb ideig az ölében, illetve egyéb testrésze közelében, a számítógép működése vagy az akkumulátor töltése idején. A számítógép hőt bocsát ki a normál működés során. Ez a hő a rendszertevékenység és az akkumulátortöltés adott szintjének megfelelően keletkezik. A testfelülettel történő kiterjedt érintkezés - nem beszélve ruhán keresztül - kényelmetlenséget okozhat, illetve végső fokon égési sebekkel járhat.
- A hálózati adapter hőt termel, amikor csatlakoztatva van a számítógéphez és a fali csatlakozóhoz. Ne érjen hozzá egyetlen testrészéhez sem használat közben. Ne használja fel az átalakítót testének melegítésére. A testfelülettel történő kiterjedt érintkezés - még ruhán keresztül is - égési sérülésekkel járhat.
- Mindig úgy vezesse a hálózati adapter, az egér, a billentyűzet, a nyomtató és más egyéb elektronikus eszközök, illetve kommunikációs vonalak kábeleit, hogy ne csípődjenek be a számítógép vagy más objektum alá, ne tapossanak rá, ne botoljanak el benne, és semmilyen más módon ne sérüljenek meg, ami megzavarhatná a számítógép működését. A kábelekre ható túlzott erőhatás sérülésüket vagy szakadásukat okozhatja.
- A folyadékokat tegye távolabb a számítógéptől, nehogy ráfolyjanak, a víztől is óvja (az elektromos áramütés veszélye miatt).
- A csomagolóanyagokat gyerekektől elzárt helyen tárolja, hogy kivédje a műanyagzacskók okozta fulladás veszélyét.
- Tartsa távol a géptől a mágneseket, a bekapcsolt rádiótelefonokat, elektromos eszközöket, hangszórókat (13 cm vagy 5 hüvelyk).
- Ne tegye ki a gépet extrém hőmérsékletnek (5°C/41°F alatt vagy 35°C/95°F felett).
- Egyes készülékek - mint például bizonyos hordozható asztali ventilátorok vagy légtisztítók - termelhetnek negatív ionokat. Ha a számítógép közel helyezkedik el egy ilyen készülékhez, és elég hosszú ideig kap negatív ionokat, akkor feltöltődhet elektrosztatikusan. Az így előálló töltés kisülhet a kezéin keresztül, amikor megérinti a billentyűzetet vagy a számítógép más részeit, illetve az I/O eszközök csatlakozóin keresztül, amikor csatlakoztatja őket. Annak ellenére, hogy ez a fajta elektrosztatikus

kisülés (ESD) ellentétes a testünkötől és ruháinktól eredő kisüléssel, ugyanolyan kockázatot jelent a számítógép téves működésében.

A számítógép tervezése és gyártása úgy történt, hogy az elektrosztatikus kisülés hatása minimális legyen. A fentebb leírt elektrosztatikus töltődés korlátolt hatású lehet, de növeli az ESD kockázatát. Ezért, amikor negatív ionokat termelő készülék közelében használja a számítógépet, különösen figyeljen oda a következőkre:

- Kerülje el, hogy a negatív ionokat előállító készülék közvetlenül a számítógépre fújja a levegőt.
- A lehetőségekhez képest tartsa minél távolabb a számítógépet és perifériáit az ilyen készüléktől.
- Amikor csak lehetséges, földelje le számítógépét az elektrosztatikus kisülések elleni védekezés céljából.

**Megjegyzés:** Nem minden ilyen készülék eredményez jelentős elektrosztatikus töltést.

### Legyen gyengéd a gép használatában

- Ne tegyen semmilyen tárgyat (papírt sem) a megjelenítő és a billentyűzet közé, illetve a billentyűzet alá.
- Ne dobjon, ütköztessen, karcoljon, csavarjon, üssön, rángasson, nyomjon és helyezzen el nehéz tárgyakat a számítógépen, a megjelenítőn vagy a külső egységeken.
- A számítógép megjelenítőjét úgy tervezték, hogy 90 foknál valamivel jobban kinyitott helyzetben használja. Ne nyissa ki 135 foknál jobban a megjelenítőt, mivel ez a csuklóspánt sérülését eredményezheti.

### Szállítsa megfelelően a számítógépet

- A számítógép mozgatása előtt feltétlenül vegye ki az adathordozó(ka)t, kapcsolja ki a csatlakoztatott eszközöket, valamint húzza ki a táp- és az egyéb kábeleket.
- Ellenőrizze, hogy a számítógép alvó (készenléti) vagy hibernált módban van-e, illetve kikapcsolta-e mielőtt vinni akarja. Ez megakadályozza a merevlemez sérülését és az adatvesztést.
- Amikor felemeli a kinyitott számítógépet, az alsó részét fogja meg. Ne a megjelenítő részt fogva emelje fel.
- Jó minőségű hordtáskát használjon, amely megfelelő tartást és védelmet nyújt. Ne tegye a számítógépet szorosan begyömöszölt bőröndbe vagy táskába.

### Kezelje megfelelően az adathordozókat és a meghajtókat

- Ha a számítógépben beépített optikai meghajtó található, semmiképpen se érintse a lemezek felületét és a tálcán található lencsét.
- Várjon addig a tálcá bezárásával, amíg nem hallja, hogy a CD vagy DVD bekattan a meghajtó tengelyvég-csapján.
- Merevlemez telepítésekor kövesse az eszkozhöz kapott utasításokat, és csak a szükséges esetekben gyakoroljon nyomást az eszközre.

## Legyen körültekintő a jelszavak beállításakor

- Ne felejtse el a jelszavakat! Ha elfelejti az adminisztrátori vagy a merevlemez jelszót, a Lenovo hivatalos szervizszolgáltatója nem tudja alaphelyzetbe állítani, és lehet, hogy cserélnie kell az alaplapot vagy a merevlemez meghajtót.

## Egyéb hasznos tanácsok

- Lehet, hogy a számítógépben található modem csak analóg telefonhálózattal, vagy nyilvános kapcsolású hálózattal (PSTN) képes együttműködni. Ne csatlakoztassa a modemet alközponthoz vagy digitális telefonvonalhoz, mivel ez a modem meghibásodását okozhatja. Az analóg vonalak inkább az otthonokra, a digitális vonalak inkább szállodákra és irodaházakra jellemzők. Ha nem biztos abban, milyen típusú telefonvonalat használ, kérjük, hívja fel a telefontársaságot.
- Lehet, hogy a számítógépen Ethernet és modemsatlakozó is található. Ügyeljen arra, hogy a kommunikációs kábelt a megfelelő csatlakozóhoz kösse, különben az megsérülhet.
- Regisztráltassa Lenovo termékeit a Lenovonál a következő címen: <http://www.lenovo.com/register>. Ez segíthet például abban, hogy a hatóságok visszajuttassák számítógépét, ha azt ellopnák vagy elveszne. A számítógép regisztrálása lehetővé teszi a Lenovo számára azt is, hogy jelezze a felhasználó felé a lehetséges műszaki információkat és frissítéseket.
- Csak felhatalmazott Lenovo műszaki szakember szerelheti szét és javíthatja a berendezést.
- Ne nyúljon a reteszekhez, ne próbálja meg azokat ragasztószalaggal rögzíteni, hogy a képernyő nyitva vagy zárva legyen.
- Ne fordítsa hanyatt a számítógépet, ha a hálózati adapter be van dugva. Így eltörheti az adapter csatlakozóját.
- Kapcsolja ki a számítógépet, ha ki akarja cserélni valamelyik eszközt a rekeszben, vagy pedig ellenőrizze, hogy az eszköz üzem közben is cserélhető-e.
- Mielőtt a következő eszközök bármelyikét telepítené, érintsen meg egy fémlemezt vagy egy földelt fémtárgyat. Ez a lépés csökkenti a testünkől eredő elektromos feltöltődést. A statikus elektromosság tönkretelheti az eszközt.
  - ExpressCard
  - Intelligens kártya
  - Memória kártya (például SD kártya, Memory Stick, MultiMedia kártya, xD-Picture kártya, valamint Memory Stick Pro kártya)
  - Memória modul
  - PCI Express Mini kártya
- Amikor adatokat továbbít egy Flash Media kártyához (például SD kártya), vagy onnan adatokat fogad, ne tegye a számítógépet sem alvó (készenléti), sem hibernált módba az adatátvitel befejezése előtt. Ha így tesz, az adatok sérülését okozhatja.

## A számítógép borításának megtisztítása

Időről időre tisztítsa meg a számítógépet az alábbiak szerint:

1. Készítsen oldatot valamilyen gyenge konyhai mosószerből (olyanból, amely nem tartalmaz sem súrolószemcséket, sem durva vegyi anyagokat (savakat vagy lúgokat). 5 rész vízhez öntsön 1 rész mosószert.
2. Itassa fel az oldatot egy szivaccsal.
3. Facsarja ki a felesleges folyadékot a szivacsból.
4. Törölje le a számítógép borítását a szivaccsal, körkörös mozdulatokkal, és ügyelve arra, hogy ne hogy csöpögjön a szivacs.
5. Törölje le a gép borítását, hogy eltávolítsa a mosószert.
6. Öblítse ki a szivacsot tiszta vízzel.
7. Törölje le a gép borítását a tiszta szivaccsal.
8. Törölje ismét le a gép borítását, ezúttal egy száraz, nem foszló ruhával.
9. Várjon addig, amíg a felület teljesen meg nem szárad, majd távolítsa el a ruhából esetlegesen visszamaradt szálakat a felületről.

### A számítógép billentyűzetének tisztítása

1. Itasson fel némi tisztításhoz használt izopropil-alkoholt egy száraz, pormentes ruhával.
2. Törölje meg mindegyik billentyű felső felületét a ruhával. A billentyűket egyesével törölje. Ha egyszerre többet töröl, a ruha beleakadhat a szomszédos billentyűkbe, ami sérülést okozhat. Ne öntsön folyadékot sem a billentyűkre, sem közéjük.
3. Hagyja megszáradni.
4. Ha morzsát vagy port kíván eltávolítani a billentyűk közül, használja a kamerákhoz alkalmazott kefék légfúvót vagy a hajszárító hideg levegőjét.

**Megjegyzés:** Ne szórjon tisztítószert közvetlenül a képernyőre és a billentyűzetre.

### A számítógép képernyőjének tisztítása

1. Törölje le a képernyőt egy száraz, nem foszló ruhával. Ha karcszerű nyomot lát a képernyőn, az lehet, hogy csak némi piszok, amely a billentyűzetről került rá, amikor a képernyőt megnyomták kívülről.
2. Törölje le óvatosan a foltot egy puha, száraz ruhával.
3. Ha a folt makacs, nedvesítsen meg egy puha, nem foszló ruhát vízzel vagy tiszta izopropil-alkohol és tiszta víz fele-fele keverékével.
4. Csavarja ki a ruhát a lehető legjobban.
5. Törölje le a képernyőt; ügyeljen arra, hogy semmi ne csöpöngjen le a gépbe.
6. A megjelenítő mindenképpen száraz legyen, mielőtt becsukja a gépet.

### Az ujjlenyomat olvasó gondozása

Az alábbi behatások az ujjlenyomat olvasó (egyes modelleken) sérülését vagy helytelen működését eredményezhetik:

- Az olvasó felületének megsértése kemény, éles tárggyal.
- Az olvasó felületének megkarcolása körömmel, vagy bármilyen más éles tárggyal.



- Az olvasó használata vagy érintése piszkos kézzel.

Ha az alábbi feltételek valamelyike fennáll, óvatosan tisztítsa meg az olvasó felületét száraz, puha, szálmentes ruhával:

- Az olvasó felülete piszkos vagy foltos.
- Az olvasó felülete nedves.
- Az olvasó gyakran hibázik az ujjlenyomat regisztrálásakor vagy hitelesítésekor.



---

## 3. fejezet Számítógéppel kapcsolatos problémák megoldása

Gyakran ismételt kérdések . . . . .	10	Képernyőproblémák . . . . .	18
Problémák diagnosztizálása . . . . .	11	Akkumulátor problémák . . . . .	20
Hibaelhárítás . . . . .	11	Merevlemez meghajtóval kapcsolatos problémák . . . . .	21
Hibaüzenetek . . . . .	11	Rendszerindítási probléma . . . . .	21
Üzenet nélküli hibák . . . . .	15	Ujjlenyomat olvasó hitelesítési problémája . . . . .	21
Jelszó probléma . . . . .	16	Egyéb problémák . . . . .	21
Billentyűzet problémák . . . . .	16		
Alvó (készenléti) és hibernálási problémák . . . . .	16		

**Megjegyzés:** Nézze meg az *Access Help* tájékoztatását, ha rendszere fut, és az *Access Help* elérhető. Ez a fejezet olyan esetekben nyújt tájékoztatást, amikor az *Access Help* nem elérhető.

## Gyakran ismételt kérdések

Ez a szakasz a gyakran ismételt kérdéseket listázza, és megmutatja, hol található részletes válasz. A számítógéphez adott kiadványokról további részleteket talál itt: “Ez a kézikönyv és egyéb kiadványok” oldalszám: 1.

### **Milyen biztonsági előírásokat kell követnem a számítógépem használata során?**

Részletes információkért lásd az önálló *Biztonsági és jótállási kézikönyvet*.

### **Hogyan előzhetem meg a számítógépem hibáit?**

Lásd ezen kézikönyv “Elsőként elolvasandó” oldalszám: v és 2. fejezet, “A számítógép védelme”, oldalszám: 3 szakaszát. További tanácsok találhatóak az online *Access Help* megfelelő szakaszában (“Hiba megelőzés”).

### **Melyek az új számítógépem legfőbb hardver jellemzői?**

Lásd a “Lenovo 3000 tour” szakaszt az online *Access Help*ben.

### **Hol található a számítógépem részletes műszaki leírását?**

Lásd: <http://www.lenovo.com/support>.

### **Frissítenem kell egy eszközt vagy ki kell cserélnem valamit a következők közül: merevlemez-meghajtó, memória vagy billentyűzet.**

Nézze át ezen kézikönyvet B. függelék, “Vásárló által cserélhető egységek (CRU)”, oldalszám: 41 részét, ahol megtalálhatja a vásárlók által cserélhető egységek (CRU) listáját, és az alkatrészek eltávolítására illetve cseréjére vonatkozó utasítások helyét.

### **A számítógépem nem működik megfelelően.**

Tanulmányozza az *Access Help* “Probléma megoldás” szakaszát. Ez a tájékoztató csak olyan problémákról ír, amelyek megakadályozhatják az online sügőrendszer elérését.

### **Hol vannak a helyreállító lemezek?**

A számítógéppel nem érkezett sem helyreállító, sem Windows lemez. A Lenovo által felkínált alternatív helyreállítási módszerek tekintetében lásd ezen kézikönyv “A gyári elemek visszaállítása” oldalszám: 23 szakaszát.

### **Hogyan vehetem fel a kapcsolatot az Ügyfélszolgálattal?**

Lásd ezen kézikönyv 6. fejezet, “Segítség és javítás kérése”, oldalszám: 33 szakaszát. A legközelebbi Ügyfélszolgálat telefonszámát a “A világ összes többi országában hívható telefonszámok” oldalszám: 35 helyen találja.

### Hol találhatók jótállási információt?

Részletes jótállási információkért lásd az önálló *Biztonsági és jótállási kézikönyvet*. A számítógépére érvényes jótállásról, beleértve a jótállás időtartamát és a jótállási szolgáltatás típusát is, bővebb információt ad a A. függelék, "Jótállási tájékoztatás", oldalszám: 39.

---

## Problémák diagnosztizálása

Ha problémákat tapasztal a számítógép működésével kapcsolatban, akkor a PC-Doctor<sup>®</sup> for Windows segítségével vizsgálhatja meg a számítógépet. A PC-Doctor for Windows futtatásához tegye a következőket:

1. Kattintson a **Start** gombra.
2. Vigye a mutatót a **Minden Program**, majd a **PC-Doctor for Windows** menüpontokra.
3. Kattintson a **PC-Doctor** menüpontra.

A PC-Doctor for Windows program súgója további tájékoztatással szolgál.

### Figyelem

A tesztek lefuttatása több percig is tarthat. Gondoskodjék róla, hogy elegendő ideje legyen a teljes teszt lefuttatására. Futó teszteket ne szakítson félbe.

Amikor a kapcsolatfelvételt készíti elő az Ügyfélszolgálattal, feltétlenül nyomtassa ki a tesztnaplót, hogy gyorsan tájékoztatni tudja a műszaki szakembert.

---

## Hibaelhárítás

Ha a probléma megoldását nem találja meg itt, nézze meg a beépített súgót (*Access Help*). Ez a rész csak azokat a problémákat veszi sorra, amelyek megakadályozhatják a súgórendszer elérését.

### Hibaüzenetek

A BIOS az alábbi üzeneteket jelenítheti meg. Többségük a POST alatt fordul elő. Néhány üzenet hardver eszkről ad tájékoztatást, például a telepített memória méretéről. Míg mások egy adott eszköz konfigurációs hibájára utalnak. Az alábbi lista ismerteti a jelentett hibák üzeneteit és a javítási lehetőségeket. Ha a rendszer az alábbi üzenetek valamelyikét csillaggal (\*) jeleníti meg, írja le az üzenetet, és vegye fel a kapcsolatot az értékesítési képviselőjével. Ha a rendszer hibát jelez azután, hogy változtatott a BIOS Setup Utility menükben, állítsa alaphelyzetbe a számítógépet, lépjen be a BIOS Setup Utility menübe és töltsse be az alapértékeket, illetve javítsa ki a hibát.

Kód	Üzenet	Leírás
0200	Failure Fixed Disk	A merevlemez nem működik, illetve konfigurálása helytelen. Ellenőrizze, hogy a merevlemez megfelelően csatlakozik-e. Futtassa a BIOS Setup Utility programot. Nézze meg, hogy a merevlemez típusa helyesen van-e megadva.
0210	Stuck key	Beragadt billentyű van a billentyűzeten.
0211	Keyboard error	A billentyűzet nem működik.
0212*	Keyboard Controller Failed	A billentyűzetvezérlő tesztje hibás. Szükségessé válhat a billentyűzetvezérlő cseréje.
0213	Keyboard locked - Unlock key switch	Oldja fel a rendszer zárolását a folytatáshoz.
0220	Monitor type does not match CMOS - Run SETUP	A monitor típusa helytelenül van azonosítva a BIOS Setup Utility programban.
0230*	Shadow Ram Failed at offset: nnnn	Shadow RAM hiba a hibaészlelés 64K blokkjának nnnn eltolású címén.
0231*	System RAM Failed at offset: nnnn	Rendszer RAM hiba a hibaészlelés 64K blokkjának nnnn eltolású címén.
0232*	Extended RAM Failed at offset: nnnn	A kiterjesztett memória nem működik, illetve konfigurálása helytelen nnnn eltolásnál.
0250	System battery is dead - Replace and run SETUP	A CMOS óraakkumulátora azt jelzi, hogy az elem működésképtelen. Cserélje ki az akkumulátort, és konfigurálja újra a rendszert a BIOS Setup Utility programmal.
0251	System CMOS checksum bad - Default configuration use	A rendszer CMOS megsérült vagy helytelenül módosult, valószínűleg egy alkalmazási program okozta, amely megváltoztatta a CMOS-ban tárolt adatokat. A BIOS programban állítsa be a gyári alapértékeket. Ha nem óhajtja ezeket használni, lépjen be a BIOS Setup Utility programba, és írja be saját értékeit. Ha a hiba továbbra is fennáll, ellenőrizze az akkumulátort, vagy vegye fel a kapcsolatot forgalmazójával.
0260*	System timer error	Az óra tesztje hibás. Az alaplap javítása szükséges.
0270*	Real time clock error	A BIOS hardvertesztje során a valós idejű óra hibás. Szükségessé válhat az alaplap cseréje.
0271	Check date and time settings	A BIOS tartományon kívüli dátum- vagy óraértéket talált, és alaphelyzetbe állította a valós idejű órát. Szükségessé válhat a dátum beállítása (1991-2099).

<b>Kód</b>	<b>Üzenet</b>	<b>Leírás</b>
0280	Previous boot incomplete - Default configuration used	Az előző POST nem fejeződött be sikeresen. A POST betölti az alapértelmezett értékeket és ajánlatokat a BIOS Setup Utility futtatásához. Ha a hibát helytelen értékek okozták, és azok korrigálása nem történt meg, akkor a következő rendszerbetöltés valószínűleg meghiúsul. A várakozási állapotokkal vezérelt rendszereknél az érvénytelen BIOS Setup Utility beállítások ugyancsak leállíthatják a POST futását, és így okozhatják ezt a hibát a következő betöltéskor. Futtassa a BIOS Setup Utility programot és ellenőrizze, hogy a várakozási állapot konfigurálása helyes-e. A hiba a rendszer következő betöltésekor törlődik.
0281	Memory Size found by POST differed from CMOS	A POST által talált memória mérete különbözik a CMOS-ban megadottól.
02B0 02B1	Diskette drive A error Diskette drive B error	Az A: vagy B: meghajtó létezik ugyan, de a BIOS POST hajlékonylemez tesztje hibát jelez. Ellenőrizze, hogy a meghajtó megfelelő hajlékonylemez típussal van-e megadva a BIOS Setup Utility programban, és az adott meghajtó hibátlanul csatlakozik-e a számítógéphez.
02B2	Incorrect Drive A type - run SETUP	Az A: hajlékonylemez meghajtó típusa helytelenül van azonosítva a BIOS Setup Utility programban.
02B3	Incorrect Drive B type - run SETUP	A B: hajlékonylemez meghajtó típusa helytelenül van azonosítva a BIOS Setup Utility programban.
02D0	System cache error - Cache disabled	A RAM gyorsítótár hibás, és a BIOS letiltotta a gyorsítótárat. A régebbi alaplapoknál ellenőrizze a gyorsítótár átkötéseit. Lehet, hogy cserénie kell a gyorsítótárat. Lépjen kapcsolatba a forgalmazójával. A letiltott gyorsítótár tetemesen csökkenti a rendszerteljesítményt.
02F0	CPU ID	CPU socket szám többprocesszoros hiba esetén.
02F4*	EISA CMOS not writable	ServerBIOS2 tesztelési hiba: Nem lehet írni az EISA CMOS-ba.
02F5*	DMA Test Failed	ServerBIOS2 tesztelési hiba: Nem lehet írni a kiterjesztett DMA (közvetlen memória elérés) regisztereibe.
02F6*	Software NMI Failed	ServerBIOS2 tesztelési hiba: Nem generálható szoftver NMI (Nem maszkolható megszakítás).
02F7*	Fail - Safe Timer NMI Failed	ServerBIOS2 tesztelési hiba: A Fail-Safe Timer túl hosszú.
N/A	Device Address Conflict	Címütközés egy adott eszköz esetén.

Kód	Üzenet	Leírás
N/A	Allocation Error for : device	Futtassa az ISA vagy EISA konfiguráló segédprogramot az erőforrás-ütközés feloldására az adott eszköz esetében.
N/A*	Failing Bits: nnnn	Az nnnn hexadecimális szám a bitek egyfajta leképezése azon a RAM címen, ahol a memória tesztje a hibát jelezte. Minden 1-es (egy) a leképezésben egy hibás bitet jelez. Nézze meg a 230, 231 vagy 232 kódú hibákat feljebb, hogy megismerje a hiba eltolási címét Rendszer-, Kiterjesztett- vagy Shadow memória esetén.
N/A	Invalid System Configuration Data	Az NVRAM (CMOS) adatok hibásak.
N/A	I/O device IRQ conflict	I/O device IRQ ütközési hiba.
N/A	One or more I2O Block Storage Devices were excluded from the Setup Boot menu	Nem volt elég hely az IPL táblában az összes telepített I2O blokkároló eszköz megjelenítésére.
N/A	Operating system not found	Az operációs rendszer nem található sem az A:, sem a C: meghajtón. Lépjen be a BIOS Setup Utility programba, és nézze meg, hogy helyesen van-e a merevlemez és az A: meghajtó azonosítva.  Győződjön meg a következőkről: <ul style="list-style-type: none"> <li>• A merevlemez jól van beszerelve.</li> <li>• A meghajtóban egy indítható lemez van.</li> </ul> Ha újra megjelenik ez a hibaüzenet, akkor a BIOS Setup Utility programmal ellenőrizze az indítási sorrendet.
N/A*	Parity Check 1 nnnn	Paritáshiba történt a rendszersínen. A BIOS megkísérli beazonosítani a címet és megjeleníteni a képernyőn. Ha nem találja a címet, nem fogja kijelezni. A paritásellenőrzés egyfajta módszer a hibák ellenőrzésére bináris adatok esetében. A paritáshiba azt jelzi, hogy bizonyos adatok megsérültek.
N/A*	Parity Check 2 nnnn	Paritáshiba történt az I/O sínen. A BIOS megkísérli beazonosítani a címet és megjeleníteni a képernyőn. Ha nem találja a címet, nem fogja kijelezni.
N/A	Press F1 to resume, F2 to Setup, F3 for previous	Megjelenik minden helyreállítható hibáról szóló üzenet után. Az F1 gomb megnyomásával indítsa el a betöltési folyamatot, illetve az F2 gombbal lépjen be a BIOS Setup Utility programba, és változtassa meg a beállításokat. Az F3 billentyű megnyomásával jelenítse meg az előző képernyőt (általában egy ROM opció inicializálási hibája, például egy beépülő kártya). Írja le és kövesse a képernyőn megjelenő utasításokat.



## Üzenet nélküli hibák

<p><b>Probléma:</b></p> <p><b>Megoldás:</b></p>	<p>A számítógép bekapcsolásakor a képernyő sötét marad, és a számítógép indulás közben nem sípol.</p> <p><b>Megjegyzés:</b> Ha nem biztos benne, hogy hallotta-e a rövid sípolást, akkor kapcsolja ki a számítógépet. Ezután kapcsolja be újra, majd figyelje a sípszót. Ha külső monitort használ, olvassa el a “Képernyőproblémák” oldalszám: 18 című részben leírtakat.</p> <p>Ha be van állítva felhasználói jelszó, akkor nyomja meg bármelyik billentyűt, majd a megjelenő ablakban adja meg a jelszót, majd nyomja meg az Entert.</p> <p>Ha a felhasználói jelszókérő ablak nem jelenik meg, akkor lehet, hogy a képernyő túl sötétre van állítva. Állítsa be a fényerő szintjét az Fn+F11 billentyűk megnyomásával.</p> <p>Ha a képernyőn továbbra sem látható semmi, akkor ellenőrizze a következőket:</p> <ul style="list-style-type: none"> <li>• Az akkumulátor a helyén van.</li> <li>• A hálózati tápegység csatlakoztatva van a számítógéphez és egy működő hálózati csatlakozóhoz.</li> <li>• A számítógép be van kapcsolva. (Ennek ellenőrzéséhez nyomja meg újra a bekapcsoló gombot.)</li> </ul> <p>Ha ezek mindegyike teljesül, azonban a képernyőn továbbra sem látható semmi, akkor javíttassa meg a számítógépet.</p>
<p><b>Probléma:</b></p> <p><b>Megoldás:</b></p>	<p>A számítógép bekapcsolásakor a képernyő sötét marad, és a számítógép indulása közben kettő vagy több sípszó hallatszik.</p> <p>Ellenőrizze a memóriakártya megfelelő illeszkedését. Ha az megfelelően van behelyezve, de a képernyő továbbra is sötét marad, és öt sípszót hall, akkor javíttassa meg a számítógépet.</p>
<p><b>Probléma:</b></p> <p><b>Megoldás:</b></p>	<p>A számítógép bekapcsolásakor csak egy fehér kurzor látszik az üres képernyőn.</p> <p>Állítsa vissza a kimentett fájlokat saját Windows környezetében, vagy állítsa vissza a merevlemez teljes tartalmát az eredeti gyári állapotra a Rescue and Recovery segítségével. Ha továbbra is csak a kurzor jelenik meg a képernyőn, akkor javíttassa meg a számítógépet.</p>
<p><b>Probléma:</b></p> <p><b>Megoldás:</b></p>	<p>A képernyő elsötétül a számítógép használata közben.</p> <p>Lehet, hogy bekapcsolt a képernyővédő vagy az energiatakarékos funkció. Tegye az alábbiak egyikét, hogy kilépjen a képernyőkímélő módból, illetve folytassa a munkát alvó vagy hibernált üzemmódból:</p> <ul style="list-style-type: none"> <li>• Érintse meg az érintő egeret.</li> <li>• Nyomjon meg egy billentyűt.</li> <li>• Nyomja meg a tápfeszültség kapcsolót.</li> </ul>

## Jelszó probléma

<b>Probléma:</b>	Elfelejtettem a jelszavam.
<b>Megoldás:</b>	<ul style="list-style-type: none"><li>• Ha elfelejtette a felhasználói jelszót, a számítógépet el kell vinni a Lenovo hivatalos szervizébe vagy marketing képviselőjéhez, hogy töröljék a jelszót.</li><li>• Ha elfelejtette a HDD jelszót, még a Lenovo felhatalmazott szolgáltatója sem tudja törölni a jelszót, és a merevlemezen lévő adatokat sem tudja helyreállítani. A számítógépet el kell vinni a Lenovo hivatalos szervizébe vagy értékesítési képviselőjéhez, hogy kicseréljék a merevlemez meghajtót. A javításhoz be kell mutatni a vásárlást igazoló okiratot, emellett az alkatrészek árát és a munkadíjat is meg kell téríteni.</li><li>• Ha elfelejtette a felettes jelszót, a Lenovo hivatalos szerve sem tud új jelszót beállítani. A számítógépet el kell vinni a Lenovo hivatalos szervizébe vagy értékesítési képviselőjéhez, hogy kicseréljék az alaplapot. A javításhoz be kell mutatni a vásárlást igazoló okiratot, emellett az alkatrészek árát és a munkadíjat is meg kell téríteni.</li></ul>

## Billentyűzet problémák

<b>Probléma:</b>	Egy szám jelenik meg, amikor egy betűt ír be.
<b>Megoldás:</b>	Be van kapcsolva a numerikus zárolás funkció. A letiltásához nyomja meg az Fn + Delete billentyűket.
<b>Probléma:</b>	A külső numerikus billentyűzeten nem minden billentyű (vagy egyik sem) működik.
<b>Megoldás:</b>	Győződjön meg róla, hogy a külső numerikus billentyűzetet helyesen csatlakoztatta a számítógéphez.

## Alvó (készenléti) és hibernálási problémák

<b>Probléma:</b>	A számítógép váratlanul alvó állapotba kapcsol.
<b>Megoldás:</b>	Ha a processzor túlmelegszik, a számítógép automatikusan alvó módba kapcsol, hogy lehűljön. Így védi a processzort és a többi belső alkatrészt. Ellenőrizze az alvó módra vonatkozó beállításokat.

<b>Probléma:</b>	A számítógép alvó üzemmódba megy (az alvó mód jelzőfénye kigyullad) közvetlenül a bekapcsolási önteszt (POST) után.
<b>Megoldás:</b>	<p>Győződjön meg a következőkről:</p> <ul style="list-style-type: none"> <li>• Az akkumulátor fel van töltve.</li> <li>• A működési hőmérséklet az elfogadható tartományon belül van. Lásd: “Műszaki adatok” oldalszám: 44.</li> </ul> <p>Ha az akkumulátor töltve van, és a hőmérséklet a tartományon belül van, vigye szervizbe a számítógépet.</p>
<b>Probléma:</b>	Megjelenik a kritikusan alacsony akkumulátorteljesítmény üzenet és a számítógép azonnal kikapcsol.
<b>Megoldás:</b>	Az akkumulátorteljesítmény túlságosan alacsony. Csatlakoztassa a hálózati adaptert a géphez, vagy cserélje ki az akkumulátort egy teljesen feltöltöttre.
<b>Probléma:</b>	Alvó üzemmódból visszatérve a számítógép képernyője továbbra is üres marad.
<b>Megoldás:</b>	<p>Ellenőrizze, hogy nem került-e eltávolításra vagy kikapcsolásra a külső képernyő az alvó üzemmód alatt. Ha kikapcsolta vagy leválasztotta a külső monitort, csatlakoztassa újra vagy kapcsolja be, mielőtt visszahozná a számítógépet alvó üzemmódból. Ha külső monitor nélkül vagy kikapcsolt monitorral hozza vissza a számítógépet alvó módból, és a képernyő sötét marad, nyomja meg az Fn+F7 gombokat, hogy megjelenjen a kép a számítógép megjelenítőjén.</p> <p><b>Megjegyzés:</b> Ha használja az Fn+F7 billentyűkombinációt egy megjelenítési séma alkalmazására, akkor a billentyűkombinációt 3 másodpercen belül legalább háromszor nyomja le ahhoz, hogy a kép megjelenjen a számítógép képernyőjén.</p>
<b>Probléma:</b>	A számítógép nem tér vissza alvó módból, vagy az alvó jelzőfénye továbbra is ég és a számítógép nem használható.
<b>Megoldás:</b>	<p>Ha a számítógép nem tér vissza alvó módból, akkor lehet, hogy automatikusan visszatért alvó vagy hibernált módba, mert túlságosan kimerült az akkumulátor. Ellenőrizze az alvó jelzőfényt.</p> <ul style="list-style-type: none"> <li>• Ha az alvó jelzőfénye ég, akkor a számítógép alvó módban van. Csatlakoztassa a hálózati adaptert a géphez, majd nyomja le bármelyik billentyűt vagy a tápkapcsológombot.</li> <li>• Ha az alvó mód jelzőfénye nem világít, a számítógép hibernált módban vagy kikapcsolt állapotban van. Csatlakoztassa a hálózati adaptert a géphez, majd nyomja meg a bekapcsológombot a munka folytatásához.</li> </ul> <p>Ha a rendszer továbbra sem tér vissza alvó módból, akkor lehet, hogy a rendszer már nem válaszol, és nem tudja kikapcsolni a gépet. Állítsa alaphelyzetbe a számítógépet. A nem mentett adatok elveszhetnek. A számítógép alaphelyzetbe állításához nyomja le és tartsa nyomva a bekapcsológombot legalább 4 másodpercig. Ha a számítógép továbbra sem hajlandó újraindulni, húzza ki a hálózati adaptert, és vegye ki az akkumulátort.</p>

## Képernyőproblémák

**Probléma:** A képernyő sötét.

**Megoldás:**

Tegye a következőket:

- Nyomja meg az Fn+F7 billentyűkombinációt a képernyő bekapcsolásához.

**Megjegyzés:** Ha használja az Fn+F7 billentyűkombinációt egy megjelenítési séma alkalmazására, akkor a billentyűkombinációt 3 másodpercen belül legalább háromszor nyomja le ahhoz, hogy a kép megjelenjen a számítógép képernyőjén.

- Ha hálózati tápellátást vagy akkumulátort használ és az akkumulátor állapotjelzője zöld fényel világít, akkor az Fn+F11 kombinációval világosíthat a képernyőn.
- Ha az alvó (készenléti) állapot jelzőfénye világít (zölden), akkor egy tetszőleges gomb vagy a tápfeszültség nyomógomb megnyomásával térhet vissza az alvó (készenléti) módból.
- Ha a hiba továbbra is fennáll, járjon el az alábbi probléma ("A képernyő olvashatatlan vagy zavaros") megoldása szerint.

<p><b>Probléma:</b></p>	<p>A képernyő olvashatatlan vagy zavaros.</p>
<p><b>Megoldás:</b></p>	<p>Győződjön meg a következőkről:</p> <ul style="list-style-type: none"> <li>• A képernyő illesztőprogramja megfelelően telepítésre került.</li> <li>• A képernyő felbontása és színmélysége megfelelően be van állítva.</li> <li>• A monitor típusa helyes.</li> </ul> <p>A fenti beállítások ellenőrzését az alábbiak szerint végezheti el:</p> <ol style="list-style-type: none"> <li>1. Kattintson a jobb egérgombbal a munkaasztalra, majd az <b>Egyéniesítés</b> elemre.</li> <li>2. Kattintson a <b>Megjelenítési beállítások</b> elemre, és ellenőrizze, hogy a képernyő felbontása és színmélysége helyesen van-e megadva.</li> <li>3. Kattintson a <b>Speciális beállítások</b> gombra.</li> <li>4. Kattintson az <b>Adapter</b> lapra.</li> <li>5. Bizonyosodjon meg arról, hogy a helyes eszközevezérlő program neve látható az adapter információs ablakban. <b>Megjegyzés:</b> Az eszközevezérlő neve a számítógépén telepített videokártyától függ.</li> <li>6. Kattintson a <b>Tulajdonságok</b> gombra. Ha a rendszer kéri az adminisztrátori jelszót vagy a jóváhagyást, írja be vagy hagyja jóvá. Az Eszközállapot mező megtekintésével ellenőrizze, hogy az eszköz megfelelően működik-e. Ha nem, akkor kattintson a <b>Hibaelhárítás</b> gombra.</li> <li>7. Kattintson a <b>Képernyő</b> lapra.</li> <li>8. Győződjön meg az információk helyességéről.</li> <li>9. Kattintson a <b>Tulajdonságok</b> gombra. Ha a rendszer kéri az adminisztrátori jelszót vagy a jóváhagyást, írja be vagy hagyja jóvá. Az Eszközállapot mező megtekintésével ellenőrizze, hogy az eszköz megfelelően működik-e. Ha nem, akkor kattintson a <b>Hibaelhárítás</b> gombra.</li> </ol>
<p><b>Probléma:</b></p>	<p>Hibás karakterek jelennek meg a képernyőn.</p>
<p><b>Megoldás:</b></p>	<p>Helyesen telepítette az operációs rendszert vagy az alkalmazásprogramot? Ha helyesen telepítette és konfigurálta őket, javíttassa meg a számítógépet.</p>
<p><b>Probléma:</b></p>	<p>A képernyőn a számítógép minden bekapcsolásakor hiányzó, elszíneződött vagy fénylő pontok láthatók.</p>
<p><b>Megoldás:</b></p>	<p>Ez a TFT technológia velejárója. A számítógép megjelenítője több vékonyréteg tranzisztort (TFT) tartalmaz. A képernyőn mindig lehetnek hiányzó, rosszul színezett vagy folyamatosan világító képpontok.</p>

<b>Probléma:</b>	Egy üzenet “Felső ablak (overlay window) létrehozása sikertelen” jelenik meg, mikor megpróbál DVD-t lejátszani. <b>- vagy -</b> Csak rossz minőségű vagy egyáltalán semmilyen lejátszás nem történik video, DVD vagy játék alkalmazások futtatásakor.
<b>Megoldás:</b>	Tegye a következők valamelyikét: <ul style="list-style-type: none"><li>• Ha 32 bites színes módot használ, a színmélységet módosítsa 16 bitesre.</li><li>• Ha 1280×1024 vagy annál nagyobb Asztal méretet használ, akkor csökkentse azt és a színmélységet.</li></ul>

### Akkumulátor problémák

<b>Probléma:</b>	Az akkumulátor nem tölthető fel kikapcsolt állapotban a számítógépre vonatkozóan megadott szabványos töltési idő alatt.
<b>Megoldás:</b>	A részletekért olvassa el a Hibakeresés rész "Akkumulátor és tápellátás" kategóriáját, amely az <i>Access Help</i> "Probléma megoldás" szakaszában található.
<b>Probléma:</b>	A számítógép lezárja a rendszert, mielőtt az akkumulátor állapotjelzője lemerültséget jelezne <b>- vagy -</b> A számítógép azután is működik, hogy az akkumulátor állapotjelzője lemerültséget jelez.
<b>Megoldás:</b>	Süsse ki, és töltsé fel újra az akkumulátort.
<b>Probléma:</b>	A teljesen feltöltött akkumulátor üzemideje túl rövid.
<b>Megoldás:</b>	A részletekért olvassa el a Hibakeresés rész "Akkumulátor és tápellátás" kategóriáját, amely az <i>Access Help</i> "Probléma megoldás" szakaszában található.
<b>Probléma:</b>	A számítógép nem működik teljesen feltöltött akkumulátorral.
<b>Megoldás:</b>	Elképzelhető, hogy aktív az akkumulátor túlfeszültségvédeje. A túlfeszültségvédő alaphelyzetbe állításához kapcsolja ki a számítógépet 1 percre, majd kapcsolja vissza.
<b>Probléma:</b>	Az akkumulátor nem töltődik.
<b>Megoldás:</b>	A részletekért olvassa el a Hibakeresés rész "Akkumulátor és tápellátás" kategóriáját, amely az <i>Access Help</i> "Probléma megoldás" szakaszában található.

## Merevlemez meghajtóval kapcsolatos problémák

<b>Probléma:</b>	A merevlemez meghajtó nem működik.
<b>Megoldás:</b>	A BIOS Setup Utility Boot menüjében győződjön meg arról, hogy az eszköz a "Boot Sequence" listában megfelelő helyen található.

## Rendszerindítási probléma

<b>Probléma:</b>	A Microsoft® Windows operációs rendszer nem indul el.
<b>Megoldás:</b>	A Rescue and Recovery munkaterület segítségével meghatározhatja vagy megoldhatja a problémát. További információ: 4. fejezet, "Helyreállítási opciók", oldalszám: 23.

## Ujjlenyomat olvasó hitelesítési problémája

<b>Probléma:</b>	Nem tudja az ujját regisztrálni vagy hitelesíteni, mert ráncos, érdes, száraz, sérült, olajos, nedves vagy eltér az eredetileg regisztrálttól.
<b>Megoldás:</b>	<p>A helyzet megoldásához próbálja meg a következőket:</p> <ul style="list-style-type: none"><li>• Mossa meg és törölje meg kezeit, hogy ujjairól eltávolítsa a felesleges szennyeződést.</li><li>• Másik ujját használja fel a hitelesítéshez.</li><li>• Ha kezei túl szárazak, alkalmazzon testápoló szert.</li></ul> <p>A részletekért olvassa el a Hibakeresés rész "Ujjlenyomat olvasó" kategóriáját, amely az <i>Access Help</i> "Probléma megoldás" szakaszában található.</p>

## Egyéb problémák

<b>Probléma:</b>	A számítógép nem válaszol.
<b>Megoldás:</b>	<ul style="list-style-type: none"><li>• A számítógép kikapcsolásához nyomja le és tartsa lenyomva 4 másodpercig a főkapcsolót. Ha a számítógép erre sem reagál, akkor húzza ki a hálózati adaptert, és vegye ki az akkumulátort.</li><li>• Elképzelhető, hogy a számítógép lefagy, ha kommunikációs művelet közben lép alvó (készenléti) állapotba. Ha hálózaton dolgozik, tiltsa le az alvó (készenléti) időmérőt.</li></ul>

<b>Probléma:</b>	A számítógép nem a kívánt eszköztől indul el.
<b>Megoldás:</b>	<p>Nézze meg a BIOS Setup Utility Startup menüjét. A BIOS Setup Utility programban állítsa be úgy az indítási sorrendet, hogy a számítógép indítása a kívánt eszköztől történjen.</p> <p>Győződjön meg arról, hogy az eszköz - ahonnan a számítógépet indítja - engedélyezve van. A BIOS Setup Utility indítási menüjében győződjön meg arról, hogy az eszköz a "Boot priority order" listában található. Ha az "Excluded from boot order" listában látja, akkor le van tiltva. Válassza ki a lemezre vonatkozó bejegyzést a listában és nyomja meg az x billentyűt. Ez átteszi a "Boot priority order" listába.</p>



---

## 4. fejezet Helyreállítási opciók

---

### A Rescue and Recovery használata

Ha a Windows nem megfelelően működik, a Rescue and Recovery munkaterület segítségével meghatározhatja vagy megoldhatja a problémát. Tegye a következőket

1. Kapcsolja ki a számítógépet.
2. A Lenovo Care gomb megnyomásával kapcsolja be a számítógépet, és azonnal lépjen be a Rescue and Recovery munkaterületre.
3. Miután megnyílik a Rescue and Recovery munkaterület, a következőket teheti:
  - Elmentheti és visszaállíthatja állományait, mappáit vagy biztonsági mentéseit.
  - Konfigurálhatja számítógépét és jelszavait.
  - Kommunikálhat az Internet segítségével, és csatlakozhat a támogatási helyhez.
  - Hibakeresést végezhet a diagnosztika segítségével.

A Rescue and Recovery használatáról további tájékoztatást talál az online *Access Help* "Helyreállítás áttekintése" című szakaszában.

---

### A gyári elemek visszaállítása

A helyreállítási vagy a Windows lemez összeállítása helyett a Lenovo egyszerűbb alternatív módszereket biztosít a fenti lemezek feladatainak elvégzésére. Az alternatív módszerekhez szükséges állományok és programok a merevlemezen található, ami kiküszöböli a "jó helyre eltett" CD lemezek keresgélését, valamint a helytelen CD verziók használatából eredő problémákat.

A Lenovo által a számítógépen előtelepített összes állomány és program teljes biztonsági mentése a merevlemez egy rejtett részében vagy partíciójában található. A rejtettség ellenére a partícióban lévő biztonsági mentés merevlemez területet foglal el. Ennek következtében, amikor ellenőrzi a merevlemez kapacitását a Windows segítségével, feltűnhet, hogy a lemez kijelzett teljes kapacitása kisebb az előre vártnál. Az ellentmondás a rejtett partíció tartalmával magyarázható.

A Product Recovery Program nevű, ezen a területen található program lehetővé teszi, hogy a merevlemez teljes tartalmát visszaállítsa olyan állapotba, amilyenben eredetileg a gyárból való elszállításkor volt.

**Megjegyzés:** A helyreállítás több óráig is eltarthat.

Ha vissza szeretné állítani a merevlemez eredeti tartalmát, akkor tegye a következőket:

**Figyelem:** A helyreállítási művelet során a merevlemez elsődleges partícióján (általában a C meghajtó) lévő összes fájl megsemmisül. Azonban az adatok felülírása előtt lehetőséget kap arra, hogy egy vagy több fájlt más adathordozóra mentse le.

1. Ha lehetséges, akkor mentse az összes fájlt és állítsa le az operációs rendszert.
2. Kapcsolja ki a számítógépet legalább 5 másodpercre.
3. Válassza ki a vezeték nélküli rádiós kapcsolót (On állás) a számítógépen.

**Megjegyzés:** Ha elfelejtené kiválasztani a vezeték nélküli rádiós vezérlés On állását, a rendszer nem fogja észlelni a rádiós hálózati kártyát, és így az ahhoz tartozó illesztőprogramot nem fogja tartalmazni a rendszer.

4. A Lenovo Care gomb megnyomásával kapcsolja be a számítógépet, és azonnal lépjen be a Rescue and Recovery munkaterületre.
5. Kattintson a **Rendszer helyreállítása** menüre, majd válassza ki **A merevlemez visszaállítása eredeti gyári állapotra** menüpontot, és kövesse a képernyőn megjelenő utasításokat.

---

## Adatok helyreállítása

Ha biztonsági mentési műveletet hajtott végre a Rescue and Recovery programmal, akkor további mentésekkel is rendelkezhet, amelyek különböző időpontokban tükrözik a merevlemez tartalmát. Ezek a biztonsági mentések tárolhatók merevlemezen, hálózati meghajtón vagy egy cserélhető adathordozón, a mentési művelet során kiválasztott beállítástól függően.

A Rescue and Recovery programmal vagy a Rescue and Recovery munkaterület munkaterülettel visszaállíthatja a merevlemez tartalmát egy korábbi állapotra valamelyik mentés felhasználása révén. A Lenovo Care gomb segítségével bekapcsolhatja a számítógépet, és azonnal elindíthatja a Rescue and Recovery munkaterület munkaterületet, amely a Windows operációs rendszertől függetlenül fut.

A Rescue and Recovery munkaterület megnyitása után akkor is elvégezheti a helyreállítást, ha a Windows operációs rendszert nem tudja elindítani.

## 5. fejezet Eszközök bővítése és cseréje

### Az akkumulátor cseréje

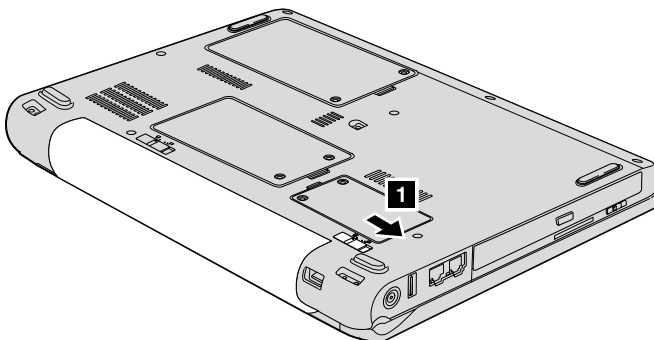
**Fontos!**

Olvassa el a *Biztonsági és jótállási útmutatót* mielőtt kicseréli az akkumulátort.

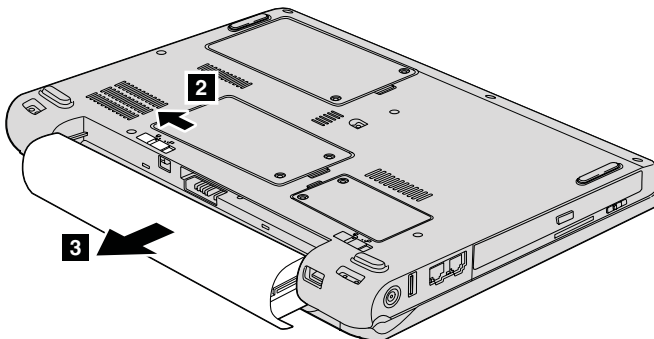
1. **Kapcsolja ki vagy hibernálja a számítógépet.** Húzza ki a hálózati adaptert, és a számítógéphez csatlakozó összes kábelt.

**Megjegyzés:** Ha ExpressCard kártyát használ, a számítógép lehet, hogy nem tud hibernált üzemmódba lépni. Ebben az esetben kapcsolja ki a számítógépet.

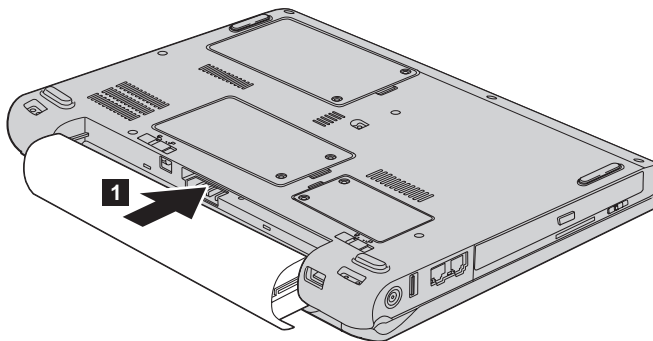
2. Zárja be a számítógép képernyőjét, majd fordítsa meg a számítógépet.
3. Nyitott pozícióba csúsztatva oldja fel az akkumulátor reteszét **1**.



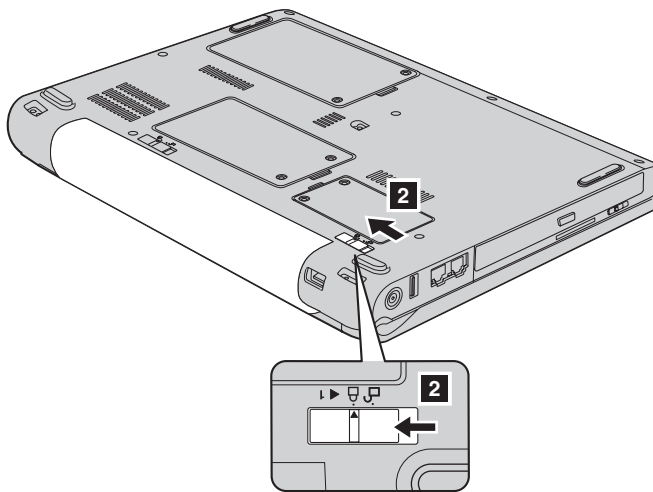
4. Nyitott pozícióba csúsztatva oldja fel az akkumulátor reteszét **2**. Vegye ki az akkumulátor **3**, miközben a reteszt nyitott helyzetben tartja.



5. Helyezzen be egy teljesen feltöltött akkumulátort **1**.



6. Tolja vissza az akkumulátor reteszét záró helyzetbe. **2**



7. Fordítsa vissza a számítógépet. Csatlakoztassa a hálózati adaptert és a többi kábelt a számítógéphez.

---

## Merevlemez meghajtó bővítése

### **Fontos!**

Olvassa el a *Biztonsági és jótállási kézikönyvet* mielőtt kicseréli a merevlemez meghajtót.

A számítógép tárolókapacitásának növelését a merevlemez nagyobb kapacitásúra cserélésével érheti el. Az új merevlemez megvásárolhatja a Lenovo viszonteladójától vagy értékesítési képviselőjétől.

**Megjegyzések:**

1. A merevlemezt csak bővítés vagy javítás esetén cserélje ki. A csatlakozókat és a merevlemez meghajtók helyeit nem arra tervezték, hogy gyakran váltogassa őket, illetve az egységeket egymással.
2. A Rescue and Recovery munkaterület és a Product Recovery program nem található meg a külön megrendelhető merevlemez meghajtókon.

**Figyelem!**

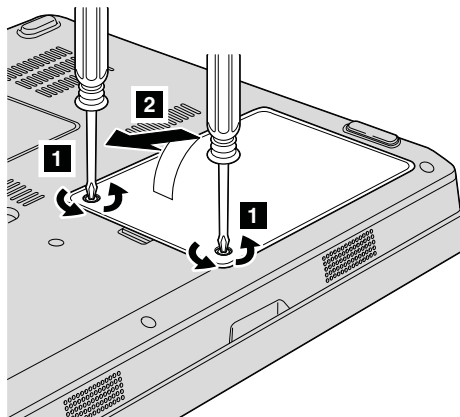
**A merevlemez meghajtók kezelése**

- Ne ejtse le a meghajtót, és ne engedje, hogy rázkódás érje. A meghajtót rázkódást elnyelő anyagra, például törlőruhára helyezze le.
- Ne gyakoroljon nyomást a meghajtó borítására.
- Ne érintse meg a csatlakozót.

A meghajtó nagyon érzékeny. A helytelen kezelés kárt és végleges adatvesztést okozhat a merevlemezen. A merevlemez meghajtó eltávolítása előtt készítsen biztonsági másolatot a rajta tárolt valamennyi információról, majd kapcsolja ki a számítógépet. Soha ne távolítsa el a meghajtót működés közben, illetve alvó vagy hibernált állapotban.

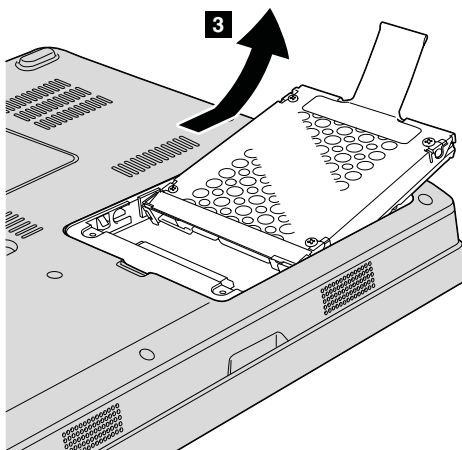
A merevlemez meghajtó cseréjéhez tegye a következőket:

1. **Kapcsolja ki a számítógépet**., majd húzza ki a hálózati adaptert és a számítógéphez csatlakozó összes kábelt.
2. Zárja be a számítógép képernyőjét, majd fordítsa meg a számítógépet.
3. Vegye ki az akkumulátort.
4. Csavarja ki a két csavart **1** , és vegye le a merevlemez borítóját **2** .

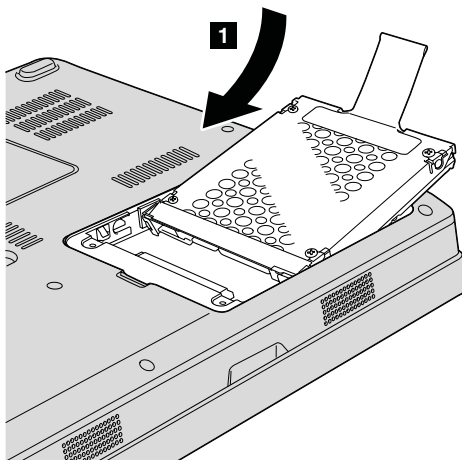


## Merevlemez meghajtó bővítése

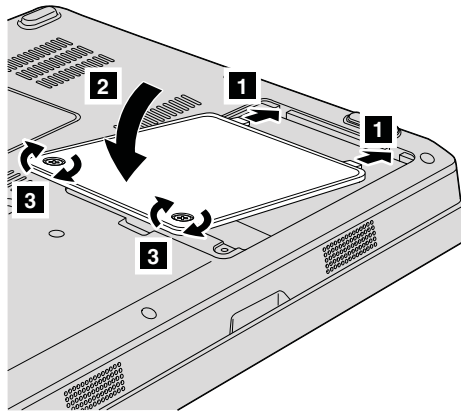
5. Húzza le a meghajtó csatlakozóit, majd a fül **3** meghúzásával vegye ki a merevlemez.



6. Tegye be az új meghajtót a tartókeretbe **1**, majd illessze a helyére.



7. Először illessze a borító elülső élét a helyére **1**, majd csukja be **2**. Azután húzza meg a két csavart **3**.



8. Helyezze vissza az akkumulátort.
9. Fordítsa vissza a számítógépet. Csatlakoztassa a hálózati adaptert és a többi kábelt a számítógéphez.

## A memória cseréje

### Fontos!

Olvassa el a *Biztonsági és jótállási útmutatót* mielőtt kicseréli a memóriát.

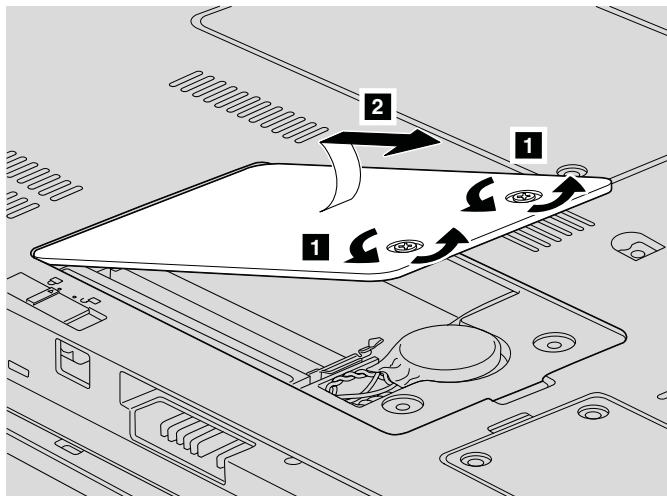
A memória kapacitás növelése hatékonyan gyorsítja a programok futását. Növelheti a memória méretét a számítógépében, ha PC2-5300 dupla adatsebességű (DDR II 667) szinkron dinamikus véletlen elérésű (DRAM) SO-DIMM (unbuffered small outline dual inline memory module) memóriát helyez be a gép memória nyílásába. Különböző kapacitású SO-DIMM-ek állnak rendelkezésre.

**Megjegyzés:** Csak a számítógép által támogatott memória típusokat alkalmazza. Ha helytelenül helyez be egy opcionális memóriát, vagy nem támogatott memória típust alkalmaz, egy figyelmeztető jelzés hallatszik a számítógép indításakor.

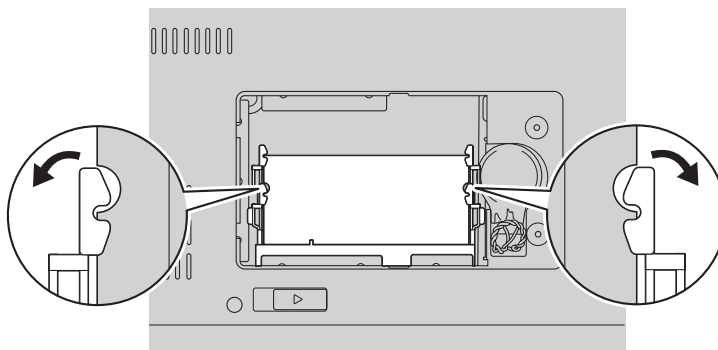
Az SO-DIMM behelyezéséhez tegye a következőket:

1. Mielőtt a következő eszközök bármelyikét telepítené, érintsen meg egy fémlemez vagy egy földelt fémtárgyat. Ez a lépés csökkenti a testünkben eredő elektromos feltöltődést, ami megkárosíthatja az SO-DIMM-et. Ne érintse meg az SO-DIMM-et.

2. **Kapcsolja ki a számítógépet**, majd húzza ki a hálózati adaptert és a számítógéphez csatlakozó összes kábelt.
3. Zárja be a számítógép képernyőjét, majd fordítsa meg a számítógépet.
4. Vegye ki az akkumulátort.
5. Lazítsa ki a két csavart **1** a memórianyílás fedelén, majd vegye el a fedelet **2**.



6. Ha már van telepítve SO-DIMM a memóriarekeszben, távolítsa el, hogy helyet csináljon az újnak úgy, hogy a rekesz mindkét oldalán egyszerre megnyomja a reteszt. Gondoskodjon róla, hogy megőrizze jövőbeli használatra.

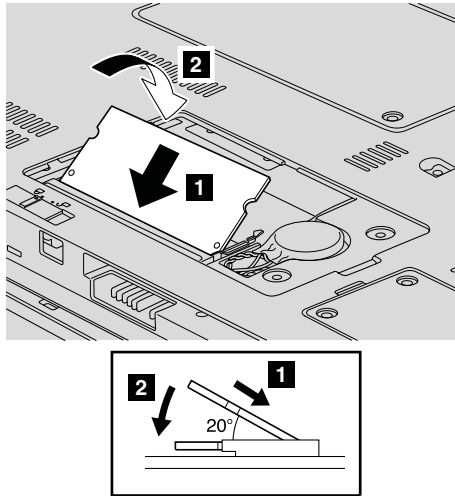


7. Keresse meg a bevágást a SO-DIMM vezető élén.

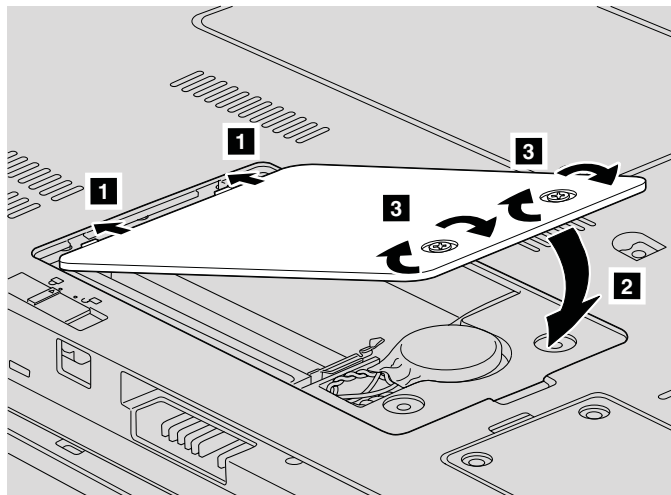
**FIGYELEM:** A SO-DIMM sérülésének elkerülése érdekében ne fogja meg az érintkezősört.



8. A SO-DIMM rovátkás végével előre, az érintkező felület felé határozottan helyezze be a SO-DIMM-et kb. 20 fokos szögben **1**, majd nyomja meg **2**.



9. Nyomja lefelé a SO-DIMM modult, amíg helyére nem pattan.  
 10. Győződjön meg arról, hogy a memóriamodul rögzítése stabil, nem mozog könnyen.  
 11. Először illessze a memórianyílás fedelének első élét a helyére **1**, majd csukja be a fedelet **2**. Utána húzza meg a két csavart **3**.



**FIGYELEM:** Ha SO-DIMM modult cserél, ne használja addig a számítógépet, amíg le nem zárja a fedelet. Soha ne használja a számítógépet nyitott borítóval, illetve fedéllel!

12. Helyezze vissza az akkumulátort.

13. Ismét fordítsa meg a számítógépet, és csatlakoztassa újból a hálózati adaptert és a kábeleket a számítógéphez.

Hogy megbizonyosodjon róla, hogy a SO-DIMM-et megfelelően csatlakoztatta, tegye a következőket:

1. Kapcsolja be a számítógépet.
2. Mialatt a kezdeti képernyő látszik, nyomja meg az F1 gombot. Megnyílik a BIOS Utility képernyő. A "Memory" elem mutatja a felhasználható memória méretét.

---

## 6. fejezet Segítség és javítás kérése

---

### Segítség és szerviz

Ha segítségre, szolgáltatásra, technikai támogatásra lenne szüksége, vagy éppen csak többet szeretne megtudni a Lenovo gépekről, a Lenovo ehhez számos lehetőséget kínál. Ez a rész tájékoztatást nyújt arról, hogy hová forduljon, ha további információkat szeretne megtudni a Lenovo gépekről, mit teygen, ha problémái vannak a számítógépével kapcsolatban, valamint kit hívjon, ha szervizre van szüksége.

A Microsoft Service Packs a Windows termék frissítéseinek forrása. Letölthetők az Internetről (csatlakozási költség felmerülhet), és rendelkezésre állnak lemezen is. További részletekért és kapcsolódásokért látogasson el a Microsoft címére (<http://www.microsoft.com>). A Lenovo a telepítéssel együtt beállítási és üzemközbeni támogatást, a felmerült kérdésekre válaszadást, javítócsomagokat is ajánl a Lenovo által előre telepített Microsoft Windows termékre. Tájékoztatásért lépjen kapcsolatba az Ügyfélszolgálattal. Telefonszámok listája: “A világ összes többi országában hívható telefonszámok” oldalszám: 35. Előfordulhat, hogy egyes szolgáltatások díjkötelesek.

---

### Segítség a világhálón

A Lenovo honlapja a világhálón naprakész információkkal szolgál a Lenovo számítógépekről és a szolgáltatásokról. A Lenovo honlapjának címe: <http://www.lenovo.com>.

A Lenovo 3000 számítógéppel kapcsolatos szolgáltatásokról a következő címen tájékozódhat: <http://www.lenovo.com/support>. A webhely kutatásával tanulmányozhatja a problémák megoldását, új utakat találhat a számítógép használatához, valamint megismerhet olyan opciókat, amelyek még könnyebbé teszik a Lenovo számítógéppel való munkavégést.

---

### Az ügyfélszolgálat hívása

Ha megpróbálta a hibát elhárítani, de további segítségre van szüksége, akkor a jótállási időtartamon belül az ügyfélszolgálattól kaphat telefonos tájékoztatást és segítséget. A következő szolgáltatások állnak rendelkezésre a jótállási időszak alatt:

- Hibafelderítés - Képzett személyzet áll rendelkezésre, amely hardverprobléma esetén segítséget nyújt a hibafelderítésben és a probléma javításához szükséges lépések eldöntésében.
- Lenovo hardver javítás - Ha a problémát jótállással rendelkező Lenovo hardver okozza, képzett személyzet nyújt megfelelő szintű szolgáltatást.

- Műszaki változtatások kezelése - Esetenként előfordulhat, hogy az eladást követően valamely terméket módosítani kell. A hardverre vonatkozó Tervezési módosításokat (EC-eket) a Lenovo vagy a Lenovo hivatalos viszonteladója hajtja végre.

A következő elemek nem tartoznak ide:

- Nem Lenovo által vagy annak részére gyártott alkatrészek cseréje vagy használata, valamint nem garanciális alkatrészek.

**Megjegyzés:** Minden garanciális alkatrész hét karakteres, FRU XXXXXXXX formátumú azonosítóval rendelkezik

- Szoftverhiba forrásának azonosítása
- BIOS konfigurálás, mint a telepítés vagy a frissítés résztevékenysége
- Eszközmeghajtók változtatása, módosítása vagy frissítése
- Hálózati operációs rendszer telepítése és karbantartása (NOS)
- Alkalmazási programok telepítése és karbantartása

Annak eldöntéséhez, hogy Lenovo terméke a jótállás hatálya alá tartozik-e, és ha igen, mikor jár le, menjen a <http://www.lenovo.com/support> címre, és kattintson a **Jótállás** elemre, majd kövesse a képernyőn megjelenő utasításokat.

Tekintse át a Lenovo hardver jótállást a Lenovo jótállási rendelkezéseinek teljes körű megértéséhez. Feltétlenül őrizze meg a vásárlást bizonyító iratot a jótállási szolgáltatások igénybevételéhez.

Ha lehetséges, tartózkodjon a számítógép közelében, amikor felhívja a műszaki szerviz képviselőjét, hogy segítsen megoldani a számítógép hibáját. Mindenképpen ellenőrizze, hogy letöltötte-e a legfrissebb vezérlőprogramokat és rendszerfrissítéseket, lefuttatta-e a diagnosztikai tesztek, és feljegyezte-e a szükséges információkat a hívás előtt. Amikor hívja a műszaki szerviz szakemberét, tartsa kéznél a következő adatokat:

- A számítógép típusát és modellszámát
- A számítógép, a monitor és az egyéb alkotórészek gyári számát, vagy a vásárlást igazoló számlát
- A hiba leírását
- A hibaüzenetek szöveghű megfogalmazását
- A rendszer hardver- és szoftverkonfigurációs információit

Az ügyfélszolgálatok telefonszámait megtalálhatók a könyv A világ összes többi országában hívható telefonszámok című fejezetében.

**Megjegyzés:** A telefonszámok minden előzetes bejelentés nélkül megváltozhatnak. A telefonszámok legújabb listáját, és az elérhetőségi időket a <http://www.lenovo.com/support/phone> címen találja meg. Ha a saját országára vagy régiójára vonatkozó számot nem találja a listában, lépjen kapcsolatba a Lenovo viszonteladójával vagy értékesítési képviselőjével.

## Segítség világszerte

Amennyiben számítógépével utazik, vagy egy olyan országba helyezi át, ahol a Lenovo számítógéptípus forgalomban van, akkor az Ön számára is érvényes lehet a Nemzetközi jótállási szolgáltatás, mely automatikusan feljogosítja a jótállásra annak teljes időtartama alatt. A szolgáltatást a jótállási szolgáltatás végzésére jogosult hivatalos Szervizszolgáltató végzi.

A javítási módszerek és eljárások országonként változnak, és egyes szolgáltatások nem feltétlenül érhetőek el minden országban. A nemzetközi garanciális szolgáltatások a szervizelő országban szokásos módon (lerakatban, beszállítással, vagy kiszállással) kerülnek elvégzésre. Előfordulhat, hogy egyes országokban nem minden számítógép típus javítása lehetséges. Néhány országban költségek jelentkezhetnek, és korlátozva lehet a szerviz ideje.

Annak megállapításához, hogy számítógépére vonatkozik-e a Nemzetközi jótállási szolgáltatás, valamint azon országok listájának megtekintéséhez, amelyekben a szolgáltatás elérhető, látogasson el a <http://www.lenovo.com/support> oldalra, kattintson a **Jótállás** lehetőségre, majd kövesse a képernyőn megjelenő utasításokat.

## A világ összes többi országában hívható telefonszámok

A telefonszámok bejelentés nélkül megváltozhatnak. <http://www.lenovo.com/support/phone> alatt találja a telefonszámok naprakész listáját.

Ország vagy régió	Telefonszám
Afrika	Afrika: +44 (0)1475-555-055 Dél-Afrika: +27-11-3028888 és 0800110756 Közép-Afrika: Keresse a legközelebbi üzleti partnert.
Argentína	0800-666-0011 (spanyol)
Ausztrália	1300-880-917 (angol)
Ausztria	01-24592-5901 (30 napos beállítási és üzemközbenei támogatás) 01-211-454-610 (Jótállási szolgáltatás és támogatás) (német)
Belgium	02-210-9820 (30 napos beállítási és futtatási támogatás) 02-225-3611 (Jótállási szolgáltatás és támogatás) (holland) 02-210-9800 (30 napos beállítási és futtatási támogatás) 02-225-3611 (Jótállási szolgáltatás és támogatás) (francia)
Bolívia	0800-0189 (spanyol)
Brazília	Sao Paulo régió: (11) 3889-8986 Sao Paulo régióon kívül: 0800-701-4815 (brazíliai portugál)

Ország vagy régió	Telefonszám
Brunei	801-1041
Kanada	1-800-565-3344 (angol, francia) Torontóban: 416-383-3344
Chile	800-224-488 188-800-442-488 (ingyenes) (spanyol)
Kína (Hong Kong K.K.T.)	Noteszgépek: 852-2516-3919 Asztali gépek: 800-938-008
Kína (Macau K.K.T.)	Noteszgépek: 0800-689 Asztali gépek: 0800-686
Kolumbia	1-800-912-3021 (spanyol)
Costa Rica	Ingyenes: 0-800-011-1029 (spanyol)
Horvátország	0800-0426
Ciprus	+357-22-841100
Cseh Köztársaság	+420-2-7213-1316
Dánia	4520-8200 (30 napos beállítási és üzemközbenei támogatás) 7010-5150 (Jótállási szolgáltatás és támogatás) (dán)
Dominikai Köztársaság	1-866-434-2080 (spanyol)
Equador	1-800-426911 (spanyol)
Salvador	800-6264 (spanyol)
Észtország	+372 66 00 800 + 372 6776793
Finnország	09-459-6960 (30 napos beállítási és üzemközbenei támogatás) +358-800-1-4260 (Jótállási szolgáltatás és támogatás) (finn)
Franciaország	0238-557-450 (30 napos beállítási és üzemközbenei támogatás) 0810-631-020 (Szoftver jótállási szolgáltatás és támogatás) 0810-631-213 (Hardver jótállási szolgáltatás és támogatás) (francia)
Németország	07032-15-49201 (30 napos beállítási és üzemközbenei támogatás) 01805-25-35-58 (Jótállási szolgáltatás és támogatás) (német)
Görögország	+30-210-680-1700
Guatemala	1800-624-0051 (spanyol)
Honduras	Tegucigalpa: 232-4222 San Pedro Sula: 552-2234 (spanyol)

Ország vagy régió	Telefonszám
Magyarország	+36-1-382-5720
India	1800-425-6666 vagy +91-80-2678-8970 (angol)
Indonézia	001-803-606-282 (angol/bahasa (Indonézia))
Írország	01-815-9202 (30 napos beállítási és üzemközbenei támogatás) 01-881-1444 (Jótállási szolgáltatás és támogatás) (angol)
Izrael	+972-3-531-3900 - Givat Shmuel Szervizközpont (héber, angol)
Olaszország	02-7031-6101 (30 napos beállítási és üzemközbenei támogatás) 39-800-820094 (Jótállási szolgáltatás és támogatás) (olasz)
Japán	0120-000-817 (ingyenes) 0570-064-400
Korea	1588-6782 (koreai)
Lettország	+371 7070360
Litvánia	+370 5 278 66 00
Luxemburg	+352-298-977-5063 (francia)
Malájzia	1800-88-1889 (angol/bahasa (maláj))
Málta	+35621445566
Mexikó	001-866-434-2080 (spanyol)
Közép-Kelet	+44 (0)1475-555-055
Hollandia	+31-20-514-5770 (holland)
Új-Zéland	0800-777-217 (angol)
Nicaragua	001-800-220-1830 (spanyol)
Norvégia	6681-1100 (30 napos beállítási és üzemközbenei támogatás) 8152-1550 (Jótállási szolgáltatás és támogatás) (norvég)
Panama	206-6047 (spanyol) Lenovo ügyfélszolgálat - ingyenes hívás: 001-866-434-2080
Peru	0-800-50-866 (spanyol)
Fülöp-szk.	1800-1601-0033
Lengyelország	+48-22-878-6999
Portugália	+351-21-892-7147 (portugál)

Ország vagy régió	Telefonszám
Románia	+4-021-224-4015
Orosz Föderáció	+7-495-7558800 (orosz)
Szingapúr	800-6011-343 (angol)
Szlovákia	+421-2-4954-5555
Szlovénia	+386-1-4796-699
Spanyolország	91-714-7983 0901-100-000 (spanyol)
Sri Lanka	+94-11-249-3523 (angol)
Svédország	08-477-4420 (30 napos beállítási és üzemközbeni támogatás) 077-117-1040 (Jótállási szolgáltatás és támogatás) (svéd)
Svájc	058-333-0900 (30 napos beállítási és üzemközbeni támogatás) 0800-55-54-54 (Jótállási szolgáltatás és támogatás) (német/francia/olasz)
Tajvan	0800-000-701 (mandarin)
Thaiföld	1800-060-066 (thai)
Törökország	00800-4463-2041 (török)
Egyesült Királyság	01475-555-055 (30 napos beállítási és üzemközbeni támogatás) 08705-500-900 (Szabványos jótállási támogatás) (angol)
Egyesült Államok	1-800-426-7378 (angol)
Uruguay	000-411-005-6649 (spanyol)
Venezuela	0-800-100-2011 (spanyol)
Vietnám	Északi terület és Hanoi: 84-4-843-6675 Déli terület és Ho Chi Minh város: 84-8-829-5160 (angol, vietnámi)



---

## A. függelék Jótállási tájékoztatás

A Függelék a Lenovo gépre vonatkozó, az Ön országában vagy területén alkalmazható jótállás típusáról és időszakáról nyújt tájékoztatást. A Lenovo gépre vonatkozó, a Lenovo Korlátozott jótállási nyilatkozatban megfogalmazott feltételek megismerése céljából nézze át a Lenovo géphez mellékelt *Biztonsági és jótállási kézikönyv* kiadvány 3. fejezetében leírt jótállási tájékoztatót.

Számítógép típusa	Vásárlási ország vagy régió	Jótállás időtartama	Jótállási szolgáltatás típusai
0764	USA, Kanada, Mexikó, Brazília, Ausztrália, Japán	Alkatrészek és munkavégzés - 1 év akkumulátor csomag - 1 év	3 1
	Többi	Alkatrészek és munkavégzés - 1 év akkumulátor csomag - 1 év	4 1

---

### Jótállási szolgáltatás típusai

Ha szükséges, a Szervizszolgáltató a felhasználó Lenovo termékéhez a fenti táblázatban megadott jótállási szolgáltatás típusától függően az alábbi leírás szerint javítási vagy csereszolgáltatást nyújt. A szervizelés ütemezése a hívás időpontjától függ, és feltétele, hogy az alkatrészek rendelkezésre álljanak. A válaszdíjok a szolgáltatási szintek célkitűzései és nem garantáltak. A jótállási szolgáltatás megadott szintje nem biztos, hogy a világ minden részén rendelkezésre áll, a Szervizszolgáltató szokásos szervizelési területén kívül további költségek léphetnek fel. Az Ön országára és településére vonatkozó sajátos tájékoztatást a helyi Szervizszolgáltató képviselőjétől vagy viszonteladójától kérje.

#### 1. Vásárló által cserélhető egység ("CRU") szervizelése

CRU szolgáltatás esetén az Ön Szervizszolgáltatója elküldi Önnek a CRU-t, hogy Ön telepíthesse azt. A CRU-k többsége könnyen telepíthető, míg egy részük bizonyos technikai képzettséget és eszközöket igényelnek. A CRU-k leírása és a cseréjükre vonatkozó utasítások a termékkel együtt érkeznek, de kérésre bármikor beszerezhetők a Lenovótól is. Felkérheti a Szervizszolgáltatót a CRU-k telepítésére a termékre fennálló valamilyen jótállási szolgáltatás keretében. A külső CRU-k (mint például egerek, billentyűzetek vagy monitorok) telepítése a vásárló dolga. A Lenovo a csere céljára küldött anyagban jelzi, hogy a hibás CRU-t vissza kell-e küldeni. Amikor vissza kell küldenie, 1) a visszaküldési utasításokat, a postai díjmentesítésről szóló címkét és a szállító dobozt megkapja a cserélendő

alkatrésszel, de 2) a Szervizszolgáltató kiszámlázhatja az alkatrészt, ha a cserélt alkatrész nem érkezik hozzá vissza az alkatrész átvételétől számított 30 napon belül.

## **2. Helyszíni szerviz**

Helyszíni szolgáltatás esetén az Ön Szervizszolgáltatója vagy megjavítja, vagy kicseréli a meghibásodott terméket a helyszínen. A termék szét- és összeszereléséhez megfelelő munkateret Önnek kell biztosítania. Egyes termékek esetében bizonyos javításokhoz szükség lehet arra, hogy az Ön Szervizszolgáltatója a terméket elküldje egy kijelölt szervizközpontba.

## **3. Futár- vagy raktárszerviz**

Futár- vagy raktárszolgáltatás esetén az Ön termékét egy kijelölt szervizközpontban javítják meg vagy cserélik ki, ahova az elszállítást az Ön Szervizszolgáltatója biztosítja. A termék csatlakozásainak bontása az Ön felelősége. Ahhoz, hogy a terméket a kijelölt szervizközpontba visszajuttathassa, Ön egy szállítóládát kap. Egy futár felveszi a terméket és elszállítja a kijelölt szervizközpontba. A javítást vagy cserét követően a szervizközpont szervezi meg a termék visszaszállítását Önhöz.

## **4. Beszállításos vagy postázásos szerviz**

Beszállításos vagy postázásos szolgáltatás esetén a termék javítására vagy cseréjére egy kijelölt szervizközpontban kerül sor, ahova az eljuttatást vagy elszállítást Ön szervezi meg. A meghibásodott terméket megfelelően csomagolva a Szervizszolgáltató utasításai szerint Önnek el kell szállítania vagy postára kell adnia (előre fizetve, hacsak más utasítást nem kapott) a megjelölt helyre. Miután a termék javítása vagy cseréje megtörtént, Ön átveheti azt. Amennyiben a termék átvétele nem történik meg, úgy az Ön Szervizszolgáltatója saját belátása szerint rendelkezhet a termékkel. Postázásos szolgáltatásnál a Lenovo saját költségén visszaküldi a megjavított terméket a felhasználónak, hacsak a Szervizszolgáltató másképpen nem rendelkezett.

---

## B. függelék Vásárló által cserélhető egységek (CRU)

A Vásárló által cserélhető egységek (CRU) azok a számítógép alkatrészek, amelyeket a felhasználó cserélhet vagy fejleszthet újabb típusra. A CRU lehet *belső* vagy *külső* típusú. A külső CRU-k könnyen telepíthetők, míg a belsők bizonyos műszaki felkészültséget és egyes esetekben szerszámot - például csavarhúzó - igényelnek. Azonban mind a belső, mind a külső CRU-k cseréje biztonságos a vásárló számára.

A vásárló végzi minden külső CRU cseréjét. A belső CRU-kat cserélheti és telepítheti a vásárló is, illetve a Lenovo szerviz szakembere a jótállási időszak alatt.

A számítógép a következő típusú külső CRU-kat tartalmazza:

- **Külső CRU (bedugható-kihúzható):** Ezek a CRU-k kihúzhatók a számítógépből. Az ilyen típusú CRU-ra jelent példát a hálózati adapter és a tápkábel.
- **Külső CRU retesszel:** Ezek a CRU-k magukban foglalnak egy reteszt is, amely elősegíti az adott rész eltávolítását és cseréjét. Az ilyen típusú CRU-ra jelent példát a noteszgép akkumulátora, az optikai meghajtó, a merevlemez meghajtó és a kiegészítő akkumulátor.

A számítógép a következő típusú belső CRU-kat tartalmazza:

- **Belső CRU (takaró lemez alatt található):** Ezek a CRU-k elkülönített részek a számítógépen belül, amelyeket általában egy- vagy két csavarral rögzíthető takaró lemez rejt el. A takaró lemez levételekor csak az adott CRU válik láthatóvá. Az ilyen típusú CRU-kra jelentenek példát a memória modulok és a merevlemez meghajtók.
- **Belső CRU (terméken belül található):** Ezek a CRU-k a számítógép külső dobozának felnyitásával válnak csak elérhetővé. Az ilyen típusú CRU-ra jelent példát a PCI Express Mini kártya és a beépített billentyűzet.

Az online *Access Help* tartalmazza a belső és külső CRU-k cseréjére vonatkozó utasításokat. Az *Access Help* megnyitásához kattintson a **Start** gombra, vigye a kurzort a **Minden program**, majd a **Lenovo Care** menüpontokra. Kattintson az **Access Help** gombra

Az Üzemeltetési és hibajavítási kézikönyv (ez a kiadvány) és a *Telepítési utasítások* is ad tájékoztatást több fontos CRU-ról.

Ha nem fér hozzá az információkhoz, vagy ha nehézségei támadnak a CRU cseréjével, vegye igénybe a következő erőforrások valamelyikét:

- Az online Hardver karbantartási kézikönyv és a videók elérhetők a Támogatás weboldalon  
<http://www.lenovo.com/support/site.wss/document.do?sitestyle=lenovo&ldocid=part-video>.
- Az Ügyfélszolgálatról. “A világ összes többi országában hívható telefonszámok” oldalszám: 35 tartalmazza az adott országhoz vagy régióhoz tartozó támogatási központ telefonszámát.

**Megjegyzés: Csak Lenovo alkatrészeket használjon. Az adott géptípushoz tartozó CRU-k jótállásáról a Biztonsági és jótállási kézikönyv 3. fejezete nyújt tájékoztatást.**

	Üzemeltetési és hibajavítási kézikönyv	Telepítési utasítások	Access Help	Online Hardver karbantartási kézikönyv	Online videó
<b>Külső CRU-k (bedugható-kihúzható)</b>					
Hálózati adapter		X			
Tápkábel a hálózati adapterhez		X			
<b>Külső CRU-k (retesszel)</b>					
Akkumulátor	X		X	X	X
Optikai meghajtó			X	X	X
Memória	X		X	X	X
<b>Belső CRU-k (takaró lemez alatt)</b>					
Merevlemez meghajtó	X		X	X	X
<b>Belső CRU-k (terméken belül)</b>					
PCI Express Mini kártya			X	X	X

---

## C. függelék Kiegészítők és műszaki leírások

A számítógép egyes részeiről, és azok funkciójáról az *Access Help* "A számítógépről" című szakaszában olvashat.

---

### Jellemzők

#### Processzor

- Lásd a számítógép rendszertulajdonságait. Ezt az alábbiak szerint teheti: Kattintson a **Start** majd jobb egérgombbal a **Számítógép** ikonra, majd a legördülő menüből válassza a **Tulajdonságok** menüpontot.

#### Memória

- Dupla adatsebességű (DDR) szinkron dinamikus, véletlen elérésű memória (DRAM)

#### Tárolóeszköz

- 2,5 hüvelykes merevlemez meghajtó

#### Képernyő

Színes TFT képernyő:

- Méret: 12,1 hüvelyk
- Felbontás:
  - LCD: 1280x800
  - Külső monitor: akár 2048x1536
- Fényerőszabályozó
- Beépített kamera (egyres modelleken)

#### Billentyűzet

- Ujjlenyomat olvasó (egyres modelleken)
- 84, 85 vagy 89 gombos
- Érintő egér
- Fn billentyű
- Lenovo Care gomb
- Hangerőszabályzó gombok
- Azonnali indítás gombja

#### Csatolók

- Külső monitor csatlakozó
- Sztereo fejhallgató csatlakozó
- Mikrofon csatlakozó
- 3 Universal Serial Bus (USB) csatlakozó
- RJ11 telefoncsatlakozó
- RJ45 Ethernet csatlakozó

- IEEE1394 csatlakozó

### ExpressCard kártyahely

- ExpressCard

### Optikai meghajtó

- CD-ROM, DVD-ROM, Combo vagy Multi meghajtó, modelltől függően.

### Rádiós kiegészítők

- Beépített rádiós LAN
- *Bluetooth* (egyes modelleken)
- Rádiós vezérlés

### Digitális médiaolvasó

- 5 az egyben (SD Card, MMC, Memory Stick, xD-Picture Card, Memory Stick Pro) digitális adathordozó nyílása

---

## Műszaki adatok

### Méret

- Szélesség: 305 mm
- Mélység: 227 mm
- Magasság: 31,7 - 32,3 mm

### Környezet

- Maximális magasság túlnyomás biztosítása nélkül: 3048 m (10000 láb)
- Hőmérséklet
  - Legfeljebb 2438 m (8000 láb) magasságig
    - Üzemi (nincs optikai lemez a meghajtóban): 5° - 35°C (41° - 95°F)
    - Üzemi (van optikai lemez a meghajtóban): 10° - 35°C (50° - 95°F)
    - Üzemen kívül: 5° - 43°C (41° - 109°F)
  - 2438 m-nél (8000 láb) nagyobb magasságokban
    - Maximális üzemi hőmérséklet: 31,3°C (88° F)

**Megjegyzés:** Töltés során az akkumulátornak legalább 10°C-osnak (50°F) kell lennie.

- Relatív páratartalom:
  - Üzemi (nincs optikai lemez a meghajtóban): 8% - 95%
  - Üzemi (van optikai lemez a meghajtóban): 8% - 80%

### Hőkibocsátás

- Legfeljebb 65 W

### Áramforrás (hálózati adapter)

- 50-60 Hz szinuszos bemenet
- Hálózati adapter névleges bemeneti értékei: 100-240 V AC, 50 - 60 Hz

**Akkumulátor**

- Lithium-ion (Li-Ion) akkumulátor csomag
  - Névleges feszültség: 11,1 V DC
  - Kapacitás: 2,6 AH vagy 5,2 AH, modelltől függően

**Akkumulátor élettartama**

- Az akkumulátor fennálló teljesítményének százalékban kifejezett nagyságát a feladat tálcán a "Power Meter" alatt láthatja.





---

## D. függelék Megjegyzések

---

### Megjegyzések

Előfordulhat, hogy a Lenovo nem minden országban biztosítja az ebben a dokumentumban szereplő összes terméket, szolgáltatást vagy lehetőséget. Az adott országokban rendelkezésre álló termékekről és szolgáltatásokról a helyi Lenovo képviseltek szolgálnak felvilágosítással. A Lenovo termékekre, programokra vagy szolgáltatásokra vonatkozó hivatkozások sem állítani, sem sugallni nem kívánják, hogy az adott helyzetben csak a Lenovo termékeit, programjait vagy szolgáltatásait lehet alkalmazni. Minden olyan működésében azonos termék, program vagy szolgáltatás alkalmazható, amely nem sérti a Lenovo szellemi tulajdonjogát. Minden ilyen termék, program és szolgáltatás működésének megítélése és ellenőrzése természetesen a felhasználó felelőssége.

A dokumentum tartalmazhat a Lenovo tulajdonát képező bejegyzett vagy bejegyzés alatt álló szabadalmat. E dokumentum megszerzése nem jelenti egyúttal a szabadalmakra vonatkozó jogosultságok birtoklását is. Írásos licenckérelmeket a következő címre küldhet:

*Lenovo (United States), Inc.  
1009 Think Place - Building One  
Morrisville, NC 27560  
U.S.A.  
Attention: Lenovo Director of Licensing*

A LENOVO EZT A KIADVÁNYT “AS IS” (AHOGY VAN) FORMÁBAN ADJA KÖZRE, ÉS SEMMIFÉLE KÖZVETETT VAGY KÖZVETLEN JÓTÁLLÁST NEM VÁLLAL TÖBBEK KÖZÖTT, DE NEM KIZÁRÓLAG, EGY ADOTT CÉLRA TÖRTÉNŐ ALKALMASSÁGGAL, ELADHATÓSÁGGAL KAPCSOLATBAN. Egyes joghatóságok nem engedik meg a közvetett vagy közvetlen garanciavállalás visszautasítását bizonyos tranzakciókra, így a fenti állítás nem feltétlenül vonatkozik Önre.

A jelen kiadványban előfordulhatnak technikai pontatlanságok vagy nyomdahibák. Az itt található információk bizonyos időnként módosulnak, a változásokat a dokumentum új kiadásai tartalmazzák. A Lenovo előzetes értesítés nélkül javításokat vagy módosításokat eszközölhet az itt szereplő teméke(ke)n vagy program(ok)on.

Az e dokumentumban leírt termékek nem implantációk vagy olyan életmentő berendezések számára készültek, amelyeknél a hibás működés személyi sérüléshez vagy halálhoz vezethet. Az ebben a dokumentumban szereplő információk nincsenek hatással a Lenovo termékek leírásaira vagy jótállási feltételeire, és nem módosítják azokat. Az ebben a dokumentumban szereplő adatok közül semmi sem tekinthető

licenszerződésenként vagy jótállásként a Lenovo vagy egy harmadik fél szellemi tulajdonával kapcsolatban. Az ebben a dokumentumban szereplő információk egyike sem egy adott környezetből származik, ezért csak illusztrációnak tekinthetők. Az egyéb működési környezetben tapasztalt eredmények eltérőek lehetnek.

A Lenovo belátása szerint bármilyen formában felhasználhatja és továbbadhatja a felhasználóktól származó adatokat anélkül, hogy a felhasználó felé ebből bármilyen kötelezettséget vállalna.

Bármilyen, e kiadványban szereplő, nem Lenovo webhelyre történő hivatkozás kizárólag kényelmi szempontból szerepel, és az adott hálóhelyek semmiféle támogatását nem célozza. Az ilyen webhelyeken található anyagok nem képezik az adott Lenovo termék dokumentációjának részét, így ezek használata csak saját felelősségre történhet.

A dokumentumban található teljesítményadatok ellenőrzött környezetben kerültek meghatározásra. Ennek következtében a más működési körülmények között kapott adatok jelentősen különbözhetnek a dokumentumban megadottaktól. Egyes mérések fejlesztői szintű rendszereken kerültek végrehajtásra, így nincs garancia arra, hogy ezek a mérések azonosak az általánosan hozzáférhető rendszerek esetében is. Továbbá bizonyos mérések következtetés útján kerültek becslésre. A tényleges értékek eltérhetnek. A dokumentum felhasználóinak ellenőrizni kell az adatok alkalmazhatóságát az adott környezetben.

---

## **Elektronikus kisugárással kapcsolatos figyelmeztetések**

Az alábbiak vonatkoznak a Lenovo 3000 V200, 0764 modell berendezésekre.

### **A Szövetségi Hírközlési Tanács (FCC) nyilatkozata**

Ez a berendezés a vizsgálata során eleget tett a B kategóriájú digitális eszközökre vonatkozó FCC szabályzat 15. cikkelyében leírt határértékeknek. Ezek a határértékek úgy lettek megállapítva, hogy valós védelmet biztosítsanak az interferencia ellen a lakókörnyezetben történő telepítéskor. Ez a berendezés generál, használ és sugározhat rádiófrekvenciás jeleket, és amennyiben nem az előírásoknak megfelelően telepítik, káros, a rádiós kommunikációt zavaró jeleket sugározhat. Ugyanakkor nem garantálható, hogy egy adott telepítéskor nem okoz zavarokat. Ha a készülék a rádió- és televízióvétel zavaró jeleket sugároz, ami a készülék ki- és bekapcsolásával állapítható meg, a felhasználó a következő lépések közül próbálhat megoldást találni:

- Távolítsa be újra vagy helyezze át a vevőantennát.
- Növelje a berendezés és a vevőkészülék közötti távolságot.
- Csatlakoztassa a berendezést egy, a vevőkészülék tápáramkörével nem azonos tápáramkör kimenetéhez.
- Ha segítségre van szüksége, vegye fel a kapcsolatot egy hivatalos viszonteladóval vagy szervizzel.

Az FCC kibocsátási határértékek betartása érdekében megfelelően árnyékolt és földelt kábeleket, valamint csatlakozókat kell használni. A megfelelő kábelek és csatlakozók beszerezhetők a Lenovo felhatalmazott forgalmazóitól. A Lenovo nem vállal felelősséget az olyan rádió- és televízióveteli zavarokért, amelyek a javasolttól eltérő kábelek és csatlakozók használatából vagy a berendezés illetéktelen módosításából erednek. A jogosulatlan átalakítások vagy átszerelések megszüntethetik a felhasználónak a berendezés működtetésére vonatkozó jogát.

Ez az eszköz megfelel az FCC szabályzat 15. cikkelyében foglaltaknak. A működésre a következő két feltétel érvényes: (1) a berendezés okozhat káros zavart, és (2) a berendezésnek el kell viselnie minden külső zavart, beleértve az olyan zavarokat is, amelyek nem kívánt működéshez vezetnek.

A felelős fél:

Lenovo (United States) Incorporated  
1009 Think Place - Building One  
Morrisville, NC 27650  
U.S.A.  
Telefon: (919) 294-5900



### **Kanadai Ipari Szabvány B osztályú sugárzásmegfelelési nyilatkozat**

Ez a B-osztályú digitális berendezés megfelel a kanadai ICES-003 szabványnak.

### **Avis de conformité à la réglementation d'Industrie Canada**

Cet appareil numérique de la classe B est conforme à la norme NMB-003 du Canada.

### **Az Európai Unió EMC előírásainak való megfelelési nyilatkozat**

Ez a termék megfelel a 89/336/EEC számú kompatibilitással és védettséggel kapcsolatos EU bizottsági követelményeinek amely a Tagállamok elektromágneses kompatibilitással kapcsolatos törvényei alapján jött létre. A Lenovo nem vállal felelősséget a termék nem javasolt módosításából adódó hibákért, beleértve a nem Lenovo gyártmányú kártyák használatát is.

A termék az elvégzett bevizsgálás alapján megfelel a CISPR 22/Európai szabvány EN 55022 B osztályú információtechnológiai berendezésekkel szembeni követelményeinek. A B osztályú berendezésekkel kapcsolatos előírások tipikus lakókörnyezetekből levezetett követelmények, melyek megfelelő védelmet biztosítanak a minősített kommunikációs berendezésekkel szembeni zavarok ellen.

Megfelelően árnyékolt és földelt kábeleket, valamint csatlakozókat kell használni ahhoz, hogy csökkentse a rádió és a TV adások, továbbá más elektromos vagy elektronikai készülékek esetleges zavarásának előfordulási esélyét. Ilyen kábelek és csatlakozók

beszerezhetők a Lenovo felhatalmazott forgalmazóitól. A Lenovo nem vállal felelősséget az ajánlottól eltérő kábelek vagy csatlakozók használatából eredő zavarokozásért.

## VCCI B osztályra vonatkozó japán nyilatkozat

この装置は、情報処理装置等電波障害自主規制協議会（VCCI）の基準に基づくクラスB情報技術装置です。この装置は、家庭環境で使用することを目的としていますが、この装置がラジオやテレビジョン受信機に近接して使用されると、受信障害を引き起こすことがあります。

取扱説明書に従って、正しい取り扱いをして下さい。

---

## EU WEEE nyilatkozatok

A Waste Electrical and Electronic Equipment (WEEE) jelzés csak az Európai Unió (EU) tagállamaira és Norvégiára vonatkozik. A berendezések a leselejtezett elektromos és elektronikus berendezésekre (WEEE) vonatkozó 2002/96/EC számú EU direktívának való megfelelést tanúsító címkékkel vannak ellátva. A direktíva a használt berendezések visszavételének és újrahasznosításának keretrendszerét határozza meg az Európai Unión belül. A különböző termékeken látható címke azt jelenti, hogy a terméket az élettartamának végén nem szabad kidobni, hanem a direktívának megfelelően kell visszanyerni.

A WEEE jelzéssel ellátott elektromos és elektronikus berendezések (EEE) felhasználói a WEEE direktíva IV. bekezdése alapján nem dobhatják ki az EEE eszközöket osztályozás nélküli lakossági hulladékként életciklusuk végén, hanem igénybe kell venniük a WEEE újrahasznosítására, visszavételére szolgáló begyűjtési programokat, minimalizálni kell az EEE eszközök környezetre és az emberi egészségre gyakorolt hatását a veszélyes anyagok jelenléte miatt. A WEEE előírásokról itt olvashat: <http://www.lenovo.com/lenovo/environment>.

---

## Megjegyzések amerikai felhasználóknak

Perklorátra vonatkozó tájékoztatás Kaliforniában:

CR (mangándioxid) lítium gombakkumulátort tartalmazó termékek tartalmazhatnak perklorátot.

A perklorát kémiai anyag — különleges kezelés vonatkozhat rá.  
Lásd: <http://www.dtsc.ca.gov/hazardouswaste/perchlorate>.

---

## Ajánlat IBM Lotus szoftverre

**Az ajánlat bemutatása:** Lenovo notebook számítógép vásárlóként egyedi és korlátozott engedélyt kap az “önálló (standalone)” Lotus Notes® kliens használatára. Az engedély alapján telepítheti és használhatja az új Lenovo notebook számítógépén az alábbi opciók valamelyike révén:

- **A szoftver adathordozója nem része az ajánlatnak. Ha nem rendelkezik még a megfelelő Lotus Notes klienssel,** megrendelheti a CD lemezt, és onnan telepítheti a szoftvert a számítógépére. További információ: “CD megrendelése”.
- **Ha már rendelkezik a szoftver egy engedélyezett példányával,** akkor jogosult egy újabb példányra és annak használatára.

**Az IBM Lotus Notes ismertetése:** Az önálló, korlátozott felhasználású Notes ügyféllel integrálhatja a legértékesebb üzenetváltási, valamint együttműködési és személyi információkezelési (PIM) erőforrásokat — mint például elektronikus levelet, naptárt, tevékenységlistát — ami lehetővé teszi elérésüket akár kapcsolódik éppen a hálózathoz vagy akár nem. A korlátozott engedély nem ad ugyan jogot az IBM® Lotus Domino® szerverek elérésére, azonban ez az engedély kedvező áron kiterjeszhető teljeskörű Notes licencre. További információk: <http://www.lotus.com/notes>.

**Ügyfélszolgálat:** A szoftver kezdeti telepítéséhez segítséget jelentő információt és telefonszámokat a <http://www.lenovo.com/support> címen találja meg. A kezdeti telepítési támogatáson túlmenő műszaki szolgáltatás igénybe vételéről a <http://www.lotus.com/passport> címen tájékozódhat.

**International Program License Agreement:** A tárgyban ajánlat révén adott szoftverengedély nem tartalmazza a szoftverfrissítéseket, a műszaki támogatást, továbbá az IBM International Program License Agreement (IPLA) szerződéses feltételeinek hatálya alá tartozik. Az ajánlatban leírt Lotus Notes program használata a tárgyban ajánlat és az IPLA feltételeinek elfogadását jelenti. Az IBM IPLA részletes leírását a <http://www.ibm.com/software/sla/sladb.nsf> címen találja meg. Ezek a programok viszonteladásra nem szolgálnak.

**Proof of Entitlement:** A Lenovo notebook számítógép vásárlásának igazolására szolgáló dokumentumot, valamint ezt az ajánlati dokumentumot is őrizze meg igazolásként.

### **Frissítések, további licenck és technikai támogatás beszerzése**

A szoftverfrissítés és a technikai támogatás díjfizetés ellenében rendelkezésre áll az IBM Passport Advantage® Program keretében. A Notes és egyéb Lotus termékekre vonatkozó engedélyk vásárlásával kapcsolatban látogassa meg a <http://www.ibm.com> vagy <http://www.lotus.com/passport> oldalakat.

### **CD megrendelése:**

**Fontos:** Az ajánlat értelmében egy CD lemezt rendelhet meg engedélyenként. Meg kell adni az újonnan vásárolt Lenovo notebook számítógép 7 jegyű sorszámát. A CD lemezt ugyan ingyen kapja, de a szállítási, vámolási és adótételek a helyi jogszabályok szerint felszámításra kerül. Megrendelését 10 - 20 munkanapon belül szállítjuk.

**–Egyesült Államokban és Kanadában:**

Hívja a 800-690-3899 számot.

**–Latin-amerikai országokban:**

Interneten: <http://smartsuite.modusmedia.com>

Levelezési cím:

IBM - Lotus Notes and SmartSuite® Program

Modus Media International

501 Innovation Avenue

Morrisville, NC, USA 27560

Fax: 919-405-4495

A megrendelésről érdeklődhet:

[smartsuite\\_ibm@modusmedia.com](mailto:smartsuite_ibm@modusmedia.com)

**–Európai országokban:**

Interneten: <http://ibm-apel.modus.com/>

Levelezési cím:

Lotus Fulfillment, ModusLink Kft. 1222 Budapest,

Nagytetyenyi ut 112

Magyarország

A megrendelésről érdeklődhet:

[ibm\\_smartsuite@modusmedia.com](mailto:ibm_smartsuite@modusmedia.com)

**–Ázsia és Csendes-óceániai országokban:**

Interneten: <http://smartsuite.modusmedia.com>

Levelezési cím:

IBM - Lotus Notes and SmartSuite Program

Modus Media International

eFulfillment Solution Center

750 Chai Chee Road

#03-10/14, Technopark at Chai Chee,

Singapore 469000

Fax: +65 6448 5830

A megrendelésről érdeklődhet:

[Smartsuiteapac@modusmedia.com](mailto:Smartsuiteapac@modusmedia.com)

---

## Védjegyek

A következő kifejezések a Lenovo védjegyei az Egyesült Államokban és/vagy más országokban:

Lenovo

Lenovo Care

Rescue and Recovery

A következő kifejezések az International Business Machines Corporation védjegyei az Egyesült Államokban és/vagy más országokban:

IBM (használata licenc alapján)

Lotus

Domino

Lotus Notes

Notes

SmartSuite

Passport Advantage

A Microsoft és Windows a Microsoft Corporation védjegye az Egyesült Államokban és/vagy más országokban.

Más vállalatok, termékek vagy szolgáltatások nevei mások védjegyei vagy szolgáltatás védjegyei lehetnek.





# Tárgymutató

## A, Á

- A számítógép védelme 3
- Access Help 1, 23, 41
- adatok helyreállítása 24
- akkumulátor
  - csere 25
  - problémák 20
- alvó üzemmód
  - problémák 16

## B

- billentyűzet
  - problémák 16
  - tisztítás 6
- Biztonsági és jótállási kézikönyv 1
- biztonsági óvatosság 10
- bővítés
  - merevlemez meghajtó 26

## CS

- csere
  - akkumulátor 25
  - memória 29

## E, É

- egyéb problémák 21
- előzetesen telepített szoftverek helyreállítása 23
- Elsőként elolvasandó v
- energiagazdálkodás
  - problémák 16
- eszközök bővítése 10

## F

- FCC nyilatkozat 48
- fontos javaslatok 3

## GY

- gyakran ismételt kérdések 10

## G

- gyári tartalom
  - visszaállítás 23
- gyári tartalom visszaállítása 23

## H

- hardver kiegészítők 10
- hardver specifikáció 10
- Hatósági szabályozással kapcsolatos megjegyzések 1

- helyreállítási opciók 23
- helyreállító lemezek 10
- hiba megelőzés 10
- hibaelhárítás 11
- hibaüzenetek 11
- hibernált mód
  - problémák 16

## I, Í

- indítási probléma 21
- információ keresés 1

## J

- javaslatok, fontos 3
- jellemzők 43
- jelszó
  - beállítás 5
  - problémák 16
- jótállási tájékoztatás 39

## K

- képernyő
  - problémák 18

## L

- Legyen gyengéd a gép használatában 4
- Legyen körültekintő a gép használatában 3
- Lenovo Care 1, 41
  - gomb 2, 21, 23, 43

## M

- meghajtók
  - kezelés 4
- megjegyzés
  - amerikai felhasználók 50
  - elektronikus kisugárzás 48
  - EU környezeti 50
- memória
  - csere 29
- merevlemez meghajtó
  - bővítés 26
  - problémák 21
- műszaki adatok 44

## N

- Nemzetközi jótállási szolgáltatás 35

## P

- PC-Doctor for Windows 11
- probléma megoldás 10
- problémák
  - akkumulátor 20
  - alvó üzemmód 16
  - billentyűzet 16
  - diagnosztizálás 11
  - hibaelhárítás 11
  - hibernált mód 16
  - indítás 21
  - jelszó 16
  - képernyő 18
  - merevlemez meghajtó 21
  - ujjlenyomat olvasó 21
- problémák diagnosztizálása 11
- problémák megoldása 9

## R

- Rescue and Recovery 23

## S

- segítség
  - ügyfélszolgálat 33
  - világhálón 33
- segítség és szerviz 33

## SZ

- számítógép borítója
  - tisztítás 5
- számítógép megjelenítő
  - tisztítás 6
- számítógép szállítása 4

## T

- tárolási adathordozók
  - kezelés 4
- Telepítési utasítások 1
  - tisztítás
    - billentyűzet 6
    - számítógép borítója 5
    - számítógép megjelenítő 6

## U, Ú

- ujjlenyomat olvasó 43
- gondozás 6
- hitelesítési problémák 21

## Ü, Ú

ügyfélszolgálat 33  
üzenet nélküli hibák 15

## V

Vásárló által cserélhető egység (CRU)  
darabjegyzék 41  
védjegyek 52  
világháló  
segítség 33



Rendelési szám: 42W9099

Nyomtatva Kínában

(1P) P/N: 42W9099

