

Lenovo 3000 N200

Guia de Serviços e Resolução de Problemas

Lenovo 3000 N200

Guia de Serviços e Resolução de Problemas

Nota

Antes de utilizar estas informações e o produto suportado por elas, certifique-se de ler o seguinte.

- *Guia de Segurança e Garantia* incluído no pacote com esta publicação.
- Informações relacionadas a wireless em *Ajuda de Acesso* on-line e no Apêndice D, “Avisos”, na página 55.
- *Aviso de Regulamentação* incluído no pacote com esta publicação.

Índice

Leia Primeiro	v	Capítulo 4. Opções de Recuperação	25
Capítulo 1. Localizando Informações	1	Utilizando o Rescue and Recovery	25
Este Guia e Outras Publicações	1	Restaurando Conteúdo de Fábrica.	25
Localizando Informações com o Botão do		Recuperando Dados	26
Lenovo Care	2	Capítulo 5. Fazendo Upgrade e	
Capítulo 2. Cuidando do Seu Computador	3	Substituindo Dispositivos.	27
Dicas Importantes	3	Substituindo a Bateria.	27
Tenha Cuidado com o Local e a Maneira		Fazendo Upgrade da Unidade de Disco	
como Você Trabalha	3	Rígido	29
Seja Cuidadoso com o Computador	4	Substituindo a Memória	32
Transporte o Computador Adequadamente	4	Capítulo 6. Obtendo Ajuda e Serviços	37
Guarde as Mídias e as Unidades de		Obtendo Ajuda e Serviços	37
Armazenamento Adequadamente	5	Obtendo Ajuda na Web	37
Tenha Cuidado ao Definir Senhas	5	Chamando o Centro de Suporte ao Cliente.	37
Outras Dicas Importantes	5	Obtendo Ajuda no Mundo Inteiro.	39
Limpando a Cobertura do Computador	6	Números de Telefones em Todo Mundo.	39
Limpando o Teclado do Computador	6	Apêndice A. Informações sobre Garantia	45
Limpando a Tela do Computador	7	Tipos de Serviço de Garantia	45
Cuidados com o Leitor de Impressões		Apêndice B. CRUs (Customer Replaceable	
Digitais	7	Units)	47
Capítulo 3. Solucionando Problemas do		Apêndice C. Recursos e Especificações	51
Computador	9	Recursos	51
Perguntas Mais Frequentes	9	Especificações	52
Diagnosticando Problemas	10	Apêndice D. Avisos	55
Resolução de Problemas	11	Avisos	55
Mensagens de Erro.	11	Aviso de Saída de Televisão.	56
Erros sem Mensagens	15	Avisos sobre Emissões Eletrônicas.	56
Um Problema com a Senha	16	Normas da FCC (Federal Communications	
Problemas no Teclado.	17	Commission).	56
Problemas com o Modo de Espera ou de		Oferta do Software IBM Lotus	57
Hibernação	17	Marcas Registradas	59
Problemas com a Tela do Computador	19	Índice Remissivo	61
Problemas com a Bateria	21		
Problema na Unidade de Disco Rígido	22		
Problema com a Inicialização	22		
Um Problema de Autenticação de			
Impressão Digital	22		
Outros Problemas	22		

Leia Primeiro

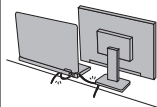


Quando o computador está ativado ou a bateria está carregando, a base, o apoio para o pulso e algumas outras partes podem ficar quentes. Evite manter suas mãos, seu colo ou outras partes de seu corpo em contato com uma parte quente do computador por um longo período de tempo. Quando utilizar o teclado, evite manter os pulsos sobre o apoio para pulso por um período de tempo prolongado.

O computador aquece um pouco durante sua operação normal. A quantidade de calor depende da quantidade de atividade do sistema e do nível de carga da bateria. O contato muito próximo com o corpo, até mesmo com a roupa, pode ser desconfortável ou causar uma queimadura na pele. Periodicamente faça intervalos do uso do teclado, levantando suas mãos do apoio para pulso; e tenha cuidado para não utilizar o teclado por um período de tempo muito extenso.



Quando o adaptador de corrente alternada estiver conectado a uma saída de energia e a seu computador, ele gera calor. Não coloque o adaptador em contato com qualquer parte de seu corpo ao utilizá-lo. Nunca utilize o adaptador de corrente alternada para aquecer seu corpo. O contato prolongado com seu corpo, mesmo através de roupas, pode causar uma queimadura.



Organize os cabos do adaptador de corrente alternada, do mouse, do teclado, da impressora ou de qualquer outro dispositivo eletrônico ou de linhas de comunicação, de maneira que eles não possam ser pisoteados, não fiquem no caminho, nem sejam comprimidos pelo computador e outros objetos e não atrapalhem de maneira alguma o funcionamento do computador. Se for aplicada muita força nos cabos, eles podem ser danificados ou podem quebrar.



Antes de mover o computador, execute uma das ações a seguir: desligue-o, pressione Fn+F4 para colocá-lo no modo de espera ou pressione Fn+F12 para colocá-lo no modo de hibernação.

Antes de mover o computador, certifique-se de que o indicador de status ligado esteja desligado. Isso ajudará a evitar danos à unidade de disco rígido e uma possível perda de dados.



Não derrube, bata com força, arranhe, deforme, vibre, empurre ou coloque objetos pesados em cima do computador, da tela ou dos dispositivos externos.



Utilize uma maleta de transporte de boa qualidade, que proporcione proteção adequada. Não coloque o computador em uma maleta ou bolsa apertada.



Coloque líquidos longe do computador para evitar derramamentos e mantenha o computador longe de água para evitar o perigo de choque elétrico.

Capítulo 1. Localizando Informações

Este Guia e Outras Publicações

Instruções de Configuração

ajuda a desembalar seu computador e iniciar sua utilização. Inclui algumas dicas para novos usuários e apresenta o software pré-instalado pela Lenovo™.

Este Guia de Serviço e Resolução de Problemas

fornece informações sobre cuidado com seu computador, informações básicas de resolução de problemas, alguns procedimentos de recuperação, informações de ajuda e serviço e informações de garantia para o seu computador. As informações sobre resolução de problemas neste Guia aplicam-se apenas aos problemas que possam impedir o acesso ao manual on-line abrangente, chamado *Ajuda de Acesso*, pré-instalado em seu computador.

Ajuda de Acesso

é um manual on-line abrangente, que fornece respostas à maioria das perguntas relacionadas ao computador, ajuda na configuração de recursos e ferramentas pré-instalados ou na resolução de problemas. Para abrir o *Ajuda de Acesso*, proceda de uma das seguintes maneiras:

- Pressione o botão Lenovo CareSM. Em Quick Links, no Lenovo Care, clique em **Access on-system help**.
- Clique em **Iniciar**, mova o ponteiro para **Todos os Programas**; em seguida, para **Lenovo Care**. Clique em **Ajuda de Acesso**.

Lenovo Care

fornece acesso fácil às ferramentas de software e sites-chave da Lenovo, eliminando a necessidade de transportar outros manuais de referência. Para abrir o Lenovo Care, pressione o botão Lenovo Care em seu teclado. Para obter mais informações sobre a utilização do botão Lenovo Care, consulte "Localizando Informações com o Botão do Lenovo Care" na página 2.

Guia de Segurança e Garantia

inclui instruções gerais de segurança e a Garantia Limitada Lenovo completa.

Aviso de Regulamentação

traz adições a este Guia. Leia-o antes de utilizar os recursos wireless do seu computador. Seu computador está em conformidade com os padrões de frequência de rádio e de segurança de qualquer país ou

região em que tenha sido aprovada a utilização wireless. O Cliente precisa instalar e utilizar seu computador em estrita conformidade com os regulamentos locais de RF.

Localizando Informações com o Botão do Lenovo Care

O botão do Lenovo Care pode ajudá-lo em diversas situações quando seu computador está funcionando normalmente e mesmo quando não estiver. Pressione o botão Lenovo Care para abrir o Lenovo Care e obter acesso às ilustrações informativas e instruções fáceis de seguir para inicialização e para permanecer produtivo.

Você também pode utilizar o botão Lenovo Care para ligar o computador e entrar imediatamente no espaço de trabalho do Rescue and Recovery™, que é executado independentemente do sistema operacional Windows® e é ocultado dele.

Capítulo 2. Cuidando do Seu Computador

Embora seu computador tenha sido projetado para funcionar de modo confiável em ambientes normais de trabalho, é necessário utilizá-lo com muito cuidado. Seguindo essas dicas importantes, você obterá o máximo de utilização e diversão de seu computador.

Dicas Importantes

Tenha Cuidado com o Local e a Maneira como Você Trabalha

- Não deixe a base do computador ou qualquer outra parte dele no seu colo ou em qualquer parte de seu corpo durante muito tempo enquanto o computador estiver em funcionamento ou carregando a bateria. Seu computador dissipa calor durante o funcionamento normal. Esse calor está relacionado ao nível de atividade do sistema e ao nível de carga da bateria. O contato constante com seu corpo, mesmo através de roupas, pode causar desconforto e, eventualmente, queimadura na pele.
- Quando o adaptador de corrente alternada estiver conectado a uma saída de energia e a seu computador, ele gera calor. Não coloque o adaptador em contato com qualquer parte de seu corpo ao utilizá-lo. Nunca utilize o adaptador de corrente alternada para aquecer seu corpo. O contato prolongado com seu corpo, mesmo através de roupas, pode causar uma queimadura.
- Organize os cabos do adaptador de corrente alternada, do mouse, do teclado, da impressora ou de qualquer outro dispositivo eletrônico ou de linhas de comunicação, de maneira que eles não possam ser pisoteados, não fiquem no caminho, nem sejam comprimidos pelo computador e outros objetos e não atrapalhem de maneira alguma o funcionamento do computador. Se for aplicada muita força nos cabos, eles podem ser danificados ou podem quebrar.
- Sempre coloque líquidos distantes de seu computador e mantenha-o longe de fontes de água (para evitar o perigo de choque elétrico).
- Mantenha os materiais de embalagem fora do alcance de crianças para evitar o risco de sufocamento com as embalagens plásticas.
- Mantenha o computador afastado de ímãs, telefones celulares ativados, aparelhos elétricos ou alto-falantes (no espaço de 13 cm).
- Evite expor seu computador a temperaturas extremas (abaixo de 5°C/41°F ou superiores a 35°C/95°F).
- Alguns utensílios, como determinados ventiladores portáteis para desktop ou purificadores de ar, podem produzir íons negativos. Se um computador

estiver próximo a um desses utensílios, e ficar exposto por um tempo prolongado aos íons negativos presentes no ar, ele poderá se tornar eletrostaticamente carregado. Essa carga pode ser eliminada por suas mãos, ao tocar no teclado ou em outras partes do computador, ou por meio dos conectores dos dispositivos de E/S conectados a ele. Embora esse tipo de descarga eletrostática (ESD) seja o oposto de uma descarga de seu corpo ou de suas roupas para o computador, ele traz o mesmo risco de um mau funcionamento do computador.

Seu computador foi projetado e fabricado para minimizar todos os efeitos da carga eletrostática. Uma carga eletrostática acima de um determinado limite, entretanto, pode aumentar o risco de ESD. Por essa razão, ao utilizar o computador próximo a um utensílio que pode produzir íons negativos, dê atenção especial ao seguinte:

- Evite expor diretamente seu computador ao ar de um utensílio que pode produzir íons negativos.
- Mantenha seu computador e periféricos o mais longe possível de tais utensílios.
- Sempre que possível, aterre seu computador para facilitar a descarga eletrostática segura.

Nota: Nem todos esses utensílios provocam uma carga eletrostática significativa.

Seja Cuidadoso com o Computador

- Evite colocar quaisquer objetos (incluindo papéis) entre o vídeo e o teclado ou sob o teclado.
- Não derrube, bata, arranhe, gire, vibre, empurre ou coloque objetos pesados em seu computador, vídeo ou dispositivos.
- O vídeo do computador é projetado para ser aberto e utilizado em um ângulo um pouco maior que 90 graus. Não abra a tela mais do que 135 graus, pois isso pode danificar a dobradiça do computador.

Transporte o Computador Adequadamente

- Antes de mover seu computador, assegure-se de remover qualquer mídia, desligar os dispositivos conectados e desconectar os fios e os cabos.
- Certifique-se de que o computador esteja no modo de espera ou de hibernação ou desligado antes de movê-lo. Isso evitará danos na unidade de disco rígido e a perda de dados.
- Ao levantar o seu computador, segure-o pela parte inferior. Não levante ou segure seu computador pelo vídeo.
- Utilize uma maleta de transporte de boa qualidade, que proporcione proteção adequada. Não coloque o computador em uma maleta ou bolsa apertada.

Guarde as Mídias e as Unidades de Armazenamento Adequadamente

- Se o computador foi fornecido com uma unidade ótica, não toque na superfície de um disco ou na lente na bandeja.
- Aguarde até ouvir o clique do CD ou do DVD no pivô central da unidade ótica antes de fechar a bandeja.
- Ao instalar seu disco rígido, siga as instruções fornecidas com seu hardware e aplique pressão no dispositivo somente onde for necessário.

Tenha Cuidado ao Definir Senhas

- Lembre-se das suas senhas. Se você esquecer uma senha de supervisor ou de disco rígido, o fornecedor de serviços autorizado da Lenovo não a reconfigurará e será necessário substituir sua placa-mãe ou unidade de disco rígido.

Outras Dicas Importantes

- O modem do computador pode utilizar apenas uma rede telefônica analógica ou PSTN (Public-Switched Telephone Network). Não conecte o modem a uma linha PBX (Private Branch Exchange) ou a qualquer outra extensão de linha telefônica digital, porque isso poderia danificar seu modem. As linhas telefônicas analógicas são utilizadas frequentemente em casa, enquanto as linhas telefônicas digitais são utilizadas em hotéis ou escritórios. Se você tiver dúvidas sobre o tipo de linha telefônica que está sendo utilizada, entre em contato com a companhia telefônica.
- Seu computador pode possuir um conector Ethernet como um conector de modem. Se assim for, verifique se a conexão dos cabos de comunicação está correta e se o conector não está danificado.
- Registre seus produtos Lenovo na Lenovo (consulte a página da Web: <http://www.lenovo.com/register>). Esse procedimento auxilia as autoridades na devolução de seu computador em caso de perda ou roubo. Registrar seu computador também permite que a Lenovo notifique-o sobre possíveis informações técnicas e upgrades.
- Apenas um técnico autorizado do Lenovo deve desmontar e reparar seu computador.
- Não modifique ou coloque fita adesiva nas travas, com o objetivo de manter o vídeo aberto ou fechado.
- Tome cuidado ao virar seu computador enquanto o adaptador de corrente alternada estiver conectado. Isso pode quebrar o plugue do adaptador.
- Desligue o computador, se estiver substituindo um dispositivo, ou verifique se o dispositivo é warm ou hot swap.
- Antes de instalar qualquer um dos dispositivos a seguir, toque uma mesa de metal ou um objeto de metal aterrado. Essa ação reduz qualquer eletricidade estática no corpo. A eletricidade estática pode danificar o dispositivo.

- ExpressCard
- Smart Card
- Placa de memória, como Placa SD, Memory Stick, MultiMediaCard, xD-Picture e Placa Memory Stick Pro.
- Módulo de memória
- Miniplaca PCI Express
- Ao transferir dados para e de um Flash Media Card, como um SD card, não coloque seu computador no modo de espera ou de hibernação antes de a transferência de dados ser concluída. Isso poderia causar danos aos dados.

Limpendo a Cobertura do Computador

Ocasionalmente, limpe seu computador da seguinte maneira:

1. Prepare uma mistura de uma pequena quantidade de detergente de cozinha (um que não contenha abrasivos ou produtos químicos fortes, tais como ácidos ou alcalinos). Utilize 5 partes de água para 1 parte de detergente.
2. Embeba em uma esponja o detergente diluído.
3. Retire o excesso de líquido da esponja.
4. Esfregue a cobertura com a esponja, com movimentos circulares e tendo cuidado para não deixar escorrer líquido em excesso.
5. Esfregue a superfície para remover o detergente.
6. Enxagúe a esponja com água corrente.
7. Seque a cobertura com a esponja limpa.
8. Seque a superfície novamente com um pano seco de algodão.
9. Espere a superfície secar totalmente e remova qualquer fibra de tecido da superfície do computador.

Limpendo o Teclado do Computador

1. Embeba um pano limpo e macio em álcool isopropílico.
2. Limpe a superfície de cada tecla com o pano. Limpe as teclas uma por uma; se limpar várias teclas ao mesmo tempo, o pano pode enganchar em uma tecla adjacente e possivelmente danificá-la. Certifique-se de não deixar pingar líquido por entre as teclas.
3. Deixe secar.
4. Para remover quaisquer migalhas de alimento e poeira embaixo das teclas, utilize um soprador de câmara com uma escova ou o ar frio de um secador de cabelo.

Nota: Evite utilizar produtos de limpeza diretamente sobre o vídeo ou o teclado.

Limpendo a Tela do Computador

1. Esfregue suavemente a tela com um pano seco de algodão. Se você visualizar uma marca semelhante a um arranhão em sua tela, isto pode ser uma mancha transferida do teclado quando a tampa foi pressionada de fora.
2. Limpe ou espere a mancha cuidadosamente com um pano seco e macio.
3. Se a mancha permanecer, umedeça um pano macio de algodão com água ou uma mistura de álcool isopropílico e água (em partes iguais).
4. Seque o máximo possível.
5. Esfregue novamente a tela; não deixe escorrer líquido no computador.
6. Certifique-se de secar o vídeo do computador antes de fechá-lo.

Cuidados com o Leitor de Impressões Digitais

As seguintes ações poderiam danificar o leitor de impressões digitais (em alguns modelos) ou fazer com que ele não funcionasse corretamente:

- Arranhar a superfície da leitora com um objeto duro e pontiagudo.
- Arranhar a superfície do leitor com sua unha ou qualquer objeto duro.
- Utilizar ou tocar a leitora com um dedo sujo.

Se você perceber qualquer uma das condições a seguir, limpe cuidadosamente a superfície da leitora com um pano seco, macio e que não solte fios:

- A superfície da leitora está suja ou manchada.
- A superfície da leitora está molhada.
- A leitora geralmente falha ao cadastrar ou autenticar sua impressão digital.

Capítulo 3. Solucionando Problemas do Computador

Perguntas Mais Frequentes	9	Problemas com a Tela do Computador . . .	19
Diagnosticando Problemas	10	Problemas com a Bateria	21
Resolução de Problemas	11	Problema na Unidade de Disco Rígido . . .	22
Mensagens de Erro.	11	Problema com a Inicialização	22
Erros sem Mensagens	15	Um Problema de Autenticação de	
Um Problema com a Senha	16	Impressão Digital	22
Problemas no Teclado.	17	Outros Problemas	22
Problemas com o Modo de Espera ou de			
Hibernação	17		

Nota: Consulte a *Ajuda de Acesso* se seu sistema estiver em execução e o *Ajuda de Acesso* estiver acessível. Este capítulo apresenta as informações que devem ser utilizadas quando o *Ajuda de Acesso* estiver inacessível.

Perguntas Mais Frequentes

Esta seção lista as perguntas mais frequentes e diz onde localizar respostas detalhadas. Para obter detalhes sobre cada publicação incluída no pacote com seu computador, consulte “Este Guia e Outras Publicações” na página 1.

Quais precauções de segurança devo seguir ao utilizar meu computador?

Consulte o *Guia de Segurança e Garantia* separado para obter informações detalhadas sobre segurança.

Como posso evitar problemas com meu computador?

Consulte “Leia Primeiro” na página v e também o Capítulo 2, “Cuidando do Seu Computador”, na página 3 deste Guia. Você poderá encontrar mais dicas na seção “Evitando Problemas” na *Ajuda de Acesso* on-line.

Quais são os principais recursos de hardware do meu novo computador?

Consulte a seção “Tour do Lenovo 3000” na *Ajuda de Acesso* on-line.

Onde posso encontrar especificações detalhadas sobre o meu computador?

Consulte <http://www.lenovo.com/support>.

Preciso fazer upgrade de um dispositivo ou Preciso substituir um dos seguintes itens: a unidade de disco rígido, a memória ou o teclado.

Consulte a Apêndice B, “CRUs (Customer Replaceable Units)”, na página 47 deste Guia para obter a lista de Unidades Substituíveis pelo

Consumidor e o local das instruções para remover ou substituir componentes.

Meu computador não está funcionando adequadamente.

Estude a seção de “Resolução de Problemas” na *Ajuda de Acesso* on-line. Este Guia descreve apenas problemas que podem impedi-lo de obter acesso ao sistema de ajuda on-line.

Onde estão os discos de recuperação?

Seu computador não veio com um disco de recuperação ou disco do Windows. Para obter uma explicação sobre os métodos de recuperação alternativos oferecidos pela Lenovo, consulte a “Restaurando Conteúdo de Fábrica” na página 25 deste Guia.

Como posso entrar em contato com o Centro de Suporte ao Cliente?

Consulte o Capítulo 6, “Obtendo Ajuda e Serviços”, na página 37 neste Guia. Para obter os números de telefone do Centro de Suporte do Cliente mais próximo, consulte “Números de Telefones em Todo Mundo” na página 39.

Onde posso encontrar informações sobre a garantia?

Consulte o *Guia de Segurança e Garantia* separado para obter informações detalhadas sobre garantia. Para obter informações sobre a garantia aplicável ao seu computador, incluindo o período de garantia e o tipo de serviço de garantia, consulte o Apêndice A, “Informações sobre Garantia”, na página 45.

Diagnosticando Problemas

Caso você tenha um problema com seu computador, é possível testá-lo utilizando o PC-Doctor® para Windows. Para executar o PC-Doctor para Windows, faça o seguinte:

1. Clique em **Iniciar**.
2. Mova o ponteiro para **Todos os Programas** e, em seguida, para **PC-Doctor para Windows**.
3. Clique em **PC-Doctor**.

Para obter informações adicionais sobre o PC-Doctor para Windows, consulte a Ajuda do programa.

Atenção

A execução de qualquer teste pode demorar algum tempo. Certifique-se de possuir tempo para executar o teste; não interrompa o teste enquanto este estiver sendo executado.

Ao se preparar para entrar em contato com o Centro de Suporte ao Cliente, imprima o registro de teste para que possa fornecer rapidamente as informações ao técnico.

Resolução de Problemas

Se você não localizar seu problema aqui, consulte a *Ajuda de Acesso*. A seção a seguir apenas descreve os problemas que poderão impedir você de acessar esse sistema de ajuda.

Mensagens de Erro

A seguir há uma lista de mensagens que o BIOS pode exibir. A maioria ocorre durante o POST. Algumas delas exibem informações sobre um dispositivo de hardware, por exemplo, a quantidade de memória instalada. Outras podem indicar um problema com o dispositivo, como a maneira como foi configurado. Após a lista há explicações das mensagens e soluções para os problemas relatados. Se seu sistema exibir uma das mensagens marcadas abaixo com um asterisco (*), anote a mensagem e entre em contato com seu representante de marketing. Se o sistema falhar depois que você fizer alterações nos menus BIOS Setup Utility reinicie o computador, digite BIOS Setup Utility e defina as configurações padrão ou corrija o erro.

Código	Mensagem	Descrição
0200	Falha do Disco Corrigido	O disco corrigido não está funcionando ou não está configurado adequadamente. Verifique se o disco corrigido está conectado de forma apropriada. Execute BIOS Setup Utility. Descubra se o tipo de disco corrigido está identificado corretamente.
0210	Tecla travada	Tecla travada no teclado.
0211	Erro do teclado	O teclado não está funcionando.
0212*	Falha do Controlador de Teclado	Falha no teste do controlador de teclado. Talvez seja necessário substituir o controlador de teclado.
0213	Teclado travado - Destrave o computador de chave	Destrave o sistema para continuar.

Código	Mensagem	Descrição
0220	O tipo de monitor não corresponde ao CMOS - Executar SETUP	O tipo de monitor não foi identificado corretamente no BIOS Setup Utility.
0230*	Falha na RAM shadow no deslocamento: nnnn	Falha na RAM shadow no deslocamento nnnn do bloco de 64 k no qual o erro foi detectado.
0231*	Falha na RAM do sistema no deslocamento: nnnn	Falha na RAM do sistema no deslocamento nnnn do bloco de 64 k no qual o erro foi detectado.
0232*	Falha da RAM estendida no deslocamento: nnnn	A memória estendida não está funcionando ou não foi configurada adequadamente no deslocamento nnnn.
0250	A bateria do sistema está inativa - Substitua e execute SETUP	O indicador de bateria do relógio do CMOS mostra que a bateria está inativa. Se o modelo do visor do seu computador for de 14,1 polegadas, substitua a bateria e execute Setup para reconfigurar o sistema. Se o modelo do visor do seu computador for de 15,4 polegadas, carregue a bateria do relógio do CMOS por mais de 8 horas, conectando o adaptador de corrente alternada e execute o BIOS Setup Utility para reconfigurar o sistema.
0251	Checksum do CMOS do sistema inválido - Utilização da configuração padrão	O CMOS do sistema foi corrompido ou modificado incorretamente, talvez por um programa aplicativo que altera os dados armazenados no CMOS. O BIOS instalou Default Setup Values. Se não quiser esses valores, digite BIOS Setup Utility e seus próprios valores. Se o modelo do visor do seu computador for de 14,1 polegadas, quando o erro persistir, verifique a bateria do sistema ou entre em contato com o revendedor. Se o modelo do visor do seu computador for de 15,4 polegadas, quando o erro persistir, carregue a bateria do sistema por mais de 8 horas, conectando o adaptador de corrente alternada ou entre em contato com seu revendedor.
0260*	Erro do cronômetro do sistema	Falha no teste de cronômetro. Exige o reparo da placa-mãe.
0270*	Erro no relógio de tempo real	Falha do Relógio em Tempo Real no teste de hardware do BIOS. Pode ser necessário reparar a placa.

Código	Mensagem	Descrição
0271	Verifique as configurações de data e hora	O BIOS localizou data ou hora fora do intervalo e redefiniu o Relógio em Tempo Real. Pode exigir a configuração de data jurídica (1991-2099).
0280	Inicialização anterior incompleta - Configuração padrão utilizada	O POST anterior não foi concluído com êxito. O POST carrega valores padrão e oferece a execução do BIOS Setup Utility. Se o defeito foi causado por valores incorretos e não forem corrigidos, a próxima inicialização provavelmente falhará. Em sistemas com controle de estados de espera, as configurações impróprias do BIOS Setup Utility também podem encerrar o POST e causar este erro na próxima inicialização. Execute BIOS Setup Utility e verifique se a configuração do estado de espera está correta. Esse erro será esclarecido na próxima vez que o sistema for inicializado.
0281	O tamanho de memória localizado pelo POST é diferente do CMOS	O tamanho de memória localizado pelo POST é diferente do CMOS.
02B0 02B1	Erro na unidade A de disquete Erro na unidade B de disquete	A unidade A: ou B: está presente, mas falha nos testes de disquete BIOS POST. Verifique se a unidade está definida com o tipo de disquete apropriado no BIOS Setup Utility e se a unidade de disquete está conectada de forma adequada.
02B2	Tipo incorreto da unidade A - execute SETUP	O tipo de unidade de disquete A: não foi identificado corretamente no BIOS Setup Utility.
02B3	Tipo incorreto da unidade B - execute SETUP	O tipo de unidade de disquete B: não foi identificado corretamente no BIOS Setup Utility.
02D0	Erro de cache do sistema - Cache desativado	O cache da RAM falhou e o BIOS desativou o cache. Em placas mais antigas, verifique os jumpers do cache. Talvez seja necessário substituir o cache. Consulte seu revendedor. Um cache desativado diminui consideravelmente o desempenho do sistema.
02F0	ID da CPU	O número do soquete da CPU para erro do Multiprocessador.
02F4*	EISA CMOS não-gravável	Erro no teste do ServerBIOS2: Não é possível gravar no EISA CMOS.
02F5*	Falha no Teste DMA	Erro no teste do ServerBIOS2: Não é possível gravar nos registros DMA (Direct Memory Access) estendidos.

Código	Mensagem	Descrição
02F6*	Falha no NMI do Software	Erro no teste do ServerBIOS2: Não é possível gerar NMI (Non-Maskable Interrupt) do software.
02F7*	Falha no NMI do Cronômetro à Prova de Falhas	Erro no teste do ServerBIOS2: O Cronômetro à Prova de Falhas é muito demorado.
N/A	Conflito de Endereço do Dispositivo	Conflito de endereço para o dispositivo especificado.
N/A	Erro de alocação para : dispositivo	Execute o Utilitário de Configuração ISA ou EISA para resolver o conflito de recursos para o dispositivo especificado.
N/D*	Falha de Bits: nnnn	O número hex nnnn é um mapa dos bits no endereço da RAM que falhou no teste de memória. Cada 1 (um) no mapa indica um bit com falha. Consulte os erros 230, 231 ou 232 acima sobre o endereço de deslocamento da falha na memória do Sistema, Estendida ou Shadow.
N/A	Dados Inválidos de Configuração do Sistema	Problema com os dados NVRAM (CMOS).
N/A	Conflito de IRQ do dispositivo de E/S	Erro de conflito de IRQ do dispositivo E/S.
N/A	Um ou mais Dispositivos de Armazenamento de Bloco I2O foram excluídos do menu Configurar Inicialização	Não havia espaço suficiente na tabela IPL para exibir todos os dispositivos de armazenamento de bloco I2O instalados.
N/A	Sistema operacional não localizado	O sistema operacional não pode ser localizado na unidade A: ou na unidade C:. Digite BIOS Setup Utility e verifique se o disco corrigido e a unidade A: estão apropriadamente identificados.
N/D*	Verificação de Paridade 1 nnnn	Erro de paridade localizado no barramento do sistema. O BIOS tenta localizar o endereço e exibi-lo na tela. Caso não consiga localizar o endereço, ele exibe ????. A paridade é um método para verificar erros nos dados binários. Um erro de paridade indica que alguns dados foram corrompidos.
N/D*	Verificação de Paridade 2 nnnn	Erro de paridade localizado no barramento de E/S. O BIOS tenta localizar o endereço e exibi-lo na tela. Caso não consiga localizar o endereço, ele exibe ????.

Código	Mensagem	Descrição
N/A	Pressione F1 para retomar, F2 para Setup, F3 para anterior	Exibida após qualquer mensagem de erro recuperável. Pressione F1 para começar o processo de inicialização ou F2 para digitar BIOS Setup Utility e alterar as configurações. Pressione F3 para exibir a tela anterior (normalmente um erro de inicialização do Option ROM, isto é, uma placa de complemento). Anote e siga as informações mostradas na tela.

Erros sem Mensagens

Problema:	Quando ligo o computador, não aparece nada na tela e um sinal sonoro não é emitido quando o computador está sendo iniciado. Nota: Se não tiver certeza de ter ouvido sinais sonoros, desligue o computador; em seguida, ligue-o novamente e tente ouvir outra vez. Se você estiver utilizando um monitor externo, consulte “Problemas com a Tela do Computador” na página 19.
Solução:	Se uma senha de usuário for configurada, pressione qualquer tecla para exibir o prompt da senha de usuário e, em seguida; digite a senha correta e pressione Enter. Se o prompt de senha do usuário não aparecer, o nível de brilho pode ser configurado para o mínimo. Ajuste o nível de brilho pressionando Fn+F11. Se ainda assim a tela permanecer em branco, assegure que: <ul style="list-style-type: none"> • A bateria esteja instalada corretamente. • O adaptador de corrente alternada esteja conectado ao computador e que o cabo de alimentação esteja conectado a uma tomada em boas condições. • O computador esteja ligado. (pressione o botão liga/desliga novamente para confirmar). Se estes itens estiverem configurados apropriadamente e a tela continuar em branco, envie o computador para manutenção.
Problema:	Quando ligo o computador, nada aparece na tela, mas ouço dois ou mais sinais sonoros.
Solução:	Certifique-se de que a placa de memória esteja instalada corretamente. Se estiver, mas a tela continuar em branco e você ouvir cinco sinais sonoros, faça manutenção no computador.

Problema:	Quando ligo o computador, somente um cursor branco aparece em uma tela em branco.
Solução:	Restaure os arquivos de backup para o ambiente Windows ou o conteúdo inteiro do disco rígido para o conteúdo original de fábrica utilizando o Rescue and Recovery. Se o problema persistir, faça a manutenção do computador.
Problema:	A tela fica em branco quando o computador está ligado.
Solução:	Um protetor de tela ou o gerenciamento de energia pode estar ativado. Execute uma das ações a seguir para sair do protetor de tela ou para retomar do modo de espera ou de hibernação: <ul style="list-style-type: none">• Toque no touch pad.• Pressione uma tecla.• Pressione o botão liga/desliga.

Um Problema com a Senha

Problema:	Esqueci minha senha.
Solução:	<ul style="list-style-type: none">• Se você esqueceu sua senha do usuário, deverá levar seu computador a um representante de serviços ou de marketing autorizado da Lenovo para que a senha seja cancelada.• Se você esqueceu sua senha da unidade de disco rígido, o representante de serviços autorizado da Lenovo não poderá reconfigurar sua senha e recuperar os dados do disco rígido. É preciso levar o computador a um revendedor ou representante comercial da Lenovo para que a unidade de disco rígido seja substituída. O comprovante de compra será exigido e será cobrada uma taxa pelas peças e pelo serviço.• Se você esqueceu a senha do supervisor, o representante de serviço autorizado da Lenovo não poderá reconfigurar sua senha. É necessário levar seu computador a um representante de serviço autorizado ou de marketing da Lenovo para substituir a placa-mãe. O comprovante de compra será exigido e será cobrada uma taxa pelas peças e pelo serviço.

Problemas no Teclado

Problema:	Aparece um número quando você digita uma letra.
Solução:	A função de trava numérica está ligada. Para desativá-la, pressione Fn+Delete.
Problema:	Todas as teclas do teclado numérico ou algumas delas não funcionam.
Solução:	Certifique-se de que o teclado numérico externo está corretamente conectado ao computador.

Problemas com o Modo de Espera ou de Hibernação

Problema:	O computador entra no modo de espera inesperadamente.
Solução:	Se o processador aquecer demais, o computador entrará automaticamente no modo em espera para permitir o resfriamento e para proteger o processador e outros componentes internos. Verifique as configurações para o modo de espera.
Problema:	O computador entra no modo de espera (o indicador de espera acende) imediatamente após o POST (Power-On Self-Test).
Solução:	<p>Assegure-se de que:</p> <ul style="list-style-type: none"> • A bateria está recarregada. • A temperatura de operação esteja dentro do nível aceitável. Consulte “Especificações” na página 52. <p>Se a bateria estiver carregada e a temperatura estiver dentro da faixa, leve o computador à assistência técnica.</p>
Problema:	Aparece a mensagem erro crítico de bateria fraca e o computador é desligado automaticamente.
Solução:	A carga de bateria está baixa. Conecte o adaptador de corrente alternada ao computador ou substitua a bateria por uma bateria carregada.

Problema:	Quando se executa uma ação para retornar do modo em espera, a tela do computador permanece em branco.
Solução:	<p>Verifique se um monitor externo foi desconectado ou desligado enquanto o computador estava no modo de espera. Se você desconectou ou desligou o monitor externo, conecte-o ou ligue-o antes de retomar o computador do modo de espera. Ao retomar o computador do modo de espera sem conectar o monitor externo ou ligá-lo, e o vídeo do computador permanecer em branco, pressione Fn+F7 para ligar o vídeo do computador.</p> <p>Nota: Se você utilizar a combinação de teclas Fn+F7 para aplicar um esquema de apresentação, pressione Fn+F7 pelo menos três vezes em três segundos e a imagem será exibida na tela do computador.</p>
Problema:	O computador não retorna do modo de espera ou o indicador de espera permanece aceso e o computador não funciona.
Solução:	<p>Se o sistema não retornar do modo de espera, ele poderá ter entrado no modo de espera ou de hibernação automaticamente porque a bateria está esgotada. Verifique o indicador de espera.</p> <ul style="list-style-type: none">• Se o indicador de espera estiver ligado, o computador está no modo de espera. Conecte o adaptador de corrente alternada ao computador; em seguida, pressione qualquer tecla ou o botão de energia.• Se o indicador de espera estiver desligado, o computador está no modo de hibernação ou no desligado. Conecte o adaptador de corrente alternada ao computador e pressione o botão liga/desliga para recomeçar a operação. <p>Se o sistema não retornar do modo em espera, ele poderá parar de responder e não será possível desligar o computador. Reinicialize o computador. Os dados não salvos podem ser perdidos. Para reinicializar o computador, mantenha pressionado o botão para ligar/desligar por 4 segundos ou mais. Se o computador ainda não tiver reiniciado, remova o adaptador de corrente alternada e a bateria.</p>

Problemas com a Tela do Computador

Problema: A tela está em branco.

Solução:

Faça o seguinte:

- Pressione Fn+F7 para tornar a imagem visível.

Nota: Se você utilizar a combinação de teclas Fn+F7 para aplicar um esquema de apresentação, pressione Fn+F7 pelo menos três vezes em três segundos e a imagem será exibida na tela do computador.

- Se você estiver utilizando o adaptador de corrente alternada ou a bateria e o indicador de status da bateria estiver ligado (verde), pressione Fn+F11 para aumentar o brilho da tela.
- Se o indicador de status de espera estiver ligado (verde), pressione qualquer tecla ou o botão de energia para retomar do modo de espera.
- Se o problema persistir, execute a Solução do problema "A tela está ilegível ou distorcida."

Problema:	A tela está ilegível ou distorcida.
Solução:	<p>Assegure-se de que:</p> <ul style="list-style-type: none">• O driver do dispositivo de vídeo está instalado corretamente.• A qualidade da cor e a resolução de tela estão definidas corretamente.• O tipo do monitor está correto. <p>Para verificar essas definições, faça o seguinte:</p> <ol style="list-style-type: none">1. Clique com o botão direito do mouse no desktop e clique em Personalizar.2. Clique em Exibir Configurações e verifique se a resolução da tela e a qualidade de cor estão corretamente configuradas.3. Clique em Configurações Avançadas.4. Clique na guia Adaptador.5. Certifique-se de que o nome do driver de dispositivo correto seja mostrado na janela de informações do adaptador. Nota: O nome do driver de dispositivo depende do chip de vídeo que foi instalado em seu computador.6. Clique no botão Propriedades. Se for solicitada uma senha do administrador ou confirmação, digite a senha ou forneça a confirmação. Selecione a caixa "Status do dispositivo" e certifique-se de que o dispositivo esteja funcionando corretamente. Caso contrário, clique no botão Resolução de Problemas.7. Clique na guia Monitor.8. Certifique-se de que as informações estejam corretas.9. Clique no botão Propriedades. Se for solicitada uma senha do administrador ou confirmação, digite a senha ou forneça a confirmação. Selecione a caixa "Status do dispositivo" e certifique-se de que o dispositivo esteja funcionando corretamente. Caso contrário, clique no botão Resolução de Problemas.
Problema:	Aparecem caracteres incorretos na tela.
Solução:	Você instalou o sistema operacional ou o aplicativo corretamente? Se eles estiverem instalados e configurados corretamente, envie o computador para a manutenção.
Problema:	Pontos ausentes, descoloridos ou brilhantes aparecem na tela sempre que você liga o computador.
Solução:	Essa é uma característica intrínseca da tecnologia TFT. O vídeo do computador contém vários transistores de filme fino (TFTs). É possível que a tela apresente constantemente um pequeno número de pontos faltando, sem cor ou brilhantes.

Problema:	Uma mensagem, "Impossível criar a janela sobreposta," aparece quando você tenta iniciar a reprodução do DVD. -ou- Você não obtém nenhuma reprodução ou uma reprodução fraca enquanto o vídeo, o DVD ou aplicativos de jogos são reproduzidos.
Solução:	Execute um dos procedimentos a seguir: <ul style="list-style-type: none"> • Se você estiver utilizando o modo de cores de 32 bits, altere a profundidade de cor para o modo de 16 bits. • Se estiver utilizando um desktop de 1280×1024 ou maior, reduza o tamanho e a profundidade da cor.

Problemas com a Bateria

Problema:	A bateria não pode ser completamente carregada pelo método de desligamento no tempo de carga padrão de seu computador.
Solução:	Para obter detalhes, consulte a categoria Bateria e Energia na Resolução de Problemas na seção "Soluções de Problemas" na <i>Ajuda de Acesso</i> .
Problema:	O computador desliga antes do indicador de status da bateria mostrar que ela está descarregada, -ou- Se o computador funcionar depois que o indicador de status da bateria mostrar que ela está descarregada.
Solução:	Descarregue e recarregue a bateria.
Problema:	O tempo operacional para uma bateria completamente carregada é curto.
Solução:	Para obter detalhes, consulte a categoria Bateria e Energia na Resolução de Problemas na seção "Soluções de Problemas" na <i>Ajuda de Acesso</i> .
Problema:	O computador não funciona com uma bateria totalmente carregada.
Solução:	O protetor contra sobrecarga da bateria pode estar ativo. Desligue o computador por um minuto para redefinir o protetor; em seguida, ligue o computador novamente.
Problema:	A bateria não carrega.
Solução:	Para obter detalhes, consulte a categoria Bateria e Energia na Resolução de Problemas na seção "Soluções de Problemas" na <i>Ajuda de Acesso</i> .

Problema na Unidade de Disco Rígido

Problema:	A unidade de disco rígido não funciona.
Solução:	No menu Inicialização no BIOS Setup Utility, certifique-se de que a unidade de disco rígido esteja incluída corretamente na Sequência de Inicialização.

Problema com a Inicialização

Problema:	O sistema operacional Microsoft® Windows não inicia.
Solução:	Use o espaço de trabalho do Rescue and Recovery para auxiliá-lo a solucionar ou identificar seu problema. Para obter detalhes sobre o Rescue and Recovery, consulte o Capítulo 4, "Opções de Recuperação", na página 25

Um Problema de Autenticação de Impressão Digital

Problema:	Não é possível registrar ou autenticar seu dedo porque está enrugado, áspero, seco, ferido, manchado, oleoso, molhado ou diferente daquele já registrado.
Solução:	<p>Para aprimorar a situação, tente o seguinte:</p> <ul style="list-style-type: none">• Limpe ou enxugue suas mãos para remover qualquer excesso de sujeira ou umidade dos dedos.• Cadastre e utilize um dedo diferente para a autenticação.• Se suas mãos estiverem muito secas, passe loção sobre elas. <p>Para obter detalhes, consulte a categoria Leitor de Impressão Digital na Resolução de Problemas da seção "Soluções de Problemas" na <i>Ajuda de Acesso</i>.</p>

Outros Problemas

Problema:	Seu computador não responde.
Solução:	<ul style="list-style-type: none">• Para desligar o computador, pressione e segure o botão de energia por 4 segundos ou mais. Se o computador ainda não responder, remova o adaptador de corrente alternada e a bateria.• Seu computador pode bloquear quando entrar no modo de espera durante uma operação de comunicação. Desative o temporizador de espera quando estiver trabalhando na rede.

Problema: O computador não inicia a partir do dispositivo desejado.

Solução: Consulte o menu Startup do BIOS Setup Utility. Certifique-se de que a seqüência de inicialização do BIOS Setup Utility esteja configurada para que o computador seja iniciado a partir de um dispositivo desejado.

Certifique-se também de que o dispositivo com o qual o computador é iniciado esteja ativado. No menu de inicialização do BIOS Setup Utility, certifique-se de que o dispositivo esteja incluído na lista "Boot priority order". Se estiver incluído na lista "Excluído da Ordem de Inicialização", ele está desativado. Selecione a entrada dela na lista e pressione a tecla x. Isso move a entrada para a lista "Boot priority order".

Capítulo 4. Opções de Recuperação

Utilizando o Rescue and Recovery

Se o Windows não estiver executando adequadamente, utilize o espaço de trabalho do Rescue and Recovery para auxiliá-lo a solucionar ou identificar seu problema. Faça o seguinte:

1. Desligue o computador.
2. Pressione o botão Lenovo Care para ligar o computador e entrar imediatamente no espaço de trabalho do Rescue and Recovery.
3. Quando o espaço de trabalho do Rescue and Recovery abrir, você poderá fazer o seguinte:
 - Resgatar e restaurar seus arquivos, pastas ou backups.
 - Configurar seu computador e suas senhas.
 - Comunicar-se utilizando a Internet e o link para o site de suporte.
 - Resolver e diagnosticar problemas utilizando diagnósticos.

Para obter informações adicionais sobre a utilização de recursos do Rescue and Recovery, consulte a seção “Visão Geral da Recuperação” na *Ajuda de Acesso*.

Restaurando Conteúdo de Fábrica

Em vez de fornecer um disco de recuperação ou um disco do Windows com seu computador, a Lenovo oferece métodos mais simples de realizar tarefas geralmente associadas a estes discos. Os arquivos e programas para estes métodos alternativos estão em seu disco rígido, o que elimina a necessidade de localizar discos guardados em lugares errados e problemas associados à utilização de uma versão incorreta dos discos.

O backup completo de todos os arquivos e programas que a Lenovo pré-instalou em seu computador reside numa área ou partição protegida oculta do disco rígido. Embora estejam ocultos, os backups nas partições consomem espaço do disco rígido. Dessa forma, ao verificar a capacidade de seu disco rígido de acordo com o Windows, talvez você note que a capacidade total do disco parece ser menor do que a capacidade esperada. Essa discrepância é explicada pelo conteúdo da partição oculta.

O Product Recovery Program contido nessa área permite que você restaure todo o conteúdo do seu disco rígido para o mesmo estado em que estava quando foi fornecido originalmente pela fábrica.

Nota: O processo de recuperação leva algumas horas.

Para recuperar o disco rígido para seu conteúdo original, faça o seguinte:

Atenção: Todos os arquivos na partição primária do disco rígido (em geral, a unidade C) serão perdidos no processo de recuperação. No entanto, antes que algum dado seja substituído, você poderá salvar um ou mais arquivos em outras mídias.

1. Se possível, salve todos os seus arquivos e encerre o sistema operacional.
2. Desligue seu computador por no mínimo 5 segundos.
3. Selecione a posição On no comutador de rádio wireless em seu computador.

Nota: Se você esquecer de selecionar a posição On do comutador de rádio wireless, sua placa de rede wireless não será reconhecida e o driver da placa wireless não será incluído em seu sistema.

4. Pressione o botão Lenovo Care para ligar o computador e entrar imediatamente no espaço de trabalho do Rescue and Recovery.
5. Clique em **Restore your system**, selecione **Restore my hard drive to the original factory state** e siga as instruções na tela.

Recuperando Dados

Se você executou uma operação de backup utilizando o programa Rescue and Recovery, terá também um ou mais backups armazenados que refletem o conteúdo do disco rígido como ele existia em vários períodos. Esses backups podem estar armazenados em seu disco rígido, unidade de rede ou mídia removível, dependendo das opções selecionadas durante a operação de backup.

É possível utilizar o programa Rescue and Recovery ou o espaço de trabalho ThinkVantage do Rescue and Recovery para restaurar o conteúdo do disco rígido para um estado anterior, utilizando qualquer um dos backups armazenados. Você também pode utilizar o botão Lenovo Care para ligar o computador e entrar no espaço de trabalho ThinkVantage do Rescue and Recovery, que é executado independentemente do sistema operacional Windows.

Quando o espaço de trabalho ThinkVantage do Rescue and Recovery for aberto, é possível executar uma operação de recuperação, mesmo que não consiga iniciar o Windows.

Capítulo 5. Fazendo Upgrade e Substituindo Dispositivos

Substituindo a Bateria

Importante

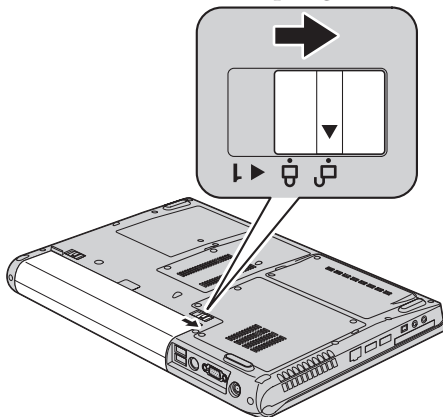
Leia o *Guia de Segurança e Garantia* antes de substituir a bateria.

1. **Desligue o computador ou deixe-o no modo de hibernação.** Depois, desconecte o adaptador de corrente alternada e todos os cabos do computador.

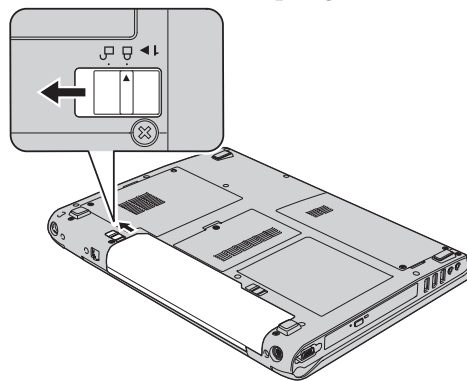
Nota: Caso esteja utilizando uma PC Card, o computador pode não ser capaz de entrar no modo de hibernação. Se isso ocorrer, desligue o computador.

2. Feche a tela do computador e desligue o computador.
3. Destrave a trava da bateria, deslizando-a para a posição destravada.

Modelos de tela de 14,1 polegadas:



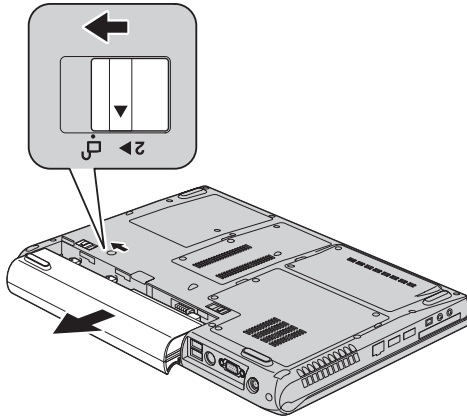
Modelos de tela de 15,4 polegadas:



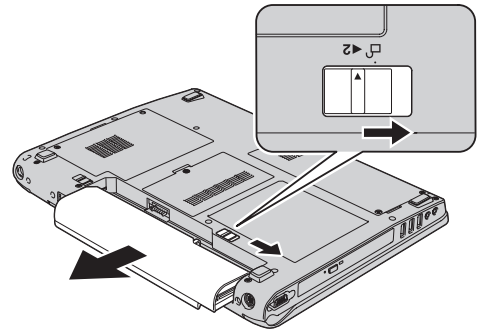
Substituição da Bateria

4. Destrave a bateria deslizando a trava, deslizando-a para a posição destravada e, segurando-a na posição, remova a bateria.

Modelos de tela de 14,1 polegadas:

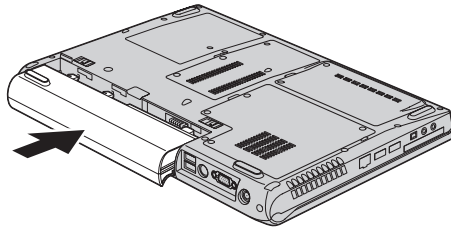


Modelos de tela de 15,4 polegadas:

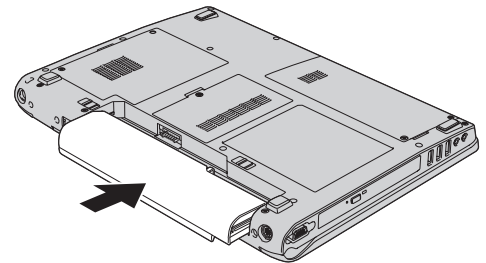


5. Instale uma nova bateria.

Modelos de tela de 14,1 polegadas:

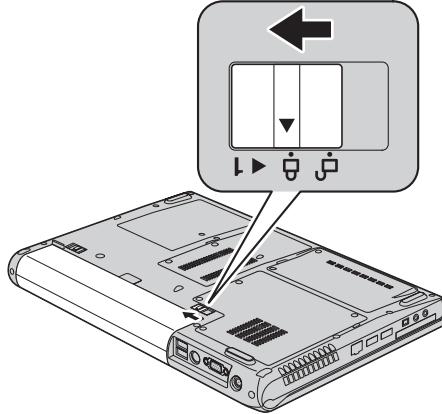


Modelos de tela de 15,4 polegadas:

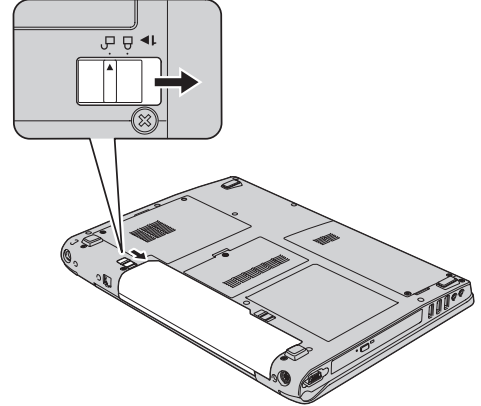


- Deslize a trava da bateria para a posição travada.

Modelos de tela de 14,1 polegadas:



Modelos de tela de 15,4 polegadas:



- Ligue o computador novamente. Conecte o adaptador de corrente alternada e os cabos ao computador.

Fazendo Upgrade da Unidade de Disco Rígido

Importante

Leia o *Guia de Segurança e Garantia* antes de substituir a unidade de disco rígido.

É possível aumentar a capacidade de armazenamento do computador trocando a unidade de disco rígido por uma de maior capacidade. É possível adquirir uma nova unidade de disco rígido de seu revendedor ou de um representante de marketing Lenovo.

Notas:

- Somente substitua a unidade de disco rígido se você fizer seu upgrade ou precisar repará-la. Os conectores e compartimentos da unidade de disco rígido não foram projetados para alterações frequentes ou para troca de unidade.
- O espaço de trabalho ThinkVantage do Rescue and Recovery e o programa Product Recovery não são incluídos em uma unidade de disco rígido opcional.

Atenção

Manuseio de uma unidade de disco rígido

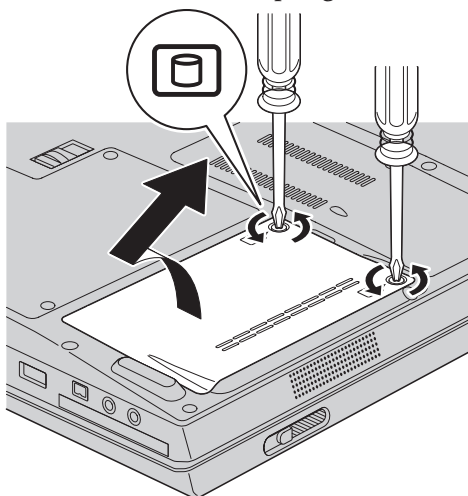
- Não derrube a unidade ou submetam-a a choques físicos. Coloque a unidade em um material, como um tecido macio, que absorva o choque físico.
- Não aplique pressão à tampa da unidade.
- Não toque no conector.

A unidade é muito sensível. O manuseio incorreto pode causar danos e perda permanente de dados no disco rígido. Antes de remover a unidade de disco rígido, faça uma cópia de backup de todas as informações no disco rígido e desligue o computador. Nunca remova a unidade enquanto o sistema estiver em operação, no modo de espera ou no modo de hibernação.

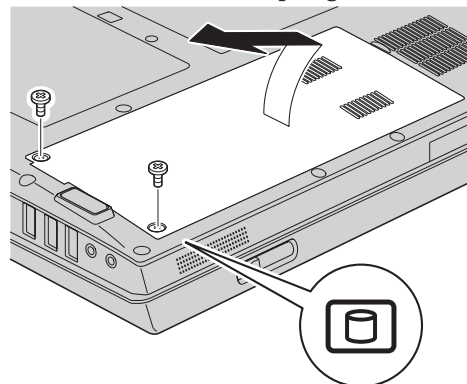
Para substituir a unidade de disco rígido, faça o seguinte:

1. **Desligue o computador**; em seguida, desconecte o adaptador de corrente alternada e todos os cabos do computador.
2. Feche a tela do computador e desligue o computador.
3. Remova a bateria.
4. Solte os dois parafusos e remova a tampa do disco rígido.

Modelos de tela de 14,1 polegadas

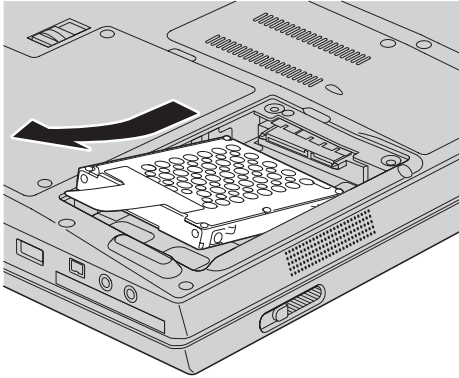


Modelos de tela de 15,4 polegadas:

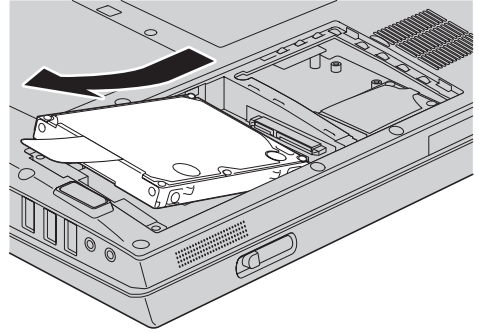


- Deslize a unidade de disco rígido para o lado do computador para desconectá-lo e, em seguida, puxe a guia para remover a unidade.

Modelos de tela de 14,1 polegadas:

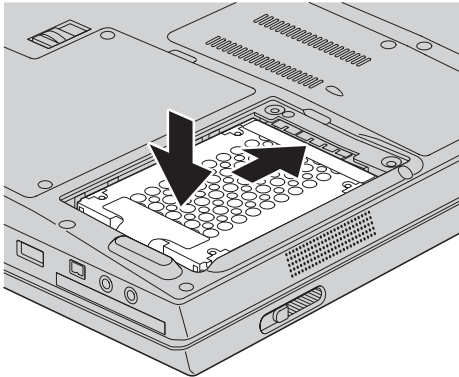


Modelos de tela de 15,4 polegadas:

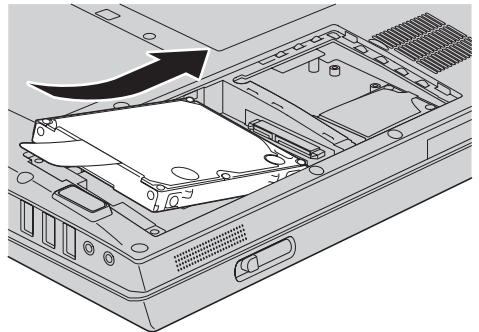


- Coloque uma nova unidade de disco rígido no compartimento de disco rígido e conecte-o com firmeza.

Modelos de tela de 14,1 polegadas:

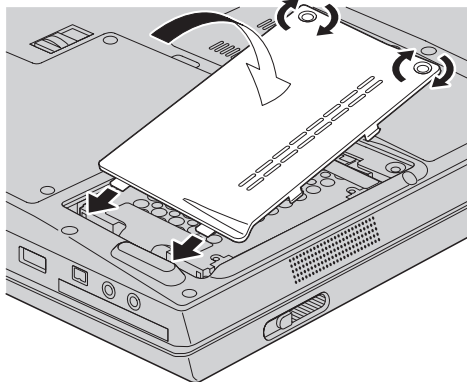


Modelos de tela de 15,4 polegadas:

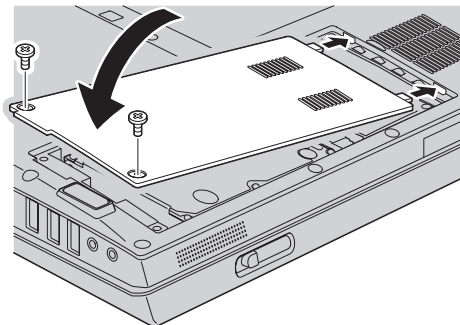


7. Alinhe o lado frontal da tampa do disco rígido, reinstale a tampa e aperte os parafusos.

Modelos de tela de 14,1 polegadas:



Modelos de tela de 15,4 polegadas:



8. Reinstale a bateria.
9. Ligue o computador novamente. Conecte o adaptador de corrente alternada e os cabos ao computador.

Substituindo a Memória

Importante

Leia o *Guia de Segurança e Garantia* antes de substituir a memória.

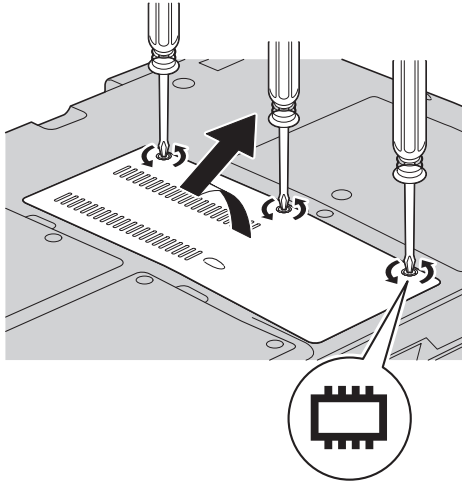
O aumento da capacidade de memória é uma forma efetiva de agilizar a execução de programas. Você pode aumentar a quantidade de memória do seu computador, instalando uma DDR 2 (Double Data Rate 2 667) PC2-5300), DRAM (Dynamic Random Access Memory) síncrona, SO-DIMM (Small Outline Dual Inline Memory Module) não armazenada em buffer, disponível como um opcional, no slot de memória de seu computador. SO-DIMMs com diferentes capacidades encontram-se disponíveis.

Nota: Utilize apenas os tipos de memórias suportados por seu computador. Caso você instale incorretamente uma memória opcional ou instale um tipo de memória não suportado, um sinal sonoro de aviso soará quando você tentar iniciar o computador.

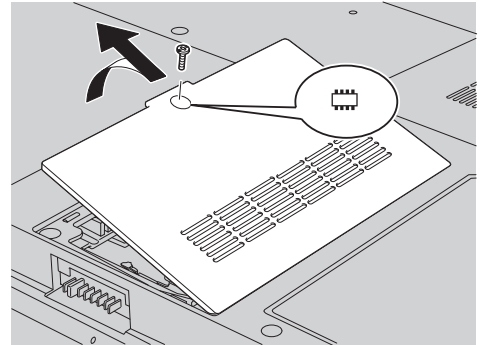
Para instalar uma SO-DIMM, proceda da seguinte forma:

1. Toque em uma mesa de metal ou em um objeto de metal aterrado. Isso reduz qualquer eletricidade estática no corpo que possa danificar o SO-DIMM. Não toque na borda de contato do SO-DIMM.
2. **Desligue o computador;** em seguida, desconecte o adaptador de corrente alternada e todos os cabos do computador.
3. Feche a tela do computador e desligue o computador.
4. Remova a bateria.
5. Solte o(s) parafusos(s) na tampa do slot de memória e remova a tampa.

Modelos de tela de 14,1 polegadas:

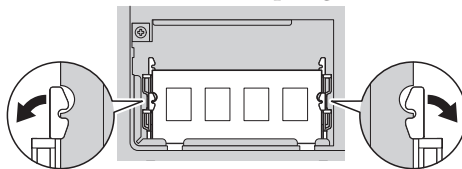


Modelos de tela de 15,4 polegadas:

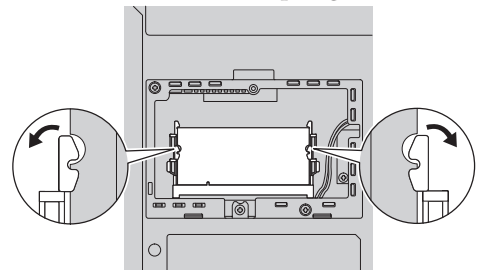


6. Se dois SO-DIMMs já estiverem instalados nos slots de memória, remova um deles para dar espaço a um novo slot pressionando as travas para fora em ambas as bordas do soquete ao mesmo tempo. Certifique-se de salvá-lo para utilização futura.

Modelos de tela de 14,1 polegadas:



Modelos de tela de 15,4 polegadas:

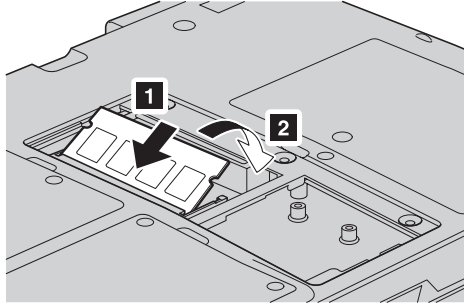


7. Localize a fenda no lado da borda de contato do SO-DIMM.

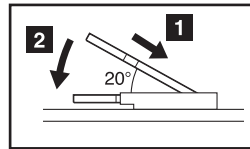
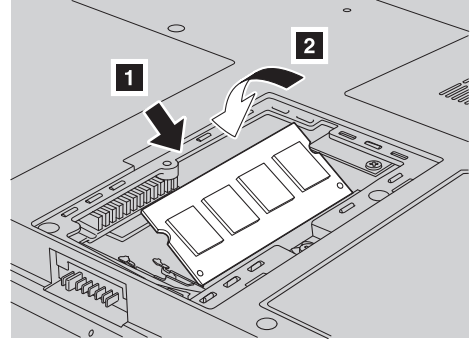
Atenção: Para evitar danificar o SO-DIMM, não toque sua borda de contato.

- Com a extremidade ranhurada do SO-DIMM em direção ao lado da borda de contato do soquete, insira o SO-DIMM com firmeza no soquete a um ângulo de cerca de 20 graus **1**, em seguida, pressione com firmeza **2**.

Modelos de tela de 14,1 polegadas:

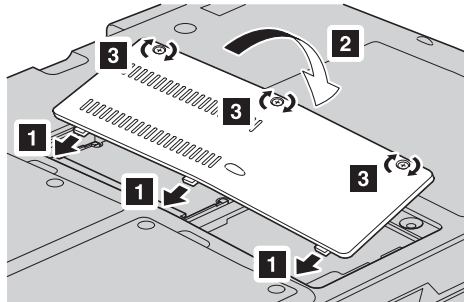


Modelos de tela de 15,4 polegadas:

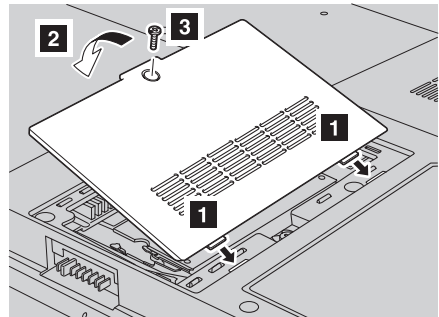


- Empurre o SO-DIMM para baixo até que ele se encaixe no lugar.
- Certifique-se de que a placa está bem presa no slot e não se move com facilidade.
- Reinstale a tampa do slot de memória, alinhando a parte frontal da tampa **1** e fechando a tampa **2**. Aperte o(s) parafuso(s) **3**.

Modelos de tela de 14,1 polegadas:



Modelos de tela de 15,4 polegadas:



Atenção: Quando você tiver incluído ou feito upgrade de um SO-DIMM, não use o computador até que tenha fechado a tampa do slot de memória. Nunca utilize o computador com a tampa aberta.

- Reinstale a bateria.

13. Ligue o computador novamente e reconecte o adaptador de corrente alternada e os cabos ao computador.

Para certificar-se de que o SO-DIMM esteja corretamente instalado, faça o seguinte:

1. Ligue o computador.
2. Enquanto a tela inicial é exibida, pressione F1. A tela Utilitário de Configuração BIOS é aberta.
3. O item "Memory" mostrará a quantidade de memória que você poderá utilizar.

Capítulo 6. Obtendo Ajuda e Serviços

Obtendo Ajuda e Serviços

Se você precisar de ajuda, serviço, assistência técnica ou apenas desejar informações adicionais sobre computadores Lenovo, encontrará uma ampla variedade de fontes que a Lenovo disponibiliza para ajudá-lo. Esta seção contém informações adicionais sobre computadores Lenovo, sobre o que fazer se tiver um problema com seu computador e para quem ligar para obter serviços, caso seja necessário.

Os Service Packs da Microsoft são a origem mais recente de software para atualizações de produtos do Windows. Eles estão disponíveis através de download da Web (podem ser cobradas taxas de conexão) ou através de um disco. Para obter informações mais específicas e links, vá para o Web site da Microsoft em <http://www.microsoft.com>. A Lenovo oferece assistência técnica para Instalação e Execução na instalação de Service Packs, ou dúvidas relacionadas a eles, para seu produto Microsoft Windows pré-instalado pela Lenovo. Para obter informações, entre em contato com o Help Desk no(s) número(s) de telefone(s) listado(s) em “Números de Telefones em Todo Mundo” na página 39. Poderão ser cobradas taxas.

Obtendo Ajuda na Web

O Web site da Lenovo na World Wide Web possui informações atualizadas sobre computadores e suporte da Lenovo. O endereço da página inicial da Lenovo é <http://www.lenovo.com>.

É possível localizar informações de suporte para seu computador Lenovo 3000 em <http://www.lenovo.com/support>. Pesquise esse Web site para aprender a resolver problemas, encontrar novas maneiras de utilizar seu computador e para aprender sobre opcionais que podem tornar ainda mais fácil trabalhar com seu computador Lenovo.

Chamando o Centro de Suporte ao Cliente

Se você tentou corrigir o problema sozinho e ainda precisar de ajuda, durante o período de garantia, é possível obter ajuda e informações por telefone, através do Centro de Suporte ao Cliente. Os serviços a seguir estão disponíveis durante o período de garantia:

- Determinação de Problemas - Uma equipe técnica treinada está disponível para ajudá-lo a determinar se há um problema de hardware e decidir a ação necessária para corrigir o problema.

- Reparo de hardware da Lenovo - Se for concluído que o problema foi causado pelo hardware da Lenovo dentro do prazo de garantia, os profissionais da assistência técnica estarão disponíveis para fornecer o nível aplicável de serviço.
- Gerenciamento de ECs (Engineering Changes) - Eventualmente, podem ocorrer alterações após a venda de um produto. A Lenovo ou seu revendedor, se autorizado pela Lenovo, fará as ECs necessárias disponíveis que se aplicam ao seu hardware.

Os itens a seguir não são cobertos:

- Substituição ou utilização de peças não fabricadas para ou pela Lenovo ou peças sem garantia

Nota: Todas as peças com garantia contêm uma identificação de 7 caracteres no formato FRU XXXXXXX

- Identificação de fontes de problemas de software
- Configuração do BIOS como parte de uma instalação ou atualização
- Alterações, modificações ou atualização dos controladores de dispositivo
- Instalação e manutenção do NOS (Network Operating Systems)
- Instalação e manutenção de programas aplicativos

Para determinar se seu produto de hardware Lenovo está dentro da garantia e quando a garantia expira, vá para <http://www.lenovo.com/support> e clique em **Warranty**; em seguida, siga as instruções na tela.

Consulte a garantia de hardware Lenovo para obter uma explicação completa dos termos de garantia da Lenovo. Guarde seu comprovante de compra em um local seguro para obter os serviços de garantia.

Se possível, esteja próximo ao computador ao entrar em contato com o representante da assistência técnica, para que ele possa ajudá-lo a resolver o problema com o computador. Assegure-se de que tenha sido feito o download dos drivers atuais, atualização do sistema, execução dos diagnósticos e registro das informações antes de entrar em contato. Ao ligar para obter assistência técnica, tenha à mão as seguintes informações:

- Tipo e modelo da máquina
- Número da série do seu computador, monitor e outros componentes ou o seu comprovante de compra.
- Descrição do problema
- O texto exato das mensagens de erro
- Informações de configuração do hardware e do software do seu sistema

Os números de telefones do Centro de Suporte ao Cliente estão localizados na seção Números de Telefones em Todo Mundo deste guia.

Nota: Os números de telefone estão sujeitos a alterações sem aviso. Para obter a lista mais recente de números de telefone e horários de funcionamento do Centro de Suporte ao Cliente, visite o Web site de Suporte no endereço <http://www.lenovo.com/support/phone>. Se o número para o seu país ou região não estiver listado, entre em contato com um revendedor ou representante de marketing da Lenovo.

Obtendo Ajuda no Mundo Inteiro

Se você viajar com o computador ou realocá-lo em um país onde seu tipo de máquina Lenovo seja vendido, o International Warranty Service estará disponível para o computador, o que automaticamente o habilita a obter serviço de garantia por todo o período de garantia. O atendimento será desempenhado pelos fornecedores de serviços autorizados a executar serviço de garantia.

Os métodos e procedimentos de assistência variam de acordo com o país e alguns serviços talvez não estejam disponíveis em todos os países. O International Warranty Service é entregue por meio do método de serviço (como depósito, transporte ou no local) que é fornecido no país em que o serviço será executado. Os centros de serviço em determinados países podem não conseguir efetuar o serviço em todos os modelos de um tipo de máquina específico. Em alguns países, podem ser aplicadas taxas ou restrições no momento do serviço.

Para determinar se seu computador está qualificado para o International Warranty Service e para exibir uma lista de países em que o serviço está disponível, vá para <http://www.lenovo.com/support>, clique em **Warranty** e siga as instruções na tela.

Números de Telefones em Todo Mundo

Os números de telefone estão sujeitos a alterações sem aviso prévio. Para obter os números de telefone mais atuais, vá para <http://www.lenovo.com/support/phone>.

País ou Região	Número do Telefone
África	África: +44 (0)1475-555-055 África do Sul: +27-11-3028888 e 0800110756 África Central: Entre em contato com o Parceiro de Negócios mais próximo
Argentina	0800-666-0011 (Espanhol)
Austrália	1300-880-917 (Inglês)

País ou Região	Número do Telefone
Áustria	01-24592-5901 (suporte de 30 dias para funcionamento) 01-211-454-610 (Serviço de garantia e suporte) (Alemão)
Bélgica	02-210-9820 (suporte de 30 dias para funcionamento) 02-225-3611 (Serviço de garantia e suporte) (Holandês) 02-210-9800 (suporte de 30 dias para funcionamento) 02-225-3611 (Serviço de garantia e suporte) (Francês)
Bolívia	0800-0189 (Espanhol)
Brasil	Região de São Paulo: (11) 3889-8986 Fora da região de São Paulo: 0800-701-4815 (Português do Brasil)
Brunei	801-1041
Canadá	1-800-565-3344 (Inglês, Francês) Apenas em Toronto: 416-383-3344
Chile	800-224-488 188-800-442-488 (Ligação gratuita) (Espanhol)
China (Hong Kong S.A.R.)	Notebooks: 852-2516-3919 Desktops: 800-938-008
China (Macau S.A.R.)	Notebooks: 0800-689 Desktops: 0800-686
Colômbia	1-800-912-3021 (Espanhol)
Costa Rica	Ligação Gratuita: 0-800-011-1029 (Espanhol)
Croácia	0800-0426
Chipre	+357-22-841100
República Tcheca	+420-2-7213-1316
Dinamarca	4520-8200 (suporte de 30 dias para funcionamento) 7010-5150 (Serviço de garantia e suporte) (Dinamarquês)
República Dominicana	1-866-434-2080 (Espanhol)
Equador	1-800-426911 (Espanhol)
El Salvador	800-6264 (Espanhol)
Estônia	+ 372 66 00 800 + 372 6776793
Finlândia	09-459-6960 (suporte de 30 dias para funcionamento) +358-800-1-4260 (Serviço de garantia e suporte) (Finlandês)

País ou Região	Número do Telefone
França	0238-557-450 (suporte de 30 dias para funcionamento) 0810-631-020 (Serviço de garantia e suporte de software) 0810-631-213 (Serviço de garantia e suporte de hardware) (Francês)
Alemanha	07032-15-49201 (suporte de 30 dias para funcionamento) 01805-25-35-58 (Serviço de garantia e suporte) (Alemão)
Grécia	+30-210-680-1700
Guatemala	1800-624-0051 (Espanhol)
Honduras	Tegucigalpa: 232-4222 San Pedro Sula: 552-2234 (Espanhol)
Hungria	+36-1-382-5720
Índia	1800-425-6666 ou +91-80-2678-8970 (Inglês)
Indonésia	001-803-606-282 (Inglês/Bahasa (Indonésia))
Irlanda	01-815-9202 (suporte de 30 dias para funcionamento) 01-881-1444 (Serviço de garantia e suporte) (Inglês)
Israel	+972-3-531-3900 - Centro de Serviço de Givat Shmuel (Hebraico, Inglês)
Itália	02-7031-6101 (suporte de 30 dias para funcionamento) 39-800-820094 (Serviço de garantia e suporte) (Italiano)
Japão	0120-000-817 (ligação gratuita) 0570-064-400
Coréia	1588-6782 (Coreano)
Letônia	+371 7070360
Lituânia	+370 5 278 66 00
Luxemburgo	+352-298-977-5063 (Francês)
Malásia	1800-88-1889 (Inglês/Bahasa (Malaio))
Malta	+35621445566
México	001-866-434-2080 (Espanhol)
Oriente Médio	+44(0)1475-555-055
Holanda	+31-20-514-5770 (Holandês)
Nova Zelândia	0800-777-217 (Inglês)

País ou Região	Número do Telefone
Nicarágua	001-800-220-1830 (Espanhol)
Noruega	6681-1100 (suporte de 30 dias para funcionamento) 8152-1550 (Serviço de garantia e suporte) (Norueguês)
Panamá	206-6047 (Espanhol) Centro de Suporte ao Cliente Lenovo gratuito: 001-866-434-2080 001-866-434-2080
Peru	0-800-50-866 (Espanhol)
Filipinas	1800-1601-0033
Polônia	+48-22-878-6999
Portugal	+351-21-892-7147 (Português)
Romênia	+4-021-224-4015
Federação Russa	+7-495-7558800 (Russo)
Cingapura	800-6011-343 (Inglês)
Eslováquia	+421-2-4954-5555
Eslovênia	+386-1-4796-699
Espanha	91-714-7983 0901-100-000 (Espanhol)
Sri Lanka	+94-11-249-3523 (Inglês)
Suécia	08-477-4420 (suporte de 30 dias para funcionamento) 077-117-1040 (Serviço de garantia e suporte) (Sueco)
Suíça	058-333-0900 (suporte de 30 dias para funcionamento) 0800-55-54-54 (Serviço de garantia e suporte) (Alemão/Francês/Italiano)
Taiwan	0800-000-701 (Mandarim)
Tailândia	1800-060-066 (Tailandês)
Turquia	00800-4463-2041 (Turco)
Reino Unido	01475-555-055 (suporte de 30 dias para funcionamento) 08705-500-900 (Suporte de garantia padrão) (Inglês)
Estados Unidos	1-800-426-7378 (Inglês)
Uruguai	000-411-005-6649 (Espanhol)
Venezuela	0-800-100-2011 (Espanhol)

País ou Região	Número do Telefone
Vietnã	Para a região norte e Hanoi: 84-4-843-6675 Para a região sul e a Cidade de Ho Chi Minh: 84-8-829-5160 (Inglês, Vietnamita)

Apêndice A. Informações sobre Garantia

Este Apêndice fornece informações relativas ao período de garantia e ao tipo de serviço de garantia aplicável à sua máquina em seu país ou região. Para obter os termos e condições da Garantia Limitada Lenovo que se aplica ao produto de hardware Lenovo, consulte o Capítulo 3, Informações sobre Garantia no *Guia de Segurança e Garantia* incluído em seu produto de hardware Lenovo.

Tipo de Máquina	País ou Região da Compra	Período da Garantia	Tipo de Serviço de Garantia
0687	Estados Unidos, Canadá, México, Brasil, Austrália, Japão	Peças e Mão-de-Obra - 1 ano, Bateria - 1 ano	3 1
	Outros	Peças e Mão-de-Obra - 1 ano, Bateria - 1 ano	4 1
0769	Estados Unidos, Canadá, México, Brasil, Austrália, Japão	Peças e Mão-de-Obra - 1 ano, Bateria - 1 ano	3 1
	Outros	Peças e Mão-de-Obra - 1 ano, Bateria - 1 ano	4 1

Tipos de Serviço de Garantia

Se necessário, seu Provedor de Serviços efetuará reparo ou serviço de troca, dependendo do tipo de serviço de garantia especificado para seu produto de hardware Lenovo na tabela acima, conforme descrito abaixo. O planejamento do serviço dependerá da hora de sua chamada e está sujeito à disponibilidade de peças. Os níveis de serviço são objetivos do tempo de resposta e não são garantidos. O nível de serviço de garantia especificado pode não estar disponível em todas as localidades no mundo inteiro, taxas adicionais poderão ser aplicadas fora da área de serviço normal do Fornecedor de Serviços. Entre em contato com o representante do Fornecedor de Serviços local ou revendedor para obter informações específicas sobre o país e a localidade.

1. Serviço Customer Replaceable Unit ("CRU")

Sob Serviço de CRU, o Provedor de serviços fornecerá as CRUs para que o cliente mesmo instale. A maior parte das CRUs é fácil de instalar, enquanto que outras podem precisar de habilidades ou ferramentas técnicas. As informações e instruções de substituição de CRU são fornecidas com o produto e estão disponíveis na Lenovo a qualquer momento. Você pode solicitar que o Provedor de Serviços instale algumas

CRUs sob um dos outros tipos de serviços da garantia designada para seu produto. A instalação de CRUs externas (como, mouse, teclado ou monitor) é de sua responsabilidade. A Lenovo especifica nos materiais fornecidos com uma CRU de substituição se a CRU defeituosa deve ser devolvida. Quando a devolução é necessária, 1) instruções de devolução, uma etiqueta de remessa de devolução pré-paga e um contêiner são incluídos na CRU de substituição e 2) você pode ser cobrado pela CRU de substituição se o seu Provedor de Serviços não receber a CRU com defeito após 30 dias do recebimento da reposição.

2. On-site Service

Sob Serviço On-Site, seu Provedor de Serviços irá reparar ou trocar o produto em sua localização. É necessário providenciar uma área de trabalho adequada para permitir a desmontagem e remontagem do produto Lenovo. Para alguns produtos, determinados reparos podem requerer o seu envio a um centro de atendimento designado.

3. Serviço de Emissário ou Depósito

Sob o Serviço de Emissário ou Depósito, seu produto será reparado ou trocado em um centro de atendimento designado, sendo o envio providenciado pelo Provedor de Serviços. Você é responsável por desconectar o produto. Um contêiner de envio será fornecido para retornar o produto ao centro de atendimento designado. Um emissário receberá o produto e o entregará ao centro de atendimento designado. Após o reparo ou troca, o centro de atendimento providenciará o retorno do produto a você.

4. Customer Carry-In or Mail-In Service

Sob o Serviço de Portabilidade ou Envio, seu produto será reparado ou trocado em um centro de atendimento designado, sendo que o envio será providenciado por você. Você será responsável por entregar ou enviar, conforme especificado pelo Provedor de Serviços (pago previamente a menos que especificado de outra maneira), o produto devidamente empacotado para o local designado. Após o reparo ou troca do produto, ele será disponibilizado para sua coleta. A não coleta do produto resultará no fato do Provedor de Serviços dispor o produto da forma como julgar conveniente. Para Serviço de Correio, o produto será devolvido a você com as despesas pagas pela Lenovo, a menos que seu Provedor de Serviços especifique de forma diferente.

Apêndice B. CRUs (Customer Replaceable Units)

As CRUs (Unidades Substituíveis pelo Cliente) são peças do computador que podem ser atualizadas ou substituídas pelo cliente. Há dois tipos de CRUs: *internas* e *externas*. CRUs externas são fáceis de instalar, enquanto CRUs internas exigem alguns conhecimentos técnicos e, em alguns casos, podem exigir ferramentas, como uma chave de fenda. Entretanto, é seguro para o cliente remover tanto CRUs internas quanto externas.

Os clientes são responsáveis pela substituição de todas as CRUs externas. CRUs internas podem ser removidas e instaladas pelos clientes ou por um técnico de serviço da Lenovo durante o período de garantia.

Seu computador contém os seguintes tipos de CRUs externas:

- **CRUs externas (conectáveis):** essas CRUs se desconectam do computador. Exemplos desses tipos de CRUs incluem o adaptador de corrente alternada e o cabo de alimentação.
- **CRUs externas com fechos:** essas CRUs incluem um fecho para ajudar a remover e substituir a peça. Exemplos desses tipos de CRUs incluem a bateria principal do notebook, uma unidade ótica, uma unidade de disco rígido e uma bateria estendida.

Seu computador contém os seguintes tipos de CRUs internas:

- **CRUs internas (localizadas atrás de um painel de acesso):** essas CRUs são peças isoladas no computador que são ocultadas por um painel de acesso normalmente preso por um ou dois parafusos. Uma vez removido o painel de acesso, apenas a CRU específica pode ser vista. Exemplos desses tipos de CRUs incluem módulos de memória e unidades de disco rígido.
- **CRUs internas (localizadas no interior do produto):** essas CRUs só podem ser acessadas com a abertura do estojo externo do computador. Exemplos dessas CRUs incluem miniplacas PCI Express e o teclado integrado.

O *Ajuda de Acesso* on-line fornece instruções de substituição de CRUs internas e externas. Para abrir o *Ajuda de Acesso*, clique em **Iniciar**, mova o ponteiro para **Todos os Programas**; em seguida, mova-o para **Lenovo Care**. Clique em **Access Help**.

Além disso, o Guia de Serviço e Resolução de Problemas (este guia) e *Instruções de Configuração* fornecem instruções sobre várias CRUs importantes.

Caso não possa acessar essas instruções ou se tiver dificuldade de substituir uma CRU, é possível utilizar qualquer um dos seguintes recursos adicionais:

- O Manual de Manutenção de Hardware On-line e os Vídeos On-line estão disponíveis no Web site de Suporte
<http://www.lenovo.com/support/site.wss/document.do?sitestyle=lenovo&Indocid=part-video>.
- O Customer Support Center. Para obter o número de telefone do Centro de Suporte do seu país ou da sua região, consulte “Números de Telefones em Todo Mundo” na página 39.

Nota: Utilize somente peças de computador fornecidas pela Lenovo. Consulte o Capítulo 3, Informações sobre Garantia no *Guia de Segurança e Garantia* para obter informações de garantia sobre as CRUs para o seu tipo de máquina.

A tabela a seguir fornece uma lista de CRUs para o seu computador e onde localizar as instruções de substituição.

	Guia de Serviços e Resolução de Problemas	Instruções de Instalação	Ajuda de Acesso	Manual de Manutenção de Hardware On-line	Vídeo On-line
CRUs externas (conectáveis)					
Adaptador de corrente alternada		X			
Cabo de alimentação para adaptador de corrente alternada		X			
CRUs externas (com fechos)					
Bateria	X		X	X	X
Unidade Ótica (0769)			X	X	X
Memória (0769)	X		X	X	X
CRUs internas (atrás de um painel de acesso)					
Unidade disco rígido	X		X	X	X
Memória (0687)	X		X	X	X
CRUs internas (localizadas no interior do produto)					
Unidade Ótica (0687)			X	X	X

	Guia de Serviços e Resolução de Problemas	Instruções de Instalação	Ajuda de Acesso	Manual de Manutenção de Hardware On-line	Vídeo On-line
Miniplaca PCI Express			X	X	X

Apêndice C. Recursos e Especificações

Para obter detalhes sobre cada peça de seu computador e sua função, consulte “Sobre o Computador” na *Ajuda de Acesso* on-line.

Recursos

Processador

- Consulte as propriedades de sistema do seu computador. Você pode fazer isso da seguinte forma:
Clique em **Iniciar**, clique com o botão direito do mouse em **Computador**; em seguida, selecione **Propriedades** no menu suspenso.

Memória

- DRAM II (Dynamic Random Access Memory) síncrona com DDR (Double Data Rate) 667 (PC2-5300)

Dispositivo de armazenamento

- Unidade de disco rígido de 2,5 Pol.

Vídeo

O vídeo colorido utiliza tecnologia TFT:

- Tamanho: 14,1-Pol. ou 15,4-Pol., dependendo do modelo
- Resolução:
 - LCD: 1280 por 800
 - Monitor Externo: Até 2048 por 1536
- Controle de brilho
- Câmera integrada (em alguns modelos)

Teclado

- Leitor de impressão digital (em alguns modelos)
- 84, 85 ou 89 teclas
- Touch pad
- Tecla de função Fn
- Botão do Lenovo Care
- Botões de controle de volume

Interface

- Conector de monitor externo
- Conector S-Video
- Conector do headphone estereofônico
- Tomada do microfone
- 4 conectores USB (Universal Serial Bus)

- Conector de telefone RJ11
- Conector Ethernet RJ45
- IEEE1394

Slot ExpressCard

- ExpressCard

Unidade ótica

- Unidade de CD-ROM, DVD-ROM, Combo ou Multi, dependendo do modelo.

Recursos Wireless

- LAN wireless integrada ou *Bluetooth* (em alguns modelos)

Leitor de mídia digital

- Slot de mídia digital 5-em-1 (cartão SD, MMC, Memory Stick, xD-Picture Card, Memory Stick Pro)

Especificações

Tamanho

- Modelo de tela de 14,1 polegadas
 - Largura: 335 mm
 - Profundidade: 246 mm
 - Altura: de 30 a 36 mm
- Modelo de tela de 15,4 polegadas
 - Largura: 360 mm
 - Profundidade: 267 mm ou 287 mm
 - Altura: 31,4 a 38,6 mm

Ambiente

- Altitude máxima sem pressurização: 3048 m (10000 pés)
- Temperatura
 - Em altitudes de até 2.438 m (8.000 pés)
 - Operacional: 5° a 35°C (41° a 95°F)
 - Não operacional: 5° a 43°C (41° a 109°F)
 - Em altitudes acima de 2.438 m (8.000 pés)
 - Temperatura de operação máxima, 31,3°C (88°F)

Nota: Quando a bateria é carregada, sua temperatura deve ser de pelo menos 10°C (50°F).

- Umidade relativa:
 - Operacional: 8% a 80%
 - Não-operacional: 5% a 95%

Saída de calor

- 90 W (307 Btu/hour) máximo para Modelos com Gráfico Separado
- 65 W (222 Btu/hour) máximo para Modelos com Gráfico Integrado

Fonte de alimentação (adaptador de corrente alternada)

- Entrada de onda senoidal, de 50 a 60 Hz
- Taxa de entrada do adaptador de corrente alternada: 100-240 V AC, 50 a 60 Hz

Conjunto de Bateria

- Bateria Lítio-íon (Li-Ion)
 - Tensão nominal: 10,8 V DC
 - Capacidade: 4,8 AH ou 7,2 AH, dependendo do modelo

Duração da Bateria

- Para obter a percentagem de energia restante na bateria, veja o Medidor de Energia na bandeja de tarefas.

Apêndice D. Avisos

Avisos

A Lenovo pode não oferecer os produtos, serviços ou recursos discutidos neste documento em outros países. Consulte um representante Lenovo local para obter informações sobre os produtos e serviços disponíveis atualmente em sua área. Qualquer referência a um produto, programa ou serviço Lenovo não significa que somente esse produto, programa ou serviço Lenovo possa ser utilizado. Qualquer produto, programa ou serviço funcionalmente equivalente, que não infrinja nenhum direito de propriedade intelectual da Lenovo poderá ser utilizado em substituição a este produto, programa ou serviço. Entretanto, a avaliação e verificação da operação de qualquer produto, programa ou serviço são de responsabilidade do Cliente.

A Lenovo pode ter patentes ou solicitações de patente pendentes relativas a assuntos tratados nesta publicação. O fornecimento desta publicação não garante ao Cliente nenhum direito sobre tais patentes. Pedidos de licença devem ser enviados, por escrito, para:

*Lenovo (United States), Inc.
1009 Think Place - Building One
Morrisville, NC 27560
U.S.A.
Attention: Lenovo Director of Licensing*

A LENOVO FORNECE ESTA PUBLICAÇÃO “NO ESTADO EM QUE SE ENCONTRA”, SEM GARANTIA DE NENHUM TIPO, SEJA EXPRESSA OU IMPLÍCITA, INCLUINDO, MAS NÃO SE LIMITANDO ÀS GARANTIAS IMPLÍCITAS DE NÃO-INFRAÇÃO, COMÉRCIO OU ADEQUAÇÃO A UM DETERMINADO PROPÓSITO. Alguns países não permitem a exclusão de garantias expressas ou implícitas em certas transações; portanto, esta disposição pode não se aplicar ao Cliente.

Estas informações podem conter imprecisões técnicas ou erros tipográficos. Periodicamente, são realizadas alterações nas informações aqui contidas; tais alterações serão incorporadas em futuras edições desta publicação. A Lenovo pode, a qualquer momento, aperfeiçoar e/ou alterar os produtos e/ou os programas descritos nesta publicação, sem aviso prévio.

Os produtos descritos nesta publicação não são destinados para uso em implantações ou em outras aplicações de suporte à vida, nas quais o mau funcionamento pode resultar em ferimento ou morte. As informações contidas neste documento não afetam ou alteram as especificações ou garantias do

produto Lenovo. Nada neste documento deve funcionar como uma licença expressa ou implícita ou indenização em relação a direitos de propriedade intelectual da Lenovo ou de terceiros. Todas as informações contidas nesta publicação foram obtidas em ambientes específicos e são apresentadas como uma ilustração. O resultado obtido em outros ambientes operacionais pode variar.

A Lenovo pode utilizar ou distribuir as informações fornecidas pelo Cliente da forma que julgar apropriada sem que isso implique em qualquer obrigação para com o Cliente.

Quaisquer referências nesta publicação a Web sites não-Lenovo são fornecidas apenas por conveniência e não representam de forma alguma um endosso a esses Web sites. Os materiais contidos nesses Web sites não fazem parte dos materiais deste produto Lenovo e a utilização desses Web sites é de inteira responsabilidade do Cliente.

Quaisquer dados de desempenho aqui contidos foram determinados em um ambiente controlado. Portanto, o resultado obtido em outros ambientes operacionais pode variar significativamente. Algumas medidas podem ter sido tomadas em sistemas de nível de desenvolvimento e não há garantia de que essas medidas serão as mesmas em sistemas geralmente disponíveis. Além disso, algumas medidas podem ter sido estimadas por extrapolação. Os resultados reais podem variar. Os usuários deste documento devem verificar os dados aplicáveis em seu ambiente específico.

Aviso de Saída de Televisão

O aviso a seguir se aplica aos modelos que possuem o recurso de saída se televisão instalado na fábrica.

Este produto incorpora a tecnologia de proteção de copyright, protegida por patentes americanas e por outros direitos de propriedade intelectual. A utilização desta tecnologia de proteção de copyright deve ser autorizada pela Macrovision e é destinada apenas para utilização doméstica e outros usos de visualização limitada apenas se autorizado pela Macrovision. É proibida a utilização de engenharia reversa ou a desmontagem.

Avisos sobre Emissões Eletrônicas

As informações a seguir referem-se ao Lenovo 3000 N200, tipo de máquina 0687 e 0769.

Normas da FCC (Federal Communications Commission)

Este equipamento foi testado e aprovado segundo os critérios estabelecidos para dispositivos digitais da Classe B, em conformidade com a Parte 15 das Normas da FCC. Esses critérios têm a finalidade de assegurar um nível

adequado de proteção contra interferências prejudiciais, quando o equipamento estiver funcionando em ambiente residencial. Este equipamento gera, utiliza e pode emitir energia de frequência de rádio e, se não for instalado e utilizado de acordo com o manual de instruções, pode provocar interferências prejudiciais à comunicação por rádio. No entanto, não existem garantias de que não ocorrerá interferência em uma determinada instalação. Se este equipamento causar interferência prejudicial à recepção de rádio ou televisão, o que pode ser determinado ligando e desligando o equipamento, recomenda-se que o usuário tente eliminar a interferência adotando uma ou mais das seguintes medidas:

- Mudar a posição ou o local de instalação da antena receptora;
- Aumentar a distância entre o equipamento e o receptor;
- Conectar o equipamento a uma tomada localizada em um circuito diferente daquele ao qual o receptor está conectado;
- Consultar um revendedor autorizado LENOVO ou um representante de marketing LENOVO.

Para atender aos critérios de emissão estabelecidos pela FCC, deve-se utilizar cabos e conectores apropriadamente encapados e aterrados, em conformidade com o padrão IEEE 1284-1994. A LENOVO não se responsabiliza por qualquer interferência na recepção de rádio ou televisão provocada pela utilização de cabos e conectores não recomendados ou por alterações ou modificações não autorizadas efetuadas neste equipamento. Alterações ou modificações não autorizadas podem cancelar a autorização do usuário para operar o equipamento. Este dispositivo está em conformidade com a Parte 15 das Normas da FCC. A operação está sujeita a estas duas condições:

(1) este equipamento não pode provocar interferência prejudicial, e

(2) este equipamento deve aceitar qualquer interferência prejudicial recebida, inclusive as que possam provocar operação indesejada.

Oferta do Software IBM Lotus

Sobre a oferta: Como um comprador qualificado de um computador Notebook Lenovo, você está recebendo uma licença única e limitada para o cliente "independente" do Lotus Notes®. Essa licença intitula o Cliente a instalar e utilizar esse software em seu novo computador Notebook Lenovo, utilizando uma das seguintes opções:

- **A mídia para esse software não está incluída nesta oferta. Caso ainda não tenha a mídia de software apropriada do Lotus Notes Client,** você poderá pedir um CD e instalar o software em seu computador. Para obter informações adicionais, consulte "Para pedir um CD" na página 58.
- **Caso já tenha uma cópia licenciada do software,** você terá o direito de fazer e utilizar uma cópia adicional do software que possui.

Sobre o IBM Lotus Notes: Com seu Notes cliente independente e de uso limitado, você pode integrar seus recursos mais valiosos de sistemas de mensagens, colaborativos e PIM (Personal Information Management) —como e-mail, calendário, lista de tarefas — permitindo que você os acesse enquanto estiver conectado ou desconectado de sua rede. A licença independente não inclui o direito de acessar qualquer servidor IBM® Lotus Domino®; entretanto, pode ser feito o upgrade desta licença independente para uma licença completa do Notes com um preço reduzido. Para obter informações adicionais, visite <http://www.lotus.com/notes>.

Suporte ao Cliente: Para obter informações de suporte e números de telefone para ajudá-lo com a instalação inicial do software, visite <http://www.lenovo.com/support>. Para adquirir suporte técnico além deste suporte de instalação inicial, visite <http://www.lotus.com/passport>.

Acordo de Licença do Programa Internacional: O software licenciado para o Cliente sob essa oferta, não inclui upgrades de software ou suporte técnico, e está sujeito aos termos e condições do IPLA (IBM International Program License Agreement) que acompanha o software. Sua utilização do programa Lotus Notes descrito nesta oferta constitui a aceitação dos termos desta Oferta e do IPLA. Para obter informações adicionais relacionadas ao IBM IPLA, visite <http://www.ibm.com/software/sla/sladb.nsf>. Esses programas não estão disponíveis para revenda.

Prova de Titularidade: O comprovante de compra do computador Notebook Lenovo qualificado, bem como esse documento de Oferta, devem ficar retidos como sua prova de titularidade.

Upgrades de Compra, Licenças Adicionais e Suporte Técnico

Os upgrades de software e o suporte técnico estão disponíveis pelo pagamento de uma taxa por meio do Programa Passport Advantage® IBM. Para obter informações sobre a aquisição de licenças adicionais para o Notes ou outros produtos Lotus, visite <http://www.ibm.com> ou <http://www.lotus.com/passport>.

Para pedir um CD:

Importante: De acordo com esta Oferta, você pode pedir uma mídia de CD por licença. Você precisará fornecer o número de série de 7 dígitos do novo computador Notebook Lenovo que você adquiriu. O CD é fornecido gratuitamente; entretanto, remessas, obrigações e impostos aplicáveis podem ser fixados pelas jurisdições locais. Você precisa aguardar de 10 a 20 dias úteis a partir do recebimento de seu pedido até a entrega.

–**Nos Estados Unidos ou Canadá:**

Ligue para 800-690-3899

–**Em Países da América Latina:**

Via Internet: <http://smartsuite.modusmedia.com>

Endereço de Correio:

IBM - Lotus Notes e Programa SmartSuite®

Modus Media International

501 Innovation Avenue

Morrisville, NC, USA 27560

Fax: 919-405-4495

Para solicitar informações sobre um pedido, entre em contato com:

smartsuite_ibm@modusmedia.com

-Em Países Europeus:

Via Internet: <http://ibm-apel.modus.com/>

Endereço de Correio:

Lotus Fulfillment, ModusLink Kft. 1222 Budapest,

Nagytetenyi ut 112

Hungria

Para solicitar informações sobre um pedido, entre em contato com:

ibm_smartsuite@modusmedia.com

-Em Países Pacíficos da Ásia:

Via Internet: <http://smartsuite.modusmedia.com>

Endereço de Correio:

IBM - Lotus Notes and SmartSuite Program

Modus Media International

eFulfillment Solution Center

750 Chai Chee Road

#03-10/14, Technopark at Chai Chee,

Singapore 469000

Fax: +65 6448 5830

Para solicitar informações sobre um pedido, entre em contato com:

Smartsuiteapac@modusmedia.com

Marcas Registradas

Os termos a seguir são marcas registradas da Lenovo nos Estados Unidos e/ou em outros países:

Lenovo

Lenovo Care

Rescue and Recovery

Os termos a seguir são marcas registradas da International Business Machines Corporation nos Estados Unidos e/ou em outros países:

IBM (utilizado sob licença)

Lotus

Domino

Lotus Notes

Notas

SmartSuite

Passport Advantage

Microsoft e Windows são marcas registradas da Microsoft Corporation nos Estados Unidos e/ou em outros países.

Outros nomes de empresas, produtos ou serviços podem ser marcas registradas ou marcas de serviço de terceiros.

Índice Remissivo

A

- ajuda
 - Centro de Suporte ao Cliente 37
 - na Web 37
- Ajuda de Acesso 1, 25
- ajuda e serviço 37
- aviso
 - emissões eletrônicas 56
- Aviso de Regulamentação 1

B

- bateria
 - Problemas 21
 - substituindo 27

C

- Centro de Suporte ao Cliente 37
- cobertura do computador
 - limpeza 6
- com a tela do computador
 - Problemas 19
- conteúdo de fábrica
 - restaurando 25
- CRU (Customer Replaceable Unit) 47
- cuidando de seu computador 3

D

- dados de recuperação 26
- Declaração da FCC 56
- diagnosticando problemas 10
- dicas, importantes 3
- dicas importantes 3
- discos de recuperação 10

E

- erros sem mensagens 15
- especificações 52
- especificações de hardware 9
- evitando problemas 9

F

- fazendo o upgrade de dispositivos 9
- fazendo upgrade, unidade de disco rígido 29

G

- gerenciamento de energia
 - Problemas 17
- Guia de Segurança e Garantia 1

I

- informações sobre garantia 45
- Instruções de Configuração 1

L

- Leia Primeiro v
- leitor de impressão digital 51
 - cuidados 7
 - problemas de autenticação 22
- Lenovo Care 1
 - botão 2, 22, 25, 51
- limpeza
 - cobertura do computador 6
 - teclado 6
 - tela do computador 7
- localizando informações 1

M

- marcas registradas 59
- memória
 - substituindo 32
- mensagens de erro 11
- mídia de armazenamento
 - manuseio 5
- modo de espera
 - Problemas 17
- modo de hibernação
 - Problemas 17

O

- opções de recuperação 25
- outros problemas 22

P

- PC-Doctor para Windows 10
- perguntas mais frequentes 9
- precauções de segurança 9
- problema de inicialização 22
- Problemas
 - bateria 21
 - com a tela do computador 19
 - diagnosticando 10
 - inicialização 22
 - leitor de impressão digital 22

- Problemas (*continuação*)
 - modo de espera 17
 - modo de hibernação 17
 - resolução de problemas 11
 - senha 16
 - teclado 17
 - unidade de disco rígido 22

R

- recuperando software
 - pré-instalado 25
- recursos 51
- recursos de hardware 9
- Rescue and Recovery 25
- resolução de problemas 10, 11
- restaurando conteúdo de fábrica 25

S

- Seja cuidadoso ao utilizar seu computador 3
- Seja cuidadoso com seu computador 4
- senha
 - definindo 5
 - Problemas 16
- Serviço de Garantia Internacional 39
- solucionando problemas 9
- substituindo, bateria 27
- substituindo, memória 32
- substituindo dispositivos 27

T

- teclado
 - limpeza 6
 - Problemas 17
- tela do computador
 - limpeza 7
- transporte o seu computador 4

U

- unidade de disco rígido
 - fazendo upgrade 29
 - Problemas 22
- unidades
 - manuseio 5
- upgrade do dispositivo de armazenamento 29

W

Web

ajuda 37

Número da Peça: 42W9529

Impresso na China

(1P) P/N: 42W9529

