

Lenovo 3000 N200

Ръководство за обслужване и
отстраняване на проблеми

Lenovo 3000 N200

Ръководство за обслужване и
отстраняване на проблеми

Бележка

Преди да използвате тази информация и продукта, който поддържа, задължително прочетете следното:

- *Ръководство за безопасност и гаранция*, включена в пакета с тази публикация.
- Информацията, свързана с безжични устройства в онлайн *Access Help* и Приложение D, “Бележки”, на страница 55.
- *Забележка за разпоредби*, включена в пакета с тази публикация.

Съдържание

Прочетете първо v

Глава 1. Намиране на информация 1

Това ръководство и други публикации 1

Намиране на информация с бутона Lenovo Care 2

Глава 2. Грижа за вашия компютър 3

Важни съвети 3

Внимавайте как и къде работите 3

Бъдете внимателни към компютъра си 4

Носете правилно компютъра си 4

Боравете правилно с носителите и
устройствата 4

Внимавайте при задаването на пароли 5

Други важни съвети 5

Почистване на капака на компютъра ви 6

Почистване на клавиатурата на компютъра 6

Почистване на дисплея на компютъра 6

Грижа за четеца на пръстови отпечатъци 7

Глава 3. Разрешаване на компютърни проблеми 9

Често задавани въпроси 10

Диагностициране на проблеми 11

Отстраняване на проблеми 11

Съобщения за грешки 11

Грешки без съобщения 16

Проблем с парола 17

Проблеми с клавиатурата 17

Проблеми с режим на сън или хибернация 17

Проблеми с екрана на компютъра 19

Проблеми с батерията 21

Проблем с твърдия диск 22

Проблем при стартиране 22

Проблем с разпознаването на пръстов
отпечатък 22

Други проблеми 22

Глава 4. Опции за възстановяване 25

Използване на Rescue and Recovery 25

Възстановяване на фабрично инсталиран
софтуер 25

Възстановяване на данни 26

Глава 5. Надстройване и подмяна на устройства 27

Подмяна на батерията 27

Надстройване на твърдия диск 29

Подмяна на памет 32

Глава 6. Получаване на помощ и сервиз 37

Получаване на помощ и сервиз 37

Получаване на помощ по Web 37

Обаждане на Център за поддръжка на клиенти 37

Получаване на помощ по цял свят 39

Списък телефони за цял свят 39

Приложение А. Гаранционна информация 45

Типове гаранционно обслужване 45

Приложение В. Подменяеми от клиента части (CRU) 47

Приложение С. Характеристики и спецификации 51

Компоненти 51

Спецификации 52

Приложение Д. Бележки 55

Бележки 55

Забележка за изход за телевизор 56

Бележки за електронно излъчване 56

Декларация на Федералната комисия за
комуникации (FCC) 56

Изявление за съответствие с изискванията
за излъчване Клас В на Industry Canada 57

Avis de conformité à la réglementation
d'Industrie Canada 57

Изявление за съответствие с EMC

Директива на Европейския съюз 58

VCCI изявление за Клас В за Япония 58

EU WEEE изявления 58

Забележка за потребителите в САЩ 59

Оферта за софтуер IBM Lotus 59

Търговски марки 61

Индекс 63

Прочетете първо

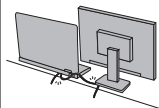


Когато компютърът ви е включен или батерията се зарежда, основата, опората за китки и някои други части могат да се нагорещят. Избягвайте контакт на ръцете ви, скута ви или друга част от тялото ви с нагорещен участък на компютъра за продължителен период от време. Когато използвате клавиатурата, избягвайте задържането на китките ви на опората за китки за продължителен период от време.

Компютърът ви генерира топлина при нормална работа. Отделяната топлина зависи от обема на системната активност и равнището на зареждане на батерията. Продължителният контакт с тялото ви, дори и през дреха, може да причини дискомфорт или дори кожно изгаряне. Правете периодично почивки от използване на клавиатурата, като вдигате ръцете си от опората за китки; и внимавайте да не използвате клавиатурата за продължителен период от време.



Когато адаптерът на захранване е свързан с електрически контакт и с компютъра ви, генерира топлина. Не поставяйте компютъра в контакт с части от тялото ви, докато го използвате. Никога не използвайте адаптера на захранване за стопляне на тялото ви. Продължителният контакт с тялото ви дори през тъкан може да причини кожни изгаряния.



Прокарайте кабелите на захранващ адаптер, мишка, клавиатура, принтер, или друго електронно устройство, или комуникационните кабели така, че да не могат да бъдат настъпвани, да не спъват, да не бъдат прищипани от вашия компютър или от други предмети, или по някакъв друг начин да са изложени на въздействие, което може да смуги работата на вашия компютър. Прилагането на груба сила към кабелите може да ги повреди или прекъсне.



Преди да преместите компютъра си, направете едно от следните: изключете го, натиснете Fn+F4, за да го поставите в режим на сън, или натиснете Fn+F12, за да го поставите в режим на хибернация.

Преди да преместите компютъра, уверете се, че индикаторът на захранване е изключен. Това ще помогне да се предпазите от повреди на твърдия диск, както и от възможна загуба на данни.



Не изпускате, блъскайте, драскайте, извивайте, удрайте, друсайте, натискайте или поставяйте тежки предмети върху компютъра, дисплея или външните устройства.



Използвайте качествен сак за пренасяне, който осигурява адекватно смекчаване и защита. Не опаковайте компютъра си в плътно натъпкан сак или куфар.



Поставяйте течностите далеч от компютъра ви, за да избегнете разливания, и пазете компютъра си от вода, за да избегнете опасността от токов удар.

Глава 1. Намиране на информация

Това ръководство и други публикации

Инструкции за настройка

помага да разопаковате своя компютър и да започнете. Включва някои съвети за начинаещи потребители, и представя предварително инсталирания от Lenovo™ софтуер.

Това Ръководство за обслужване и отстраняване на проблеми

осигурява информация как да се грижите за своя компютър, основна информация за отстраняване на проблеми, някои процедури за възстановяване, информация за помощ и сервиз, както и гаранционна информация за вашия компютър. Информацията за отстраняване на проблеми в това Ръководство се прилага само за проблеми, които не ви позволяват да достъпите изчерпателното онлайн ръководство, наричано *Access Help*, предварително инсталирано на вашия компютър.

Access Help

е изчерпателен онлайн наръчник, който осигурява отговори на повечето въпроси за компютъра ви, помага ви да конфигурирате предварително инсталираните характеристики и средства, или да разрешавате проблеми. За да отворите *Access Help*, направете едно от следните:

- Натиснете бутона **Lenovo Care**SM. Под **Quick Links** в **Lenovo Care**, щракнете на **Access on-system help**.
- Щракнете на **Start**, преместете показалеца на **All Programs**; после на **Lenovo Care**. Щракнете на **Access Help**.

Lenovo Care

осигурява лесен достъп до софтуерни средства и ключови Lenovo сайтове, като премахва нуждата от други справочни материали. За да отворите **Lenovo Care**, натиснете бутона **Lenovo Care** на вашата клавиатура. За повече информация относно използването на бутона **Lenovo Care**, вижте “Намиране на информация с бутона **Lenovo Care**” на страница 2.

Ръководство за безопасност и гаранция

включва общи инструкции за безопасност, и пълните **Lenovo** Ограничени гаранционни условия.

Забележка за разпоредби

допълва това Ръководство. Прочетете я, преди да използвате безжичните характеристики на вашия компютър. Вашият компютър съответства на стандартите за радиочестота и безопасност на всяка страна или регион, в които е одобрен за безжична употреба. От вас се

изисква да инсталирате и използвате своя компютър в строго съответствие с местните RF разпоредби.

Намиране на информация с бутона Lenovo Care

Бутонът Lenovo Care може да ви помогне в много ситуации, когато компютърът ви работи нормално, и дори когато не работи нормално. Натиснете бутона Lenovo Care, за да отворите Lenovo Care и да получите достъп до информативни илюстрации и лесни за следване инструкции как да започнете и как да останете продуктивни.

Можете също да използвате бутона Lenovo Care за включване на вашия компютър и незабавно влизане в Rescue and Recovery™ работното пространство, което се изпълнява независимо от операционната система Windows®, и е скрито от нея.

Глава 2. Грижа за вашия компютър

Въпреки, че компютърът ви е разработен да функционира надеждно в нормална работна среда, необходимо е да използвате здрав разум при боравенето с него. Като следвате тези важни съвети, ще получите максимума употреба и удовлетворение от компютъра си.

Важни съвети

Внимавайте как и къде работите

- Не оставяйте основата на компютъра или друга нагриваща се при работа част в контакт със скута ви или друга част на тялото за продължителен период от време, когато компютърът работи или когато батерията се зарежда. Компютърът ви отделя известна топлина при нормална работа. Тази топлина е функция на нивото на системна активност и на нивото на зареждане на батерията. Продължителният контакт с тялото ви, дори и през дреха, може да причини дискомфорт или, впоследствие, кожно изгаряне.
- Когато адаптерът на захранване е свързан с електрически контакт и с компютъра ви, генерира топлина. Не поставяйте компютъра в контакт с части от тялото ви, докато го използвате. Никога не използвайте адаптера на захранване за стопляне на тялото ви. Продължителният контакт с тялото ви дори през тъкан може да причини кожни изгаряния.
- Прокарайте кабелите на захранващ адаптер, мишка, клавиатура, принтер, или друго електронно устройство, или комуникационните кабели така, че да не могат да бъдат настъпвани, да не спъват, да не бъдат прищипани от вашия компютър или от други предмети, или по някакъв друг начин да са изложени на въздействие, което може да смути работата на вашия компютър. Прилагането на груба сила към кабелите може да ги повреди или прекъсне.
- Поставяйте течностите далече от компютъра си, за да избегнете разливания и пазете компютъра си от вода (за да избегнете опасността от токов удар).
- Съхранявайте опаковъчните материали на недостъпни за деца места, за да предотвратите риска от задушаване с пластмасови торбички.
- Пазете компютъра си от магнити, активирани клетъчни телефони, електроуреди или високоговорители (на по-малко от 13 см или 5 инча).
- Избягвайте излагането на компютъра на екстремни температури (под 5°C/41°F или над 35°C/95°F).
- Някои уреди, като определени преносими настолни вентилатори или очистители на въздух, могат да произвеждат негативни йони. Ако компютър е близо до подобен уред, и е изложен за продължителен период от време на въздух, съдържащ негативни йони, може да натрупа електростатичен заряд.

Подобен заряд може да се разреди през ръцете ви, когато допрете клавиатурата или други части на компютъра, или чрез съединителите на свързаните към него I/O устройства. Въпреки че този електростатичен разряд (ESD) е обратното на разряд от тялото или дрехите ви към компютъра, той носи същия риск за повреда на компютъра.

Компютърът ви е разработен и произведен така, че да се минимизират ефектите от електростатичен разряд. Електростатичен заряд над определено ниво обаче може да увеличи риска от ESD. Следователно, когато използвате компютъра си близо до уред, който може да произвежда негативни йони, обърнете специално внимание на следното:

- Избягвайте прякото излагане на компютъра ви на въздух от уред, който може да произвежда негативни йони.
- Пазете компютъра и периферните устройства колкото се може по-далече от подобни уреди.
- Където е възможно, заземете компютъра си, за да улесните безопасното разреждане на електростатични заряди.

Забележка: Не всички подобни уреди произвеждат значителен електростатичен заряд.

Бъдете внимателни към компютъра си

- Избягвайте да поставяте предмети (включително хартия) между дисплея и клавиатурата или под клавиатурата.
- Не изпускате, блъскайте, драскайте, извивайте, удряйте, друсайте, натискайте или поставяйте тежки предмети върху компютъра, дисплея или външните устройства.
- Дисплеят на компютъра ви е разработен за отваряне и работа на малко повече от 90 градуса. Не отваряйте дисплея на повече от 135 градуса, тъй като това би могло да увреди свързката.

Носете правилно компютъра си

- Преди да преместите компютъра, премахнете всички носители, изключете свързаните устройства и откачете кабелите.
- Убедете се, че компютърът ви е в режим на сън, хибернация или изключен, преди да го преместите. Това ще предотврати повреди по твърдия диск и загуба на данни.
- Когато вдигате отворения компютър, дръжте го за дъното. Не вдигайте и не дръжте компютъра си за дисплея.
- Използвайте качествен сак за пренасяне, който осигурява адекватно смекчаване и защита. Не опаковайте компютъра си в плътно натъпкан сак или куфар.

Боравете правилно с носителите и устройствата

- Ако компютърът ви се доставя с оптическо устройство, не докосвайте повърхността на диск или на лещата на поставката.

- Изчакайте, докато чуе CD или DVD да щраква в централната ос на оптичното устройство, преди да затворите поставката.
- Когато инсталирате устройство с твърд диск, следвайте инструкциите, доставени с оборудването, и прилагайте натиск върху устройството само където е необходимо.

Внимавайте при задаването на пароли

- Помнете паролите си. Ако забравите паролата на надзорник или на твърд диск, Lenovo оторизираният сервизен доставчик няма да я анулира, и е възможно да се наложи да подмените системната си платка или твърдия диск.

Други важни съвети

- Модемът на компютъра ви може да ползва само аналогова телефонна мрежа или обществено превключвана телефонна мрежа (PSTN). Не свързвайте модема с PBX (частен клонов обмен) или друга цифрова разширена линия, защото това би могло да повреди модема ви. Аналоговите телефонни линии често се използват в домовете, докато цифровите телефонни линии се използват най-често в хотели или офис-здания. Ако не сте сигурни какъв тип телефонна линия използвате, свържете се с телефонната си компания.
- Компютърът ви може да има и Ethernet съединител, и модемен съединител. Ако е така, свързвайте комуникационния кабел към правилния, за да не повредите съединителя.
- Регистрирайте своите Lenovo продукти пред Lenovo (обърнете се към Web страницата: <http://www.lenovo.com/register>). Това може да помогне на властите да върнат компютъра ви, ако бъде изгубен или откраднат. Регистрирането на компютъра ви също позволява на Lenovo да ви известява за възможна техническа информация и обновления.
- Само оторизиран за поправката на Lenovo техник следва да разглобява и поправя вашия компютър.
- Не модифицирайте и не ограничавайте лостчетата, за да запазите дисплея отворен или затворен.
- Внимавайте да не преобръщате компютъра си, когато адаптерът за променлив ток е включен. Това може да повреди щепсела на адаптера.
- Изключете компютъра, ако подменят устройство, или проверете дали устройството подлежи на топла или гореща подмяна.
- Преди да инсталирате някое от следните устройства, докоснете метална маса или заземен метален обект. Това намалява статичния електрически заряд на тялото ви. Статичното електричество може да повреди устройството.
 - ExpressCard
 - Smart Card
 - Memory Card, като SD Card, Memory Stick, MultiMediaCard, и xD-Picture Card, и Memory Stick Pro карта
 - Модул памет

- PCI Express Mini Card
- При прехвърляне на данни към или от Flash Media Card, като SD карта, не поставяйте компютъра си в режим на сън или хибернация, преди трансферът на данни да завърши. Ако това се случи, то може да причини повреди на вашите данни.

Почистване на капака на компютъра ви

Периодично почиствайте компютъра си, както следва:

1. Подгответе смес от слаб почистващ препарат за кухненска употреба (без съдържание на абразивна пудра или химикали като киселини или основи). Използвайте 5 части вода към 1 част препарат.
2. Попийте разтворения препарат с гъба.
3. Изстискайте излишната течност от гъбата.
4. Избършете капака с гъбата, използвайки кръгови движения, като внимавате да не оставите излишна течност да се стича.
5. Избършете повърхността, за да премахнете препарата.
6. Изплакнете гъбата с чиста течаща вода.
7. Избършете капака с чистата гъба.
8. Избършете повърхността отново с чиста, мека кърпа без мъхчета.
9. Изчакайте повърхността да изсъхне напълно, и премахнете всякакви нишки от тъкан от повърхността на компютъра.

Почистване на клавиатурата на компютъра

1. Попийте изопропилов алкохол за разтриване на мека кърпа без прах.
2. Избършете повърхността на всеки клавиш с кърпата. Бършете клавишите един по един; ако бършете няколко клавиша наведнъж, кърпата може да се закачи за съседен клавиш и да го повреди. Убедете се, че върху или между клавишите не капе течност.
3. Оставете да изсъхне.
4. За да премахнете трохи и прах изпод клавишите, можете да използвате сгъстен въздух за почистване на фотоапарати или студен въздух от сешоар.

Забележка: Избягвайте да използвате спрей пряко върху дисплея или клавиатурата.

Почистване на дисплея на компютъра

1. Леко избършете дисплея с мека суха кърпа без власинки. Ако виждате подобна на драскотина следа на дисплея ви, това може да е петно, пренесено от клавиатурата при натискане на капака отвън.
2. Избършете петното леко с мека суха кърпа.
3. Ако петното остане, навлажнете мека кърпа (но не марля) с чиста вода или със смес на равни части вода и изопропилов алкохол.
4. Изстискайте колкото се може повече от течността.

5. Избършете отново дисплея; не оставяйте течност да се стича в компютъра.
6. Изсушете дисплея, преди да го затворите.

Грижа за четеца на пръстови отпечатащи

Следните действия биха могли да повредят четеца за пръстов отпечатък (на някои модели), или да причинят неправилното му функциониране:

- Надрасване на повърхността на четеца с твърд заострен предмет.
- Остъргване на повърхността на четеца с нокът или нещо твърдо.
- Използване или докосване на четеца с мръсен пръст.

Ако забележите някое от следните условия, внимателно почистете повърхността на четеца със суха, мека и безвлакнеста кърпа:

- Повърхността на четеца е мръсна или изцапана.
- Повърхността на четеца е влажна.
- Четецът често отказва да приеме или потвърди вашия пръстов отпечатък.

Глава 3. Разрешаване на компютърни проблеми

Често задавани въпроси	10	Проблеми с екрана на компютъра	19
Диагностициране на проблеми	11	Проблеми с батерията	21
Отстраняване на проблеми	11	Проблем с твърдия диск	22
Съобщения за грешки	11	Проблем при стартиране	22
Грешки без съобщения	16	Проблем с разпознаването на пръстов отпечатък	22
Проблем с парола	17	Други проблеми	22
Проблеми с клавиатурата	17		
Проблеми с режим на сън или хибернация	17		

Забележка: Вижте *Access Help*, ако системата ви работи и *Access Help* е достъпна. Тази глава предоставя информация за използване, когато *Access Help* е недостъпна.

Често задавани въпроси

Този раздел изброява често задавани въпроси, и ви насочва къде можете да намерите подробни отговори. За подробности относно всяка публикация, включена в пакета с вашия компютър, вижте “Това ръководство и други публикации” на страница 1.

Какви предпазни мерки за безопасност трябва да следвам, когато използвам своя компютър?

Вижте отделното *Ръководство за безопасност и гаранция* за подробна информация по безопасността.

Как да се предпазя от проблеми с моя компютър?

Вижте “Прочетете първо” на страница v, и Глава 2, “Грижа за вашия компютър”, на страница 3 на настоящото Ръководство. Повече съвети могат да бъдат намерени в раздела "Preventing problems" на онлайн системата *Access Help*.

Какви са основните хардуерни характеристики на моя нов компютър?

Вижте раздела “Lenovo 3000 tour” на онлайн системата *Access Help*.

Къде мога да намеря подробна спецификация за моя компютър?

Вижте <http://www.lenovo.com/support>.

Трябва да надстрою устройство или Трябва да подменя едно от следните: твърдия диск, паметта или клавиатурата.

Вижте Приложение В, “Подменяеми от клиента части (CRU)”, на страница 47 на това Ръководство за списък на Подменяемите от клиента части, и разположението на инструкциите за премахване или подмяна на компоненти.

Компютърът ми не работи правилно.

Разучете раздела “Problem” на онлайн системата *Access Help*. Това Ръководство описва само проблемите, които могат да не ви допуснат до онлайн помощната система.

Къде са дисковете за възстановяване?

Компютърът ви не се доставя с диск за възстановяване или Windows диск. За обяснение на алтернативните методи за възстановяване, предлагани от Lenovo, вижте “Възстановяване на фабрично инсталиран софтуер” на страница 25 на това Ръководство.

Как да се свържа с Центъра за поддръжка на клиента?

Вижте Глава 6, “Получаване на помощ и сервиз”, на страница 37 на настоящото Ръководство. За телефонните номера на най-близкия до вас Център за поддръжка на клиенти, вижте “Списък телефони за цял свят” на страница 39.

Къде мога да намеря гаранционна информация?

Вижте отделното *Ръководство за безопасност и гаранция* за подробна информация за гаранцията. За приложимата за вашия компютър Гаранция, включително гаранционния период и типа на предоставяното от Lenovo гаранционно обслужване, вижте Приложение А, “Гаранционна информация”, на страница 45.

Диагностициране на проблеми

Ако имате проблем с компютъра си, можете да го тествате с PC-Doctor[®] for Windows. За да стартирате PC-Doctor for Windows, направете следното:

1. Щракнете **Start**.
2. Преместете показалеца на **All Programs**, и после на **PC-Doctor for Windows**.
3. Щракнете на **PC-Doctor**.

За повече информация относно PC-Doctor за Windows, вижте Помощта за програмата.

Внимание

Изпълнението на всякакви тестове може да отнеме няколко минути или повече. Убедете се, че имате време да изпълните целия тест; не прекъсвайте теста по време на изпълнението му.

Когато се подготвяте да се свържете с Център за поддръжка на клиенти, не забравяйте да отпечатате тестовия журнал, за да можете бързо да осигурите информация на помагачия ви техник.

Отстраняване на проблеми

Ако не намерите проблема си тук, вижте *Access Help*. Следният раздел описва само проблеми, които могат да не ви допуснат до тази помощна система.

Съобщения за грешки

Следващото е списък на съобщенията, които могат да бъдат изведени от BIOS. Повечето от тях могат да възникнат по време на POST. Някои от тях извеждат информация за хардуерно устройство, например, обем на инсталираната памет. Други могат да указват проблем с устройство, като например начина, по който е

било конфигурирано. След списъка са обясненията на съобщенията, и мерките за отстраняване на отчетените проблеми. Ако системата ви извежда някое от долните съобщения, означени със звездичка (*), запишете си съобщението, и се свържете с маркетинговия представител. Ако системата ви отказва, след като сте направили промени в менютата на BIOS Помощна програма за настройка, рестартирайте компютъра, влезте в BIOS Помощна програма за настройка, и настройките по подразбиране, или поправете грешката.

Код	Съобщение	Описание
0200	Failure Fixed Disk	Твърдият диск не работи, или не е конфигуриран правилно. Проверете дали твърдият диск е правилно свързан. Стартирайте BIOS Помощна програма за настройка. Вижте дали твърдият диск е правилно идентифициран.
0210	Stuck key	Потънал клавиш на клавиатурата.
0211	Keyboard error	Неработеща клавиатура.
0212*	Keyboard Controller Failed	Контролерът на клавиатура не издържа теста. Може да се наложи подмяна на контролера на клавиатура.
0213	Keyboard locked - Unlock key switch	Отключете системата, за да продължите.
0220	Monitor type does not match CMOS - Run SETUP	Типът монитор не е правилно идентифициран в BIOS Помощна програма за настройка.
0230*	Shadow Ram Failed at offset: nnnn	Отказ на Shadow RAM на отместване nnnn от 64k блок, на който е открита грешката.
0231*	System RAM Failed at offset: nnnn	Отказ на системна RAM на отместване nnnn от 64k блок, на който е открита грешката.
0232*	Extended RAM Failed at offset: nnnn	Наставената памет не работи, или не е конфигурирана правилно на отместване nnnn.
0250	System battery is dead - Replace and run SETUP	Индикаторът за батерия на CMOS часовника показва, че батерията е изтощена. Ако компютърът ви е един от моделите с 14.1-инчов дисплей, подменете батерията, и стартирайте Setup, за да преконфигурирате системата. Ако компютърът ви е един от моделите с 15.4-инчов дисплей, заредете батерията на CMOS часовника за повече от 8 часа, като свържете адаптера на променлив ток, и изпълните BIOS Помощна програма за настройка, за да конфигурирате отново системата.

Код	Съобщение	Описание
0251	System CMOS checksum bad - Default configuration use	Системният CMOS е повреден, или неправилно модифициран, вероятно от приложна програма, която променя съхраняваните в CMOS данни. BIOS е инсталирал подразбиращите се настройки. Ако не искате тези стойности, влезте в BIOS Помощна програма за настройка, и въведете собствени стойности. Ако компютърът ви е един от моделите с 14.1-инчов дисплей, когато грешката продължава да се появява, проверете системната батерия, или се свържете с вашия търговец. Ако компютърът ви е един от моделите с 15.4-инчов дисплей, когато грешката продължи да се проявява, заредете системната батерия за повече от 8 часа, като свържете адаптера на променлив ток, или се свържете с вашия търговец.
0260*	System timer error	Тестът на таймера е неуспешен. Необходима е поправка на системната платка.
0270*	Real time clock error	Часовникът на реално време не издържа хардуерния тест на BIOS. Може да се наложи поправка на платката.
0271	Check date and time settings	BIOS е намерил дата или час извън обхвата, и е нулирал часовника за реално време. Може да се наложи задаването на валидна дата (1991-2099).
0280	Previous boot incomplete - Default configuration used	Предният POST не е завършен успешно. POST зарежда стойностите по подразбиране, и предлага да изпълни BIOS Помощна програма за настройка. Ако отказът е причинен от неправилни стойности, и те не са коригирани, следващото зареждане вероятно ще е неуспешно. На системи с управление на състоянията на изчакване, неправилните BIOS Помощна програма за настройка настройки могат също да прекъснат POST, и да причинят тази грешка при следващо зареждане. Стартирайте BIOS Помощна програма за настройка, и проверете дали конфигурацията за състояния на изчакване е правилна. Тази грешка се изчиства при следващо зареждане на системата.
0281	Memory Size found by POST differed from CMOS	Размерът на паметта, намерен от POST, се различава от записания в CMOS.

Код	Съобщение	Описание
02B0 02B1	Diskette drive A error Diskette drive B error	Устройство А: или В: е налице, но не преминава теста на BIOS POST за дискети. Проверете дали устройството е дефинирано с правилния тип дискета в BIOS Помощна програма за настройка, и дали флопидисковото устройство е правилно свързано.
02B2	Incorrect Drive A type - run SETUP	Типът на флопидисково устройство А: не е идентифициран правилно в BIOS Помощна програма за настройка.
02B3	Incorrect Drive B type - run SETUP	Типът на флопидисково устройство В: не е идентифициран правилно в BIOS Помощна програма за настройка.
02D0	System cache error - Cache disabled	Кешът на RAM е отказал, и BIOS е деактивирал кеша. На по-стари платки проверете джъмперите за кеша. Може да се наложи да подмените кеша. Вижте своя търговец. Деактивираният кеш значително забавя производителността на системата.
02F0	CPU ID	Грешка в номер на CPU цокъл за Multi-Processor.
02F4*	EISA CMOS not writable	Грешка в ServerBIOS2 тест: Не може да се записва в EISA CMOS.
02F5*	DMA Test Failed	Грешка в ServerBIOS2 тест: Не може да се записва в extended DMA (Direct Memory Access) регистрите.
02F6*	Software NMI Failed	Грешка в ServerBIOS2 тест: Не може да се генерира NMI (Non-Maskable Interrupt).
02F7*	Fail - Safe Timer NMI Failed	Грешка в ServerBIOS2 тест: Fail-Safe таймерът се забавя прекомерно.
N/A	Device Address Conflict	Конфликт в адрес за посоченото устройство.
N/A	Allocation Error for : device	Стартирайте помощна програма за конфигурация на ISA или EISA за разрешаване на конфликта за ресурси за посоченото устройство.
N/A*	Failing Bits: nnnn	Шестнадесетичното число nnnn е представяне на битовете в RAM адреса, който не е издържал теста на паметта. Всяка 1 (единица) в представянето указва отказал бит. Вижте грешки 230, 231, или 232 по-горе за адреса на отместване на отказа в System, Extended, или Shadow паметта.
N/A	Invalid System Configuration Data	Проблем с данни в NVRAM (CMOS).
N/A	I/O device IRQ conflict	Грешка поради IRQ конфликт на I/O устройство.

Код	Съобщение	Описание
N/A	One or more I2O Block Storage Devices were excluded from the Setup Boot menu	Няма достатъчно пространство в IPL таблицата за извеждане на всички инсталирани I2O устройства за блоково съхранение.
N/A	Operating system not found	Не може да бъде намерена операционна система на устройство A: или устройство C:. Влезте в BIOS Помощна програма за настройка и вижте дали твърдият диск и устройство A: са правилно идентифицирани.
N/A*	Parity Check 1 nnnn	В системната шина е намерена грешка при проверка за четност. BIOS опитва да намери адреса и да го изведе на екрана. Ако не може да намери адреса, се показва ????. Проверката за четност е метод за проверка за грешки в двоичните данни. Грешката при проверка за четност указва повреда на данни.
N/A*	Parity Check 2 nnnn	Намерена е грешка в I/O шината при проверка за четност. BIOS опитва да намери адреса и да го изведе на екрана. Ако не може да намери адреса, се показва ????.
N/A	Press F1 to resume, F2 to Setup, F3 for previous	Извежда се след всяко съобщение за поправима грешка. Натиснете F1 за стартиране на процеса за зареждане, или F2 за влизане в BIOS Помощна програма за настройка и промяна на настройките. Натиснете F3 за извеждане на предния екран (обикновено грешка при инициализацията на ROM на опция, например, допълнителна карта). Запишете си и следвайте информацията, показана на екрана.

Грешки без съобщения

Проблем:	<p>Когато включва компютъра, нищо не се появява на екрана и компютърът не бипка при стартиране.</p> <p>Забележка: Ако не сте сигурни дали сте чули бипкане, изключете компютъра; после го включете отново и се заслушайте. Ако използвате външен монитор, вижте “Проблеми с екрана на компютъра” на страница 19.</p>
Разрешение:	<p>Ако е зададена парола на потребител, натиснете произволен клавиш, за да изведете напомнянето за парола на потребител; после въведете правилната парола и натиснете Enter.</p> <p>Ако напомнянето за паролата на потребител не се появи, е възможно нивото на яркостта да е настроено на минималното. Настройте нивото на яркостта чрез натискане на Fn+F11.</p> <p>Ако екранът продължава да остава празен, проверете дали:</p> <ul style="list-style-type: none">• Батерията е инсталирана правилно.• Адаптерът на променлив ток е включен в компютъра, а захранващият кабел в работещ електрически контакт.• Захранването на компютъра е включено. (Включете отново ключа на захранването за потвърждение.) <p>Ако тези точки са правилно настроени, и екранът ви остава празен, занесете компютъра си в сервиз.</p>
Проблем:	<p>Когато включва компютъра, нищо не се появява на екрана, но чувам едно или две бипкания.</p>
Разрешение:	<p>Убедете се, че картата с памет е инсталирана правилно. Ако е, но екранът остава празен, а чувате пет бипкания, занесете компютъра в сервиз.</p>
Проблем:	<p>Когато включва компютъра, се появява само бял курсор на празен екран.</p>
Разрешение:	<p>Възстановете архивирани файлове на вашето Windows обкръжение или цялото съдържание на твърдия ви диск до фабричния му вид, като използвате Rescue and Recovery. Ако продължавате да виждате само курсора на екрана, занесете компютъра в сервиз.</p>
Проблем:	<p>Екранът ми става празен, когато компютърът е включен.</p>
Разрешение:	<p>Възможно е да е активиран екранният ви предпазител или управлението на захранване. Направете едно от следните, за да излезете от екранния предпазител, или да подновите работа от режим на сън или хибернация:</p> <ul style="list-style-type: none">• Допрете чувствителната повърхност.• Натиснете клавиш.• Натиснете бутона на захранването.

Проблем с парола

Проблем:	Забравил съм паролата си.
Разрешение:	<ul style="list-style-type: none"> • Ако забравите своята парола на потребител, трябва да занесете своя компютър на оторизиран от Lenovo сервизен доставчик или маркетингов представител, за да отмени паролата. • Ако сте забравили Парола на твърд диск, оторизираният от Lenovo сервизен доставчик не може да анулира паролата ви, или да възстанови данни от твърдия диск. Трябва да занесете компютъра си при оторизиран от Lenovo сервизен доставчик или маркетингов представител за подмяна на твърдия диск. Изисква се доказателство за покупка, и за части и обслужване ще бъде начислен хонорар. • Ако забравите своята парола на надзорник, оторизираният от Lenovo сервизен доставчик няма да може да нулира паролата ви. Трябва да занесете компютъра си при оторизиран от Lenovo сервизен доставчик или маркетингов представител за подмяна на системната платка. Изисква се доказателство за покупка, и за части и обслужване ще бъде начислен хонорар.

Проблеми с клавиатурата

Проблем:	Появява се число, когато въвеждате буква.
Разрешение:	Функцията numeric lock (заклучване на цифровия блок) е включена. За да я деактивирате, натиснете Fn + Delete.
Проблем:	Някои или всички клавиши на външния цифров блок не работят.
Разрешение:	Проверете дали външният цифров блок е правилно свързан към компютъра.

Проблеми с режим на сън или хибернация

Проблем:	Компютърът неочаквано влиза в режим на сън.
Разрешение:	Ако процесорът се прегрее, компютърът автоматично влиза в режим на сън, за да позволи охлаждането, и за да защити процесора и другите вътрешни компоненти. Проверете настройките за режим на сън.

Проблем:	Компютърът влиза в режим на сън (индикаторът за сън се включва) незабавно след Power-on self-test (POST).
Разрешение:	<p>Проверете дали:</p> <ul style="list-style-type: none"> • Батерията е заредена. • Работната температура е в приемливи граници. Вижте “Спецификации” на страница 52. <p>Ако батерията е заредена, и температурата е в обхвата, занесете компютъра в сервиз.</p>
Проблем:	Извежда се съобщението critical low-battery error, и компютърът незабавно се изключва.
Разрешение:	Батерията пада. Свържете адаптера за променлив ток към компютъра, или подменете батерията с напълно заредена такава.
Проблем:	Когато предприемете действие за връщане от режим на сън, дисплеят на компютъра остава празен.
Разрешение:	<p>Проверете дали външният монитор е бил откачен или изключен, докато компютърът е бил в режим на сън. Ако сте откачили или изключили външния монитор, свържете го или го включете, преди да върнете компютъра от режим на сън. Когато връщате компютъра от режим на сън, без да сте свързали или включили външния монитор, и дисплеят на компютъра остава празен, натиснете Fn+F7, за да изведете дисплея на компютъра.</p> <p>Забележка: Ако използвате клавишната комбинация Fn+F7 за прилагане на презентационна схема, натиснете Fn+F7 поне три пъти за три секунди, и изображението се извежда на екрана на компютъра.</p>
Проблем:	Компютърът не се връща от режим на сън, или индикаторът за сън остава включен, и компютърът не работи.
Разрешение:	<p>Ако компютърът не се връща от режим на хибернация или сън, е възможно да е влязъл в този режим автоматично поради изтощаване на батерията. Проверете индикатора за сън.</p> <ul style="list-style-type: none"> • Ако индикаторът за сън е включен, компютърът ви е в режим на сън. Свържете адаптера на променлив ток към компютъра; после натиснете произволен клавиш или бутона на захранване. • Ако индикаторът за сън е изключен, компютърът ви е в режим на хибернация или изключено състояние. Свържете адаптера на захранване към компютъра; после натиснете бутона на захранването, за да подновите работата. <p>Ако системата продължава да не излиза от режим на сън, възможно е да спре да реагира и да не можете да изключите компютъра си. Рестартирайте компютъра. Възможна е загуба на несъхранени данни. За да рестартирате компютъра, натиснете и задръжте бутона на захранването за 4 или повече секунди. Ако компютърът не се изключи, отстранете адаптера на променлив ток и батерията.</p>

Проблеми с екрана на компютъра

Проблем: Екранът е празен.

Разрешение:

Направете следното:

- Натиснете Fn+F7, за да изведете изображението.

Забележка: Ако използвате клавишната комбинация Fn+F7 за прилагане на презентационна схема, натиснете Fn+F7 поне три пъти за три секунди, и изображението се извежда на екрана на компютъра.

- Ако използвате адаптера на променлив ток, или батерия, и индикаторът за състояние на батерията е включен (зелен), натиснете Fn+F11, за да направите екрана по-ярък.
- Ако индикаторът за състояние на сън е включен (зелен), натиснете произволен клавиш или бутон на захранването, за да излезете от режима на сън.
- Ако продължавате да имате този проблем, изпълнете Разрешението на следния проблем - "Екранът е нечетлив или изкривен."

Проблем:	Екранът е нечетлив или изкривен.
Разрешение:	<p>Проверете дали:</p> <ul style="list-style-type: none">• Драйверът за дисплея е правилно инсталиран.• Разделителната способност и цветовете дълбочина са правилно зададени.• Типът монитор е правилният. <p>За да проверите тези настройки, направете следното:</p> <ol style="list-style-type: none">1. Щракнете с десния бутон на работната площ, и щракнете на Personalize.2. Щракнете на Display Settings и проверете дали разделителната способност на екрана и цветовете дълбочина са правилно зададени.3. Щракнете на Advanced Settings.4. Щракнете на етикета Adapter.5. Уверете се, че в прозореца с информация за адаптер е показано правилното име на драйвер на устройство. Забележка: Името на драйвера на устройство зависи от инсталирания в компютъра ви видео чип.6. Щракнете на бутона Properties. Ако ви бъде напомнено за парола на администратор или потвърждение, въведете паролата или осигурете потвърждението. Маркирайте полето "Device status" и се убедете, че устройството работи правилно. Ако не, щракнете на бутона Troubleshoot.7. Щракнете на етикета Monitor.8. Проверете дали информацията е правилна.9. Щракнете на бутона Properties. Ако ви бъде напомнено за парола на администратор или потвърждение, въведете паролата или осигурете потвърждението. Маркирайте полето "Device status" и се убедете, че устройството работи правилно. Ако не, щракнете на бутона Troubleshoot.
Проблем:	На екрана се появяват неправилни символи.
Разрешение:	Правилно ли сте инсталирали операционната система или приложната програма? Ако те са правилно инсталирани и конфигурирани, занесете компютъра в сервиз.
Проблем:	Липсваща, обезцветена или ярка точка се появява на екрана всеки път, когато включвате компютъра си.
Разрешение:	Това е присъща характеристика на TFT технологията. Дисплеят на компютъра ви съдържа множество транзистора на тънък филм (TFT). Възможно е през цялото време на екрана да съществува малък брой липсващи, обезцветени или ярки точки на екрана.

Проблем:	Когато се опитвате да стартирате DVD възпроизвеждане, се появява съобщение "Unable to create overlay window,". -или- Получавате лошо или никакво видео възпроизвеждане, DVD възпроизвеждане, или игрови приложения.
Разрешение:	Направете едно от следните: <ul style="list-style-type: none"> • Ако използвате 32-битов цвят режим, променете цветовете дълбочина на 16-битов режим. • Ако използвате размер на работната площ от 1280×1024 или по-голям, намалете размера на работната площ и цветовете дълбочина.

Проблеми с батерията

Проблем:	Батерията не може да бъде напълно заредена посредством power-off метода в стандартното време за зареждане на вашия компютър.
Разрешение:	За подробности, вижте категорията Battery and power в Troubleshooting в раздела "Problem solving" в <i>Access Help</i> .
Проблем:	Компютърът ви се изключва, преди индикаторът за състояние на батерията да покаже изчерпване, -или- Вашият компютър работи, след като индикаторът за състоянието на батерията показва, че е празна.
Разрешение:	Разредете и заредете батерията.
Проблем:	Времето на работа с напълно заредена батерия е кратко.
Разрешение:	За подробности, вижте категорията Battery and power в Troubleshooting в раздела "Problem solving" в <i>Access Help</i> .
Проблем:	Компютърът не работи с напълно заредена батерия.
Разрешение:	Възможно е шоковият предпазител на батерията да е активен. Изключете компютъра за една минута, за да се нулира предпазителя; после включете отново компютъра.
Проблем:	Батерията не се зарежда.
Разрешение:	За подробности, вижте категорията Battery and power в Troubleshooting в раздела "Problem solving" в <i>Access Help</i> .

Проблем с твърдия диск

Проблем:	Твърдият диск не работи.
Разрешение:	В менюто Boot в BIOS Помощна програма за настройка проверете дали твърдият диск е включен правилно в Boot Sequence.

Проблем при стартиране

Проблем:	Операционната система Microsoft® Windows не се стартира.
Разрешение:	Използвайте Rescue and Recovery работното пространство при разрешаването или идентифицирането на проблема ви. За подробности относно Rescue and Recovery, вижте Глава 4, “Опции за възстановяване”, на страница 25

Проблем с разпознаването на пръстов отпечатък

Проблем:	Не можете да регистрирате или разпознаете своя пръст, защото е набръчкан, грапав, сух, наранен, замърсен, омазнен, мокър, или не е пръста, който сте регистрирали.
Разрешение:	<p>За да подобрите ситуацията, опитайте следното:</p> <ul style="list-style-type: none">• Изчистете или избършете ръцете си, за да премахнете прахта или влагата от пръстите си.• Регистрирайте и използвайте различен пръст за разпознаване.• Ако ръцете ви са твърде сухи, използвайте лосион. <p>За подробности, вижте категорията Fingerprint reader в Troubleshooting в раздела "Problem solving" в <i>Access Help</i>.</p>

Други проблеми

Проблем:	Компютърът ви не реагира.
Разрешение:	<ul style="list-style-type: none">• За да изключите компютъра си, натиснете и задръжте бутона на захранването за 4 или повече секунди. Ако компютърът продължава да не реагира, отстранете адаптера на захранване и батерията.• Компютърът ви може да се заключи, ако влезе в режим на сън по време на комуникационна операция. Деактивирайте таймера за сън, когато работите в мрежа.

Проблем:	Компютърът не се стартира от желаното устройство.
Разрешение:	<p>Вижте менюто Startup на BIOS Помощна програма за настройка. Убедете се, че стартовата последователност в BIOS Помощна програма за настройка е зададена така, че компютърът да се стартира от желаното от вас устройство.</p> <p>Проверете също дали устройството, от което се стартира компютърът, е активирано. В стартовото меню в BIOS Помощна програма за настройка проверете дали устройството е включено в списъка "Boot priority order". Ако е включено в списъка "Excluded from boot order", е деактивирано. Изберете записа за него от списъка и натиснете клавиша x. Това премества записа в списъка "Boot priority order".</p>

Глава 4. Опции за възстановяване

Използване на Rescue and Recovery

Ако Windows не работи правилно, използвайте Rescue and Recovery работното пространство за помощ при разрешаването или идентифицирането на проблема ви. Направете следното:

1. Изключете вашия компютър.
2. Натиснете бутона Lenovo Care, за да включите компютъра и да влезете незабавно в Rescue and Recovery работното пространство.
3. След отварянето на Rescue and Recovery работното пространство, можете да направите следното:
 - Да спасите и възстановите вашите файлове, папки или архиви.
 - Да конфигурирате системните ви настройки и пароли.
 - Да комуникирате чрез Internet и да се свържете със сайта за поддръжка.
 - Да отстранявате проблеми и да диагностицирате проблеми чрез помощните програми за диагностика.

За повече информация относно използването на характеристиките на Rescue and Recovery, вижте раздела “Recovery overview” в онлайн системата *Access Help*.

Възстановяване на фабрично инсталиран софтуер

Вместо да осигурява диск за възстановяване или Windows диск с вашия компютър, Lenovo осигурява по-прости алтернативни методи за изпълнение на задачите, които по принцип се асоциират с тези дискове. Файловете и програмите за тези алтернативни методи са на твърдия ви диск, което премахва необходимостта от търсене на изгубени дискове и проблемите, свързани с използване на диск с неправилна версия.

Пълният архив на всички файлове и програми, инсталирани предварително от Lenovo на вашия компютър, е разположен в скрита защитена област, или дял, на твърдия диск. Макар и скрити, архивите в този дял изразходват пространство на твърдия ви диск. Следователно, когато проверявате капацитета на твърдия ви диск според Windows, можете да забележите, че общият капацитет на диска изглежда по-малък от очаквания. Това несъответствие се обяснява с наличието на скрития дял.

Програмата Product Recovery, съдържаща се в тази област, ви позволява да възстановявате пълното съдържание на твърдия ви диск до същото състояние, в което е бил при доставянето му от фабриката.

Забележка: Процесът по възстановяване може да отнеме няколко часа.

За да възстановите твърдия диск до оригиналното му съдържание, направете следното:

Внимание: Всички файлове на първичния дял на твърдия ви диск (обикновено устройство C) ще бъдат изгубени в процеса на възстановяване. Преди подмяната на каквито и да било данни, ще имате възможността да запишете един или повече файлове на други носители.

1. Ако е възможно, запишете всичките си файлове и затворете операционната система.
2. Изключете компютъра си за поне 5 секунди.
3. Изберете положението Оп на превключвателя на безжично радио на вашия компютър.

Забележка: Ако забравите да изберете положението включено на превключвателя за безжично радио, вашата безжична мрежова карта няма да бъде разпозната, и в системата ви няма да се инсталира драйвер за безжична карта.

4. Натиснете бутона Lenovo Care, за да включите компютъра и да влезете незабавно в Rescue and Recovery работното пространство.
5. Щракнете на **Restore your system**, изберете **Restore my hard drive to the original factory state**, и следвайте инструкциите на екрана.

Възстановяване на данни

Ако сте изпълнили операция по архивиране посредством програмата Rescue and Recovery, имате един или повече съхранени архиви, които отразяват съдържанието на твърдия диск, както е съществувал в различни моменти във времето. Тези архиви могат да се съхраняват на твърдия ви диск, на мрежово устройство или на заменим носител, в зависимост от избраните по време на операцията по архивиране опции.

Можете да използвате програмата Rescue and Recovery или Rescue and Recovery работно пространство за възстановяване на съдържанието на твърдия диск до по-ранно състояние, като използвате всеки от съхранените архиви. Можете да използвате Lenovo Care бутона за включване на вашия компютър и влизане в Rescue and Recovery работно пространство, което се изпълнява независимо от операционната система Windows.

След като се отвори Rescue and Recovery работно пространство, можете да изпълните операция по възстановяване, дори ако не можете да стартирате Windows.

Глава 5. Надстройване и подмяна на устройства

Подмяна на батерията

Важно

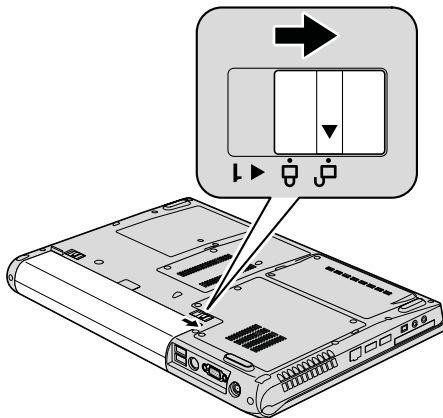
Прочетете *Ръководство за безопасност и гаранция*, преди да подмените батерията.

1. **Изключете компютъра или го поставете в режим на хибернация.** Изключете адаптера на променлив ток и всички кабели от компютъра.

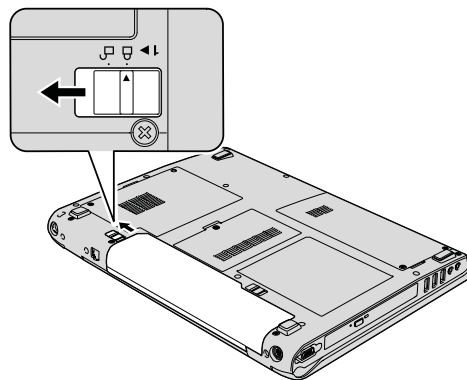
Забележка: Ако използвате PC Card, е възможно компютърът ви да не може да влезе в режим на хибернация. Ако това се случи, изключете компютъра.

2. Затворете дисплея на компютъра и го обърнете.
3. Отключете лостчето на батерията, като го плъзнете наляво в отключено положение.

модели с 14.1-инчови екрани:



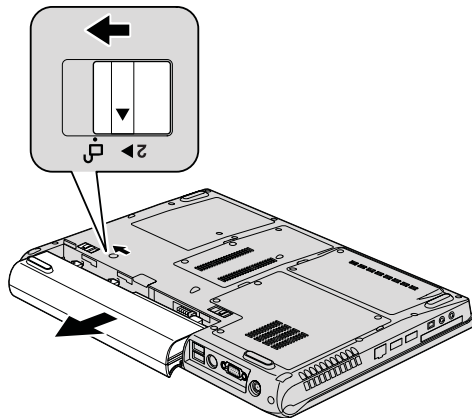
модели с 15.4-инчови екрани:



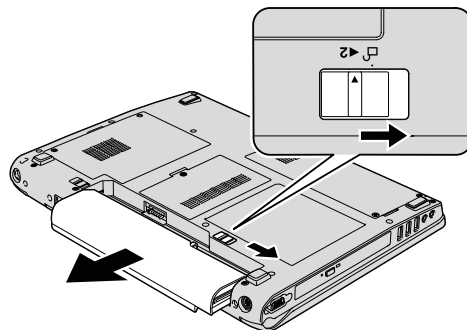
Подмяна на батерията

- Отключете лостчето на батерията, като го плъзнете в отключено положение, и докато го задържате в това положение, премахнете батерията.

модели с 14.1-инчови екрани:

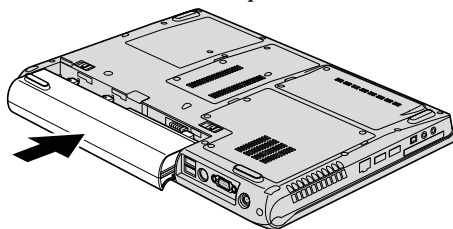


модели с 15.4-инчови екрани:

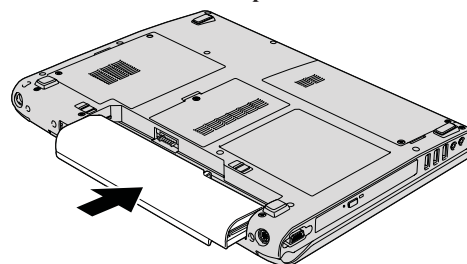


- Инсталирайте нова батерия.

модели с 14.1-инчови екрани:

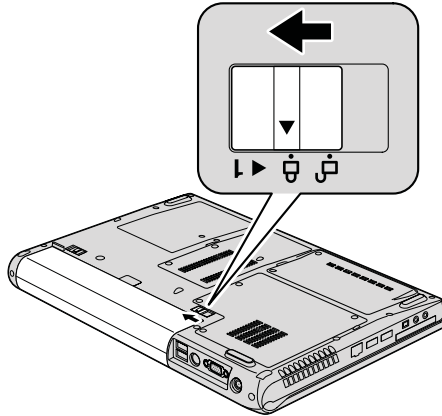


модели с 15.4-инчови екрани:

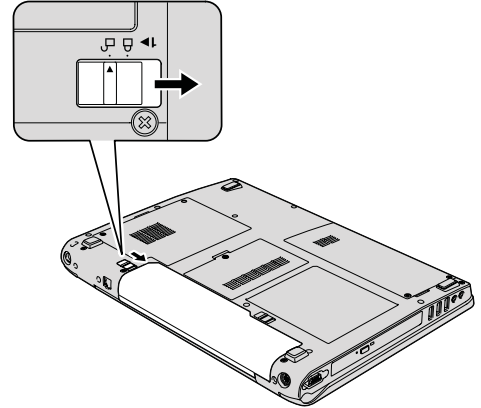


6. Плъзнете лостчето в заключено положение.

модели с 14.1-инчови екрани:



модели с 15.4-инчови екрани:



7. Включете отново компютъра. Свържете адаптера на променлив ток и кабелите към компютъра.

Надстройване на твърдия диск

Важно

Прочетете *Ръководство за безопасност и гаранция*, преди да подмените устройството с твърд диск.

Можете да увеличите капацитета за съхранение на своя компютър, като надстроите твърдия диск с друг с по-голям капацитет. Можете да закупите нов твърд диск от вашия Lenovo търговец или маркетингов представител.

Забележки:

1. Заменяйте твърдия си диск само, ако го надстройвате или сте го поправяли. Съединителите и гнездото на твърдия диск не са разработени за чести смени или подмяна на дискове.
2. Rescue and Recovery работно пространство и програмата Product Recovery не са включени на допълнителния твърд диск.

Внимание

Боравене с твърдия диск

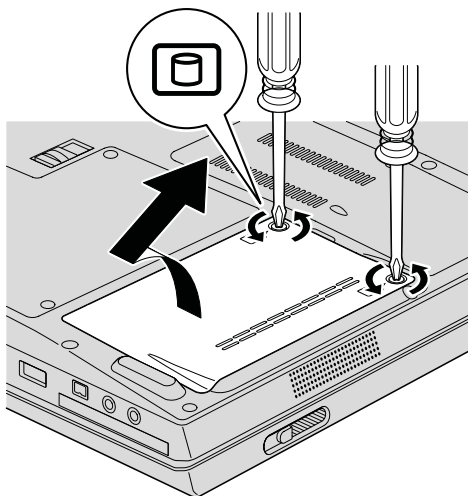
- Не изпускате твърдия диск и не го подлагайте на сътресения. Поставете устройството на материал, който поглъща физическите сътресения, като например мека кърпа.
- Не прилагайте натиск върху капака на устройството.
- Не докосвайте съединителя.

Устройството е много чувствително. Неправилното боравене може да доведе до повреди и окончателни загуби на данни на твърдия диск. Преди да премахнете твърдия диск, направете архивно копие на цялата информация на него и изключете компютъра. Никога не премахвайте диск, докато системата работи, е в режим на сън или в режим на хибернация.

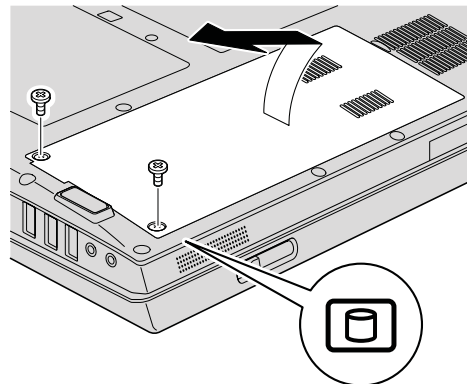
За да подмените твърдия диск, направете следното:

1. **Изключете компютъра**; после изключете адаптера на променлив ток и всички кабели от компютъра.
2. Затворете дисплея на компютъра и го обърнете.
3. Отстранете батерията.
4. Разхлабете два винта, и свалете капака на твърдия диск.

модели с 14.1-инчови екрани:

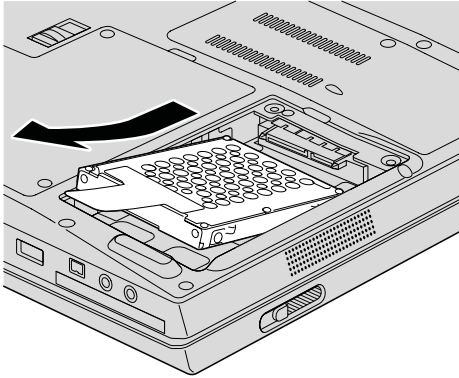


модели с 15.4-инчови екрани:

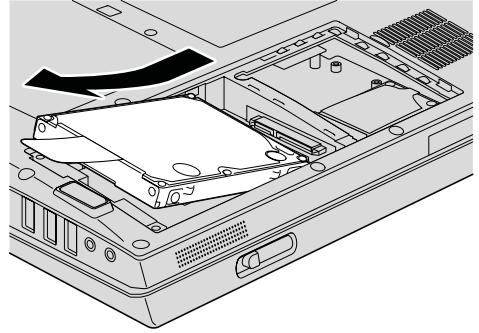


- Плъзнете устройството с твърд диск към страната на компютъра, за да го изключите, после издърпайте навън зъбеца, за да отстраните устройството.

модели с 14.1-инчови екрани:

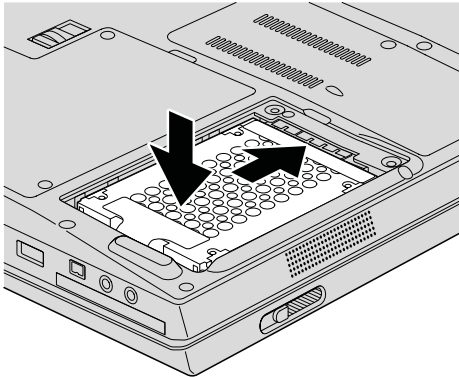


модели с 15.4-инчови екрани:

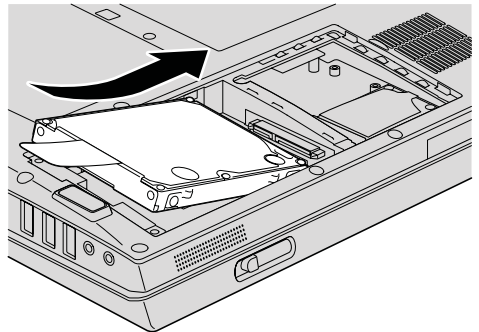


- Поставете ново устройство с твърд диск в гнездото за твърд диск, после го свържете надеждно.

модели с 14.1-инчови екрани:

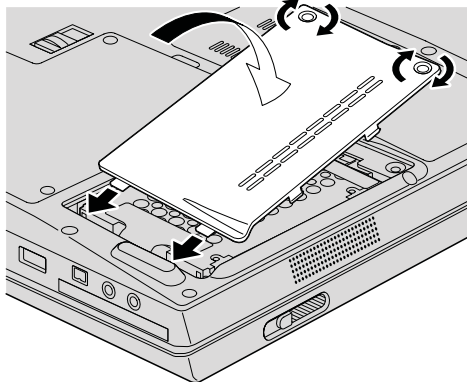


модели с 15.4-инчови екрани:

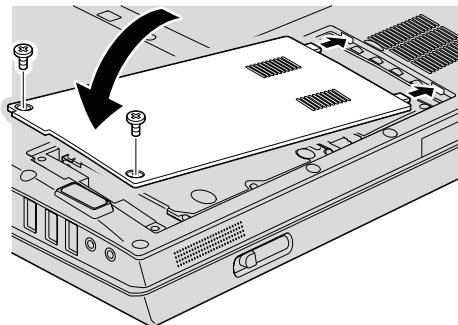


7. Подравнете предната страна на капака на твърдия диск, поставете обратно капака, и затегнете винтовете.

модели с 14.1-инчови екрани:



модели с 15.4-инчови екрани:



8. Инсталирайте повторно батерията.
9. Включете отново компютъра. Свържете адаптера на променлив ток и кабелите към компютъра.

Подмяна на памет

Важно

Прочетете *Ръководство за безопасност и гаранция*, преди да подмените памет.

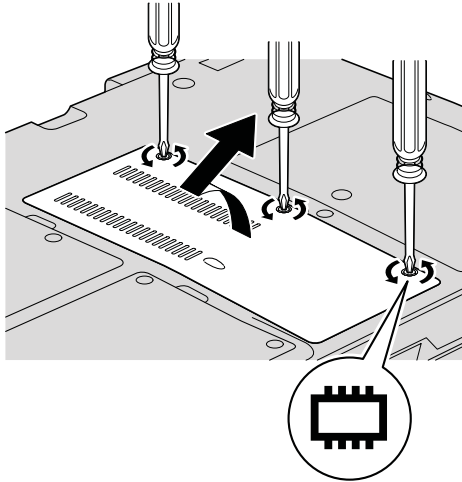
Увеличаването на капацитета на паметта е ефикасен начин да ускорите изпълнението на програмите. Можете да увеличите обема памет в компютъра си чрез инсталиране на PC2-5300 (удвоено равнище на пренос на данни 2 (DDR 2) 667) синхронна динамична памет със случаен достъп (DRAM) в небуфериран малък двоен редови модул памет (SO-DIMM), достъпен като опция, в гнездото за памет на вашия компютър. Достъпни са SO-DIMM модули с различни капацитети.

Забележка: Използвайте само памет от типове, поддържани от компютъра ви. Ако инсталирате неправилно опционалната памет или инсталирате памет от неподдържан тип, ще чуете предупредителен звуков сигнал, когато се опитате да стартирате компютъра.

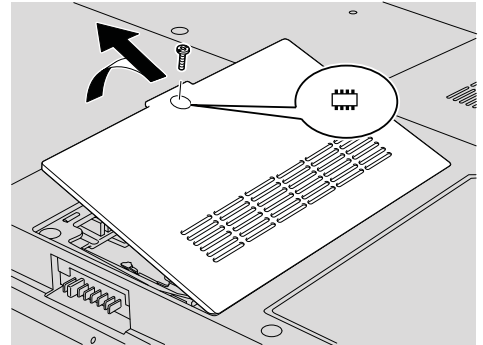
За да инсталирате SO-DIMM, изпълнете следното:

1. Докоснете метална маса или заземен метален обект. Това намалява статичния електрически заряд на тялото ви, който би могъл да повреди SO-DIMM модула. Не допирайте контактния ръб на SO-DIMM модула.
2. **Изключете компютъра**; после откачете компютъра от адаптера на променлив ток и всички кабели.
3. Затворете дисплея на компютъра и го обърнете.
4. Отстранете батерията.
5. Разхлабете винта(-овете) на капака на гнездото за памет, и свалете капака.

модели с 14.1-инчови екрани:

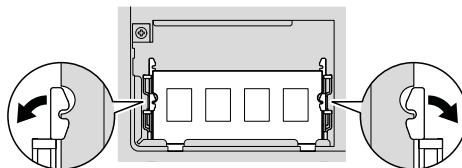


модели с 15.4-инчови екрани:

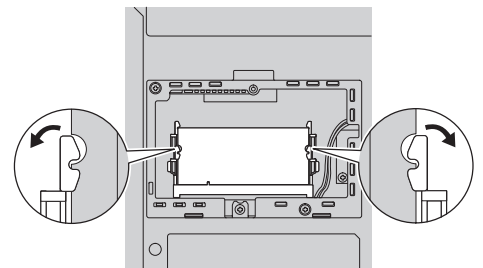


6. Ако в гнездата за памет вече са инсталирани 2 SO-DIMM модула, извадете единия от тях, за да направите място за новия, като освободите едновременно лостчетата от двете страни на цокъла. Запазете го за повторна употреба.

модели с 14.1-инчови екрани:



модели с 15.4-инчови екрани:

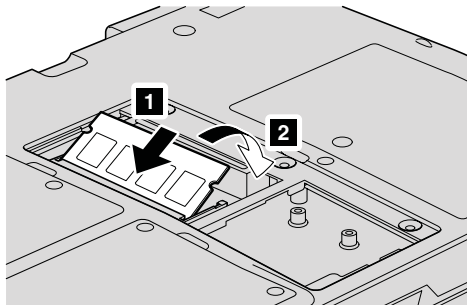


7. Намерете жлеба на страната с контактния ръб на SO-DIMM.

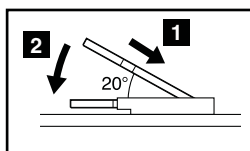
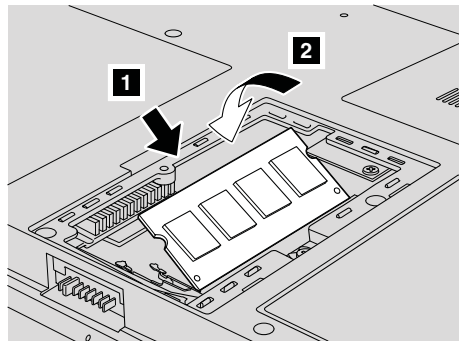
Внимание: За да избегнете увреждането на SO-DIMM, не допирайте контактния му ръб.

8. Поставете плътно SO-DIMM модула с наъбнения край на SO-DIMM модула към контактният ръб на цокъла в гнездото под ъгъл от около 20 градуса **1**, после го натиснете твърдо **2**.

модели с 14.1-инчови екрани:

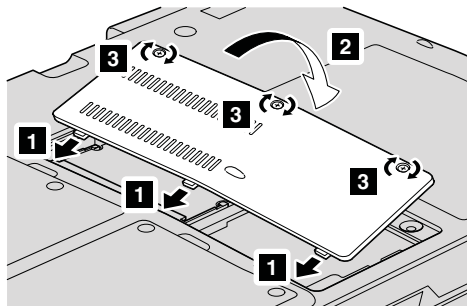


модели с 15.4-инчови екрани:

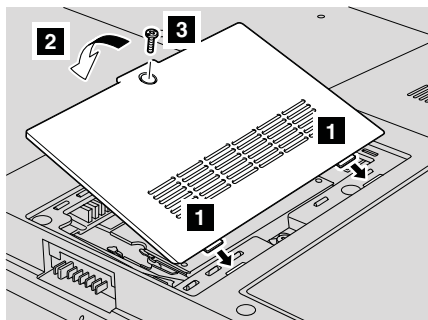


9. Натиснете SO-DIMM надолу, докато щракне на мястото си.
10. Не забравяйте да проверите дали картата е надеждно поставена в гнездото и не се мести лесно.
11. Инсталирайте обратно капака на гнездото за памет, като подравните предния край на капака **1**, и го затворите **2**. Затегнете винта(-овете) **3**.

модели с 14.1-инчови екрани:



модели с 15.4-инчови екрани:



Внимание: Когато сте добавили или надстроили SO-DIMM, не използвайте компютъра си, докато не затворите капака на гнездото за памет. Никога не използвайте компютъра с отворен капак.

12. Инсталирайте повторно батерията.

13. Обърнете отново компютъра, и свържете адаптера на захранване и кабелите към компютъра.

За да се убедите, че SO-DIMM модулът е инсталиран правилно, направете следното:

1. Включете компютъра.
2. Докато е изведен началният екран, натиснете F1. Отваря се екранът на помощната програма за BIOS настройка.
3. Точката "Memory" показва обема памет, който можете да използвате.

Глава 6. Получаване на помощ и сервиз

Получаване на помощ и сервиз

Ако ви е необходима помощ, сервиз, техническо съдействие, или просто се нуждаете от допълнителна информация за Lenovo компютрите, ще намерите широко многообразие от източници, предоставени на ваше разположение от Lenovo. Този раздел съдържа указания накъде да се насочите за допълнителна информация относно Lenovo компютрите, какво да направите, ако изпитвате затруднения с компютъра си, и на кого да се обадите, ако се нуждаете от сервиз.

Microsoft Service Packs са най-актуалният софтуерен източник за обновявания на Windows продукти. Те са достъпни за изтегляне през Web (възможно е да бъдете таксувани за свързването) или чрез диск. За по-конкретна информация и връзки, моля, идете на Web сайта на Microsoft на <http://www.microsoft.com>. Lenovo предлага Up and Running техническо съдействие с инсталацията или с въпроси, свързани със Service Packs, за вашия предварително инсталиран от Lenovo продукт Microsoft Windows. За информация, моля, свържете се с Центъра за поддръжка на клиенти на телефонния номер(а), изброени в “Списък телефони за цял свят” на страница 39. Възможно е да се прилагат определени таксувания.

Получаване на помощ по Web

Lenovo Web сайтът в World Wide Web има актуална информация за Lenovo компютри и поддръжка. Адресът на главната страница на Lenovo е <http://www.lenovo.com>.

Можете да намерите информация за поддръжка за вашия Lenovo 3000 компютър на <http://www.lenovo.com/support>. Прегледайте този Web сайт, за да научите как да разрешавате проблеми, да намерите нови начини да използвате компютъра си, и да научите за опциите, които правят работата с вашия Lenovo компютър дори по-лесна.

Обаждане на Център за поддръжка на клиенти

Ако сте опитали самостоятелно да коригирате проблема, и още се нуждаете от помощ, по време на гаранционния период, можете да получите помощ и информация по телефона чрез Център за поддръжка на клиенти. Следните услуги са достъпни по време на гаранционния период:

- Определяне на проблеми - Достъпен е обучен персонал, който да ви съдейства при определянето дали имате хардуерен проблем, и при решаването какво действие е необходимо да се предприеме за разрешаването му.

- Lenovo поправка на хардуер - Ако бъде определено, че проблемът е причинен от Lenovo хардуер в гаранция, налице е обучен сервизен персонал, който да осигури необходимото ниво на обслужване.
- Управление на инженерни изменения - Понякога може да има изменения, които се налага да се извършат след продажбата на продукта. Lenovo или вашият търговец, ако е оторизиран от Lenovo, ще изпълнят достъпните Инженерни изменения (EC), които са приложими за вашия хардуер.

Следните предмети не се покриват:

- Подмяна или използване на части, които не са произведени за или от Lenovo, или части извън гаранция

Забележка: Всички гарантирани части съдържат 7-символна идентификация във формата FRU XXXXXXXX

- Идентифициране за източниците на софтуерните проблеми
- Конфигуриране на BIOS като част от инсталиране или обновление
- Промени, модифициране или обновление на драйверите за устройства
- Инсталиране и поддръжка на мрежова операционна система (NOS)
- Инсталиране и поддръжка на допълнителен софтуер

За да определите дали вашият Lenovo хардуерен продукт е в гаранция, и кога изтича гаранцията, идете на <http://www.lenovo.com/support> и щракнете на **Warranty**, после следвайте инструкциите на екрана.

Отнесете се към своята Lenovo гаранция за хардуер за пълно обяснение на Lenovo гаранционните условия. На всяка цена трябва да пазите документа за покупка, на базата на който може да получите необходимата гаранционна услуга.

Ако е възможно, бъдете близо до компютъра си, когато се обаждате, в случай, че представителят на техническия сервиз се нуждае от помощта ви за разрешаване на компютърния проблем. Моля, убедете се, че сте изтеглили най-новите драйвери и системни обновления, изпълнили сте диагностиките и сте записали информацията, преди да се обадите. Когато се обаждате за техническо съдействие, моля, осигурете достъпността на следната информация:

- Тип и модел на компютъра
- Серийни номера на вашия компютър, монитор или други компоненти, или документ за покупка
- Описание на проблема
- Точните думи на съобщенията за грешки
- Информация за софтуерната и хардуерната конфигурация за системата ви

Телефонните номера за разположението на вашия Център за поддръжка на клиенти се намират в раздела Списък телефони за цял свят на настоящото ръководство.

Забележка: Телефонните номера подлежат на промяна без предизвестие. За последен списък на телефонните номера на Центровете за поддръжка на клиенти и за работното им време, посетете Web сайта за поддръжка на <http://www.lenovo.com/support/phone>. Ако номерът за вашата страна или регион не е посочен, свържете се с вашия Lenovo търговец или Lenovo маркетингов представител.

Получаване на помощ по цял свят

Ако пътувате с компютъра си или го пренасяте в страна, в която се продава вашият Lenovo тип машина, компютърът ви може да подлежи на Международно гаранционно обслужване, което автоматично ви дава право да получите гаранционно обслужване в рамките на гаранционния ви период. Обслужването ще бъде изпълнено от сервизни доставчици, които са оторизирани да изпълняват гаранционно обслужване.

Методите и процедурите за обслужване варират според страната и някои услуги може да не са достъпни във всички страни. Международното гаранционно обслужване се доставя чрез метода за обслужване (като депо, в сервиза или обслужване на място), който е осигурен в тази страна. Възможно е сервизните центрове в определени страни да не са в състояние да обслужат всички модели на даден тип машина. В някои страни може да се прилагат такси и ограничения в момента на обслужване.

За да определите дали вашият компютър подлежи на Международно гаранционно обслужване и за да прегледате списък на страните, в които обслужването е достъпно, идете на <http://www.lenovo.com/support>, щракнете на **Warranty**, и следвайте инструкциите на екрана.

Списък телефони за цял свят

Телефонните номера подлежат на промяна без предизвестие. За най-актуални телефонни номера, идете на <http://www.lenovo.com/support/phone>.

Страна или регион	Телефонен номер
Африка	Африка: +44 (0)1475-555-055 Южна Африка: +27-11-3028888 и 0800110756 Централна Африка: Свържете се с най-близкия Бизнес партньор
Аржентина	0800-666-0011 (Испански)
Австралия	1300-880-917 (Английски)
Австрия	01-24592-5901 (30 дневна поддръжка в движение) 01-211-454-610 (Гаранционно обслужване и поддръжка) (Немски)

Страна или регион	Телефонен номер
Белгия	02-210-9820 (30 дневна поддръжка в движение) 02-225-3611 (Гаранционно обслужване и поддръжка) (Холандски) 02-210-9800 (30 дневна поддръжка в движение) 02-225-3611 (Гаранционно обслужване и поддръжка) (Френски)
Боливия	0800-0189 (Испански)
Бразилия	Регион Сао Паулу: (11) 3889-8986 Извън региона на Сао Паулу: 0800-701-4815 (Бразилски португалски)
Бруней	801-1041
Канада	1-800-565-3344 (Английски, Френски) Само в Торонто се обадете на: 416-383-3344
Чили	800-224-488 188-800-442-488 (Безтаксов) (Испански)
Китай (Хонг Конг С.А.Р.)	Преносими компютри: 852-2516-3919 Настолни компютри: 800-938-008
Китай (Макао С.А.Р.)	Преносими компютри: 0800-689 Настолни компютри: 0800-686
Колумбия	1-800-912-3021 (Испански)
Коста Рика	Безтаксов: 0-800-011-1029 (Испански)
Хърватска	0800-0426
Кипър	+357-22-841100
Чешка република	+420-2-7213-1316
Дания	4520-8200 (30 дневна поддръжка в движение) 7010-5150 (Гаранционно обслужване и поддръжка) (Датски)
Доминиканска Република	1-866-434-2080 (Испански)
Еквадор	1-800-426911 (Испански)
Ел Салвадор	800-6264 (Испански)
Естония	+372 66 00 800 + 372 6776793
Финландия	09-459-6960 (30 дневна поддръжка в движение) +358-800-1-4260 (Гаранционно обслужване и поддръжка) (Фински)

Страна или регион	Телефонен номер
Франция	0238-557-450 (30 дневна поддръжка в движение) 0810-631-020 (Гаранционно обслужване и поддръжка на софтуер) 0810-631-213 (Гаранционно обслужване и поддръжка на хардуер) (Френски)
Германия	07032-15-49201 (30 дневна поддръжка в движение) 01805-25-35-58 (гаранционно обслужване и поддръжка) (Немски)
Гърция	+30-210-680-1700
Гватемала	1800-624-0051 (Испански)
Хондурас	Тегусигалпа: 232-4222 Сан Педро Сула: 552-2234 (Испански)
Hungary	+36-1-382-5720
Индия	1800-425-6666 или +91-80-2678-8970 (Английски)
Индонезия	001-803-606-282 (Английски/Бахаса (Индонезия))
Ейре	01-815-9202 (30 дневна поддръжка в движение) 01-881-1444 (гаранционно обслужване и поддръжка) (Английски)
Израел	+972-3-531-3900 - Сервизен център Гиват Шмуел (Иврит, Английски)
Италия	02-7031-6101 (30 дневна поддръжка в движение) 39-800-820094 (гаранционно обслужване и поддръжка) (Италиански)
Япония	0120-000-817 (безтаксов) 0570-064-400
Корея	1588-6782 (Корейски)
Латвия	+371 7070360
Литва	+370 5 278 66 00
Люксембург	+352-298-977-5063 (Френски)
Малайзия	1800-88-1889 (Английски/Бахаса (Малая))
Малта	+35621445566
Мексико	001-866-434-2080 (Испански)
Близък изток	+44 (0)1475-555-055
Холандия	+31-20-514-5770 (Холандски)

Страна или регион	Телефонен номер
Нова Зеландия	0800-777-217 (Английски)
Никарагуа	001-800-220-1830 (Испански)
Норвегия	6681-1100 (30 дневна поддръжка в движение) 8152-1550 (гаранционно обслужване и поддръжка) (Норвежки)
Панама	206-6047 (Испански) Lenovo Център за поддръжка на клиенти - безтаксов: 001-866-434-2080
Перу	0-800-50-866 (Испански)
Филипини	1800-1601-0033
Полша	+48-22-878-6999
Португалия	+351-21-892-7147 (Португалски)
Румъния	+4-021-224-4015
Руска Федерация	+7-495-7558800 (Руски)
Сингапур	800-6011-343 (Английски)
Словакия	+421-2-4954-5555
Словения	+386-1-4796-699
Испания	91-714-7983 0901-100-000 (Испански)
Шри Ланка	+94-11-249-3523 (Английски)
Швеция	08-477-4420 (30 дневна поддръжка в движение) 077-117-1040 (гаранционно обслужване и поддръжка) (Шведски)
Швейцария	058-333-0900 (30 дневна поддръжка в движение) 0800-55-54-54 (гаранционно обслужване и поддръжка: (Немски/Френски/Италиански)
Тайван	0800-000-701 (Мандарин)
Тайланд	1800-060-066 (Тай)
Турция	00800-4463-2041 (Турски)
Обединено Кралство	01475-555-055 (30 дневна поддръжка в движение) 08705-500-900 (стандартна гаранционна поддръжка) (Английски)
САЩ	1-800-426-7378 (Английски)
Уругвай	000-411-005-6649 (Испански)
Венецуела	0-800-100-2011 (Испански)

Страна или регион	Телефонен номер
Вьетнам	За северната част и Ханой: 84-4-843-6675 За южната част и Хо Ши Мин: 84-8-829-5160 (Английски, Вьетнамски)

Приложение А. Гаранционна информация

Това Приложение осигурява информация за гаранционния период и типа на гаранционно обслужване, приложимо за вашата Машина във вашата страна или регион. За сроковете и условията на Lenovo Ограничените гаранционни условия, отнасящи се за вашия Lenovo хардуерен продукт, вижте Глава 3, Гаранционна информация, в *Ръководство за безопасност и гаранция*, доставен с вашия Lenovo хардуерен продукт.

Тип машина	Страна или регион на покупка	Гаранционен период	Типове гаранционно обслужване
0687	САЩ, Канада, Мексико, Бразилия, Австралия, Япония	Части и труд - 1 година, батериен модул - 1 година	3 1
	Други	Части и труд - 1 година, батериен модул - 1 година	4 1
0769	САЩ, Канада, Мексико, Бразилия, Австралия, Япония	Части и труд - 1 година, батериен модул - 1 година	3 1
	Други	Части и труд - 1 година, батериен модул - 1 година	4 1

Типове гаранционно обслужване

Ако е необходимо, вашият Сервизен доставчик ще осигури поправка или услуга за подмяна, в зависимост от типа гаранционно обслужване, указано за вашия Lenovo хардуер в горната таблица и както е описано по-долу. Насрочването на обслужване ще зависи от времето на обаждането ви и от наличността на частите. Нивата на обслужване са пожелателни времена за реакция и не са гарантирани. Възможно е указаното ниво на гаранционно обслужване да не е достъпно на всички разположения по света, извън нормалната област на работа на вашия Сервизен доставчик може да се начисляват допълнителни таксувания, свържете се с местния представител на вашия Сервизен доставчик или с вашия търговец за специфична за страната и разположението информация.

1. Услуга Подменями от клиента части ("CRU")

Според CRU обслужването, вашият Сервизен доставчик ще ви доставя CRU, които да се инсталират от вас. Повечето CRU са лесни за инсталиране, докато някои могат да изискват известни технически умения и инструменти. Информацията за CRU и инструкциите за подмяна се доставят с вашия продукт, и са достъпни при заявка от Lenovo по всяко време. Можете да поискате от Сервизния доставчик да инсталира някои CRU според един от другите видове гаранционно обслужване, предназначени за вашия продукт.

Инсталирането на външни CRU (като мишки, клавиатури или монитори) е ваша отговорност. Lenovo указва в материалите, доставяни с CRU за подмяна, дали повредената CRU трябва да бъде върната. Когато се изисква връщане, 1) с CRU за подмяна се доставят инструкции за връщане, предплатен етикет за обратна доставка и контейнер, и 2) възможно е да бъдете таксувани за CRU за подмяна, ако вашият Сервизен доставчик не получи дефектиралата CRU до тридесет (30) дни от получаването на подмяната.

2. Обслужване на място

При Обслужване на място вашият Сервизен доставчик ще поправи или подмени продукта на вашето местоположение. Трябва да осигурите подходящо работно място за разглобяване и сглобяване на Lenovo продукта. За някои продукти, определени поправки може да принудят вашия Сервизен доставчик да изпрати продукта в посочен сервизен център.

3. Обслужване чрез куриер или депо

При Обслужване чрез куриер или депо вашият продукт ще бъде поправен или подменен в обявен сервизен център, като доставката се урежда от вашия Сервизен доставчик. Вие сте отговорни за изключването на продукта. Ще ви бъде осигурен контейнер за доставка за връщането на продукта в посочения сервизен център. Куриер ще вземе вашия продукт, и ще го достави в посочения сервизен център. След поправката или подмяната, Сервизният център ще уреди обратната доставка на продукта до вашето местоположение.

4. Обслужване с доставяне от клиента или по пощата

При Обслужване с доставяне от клиента или по пощата, вашият продукт ще бъде поправен или подменен в обявен сервизен център, като доставката или транспортирането се уреждат от вас. Вие сте отговорни за доставянето или изпращането по пощата, според указаното от вашия Сервизен доставчик, (предплатено, освен ако е указано другояче) на подходящо опакования продукт до посочено местоположение. След като продуктът бъде поправен или подменен, ще ви бъде предоставен за прибиране. Неприбирането на продукта може да доведе дотам вашият Сервизен доставчик да се разпореди с продукта, както намери за добре. За Обслужване по пощата продуктът ще ви бъде върнат за сметка на Lenovo, освен ако вашият Сервизен доставчик е указал друго.

Приложение В. Подменяеми от клиента части (CRU)

Подменяемите от клиента части (CRU) са компютърни части, които могат да се надстройват или подменят от клиента. Има два типа CRU: *вътрешни* и *външни*. Външните CRU са лесни за инсталиране, докато вътрешните CRU изискват известни технически умения, и в някои случаи могат да изискват инструменти като отвертка. Както вътрешните, така и външните CRU могат безопасно да се премахват от клиента.

Подмяната на всички външни CRU е отговорност на клиента. Вътрешните CRU могат да бъдат премахвани и инсталирани от клиенти, или от Lenovo сервизен техник по време на гаранционния период.

Компютърът ви съдържа следните типове външни CRU:

- **Външни CRU (за включване):** Тези CRU се изключват от компютъра. Примерите за такива CRU включват адаптера на захранване и захранващия кабел.
- **Външни CRU с лостчета:** тези CRU имат лостче, което ви помага да премахвате и подмените частта. Примерите за този тип CRU включват главната батерия на преносим компютър, оптическо устройство, устройство с твърд диск, и разширена батерия.

Компютърът ви съдържа следните типове вътрешни CRU:

- **Вътрешни CRU (разположени зад панел за достъп):** Тези CRU са изолирани части в компютъра, които са отделени чрез панел за достъп, придържан най-често от един или два винта. След като панелът бъде премахнат, се вижда само конкретната CRU. Примерите за такива CRU включват модулите памет и устройствата с твърд диск.
- **Вътрешни CRU (разположени в продукта):** Тези CRU са достъпни само чрез отваряне на външната кутия на компютъра. Примерите за тези CRU включват PCI Express Mini Cards и интегрираната клавиатура.

Онлайн *Access Help* осигурява инструкции за подмяна на вътрешни и външни CRU. За да отворите *Access Help*, щракнете на **Start**, преместете показалеца на **All Programs**; после на **Lenovo Care**. Щракнете на **Access Help**.

В добавка, Ръководството за обслужване и отстраняване на проблеми (това ръководство) и *Инструкции за настройка* осигуряват инструкции за някои критични CRU.

Ако не можете да достъпите тези инструкции, или ако имате затруднения с подмяната на CRU, можете да използвате всеки от следните допълнителни ресурси:

- Онлайн ръководството за поддръжка на хардуер и Онлайн видеофилмите са достъпни на Web сайта за поддръжка
<http://www.lenovo.com/support/site.wss/document.do?sitestyle=lenovo&Indocid=part-video>.
- Център за поддръжка на клиенти. За телефонните номера на Центъра за поддръжка за вашата страна или регион, вижте “Списък телефони за цял свят” на страница 39.

Забележка: Използвайте само осигурени от Lenovo части. Вижте Глава 3, Гаранционна информация в Ръководство за безопасност и гаранция за гаранционна информация за CRU за вашия тип машина.

Следната таблица предоставя списък на CRU за вашия компютър, и къде да намерите инструкциите за подмяна.

	Ръководство за обслужване и отстраняване на проблеми	Инструкции за настройка	Access Help	Онлайн ръководство за поддръжка на хардуер	Онлайн видео
Външни CRU (за включване)					
Адаптер за променлив ток		X			
Захранващ кабел за адаптер на променлив ток		X			
Външни CRU (с лостчета)					
Батерия	X		X	X	X
Оптическо устройство (0769)			X	X	X
Памет (0769)	X		X	X	X
Вътрешни CRU (зад панел за достъп)					
Устройство с твърд диск	X		X	X	X
Памет (0687)	X		X	X	X
Вътрешни CRU (разположени в продукта)					

	Ръководство за обслужване и отстраняване на проблеми	Инструкции за настройка	Access Help	Онлайн ръководство за поддръжка на хардуер	Онлайн видео
Оптическо устройство (0687)			X	X	X
PCI Express Mini Card			X	X	X

Приложение С. Характеристики и спецификации

За подробности относно всяка част и нейната функция във вашия компютър, вижте “About your computer” в онлайн системата *Access Help*.

Компоненти

Процесор

- Вижте системните характеристики на компютъра ви. Можете да направите това, както следва:
Щракнете на **Start**, щракнете с десния бутон на **Computer**; после от падащото меню изберете **Properties**.

Памет

- Синхронна динамична памет със свободен достъп (DRAM) и удвоено равнище на данни (DDR) II 667 (PC2-5300)

Устройство за съхранение

- 2.5-инчово устройство с твърд диск

Дисплей

Цветният дисплей използва TFT технология:

- Размер: 14.1-инчов или 15.4-инчов, в зависимост от модела
- Разделителна способност:
 - LCD: 1280-на-800
 - Външен монитор: До 2048-на-1536
- Управление на яркостта
- Интегрирана камера (на някои модели)

Клавиатура

- Четец на пръстов отпечатък (на някои модели)
- 84-клавиша, 85-клавиша, или 89-клавиша
- Чувствителна повърхност
- Fn клавишна функция
- Lenovo Care бутон
- Бутони за управление на силата на звука

Интерфейс

- Съединител за външен монитор
- S-Video съединител
- Жак за стерео слушалки
- Жак за микрофон
- 4 Universal Serial Bus (USB) съединителя

- RJ11 телефонен съединител
- RJ45 Ethernet съединител
- IEEE1394

ExpressCard гнездо

- ExpressCard

Оптическо устройство

- CD-ROM, DVD-ROM, Combo или Multi устройство, в зависимост от модела.

Безжични характеристики

- Интегриран безжичен LAN или *Bluetooth* (на някои модели)

Четец на цифрови носители

- 5-в-1 (SD карта MMC, Memory Stick, xD-Picture Card, Memory Stick Pro) гнездо за цифрови носители

Спецификации

Размер

- Модел с 14.1-инчов екран
 - Ширина: 335 мм
 - Дълбочина: 246 мм
 - Височина: 30 до 36 мм
- Модел с 15.4-инчов екран
 - Ширина: 360 мм
 - Дълбочина: 267 мм или 287 мм
 - Височина: 31.4 до 38.6 мм

Среда

- Максимална височина без херметизация: 3048 м (10000 фута)
- Температура
 - На височини до 2438 м (8000 ft)
 - При работа: 5° до 35°C (41° до 95°F)
 - Нефункционален: 5° до 43°C (41° до 109°F)
 - На височини над 2438 м (8000 ft)
 - Максимална работна температура, 31.3°C (88° F)

Забележка: Когато зареждате батерийния модул, температурата му трябва да бъде поне 10°C (50°F).

- Относителна влажност:
 - Работна: 8% до 80%
 - Неработна: 5% до 95%

Отделяне на топлина

- 90 W (307 Btu/hour) максимум за Discrete Graphics Models
- 65 W (222 Btu/hour) максимум за Integrated Graphics Models

Източник на захранване (адаптер за променлив ток)

- Синусоидално напрежение с честота 50 до 60 Hz
- Входно оразмеряване на адаптера на променлив ток: 100-240 V променлив ток, 50 до 60 Hz

Батериен модул

- Литиево-йонен (Li-Ion) батериен модул
 - Номинален волтаж: 10.8 V прав
 - Капацитет: 4.8 АН или 7.2 АН, в зависимост от модела

Живот на батерията

- За оставащите проценти захранване на батерията, вижте Power Meter в системната област.

Приложение D. Бележки

Бележки

Lenovo може да не предлага разискваните в този документ продукти, услуги или компоненти, във всички страни. За информация, свързана с продуктите, услугите и компонентите, разпространявани в района, където се намирате, се консултирайте с местния представител на Lenovo. Споменаването на продукт, програма или услуга на Lenovo не е предназначено да твърди или внушава, че само този продукт, програма или услуга на Lenovo могат да бъдат използвани. Всеки функционално еквивалентен продукт, програма или услуга, които не нарушават правата върху интелектуалната собственост на Lenovo, може да бъде използван като замяна. Независимо от това отговорност на потребителя е да прецени и провери работата на всеки друг продукт, програма или услуга.

Възможно е Lenovo да има патенти или заявки за патенти относно обекти, споменати в този документ. Предоставянето на този документ не дава право на никакъв лиценз върху тези патенти. Може да изпращате писмени запитвания за патенти на адрес:

*Lenovo (United States), Inc.
1009 Think Place - Building One
Morrisville, NC 27560
U.S.A.
Attention: Lenovo Director of Licensing*

LENOVO ПРЕДОСТАВЯ ТАЗИ ПУБЛИКАЦИЯ “КАКВАТО Е” БЕЗ КАКВАТО И ДА БИЛО ГАРАНЦИЯ, БИЛА ТЯ ЯВНА ИЛИ НЕЯВНА, ВКЛЮЧИТЕЛНО, НО НЕ САМО, НЕЯВНИТЕ ГАРАНЦИИ ЗА НЕНАРУШЕНИЕ, ПРОДАВАЕМОСТ ИЛИ ПРИГОДНОСТ ЗА ОПРЕДЕЛЕНА ЦЕЛ. Някои юрисдикции не позволяват отклоняването на явни или неявни гаранции при определени сделки, следователно, това изявление може да не се отнася за вас.

Настоящата информация е възможно да включва технически неточности и печатни грешки. В настоящата информация периодично се правят изменения; тези изменения ще бъдат включени в нови издания на публикацията. Lenovo може да прави подобрения или изменения в продукта(-ите) или програмата(-ите), описани в тази публикация, по всяко време и без предизвестие.

Описаните в този документ продукти не са предназначени за използване в имплантанти или други животоподдържащи приложения, при които отказът може да доведе до увреждания или смърт на хора. Информацията, съдържаща се в този документ, не засяга и не променя продуктовете спецификации или

гаранции на Lenovo. Нищо в този документ не следва да се възприема като изричен или подразбиращ се лиценз или освобождаване от отговорност по отношение на правата върху интелектуалната собственост на Lenovo или трети страни. Цялата съдържаща се в този документ информация е получена в конкретна среда, и е представена като илюстрация. Резултатът, получен в други работни среди, може да варира.

Lenovo може да използва или да разпространява информацията, получена от вас, както сметне за необходимо, без от това да възникнат никакви задължения към вас.

Споменаването в настоящата публикация на Web сайтове, които не са свързани с Lenovo, е направено за ваше удобство, но в никакъв случай не служи като гаранция за информацията, предоставена в тези Web сайтове. Материалите в тези уеб-сайтове не са част от документацията на този продукт на Lenovo и тяхното използване е на ваша отговорност.

Всякакви данни за производителност, приведени тук, са получени в контролирана среда. Следователно, резултатите, получени във всяка друга работна среда, може да се различават значително. Някои измервания са направени на системи от ниво разработка и няма гаранция, че резултатите от тези измервания ще бъдат същите на общодостъпни системи. Освен това, някои показатели може да са изведени чрез екстраполиране. Възможно е действителните резултати да варират. Потребителите на този документ трябва да проверят приложимите данни за тяхната конкретна среда.

Забележка за изход за телевизор

Следната забележка се отнася за модели, които имат фабрично инсталирана характеристиката за изход към телевизор.

Този продукт включва технология за защита на авторските права, която е защитена от патенти на САЩ и други права върху интелектуалната собственост. Употребата на тази технология за защита на авторски права трябва да бъде оторизирана от Macrovision, и е предназначена за домашна и други ограничени употреби, освен ако изрично бъде оторизирано друго нещо от Macrovision. Разучаването на принципа на работа и разглобяването са забранени.

Бележки за електронно излъчване

Следната информация се отнася за Lenovo 3000 N200, машина тип 0687 и 0769.

Декларация на Федералната комисия за комуникации (FCC)

Това оборудване е изпитано и съответства на ограниченията за цифрови устройства от клас В, съобразно Част 15 от правилата на FCC. Тези ограничения са разработени, за да се осигури приемлива защита срещу вредни въздействия при инсталация в жилище. Това оборудване генерира, използва и може да

излъчва радиочестотна енергия, и ако не е инсталирано и използвано в съответствие с инструкциите, може да причини вредни смущения на радио комуникациите. Няма гаранция обаче, че при дадена инсталация няма да възникнат смущения. Ако това оборудване причинява вредни смущения на радио или телевизионно приемане, което може да бъде определено чрез включване и изключване на оборудването, потребителят се насърчава да опита да коригира смущението чрез една или повече от следните мерки:

- Преориентиране или преместване на антената на приемника.
- Увеличаване на разстоянието между оборудването и антената.
- Свързване на оборудването към контакт от верига, различна от тази, към която е свързан приемникът.
- Консултирайте се с оторизиран дилър или сервизен представител за помощ.

За да се покрят ограниченията за излъчване на FCC, трябва да се използват правилно екранирани и заземени кабели и съединители. Подходящи кабели и съединители могат да бъдат закупени от оторизираните дилъри на Lenovo. Lenovo не е отговорна за всякакви радио- и телевизионни смущения, причинени от използването на различни от препоръчаните кабели или съединители, или от неоторизирани модификации или изменения на това оборудване. Неоторизираните изменения и модификация могат да направят недействително правото на потребителя да ползва оборудването.

Това устройство е съобразено с Част 15 от правилата на FCC. Работата е подчинена на следните две условия: (1) това устройство не трябва да причинява вредни смущения, и (2) това устройство трябва да приема всяка получена намеса, включително намеса, която би могла да причини нежелан резултат.

Отговорна страна:

Lenovo (United States) Incorporated
1009 Think Place - Building One
Morrisville, NC 27650
U.S.A.
Telephone: (919) 294-5900



Изявление за съответствие с изискванията за излъчване Клас В на Industry Canada

Този цифров апарат от Клас В съответства на канадския ICES-003.

Avis de conformité à la réglementation d'Industrie Canada

Cet appareil numérique de la classe B est conforme à la norme NMB-003 du Canada.

Изявление за съответствие с ЕМС Директива на Европейския съюз

Този продукт е в съответствие с изискванията на Директива 89/336/ЕЕС на Съвета на Европейската общност за хармонизиране на законите за електромагнитната съвместимост на страните членки. Lenovo не може да приеме отговорност за несъответствие спрямо изискванията за опазване на околната среда, което произлиза от препоръчвана модификация на продукта, включително оборудването му с не-Lenovo допълнителни карти.

Този продукт е тестван и намерен за съответстващ на ограниченията за Клас В информационно оборудване според CISPR 22/Европейски стандарт EN 55022. Ограниченията за оборудване от Клас В са извлечени за типични жилищни среди, за да бъде осигурена разумна защита срещу смущения с лицензирани комуникационни устройства.

За да бъде намален потенциалът за причиняване на смущения на радио и телевизионни комуникации, както и на друго електрическо или електронно оборудване, трябва да бъдат използвани правилно екранирани и заземени кабели и съединители. Такива кабели и съединители могат да бъдат закупени от Lenovo оторизирани дилъри. Lenovo не може да приеме отговорност за всяко смущение, причинено от използването на различни от препоръчаните кабели и съединители.

VCCI изявление за Клас В за Япония

この装置は、情報処理装置等電波障害自主規制協議会（VCCI）の基準に基づくクラスB情報技術装置です。この装置は、家庭環境で使用することを目的としていますが、この装置がラジオやテレビジョン受信機に近接して使用されると、受信障害を引き起こすことがあります。

取扱説明書に従って、正しい取り扱いをして下さい。

EU WEEE изявления

Маркировката за Отпадъчно електрическо и електронно оборудване (WEEE) се прилага само за страни в Европейския съюз (ЕС) и Норвегия. Устройствата са обозначени в съответствие с Европейската директива 2002/96/ЕС, касаеща отпадъчното електрическо и електронно оборудване (WEEE). Директивата определя рамките за връщането и рециклирането на използвани устройства, както е приложимо в рамките на Европейския съюз. Този етикет се поставя на различни продукти като указание, че продуктът не подлежи на изхвърляне, а на връщане в края на жизнения си цикъл според тази Директива.

Потребителите на електрическо и електронно оборудване (EEE) с WEEE маркировка според Анекс IV на WEEE Директивата не трябва да изхвърлят EEE на края на жизнения им цикъл като несортирани общински отпадъци, а да използват насоките за събиране за връщане, рециклиране и възстановяване на WEEE с цел да се намалят възможните EEE ефекти върху околната среда и човешкото здраве поради наличието на опасни вещества. За допълнителна информация относно WEEE идете на: <http://www.lenovo.com/lenovo/environment>.

Забележка за потребителите в САЩ

Информация за перхлорат за Калифорния:

Продуктите, съдържащи CR (манганов диоксид) литиеви батерии могат да съдържат перхлорат.

Перхлоратен материал — може да се налага специално боравене. Вижте <http://www.dtsc.ca.gov/hazardouswaste/perchlorate>.

Оферта за софтуер IBM Lotus

Относно офертата: Като квалифициран купувач на Lenovo преносим компютър, получавате единичен ограничен лиценз за Lotus Notes® “самостоятелен” клиент. Този лиценз ви упълномощава да инсталирате и използвате този софтуер на своя нов Lenovo преносим компютър, като използвате една от следните опции:

- **Носителите за този софтуер не са включени в тази оферта. Ако все още нямате подходящите Lotus Notes софтуерни носители,** можете да поръчате компакт-диск и да инсталирате софтуера на компютъра си. За повече информация вижте “За да поръчате компакт-диск” на страница 60.
- **Ако вече имате лицензирано копие на софтуера,** получавате правото да направите и използвате едно допълнително копие на софтуера, който имате.

Относно IBM Lotus Notes: Със самостоятелния си Notes клиент с ограничена употреба можете да интегрирате най-важните си съобщителни, кооперативни и за управление на персоналната информация (PIM) ресурси — като e-mail, календар, списък задачи — което ви позволява да ги достъпвате, докато сте свързани или не с мрежата си. Самостоятелният лиценз не включва правото да достъпвате IBM® Lotus Domino® сървъри; този самостоятелен лиценз обаче може да бъде надстроен до пълен Notes лиценз с намаление на цената. За повече информация посетете <http://www.lotus.com/notes>.

Поддръжка на клиента: За информация за поддръжка и телефонни номера за помощ при началното инсталиране на софтуера, посетете <http://www.lenovo.com/support>. За да закупите техническа поддръжка отвъд началната помощ при инсталиране, посетете <http://www.lotus.com/passport>.

Международен договор за лицензиране на програми: Софтуерът, лицензиран по тази оферта, не включва софтуерните надстройки или техническа поддръжка, и е предмет на условията на IBM Международния договор за лицензиране на програми (IPLA), който придружава този софтуер. Вашата употреба на програмата Lotus Notes, описана в тази оферта, включва приемане на условията на тази Оферта и на IPLA. За допълнителна информация, касаеща IBM IPLA, посетете <http://www.ibm.com/software/sla/sladb.nsf>. Тези програми не са за препродаване.

Доказателство за покупка: Доказателството за покупка на квалифицирания Lenovo преносим компютър, както и този документ за Оферта следва да бъдат запазени като доказателство за упълномощаване.

Закупуване на надстройки, допълнителни лицензи и техническа поддръжка
Софтуерните надстройки и техническата поддръжка са достъпни срещу заплащане чрез IBM Passport Advantage® програмата. За информация относно закупуването на допълнителни лицензи за Notes или други Lotus продукти, посетете <http://www.ibm.com> или <http://www.lotus.com/passport>.

За да поръчате компакт-диск:

Важно: Според тази Оферта, можете да поръчате по един CD носител на лиценз. Ще е необходимо да представите 7 цифрения серийен номер на новия Lenovo преносим компютър, който сте закупили. Компакт-дискът се осигурява без допълнително заплащане; това не отменя приложимите данъци, такси и заплащане на доставка, които могат да бъдат наложени от местните власти. Моля, отпуснете 10 до 20 работни дни от приемането на заявката ви за доставка.

–В САЩ или Канада:

Обадете се на 800-690-3899

–В страните от Латинска Америка:

Чрез Internet: <http://smartsuite.modusmedia.com>

Пощенски адрес:

IBM - Lotus Notes and SmartSuite® Program

Modus Media International

501 Innovation Avenue

Morrisville, NC, USA 27560

Факс: 919-405-4495

За запитвания за поръчка, се свържете на:

smartsuite_ibm@modusmedia.com

–В страните от Европа:

Via the Internet: <http://ibm-apel.modus.com/>

Пощенски адрес:

Lotus Fulfillment, ModusLink Kft. 1222 Budapest,

Nagytetenyi ut 112

Hungary

За запитвания за поръчка, се свържете на:

ibm_smartsuite@modusmedia.com

–В страните от Тихоокеанска Азия:

Чрез Internet: <http://smartsuite.modusmedia.com>

Пощенски адрес:

IBM - Lotus Notes and SmartSuite Program

Modus Media International

eFulfillment Solution Center

750 Chai Chee Road

#03-10/14, Technopark at Chai Chee,

Singapore 469000

Факс: +65 6448 5830

За запитвания за поръчка, се свържете на:

Smartsuiteapac@modusmedia.com

Търговски марки

Следните термини са търговски марки на Lenovo в САЩ, други страни, или и двете:

Lenovo

Lenovo Care

Rescue and Recovery

Следните термини са търговски марки на International Business Machines Corporation в САЩ, други страни, или и двете:

IBM (използвано под лиценз)

Lotus

Domino

Lotus Notes

Notes

SmartSuite

Passport Advantage

Microsoft и Windows са търговски марки на Microsoft Corporation в САЩ, други страни, или и двете.

Други имена на компании, продукти или услуги могат да бъдат търговски марки или сервизни марки на други.

Индекс

A

Access Help 1, 25

F

FCC заявление 56

L

Lenovo Care 1
бутон 2, 22, 25, 51

P

PC-Doctor for Windows 11

R

Rescue and Recovery 25

W

Web
помощ 37

B

батерия
подмяна 27
проблеми 21
Бъдете внимателни към компютъра си 4

V

важни съвети 3
възстановяване на данни 26
възстановяване на фабрично инсталиран софтуер 25
възстановяване на фабрично съдържание 25

G

гаранционна информация 45
грешки без съобщения 16
грижа за вашия компютър 3

D

диагностициране на проблеми 11
дискове за възстановяване 10
дисплей на компютъра
почистване 6

E

екран на компютъра
проблеми 19

Z

забележка
електронни излъчвания 56
за околна среда в ЕС 58
за потребители в САЩ 59
Забележка за разпоредби 1

I

Използвайте внимателно вашия компютър 3
Инструкции за настройка 1

K

капак на компютъра
почистване 6
клавиатура
почистване 6
проблеми 17
компоненти 51

M

Международно гаранционно обслужване 39

H

надстройване на устройства 10
надстройване на устройство за съхранение 29
надстройване, устройство с твърд диск 29
намиране на информация 1
носене на компютъра 4
носители за съхранение
боравене 4

O

опции за възстановяване 25
отстраняване 11

P

памет
подмяна 32
парола
задаване 5
проблеми 17
Подменяема от клиента част (CRU) 47
подмяна на устройства 27
подмяна, батерия 27

подмяна, памет 32
помощ
в Web 37
Център за поддръжка на клиенти 37
помощ и сервиз 37
почистване
дисплей на компютъра 6
капак на компютъра 6
клавиатура 6
предотвратяване на проблеми 10
предпазни мерки за безопасност 10
проблеми
батерия 21
диагностициране 11
екран на компютъра 19
клавиатура 17
отстраняване 11
парола 17
режим на сън 17
режим на хибернация 17
стартиране 22
устройство с твърд диск 22
четец на пръстови отпечатъци 22
проблеми при стартиране 22
Прочетете първо v

R

разни проблеми 22
разрешаване на проблеми 9, 10
режим на сън
проблеми 17
режим на хибернация
проблеми 17
Ръководство за безопасност и гаранция 1

S

спецификации 52
съвети, важни 3
съобщения за грешки 11

T

търговски марки 61

U

управление на захранването
проблеми 17
устройства
боравене 4

устройство с твърд диск
надстройване 29
проблеми 22

Ф

фабрично съдържание
възстановяване 25

Х

хардуерни компоненти 10
хардуерни спецификации 10

Ц

Център за поддръжка на клиенти 37

Ч

често задавани въпроси 10
четец на пръстови отпечатъци 51
грижа 7
проблеми с разпознаването 22

Номер: 42W9530

Отпечатано в Китай

(1P) P/N: 42W9530

