

Lenovo 3000 N200

מדריך שירותים ופתרון בעיות

Lenovo 3000 N200

מדריך שירותים ופתרון בעיות

הערה

לפני השימוש במידע זה ובמוצר שבו הוא תומך, הקפידו לקרוא את המידע שלהלן:

- מדריך בטיחות ואחריות כלול בחבילה עם פרסום זה.
- מידע בנוגע לתקשורת אלחוטית, במערכת העזרה המקוונת ובנספח ד. "הודעות", בעמוד 47.
- הודעות תקינה כלול בחבילה עם פרסום זה.

מהדורה ראשונה (מרץ 2007)

© Copyright Lenovo 2007 כל הזכויות שמורות.

U.S. GOVERNMENT USERS – RESTRICTED RIGHTS: Our products and/or services are provided with RESTRICTED RIGHTS. Use, duplication or disclosure by the Government is subject to the GSA ADP Schedule contract with Lenovo Group Limited, if any, or the standard terms of this commercial license, or if the agency is unable to accept this Program under these terms, then we provide this Program under the provisions set forth in Commercial Computer Software–Restricted Rights at FAR 52.227-19, when applicable, or under Rights in Data-General, FAR 52.227.14 (Alternate III).

פרק 5. שדרוג והחלפת התקנים	קראו תחילה
23..... החלפת הסוללה	v.....
23..... שדרוג כונן הדיסק הקשיח	
25..... החלפת זיכרון	
28.....	
פרק 6. קבלת עזרה ושירות	פרק 1. חיפוש מידע
33..... קבלת עזרה ושירות	1..... מדריך זה ופרסומים אחרים
33..... קבלת עזרה באינטרנט	1..... חיפוש מידע באמצעות לחצן Lenovo Care
33..... פנייה למרכז התמיכה בלקוחות	
35..... קבלת עזרה ברחבי העולם	
35..... רשימת טלפונים ברחבי העולם	
נספח א. מידע בנוגע לאחריות	פרק 2. טיפול במחשב
39..... סוגים של שירות אחריות	3..... עצות חשובות
נספח ב. יחידות להחלפה עצמית (CRUs)	3..... פעלו בזהירות לגבי מקום העבודה ואופן העבודה שלכם
41.....	4..... טפלו במחשב בעדינות
נספח ג. תכונות ומפרטים	4..... שאז את המחשב בצורה נאותה
43..... תכונות	4..... טיפול נאות במדיית אחסון ובכוננים
44..... מפרטים	4..... נקטו משנה זהירות בעת הגדרת הסיסמאות
נספח ד. הודעות	4..... עצות חשובות אחרות
47..... הודעות	5..... ניקוי מכסה המחשב
48..... הערה בנוגע לפלט טלוויזיה	5..... ניקוי מקלדת המחשב
48..... הודעות על פליטה אלקטרונית	6..... ניקוי צג המחשב
48..... הצהרה של הוועדה הפדרלית לתקשורת (FCC)	6..... טיפול בקורא טביעות האצבע
49..... פליטת לייזר Class B	
49..... Avis de conformité à la réglementation d'Industrie Canada	
49..... הצהרת תאימות לדירקטיבה של הקהילה האירופית	
50..... הצהרת VCCI Class B יפנית	
50..... הצהרה אודות EU WEEE	
50..... הודעה למשתמשים בארצות הברית	
51..... הצעה לתוכנת IBM Lotus	
53..... סימנים מסחריים	
אינדקס	פרק 3. פתרון בעיות במחשב
55.....	7.....
	8..... שאלות נפוצות
	9..... אבחון בעיות
	9..... פתרון בעיות
	9..... הודעות שגיאה
	13..... שגיאות ללא הודעות
	14..... בעיית סיסמה
	14..... בעיות במקלדת
	14..... בעיות מצב המתנה או מצב שינה
	16..... בעיות הקשורות במסך המחשב
	18..... בעיות הקשורות בסוללה
	19..... בעיית דיסק קשיח
	19..... בעיית אתחול
	19..... בעיה באימות טביעות אצבע
	19..... בעיות אחרות
	פרק 4. אפשרויות התאוששות
	21..... שימוש ב-Rescue and Recovery
	21..... שחזור תוכן שהותקן מראש
	22..... שחזור נתונים

קראו תחילה

כאשר המחשב פועל או כאשר הסוללה נטענת, הבסיס, משענת כף היד ומספר חלקים אחרים עשויים להתחמם. המנעו ממגע יד, רגל או כל חלק גוף אחר בחלקי המחשב החמים לאורך זמן. כאשר אתם משתמשים במקלדת, המנעו מהשארת כפות הידיים על משענת כף היד לפרק זמן ממושך.

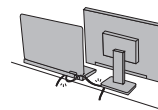


המחשב פולט מידה מסוימת של חום במהלך פעולתו הרגילה. כמות החום תלויה ברמת פעילות המערכת וברמת הטעינה של הסוללה. מגע ממושך עם הגוף, אפילו דרך בגדים, עשוי לגרום לאי נוחות ואפילו לכוויה. הפסיקו מדי פעם את השימוש במקלדת באמצעות הרחקת הידיים ממשענת כף היד; אל תשתמשו במקלדת לפרקי זמן ממושכים.

כאשר מתאם CA מחובר לשקע חשמל ולמחשב, הוא מפיק חום. בעת השימוש, אל תקרבו את המתאם לגופכם. אל תשתמשו במתאם ה-CA לחימום. מגע ממושך עם הגוף, אפילו דרך הבגדים, עלול לגרום לכוויות.



שימו לב שלא להניח את כבלי מתאם ה-CA, העכבר, המקלדת, המדפסת או כל התקן חשמלי אחר, ואת כבלי התקשורת, במקום שבו עלולים למעוד או לדרוך עליהם, שהמחשב או חפץ כלשהו עלול ללחוץ עליהם, או בכל אופן העלול להפריע לפעולה התקינה של המחשב. שימוש בכוח רב בעת טיפול בכבלים עלול לפגוע בהם או לשבור אותם.



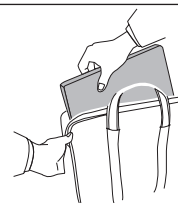
לפני העברת המחשב, בצעו אחת מהפעולות הבאות: כבו אותו, לחצו על Fn+F4 כדי להעביר אותו למצב המתנה, או לחצו על Fn+F12 כדי להעביר אותו למצב שינה. לפני העברת המחשב, ודאו שמחווון החשמל כבוי. הדבר ימנע נזק לכונן הדיסק הקשיח וימנע איבוד נתונים.



אל תפילו את המחשב, את הצג או את ההתקנים החיצוניים, אל תחבטו בהם, אל תשרטו, תסובבו, תכו, תנערו או תדחפו אותם ואל תניחו עליהם חפצים כבדים.



השתמשו בתיק נשיאה איכותי שמספק ריפוד והגנה נאותים. אל תארזו את המחשב במזוודה או בתיק צפופים.



הרחיקו נוזלים מהמחשב כדי שלא יישפכו על המחשב והרחיקו את המחשב ממים (כדי למנוע סכנת התחשמלות).



פרק 1. חיפוש מידע

מדריך זה ופרסומים אחרים

הוראות התקנה

מסייעות לכם בפתיחת האריזה של המחשב ובתחילת העבודה. ההוראות כוללות מספר עצות למשתמשים חדשים, והיכרות עם התוכנות ש-Lenovo התקינה מראש במחשב.

מדריך שירותים ופתרון בעיות זה

מספק מידע אודות טיפול במחשב, מידע פתרון בעיות בסיסי, הליכי התאוששות, מידע עזרה ושירות ומידע אחריות עבור המחשב. מידע פתרון הבעיות במדריך זה חל רק על בעיות העשויות למנוע גישה למדריך המקוון המקיף המכונה *Access Help* ואשר מותקן מראש במחשב.

Access Help

זהו מדריך מקוון מקיף המספק תשובות לרוב השאלות אודות המחשב, ומסייע בהגדרת תכונות וכלים מותקנים מראש ובפתרון בעיות. כדי לפתוח את *Access Help*, בצעו אחת מהפעולות הבאות:

- לחצו על הלחצן *Lenovo Care*SM. תחת 'קישורים מהירים' ב-*Lenovo Care*, לחצו על **Access on-system help**.
- לחצו על **Start** (התחל), הצביעו על **All Programs** (כל התוכניות) ולאחר מכן על **Lenovo Care**. לחצו על **Access Help**.

Lenovo Care

מספק גישה קלה לכלי תוכנה ולאתרי *Lenovo* חשובים, ומבטל את הצורך בהתעסקות עם מדריכים אחרים. כדי לפתוח את *Lenovo Care*, לחצו על לחצן *Lenovo Care* במקלדת. לקבלת מידע נוסף אודות השימוש בלחצן *Lenovo Care*, ראו "חיפוש מידע באמצעות לחצן *Lenovo Care*", בעמוד 2.

מדריך הבטיחות והאחריות

כולל הוראות בטיחות כלליות ואחריות מוגבלת מלאה של *Lenovo*.

הודעות תקינה

נספח למדריך זה. קראו את הנספח לפני השימוש בתכונות האלחוטיות של המחשב. המחשב שלכם עומד בדרישות תקני תדרי רדיו (RF) והבטיחות של המדינות או האזורים שבהן הוא אושר לשימוש אלחוטי. עליכם להתקין ולהשתמש במחשב תוך ציות מלא לתקנות RF המקומיות.

חיפוש מידע באמצעות לחצן Lenovo Care

לחצן Lenovo Care יכול לסייע במצבים רבים, בין אם המחשב פועל באופן תקין או לא. לחצו על לחצן Lenovo Care כדי לפתוח את Lenovo Care ולגשת לאירי מידע והוראות קלות לביצוע המסייעים להכיר את המחשב ולעבוד ביעילות.

ניתן להשתמש בלחצן Lenovo Care גם כדי להפעיל את המחשב ולהזין מיד את סביבת העבודה של Rescue and Recovery™, הפועלת באופן עצמאי ממערכת ההפעלה Windows® ומוסרת ממנה.

פרק 2. טיפול במחשב

למרות שהמחשב מיועד לפעול באופן אמין בסביבות עבודה רגילות, יש להשתמש בו באופן הגיוני. פעלו בהתאם לעצות החשובות שלהלן כדי להפיק את המירב מהמחשב.

עצות חשובות

פעלו בזהירות לגבי מקום העבודה ואופן העבודה שלכם

- ודאו שבסיס המחשב, או כל חלק אחר המתחמם במהלך פעולתו, לא יהיה במגע עם גופכם במשך פרק זמן ארוך כאשר המחשב פועל או כאשר הסוללה נטענת. המחשב פולט מידה מסוימת של חום במהלך פעולתו הרגילה. מידת החום הנפלט תלויה ברמת הפעילות של המערכת וברמת הטעינה של הסוללה. מגע ממושך עם הגוף, אפילו דרך בגדים, עשוי לגרום לאי נוחות ואפילו לכוויה.
 - כאשר מתאם AC מחובר לשקע חשמל ולמחשב, הוא מפיק חום. בעת השימוש, אל תקרבו את המתאם לגופכם. אל תשתמשו במתאם ה-AC לחימום. מגע ממושך עם הגוף, אפילו דרך הבגדים, עלול לגרום לכוויות.
 - שימו לב שלא להניח את כבלי מתאם ה-AC, העכבר, המקלדת, המדפסת או כל התקן חשמלי אחר, ואת כבלי התקשורת, במקום שבו עלולים למעוד או לדרוך עליהם, שהמחשב או חפץ כלשהו עלול ללחוץ עליהם, או בכל אופן העלול להפריע לפעולה התקינה של המחשב. שימוש בכוח רב בעת טיפול בכבלים עלול לפגוע בהם או לשבור אותם.
 - הרחיקו נוזלים מהמחשב כדי שלא יישפכו על המחשב והרחיקו את המחשב ממים (כדי למנוע סכנת התחשמלות).
 - אחסנו את חומרי האריזה הרחק מהישג ידם של ילדים כדי למנוע סכנת חנק משקיות הניילון.
 - הרחיקו את המחשב ממגנטים, מטלפונים סלולריים פעילים, ממכשירים חשמליים או מרמקולים (בטווח של 13 ס"מ או 5 אינץ').
 - אל תחשפו את המחשב לטמפרטורות קיצוניות (מתחת ל-5°C/41°F או מעל 35°C/95°F).
 - מכשירי חשמל מסוימים, כגון מאווררים ניידים או מטהרי אוויר, עשויים להפיק יונים שליליים. אם המחשב קרוב למכשיר שכזה ונחשף לזמן ממושך לאוויר שמכיל יונים שליליים, הוא עשוי לצבור מטען אלקטרוסטטי. מטען כזה עלול להיפרק דרך ידיכם כאשר אתם נוגעים במקלדת או בחלק אחר של המחשב, או דרך חיבורים של התקני קלט/פלט שמחוברים למחשב. פריקה אלקטרוסטטית (ESD) כזו היא אמנם הפוכה מפריקה שנעשית מהגוף או מהבגד אל המחשב, אך היא מציבה סיכון זהה לזה של תקלה.
 - המחשב מתוכנן ומיוצר כך שימזער השפעות כלשהן של פריקה אלקטרוסטטית. עם זאת, פריקה אלקטרוסטטית מעבר לגבול מסוים עלולה להגביר את הסיכון של ESD. לכן, כאשר אתם משתמשים במחשב בסמוך למכשיר שמפיק יונים שליליים, שימו לב במיוחד להנחיות הבאות:
 - המנעו מחשיפה ישירה של המחשב לאוויר שנפלט מהמכשיר שמפיק יונים שליליים.
 - הרחיקו את המחשב ואת הציוד ההיקפי ככל שניתן ממכשיר זה.
 - אם יש אפשרות, האריקו את המחשב כדי לאפשר פריקה אלקטרוסטטית בטוחה.
- הערה:** לא כל המכשירים גורמים לפריקה אלקטרוסטטית משמעותית.

טפלו במחשב בעדינות

- המנעו מלהניח חפצים (לרבות נייר) בין הצג והמקלדת או תחת המקלדת.
- אל תפילו את המחשב, את הצג או את ההתקנים החיצוניים, אל תחבטו בהם, אל תשרטו, תסובבו, תכו, תנערו או תדחפו אותם ואל תניחו עליהם חפצים כבדים.
- צג המחשב מיועד להיפתח ולפעול בזווית מעט גדולה מ-90 מעלות. אל תפתחו את הצג בזווית הגדולה מ-135 מעלות, מכיוון שהדבר עלול לפגוע בצירי המחשב.

שאו את המחשב בצורה נאותה

- לפני שתזיזו את המחשב, הקפידו להוציא מדיה מהכוננים, לכבות את ההתקנים המצורפים ולנתק את החוטים והכבלים.
- ודאו שהמחשב במצב המתנה או במצב שינה, או שהוא כבוי, לפני שתזיזו אותו. הדבר ימנע נזק לכונן הדיסק הקשיח וימנע איבוד נתונים.
- כשתרימו את המחשב הפתוח, החזיקו אותו בתחתיתו. אל תחזיקו את המחשב כשאתם אוחזים בצג.
- השתמשו בתיק נשיאה איכותי שמספק ריפוד והגנה נאותים. אל תארזו את המחשב במזוודה או בתיק צפופים.

טיפול נאות במדיית אחסון ובכוננים

- אם למחשב יש כונן אופטי, אל תגעו בשטח התקליטור או בעדשה שבמגש.
- סגרו את המגש רק לאחר שתשמעו נקישה המציינת שהתקליטור מוצב כהלכה במרכזו של הכונן האופטי.
- במהלך התקנה של כונן דיסק קשיח, מלאו אחר ההוראות המצורפות לחומרה והפעילו לחץ על ההתקן רק במידת הצורך.

נקטו משנה זהירות בעת הגדרת הסיסמאות

- זיכרו את הסיסמאות שלכם. אם תשכחו את סיסמת המנהלן או את סיסמת הדיסק הקשיח, ספק השירות המורשה של Lenovo לא יאפשר את הסיסמאות וייתכן שתצטרכו להחליף את לוח המערכת או את כונן הדיסק הקשיח.

עצות חשובות אחרות

- ייתכן שהמודם של המחשב יכול להתחבר רק לרשת טלפון אנלוגית או לרשת טלפון ממותגת ציבורית (PSTN). אל תחברו את המודם למרכזת טלפונים פרטית (PBX) או לשלוחה אחרת של טלפון דיגיטלי מכיוון שהדבר יכול לגרום נזק למודם. קווי טלפון אנלוגיים מותקנים לרוב בבתיים וקווי טלפון דיגיטליים מותקנים לרוב במלונות ובבנייני משרדים. אם אינכם יודעים איזה סוג קו טלפון מותקן אצלכם, פנו לחברת הטלפונים.
- ייתכן שלמחשב שלכם יש מחבר אתרנט וגם מחבר למודם. אם למחשב יש שני מחברים כאלה, הקפידו לחבר את כבל התקשורת לשקע המתאים, כדי שלא יגרם נזק למחבר.
- רשמו את מוצרי Lenovo ב-Lenovo (בקררו באתר האינטרנט: <http://www.lenovo.com/register>). פעולה זו יכולה לסייע לרשויות להחזיר לכם את המחשב במקרה של אובדן או של גניבה. רישום המחשב גם מאפשר ל-Lenovo לספק לכם מידע טכני ולהודיע לכם על שדרוגים אפשריים.

- התירו רק לטכנאי תיקונים מוסמך של Lenovo לפרק ולתקן את המחשב.
- אל תשנו ואל תדביקו את המנעולים כדי להשאיר את הצג פתוח או סגור.
- הקפידו לא להפוך את המחשב כאשר מתאם AC מחובר למחשב. הדבר יכול לגרום לשבירת תקע המתאם.
- אם תרצו להחליף התקן במפרץ ההתקנים, כבו את המחשב. לחלופין, ודאו שההתקן ניתן להחלפה במהלך עבודה (מסוג warm-swappable או hot-swappable).
- לפני התקנת אחד מההתקנים שלהלן, געו בשולחן מתכתי או בגוף מתכת מוארק. פעולה זו מפחיתה את החשמל הסטטי הנפלט מגופכם. חשמל סטטי עשוי לגרום נזק להתקן.
 - כרטיס ExpressCard
 - כרטיס Smart Card
 - כרטיס זיכרון, כגון SD Card, Memory Stick, MultiMediaCard, xD-Picture Card, Memory Stick Pro-ו
 - מודול זיכרון
 - כרטיס PCI Express Mini
- בעת העברת נתונים אל כרטיס מסוג Flash Media Card, כגון כרטיס SD, אל תעבירו את המחשב למצב המתנה או למצב שינה לפני שהעברת הנתונים תסתיים. אם תעשו זאת, עלול להיגרם נזק לנתונים.

ניקוי מכסה המחשב

מפעם לפעם נקו את המחשב לפי ההוראות שלהלן:

1. הכינו תערובת של סבון כלים עדין (שאינו מכיל אבקת קרצוף או חומרים כימיים חזקים כמו חומצה או חומר אלקליני). מהלו את סבון הכלים במים ביחס של 5 חלקים של מים לחלק אחד של סבון כלים.
2. ספגו את סבון הכלים המדולל לספוג.
3. סחטו נוזל עודף מהספוג.
4. נגבו את המכסה עם הספוג בתנועות מעגליות והקפידו שלא יטפטפו נוזלים מהספוג.
5. נגבו את פני השטח כדי להסיר את נוזל הכלים.
6. שטפו את הספוג במים זורמים נקיים.
7. נגבו את המכסה עם הספוג הנקי.
8. נגבו שוב את פני השטח עם מטלית רכה, יבשה ונטולת מוך.
9. המתינו שפני השטח יתייבשו לחלוטין והסירו סיבים מהמשטח.

ניקוי מקלדת המחשב

1. הספיגו מטלית רכה ונקייה מאבק במעט אלכוהול איזופרופילי לחיטוי.

2. נגבו את פני השטח של כל מקש עם המטלית. נגבו את המקשים אחד אחד ; אם תנגבו כמה מקשים בבת אחת, ייתכן שהמטלית תתפס במקש סמוך ותגרום לו נזק. ודאו שנוזלים אינם מטפטפים על המקשים או בין המקשים.
3. הניחו למקלדת להתייבש.
4. כדי לסלק פירוורים ואבק מתחת למקשים, השתמשו במפוח של מצלמה עם מברשת או בזרם אוויר קר ממייבש שיער.

הערה: אל תרססו חומר ניקוי ישירות על הצג או על המקלדת.

ניקוי צג המחשב

1. נגבו בעדינות את הצג עם מטלית רכה, יבשה ונטולת מוך. אם תבחינו בסימנים דמויי-שריטה על הצג, ייתכן שזהו כתם שהועבר מהמקלדת או מה-TrackPoint כאשר המכסה נלחץ מבחוץ. נגבו או אבקו את הכתם בעדינות עם מטלית רכה ויבשה.
3. אם הכתם לא הוסר, הרטיבו מטלית רכה ונטולת מוך במים או בתערובת נקייה של אלכוהול איזופרופילי ומים בחלקים שווים.
4. סחטו היטב את המטלית.
5. נגבו שוב את הצג. אל תניחו לנוזלים לטפטף לתוך המחשב.
6. הקפידו ליבש את הצג לפני שתסגרו אותו.

טיפול בקורא טביעות האצבע

הפעולות שלהלן יכולות לגרום נזק לקורא טביעות האצבע (זמין בחלק מהדגמים) או לפגוע בפעילותו התקינה:

- שריטת פני השטח של הקורא עם חפץ קשה וחד.
 - שפשוף פני השטח של הקורא עם הצפורן או חפץ קשה אחר.
 - שימוש בקורא או נגיעה בקורא עם אצבע מלוכלכת.
- אם תבחינו באיזושהו מצב מהמצבים שלהלן, נקו בעדינות את פני השטח של הקורא עם מטלית רכה, יבשה ונטולת מוך:
- פני השטח של הקורא מלוכלכים או מוכתמים.
 - פני השטח של הקורא רטובים.
 - הקורא אינו מצליח לרשום טביעת אצבע או לאמת טביעת אצבע לעיתים קרובות.

פרק 3. פתרון בעיות במחשב

14	בעיות מצב המתנה או מצב שינה	8	שאלות נפוצות
16	בעיות הקשורות במסך המחשב	9	אבחון בעיות
18	בעיות הקשורות בסוללה	9	פתרון בעיות
19	בעיית דיסק קשיח	9	הודעות שגיאה
19	בעיית אתחול	13	שגיאות ללא הודעות
19	בעיה באימות טביעות אצבע	14	בעיית סיסמה
19	בעיות אחרות	14	בעיות במקלדת

הערה: אם המערכת פועלת ו-*Access Help* זמין, עיינו ב-*Access Help*. פרק זה כולל מידע עבור מקרים שבהם מערכת העזרה *Access Help* אינה זמינה.

שאלות נפוצות

חלק זה מפרט שאלות נפוצות, ומכוון אתכם לתשובות מפורטות. לקבלת פרטים אודות כל פרסום הכלול בחבילה עם המחשב, ראו "מדריך זה ופרסומים אחרים", בעמוד 1.

באילו אמצעי בטיחות יש לנקוט בעת שימוש במחשב?

לקבלת מידע מפורט אודות בטיחות, עיינו במדריך הבטיחות והאחריות הנפרד.

כיצד ניתן למנוע בעיות במחשב?

ראו "קראו תחילה", בעמוד v וכן פרק 2 "טיפול במחשב", בעמוד 3 במדריך זה. תוכלו למצוא עצות נוספות בחלק "Preventing problems" של מערכת העזרה המקוונת *Access Help*.

מהן תכונות החומרה הראשיות של המחשב?

עיינו בחלק "Lenovo 3000 tour" של מערכת העזרה המקוונת *Access Help*.

היכן ניתן למצוא מפרטים מפורטים עבור המחשב?

ראו <http://www.lenovo.com/support>.

כיצד ניתן לשדרג התקן או כיצד ניתן להחליף את כונן הדיסק הקשיח, הזיכרון או המקלדת.

עיינו בחלק "נספח ב. יחידות להחלפה עצמית (CRUs)", בעמוד 41 של מדריך זה לקבלת רשימה של יחידות להחלפה עצמית, ומיקום ההוראות להסרה או להחלפה של רכיבים.

המחשב אינו פועל כהלכה.

עיינו בחלק "Problem solving" של מערכת העזרה המקוונת *Access Help*. מדריך זה מתאר רק את הבעיות שעשויות למנוע מכם לגשת למערכת העזרה המקוונת.

היכן תקליטורי ההתאוששות?

למחשב זה לא מצורפים תקליטורי התאוששות או תקליטור של Windows. להסבר אודות שיטות ההתאוששות החלופיות שמציעה Lenovo, ראו "שחזור תוכן שהותקן מראש", בעמוד 21 במדריך זה.

כיצד ניתן ליצור קשר עם מרכז התמיכה בלקוחות?

ראו פרק 6, "קבלת עזרה ושירות", בעמוד 33 במדריך זה. לקבלת מספרי הטלפון של מרכז התמיכה בלקוחות הקרוב ביותר, ראו "רשימת טלפונים ברחבי העולם", בעמוד 35.

היכן ניתן למצוא מידע אחריות?

לקבלת מידע מפורט אודות האחריות, עיינו במדריך הבטיחות והאחריות הנפרד. לקבלת מידע בנוגע לאחריות החלה על המחשב שלכם, לרבות תקופת האחריות וסוג שירות האחריות, ראו "נספח א. מידע בנוגע לאחריות", בעמוד 39.

אם נתקלתם בבעיה במחשב, תוכלו לבדוק אותו באמצעות PC-Doctor® for Windows. כדי להריץ את PC-Doctor for Windows, בצעו את הפעולות שלהלן:

1. לחצו על **Start** (התחל).
2. הצביעו על **All Programs** (כל התוכניות) ולאחר מכן על **PC-Doctor for Windows**.
3. לחצו על **PC-Doctor**.

למידע נוסף אודות PC-Doctor for Windows עיינו בעזרה עבור התוכנית.

שימו לב

הרצת הבדיקות יכולה לארוך מספר דקות ויותר. ודאו שעומד לרשותכם הזמן הדרוש להרצת הבדיקה בשלמותה. אל תפסיקו את הבדיקה במהלך ביצועה.

אם בכוונתכם לפנות אל מרכז התמיכה, הקפידו להדפיס את יומן הבדיקה כדי שתוכלו לספק מידע לטכנאי העזרה במהירות.

אם לא מצאתם את הבעיה שלכם כאן, עיינו ב- *Access Help*. החלק שלהלן מתאר רק את הבעיות שעלויות למנוע גישה למערכת העזרה.

הודעות שגיאה

להלן רשימה של הודעות שה-BIOS עשוי להציג. רובן מופיעות במהלך בדיקת ה-POST. חלק מההודעות מציינות מידע אודות התקני חומרה, לדוגמה כמות הזיכרון המותקנת. הודעות אחרות עשויות לציין שיש בעיה בהתקן, למשל שאינו מוגדר כהלכה. הרשימה כוללת הסברים עבור ההודעות ופתרונות אפשריים לבעיות. אם המערכת מציגה אחת מההודעות המסומנות בכוכבית (*), כתבו את ההודעה ופנו לנציג שיווק. אם יש כשל במערכת לאחר שביצעתם שינויים בתפריטים של תוכנית השירות להגדרת BIOS, אתחלו את המחשב, היכנסו לתוכנית השירות להגדרת BIOS, והחזירו את הגדרות ברירת המחדל או תקנו את השגיאה.

קוד	הודעה	תיאור
0200	Failure Fixed Disk	דיסק קבוע אינו פועל או שלא הוגדר כהלכה. בדקו אם הדיסק הקבוע מחובר כהלכה. הריצו את תוכנית השירות להגדרת BIOS. ודאו שסוג הדיסק הקבוע מזוהה כהלכה.
0210	Stuck key	יש מקש תקוע במקלדת.
0211	Keyboard error	המקלדת אינה פועלת.
0212*	Keyboard Controller Failed	בדיקת בקר המקלדת נכשלה. ייתכן שיש צורך להחליף את בקר המקלדת.
0213	Keyboard locked - Unlock key switch	כדי להמשיך, בטלו את הנעילה.
0220	Monitor type does not match CMOS - Run SETUP	סוג הצג אינו מזוהה כהלכה בתוכנית השירות להגדרת BIOS.
0230*	Shadow Ram Failed at offset: nnnn	כשל ב-Shadow RAM ב-Offset nnnn של בלוק 64k שבו זוהתה השגיאה.
0231*	System RAM Failed at offset: nnnn	כשל בזיכרון ה-RAM של המערכת ב-Offset nnnn של בלוק 64k שבו זוהתה השגיאה.
0232*	Extended RAM Failed at offset: nnnn	הזיכרון המורחב אינו פועל או שלא הוגדר כהלכה ב-Offset nnnn.
0250	System battery is dead - Replace and run SETUP	מחווך סוללת שעון ה-CMOS מודיע שהסוללה ריקה. אם המחשב שברשותכם הוא אחד מדגמי הצג של 14.1 אינץ', החליפו את הסוללה והפעילו את ההתקנה כדי להגדיר מחדש את המערכת. אם המחשב שברשותכם הוא אחד מדגמי הצג של 14.1 אינץ', טענו את סוללת שעון ה-CMOS למשך 8 שעות לפחות על-ידי חיבור מתאם ה-AC, והפעילו תוכנית השירות להגדרת BIOS כדי להגדיר מחדש את המערכת.
0251	System CMOS checksum bad - Default configuration use	CMOS המערכת נפגם או שונה שלא כהלכה, ייתכן שעל-ידי יישום המשנה נתונים המאוחסנים ב-CMOS. ה-BIOS מחזיר את ערכי ברירת המחדל. אם אינכם רוצים להשתמש בערכים אלה, היכנסו לתוכנית השירות להגדרות והזינו ערכים משלכם. אם המחשב שברשותכם הוא אחד מדגמי הצג של 14.1 אינץ', כשהשגיאה חוזרת, בדקו את סוללת המערכת או פנו לספק. אם המחשב שברשותכם הוא אחד מדגמי הצג של 14.1 אינץ', כאשר השגיאה חוזרת, טענו את סוללת המערכת למשך 8 שעות לפחות על-ידי חיבור מתאם ה-AC, או פנו לספק.
0260*	System timer error	בדיקת שעון העצר נכשלה. נדרש תיקון של לוח המערכת.
0270*	Real time clock error	כשל של שעון זמן אמת בבדיקת חומרה של BIOS. ייתכן שצריך להחליף את הלוח.
0271	Check date and time settings	BIOS מצא תאריך או שעה שאינם בטווח, ואיפס את שעון זמן אמת. ייתכן שצריך להגדיר תאריך חוקי (1991-2099).

קוד	הודעה	תיאור
0280	Previous boot incomplete - Default configuration used	בדיקת POST קודמת לא הסתיימה בהצלחה. POST טוען את ערכי ברירת המחדל ומציע להפעיל את תוכנית השירות להגדרות. אם הכשל נגרם כתוצאה מערכים שגויים וערכים אלה לא תוקנו, האתחול הבא צפוי להיכשל. במערכות עם בקרה על מצבי המתנה, הגדרות שגויות של תוכנית השירות להגדרת BIOS עשויות, בנוסף, להפסיק בדיקת POST ולגרום לשגיאה זו באתחול הבא. הפעילו את תוכנית השירות להגדרות וודאו שתצורת מצב ההמתנה מוגדרת כהלכה. שגיאה זו תנוקה באתחול הבא של המערכת.
0281	Memory Size found by POST differed from CMOS	גודל הזיכרון שנמצא בבדיקת ה-POST שונה מהמוגדר ב-CMOS.
02B0 02B1	Diskette drive A error Diskette drive B error	כונן A או B מותקן, אך נכשל בבדיקות התקליטונים של BIOS POST. בדקו שהכונן מחובר כהלכה ומוגדר כהלכה בתוכנית השירות להגדרות.
02B2	Incorrect Drive A type - run SETUP	סוג כונן התקליטונים A אינו מזהה כהלכה בתוכנית השירות להגדרות.
02B3	Incorrect Drive B type - run SETUP	סוג כונן התקליטונים B אינו מזהה כהלכה בתוכנית השירות להגדרות.
02D0	System cache error - Cache disabled	כשל במטמון ה-RAM. ה-BIOS ביטל את המטמון. בלוחות אם ישנים, בדקו את מגשרי המטמון. ייתכן שיהיה עליכם להחליף את זיכרון המטמון. פנו למשווק. זיכרון מטמון מבוטל מאט את ביצועי המערכת באופן משמעותי.
02F0	CPU ID	מספר תושבת מעבד, עבור שגיאות של מעבדים מרובים.
02F4*	EISA CMOS not writable	שגיאת בדיקה של ServerBIOS2 של EISA : לא ניתן לכתוב אל CMOS.
02F5*	DMA Test Failed	שגיאת בדיקה של ServerBIOS2 : לא ניתן לכתוב אל הרגיסטרים של DMA מורחב.
02F6*	Software NMI Failed	שגיאת בדיקה של ServerBIOS2 : לא ניתן להפיק NMI (Non-Maskable Interrupt) של תוכנה.
02F7*	Fail - Safe Timer NMI Failed	שגיאת בדיקה של ServerBIOS2 : Fail-Safe Timer אינו מגיב בזמן.
ללא	Device Address Conflict	התנגשות כתובות עבור ההתקן שצוין.
ללא	Allocation Error for : device	הפעילו את תוכנית השירות לתצורה של ISA או EISA כדי לפתור את התנגשות המשאבים עבור המשאב שצוין.

קוד	הודעה	תיאור
ללא*	Failing Bits: nnnn	המספר ההקסדצימלי nnnn הוא מפה של הסיביות בכתובת ה-RAM שבה אירע הכשל בבדיקת הזיכרון. כל 1 (אחד) במפה מייצג סיבית כושלת. ראו שגיאות 230, 231 או 232 לעיל לקבלת כתובת ה-offset של הכשל בזיכרון המערכת, בזיכרון המורחב או בזיכרון ה-Shadow.
ללא	Invalid System Configuration Data	בעיה בנתוני NVRAM (CMOS).
ללא	I/O device IRQ conflict	שגיאת התנגשות IRQ של התקן קלט/פלט.
ללא	One or more I2O Block Storage Devices were excluded from the Setup Boot menu	אין די מקום פנוי בטבלת ה-IPL עבור הגנת כל התקני I2O block-storage המותקנים.
ללא	Operating system not found	לא ניתן לאתר מערכת הפעלה בכונן A או בכונן C. היכנסו לתוכנית שירות להגדרת BIOS ובדקו אם הכונן הקבוע וכונן A מזוהים כהלכה.
ללא*	Parity Check 1 nnnn	נמצאה שגיאת זוגיות באפיק המערכת. BIOS מנסה לאתר את הכתובת ומציג אותה על המסך. אם לא ניתן לאתר את הכתובת, יוצג ????. זוגיות (Parity) היא שיטה לבדיקת שגיאות בנתונים בינאריים. שגיאת זוגיות מציינת שחלק מהנתונים נפגמו.
ללא*	Parity Check 2 nnnn	נמצאה שגיאת זוגיות באפיק הקלט/פלט. BIOS מנסה לאתר את הכתובת ומציג אותה על המסך. אם לא ניתן לאתר את הכתובת, יוצג ????.
ללא	Press F1 to resume, F2 to Setup, F3 for previous	מוצג לאחר הודעות שגיאה הניתנות לתיקון. הקישו על F1 כדי להתחיל בתהליך האתחול, או על F2 כדי להיכנס לתוכנית השירות להגדרות ולשנות את ההגדרות. הקישו על F3 כדי להציג את המסך הקודם (בדרך כלל שגיאת אתחול של תוספת, כגון כרטיס). רשמו את המידע המופיע על המסך ופעלו לפיו.

<p>בעיה: כאשר מפעילים את המחשב, לא מופיע דבר על המסך והמחשב אינו מצפצף בעת ההפעלה.</p> <p>הערה: אם אינכם זוכרים אם נשמעו צפצופים, כבו את המחשב; לאחר מכן, הפעילו שוב את המחשב והקשיבו. אם נעשה שימוש במסך חיצוני, עיינו בחלק "בעיות הקשורות במסך המחשב", בעמוד 16.</p> <p>פתרון: אם נקבעה סיסמת משתמש, הקישו על מקש כלשהו כדי להציג את הנחיית סיסמת ההפעלה; הקלידו את הסיסמה הנכונה והקישו על Enter.</p> <p>אם הנחיית סיסמת המשתמש אינה מופיעה, ייתכן שרמת הבהירות המוגדרת היא הרמה המינימלית. כוונו את רמת הבהירות בהקשה על Fn+F11.</p> <p>אם דבר עדיין אינו מופיע על המסך, ודאו כי:</p> <ul style="list-style-type: none"> • הסוללה מותקנת כהלכה. • מתאם AC מחובר למחשב וכבל החשמל מחובר לשקע פעיל. • המחשב מופעל. (כדי לוודא זאת, לחצו שוב על מתג ההפעלה.) <p>אם כל הפריטים שלעיל מותקנים או מוגדרים כהלכה ודבר עדיין אינו מופיע על המסך, מסרו את המחשב לתיקון.</p>	
<p>בעיה: כאשר מפעילים את המחשב, דבר אינו מופיע על המסך, אך נשמעים שני צפצופים או יותר.</p> <p>פתרון: ודאו שכרטיס הזיכרון מותקן כהלכה. אם כרטיס הזיכרון מותקן כהלכה אך דבר עדיין אינו מופיע על המסך ובנוסף נשמעים חמישה צפצופים, מסרו את המחשב לתיקון.</p>	
<p>בעיה: כאשר מפעילים את המחשב, מופיע רק מצביע לבן על מסך ריק.</p> <p>פתרון: שחזרו קבצים מגיבוי של סביבת Windows, או את כל תוכן הדיסק למצבו המקורי, באמצעות Rescue and Recovery. אם עדיין מופיע על המסך מצביע בלבד, מסרו את המחשב לתיקון.</p>	
<p>בעיה: התצוגה הופכת ריקה כאשר המחשב דולק.</p> <p>פתרון: ייתכן ששומר המסך או ניהול צריכת החשמל מופעלים. בצעו אחת מהפעולות הבאות כדי לצאת משומר המסך או ממצב המתנה או שינה:</p> <ul style="list-style-type: none"> • געו ב-touch pad. • הקישו על מקש כלשהו. • לחצו על מתג ההפעלה. 	

בעיית סיסמה

בעיה:	שכחתם את הסיסמה.
פתרון:	<ul style="list-style-type: none"> אם שכחתם סיסמת משתמש, עליכם למסור את המחשב לספק שירות מורשה של Lenovo או לנציג שיווק כדי שהם יבטלו את הסיסמה. אם שכחתם סיסמת כונן דיסק קשיח, ספק השירות המורשה של Lenovo לא יוכל לאפס את הסיסמה או לשחזר נתונים מהדיסק הקשיח. תצטרכו למסור את המחשב לספק שירות מורשה של Lenovo או לנציג שירות של Lenovo כדי שיחליפו את הדיסק הקשיח. תדרשו להציג הוכחת רכישה וייגבה מכם תשלום בעבור החלקים והשירות. אם שכחתם סיסמת מנהלן, ספק השירות המורשה של Lenovo לא יוכל לאפס את הסיסמה. תצטרכו למסור את המחשב לספק שירות מורשה של Lenovo או לנציג שירות של Lenovo כדי שיחליפו את לוח המערכת. תדרשו להציג הוכחת רכישה וייגבה מכם תשלום בעבור החלקים והשירות.

בעיות במקלדת

בעיה:	מספר מופיע כאשר מקלידים אות.
פתרון:	פונקציית נעילת המספרים מופעלת. כדי לבטל אותה, הקישו על Fn + Delete.
בעיה:	כל המקשים או חלק מהמקשים במקלדת הנומרית החיצונית אינם פועלים.
פתרון:	ודאו שהמקלדת הנומרית החיצונית מחוברת.

בעיות במצב המתנה או מצב שינה

בעיה:	המחשב עובר למצב המתנה באופן לא צפוי
פתרון:	אם המעבד מתחמם יתר על המידה, המחשב יעבור באופן אוטומטי למצב המתנה, כדי לאפשר למחשב להתקרר וכדי להגן על המעבד ועל רכיבים פנימיים אחרים. בדקו את הגדרות מצב המתנה.

<p>בעיה: המחשב עובר למצב המתנה מיד לאחר 'בדיקה עצמית בעת האתחול' (Power-on self-test - POST) (נורת המחוון של מצב ההמתנה נדלקת).</p> <p>פתרון: ודאו כי:</p> <ul style="list-style-type: none"> • הסוללה טעונה. • טמפרטורת החדר נמצאת בטווח הקביל. ראו "מפרטים", בעמוד 44. <p>אם הסוללה טעונה והטמפרטורה בטווח הקביל, מסרו את המחשב לתיקון.</p>	
<p>בעיה: הודעה Critical low-battery error מופיעה והמחשב כבה מיד.</p> <p>פתרון: הסוללה חלשה. חברו את מתאם AC למחשב או החליפו את הסוללה בסוללה טעונה במלואה.</p>	
<p>בעיה: כאשר מבצעים פעולה כלשהי כדי לצאת ממצב ההמתנה, תצוגת המחשב נשארת ריקה.</p> <p>פתרון: בדקו אם הצג החיצוני נותק או כובה כאשר המחשב היה במצב ההמתנה. אם ניתקתם או כיביתם את הצג החיצוני, חברו או הפעילו אותו לפני היציאה ממצב ההמתנה. אם אתם יוצאים ממצב ההמתנה בלי לחבר או להפעיל את הצג החיצוני, ותצוגת המחשב נשארת ריקה, הקישו על Fn+F7 כדי להחזיר את התצוגה.</p> <p>הערה: כשאתם מחילים ערכת מצגת באמצעות שילוב המקשים Fn+F7, הקישו עליהם לפחות שלוש פעמים בשלוש שניות כדי שהתמונה תוצג על מסך המחשב.</p>	
<p>בעיה: מחשב במצב ההמתנה אינו חוזר לפעול או שמחוון מצב ההמתנה נשאר דולק והמחשב אינו פועל.</p> <p>פתרון: אם המערכת אינה יוצאת ממצב ההמתנה, ייתכן שהיא נכנסה למצב ההמתנה או למצב שינה באופן אוטומטי מכיוון שהסוללה התרוקנה. בדקו את מחוון מצב ההמתנה.</p> <ul style="list-style-type: none"> • אם מחוון מצב ההמתנה דולק, המחשב במצב ההמתנה. חברו מתאם AC למחשב והקישו על מקש כלשהו או לחצו על לחצן ההפעלה כדי לחדש את פעולת המחשב. • אם מחוון מצב ההמתנה כבוי, המחשב במצב שינה או שהוא כבוי. חברו מתאם AC למחשב ולחצו על מתג ההפעלה כדי לחדש את פעולת המחשב. <p>אם המערכת עדיין אינה יוצאת ממצב ההמתנה, ייתכן שהמערכת הפסיקה להגיב ולא ניתן לכבות את המחשב. הפעילו מחדש את המחשב. מידע שלא שמרתם עשוי להימחק. כדי לאתחל את המחשב, לחצו על מתג הדלקה והחזיקו אותו 4 שניות לפחות. אם עדיין לא מתבצע אתחול של המערכת, נתקו את מתאם ה-AC ואת הסוללה.</p>	

בעיות הקשורות במסך המחשב

התצוגה ריקה.	בעיה:
בצעו את הפעולות שלהלן:	פתרון:
<ul style="list-style-type: none"> • הקישו על Fn+F7 כדי להפעיל את תצוגת המחשב. <p>הערה: כשאתם מחילים ערכת מצגת באמצעות שילוב המקשים Fn+F7, הקישו עליהם לפחות שלוש פעמים בשלוש שניות כדי שהתמונה תוצג על מסך המחשב.</p> <ul style="list-style-type: none"> • אם אתם משתמשים במתאם AC או בסוללה, ומחווך מצב הסוללה מאיר (ירוק), הקישו על Fn+F11 כדי להפוך את המסך לבהיר יותר. • אם מחווך מצב ההמתנה מאיר (ירוק), הקישו על כל מקש או לחצו על לחצן ההפעלה כדי לצאת ממצב ההמתנה. • אם הבעיה עדיין נמשכת, בצעו את המוסבר בפתרון של הבעיה שלהלן "המסך אינו ניתן לקריאה או שהתמונה מעוותת". 	

<p>המסך אינו ניתן לקריאה או שהתמונה מעוותת.</p> <p>בעיה:</p> <p>ודאו כי:</p> <ul style="list-style-type: none"> • מנהל ההתקן של התקן התצוגה מותקן כהלכה. • רזולוציית המסך ואיכות הצבע הוגדרו כהלכה. • סוג המסך הנכון הוגדר במערכת. <p>כדי לבדוק הגדרות אלו, בצעו את הפעולות שלהלן:</p> <ol style="list-style-type: none"> 1. לחצו עם לחצן העכבר הימני על שולחן העבודה ולחצו על Personalize (התאמה אישית). 2. לחצו על Display Settings (הגדרות תצוגה) ובדקו אם רזולוציית המסך ואיכות הצבע הוגדרו כהלכה. 3. לחצו על Advanced Settings (הגדרות מתקדמות). 4. לחצו על הלשונית Adapter (מתאם). 5. ודאו ששם מנהל ההתקן הנכון מוצג בחלון מידע המתאם. <p>הערה: שם מנהל ההתקן תלוי בשבב הווידאו המותקן במחשב.</p> <ol style="list-style-type: none"> 6. לחצו על הלחצן Properties (מאפיינים). אם אתם מתבקשים לציין סיסמת מנהלן או לאשר את הפעולה, הקלידו את הסיסמה או ספקו אישור. בדקו בתיבה "Device Status" (מצב התקן) שההתקן פועל כהלכה. אם ההתקן אינו פועל כהלכה, לחצו על הלחצן Troubleshoot (פתרון בעיות). 7. לחצו על הלשונית Monitor (צג). 8. ודאו שהמידע המצוין בלשונית נכון. 9. לחצו על הלחצן Properties (מאפיינים). אם אתם מתבקשים לציין סיסמת מנהלן או לאשר את הפעולה, הקלידו את הסיסמה או ספקו אישור. בדקו בתיבה "Device Status" (מצב התקן) שההתקן פועל כהלכה. אם ההתקן אינו פועל כהלכה, לחצו על הלחצן Troubleshoot (פתרון בעיות). 	
<p>תווים שגויים מופיעים על המסך.</p> <p>בעיה:</p> <p>האם התקנתם את מערכת ההפעלה או את היישום כהלכה? אם הכל הותקן והוגדר כהלכה, מסרו את המחשב לתיקון.</p> <p>פתרון:</p>	
<p>נקודות חסרות, נקודות בצבע שגוי ונקודות בהירות מופיעות על המסך בכל פעם שמפעילים את המחשב.</p> <p>בעיה:</p> <p>זהו מאפיין של טכנולוגיית TFT. צג המחשב מכיל טרנזיסטורים מרובים על סרט דק (TFTs). מספר קטן של נקודות חסרות, נקודות בצבע שגוי או נקודות בהירות יכול להופיע תמיד על המסך.</p> <p>פתרון:</p>	

בעיה:	מופיעה ההודעה "Unable to create overlay window" בעת ניסיון להפעיל DVD. -או- מתקבלת תמונה גרועה, או לא מתקבלת תמונה בכלל, בעת ניסיון להפעיל וידאו, DVD או משחק.
פתרון:	בצעו אחת מהפעולות שלהלן: <ul style="list-style-type: none"> אם אתם משתמשים באיכות צבע של 32 סיביות, שנו אותה למצב 16 סיביות. אם אתם משתמשים בשולחן עבודה בגודל 1280x1024 או גדול יותר, הקטינו את גודל שולחן העבודה ואת איכות הצבע.

בעיות הקשורות בסוללה

בעיה:	הסוללה אינה נטענת במלואה כשהמחשב כבוי, בזמן הטעינה הסטנדרטי למחשב.
פתרון:	לקבלת פרטים, עיינו בקטגוריה "Battery and power" תחת "Troubleshooting" בחלק "Problem solving" של <i>Access Help</i> .
בעיה:	המחשב כבה לפני שמחווך מצב הסוללה מצביע על כך שהסוללה ריקה, -או- המחשב פועל לאחר שמחווך מצב הסוללה הצביע על כך שהסוללה ריקה.
פתרון:	פרקו את הסוללה וטענו אותה מחדש.
בעיה:	זמן הפעולה של סוללה טעונה במלואה קצר.
פתרון:	לקבלת פרטים, עיינו בקטגוריה "Battery and power" תחת "Troubleshooting" בחלק "Problem solving" של <i>Access Help</i> .
בעיה:	המחשב אינו פועל כשמותקנת בו סוללה טעונה במלואה.
פתרון:	ייתכן שההתקן להגנה מפני קפיצות מתח של הסוללה פעיל. כבו את המחשב לדקה אחת כדי לאפס את ההתקן. הפעילו שוב את המחשב.
בעיה:	הסוללה אינה נטענת.
פתרון:	לקבלת פרטים, עיינו בקטגוריה "Battery and power" תחת "Troubleshooting" בחלק "Problem solving" של <i>Access Help</i> .

בעיית דיסק קשיח

בעיה:	כונן הדיסק הקשיח אינו פועל.
פתרון:	בתפריט Boot (אתחול) של תוכנית השירות להגדרת BIOS ודאו שכונן הדיסק הקשיח מוגדר כראוי ברצף האתחול.

בעיית אתחול

בעיה:	מערכת ההפעלה Microsoft® Windows אינה מופעלת.
פתרון:	השתמשו בסביבת העבודה של Rescue and Recovery שסטייע לכם לפתור או לזהות בעיות. לפרטים אודות Rescue and Recovery, ראו "אפשרויות התאוששות", בעמוד 21

בעיה באימות טביעות אצבע

בעיה:	לא ניתן לבצע רישום או אימות של טביעת אצבע מכיוון שהאצבעות מקומטות, יבשות, קשות, פצועות, מלוכלכות, שמנוניות או רטובות, או שאתם מנסים להשתמש בטביעת אצבע השונה מזו שרשמתם בעבר.
פתרון:	<p>כדי לשפר את המצב, נסו לבצע את הפעולות שלהלן:</p> <ul style="list-style-type: none"> • נקו או נגבו את ידיכם כדי להסיר לכלוך או לחות עודפים מהאצבעות. • רשמו אצבע אחרת והשתמשו בה לצורך אימות. • אם הידיים יבשות מדי, השתמשו בקרם ידיים. <p>לקבלת פרטים, עיינו בקטגוריה "Fingerprint reader" תחת "Troubleshooting" בחלק "Problem solving" של <i>Access Help</i>.</p>

בעיות אחרות

בעיה:	המחשב אינו מגיב.
פתרון:	<ul style="list-style-type: none"> • כדי לכבות את המחשב, לחצו על מתג ההפעלה והחזיקו אותו 4 שניות לפחות. אם המחשב עדיין אינו מגיב, נתקו את מתאם ה-AC ואת הסוללה. • ייתכן שהמחשב יינעל בעת כניסה למצב ההמתנה במהלך פעולת תקשורת. השביתו את שעון העצר של מצב המתנה כאשר אתם עובדים ברשת.

<p>המחשב אינו מופעל מההתקן הרצוי.</p>	<p>בעיה:</p>
<p>עיינו בתפריט Startup (אתחול) של תוכנית השירות להגדרת BIOS. ודאו שרצף האתחול המוגדר בתוכנית השירות להגדרת BIOS מפעיל את המחשב מההתקן הרצוי.</p>	<p>פתרון:</p>
<p>בנוסף, ודאו שההתקן ממנו המחשב מופעל אינו מושבת. בתפריט Startup ב-תוכנית השירות להגדרת BIOS, ודאו שההתקן כלול ברשימה Boot Priority Order (סדר קדימות אתחול). אם ההתקן כלול ברשימה Excluded From Boot Order (אינו בסדר אתחול), סימן שההתקן מושבת. בחרו בערך ההתקן ברשימה ולחצו על המקש x. פעולה זו מעבירה את הערך לרשימה Boot Priority Order.</p>	

פרק 4. אפשרויות התאוששות

שימוש ב-Rescue and Recovery

אם מערכת Windows אינה פועלת כראוי, השתמשו בסביבת העבודה של Rescue and Recovery שתסייע לכם לפתור או לזהות בעיות. בצעו את הפעולות שלהלן:

1. כבו את המחשב.
2. לחצו על לחצן Lenovo Care כדי להפעיל את המחשב וציינו מיד את סביבת העבודה Rescue and Recovery.
3. לאחר שתיפתח סביבת העבודה של Rescue and Recovery, תוכלו לבצע את הפעולות שלהלן:
 - הצלה ושחזור של קבצים, תיקיות או גיבויים.
 - קביעת תצורה של הגדרות המחשב והסיסמאות.
 - התקשרות באמצעות האינטרנט וקישור לאתר התמיכה.
 - פתרון בעיות ואבחון בעיות באמצעות כלי האבחון.

לקבלת מידע נוסף אודות השימוש בתכונות של *Rescue and Recovery* עיינו בחלק "*Recovery overview*" של מערכת העזרה המקוונת *Access Help*.

שחזור תוכן שהותקן מראש

במקום לספק תקליטור התאוששות (Recovery disc) או תקליטור Windows עם המחשב, Lenovo מספקת שיטות פשוטות יותר לביצוע המשימות הקשורות בדרך כלל לתקליטורים כאלו. הקבצים והתוכניות של שיטות חלופיות אלו מותקנים בדיסק הקשיח כך שלא תצטרכו לחפש תקליטור ששכחתם היכן הונח ולא תיתקלו בבעיות אחרות הקשורות בשימוש בגרסה שגויה של התקליטור.

הגיבוי המלא של כל הקבצים והתוכניות, אותם Lenovo התקינה מראש במחשב, ממוקם בחלק מוסתר או במחיצה מוסתרת בדיסק הקשיח. למרות שהמחיצה מוסתרת, הגיבויים שבמחיצה צורכים שטח דיסק. לכן, כאשר תבדקו את הקיבולת של הדיסק הקשיח לפי Windows, ייתכן שהקיבולת הכוללת של הדיסק שתצוין תהיה קטנה יותר מהקיבולת הצפויה. חוסר התאמה זה מוסבר בתוכן של המחיצה המוסתרת.

תוכנית Product Recovery הכלולה באזור זה מאפשרת לכם לשחזר את התוכן המלא של הדיסק הקשיח, למצב בו היה כאשר נשלח במקור מהמפעל.

הערה: תהליך השחזור עשוי לארוך עד שעתיים.

כדי לשחזר את המידע המקורי של הדיסק הקשיח, בצעו את הפעולות שלהלן:

שימו לב: כל הקבצים במחיצה הראשית של הדיסק הקשיח (בדרך כלל כונן C) יאבדו בתהליך השחזור. עם זאת, לפני החלפה של נתונים כלשהם, תינתן לכם הזדמנות לשמור קבצים במדיה אחרת.

1. אם הדבר אפשרי, שמרו את כל הקבצים והשביתו את מערכת ההפעלה.
2. כבו את המחשב לחמש שניות לפחות.
3. העבירו את מתג הרדיו האלחוטי של המחשב למצב "מופעל".

הערה: אם לא תעשו זאת, כרטיס הרשת האלחוטית לא יזוהה, ומנהל ההתקן עבור הכרטיס לא יותקן במערכת.

4. לחצו על לחצן Lenovo Care כדי להפעיל את המחשב והזינו מיד את סביבת העבודה Rescue and Recovery.

5. לחצו על **Restore your system**, בחרו **Restore my hard drive to the original factory state**, ועקבו אחר ההוראות המופיעות על המסך.

שחזור נתונים

אם ביצעתם פעולת גיבוי באמצעות התוכנית Rescue and Recovery, באזור זה יאוחסנו גם גיבוי אחד או יותר המשקפים את התוכן של הדיסק הקשיח בנקודות שונות בזמן. גיבויים אלו יאוחסנו בדיסק הקשיח, בכונן רשת או במדיה נשלפת, בהתאם לאפשרות שנבחרה במהלך פעולת הגיבוי.

תוכלו להשתמש בתוכנית Rescue and Recovery או בסביבת העבודה Rescue and Recovery כדי לשחזר מצב קודם של התוכן של הדיסק הקשיח תוך שימוש באחד מהגיבויים המאוחסנים באזור המוגן. באפשרותכם להשתמש בלחצן Lenovo Care כדי להפעיל את המחשב והזינו את סביבת העבודה Rescue and Recovery שפועל באופן עצמאי במערכת ההפעלה של Windows.

לאחר שסביבת העבודה Rescue and Recovery תפתח, תוכלו לבצע פעולת שחזור, אפילו אם אינכם יכולים להפעיל את Windows.

פרק 5. שדרוג והחלפת התקנים

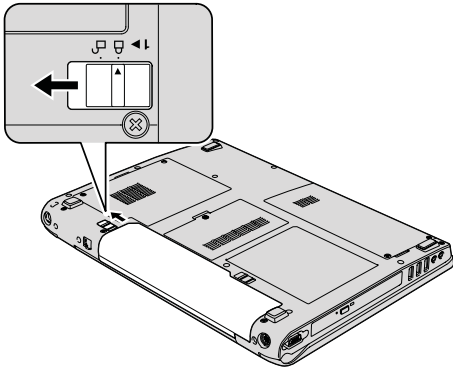
החלפת הסוללה

חשוב

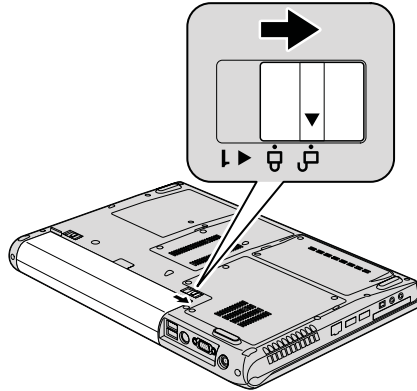
קראו את מדריך הבטיחות והאחריות לפני החלפת הסוללה.

1. **כבו את המחשב או עברו למצב שינה.** נתקו את מתאם AC ואת כל הכבלים מהמחשב.
הערה: אם אתם משתמשים בכרטיס PC Card, ייתכן שהמחשב לא יעבור למצב שינה. אם המחשב אינו עובר למצב שינה, כבו את המחשב.
2. סגרו את צג המחשב והפכו את המחשב.
3. שחררו את בריח הסוללה על-ידי החלקתו למיקום הלא נעול.

דגמי מסך 15.4 אינץ':

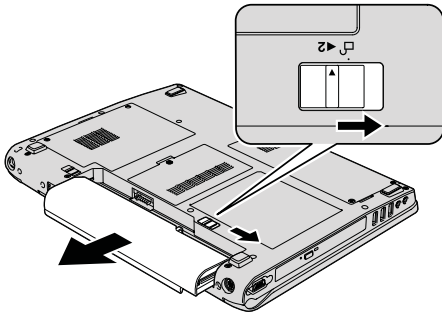


דגמי מסך 14.1 אינץ':

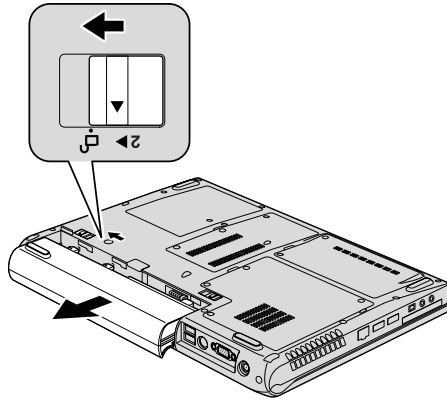


4. שחררו את בריח הסוללה על-ידי החלקתו למיקום הלא נעול, החזיקו את הבריח והוציאו את הסוללה.

דגמי מסך 15.4 אינץ':

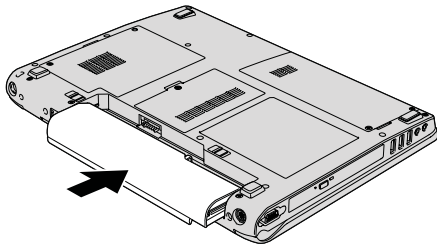


דגמי מסך 14.1 אינץ':

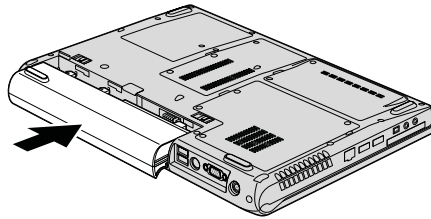


5. התקינו סוללה חדשה.

דגמי מסך 15.4 אינץ':



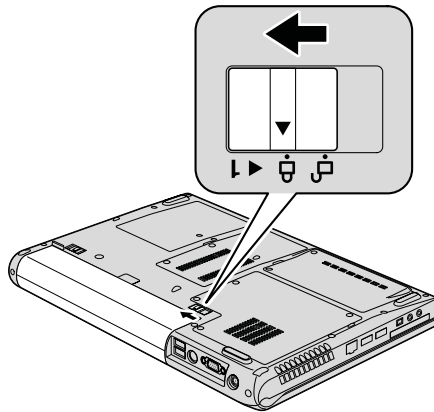
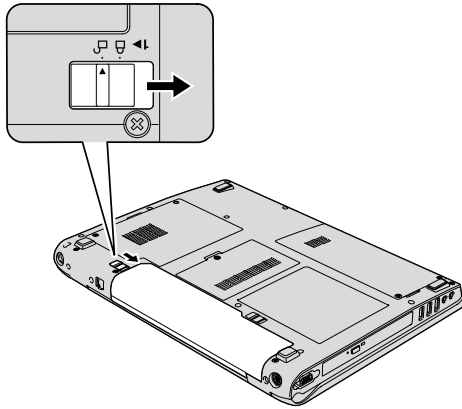
דגמי מסך 14.1 אינץ':



6. החליקו את תפס הסוללה למצב נעול.

דגמי מסך 14.1 אינץ':

דגמי מסך 15.4 אינץ':



7. הפכו את המחשב חזרה. חברו את מתאם ה-AC ואת הכבלים למחשב.

שדרוג כונן הדיסק הקשיח

חשוב

קראו את מדריך הבטיחות והאחריות לפני החלפת כונן הדיסק הקשיח.

ניתן להגדיל את יכולת האחסון של המחשב באמצעות החלפת כונן הדיסק הקשיח בכונן דיסק קשיח בעל קיבולת גדולה יותר. ניתן לרכוש כונן דיסק קשיח חדש ממשווקים או מנציגי השיווק של Lenovo.

הערות:

1. החליפו את כונן הדיסק הקשיח רק אם תרצו לשדרג אותו או רק אם יש לתקנו. המחברים והמפרץ של כונן הדיסק הקשיח במחשב לא תוכננו לעמוד בשינויים תכופים או בהחלפות תכופות של כוננים.
2. סביבת העבודה Rescue and Recovery והתוכנית Product Recovery אינן כלולות בכונן דיסק קשיח אופציונלי.

שימו לב

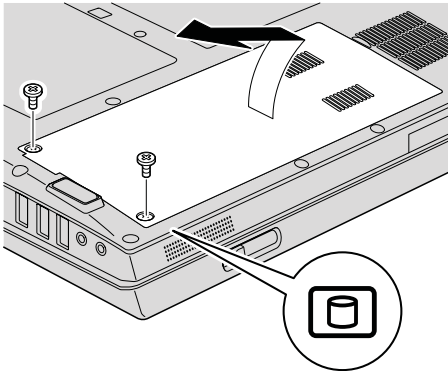
טיפול בכונן דיסק קשיח

- אל תפילו את הכונן ואל תניחו לו לספוג חבטות. הניחו את הכונן על חומר שסופג זעזועים, כגון בד רך.
 - אל תפעילו לחץ על מכסה הכונן.
 - אל תגעו במחבר.
- הכונן רגיש מאוד. טיפול לא נכון יכול לגרום לנזק ולאיבוד נתונים שאוחסנו בדיסק הקשיח. לפני שתפרקו כונן דיסק קשיח, גבו את כל המידע שבדיסק הקשיח וכבו את המחשב. לעולם אל תפרקו את הכונן כאשר המערכת פועלת, כאשר היא נמצאת במצב המתנה או כאשר היא במצב שינה.

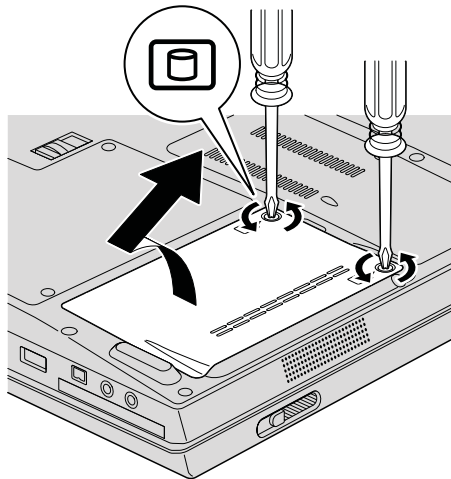
כדי להחליף את כונן הדיסק הקשיח, בצעו את הפעולות שלהלן:

1. **כבו את המחשב**; לאחר מכן, נתקו את מתאם ה-AC ואת כל הכבלים מהמחשב.
2. סגרו את צג המחשב והפכו את המחשב.
3. הוציאו את הסוללה.
4. שחררו את שני הברגים והסירו את כונן הדיסק הקשיח.

דגמי מסך 15.4 אינץ':



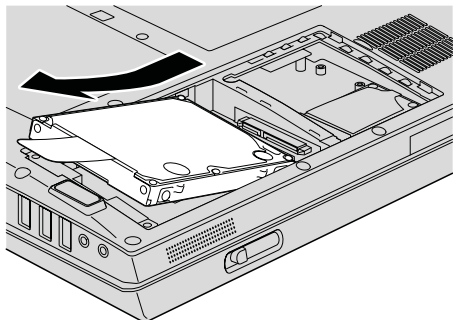
דגמי מסך 14.1 אינץ':



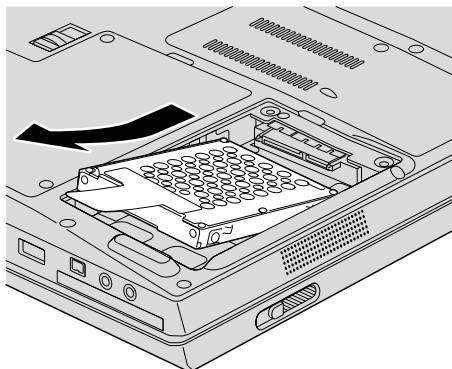
שדרוג כונן הדיסק הקשיח

5. החליקו את כונן הדיסק הקשיח לכיוון צד המחשב כדי לנתק אותו, ולאחר מכן משכו בלשונית כדי להסיר את הכונן.

דגמי מסך 15.4 אינץ':

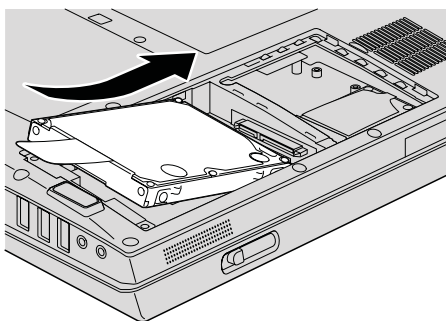


דגמי מסך 14.1 אינץ':

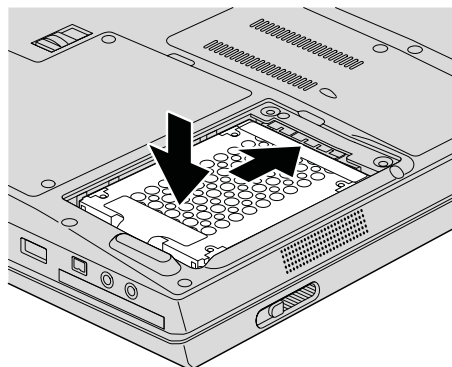


6. הכניסו כונן דיסק קשיח חדש למפרץ והדקו אותו למקומו.

דגמי מסך 15.4 אינץ':

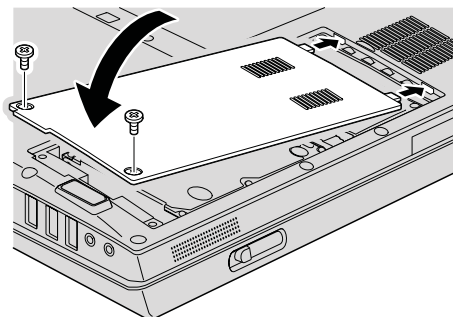


דגמי מסך 14.1 אינץ':

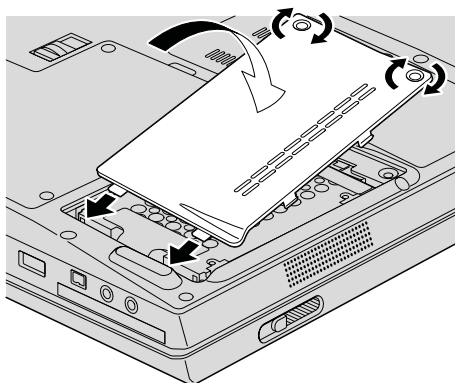


7. התאימו את הצד הקדמי של כיסוי כונן הדיסק הקשיח, חברו את הכיסוי והבריגו את הברגים.

דגמי מסך 15.4 אינץ':



דגמי מסך 14.1 אינץ':



8. החזירו את הסוללה למקומה.

9. הפכו את המחשב חזרה. חברו את מתאם ה-AC ואת הכבלים למחשב.

החלפת זיכרון

חשוב

קראו את מדריך הבטיחות והאחריות לפני החלפת הזיכרון.

הגדלת קיבולת הזיכרון היא דרך יעילה להבטיח פעולה מהירה יותר של תוכניות. תוכלו להגדיל את כמות הזיכרון במחשב על-ידי התקנת מודול זיכרון SO-DIMM מסוג DRAM-DDR2 667 של PC2-5300, הזמין כתוספת, בחריץ הזיכרון של המחשב. מודולי SO-DIMM בקיבולות שונות הינם זמינים.

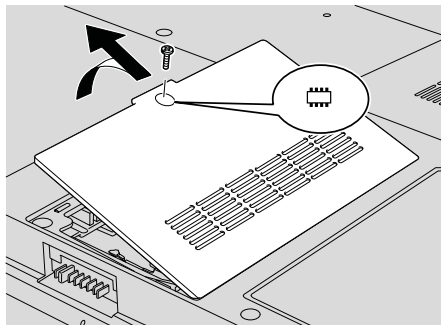
הערה: השתמשו רק בסוגי זיכרון הנתמכים במחשב. אם תתקינו זיכרון אופציונלי בצורה שגויה, או תתקינו סוג זיכרון שאינו נתמך, יישמע צפצוף כאשר תנסו להפעיל את המחשב.

כדי להתקיין SO-DIMM, בצעו את הפעולות שלהלן:

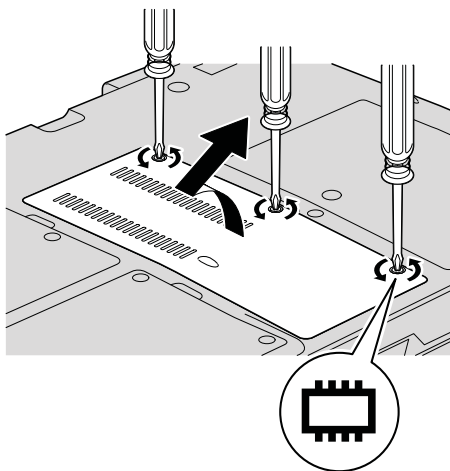
1. געו בשולחן מתכתי או בגוף מתכת מוארק. פעולה זו מפחיתה את החשמל הסטטי הנפלט מגופכם, העשוי לפגוע ב-SO-DIMM. אל תגעו בצד המגעיים של ה-SO-DIMM.

2. **כבו את המחשב.** לאחר מכן, נתקו את מתאם ה-AC ואת כל הכבלים מהמחשב.
3. סגרו את צג המחשב והפכו את המחשב.
4. הוציאו את הסוללה.
5. שחררו את הבורג על מכסה חריץ הזיכרון, והסירו את המכסה.

דגמי מסך 15.4 אינץ':

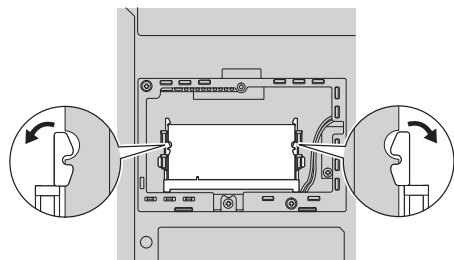


דגמי מסך 14.1 אינץ':

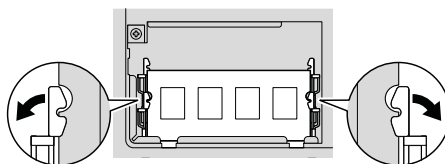


6. אם מותקנים כבר שני SO-DIMM בחריץ הזיכרון, הסירו אחד מהם בלחיצה בו-זמנית על התפסים שבשני צידי התושבת. שמרו את מודול הזיכרון שהוצאתם לשימוש עתידי.

דגמי מסך 15.4 אינץ':



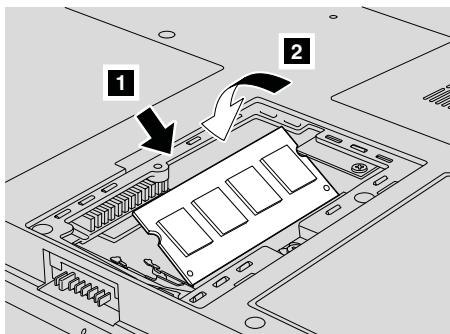
דגמי מסך 14.1 אינץ':



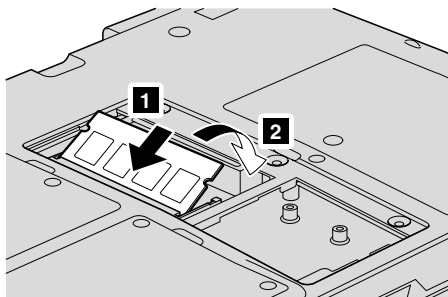
7. אתרו את המגרעת שבצד המגעים של ה-SO-DIMM. **שימו לב:** כדי למנוע נזק ל-SO-DIMM, אל תיגעו בצד המגעים.

8. דחפו את ה-SO-DIMM בחוזקה לתוך התושבת, בזווית של כ-20 מעלות, כאשר הצד בעל המגרעת של ה-SO-DIMM פונה כלפי צד המגעים של התושבת. **1**, לחצו עליו בחוזקה **2**.

דגמי מסך 15.4 אינץ':



דגמי מסך 14.1 אינץ':

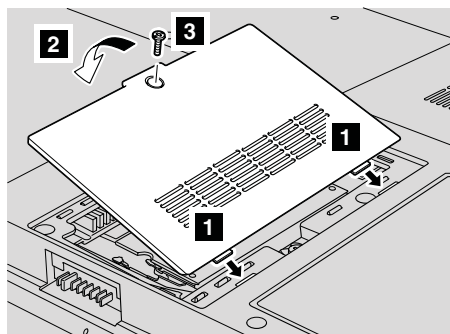


9. דחפו את ה-SO-DIMM כלפי מטה עד שיינעל במקומו.

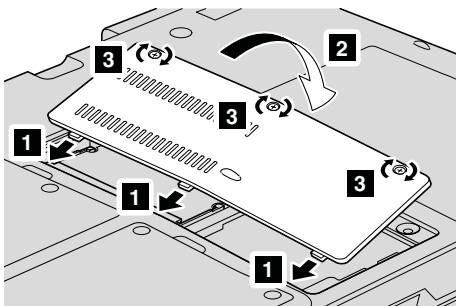
10. ודאו שמודול הזיכרון תפוס היטב בחריץ ואינו זז בקלות.

11. החזירו למקומו את המכסה של חריץ הזיכרון על-ידי יישור צדו הקדמי של המכסה **1** וסגרו את הכיסוי **2**. הדקו את הבורג **3**.

דגמי מסך 15.4 אינץ':



דגמי מסך 14.1 אינץ':



שימו לב: לאחר הוספה או שדרוג של SO-DIMM, אל תשתמשו במחשב לפני שתסגרו את כיסוי חריץ הזיכרון. לעולם אל תשתמשו במחשב כאשר הכיסוי פתוח.

12. החזירו את הסוללה למקומה.

13. הפכו שוב את המחשב וחברו את מתאם ה-AC ואת הכבלים.
- כדי לוודא התקנה נאותה של ה-SO-DIMM, בצעו את הפעולות שלהלן:
 1. הפעילו את המחשב.
 2. כאשר מוצג מסך הפתיחה, הקישו על F1. נפתח מסך תוכנית השירות להגדרות BIOS.
 3. הפריט "Memory" (זיכרון) מציג את כמות הזיכרון המותקנת.

פרק 6. קבלת עזרה ושירות

קבלת עזרה ושירות

אם תזדקקו לעזרה, לשירות, לתמיכה טכנית או אם פשוט תרצו מידע נוסף על מחשבי Lenovo, תוכלו להיעזר במגוון רחב של מקורות שמעמידה לרשותכם Lenovo. חלק זה כולל מידע המסביר לאן לגשת כדי לקבל מידע נוסף על מחשבי Lenovo, מה לעשות כאשר תיתקלו בבעיה במחשב ולמי לפנות אם תזדקקו לשירות.

Service Packs של Microsoft הן מקור התוכנה העדכני ביותר לעדכון מוצרי Windows. הם זמינים להורדה מהאינטרנט (ייתכן ותצטרכו לשלם דמי התחברות) או על גבי תקליטור. לקבלת מידע ספציפי יותר ולקישורים, בקרו באתר האינטרנט של Microsoft בכתובת <http://www.microsoft.com>. Lenovo מציעה תמיכה טכנית בהתקנה והפעלה של Service Packs עבור מוצרי Microsoft Windows שהותקן מראש על-ידי Lenovo. לקבלת מידע, פנו למרכזי השירות והתמיכה במספרי הטלפון המפורטים בחלק "רשימת טלפונים ברחבי העולם", בעמוד 35. חיובים מסוימים עשויים לחול.

קבלת עזרה באינטרנט

באתר האינטרנט של Lenovo תמצאו מידע מעודכן אודות מחשבי Lenovo ותמיכה. הכתובת של דף הבית של המחשבים האישיים היא <http://www.lenovo.com>.

ניתן למצוא מידע תמיכה עבור מחשב Lenovo 3000 שלכם בכתובת <http://www.lenovo.com/support>. בקרו באתר אינטרנט זה כדי ללמוד כיצד לפתור בעיות, כדי לחפש דרכים חדשות לשימוש במחשב וכדי ללמוד על אפשרויות שיהפכו את העבודה עם Lenovo לקלה עוד יותר.

פנייה למרכז התמיכה בלקוחות

אם ניסיתם לתקן בעיה בעצמכם ואתם עדיין זקוקים לעזרה, במהלך תקופת האחריות, תוכלו לקבל עזרה ומידע ממרכז התמיכה בלקוחות באמצעות הטלפון. השירותים שלהלן זמינים במהלך תקופת האחריות:

- הגדרת בעיות - צוות מיומן זמין לסייע לכם לקבוע אם הבעיה היא בעיית חומרה ולעזור לכם להחליט על הפעולה הדרושה לתיקון הבעיה.

- תיקון חומרה של Lenovo - אם נקבע שהבעיה נגרמה על ידי חומרה של Lenovo הנמצאת באחריות, צוות תיקונים מיומן זמין לספק לכם את רמת השירות המתאימה.
- ניהול שינויים הנדסיים - לעתים, נדרשים שינויים לאחר מכירת המוצר. Lenovo או המשווק שלכם, אם הוא קיבל את אישור Lenovo, יבצעו שינויים הנדסיים (ECs) נבחרים החלים על החומרה שלכם.

נושאים שהאחריות אינה חלה עליהם:

- החלפה או שימוש בחלקים שלא יוצרו על ידי Lenovo או עבורה, או חלקים שאינם באחריות

הערה: כל החלקים שבאחריות מכילים זיהוי בן 7 תווים במבנה FRU XXXXXXXX

- זיהוי מקור של בעיית תוכנה
- הגדרת תצורת BIOS במהלך התקנה או שדרוג
- שינויים, התאמות או שדרוגים של מנהלי התקנים
- התקנה ותחזוקה של מערכות הפעלה לרשת (NOS)
- התקנה ותחזוקה של יישומים

כדי לקבוע אם מוצר החומרה של Lenovo באחריות ומתי פג תוקפה, בקרו באתר <http://www.lenovo.com/support> ולחצו על **Warranty**. לאחר מכן, עקבו אחר ההוראות שעל גבי המסך.

לקבלת הסבר מלא על תנאי האחריות של Lenovo, עיינו בכתב האחריות של החומרה של Lenovo. הקפידו לשמור את הוכחת הרכישה שלכם, כדי שתוכלו לקבל שירות אחריות.

אם הדבר אפשרי, הימצאו ליד המחשב בעת הפנייה למרכז התמיכה למקרה שנציג התמיכה הטכנית יצטרך לסייע לכם לפתור בעיה במחשב. לפני שתפנו למרכז התמיכה, ודאו שהורדתם את מנהלי ההתקנים העדכניים ביותר ואת כל העדכונים של מערכת ההפעלה, הריצו את כלי האבחון והכינו רישומים של מידע חיוני. בעת פנייה לתמיכה טכנית, ודאו שנמצא ברשותכם המידע שלהלן:

- סוג המחשב והדגם
 - מספרים סידוריים של המחשב, הצג ורכיבים אחרים או הוכחת רכישה
 - תיאור הבעיה
 - הניסוח המדויק של הודעות שגיאה שהופיעו
 - מידע על תצורת החומרה והתוכנה במערכת שלכם
- מספרי הטלפון של מרכזי התמיכה בלקוחות מופיעים בחלק "רשימת טלפונים ברחבי העולם", בעמוד 35 של מדריך זה.

הערה: מספרי הטלפון כפופים לשינויים ללא הודעה מראש. לקבלת רשימה עדכנית של מספרי הטלפון ושעות הפעילות של מרכזי התמיכה בלקוחות, בקרו באתר האינטרנט של התמיכה בכתובת <http://www.lenovo.com/support/phone>. אם המספר עבור המדינה או האזור שלכם אינו מופיע, פנו למשווק Lenovo או לנציג שיווק של Lenovo.

קבלת עזרה ברחבי העולם

אם אתם נוסעים עם המחשב או מעבירים אותו למדינה שבה נמכרים מחשבים מדגם Lenovo שברשותכם, ייתכן שתהיו זכאים לשירות International Warranty Service, המעניק באופן אוטומטי זכאות לשירות אחריות במשך כל תקופת האחריות. השירות יינתן על ידי ספקים המוסמכים לבצע שירות אחריות.

שיטות השירות ותהליכי השירות שונים בכל מדינה וייתכן ששירותים מסוימים לא יהיו זמינים בכל המדינות. International Warranty Service ניתן באמצעות שיטת השירות (כגון 'שירות מרכז שירות', 'שירות במסירה' או 'שירות באתר הלקוח') הניתנת במדינה בה מסופק השירות. ייתכן שמרכזי השירות במדינות מסוימות אינם מסוגלים לספק שירות לכל הדגמים של מחשב מסוג מסוים. במדינות מסוימות, נגבים תשלומים על השירות וייתכן שהוא יינתן בהגבלות מסוימות.

כדי לקבוע אם המחשב שברשותכם זכאי לשירות International Warranty Service וכדי להציג רשימה של המדינות שבהן השירות זמין, עברו לדף <http://www.lenovo.com/support>, לחצו על Warranty ועקבו אחר ההוראות.

רשימת טלפונים ברחבי העולם

מספרי הטלפון כפופים לשינויים ללא הודעה מראש. לקבלת מספרי הטלפון העדכניים ביותר, בקרו בכתובת <http://www.lenovo.com/support/phone>.

מספר טלפון	מדינה או אזור
אפריקה: +44 (0)1475-555-055 דרום אפריקה: +27-11-3028888 ו-0800110756 מרכז אפריקה: פנו לשותף העסקי הקרוב של IBM	אפריקה
0800-666-0011 (ספרדית)	ארגנטינה
1300-880-917 (אנגלית)	אוסטרליה
01-24592-5901 (תמיכה בהתקנה ובהפעלה במשך 30 יום) 01-211-454-610 (שירות ותמיכה באחריות) (גרמנית)	אוסטריה
02-210-9820 (תמיכה בהתקנה ובהפעלה במשך 30 יום) 02-225-3611 (שירות ותמיכה באחריות) (הולנדית) 02-210-9800 (תמיכה בהתקנה ובהפעלה במשך 30 יום) 02-225-3611 (שירות ותמיכה באחריות) (צרפתית)	בלגיה
0800-0189 (ספרדית)	בוליביה
שיחות מאזור סאו פאולו: 3889-8986 (11) שיחות מחוץ לאזור סאו פאולו: 0800-701-4815 (פורטוגזית ברזילאית)	ברזיל

מספר טלפון	מדינה או אזור
801-1041	ברוניי
1-800-565-3344 (אנגלית, צרפתית) בטורונטו בלבד : 416-383-3344	קנדה
800-224-488 188-800-442-488 שיחת חינם (ספרדית)	ציילה
מחשבים ניידים : 852-2516-3919 מחשבים שולחניים : 800-938-008	סין (הונג קונג - אזור מנהלי מיוחד)
מחשבים ניידים : 0800-689 מחשבים שולחניים : 0800-686	סין (מקאו - אזור מנהלי מיוחד)
1-800-912-3021 (ספרדית)	קולומביה
שיחת חינם : 0-800-011-1029 (ספרדית)	קוסטה ריקה
0800-0426	קרוואטיה
+357-22-841100	קפריסין
+420-2-7213-1316	הרפובליקה הצ'כית
4520-8200 (תמיכה בהתקנה ובהפעלה במשך 30 יום) 7010-5150 (שירות ותמיכה באחריות) (דנית)	דנמרק
1-866-434-2080 (ספרדית)	הרפובליקה הדומיניקנית
1-800-426911 (ספרדית)	אקוודור
800-6264 (ספרדית)	אל סלבדור
+372 66 00 800 + 372 6776793	אסטוניה
09-459-6960 (תמיכה בהתקנה ובהפעלה במשך 30 יום) +358-800-1-4260 (שירות ותמיכה באחריות) (פינית)	פינלנד
0238-557-450 (תמיכה בהתקנה ובהפעלה במשך 30 יום) 0810-631-020 (שירות ותמיכה בתוכנה באחריות) 0810-631-213 (שירות ותמיכה בחומרה באחריות) (צרפתית)	צרפת
07032-15-49201 (תמיכה בהתקנה ובהפעלה במשך 30 יום) 01805-25-35-58 (שירות ותמיכה באחריות) (גרמנית)	גרמניה
+30-210-680-1700	יוון
1800-624-0051 (ספרדית)	גואטמלה

מספר טלפון	מדינה או אזור
טגוסיגאלפה : 232-4222 סן פדרו סולה : 552-2234 (ספרדית)	הונדורס
+36-1-382-5720	הונגריה
1800-425-6666 או +91-80-2678-8970 (אנגלית)	הודו
001-803-606-282 (אנגלית/בהסה אינדונזית)	אינדונזיה
01-815-9202 (תמיכה בהתקנה ובהפעלה במשך 30 יום) 01-881-1444 (שירות ותמיכה באחריות) (אנגלית)	אירלנד
+972-3-531-3900 מרכז שירות גבעת שמואל (עברית, אנגלית)	ישראל
02-7031-6101 (תמיכה בהתקנה ובהפעלה במשך 30 יום) 39-800-820094 (שירות ותמיכה באחריות) (איטלקית)	איטליה
0120-000-817 (שיחת חינם) 0570-064-400	יפן
1588-6782 (קוריאנית)	קוריאה
+371 7070360	לטביה
+370 5 278 66 00	ליטא
+352-298-977-5063 (צרפתית)	לוקסמבורג
1800-88-1889 (אנגלית/בהסה מלאית)	מלזיה
+35621445566	מלטה
001-866-434-2080 (ספרדית)	מקסיקו
+44 (0)1475-555-055	המזרח התיכון
+31-20-514-5770 (הולנדית)	הולנד
0800-777-217 (אנגלית)	ניו זילנד
001-800-220-1830 (ספרדית)	ניקרגואה
6681-1100 (תמיכה בהתקנה ובהפעלה במשך 30 יום) 8152-1550 (שירות ותמיכה באחריות) (נורווגית)	נורווגיה
206-6047 (ספרדית) מרכז התמיכה בלקוחות של Lenovo - שיחת חינם: 001-866-434-2080	פנמה

מספר טלפון	מדינה או אזור
0-800-50-866 (ספרדית)	פרו
1800-1601-0033	פיליפינים
+48-22-878-6999	פולין
+351-21-892-7147 (פורטוגזית)	פורטוגל
+4-021-224-4015	רומניה
+7-495-7558800 (רוסית)	הפדרציה הרוסית
800-6011-343 (אנגלית)	סינגפור
+421-2-4954-5555	סלובקיה
+386-1-4796-699	סלובניה
91-714-7983 0901-100-000 (ספרדית)	ספרד
+94-11-249-3523 (אנגלית)	סרי לנקה
08-477-4420 (תמיכה בהתקנה ובהפעלה במשך 30 יום) 077-117-1040 (שירות ותמיכה באחריות) (שוודית)	שוודיה
058-333-0900 (תמיכה בהתקנה ובהפעלה במשך 30 יום) 0800-55-54-54 (שירות ותמיכה באחריות) (גרמנית/צרפתית/איטלקית)	שוויץ
0800-000-701 (מנדרינית)	טייוואן
1800-060-066 (תאי)	תאילנד
00800-4463-2041 (טורקית)	טורקיה
01475-555-055 (תמיכה בהתקנה ובהפעלה במשך 30 יום) 08705-500-900 (שירות באחריות רגילה) (אנגלית)	בריטניה
1-800-426-7378 (אנגלית)	ארצות הברית
000-411-005-6649 (ספרדית)	אורוגוואי
0-800-100-2011 (ספרדית)	ונצואלה
84-4-843-6675 האזור הצפוני והאנוי : 84-8-829-5160 האזור הדרומי והו צ'י מין סיטי : (אנגלית, ויאטנמית)	וייטנאם

נספח א. מידע בנוגע לאחריות

נספח זה מספק מידע בנוגע לתקופת וסוג האחריות החלים על המחשב במדינה או באזור שלכם. למידע אודות התנאים וההתניות של האחריות המוגבלת של Lenovo שחלה על מוצר החומרה שברשותכם מתוצרת Lenovo, ראו פרק 3, "מידע אחריות", שבמדריך הבטיחות והאחריות המצורף למוצר החומרה מתוצרת Lenovo.

סוג מחשב	מדינת או אזור הרכישה	תקופת אחריות	סוגי שירותי האחריות
0764	ארה"ב, קנדה, מקסיקו, ברזיל, אוסטרליה ויפן	חלקים ועבודה - שנה אחת מארז סוללות - שנה אחת	3 1
	אחר	חלקים ועבודה - שנה אחת מארז סוללות - שנה אחת	4 1
0769	ארה"ב, קנדה, מקסיקו, ברזיל, אוסטרליה ויפן	חלקים ועבודה - שנה אחת מארז סוללות - שנה אחת	3 1
	אחר	חלקים ועבודה - שנה אחת מארז סוללות - שנה אחת	4 1

סוגים של שירות אחריות

במקרה הצורך, ספק השירות יספק שירות תיקון או החלפה בהתאם לסוג השירות האחריות שצוין עבור מוצר החומרה של Lenovo בטבלה שלעיל וכמתואר להלן. זמן מתן השירות יהיה תלוי במועד הפנייה וכפוף לזמינות החלקים. רמות שירות הן יעדים של זמני תגובה והן אינן מובטחות. ייתכן שרמת שירות האחריות המצוינת לא היה זמינה בכל האתרים ברחבי העולם וייתכן שתשלומים נוספים יחולו מחוץ לאזורי השירות הרגילים של ספק השירות. פנו לנציג ספק השירות המקומי או למשווק שלכם כדי לקבל מידע ספציפי למדינה או למיקום מסוימים.

1. שירות יחידות להחלפה עצמית ("CRU")

בשירות CRU, ספק השירות ישלח אליכם יחידה להחלפה עצמית להתקנה. רוב ה-CRU קלים להתקנה, בעוד שאחרים דורשים כישורים טכניים מסוימים וכלי עבודה. מידע והוראות החלפה עבור יחידות להחלפה עצמית מסופקים עם המוצר, והם זמינים לפי בקשתכם מ-Lenovo בכל עת. תוכלו לבקש מספק השירות להתקין יחידות מסוימות להחלפה עצמית תחת אחד מסוגי שירות האחריות האחרים שצוינו עבור המוצר שלכם. התקנה של יחידות חיצוניות להחלפה עצמית (כגון עכברים, מקלדות או צגים) היא באחריותכם. Lenovo מציינת בחומרים המצורפים ליחידה להחלפה עצמית אם יש להחזיר את היחידה הפגומה. כאשר נדרשת החזרה, (1) הוראות החזרה ששולמה מראש ואריזה נשלחות יחד עם היחידה להחלפה עצמית, ו-(2) ייתכן שתחויבו בעלות היחידה להחלפה עצמית החלופית אם ספק השירות לא יקבל את היחידה הפגומה בתוך שלושים (30) יום מקבלת החלק החלופי.

2. שירות באתר הלקוח

תחת שירות באתר הלקוח, ספק השירות יתקן או יחליף את המוצר באתר הלקוח. עליכם לספק שטח עבודה מתאים שיאפשר פירוק והרכבה מחדש של המוצר של Lenovo. בחלק מהמוצרים, ביצוע תיקונים מסוימים עשוי לדרוש את שליחת המחשב למרכז שירות ייעודי.

3. שירות שליחות או מרכז שירות

תחת שירות שליחות או מרכז שירות, המוצר יתוקן או יוחלף במרכז שירות ייעודי, כאשר ספק השירות מטפל במשלוח. אתם תהיו אחראים לניתוק המוצר. יסופקו לכם חומרי אריזה לצורך החזרת המוצר שלכם למרכז שירות ייעודי. שליח יאסוף את המוצר ויעביר אותו למרכז השירות הייעודי. לאחר שהמחשב יתוקן או יוחלף, מרכז השירות יסדיר את החזרת המוצר אליכם.

4. שירות במסירה או במשלוח דואר על ידי הלקוח

תחת שירות במסירה או במשלוח דואר, המוצר יתוקן או יוחלף במרכז שירות ייעודי, כאשר אתם מטפלים במשלוח. עליכם למסור או לשלוח בדואר, לפי הוראות ספק השירות (בתשלום מראש שישולם על ידכם, אלא אם יצויין אחרת), את המוצר כשהוא ארוז כהלכה, אל אתר ייעודי. לאחר תיקון או החלפת המוצר, תוכלו לאסוף אותו. אם לא תאספו את המוצר, ספק השירות יוכל להיפטר ממנו כראות עיניו. עבור שירות משלוח בדואר, המוצר יוחזר אליכם על חשבון Lenovo, אלא אם ספק השירות קבע אחרת.

נספח ב. יחידות להחלפה עצמית (CRUs)

יחידות להחלפה עצמית (CRU) הינן חלקי מחשב שהלקוח יכול לשדרג או להחליף. קיימים שני סוגי CRU: פנימי וחיצוני. CRU חיצוניות קלות להתקנה, בעוד CRU פנימיות מצריכות כישורים טכניים מסוימים ובמקרים מסוימים גם כלים כגון מברג. עם זאת, הן היחידות הפנימיות והן החיצוניות בטוחות לסילוק על-ידי המשתמש. הלקוחות אחראים להחלפה של כל היחידות החיצוניות להחלפה עצמית. יחידות פנימיות להחלפה עצמית ניתנות להתקנה על-ידי הלקוח או על-ידי טכנאי שירות מוסמך Lenovo במהלך תקופת האחריות.

המחשב שלכם מכיל את סוגי היחידות החיצוניות להחלפה עצמית הבאים:

- **CRU חיצוניות (ניתנות לניתוק):** יחידות להחלפה עצמית אלה ניתנות מהמחשב. דוגמאות לסוגי יחידות להחלפה עצמית אלה הן מתאם AC וכבל מתח.
- **CRU חיצוניות עם תפסים:** CRU אלה כוללות תפס שמסייע בסילוק והחלפת החלק. דוגמאות לסוגי יחידות להחלפה עצמית אלה כוללות את הסוללה הראשית של המחשב הנייד, כונן אופטי, כונן דיסק קשיח וסוללה מורחבת.

המחשב שלכם מכיל את סוגי היחידות הפנימיות להחלפה עצמית הבאים:

- **CRU פנימיות (ממוקמות מאחורי לוח גישה):** CRU אלה הינן חלקים מבודדים בתוך המחשב שמוסותרות על-ידי לוח גישה, שמאובטח לרוב בבורג אחד או שניים. כאשר לוח הגישה מסולק, רק ה-CRU הספציפית גלויה. דוגמאות לסוגי יחידות להחלפה עצמית אלה הן מודולי זיכרון וכונני דיסק קשיח.
- **CRU פנימיות (ממוקמות בתוך המחשב):** CRU אלה נגישות רק לאחר פתיחת המארז החיצוני של המחשב. דוגמאות ל-CRU אלה כוללות כרטיסי PCI Express Mini ואת המקלדת המשולבת.

Access Help מקוונת מספקת הוראות להחלפת יחידות להחלפה עצמית פנימיות וחיצוניות. כדי לפתוח את Access Help, לחצו על **Start** (התחל), הצביעו על **All Programs** (כל התוכניות) ולאחר מכן על **Lenovo Care**. לחצו על **Access Help**.

בנוסף, מדריך השירות ופתרון הבעיות (מדריך זה) והוראות התקנה מספקים הוראות עבור מספר יחידות להחלפה עצמית קריטיות.

אם אינכם מצליחים לגשת להוראות אלה, או אם אתם מתקשים בהחלפת יחידה להחלפה עצמית, תוכלו להשתמש במשאבים נוספים אלה:

- המדריך המקוון לתחזוקת חומרה וסרטוני וידאו מקוונים זמינים באתר האינטרנט לתמיכה, בכתובת
<http://www.lenovo.com/support/site.wss/document.do?sitestyle=lenovo&Indocid=part-video>
- מרכז התמיכה בלקוחות. לקבלת מספר הטלפון של מרכז התמיכה במדינה או באזור שלכם, ראו "רשימת טלפונים ברחבי העולם" בעמוד 35.

הערה: השתמשו רק בחלקי מחשב שסופקו על-ידי Lenovo. ראו פרק 3, 'מידע אחריות' במדריך בטיחות ואחריות למידע אחריות אודות היחידות להחלפה עצמית עבור סוג המכונה שלכם.

הטבלה הבאה מספקת רשימה של יחידות להחלפה עצמית עבור המחשב שברשותכם, והיכן לאתר את הוראות ההחלפה.

מידע וידאו מקוון	מדריך מקוון לתחזוקת חומרה	Access Help	הוראות התקנה	מדריך שירותים ופתרון בעיות	
CRU חיצוניות (ניתנות לניתוק)					
			X		מתאם AC
			X		כבל מתח עבור מתאם ac מתח
CRU חיצוניות (עם תפסים)					
X	X	X		X	סוללה
X	X	X			כונן אופטי (דגם 0769)
X	X	X		X	זיכרון (דגם 0769)
CRU פנימיות (מאחורי לוח גישה)					
X	X	X		X	כונן דיסק קשיח
X	X	X		X	זיכרון (דגם 0687)
CRU פנימיות (ממוקמות בתוך המוצר)					
X	X	X			כונן אופטי (דגם 0687)
X	X	X			כרטיס PCI Express Mini

נספח ג. תכונות ומפרטים

לפרטים אודות כל רכיב במחשב ואופן פעולתו, עיינו בחלק "About your computer" במערכת העזרה המקוונת Access Help.

תכונות

מעבד

- ראו את מאפייני המערכת של המחשב. בצעו את הפעולות שלהלן:
לחצו על Start (התחל), לחצו עם לחצן העכבר הימני על Computer (מחשב); לאחר מכן, בחרו Properties (מאפיינים) מהתפריט הנפתח.

זיכרון

- Double data rate (DDR) II 667 (PC2-5300) synchronous dynamic random access memory (DRAM)

התקן אחסון

- כונן דיסק קשיח 2.5 אינץ'

תצוגה

- הצג הצבעוני משתמש בטכנולוגיית TFT:
- גודל: 14.1 אינץ' או 15.4 אינץ', בהתאם לדגם
- רזולוציה:
 - LCD: 1280x800
 - מסך חיצוני: עד 2048x1536
- בקרת בהירות
- מצלמה משולבת (בחלק מהדגמים)

מקלדת

- קורא טביעת אצבע (בדגמים מסוימים)
- 84, 85 או 89 מקשים
- משטח מגע
- פונקציית מקש Fn
- לחצן Lenovo Care
- לחצנים לבקרת עוצמת הקול

ממשק

- מחבר לצג חיצוני
- מחבר S-Video
- שקע לאוזניות סטריאופוניות
- שקע למיקרופון

- 4 מחברי USB
- מחבר טלפון RJ11
- מחבר אתרנט RJ45
- IEEE1394

חריץ לכרטיס ExpressCard

- כרטיס ExpressCard

כונן אופטי

- כונן תקליטורים, DVD-ROM, Combo או Multi Drive, בהתאם לדגם.

תכונות רשת אלחוטית

- רשת LAN אלחוטית או Bluetooth (בחלק מהדגמים)

קורא מדיה דיגיטלית

- חריץ למדיה דיגיטלית 5 ב-1 (SD card, MMC, Memory Stick, xD-Picture Card, Memory Stick Pro)

מפרטים

גודל

- דגם מסך 14.1 אינץ'
 - רוחב: 335 מ"מ
 - עומק: 246 מ"מ
 - גובה: 30 עד 36 מ"מ
- דגם מסך 15.4 אינץ'
 - רוחב: 360 מ"מ
 - עומק: 267 עד 287 מ"מ
 - גובה: 31.4 עד 38.4 מ"מ

סביבה

- גובה מקסימלי ללא שמירת לחץ קבוע: 3048 מ"מ (10000 רגל)
- טמפרטורה
 - בגבהים של עד 2438 מ"מ (8000 רגל)
 - בפעולה: 5°C עד 35°C (41°F עד 95°F)
 - במנוחה: 5°C עד 43°C (41°F עד 109°F)
 - בגבהים מעל 2438 מ"מ (8000 רגל)
 - טמפרטורת פעילות מקסימלית: 31.3°C (88°F)
- הערה: במהלך הטעינה של מארז הסוללות, הטמפרטורה של הסוללה חייבת להיות 10°C (50°F) לפחות.
- לחות יחסית:
 - בפעולה: 8% עד 80%

– במנוחה: 5% עד 95%

פלט חום

- 90 W (307 Btu/hour) מקסימום, עבור דגמים עם כרטיס גרפי נפרד
- 65 W (222 Btu/hour) מקסימום, עבור דגמים עם כרטיס גרפי משולב

מקור חשמל (מתאם AC)

- מתח מבוא גל סינוס בתדר 50 עד 60 Hz
- מתח מבוא של מתאם AC: 100-240 V AC, 50 עד 60 Hz

מארז סוללות

- מארז סוללות ליתיום-יון (Li-Ion)
- מתח נומינלי: 10.8 V DC
- קיבולת: 4.8 AH או 7.2 AH, בהתאם לדגם

משך חיי סוללה

- לבדיקת עוצמת הסוללה שנותרה, בדקו את מד צריכת החשמל שבשורת המשימות.

ייתכן ש-Lenovo לא תציע את המוצרים, את השירותים או את המאפיינים הנדונים במסמך זה בכל המדינות. לקבלת מידע על המוצרים והשירותים הזמינים כעת באזורכם, פנו לנציג Lenovo המקומי. התייחסות למוצר, לתוכנה או לשירות של Lenovo אינה קובעת או מרמזת על כך שניתן להשתמש אך ורק במוצרים, בתוכנות או בשירותים המוזכרים של Lenovo. במקומם, ניתן להשתמש בכל מוצר, תוכנה או שירות בעלי תפקודיות שוות ערך, שאינם מפרים את זכויות הקניין הרוחני של Lenovo. עם זאת, על המשתמש מוטלת האחריות לבדוק ולאמת את פעולות של כל מוצר, תוכנה או שירות שאינם של Lenovo.

ייתכן שבידי Lenovo פטנטים או בקשות ממתנינות לפטנטים המכסים נושאים המתוארים במסמך זה. קבלת מסמך זה אינה מקנה רשיון לפטנטים אלו. תוכלו לשלוח בקשות לרשיון, בכתב, אל:

*Lenovo (United States), Inc.
1009 Think Place - Building One
Morrisville, NC 27560
U.S.A.
Attention: Lenovo Director of Licensing*

LENOVO מספקת פרסום זה "כמות שהוא" ללא אחריות כלשהי, מפורשת או מכללא, ובכלל זה, ומבלי לפגוע בכלליות האמור לעיל, אחריות מכללא בנוגע לאי-הפרה, לסחירות או להתאמה למטרה מסוימת. מדינות מסוימות אינן מתירות ויתור על אחריות מפורשת או אחריות מכללא בעסקאות מסוימות ולכן, ייתכן שהצהרה זו לא תחול עליכם.

מידע זה יכול לכלול אי דיוקים טכניים וטעויות טיפוגרפיות. המידע שלהלן מתעדכן מפעם לפעם. השינויים ישולבו במהדורות החדשות של פרסום זה. Lenovo עשויה להכניס שיפורים ו/או שינויים במוצרים ו/או בתוכנות המתוארים בפרסום זה בכל זמן וללא הודעה מוקדמת.

המוצרים המתוארים במסמך זה אינם מיועדים לשימוש במערכות השתלת איברים או באמצעי הצלת חיים אחרים, שבהם תקלה עלולה לגרום לפציעה או למוות. המידע הכלול במסמך זה אינו משפיע על, או משנה, את מפרטי המוצרים או כתבי האחריות של Lenovo. אין דבר במסמך זה העשוי להתפרש כרשיון או כפיצוי, מפורשים או משתמעים, תחת זכויות הקניין הרוחני של Lenovo או של חברות צד שלישי. כל המידע הכלול במסמך זה התקבל בהפעלה בסביבה מסוימת, והוא מוצג להמחשה בלבד. התוצאות המתקבלות בסביבות הפעלה אחרות עשויות להיות שונות.

Lenovo עשויה להשתמש במידע שתספקו לה או להפיץ אותו בכל אופן שתמצא לנכון, מבלי שהדבר יצור מחויבות כלשהי כלפיכם.

ההפניות בפרסום זה לאתרי אינטרנט שאינם של Lenovo ניתנות למטרות נוחות בלבד ואינן מהוות בשום צורה שהיא אישור של אתרים אלו. המידע באתרי אינטרנט אלה אינו מהווה חלק ממשאבי המידע עבור מוצר Lenovo זה, והשימוש באתרים אלה הוא על אחריותכם בלבד.

כל נתוני הביצוע הכלולים כאן נקבעו בסביבה מבוקרת. לפיכך, התוצאות המתקבלות בסביבות הפעלה אחרות עשויות להיות שונות. מדידות מסוימות התבצעו במערכות פיתוח, ואין אחריות שמדידות אלה יהיו זהות במערכות הזמינות מסחרית. יתר על כן, מדידות מסוימות הן אומדן משוער. התוצאות הממשיות עשויות להיות שונות. על המשתמשים במסמך זה לוודא את הנתונים הישימים בסביבה המסוימת שלהם.

הערה בנוגע לפלט טלוויזיה

ההערה להלן חלה על דגמים הכוללים תכונת פלט טלוויזיה מותקנת מראש.

במוצר זה נעשה שימוש בטכנולוגיה להגנה על זכויות יוצרים, המוגנת באמצעות פטנטים בארצות הברית וזכויות קניין רוחני אחרות. השימוש בטכנולוגיה זו להגנה על זכויות יוצרים מחייב קבלת אישור של Macrovision והוא מיועד להקרנה ביתית ולהקרנות מוגבלות אחרות, אלא אם Macrovision נתנה אישור אחר. הנדסה לאחור (Reverse engineering) ופירוק התוכנה למרכיבים (disassembly) אסורים.

הודעות על פליטה אלקטרונית

המידע שלהלן נוגע למחשבי Lenovo 3000 N200, סוג מחשב 0687 ו-0769.

הצהרה של הוועדה הפדרלית לתקשורת (FCC)

ציוד זה נבדק ונמצא תואם למגבלות התקן ספרתי Class B, בהתאם לחלק 15 של חוקי FCC. הגבלות אלה נועדו לספק הגנה סבירה כנגד הפרעה מזיקה בהתקנה באזור מגורים. ציוד זה מפיק, משתמש ויכול להקרין אנרגיה בתדר רדיו ולכן התקנה ושימוש בציוד זה שלא בהתאם להוראות, עלולים לגרום להפרעות מזיקות לתקשורת רדיו. עם זאת, אין כל ערובה שלא יהיו הפרעות בהתקנה מסוימת. אם ציוד זה גורם להפרעות מזיקות בקליטת רדיו או בקליטת טלוויזיה, דבר שאותו ניתן לקבוע באמצעות כיבוי והדלקה של הציוד, על המשתמש לנסות ולתקן את ההפרעה באמצעות אחד או חלק מהאמצעים האלה:

- כיוון מחדש או מיקום מחדש של אנטנת הקליטה.
- הגדלת המרחק בין הציוד ובין המקלט.
- חיבור הציוד לשקע במעגל שונה מהמעגל אליו מחובר המקלט.
- התייעצות עם משווק מורשה או עם נציג שירות לשם קבלת עזרה.

כדי לעמוד בהגבלות הפליטה של FCC, יש להשתמש בכבלים ובמחברים מסוככים ומוארקים כהלכה. כבלים ומחברים מתאימים זמינים מהמשווקים המורשים של Lenovo. Lenovo אינה אחראית להפרעות רדיו או להפרעות טלוויזיה, שנגרמו בגלל שימוש בכבלים או במחברים שלא מהסוג המומלץ או בגלל שינויים והתאמות בלתי מאושרים בציוד זה. שינויים והתאמות בלתי

מאושרים יכולים לבטל את סמכותו של המשתמש להפעיל את הציוד.

התקן זה עומד בדרישות חלק 15 של חוקי FCC. ההפעלה כפופה לשני התנאים שלהלן: (1) התקן זה אינו יכול לגרום להפרעה מזיקה, ו-(2) התקן זה חייב לקבל כל הפרעה נקלטת, כולל הפרעה שעלולה לגרום לפעולה בלתי רצויה.

הצד האחראי:

Lenovo (United States) Incorporated
1009 Think Place - Building One
Morrisville, NC 27650
U.S.A.
טלפון: (919) 294-5900



הצהרת תאימות לתקן התעשייה בקנדה בדבר פליטת לייזר Class B

מכשיר ספרתי Class B זה עומד בדרישות ICES-003 הקנדי.

Avis de conformité à la réglementation d'Industrie Canada

Cet appareil numérique de la classe B est conforme à la norme NMB-003 du Canada.

הצהרת תאימות לדירקטיבה של הקהילה האירופית

מוצר זה עומד בדרישות ההגנה המפורטות בדירקטיבה 89/336/EEC של מועצת האיחוד האירופי להערכה ולהתאמה של החוקים של המדינות החברות המתייחסים לתאימות אלקטרומגנטית. Lenovo לא תהיה אחראית לאי-עמידה בדרישות ההגנה שנגרמה בגלל שינויים לא מומלצים במוצר, לרבות הוספה של כרטיסים אופציונליים שאינם מתוצרת Lenovo.

ציוד זה נבדק ונמצא תואם למגבלות התקן ספרתי Class B בהתאם ל-CISPR 22/European Standard EN 55022. ההגבלות על ציוד מסוג Class B נקבעו עבור סביבות מגורים טיפוסיות, כדי לספק הגנה מספקת מפני הפרעה להתקני תקשורת ברשיון.

כדי להפחית אפשרות של הפרעה לתקשורת רדיו וטלוויזיה, ולציוד חשמלי או אלקטרוני אחר, יש להשתמש בכבלים ובמחברים מסוככים ומוארקים כהלכה. כבלים ומחברים מתאימים זמינים מהמשווקים המורשים של Lenovo. Lenovo לא תקבל אחריות על כל הפרעה הנגרמת כתוצאה משימוש בכבלים ובמחברים שאינם מומלצים.

הצהרת VCCI Class B יפנית

この装置は、情報処理装置等電波障害自主規制協議会（VCCI）の基準に基づくクラスB情報技術装置です。この装置は、家庭環境で使用することを目的としていますが、この装置がラジオやテレビジョン受信機に近接して使用されると、受信障害を引き起こすことがあります。

取扱説明書に従って、正しい取り扱いをして下さい。

הצהרה אודות EU WEEE

סימון Waste Electrical and Electronic Equipment (WEEE) חל רק במדינות האיחוד האירופי (EU) ובנורווגיה. התקנים מסוימים נושאים תווית בהתאם להנחיית האיחוד האירופי 2002/96/EC בנוגע להשלכת ציוד חשמלי ואלקטרוני (WEEE). הנחיה זו קובעת את המסגרת להחזרה ומיחזור של ציוד משומש, באופן הישים בתחומי האיחוד האירופי. סימון זה מוצמד למוצרים שונים כדי לציין שאין להשליך מוצר זה בסוף חייו, אלא לטפל בו בהתאם להנחיה זו.

בהתאם ל-Annex IV של הנחיית WEEE, על משתמשים בציוד חשמלי ואלקטרוני להימנע מהשלכת מוצרי EEE בסוף חייהם לאשפה העירונית הרגילה, אלא להשתמש באפשרויות האיסוף הזמינות להחזרה, מיחזור ושחזור של מוצרי WEEE, כדי לצמצם את ההשפעה הפוטנציאלית של מוצרי EEE על הסביבה ועל הבריאות עקב הימצאותם של חומרים מסוכנים. לקבלת מידע נוסף אודות WEEE, בקרו בכתובת: <http://www.lenovo.com/lenovo/environment>.

הודעה למשתמשים בארצות הברית

מידע אודות חומרים פרכלורטיים בקליפורניה:

מוצרים המכילים סוללות ליתיום CR (מגנזיום דו-חמצני) בגודל מטבע עשויים להכיל פרכלורט.

חומר פרכלורטי – יש לטפל בהירות.

ראו <http://www.dtsc.ca.gov/hazardouswaste/perchlorate>.

אודות ההצעה: כלקוחות זכאים שקנו מחשב Lenovo Notebook, אתם מקבלים רשיון מוגבל יחיד ללקוח Lotus Notes® "עצמאי". רשיון זה מתיר לכם להתקין תוכנות אלו במחשב Lenovo Notebook ולהשתמש בהן, תוך שימוש באחת מהאפשרויות שלהלן:

- **תקליטור ההתקנה של תוכנות אלו אינו נכלל בהצעה זו. אם עדיין אין ברשותכם את מדיית התוכנה המתאימה של לקוח Lotus Notes**, תוכלו להזמין תקליטור ולהתקין את התוכנה במחשב. לקבלת מידע נוסף, ראו "כדי להזמין תקליטור", בעמוד 52.
- **אם כבר יש ברשותכם עותק ברישיון של התוכנה**, תוכלו להכין עותק נוסף של התוכנה שברשותכם ולהשתמש בו.

אודות IBM Lotus Notes: לקוח Notes עצמאי ומוגבל מאפשר לשלב את המשאבים החשובים ביותר של ניהול הודעות, ניהול שיתוף הפעולה וניהול מידע האישי (PIM) – כגון דואר אלקטרוני, לוח שנה, רשימת מטלות – ומאפשר לכם לגשת אליהם כשאתם מחוברים לרשת או כאשר אתם מנותקים ממנה. רישיון הלקוח העצמאי אינו מקנה את הזכות לגשת לשרתים של IBM® Lotus Domino®. עם זאת, ניתן לשדרג רישיון זה לרישיון Notes מלא במחיר מופחת. לקבלת מידע נוסף, בקרו בכתובת <http://www.lotus.com/notes>.

תמיכת לקוחות: לקבלת מידע על תמיכה בהתקנה הראשונית של התוכנית ולקבלת מספרי טלפון של התמיכה, בקרו בכתובת האינטרנט <http://www.lenovo.com/support>. כדי לרכוש תמיכה טכנית מעבר לתמיכה בהתקנה הראשונית, בקרו בכתובת האינטרנט <http://www.lotus.com/passport>.

International Program License Agreement (הסכם רשיון בינלאומי לתוכנית): התוכנה המוענקת לכם ברשיון במסגרת הצעה זו אינה כוללת שדרוגי תוכנה או תמיכה טכנית והיא כפופה לתנאים ולהתניות של IBM International Program License Agreement (הסכם רשיון בינלאומי לתוכנות של IBM (IPLA)), המצורף לתוכנה. שימוש שלכם בתוכנית Lotus Notes המתוארת בהצעה זו מהווה קבלה של תנאי הצעה זו ושל הסכם ה-IPLA. לקבלת מידע נוסף על IBM IPLA, בקרו בכתובת האינטרנט <http://www.ibm.com/software/sla/sladb.nsf>. תוכניות אלו אינן מיועדות למכירה חוזרת.

הוכחת זכאות: שמרו את הוכחת הרכישה של מחשב מחשב מחברת של Lenovo המזכה בהצעה ואת מסמך ההצעה, כהוכחת זכאות.

רכישת שדרוגים, רישיונות נוספים ותמיכה טכנית
שדרוגי תוכנה ותמיכה טכנית זמינים בתשלום במסגרת תוכנית Passport Advantage® של IBM. לקבלת מידע על רכישת רישיונות נוספים לתוכנית Notes או למוצרי Lotus אחרים, בקרו בכתובת <http://www.ibm.com> או <http://www.lotus.com/passport>.

כדי להזמין תקליטור:

חשוב: במסגרת הצעה זו, תוכלו להזמין תקליטור אחד לרשיון. תצטרכו לספק את המספר הסידורי בן 7 הספרות של מחשב מחשב מחברת של Lenovo החדש שרכשתם. התקליטור ניתן ללא תשלום. עם זאת, ייתכן שתחומי השיפוט המקומיים יטילו מכסים ומיסים רלוונטיים או יגבו הוצאות משלוח. זמן המשלוח: 10 עד 20 ימי עבודה מקבלת בקשתכם.

– בארה"ב או בקנדה:

התקשרו למספר 800-690-3899

– במדינות אמריקה הלטינית:

דרך האינטרנט: <http://smartsuite.modusmedia.com>

כתובת דואר:

IBM - Lotus Notes and SmartSuite Program

Modus Media International

501 Innovation Avenue

Morrisville, NC, USA 27560

פקס: 919-405-4495

לבירורים על הזמנה, פנו אל:

smartsuite_ibm@modusmedia.com

– במדינות אירופה:

דרך האינטרנט: <http://ibm-apel.modus.com/>

כתובת דואר:

Lotus Fulfillment, ModusLink Kft. 1222 Budapest,

Nagytetenyi ut 112

Hungary

לבירורים על הזמנה, פנו אל:

ibm_smartsuite@modusmedia.com

– במדינות אסיה הפסיפית:

דרך האינטרנט: <http://smartsuite.modusmedia.com>

כתובת דואר:

IBM - Lotus Notes and SmartSuite Program

Modus Media International

eFulfillment Solution Center

750 Chai Chee Road

#03-10/14, Technopark at Chai Chee

Singapore 469000

פקס: +65 6448 5830

לבירורים על הזמנה, פנו אל:

Smartsuiteapac@modusmedia.com

המונחים שלהלן הם סימנים מסחריים של Lenovo בארצות הברית ו/או במדינות אחרות:

Lenovo
Lenovo Care
Rescue and Recovery

המונחים שלהלן הם סימנים מסחריים של International Business Machines Corporation בארצות הברית ו/או במדינות אחרות:

IBM (שימוש ברשיון)
Lotus
Domino
Lotus Notes
Notes
SmartSuite
Passport Advantage

Microsoft ו-Windows הם סימנים מסחריים של Microsoft Corporation בארצות הברית ו/או במדינות אחרות.

שמות אחרים של חברות, מוצרים או שירותים עשויים להיות סימנים מסחריים או סימני שירות של בעליהם.

אינדקס

A

41, 21, 1 Access Help

I

International Warranty Service
35 (שירות אחריות בינלאומי)

L

21, 1 Lenovo Care
לחץ 43, 21, 19, 2

P

9 PC-Doctor for Windows

R

21 Rescue and Recovery

א

9 אבחון בעיות
אינטרנט
עזרה 33
אמצעי בטיחות 8
אפשרויות התאוששות 21

ב

בעיות 9
אבחון 19
אתחול 19
דיסק קשיח 19
מסך המחשב 16
מצב המתנה 14
מצב שינה 14
מקלדת 14
סוללה 18
סיסמה 14
פתרון בעיות 9
קורא טביעות אצבע 19
בעיות אחרות 19

ד

דיסק קשיח
בעיות 19
שדרוג 24

ה

הודעה
משתמשים בארצות הברית 50
סביבתית עבור האיחוד האירופי 50
פליטה אלקטרונית 48
הודעות שגיאה 9
הודעות תקינה 1
הוראות התקנה 1
החלפת סוללה 23
הצהרת FCC 48
התקן אחסון, שדרוג 24

ז

זיכרון
שדרוג 27

ח

חיפוש מידע 1

ט

טיפול במחשב 3
טיפול במחשב בזהירות 4
טיפול במחשב בעדינות 4

י

יחידות להחלפה עצמית (CRU) 41

כ

כוננים
טיפול 4

מ

מאפייני חומרה 8
מדיית אחסון
טיפול 4

מדריך הבטיחות והאחריות 1
מידע בנוגע לאחריות 35
מכסה המחשב
ניקוי 5
מניעת בעיות 8
מסך המחשב
בעיות 16
מפרטי חומרה 8
מפרטים 44
מצב המתנה
בעיות 14
מצב שינה
בעיות 14
מקלדת
בעיות 14
ניקוי 5
מרכז התמיכה בלקוחות 33

נ

ניהול צריכת חשמל
בעיות 14
ניקוי
מכסה המחשב 5
מקלדת 5
צג המחשב 6
נשיאת המחשב 4

ס

סוללה
בעיות 18
החלפה 23
סימנים מסחריים 53
סיסמה
בעיות 14
הגדרה 4

ע

עזרה
באינטרנט 33
מרכז התמיכה בלקוחות 33
עזרה ושירות 33

עצות חשובות 3

פ

פתרון בעיות 9

צ

צג המחשב

ניקוי 6

ק

קורא טביעות אצבע 43

בעיות אימות 20

טיפול 6

קראו תחילה v

ש

שאלות נפוצות 8

שגיאות ללא הודעות 13

שדרוג

דיסק קשיח 24

זיכרון 27

שדרוג התקנים 8

שחזור נתונים 22

שחזור תוכן שהותקן מראש 21

שחזור תוכנה שהותקנה מראש 21

ת

תכונות 43

תקליטורי התאוששות 8

Part Number: 42W9537

Printed in China

(IP) P/N: 42W9537