

Lenovo 3000 N200

Manual de Assistência e Resolução de Problemas

Lenovo 3000 N200

Manual de Assistência e Resolução de Problemas

Nota

Antes de utilizar as informações contidas neste manual, bem como o produto a que elas se referem, não deixe de ler:

- *Manual de Segurança e Garantia* incluído no pacote com esta publicação.
- Informações relacionadas com ligações sem fios no *Access Help* online e Apêndice D, “Avisos”, na página 57.
- *Informações sobre Regulamentação* incluído no pacote com esta publicação.

Índice

Ler primeiro	v	Restaurar o conteúdo de origem	27
Capítulo 1. Localizar informações	1	Recuperar dados	28
Este manual e outras publicações	1	Capítulo 5. Actualizar e substituir dispositivos	29
Localizar informações com o botão Lenovo Care	2	Substituir a bateria.	29
Capítulo 2. Cuidados a ter com o computador	3	Actualizar a unidade de disco rígido.	31
Sugestões importantes	3	Substituir a memória	34
Ter em atenção o local e a forma de trabalhar	3	Capítulo 6. Obter ajuda e assistência.	39
Manusear o computador com cuidado	4	Obter ajuda e assistência	39
Transportar correctamente o computador.	4	Obter ajuda na Web	39
Manusear correctamente unidades e suportes de dados	5	Contactar o Centro de Assistência a Clientes	39
Ter cuidado ao definir palavras-passe	5	Obter ajuda em todo o mundo	41
Outras sugestões importantes	5	Lista telefónica mundial	42
Limpar a cobertura do computador	6	Apêndice A. Informações de Garantia	47
Limpar o teclado do computador	6	Tipos de Serviço de Garantia	47
Limpar o ecrã do computador	7	Apêndice B. Unidades Substituíveis pelo Cliente (CRUs).	49
Cuidados a ter com o leitor de impressões digitais	7	Apêndice C. Características e especificações.	53
Capítulo 3. Resolução de problemas do computador	9	Características	53
Perguntas frequentes	10	Especificações	54
Diagnosticar problemas	11	Apêndice D. Avisos	57
Resolução de problemas	11	Avisos	57
Mensagens de erro.	12	Informações sobre saída de televisão	58
Ausência de mensagens de erro	17	Avisos sobre emissões electrónicas	58
Problemas de palavra-passe.	18	Declaração de Conformidade da FCC (Federal Communications Commission).	59
Problemas do teclado	18	Declaração de Conformidade com os Níveis de Emissão de Classe B da Industry Canada	60
Problemas de suspensão ou de hibernação	19	Avis de conformité à la réglementation d'Industrie Canada.	60
Problemas do ecrã do computador	21	Declaração de conformidade com a Directiva EMC da União Europeia	60
Problemas da bateria	23	Declaração japonesa VCCI de Classe B	61
Um problema da unidade de disco rígido	24	Declarações REEE da UE.	61
Um problema de arranque	24	Aviso para os utilizadores nos Estados Unidos	61
Problemas de autenticação de impressões digitais.	24	Oferta de software IBM Lotus	62
Outros problemas	25		
Capítulo 4. Opções de recuperação	27		
Utilizar o Rescue and Recovery	27		

Marcas Comerciais 64

Índice remissivo 65

Ler primeiro

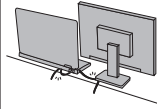


Quando o computador estiver ligado ou a bateria estiver a carregar, a base, o apoio dos pulsos e outras peças poderão aquecer. Evite permanecer com as mãos, o colo ou qualquer outra parte do corpo em contacto com a secção quente do computador por um período de tempo prolongado. Quando estiver a utilizar o teclado, evite permanecer com as palmas das mãos no apoio dos pulsos durante um período de tempo prolongado.

Durante o funcionamento normal, o computador aquece. A quantidade de calor depende da quantidade de actividade do sistema e do nível de carga da bateria. O contacto prolongado com o corpo, mesmo através da roupa, pode causar desconforto ou até mesmo queimaduras na pele. Faça periodicamente intervalos de utilização do teclado, retirando as mãos do apoio de pulsos e tenha o cuidado de não utilizar o teclado por um período de tempo prolongado.



Quando o transformador está ligado a uma tomada eléctrica e ao computador, produz calor. Não coloque o transformador em contacto com qualquer parte do corpo durante a utilização do mesmo. Nunca utilize o transformador para se aquecer. O contacto prolongado com o corpo, mesmo através da roupa, pode provocar queimaduras na pele.



Passe os cabos do transformador, rato, teclado, impressora ou qualquer outro dispositivo electrónico ou quaisquer linhas de comunicação, de modo a evitar que sejam danificados pelo próprio equipamento ou outros objectos, ou de modo a que não possam interferir no funcionamento do computador. A aplicação de força extrema nos cabos pode danificá-los ou quebrá-los.



Antes de mover o seu computador, siga um dos seguintes procedimentos: desligue o computador, prima Fn+F4 para entrar em modo de suspensão ou Fn+F12 para entrar em modo de hibernação.

Antes de mover o computador, certifique-se de que o indicador de alimentação está desligado. Deste modo, evita a ocorrência de danos na unidade de disco rígido, bem como a perda de dados.



Não coloque objectos pesados sobre o computador, nem o sujeite a qualquer tipo de impacto ou cause, por qualquer outro meio, danos no computador, ecrã ou dispositivos externos.



Utilize uma mala de transporte de boa qualidade, que proporcione um acondicionamento e protecção adequados. Não coloque o computador numa mala ou saco demasiado apertados.



Mantenha o computador afastado de quaisquer líquidos, a fim de evitar derramamentos, bem como afastado de água a fim de evitar o perigo de choque eléctrico.

Capítulo 1. Localizar informações

Este manual e outras publicações

Instruções de Instalação

ajuda na desembalagem e contém instruções sobre como começar a utilizar o computador. Inclui algumas sugestões para novos utilizadores, bem como uma introdução ao software pré-instalado pela Lenovo™.

Este Manual de Assistência e Resolução de Problemas

fornece informações sobre os cuidados a ter com o computador, informações básicas sobre resolução de problemas, alguns procedimentos de recuperação, informações sobre ajuda e assistência, bem como informações sobre a garantia do computador. As informações de resolução de problemas deste Manual aplicam-se apenas a problemas que possam impedir o utilizador de aceder ao manual online abrangente, denominado *Access Help*, o qual se encontra pré-instalado no computador.

Access Help

é um manual online completo que fornece respostas à maioria das questões dos utilizadores sobre o computador, ajuda na configuração de funções e ferramentas instaladas previamente ou na resolução de problemas. Para abrir o *Access Help*, execute um dos seguintes procedimentos:

- Prima o botão **Lenovo Care**SM. Em **Quick Links** no **Lenovo Care**, faça clique em **Access on-system help**.
- Faça clique em **Iniciar (Start)**, desloque o ponteiro para **Todos os programas (All Programs)**; em seguida para **Lenovo Care**. Faça clique em **Access Help**.

Lenovo Care

faculta um fácil acesso a ferramentas de software e sítios-chave da Lenovo, sem a necessidade de consultar outros manuais. Para iniciar o **Lenovo Care**, prima o botão **Lenovo Care** no teclado. Para mais informações sobre a utilização do botão **Lenovo Care**, consulte a secção “Localizar informações com o botão **Lenovo Care**” na página 2.

Manual de Segurança e Garantia

inclui instruções gerais sobre segurança e a **Garantia Limitada** da Lenovo completa.

Informações sobre Regulamentação

complementam o presente manual. Leia estas informações antes de

utilizar as funções sem fios do computador. O computador está em conformidade com as normas de segurança e de radiofrequência (RF, Radio Frequency) de qualquer país ou região em que tenha sido aprovado para funcionamento sem fios. É da responsabilidade do utilizador instalar e utilizar o computador em estrita conformidade com as regulamentações locais relativas a RF.

Localizar informações com o botão Lenovo Care

O botão Lenovo Care pode ajudá-lo em diversas situações, quer o computador esteja, ou não, a funcionar correctamente. Prima o botão Lenovo Care para abrir o Lenovo Care e aceder a ilustrações informativas e instruções simples para começar a utilizar o computador e assegurar uma produtividade imediata.

Pode igualmente utilizar o botão Lenovo Care para ligar o computador e aceder imediatamente ao espaço de trabalho do Rescue and Recovery™, que é executado independentemente do sistema operativo Windows® e se encontra oculto.

Capítulo 2. Cuidados a ter com o computador

Apesar de este computador ter sido concebido para funcionar de forma fiável em condições normais de trabalho, a respectiva utilização requer alguns cuidados e bom senso. A observância das indicações a seguir apresentadas poderá ajudá-lo a utilizar de forma confortável e produtiva o seu computador.

Sugestões importantes

Ter em atenção o local e a forma de trabalhar

- Evite permanecer com o computador (a sua base ou qualquer outra parte que aqueça quando o computador está ligado) colocado sobre o colo, ou em contacto com qualquer outra parte do corpo, por um período de tempo prolongado, durante o funcionamento do computador ou carregamento da bateria. Durante o funcionamento normal, o computador pode aquecer. O calor emitido é proporcional ao nível de actividade do sistema e ao nível de carga da bateria. O contacto prolongado com o corpo, mesmo através da roupa, pode causar algum desconforto ou, eventualmente, queimaduras na pele.
- Quando o transformador está ligado a uma tomada eléctrica e ao computador, produz calor. Não coloque o transformador em contacto com qualquer parte do corpo durante a utilização do mesmo. Nunca utilize o transformador para se aquecer. O contacto prolongado com o corpo, mesmo através da roupa, pode provocar queimaduras na pele.
- Passe os cabos do transformador, rato, teclado, impressora ou qualquer outro dispositivo electrónico ou quaisquer linhas de comunicação, de modo a evitar que sejam danificados pelo próprio equipamento ou outros objectos, ou de modo a que não possam interferir no funcionamento do computador. A aplicação de força extrema nos cabos pode danificá-los ou quebrá-los.
- Mantenha o computador afastado de quaisquer líquidos, a fim de evitar derramamentos, bem como afastado de água (a fim de evitar o perigo de choque eléctrico).
- Guarde os materiais de acondicionamento, designadamente os sacos de plástico, num local seguro, fora do alcance das crianças, de modo a evitar o risco de asfixia.
- Mantenha o computador afastado de campos magnéticos, telemóveis activos, aparelhos eléctricos ou colunas (entre 13 cm ou 5 pol.).
- Evite sujeitar o computador a temperaturas extremas (inferiores a 5°C/41°F ou superiores a 35°C/95°F).

- Alguns aparelhos eléctricos, tais como determinadas ventoinhas de computadores portáteis ou purificadores do ar, podem produzir iões negativos. Se um computador estiver junto a um desses aparelhos eléctricos e se estiver exposto por um período de tempo prolongado aos iões negativos do ar condicionado, poderá ficar carregado com electricidade estática. Essa carga poderá ser descarregada através das suas mãos, ao tocar no teclado ou noutros componentes do computador, ou através dos conectores dos dispositivos de E/S ligados ao mesmo. Apesar de este tipo de descarga electrostática ser o oposto de uma descarga do corpo ou da roupa para o computador, representa o mesmo risco de avaria no computador.

O seu computador foi concebido e fabricado de modo a minimizar quaisquer efeitos da carga electrostática. No entanto, uma carga electrostática acima de um determinado limite poderá aumentar o risco de descarga electrostática. Por conseguinte, ao utilizar o computador junto a um aparelho eléctrico que possa produzir iões negativos, preste especial atenção ao seguinte:

- Evite a exposição directa do computador ao ar produzido por um aparelho eléctrico que possa produzir iões negativos.
- Mantenha o computador e os produtos periféricos o mais afastado possível desse tipo de aparelhos eléctricos.
- Sempre que possível, ligue o seu computador à terra de modo a facilitar a segurança da descarga electrostática.

Nota: Nem todos estes aparelhos eléctricos provocam uma carga electrostática significativa.

Manusear o computador com cuidado

- Evite colocar quaisquer objectos (incluindo papel) entre o ecrã e o teclado, ou sob o teclado.
- Não coloque objectos pesados sobre o computador, nem o sujeite a qualquer tipo de impacto ou cause, por qualquer outro meio, danos no computador, ecrã ou dispositivos externos.
- O ecrã do computador foi concebido para ser aberto e utilizado num ângulo ligeiramente superior a 90 graus. Não abra o ecrã num ângulo superior a 135 graus visto que pode danificar a dobradiça do computador.

Transportar correctamente o computador

- Antes de transportar o computador, certifique-se de que retirou quaisquer suportes de dados, desligou a alimentação dos dispositivos ligados e de que todos os cabos foram desligados.
- Antes de transportar o computador, certifique-se de que este se encontra em modo de suspensão ou de hibernação, ou desligado. Deste modo, evita a ocorrência de danos na unidade de disco rígido, bem como a perda de dados.

- Para levantar o computador quando este se encontra aberto, segure-o pela base. Não levante nem pegue no computador pela parte superior (onde está localizado o ecrã).
- Utilize uma mala de transporte de boa qualidade, que proporcione um acondicionamento e protecção adequados. Não coloque o computador numa mala ou saco demasiado apertados.

Manusear correctamente unidades e suportes de dados

- Se o computador estiver equipado com uma unidade óptica, não toque na superfície dos discos, nem na lente dos respectivos tabuleiros.
- Não feche o tabuleiro antes de o CD ou o DVD estarem devidamente encaixados no pino central de uma unidade óptica.
- Ao instalar a unidade de disco rígido, siga as instruções fornecidas com o hardware e exerça pressão sobre o dispositivo apenas quando necessário.

Ter cuidado ao definir palavras-passe

- Não se esqueça das palavras-passe que definiu. Se se esquecer de uma palavra-passe de supervisor ou de disco rígido, o fornecedor de serviços autorizado da Lenovo não procederá à respectiva reposição, sendo eventualmente necessário substituir a placa de sistema ou a unidade de disco rígido.

Outras sugestões importantes

- O modem do computador só pode utilizar uma linha de rede de telefone analógica ou uma linha de rede telefónica pública comutada (PSTN, public-switched telephone network). Não ligue o modem a uma linha PBX (Private Branch Exchange, Posto Privado de Comutação) nem a qualquer outra extensão telefónica digital, uma vez que poderia danificar o modem. As linhas de telefone analógicas são normalmente utilizadas em habitações, enquanto que as linhas de telefone digitais são normalmente utilizadas em hotéis ou edifícios de escritórios. Se não tiver a certeza relativamente ao tipo de linha telefónica utilizada, contacte a companhia de telefones local.
- É possível que o computador esteja equipado com um conector de Ethernet e um conector de modem. Neste caso, certifique-se de que liga o cabo de comunicações ao conector correcto, para que este não fique danificado.
- Registe os seus produtos Lenovo junto da Lenovo (visite a página da Web: <http://www.lenovo.com/register>). Este procedimento facilitará a recuperação do computador por parte das autoridades oficiais, em caso de roubo ou extravio. O registo do computador permite ainda que a Lenovo o informe sobre possíveis actualizações e informações técnicas.
- O computador só deve ser desmontado ou reparado por técnicos autorizados da área de produtos Lenovo.
- Não modifique nem cole os fechos, para manter o ecrã fechado ou aberto.

- Não volte o computador ao contrário quando o transformador se encontra ligado. Este procedimento pode danificar a ficha do transformador.
- Antes de substituir um dispositivo, desligue a alimentação do computador ou, em alternativa, verifique se o dispositivo tem capacidade de troca em funcionamento ou em inactividade.
- Antes de instalar um destes dispositivos, toque numa superfície metálica ou objecto metálico com ligação à terra. Este procedimento reduz qualquer electricidade estática presente no seu corpo. A electricidade estática pode danificar o dispositivo.
 - ExpressCard
 - Smart Card
 - Cartão de Memória como por exemplo, SD Card, Memory Stick, MultiMediaCard, xD-Picture Card e Memory Stick Pro.
 - Módulo de memória
 - Placa PCI Express Mini Card
- Ao descarregar dados para ou partir de um Flash Media Card como, por exemplo, um cartão SD, não active o modo de suspensão ou de hibernação do computador antes da transferência estar concluída. Se o fizer, poderá danificar os dados.

Limpar a cobertura do computador

Limpe periodicamente o computador do seguinte modo:

1. Prepare uma mistura de detergente da louça suave (que não contenha pó abrasivo nem químicos fortes como, por exemplo, ácido ou substâncias alcalinas). Utilize 5 partes de água para 1 parte de detergente.
2. Humedeça uma esponja com o detergente diluído.
3. Esprema o líquido em excesso da esponja.
4. Limpe a cobertura com a esponja em movimentos circulares, tendo o cuidado de não deixar pingar o líquido em excesso.
5. Limpe a superfície para remover o detergente.
6. Passe a esponja por água limpa corrente.
7. Limpe a cobertura com a esponja limpa.
8. Limpe de novo a superfície com um pano de algodão seco e macio.
9. Limpe a superfície secando-a por completo, removendo quaisquer fibras eventualmente deixadas pelo pano.

Limpar o teclado do computador

1. Humedeça um pano limpo e macio com álcool isopropílico de fricção.
2. Passe o pano sobre a superfície de cada tecla. Limpe as teclas uma de cada vez. Se limpar várias teclas de uma só vez, o pano pode ficar preso a uma tecla adjacente e eventualmente danificá-la. Certifique-se de que não é derramado líquido sobre as teclas ou para o espaço existente entre elas.

3. Deixe secar o teclado.
4. Para remover migalhas e pó existentes sob as teclas, pode utilizar uma escova ou um secador de cabelo com ar frio.

Nota: Não aplique produtos de limpeza em spray directamente sobre o ecrã ou teclado.

Limpar o ecrã do computador

1. Limpe cuidadosamente o ecrã utilizando um pano de algodão seco e macio. Se existirem marcas de riscos no ecrã, é possível que se trate de marcas originadas pelo contacto com o teclado, resultantes da pressão exterior exercida sobre a tampa do computador.
2. Limpe cuidadosamente as marcas, utilizando um pano seco e macio.
3. Se as marcas persistirem, humedeça um pano de algodão macio em água ou numa mistura 50-50 de álcool isopropílico e água limpa.
4. Retire o máximo de água possível.
5. Limpe de novo o ecrã. Tenha o cuidado de não deixar escorrer líquido para o interior do computador.
6. Feche o ecrã apenas quando estiver completamente seco.

Cuidados a ter com o leitor de impressões digitais

As acções a seguir indicadas podem danificar o leitor de impressões digitais (incluído nalguns modelos) ou afectar o seu funcionamento correcto:

- Riscar a superfície do leitor com um objecto pontiagudo e duro.
- Raspar a superfície do leitor com a unha ou qualquer objecto duro.
- Utilizar ou tocar no leitor com um dedo sujo.

Se verificar qualquer uma das condições a seguir indicadas, limpe cuidadosamente a superfície do leitor com um pano de algodão seco e macio:

- A superfície do leitor encontra-se suja ou manchada.
- A superfície do leitor encontra-se molhada.
- O leitor falha frequentemente o registo ou a autenticação da impressão digital de utilizador.

Capítulo 3. Resolução de problemas do computador

Perguntas frequentes	10	Problemas do ecrã do computador	21
Diagnosticar problemas	11	Problemas da bateria	23
Resolução de problemas	11	Um problema da unidade de disco rígido	24
Mensagens de erro	12	Um problema de arranque	24
Ausência de mensagens de erro	17	Problemas de autenticação de impressões digitais.	24
Problemas de palavra-passe.	18	Outros problemas	25
Problemas do teclado	18		
Problemas de suspensão ou de hibernação	19		

Nota: Consulte *Access Help* se o seu sistema estiver em execução e se o *Access Help* estiver acessível. Este capítulo apresenta informações de utilização caso o *Access Help* não esteja acessível.

Perguntas frequentes

Esta secção apresenta uma lista de perguntas frequentes e fornece informações sobre onde encontrar respostas detalhadas. Para obter mais informações sobre cada publicação incluída na embalagem do computador, consulte a secção “Este manual e outras publicações” na página 1.

Quais as precauções de segurança a ter em atenção durante a utilização do computador?

Consulte o *Manual de Segurança e Garantia* em separado para obter informações detalhadas sobre segurança.

Como prevenir a ocorrência de problemas no computador?

Consulte a secção “Ler primeiro” na página v, bem como o Capítulo 2, “Cuidados a ter com o computador”, na página 3 deste manual. Poderá encontrar sugestões adicionais na secção “Prevenir problemas (Preventing problems)” no *Access Help* online.

Quais as principais características de hardware do novo computador?

Consulte a secção “Lenovo 3000 tour” no *Access Help* online.

Onde encontrar as especificações detalhadas do computador?

Consulte <http://www.lenovo.com/support>.

É necessário actualizar um dispositivo ou Substituir um dos seguintes componentes: unidade de disco rígido, memória ou teclado.

Consulte a secção Apêndice B, “Unidades Substituíveis pelo Cliente (CRUs)”, na página 49 deste Manual para obter uma lista de CRUs (Customer Replaceable Units) e a localização das instruções para remover ou substituir componentes.

O computador não funciona correctamente.

Consulte a secção “Resolução de problemas (Problem solving)” no *Access Help* online. Este manual descreve apenas os problemas que podem impedir o utilizador de aceder ao sistema de ajuda online.

Onde estão os discos de recuperação?

O computador não foi fornecido com um disco de recuperação ou um disco do Windows. Para obter uma explicação sobre os métodos de recuperação alternativos fornecidos pela Lenovo, consulte a secção “Restaurar o conteúdo de origem” na página 27 deste manual.

Como entrar em contacto com o Centro de Assistência a Clientes?

Consulte o Capítulo 6, “Obter ajuda e assistência”, na página 39 deste manual. Para obter os números de telefone do Centro de Assistência a Clientes mais próximo, consulte a secção “Lista telefónica mundial” na página 42.

Como obter informações sobre a garantia?

Consulte o *Manual de Segurança e Garantia* em separado para obter informações detalhadas sobre a garantia. Para obter informações sobre a garantia aplicável ao computador, incluindo o período de garantia e serviço de garantia, consulte a secção Apêndice A, “Informações de Garantia”, na página 47.

Diagnosticar problemas

Se ocorrer um problema no computador, poderá testá-lo utilizando o PC-Doctor® for Windows. Para executar o PC-Doctor for Windows, proceda da seguinte forma:

1. Faça clique em **Iniciar (Start)**.
2. Mova o ponteiro para **Todos os programas (All Programs)** e, em seguida, para **PC-Doctor for Windows**.
3. Faça clique em **PC-Doctor**.

Para obter mais informações acerca do PC-Doctor para Windows, consulte a Ajuda do programa.

Atenção

A execução de qualquer um dos testes pode demorar alguns minutos ou mais. Certifique-se de que dispõe de tempo para executar a totalidade do teste; não interrompa o teste enquanto este se encontrar em execução.

Se pretender contactar o Centro de Assistência a Clientes, certifique-se de que imprime o registo do teste para poder fornecer rapidamente todas as informações solicitadas pelo técnico de assistência.

Resolução de problemas

Se não encontrar o seu problema aqui, consulte *Access Help*. A secção seguinte descreve apenas problemas que possam impedir o acesso a este sistema de ajuda.

Mensagens de erro

Segue-se uma lista das mensagens que podem ser apresentadas pelo BIOS. A maioria ocorre durante o POST. Algumas apresentam informações relativas a um dispositivo de hardware como, por exemplo, a quantidade de memória instalada. Outras podem indicar um problema com um dispositivo, como por exemplo a forma como foi configurado. A seguir à lista apresentam-se as explicações das mensagens e das soluções para os problemas indicados. Se o sistema apresentar alguma das mensagens marcadas abaixo por um asterisco (*), anote essa mensagem e contacte o representante comercial. Se o sistema falhar após ter efectuado alterações nos menus do BIOS Setup Utility, reinicie o computador, entre no BIOS Setup Utility e configure as definições predefinidas ou corrija o erro.

Código	Mensagem	Descrição
0200	Failure Fixed Disk (Avaria do disco rígido)	O disco rígido não está a funcionar correctamente ou não foi configurado de forma correcta. Verifique se o disco rígido está adequadamente instalado. Execute o BIOS Setup Utility. Verifique se o tipo de disco rígido está correctamente identificado.
0210	Stuck key (Tecla presa)	Tecla presa no teclado.
0211	Keyboard error (Erro do teclado)	O teclado não está a funcionar.
0212*	Keyboard Controller Failed (Avaria do controlador do teclado)	Ocorreu uma falha no teste do controlador do teclado. Pode ser necessário substituir o controlador do teclado.
0213	Keyboard locked - Unlock key switch (Teclado bloqueado. Desbloqueie o bloqueio de teclas)	Desbloqueie o sistema para continuar.
0220	Monitor type does not match CMOS - Run SETUP (Tipo de monitor não corresponde ao CMOS. Execute o programa de configuração (SETUP))	O tipo de monitor não está identificado correctamente no BIOS Setup Utility.
0230*	Shadow Ram Failed at offset: nnnn (Falha da RAM sombra na posição: nnnn)	Ocorreu uma falha na RAM sombra no deslocamento (offset) nnnn do bloco 64k no qual foi detectado o erro.

Código	Mensagem	Descrição
0231*	System RAM Failed at offset: nnnn (Falha da RAM do sistema na posição: nnnn)	Ocorreu uma falha na RAM do sistema no deslocamento (offset) nnnn do bloco 64k no qual foi detectado o erro.
0232*	Extended RAM Failed at offset: nnnn (Falha da extensão da RAM na posição: nnnn)	A extensão de memória não está a funcionar ou não está adequadamente configurada no deslocamento (offset) nnnn.
0250	System battery is dead - Replace and run SETUP (A pilha do sistema está vazia - Substitua e execute o programa de configuração (SETUP))	O indicador da pilha do relógio do CMOS indica que a pilha está gasta. Se o computador for um dos modelos de ecrã de 14,1 polegadas, substitua a pilha e execute a configuração (Setup) para reconfigurar o sistema. Se o computador for um dos modelos de ecrã de 14,1 polegadas, carregue a pilha do relógio da CMOS durante mais de 8 horas, ligando o transformador e execute o BIOS Setup Utility para reconfigurar o sistema.
0251	System CMOS checksum bad - Default configuration use (Soma de verificação do CMOS do sistema incorrecta. Utilizada a configuração predefinida)	O CMOS do sistema foi adulterado ou modificado de forma incorrecta, provavelmente por um programa de aplicações que altera os dados armazenados no CMOS. O BIOS instalou os Valores de Configuração Predefinidos (Default Setup Values). Caso não sejam estes os valores pretendidos, aceda ao BIOS Setup Utility e insira os valores desejados. Se o computador for um dos modelos de ecrã de 14,1 polegadas, quando o erro persiste, verifique a pilha do sistema ou contacte o revendedor. Se o computador for um dos modelos de ecrã de 15,4 polegadas, quando o erro persiste, carregue a pilha do sistema durante mais de 8 horas, ligando o transformador ou contacte o revendedor.
0260*	System timer error (Erro do temporizador do sistema)	Ocorreu uma falha no teste do temporizador. É necessário efectuar a reparação da placa de sistema.
0270*	Real time clock error (Erro do relógio de tempo real)	Relógio de tempo real falha o teste de hardware do BIOS. Poderá ser necessário reparar a placa.
0271	Check date and time settings (Verifique as definições de data e hora)	O BIOS detectou a data e a hora fora do intervalo e repôs o Relógio de Tempo Real. Pode ser necessário definir a data actual (1991-2099).

Código	Mensagem	Descrição
0280	Previous boot incomplete - Default configuration used (Inicialização anterior incompleta. Utilizada a configuração predefinida.)	O POST anterior não foi concluído com êxito. O POST carrega os valores predefinidos e pergunta se pretende ou não executar o BIOS Setup Utility. Se a falha foi provocada por valores incorrectos e se não forem corrigidos, o arranque seguinte irá, provavelmente, falhar. Em sistemas com estados de controlo de esperas, as definições incorrectas do BIOS Setup Utility podem, também, terminar o POST e provocar este erro no arranque que se seguir. Execute o BIOS Setup Utility e certifique-se de que a configuração de estado de espera é a correcta. Este erro é limpo da próxima vez que o sistema for iniciado.
0281	Memory Size found by POST differed from CMOS (A capacidade de memória indicada pelo POST difere do CMOS)	O tamanho da memória encontrada pelo POST é diferente do CMOS.
02B0 02B1	Diskette drive A error (Erro da unidade de disquetes A) Diskette drive B error (Erro da unidade de disquetes B)	A Unidade A: ou B: está presente mas ocorre uma falha nos testes a disquetes do POST do BIOS. Verifique se a unidade está definida com o tipo de disquete adequado no BIOS Setup Utility e se a unidade de disquetes está correctamente ligada.
02B2	Incorrect Drive A type - run SETUP (Tipo de unidade A incorrecto. Execute o programa de configuração (SETUP))	O tipo de unidade de disquetes A: não está identificado de forma correcta no BIOS Setup Utility.
02B3	Incorrect Drive B type - run SETUP (Tipo de unidade B incorrecto. Execute o programa de configuração (SETUP))	O tipo de unidade de disquetes B: não está identificado de forma correcta no BIOS Setup Utility.
02D0	System cache error - Cache disabled (Erro da cache do sistema. Cache desactivada.)	Ocorreu uma falha na memória cache da RAM e o BIOS desactivou a memória cache. Em placas mais antigas, verifique os jumpers (pontes) da memória cache. É possível que tenha de substituir a memória cache. Contacte o representante comercial. A memória cache desactivada torna o desempenho do sistema consideravelmente lento.

Código	Mensagem	Descrição
02F0	CPU ID (ID da CPU)	Erro no número de socket da CPU para MultiProcessador.
02F4*	EISA CMOS not writable (CMOS EISA não gravável)	Erro no teste do ServerBIOS2: Não é possível gravar no EISA CMOS.
02F5*	DMA Test Failed (Falha do teste DMA)	Erro no teste do ServerBIOS2: Não é possível gravar nos registos de DMA (Direct Memory Access - Acesso Directo à Memória) expandidos.
02F6*	Software NMI Failed (Falha de NMI de software)	Erro no teste ao ServerBIOS2: Não é possível criar o NMI (Non-Maskable Interrupt - Interrupção Sem Máscara) do software.
02F7*	Fail - Safe Timer NMI Failed (Falha de NMI do temporizador de segurança contra falhas)	Erro no teste ao ServerBIOS2: O Temporizador Contra Falhas (Fail-Safe Timer) demora muito tempo.
N/A	Device Address Conflict (Conflito de endereços de dispositivos)	Conflito de endereços no dispositivo especificado.
N/A	Allocation Error for : device (Erro de atribuição de dispositivo)	Execute o ISA ou o EISA Configuration Utility (Utilitário de Configuração) para resolver o conflito de recursos no dispositivo especificado.
N/A*	Failing Bits: nnnn (Falha de bits: nnnn)	O número hexadecimal nnnn é um mapa dos bits no endereço de RAM que falhou o teste de memória. Cada 1 (um) no mapa indica um bit com erro. Consulte os erros 230, 231 ou 232 acima para o endereço de deslocamento (offset) do erro na memória do Sistema, Expandida ou Sombra.
N/A	Invalid System Configuration Data (Dados de configuração do sistema não válidos)	Problema nos dados NVRAM (CMOS).
N/A	I/O device IRQ conflict (Conflito de IRQ nos dispositivos de E/S)	Erro de conflito de IRQ no dispositivo de E/S.

Código	Mensagem	Descrição
N/A	One or more I2O Block Storage Devices were excluded from the Setup Boot menu (Um ou mais dispositivos de armazenamento em bloco I2O foram excluídos do menu de inicialização do programa de configuração (Setup Boot))	Não existia espaço suficiente na tabela de IPL para apresentar todos os dispositivos de armazenamento de blocos I2O instalados.
N/A	Operating system not found (Sistema operativo não encontrado)	Não é possível localizar o sistema operativo quer na unidade A: quer na unidade C:. Aceda ao BIOS Setup Utility e verifique se o disco rígido e a unidade A: estão identificados adequadamente.
N/A*	Parity Check 1 nnnn (Verificação de paridade 1 nnnn)	Foi detectado um erro de paridade no bus do sistema. O BIOS tenta localizar o endereço e apresenta i no ecrã. Caso não consiga localizar o endereço, apresenta ????. A paridade é um método para a verificação de erros em dados binários. Um erro de paridade indica que alguns dados foram adulterados.
N/A*	Parity Check 2 nnnn (Verificação de paridade 2 nnnn)	Foi detectado um erro de paridade no bus de E/S. O BIOS tenta localizar o endereço e apresenta-o no ecrã. Caso não consiga localizar o endereço, apresenta ????.
N/A	Press F1 to resume, F2 to Setup, F3 for previous (Prima F1 para retomar, F2 para aceder ao programa de configuração (Setup), F3 para retroceder)	Surge após qualquer mensagem de erro que pode ser recuperada. Prima F1 para iniciar o processo de arranque ou prima F2 para aceder ao BIOS Setup Utility e alterar as definições. Prima F3 para apresentar o ecrã anterior (habitualmente um erro de inicialização de uma ROM de Opção, ou seja, uma placa suplementar). Anote e siga as informações apresentadas no ecrã.

Ausência de mensagens de erro

Problema:	Quando o computador é ligado, o ecrã fica em branco e não são emitidos quaisquer sinais sonoros.
	Nota: Se não tiver a certeza relativamente à emissão de avisos sonoros, desligue a alimentação do computador. Em seguida, ligue-a novamente e preste atenção aos avisos sonoros. Se estiver a utilizar um monitor externo, consulte “Problemas do ecrã do computador” na página 21.
Solução:	Se tiver sido definida uma palavra-passe de utilizador, prima qualquer tecla para visualizar o pedido de palavra-passe de utilizador; em seguida, escreva a palavra-passe correcta e prima Enter.
	Se o pedido de palavra-passe de utilizador não for apresentado, é possível que o nível de luminosidade esteja regulado para um nível mínimo. Ajuste o nível de luminosidade, premindo as teclas Fn+F11.
	Se o ecrã permanecer em branco, verifique se:
	<ul style="list-style-type: none"> • A bateria está correctamente instalada. • O transformador está ligado ao computador e o cabo de alimentação se encontra ligado a uma tomada eléctrica em boas condições de funcionamento. • A alimentação do computador está ligada. (Ligue de novo o interruptor de alimentação para confirmar.)
	Se as verificações anteriores estiverem correctas e o ecrã permanecer em branco, peça assistência para o computador.
Problema:	Quando o computador é ligado, o ecrã fica em branco mas são emitidos dois ou mais sinais sonoros.
Solução:	Certifique-se de que a placa de memória está correctamente instalada. Se estiver correctamente instalada mas o ecrã permanecer em branco e forem emitidos cinco sinais sonoros, peça assistência para o computador.
Problema:	Quando o computador é ligado apenas é apresentado um cursor branco num ecrã em branco.
Solução:	Restaure os ficheiros gravados para o ambiente Windows ou todos os conteúdos de origem do disco rígido para o conteúdo de origem utilizando o Rescue and Recovery. Se continuar a visualizar apenas o cursor no ecrã, peça assistência para o computador.

Problema:	O ecrã fica em branco durante o funcionamento do computador.
Solução:	É possível que a função de protecção de ecrã ou de gestão da alimentação tenha sido activada. Proceda de uma das seguintes formas para sair da protecção de ecrã ou para retomar do modo suspensão ou hibernação: <ul style="list-style-type: none">• Toque no painel táctil.• Prima uma tecla.• Prima o interruptor de alimentação.

Problemas de palavra-passe

Problema:	Esquecimento da palavra-passe.
Solução:	<ul style="list-style-type: none">• Se se esquecer da palavra-passe de utilizador, terá de levar o computador a um representante autorizado dos serviços de assistência ou representante de vendas da Lenovo para proceder ao cancelamento da palavra-passe.• Se se esquecer da palavra-passe do disco rígido, um representante autorizado dos serviços de assistência da Lenovo não a poderá redefinir nem recuperar dados da unidade de disco rígido. Terá de levar o computador a um representante autorizado dos serviços de assistência ou representante de vendas da Lenovo para proceder à substituição da unidade de disco rígido. Será necessário apresentar a prova de compra e é possível que o serviço esteja sujeito a uma taxa adicional, relativa a peças e assistência.• Se se esquecer da palavra-passe de supervisor, um representante autorizado dos serviços de assistência da Lenovo não a poderá redefinir. Terá de levar o computador a um representante autorizado dos serviços de assistência ou representante de vendas da Lenovo para proceder à substituição da placa de sistema. Será necessário apresentar a prova de compra e é possível que o serviço esteja sujeito a uma taxa adicional, relativa a peças e assistência.

Problemas do teclado

Problema:	É apresentado um algarismo quando escreve uma letra.
Solução:	A função Numeric Lock está activa. Para a desactivar, prima Fn + Delete.

Problema:	Nenhuma ou apenas algumas teclas do teclado numérico externo funcionam.
Solução:	Certifique-se de que o teclado numérico externo está correctamente ligado ao computador.

Problemas de suspensão ou de hibernação

Problema:	O computador entra inesperadamente em modo de suspensão.
Solução:	Quando o processador atinge uma temperatura demasiado elevada, o computador entra automaticamente em modo de suspensão, de modo a permitir o arrefecimento do computador e a proteger o processador e outros componentes internos. Verifique as definições do modo de suspensão.
Problema:	O computador entra no modo de suspensão (o indicador de suspensão é activado) imediatamente após o POST (Power-on self-test - Teste automático de alimentação).
Solução:	<p>Certifique-se de que:</p> <ul style="list-style-type: none"> • A bateria está carregada. • A temperatura de funcionamento se encontra dentro de um nível aceitável. Consulte a secção “Especificações” na página 54. <p>Se a bateria estiver carregada e se a temperatura estiver no intervalo adequado, o computador tem de ser reparado.</p>
Problema:	Surge a mensagem critical low-battery error (erro de bateria excessivamente descarregada) e o computador desliga-se de imediato.
Solução:	A bateria está a ficar sem carga. Ligue o transformador ao computador ou substitua a bateria por uma completamente carregada.

Problema:	Quando o utilizador executa uma acção para activar o funcionamento normal do computador a partir do modo de suspensão, o ecrã do computador permanece em branco.
Solução:	<p>Verifique se o monitor externo foi desligado ou desactivado enquanto o computador se encontrava em modo de suspensão. Se desligou ou desactivou o monitor externo, ligue-o ou active-o antes de retomar o computador do modo de suspensão. Ao retomar o funcionamento normal do computador do modo de suspensão sem ligar ou activar o monitor externo e se o ecrã do computador se mantiver em branco, prima Fn+F7 para abrir o ecrã do computador.</p> <p>Nota: Se utilizar a combinação de teclas Fn+F7 para aplicar um esquema de apresentação, prima Fn+F7 pelo menos três vezes em três segundos para que a imagem seja apresentada no ecrã do computador.</p>
Problema:	O computador não retoma o funcionamento normal a partir do modo de suspensão, ou o indicador de suspensão permanece aceso e o computador não funciona.
Solução:	<p>Se o computador não retomar o funcionamento normal a partir do modo de suspensão, é possível que tenha entrado automaticamente em modo de suspensão ou de hibernação devido ao facto de a bateria se encontrar sem carga. Verifique o indicador de suspensão.</p> <ul style="list-style-type: none">• Se o indicador de suspensão estiver aceso, o computador encontra-se em modo de suspensão. Ligue o transformador ao computador; em seguida, prima qualquer tecla ou o botão de alimentação.• Se o indicador de suspensão estiver apagado, o computador encontra-se em modo de hibernação ou desligado. Ligue o transformador ao computador e, em seguida, prima o interruptor de alimentação para retomar o funcionamento normal. <p>Se o computador não retomar o funcionamento normal a partir do modo de suspensão, é possível que o sistema não esteja a responder e que não consiga desligar o computador. Reinicie o computador. Os dados não guardados poderão perder-se. Para repor o computador, prima sem soltar o interruptor de alimentação durante, pelo menos, 4 segundos. Se o computador não reiniciar, retire o transformador e a bateria.</p>

Problemas do ecrã do computador

Problema: O ecrã está em branco.

Solução:

Proceda do seguinte modo:

- Prima a combinação de teclas Fn+F7 para activar a imagem.
Nota: Se utilizar a combinação de teclas Fn+F7 para aplicar um esquema de apresentação, prima Fn+F7 pelo menos três vezes em três segundos para que a imagem seja apresentada no ecrã do computador.
- Se estiver a utilizar o transformador ou a bateria, e o indicador de estado da bateria estiver aceso (verde), prima a combinação de teclas Fn+F11 para aumentar a luminosidade do ecrã.
- Se o indicador de estado de suspensão estiver aceso (verde), prima uma tecla qualquer ou o botão de alimentação para retomar o funcionamento normal a partir do modo de suspensão.
- Se o problema persistir, execute a Solução relativa ao problema seguinte: "As informações apresentadas no ecrã estão ilegíveis ou distorcidas."

Problema:	O ecrã está ilegível ou distorcido.
Solução:	<p>Certifique-se de que:</p> <ul style="list-style-type: none">• O controlador de dispositivo de visualização está correctamente instalado.• A resolução e a qualidade da cor do monitor estão correctamente definidas.• O tipo de monitor está correcto. <p>Para efectuar estas verificações, proceda do seguinte modo:</p> <ol style="list-style-type: none">1. Faça clique com o botão direito do rato no ambiente de trabalho e faça clique em Personalizar (Personalize).2. Faça clique em Definições do ecrã (Display Settings) e verifique se a resolução do ecrã e a qualidade da cor estão correctamente definidas.3. Faça clique em Definições avançadas (Advanced Settings).4. Faça clique no separador Adaptador (Adapter).5. Certifique-se de que é apresentado o nome do controlador do dispositivo correcto na janela de informações do adaptador. Nota: O nome do controlador do dispositivo depende do chip de vídeo que foi instalado no computador.6. Faça clique no botão Propriedades (Properties). Se lhe for solicitada uma palavra-passe de administrador ou uma confirmação, introduza a palavra-passe ou forneça a confirmação. Marque a caixa de verificação "Estado do dispositivo" (Device status) e certifique-se de que o dispositivo está a funcionar correctamente. Caso contrário, faça clique no botão Resolução de problemas (Troubleshoot).7. Faça clique no separador Monitor.8. Certifique-se de que as informações estão correctas.9. Faça clique no botão Propriedades (Properties). Se lhe for solicitada uma palavra-passe de administrador ou uma confirmação, introduza a palavra-passe ou forneça a confirmação. Marque a caixa de verificação "Estado do dispositivo" (Device status) e certifique-se de que o dispositivo está a funcionar correctamente. Caso contrário, faça clique no botão Resolução de problemas (Troubleshoot).
Problema:	São apresentados caracteres incorrectos no ecrã.
Solução:	Instalou o sistema operativo ou a aplicação seguindo o procedimento correcto? Se estiverem instalados e configurados correctamente, peça assistência para o computador.

Problema:	Faltam pontos no ecrã, os pontos perdem a cor ou apresentam uma luminosidade excessiva quando o computador é ligado.
Solução:	Este efeito é uma característica intrínseca da tecnologia TFT. O ecrã do computador contém múltiplos TFTs (thin-film transistors, Transístores de Película Fina). A falta de um pequeno número de pontos no ecrã, a perda de cor ou a luminosidade excessiva em alguns pontos pode ser um efeito permanente.
Problema:	É apresentada a mensagem “Não foi possível criar a janela de sobreposição” (Unable to create overlay window), quando tenta iniciar a reprodução de um DVD. <i>-ou-</i> A reprodução apresenta fraca qualidade ou não é executada quando tenta reproduzir vídeo, DVDs ou aplicações de jogos.
Solução:	Execute um dos seguintes procedimentos: <ul style="list-style-type: none"> • Se estiver a utilizar o modo de cores de 32 bits, altere a definição de cor para o modo de 16 bits. • Se estiver a utilizar um tamanho de área de trabalho de 1280×1024 ou superior, reduza esse tamanho e a definição de cor.

Problemas da bateria

Problema:	Não é possível carregar completamente a bateria no tempo de carregamento normal, utilizando o método de carregamento com o computador desligado.
Solução:	Para informações detalhadas, consulte o tópico Bateria e fonte de alimentação na secção "Resolução de problemas (Problem solving)" no <i>Access Help</i> .
Problema:	O computador é encerrado antes de o indicador de estado da bateria ficar vazio <i>-ou-</i> O computador continua a funcionar após o indicador de estado da bateria indicar bateria sem carga.
Solução:	Execute o procedimento de descarregamento e recarregamento da bateria.
Problema:	O período de funcionamento de uma bateria com a carga completa é curto.
Solução:	Para informações detalhadas, consulte o tópico Bateria e fonte de alimentação na secção "Resolução de problemas (Problem solving)" no <i>Access Help</i> .

Problema:	O computador não funciona com uma bateria completamente carregada.
Solução:	É possível que o dispositivo interno de protecção contra oscilações de tensão tenha sido activado. Desligue a alimentação do computador durante um minuto para redefinir o dispositivo. Em seguida, ligue de novo a alimentação do computador.
Problema:	A bateria não carrega.
Solução:	Para informações detalhadas, consulte o tópico Bateria e fonte de alimentação na secção "Resolução de problemas (Problem solving)" no <i>Access Help</i> .

Um problema da unidade de disco rígido

Problema:	A unidade de disco rígido não funciona.
Solução:	No menu Iniciar (Boot) do BIOS Setup Utility certifique-se de que a unidade de disco rígido está inserida correctamente na Sequência de Arranque/Inicialização.

Um problema de arranque

Problema:	O sistema operativo Microsoft® Windows não inicia.
Solução:	Utilize o espaço de trabalho do Rescue and Recovery para ajudar a resolver ou a identificar o problema. Para obter detalhes sobre o Rescue and Recovery, consulte o Capítulo 4, "Opções de recuperação", na página 27

Problemas de autenticação de impressões digitais

Problema:	Não é possível registar ou autenticar as suas impressões digitais uma vez que a pele dos dedos se encontra enrugada, seca, ferida, suja, oleosa ou húmida, ou talvez se deva ao facto de as impressões digitais não corresponderem às que foram registadas.
Solução:	<p>Para resolver o problema:</p> <ul style="list-style-type: none">• Certifique-se de que as suas mãos estão limpas e bem secas.• Registe e utilize outro dedo para autenticação.• No caso de as suas mãos se encontrarem demasiado secas, aplique um creme ou loção. <p>Para informações detalhadas, consulte o tópico Leitor de impressões digitais na secção Resolução de problemas (Troubleshooting) no <i>Access Help</i>.</p>

Outros problemas

Problema:	O computador não responde.
Solução:	<ul style="list-style-type: none">• Para desligar a alimentação do computador, prima sem soltar o interruptor de alimentação durante, pelo menos, 4 segundos. Se mesmo assim o computador não responder, remova o transformador e a bateria.• É possível que o computador bloqueie quando entra em modo de suspensão durante uma operação de comunicações. Desactive o temporizador de suspensão sempre que estiver a trabalhar em rede.
Problema:	O computador não é iniciado a partir do dispositivo seleccionado.
Solução:	<p>Consulte o menu Arranque (Startup) do BIOS Setup Utility. Certifique-se de que a sequência de arranque no BIOS Setup Utility está definida de modo a que o computador seja iniciado a partir do dispositivo pretendido.</p> <p>Certifique-se também de que o dispositivo a partir do qual o computador é reiniciado se encontra activado. No menu de arranque do BIOS Setup Utility, certifique-se de que o dispositivo está incluído na lista "Prioridade da sequência de arranque" ("Boot priority order"). Se estiver incluído na lista "Excluído da sequência de arranque" ("Excluded from boot order"), significa que o dispositivo está desactivado. Seleccione a entrada correspondente à unidade de disco rígido e prima a tecla x. Este procedimento move a entrada para a lista Prioridade da sequência de arranque ("Boot priority order").</p>

Capítulo 4. Opções de recuperação

Utilizar o Rescue and Recovery

Se o Windows não estiver a ser executado correctamente, utilize o espaço de trabalho do Rescue and Recovery para ajudar a resolver ou a identificar o problema. Execute as seguintes acções:

1. Desligue a alimentação do computador.
2. Prima o botão Lenovo Care para ligar o computador e aceder imediatamente ao espaço de trabalho do Rescue and Recovery.
3. Após a abertura do espaço de trabalho do Rescue and Recovery, pode proceder do seguinte modo:
 - Recuperar e restaurar (Rescue and restore) ficheiros, pastas ou cópias de segurança.
 - Configurar o computador e as palavras-passe.
 - Comunicar utilizando a Internet e a ligação ao sítio de suporte na Web.
 - Resolver e diagnosticar problemas (Troubleshoot and diagnose) utilizando o diagnóstico.

Para obter mais informações sobre a utilização das funções do Rescue and Recovery, consulte a secção "Recovery overview" (Descrição geral da recuperação) no *Access Help* online.

Restaurar o conteúdo de origem

Em vez de fornecer um disco de recuperação ou um disco do Windows com o computador, a Lenovo fornece métodos alternativos mais simples para cumprir as tarefas habitualmente associadas a estes discos. Os ficheiros e programas que permitem a execução destes métodos alternativos encontram-se no disco rígido, o que elimina a possibilidade de extravio de discos, bem como outros problemas associados à utilização de uma versão de discos incorrecta.

A cópia de segurança completa de todos os ficheiros e programas pré-instalados pela Lenovo no computador reside numa área protegida, ou partição, oculta, do disco rígido. Embora ocultas, as cópias de segurança existentes nesta partição ocupam espaço em disco. Assim, quando verificar a capacidade do disco rígido, de acordo com a indicação do Windows, poderá notar que a capacidade total do disco é aparentemente inferior à esperada. Esta discrepância é explicada pelo conteúdo da partição oculta.

Esta área contém o programa Product Recovery que permite ao utilizador restaurar todo o conteúdo do disco rígido para o estado original configurado em fábrica.

Nota: O processo de recuperação pode demorar algumas horas.

Para repor o conteúdo de origem do disco rígido, proceda do seguinte modo:

Atenção: Durante o processo de recuperação, perder-se-ão todos os ficheiros contidos na partição principal do disco rígido (normalmente, a unidade C:\). No entanto, antes de substituir dados, terá oportunidade de guardar um ou mais ficheiros noutros suportes de dados.

1. Se possível, guarde todos os ficheiros e encerre o sistema operativo.
2. Desligue a alimentação do computador durante, pelo menos, 5 segundos.
3. Selecione a posição ligada (On) do interruptor de rádio sem fios do computador.

Nota: Se esta não estiver seleccionada, a placa de rede sem fios não será reconhecida e o controlador de placa sem fios não estará incluído no sistema.

4. Prima o botão Lenovo Care para ligar o computador e aceder imediatamente ao espaço de trabalho do Rescue and Recovery.
5. Faça clique em **Restaurar o sistema (Restore your system)**, selecione **Restaurar o estado original do disco rígido (Restore my hard drive to the original factory state)** e siga as instruções apresentadas no ecrã.

Recuperar dados

Se tiver executado uma operação de cópia de segurança utilizando o programa Rescue and Recovery, terá igualmente uma ou mais cópias de segurança guardadas que reflectem o conteúdo do disco rígido em diversos momentos. Estas cópias de segurança poderão estar armazenadas no disco rígido, numa unidade de rede ou ainda num suporte amovível, dependendo das opções seleccionadas durante a operação de cópia de segurança.

Pode utilizar o programa Rescue and Recovery ou o espaço de trabalho do Rescue and Recovery para restaurar o conteúdo do disco rígido para um estado anterior, utilizando qualquer uma das cópias de segurança armazenadas. Pode utilizar o botão Lenovo Care para ligar o computador e aceder ao espaço de trabalho do Rescue and Recovery que é executado independentemente do sistema operativo Windows.

Uma vez iniciado o espaço de trabalho do Rescue and Recovery, pode executar uma operação de recuperação, mesmo que não consiga iniciar o Windows.

Capítulo 5. Actualizar e substituir dispositivos

Substituir a bateria

Importante

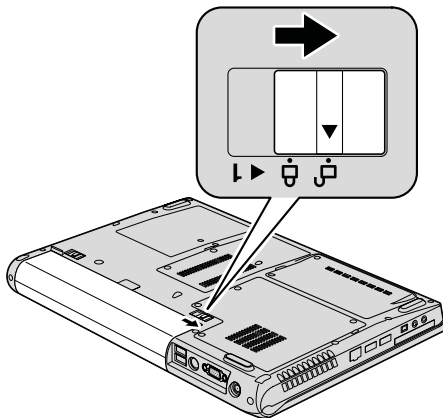
Antes de substituir a bateria, leia o *Manual de Segurança e Garantia*.

1. **Desligue a alimentação do computador ou active o modo de hibernação.**
Em seguida, desligue o transformador e todos os cabos ligados ao computador.

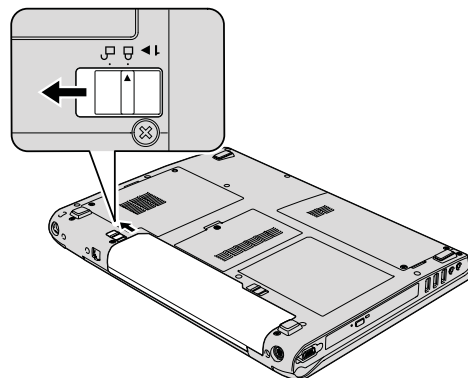
Nota: Se estiver a utilizar uma placa PC Card, é possível que o computador não entre em modo de hibernação. Nesse caso, desligue a alimentação do computador.

2. Feche o ecrã do computador e volte o computador ao contrário.
3. Desbloqueie o fecho da bateria deslocando-o para a posição de desbloqueio.

Modelos de ecrãs de 14,1 polegadas:



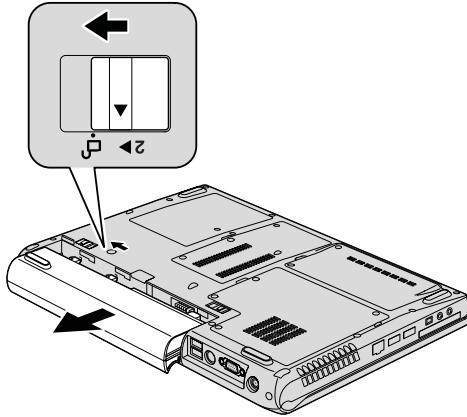
Modelos de ecrãs de 15,4 polegadas:



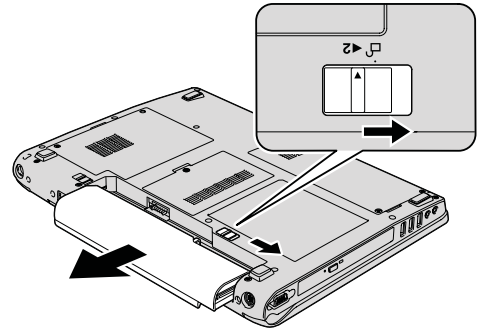
Substituir a bateria

- Desbloqueie o fecho da bateria deslocando-o para a posição de desbloqueio e, ao mesmo tempo que o mantém nessa posição, remova a bateria.

Modelos de ecrã de 14,1 polegadas:

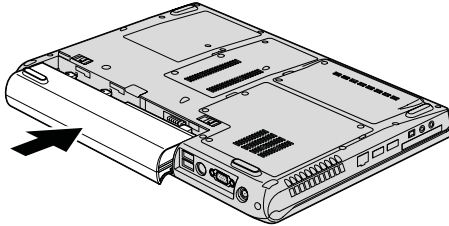


Modelos de ecrãs de 15,4 polegadas:

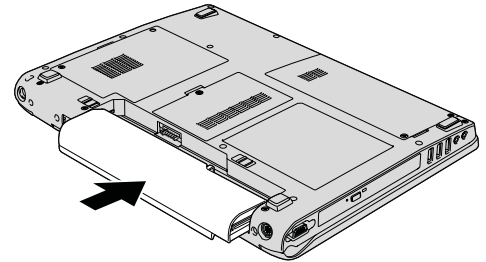


- Instale uma bateria nova.

Modelos de ecrãs de 14,1 polegadas:

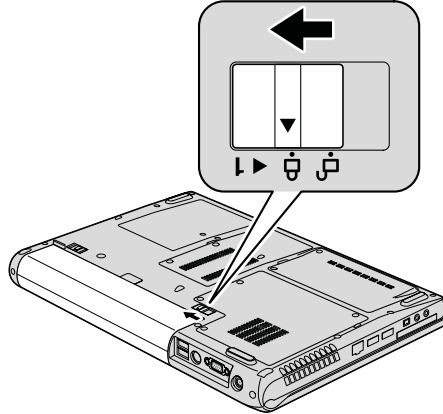


Modelos de ecrãs de 15,4 polegadas:

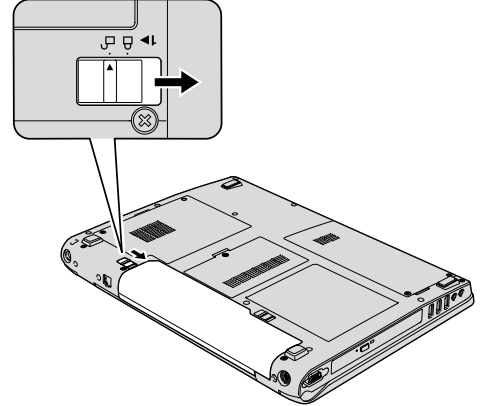


6. Desloque o fecho da bateria para a posição de bloqueio.

Modelos de ecrãs de 14,1 polegadas:



Modelos de ecrãs de 15,4 polegadas:



7. Coloque de novo o computador na posição original. Ligue o transformador e os cabos ao computador.

Actualizar a unidade de disco rígido

Importante

Antes de substituir a unidade de disco rígido, leia o *Manual de Segurança e Garantia*.

Pode aumentar a capacidade de armazenamento do seu computador substituindo a unidade de disco rígido por uma de maior capacidade. Pode adquirir uma nova unidade de disco rígido junto do seu revendedor ou de um representante de vendas da Lenovo.

Notas:

1. Substitua a unidade de disco rígido apenas para efeitos de actualização ou reparação. Os conectores e o compartimento da unidade de disco rígido não foram concebidos para alterações ou substituições frequentes da unidade.
2. O espaço de trabalho do Rescue and Recovery e o programa Product Recovery não estão incluídos na unidade de disco rígido opcional.

Atenção

Manusear uma unidade de disco rígido

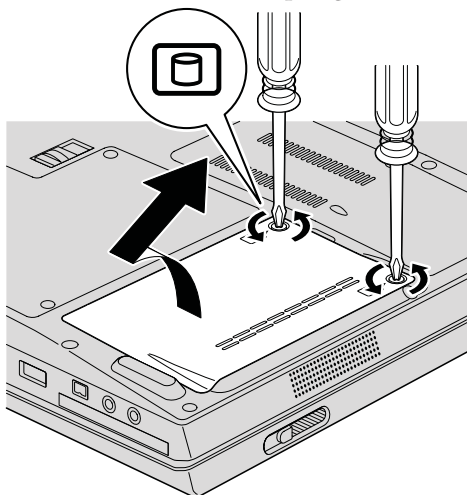
- Não deixe cair nem submeta a unidade a choques físicos. Coloque a unidade sobre um material que proteja a unidade contra choques físicos como, por exemplo, um pano macio.
- Não exerça pressão sobre a tampa da unidade.
- Não toque no conector.

A unidade é muito sensível. O incorrecto manuseamento pode provocar danos no disco rígido e a perda permanente dos dados nele contidos. Antes de retirar a unidade de disco rígido, crie uma cópia de segurança de toda a informação contida no disco rígido e, em seguida, desligue a alimentação do computador. Nunca remova a unidade quando o computador se encontra em funcionamento, em modo de suspensão ou em modo de hibernação.

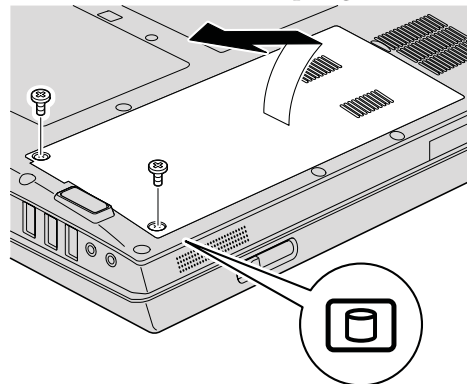
Para substituir a unidade de disco rígido, proceda do seguinte modo:

1. **Desligue a alimentação do computador** e, em seguida, desligue o transformador e todos os cabos ligados do computador.
2. Feche o ecrã do computador e volte o computador ao contrário.
3. Remova a bateria.
4. Desaperte os dois parafusos e remova a cobertura do disco rígido.

Modelos de ecrãs de 14,1 polegadas:

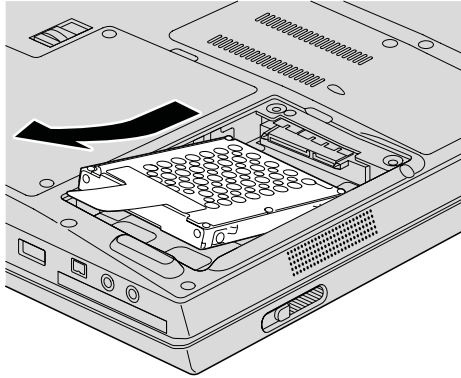


Modelos de ecrãs de 15,4 polegadas:

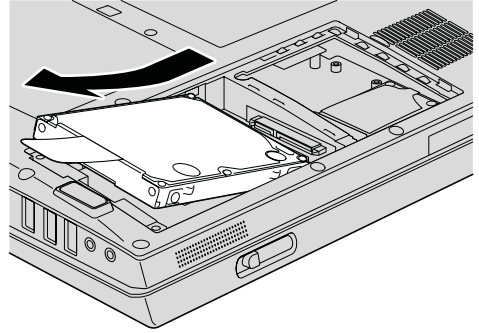


5. Deslize a unidade do disco rígido para a parte lateral do computador para a desligar e, em seguida, puxe a patilha para remover a unidade.

Modelos de ecrãs de 14,1 polegadas:

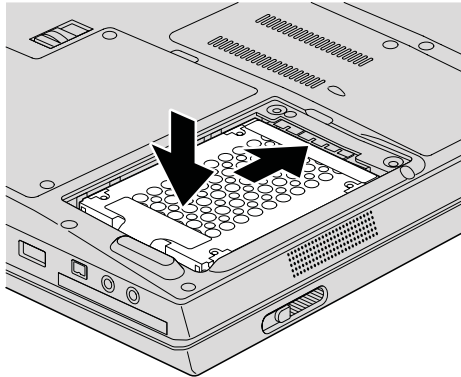


Modelos de ecrãs de 15,4 polegadas:

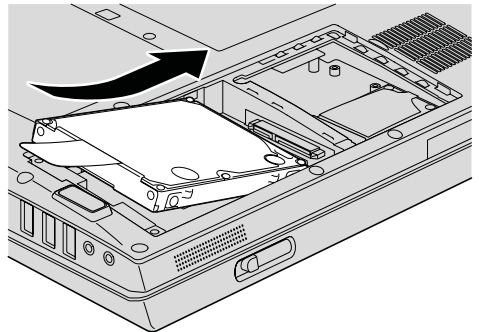


6. Coloque uma nova unidade de disco rígido no compartimento da unidade de disco rígido, fixando-a firmemente.

Modelos de ecrãs de 14,1 polegadas:

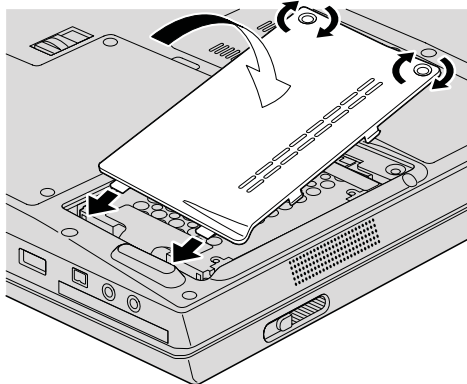


Modelos de ecrãs de 15,4 polegadas:

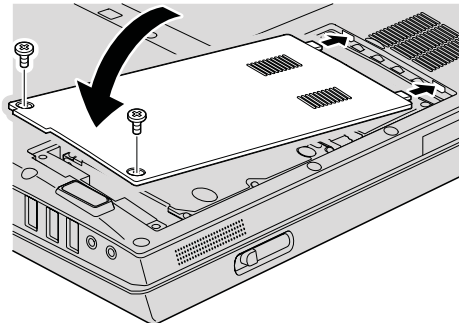


7. Alinhe a parte frontal da cobertura do disco rígido, volte a instalar a cobertura e aperte os parafusos.

Modelos de ecrãs de 14,1 polegadas:



Modelos de ecrãs de 15,4 polegadas:



8. Volte a colocar a bateria.
9. Coloque de novo o computador na posição original. Ligue o transformador e os cabos ao computador.

Substituir a memória

Importante

Antes de substituir a memória, leia o *Manual de Segurança e Garantia*.

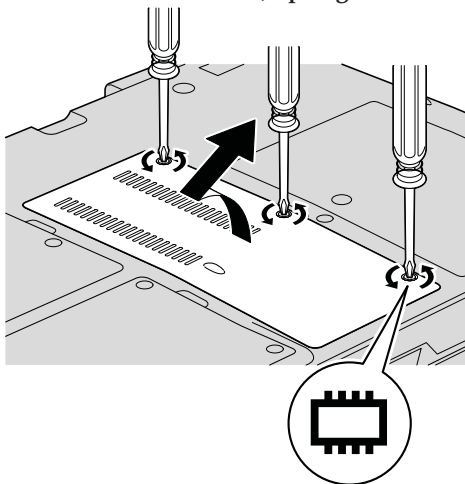
O aumento da capacidade de memória é um modo eficaz de tornar mais rápida a execução dos programas. Pode aumentar a capacidade de memória do computador através da instalação de um módulo SO-DIMM (small outline dual inline memory module) PC2-5300 (de velocidade de dados dupla 2, (DDR 2) 667), SDRAM (synchronous dynamic random access memory), sem memória tampão, disponível como opção, na ranhura de memória do computador. Encontram-se disponíveis módulos SO-DIMM de diferentes capacidades.

Nota: Utilize apenas tipos de memória suportados pelo computador. Se instalar a memória opcional incorrectamente ou instalar um tipo de memória não suportado pelo computador, será emitido um sinal sonoro de aviso quando tentar iniciar o computador.

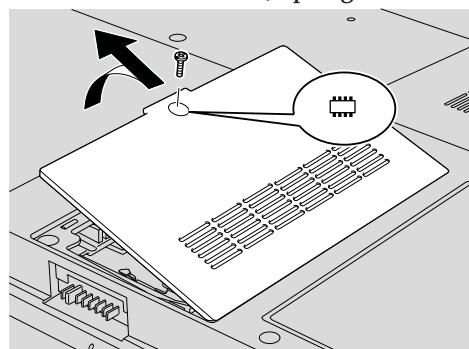
Para instalar um módulo SO-DIMM, proceda do seguinte modo:

1. Toque numa superfície metálica ou objecto metálico com ligação à terra. Este procedimento reduz qualquer electricidade estática presente no seu corpo, a qual poderia danificar o módulo SO-DIMM. Não toque na extremidade do módulo SO-DIMM que apresenta o contacto.
2. **Desligue a alimentação do computador** e, em seguida, desligue o transformador e todos os cabos ligados ao computador.
3. Feche o ecrã do computador e volte o computador ao contrário.
4. Remova a bateria.
5. Desaperte o(s) parafuso(s) na cobertura da ranhura de memória e remova a cobertura.

Modelos de ecrãs de 14,1 polegadas:

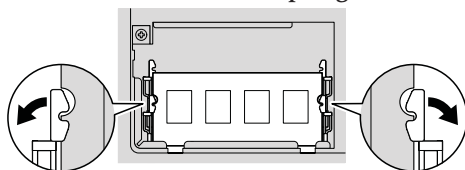


Modelos de ecrãs de 15,4 polegadas:

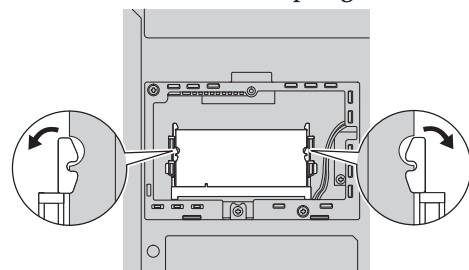


6. Se já estiverem instalados dois módulos SO-DIMM nas ranhuras de memória, retire um deles, para libertar espaço para a instalação do novo módulo, abrindo simultaneamente os fechos existentes de ambos os lados da ranhura. Guarde o módulo para futura utilização.

Modelos de ecrãs de 14,1 polegadas:



Modelos de ecrãs de 15,4 polegadas:



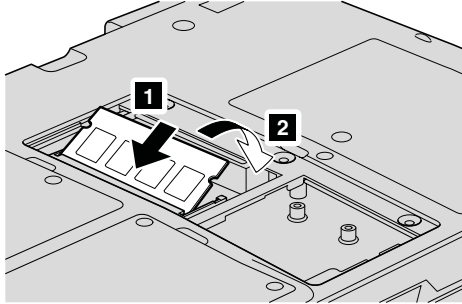
Substituir a memória

7. Localize o entalhe na parte lateral da extremidade de contacto do módulo SO-DIMM.

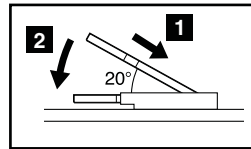
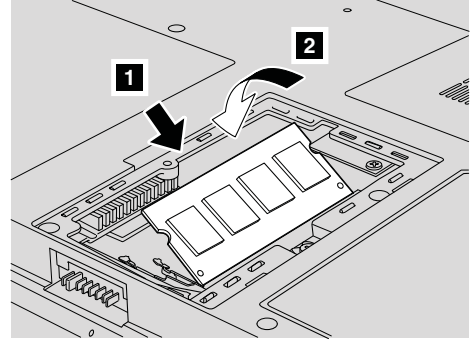
Aviso: Para não danificar o módulo SO-DIMM, não toque na extremidade de contacto.

8. Com a extremidade do módulo SO-DIMM que apresenta o entalhe voltada para o lado da ranhura que apresenta a extremidade de contacto, introduza com firmeza o módulo SO-DIMM na ranhura num ângulo de cerca de 20 graus **1**. Em seguida, encaixe-o firmemente **2**.

Modelos de ecrãs de 14,1 polegadas:

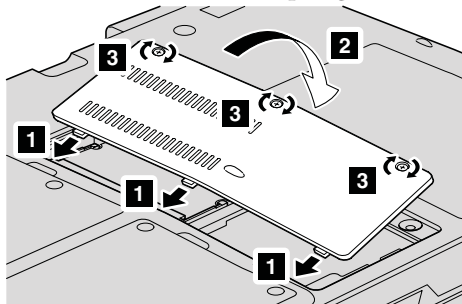


Modelos de ecrãs de 15,4 polegadas:

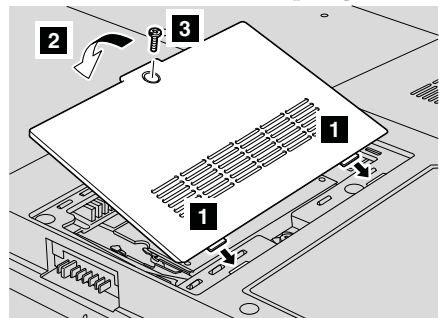


9. Empurre o módulo SO-DIMM para baixo até se encaixar no respectivo lugar.
10. Certifique-se de que a placa fica colocada firmemente na ranhura e de que a mesma não se move com facilidade.
11. Volte a instalar a cobertura da ranhura de memória, alinhando a parte da frente da mesma **1**, e fechando-a **2**. Aperte o(s) parafuso(s) **3**.

Modelos de ecrãs de 14,1 polegadas:



Modelos de ecrãs de 15,4 polegadas:



Aviso: Depois de ter adicionado ou actualizado um módulo SO-DIMM, utilize o computador somente depois de ter fechado a cobertura de ranhura da memória. Nunca utilize o computador sem a cobertura.

Substituir a memória

12. Volte a colocar a bateria.
13. Coloque o computador na posição original e volte a ligar o transformador e os cabos ao computador.

Para se certificar de que o módulo SO-DIMM se encontra correctamente instalado, proceda do seguinte modo:

1. Ligue a alimentação do computador.
2. Durante a apresentação do ecrã inicial, prima F1. Surge o ecrã BIOS Setup Utility.
3. O item "Memory" ("Memória") apresenta a quantidade de memória que pode utilizar.

Capítulo 6. Obter ajuda e assistência

Obter ajuda e assistência

Se necessitar de obter ajuda ou assistência técnica, ou pretender apenas obter informações adicionais sobre computadores Lenovo, encontra-se disponível uma grande variedade de fontes de informação, junto da Lenovo. Esta secção contém informações sobre fontes de informação adicionais sobre computadores Lenovo, os procedimentos a executar no caso de ocorrer um problema no computador, bem como informações sobre obtenção de assistência, em caso de necessidade.

Os Microsoft Service Packs são a mais recente fonte de software para actualizações aos produtos Windows. Estes estão disponíveis através de uma transferência da Web (poderão ser aplicados custos de ligação) ou de um disco. Para obter informações mais específicas e ligações, aceda ao sítio da Microsoft na Web em <http://www.microsoft.com>. A Lenovo oferece uma assistência técnica em funcionamento com a instalação de, ou questões relacionadas com, Service Packs para o seu produto Microsoft Windows pré-instalado pela Lenovo. Para mais informações, contacte o Centro de Assistência a Clientes através do(s) número(s) de telefone indicado(s) na secção “Lista telefónica mundial” na página 42. É possível que este serviço esteja sujeito a uma taxa.

Obter ajuda na Web

O sítio da Lenovo na World Wide Web contém informações actualizadas sobre computadores Lenovo e suporte. O endereço da página inicial da Lenovo é <http://www.lenovo.com>.

Poderá encontrar informações de suporte para o computador Lenovo 3000 em <http://www.lenovo.com/support>. Visite este sítio da Web para obter informações sobre como solucionar problemas, descobrir novas formas de utilizar o computador e conhecer opções que podem tornar ainda mais fácil o trabalho com o computador Lenovo.

Contactar o Centro de Assistência a Clientes

Se não tiver sido bem sucedido na tentativa de resolver o problema sozinho e continuar a precisar de ajuda, durante o período de garantia pode obter ajuda e informações por telefone, através do Centro de Assistência a Clientes para PCs. Durante o período de garantia, estão disponíveis os seguintes serviços:

- Determinação de problemas - Uma equipa de pessoal especializado está disponível para o auxiliar a determinar se tem um problema de hardware e para indicar a acção necessária para corrigir esse mesmo problema.
- Reparação de hardware Lenovo - No caso de o problema ter origem em hardware Lenovo abrangido pela garantia, está disponível uma equipa de pessoal técnico especializado para prestar o nível de assistência adequado.
- Gestão de alterações técnicas - Ocasionalmente, poderão ocorrer alterações a um produto, após a respectiva comercialização. A Lenovo, ou revendedor devidamente autorizado pela Lenovo, procederá às alterações técnicas (EC, Engineering Changes) disponíveis, adequadas ao hardware de que dispõe.

Não são abrangidos os seguintes itens:

- Substituição ou utilização de peças de outros fabricantes ou de peças Lenovo não abrangidas pela garantia

Nota: Todas as peças abrangidas pela garantia contêm uma identificação de 7 caracteres em formato FRU XXXXXXX

- Identificação da origem de problemas de software.
- Configuração do BIOS, como parte de uma instalação ou actualização.
- Alterações, modificações ou actualizações de controladores de dispositivo.
- Instalação e manutenção de Sistemas Operativos de Rede (NOS, Network Operating Systems)
- Instalação e manutenção de programas de aplicação.

Para determinar se o seu produto de hardware Lenovo está dentro da garantia e qual o prazo da garantia, consulte o endereço <http://www.lenovo.com/support>, faça clique em **Garantia (Warranty)** e, em seguida, siga as instruções apresentadas no ecrã.

Para obter uma explicação detalhada dos termos da garantia Lenovo, consulte a garantia de hardware Lenovo. Para poder usufruir da garantia, guarde a prova de compra do computador.

Se possível, quando telefonar, esteja próximo do computador, para o caso de o representante autorizado dos serviços de assistência necessitar de o ajudar a resolver um problema do computador. Antes de telefonar, certifique-se de que descarregou os controladores de dispositivo e actualizações de sistema mais recentes, executou os diagnósticos e registou as informações. Quando contactar os serviços de assistência técnica, tenha presente as seguintes informações:

- Tipo e modelo da máquina
- Números de série do computador, monitor e outros componentes, ou a prova de compra
- Descrição do problema
- Texto exacto de quaisquer mensagens de erro apresentadas

- Informações sobre a configuração do hardware e do software do sistema

Pode consultar os números de telefone do Centro de Assistência a Clientes na secção Lista telefónica mundial deste manual.

Nota: Os números de telefone estão sujeitos a alteração sem aviso prévio. Para obter a lista mais actualizada dos números de telefone do Centro de Assistência a Clientes e respectivo horário de funcionamento, consulte o sítio de suporte na Web, no endereço <http://www.lenovo.com/support/phone>. Se o número correspondente ao seu país ou região não for apresentado, contacte o seu representante autorizado dos serviços de assistência ou representante de vendas da Lenovo.

Obter ajuda em todo o mundo

Se viajar com o computador ou pretender utilizá-lo num país no qual o tipo de máquina Lenovo de que dispõe seja comercializado, o computador poderá ser elegível para o serviço internacional de garantia (IWS, International Warranty Service), que o habilita automaticamente a usufruir do serviço de garantia durante o período de garantia. O serviço será prestado por fornecedores de serviços autorizados a prestar serviço de garantia.

Os métodos e procedimentos de serviço variam de país para país e alguns serviços poderão não se encontrar disponíveis em todos os países. O IWS é fornecido através do método de assistência (por exemplo, depósito, assistência na entidade reparadora ou no local) disponível no país em questão. Os centros de assistência em determinados países poderão não ter capacidade para prestar assistência a todos os modelos de um determinado tipo de máquina. Nalguns países, poderão ser aplicáveis tarifas e restrições.

Para determinar se o computador é elegível para o IWS e consultar uma lista de países nos quais o serviço se encontra disponível, visite o endereço <http://www.lenovo.com/support>, faça clique em **Garantia (Warranty)** e siga as instruções apresentadas no ecrã.

Lista telefónica mundial

Os números de telefone indicados estão sujeitos a alteração sem aviso prévio. Para obter os números de telefone mais actuais, consulte o endereço <http://www.lenovo.com/support/phone>.

País ou região	Número de telefone
África	África: +44 (0)1475-555-055 África do Sul: +27-11-3028888 e 0800110756 África Central: Contacte o Parceiro Comercial mais próximo
Argentina	0800-666-0011 (Espanhol)
Austrália	1300-880-917 (Inglês)
Áustria	01-24592-5901 (30 dias de suporte activo) 01-211-454-610 (Serviço de garantia e suporte) (Alemão)
Bélgica	02-210-9820 (30 dias de suporte activo) 02-225-3611 (Serviço de garantia e suporte) (Neerlandês) 02-210-9800 (30 dias de suporte activo) 02-225-3611 (Serviço de garantia e suporte) (Francês)
Bolívia	0800-0189 (Espanhol)
Brasil	Região de São Paulo: (11) 3889-8986 Fora da região de São Paulo: 0800-701-4815 (Português do Brasil)
Brunei	801-1041
Canadá	1-800-565-3344 (Inglês, Francês) Apenas em Toronto, marque: 416-383-3344
Chile	800-224-488 188-800-442-488 (chamada gratuita) (Espanhol)
China (Hong Kong R.A.E.)	Portáteis: 852-2516-3919 PCs: 800-938-008
China (Macau S.A.R.)	Portáteis: 0800-689 PCs: 0800-686
Colômbia	1-800-912-3021 (Espanhol)
Costa Rica	Chamada gratuita: 0-800-011-1029 (Espanhol)
Croácia	0800-0426
Chipre	+357-22-841100
República Checa	+420-2-7213-1316

País ou região	Número de telefone
Dinamarca	4520-8200 (30 dias de suporte activo) 7010-5150 (Serviço de garantia e suporte) (Dinamarquês)
República Dominicana	1-866-434-2080 (Espanhol)
Equador	1-800-426911 (Espanhol)
El Salvador	800-6264 (Espanhol)
Estónia	+372 66 00 800 + 372 6776793
Finlândia	09-459-6960 (30 dias de suporte activo) +358-800-1-4260 (Serviço de garantia e suporte) (Finlandês)
França	0238-557-450 (30 dias de suporte activo) 0810-631-020 (Serviço de garantia e suporte de software) 0810-631-213 (Serviço de garantia e suporte de hardware) (Francês)
Alemanha	07032-15-49201 (30 dias de suporte activo) 01805-25-35-58 (Serviço de garantia e suporte) (Alemão)
Grécia	+30-210-680-1700
Guatemala	1800-624-0051 (Espanhol)
Honduras	Tegucigalpa: 232-4222 San Pedro Sula: 552-2234 (Espanhol)
Hungria	+36-1-382-5720
Índia	1800-425-6666 ou +91-80-2678-8970 (Inglês)
Indonésia	001-803-606-282 (Inglês/Bahasa (Indonésia))
Irlanda	01-815-9202 (30 dias de suporte activo) 01-881-1444 (Serviço de garantia e suporte) (Inglês)
Israel	+972-3-531-3900 - Givat Shmuel Service Center (Hebraico, Inglês)
Itália	02-7031-6101 (30 dias de suporte activo) 39-800-820094 (Serviço de garantia e suporte) (Italiano)
Japão	0120-000-817 (chamada gratuita) 0570-064-400
Coreia	1588-6782 (Coreano)

País ou região	Número de telefone
Letónia	+371 7070360
Lituânia	+370 5 278 66 00
Luxemburgo	+352-298-977-5063 (Francês)
Malásia	1800-88-1889 (Inglês/Bahasa (Malaio))
Malta	+35621445566
México	001-866-434-2080 (Espanhol)
Médio Oriente	+44 (0)1475-555-055
Holanda	+31-20-514-5770 (Holandês)
Nova Zelândia	0800-777-217 (Inglês)
Nicarágua	001-800-220-1830 (Espanhol)
Noruega	6681-1100 (30 dias de suporte activo) 8152-1550 (Serviço de garantia e suporte) (Norueguês)
Panamá	206-6047 (Espanhol) Centro de Assistência a Clientes Lenovo - chamada gratuita: 001-866-434-2080
Peru	0-800-50-866 (Espanhol)
Filipinas	1800-1601-0033
Polónia	+48-22-878-6999
Portugal	+351-21-892-7147 (Português)
Roménia	+4-021-224-4015
Federação Russa	+7-495-7558800 (Russo)
Singapura	800-6011-343 (Inglês)
Eslováquia	+421-2-4954-5555
Eslovénia	+386-1-4796-699
Espanha	91-714-7983 0901-100-000 (Espanhol)
Sri Lanka	+94-11-249-3523 (Inglês)
Suécia	08-477-4420 (30 dias de suporte activo) 077-117-1040 (Serviço de garantia e suporte) (Sueco)
Suíça	058-333-0900 (30 dias de suporte activo) 0800-55-54-54 (Serviço de garantia e suporte:) (Alemão/Francês/Italiano)
Taiwan	0800-000-701 (Mandarim)

País ou região	Número de telefone
Tailândia	1800-060-066 (Tailandês)
Turquia	00800-4463-2041 (Turco)
Reino Unido	01475-555-055 (30 dias de suporte activo) 08705-500-900 (Suporte de garantia padrão) (Inglês)
Estados Unidos	1-800-426-7378 (Inglês)
Uruguai	000-411-005-6649 (Espanhol)
Venezuela	0-800-100-2011 (Espanhol)
Vietname	Para a região norte e Hanói: 84-4-843-6675 Para a região sul e Ho Chi Minh: 84-8-829-5160 (Inglês, Vietnamês)

Apêndice A. Informações de Garantia

Este apêndice contém informações sobre o período de garantia e o tipo de serviço de garantia aplicável à Máquina no país ou região do utilizador. Para obter informações sobre os termos e condições da Garantia Limitada da Lenovo que se aplicam ao seu produto de hardware da Lenovo, consulte o Capítulo 3, Informações de Garantia, no *Manual de Segurança e Garantia* incluído com o seu produto de hardware da Lenovo.

Tipo de Máquina	País ou Região de Aquisição	Período de Garantia	Tipos de Serviço de Garantia
0687	E.U.A, Canadá, México, Brasil, Austrália e Japão	Peças e Mão-de-obra - 1 ano Bateria - 1 ano	3 1
	Outros	Peças e Mão-de-obra - 1 ano Bateria - 1 ano	4 1
0769	E.U.A, Canadá, México, Brasil, Austrália e Japão	Peças e Mão-de-obra - 1 ano Bateria - 1 ano	3 1
	Outros	Peças e Mão-de-obra - 1 ano Bateria - 1 ano	4 1

Tipos de Serviço de Garantia

Se necessário, o Fornecedor de Serviços prestará serviço de reparação ou troca, dependendo do tipo de serviço de garantia especificado para o produto de hardware Lenovo do Cliente na tabela anterior, e conforme a seguir descrito. A marcação do serviço dependerá da hora a que a chamada for efectuada e estará sujeita a disponibilidade de peças. Os níveis de serviço correspondem a objectivos em termos de tempo de resposta e não a garantias. O nível de serviço de garantia especificado poderá não estar disponível em todas as localizações a nível mundial, podendo haver lugar ao pagamento de encargos adicionais fora da área de serviço normal do Fornecedor de Serviços do Cliente. Para obter informações específicas sobre o serviço prestado no seu país e localização, contacte o seu Fornecedor de Serviços local ou o seu Revendedor.

1. Serviço de Unidades Substituíveis pelo Cliente ("CRU")

Ao abrigo do serviço de CRU, o seu Fornecedor de Serviços irá enviar CRUs para o utilizador as instalar. A maioria das CRUs são fáceis de instalar, enquanto que as outras poderão necessitar de algumas capacidades técnicas e ferramentas. As informações sobre a CRU e respectivas instruções de substituição são fornecidas com o produto e

encontram-se disponíveis junto da Lenovo, em qualquer altura, a pedido. O Cliente poderá solicitar que seja um Fornecedor de Serviços a instalar algumas CRUs, ao abrigo de um dos tipos de serviços de garantia designados para o produto. A instalação de CRUs externas (tais como ratos, teclados ou monitores) é da responsabilidade do Cliente. A Lenovo especifica, nos materiais enviados com uma CRU de substituição, se a CRU avariada deverá ser devolvida. Quando é necessário efectuar a devolução, 1) as instruções de devolução, uma identificação de envio pré-pago e a respectiva embalagem são enviadas com a CRU de substituição e 2) a CRU de substituição poderá ser cobrada ao Cliente se o Fornecedor de Serviços não receber a CRU avariada no prazo de trinta (30) a contar da recepção da substituição.

2. Serviço no Local (On-site)

Ao abrigo do Serviço no Local (On-Site), o Fornecedor de Serviços irá reparar ou proceder à troca do produto na localização do Cliente. O Cliente deverá facultar uma área de trabalho adequada de modo a permitir a desmontagem e nova montagem do produto Lenovo. No caso de alguns produtos, determinadas reparações poderão requerer que o Fornecedor de Serviços envie o produto para um centro de assistência designado.

3. Serviço de Correio Expresso ou Recolha

Ao abrigo do Serviço de Correio Expresso ou Recolha, o produto será reparado ou a troca efectuada num centro de assistência designado, em que o transporte é fornecido pelo Fornecedor de Serviços. O Cliente é responsável por desligar o produto. Será fornecida uma embalagem de expedição para que o Cliente possa enviar o produto para um centro de assistência designado. Um serviço de correio expresso procederá à recolha do produto e entregá-lo-á no centro de assistência designado. Na sequência de uma reparação ou troca, o centro de assistência encarregar-se-á da devolução do produto ao Cliente.

4. Serviço de Entrega ou Envio para a Entidade Reparadora

Ao abrigo do Serviço de Entrega ou Envio para a Entidade Reparadora, o produto será reparado ou a troca efectuada num centro de assistência designado, em que a entrega ou o transporte fica ao encargo do Cliente. O Cliente é responsável pela entrega ou envio, conforme especificado pelo Fornecedor de Serviços, (mediante pagamento antecipado, salvo especificação em contrário) o produto devidamente acondicionado para uma localização designada. Após o produto ter sido reparado ou trocado, será disponibilizado para recolha por parte do Cliente. Se o produto não for recolhido, o Fornecedor de Serviços poderá eliminar o produto conforme considerar adequado. No caso de Serviço de Envio pelo Correio, o produto será devolvido ao Cliente, sendo os custos suportados pela Lenovo, salvo especificação em contrário por parte do Fornecedor de Serviços.

Apêndice B. Unidades Substituíveis pelo Cliente (CRUs)

As Unidades Substituíveis pelo Cliente (CRUs, Customer Replaceable Units) são componentes do computador que podem ser actualizadas ou substituídas pelo Cliente. Existem dois tipos de CRUs: *internas* e *externas*. As CRUs externas são fáceis de instalar, enquanto que as CRUs internas requerem algumas capacidades técnicas e, em alguns casos, poderão requerer ferramentas tais como uma chave de fendas. Contudo, tanto as CRUs internas e externas podem ser removidas pelo Cliente.

Os Clientes são responsáveis pela substituição de todas as CRUs externas. As CRUs internas podem ser removidas e instaladas pelo Cliente ou por um técnico de assistência da Lenovo durante o período de garantia.

O seu computador contém os seguintes tipos de CRUs externas:

- **CRUs externas (conectáveis):** Estas CRUs podem ser desligadas do computador. Os exemplos destes tipos de CRUs incluem os transformadores e os cabos de alimentação.
- **CRUs externas com fechos:** Estas CRUs incluem um fecho para ajudar a remover e a substituir o componente. Os exemplos destes tipos de CRUs incluem a bateria principal do computador portátil, uma unidade óptica, uma unidade de disco rígido e uma bateria de longa duração.

O seu computador contém os seguintes tipos de CRUs internas:

- **CRUs internas (localizadas atrás de um painel de acesso):** Estas CRUs são os componentes isolados dentro do computador ocultados por um painel de acesso que está geralmente protegido por um ou dois parafusos. Uma vez removido o painel de acesso, apenas fica visível a CRU específica. Os exemplos destes tipos de CRUs incluem módulos de memória e unidades de disco rígido.
- **CRUs internas (localizadas no produto):** Estas CRUs são acessíveis apenas ao abrir o estojo do computador. Os exemplos destas CRUs incluem placas PCI Express Mini Cards e o teclado integrado.

O *Access Help* online fornece instruções para a substituição de CRUs internas e externas. Para abrir o *Access Help*, faça clique em **Iniciar (Start)**, desloque o ponteiro para **Todos os programas (All Programs)**; em seguida para **Lenovo Care**. Faça clique em **Access Help**.

Adicionalmente, e, o Manual de Assistência e Resolução de Problemas (o presente manual) e o manual *Instruções de Instalação* fornecem instruções para várias CRUs importantes.

Se não conseguir ter acesso a estas instruções ou tiver dificuldade em substituir uma CRU, poderá utilizar um dos seguintes recursos adicionais:

- O manual Online Hardware Maintenance e os Vídeos online disponíveis a partir do sítio de suporte na Web
<http://www.lenovo.com/support/site.wss/document.do?sitestyle=lenovo&Indocid=part-video>.
- O Centro de Assistência a Clientes. Para obter o número de telefone do Centro de Assistência do seu país ou região, consulte a secção “Lista telefónica mundial” na página 42.

Nota: Utilize apenas os componentes dos computadores fornecidos pela Lenovo. Consulte o Capítulo 3, Informações de Garantia no *Manual de Segurança e Garantia* para obter informações de garantia sobre as CRUs incluídas no tipo de máquina que contém.

A seguinte tabela faculta uma lista de CRUs para o seu computador e a localização das instruções de substituição.

	Manual de Assistência e Resolução de Problemas	Instruções de Instalação	Access Help	Manual Hardware Maintenance Online	Vídeo online
CRUs externas (conectáveis)					
Transformador		X			
Cabo de alimentação para o transformador		X			
CRUs externas (com fechos)					
Bateria	X		X	X	X
Unidade óptica (0769)			X	X	X
Memória (0769)	X		X	X	X
CRUs internas (atrás do painel de acesso)					
Unidade de disco rígido	X		X	X	X
Memória (0687)	X		X	X	X
CRUs internas (localizadas no produto)					
Unidade óptica (0687)			X	X	X

	Manual de Assistência e Resolução de Problemas	Instruções de Instalação	Access Help	Manual Hardware Maintenance Online	Vídeo online
Placa PCI Express Mini Card			X	X	X

Apêndice C. Características e especificações

Para obter detalhes acerca de todos os componentes do computador e respectivo funcionamento, consulte o tópico “Acerca do computador (About your computer) no *Access Help* online.

Características

Processador

- Consulte as propriedades de sistema do computador. Pode executar este procedimento da seguinte forma:
Faça clique em **Iniciar (Start)**, faça clique com o botão direito do rato em **Computador (Computer)**; em seguida, a partir do menu pendente seleccione **Propriedades (Properties)**.

Memória

- Memória SDRAM (synchronous dynamic random access memory) DDR (double data rate) II 667 (PC2-5300)

Dispositivo de armazenamento

- Unidade de disco rígido de 2,5 pol.

Ecrã

O ecrã policromático utiliza tecnologia TFT:

- Tamanho: 14,1 ou 15,4 polegadas, dependendo do modelo
- Resolução:
 - LCD: 1280x800
 - Monitor externo: até 2048x1536
- Controlo de luminosidade
- Câmara integrada (nalguns modelos)

Teclado

- Leitor de impressões digitais (nalguns modelos)
- 84, 85 ou 89 teclas
- Ecrã tátil
- Tecla Fn
- Botão Lenovo Care
- Botões de controlo do volume

Interface

- Conector de monitor externo
- Conector S-Vídeo
- Tomada de auscultadores estéreo

Características

- Tomada de microfone
- 4 conectores USB (Universal Serial Bus)
- Conector de telefone RJ11
- Conector Ethernet RJ45
- IEEE1394

Ranhura de ExpressCard

- ExpressCard

Unidade óptica

- Unidade de CD-ROM, DVD-ROM, Combo ou Múltipla, dependendo do modelo.

Funções sem fios

- Rede Local (LAN) sem fios integrada ou *Bluetooth* (nalguns modelos)

Leitor de suporte digital

- Ranhura de suportes digitais 5-em-1 (SD Card, MMC, Memory Stick, xD-Picture Card, Memory Stick Pro)

Especificações

Dimensões

- Modelo de ecrã de 14,1 polegadas
 - Largura: 335 mm
 - Profundidade: 246 mm
 - Altura: de 30 a 36 mm
- Modelo de ecrã de 15,4 polegadas
 - Largura: 360 mm
 - Profundidade: 267 mm ou 287 mm
 - Altura: 31,4 a 38,6 mm

Ambiente

- Altitude máxima sem pressurização: 3048 m (10000 pés)
- Temperatura
 - Em altitudes até 2438 m (8.000 pés)
 - Activo: 5° a 35°C (41° a 95°F)
 - Inactivo: 5° a 43°C (41° a 109°F)
 - Em altitudes acima dos 2438 m (8.000 pés)
 - Temperatura máxima de funcionamento: 31,3°C (88° F)

Nota: Antes de carregar a bateria, verifique se esta se encontra a uma temperatura de, pelo menos, 10°C (50°F).

- Humidade relativa:
 - Activo: 8% a 80%

- Inativo: 5% a 95%

Emissão de calor

- Máximo de 90 W (307 Btu/hora) para Modelos de Gráficos Discretos (Discrete Graphics)
- Máximo de 65 W (222 Btu/hora) para Modelos de Gráficos Integrados (Integrated Graphics)

Fonte de alimentação (transformador)

- Entrada de ondas sinusoidais entre 50 e 60 Hz
- Débito de entrada do transformador: 100-240 V ca, 50 a 60 Hz

Bateria

- Bateria de íões de lítio
 - Tensão nominal: 10,8 V cc
 - Capacidade: 4.8 AH ou 7.2 AH, dependendo do modelo

Duração da bateria

- Para verificar a percentagem de energia de bateria que ainda resta, consulte o Medidor de Energia (Power Meter) na barra de tarefas.

Apêndice D. Avisos

Avisos

A Lenovo poderá não disponibilizar os produtos, serviços ou funcionalidades referidos neste documento em todos os países. Para obter informações sobre os produtos e serviços actualmente disponíveis na sua área, contacte um representante de vendas Lenovo local. Quaisquer referências nesta publicação a produtos, programas ou serviços Lenovo não significam que apenas esses produtos, programas ou serviços Lenovo possam ser utilizados. Qualquer outro produto, programa ou serviço, funcionalmente equivalente, poderá ser utilizado em substituição daqueles, desde que não infrinja qualquer dos direitos de propriedade intelectual da Lenovo. A avaliação e verificação do funcionamento de qualquer outro produto, programa ou serviço são da inteira responsabilidade do utilizador.

Nesta publicação podem ser feitas referências a patentes ou a pedidos de patente pendentes. O facto de este documento lhe ser fornecido não lhe confere quaisquer direitos sobre essas patentes. Todos os pedidos de informação sobre licenças deverão ser enviados por escrito para:

*Lenovo (United States), Inc.
1009 Think Place - Building One
Morrisville, NC 27560
U.S.A.
Attention: Lenovo Director of Licensing*

A LENOVO FORNECE ESTA PUBLICAÇÃO “TAL COMO ESTÁ”, SEM GARANTIA DE QUALQUER ESPÉCIE, QUER EXPLÍCITA QUER IMPLÍCITA, INCLUINDO, MAS NÃO SE LIMITANDO ÀS GARANTIAS IMPLÍCITAS DE NÃO INFRAÇÃO, COMERCIALIZAÇÃO OU ADEQUAÇÃO A UM DETERMINADO FIM. Algumas jurisdições não permitem a exclusão de garantias, quer explícitas quer implícitas, em determinadas transacções; esta declaração pode, portanto, não se aplicar ao seu caso.

É possível que esta publicação contenha imprecisões técnicas ou erros de tipografia. A Lenovo permite-se fazer alterações periódicas às informações aqui contidas; essas alterações serão incluídas nas posteriores edições desta publicação. Em qualquer altura, a Lenovo pode efectuar melhoramentos e/ou alterações no(s) produto(s) e/ou no(s) programa(s) descrito(s) nesta publicação.

Os produtos descritos neste documento não se destinam a ser utilizados em implantes ou outras aplicações de suporte à vida, em que uma avaria possa

resultar em lesões pessoais ou morte. As informações contidas neste documento não afectam ou alteram as especificações ou garantias do produto Lenovo. Nenhuma disposição do presente documento deverá ser interpretada como uma licença explícita ou implícita, no âmbito dos direitos de propriedade intelectual da Lenovo ou de terceiros. Todas as informações contidas neste documento foram obtidas em ambientes específicos e são apresentadas sob a forma de uma ilustração. O resultado obtido noutros sistemas operativos pode ser diferente.

A Lenovo pode utilizar ou distribuir qualquer informação que lhe seja fornecida, de qualquer forma que julgue apropriada, sem incorrer em qualquer obrigação para com o autor dessa informação.

Para conveniência do utilizador, esta publicação pode conter referências a sítios da Web não pertencentes à Lenovo. Tais referências não implicam qualquer garantia relativamente ao conteúdo desses sítios da Web. As informações contidas nesses sítios da Web não fazem parte das informações deste produto e a utilização de material obtido a partir dos mesmos é da exclusiva responsabilidade do utilizador.

Os dados relativos ao desempenho aqui referidos foram obtidos num ambiente controlado. Consequentemente, os resultados obtidos em qualquer outro ambiente podem variar significativamente. É possível que algumas das medições efectuadas tenham sido efectuadas em sistemas de nível de desenvolvimento, não existindo qualquer garantia de que as mesmas sejam idênticas às geralmente obtidas em sistemas de comercialização geral. Além disso, é possível que algumas medições correspondam a estimativas, obtidas por extrapolação. Os resultados reais podem variar. Os utilizadores do presente documento deverão verificar os dados aplicáveis ao seu ambiente específico.

Informações sobre saída de televisão

As seguintes informações aplicam-se a modelos equipados de origem com a função de saída de televisão.

Este produto integra a tecnologia de protecção de direitos de autor protegida por patentes nos Estados Unidos, bem como outros direitos de propriedade intelectual. A utilização desta tecnologia de protecção de direitos de autor tem de ser autorizada pela Macrovision e destina-se à utilização doméstica e outros tipos de visualização limitada, salvo autorização expressa em contrário pela Macrovision. É proibida a inversão de engenharia ou de assemblagem.

Avisos sobre emissões electrónicas

As seguintes informações são referentes ao Lenovo 3000 N200, tipo de máquina 0687 e 0769.

Declaração de Conformidade da FCC (Federal Communications Commission)

Este equipamento foi testado e validado como estando em conformidade com os limites declarados para os dispositivos digitais Classe B, de acordo com a Parte 15 das Normas FCC. Os referidos limites destinam-se a facultar uma protecção razoável contra interferências nocivas, numa utilização em instalações residenciais. Este equipamento produz, utiliza e pode emitir energia de frequência rádio, sendo que, quando não instalado e utilizado em conformidade com as respectivas instruções, poderá causar interferências nocivas nas comunicações por rádio. Contudo, não existe qualquer garantia de não interferência em determinado tipo de instalação. Caso o equipamento origine interferências nocivas na recepção de rádio ou de televisão, que pode ser determinada ligando e desligando o equipamento, recomenda-se ao utilizador que tente corrigir as referidas interferências utilizando um ou vários dos métodos a seguir indicados.

- Reorientação ou recolocação da antena de recepção.
- Aumento da distância que separa o equipamento do receptor.
- Ligação do equipamento a uma tomada eléctrica existente num circuito diferente daquele a que se encontra ligado o aparelho receptor.
- Consulta de um revendedor autorizado ou de um representante de vendas autorizado para obtenção de assistência.

Para que sejam cumpridos os limites de emissão FCC, é necessário que os cabos e conectores utilizados estejam correctamente blindados e com a devida ligação à terra. Os cabos e conectores apropriados podem ser adquiridos junto de um revendedor Lenovo autorizado. A Lenovo não será considerada responsável por qualquer interferência nas transmissões rádio ou de televisão, originadas pela utilização de outros cabos ou conectores diferentes dos recomendados ou por alterações ou modificações não autorizadas realizadas no equipamento. Quaisquer alterações ou modificações não autorizadas poderão anular a autorização de utilização do equipamento.

Este dispositivo está em conformidade com a Parte 15 das Normas FCC. A respectiva utilização está sujeita às duas seguintes condições: (1) este dispositivo não poderá causar interferências nocivas e (2) este dispositivo terá de aceitar qualquer recepção de interferências, incluindo interferências que possam causar um funcionamento indesejável.

Entidade responsável:

Lenovo (United States) Incorporated
1009 Think Place - Building One
Morrisville, NC 27650
1990-039 Lisboa
Telefone: (919) 294-5900



Declaração de Conformidade com os Níveis de Emissão de Classe B da Industry Canada

Este aparelho digital Classe B está em conformidade com a norma canadiana ICES-003.

Avis de conformité à la réglementation d'Industrie Canada

Cet appareil numérique de la classe B est conforme à la norme NMB-003 du Canada.

Declaração de conformidade com a Directiva EMC da União Europeia

Este produto está em conformidade com os requisitos de protecção estabelecidos na Directiva 89/336/CEE do Conselho Europeu sobre a uniformização das leis dos Estados Membros relativas a compatibilidade electromagnética. A Lenovo não se responsabiliza por qualquer falha no cumprimento dos requisitos de protecção resultantes de modificações ao produto não recomendadas, incluindo a instalação de placas de opção não Lenovo.

Este produto foi testado e validado como estando em conformidade com os limites definidos para Equipamento de Tecnologias de Informação da Classe B, de acordo com a norma europeia CISPR 22/EN 55022. Os limites definidos para equipamento da Classe B destinam-se a facultar uma protecção razoável contra interferência em dispositivos de comunicações homologados em ambientes residenciais normais.

Para reduzir a probabilidade de interferência em comunicações de rádio ou de televisão e noutros equipamentos eléctricos ou electrónicos, é necessário que os cabos e conectores utilizados estejam correctamente blindados e com a devida ligação à terra. Estes cabos e conectores podem ser adquiridos junto de um revendedor Lenovo autorizado. A Lenovo não se responsabiliza por qualquer interferência causada pela utilização de cabos ou conectores que não os recomendados.

Declaração japonesa VCCI de Classe B

この装置は、情報処理装置等電波障害自主規制協議会（VCCI）の基準に基づくクラスB情報技術装置です。この装置は、家庭環境で使用することを目的としていますが、この装置がラジオやテレビジョン受信機に近接して使用されると、受信障害を引き起こすことがあります。

取扱説明書に従って、正しい取り扱いをして下さい。

Declarações REEE da UE

A marca REEE (Resíduos de Equipamentos Eléctricos e Electrónicos) aplica-se apenas aos Estados-Membros da União Europeia (UE) e à Noruega. Os aparelhos eléctricos deverão ser identificados em conformidade com a Directiva Europeia 2002/96/CE relativa a REEE (Resíduos de Equipamentos Eléctricos e Electrónicos). A Directiva determina a estrutura de devolução e reciclagem de aparelhos eléctricos conforme aplicável na União Europeia. Esta etiqueta aplica-se a vários produtos a fim de indicar que estes não deverão ser deitados fora mas recuperados após o fim da respectiva vida, em conformidade com esta Directiva.

Os utilizadores de equipamentos eléctricos e electrónicos (EEE) com a marca REEE em conformidade com o Anexo IV da Directiva REEE não poderão deitar fora os EEE no final da respectiva vida útil como lixo municipal não separado, devendo sim utilizar a estrutura de recolha que lhes tenha sido disponibilizada para efeitos de devolução, reciclagem e recuperação de REEE, por forma a minimizar potenciais efeitos dos EEE sobre o ambiente e saúde pública resultantes da presença de substâncias perigosas. Para obter informações adicionais sobre REEE, aceda a: <http://www.lenovo.com/lenovo/environment>.

Aviso para os utilizadores nos Estados Unidos

Informações sobre o perclorato na Califórnia:

Os produtos que contêm baterias de lítio e Cr (dióxido de manganésio) podem conter perclorato.

Materiais contendo perclorato— poderá ser necessário um manuseamento especial.

Consulte <http://www.dtsc.ca.gov/hazardouswaste/perchlorate>.

Oferta de software IBM Lotus

Acerca da oferta: Como comprador qualificado de um computador notebook Lenovo, está a receber uma licença exclusiva e limitada para o cliente Lotus Notes® “autônomo”. Esta licença permite-lhe instalar e utilizar este software no seu novo computador notebook Lenovo, utilizando uma das seguintes opções:

- **Esta oferta não inclui suportes de dados. Se ainda não possuir o suporte do software do Lotus Notes Client apropriado,** poderá encomendar um CD e instalar o software no computador. Para obter mais informações, consulte o tópico “Para encomendar um CD” na página 63.
- **Se já possuir uma cópia licenciada do software,** terá direito a criar e utilizar uma cópia adicional do software que possui.

Acerca do IBM Lotus Notes: Com o cliente Notes autônomo e de utilização limitada, poderá integrar os recursos de sistema de mensagens, de colaboração e PIM (Personal Information Management, Gestão de Informações Pessoais) mais importantes (como o correio electrónico, a agenda ou a lista de tarefas), o que lhe permitirá aceder aos mesmos quer esteja ou não ligado à rede. A licença autónoma não inclui o direito de aceder a qualquer servidor IBM® Lotus Domino®; contudo, esta licença autónoma poderá ser actualizada para uma licença Notes completa, a um preço reduzido. Para obter mais informações, visite <http://www.lotus.com/notes>.

Apoio a Clientes: Para obter números de telefone e informações de apoio para o ajudarem na instalação inicial do software, visite <http://www.lenovo.com/support>. Para obter apoio técnico para além da instalação inicial, visite <http://www.lotus.com/passport>.

Acordo de Licença Internacional para Programas: O software licenciado ao utilizador ao abrigo da presente oferta não inclui actualizações ao software nem suporte técnico, e está sujeito aos termos e condições do IPLA (International Program License Agreement, Acordo de Licença Internacional para Programas) da IBM, que acompanha o software. A utilização, por parte do cliente, do programa Lotus Notes descrito na presente oferta constitui a aceitação dos termos da mesma e do IPLA. Para obter informações adicionais relativamente ao IBM IPLA, visite <http://www.ibm.com/software/sla/sladb.nsf>. Estes programas não se destinam a revenda.

Prova de Titularidade: Deverão ser guardados, como Prova de titularidade, a prova de compra do computador pessoal notebook Lenovo elegível, bem como este documento de oferta.

Comprar actualizações, licenças adicionais e suporte técnico

Estão disponíveis actualizações ao software e suporte técnico, mediante o pagamento de uma tarifa, através do programa Passport Advantage® da IBM.

Para obter informações sobre a aquisição de licenças adicionais para o Notes ou outros produtos Lotus, visite <http://www.ibm.com> ou <http://www.lotus.com/passport>.

Para encomendar um CD:

Importante: ao abrigo desta oferta, pode encomendar um suporte de CD por licença. Será necessário fornecer o número de série de 7 dígitos do novo computador notebook Lenovo que adquiriu. O CD é fornecido gratuitamente, no entanto, poderá ser imposto pelas jurisdições locais o pagamento de despesas de envio, direitos e impostos aplicáveis. O prazo de entrega da encomenda é entre 10 e 20 dias úteis a contar da data de recepção do seu pedido.

-Nos E.U.A. ou Canadá:

Marque 800-690-3899

-Nos países da América Latina:

Através da Internet: <http://smartsuite.modusmedia.com>

Endereço de correio:

IBM - Lotus Notes and SmartSuite® Program

Modus Media International

501 Innovation Avenue

Morrisville, NC, USA 27560

Fax: 919-405-4495

Para obter informações sobre uma encomenda, contacte:

smartsuite_ibm@modusmedia.com

-Nos países da Europa:

Através da Internet: <http://ibm-apel.modus.com/>

Endereço de correio:

Lotus Fulfillment, ModusLink Kft. 1222 Budapest,

Nagytetenyi ut 112

Hungria

Para obter informações sobre uma encomenda, contacte:

ibm_smartsuite@modusmedia.com

-Nos países da Ásia Pacífico:

Através da Internet: <http://smartsuite.modusmedia.com>

Endereço de correio:

IBM - Lotus Notes and SmartSuite Program

Modus Media International

eFulfillment Solution Center

750 Chai Chee Road

#03-10/14, Technopark at Chai Chee,

Singapore 469000

Fax: +65 6448 5830

Para obter informações sobre uma encomenda, contacte:

Smartsuiteapac@modusmedia.com

Marcas Comerciais

Os seguintes termos são marcas comerciais da Lenovo nos Estados Unidos e/ou noutros países:

- Lenovo
- Lenovo Care
- Rescue and Recovery

Os seguintes termos são marcas comerciais da International Business Machines Corporation nos Estados Unidos e/ou noutros países:

- IBM (utilizado nos termos da licença)
- Lotus
- Domino
- Lotus Notes
- Notes
- SmartSuite
- Passport Advantage

Microsoft e Windows são marcas comerciais da Microsoft Corporation nos Estados Unidos e/ou noutros países.

Outros nomes de empresas, produtos ou serviços podem ser marcas comerciais ou marcas de serviços de terceiros.

Índice remissivo

A

- Access Help 1, 27
- atualização do dispositivo de armazenamento 31
- atualizar, unidade de disco rígido 31
- atualizar os dispositivos 10
- ajuda
 - Centro de Assistência a Clientes 39
 - na Web 39
- ajuda e serviço 39
- ausência de mensagens de erro 17
- aviso
 - ambiental da UE 61
 - emissões electrónicas 58
 - para utilizadores americanos 61

B

- bateria
 - problemas 23
 - substituir 29

C

- características 53
- Centro de Assistência a Clientes 39
- componentes de hardware 10
- conteúdos de fábrica
 - restaurar 27
- cuidados de segurança 10

D

- declaração FCC 59
- diagnosticar problemas 11
- discos de recuperação 10

E

- ecrã do computador
 - limpar 7
 - problemas 21
- encontrar informações 1
- especificações 54
- especificações de hardware 10

G

- gestão da alimentação
 - problemas 19

I

- informações de garantia 47
- Informações sobre Regulamentação 1
- Instruções de Instalação 1

L

- leitor de impressões digitais 53
 - cuidados 7
 - problemas de autenticação 24
- Lenovo Care 1
 - botão 2, 24, 27, 53
- Ler primeiro v
- limpar
 - ecrã do computador 7
 - tampa do computador 6
 - teclado 6

M

- Manual de Segurança e Garantia 1
- manutenção do computador 3
- marcas comerciais 64
- memória
 - substituir 34
- mensagens de erro 12
- modo de hibernação
 - problemas 19
- modo de suspensão
 - problemas 19

O

- opções de recuperação 27

P

- palavra-passe
 - definir 5
 - problemas 18
- PC-Doctor for Windows 11
- perguntas mais frequentes 10
- prevenir problemas 10
- problemas
 - bateria 23
 - de arranque 24
 - diagnosticar 11
 - ecrã do computador 21
 - leitor de impressões digitais 24
 - modo de hibernação 19
 - modo de suspensão 19
 - palavra-passe 18

- problemas (*continuação*)
 - resolução de problemas 11
 - teclado 18
 - unidade de disco rígido 24
- problemas de arranque 24
- problemas variados 25

R

- recuperar dados 28
- recuperar software pré-instalado 27
- Rescue and Recovery 27
- resolução de problemas 10, 11
- resolver problemas 9
- restaurar o conteúdo de origem 27

S

- Serviço internacional de garantia 41
- substituir, bateria 29
- substituir, memória 34
- substituir dispositivos 29
- sugestões, importantes 3
- sugestões importantes 3
- suportes de armazenamento
 - manuseamento 5

T

- tampa do computador
 - limpar 6
- teclado
 - limpar 6
 - problemas 18
- transportar o computador 4

U

- unidade de disco rígido
 - atualizar 31
 - problemas 24
- unidades
 - manuseamento 5
- unidades substituíveis pelo cliente (CRUs) 49
- Utilize o computador de uma forma cuidadosa 3
- Utilize o computador delicadamente 4

W

- Web
 - ajuda 39

Part Number: 42W9543

Impresso na China

(1P) P/N: 42W9543

