

ThinkPad® R61

使用上の注意と問題判別

ThinkPad® R61

使用上の注意と問題判別

お願い

本書および本書で紹介する製品をご使用になる前に、以下に記載されている情報をお読みください。

- 本書に付属のパッケージに含まれる、「安全上の注意と保証についての手引き」。
- 「Access Help」 (オンライン・ヘルプ) および 67 ページの『付録 D. 特記事項』のワイヤレス関連情報。
- 本書に付属のパッケージに含まれる、「ThinkPad の内蔵モデムおよび内蔵無線アダプターを日本国内でご使用になる際の注意」。

第1刷 2007.5

この文書では、平成明朝体™W3、平成明朝体™W7、平成明朝体™W9、平成角ゴシック体™W3、平成角ゴシック体™W5、および平成角ゴシック体™W7を使用しています。この(書体*)は、(財)日本規格協会と使用契約を締結し使用しているものです。フォントとして無断複製することは禁止されています。

注* 平成明朝体™W3、平成明朝体™W7、平成明朝体™W9、平成角ゴシック体™W3、平成角ゴシック体™W5、平成角ゴシック体™W7

© Copyright Lenovo 2007. All rights reserved.

目次

はじめにお読みください	v	BIOS Setup Utility の開始	31
第 1 章 知りたいことを探すには	1	第 4 章 リカバリーについて	33
本書およびその他のマニュアル	1	Rescue and Recovery について	33
ThinkVantage ボタンを使用した情報の検索	2	出荷時内容の復元	33
第 2 章 ThinkPad の取り扱い	3	データのリカバリー	34
重要なヒント	3	第 5 章 デバイスのアップグレードおよび交	
ThinkPad の使用環境と使用方法に注意する	3	換	35
ThinkPad を丁寧に扱う	4	バッテリーの交換	35
ThinkPad の持ち運びに注意する	4	ハードディスク・ドライブのアップグレード	37
記憶メディアおよびドライブを正しく取り扱		メモリーの交換	41
う	5	第 6 章 サービス体制	47
パスワード設定の注意	5	サービス体制	47
その他の重要なヒント	5	インターネットでのヘルプの入手	47
ThinkPad のクリーニング	6	スマートセンターに電話をかける	47
キーボードのクリーニング	6	海外におけるヘルプの入手	49
ThinkPad 画面のクリーニング	7	各国の電話番号リスト	49
指紋センサーの取り扱い	7	付録 A. 保証について	55
バッテリー・パックの取り扱い	7	保証サービスの種類	57
第 3 章 問題が起ったら...	9	付録 B. お客様での取替え可能部品 (CRU)	59
よくある質問	10	付録 C. 機能および仕様	63
問題の診断	11	機能	63
ハードディスク診断プログラム	12	仕様	65
サービス区画から PC-Doctor を使用した問		付録 D. 特記事項	67
題の診断	13	特記事項	67
問題判別	13	映像出力の注意事項	68
エラー・メッセージ	13	Electronic emissions notices	68
メッセージで表示されないエラー	20	Federal Communications Commission (FCC)	
パスワードの問題	21	Statement	68
キーボードの問題	22	Industry Canada Class B emission	
ポインティング・デバイスの問題	22	compliance statement	69
スリープ (スタンバイ) 状態または休止状		Avis de conformité à la réglementation	
態の問題	23	d'Industrie Canada	69
液晶ディスプレイの問題	24	European Union EMC Directive conformance	
バッテリーの問題	28	statement	70
ハードディスク・ドライブの問題	28	Japanese VCCI Class B statement	70
指紋認証の問題	30		
起動時の問題	30		
その他の問題	30		

EU WEEE 指令 70
米国内のお客様に対する注意事項 71
商標 71

索引 **73**

はじめにお読みください

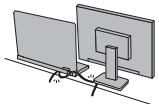


ThinkPad の稼働時やバッテリーの充電時に、ThinkPad の底面、パームレストやその他の部分が熱くなる場合があります。長時間にわたって手、ひざやその他の身体の一部に、熱くなる部分を接触させたままにしないでください。キーボードをご使用の際は、長時間にわたって手をパームレストに乗せたままにしないでください。

ThinkPad は通常の操作中、多少の熱を放熱します。発生する熱量はシステムの稼働状況やバッテリーの充電レベルの状況に応じて変化します。人体に長時間接触したままだと、衣服を通して不快感が感じられ、場合によっては低温やけどの原因ともなります。キーボードをご使用の際は、パームレストから手を離し、定期的に休憩を取ってください。長時間にわたってキーボードを使わないようにご注意ください。



AC アダプターは、コンセントおよびコンピューターとの接続中、熱を発生します。体の一定箇所に触れたまま、AC アダプターを使用しないでください。また、AC アダプターを体を温めるために使用しないでください。人体に長時間接触したままだと、衣服を通して不快感が感じられ、低温やけどの原因ともなります。



AC アダプター、電話線、マウス、キーボード、プリンターなどの配線は、機器で挟み込んだり、操作の邪魔になったり、また歩行の邪魔にならないような位置にセットしてください。配線に強い力が加わると断線の恐れがあります。



ThinkPad を移動させる前に、電源をオフにするか、Fn + F4 を押してスリープ (スタンバイ) 状態にするか、Fn + F12 を押して休止状態にしてください。

ThinkPad を移動する前に、電源状況インジケータがオフになっていることを確認してください。これによりハードディスク・ドライブの破損やデータの消失が発生するのを防ぐことができます。



ThinkPad、ディスプレイ、または外付けデバイスに対して落とす、ぶつける、引っかく、ねじる、たたく、振動させる、押す、または重いものを載せるといったことは決してしないでください。



キャリング・ケースは、十分なクッションと保護の役目をするものを使用してください。ThinkPad をスーツケースやバックの中にきつく詰め込まないでください。



液体は、こぼすことによるトラブルを避けるために ThinkPad のそばに置かないでください。また、感電の危険を避けるために、水のそばでは ThinkPad を使用しないでください。

第 1 章 知りたいことを探すには

本書およびその他のマニュアル

セットアップ・インストラクション

箱から ThinkPad を取り出して、これから使用するという場面で役に立ちます。ThinkPad を初めてご使用になる場合のヒントを記載し、プリロードされている Lenovo ソフトウェアについて紹介しています。

使用上の注意と問題判別 (本書)

ThinkPad の管理についての情報、基本的な問題判別、リカバリー手順、ヘルプとサービスの情報、保証情報などが記載されています。Access Help (ThinkPad 本体にプリロードされているオンライン・マニュアル) を開けない場合にのみ、本書に記載されている問題判別情報をお役立てください。

Access Help

ThinkPad に関するほとんどの疑問を解決できる便利なオンライン・マニュアルです。プリロードされた機能やツールの構成、および問題解決について記載されています。Access Helpを開くには、次のどちらかの処置を実行します。

- ThinkVantage ボタンを押します。プロダクティビティー・センターの「クイック・リンク」の下にある「システム上のヘルプにアクセス」をクリックします。
- 「スタート」をクリックしてから、マウス・ポインターを「すべてのプログラム」(Windows® 2000 (一部のモデル) の場合は「プログラム」) → 「ThinkVantage」の順に移動して、「Access Help」をクリックします。

プロダクティビティー・センター

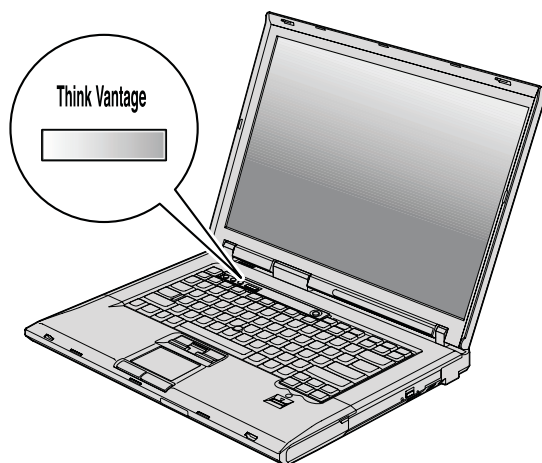
ソフトウェア・ツールや Lenovo サイトに簡単にアクセスできるので、他のマニュアルを持ち歩く必要はありません。プロダクティビティー・センターを開くには、キーボードの青い ThinkVantage® ボタンを押します。ThinkVantage ボタンの使用については、2 ページの『ThinkVantage ボタンを使用した情報の検索』を参照してください。

安全上の注意と保証についての手引き

一般的な安全上の注意および完全な Lenovo 保証規定が記載されています。

ThinkPad の内蔵モデムおよび内蔵無線アダプターを日本国内でご使用になる際の注意 本書の補足資料です。ThinkPad の無線 (ワイヤレス通信) 機能をご使用になる前に必ずお読みください。ThinkPad は、その無線使用を認可された国または地域の無線周波数と安全規格に適合しています。ThinkPad の設定と使用については、現地の無線周波数に関する規制に必ず従ってください。

ThinkVantage ボタンを使用した情報の検索



青い ThinkVantage ボタンは、ThinkPad が正常に稼動している場合のほか、システムの起動時にも利用することができます。ThinkVantage ボタンを押すと、「プロダクティビティー・センター」が開きます。初めて ThinkPad を使用する場合や、ThinkPad をさらに効果的に使いこなす方法をわかりやすく説明しています。

また、ThinkPad の起動時に ThinkVantage ボタンを押すと、Windows の起動前に Rescue and Recovery™ ワークスペースを開始することができます。このワークスペースはオペレーティング・システムから独立して作動し、隠し区画にあります。

第 2 章 ThinkPad の取り扱い

ThinkPad は、通常の使用環境で正常に機能するように設計されていますが、取り扱いには多少の注意が必要です。ここに記載されている「重要なヒント」に従っていただければ、ご使用の ThinkPad を快適にご活用いただけます。

重要なヒント

ThinkPad の使用環境と使用方法に注意する

- ThinkPad の稼働時やバッテリーの充電時に、ThinkPad の底面、パームレストやその他の部分が熱くなる場合があります。長時間にわたって手、ひざやその他の身体の一部に、熱くなる部分を接触させたままにしないでください。キーボードをご使用の際は、長時間にわたって手をパームレストに乗せたままにしないでください。

ThinkPad は通常の操作中、多少の熱を放熱します。発生する熱量はシステムの稼働状況やバッテリーの充電レベルの状況に応じて変化します。人体に長時間接触したままだと、衣服を通して不快感が感じられ、場合によっては低温やけどの原因ともなります。キーボードをご使用の際は、パームレストから手を離し、定期的に休憩を取ってください。長時間にわたってキーボードを使わないようご注意ください。

- AC アダプターは、コンセントおよびコンピューターとの接続中、熱を発生します。体の一定箇所に触れたまま、AC アダプターを使用しないでください。また、AC アダプターを体を温めるために使用しないでください。人体に長時間接触したままだと、衣服を通して不快感が感じられ、低温やけどの原因ともなります。
- AC アダプター、電話線、マウス、キーボード、プリンターなどの配線は、機器で挟み込んだり、操作の邪魔になったり、また歩行の邪魔にならないような位置にセットしてください。配線に強い力が加わると断線の恐れがあります。
- 液体は、こぼすことによるトラブルを避けるために ThinkPad のそばに置かないでください。また、感電の危険を避けるために水のそばで ThinkPad を使わないでください。
- ビニール袋などによる窒息事故を防止するために梱包材は幼児の手の届かない安全な場所に保管してください。
- ThinkPad を、磁石、通話中の携帯電話、電化製品、またはスピーカーなどのそば (13 cm 以内) に置かないでください。
- ThinkPad を極端な温度 (5°C 以下または 35°C 以上) にさらさないでください。
- マイナス・イオン発生器 (マイナス・イオン卓上ファン、マイナス・イオン空気清浄機等) をご使用の際、コンピューター等、送風先に置かれたものが帯電することがあります。長時間こうした環境におかれ、帯電してしまった場合、蓄積された静電気

は、お客様がコンピューターをご利用になる際に、お客様の手や、I/O 機器のコネクタ等を通じて放電されることとなります。これは人体、衣服に帯電した静電気がコンピューターに向けて放電される場合とは逆ですが、コンピューターが誤動作したり故障してしまう可能性は同様です。

ご使用のコンピューターは静電気の影響は最小となるよう設計、製造しておりますが帯電する静電気が増加し、ある限界を超えた場合はこうした現象が起きる可能性が高くなりますので、ご利用に際し注意が必要です。そのため、コンピューターの側でマイナス・イオン発生器をお使いになる場合は以下の様なお配慮をお願い致します。

- マイナス・イオン発生器からの送風が直接コンピューターに当たらないようにする。
- マイナス・イオン発生器とコンピューターや周辺機器をできるだけ離す。
- 可能な場合は、コンピューターを接地して安全に静電気を放電できるようにする。

注: すべてのマイナス・イオン発生器が著しい静電気の放電を起こすわけではありません。

ThinkPad を丁寧に扱う

- LCD とキーボードまたはパーム・レストの間には、(用紙を含め) 何も置かないでください。
- ThinkPad、LCD、または外付けデバイスに対して落とす、ぶつける、引っかく、ねじる、たたく、振動させる、押す、または重いものを載せるといったことは決してしないでください。
- 液晶ディスプレイは、90 度より少し大きい角度に開いて使用するよう設計されています。LCD を 180 度以上に開くと、ThinkPad のちょうつがいや壊れる恐れがあるので、そのように開かないでください。

ThinkPad の持ち運びに注意する

- ThinkPad を移動する前に、必ずメディアを取り出し、接続デバイスの電源をオフにし、コードとケーブルを取り外してください。
- ThinkPad を移動する前に、必ず ThinkPad がスリープ (スタンバイ) 状態または休止状態になっているか、電源がオフになっていることを確認してください。これにより、ハードディスク・ドライブの損傷と、データの損失を防止できます。
- LCD のカバーを開いた状態で ThinkPad を持ち上げるときは、底を持ってください。LCD の部分を持って ThinkPad を持ち上げないでください。
- キャリング・ケースは、十分なクッションと保護の役目をするものを使用してください。ThinkPad をスーツケースやバックの中にきつく詰め込まないでください。

記憶メディアおよびドライブを正しく取り扱う

- ディスケット・ドライブを使用する場合、ディスクは正しい方向で差し込んでください。また、ディスク用ラベルを何枚も貼り付けたり、はがれそうなまま使用しないでください、ラベルがドライブ内で詰まる可能性があります。
- ThinkPad に光学式ドライブが装備されている場合は、ディスクの表面やトレイのレンズに触れないでください。
- 光学式ドライブを使用するときは、それぞれのメディアが回転軸にカチッとハマる音が聞こえてからトレイを閉じてください。
- ハードディスク、ディスク、または 光学式の各ドライブを取り付けるときは、ThinkPad のオンライン・マニュアルである「Access Help」、または本書の指示にしたがって行い、装置の表示された位置以外は押さないようにしてください。

パスワード設定の注意

- パスワードは忘れないでください。スーパーバイザー・パスワードまたはハードディスク・パスワードを忘れた場合、Lenovo ではリセットできないため、そのシステム・ボードまたはハードディスク・ドライブを交換していただくことになります。

その他の重要なヒント

- ThinkPad のモデムは、アナログ電話網または公衆交換電話網 (PSTN) のみを使用できます。モデムを PBX (構内交換機) などのデジタル電話回線に接続すると、モデムが損傷する恐れがあるので、接続しないでください。通常、アナログ電話線は家庭で使用され、デジタル電話回線はホテルやオフィスの建物で使用されます。ご使用の回線の種類がわからないときは、電話設備の管理者に問い合わせてください。
- モデルによっては、イーサネット・コネクタとモデム・コネクタの両方を備えている場合があります。その場合は、コネクタが損傷しないように、必ず通信ケーブルを正しいコネクタに接続してください。
- ご使用の ThinkPad 製品を Lenovo に登録してください (Web サイトの <http://www.ibm.com/jp/jpccinfo/ibmjreg/> を参照してください)。登録していただいたお客様には、Lenovo からさまざまなお知らせをさせていただく場合があります。
- 認定された ThinkPad の修理技術者以外の方は、分解や修理を行わないでください。
- LCD を開いた状態または閉じた状態にしておくために、ラッチを改造したり、ラッチにテープを貼ったりしないでください。
- AC アダプターを接続したまま ThinkPad を裏返さないように注意してください。アダプターのプラグが損傷する恐れがあります。
- デバイス ベイのデバイスを交換する場合は、ThinkPad の電源をオフにするか、あるいはデバイスがウォーム・スワップまたはホット・スワップ可能かを確認してください。
- ThinkPad のドライブを交換するときは、プラスチックのベゼル・フェース (付属している場合) を取り付け直してください。

- 外付けまたは取り外し可能なハードディスク、ディスクレット、光学式の各ドライブは、使用しないときは適切な箱または袋に保管しておいてください。
- 以下のデバイスを取り付ける前に、金属製のテーブルまたは接地 (アース) された金属製品に触れてください。これを行うと、身体の静電気が減少します。静電気はデバイスを損傷させる恐れがあります。
 - PC カード
 - ExpressCard
 - スマート・カード
 - xD-Picture カード、SD カード、メモリー・スティック、マルチメディア・カードなどのメモリー・カード
 - メモリー・モジュール
 - PCI Express ミニ・カード
 - 通信ドーター・カード (CDC)
- SD カードなどのフラッシュ・メディア・カードとの間でデータを転送する場合は、データの転送が完了するまで、ThinkPad をスリープ (スタンバイ) 状態や休止状態にしないでください。スタンバイ状態や休止状態にすると、データが損傷するおそれがあります。

ThinkPad のクリーニング

ThinkPad を時々次の方法でクリーニングしてください。

1. 中性洗剤 (研磨剤や酸やアルカリなどの強い化学物質を含まないもの) を水で 1/5 に薄めてください。
2. 薄めた中性洗剤でスポンジを湿らせます。
3. スポンジから余分な液体を絞り出します。
4. そのスポンジで ThinkPad のカバーを拭きます。円を描くようにして、余分な液体がカバーに残らないよう注意してください。
5. 洗剤を残さないように、拭きます。
6. 使用後のスポンジは、流水でよくすすいでください。
7. 清潔なスポンジでカバーを拭きます。
8. 乾いた柔らかい布で、カバーを再び拭きます。
9. カバーが完全に乾くまで待ちます。布の糸くずが残っていたら、取り除きます。

キーボードのクリーニング

1. 消毒用アルコールで、清潔な柔らかい布を湿らせます。
2. 清掃の際、隣のキーに布を引っかけないように、キー表面は 1 点ずつふいてください。表面やキーの間に液体が垂れないように注意します。
3. 乾かします。
4. キーボードの下にある糸くずやほこりを取り除くために、ドライヤーの冷風や写真用ブローワー・ブラシなどを使用します。

注: LCD やキーボードに、クリーナーを直接吹き付けしないでください。

ThinkPad 画面のクリーニング

1. 乾いた柔らかい布で、ディスプレイを軽く拭きます。画面に引っかいたような跡がある場合は、外側からカバーを押した時にキーボードまたはトラックポイント・スティックによってできた可能性があります。
2. その跡を、乾いた柔らかい布で軽く拭きます。
3. 跡が消えない場合は、不純物が入っていない水で半分に薄めた消毒用アルコールで湿らせた布で拭きます。
4. 液体を完全に絞り出します。
5. ディスプレイを再び拭きます。ThinkPad に液体が垂れないように注意します。
6. ディスプレイが完全に乾いてから、閉じるようにしてください。

指紋センサーの取り扱い

以下のことを行うと、指紋読み取り部分に傷が付いたり正常に作動しなくなる可能性があります。

- センサー表面を、硬くて先のとがったもので引っかくこと。
- センサー表面を、爪または何か硬いもので引っかくこと。
- 汚れた指でセンサーを使用したり触ったりすること。

下記のような場合には、センサー表面を乾いた柔らかい糸くずの出ない布でふいてください。

- センサー表面が汚れている、または着色している。
- センサー表面がぬれている。
- 指紋センサーが指紋の登録や認証にたびたび失敗する。

バッテリー・パックの取り扱い

バッテリー・パックを指定以外の方法にて利用した場合には発熱、発火、液漏れ、爆発、破裂する等の可能性があり、人身事故につながりかねない場合がありますので、充分ご注意ください。

- バッテリー・パックは指定充電方法以外にて充電しないでください。マニュアルに記述されている指定方法にて充電してください。指定以外の充電方法にて充電すると、発熱、発火、液漏れすることがあります。
- バッテリー・パックは火の中に入れてください。火の中に入れて加熱したりすると、爆発したり、破裂したりすることがあります。
- バッテリー・パックに衝撃を与えないでください。衝撃を与えると破裂したり、液漏れすることがあります。

- バッテリー・パックを分解、改造しないでください。分解、改造すると、破裂したり、液漏れすることがあります。指定のバッテリー・パックでかつ、分解、改造していないもの以外では、安全性は保証できません。
- バッテリー・パックは消耗品です。
バッテリー駆動時間が短くなってきた場合には、純正の新しいバッテリー・パックと交換をしてください。バッテリー・パックの交換に関しご不明な点等ございましたら、次の相談窓口を参照して、お問い合わせをお願い致します。
<http://www.ibm.com/jp/pc/business/ask2.html>
- 端子ショート、水濡れ、高温環境での放置等は故障の原因となりますので避けてください。

第 3 章 問題が起こったら...

よくある質問	10	ポインティング・デバイスの問題	22
問題の診断	11	スリープ (スタンバイ) 状態または休止状態の問題	23
ハードディスク診断プログラム	12	液晶ディスプレイの問題	24
サービス区画から PC-Doctor を使用した問題の診断	13	バッテリーの問題	28
問題判別	13	ハードディスク・ドライブの問題	28
エラー・メッセージ	13	指紋認証の問題	30
メッセージで表示されないエラー	20	起動時の問題	30
パスワードの問題	21	その他の問題	30
キーボードの問題	22	BIOS Setup Utility の開始	31

注: ThinkPad が稼働していて、「Access Help」を開くことができる場合は、「Access Help」を参照してください。Access Help を開けない場合にのみ、この章に記載されている情報をお役立てください。

よくある質問

ここでは、よくある質問と詳細な回答の記載場所をリストします。ThinkPad に同梱あるいはプリロードされているマニュアルについて詳しくは、1 ページの『本書およびその他のマニュアル』を参照してください。

ThinkPad の使用時の安全上の注意について教えてください。

安全に関する詳細については、「安全上の注意と保証についての手引き」を参照してください。

ThinkPad 使用時の問題を回避できる方法を教えてください。

本書の v ページの『はじめにお読みください』、および 3 ページの『第 2 章 ThinkPad の取り扱い』を参照してください。次の「Access Help」のセクションでは、多くのヒントを見つけることができます。

- 問題の回避
- 問題判別

新しい ThinkPad の主なハードウェア機能について教えてください。

「Access Help」の「ThinkPad ツアー」セクションを参照してください。

この ThinkPad の仕様の詳細はどこに記載されていますか。

<http://www.lenovo.com/support/jp/> を参照してください。

デバイスのアップグレード方法、ハードディスク、PCI Express ミニ・カード、モデム・ドーターカード、メモリー、キーボード、パーム・レストなどの交換方法を教えてください。

本書の 59 ページの『付録 B. お客様での取替え可能部品 (CRU)』セクションで、お客様での取替え可能部品およびコンポーネントの取り外しまたは交換の手順が記載されている場所のリストを参照してください。

ThinkPad が正常に作動しません。

「Access Help」の「問題解決」セクションをお読みください。本書では、Access Help にアクセスできない問題のみについて説明しています。

リカバリー・ディスクはどこにありますか？

ThinkPad には、リカバリー・ディスクや Windows ディスクは付属していません。Lenovo が提供する別のリカバリー方法の説明については、本書の 33 ページの『出荷時内容の復元』を参照してください。

お客様サポート・センター（スマートセンター）への連絡方法を教えてください。

本書の47ページの『第6章 サービス体制』を参照してください。最寄りのスマートセンターの電話番号については、49ページの『各国の電話番号リスト』をご覧ください。

保証情報はどこで見ることができますか。

詳細な保証情報については、「安全上の注意と保証についての手引き」を参照してください。保証期間および保証サービスの種類など、ご使用の ThinkPad に適用される保証については、55ページの『付録 A. 保証について』を参照してください。

新しいオペレーティング・システムのインストール方法を教えてください。

「Access Help」の「ソフトウェアのインストールと BIOS 設定および TCO 機能」を参照してください。

問題の診断

ThinkPad に問題が起きたときは、PC-Doctor[®] for Windows を使用して診断ができます。PC-Doctor for Windows を実行するには、次のように行います。

1. 「スタート」ボタンをクリックします。
2. マウス・ポインターを「すべてのプログラム」（Windows 2000（一部のモデル）の場合は「プログラム」）→「PC-Doctor for Windows」の順に移動します。
3. 「PC-Doctor」をクリックします。

PC-Doctor for Windows についての詳細は、プログラムの「ヘルプ」を参照してください。

注意

テストを実行すると、数分またはそれ以上かかることがあります。このテストを全部実行する時間があることを確認し、実行中のテストは中断しないでください。

スマートセンターに連絡する準備をしている場合は、サポート技術員にすぐに情報を提供できるように、テスト・ログを必ず印刷してください。

ハードディスク診断プログラム

ハードディスクが正しく動作しない場合は、BIOS Setup Utility でハードディスク診断プログラム (HDD diagnostic program) を実行すると、問題を検出できる場合があります。

ハードディスク診断プログラムを開始する手順は、次のとおりです。

1. ThinkPad にディスケット・ドライブを接続している場合はドライブからディスケットを取り出し、ThinkPad の電源をオフにします。
2. ThinkPad の電源をオンにします。
3. 「To interrupt normal startup, press the blue ThinkVantage button」というメッセージが画面の左下に表示されている間に F1 を押し、BIOS Setup Utility に入ります。
4. カーソル・キーで「**HDD diagnostic program**」を選択し、Enter キーを押します。ハードディスク診断プログラムのメニューが開きます。
5. カーソル・キーで、「**Main hard disk drive**」または「**Ultrabay hard disk drive**」を選択します。Enter キーを押してハードディスク診断プログラムを開始します。ハードディスク診断プログラムによって、読み取り検証テスト、および選択したドライブの速度テストが実行され、結果がレポートされます。

注: ご使用の ThinkPad を ThinkPad アドバンスド・ドックに接続している場合、診断プログラムは、ThinkPad アドバンスド・ドックのウルトラベイ・エンハンスドに取り付けたハードディスク・ドライブをテストすることができません。

6. 診断プログラムでエラー・メッセージが表示された場合は、スマートセンターにご連絡ください。診断プログラムで次のようなエラー・メッセージの 1 つまたは両方が表示されることがあります。

メイン・ハードディスク・ドライブの場合:

- エラー・コード 0000: 読み取り検証に失敗しました
- エラー・コード 0100: 速度テストに失敗しました
- エラー・コード 0200: コントローラーの診断に失敗しました

ウルトラベイ ハードディスク・ドライブの場合:

- エラー・コード 0002: 読み取り検証に失敗しました
- エラー・コード 0102: 速度テストに失敗しました
- エラー・コード 0202: コントローラーの診断に失敗しました

7. 診断プログラムがエラー・メッセージを表示しなくても問題の可能性が疑われる場合には、「Access Help」の「Rescue and Recovery について」を参照して、ハードディスク・ドライブの診断テスト用プログラムを実行してください。以下の Web サイトからご使用の ThinkPad 用として PC-Doctor for DOS をダウンロードすることも可能です。

<http://www.lenovo.com/support/site.wss/document.do?sitestyle=lenovo&Indocid=tpad-matrix>

サービス区画から PC-Doctor を使用した問題の診断

ハードディスクのサービス区画にある Rescue and Recovery ワークスペースから PC-Doctor を使用すると、オペレーティング・システムを始動せずに、ThinkPad を診断することができます。以下のようにします。

1. ThinkPad にディスク・ドライブを接続している場合はドライブからディスクを取り出し、ThinkPad の電源をオフにします。
2. ThinkPad の電源をオンにします。
3. 「To interrupt normal startup, press the blue ThinkVantage button」というメッセージが画面の左下に表示されている間に青い ThinkVantage ボタンを押し、Rescue and Recovery ワークスペースに入ります。
4. 「ハードウェアの診断」を選択します。ThinkPad が再起動し、PC-Doctor が開始します。

PC-Doctor についての詳細は、PC-Doctor が起動したら F1 を押してヘルプに進むか、またはオンライン・マニュアルを参照してください。

問題判別

ここで問題が見つからない場合は、「Access Help」を参照してください。Access Help を開けない場合にのみ、以下に記載されている情報をお役立てください。

エラー・メッセージ

注:

1. この表の中の x は、任意の文字を表します。
2. ここに示す PC-Doctor のバージョンは、PC-Doctor for Windows です。

メッセージ	解決策
0176: System Security - The System has been tampered with.	セキュリティー・チップを取り外して取り付け直すか、新しいものを取り付ける場合に、このメッセージが表示されます。エラーをクリアするには、BIOS Setup Utility に入ってください。それでも問題が解決しない場合は、ThinkPad の修理を依頼してください。
0182: Bad CRC2. Enter BIOS Setup and load Setup defaults.	EEPROM の CRC2 設定のチェックサムが正しくありません。F1 キーを押して BIOS Setup Utility に入ります。F9 キーを押してから Enter キーを押し、出荷時設定をロードします。F10 キーを押してから Enter キーを押し、ThinkPad を再起動します。

メッセージ	解決策
0185: Bad startup sequence settings. Enter BIOS Setup and load Setup defaults.	EEPROM 内の起動順序設定のチェックサムが正しくありません。F1 キーを押して BIOS Setup Utility に入ります。F9 キーを押してから Enter キーを押し、出荷時設定をロードします。F10 キーを押してから Enter キーを押し、ThinkPad を再起動します。
0190: Critical low-battery error	バッテリー残量がほとんどなくなったため、ThinkPad の電源がオフになりました。ThinkPad に AC アダプターを接続してバッテリーを充電するか、フル充電したバッテリーに交換してください。
0191: System Security - Invalid remote change requested.	システム構成の変更に失敗しました。操作を確認して、もう一度試してください。エラーをクリアするには、BIOS Setup Utility に入ってください。
0199: System Security - Security password retry count exceeded.	間違ったスーパーバイザー・パスワードを 4 回以上入力すると、このメッセージが表示されます。スーパーバイザー・パスワードを確認して、もう一度試してください。エラーをクリアするには、BIOS Setup Utility に入ってください。
01C8: More than one modem devices are found. Remove one of them. Press <Esc> to continue.	モデム・ドーター・カードの 1 枚を取り外してください。または ESC キーを押して、警告メッセージを無視します。それでも問題が解決しない場合は、ThinkPad の修理を依頼してください。
01C9: More than one Ethernet devices are found. Remove one of them. Press <Esc> to continue.	ご使用の ThinkPad には内蔵イーサネット機能が装備されているため、Mini PCI イーサネット・カードまたはイーサネット・ドーター・カードなどの他のイーサネット・デバイスを追加することはできません。このエラー・メッセージが表示された場合は、取り付けたイーサネット・デバイスを外してください。または ESC キーを押して、警告メッセージを無視します。それでも問題が解決しない場合は、ThinkPad の修理を依頼してください。
0200: Hard disk error	ハードディスクが作動していません。ハードディスク・ドライブがきちんと接続されているかどうか確認してください。BIOS Setup Utility を実行して、「Startup」メニューでハードディスク・ドライブが使用不可になっていないことを確認します。

メッセージ	解決策
021x: Keyboard error	<p>システム・キーボードまたは外付けキーボードの上に何も置かれていないことを確認してください。ThinkPad の本体および接続されているすべてのデバイスの電源をオフにしてください。まず、ThinkPad の電源をオンにし、次に、接続されているデバイスをオンにします。</p> <p>まだ同じエラー・コードが表示される場合は、次の手順を行います。</p> <p>外付けキーボードが接続されている場合は、次の処置をとってください。</p> <ul style="list-style-type: none"> • ThinkPad の電源をオフにし、外付けキーボードを外してから、ThinkPad の電源をオンにします。内蔵キーボードが正しく作動するかどうか確認します。正しく作動する場合は、外付けキーボードの修理を依頼します。 • 外付けキーボードが正しいコネクタに接続されていることを確認します。 <p>PC-Doctor を使用して、ThinkPad をテストします。</p> <ul style="list-style-type: none"> • テスト中に ThinkPad が停止した場合は、ThinkPad の修理を依頼してください。
0230: Shadow RAM error	<p>シャドウ RAM がエラーになりました。 PC-Doctor を使用して、ThinkPad のメモリーをテストします。 ThinkPad の電源をオンにする直前にメモリー・モジュールを追加した場合は、メモリー・モジュールを取り付け直します。 その後、PC-Doctor を使用してメモリーをテストします。</p>
0231: System RAM error	<p>システム RAM がエラーになりました。 PC-Doctor を使用して、ThinkPad のメモリーをテストします。 ThinkPad の電源をオンにする直前にメモリー・モジュールを追加した場合は、メモリー・モジュールを取り付け直します。 その後、PC-Doctor を使用してメモリーをテストします。</p>
0232: Extended RAM error	<p>拡張 RAM がエラーになりました。 PC-Doctor を使用して、ThinkPad のメモリーをテストします。 ThinkPad の電源を入れる直前にメモリーを増設した場合は、メモリーの取り付けをやり直してください。その後、PC-Doctor を使用してメモリーをテストします。</p>

メッセージ	解決策
0250: System battery error	ThinkPad の電源が入っていない間に、日付および時間などの構成情報を保持するために使用していたバックアップ・バッテリーが消費しています。バッテリーを交換して、BIOS Setup Utility を実行して構成を確認してください。それでも問題が解決しない場合は、ThinkPad の修理を依頼してください。
0251: System CMOS checksum bad	システム CMOS が、アプリケーション・プログラムによって破壊された可能性があります。ThinkPad は、デフォルトの設定値を使用します。BIOS Setup Utility を実行して、設定値を再構成してください。まだ同じエラー・コードが表示される場合は、ThinkPad の修理を依頼してください。
0271: Date and time error	ThinkPad に日付と時刻が設定されていません。BIOS Setup Utility を使用して、日付と時刻を設定してください。
0280: Previous boot incomplete	ThinkPad で直前の起動処理が正しく完了しませんでした。 ThinkPad の電源をオフにしてから、もう一度電源をオンにし、BIOS Setup Utility を起動します。構成を確認してから、「Restart」項目の下の「Exit Saving Changes」オプションを選択するか、F10 キーを押して、ThinkPad を再起動します。まだ同じエラー・コードが表示される場合は、ThinkPad の修理を依頼してください。
1802: Unauthorized network card is plugged in - Power off and remove the miniPCI network card.	ミニ PCI ネットワーク・カードは、ご使用の ThinkPad ではサポートされていません。取り外してください。
1803: Unauthorized daughter card is plugged in - Power off and remove the daughter card.	ドーター・カードは、ご使用の ThinkPad ではサポートされていません。取り外してください。
1804: Unauthorized WAN card is plugged in - Power off and remove the WAN card.	WAN カードは、ご使用の ThinkPad ではサポートされていません。取り外してください。

メッセージ	解決策
1805: Unauthorized Wireless USB card is plugged in - Power off and remove the Wireless USB card.	ワイヤレス USB カードは、ご使用の ThinkPad ではサポートされていません。取り外してください。
2100: Initialization error on HDD0 (Main hard disk drive)	ハードディスクが作動していません。ハードディスクの修理を依頼してください。
2102: Initialization error on HDD1 (Ultrabay hard disk drive)	ハードディスクが作動していません。ハードディスクの修理を依頼してください。
2110: Read error on HDD0 (Main hard disk drive)	ハードディスクが作動していません。ハードディスクの修理を依頼してください。
2112: Read error on HDD1 (Ultrabay hard disk drive)	ハードディスクが作動していません。ハードディスクの修理を依頼してください。
The power-on password prompt	パワーオン・パスワードまたはスーパーバイザー・パスワードが設定されています。ThinkPad を使用するには、パスワードを入力して Enter キーを押します。パワーオン・パスワードが拒否される場合、スーパーバイザー・パスワードが設定されている可能性があります。スーパーバイザー・パスワードを入力して、Enter キーを押します。まだ同じエラー・メッセージが表示される場合は、ThinkPad の修理を依頼してください。
The hard disk password prompt	ハードディスク・パスワードが設定されています。ThinkPad を使用するには、パスワードを入力して Enter キーを押します。 まだ同じエラー・メッセージが表示される場合は、ThinkPad の修理を依頼してください。
Hibernation error	休止状態に入ったときと復帰したときでシステム構成が変化したため、ThinkPad は通常の操作状態に戻ることができません。 <ul style="list-style-type: none"> • ThinkPad が休止状態に入る前の状態に、システム構成を戻してください。 • メモリー・サイズが変更されている場合は、ハイバネーション・ファイルを作り直してください。

メッセージ	解決策
Operating system not found.	<p>次のことを確認してください。</p> <ul style="list-style-type: none"> ハードディスク・ドライブが正しく取り付けられているか。 ドライブに起動可能なディスクが入っているか。 <p>それでも同じエラー・メッセージが表示される場合は、BIOS Setup Utility を使用して、起動時のデバイスの優先順位を確認してください。</p>
EMM386 Not Installed - Unable to Set Page Frame Base Address.	<p>C:\¥CONFIG.SYS を編集し、 device=C:\¥WINDOWS¥EMM386.EXE RAM の行を device=C:\¥WINDOWS¥EMM386.EXE NOEMS に変更し、このファイルを保存してください。</p>
CardBus Configuration Error - Device Disabled	<p>BIOS Setup Utility に入ります。F9 キーを押してから Enter キーを押し、出荷時設定をロードします。</p> <p>F10 キーを押してから Enter キーを押して、ThinkPad を再起動します。</p>
Cannot boot from any device.	<p>起動するデバイスの状況を確認してください。</p> <p>Device not found (デバイスが見つかりません) 起動するデバイスを確認してください。</p> <p>Device error (デバイス・エラー) 起動するデバイスを確認してください。</p> <p>No valid operating system (有効なオペレーティング・システムがありません) オペレーティング・システムに障害がなく、正しくインストールされているかを確認してください。</p> <p>Excluded from boot order (起動順序から除外されています) BIOS Setup Utility を開き、デバイスを起動順序の設定に追加してください。</p>

以下のいずれかのエラー・コード・メッセージが画面上に表示された場合は、 ThinkPad の修理を依頼してください。
0175: Bad CRC1, stop POST task
0177: Bad SVP data, stop POST task. Checksum of the supervisor password in the EEPROM is not correct.
0187: EAIA data access error
0188: Invalid RFID serialization information area
0189: Invalid RFID configuration information area
0192: System Security - Embedded Security hardware tamper detected.
0260: System timer error
0270: Real time clock error
02D0: System cache error
02F4: EISA CMOS not writable
02F5: DMA test failed
02F6: Software NMI failed
02F7: Fail-safe timer NMI failed
Fan error
Thermal sensing error

メッセージで表示されないエラー

問題:	ThinkPad の電源をオンにしても、画面上に何も表示されず、起動時にピープ音も鳴らない。 注: ピープ音が鳴ったかどうか確かでない場合は、電源ボタンを 4 秒以上押し、ThinkPad の電源をいったんオフにしてから、もう一度オンにし、ピープ音が鳴るかどうか確認します。外付けモニターを使用している場合は、24 ページの『液晶ディスプレイの問題』を参照してください。
解決策:	パワーオン・パスワードが設定されている場合は、任意のキーを押してパワーオン・パスワード・プロンプトを表示させ、正しいパスワードを入力してから Enter キーを押してください。 パワーオン・パスワード・プロンプトが表示されない場合は、ThinkPad の画面が最も暗く設定されている可能性があります。Fn + Home キーを押して、輝度レベルを調整してください。 それでもなお画面に何も表示されない場合は、以下の確認を行います。 <ul style="list-style-type: none">• バッテリーは正しく取り付けられていますか。• AC アダプターが ThinkPad に接続されており、電源コードがコンセントに差し込まれていますか。• ThinkPad の電源がオンになっていますか。(確認のため、電源ボタンをもう一度オンにしてください。) 上記の項目が正しく設定されているにもかかわらず画面に何も表示されない場合は、ThinkPad の修理を依頼してください。
問題:	ThinkPad の電源をオンにしても、画面に何も表示されないが、起動時にピープ音が 2 回以上鳴る。
解決策:	メモリー・カードが正しく取り付けられているか確認してください。正しく取り付けられているのに画面に何も表示されず、ピープ音が 5 回鳴る場合は、ThinkPad の修理を依頼してください。 4 回のピープ音が 4 回鳴る場合は、セキュリティー・チップに問題があります。ThinkPad の修理を依頼してください。
問題:	ThinkPad の電源をオンにすると、ブランクの画面に白いカーソルだけが表示される。
解決策:	オペレーティング・システムを再インストールして (33 ページの『第 4 章 リカバリーについて』を参照)、ThinkPad の電源をオンにします。画面上にカーソルしか表示されない場合は、ThinkPad の修理を依頼してください。

問題:	ThinkPad の電源がオンになっている間に画面表示がオフになる。
解決策:	スクリーン・セーバーまたは省電力機能が使用可能になっている可能性があります。トラックポイントを動かすか、キーを押して、スクリーン・セーバーを終了させてください。または、電源ボタンを押してスリープ (スタンバイ) または休止状態から通常の動作状態に戻してください。

パスワードの問題

問題:	パスワードを忘れてしまった。
解決策:	<p>「Password Reset Service」を設定しておく、たとえばパワーオン・パスワードまたはハードディスク・パスワードを忘れても、パスワード・プロンプトが出たときに ThinkVantage ボタンを押せばパスワードをリセットすることができます。</p> <ul style="list-style-type: none"> • パワーオン・パスワードをリセットできない場合、ThinkPad をスマートセンターまたは営業担当員までお持ちいただき、パスワードの取り直しをご依頼いただく必要があります。 • ハードディスク・パスワードをリセットできない場合、スマートセンターでパスワードをリセットすることも、ハードディスクからデータをリカバリーすることもできません。スマートセンターに ThinkPad をお預けいただき、ハードディスク・ドライブの交換をご依頼いただくことになります。このサービスを受けるには購入を証明するものが必要です。また、部品やサービスが有料になる場合があります。 <p>スーパーバイザー・パスワードを忘れてしまった場合は、Lenovo はパスワードをリセットできません。スマートセンターに ThinkPad をお預けいただき、システム・ボードの交換をご依頼いただくことになります。このサービスを受けるには購入を証明するものが必要です。また、部品やサービスが有料になる場合があります。</p>

キーボードの問題

問題:	ThinkPad のキーボードの一部または全部が作動しない。
解決策:	<ul style="list-style-type: none">• ThinkPad がスリープ (スタンバイ) 状態から戻った直後にこの問題が発生した場合は、パワーオン・パスワードを入力してください (設定されている場合)。• 外付 PS/2[®] キーボードが接続されている場合は、ThinkPad 本体のキーボードの数値キーパッドは作動しません。外付けキーボードの数値キーパッドを使用してください。• 数値キーパッドまたはマウスが外付けで接続されている場合、次のようにします。<ol style="list-style-type: none">1. ThinkPad の電源をオフにします。2. 数値キーパッドまたはマウスを取り外します。3. ThinkPad の電源をオンにし、もう一度キーボードを操作します。 <p>これでキーボードの問題が解決した場合は、外付け数値キーパッド、外付けキーボード、またはマウスを注意して接続し直し、コネクタが正しく差し込まれているかどうか確認します。</p> <p>キーボードのいずれかのキーがまだ作動しない場合は、ThinkPad の修理を依頼してください。</p>
問題:	英文字を入力したのに数字が表示される。
解決策:	ナム・ロック機能が有効になっています。ナム・ロック機能を解除するには、Shift (Fn) キーを押しながら NmLk (ScrLk) キーを押してください。
問題:	外付け数値キーパッドの全部または一部のキーが作動しない。
解決策:	外付け数値キーパッドが ThinkPad に正しく接続されていることを確認してください。

ポインティング・デバイスの問題

問題:	スクロールまたは拡大表示機能が作動しない。
解決策:	「デバイス マネージャ」ウィンドウのマウス・ドライバーを確認し、「PS/2 トラックポイント」ドライバーがインストールされていることを確認してください。

スリープ (スタンバイ) 状態または休止状態の問題

<p>問題:</p>	<p>POST (電源投入時自己診断) の直後に ThinkPad がスリープ (スタンバイ) 状態に入る。(スリープ/スタンバイ・インジケータがオンになる。)</p>
<p>解決策:</p>	<p>次のことを確認します。</p> <ul style="list-style-type: none"> • バッテリーは充電されていますか。 • 環境温度が許容される範囲内にありますか。65 ページの『仕様』を参照してください。 <p>上記の項目に問題がない場合は、ThinkPad の修理を依頼してください。</p>
<p>問題:</p>	<p>「critical low-battery error」メッセージが表示され、ThinkPad がただちにオフになる。</p>
<p>解決策:</p>	<p>バッテリー電源の残量が少なくなっています。ThinkPad に AC アダプターを接続し、それをコンセントに接続するか、フル充電したバッテリーと交換してください。</p>
<p>問題:</p>	<p>ThinkPad がスリープ (スタンバイ) 状態から戻らないか、スリープ (スタンバイ) 状況インジケータがオンになったままで、ThinkPad が作動しない。</p>
<p>解決策:</p>	<p>ThinkPad がスリープ (スタンバイ) 状態から戻らない場合、バッテリーが消耗したために自動的にスリープ (スタンバイ) 状態または休止状態に入っている場合があります。スリープ (スタンバイ) 状況インジケータをチェックしてください。</p> <ul style="list-style-type: none"> • スリープ (スタンバイ) インジケータがオンの場合、ThinkPad はスリープ (スタンバイ) 状態になっています。ThinkPad に AC アダプターを接続してから、Fn キーを押します。 • スリープ (スタンバイ) インジケータがオフの場合は、ThinkPad は休止状態か電源が切られた状態になっています。ThinkPad に AC アダプターを接続してから、電源ボタンを押して操作を再開します。 <p>それでも ThinkPad がスリープ (スタンバイ) 状態から戻らない場合は、システムが応答しなくなり、電源を切れない状態になっていることが考えられます。電源を切れない状態になっていることが考えられます。この場合は ThinkPad をリセットしてください。保存されていないデータは失われます。ThinkPad をリセットするには、電源ボタンを 4 秒以上押しつづけます。ThinkPad がリセットされない場合は、AC アダプターとバッテリーを取り外します。</p>

問題:	スリープ (スタンバイ) 状態から戻る操作を行っても、液晶ディスプレイに何も表示されない。
解決策:	ThinkPad がスリープ (スタンバイ) 状態の間に、外付けモニターが取り外されなかったかどうか、あるいは外付けモニターの電源が切られなかったかどうか確認します。外付けモニターが取り外されたか電源が切られていたら、ThinkPad をスリープ (スタンバイ) 状態から戻す前に、接続するか電源を入れてください。外付けモニターを接続しないで、または電源を入れないで ThinkPad をスリープ (スタンバイ) 状態から戻して、ThinkPad 画面に何も表示されないときは、Fn + F7 を押して ThinkPad 画面を表示させてください。 注: Fn + F7 キーの組み合わせでプレゼンテーション・ディレクターが始動するように設定している場合は、素早く 3 回以上、Fn + F7 を押すと、液晶ディスプレイに画面が表示されます。
問題:	ThinkPad が勝手にスリープ (スタンバイ) 状態になる。
解決策:	プロセッサの温度が高くなりすぎると、プロセッサなどの内部コンポーネントの温度を下げて保護するために、ThinkPad は自動的にスリープ (スタンバイ) 状態に入ります。また、省電力マネージャーを使用して、スリープ (スタンバイ) 状態をチェックしてください。

液晶ディスプレイの問題

問題:	画面に間違った文字が表示される。
解決策:	オペレーティング・システムまたはアプリケーション・プログラムを正しくインストールしましたか。インストールと構成が正しい場合は、ThinkPad の修理を依頼してください。
問題:	ThinkPad の電源をオンにするたびに、画面上に見えないドットや、色の違うドット、または明るいドットが表示される。
解決策:	これは TFT テクノロジーの本質的な特性の 1 つです。ThinkPad のディスプレイには、複数の TFT (Thin-Film Transistor) が使用されています。画面上には見えないドット、色が違うドット、または明るいドットが少量存在していることがあります。

問題: 画面に何も表示されない。

解決策:

- Fn + F7 キーを押すと、画面が表示されます。
注: Fn + F7 キーの組み合わせでプレゼンテーション・ディレクターが始動するように設定している場合は、素早く 3 回以上、Fn + F7 を押すと、液晶ディスプレイに画面が表示されます。
- AC アダプターまたはバッテリーを使用している場合で、バッテリー残量インジケーターがオン (緑色) になっている場合は、Fn + Home キーを押すと画面が明るくなります。
- スリープ (スタンバイ) 状況インジケーターがオン (緑色) の場合は、Fn キーを押すとスリープ (スタンバイ) 状態から戻ります。
- 問題が続く場合は、下の問題「画面が判読不能またはゆがんでいる」の「解決策」を行ってください。

問題: 画面が判読不能またはゆがんでいる。

解決策: 次のことを確認します。

- ディスプレイのデバイス・ドライバーが正しくインストールされていますか。
- 画面の色と解像度は正しく設定されていますか。
- ディスプレイのタイプは正しいですか。

これらの設定をチェックする手順は、次のとおりです。

Windows Vista™ の場合:

1. デスクトップ上で右クリックし、「**個人設定**」をクリックします。次に「**画面の設定**」をクリックします。
2. 画面の色と解像度は正しく設定されているか確認します。
3. 「**詳細設定**」をクリックします。
4. 「**アダプタ**」タブを選択します。
5. アダプタの情報ウィンドウに、正しいデバイス・ドライバー名が表示されていることを確認します。
注: デバイス・ドライバー名は、ご使用の ThinkPad に装備されているビデオ・チップの種類により異なります。
6. 「**プロパティ**」ボタンをクリックします。管理者パスワードまたは確認のプロンプトが表示されたら、パスワードまたは確認の入力をします。「**デバイスの状態**」ボックスでデバイスが正常に動作しているか確認します。正常に動作していない場合は、「**トラブルシューティング**」ボタンをクリックします。
7. 「**モニタ**」タブをクリックします。
8. モニターのタイプが正しいかどうか確認します。
9. 「**プロパティ**」ボタンをクリックします。管理者パスワードまたは確認のプロンプトが表示されたら、パスワードまたは確認の入力をします。「**デバイスの状態**」ボックスでデバイスが正常に動作しているか確認します。正常に動作していない場合は、「**トラブルシューティング**」ボタンをクリックします。

解決策 (続き):**Windows XP および Windows 2000 (一部のモデル) の場合:**

1. デスクトップ上で右クリックし、「プロパティ」をクリックして、「画面のプロパティ」を開きます。次に「設定」タブをクリックします。
2. 画面の色と解像度は正しく設定されているか確認します。
3. 「詳細設定」(Windows 2000 の場合は「詳細」)をクリックします。
4. 「アダプタ」タブを選択します。
5. アダプタの情報ウィンドウに、正しいデバイス・ドライバー名が表示されていることを確認します。
注: デバイス・ドライバー名は、ご使用の ThinkPad に装備されているビデオ・チップの種類により異なります。
6. 「プロパティ」ボタンをクリックします。「デバイスの状態」ボックスでデバイスが正常に動作しているか確認します。正常に動作していない場合は、「トラブルシューティング」ボタンをクリックします。
7. 「モニタ」タブをクリックします。
8. モニターのタイプが正しいかどうか確認します。
9. 「プロパティ」ボタンをクリックします。「デバイスの状態」ボックスでデバイスが正常に動作しているか確認します。正常に動作していない場合は、「トラブルシューティング」ボタンをクリックします。

問題:

DVD の再生を開始しようとする、と、「Unable to create overlay window」メッセージが表示される。

または

ビデオまたは DVD の再生中、あるいはゲーム・アプリケーションの実行中に、再生状態が悪い、またはまったく再生できない。

解決策:

次のどちらかの処置を実行します。

- 32 ビット・カラー・モードで使用している場合は、色数を 16 ビット・カラー・モードに変更します。
- 1280×1024 以上のデスクトップを使用している場合は、デスクトップ・サイズと色数を小さくしてください。

バッテリーの問題

問題:	電源オフの状態、バッテリーを ThinkPad の標準充電時間で充電してもフル充電にならない。
解決策:	詳細については、 <i>Access Help</i> の『問題解決』→「問題判別」→「バッテリーと電源」を参照してください。
問題:	バッテリー残量インジケータが空を示す前にコンピューターがシャットダウンする。 または バッテリー残量インジケータが空を示しているのに ThinkPad を操作できる。
解決策:	バッテリーを放電してから、再充電します。
問題:	フル充電したバッテリーの動作時間が短い。
解決策:	詳細については、 <i>Access Help</i> の『問題解決』→「問題判別」→「バッテリーと電源」を参照してください。
問題:	ThinkPad がフル充電したバッテリーで作動しない。
解決策:	バッテリー内の過電流保護装置が働いている可能性があります。ThinkPad の電源を 1 分間オフにして保護装置をリセットし、再度 ThinkPad の電源をオンにします。
問題:	バッテリーを充電できない。
解決策:	詳細については、 <i>Access Help</i> の『問題解決』→「問題判別」→「バッテリーと電源」を参照してください。

ハードディスク・ドライブの問題

問題:	ハードディスク・ドライブが作動しない。
解決策:	BIOS Setup Utility の「Startup」メニューで、ハードディスクが「Boot priority order」リストに入っていることを確認します。それが「Excluded from boot order」リストに入っている場合は、ハードディスクは使用不可になっています。から動作しないハードディスク・ドライブを選択して x キーを押し、これにより「Boot priority order」リストにその項目が移動します。

問題:	コンピューターのハードディスク・ドライブでハードディスク・パスワードを設定した後、ドライブを別のコンピューターに移動した。すると、ハードディスク・パスワードをアンロックできなくなった。
解決策:	ご使用のコンピューターは拡張パスワード・アルゴリズムをサポートしています。旧型のコンピューターでは、そのようなセキュリティー機能がサポートされていない可能性があります。BIOS Setup Utility で「 パズフレーズの使用 」を使用可能にしてハードディスク・パスワードを設定していて、旧型のコンピューターでそのハードディスク・ドライブを使用したい場合は、最初にパスワードを取り消してから、ハードディスクを旧型のコンピューターに移動してください。

問題:	ウルトラベ이의ハードディスク・ドライブをホット・スワップできない。
解決策:	ウルトラベ이의ハードディスク・ドライブをホット・スワップできるのは、ハードディスク・パスワードが設定されていない場合のみです。ウルトラベ이의ハードディスク・ドライブのパスワードが使用不可になっていることを確認してください。

問題:	BIOS Setup Utility でハードディスク・パスワードの変更または取り消しができない。
解決策:	BIOS Setup Utility の「 パズフレーズの使用 」の設定が、ハードディスク・パスワードを設定したときと、その変更または取り消しを行うときとで一貫している必要があります。BIOS Setup Utility の「 Hard Disk x Password 」メニューがグレー表示されていて選択できない場合は、その他すべてのパスワードを取り消してください。次に、コンピューターの電源を切り、ハードディスク・ドライブを取り外します。ハードディスク・ドライブを取り外した状態でコンピューターの電源を入れ、BIOS Setup Utility に入って、「 パズフレーズの使用 」をパスワードの設定時と同じように使用可能または使用不可に設定してください。BIOS Setup Utility を終了し、コンピューターの電源を切ります。ハードディスク・ドライブを元の位置に取り付けます。コンピューターの電源を入れて、BIOS Setup Utility に入り、ハードディスク・パスワードの変更または取り消しを行います。

指紋認証の問題

問題: 指にしわがある、ざらざらしている、乾燥している、けがをしている、汚れがある、油っぼい、ぬれている、登録したのと異なるなどの理由により、指紋を登録できない、または認証できない。

解決策: 問題を解決するには、以下のことを行ってください。

- 手をきれいに洗ってふき、指から余分な汚れや湿気を取り除きます。
- 違う指で指紋登録および認証を行います。
- 手が乾燥しすぎている場合は、ハンド・クリームなどを塗ってしっかりとらせてください。

起動時の問題

問題: Microsoft® Windows オペレーティング・システムが始動しない。

解決策: Rescue and Recovery ワークスペースを使用して、問題の解決の手掛かりにしたり、問題を識別してください。Rescue and Recovery について詳しくは、33 ページの『第 4 章 リカバリーについて』を参照してください。

その他の問題

問題: ThinkPad が応答しない。

解決策:

- ThinkPad の電源をオフにするには、電源ボタンを 4 秒以上押し続けます。それでも ThinkPad が応答しない場合は、AC アダプターとバッテリーを取り外します。
- 通信操作をしているときにスリープ (スタンバイ) 状態に入ると、ThinkPad がハングアップすることがあります。ネットワークに接続しているときは、スリープ (スタンバイ) タイマーを使用不可にしてください。

問題:	必要なデバイスから ThinkPad を起動できない。
解決策:	<p>BIOS Setup Utility の「Startup」メニューを参照してください。必要とするデバイスから ThinkPad を起動できるように、BIOS Setup Utility でデバイスの始動優先順位が設定されているかどうか確認します。</p> <p>また、ThinkPad を起動するデバイスが使用可能になっていることを確認します。BIOS Setup Utility の「Startup」メニューでハードディスク・ドライブが「Boot priority order」に入っているかどうか確認します。入っていない場合は、「Excluded from boot order」から動作しないハードディスク・ドライブを選択して x キーを押し、「Boot priority order」の方に移動します。</p>

BIOS Setup Utility の開始

ThinkPad には、各種のセットアップ・パラメーターを選択するための BIOS Setup Utility と呼ばれるプログラムが内蔵されています。

- 「Config」：ご使用の ThinkPad の構成を設定します。
- 「Date/Time」：日付と時刻を設定します。
- 「Security」：セキュリティー機能を設定します。
- 「Startup」：始動デバイスを設定します。
- 「Restart」：ThinkPad を再起動します。

BIOS Setup Utility を開始するには、次のように行います。

1. 誤ってデータを消失してしまった場合の保護のために、ご使用の ThinkPad のデータ・ファイルと構成情報を含むシステム・ファイル（レジストリー情報）をバックアップします。詳細については、「Access Help」の「データのバックアップ/復元ツール」を参照してください。
2. ThinkPad にディスク・ドライブを接続している場合はドライブからディスクを取り出し、ThinkPad の電源をオフにします。
3. ThinkPad の電源を入れます。「To interrupt normal startup, press the blue ThinkVantage button」というメッセージが画面の左下に表示されている間に ThinkVantage ボタンを押します。Rescue and Recovery ワークスペースが開きます。
4. 「BIOS へのアクセス」をクリックします。ThinkPad の再起動を確認するウィンドウが表示されます。
5. 「はい」をクリックします。ThinkPad が再起動し、BIOS Setup Utility メニューが表示されます。

スーパーバイザー・パスワードを設定している場合は、「BIOS Setup Utility」メニューが表示されるのは、パスワードを入力した後です。スーパーバイザー・パスワードを入力せずに、Enter キーを押してこのユーティリティーを開始することもできま

すが、スーパーバイザー・パスワードによって保護されているパラメーターは変更できません。詳細については、Access Help を参照してください。

6. カーソル・キーを使用して、変更したい項目に移動します。項目が強調表示されたら、Enter キーを押します。サブメニューが表示されます。
7. 変更したい項目を変更します。項目の値を変更するには、F5 キーまたは F6 キーを使用します。その項目にサブメニューがある場合は、Enter キーを押してそれを表示することができます。
8. サブメニューを終了するには、F3 キーまたは Esc キーを押します。さらに下の階層のサブメニューを開いている場合は、**BIOS Setup Utility** メニューが表示されるまで、Esc キーを繰り返し押します。

注： 設定値を、購入時の元の状態に復元する必要がある場合は、F9 キーを押して、デフォルトの設定値をロードします。また、「Restart」サブメニューにも、デフォルト設定値のロードや変更内容の破棄などのオプションがあります。

9. 「**Restart**」を選択し、Enter キーを押します。カーソル・キーで「Exit Saving Changes」(変更内容を保存する場合) または「Exit Discarding Changes」(変更内容を取り消す場合) を選択して、Enter キーを押します。ThinkPad が再起動します。

第 4 章 リカバリーについて

Rescue and Recovery について

Windows が正しく動作しない場合は、Rescue and Recovery ワークスペースを使用して、問題の解決の手掛かりにしたり、問題を判別してください。次の処置をとってください。

1. ThinkPad の電源をオフにしてから、再度オンにします。
2. ThinkPad が起動するときに画面を注意して見ます。「To interrupt normal startup, press the blue ThinkVantage button」というメッセージが画面の左下に表示されている間に青い ThinkVantage ボタンを押します。Rescue and Recovery ワークスペースが開きます。
3. Rescue and Recovery ワークスペースが開いたら以下のことを実行できます。
 - ファイル、フォルダー、またはバックアップ内容をレスキューし、復元することができます。
 - システムやパスワードを設定することができます。
 - インターネットを使用して通信し、サポート・サイトに接続することができます。
 - 問題判別や診断を行います。

Rescue and Recovery の機能について詳しくは、「Access Help」の「リカバリー概要」を参照してください。

出荷時内容の復元

ThinkPad には、リカバリー・ディスクや Windows ディスクは付属していません。その代わりに、Lenovo は、通常これらのディスクに関連するタスクを簡単に実行できる方法を提供しています。そのためファイルやプログラムは、ハードディスクに保存されているので、ディスクを探す手間が省け、間違ったディスクを使用して問題が発生することはありません。

ThinkPad に初期インストールされているすべてのファイルおよびプログラムのバックアップは、ハードディスクの隠し区画に保存されています。隠し区画はオペレーティング・システムから参照することはできませんが、ハードディスク容量を消費しています。したがって、Windows からハードディスク容量を確認すると、製品仕様に記載されているハードディスク容量よりも、隠し区画の分だけ少ない値が表示されます。

この領域に収容されている Product Recovery プログラムにより、ハードディスク全体の内容を工場出荷時と同じ状態に復元することができます。

ハードディスクを工場出荷状態へリカバリーするには、次のようにします。

注:

1. Windows XP および Windows 2000 (一部のモデル) を使用しており、しかも、リカバリー作業中に、光学式ドライブが ThinkPad に接続されていない場合は、DVD ソフトウェアや CD 録音ソフトウェアがインストールされません。それらを正常にインストールするには、リカバリー操作を行う前に、ウルトラベイに光学式ドライブを取り付けてください。
2. リカバリー処理には、最大で 2 時間程度かかる場合があります。

重要: ハードディスクの基本区画 (通常は C: ドライブ) のすべてのファイルは、リカバリー処理で消去されます。すべてのデータが上書きされる前に、いくつかのファイルをメディアに保存することはできません。

1. すべてのファイルを保存し、Windows を終了します。
2. ThinkPad の電源をオフにして 5 秒程度待ちます。
3. ThinkPad の電源をオンにします。ThinkPad が起動したら、画面を注意して見ます。「To interrupt normal startup, press the blue ThinkVantage button」というメッセージが表示されている間に ThinkVantage ボタンを押します。Rescue and Recovery ワークスペースが開きます。
4. 「システムの復元」をクリックして、画面の指示に従います。

データのリカバリー

Rescue and Recovery プログラムでバックアップを実行すると、さまざまな時点でのハードディスクの内容を反映するバックアップが保存されます。これらのバックアップは、バックアップ作業時にお客様が選択したハードディスク、ネットワーク・ドライブ、または取り外し可能メディアなどに保存されます。

Rescue and Recovery プログラムまたは Rescue and Recovery ワークスペースで、保存されたバックアップを利用してハードディスクの内容を以前の状態に復元することができます。Rescue and Recovery ワークスペースは、Windows オペレーティング・システムから独立して作動します。そのため、起動中にプロンプトが出されたときに青い ThinkVantage ボタンを押して、ワークスペースを開始することができます。

Rescue and Recovery ワークスペースが開いたら、Windows を起動せずにリカバリー操作を実行できます。

第 5 章 デバイスのアップグレードおよび交換

バッテリーの交換

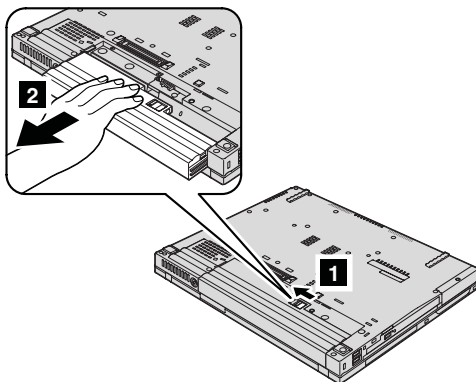
重要

バッテリーの交換を行う前に、「安全上の注意と保証についての手引き」をお読みください。

1. コンピューターの電源をオフにするか、休止状態にします。次に、ThinkPad から AC アダプターやケーブル類をすべて取り外します。

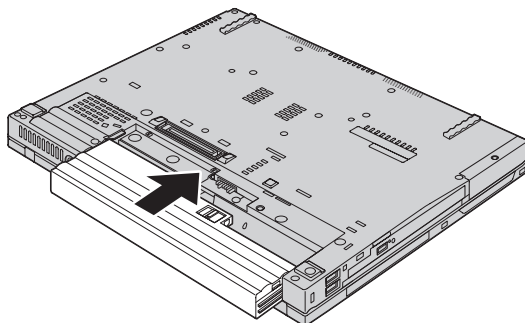
注: PC カードを使用している場合は、ThinkPad が休止状態に入らない場合があります。その場合は、ThinkPad の電源をオフにします。

2. ThinkPad の LCD を閉じ、ThinkPad を裏返します。
3. バッテリー・ラッチを左側にスライドさせて、ロックを解除します。1 次に、バッテリーを取り外します。2

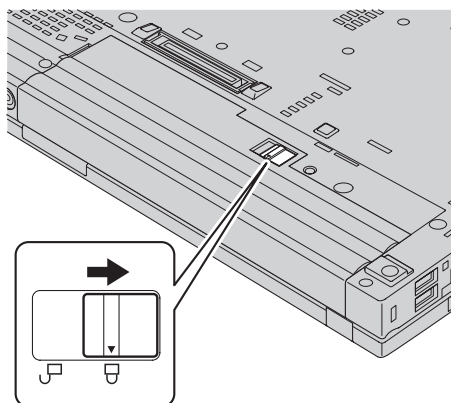


バッテリーの交換

4. フル充電したバッテリーを取り付けます。



5. バッテリー・ラッチをロック位置にスライドさせます。



6. 裏返した ThinkPad を元に戻します。ThinkPad に AC アダプターやケーブル類を接続します。

注: ご使用のバッテリーは、モデルによって上図に示すものとは若干異なる場合があります。

ハードディスク・ドライブのアップグレード

重要

ハードディスクの交換を行う前に、「安全上の注意と保証についての手引き」をお読みください。

ハードディスク・ドライブは、次のような手順でお客様が交換することができます。

注:

1. ハードディスク・ドライブの交換は、アップグレードまたは修理の目的でのみ行ってください。ハードディスク・ドライブのコネクターとベイは、頻繁な着脱やドライブの交換に耐えるようには設計されていません。
2. オプションのハードディスクには、Rescue and Recovery ワークスペースおよび Product Recovery プログラムは含まれていません。

注意

ハードディスク・ドライブの取り扱いについて

- ドライブを落としたり、物理的な衝撃を与えないでください。ドライブは、物理的衝撃を吸収する物質 (やわらかい布など) の上に置いてください。
- ドライブのカバーに圧力を加えないでください。
- コネクターに触れないでください。

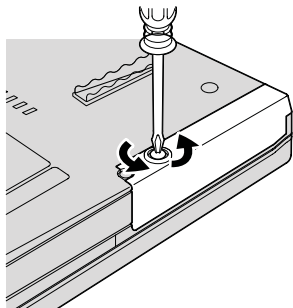
ドライブは衝撃に非常に敏感です。取り扱いを誤ると、重大な損傷やハードディスク内のデータの損失の原因となります。ハードディスク・ドライブを取り外す前に、ハードディスク内のすべての情報のバックアップ・コピーを作成し、その上で ThinkPad の電源をオフにしてください。システムの作動中やスタンバイ状態中、あるいは休止状態中には、ハードディスク・ドライブを絶対に取り外さないでください。

ハードディスク・ドライブを交換する手順は、次のとおりです。

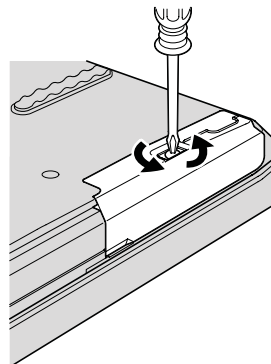
1. **ThinkPad の電源をオフ**にし、AC アダプターやケーブル類をすべて取り外します。
2. ThinkPad の LCD を閉じ、ThinkPad を裏返します。
3. バッテリーを取り外します。

- ハードディスク・ドライブのスロット・カバーを固定しているねじを取り外します。

14.1 型ワイドスクリーンのモデル:

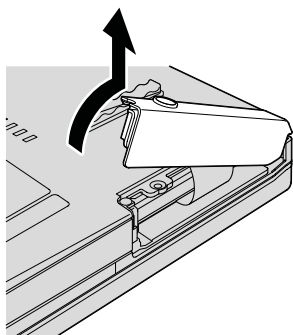


15.4 型ワイドスクリーンのモデル:

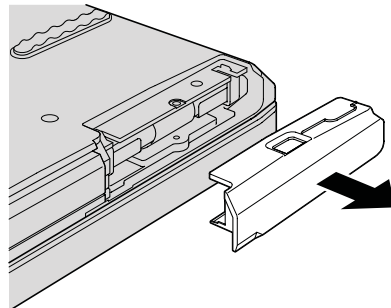


- カバーを取り外します。

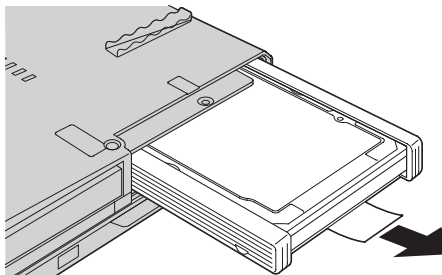
14.1 型ワイドスクリーンのモデル:



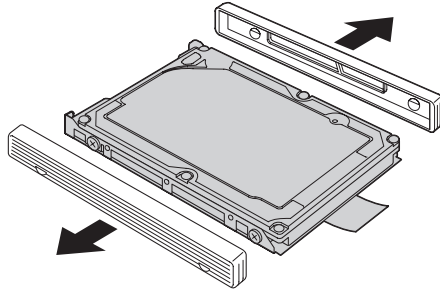
15.4 型ワイドスクリーンのモデル:



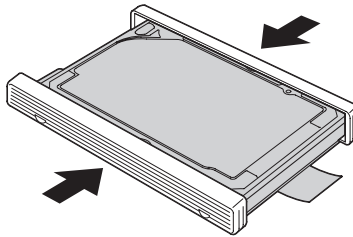
- タブを引っ張って、ハードディスクを取り外します。



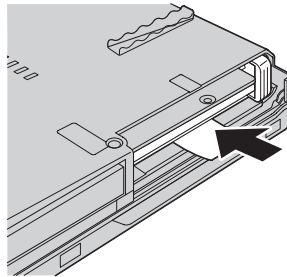
7. ハードディスク・ドライブからサイド・ラバー・レールを取り外します。



8. 新しいハードディスクにサイド・ラバー・レールを取り付けます。

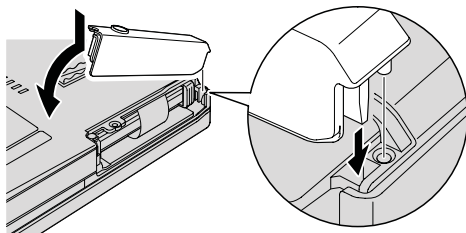


9. ハードディスク・ドライブ・ベイにハードディスク・ドライブを挿入し、しっかりと取り付けます。

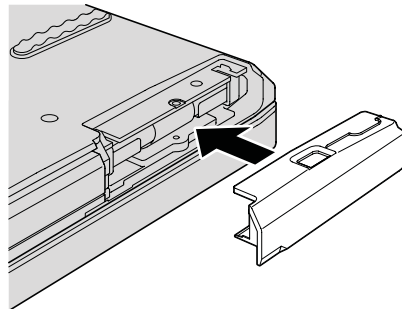


10. ハードディスク・ドライブのスロットのカバーを元の位置に取り付けます。

14.1 型ワイドスクリーンのモデル:

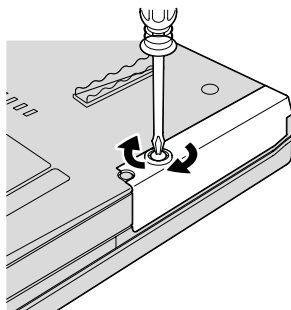


15.4 型ワイドスクリーンのモデル:

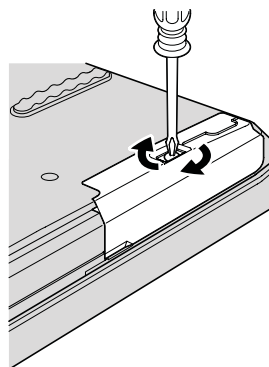


11. ねじを取り付け直します

14.1 型ワイドスクリーンのモデル:



15.4 型ワイドスクリーンのモデル:



12. バッテリーを元の位置に取り付けます。

13. 裏返した ThinkPad を元に戻します。ThinkPad に AC アダプターやケーブル類を接続します。

メモリーの交換

重要

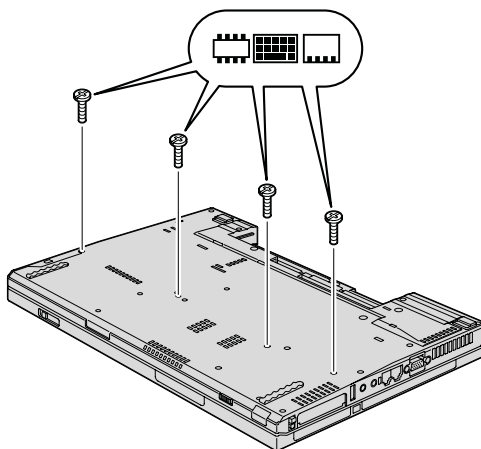
メモリーの交換を行う前に、「安全上の注意と保証についての手引き」をお読みください。

メモリー容量を増やすと、プログラムの実行速度を効果的に上げることができます。ThinkPad のメモリー容量を増やすには、オプションの DDR 2 SDRAM を ThinkPad のメモリー・スロットに取り付けます。さまざまな容量の SO-DIMM が入手可能です。

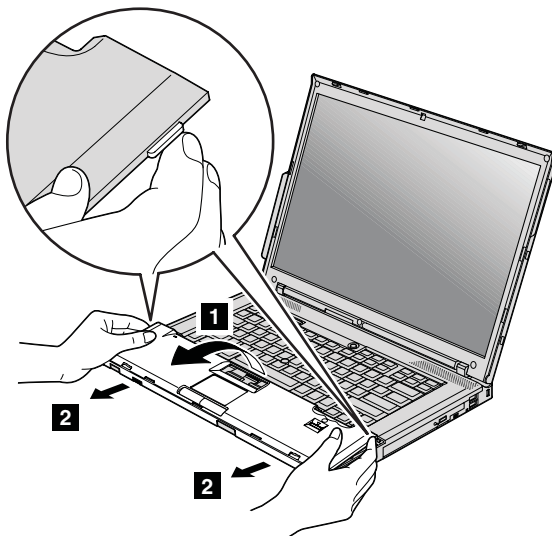
注: ThinkPad でサポートされているメモリー・タイプのみを使用してください。オプション・メモリーを正しく取り付けしていない場合またはサポートされないメモリー・タイプを取り付けた場合は、ThinkPad を起動しようすると警告音が鳴ります。

SO-DIMM を取り付けるには、次のようにします。

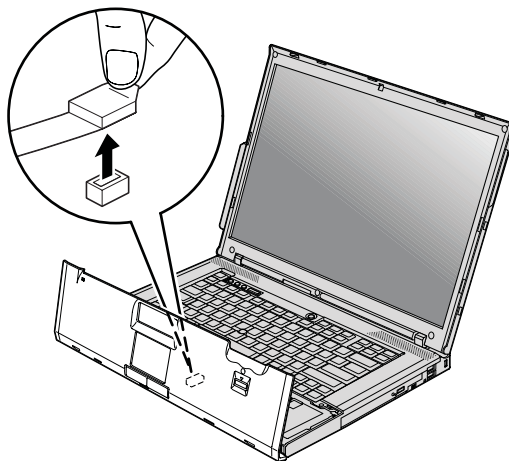
1. 金属製のテーブルまたは接地 (アース) された金属製品に触れます。これを行うと、SO-DIMM の損傷の原因となる身体の静電気が減少します。SO-DIMM の接触エッジに触れないでください。
2. ThinkPad の電源をオフにし、AC アダプターやケーブル類を取り外します。
3. ThinkPad の LCD を閉じ、ThinkPad を裏返します。
4. バッテリーを取り外します。
5. パームレストを取り外します。
 - a. パームレストを固定している 4 つのねじを取り外します。



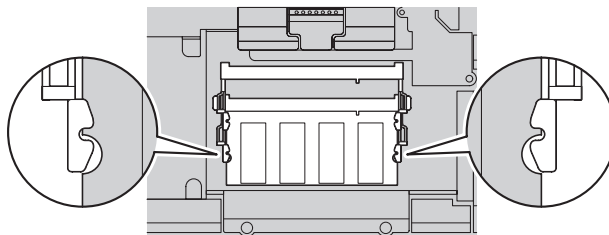
- b. ThinkPad を裏返して、液晶ディスプレイを開きます。側面に出ているタブを持ち上げてパームレストを矢印の方向に開き **1**、それからパームレストを ThinkPad から外します **2**。



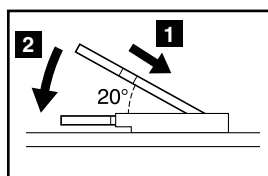
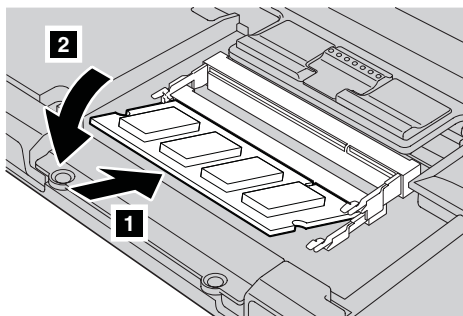
- c. タブを指で引いて、パームレスト・ケーブルのコネクターを取り外します。これでパームレストが取り外されました。



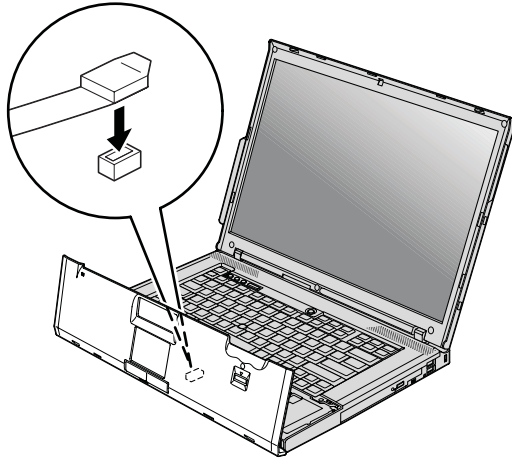
6. メモリー・スロットにすでに 2 つの SO-DIMM が取り付けられている場合は、いずれか 1 つを取り外して、新しいモジュール用に場所を空けます。ソケットの両端にあるラッチを同時に外側に押します。古い SO-DIMM は大切に保管しておいてください。



7. SO-DIMM のノッチがソケットの接触エッジ側になるようにして、SO-DIMM を約 20 度の角度でしっかりとソケットに差し込みます **1**。次に、カチッと音がして正しい位置に収まるまで下方向に倒します **2**。

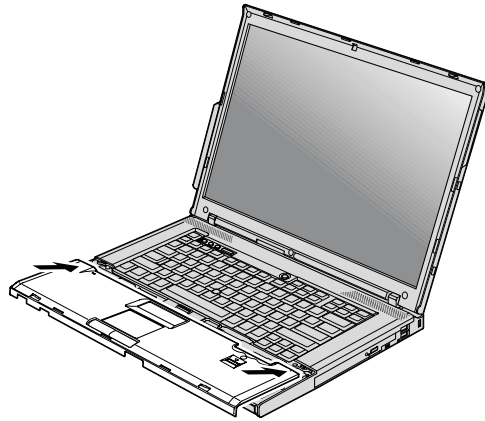


8. パームレストを元の位置に取り付けます。
 - a. パームレスト・ケーブルのコネクターを取り付けます。

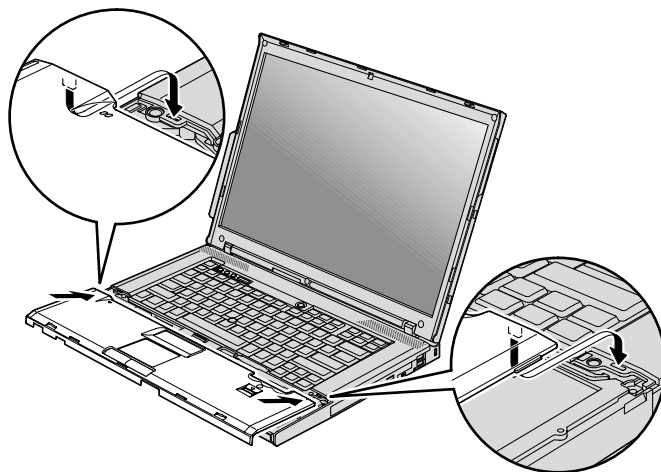


- b. パームレストの左右の上端を押し、所定の位置に収めます。

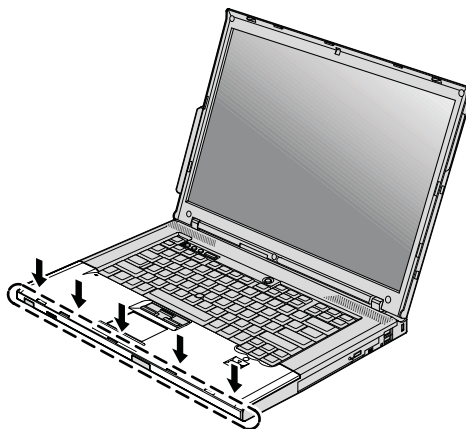
14.1 型ワイドスクリーンのモデル:



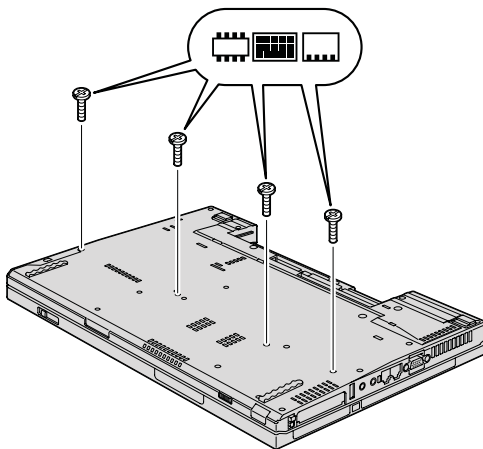
15.4 型ワイドスクリーンのモデル:



- c. パームレストの前側をカチッという音がして位置にはまるまで押します。



- d. ThinkPad の LCD を閉じ、ThinkPad を裏返します。パームレストの 4 つのねじを取り付け直します。



9. バッテリーを元の位置に取り付けます。
10. 裏返した ThinkPad を元に戻して、AC アダプターおよびケーブルを ThinkPad に再接続します。

SO-DIMM が正しく取り付けられたかどうか確認する手順は、次のとおりです。

1. ThinkPad の電源をオンにします。
2. 「To interrupt normal startup, press the blue ThinkVantage button」というメッセージが画面の左下に表示されている間に ThinkVantage ボタンを押します。Rescue and Recovery 画面が開きます。
3. 「BIOS へのアクセス」をクリックします。ThinkPad の再起動を確認するウィンドウが表示されます。
4. 「はい」をクリックします。ThinkPad が再起動し、BIOS Setup Utility 画面が開きます。「Installed memory」項目に、ThinkPad に取り付けられているメモリーの合計容量が表示されます。

第 6 章 サービス体制

サービス体制

お客様がヘルプ、サービス、または技術援助を必要とする場合や、ThinkPad に関する詳しい情報を必要とする場合に備えて、Lenovo ではお客様を援助するためさまざまなサービスを設けています。ここでは、ThinkPad に関する追加情報の入手場所、ThinkPad に問題が起きたときの対処方法、サービスが必要なときの連絡先を説明します。

初期インストール済みの Windows 製品のサービス・パックのインストールの技術的な支援、またはそれに関連する質問については、Microsoft Japan サポート技術情報 Web サイト <http://support.microsoft.com/?LN=JA> (この URL は変更されることがあります。その場合は、Microsoft Japan のホームページで「サポートオンライン」を検索してください。) を参照してください。サポートについて詳しくは、49 ページの『各国の電話番号リスト』 にリストされている電話番号のスマートセンターにお問い合わせください。有料の場合があります。

インターネットでのヘルプの入手

Lenovo Web サイトには、ThinkPad およびサポートに関する最新情報が掲載されています。パーソナル・コンピューターのホームページのアドレスは、次のとおりです。

<http://www.lenovo.com/>

ThinkPad のサポート情報は次のサイトで提供されています。

<http://www.lenovo.com/support/jp/>

問題の解決方法を調べたり、ThinkPad の便利な使い方を見つけたり、ThinkPad をさらに使いやすくするオプションについて調べたりするには、この Web サイトをご覧ください。

スマートセンターに電話をかける

お客様がご自分で問題を解決しようとして、やはり援助が必要になったとき、ご購入後一定の条件にもとづいて ThinkPad の設置とソフトウェアのインストールに関してスマートセンターから電話によるサポートと情報を得ることができます。保証期間中は、以下のサービスをご利用いただけます。

- 問題判別 - 経験豊富な担当員が、ハードウェアに問題があるかどうかの判断と、問題を修正するために必要な処置について援助します。
- Lenovo ハードウェア修理 - 問題の原因が保証期間中の Lenovo ハードウェアであると判断された場合は、経験豊富な担当員が適切なレベルのサービスを提供できます。

- 技術変更管理 - 場合によっては、製品の販売後に製品の変更が必要になることがあります。Lenovo または特約店 (Lenovo が許可した場合) は、お客様のハードウェアに適用される技術変更を受けることができます。

次の項目は保証の対象外です。

- Lenovo 製または Lenovo 用以外のパーツや、保証のないパーツの交換および使用

注: 保証パーツにはすべて、FRU XXXXXXXX 形式で 7 文字の ID が記載されていません。

- ソフトウェアの問題の原因の特定
- インストールまたはアップグレードの一環として BIOS を構成すること
- デバイス・ドライバの変更、修正、またはアップグレード
- ネットワーク・オペレーティング・システム (NOS) のインストールと保守
- アプリケーション・プログラムのインストールと保守

ご使用の ThinkPad が保証期間中かどうか、および保証期間の期限をお調べになりたい場合は、<http://www.lenovo.com/support/jp/> で「保証・保守」をクリックして、画面の案内に従ってください。

問題解決をお手伝いするために、技術支援担当員がお客様に ThinkPad の操作をお願いする場合があります。電話をかけるときは、なるべく ThinkPad をお手元にご用意ください。電話をかける前に、最新のドライバおよびシステム更新をダウンロードしてあること、診断を実行したこと、および情報を記録してあることを確認してください。技術支援に電話するときは、以下の情報を手元に用意してください。

- モデル番号 (TYPE)
- ThinkPad、モニター、およびその他のコンポーネントのシリアル番号 (S/N)、または購入を証明するもの
- 問題の説明
- 正確なエラー・メッセージ
- ご使用のシステムのハードウェアおよびソフトウェア構成情報

最寄りのスマートセンターの電話番号については、各国の電話番号リストをご覧ください。

注: 電話番号は、予告なしに変更になることがあります。最寄りのスマートセンターの電話番号、受付時間につきましては、<http://www.lenovo.com/support/phone> サイトをご覧ください。最寄りの番号が見つからない場合には、お求めの Lenovo 販売店または営業担当員までご連絡ください。

海外におけるヘルプの入手

ThinkPad を携帯して出張したり、ThinkPad を外国に移動したりする必要がある場合、その ThinkPad が国際保証サービス (IWS) 対象モデルおよび保証期間内であれば、国内での保証サービスと同等のサービスを受けることができます。サービスのご提供は、保証サービスの実施を認可されている保守サービス提供業者が実施します。

サービスの方法と手続きは国によって異なり、国によってはサービスの一部が利用できない場合があります。国際保証サービスは、サービスを提供する国のサービス方式 (引き取り、持ち込み、オンサイトなど) によって提供されます。一部の国のサービス・センターでは、特定のマシン・タイプについてはすべてのモデルのサービスを提供できない場合があります。また、国によっては、サービスの提供時に費用と制約事項が適用される場合があります。

ご使用の ThinkPad が国際保証サービスを受けられるかどうかを判別したり、サービスを利用できる国の一覧を表示したりするには、<http://www.ibm.com/jp/pc/jpccinfo/iws/index.html> で、「国際保証対象機種」をクリックします。

各国の電話番号リスト

電話番号は、予告なしに変更される場合があります。最新の電話番号については、<http://www.lenovo.com/support/phone> を参照してください。

国または地域	電話番号
アフリカ	アフリカ: +44 (0)1475-555-055 南アフリカ: +27-11-3028888 および 0800110756 中央アフリカ: 最寄りの Lenovo ビジネス・パートナーに連絡してください。
アルゼンチン	0800-666-0011 (スペイン語)
オーストラリア	131-426 (英語)
オーストリア	01-24592-5901 (30日以内のサポート) 01-211-454-610 (保証サービスおよびサポート) (ドイツ語)
ベルギー	02-210-9820 (30日以内のサポート) (オランダ語) 02-210-9800 (30日以内のサポート) (フランス語) 02-225-3611 (保証サービスおよびサポート) (オランダ語、フランス語)
ボリビア	0800-10-0189 (スペイン語)
ブラジル	サンパウロ地区: (11) 3889-8986 サンパウロ以外の地域: 0800-701-4815 (ブラジル・ポルトガル語)

国または地域	電話番号
カナダ	1-800-565-3344 (英語、フランス語) トロントのみ電話 416-383-3344
チリ	800-361-213 188-800-442-488 (フリーダイヤル) (スペイン語)
中国	テクニカル・サポート・ライン 800-990-8888 86-10-58851110 (北京語)
中国 (香港特別区)	ThinkPad (技術的問い合わせ先のホットライン): 2516-3939 (香港) 0800-839 (マカオ) ThinkPad サービス・センター: 2825-6580 (香港) 715-399 (マカオ) マルチメディア家庭用 PC: 800-938-228 (香港) 0800-336 (マカオ) (広東語、英語、北京語)
中国 (マカオ特別行政区)	ThinkPad (技術的問い合わせ先のホットライン): 0800-839 (広東語、英語、北京語)
コロンビア	1-800-912-3021 (スペイン語)
コスタリカ	800-011-1029 (スペイン語)
クロアチア	0800-0426
キプロス	+357-22-841100
チェコ共和国	+420-2-7213-1316
デンマーク	4520-8200 (30日以内のサポート) 7010-5150 (保証サービスおよびサポート) (デンマーク語)
ドミニカ共和国	1-866-434-2080 (スペイン語)
エクアドル	1-800-426911 (スペイン語)
エルサルバドル	800-6264 (スペイン語)
エストニア	+372 66 00 800 +372 6776793
フィンランド	09-459-6960 (30日以内のサポート) +358-800-1-4260 (保証サービスおよびサポート) (フィンランド語)

国または地域	電話番号
フランス	ハードウェア 0810-631-213 (保証サービスおよびサポート) ソフトウェア 0810-631-020 (保証サービスおよびサポート) 0238-557-450 (30日以内のサポート) (フランス語)
ドイツ	07032-15-49201 (30日以内のサポート) 01805-25-35-58 (保証サービスおよびサポート) (ドイツ語)
ギリシャ	+30-210-680-1700
グアテマラ	1800-624-0051 (スペイン語)
ホンジュラス	テグシガルパ: 232-4222 サンペドロスラ: 552-2234 (スペイン語)
ハンガリー	+36-1-382-5720
インド	1800-425-6666 または +91-80-2678-8970 (英語)
インドネシア	800-140-3555 (英語) 62-21-251-2955 (バハサ、インドネシア語)
アイルランド	01-815-9202 (30日以内のサポート) 01-881-1444 (保証サービスおよびサポート) (英語)
イスラエル	Givat Shmuel サービス・センター: +972-3-531-3900 (ヘブライ語、英語)
イタリア	02-7031-6101 (30日以内のサポート) +39-800-820094 (保証サービスおよびサポート) (イタリア語)
日本	ThinkPad 製品通話料無料: 0120-20-5550 海外からおかけになる場合: +81-46-266-4716 上記の番号は日本語で応答されます。 英語での応答をご希望の場合は、日本語のアナウンスが終了してオペレーターが出るのをお待ちください。
韓国	1588-5801 (韓国語)
ラトビア	+371 7070360
リトアニア	+370 5 278 66 00
ルクセンブルグ	+352-298-977-5063 (フランス語)

国または地域	電話番号
マレーシア	1800-88-8558 (英語、バハサ、マレー語)
マルタ	+35621445566
メキシコ	001-866-434-2080 (スペイン語)
中東	+44 (0)1475-555-055
オランダ	+31-20-514-5770 (オランダ語)
ニュージーランド	0800-733-222 (英語)
ニカラグア	001-800-220-1830 (スペイン語)
ノルウェー	6681-1100 (30日以内のサポート) 8152-1550 (保証サービスおよびサポート) (ノルウェー語)
パナマ	206-6047 001-866-434-2080 (Lenovo お客様サポートセンター - 通話料無料) (スペイン語)
ペルー	0-800-50-866 (スペイン語)
フィリピン	1800-1888-1426 (英語) 63-2-995-8420 (フィリピン語)
ポーランド	+48-22-878-6999
ポルトガル	+351-21-892-7147 (ポルトガル語)
ルーマニア	+4-021-224-4015
ロシア連邦	モスクワ: +7 (495) 258-6300 フリーダイヤル: 8 800 200 6300 (ロシア語)
シンガポール	1800-3172-888 (英語、バハサ、マレー語)
スロバキア	+421-2-4954-5555
スロベニア	+386-1-4796-699
スペイン	91-714-7983 0901-100-000 (スペイン語)
スリランカ	+9411 2493547 +9411 2493548 (英語)
スウェーデン	08-477-4420 (30日以内のサポート) 077-117-1040 (保証サービスおよびサポート) (スウェーデン語)

国または地域	電話番号
スイス	058-333-0900 (30日以内のサポート) 0800-55-54-54 (保証サービスおよびサポート) (ドイツ語、フランス語、イタリア語)
台湾	886-2-8723-9799 または 0800-000-700 (北京語)
タイ	1-800-299-229 (タイ語)
トルコ	00800-4463-2041 (トルコ語)
英国	01475-555-055 (30日以内のサポート) 08705-500-900 (標準の保証サポート) (英語)
アメリカ合衆国	1-800-426-7378 (英語)
ウルグアイ	000-411-005-6649 (スペイン語)
ベネズエラ	0-800-100-2011 (スペイン語)
ベトナム	北部地域およびハノイ: 84-4-843-6675 南部地域およびホーチミン市: 84-8-829-5160 (英語、ベトナム語)

付録 A. 保証について

この付録では、お客様の国または地域において Lenovo ハードウェア製品に適用される保証期間および保証サービスの種類についての情報を提供します。Lenovo ハードウェア製品に適用される Lenovo 保証規定については、Lenovo ハードウェア製品に付属の「安全上の注意と保証についての手引き」の「第 3 章、保証情報」を参照してください。

マシン・タイプ	機械を購入した国または地域	保証期間	保証サービスの種類
7642, 7643, 8914, 8918	アメリカ合衆国、カナダ、ブラジル、メキシコ、オーストラリア、日本	部品およびオンサイト - 1 年 バッテリー・パック - 1 年	3 1
	その他	部品およびオンサイト - 1 年 バッテリー・パック - 1 年	4 1
7644, 7645, 8919, 8920	アメリカ合衆国、カナダ、ブラジル、メキシコ、オーストラリア、日本	部品およびオンサイト - 3 年 バッテリー・パック - 1 年	3 1
	その他	部品およびオンサイト - 3 年 バッテリー・パック - 1 年	4 1
7646, 8927	アジア太平洋	部品およびオンサイト - 3 年 バッテリー・パック - 1 年	2 1
7647, 8928	アメリカ合衆国、カナダ、ブラジル、メキシコ、オーストラリア、日本	部品および保守サービス - 4 年 バッテリー・パック - 1 年	3 1
	その他	部品および保守サービス - 4 年 バッテリー・パック - 1 年	4 1
7648, 8929	すべて	部品およびオンサイト - 4 年 バッテリー・パック - 1 年	2 1
7732, 7742	アメリカ合衆国、カナダ	部品およびオンサイト - 1 年 バッテリー・パック - 1 年	3 1
7733, 7743	アメリカ合衆国、カナダ、メキシコ、ブラジル、およびオーストラリア	部品およびオンサイト - 3 年 バッテリー・パック - 1 年	3 1
	日本	部品およびオンサイト - 1 年 バッテリー・パック - 1 年	3 1
	その他	部品およびオンサイト - 3 年 バッテリー・パック - 1 年	4 1
7734, 7744	すべて	部品およびオンサイト - 3 年 バッテリー・パック - 1 年	2 1

マシン・タイプ	機械を購入した国または地域	保証期間	保証サービスの種類
7735, 7751	アメリカ合衆国、カナダ	部品およびオンサイト - 3 年	2
		バッテリー・パック - 1 年	1
7736, 7753	アメリカ合衆国、カナダ、メキシコ、 ブラジル、およびオーストラリア	部品およびオンサイト - 3 年	3
		バッテリー・パック - 1 年	1
	日本	部品および保守サービス - 1 年	3
	その他	バッテリー・パック - 1 年	1
7737, 7754	すべて	部品およびオンサイト - 4 年	2
		バッテリー・パック - 1 年	1
7738	すべて	部品およびオンサイト - 1 年	3
		バッテリー・パック - 1 年	1
7755	ヨーロッパ、中東、アフリカ (EMEA)、中国	部品およびオンサイト - 1 年	3
		バッテリー・パック - 1 年	1

保証サービスの種類

1. お客様での取替え可能部品 (CRU: Customer Replaceable Unit) サービス

CRU サービスでは、サービス提供者は、お客様がご自身で導入できるように CRU を出荷します。大部分の CRU はお客様が容易に導入することができますが、多少の技術と道具を要するものもあります。CRU についての情報および交換手順のご案内は、製品と一緒に出荷されます。また、お客様はこれらをいつでも Lenovo に要求し、入手することができます。対象の製品に関して指定された保証サービスの種類に基づき、サービス提供者に CRU の導入を要請することもできます。外付け CRU (マウス、キーボード、モニターなど) の導入はお客様ご自身の責任で行っていただきます。Lenovo は、取り外した (故障した) CRU を返却する必要があるかどうかを交換用 CRU に同梱される資料に指定するものとします。返却が必要な場合は、1) 返却の指示、送料前払いの返却用出荷ラベル、および返送用梱包材が交換用 CRU に付属し、2) お客様が、故障した CRU を交換用 CRU の受領から 30 日以内に返却しない場合、サービス提供者は交換用 CRU の代金を請求させていただきます。

2. オンサイト・サービス

オンサイト・サービスでは、サービス提供者がお客様の製品設置場所で製品の修理または交換を行います。お客様は、Lenovo 製品の分解および再組み立てを行うことができる適切な作業場を提供する必要があります。製品によっては、修理のために、サービス提供者が製品を指定されたサービス・センターに送付する必要がある場合があります。

3. クーリエ・サービス

クーリエ・サービスでは、製品は、サービス提供者が手配する輸送方法により、指定のサービス・センターで修理または交換されます。製品の接続を外すのは、お客様の責任で行います。指定されたサービス・センターにお客様が製品を返送するための輸送用コンテナが提供されます。宅配便業者が製品を回収し、指定されたサービス・センターに配送します。修理または交換後、サービス・センターは、お客様に製品を返送する手配をします。

4. 持ち込みまたは郵送サービス

持ち込みまたは郵送サービスでは、製品は、お客様が手配する配送方法により、指定されたサービス・センターで修理または交換されます。お客様は、サービス提供者が指定する方法で (別途定める場合を除き、送料前払いで)、適切に梱包された製品を、指定された場所に配送または郵送します。製品の修理または交換後、お客様が回収できるようにします。製品を回収されない場合、サービス提供者は、適当と考える方法で製品を廃棄する場合があります。郵送サービスの場合、別途サービス提供者が定める場合を除き、Lenovo の費用負担で製品をお客様に返送します。

付録 B. お客様での取替え可能部品 (CRU)

お客様での取替え可能部品 (CRU) は、お客様がアップグレードまたは交換することができるコンピューター部品です。CRU には、内部 と外部 の 2 つのタイプがあります。外部 CRU は簡単に取り付けられますが、内部 CRU の場合は技術的スキルが必要で、ねじ回しなどの工具が必要になることもあります。ただし、内部と外部のいずれの CRU も、お客様が安全に取り外すことができます。

すべての外部 CRU の取り外しは、お客様の責任となります。内部 CRU の取り外しと取り付けは、お客様が行うか、保証期間中に Lenovo サービス技術員が行います。

ご使用のコンピューターには、以下のタイプの外部 CRU が装備されています。

- **外部 CRU (プラグ可能):** これらの CRU のプラグは、コンピューターから外れます。このタイプの CRU の例として、AC アダプターおよび電源コードが挙げられます。
- **ラッチ付き外部 CRU:** これらの CRU には、部品を取り外して交換できるようにラッチが付いています。このタイプの CRU の例として、ノートブックのメイン・バッテリーおよびウルトラベイ・デバイス (光学式ドライブ、ハードディスク・ドライブ、および拡張バッテリーなど) が挙げられます。

ご使用のコンピューターには、以下のタイプの内部 CRU が装備されています。

- **内部 CRU (アクセス・パネルの後ろにあります):** これらの CRU は、コンピューター内部でアクセス・パネルによって隠され、隔離されている部品です。通常、アクセス・パネルは 1 つまたは 2 つのねじで固定されています。アクセス・パネルを取り外すと、特定の CRU のみが見えるようになります。これらのタイプの CRU の例として、メモリー・モジュールおよびハードディスク・ドライブが挙げられます。
- **内部 CRU (製品内部にあります):** これらの CRU には、コンピューターの外部ケースを開くことによるのみ、アクセスできます。これらの CRU の例として、PCI Express ミニ・カードおよび内蔵キーボードが挙げられます。

オンラインの「Access Help」には、内部および外部 CRU の交換手順が記載されています。Access Help プログラムを開始するには、「スタート」をクリックしてから、マウス・ポインターを「すべてのプログラム」(Windows 2000 (一部のモデル)の場合は、「プログラム」) → 「ThinkVantage」の順に移動して、「Access Help」をクリックします。

また、「使用上の注意と問題判別」(本書) および「セットアップ・インストラクション」には、いくつかの重要な CRU に関する説明が記載されています。

お客様ご自身で CRU を交換するのが難しい場合は、以下を参考になさってください。

- <http://www.ibm.com/jp/domino04/pc/support/Sylphd06.nsf/jtechinfo/SYJ0-0315774>
- スマートセンター。最寄りのスマートセンターの電話番号については、49 ページの『各国の電話番号リスト』をご覧ください。

注: **Lenovo** が提供するコンピューター部品のみを使用してください。ご使用のマシンのタイプ用の CRU の保証情報については、「安全上の注意と保証についての手引き」の「第 3 章、保証情報」を参照してください。

次の表は、ご使用のコンピューター用の CRU と交換手順の記載場所のリストです。

	使用上の注意と 問題判別	セットアップ・インストール ラクション	Access Help	保守マニュアル (Web でご 覧になれます)	オンライ ン・ビデオ (Web でご覧 になれ ます)
外部 CRU (プラグ可能)					
AC アダプター		X			
AC 電源アダプ ター用の電源コ ード		X			
トラックポイン ト・キャップ			X		
外部 CRU (ラッチ付き)					
バッテリー	X		X	X	X
光学式ドライブ			X	X	X
ウルトラベイ・ デバイス			X	X	X
内部 CRU (アクセス・パネルの後ろ)					
ハードディス ク・ドライブ	X		X	X	X
内部 CRU (製品内部)					
キーボード			X	X	X
パームレスト	X		X	X	X
メモリー	X		X	X	X
PCI Express ミ ニ・カード			X	X	X

	使用上の注意と 問題判別	セットアッ プ・インスト ラクション	Access Help	保守マニユア ル (Web でご 覧になれます)	オンラ イン・ビデオ (Web でご覧 になれ ます)
通信ドーター・ カード			X	X	X

付録 C. 機能および仕様

機能

プロセッサ

- ThinkPad の「システムのプロパティ」を参照してください。手順は次のとおりです。

「スタート」をクリックし、「コンピュータ」(Windows XP および Windows 2000 の一部のモデルの場合は「マイ コンピュータ」)を右クリックし、プルダウン・メニューから「プロパティ」を選択します。

メモリー

- DDR 2 SDRAM

ストレージ・デバイス

- 2.5 型のハードディスク・ドライブ

ディスプレイ

TFT テクノロジー使用のカラー・ディスプレイ:

- サイズ: 14.1 型ワイドスクリーン

解像度:

- LCD: 最大 1400 x 900 (モデルによって異なります)
- 外付けモニター: 最大 2048 x 1536

- サイズ: 15.4 型ワイドスクリーン

解像度:

- LCD: 最大 1680 x 1050 (モデルによって異なります)
- 外付けモニター: 最大 2048 x 1536

- 明るさ調節
- キーボード・ライト
- 内蔵カメラ (一部のモデル)

キーボード

- 指紋センサー (一部のモデル)
- 94 キー
- UltraNav® (トラックポイント およびタッチパッド)
- Fn キー機能
- ThinkVantage ボタン
- ボリューム・ボタン

インターフェース

- モニター・コネクタ
- ステレオ・ヘッドホン・ジャック
- マイクロホン・ジャック
- USB (ユニバーサル・シリアル・バス) コネクタ 3 個
- IEEE 1394 コネクタ (一部のモデル)
- RJ11 電話コネクタ
- RJ45 イーサネット・コネクタ
- ウルトラベイ・エンハンスド
- ウルトラベイ・スリム
- ドッキング・コネクタ
- ビデオ出力 (S-Video) コネクタ (一部のモデル)

PC カード、ExpressCard、スマート・カード、またはフラッシュ・メディア・カード用のコンビネーション・カード・スロット (モデルによって異なります)

- PC カードおよび ExpressCard
- PC カードおよびスマート・カード
- PC カードおよびマルチ・カード・リーダー

光学式ドライブ

- CD-ROM ドライブ、DVD-ROM ドライブ、コンボ・ドライブ、またはマルチ・バーナー・ドライブ (モデルによって異なります)

ワイヤレス機能

- 内蔵ワイヤレス LAN (一部のモデル)
- 内蔵 *Bluetooth* (一部のモデル)
- 内蔵ワイヤレス WAN (一部のモデル)

マルチ・カード・リーダー (一部のモデル)

- マルチ・カード・リーダー・スロット

仕様

寸法

14.1 型ワイドスクリーンのモデル

- 幅: 335.5 mm
- 奥行き: 238 mm
- 高さ: 27.6 から 31.9 mm

15.4 型ワイドスクリーンのモデル

- 幅: 358.5 mm
- 奥行き: 260.0 mm
- 高さ: 35.3 から 38.5 mm

環境

- 気圧を上げていない場所での最大高度: 3048 m
- 温度
 - 2438 m までの高度での使用時
 - 動作時: 5°C から 35°C
 - 非動作時: 5°C から 43°C
 - 2438 m より高い高度での使用時
 - 加圧されていない条件下で使用する場合の最大温度: 31.3°C

注: バッテリー・パックを充電する場合、温度は最低 10°C なければなりません。

- 相対湿度:
 - 動作時: 8% から 80%
 - 非動作時: 5% から 95%

発熱量

- 最大 65 W (222 Btu/hr)、または最大 90 W (307 Btu/hr) (モデルによって異なります)

電源 (AC アダプター)

- 50 から 60 Hz の正弦波入力
- AC アダプターの定格入力: 100 から 240 V AC、50/60 Hz

バッテリー・パック

14.1 型ワイドスクリーンのモデル

- リチウムイオン (Li-Ion) バッテリー・パック
 - 公称電圧: 10.8 および 14.4 V dc
 - 容量: 2.6 AH または 5.2 AH (モデルによって異なります)

15.4 型ワイドスクリーンのモデル

- リチウムイオン (Li-Ion) バッテリー・パック
 - 公称電圧: 10.8 V dc
 - 容量: 4.8 AH または 7.8AH (モデルによって異なります)

バッテリーの残量

- バッテリーの残量については、タスクバーの「省電力メーター」を参照してください。

オペレーティング・システム

- ご使用のコンピューターをサポートするオペレーティング・システムについては、<http://www.lenovo.com/support/jp/> を参照してください。

付録 D. 特記事項

特記事項

本書に記載の製品、サービス、または機能が日本においては提供されていない場合があります。日本で利用可能な製品、サービス、および機能については、レノボ・ジャパンの営業担当員にお尋ねください。本書で Lenovo 製品、プログラム、またはサービスに言及していても、その Lenovo 製品、プログラム、またはサービスのみが使用可能であることを意味するものではありません。これらに代えて、Lenovo の知的所有権を侵害することのない、機能的に同等の製品、プログラム、またはサービスを使用することができます。ただし、他社の製品とプログラムの操作またはサービスの評価および検証は、お客様の責任で行っていただきます。

Lenovo は、本書に記載されている内容に関して特許権 (特許出願中のものを含む) を保有している場合があります。本書の提供は、お客様にこれらの特許権について実施権を許諾することを意味するものではありません。実施権についてのお問い合わせは、書面にて下記宛先にお送りください。

*Lenovo (United States), Inc.
1009 Think Place - Building One
Morrisville, NC 27560
U.S.A.
Attention: Lenovo Director of Licensing*

Lenovo およびその直接または間接の子会社は、本書を特定物として現存するままの状態を提供し、商品性の保証、特定目的適合性の保証および法律上の瑕疵担保責任を含むすべての明示もしくは黙示の保証責任を負わないものとします。国または地域によっては、法律の強行規定により、保証責任の制限が禁じられる場合、強行規定の制限を受けるものとします。

この情報には、技術的に不適切な記述や誤植を含む場合があります。本書は定期的に見直され、必要な変更は本書の次版に組み込まれます。Lenovo は予告なしに、随時、この文書に記載されている製品またはプログラムに対して、改良または変更を行うことがあります。

本書で説明される製品は、誤動作により人的な傷害または死亡を招く可能性のある移植またはその他の生命維持アプリケーションで使用されることを意図していません。本書に記載される情報が、Lenovo 製品仕様または保証に影響を与える、またはこれらを変更することはありません。本書におけるいかなる記述も、Lenovo あるいは第三者の知的所有権に基づく明示または黙示の使用許諾と補償を意味するものではありません。本書に

記載されるすべての情報は、特定の環境において得られたものであり、例として提示されます。他の操作環境で得られた結果は、異なる可能性があります。

Lenovo は、お客様が提供するいかなる情報も、お客様に対してなんら義務も負うことのない、自ら適切と信ずる方法で、使用もしくは配布することができるものとします。

本書において Lenovo 以外の Web サイトに言及している場合がありますが、便宜のため記載しただけであり、決してそれらの Web サイトを推奨するものではありません。それらの Web サイトにある資料は、この Lenovo 製品の資料の一部ではありません。それらの Web サイトは、お客様の責任でご使用ください。

この文書に含まれるいかなるパフォーマンス・データも、管理環境下で決定されたものです。そのため、他の操作環境で得られた結果は、異なる可能性があります。一部の測定が、開発レベルのシステムで行われた可能性があります。その測定値が、一般に利用可能なシステムのものと同じである保証はありません。さらに、一部の測定値が、推定値である可能性があります。実際の結果は、異なる可能性があります。お客様は、お客様の特定の環境に適したデータを確かめる必要があります。

映像出力の注意事項

以下の注意事項は、映像出力機能を備えたモデルに適用されます。

この製品は、米国の特定の特許に記載の方法特許、および他の権利者が有するその他の知的所有権により保護されている、著作権保護技術を含んでいます。この著作権保護技術の使用には、Macrovision の許諾が必要であり、Macrovision の許諾が特でない限り、個人用、家庭用およびその他の限られた視聴用途にのみ使用できます。リバース・エンジニアリングまたは逆アセンブルは禁じられています。

Electronic emissions notices

The following information refers to ThinkPad R61, machine type 7642, 7643, 7644, 7645, 7646, 7647, 7648, 7732, 7733, 7734, 7735, 7736, 7737, 7738, 7742, 7743, 7744, 7751, 7753, 7754, 7755, 8914, 8918, 8919, 8920, 8927, 8928 and 8929.

Federal Communications Commission (FCC) Statement

This equipment has been tested and found to comply with the limits for a Class B digital device, pursuant to Part 15 of the FCC Rules. These limits are designed to provide reasonable protection against harmful interference in a residential installation. This equipment generates, uses, and can radiate radio frequency energy and, if not installed and used in accordance with the instructions, may cause harmful interference to radio communications. However, there is no guarantee the interference will not occur in a particular installation. If this equipment does cause harmful interference to radio or

television reception, which can be determined by turning the equipment off and on, the user is encouraged to try to correct the interference by one or more of the following measures:

- Reorient or relocate the receiving antenna.
- Increase the separation between the equipment and receiver.
- Connect the equipment into an outlet on a circuit different from that to which the receiver is connected.
- Consult an authorized dealer or service representative for help.

Properly shielded and grounded cables and connectors must be used in order to meet FCC emission limits. Proper cables and connectors are available from Lenovo authorized dealers. Lenovo is not responsible for any radio or television interference caused by using other than recommended cables or connectors or by unauthorized changes or modifications to this equipment. Unauthorized changes or modifications could void the user's authority to operate the equipment.

This device complies with Part 15 of the FCC Rules. Operation is subject to the following two conditions: (1) this device may not cause harmful interference, and (2) this device must accept any interference received, including interference that may cause undesired operation.

Responsible party:

Lenovo (United States) Incorporated
1009 Think Place - Building One
Morrisville, NC 27650
U.S.A.
Telephone: (919) 294-5900



Industry Canada Class B emission compliance statement

This Class B digital apparatus complies with Canadian ICES-003.

Avis de conformité à la réglementation d'Industrie Canada

Cet appareil numérique de la classe B est conforme à la norme NMB-003 du Canada.

European Union EMC Directive conformance statement

This product is in conformity with the protection requirements of EU Council Directive 89/336/EEC on the approximation of the laws of the Member States relating to electromagnetic compatibility. Lenovo cannot accept responsibility for any failure to satisfy the protection requirements resulting from a nonrecommended modification of the product, including the fitting of non-Lenovo option cards.

This product has been tested and found to comply with the limits for Class B Information Technology Equipment according to CISPR 22/European Standard EN 55022. The limits for Class B equipment were derived for typical residential environments to provide reasonable protection against interference with licensed communication devices.

Properly shielded and grounded cables and connectors must be used in order to reduce the potential for causing interference to radio and TV communications and to other electrical or electronic equipment. Such cables and connectors are available from Lenovo authorized dealers. Lenovo cannot accept responsibility for any interference caused by using other than recommended cables and connectors.

Japanese VCCI Class B statement

この装置は、情報処理装置等電波障害自主規制協議会（VCCI）の基準に基づくクラスB情報技術装置です。この装置は、家庭環境で使用することを目的としていますが、この装置がラジオやテレビジョン受信機に近接して使用されると、受信障害を引き起こすことがあります。

取扱説明書に従って、正しい取り扱いをして下さい。

EU WEEE 指令

廃電気電子機器指令 (WEEE) マークは EU 諸国とノルウェーにのみ適用されます。この機器には、EU 諸国に対する廃電気電子機器指令 2002/96/EC (WEEE) のラベルが貼られています。この指令は、EU 諸国に適用する使用済み機器の回収とリサイクルの骨子を定めています。このラベルは、使用済みになった時に指令に従って適正な処理をする必要があることを知らせるために種々の製品に貼られています。

WEEE 指令の付則 (Annex) IV 規則によりマークされた電気/電子機器 (EEE) の使用者は、使用済みの電気・電子機器を地方自治体の無分別ゴミとして廃棄することは許されず、機器に含まれる有害物質が環境や人体へ与える悪影響を最小に抑えるためにお客様

が利用可能な廃電気・電子機器の返却、リサイクル、あるいは再生のための回収方法を利用しなければなりません。WEEE の詳細については、 <http://www.lenovo.com/lenovo/environment> を参照してください。

米国内のお客様に対する注意事項

カリフォルニアでの過塩素酸塩に関する情報

CR (二酸化マンガ) コイン型リチウム電池には過塩素酸塩が含まれていることがあります。

過塩素酸塩には、特別な処理が適用される場合があります。
<http://www.dtsc.ca.gov/hazardouswaste/perchlorate> を参照してください。

商標

以下は、Lenovo Corporation の商標です。

Lenovo
ThinkPad
PS/2
Rescue and Recovery
ThinkVantage
ThinkLight
TrackPoint
Ultrabay
Ultrabay Enhanced
UltraNav

以下は、IBM Corporation の商標です。

IBM (ライセンスに基づき使用しています。)

Microsoft、Windows および Windows Vista は、Microsoft Corporation の米国およびその他の国における商標です。

他の会社名、製品名およびサービス名等はそれぞれ各社の商標です。

索引

日本語、数字、英字、特殊文字の順に配列されています。なお、濁音と半濁音は清音と同等に扱われています。

【ア行】

アップグレード
デバイス 10
ハードディスク・ドライブ 37
安全上の注意と保証についての手引き 1
安全予防措置 10
インストール、オペレーティング・システムの 11
液晶ディスプレイ
クリーニング 7
問題 24
エラー・メッセージ 13
お客様での取替え可能部品 (CRU)
部品リスト 59

【カ行】

解決、問題の 9
キーボード
クリーニング 6
問題 22
記憶メディア
取り扱い 5
起動時の問題 30
機能 63
機能および仕様 63
休止状態
問題 23
クリーニング
液晶ディスプレイ 7
キーボード 6
コンピューター・カバー 6

交換
バッテリー 35
メモリー 41
構成設定 31
国際保証サービス 49
コンピューター・カバー
クリーニング 6

【サ行】

指紋センサー 63
取り扱い 7
問題 30
重要なヒント 3
種々の問題 30
出荷時コンテンツ
復元 33
出荷時内容の復元 33
仕様 65
省電力
問題 23
商標 71
知りたいことを探すには 1
診断
システム 13
ハードディスク・ドライブ 12
スマートセンター 11, 47, 49
スリープ・モード
問題 23
セットアップ・インストラクション
1

【タ行】

注意
米国内のユーザー向け 71
EU 環境 70
TV 出力 68
データのリカバリー 34
丁寧に扱う、ThinkPad を 4
丁寧に使用する、ThinkPad を 3

特記事項 67
ドライブ
取り扱い 5
取り扱い、ThinkPad の 3

【ハ行】

ハードウェア機能 10
ハードウェア仕様 10
ハードディスク・ドライブ
アップグレード 37
問題 28
はじめにお読みください v
パスワード
設定 5
問題 21
バッテリー
交換 35
問題 28
ヒント、重要 3
プロダクティビティ・センター 1
ヘルプ
スマートセンター 47
Web での 47
ヘルプおよびサービス 47
ポインティング・デバイスの問題
22
保証情報 11, 55

【マ行】

メッセージで表示されないエラー
20
メモリー
交換 41
問題
液晶ディスプレイ 24
キーボード 22
起動時 30
休止状態 23
指紋センサー 30

問題 (続き)

- 省電力 23
- 診断 11
- スリープ・モード 23
- ハードディスク・ドライブ 28
- パスワード 21
- バッテリー 28
- ポインティング・デバイス 22
- 問題判別 13
- 問題解決 10
- 問題の回避 10
- 問題の診断 11
- 問題判別 13

[ヤ行]

- よくある質問と答え 10

[ラ行]

- リカバリーについて 33
- リカバリー・ディスク 10

A

- Access Help 1

B

- BIOS Setup Utility 31

F

- FCC statement 68

P

- PC-Doctor for Windows 11

R

- Rescue and Recovery 33

T

- ThinkPad の内蔵モデムおよび内蔵無線アダプターを日本国内でご使用になる際の注意 1
- ThinkPad の持ち運び 4
- ThinkVantage ボタン 2

W

- Web ヘルプ 47

部品番号: 42W9911

Printed in China

(1P) P/N: 42W9911

