

ThinkPad® X61

Servisna navodila in navodila za
odpravljanje težav

ThinkPad® X61

Servisna navodila in navodila za
odpravljanje težav

Opomba

Pred uporabo teh informacij in izdelka, na katerega se nanašajo, preberite naslednje:

- *Priročnik z varnostnimi in garancijskimi informacijami*, ki je vključeno v paket s to publikacijo.
- Informacije, povezane z brezžičnim delovanjem v zaslonski pomoči *Access Help* in Dodatek D, "Obvestila", na strani 59.
- *Obvestilo o predpisih*, ki je vključen v paket s to publikacijo.

Kazalo

Najprej preberite	v	Predstavitev pripomočka Rescue and Recovery	29
Poglavje 1. Iskanje informacij	1	Obnovitev tovarniških nastavitev	29
Ta priročnik in ostale publikacije	1	Obnovitev podatkov	30
Iskanje informacij z gumbom ThinkVantage	2	Poglavje 5. Nadgrajevanje in zamenjava naprav	31
Poglavje 2. Skrb za računalnik ThinkPad	3	Zamenjava baterije	31
Pomembni nasveti	3	Nadgradnja pogona trdega diska	33
Pazljivo izberite delovno mesto in način dela	3	Zamenjava pomnilnika	36
Z računalnikom ravnajte nežno	4	Poglavje 6. Pridobitev pomoči in servisa	41
Računalnik prenašajte na pravilen način	4	Pridobitev pomoči in servisa	41
S pomnilniškimi mediji in pogoni ravnajte pravilno	4	Spletna pomoč	41
Pazljivo določite gesla	5	Klicanje centra za podporo strankam	41
Ostali pomembni nasveti	5	Pomoč po svetu	43
Čiščenje pokrova računalnika	6	Svetovni seznam telefonskih števil	43
Čiščenje tipkovnice računalnika	6	Dodatek A. Garancijske informacije	49
Čiščenje zaslona računalnika	6	Vrste garancijskega servisa	50
Skrb za bralnik prstnih odtisov	6	Dodatek B. Deli, ki jih lahko zamenja stranka (CRU-ji)	53
Poglavje 3. Odpravljanje težav z računalnikom	9	Dodatek C. Funkcije in specifikacije	55
Pogosto zastavljena vprašanja	10	Komponente	55
Ugotavljanje težav	11	Specifikacije	56
Diagnostični program HDD	11	Dodatek D. Obvestila	59
Diagnosticiranje težav s PC-Doctor iz servisne particije	12	Obvestila	59
Odpravljanje težav	13	Obvestila o elektronskih emisijah	60
Sporočila o napakah	13	Izjava Zvezne komisije za komunikacije (FCC)	60
Napake brez sporočil	18	Izjava o skladnosti emisij s kanadskimi industrijskimi standardi za razred B	61
Težava z geslom	19	Avis de conformité à la réglementation d'Industrie Canada	61
Težave s tipkovnico	19	Izjava o skladnosti z Direktivo Evropske unije o elektromagnetni združljivosti	61
Težava s kazalno napravo	20	Japonska izjava za razred B VCCI	62
Težave v stanju spanja (pripravljenosti) ali mirovanja	20	Izjave EU WEEE	62
Težave z zaslonom računalnika	21	Opombe za uporabnike v ZDA	62
Težave z baterijo	23	Ponudba programske opreme IBM Lotus	62
Težave s trdim diskom	24	Blagovne znamke	65
Težave s preverjanjem prstnih odtisov	25	Kazalo	67
Težava ob zagonu	25		
Druge težave	26		
Kako zagnati BIOS Setup Utility	26		
Poglavje 4. Obnovitvene možnosti	29		

Najprej preberite

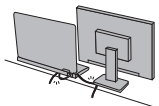


Če je računalnik vključen ali se baterija napaja, se lahko podstavek, naslon za dlani ali drugi deli segrejejo. Izogibajte se dolgotrajnemu izpostavljanju vaših rok, naročja ali kateregakoli drugega dela telesa v stiku z vročim delom računalnika. Kadar uporabljate tipkovnico, se izogibajte dolgotrajnemu držanju dlani na naslonu za dlani.

Računalnik se med normalnim delovanjem rahlo greje. Količina toplote je odvisna od dejavnosti sistema in ravnih polnosti baterije. Dolgotrajnejši stik z telesom, tudi skozi obleko, lahko povzroči nelagodje ali celo kožne opekline. Občasno prenehajte s tipkanjem in dvignite dlani z naslona za dlani. Pazite, da tipkovnice ne uporabljate predolgo.



Če je pretvornik za izmenični tok povezan z vtičnico in računalnikom, proizvaja toploto. Med uporabo pretvornika ne postavljajte v stik z deli telesa. Pretvornika za izmenični tok ne smete uporabiti za greetje telesa. Stik s telesom, četudi najprej z vašimi oblačili, lahko povzroči opekline.



Vse kable pretvornika za izmenični tok, miške, tipkovnice, tiskalnika in vseh drugih elektronskih naprav ter komunikacijske vode napeljite tako, da jih računalnik ali drugi predmeti ne morejo preščipniti oziroma da jih ne morete pohoditi, se spotakniti obnje ali kakorkoli drugače ovirati delovanje računalnika. Če so kabli preveč napeti, jih lahko poškodujete ali zlomite.



Preden premaknete računalnik, naredite nekaj od naslednjega: izklopite ga, pritisnite Fn+F4, da ga preklopite v način spanja (pripravljenosti), ali pritisnite Fn+F12, da ga preklopite v stanje mirovanja.

Preden prestavite računalnik, se prepričajte, da indikator, ki označuje vklopljen računalnik, ne sveti. S tem preprečite poškodbe trdega diska in morebitno izgubo podatkov.



Ne mečite, suvajte, praskajte, zvijajte, udarjajte, tresite, potiskajte računalnika, zaslona ali zunanjih naprav in nanje ne postavljajte težjih predmetov.



Uporabljajte kakovosten prenosni kovček, ki je dobro oblazinjen in ima ustrezno zaščito. Računalnika ne pospravljajte v tesen kovček ali torbo.



Tekočino postavljajte proč od računalnika, da preprečite razlitje, računalnik pa proč od vode, da preprečite nevarnost električnega udara.

Poglavje 1. Iskanje informacij

Ta priročnik in ostale publikacije

Navodila za namestitev

vam pomagajo pri razpakiranju računalnika ThinkPad in začetku. Vsebujejo nekaj novih nasvetov za začetnike in predstavljajo programsko opremo, ki so jo predhodno naložili pri družbi Lenovo™.

Service and Troubleshooting Guide

nudi informacije o skrbi za računalnik ThinkPad, osnovne informacije o odpravljanju težav, nekatere obnovitvene postopke, informacije o pomoči in storitvah in informacije o garanciji za vaš računalnik. Informacije o odpravljanju težav v tem vodiču veljajo samo za težave, ki vam preprečujejo dostop do obsežnega spletnega priročnika z imenom *Access Help*, ki je prednameščena na vašem računalniku ThinkPad.

Access Help

je obsežen elektronski priročnik, ki ponuja odgovore na večino vaših vprašanj o računalniku, pomaga vam pri konfiguraciji predhodno nameščenih komponent in orodij ali reševanju težav. Če želite odpreti *Access Help*, naredite nekaj od naslednjega:

- Pritisnite gumb ThinkVantage. Pod Hitrimi povezavami v možnosti Center za produktivnost, kliknite **Dostop do pomoči v sistemu**.
- Kliknite **Start**, premaknite kazalko na možnost **Vsi programi** (v Windows® 2000, **Programi**) in nato na **ThinkVantage**. Kliknite **Access Help**.

Center za produktivnost

ponuja enostaven dostop do programskih orodij in ključnih spletnih mest Lenovo ter na ta način odpravi potrebo po prenašanju drugih referenčnih priročnikov. Če želite odpreti Center za produktivnost, pritisnite modri gumb ThinkVantage® na tipkovnici. Za dodatne informacije o uporabi gumba ThinkVantage si oglejte "Iskanje informacij z gumbom ThinkVantage" na strani 2.

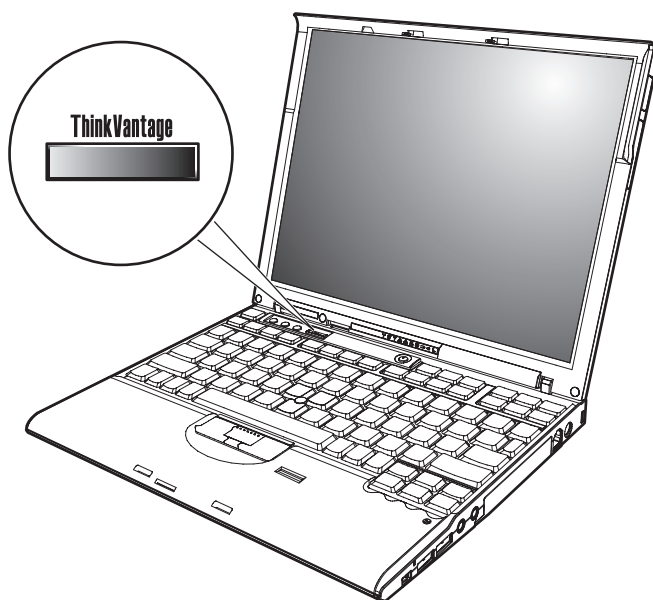
Priročnik z varnostnimi in garancijskimi informacijami

vključuje splošne varnostne informacije in celotno Omejeno garancijo Lenovo.

Obvestilo o predpisih

dopolnjuje ta priročnik. Preberite ga, preden uporabite brezžične komponente računalnika ThinkPad. Računalnik ThinkPad je skladen z varnostnimi standardi za radijske frekvence katerekoli države ali regije, v kateri je bil odobren za brezžično uporabo. Računalnik ThinkPad namestite in uporabljajte v skladu z lokalnimi predpisi za radijske frekvence.

Iskanje informacij z gumbom ThinkVantage



Modri gumb ThinkVantage vam je lahko v pomoč v primerih, ko računalnik normalno deluje, in tudi, ko ne. S pritiskom gumba ThinkVantage odprete Center za produktivnost in pridobite dostop do informativnih ilustracij in lahko razumljivih navodil za začetek in nadaljnjo produktivnost.

Z gumbom ThinkVantage lahko tudi prekinete zagonsko zaporedje računalnika ter zaženete delovni prostor Rescue and Recovery™, ki se izvaja neodvisno od operacijskega sistema Windows in je skrit pred njim.

Poglavje 2. Skrb za računalnik ThinkPad

Čeprav je računalnik namenjen zanesljivemu delovanju v normalnih delovnih okoljih, ga uporabljajte razumno. Z upoštevanjem teh pomembnih nasvetov boste svoj računalnik najboljše in najprijetneje izrabili.

Pomembni nasveti

Pazljivo izberite delovno mesto in način dela

- Če je računalnik vključen ali se baterija napaja, se lahko podstavek, naslon za dlani ali drugi deli segrejejo. Izogibajte se dolgotrajnemu izpostavljanju vaših rok, naročja ali kateregakoli drugega dela telesa v stiku z vročim delom računalnika. Kadar uporabljate tipkovnico, se izogibajte dolgotrajnemu držanju dlani na naslonu za dlani. Računalnik se med normalnim delovanjem rahlo greje. Količina toplote je odvisna od dejavnosti sistema in ravni polnosti baterije. Dolgotrajnejši stik z telesom, tudi skozi obleko, lahko povzroči nelagodje ali celo kožne opekline. Občasno prenehajte s tipkanjem in dvignite dlani z naslona za dlani. Pazite, da tipkovnice ne uporabljate predolgo.
- Če je pretvornik za izmenični tok povezan z vtičnico in računalnikom, proizvaja toploto. Med uporabo pretvornika ne postavljajte v stik z deli telesa. Pretvornika za izmenični tok ne smete uporabiti za gretje telesa. Stik s telesom, četudi najprej z vašimi oblačili, lahko povzroči opekline.
- Vse kable pretvornika za izmenični tok, miške, tipkovnice, tiskalnika in vseh drugih elektronskih naprav ter komunikacijske vode napeljite tako, da jih računalnik ali drugi predmeti ne morejo preščipniti oziroma da jih ne morete pohoditi, se spotakniti obnje ali kakor koli drugače ovirati delovanje računalnika. Če so kabli preveč napeti, jih lahko poškodujete ali zlomite.
- Tekočino postavljajte proč od računalnika, da bi se izognili razlitju, računalnik pa proč od vode (da bi se izognili nevarnosti elektrošoka).
- Embalažne materiale hranite na varnem mestu izven dosega otrok, da bi se izognili nevarnosti zadušitve s plastičnimi vrečkami.
- Računalnik naj ne bo v bližini magnetov, aktiviranih mobilnih telefonov, električnih naprav ali zvočnikov (v razdalji 13 cm ali 5 palcev).
- Računalnik naj ne bo izpostavljen pretiranim temperaturam (pod 5°C/41°F ali nad 35°C/95°F).
- Nekatere naprave, kot so določeni ventilatorji za prenosljive računalnike ali čistilci zraka, lahko proizvedejo negativne ione. Če je računalnik blizu take naprave oziroma je dlje časa izpostavljen zraku z negativnimi ioni, se lahko v njem nabere dlje časa, se lahko v njem nabere elektrostatična energija. Taka naelektrenost se lahko razelektri pri dotiku rok, ko se dotaknete tipkovnice ali drugih delov računalnika ali prek

spojnikov na V/I napravah, s katerimi je povezan računalnik. Čeprav je tak način elektrostatične razelektritve (ESD) različen od razelektritve računalnika z dotikom telesa ali oblačil, vseeno predstavlja enako tveganje za okvaro računalnika.

Računalnik je zasnovan in izdelan tako, da zmanjša posledice elektrostatične naelektritve. Elektrostatična naelektritev, opisana zgoraj, ima določene omejitve, vendar lahko poveča tveganje električne razelektritve. Priporočamo vam, da med uporabo računalnika, blizu naprave, ki lahko proizvaja negativne ione, še posebej upoštevate naslednje:

- Računalnika ne izpostavljajte zraku iz naprave, ki lahko proizvaja negativne ione.
- Računalnik in zunanje naprave postavite čim dlje od take naprave.
- Če je le mogoče, ozemljite vaš računalnik in tako omogočite varno elektrostatično razelektritev.

Opomba: Vse naprave ne proizvajajo take elektrostatične energije.

Z računalnikom ravnajte nežno

- Med zaslon in tipkovnico ali pod tipkovnico ne postavljajte nobenih predmetov (niti papirnatih).
- Ne mečite, suvajte, praskajte, zvijajte, udarjajte, tresite, potiskajte računalnika, zaslona ali zunanjih naprav in nanje ne postavljajte težjih predmetov.
- Zaslon računalnika je namenjen odpiranju in uporabi pod kotom malce nad 90 stopinj. Zaslona ne odpirajte za več kot 180 stopinj, saj s tem lahko poškodujete zgib.

Računalnik prenašajte na pravilen način

- Preden premaknete računalnik, odstranite vse medije, izključite priključene naprave in izključite kable.
- Preden računalnik premaknete, naj bo v stanju spanja (pripravljenosti) ali mirovanja oziroma izključen. To preprečuje poškodbe trdega diska in izgubo podatkov.
- Pri dvigovanju odprtega računalnika računalnik držite za spodnji del. Računalnika ne dvigajte ali držite za zaslon.
- Uporabljajte kakovosten prenosni kovček, ki je dobro oblazinjen in ima ustrezno zaščito. Računalnika ne spravljajte v tesen kovček ali torbo.

S pomnilniškimi mediji in pogoni ravnajte pravilno

- Če ima vaš računalnik disketni pogon, disket ne vstavljajte pod kotom in pazite, da ne boste uporabljali več nalepk ali nalepk slabe kakovosti, saj se lahko le-te zataknejo v pogonu.
- Če poleg računalnika dobite tudi optični pogon, se ne dotikajte površine diska ali leč na pladnju.
- Preden zaprete pladenj morate počakati, da zaslišite klik CD-ja ali DVD-ja, ko se ta zaskoči v osrednjem delu optičnega pogona.
- Ko nameščate trdi disk, disketo ali optični pogon, sledite navodilom, ki jih dobite s strojno opremo. Močneje pritisnite samo, če jo to potrebno.

Pazljivo določite gesla

- Zapomnite si gesla. Če pozabite nadzorniško geslo ali geslo trdega diska, vam pooblaščen ponudnik storitev Lenovo ne bo dodelil novega, zaradi česar boste morda morali zamenjati sistemsko ploščo ali trdi disk.

Ostali pomembni nasveti

- Modem računalnika mogoče uporablja samo analogno ali javno telefonsko omrežje (PSTN). Modema ne priključujte na interno digitalno telefonsko linijo PBX (zasebno omrežje) ali katerokoli drugo interno digitalno telefonsko linijo, ker to lahko poškoduje modem. Analogne telefonske linije se pogosto uporabljajo v stanovanjih, medtem ko se digitalne telefonske linije najpogosteje uporabljajo v hotelih in poslovnih stavbah. Če niste prepričani, kakšno telefonsko linijo uporabljate, se obrnite na telefonskega operaterja.
- Računalnik ima lahko oba spojnika; za Ethernet in modem. V tem primeru komunikacijski kabel priključite na pravi spojnik, da ne boste poškodovali spojnika.
- Svoje izdelke ThinkPad registrirajte pri podjetju Lenovo (obiščite naslednjo spletno mesto: <http://www.lenovo.com/register>). S tem boste oblastem omogočili, da vam bodo lažje vrnile računalnik v primeru izgube ali kraje. Registracija računalnika družbi Lenovo omogoča, da vas obvešča o tehničnih informacijah in nadgradnjah.
- Računalnik lahko razstavlja in popravlja samo pooblaščen serviser za računalnike ThinkPad.
- Ne spreminjajte ali pritrjujte zatičev, da bi zaslon ostal odprt ali zaprt.
- Ne obračajte računalnika, ko je pretvornik za izmenični tok vključen. Tako lahko polomite vtičnico pretvornika.
- Pred zamenjavo katere izmed naprav ugasnite računalnik, oziroma preverite, ali napravo lahko zamenjate v toplem ali vročem stanju.
- Ob zamenjavi pogona računalnika znova namestite plastične plošče (če so priložene).
- Zunanji in izmenljiv trdi disk, diskete ali optične pogone shranjujte v ustreznih vsebnikih ali paketih, če jih ne uporabljate.
- Pred nameščanjem katerekoli izmed naslednjih naprav se dotaknite kovinske mize ali ozemljenega kovinskega predmeta. Ta postopek odstrani statično elektriko iz vašega telesa. Statična elektrika lahko poškoduje napravo.
 - PC kartica
 - Pametna kartica
 - Spominska kartica, kot je xD-Picture Card, SD Card, Memory Stick in MultiMediaCard
 - Pomnilniški modul
 - Mini kartica PCI Express
 - Komunikacijska hčerinska kartica
- Če prenašate podatke v ali iz kartice Flash Media Card, kot je na primer kartica SD, ne smete preklopiti računalnika v stanje spanja (pripravljenosti) ali mirovanja preden je prenos podatkov končan. Če to storite, lahko poškodujete podatke.

Čiščenje pokrova računalnika

Računalnik občasno očistite po naslednjem postopku:

1. Pripravite mešanico blagega kuhinjskega čistilnega sredstva (ki ne vsebuje grobega praška ali močnih kemikalij, kot so kisline ali baze). Vsakim 5 enotam vode dodajte 1 enoto čistilnega sredstva.
2. Razredčeno čistilno sredstvo vpijete z gobo.
3. Odvečno tekočino iztisnite iz gobe.
4. Pokrov s krožnimi gibi obrišite z gobo, pri tem odvečna tekočina ne sme kapljati.
5. Obrišite površino, da bi odstranili čistilno sredstvo.
6. Gobo izperite pod čisto tekočo vodo.
7. Pokrov obrišite s čisto gobo.
8. Površino znova obrišite s suho, mehko in gladko krpo.
9. Počakajte, da se površina popolnoma posuši in z nje nato odstranite morebitna vlakna od krpe.

Čiščenje tipkovnice računalnika

1. Mehko in čisto krpo navlažite z nekaj izopropilnega čistilnega alkohola.
2. Vrhno površino tipk obrišite s krpo. Tipke obrišite eno po eno; če brišete več tipk naenkrat, se krpa lahko zatakne za tipko v bližini in jo poškoduje. Poskrbite, da tekočina ne kane na tipke ali mednje.
3. Počakajte, da se posušijo.
4. Da odstranite drobtine in prah izpod tipk, lahko uporabite ventilator in krtačko ali hladen zrak iz sušilnika za lase.

Opomba: Čistilnega sredstva ne pršite neposredno na zaslon ali tipkovnico.

Čiščenje zaslona računalnika

1. Zaslon obrišite s suho, mehko in gladko krpo. Če vidite na zaslonu znak, ki spominja na prasko, gre lahko samo za madež, prenesen s tipkovnice ali kazalne paličice TrackPoint[®], ko je bil pokrov pritisnjen z zunanje strani.
2. Madež nežno obrišite z mehko in suho krpo.
3. Če madeža s tem niste odstranili, mehko in gladko krpo navlažite z vodo ali mešanico izopropilnega čistilnega alkohola in čiste vode (v razmerju 50-50).
4. Izžemite čim več tekočine.
5. Znova obrišite zaslon; tekočina ne sme kapljati v računalnik.
6. Preden zaslon zaprete, mora biti popolnoma suh.

Skrb za bralnik prstnih odtisov

Naslednja dejanja lahko poškodujejo bralnik prstnih odtisov ali vplivajo na pravilnost delovanja:

- Praskanje po površini bralnika s trdim, koničastim predmetom.
- Praskanje po površini bralnika z nohti ali trdimi predmeti.

- Uporaba ali dotikanje bralnika z umazanim prstom.

Če na bralniku opazite kaj izmed naslednjega, očistite površino bralnika s suho, mehko krpo, ki ne pušča vlaken:

- Površina bralnika je umazana in zapacana.
- Površina bralnika je mokra.
- Bralnik pogosto ne zazna ali ne prepozna prstnih odtisov.

Poglavje 3. Odpravljanje težav z računalnikom

Pogosto zastavljena vprašanja	10	Težava s kazalno napravo	20
Ugotavljanje težav	11	Težave v stanju spanja (pripravljenosti) ali	
Diagnostični program HDD	11	mirovanja	20
Diagnosticiranje težav s PC-Doctor iz servisne		Težave z zaslonom računalnika	21
particije	12	Težave z baterijo	23
Odpravljanje težav	13	Težave s trdim diskom	24
Sporočila o napakah	13	Težave s preverjanjem prstnih odtisov	25
Napake brez sporočil	18	Težava ob zagonu	25
Težava z geslom	19	Druge težave	26
Težave s tipkovnico	19	Kako zagnati BIOS Setup Utility	26

Opomba: Preberite *Access Help*, če se vaš sistem izvaja in je *Access Help* dostopen. To poglavje vsebuje informacije, ki jih lahko uporabite, če dostop do razdelka *Access Help* ni mogoč.

Pogosto zastavljena vprašanja

V tem poglavju so navedena pogosto zastavljena vprašanja in napotki, kje najdete podrobne odgovore. Za podrobnosti o posamezni publikaciji, ki jo prejmete skupaj z računalnikom ThinkPad, si oglejte “Ta priročnik in ostale publikacije” na strani 1.

Katere varnostne ukrepe moram upoštevati ob uporabi računalnika ThinkPad?

Podrobne informacije o varnosti boste našli v ločenem razdelku *Priročnik z varnostnimi in garancijskimi informacijami*.

Kako preprečim težave z računalnikom ThinkPad?

V priročniku si oglejte “Najprej preberite” na strani v in Poglavje 2, “Skrb za računalnik ThinkPad”, na strani 3. Dodatne nasvete boste našli v naslednjih razdelkih *Access Help*:

- Preventing problems (Preprečevanje težav)
- Odpravljanje težav

Katere so glavne komponente strojne opreme mojega novega računalnika ThinkPad?

Preberite razdelek “ThinkPad tour” v *Access Help*.

Kje lahko najdem podrobne specifikacije za računalnik?

Glejte <http://www.lenovo.com/think/support>.

Nadgraditi moram napravo ali zamenjati nekaj od naslednjega: trdi disk, kartico Mini PCI Express, hčerinsko modemsko kartico, pomnilnik, tipkovnico ali naslon za dlani.

Seznam enot, ki jih zamenja stranka in mesto navodil za odstranitev ali zamenjavo komponent, boste našli v razdelku Dodatek B, “Deli, ki jih lahko zamenja stranka (CRU-ji)”, na strani 53 tega priročnika.

Računalnik ne deluje pravilno.

Preučite razdelek “Problem solving” v *Access Help*. Ta vodič opisuje samo težave, ki bi vam utegnile preprečiti dostop do zaslonskega sistema pomoči.

Kje so obnovitvene diskete?

Z računalnikom niste dobili obnovitvene diskete ali diskete Windows. Razlago alternativnih metod za obnovitev, ki jih nudi Lenovo, najdete v razdelku “Obnovitev tovarniških nastavitev” na strani 29 tega priročnika.

Na kakšen način se lahko obrnem na center za podporo strankam?

V priročniku si oglejte Poglavje 6, “Pridobitev pomoči in servisa”, na strani 41.

Za telefonske številke najbližjega centra za pomoč strankam si oglejte “Svetovni seznam telefonskih števil” na strani 43.

Kje lahko najdem informacije o garanciji?

Podrobne garancijske informacije boste našli v ločenem razdelku *Priložnik z varnostnimi in garancijskimi informacijami*. Za garancijo, ki velja za vaš računalnik, vključno z obdobjem veljavnosti in vrsto garancijskih storitev, glejte razdelek Dodatek A, “Garancijske informacije”, na strani 49.

Kako lahko namestim nov operacijski sistem?

Preberite razdelek Advanced configuration v zaslonskem *Access Help*.

Ugotavljanje težav

Če imate težave z računalnikom, ga lahko preskušate s pomočjo PC-Doctor® za Windows. Za zagon programa PC-Doctor for Windows naredite naslednje:

1. Kliknite **Start**.
2. Kazalko postavite na možnost **All Programs** (v Windows 2000 je to **Programs**), nato pa na **PC-Doctor for Windows**.
3. Kliknite **PC-Doctor**.

Dodatne informacije o programu PC-Doctor for Windows boste našli v pomoči za program.

Pozor

Izvajanje preskusov lahko traja več minut ali celo dlje. Časa morate imeti dovolj za celoten preskus; preskusa ne prekinjajte med delovanjem.

Če se pripravljate, da boste vzpostavili stik s centrom za podporo strankam, ne pozabite natisniti dnevnika preskusa, s pomočjo katerega boste lahko tehniku hitro posredovali potrebne informacije.

Diagnostični program HDD

Če trdi disk ne deluje pravilno, lahko odkrijete težavo z zagonom diagnostičnega programa HDD v BIOS Setup Utility.

Za zagon diagnostičnega programa naredite naslednje:

1. Če je na računalnik priključen disketni pogon, iz njega odstranite disketo, nato pa izklopite računalnik.
2. Vključite računalnik.

3. Medtem ko je v spodnjem levem kotu zaslona prikazano sporočilo "To interrupt normal startup, press the blue ThinkVantage button,", pritisnite F1, da vstopite v BIOS Setup Utility.
4. S pomočjo smernih tipk izberite možnost **HDD diagnostic program** in pritisnite Enter. Odpre se meni za diagnostični program HDD.
5. S pomočjo smernih tipk izberite možnost **Main hard disk drive**. Za zagon diagnostičnega programa pritisnite Enter. Diagnostični program HDD zažene preverjalni preskus branja in hitrostni preskus izbranega pogona in sporoči svoje ugotovitve.
6. Če vrne diagnostični program kakšno sporočilo o napaki, se za pomoč obrnite na center za pomoč strankam. Diagnostični program lahko vrne eno od naslednjih sporočil o napaki:
Za glavni trdi disk:
 - Error code 0000: Read verification failed (Koda napake 0000: Preverjanje branja ni uspelo)
 - Error code 0100: Speed test failed (Koda napake 0100: Preverjanje hitrosti ni uspelo)
 - Error code 0200: Controller Diag failed (Koda napake 0200: Krmilniški diagram ni uspel)
7. Če diagnostični program ne vrne nobenega sporočila o napaki, vendar želite izvesti še kakšen preskus, preberite navodila v razdelku "Introducing Rescue and Recovery" zaslonskega *Access Help* in zaženite program za diagnostični preskus diskovnega pogona. PC-Doctor for DOS za svoj računalnik lahko prenesete tudi z naslednjega spletnega mesta:
<http://www.lenovo.com/support/site.wss/document.do?sitestyle=lenovo&lnocid=tpad-matrix>

Diagnosticiranje težav s PC-Doctor iz servisne particije

Z uporabo PC-Doctor iz programa Delovni prostor Rescue and Recovery na servisni particiji trdega diska lahko diagnosticirate sistem, ne da bi vam bilo treba zagnati operacijski sistem. Naredite naslednje:

1. Če je na računalnik priključen disketni pogon, iz njega odstranite disketo, nato pa izklopite računalnik.
2. Vključite računalnik.
3. Medtem ko je v spodnjem levem kotu zaslona prikazano sporočilo "To interrupt normal startup, press the blue ThinkVantage button,", pritisnite modri gumb ThinkVantage, da vstopite v Delovni prostor Rescue and Recovery.
4. Izberite **Diagnose hardware**. Računalnik se znova zažene in zažene program PC-Doctor.

Če želite dodatne informacije o PC-Doctor, pritisnite F1 ali pa odprite Pomoč ali zaslonski priročnik za program.

Odpravljanje težav

Če tukaj ne najdete svoje težave, preglejte *Access Help*. Naslednje poglavje opisuje samo težave, ki vam preprečujejo dostop do sistema pomoči.

Sporočila o napakah

Opombe:

1. V tabelah x predstavlja katerikoli znak.
2. Različica programa PC-Doctor, o kateri govorimo tukaj, je PC-Doctor for Windows.

Sporočilo	Ukrep
0176: System Security - The System has been tampered with.	To sporočilo se izpiše, če varnostni čip odstranite in ga znova namestite oziroma namestite novega. Za odpravo napake odprite BIOS Setup Utility. Če s tem težave ne odpravite, odnesite računalnik na servisno popravilo.
0182: Bad CRC2. Enter BIOS Setup and load Setup defaults.	Kontrolna vsota nastavitve CRC2 v EEPROM-u ni pravilna. Pritisnite F1, da se premaknete do BIOS Setup Utility. Pritisnite F9 in Enter, da naložite privzeto nastavitvev. Pritisnite F10 in Enter, da znova zaženete sistem.
0185: Bad startup sequence settings. Enter BIOS Setup and load Setup defaults.	Kontrolna vsota zagonskega zaporedja v EEPROM-u ni pravilna. Pritisnite F1, da se premaknete do BIOS Setup Utility. Pritisnite F9 in Enter, da naložite privzeto nastavitvev. Pritisnite F10 in Enter, da znova zaženete sistem.
0190: Critical low-battery error	Računalnik se je ugasnil, ker se je baterija izpraznila. Pretvornik za izmenični tok priključite na računalnik in napolnite baterijo oziroma baterijo zamenjajte s polno.
0191: System Security - Invalid remote change requested.	Neuspešna sprememba systemske konfiguracije. Potrdite operacijo in poskusite znova. Za odpravo napake odprite BIOS Setup Utility.
0199: System Security - Security password retry count exceeded.	To sporočilo se izpiše, če več kot trikrat vnesete napačno nadzorniško geslo. Potrdite nadzorniško geslo in poskusite znova. Za odpravo napake odprite BIOS Setup Utility.
01C8: More than one modem devices are found. Remove one of them. Press <Esc> to continue.	Odstranite eno od hčerinskih kartic modema. V nasprotnem primeru pritisnite tipko Esc, da prezrete opozorilo. Če s tem težave ne odpravite, odnesite računalnik na servisno popravilo.
01C9: More than one Ethernet devices are found. Remove one of them. Press <Esc> to continue.	Vaš računalnik ThinkPad ima vgrajeno ethernet komponento, zato ne morete dodati druge take komponente z nameščanjem naprave ethernet, kot je kartica ethernet Mini-PCI ali hčerinska kartica ethernet. Če se izpiše to sporočilo o napaki, odstranite napravo za ethernet, ki ste jo namestili. V nasprotnem primeru pritisnite tipko Esc, da prezrete opozorilo. Če s tem težave ne odpravite, odnesite računalnik na servisno popravilo.

Sporočilo	Ukrep
0200: Hard disk error	Trdi disk ne deluje. Preverite, ali je pogon trdega diska trdno nameščen. Zaženite BIOS Setup Utility in nato preverite, ali v meniju Startup (Zagon) trdi disk ni onemogočen.
021x: Keyboard error	<p>Poskrbite, da na tipkovnici ali zunanji tipkovnici ne bo nobenih predmetov. Izključite računalnik in vse ostale priključene naprave. Najprej vključite računalnik, nato vključite še priključene naprave.</p> <p>Če se vam še vedno izpisuje ista koda napake, storite naslednje:</p> <p>Če je priključena zunanja tipkovnica, storite naslednje:</p> <ul style="list-style-type: none"> Ugasnite računalnik in izključite zunanjo tipkovnico, nato vključite računalnik. Preverite, ali vgrajena tipkovnica deluje pravilno. Če je tako, zunanjo tipkovnico odnesite na servisno popravilo. Preverite, ali je zunanja tipkovnica priključena na pravi spojnik. <p>Računalnik preskušajte s pomočjo PC-Doctor.</p> <ul style="list-style-type: none"> Če se med preskusom računalnik preneha odzivati, ga odnesite na servisno popravilo.
0230: Shadow RAM error	Delovanje kopirnega RAM-a je spodletelo. S programom PC-Doctor preverite pomnilnik računalnika. Če ste tik pred vključitvijo računalnika dodali pomnilniški modul, ga znova namestite. Nato s pomočjo PC-Doctor preskušajte pomnilnik.
0231: System RAM error	V sistemskem RAM-u je prišlo do napake. S programom PC-Doctor preverite pomnilnik računalnika. Če ste tik pred vključitvijo računalnika dodali pomnilniški modul, ga znova namestite. Nato s pomočjo PC-Doctor preskušajte pomnilnik.
0232: Extended RAM error	V razširjenem RAM-u je prišlo do napake. S programom PC-Doctor preverite pomnilnik računalnika. Če ste povečali pomnilnik tik pred vklopom računalnika, ga znova namestite. Nato s pomočjo PC-Doctor preskušajte pomnilnik.
0250: System battery error	Nadomestna baterija, ki se uporablja za ohranitev konfiguracijskih informacij v času, ko je računalnik izključen, kot sta datum in čas, se je izpraznila. Zamenjajte baterijo in zaženite BIOS Setup Utility, da preverite konfiguracijo. Če s tem težave ne odpravite, odnesite računalnik na servisno popravilo.
0251: System CMOS checksum bad	Sistemeski CMOS je mogoče okvarjen zaradi uporabe aplikacijskega programa. Računalnik uporablja privzete nastavitve. Zaženite BIOS Setup Utility za vnovično konfiguracijo nastavitvev. Če se vam še vedno izpisuje ista koda napake, računalnik odnesite na servisno popravilo.
0271: Date and time error	Datum in čas računalnika nista nastavljena. Nastavite datum in čas s pomočjo BIOS Setup Utility.

Sporočilo	Ukrep
0280: Previous boot incomplete	Računalnik prejšnjega postopka zagona ni mogel izpeljati do konca. Izključite računalnik; nato ga vključite in zaženite BIOS Setup Utility. Preverite konfiguracijo in znova zaženite računalnik z izbiro možnosti Exit Saving Changes pod elementom Restart ali s pritiskom na F10. Če se vam še vedno izpisuje ista koda napake, računalnik odnesite na servisno popravilo.
1802: Unauthorized network card is plugged in - Power off and remove the miniPCI network card.	Omrežna kartica Mini-PCI ni podprta na tem računalniku. Odstranite jo.
1803: Unauthorized daughter card is plugged in-Power off and remove the daughter card.	Ta računalnik ne podpira hčerinske kartice. Odstranite jo.
1804: Unauthorized WAN card is plugged in - Power off and remove the WAN card.	Kartica WAN ni podprta na tem računalniku. Odstranite jo.
1805: Unauthorized Wireless USB card is plugged in - Power off and remove the Wireless USB card.	Kartica Wireless USB ni podprta na tem računalniku. Odstranite jo.
2100: Initialization error on HDD0 (Main hard disk drive)	Trdi disk ne deluje. Trdi disk pošljite v popravilo.
2102: Initialization error on HDD1 (Ultrabay hard disk drive)	Trdi disk ne deluje. Trdi disk pošljite v popravilo.
2110: Read error on HDD0 (Main hard disk drive)	Trdi disk ne deluje. Trdi disk pošljite v popravilo.
2112: Read error on HDD1 (Ultrabay hard disk drive)	Trdi disk ne deluje. Trdi disk pošljite v popravilo.
Poziv za geslo ob vklopu	Določeno je geslo ob vklopu ali nadzorniško geslo. Vnesite geslo in pritisnite Enter, da lahko začnete z uporabo računalnika. Če geslo ob vklopu ni sprejeto, je morda določeno nadzorniško geslo. Vnesite nadzorniško geslo in pritisnite Enter. Če se vam še vedno izpisuje isto sporočilo o napaki, računalnik odnesite na servisno popravilo.

Sporočilo	Ukrep
Poziv za geslo trdega diska	Nastavljeno je geslo trdega diska. Vnesite geslo in pritisnite Enter, da lahko začnete z uporabo računalnika. Če se vam še vedno izpisuje isto sporočilo o napaki, računalnik odnesite na servisno popravilo.
Hibernation error	Med obdobjem, ko je računalnik začel in prenehal mirovati, se je spremenila konfiguracija sistema, zato računalnik ne more nadaljevati z normalnim delovanjem. <ul style="list-style-type: none"> • Obnovite konfiguracijo sistema na stanje, preden je računalnik začel mirovati. • Če je bila velikost pomnilnika spremenjena, znova izdelajte datoteko za mirovanje.
Operating system not found.	Preverite naslednje: <ul style="list-style-type: none"> • Ali je pogon trdega diska pravilno nameščen. • V pogonu je disk, ki ga je mogoče zagnati. Če se vam še vedno izpisuje isto sporočilo o napaki, uporabite BIOS Setup Utility, da preverite zagnosko zaporedje.
EMM386 Not Installed - Unable to Set Page Frame Base Address.	Vtipkajte C:\CONFIG.SYS in vrstico spremenite iz <code>device=C:\WINDOWS\EMM386.EXE RAM</code> na <code>device=C:\WINDOWS\EMM386.EXE NOEMS</code> in shranite to datoteko.
CardBus Configuration Error - Device Disabled	Pojdite na BIOS Setup Utility. Pritisnite F9 in Enter, da naložite privzeto nastavitvev. Pritisnite F10 in Enter, da znova zaženete sistem.
Cannot boot from any device.	Preverite status naprave, s katere želite izvesti zagon. Device not found Preverite napravo, s katere želite izvesti zagon. Napaka naprave Preverite napravo, s katere želite izvesti zagon. No valid operating system Preverite, da ni v operacijskem sistemu kakšna napaka in ali je pravilno nameščen. Excluded from boot order Odprite BIOS Setup Utility in dodajte napravo v vrstni red zagona.

Če se na zaslonu prikaže eno od naslednjih sporočil o kodi napake, odnesite računalnik na servisno popravilo.
0175: Bad CRC1, stop POST task
0177: Bad SVP data, stop POST task. Kontrolna vsota gesla nadzornika v EEPROM-u ni pravilna.
0187: EAIA data access error
0188: Invalid RFID serialization information area
0189: Invalid RFID configuration information area
0192: System Security - Embedded Security hardware tamper detected.
0260: System timer error
0270: Real time clock error
02D0: System cache error
02F4: EISA CMOS not writable
02F5: DMA test failed
02F6: Software NMI failed
02F7: Fail-safe timer NMI failed
Fan error
Thermal sensing error

Napake brez sporočil

Težava	Ob vklopu računalnika je zaslon prazen in ob zagonu ni zvočnega signala. Opomba: Če niste prepričani, ali ste zaslišali zvočni signal, izklopite računalnik tako, da pritisnete in vsaj 4 sekunde držite tipko za vklop računalnika; znova vklopite računalnik in poslušajte, ali slišite zvočni signal. Če uporabljate zunanji monitor, preberite razdelek “Težave z zaslonom računalnika” na strani 21.
Rešitev:	Če je geslo ob vklopu računalnika nameščeno, lahko pritisnete katero koli tipko, da se prikaže poziv za vnos gesla ob zagonu, nato pa vnesite pravilno geslo in pritisnite tipko Enter. Če se poziv za vnos gesla ne pojavi, je morda raven svetilnosti zaslona nastavljena na najmanjšo. Prilagodite raven svetilnosti tako, da pritisnete tipki Fn+Home. Če je zaslon še vedno prazen, se prepričajte: <ul style="list-style-type: none">• ali je baterija pravilno nameščena.• ali je pretvornik za izmenični tok priključen na računalnik, napajalni kabel pa v delujočo električno vtičnico.• ali je računalnik pod napajanjem. (Za potrditev znova vklopite stikalo za vklop.) Če so vse zgornje postavke izpolnjene, zaslon pa kljub temu ostane prazen, pošljite računalnik na servis.
Težava	Ob vklopu računalnika je zaslon prazen, vendar zaslišim dva ali več zvočnih signalov.
Rešitev:	Zagotovite, da je spominska kartica pravilno nameščena. Če je, zaslon pa je kljub temu prazen in slišite pet piskov, računalnik odnesite na servisno popravilo. Če slišite štiri cikle po štiri piske, je težava v varnostnem čipu. Računalnik odnesite na servisno popravilo.
Težava	Po vklopu računalnika se na praznem zaslonu prikaže samo bel kazalec.
Rešitev:	Znova namestite operacijski sistem (preberite razdelek Poglavje 4, “Obnovitvene možnosti”, na strani 29) in vključite računalnik. Če še vedno vidite samo bel kazalec na praznem zaslonu, računalnik odnesite na servisno popravilo.
Težava	Ko je računalnik vklopljen, slika na zaslonu izgine.
Rešitev:	Ohranjevalnik zaslona ali upravljanje napajanja je lahko onemogočeno. Premaknite TrackPoint ali pa pritisnite tipko za izhod iz ohranjevalnika zaslona, lahko pa pritisnete tudi stikalo za vklop, da se računalnik vrne iz stanja spanja (pripravljenosti) ali mirovanja.

Težava z geslom

Težava	Pozabil sem geslo.
Rešitev:	<p>Če ste registrirali računalnik za storitev ponastavitve gesla (Password Reset Service) in ste pozabili geslo, ki ga vnesete ob vklopu računalnika, ali geslo trdega diska, ga lahko znova nastavite tako, da ob pozivu gesla pritisnete gumb ThinkVantage.</p> <ul style="list-style-type: none"> • Če ne morete ponastaviti gesla ob vklopu, računalnik odnesite pooblaščenemu serviserju Lenovo ali tržnemu zastopniku za preklic gesla. • Če ne morete ponastaviti gesla za trdi disk, vam pooblaščen serviser Lenovo ne more določiti novega gesla ali obnoviti podatkov s trdega diska. Računalnik dostavite pooblaščenemu servisu ali tržnemu zastopniku Lenovo, da vam zamenja trdi disk. S seboj prinesite potrdilo o nakupu, plačati pa boste morali za dele in delo. <p>Če ste pozabili nadzorniško geslo, pooblaščen serviser Lenovo ne more znova nastaviti gesla. Računalnik dostavite pooblaščenemu servisu ali tržnemu zastopniku Lenovo, da vam zamenja sistemsko ploščo. S seboj prinesite potrdilo o nakupu, plačati pa boste morali za dele in delo.</p>

Težave s tipkovnico

Težava	Vse ali nekatere tipke na tipkovnici ne delujejo.
Rešitev:	<ul style="list-style-type: none"> • Če je do težave prišlo takoj, ko se je računalnik vrnil iz stanja spanja (pripravljenosti), vnesite geslo ob vklopu, če je že nastavljeno. • Če je zunanja številčna tipkovnica ali miška povezana: <ol style="list-style-type: none"> 1. Izklopite računalnik. 2. Odstranite številčno tipkovnico ali miško. 3. Vključite računalnik in znova poskusite uporabljati tipkovnico. <p>Če ste odpravili težavo s tipkovnico, previdno znova priključite zunanjo številčno tipkovnico, zunanjo tipkovnico ali miško, bodite pozorni na pravilno namestitev spojnikov.</p> <p>Če tipke na tipkovnici še vedno ne delujejo, računalnik odnesite na servisno popravilo.</p>
Težava	Ko vtipkate črko, se prikaže številka.
Rešitev:	Funkcija številčne tipkovnice je vklopljena. Če je želite onemogočiti, pritisnite in držite tipki Shift ali Fn in nato pritisnite tipko NmLk (ScrLk).

Težava s kazalno napravo

Težava	Funkcija pomikanja ali povečevalnega stekla ne deluje.
Rešitev:	V oknu Upravitelja naprav preverite gonilnik miške in se prepričajte, da je gonilnik PS/2 TrackPoint nameščen.

Težave v stanju spanja (pripravljenosti) ali mirovanja

Težava	Računalnik preide v stanje spanja (prižge se indikator stanja spanja/pripravljenosti) takoj, ko se zaključi samopreizkus ob vklopu (POST).
Rešitev:	Prepričajte se: <ul style="list-style-type: none">• ali je baterija napolnjena.• ali je delovna temperatura v sprejemljivem obsegu. Glejte “Specifikacije” na strani 56. Če je vse to pravilno, računalnik odnesite na servisno popravilo.
Težava	Prikaže se obvestilo o izpraznjenosti baterije in računalnik se takoj izklopi.
Rešitev:	Stanje energije baterije se manjša. Povežite pretvornik za izmenični tok z računalnikom in ga vključite v električno vtičnico, ali pa zamenjajte baterijo s polno.
Težava	Računalnik se ne preklopi iz stanja spanja (pripravljenosti) ali pa indikator spanja (pripravljenosti) ostane vključen, računalnik pa ne deluje.
Rešitev:	Če se sistem ne povrne iz stanja spanja (pripravljenosti), se je mogoče samodejno preklopil v stanje spanja (pripravljenosti) ali mirovanja, ker se je baterija izpraznila. Preverite indikator stanja spanja (pripravljenosti). <ul style="list-style-type: none">• Če indikator stanja spanja (pripravljenosti) sveti, je računalnik v stanju spanja (pripravljenosti). Priključite pretvornik za izmenični tok v računalnik in pritisnite Fn.• Če indikator stanja spanja (pripravljenosti) ni vključen, je računalnik v stanju mirovanja ali pa ni vklopljen. Povežite pretvornik za izmenični tok z računalnikom, nato pa lahko pritisnete tipko za vklop računalnika, da nadaljujete z delom. Če se sistem še vedno ne povrne iz stanja spanja (pripravljenosti), se lahko preneha odzivati in ne boste mogli izklopiti računalnika. Znova zaženite računalnik. Podatki, ki jih niste shranili, se lahko izgubijo. Za vnovični zagon računalnika pritisnite in vsaj štiri sekunde držite stikalo za vklop. Če na računalniku ni bil izveden vnovičen zagon, odstranite pretvornik za izmenični tok in baterijo.

Težava	Ko se želite povrniti iz stanja spanja (pripravljenosti), ostane računalniški zaslon prazen.
Rešitev:	Preverite, ali je bila povezava z zunanjim monitorjem prekinjena ali izklopljena, medtem ko je bil računalnik v stanju spanja (pripravljenosti). Če ste prekinili povezavo z ali izklopili zunanji monitor, ga znova povežite oziroma vklopite, preden povrnete računalnik iz stanja spanja (pripravljenosti). Če želite, da računalnik nadaljuje z normalnim delovanjem iz stanja spanja (pripravljenosti), ne da bi povezali ali vklopili zunanji monitor, pri tem pa zaslon računalnika ostane prazen, pritisnite tipki Fn+F7, da se prikaže zaslon. Opomba: Če za uporabo predstavitvene sheme uporabljate kombinacijo tipk Fn+F7, v treh sekundah vsaj trikrat pritisnite Fn+F7 za prikaz slike na zaslonu računalnika.
Težava	Računalnik nepričakovano preklopi v stanje spanja (pripravljenosti).
Rešitev:	Če se procesor pregreje, računalnik samodejno preklopi v stanje spanja (pripravljenosti) in tako omogoči, da se ohladi in zaščiti procesor ter ostale notranje komponente. Preverite tudi nastavitve za stanje spanja (pripravljenosti) s pomočjo upravljalnika napajanja (Power Manager).

Težave z zaslonom računalnika

Težava	Na zaslonu se ne prikažejo pravilni znaki.
Rešitev:	Ste pravilno namestili operacijski sistem ali aplikacijski program? Če sta pravilno nameščena in konfigurirana, računalnik odnesite na servisno popravilo.
Težava	Ob vsakem vklopu računalnika se na zaslonu prikazujejo manjkajoče, brezbarvne ali svetle pike.
Rešitev:	To je bistvena značilnost tehnologije TFT. Zaslon računalnika prikazuje več TFT-jev (thin-film transistors). Na zaslonu se lahko ves čas prikazuje manjše število manjkajočih, brezbarvnih ali svetlih pik.

Težava	Zaslon je prazen.
Rešitev:	<ul style="list-style-type: none">• Pritisnite tipki Fn+F7, da se prikaže slika. Opomba: Če za uporabo predstavitevne sheme uporabljate kombinacijo tipk Fn+F7, v treh sekundah vsaj trikrat pritisnite Fn+F7 za prikaz slike na zaslonu računalnika.• Če uporabljate pretvornik za izmenični tok ali baterijo in je indikator stanja baterije vklopljen (sveti zeleno), pritisnite tipki Fn+Home, da postane zaslon svetlejši.• Če je indikator stanja spanja (pripravljenosti) prižgan (gori zelena lučka), pritisnite Fn, da se vrnete iz načina spanja (pripravljenosti).• Če težava ni odpravljena, pogledajte rešitev za težavo "Zaslon ni berljiv ali je popačen."
Težava	Zaslon je neberljiv ali popačen.
Rešitev:	<p>Prepričajte se:</p> <ul style="list-style-type: none">• ali je gonilnik prikazovalne naprave pravilno nameščen.• ali sta ločljivost zaslona in barvna kakovost pravilno nastavljeni.• ali je vrsta monitorja pravilna. <p>Če želite preveriti te nastavitve, naredite naslednje:</p> <p>Za Windows Vista™:</p> <ol style="list-style-type: none">1. Z desno tipko miške kliknite na namizju, nato pa Personalize (Personaliziraj) in Display Settings (Nastavitve prikaza).2. Preverite, ali sta ločljivost zaslona in barvna kakovost pravilno nastavljeni.3. Kliknite Advanced Settings (Zahtevnejše nastavitve).4. Kliknite na jeziček Adapter (Vmesnik).5. Preverite, ali je v oknu z informacijami o vmesniku prikazano pravilno ime gonilnika naprave. Opomba: Ime gonilnika naprave je odvisno od video posnetka, ki je nameščen na vaš računalnik.6. Kliknite gumb Properties (Lastnosti). Če se prikaže poziv za vnos gesla skrbnika ali potrditev, vpišite geslo ali le-tega potrdite. Označite okno "Device status (Stanje naprave)" in preverite, ali naprava deluje pravilno. Če ne, kliknite gumb Troubleshoot (Odpravljanje težav).7. Kliknite na jeziček Monitor.8. Preverite, ali so informacije pravilne.9. Kliknite gumb Properties (Lastnosti). Če se prikaže poziv za vnos gesla skrbnika ali potrditev, vpišite geslo ali le-tega potrdite. Označite okno "Device status (Stanje naprave)" in preverite, ali naprava deluje pravilno. Če ne, kliknite gumb Troubleshoot (Odpravljanje težav).

Rešitev (nadaljevanje):

Za Windows XP in Windows 2000:

1. Z desno tipko miške kliknite namizje, kliknite **Properties** (Lastnosti), da se odpre okno Display Properties (Lastnosti prikaza), nato pa kliknite jeziček **Settings** (Nastavitve).
2. Preverite, ali sta ločljivost zaslona in barvna kakovost pravilno nastavljeni.
3. Kliknite **Advanced (Dodatno)**.
4. Kliknite na jeziček **Adapter (Vmesnik)**.
5. Preverite, ali je v oknu z informacijami o vmesniku prikazano pravilno ime gonilnika naprave.
Opomba: Ime gonilnika naprave je odvisno od video posnetka, ki je nameščen na vaš računalnik.
6. Kliknite gumb **Properties (Lastnosti)**. Označite okno "Device status (Stanje naprave)" in preverite, ali naprava deluje pravilno. Če ne, kliknite gumb **Troubleshoot (Odpravljanje težav)**.
7. Kliknite na jeziček **Monitor**.
8. Preverite, ali so informacije pravilne.
9. Kliknite gumb **Properties (Lastnosti)**. Označite okno "Device status (Stanje naprave)" in preverite, ali naprava deluje pravilno. Če ne, kliknite gumb **Troubleshoot (Odpravljanje težav)**.

Težava

Ko poskušate predvajati DVD ploščo, se izpiše sporočilo "Unable to create overlay window (Ni mogoče izdelati prekrivnega okna)".

-ali-

Predvajanje videa, DVD plošč ali iger ni možno ali pa je zelo slabo.

Rešitev:

Izvedite eno od naslednjih možnosti:

- Če uporabljate 32-bitni barvni način, spremenite globino barve na 16-bitni način.
- Če uporabljate velikost namizja 1280×1024 ali večjo, zmanjšajte velikost namizja in barvno globino.

Težave z baterijo

Težava

Baterija se med izklopom ne napolni do konca v standardnem času polnjenja za računalnik.

Rešitev:

Podrobnosti poiščite v kategoriji Baterija in napajanje v Odpravljanju težav, ki jo najdete v razdelku za odpravljanje težav v pomoči *Access Help*.

Težava	Računalnik se zaustavi, preden indikator stanja baterije pokaže, da je baterija prazna. -ali- Računalnik še vedno deluje, ko indikator stanja baterije pokaže, da je baterija prazna.
Rešitev:	Odstranite in znova vstavite baterijo.
Težava	Življenjska doba povsem napolnjene baterije je kratka.
Rešitev:	Podrobnosti poiščite v kategoriji Baterija in napajanje v Odpravljanju težav, ki jo najdete v razdelku za odpravljanje težav v pomoči <i>Access Help</i> .
Težava	Računalnik ne deluje s povsem napolnjeno baterijo.
Rešitev:	Varovalo pred vzponi napetosti (surge protector) v bateriji je morda aktivno. Ugasnite računalnik za eno minuto, da se varovalo znova nastavi. Nato znova zaženite računalnik.
Težava	Baterija se ne polni.
Rešitev:	Podrobnosti poiščite v kategoriji Baterija in napajanje v Odpravljanju težav, ki jo najdete v razdelku za odpravljanje težav v pomoči <i>Access Help</i> .

Težave s trdim diskom

Težava	Pogon trdega diska ne deluje.
Rešitev:	Na zagonskem meniju BIOS Setup Utility preverite, ali je trdi disk vključen na seznam "Boot priority order". Če je vključen na seznam "Excluded from boot order", je trdi disk onemogočen. Na seznamu izberite vnos zanj in pritisnite tipko x. S tem boste prenesli vnos na seznam "Boot priority order".

Težava	Ko sem na trdem disku svojega računalnika nastavljal geslo za trdi disk, sem prestavil disk na drug računalnik. Sedaj ne morem odkleniti gesla trdega diska.
Rešitev:	Vaš računalnik podpira izboljšani algoritem za gesla. Računalniki, starejši od vašega, verjetno ne podpirajo take varnostne funkcije. Če ste geslo za trdi disk nastavili z omogočeno možnostjo Uporaba gesla v Pripomočku za nastavitve BIOS-a in želite uporabiti trdi disk na starejšem računalniku, najprej odstranite geslo in nato premaknite disk na starejši računalnik.

Težava	V Ultrabay™ ne morem izvesti vroče izmenjave trdega diska.
Rešitev:	V Ultrabay-ju lahko izvedete vročo izmenjavo samo, če niste nastavili gesla za trdi disk. Zagotovite, da je geslo za trdi disk onemogočeno v Ultrabay-ju.

Težava	V Pripomočku za nastavitvev BIOS-a ne morem spremeniti ali odstraniti gesla za trdi disk.
Rešitev:	Nastavitvev možnosti Uporaba gesla v Pripomočku za nastavitvev BIOS-a mora biti skladna med nastavljanjem gesla trdega diska in spreminjanjem ali odstranjevanjem. Če je v pripomočku za nastavitvev BIOS-a meni Geslo trdega diska x posivel in ni na voljo, odstranite vsa ostala gesla. Nato izključite računalnik in odstranite namestitev trdega diska. Vključite računalnik brez trdega diska, vnesite pripomoček za nastavitvev BIOS-a in nastavite možnost Uporaba gesla kot omogočeno ali onemogočeno, glede na nastavitvev, ko ste nastavljali geslo. Zapustite pripomoček za nastavitvev BIOS-a in izključite računalnik. Zamenjajte trdi disk. Vključite računalnik in vnesite pripomoček za nastavitvev BIOS-a, da spremenite ali odstranite geslo trdega diska.

Težave s preverjanjem prstnih odtisov

Težava	Ne morete se registrirati ali overiti, ker je prst zguban, grob, suh, poškodovan, umazan, masten, moker ali kakor koli drugačen, kot je bil takrat, ko ste se registrirali.
Rešitev:	Da bi izboljšali stanje, poizkusite z naslednjim: <ul style="list-style-type: none"> • Roke očistite ali obrišite, da odstranite dodatno umazanijo ali vlago s prstov. • Za preverjanje pristnosti prstnih odtisov registrirajte in uporabljate drug prst. • Če je koža na rokah presuha, uporabite kremo.

Težava ob zagonu

Težava	Operacijski sistem Microsoft® Windows se ne zažene.
Rešitev:	Pri reševanju ali identificiranju težave vam lahko pomaga delovni prostor Rescue and Recovery. Podrobnosti o delovnem prostoru Rescue and Recovery boste našli v razdelku Poglavlje 4, "Obnovitvene možnosti", na strani 29

Druge težave

Težava	Računalnik se ne odziva.
Rešitev:	<ul style="list-style-type: none">• Če želite izklopiti računalnik, pritisnite in vsaj 4 sekunde držite stikalo za vklop. Če se računalnik ne odziva, odstranite pretvornik za izmenični tok in baterijo.• Ko med komunikacijsko operacijo računalnik preide v stanje spanja (pripravljenosti), se lahko zaklene. Če delate na omrežju, onemogočite časomer spanja (pripravljenosti).
Težava	Računalnika ni mogoče zagnati s pomočjo zelene naprave.
Rešitev:	<p>Oglejte si meni Zagon (Startup) za BIOS Setup Utility. Zagotovite, da je zagonsko zaporedje v BIOS Setup Utility nastavljeno tako, da se računalnik zažene iz zelene naprave.</p> <p>Preverite tudi, ali je naprava, s katere naj bi se računalnik zagnal, omogočena. Na zagonskem meniju v pripomočku BIOS Setup Utility preverite, ali je naprava vključena na seznam "Boot priority order". Če je vključena na seznam Excluded from boot order, je onemogočena. Na seznamu izberite vnos zanj in pritisnite tipko x. S tem prenesete vnos na seznam "Boot priority order".</p>

Kako zagnati BIOS Setup Utility

Računalnik je opremljen s programom BIOS Setup Utility, ki omogoča izbiro različnih nastavitvenih parametrov.

- Config: nastavev konfiguracije računalnika.
- Date/Time: nastavev datuma in ure.
- Security: nastavev varnostnih funkcij.
- Startup: nastavev zagonske naprave.
- Restart: vnovičen zagon sistema.

Program BIOS Setup Utility zaženete na naslednji način:

1. Da bi preprečili nenamerno izgubo podatkov, naredite varnostne kopije podatkov in registra računalnika. Podrobnosti najdete v razdelku "Data backup-and-restore tools (Orodja za varnostno kopiranje in obnavljanje podatkov)" pomoči *Access Help*.
2. Če je na računalnik priključen disketni pogon, iz njega odstranite disketo, nato pa izklopite računalnik.
3. Računalnik vklopite; nato med tem, ko je v spodnjem levem delu zaslona prikazano sporočilo "To interrupt normal startup, press the blue ThinkVantage button" pritisnite gumb ThinkVantage. Odpre se Delovni prostor Rescue and Recovery.

4. Kliknite **Access BIOS**. Prikaže se okno System Restart Required (Potreben je ponovni zagon sistema).
5. Kliknite **Yes (Da)**. Računalnik se znova zažene, pojavi se meni za BIOS Setup Utility.
Če ste določili nadzorniško geslo, se bo ob vpisu gesla prikazal meni za BIOS Setup Utility. Pripomoček lahko zaženete s pritiskom na Enter, namesto da vnesete nadzorno geslo; ne morete pa spremeniti parametrov, zaščitenih z nadzornim geslom. Dodatne informacije najdete v pomoči.
6. S smernimi tipkami izberite element, ki ga želite spremeniti. Ko je želeni element poudarjen, pritisnite Enter. Prikaže se podmeni.
7. Spremenite zelene točke. Vrednost točke spreminjate s tipko F5 ali F6. Če ima točka podmeni, ga lahko priključete s pritiskom na Enter.
8. Za izhod s podmenija pritisnite F3 ali Esc. Če se nahajate v ugnezdenem podmeniju, večkrat pritisnite tipko Esc, da pridete v meni **BIOS Setup Utility**.
Opomba: če morate nastavitve povrniti v izvirno stanje ob nakupu, pritisnite F9 za nalaganje privzetih nastavitvev. Za nalaganje privzetih nastavitvev ali preklic sprememb lahko uporabite tudi možnost v podmeniju za ponovni zagon.
9. Izberite **Restart** in pritisnite Enter. Kazalko premaknite na možnost, s katero bi radi znova zagnali računalnik, in pritisnite Enter. Računalnik se znova zažene.

Poglavje 4. Obnovitvene možnosti

Predstavitev pripomočka Rescue and Recovery

Če sistem Windows ne deluje brezhibno, poskusite težavo odpraviti ali prepoznati s pomočjo delovnega prostora Delovni prostor Rescue and Recovery. Naredite naslednje:

1. Izklopite računalnik in ga spet vklopite.
2. Med zagonom računalnika pozorno opazujte zaslon. Ko se v spodnjem levem kotu prikaže sporočilo "To interrupt normal startup, press the blue ThinkVantage button", pritisnite modri gumb ThinkVantage. Odpre se Delovni prostor Rescue and Recovery.
3. Potem ko se Delovni prostor Rescue and Recovery odpre, lahko naredite naslednje:
 - Rešite in obnovite datoteke, mape ali varnostne kopije.
 - Konfigurirajte sistemske nastavitve in gesla.
 - Komunicirajte z internetom in povezavo do podprto spletno mesto.
 - Odpravite težave in ugotovite težave z diagnostiko.

Podrobnejše informacije o uporabi možnosti Rescue and Recovery poiščite v razdelku "Recovery overview" pomoči *Access Help*.

Obnovitev tovarniških nastavitev

Namesto obnovitvene diskete ali diskete Windows nudi Lenovo preprostejše načine za izvedbo nalog, ki so običajno povezane s tema disketama. Datoteke in programi za te alternativne načine so na disku, kar pomeni, da ni več potrebno iskati založenih disket in reševati težav, povezanih z uporabo napačne različice diskete.

Varnostne kopije vseh datotek in programov, ki jih je Lenovo prvotno namestil v računalnik, se nahajajo na skritem zaščitenem področju ali particiji trdega diska. Čeprav so skrite, te varnostne kopije v particiji zavzemajo nekaj prostora trdega diska. Zato lahko pri preverjanju zasedenosti prostora na trdem disku v okolju Windows opazite, da je le-ta večja od pričakovane. To je zaradi varnostnih kopij v skriti particiji.

Program za obnovitev izdelka znotraj tega področja omogoča obnovitev celotne vsebine trdega diska na enako stanje, v katerem je bil disk ob dobavi iz tovarne.

Prvotno vsebino trdega diska lahko obnovite z naslednjim postopkom:

Opombe:

1. Če uporabljate Windows XP in Windows 2000, optični pogon pa med obnovitvijo ni priključen na računalnik ThinkPad, programska oprema za DVD in zapisovanje

CD-jev ne bo nameščena. Za zagotovitev pravilne namestitve priključite računalnik ThinkPad na ThinkPad X6 UltraBase™ in v Ultrabay Slim namestite optični pogon pred izvedbo operacije obnovitve.

2. Postopek obnovitve lahko traja do dve uri.

Pozor: Med postopkom obnovitve bodo izgubljene vse datoteke na glavni particiji trdega diska (ponavadi je to pogon C). Preden se podatki prepisujejo, vam bo ponujena možnost, da shranite eno ali več datotek na drug medij.

1. Če je možno, shranite vse datoteke in zaustavite operacijski sistem.
2. Vsaj za pet sekund izklopite računalnik.
3. Vključite računalnik. Pozorno opazujte zaslon. Ko je prikazano sporočilo “ To interrupt normal startup, press the blue ThinkVantage button”, pritisnite gumb ThinkVantage. Odpre se Delovni prostor Rescue and Recovery.
4. Kliknite **Restore your system (Obnovi sistem)** in sledite navodilom na zaslonu.

Obnovitev podatkov

Če ste izvedli operacijo varnostnega kopiranja z uporabo programa Rescue and Recovery, imate shranjeno eno ali več varnostnih kopij z različnimi vsebinami, ki jih je trdi disk vseboval v preteklosti. Te varnostne kopije so lahko shranjene na trdem disku, omrežnem pogonu ali izmenljivem mediju, odvisno od možnosti, ki ste jih izbrali med varnostnim kopiranjem.

Z uporabo programa Rescue and Recovery ali delovnega prostora Rescue and Recovery lahko vsebino trdega diska obnovite na prejšnje stanje tako, da uporabite katerokoli izmed varnostnih kopij prejšnjega stanja. Delovni prostor Rescue and Recovery deluje neodvisno od operacijskega sistema Windows. Če ste med zagonom pozvani, ga torej lahko zaženete s pritiskom na modri gumb ThinkVantage.

Ko se Delovni prostor Rescue and Recovery odpre, lahko izvedete obnovitev tudi, če operacijskega sistema Windows ne morete zagnati.

Poglavje 5. Nadgrajevanje in zamenjava naprav

Zamenjava baterije

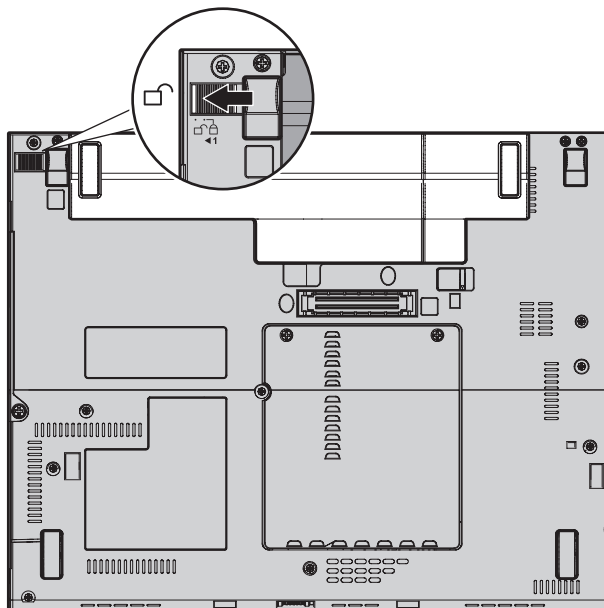
Pomembno

Preden zamenjate baterijo, preberite razdelek *Priročnik z varnostnimi in garancijskimi informacijami*.

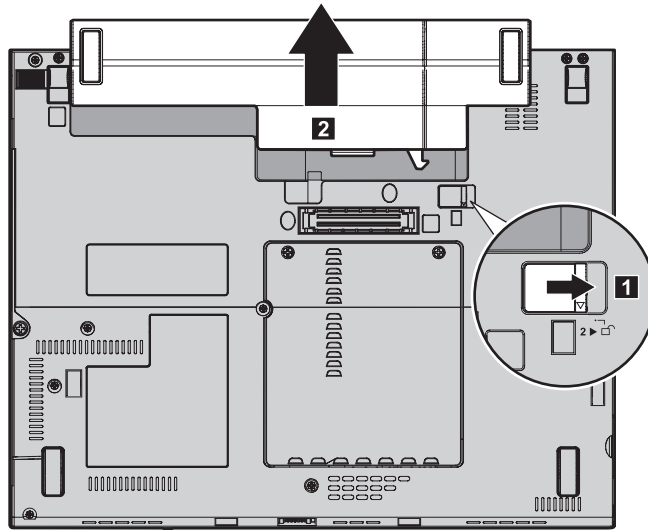
1. **Izklopite računalnik oziroma ga preklopite v stanje mirovanja.** Izključite pretvornik za izmenični tok in kable.

Opomba: Če uporabljate kartice PC Card ali Secure Digital Card, preklop v mirovanje morda ne bo mogoč. V tem primeru izklopite računalnik.

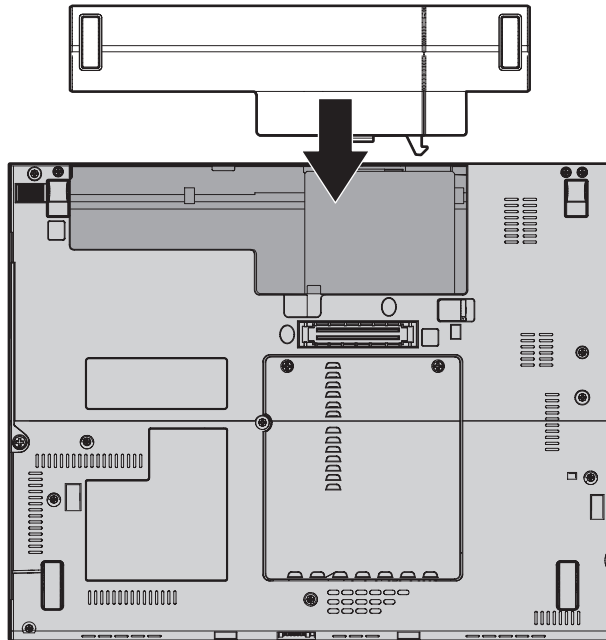
2. Zaprite zaslon in računalnik obrnite okoli.
3. Potisnite zapirac baterij v odklenjen položaj.



4. Potisnite in držite zatič baterije **1**. Nato odstranite baterijo **2**.

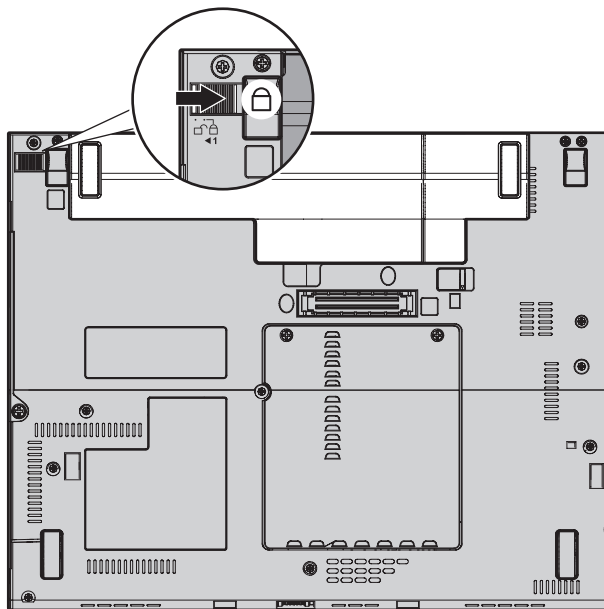


5. Namestite napolnjeno baterijo.



Opomba: Nekateri modeli ThinkPad zahtevajo distančnik.

6. Potisnite zatič baterije v zaklenjen položaj.



7. Računalnik spet obrnite. Pretvornik za izmenični tok in kable priključite na računalnik.

Opomba: Glede na model se vaša baterija lahko razlikuje od tistih, prikazanih v zgornji shemi.

Nadgradnja pogona trdega diska

Pomembno

Preden zamenjate trdi disk, preberite razdelek *Priročnik z varnostnimi in garancijskimi informacijami*.

Pomnilniško kapaciteto računalnika lahko povečate tako, da trdi disk zamenjate s trdim diskom večje kapacitete. Nov trdi disk lahko kupite pri svojem prodajalcu ali tržnem zastopniku družbe Lenovo.

Opombe:

1. Trdi disk zamenjajte samo v primeru nadgradnje ali popravila. Spojniki in ležišče trdega diska niso namenjeni nenehnim spremembam ali zamenjavam pogona.
2. Delovni prostor Rescue and Recovery in program za obnovitev izdelka nista vključena na izbirnem trdem disku.

Pozor

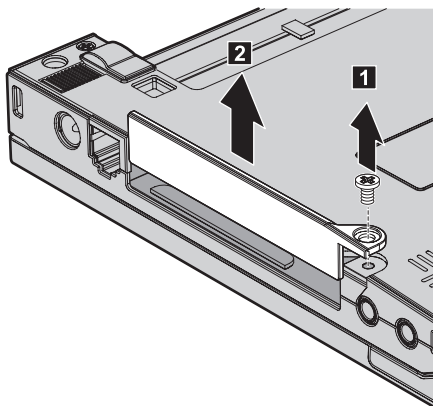
Kako ravnati s trdim diskom

- Pogon ne sme pasti na tla ali biti izpostavljen udarcem. Pogon postavite na material, ki blaži udarce, na primer na mehko krpo.
- Ne pritiskajte na pokrov pogona.
- Ne dotikajte se spojnika.

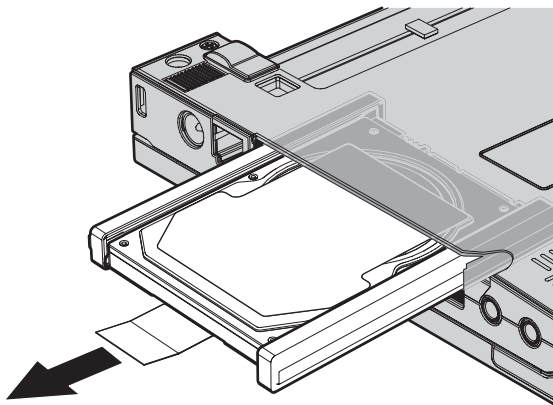
Pogon je zelo občutljiv. Nepravilno ravnanje lahko povzroči poškodbo ali trajno izgubo podatkov na trdem disku. Preden odstranite pogon trdega diska, naredite varnostne kopije vseh informacij na trdem disku in ugasnite računalnik. Pogona nikoli ne odstranjujte, ko sistem deluje ali je v stanju pripravljenosti ali mirovanja.

Če želite zamenjati trdi disk, naredite naslednje:

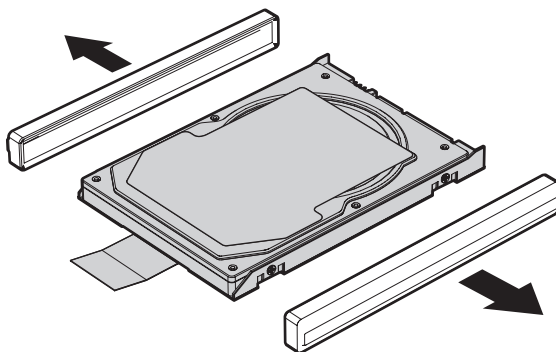
1. **Izklopite računalnik**; z računalnika odklopite pretvornik za izmenični tok in vse kable.
2. Zaprite zaslon in računalnik obrnite okoli.
3. Odstranite baterijo.
4. Odvijte vijak **1**, s katerim je pritrjen pokrov reže diskovnega pogona. Nato odstranite pokrov **2**.



5. Odstranite disk, tako da povlečete jeziček.

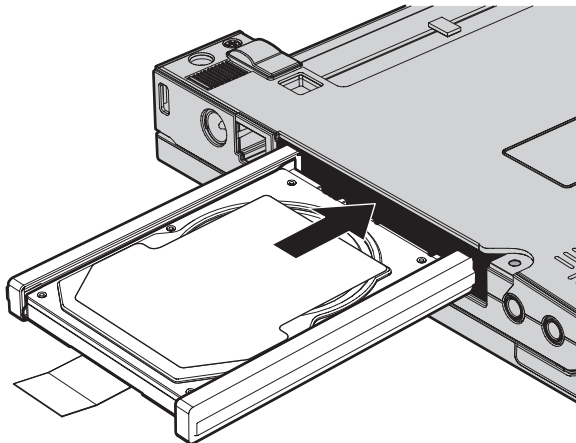


6. Odpnite stranska gumijasta vodila s trdega diska.

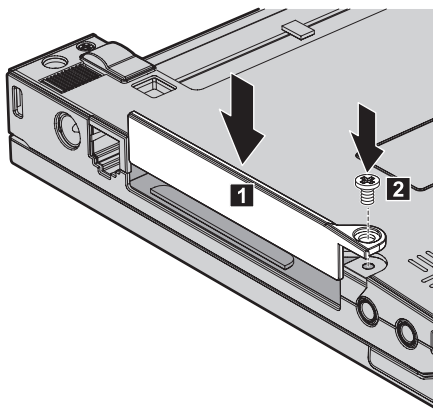


7. Stranska gumijasta vodila pritrdite na nov trdi disk.

8. Vstavite trdi disk v pogon, nato pa ga pritisnite.



9. Znova namestite pokrov reže diskovnega pogona **1** in privijte vijak **2**.



10. Znova namestite baterijo.
11. Računalnik spet obrnite. Pretvornik za izmenični tok in kable priključite na računalnik.

Zamenjava pomnilnika

Pomembno

Preden zamenjate pomnilnik, preberite razdelek *Priročnik z varnostnimi in garancijskimi informacijami*.

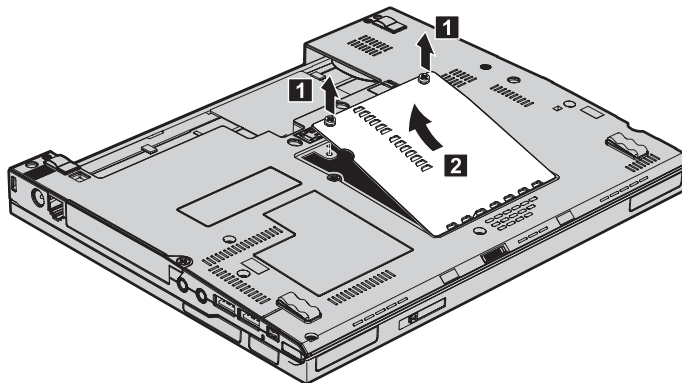
Povečanje zmogljivosti pomnilnika je učinkovit način za hitrejšo delovanje programov. Velikost pomnilnika povečate tako, da namestite sinhroni pomnilnik DDR 2 (Double

data rate) DRAM (dynamic random access memory) SO-DIMM (unbuffered small outline dual inline memory module), ki je na voljo v reži pomnilnika. Na voljo so SO-DIMM-i različnih zmogljivosti.

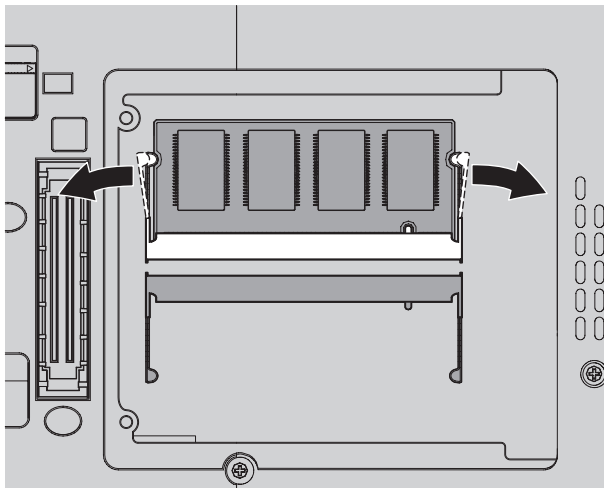
Opomba: Uporabite samo vrste pomnilnika, ki jih podpira vaš računalnik. Če dodatni pomnilnik nepravilno namestite ali če namestite nepodprto vrsto pomnilnika, boste ob poskusu zagona računalnika zaslišali opozorilni pisk.

Za namestitev SO-DIMM-a naredite naslednje:

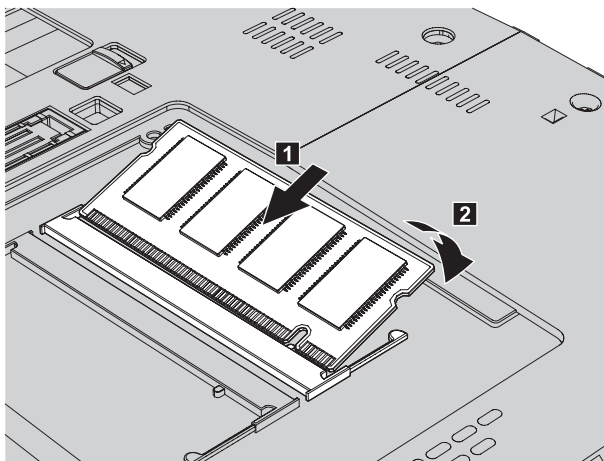
1. Dotaknite se kovinske mize ali ozemljenega kovinskega predmeta. Na ta način v telesu zmanjšate statično elektriko, ki lahko poškoduje SO-DIMM. Ne dotikajte se kontaktnega roba SO-DIMM-a.
2. **Izklopite računalnik**; z računalnika odklopite pretvornik za izmenični tok in vse kable.
3. Zaprite zaslon in računalnik obrnite okoli.
4. Odstranite baterijo.
5. Odvijte vijake, ki pritrjujejo pokrov pomnilniške reže **1**; nato odstranite pokrov **2**.



- Če sta v pomnilniški reži že dva SO-DIMM-a, enega odstranite, da naredite prostor za novega, tako da sočasno potisnete navzven zatiča na obeh robovih odprtine. Stari SO-DIMM shranite za bodočo uporabo.



- Zarezan del SO-DIMM-a obrnite proti kontaktni strani vtičnice in SO-DIMM potisnite v vtičnico pod kotom okrog 20 stopinj **1**, nato pa ga zavrtite navzdol, da se zaskoči **2**.



- Znova namestite pokrov pomnilniške reže in privijte vijake.
- Znova namestite baterijo.
- Obrnite računalnik in nanj priključite pretvornik za izmenični tok in kable.

Če želite preveriti, ali je SO-DIMM nameščen pravilno, naredite naslednje:

- Vklopite računalnik.

2. Ko se v spodnjem levem kotu zaslona prikaže sporočilo “To interrupt normal startup, press the blue ThinkVantage button”, pritisnite gumb ThinkVantage. Prikaže se zaslon Rescue and Recovery.
3. Kliknite **Access BIOS**. Prikaže se okno System Restart Required (Potreben je ponovni zagon sistema).
4. Kliknite **Yes**. Računalnik se znova zažene, nato pa se prikaže zaslon BIOS Setup Utility. Element “Installed memory (Nameščen pomnilnik)” prikaže celotno količino pomnilnika, ki je nameščen v računalniku.

Poglavje 6. Pridobitev pomoči in servisa

Pridobitev pomoči in servisa

Če potrebujete pomoč, servisno storitev, tehnično pomoč ali dodatne informacije o računalnikih ThinkPad, vam je na voljo široka paleta virov pomoči Lenovo. To poglavje vsebuje informacije o tem, kam se obrniti za dodatne informacije o računalnikih ThinkPad, kaj storiti v primeru težav z računalnikom in na koga se obrniti za servisno storitev.

Paketi popravkov Microsoft so najnovejši vir programske opreme za posodobitve izdelkov Windows. Če želite, jih lahko prenesete s spleta (morda bo potrebno plačati povezovalne stroške) ali z diskete. Podrobnejše informacije in povezave boste našli na spletnem mestu Microsoft na naslovu <http://www.microsoft.com>. Lenovo nudi pripravljeno tehnično pomoč pri namestitvi ali vprašanjih v zvezi s Paketi popravkov za vaš prednameščen izdelek Lenovo Microsoft Windows. Za dodatne informacije se obrnite na center za pomoč strankam na telefonskih številkah, ki so navedene v razdelku "Svetovni seznam telefonskih števil" na strani 43. Nekatere storitve je treba tudi plačati.

Spletna pomoč

Spletno mesto Lenovo vsebuje najnovejše informacije o računalnikih ThinkPad in podpori. Naslov domače strani za osebno računalništvo je <http://www.lenovo.com/think>.

Informacije s podporo za računalnik ThinkPad so na voljo na <http://www.lenovo.com/think/support>. Na tem spletnem mestu poiščite metode reševanja težav, nove načine uporabe računalnika in podatke o možnostih za še enostavnejšo uporabo računalnika ThinkPad.

Klicanje centra za podporo strankam

Če ste poskušali sami odpraviti težavo in še vedno potrebujete pomoč, se lahko med garancijskim obdobjem za pomoč in informacije po telefonu obrnete na center za podporo strankam. V času garancije so na voljo naslednje storitve:

- Določanje težav - usposobljeno osebje vam bo pomagalo določiti, ali imate težavo s strojno opremo, in predlagalo, katero dejanje je potrebno za njeno odpravo.
- Popravilo strojne opreme Lenovo - če težave povzroča strojna oprema Lenovo pod garancijo, vam je na voljo izurjeno servisno osebje.

- Izvedba tehničnih sprememb - občasno je treba izvesti določene spremembe tudi po prodaji izdelka. Družba Lenovo ali prodajalec, pooblaščen s strani družbe Lenovo, bo izdelal izbrane tehnične spremembe, ki so na voljo in ki se nanašajo na vašo strojno opremo.

Naslednje točke niso pokrite:

- Zamenjava ali uporaba delov, ki jih ni proizvedla družba Lenovo oz. niso bili proizvedeni zanjo, ali deli brez garancije

Opomba: Vsi deli z garancijo so označeni s 7-mestno identifikacijsko oznako v formatu FRU XXXXXXXX

- Določanje razlogov za težave s programsko opremo
- Konfiguracija BIOS-a kot del namestitve ali nadgradnje
- Spremembe, ravni popravkov ali nadgradnje gonilnikov naprav
- Namestitvev in vzdrževanje omrežnih operacijskih sistemov (NOS)
- Namestitvev in vzdrževanje aplikacijskih programov

Če želite določiti, ali je vaš računalnik pod garancijo in kdaj le-ta poteče, pojdite v <http://www.lenovo.com/think/support> in kliknite **Warranty**, nato pa sledite navodilom na zaslonu.

V Garanciji strojne opreme Lenovo najdete popolno razlago garancijskih izrazov Lenovo. Shranite potrdilo o nakupu, saj ga morate predložiti ob servisnem popravilu.

Med klicem bodite blizu računalnika, da vam bo zastopnik tehnične pomoči lahko pomagal pri odpravljanju težav. Preden pokličete, preverite, ali ste z interneta naložili najnovejše gonilnike in sistemske popravke, izvedli diagnostiko in shranili podatke. Pri klicanju tehnične pomoči imejte pripravljene naslednje informacije:

- Tip in model računalnika
- Serijske številke računalnika, monitorja in ostalih komponent oziroma potrdilo o nakupu
- Opis težave
- Točna besedila sporočil o napakah
- Informacije o konfiguraciji strojne in programske opreme vašega sistema

Telefonske številke za predstavništva centra za podporo strankam se nahajajo v razdelku Svetovni seznam telefonskih številk tega priročnika.

Opomba: Telefonske številke se lahko spreminjajo brez predhodnega obvestila. Najnovejši seznam telefonskih številk centra za podporo strankam in delovni čas vam je na voljo na spletnem mestu za podporo na naslovu <http://www.lenovo.com/support/phone>. Če številke za vašo državo ni med navedenimi, se obrnite na prodajalca Lenovo ali tržnega predstavnika Lenovo.

Pomoč po svetu

Če računalnik vzamete na pot ali prenesete v državo, kjer prodajajo vaš tip računalnika ThinkPad, vam je za računalnik morda na voljo mednarodni garancijski servis, ki vam samodejno podeljuje pravico do garancijskega servisa v garancijskem obdobju. Servis bodo opravili ponudniki storitev, pooblaščen za izvajanje garancijskih popravil.

Servisne metode in postopki so v vsaki državi drugačni, nekatere storitve mogoče ne bodo na voljo v vseh državah. Mednarodni garancijski servis vam je na voljo preko servisne metode (servis v skladišču, po dostavi ali na mestu), ki vam je na voljo v državi servisa. Servisni centri v določenih državah mogoče ne bodo mogli servisirati vseh modelov določenega tipa naprave. V nekaterih državah bo servisiranje mogoče plačljivo in omejeno.

Če želite ugotoviti, ali je vaš računalnik primeren za mednarodni garancijski servis, in prikazati seznam držav, kjer je servis na voljo, obiščite <http://www.lenovo.com/think/support>, kliknite **Warranty** in sledite navodilom na zaslону.

Svetovni seznam telefonskih števil

Pridržujemo si pravico do sprememb telefonskih števil brez predhodnega obvestila. Zadnje telefonske številke najdete na <http://www.lenovo.com/support/phone>.

Država ali regija	Telefonska številka
Afrika	Afrika: +44 (0)1475-555-055 Južna Afrika: +27-11-3028888 in 0800110756 Osrednja Afrika: Obrnite se na najbližjega poslovnega partnerja Lenovo
Argentina	0800-666-0011 (španščina)
Avstralija	131-426 (angleščina)
Avstrija	01-24592-5901 (30-dnevna pripravljena podpora) 01-211-454-610 (garancijski servis in podpora) (nemščina)
Belgija	02-210-9820 (30-dnevna pripravljena podpora) (nizozemščina) 02-210-9800 (30-dnevna pripravljena podpora) (francoščina) 02-225-3611 (garancijski servis in podpora) (nizozemščina, francoščina)
Bolivija	0800-10-0189 (španščina)
Brazilija	Regija Sao Paulo: (11) 3889-8986 Izven regije Sao Paulo: 0800-701-4815 (brazilska portugalščina)
Kanada	1-800-565-3344 (angleščina, francoščina) V Torontu lahko kličete samo 416-383-3344

Država ali regija	Telefonska številka
Čile	800-361-213 188-800-442-488 (brezplačna številka) (španščina)
Kitajska	Linija za tehnično pomoč 800-990-8888 86-10-58851110 (mandarinščina)
Kitajska (Posebno območje Ljudske republike Kitajske Hong Kong)	ThinkPad (Hitra linija za tehnična vprašanja): 2516-3939 (Hong Kong) 0800-839 (Macao) Servisni center ThinkPad: 2825-6580 (Hong Kong) 715-399 (Macao) Multimedia Home PC: 800-938-228 (Hong Kong) 0800-336 (Macao) (kantonščina, angleščina, mandarinščina)
Kitajska (Posebno administrativno območje Ljudske republike Kitajske Macao)	ThinkPad (telefonska številka za tehnična vprašanja): 0800-839 (kantonščina, angleščina, mandarinščina)
Kolumbija	1-800-912-3021 (španščina)
Kostarika	800-011-1029 (španščina)
Hrvaška	0800-0426
Ciper	+357-22-841100
Češka republika	+420-2-7213-1316
Danska	4520-8200 (30-dnevna pripravljena podpora) 7010-5150 (garancijski servis in podpora) (danščina)
Dominikanska republika	1-866-434-2080 (španščina)
Ekvador	1-800-426911 (španščina)
Salvador	800-6264 (španščina)
Estonija	+372 66 00 800 +372 6776793
Finska	09-459-6960 (30-dnevna pripravljena podpora) +358-800-1-4260 (garancijski servis in podpora) (finščina)

Država ali regija	Telefonska številka
Francija	Strojna oprema 0810-631-213 (garancijski servis in podpora) Programska oprema 0810-631-020 (garancijski servis in podpora) 0238-557-450 (30-dnevna pripravljena podpora) (francoščina)
Nemčija	07032-15-49201 (30-dnevna pripravljena podpora) 01805-25-35-58 (garancijski servis in podpora) (nemščina)
Grčija	+30-210-680-1700
Gvatemala	1800-624-0051 (španščina)
Honduras	Tegucigalpa: 232-4222 San Pedro Sula: 552-2234 (španščina)
Madžarska	+36-1-382-5720
Indija	1800-425-6666 ali +91-80-2678-8970 (angleščina)
Indonezija	800-140-3555 (angleščina) 62-21-251-2955 (bahasa, indonezijsčina)
Irski	01-815-9202 (30-dnevna pripravljena podpora) 01-881-1444 (garancijski servis in podpora) (angleščina)
Izrael	Servisni center Givat Shmuel: +972-3-531-3900 (hebrejščina, angleščina)
Italija	02-7031-6101 (30-dnevna pripravljena podpora) +39-800-820094 (garancijski servis in podpora) (italijanščina)
Japonska	Brezplačna številka za izdelke ThinkPad: 0120-20-5550 Mednarodna številka: +81-46-266-4716 Obe zgornji številki bosta odgovorjeni z govornim pozivom v japonsščini. Za telefonsko podporo v angleškem jeziku je treba počakati na konec govornega poziva v japonsščini, potem pa se oglasi operater. Recite "English support please," in vaš klic bo preusmerjen na angleško govorečega operaterja.
Koreja	1588-5801 (korejščina)
Latvija	+371 7070360
Litva	+370 5 278 66 00
Luksemburg	+352-298-977-5063 (francoščina)
Malezija	1800-88-8558 (angleščina, bahasa, malajščina)

Država ali regija	Telefonska številka
Malta	+35621445566
Mehika	001-866-434-2080 (španščina)
Srednji vzhod	+44 (0)1475-555-055
Nizozemska	+31-20-514-5770 (nizozemščina)
Nova Zelandija	0800-733-222 (angleščina)
Nikaragva	001-800-220-1830 (španščina)
Norveška	6681-1100 (30-dnevna pripravljena podpora) 8152-1550 (garancijski servis in podpora) (norveščina)
Panama	206-6047 001-866-434-2080 (Center za pomoč strankam Lenovo - brezplačna številka) (španščina)
Peru	0-800-50-866 (španščina)
Filipini	1800-1888-1426 (angleščina) 63-2-995-8420 (filipinščina)
Poljska	+48-22-878-6999
Portugalska	+351-21-892-7147 (portugalščina)
Romunija	+4-021-224-4015
Ruska federacija	Moskva: +7 (495) 258-6300 Brezplačna številka: 8 800 200 6300 (ruščina)
Singapur	1800-3172-888 (angleščina, bahasa, malajščina)
Slovaška	+421-2-4954-5555
Slovenija	+386-1-4796-699
Španija	91-714-7983 0901-100-000 (španščina)
Šrilanka	+9411 2493547 +9411 2493548 (angleščina)
Švedska	08-477-4420 (30-dnevna pripravljena podpora) 077-117-1040 (garancijski servis in podpora) (švedščina)
Švica	058-333-0900 (30-dnevna pripravljena podpora) 0800-55-54-54 (garancijski servis in podpora) (nemščina, francoščina, italijanščina)

Država ali regija	Telefonska številka
Tajvan	886-2-8723-9799 ali 0800-000-700 (mandarinščina)
Tajska	1-800-299-229 (tajščina)
Turčija	00800-4463-2041 (turščina)
Velika Britanija	01475-555-055 (30-dnevna pripravljena podpora) 08705-500-900 (standardna garancijska podpora) (angleščina)
Združene države Amerike	1-800-426-7378 (angleščina)
Urugvaj	000-411-005-6649 (španščina)
Venezuela	0-800-100-2011 (španščina)
Vietnam	Za severno področje in Hanoi: 84-4-843-6675 Za južno področje in mesto Ho Chi Minh: 84-8-829-5160 (angleščina, vietnamščina)

Dodatek A. Garancijske informacije

Ta Dodatek nudi informacije o garancijskem roku in tipu garancijske storitve, ki je v uporabi za vaš izdelek strojne opreme Lenovo v vaši državi ali regiji. Določila in pogoje, ki jih Omejena garancija Lenovo uveljavlja za vaš izdelek strojne opreme Lenovo najdete v 3. poglavju Garancijskih informacij v dokumentu *Priručnik z varnostnimi in garancijskimi informacijami*, ki je vključen v izdelek strojne opreme Lenovo.

Tip računal.	Država ali regija nakupa	Garancijsko obdobje	Vrste garancijskega servisa
7666	ZDA, Kanada, Mehika, Brazilija in Avstralija	Deli in delo - 3 leta baterijski paket - 1 leto	3 1
	EMEA (Evropa, Srednji Vzhod, Afrika), Latinska Amerika in AP (Pacifiški del Azije)	Deli in delo - 3 leta baterijski paket - 1 leto	4 1
	Japonska	Deli in delo - 1 leto baterijski paket - 1 leto	3 1
7667	Vsi	Deli in delo - 3 leta baterijski paket - 1 leto	2 1
7668	ZDA, Kanada	Deli in delo - 1 leto baterijski paket - 1 leto	3 1
7669	ZDA, Kanada	Deli in delo - 3 leta baterijski paket - 1 leto	3 1
7670	ZDA, Kanada, Mehika, Brazilija, Avstralija in Japonska	Deli in delo - 4 leta baterijski paket - 1 leto	3 1
	EMEA, Latinska Amerika in AP	Deli in delo - 4 leta baterijski paket - 1 leto	4 1
7671	Vsi	Deli in delo - 4 leta baterijski paket - 1 leto	2 1
7673	ZDA, Kanada, Mehika, Brazilija in Avstralija	Deli in delo - 3 leta baterijski paket - 1 leto	3 1
	EMEA, Latinska Amerika in AP	Deli in delo - 3 leta baterijski paket - 1 leto	4 1
	Japonska	Deli in delo - 1 leto baterijski paket - 1 leto	3 1
7674	Vsi	Deli in delo - 3 leta baterijski paket - 1 leto	2 1

Tip računal.	Država ali regija nakupa	Garancijsko obdobje	Vrste garancijskega servisa
7675	ZDA, Kanada	Deli in delo - 1 leto baterijski paket - 1 leto	3 1
7676	ZDA, Kanada	Deli in delo - 3 leta baterijski paket - 1 leto	3 1
7678	ZDA, Kanada, Mehika, Brazilija, Avstralija in Japonska	Deli in delo - 4 leta baterijski paket - 1 leto	3 1
	EMEA, Latinska Amerika in AP	Deli in delo - 4 leta baterijski paket - 1 leto	4 1
7679	Vsi	Deli in delo - 4 leta baterijski paket - 1 leto	2 1

Vrste garancijskega servisa

1. Servis z deli, ki jih lahko zamenja stranka ("CRU")

V skladu s storitvami Servisa CRU vam ponudnik storitev pošlje CRU-je, ki jih nato namestite sami. Namestitev večine CRU-jev je enostavna, pri nekaterih pa je potrebno nekaj strokovnega znanja in določena orodja. Informacije o teh delih in navodila za zamenjavo so priložena računalniku, Lenovo pa vam jih na zahtevo lahko kadarkoli posreduje. Če želite, lahko ponudnik storitev namesti nekatere CRU-je, ki so del ostalih tipov garancijskega servisa, namenjenega za vaš izdelek. Zunanje CRU-je (kot so miška, tipkovnice ali zasloni) morate namestiti sami. Lenovo v gradivu, ki je priloženo nadomestnemu CRU-ju, podaja, ali je treba okvarjen CRU vrniti ali ne. Če je vračilo potrebno, 1) so navodila, pripravljena oznaka za vrnitev pošiljke in embalaža, v kateri vrnete del, priloženi nadomestnemu CRU-ju in 2) za nadomestni CRU vam bo izstavljen račun, če ponudnik storitev ne prejme okvarjenega CRU-ja v roku 30 dni zatem, ko ste prejeli nadomestni CRU.

2. Servis pri stranki

V skladu s storitvami Servisa pri stranki ponudnik storitev popravi ali zamenja izdelek na vaši lokaciji. Omogočiti morate ustrezno delovno okolje za sestavljanje in razstavljanje Lenovega izdelka. Pri določenih popravilih nekaterih izdelkov mora ponudnik storitev poslati izdelek v servisni center.

3. Servis prek kurirske službe ali v skladišču

V skladu s storitvami Servisa prek kurirske službe ali v skladišču lahko ponudnik pošlje vaš izdelek v servisni center, kjer se ga lahko popravi ali zamenja. Izdelek morate sami izključiti. Priskrbljen vam bo transportni zabojnik za vračilo izdelka na določeni servisni center. Kurir prevzame izdelek in ga odnese na določeni servisni center. Po opravljenem popravilu ali zamenjavi vam servisni center vrne izdelek.

4. Osebna ali poštna dostava na servis

V skladu s storitvami Osebne ali poštne dostave na servis lahko dostavite ali pošljete vaš izdelek v za to namenjen servisni center, kjer se izdelek popravi ali zamenja. Primerno zapakiran izdelek dostavite ali pošljete sami na določeno lokacijo, kot določi ponudnik storitev (stroške plačate sami, razen če ni drugače določeno). Ko je izdelek zamenjan ali popravljen, vam bo na voljo za uporabo. Če izdelka ne prevzamete, se ga lahko ponudnik storitev znebi, kot se mu zdi primerno. Pri poštni dostavi na servis vam ponudnik storitev vrne izdelek, stroške pa krije Lenovo, razen če ponudnik storitev ne določi drugače.

Dodatek B. Deli, ki jih lahko zamenja stranka (CRU-ji)

Enote, ki jih lahko zamenja stranka (CRU-ji) so deli računalnika, ki jih lahko stranka nadgradi ali zamenja. Obstajata dva tipa CRU-jev: *notranji* in *zunanji*. Namestititev zunanjih CRU-jev je enostavna, pri notranjih CRU-jih pa je potrebno tehnično znanje in v nekaterih primerih tudi orodje, kot je denimo izvijač. Kljub temu pa so tako zunanji kot notranji CRU-ji varni za odstranitev.

Stranke so odgovorne za zamenjavo vseh zunanjih CRU-jev. Notranje CRU-je lahko zamenjajo stranke ali Lenovi servislerji v času garancijskega roka.

Vaš računalnik vsebuje naslednje tipe zunanjih CRU-jev:

- **Zunanji CRU-ji (priključljivi):** Te CRU-je lahko odklopite iz računalnika. Ti tipi CRU-jev vključujejo pretvornik za izmenični tok in napajalni kabel.
- **Zunanji CRU-ji z zatiči:** Ti CRU-ji vključujejo zatič, ki vam je v pomoč pri odstranjevanju in zamenjavi dela. Ti tipi CRU-jev vključujejo glavno baterijo za notesnik in naprave Ultrabay, kot je optični pogon, trdi disk in zunanja baterija.

Vaš računalnik vsebuje naslednje tipe notranjih CRU-jev:

- **Notranji CRU-ji (ki se nahajajo za dostopno ploščo):** Ti CRU-ji so izolirani deli znotraj računalnika, ki jih prekriva dostopna plošča, ki je običajno pritrjena z enim ali dvema vijakoma. Ko odstranite dostopno ploščo, lahko vidite specifičen CRU. Ti tipi CRU-jev vključujejo pomnilniške module in trde diske.
- **Notranji CRU-ji (ki se nahajajo v izdelku):** Do teh CRU-jev lahko dostopite le tako, da odprete zunanje ohišje računalnika. Ti CRU-ju vključujejo mini kartice PCI Express in integrirano tipkovnico.

Spletni *Access Help* nudi navodila za zamenjavo notranjih in zunanjih CRU-jev. Če želite zagnati program *Access Help*, kliknite **Zaženi**, pomaknite kazalko na možnost **Vsi programi** (v Windows 2000, **Programi**) in nato na **ThinkVantage**. Kliknite **Access Help**.

Poleg tega vam Vodič pri odpravljanju težav (ta vodič) in *Navodila za namestititev* nudita navodila za več ključnih CRU-jev.

Če ne morete dostopiti do teh navodil ali če imate težave pri zamenjavi CRU-ja, lahko uporabite naslednje dodatne vire:

- Na spletnem mestu za podporo so na voljo video posnetki ter spletni priročnik za vzdrževanje strojne opreme
<http://www.lenovo.com/support/site.wss/document.do?sitestyle=lenovo&Indocid=part-video>.

- Center za podporo strankam. Telefonska številka centra za podporo v vaši državi ali regiji se nahaja v “Svetovni seznam telefonskih števil” na strani 43.

Opomba: Uporabite samo računalniške dele, ki jih nudi Lenovo. V 3. poglavju Garancijskih informacij v dokumentu *Priručnik z varnostnimi in garancijskimi informacijami* najdete garancijske informacije o CRU-jih za vaš tip računalnika.

V naslednji tabeli so navedeni CRU-ji za vaš računalnik, v njej pa lahko tudi poiščete navodila za zamenjavo.

	Servisna navodila in navodila za odpravljanje težav	Navodila za namestitve	Access Help	Spletni priručnik za vzdrževanje strojne opreme	Spletni video
Zunanji CRU-ji (priključljivi)					
Pretvornik za izmenični tok		X			
Napajalni kabel pretvornika za izmenični tok		X			
Kapica TrackPoint			X		
Zunanji CRU-ji (z zatiči)					
Baterija	X		X	X	X
Notranji CRU-ji (za dostopno ploščo)					
Trdi disk	X		X	X	X
Pomnilnik	X		X	X	X
Notranji CRU-ji (ki se nahajajo v izdelku)					
Tipkovnica			X	X	X
Naslon za dlani	X		X	X	X
Mini kartica PCI Express			X	X	X
Komunikacijska hčerinska kartica			X	X	X

Dodatek C. Funkcije in specifikacije

Komponente

Processor

- Oglejte si sistemske lastnosti vašega računalnika. To lahko naredite tako: Kliknite **Start**, z desno tipko miške kliknite **Computer** (v Windows XP in Windows 2000, **My Computer**), nato pa na spustnem meniju izberite **Properties**.

Pomnilnik

- Sinhroni dinamični pomnilnik DDR2 (Double data rate) RAM (random access memory)

Pomnilniška naprava

- 2,5-palčni pogon trdega diska

Zaslon

Barvni zaslon uporablja tehnologijo TFT:

- Velikost: 12,1-palčni zaslon
- Ločljivost:
 - LCD: 1024 x 768
 - Zunanji monitor: do 2048 x 1536
- Nastavitev svetlosti
- ThinkLight[®]

Tipkovnica

- 89-tipkovna, 90-tipkovna ali 94-tipkovna
- TrackPoint
- Funkcija tipke Fn
- Gumb ThinkVantage
- Gumbi za nastavitev glasnosti

Vmesnik

- Spojnik zunanjega monitorja
- Vtičnica za stereo slušalke
- Vtičnica za mikrofona
- 3 spojniki USB (univerzalno zaporedno vodilo)
- Spojnik IEEE 1394 (pri nekaterih modelih)
- Spojnik za telefon RJ11
- Spojnik za ethernet RJ45
- Ultrabay Slim (v neobveznem ThinkPad X6 UltraBase)
- Združiten spojnik

Reža za kartico PC

- PC-kartica tipa II

Optični pogon

- Pogon CD-ROM, DVD-ROM, Combo ali Multi-Burner v neobveznem ThinkPad X6 UltraBase odvisno od modela

Brezžične komponente

- Integriran brezžičen LAN (na nekaterih modelih)
- Integriran *Bluetooth* (pri nekaterih modelih)
- Integriran brezžičen WAN (na nekaterih modelih)

Bralnik digitalnih medijev

- Reža za kartice Secure Digital (SD)

Naprava za overjanje

- Bralnik prstnih odtisov (pri nekaterih modelih)

Specifikacije

Velikost

- Širina: 268 mm
- Globina: 211 mm
- Višina: 20 do 27.9 mm ali 20 do 35.2mm odvisno od modela

Okolje

- Maksimalna višina brez vzdrževanja zračnega tlaka: 3048 m
- Temperatura
 - Na višinah do 2438 m
 - Delovanje: 5°C do 35°C (41°F do 95°F)
 - Nedelovanje: 5°C do 43°C (41°F do 109°F)
 - Na višinah nad 2438 m
 - Najvišja temperatura za delovanje v stanju brez povečanega zračnega tlaka: 31.3°C (88° F)

Opomba: Pri zamenjavi baterij mora biti temperatura vsaj 10°C (50°F).

- Relativna vlažnost:
 - Delovanje: 8% do 80%
 - Nedelovanje: 5% do 95%

Oddajanje toplote

- Maksimum 65 W (222 Btu/hr) (odvisno od modela)

Vir napajanja (pretvornik za izmenični tok)

- Sinusna napetost 50 do 60 Hz
- Napetost pretvornika za izmenični tok: 100-240 V AC, 50 do 60 Hz

Baterijski paket

ThinkPad X61

- Prizmatičen baterijski paket ThinkPad X60 4 Cell Lithium-ion (Li-Ion)
 - Nazivna napetost: 14,4 V DC
 - Zmogljivost: 2.0 AH

ThinkPad X61 in ThinkPad X61

- Cilindrični baterijski paket ThinkPadCi X60 4 Cell Lithium-ion (Li-Ion)
 - Nazivna napetost: 14,4 V DC
 - Zmogljivost: 2.6 AH
- Baterijski paket ThinkPad X60 8 Cell Lithium-ion (Li-Ion)
 - Nazivna napetost: 14,4 V DC
 - Zmogljivost: 5.2 AH

Življenjska doba baterije

- Odstotek preostale baterijske moči poiščite v merilcu upravljalnika napajanja (Power Manager Gauge) v predalu z nalogami.

Dodatek D. Obvestila

Obvestila

Družba Lenovo izdelkov, storitev ali funkcij, predstavljenih v tem dokumentu, morda ne bo nudila v vseh državah. Za informacije o izdelkih in storitvah, ki so trenutno na voljo na vašem območju, se obrnite na lokalnega predstavnika družbe Lenovo. Navedbe izdelkov, programov ali storitev Lenovo ne pomenijo, da je dovoljena uporaba samo teh izdelkov, programov ali storitev. Uporabite lahko katerikoli funkcionalno enakovreden izdelek, program ali storitev, ki ne krši avtorskih pravic družbe Lenovo. Uporabnik je dolžan, da ovrednoti in preveri delovanje vsakega drugega izdelka, programa ali storitve.

Družba Lenovo si pridržuje pravico do posedovanja patentov ali nerešenih patentnih prijav, ki pokrivajo vsebino, opisano v tem dokumentu. Ta dokument vam ne podeljuje nikakršne licence za te patente. Pisno povpraševanje za licence lahko pošljete na:

*Lenovo (United States), Inc.
1009 Think Place - Building One
Morrisville, NC 27560
U.S.A.
Attention: Lenovo Director of Licensing*

LENOVO NUDI TO PUBLIKACIJO "TAKŠNO, KOT JE" BREZ JAMSTVA KAKRŠNEKOLI VRSTE, IZRECNEGA ALI ZAKONSKEGA, KAR VKLJUČUJE, VENDAR NI OMEJENO NA ZAKONSKA JAMSTVA NEKRŠITEV, TRŽNOSTI IN PRIMERNOSTI ZA DOLOČEN NAMEN. Nekatere sodne oblasti ne dovoljujejo izključitve izrecnih ali zakonskih garancij. V tem primeru zgornja izločitev za vas ne velja.

Te informacije lahko vsebujejo tehnične nepravilnosti ali tiskovne napake. Informacije v tem dokumentu občasno spremenimo; te spremembe bomo vključili v nove izdaje publikacije. Družba Lenovo ima kadarkoli in brez predhodnega obvestila pravico do izboljšave in/ali priredbe izdelkov in/ali programov, opisanih v tej publikaciji.

Izdelki, opisani v tem dokumentu, niso namenjeni uporabi pri implantaciji ali drugih postopkih za ohranjanje življenja, pri katerih lahko napačno delovanje povzroči poškodbe ali smrt. Informacije v tem dokumentu ne vplivajo na in ne spreminjajo specifikacij ali garancij izdelka Lenovo. Noben del tega dokumenta ne predstavlja pogodbene ali predpisane licence ali jamstva za nadomestilo škode, ki izvira iz avtorskih pravic družbe Lenovo ali tretjih strank. Vse informacije v tem dokumentu so bile pridobljene v specifičnih okoljih in so predstavljene zgolj ilustrativno. Rezultati iz drugih operacijskih okolij se lahko razlikujejo.

Družba Lenovo ima pravico do distribucije vaših podatkov na kakršenkoli njej primeren način brez kakršnihkoli obveznosti do vas.

Spletna mesta, ki niso last družbe Lenovo, so omenjena le zaradi pripravnosti in ne pomenijo, da so nadomestilo spletnih strani družbe Lenovo. Vsebina teh spletnih mest, ki jih uporabljate na lastno odgovornost, ni del gradiva za ta izdelek Lenovo.

Vsi podatki o učinkovitosti, ki jih ta dokument vsebuje, so bili pridobljeni v nadzorovanem okolju. Zaradi tega se lahko rezultati, pridobljeni v drugih operacijskih okoljih, občutno razlikujejo. Nekatera merjenja so bila izvedena na razvojnih sistemih, zato ne jamčimo, da bodo ta merjenja enaka na sistemih, ki so običajno na voljo. Nekatera merjenja smo presodili s pomočjo ekstrapolacije. Dejanski rezultati se lahko razlikujejo. Uporabniki tega dokumenta naj preverijo ustrezne podatke za svoje okolje.

Obvestila o elektronskih emisijah

Naslednje informacije se nanašajo na ThinkPad X61, tip računalnika 7666, 7667, 7668, 7669, 7670, 7671, 7673, 7674, 7675, 7676, 7678 in 7679.

Izjava Zvezne komisije za komunikacije (FCC)

Ta oprema je preizkušena in ustreza omejitvam za digitalne naprave razreda B, skladno s 15. delom pravil FCC. Te omejitve zagotavljajo zadovoljivo zaščito pred škodljivimi motnjami pri namestitvi v bivalnih okoljih. Oprema proizvaja, uporablja in oddaja radijsko frekvenčno energijo in če ni nameščena skladno z navodili, lahko povzroči škodljive motnje v radijskih komunikacijah. Ne moremo jamčiti, da se pri posameznih namestitvah ne bodo pojavile motnje. Če oprema povzroča škodljive motnje pri sprejemu radijskih ali televizijskih signalov, kar lahko ugotovite tako, da napravo vklopite in izklopite, motnjo poskušajte odpraviti z enim od naslednjih ukrepov:

- Preusmerite ali prestavite sprejemno anteno.
- Povečajte razdaljo med opremo in sprejemnikom.
- Napravo vključite v vtičnico na tokokrogu, ki naj ne bo tisti, ki ga uporablja sprejemnik.
- Za pomoč se obrnite na pooblaščenega trgovca ali servisnega zastopnika.

Če želite opremo uporabljati v skladu z omejitvami emisij FCC, morate uporabljati pravilno zaščitene in ozemljene kable in spojnike. Ustrezne kable in spojnike lahko dobite pri pooblaščenih prodajalcih Lenovo. Družba Lenovo ni odgovorna za razne radijske ali televizijske motnje, ki jih povzroči uporaba nepriporočenih kablov ali spojnikov ali nepooblaščenno spreminjanje ali popravljanje te opreme. Nepooblaščenno spreminjanje lahko razveljavi pooblastilo uporabniku za uporabo opreme.

Ta naprava je v skladu z določili 15. dela predpisov FCC. Delovanje mora izpolnjevati naslednja dva pogoja: (1) naprava ne sme povzročati škodljivih motenj in (2) naprava mora biti neobčutljiva na kakršnekoli prejete motnje, vključno z motnjami, ki lahko povzročijo nezaželeno delovanje.

Odgovorna pogodbeni stranka:
Lenovo (United States) Incorporated
1009 Think Place - Building One
Morrisville, NC 27650
U.S.A.
Telefon: (919) 294-5900



Izjava o skladnosti emisij s kanadskimi industrijskimi standardi za razred B

Ta digitalna oprema razreda B ustreza kanadskemu standardu ICES-003.

Avis de conformité à la réglementation d'Industrie Canada

Cet appareil numérique de la classe B est conforme à la norme NMB-003 du Canada.

Izjava o skladnosti z Direktivo Evropske unije o elektromagnetni združljivosti

Ta izdelek izpolnjuje zaščitne zahteve Direktive Sveta EU 89/336/EGS o harmonizaciji zakonov držav članic v zvezi z elektromagnetno združljivostjo. Družba Lenovo ne prevzema odgovornosti za nezmožnost izpolnjevanja zaščitnih zahtev zaradi izvajanja nepriporočenih sprememb na izdelku, vključno z nameščanjem kartic drugih proizvajalcev.

S preskušanjem izdelka je bilo ugotovljeno, da je ta skladen z omejitvami za opremo informacijske tehnologije razreda B skladno s CISPR 22/evropskim standardom EN 55022. Omejitve za naprave razreda B so določene za stanovanjska okolja in zagotavljajo zaščito pred motnjami licenčne komunikacijske opreme.

Če želite zmanjšati možnost povzročanja motenj v radijskih in televizijskih komunikacijah ter pri drugi električni ali elektronski opremi, morate uporabljati primerno zaščitene in ozemljene kable in spojnike. Takšne kable in spojnike dobite pri pooblaščenih prodajalcih Lenovo. Lenovo ne prevzema odgovornosti za kakršnekoli motnje, ki so posledica uporabe neprimernih kablov in spojnikov.

Japonska izjava za razred B VCCI

この装置は、情報処理装置等電波障害自主規制協議会（VCCI）の基準に基づくクラスB情報技術装置です。この装置は、家庭環境で使用することを目的としていますが、この装置がラジオやテレビジョン受信機に近接して使用されると、受信障害を引き起こすことがあります。

取扱説明書に従って、正しい取り扱いをして下さい。

Izjave EU WEEE

Oznaka za odpadno električno in elektronsko opremo (WEEE) velja samo za države Evropske Unije (EU) in Norveško. Aparati so označeni v skladu z evropsko direktivo 2002/96/ES v zvezi z odpadno električno in elektronsko opremo (WEEE). V tej okvirni direktivi je določeno ogrožje za vračilo in recikliranje odslužjenih naprav za Evropsko unijo. S to oznako označujemo različne izdelke, ki bi se naj po poteku življenjske dobe reciklirali, kot je določeno v tej direktivi, in ne zavrgli.

Uporabniki električne in elektronske opreme (EEE), ki nosi oznako WEEE, v skladu z aneksom IV direktive WEEE ob koncu življenjske dobe navedene opreme ne smejo odstraniti kot nerazvrščene odpadke, temveč morajo uporabiti deponijo za vračanje, recikliranje in obnavljanje WEEE in tako zmanjšati morebiten vpliv EEE na okolje in človeško zdravje zaradi vsebnosti nevarnih snovi. Dodatne informacije o WEEE boste našli v: <http://www.lenovo.com/lenovo/environment>.

Opombe za uporabnike v ZDA

Kalifornijske informacije o perkloridu:

Izdelki, ki vsebujejo litijeve baterije CR (magnezijev dioksid), lahko vsebujejo perklorid.

Za snovi s perkloridom je potrebno upoštevati posebno obravnavo. Glejte <http://www.dtsc.ca.gov/hazardouswaste/perchlorate>.

Ponudba programske opreme IBM Lotus

O ponudbi za kupce računalnikov ThinkPad z Windows XP: Kot kvalificiran kupec računalnika ThinkPad z operacijskim sistemom Windows XP prejmete eno, neomejeno licenco za "samostojnega" odjemalca Lotus Notes® in eno licenco za programsko opremo Lotus® SmartSuite®. Ti licenci vam dajeta pravico za namestitev in uporabo te programske opreme na novem računalniku ThinkPad z eno izmed naslednjih možnosti:

O ponudbi za kupce računalnikov ThinkPad z Windows Vista: Kot kvalificiran kupec računalnika ThinkPad z operacijskim sistemom Windows Vista prejmete eno, neomejeno licenco za “samostojnega” odjemalca Lotus Notes. Ta licenca omogoča namestitev in uporabo te programske opreme na novem računalniku ThinkPad z eno od naslednjih možnosti:

- **Mediji za to programsko opremo niso vključeni v ponudbo. Če še nimate primerne medija za programsko opremo Lotus Notes Client ali Lotus SmartSuite,** lahko naročite CD ploščo za namestitev programske opreme na računalnik. Za dodatne informacije si oglejte “Naročilo CD plošče” na strani 64.
- **Če že imate licenčno kopijo programske opreme,** imate pravico do uporabe dodatne kopije vaše programske opreme.

O IBM Lotus Notes: s samostojnim odjemalcem Notes z omejeno uporabo lahko integrirate najdragocenejša sredstva za sporočanje, upravljanje skupnih in osebnih informacij (PIM) — kot so elektronska pošta, koledar, seznam opravil — kar vam omogoča dostop do njih, neodvisno od omrežne povezave. Samostojna licenca ne vključuje pravice dostopa do kakršnih koli strežnikov IBM® Lotus Domino®, vendar pa to licenco lahko nadgradite v popolno licenco Notes po nižji ceni. Za dodatne informacije obiščite <http://www.lotus.com/notes>.

O IBM Lotus SmartSuite: Lotus SmartSuite vključuje zmogljive aplikacije s funkcijami, ki prihranijo čas, omogočajo hiter začetek dela in vas vodijo skozi posamezne naloge.

- Lotus Word Pro® — urejevalnik besedila
- Lotus 1-2-3® — preglednice
- Lotus Freelance Graphics® — predstavitvena grafika
- Lotus Approach® — zbirka podatkov
- Lotus Organizer® — urejevalnik časa, kontaktnih naslovov in informacij
- Lotus FastSite® — spletni založnik
- Lotus SmartCenter — urejevalnik internetnih informacij

Pomoč strankam: če potrebujete informacije o pomoči in telefonske številke, na katerih nudijo pomoč za začetno namestitev programske opreme, obiščite <http://www.lenovo.com/think/support>. Če želite kupiti tehnično pomoč, ki presega to pomoč za začetno namestitev, obiščite <http://www.lotus.com/passport>.

Mednarodna licenčna pogodba za program: licenčna programska oprema v tej ponudbi ne vključuje nadgrajen programske opreme ali tehnične podpore in je podvržena pogojem IBM-ove mednarodne programske licenčne pogodbe (IPLA), ki je priložena programski opremi. Vaša uporaba programov Lotus SmartSuite in Lotus Notes iz te ponudbe je pogojena s sprejetjem pogojev te ponudbe in IPLA. Za nadaljnje informacije o IBM IPLA obiščite <http://www.ibm.com/software/sla/slabd.nsf>. Ti programi niso namenjeni nadaljnji prodaji.

Dokazilo o upravičenosti: dokazilo o nakupu računalnika ThinkPad in ta ponudba veljata kot dokazili o upravičenosti.

Nakup nadgradenj, dodatnih licenc in tehnične podpore

Nadgradnje programske opreme in tehnično podporo lahko kupite prek IBM-ovega programa Passport Advantage®. Za informacije o nakupu dodatnih licenc za Notes, SmartSuite ali druge izdelke Lotus, obiščite <http://www.ibm.com> ali <http://www.lotus.com/passport>.

Naročilo CD plošče:

Pomembno: v skladu s to ponudbo lahko za vsako licenco naročite eno CD ploščo. Pri tem morate posredovati 7-mestno serijsko številko novega računalnika ThinkPad. CD ploščo dobite brezplačno; vendar morate ponekod v skladu z lokalnimi predpisi plačati stroške prevoza, carine in dajatve. CD ploščo prejmete v roku 10 do 20 delovnih dni po prejemu naročila.

–V ZDA ali Kanadi:

Pokličite 800-690-3899

–V državah Latinske Amerike:

Prek interneta: <http://smartsuite.modusmedia.com>

Poštni naslov:

IBM - Lotus Notes and SmartSuite Program
Modus Media International
501 Innovation Avenue
Morrisville, NC, USA 27560

Faks: 919-405-4495

Z vprašanji glede naročila se obrnite na:

smartsuite_ibm@modusmedia.com

–V evropskih državah:

Prek interneta: <http://ibm-apel.modus.com/>

Poštni naslov:

Lotus Fulfillment, ModusLink Kft. 1222 Budapest,
Nagytetyenyi ut 112
Madžarska

Z vprašanji glede naročila se obrnite na:

ibm_smartsuite@modusmedia.com

–V državah Tihomorske Azije:

Prek interneta: <http://smartsuite.modusmedia.com>

Poštni naslov:

IBM - Lotus Notes and SmartSuite Program
Modus Media International
eFulfillment Solution Center
750 Chai Chee Road
#03-10/14, Technopark at Chai Chee,
Singapore 469000

Faks: +65 6448 5830

Z vprašanji glede naročila se obrnite na:

Smartsuiteapac@modusmedia.com

Blagovne znamke

Naslednji izrazi so blagovne znamke družbe Lenovo v Združenih državah Amerike, drugih državah ali obojih.

Lenovo
ThinkPad
PS/2
Rescue and Recovery
ThinkVantage
ThinkLight
TrackPoint
Ultrabay
UltraBase

Naslednji izrazi so blagovne znamke International Business Machines Corporation v ZDA, v drugih državah ali v obojih:

IBM (uporaba pod licenco)
Lotus
1-2-3
Approach
Domino
Lotus FastSite
Freelance Graphics
Lotus Notes
Notes
Lotus Organizer
SmartSuite
Word Pro
Passport Advantage

Microsoft, Windows in Windows Vista so blagovne znamke Microsoft Corporation v Združenih državah Amerike, v drugih državah ali v obojih.

Imena drugih podjetij, izdelkov ali storitev so lahko blagovne ali storitvene znamke drugih.

Kazalo

A

Access Help 1

B

baterija

težave 23

zamenjava 31

BIOS Setup Utility 26

blagovne znamke 65

bralnik prstnih odtisov 56

skrb 6

težave 25

C

Center za pomoč strankam 10, 41, 43

Center za produktivnost 1

Č

čiščenje

pokrov računalnika 6

tipkovnica 6

zaslon računalnika 6

D

Del, ki ga lahko zamenja stranka (CRU)

seznam delov 53

določanje težav

trdi disk 11

druge težave 26

F

funkcije in specifikacije 55

G

garancijske informacije 11, 49

geslo

določitev 5

težave 19

Gumb ThinkVantage 2

I

iskanje informacij 1

izjava FCC 60

K

komponente 55

M

mednarodni garancijski servis 43

N

način mirovanja

težave 20

način spanja

težave 20

nadgradnja

naprave 10

trdi disk 33

Najprej preberite v

namestitvev operacijskega sistema 11

napake brez sporočil 18

nastavitvev konfiguracije 26

nasveti, pomembni 3

Navodila za namestitvev 1

O

obnovitev podatkov 30

obnovitev tovarniške vsebine 29

obnovitvene diskete 10

obnovitvene možnosti 29

obvestila 59

Obvestilo o predpisih 1

odpravljanje težav 13

opombe

okoljevarstvene smernice EU 62

za ameriške uporabnike 62

P

PC-Doctor for Windows 11

pogoni

ravnanje 4

pogosto zastavljena vprašanja 10

pokrov računalnika

čiščenje 6

pomembni nasveti 3

pomnilnik

zamenjava 36

pomnilniški medij

ravnanje 4

pomoč

Center za pomoč strankam 41

na spletu 41

pomoč in servis 41

prenašanje računalnika 4

preprečevanje težav 10

Pri uporabi računalnika bodite

pazljivi 3

Priročnik z varnostnimi in garancijskimi

informacijami 1

R

Rescue and Recovery 29

reševanje težav 9, 10

S

skrb za računalnik 3

specifikacija strojne opreme 10

specifikacije 56

splet

pomoč 41

sporočila o napakah 13

strojne komponente 10

T

težava

kazalna naprava 20

težava s kazalno napravo 20

težave

baterija 23

bralnik prstnih odtisov 25

geslo 19

način mirovanja 20

način spanja 20

odpravljanje težav 13

tipkovnica 19

trdi disk 24

ugotavljanje težav 11

varčevanje energije 20

zagon 25

zaslon računalnika 21

težave ob zagonu 25

težave pri ugotavljanju težav 11

tipkovnica

čiščenje 6

težave 19

tovarniška vsebina

obnovitev 29

trdi disk

nadgradnja 33

težava 24

U

ugotavljanje težav

sistem 12

V

varčevanje energije

težave 20

varnostni ukrepi 10

Z

Z računalnikom ravnajte nežno 4

zamenjava

baterija 31

pomnilnik 36

zaslon računalnika

čiščenje 6

težave 21

Številka dela: 42X3429

Natisnjeno na Kitajskem

(1P) P/N: 42X3429

