

ThinkPad® X61 Tablet

Ръководство за обслужване и
отстраняване на проблеми

ThinkPad® X61 Tablet

Ръководство за обслужване и
отстраняване на проблеми

Бележка

Преди да използвате тази информация и продукта, който поддържа, задължително прочетете следното:

- *Ръководство за безопасност и гаранция*, включена в пакета с тази публикация.
- Информацията, свързана с безжични устройства в онлайн *Access Help* и Приложение D, “Бележки”, на страница 61.
- *Забележка за разпоредби*, включена в пакета с тази публикация.

Съдържание

Прочетете първо	v
Глава 1. Намиране на информация	1
Това ръководство и други публикации	1
Намиране на информация с бутона ThinkVantage.	2
Глава 2. Грижа за вашия ThinkPad компютър	3
Важни съвети	3
Внимавайте как и къде работите	3
Бъдете внимателни към компютъра си	4
Носете правилно компютъра си	4
Боравете правилно с носителите и устройствата	5
Внимавайте при задаването на пароли	5
Съвети за използване на компютъра ви в режим таблет	5
Съвети за използване на писалката Tablet Digitizer Pen	5
Съвети за използване на чувствителната повърхност	6
Други важни съвети	6
Почистване на капака на компютъра ви.	7
Почистване на клавиатурата на компютъра	8
Почистване на дисплея на компютъра	8
Почистване на дисплея с чувствителна повърхност	8
Грижа за четеца на пръстови отпечатъци	8
Глава 3. Разрешаване на компютърни проблеми	11
Често задавани въпроси	12
Диагностициране на проблеми	13
HDD диагностична програма.	13
Диагностициране на проблеми посредством PC-Doctor от служебния дял	14
Отстраняване на проблеми	15
Съобщения за грешки	15
Грешки без съобщения.	20
Проблеми с парола	21
Проблеми с клавиатурата.	21
Проблеми с посочващото устройство	22
Проблеми с режими на сън (готовност) или хибернация	22
Проблеми с екрана на компютъра	24
Проблеми с батерията	26
Проблеми с устройството с твърд диск	27
Проблеми с разпознаването на пръстов отпечатък	28
Проблеми при стартиране.	29
Други проблеми	29
Стартиране на BIOS Помощна програма за настройка	29

Глава 4. Опции за възстановяване	31
Представяне на Rescue and Recovery	31
Възстановяване на фабрично инсталиран софтуер	31
Възстановяване на данни	32
Глава 5. Надстройване и подмяна на устройства	33
Подмяна на батерията	33
Надстройване на твърдия диск	35
Подмяна на памет	38
Глава 6. Получаване на помощ и сервиз	41
Получаване на помощ и сервиз	41
Получаване на помощ по Web	41
Обаждане на Център за поддръжка на клиенти	41
Получаване на помощ по цял свят	43
Списък телефони за цял свят	43
Приложение А. Гаранционна информация	49
Типове гаранционно обслужване	50
Приложение В. Подменяеми от клиента части (CRU).	53
Приложение С. Характеристики и спецификации	57
Компоненти	57
Спецификации	58
Приложение D. Бележки	61
Бележки	61
Бележки за електронно излъчване	62
Декларация на Федералната комисия за комуникации (FCC)	62
Изявление за съответствие с изискванията за излъчване Клас В на Industry Canada	63
Avis de conformité à la réglementation d'Industrie Canada.	63
Изявление за съответствие с EMC Директива на Европейския съюз	63
VCCI изявление за Клас В за Япония	64
EU WEEE изявления	64
Забележка за потребителите в САЩ	65
Оферта за софтуер IBM Lotus.	65
Търговски марки.	67
Индекс	69

Прочетете първо

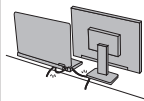


Когато компютърът ви е включен или батерията се зарежда, основата, опората за китки и някои други части могат да се нагорещят. Избягвайте контакт на ръцете ви, скута ви или друга част от тялото ви с нагорещен участък на компютъра за продължителен период от време. Когато използвате клавиатурата, избягвайте задържането на китките ви на опората за китки за продължителен период от време.

Компютърът ви генерира топлина при нормална работа. Отделяната топлина зависи от обема на системната активност и равнището на зареждане на батерията. Продължителният контакт с тялото ви, дори и през дреха, може да причини дискомфорт или дори кожно изгаряне. Правете периодично почивки от използване на клавиатурата, като вдигате ръцете си от опората за китки; и внимавайте да не използвате клавиатурата за продължителен период от време.



Когато адаптерът на захранване е свързан с електрически контакт и с компютъра ви, генерира топлина. Не поставяйте компютъра в контакт с части от тялото ви, докато го използвате. Никога не използвайте адаптера на захранване за стопляне на тялото ви. Продължителният контакт с тялото ви дори през тъкан може да причини кожни изгаряния.



Прокарайте кабелите на захранващ адаптер, мишка, клавиатура, принтер, или друго електронно устройство, или комуникационните кабели така, че да не могат да бъдат настъпвани, да не спъват, да не бъдат прищипани от вашия компютър или от други предмети, или по някакъв друг начин да са изложени на въздействие, което може да смуги работата на вашия компютър. Прилагането на груба сила към кабелите може да ги повреди или прекъсне.



Преди да преместите компютъра си, направете едно от следните: изключете го, натиснете Fn+F4, за да го поставите в режим на сън (готовност), или натиснете Fn+F12, за да го поставите в режим на хибернация.

Преди да преместите компютъра, уверете се, че индикаторът на захранване е изключен. Това ще помогне да се предпазите от повреди на твърдия диск, както и от възможна загуба на данни.



Не изпускайте, не бълскайте, не драскайте, не извивайте, не удряйте, не разтърсвайте и не поставяйте тежки предмети върху компютъра, дисплея или външните устройства.



Използвайте качествен сак за пренасяне, който осигурява адекватно омекотяване и защита. Не опаковайте компютъра си в плътно подреден куфар или чанта.



Поставяйте течностите далеч от компютъра ви, за да избегнете разливания, и пазете компютъра си от вода, за да избегнете опасността от токов удар.

Прочетете първо

Глава 1. Намиране на информация

Това ръководство и други публикации

Инструкции за настройка

помага да разопаковате своя ThinkPad компютър и да започнете. Включва някои съвети за начинаещи потребители, и представя предварително инсталирания от Lenovo™ софтуер.

Това *Ръководство за обслужване и отстраняване на проблеми*

осигурява информация как да се грижите за своя ThinkPad компютър, основна информация за отстраняване на проблеми, някои процедури за възстановяване, информация за помощ и сервиз, както и гаранционна информация за вашия компютър. Информацията за отстраняване на проблеми в това Ръководство се прилага само за проблеми, които не ви позволяват да достъпите изчерпателното онлайн ръководство, наричано *Access Help*, предварително инсталирано на вашия ThinkPad компютър.

Access Help

е изчерпателен онлайн наричник, който осигурява отговори на повечето въпроси за компютъра ви, помага ви да конфигурирате предварително заредените характеристики и средства, или да разрешавате проблеми. За да отворите *Access Help*, направете едно от следните:

- Натиснете бутона ThinkVantage®. Под Quick Links в Productivity Center, щракнете на **Access on-system help**.
- Щракнете на **Start**, преместете показалеца на **All Programs**; после на **ThinkVantage**. Щракнете на **Access Help**.

Productivity Center

осигурява лесен достъп до софтуерни средства и ключови Lenovo сайтове, като премахва нуждата от други справочни материали. За да отворите Productivity Center, натиснете синия бутон ThinkVantage на вашата клавиатура. За повече информация относно използването на бутона ThinkVantage, вжте “Намиране на информация с бутона ThinkVantage” на страница 2.

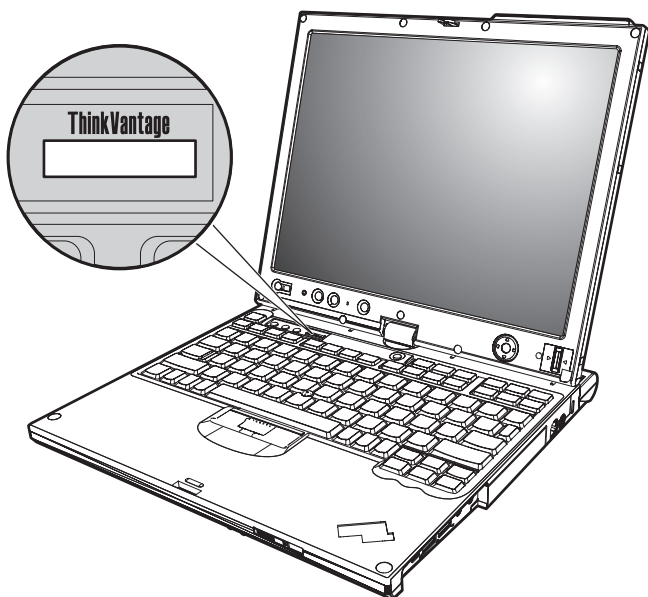
Ръководство за безопасност и гаранция

включва общи инструкции за безопасност, и пълните Lenovo Ограничени гаранционни условия.

Забележка за разпоредби

допълва това Ръководство. Прочетете я, преди да използвате безжичните характеристики на вашия ThinkPad компютър. ThinkPad компютърът съответства на стандартите за радиочестота и безопасност на всяка страна или регион, в които е одобрен за безжична употреба. Трябва да инсталирате и използвате своя ThinkPad компютър в съгласие с местните наредби за радиочестотите.

Намиране на информация с бутона ThinkVantage



Синият бутон ThinkVantage може да ви помогне в много ситуации, когато компютърът ви работи нормално, и дори когато не работи нормално. Натиснете бутона ThinkVantage, за да отворите Productivity Center и да получите достъп до информативни илюстрации и лесни за следване инструкции как да започнете и как да останете продуктивни.

Можете също да използвате бутона ThinkVantage за прекъсване на стартовата последователност на компютъра ви и за стартиране на Rescue and Recovery™ работното пространство, което се изпълнява независимо от Windows операционна система, и е скрито от нея.

Глава 2. Грижа за вашия ThinkPad компютър

Въпреки, че компютърът ви е разработен да функционира надеждно в нормална работна среда, необходимо е да използвате здрав разум при боравенето с него. Като следвате тези важни съвети, ще получите максимума употреба и удовлетворение от компютъра си.

Важни съвети

Внимавайте как и къде работите

- Когато компютърът ви е включен или батерията се зарежда, основата, опората за китки и някои други части могат да се нагорещат. Избягвайте контакт на ръцете ви, скута ви или друга част от тялото ви с нагорещен участък на компютъра за продължителен период от време. Когато използвате клавиатурата, избягвайте задържането на китките ви на опората за китки за продължителен период от време.

Компютърът ви генерира топлина при нормална работа. Отделяната топлина зависи от обема на системната активност и равнището на зареждане на батерията. Продължителният контакт с тялото ви, дори и през дреха, може да причини дискомфорт или дори кожно изгаряне. Правете периодично почивки от използване на клавиатурата, като вдигате ръцете си от опората за китки; и внимавайте да не използвате клавиатурата за продължителен период от време.

- Когато адаптерът на захранване е свързан с електрически контакт и с компютъра ви, генерира топлина. Не поставяйте компютъра в контакт с части от тялото ви, докато го използвате. Никога не използвайте адаптера на захранване за стопляне на тялото ви. Продължителният контакт с тялото ви дори през тъкан може да причини кожни изгаряния.
- Прокарайте кабелите на захранващ адаптер, мишка, клавиатура, принтер, или друго електронно устройство, или комуникационните кабели така, че да не могат да бъдат настъпвани, да не спъват, да не бъдат прищипани от вашата машина или от други предмети, или по някакъв друг начин да са изложени на въздействие, което може да смуги работата на вашия компютър. Прилагането на груба сила към кабелите може да ги повреди или прекъсне.
- Поставяйте течностите далече от компютъра си, за да избегнете разливания и пазете компютъра си от вода (за да избегнете опасността от токов удар).
- Съхранявайте опаковъчните материали на недостъпни за деца места, за да предотвратите риска от задушаване с пластмасови торбички.
- Пазете компютъра си от магнити, активирани клетъчни телефони, електроуреди или високоговорители (на по-малко от 13 см или 5 инча).
- Избягвайте излагането на компютъра на екстремни температури (под 5°C/41°F или над 35°C/95°F).

- Някои уреди, като определени преносими настолни вентилатори или очистители на въздух, могат да произвеждат негативни йони. Ако компютър е близо до подобен уред, и е изложен за продължителен период от време на въздух, съдържащ негативни йони, може да натрупа електростатичен заряд. Подобен заряд може да се разрежи през ръцете ви, когато допрете клавиатурата или други части на компютъра, или чрез съединителите на свързаните към него I/O устройства. Въпреки че този електростатичен разряд (ESD) е обратното на разряд от тялото или дрехите ви към компютъра, той носи същия риск за повреда на компютъра.

Компютърът ви е разработен и произведен така, че да се минимизират ефектите от електростатичен разряд. Електростатичен заряд над определено ниво обаче може да увеличи риска от ESD. Следователно, когато използвате компютъра си близо до уред, който може да произвежда негативни йони, обърнете специално внимание на следното:

- Избягвайте прякото излагане на компютъра ви на въздух от уред, който може да произвежда негативни йони.
- Пазете компютъра и периферните устройства колкото се може по-далече от подобни уреди.
- Където е възможно, вземете компютъра си, за да улесните безопасното разреждане на електростатични заряди.

Забележка: Не всички подобни уреди произвеждат значителен електростатичен заряд.

Бъдете внимателни към компютъра си

- Избягвайте да поставяте предмети (включително хартия) между дисплея и клавиатурата или под клавиатурата.
- Не изпускайте, блъскайте, драскайте, извивайте, удряйте, друсайте, натискайте или поставяйте тежки предмети върху компютъра, дисплея или външните устройства.
- Дисплеят на компютъра ви е разработен за отваряне и работа на малко повече от 90 градуса. Не отваряйте дисплея над 180 градуса, тъй като това може да повреди пантата.

Носете правилно компютъра си

- Преди да преместите компютъра, премахнете всички носители, изключете свързаните устройства и откачете кабелите.
- Убедете се, че компютърът ви е в режим на сън (готовност), хибернация, или изключен, преди да го преместите. Това ще предотврати повреди по твърдия диск и загуба на данни.
- Когато вдигате отворения компютър, дръжте го за дъното. Не вдигайте и не дръжте компютъра си за дисплея.

- Използвайте качествен сак за пренасяне, който осигурява адекватно смекчаване и защита. Не опаковайте компютъра си в плътно натъпкан сак или куфар.

Боравете правилно с носителите и устройствата

- Ако компютърът ви се доставя с флопидисково устройство, избягвайте поставянето на дискети под ъгъл и поставянето на множество или хлабави етикети, за да не останат в устройството.
- Ако компютърът ви се доставя с оптическо устройство, не докосвайте повърхността на диск или на лещата на поставката.
- Изчакайте, докато чуете CD или DVD да щраква в централната ос на оптическото устройство, преди да затворите поставката.
- Когато инсталирате устройство с твърд диск, флопидисково устройство или оптическо устройство, следвайте инструкциите, доставени с оборудването, и прилагайте натиск върху устройството само където е необходимо.

Внимавайте при задаването на пароли

- Помнете паролите си. Ако забравите паролата на надзорник или на твърд диск, Lenovo оторизираният сервизен доставчик няма да я анулира, и е възможно да се наложи да подмените системната си платка или твърдия диск.

Съвети за използване на компютъра ви в режим таблет

- За да затворите дисплея на компютъра, първо се уверете, че дисплеят е обърнат към клавиатурата, или на 180 градуса спрямо клавиатурата и обърнат с гръб към нея.
- Не вдигайте и не дръжте компютъра само за дисплея.
- Не удряйте, не тръскайте и не блъскайте дисплея на компютъра.
- За да позволите свободна вентилация, не поставяйте препятствия, като плътен килим или мека възглавница, пред вентилатора.
- Когато използвате компютъра в режим "рамка на картина", дръжте дисплея с една ръка, и използвайте Tablet Digitizer Pen писалката.
- Ако държите компютъра в една ръка, докато го използвате в режим таблет, не го излагайте на прекомерна вибрация, разтърсване или завъртане.
- Не използвайте компютъра на открито. Не го излагайте на дъжд.
- Ако поставяте компютъра си в сак за пренасяне, поставете го в режим ноутбук, и затворете дисплея.

Съвети за използване на писалката Tablet Digitizer Pen

- Използвайте само Tablet Digitizer Pen писалка, която е била доставена с вашия ThinkPad X61 Tablet компютър, или която сте закупили с този компютър като

опция. Само тази писалка е предназначена за употреба с ThinkPad X61 Tablet компютъра. Всяка друга писалка може да се заклеши в държача за писалка, или да причини други проблеми.

- Tablet Digitizer Pen писалката не е водоустойчива. Внимавайте да не я намокряте или потапайте във вода.

Съвети за използване на чувствителната повърхност

- Чувствителната повърхност е стъклена плоскост, покрита с пластмасов филм. За въвеждане можете да използвате пръста си или писалката Tablet Digitizer Pen, доставена с вашия компютър. Не използвайте писалка, различна от указаната, или метален предмет, защото това може да увреди чувствителната повърхност или да причини неправилното ѝ функциониране.
- Ако поставите компютъра си в сак за пренасяне, поставете го в режим ноутбук, и затворете дисплея. Не носете компютъра си в режим на таблет.
- Ако използвате едновременно пръста си и Tablet Digitizer Pen за въвеждане на екрана, ще бъдат обработвани само данните, въведени посредством Digitizer Pen.
- Ако използвате пръста си за въвеждане на чувствителната повърхност, допирайте само една точка. Ако допрете едновременно няколко точки, въвеждането няма да бъде обработено правилно.
- При чувствителната повърхност постепенно може да почне да се появява несъответствие между допряната с пръст точка и нейното действително положение на екрана. За да избегнете това, коригирайте редовно точността на въвеждането с пръст чрез използването на помощната програма Settings за чувствителната повърхност.

Други важни съвети

- Модемът на компютъра ви може да ползва само аналогова телефонна мрежа или обществено превключвана телефонна мрежа (PSTN). Не свързвайте модема с PBX (частен клонов обмен) или друга цифрова разширена линия, защото това би могло да повреди модема ви. Аналоговите телефонни линии често се използват в домовете, докато цифровите телефонни линии се използват най-често в хотели или офис-здания. Ако не сте сигурни какъв тип телефонна линия използвате, свържете се с телефонната си компания.
- Компютърът ви може да има и Ethernet съединител, и модемен съединител. Ако е така, свързвайте комуникационния кабел към правилния, за да не повредите съединителя.
- Регистрирайте своите ThinkPad продукти пред Lenovo (посетете следния Web сайт: <http://www.lenovo.com/register>). Това може да помогне на властите да върнат компютъра ви, ако бъде изгубен или откраднат. Регистрирането на компютъра ви също позволява на Lenovo да ви известява за възможна техническа информация и обновления.
- Само оторизиран за поправката на ThinkPad техник следва да разглобява и поправя вашия компютър.

- Не модифицирайте и не ограничавайте лостчетата, за да запазите дисплея отворен или затворен.
- Внимавайте да не преобръщате компютъра си, когато адаптерът за променлив ток е включен. Това може да повреди щепсела на адаптера.
- Изключете компютъра си, ако замените устройство в гнездото за устройства, или проверете дали устройството може да бъде заменено топло или горещо.
- Ако подменяте устройства на компютъра си, инсталирайте повторно пластмасовите плоскости (ако имате такива).
- Съхранявайте външните и сменяемите твърди дискове, флопидискови или оптически устройства в подходящи контейнери или опаковки, когато не се използват.
- Преди да инсталирате някое от следните устройства, докоснете метална маса или заземен метален обект. Това намалява статичния електрически заряд на тялото ви. Статичното електричество може да повреди устройството.
 - PC Card
 - Smart Card
 - Memory Card, като xD-Picture Card, SD Card, Memory Stick, и MultiMediaCard
 - Модул памет
 - PCI Express Mini Card
 - Дъщерна комуникационна карта
- При прехвърляне на данни към или от Flash Media Card, като SD карта, не поставяйте компютъра си в режим на сън (готовност) или хибернация, преди трансферът на данни да завърши. Ако това се случи, то може да причини повреда на вашите данни.

Почистване на капака на компютъра ви

Периодично почиствайте компютъра си, както следва:

1. Подгответе смес от слаб почистващ препарат за кухненска употреба (без съдържание на абразивна пудра или химикали като киселини или основи). Използвайте 5 части вода към 1 част препарат.
2. Попийте разтворения препарат с гъба.
3. Изстискайте излишната течност от гъбата.
4. Избършете капака с гъбата, използвайки кръгови движения, като внимавате да не оставите излишна течност да се стича.
5. Избършете повърхността, за да премахнете препарата.
6. Изплакнете гъбата с чиста течаща вода.
7. Избършете капака с чистата гъба.
8. Избършете повърхността отново с чиста, мека кърпа без мъхчета.
9. Изчакайте повърхността да изсъхне напълно, и премахнете всякакви нишки от тъкан от повърхността на компютъра.

Почистване на клавиатурата на компютъра

1. Попийте изопропилов алкохол за разтриване на мека кърпа без прах.
2. Избършете повърхността на всеки клавиш с кърпата. Бършете клавишите един по един; ако бършете няколко клавиша наведнъж, кърпата може да се закачи за съседен клавиш и да го повреди. Убедете се, че върху или между клавишите не капе течност.
3. Оставете да изсъхне.
4. За да премахнете трохи и прах изпод клавишите, можете да използвате въздушна струя от вентилатор с четка, или студен въздух от сешоар.

Забележка: Избягвайте да използвате спрей пряко върху дисплея или клавиатурата.

Почистване на дисплея на компютъра

1. Леко избършете дисплея с мека суха кърпа без власинки. Ако виждате подобна на драскотина следа на дисплея ви, това може да е петно, пренесено от клавиатурата или TrackPoint® посочващия щифт при натискане на капака откъм.
2. Избършете петното леко с мека суха кърпа.
3. Ако петното остане, навлажнете мека кърпа (но не марля) с чиста вода или със смес на равни части вода и изопропилов алкохол.
4. Изтискайте колкото се може повече от течността.
5. Избършете отново дисплея; не оставяйте течност да се стича в компютъра.
6. Изсушете дисплея, преди да го затворите.

Почистване на дисплея с чувствителна повърхност

1. За да премахнете отпечатащи от пръсти и подобни от дисплея с чувствителна повърхност, използвайте суха, мека кърпа без власинки. (Парче попиращ памук също може да послужи за тази цел.) Не използвайте разтворители с кърпата.
2. Леко избършете чуждите частици и прахта от чувствителната повърхност с едната страна на кърпата.
3. Избършете петната или отпечатащите от пръсти с другата страна на кърпата или с чиста кърпа.
4. След като използвате кърпата, я изперете с неутрален почистващ препарат.

Грижа за четеца на пръстови отпечатащи

Следните действия биха могли да повредят четеца на пръстови отпечатащи или да причинят неправилното му функциониране:

- Надраскване на повърхността на четеца с твърд заострен предмет.
- Остъргване на повърхността на четеца с нокът или нещо твърдо.

- Използване или докосване на четеца с мръсен пръст.

Ако забележите някое от следните условия, внимателно почистете повърхността на четеца със суха, мека и безвлакнеста кърпа:

- Повърхността на четеца е мръсна или изцапана.
- Повърхността на четеца е влажна.
- Четецът често отказва да приеме или потвърди вашия пръстов отпечатък.

Глава 3. Разрешаване на компютърни проблеми

Често задавани въпроси	12
Диагностициране на проблеми	13
HDD диагностична програма	13
Диагностициране на проблеми посредством PC-Doctor от служебния дял	14
Отстраняване на проблеми	15
Съобщения за грешки	15
Грешки без съобщения	20
Проблеми с парола	21
Проблеми с клавиатурата	21
Проблеми с посочващото устройство	22
Проблеми с режими на сън (готовност) или хибернация	22
Проблеми с екрана на компютъра	24
Проблеми с батерията	26
Проблеми с устройството с твърд диск	27
Проблеми с разпознаването на пръстов отпечатък	28
Проблеми при стартиране	29
Други проблеми	29
Стартиране на BIOS Помощна програма за настройка	29

Забележка: Вижте *Access Help*, ако системата ви работи и *Access Help* е достъпна. Тази глава предоставя информация за използване, когато *Access Help* е недостъпна.

Често задавани въпроси

Този раздел изброява често задавани въпроси, и ви насочва къде можете да намерите подробни отговори. За подробности относно всяка публикация, включена в пакета с ThinkPad компютъра, вижте “Това ръководство и други публикации” на страница 1.

Какви предпазни мерки за безопасност трябва да следвам, когато използвам своя ThinkPad компютър?

Вижте отделното *Ръководство за безопасност и гаранция* за подробна информация по безопасността.

Как да се предпазя от проблеми с моя ThinkPad компютър?

Вижте “Прочетете първо” на страница v, и Глава 2, “Грижа за вашия ThinkPad компютър”, на страница 3 на настоящото Ръководство. Повече съвети можете да намерите в следните раздели на *Access Help*:

- Preventing problems
- Troubleshooting

Какви са основните хардуерни характеристики на моя нов ThinkPad компютър?

Вижте раздела “ThinkPad tour” на *Access Help*.

Къде мога да намеря подробна спецификация за моята машина?

Вижте <http://www.lenovo.com/think/support>.

Трябва да надстроая устройство *или* Трябва да подменя едно от следните: твърдия диск, PCI Express Mini Card, Modem Daughter Card, памет, клавиатура, или опора за китки.

Вижте раздела Приложение В, “Подменяеми от клиента части (CRU)”, на страница 53 на това Ръководство за списък на Подменяемите от клиента части, и разположението на инструкциите за премахване или подмяна на компоненти.

Компютърът ми не работи правилно.

Разучете раздела “Problem solving” на *Access Help*. Това Ръководство описва само проблемите, които могат да не ви допуснат до онлайн помощната система.

Къде са дисковете за възстановяване?

Компютърът ви не се доставя с диск за възстановяване или Windows диск. За обяснение на алтернативните методи за възстановяване, предлагани от Lenovo, вижте “Възстановяване на фабрично инсталиран софтуер” на страница 31 на това Ръководство.

Как да се свържа с Центъра за поддръжка на клиента?

Вижте Глава 6, “Получаване на помощ и сервиз”, на страница 41 на настоящото Ръководство. За телефонните номера на най-близкия до вас Център за поддръжка на клиенти, вижте “Списък телефони за цял свят” на страница 43.

Къде мога да намеря гаранционна информация?

Вижте отделното *Ръководство за безопасност и гаранция* за подробна информация за гаранцията. За приложимата за вашия компютър Гаранция, включително гаранционния период и типа на предоставяното от Lenovo гаранционно обслужване, вижте Приложение А, “Гаранционна информация”, на страница 49.

Диагностициране на проблеми

Ако имате проблем с компютъра си, можете да го тествате с PC-Doctor® for Windows. За да стартирате PC-Doctor for Windows, направете следното:

1. Щракнете **Start**.
2. Преместете показалеца на **All Programs**, и после на **PC-Doctor for Windows**.
3. Щракнете на **PC-Doctor**.

За повече информация за PC-Doctor for Windows, вижте помощта за програмата.

Внимание

Изпълнението на всякакви тестове може да отнеме няколко минути или повече. Убедете се, че имате време да изпълните целия тест; не прекъсвайте теста по време на изпълнението му.

Когато се подготвяте да се свържете с Център за поддръжка на клиенти, не забравяйте да отпечатате тестовия журнал, за да можете бързо да осигурите информация на помагачия ви техник.

HDD диагностична програма

Ако устройството с твърд диск не работи правилно, възможно е да намерите проблема, като изпълните HDD диагностичната програма в BIOS Помощна програма за настройка.

За да стартирате диагностичната програма, направете следното:

1. Ако флопидисковото устройство е свързано към компютъра, отстранете всякакви дискети от флопидисковото устройство, и изключете компютъра.
2. Включете компютъра.

- Докаато съобщението “To interrupt normal startup, press the blue ThinkVantage button,” се извежда в долната лява част на екрана, натиснете F1, за да влезете в BIOS Помощна програма за настройка.
- Като използвате клавишите със стрелки, изберете **HDD diagnostic program** и натиснете Enter. Отваря се менюто за HDD диагностичната програма.
- Като използвате клавишите със стрелки, изберете **Main hard disk drive** или **Ultrabay hard disk drive**. Натиснете Enter, за да стартирате диагностичната програма. HDD диагностичната програма изпълнява тест за проверка на четенето и тест за скоростта на избраното от вас устройство, и отчита находките си.
- Ако диагностичната програма върне някакви съобщения за грешки, се обадете на Центъра за поддръжка на клиенти за обслужване. Диагностичната програма може да върне едно от следните съобщения за грешки:
За главното устройство с твърд диск:
 - Error code 0000: Read verification failed
 - Error code 0100: Speed test failed
 - Error code 0200: Controller Diag failedЗа Ultrabay™ устройство с твърд диск:
 - Error code 0002: Read verification failed
 - Error code 0102: Speed test failed
 - Error code 0202: Controller Diag failed
- Ако диагностичната програма не върне съобщения за грешки, но още имате притеснения, вижте инструкциите в раздела "Въвеждане на Rescue and Recovery" в онлайн системата *Access Help*, и изпълнете програмата за диагностичен тест на устройството с твърд диск. Можете също да изтеглите PC-Doctor for DOS за вашия компютър от следния Web сайт:
<http://www.lenovo.com/support/site.wss/document.do?sitestyle=lenovo&lnidocid=tpad-matrix>

Диагностициране на проблеми посредством PC-Doctor от служебния дял

Като използвате PC-Doctor от Rescue and Recovery работно пространство в служебния дял на твърдия диск, можете да диагностицирате системата си, без да стартирате операционната система. Направете следното:

- Ако флопидисковото устройство е свързано към компютъра, отстранете всякакви дискети от флопидисковото устройство, и изключете компютъра.
- Включете компютъра.
- Докаато съобщението “To interrupt normal startup, press the blue ThinkVantage button,” се извежда в долната лява част на екрана, натиснете синия ThinkVantage бутон, за да влезете в Rescue and Recovery работно пространство.

4. Изберете **Diagnose hardware**. Компютърът се рестартира, и се стартира PC-Doctor.

За повече информация относно PC-Doctor, натиснете F1, за да видите Помощта или онлайн ръководството за програмата.

Отстраняване на проблеми

Ако не намерите проблема си тук, вижте *Access Help*. Следният раздел описва само проблеми, които могат да не ви допуснат до тази помощна система.

Съобщения за грешки

Забележки:

1. В диаграмите x може да бъде всеки символ.
2. Споменаваната тук версия на PC-Doctor е PC-Doctor for Windows.

Съобщение	Разрешение
0176: System Security - The System has been tampered with.	Това съобщение се извежда, ако извадите Защитния чип и го поставите отново, или инсталирате нов такъв. За да изчистите грешката, влезте в BIOS Помощна програма за настройка. Ако това не разреши проблема, занесете машината в сервиз.
0182: Bad CRC2. Enter BIOS Setup and load Setup defaults.	Контролната сума на CRC2 настройката в EEPROM не е правилна. Натиснете F1, за да влезете в BIOS Помощна програма за настройка. Натиснете F9 и после Enter, за да заредите настройките по подразбиране. Натиснете F10 и после Enter, за да рестартирате системата.
0185: Bad startup sequence settings. Enter BIOS Setup and load Setup defaults.	Контролната сума на стартовата последователност в EEPROM не е правилна. Натиснете F1, за да влезете в BIOS Помощна програма за настройка. Натиснете F9 и после Enter, за да заредите настройките по подразбиране. Натиснете F10 и после Enter, за да рестартирате системата.
0190: Critical low-battery error	Компютърът е изключил, защото батерията е изтощена. Свържете адаптера за променлив ток към компютъра и заредете батерията, или подменете батерията със заредена.
0191: System Security - Invalid remote change requested.	Промяната в системната конфигурация е неуспешна. Потвърдете операцията, и опитайте отново. За да изчистите грешката, влезте в BIOS Помощна програма за настройка.
0199: System Security - Security password retry count exceeded.	Това съобщение се извежда, ако въведете неправилна парола на надзорник повече от три пъти. Потвърдете паролата на надзорник и опитайте пак. За да изчистите грешката, влезте в BIOS Помощна програма за настройка.
01C8: More than one modem devices are found. Remove one of them. Press <Esc> to continue.	Премахнете една от модемните дъщерни карти. Иначе натиснете Esc, за да игнорирате предупредителното съобщение. Ако това не разреши проблема, занесете машината в сервиз.

Съобщение	Разрешение
01C9: More than one Ethernet devices are found. Remove one of them. Press <Esc> to continue.	Вашият ThinkPad компютър има вграден Ethernet компонент, и не можете да добавите друг такъв с инсталиране на Ethernet устройство като Mini-PCI Ethernet Card или Ethernet Daughter Card. Ако се изведе това съобщение за грешка, премахнете инсталираното от вас Ethernet устройство. Иначе натиснете Esc, за да игнорирате предупредителното съобщение. Ако това не разреши проблема, занесете машината в сервиз.
0200: Hard disk error	Твърдият диск не работи. Проверете дали твърдият диск е стабилно прикрепен. Стартирайте BIOS Помощна програма за настройка; после проверете дали твърдият диск не е забранен в стартовото меню.
021x: Keyboard error	<p>Проверете дали няма обекти, поставени на клавиатурата, или, ако имате такава, на външната клавиатура. Изключете компютъра и всички свързани устройства. Първо включете компютъра; после включете свързаните устройства.</p> <p>Ако още виждате същия код за грешка, направете следното:</p> <p>Ако е свързана външна клавиатура, направете следното:</p> <ul style="list-style-type: none"> Изключете компютъра и откачете външната клавиатура; после включете компютъра. Проверете дали вградената клавиатура работи коректно. Ако работи, занесете външната клавиатура на сервиз. Проверете дали външната клавиатура е свързана с правилния съединител. <p>Тествайте компютъра, като използвате PC-Doctor.</p> <ul style="list-style-type: none"> Ако компютърът спре по време на тестовете, занесете компютъра в сервиз.
0230: Shadow RAM error	Отказ в shadow RAM. Тествайте паметта на компютъра си с PC-Doctor. Ако сте добавили модул с памет точно преди да включите компютъра, инсталирайте го повторно. После тествайте паметта с PC-Doctor.
0231: System RAM error	Системната RAM е отказала. Тествайте паметта на компютъра си с PC-Doctor. Ако сте добавили модул с памет точно преди да включите компютъра, инсталирайте го повторно. После тествайте паметта с PC-Doctor.
0232: Extended RAM error	Разширената RAM е отказала. Тествайте паметта на компютъра си с PC-Doctor. Ако сте увеличили паметта точно преди да включите компютъра, инсталирайте я повторно. После тествайте паметта с PC-Doctor.
0250: System battery error	Резервната батерия, която се използва за запазване на конфигурационната информация, като дата и час, докато компютърът е изключен, е изтощена. Подменете батерията и изпълнете BIOS Помощна програма за настройка, за да проверите конфигурацията. Ако още изпитвате проблем, занесете машината в сервиз.

Съобщение	Разрешение
0251: System CMOS checksum bad	Възможно е системният CMOS да е бил повреден от приложна програма. Компютърът използва настройките по подразбиране. Изпълнете BIOS Помощна програма за настройка, за да преконфигурирате настройките. Ако още виждате същия код на грешка, занесете компютъра в сервиз.
0271: Date and time error	В компютъра не са зададени дата и час. Настройте датата и часа, като използвате BIOS Помощна програма за настройка.
0280: Previous boot incomplete	Компютърът ви не е успял да завърши процеса по стартиране. Изключете компютъра си; после го включете, за да стартирате BIOS Помощна програма за настройка. Проверете конфигурацията и после рестартирайте компютъра, като изберете опцията Exit Saving Changes в точка Restart , или като натиснете F10. Ако още виждате същия код на грешка, занесете компютъра в сервиз.
1802: Unauthorized network card is plugged in - Power off and remove the miniPCI network card.	Mini-PCI мрежовата карта не се поддържа на този компютър. Отстранете я.
1803: Unauthorized daughter card is plugged in - Power off and remove the daughter card.	Дъщерната карта не се поддържа на този компютър. Отстранете я.
1804: Unauthorized WAN card is plugged in - Power off and remove the WAN card.	WAN картата не се поддържа на този компютър. Отстранете я.
2100: Initialization error on HDD0 (Main hard disk drive)	Твърдият диск не работи. Твърдият диск трябва да се ремонтира.
2102: Initialization error on HDD1 (Ultrabay hard disk drive)	Твърдият диск не работи. Твърдият диск трябва да се ремонтира.
2110: Read error on HDD0 (Main hard disk drive)	Твърдият диск не работи. Твърдият диск трябва да се ремонтира.
2112: Read error on HDD1 (Ultrabay hard disk drive)	Твърдият диск не работи. Твърдият диск трябва да се ремонтира.

Съобщение	Разрешение
The power-on password prompt	Зададена е парола при включване или парола на надзорник. Въведете паролата и натиснете Enter, за да използвате компютъра. Ако паролата при включване не бъде приета, е възможно да е зададена парола на надзорник. Въведете паролата на надзорник и натиснете Enter. Ако още виждате същото съобщение за грешка, занесете компютъра в сервиз.
The hard disk password prompt	Зададена е парола за твърдия диск. Въведете паролата и натиснете Enter, за да използвате компютъра. Ако още виждате същото съобщение за грешка, занесете компютъра в сервиз.
Hibernation error	Системната конфигурация е променена между момента, в който компютърът е поставен в режим на хибернация, и момента, в който е излязъл от този режим, и компютърът ви не може да поднови нормалната си работа. <ul style="list-style-type: none"> Възстановете системната конфигурация каквато е била, преди компютърът да бъде поставен в режим на хибернация. Ако размерът на паметта е променен, пресъздайте хибернационния файл.
Operating system not found.	Проверете следното: <ul style="list-style-type: none"> Твърдият диск е правилно инсталиран. В устройството има стартируем диск. <p>Ако още виждате същото съобщение за грешка, проверете стартовата последователност, като използвате BIOS Помощна програма за настройка.</p>
EMM386 Not Installed - Unable to Set Page Frame Base Address.	Редактирайте C:\CONFIG.SYS и променете реда <code>device=C:\WINDOWS\EMM386.EXE RAM</code> на <code>device=C:\WINDOWS\EMM386.EXE NOEMS</code> и запазете файла.
CardBus Configuration Error - Device Disabled	Идете в BIOS Помощна програма за настройка. Натиснете F9 и после Enter, за да заредите настройките по подразбиране. Натиснете F10 и после Enter, за да рестартирате системата.

Съобщение	Разрешение
Cannot boot from any device.	<p>Проверете състоянието на устройството, от което искате да стартирате.</p> <p>Не е намерено устройство Проверете устройството, от което искате да стартирате.</p> <p>Грешка на устройство Проверете устройството, от което искате да стартирате.</p> <p>Няма валидна операционна система Проверете дали операционната система няма отказ и дали е инсталирана правилно.</p> <p>Изключено е от стартовата последователност Отворете Помощната програма за настройка на BIOS и добавете устройството в стартовата последователност.</p>

Ако на екрана е изведено едно от следните съобщения за код на грешка, занесете компютъра си в сервиз:
0175: Bad CRC1, stop POST task
0177: Bad SVP data, stop POST task. Checksum of the supervisor password in the EEPROM is not correct.
0187: EAIA data access error
0188: Invalid RFID serialization information area
0189: Invalid RFID configuration information area
0192: System Security - Embedded Security hardware tamper detected.
0260: System timer error
0270: Real time clock error
02D0: System cache error
02F4: EISA CMOS not writable
02F5: DMA test failed
02F6: Software NMI failed
02F7: Fail-safe timer NMI failed
Fan error
Thermal sensing error

Грешки без съобщения

Проблем:	<p>Когато включва машината, нищо не се появява на екрана и машината не бипка при стартиране.</p> <p>Забележка: Ако не сте сигурни дали сте чули бипкания, изключете компютъра, като натиснете и задържите бутона на захранването за повече от 4 секунди; после го включете отново, и слушайте. Ако използвате външен монитор, вижте “Проблеми с екрана на компютъра” на страница 24.</p>
Разрешение:	<p>Ако е зададена парола при включване, натиснете произволен клавиш, за да изведете напомнянето за парола при включване, после въведете правилната парола, и натиснете Enter.</p> <p>Ако напомнянето за паролата при включване не се появи, е възможно нивото на яркостта да е настроено на минималното. Настройте нивото на яркостта чрез натискане на Fn+Home.</p> <p>Ако екранът продължава да остава празен, проверете дали:</p> <ul style="list-style-type: none">• Батерията е инсталирана правилно.• Адаптерът на променлив ток е включен в компютъра, а захранващият кабел в работещ електрически контакт.• Захранването на компютъра е включено. (Включете отново ключа на захранването за потвърждение.) <p>Ако тези точки са правилно настроени, и екранът ви остава празен, занесете компютъра си в сервиз.</p>
Проблем:	<p>Когато включва машината, нищо не се появява на екрана, но чувам едно или две бипкания.</p>
Разрешение:	<p>Убедете се, че картата с памет е инсталирана правилно. Ако е, но екранът остава празен, а чувате пет бипкания, занесете компютъра в сервиз.</p> <p>Ако чувате 4 цикъла по 4 бипкания всяко, Защитният чип има проблем. Компютърът трябва да се ремонтира.</p>
Проблем:	<p>Когато включва машината, се появява само бял курсор на черен екран.</p>
Разрешение:	<p>Инсталирайте отново операционната си система (вижте Глава 4, “Опции за възстановяване”, на страница 31) и включете компютъра. Ако още виждате само курсора на екрана, занесете компютъра в сервиз.</p>
Проблем:	<p>Екранът ми става празен, когато компютърът е включен.</p>
Разрешение:	<p>Възможно е да е активиран екранният ви предпазител или управлението на захранване. Преместете TrackPoint, или натиснете клавиш, за да излезете от екранния предпазител, или натиснете ключа на захранването, за да подновите работа от режим на сън (готовност) или хибернация.</p>

Проблеми с парола

Проблем:	Забравил съм паролата си.
Разрешение:	<p>Ако сте регистрирали компютъра си за Password Reset Service, и забравите своята парола за включване или парола на твърд диск, можете да я анулирате, като натиснете бутона ThinkVantage при напомнянето за паролата.</p> <ul style="list-style-type: none">• Ако не можете да нулирате паролата си при включване, трябва да занесете своя компютър на оторизиран от Lenovo сервизен доставчик или маркетингов представител, за да отмени паролата.• Ако не можете да нулирате паролата на твърд диск, оторизираният от Lenovo сервизен доставчик не може да анулира паролата ви, или да възстанови данни от твърдия диск. Трябва да занесете компютъра си при оторизиран от Lenovo сервизен доставчик или маркетингов представител за подмяна на твърдия диск. Изисква се доказателство за покупка, и за части и обслужване ще бъде начислен хонорар. <p>Ако сте забравили парола на надзорник, оторизираният от Lenovo сервизен доставчик не може да анулира паролата ви. Трябва да занесете компютъра си при оторизиран от Lenovo сервизен доставчик или маркетингов представител за подмяна на системната платка. Изисква се доказателство за покупка, и за части и обслужване ще бъде начислен хонорар.</p>

Проблеми с клавиатурата

Проблем:	Някои или всички клавиши на клавиатурата не работят.
Разрешение:	<ul style="list-style-type: none">• Ако проблемът възниква веднага след връщане на компютъра от режим на сън (готовност), въведете паролата при включване, ако е била зададена такава.• Ако има свързани външен цифров блок или мишка:<ol style="list-style-type: none">1. Изключете компютъра.2. Отстранете външния цифров блок или мишката.3. Включете компютъра и опитайте да използвате отново клавиатурата. <p>Ако проблемът с клавиатурата бъде разрешен, включете отново внимателно външния цифров блок, външната клавиатура или мишка, проверявайки дали сте поставили правилно съединителите.</p> <p>Ако клавишите на клавиатурата продължават да не работят, занесете компютъра в сервиз.</p>

Проблем:	Появява се число, когато въведете буква.
Разрешение:	Функцията numeric lock (заклучване на цифровия блок) е включена. За да я деактивирате, натиснете и задръжте Shift или Fn, и после натиснете NmLk (ScrLk).

Проблеми с посочващото устройство

Проблем:	Функциите за превъртане или увеличение не работят.
Разрешение:	Проверете драйвера на мишката в прозореца Device Manager, и се убедете, че е инсталиран драйверът PS/2 TrackPoint.

Проблеми с режими на сън (готовност) или хибернация

Проблем:	Компютърът влиза в режим на сън (готовност) (индикаторът за сън/готовност се включва) незабавно след Power-on self-test (POST).
Разрешение:	Проверете дали: <ul style="list-style-type: none">• Батерията е заредена.• Работната температура е в приемливи граници. Вижте “Спецификации” на страница 58. Ако всички това е наред, занесете компютъра в сервиз.
Проблем:	Извежда се съобщението critical low-battery error, и компютърът незабавно се изключва.
Разрешение:	Батерията пада. Свържете адаптера за променлив ток към компютъра, и го включете в електрически контакт, или подменете батерията със заредена.

<p>Проблем:</p> <p>Разрешение:</p>	<p>Компютърът не се връща от режим на сън (готовност), или индикаторът за сън (готовност) остава включен, и компютърът не работи.</p> <p>Ако системата не се връща от режим на сън (готовност), е възможно да е влязла в този режим или в хибернация автоматично поради изтощаване на батерията. Проверете индикатора за сън (готовност).</p> <ul style="list-style-type: none"> • Ако индикаторът за сън (готовност) е включен, компютърът ви е в режим на сън (готовност). Свържете адаптера на захранване към компютъра; после натиснете Fn. • Ако индикаторът за сън (готовност) е изключен, компютърът ви е в режим хибернация или изключен. Свържете адаптера на захранване към компютъра; после натиснете бутона на захранването, за да подновите работата. <p>Ако системата продължава да не излиза от режим на сън (готовност), възможно е да спре да реагира и да не можете да изключите компютъра си. Рестартирайте компютъра. Възможна е загуба на несъхранени данни. За да рестартирате компютъра, натиснете и задръжте бутона на захранването за 4 или повече секунди. Ако компютърът ви не се рестартира, отстранете адаптера на захранване и батерията.</p>
<p>Проблем:</p> <p>Разрешение:</p>	<p>Когато предприемете действие за връщане от режим на сън (готовност), дисплеят на компютъра остава празен.</p> <p>Проверете дали външният монитор е бил откачен или изключен, докато компютърът е бил в режим на сън (готовност). Ако сте откачили или изключили външния монитор, свържете го или го включете, преди да върнете компютъра от режим на сън (готовност). Когато връщате компютъра от режим на сън (готовност), без да сте свързали или включили външния монитор, и дисплеят на компютъра остава празен, натиснете Fn+F7, за да изведете дисплея на компютъра.</p> <p>Забележка: Ако използвате клавишната комбинация Fn+F7 за прилагане на презентационна схема, натиснете Fn+F7 поне три пъти за три секунди, и изображението се извежда на екрана на компютъра.</p>
<p>Проблем:</p> <p>Разрешение:</p>	<p>Компютърът неочаквано влиза в режим на сън (готовност).</p> <p>Ако процесорът се прегрее, компютърът автоматично влиза в режим на сън (готовност), за да позволи охлаждане и за да защити процесора и другите вътрешни компоненти. Също проверете настройките за режим на сън (готовност), като използвате Power Manager.</p>

Проблеми с екрана на компютъра

Проблем:	На екрана се появяват неправилни символи.
Разрешение:	Правилно ли сте инсталирали операционната система или приложната програма? Ако те са правилно инсталирани и конфигурирани, занесете компютъра в сервиз.
Проблем:	Липсваща, обезцветена или ярка точка се появява на екрана всеки път, когато включвате компютъра си.
Разрешение:	Това е присъща характеристика на TFT технологията. Дисплеят на компютъра ви съдържа множество транзистора на тънък филм (TFT). Възможно е през цялото време на екрана да съществува малък брой липсващи, обезцветени или ярки точки на екрана.
Проблем:	Екранът е празен.
Разрешение:	<ul style="list-style-type: none">• Натиснете Fn+F7, за да изведете изображението. Забележка: Ако използвате клавишната комбинация Fn+F7 за прилагане на презентационна схема, натиснете Fn+F7 поне три пъти за три секунди, и изображението се извежда на екрана на компютъра.• Ако използвате адаптера на променлив ток, или батерия, и индикаторът за състояние на батерията е включен (зелен), натиснете Fn+Home, за да направите екрана по-ярък.• Ако индикаторът за състояние на сън (готовност) е включен (зелен), натиснете Fn, за да излезете от режима на сън (готовност).• Ако продължавате да имате този проблем, изпълнете Разрешението на следния проблем - "Екранът е нечетлив или изкривен."

Проблем: Екранът е нечетлив или изкривен.

Разрешение: Проверете дали:

- Драйверът за дисплея е правилно инсталиран.
- Разделителната способност и цветовете дълбочина са правилно зададени.
- Типът монитор е правилният.

За да проверите тези настройки, направете следното:

За Windows Vista™:

1. Щракнете с десния бутон на работната площ, щракнете на **Personalize**, после щракнете на **Display Settings**.
2. Проверете дали разделителната способност и цветовете дълбочина са правилно зададени.
3. Щракнете на **Advanced Settings**.
4. Щракнете на етикета **Adapter**.
5. Уверете се, че в прозореца с информация за адаптер е показано правилното име на драйвер на устройство.
Забележка: Името на драйвера на устройство зависи от инсталирания в компютъра ви видео чип.
6. Щракнете на бутона **Properties**. Ако ви бъде напомнено за парола на администратор или потвърждение, въведете паролата или осигурете потвърждението. Маркирайте полето "Device status" и се убедете, че устройството работи правилно. Ако не, щракнете на бутона **Troubleshoot**.
7. Щракнете на етикета **Monitor**.
8. Проверете дали информацията е правилна.
9. Щракнете на бутона **Properties**. Ако ви бъде напомнено за парола на администратор или потвърждение, въведете паролата или осигурете потвърждението. Маркирайте полето "Device status" и се убедете, че устройството работи правилно. Ако не, щракнете на бутона **Troubleshoot**.

Разрешение (продължение):

За Windows XP:

1. Щракнете с десния бутон на работната площ, щракнете на **Properties**, за да отворите прозореца Display Properties, после щракнете на етикета **Settings**.
2. Проверете дали разделителната способност и цветовете дълбочина са правилно зададени.
3. Щракнете **Advanced**.
4. Щракнете на етикета **Adapter**.
5. Уверете се, че в прозореца с информация за адаптер е показано правилното име на драйвер на устройство.
Забележка: Името на драйвера на устройство зависи от инсталирания в компютъра ви видео чип.
6. Щракнете на бутона **Properties**. Маркирайте полето "Device status" и се убедете, че устройството работи правилно. Ако не, щракнете на бутона **Troubleshoot**.
7. Щракнете на етикета **Monitor**.
8. Проверете дали информацията е правилна.
9. Щракнете на бутона **Properties**. Маркирайте полето "Device status" и се убедете, че устройството работи правилно. Ако не, щракнете на бутона **Troubleshoot**.

Проблем: Когато се опитвате да стартирате DVD възпроизвеждане, се появява съобщение "Unable to create overlay window,".

-или-

Получавате лошо или никакво видео възпроизвеждане, DVD възпроизвеждане, или игрови приложения.

Разрешение: Направете едно от следните:

- Ако използвате 32-битов цвят режим, променете цветовете дълбочина на 16-битов режим.
- Ако използвате размер на работната площ от 1280x1024 или по-голям, намалете размера на работната площ и цветовете дълбочина.

Проблеми с батерията

Проблем: Батерията не може да бъде напълно заредена посредством power-off метода в стандартното време за зареждане на вашия компютър.

Разрешение: За подробности, вижте категорията Battery and power в Troubleshooting в раздела Problem solving в *Access Help*.

Проблем:	Компютърът ви се изключва, преди индикаторът за състояние на батерията да покаже изчерпване, -или- Компютърът ви работи, след като индикаторът за състояние на батерията показва изчерпване.
Разрешение:	Разредете и заредете батерията.
Проблем:	Времето на работа с напълно заредена батерия е кратко.
Разрешение:	За подробности, вижте категорията Battery and power в Troubleshooting в раздела Problem solving в <i>Access Help</i> .
Проблем:	Компютърът не работи с напълно заредена батерия.
Разрешение:	Възможно е шокивият предпазител в батерията да е активен. Изключете компютъра за една минута, за да се нулира предпазителя; после включете отново компютъра.
Проблем:	Батерията не се зарежда.
Разрешение:	За подробности, вижте категорията Battery and power в Troubleshooting в раздела Problem solving в <i>Access Help</i> .

Проблеми с устройството с твърд диск

Проблем:	Твърдият диск не работи.
Разрешение:	В стартовото меню в BIOS Помощна програма за настройка проверете дали твърдият диск е включен в списъка "Boot priority order". Ако е включено в списъка "Excluded from boot order", устройството с твърд диск е деактивирано. Изберете записа за него от списъка и натиснете клавиша x. Това премества записа в списъка "Boot priority order".

Проблем:	След задаването на парола на твърдия диск на моя компютър, преместих твърдия диск на друг компютър. Сега не мога да отключа паролата на твърдия диск.
Разрешение:	Компютърът ви поддържа подобрен алгоритъм за пароли. По-стари от вашия компютър могат да не поддържат такава защитна функция. Ако сте задали парола на твърдия диск чрез активиране на Using Passphrase в Помощната програма за настройка на BIOS, и искате да използвате твърдия диск в по-стар компютър, първо премахнете паролата, и после преместете твърдия диск на по-стария компютър.

Проблем:	Не мога да подменя без изключване устройството с твърд диск в Ultrabay™.
Разрешение:	Можете да подмените без изключване устройство в Ultrabay само ако не е била зададена парола на твърдия диск. Уверете се, че паролата за твърдия диск в Ultrabay е деактивирана.

Проблем:	Не мога да сменя или премахна парола на твърдия диск в Помощната програма за настройка на BIOS.
Разрешение:	Настройката за Using Passphrase в Помощната програма за настройка на BIOS трябва да не се различава между задаването на парола за твърд диск и промяната или премахването ѝ. Ако менюто Hard Disk x Password в Помощната програма за настройка на BIOS е оцветено в сиво и недостъпно, премахнете всички други пароли. После изключете компютъра си и деинсталирайте устройството с твърд диск. Включете компютъра с деинсталиран твърд диск, влезте в Помощната програма за настройка на BIOS, и настройте Using Passphrase като активирана или деактивирана, според това каква е била настройката, когато сте задали паролата. Излезте от Помощната програма за настройка на BIOS, и изключете компютъра. Поставете обратно устройството с твърд диск. Включете компютъра и влезте в Помощната програма за настройка на BIOS, за да промените или премахнете паролата на твърдия диск.

Проблеми с разпознаването на пръстов отпечатък

Проблем:	Не можете да регистрирате или разпознаете своя пръст, защото е набръчкан, грапав, сух, наранен, замърсен, омазнен, мокър, или не е пръста, който сте регистрирали.
Разрешение:	За да подобрите ситуацията, опитайте следното: <ul style="list-style-type: none">• Изчистете или избършете ръцете си, за да премахнете прахта или влагата от пръстите си.• Регистрирайте и използвайте различен пръст за разпознаване.• Ако ръцете ви са твърде сухи, използвайте лосион.

Проблеми при стартиране

Проблем:	Операционната система Microsoft® Windows не се стартира.
Разрешение:	Използвайте Rescue and Recovery работното пространство при разрешаването или идентифицирането на проблема ви. За подробности относно Rescue and Recovery, вижте Глава 4, “Опции за възстановяване”, на страница 31

Други проблеми

Проблем:	Компютърът ви не реагира.
Разрешение:	<ul style="list-style-type: none"> • За да изключите компютъра си, натиснете и задръжте бутона на захранването за 4 или повече секунди. Ако компютърът продължава да не реагира, отстранете адаптера на захранване и батерията. • Компютърът ви може да се заключи, ако влезе в режим на сън (готовност) по време на комуникационна операция. Деактивирайте таймера за сън (готовност), когато работите в мрежа.
Проблем:	Компютърът не се стартира от желаното устройство.
Разрешение:	<p>Вижте менюто Startup на BIOS Помощна програма за настройка. Убедете се, че стартовата последователност в BIOS Помощна програма за настройка е зададена така, че компютърът да се стартира от желаното от вас устройство.</p> <p>Проверете също дали устройството, от което се стартира компютърът, е активирано. В стартовото меню в BIOS Помощна програма за настройка проверете дали устройството е включено в списъка "Boot priority order". Ако е включено в списъка "Excluded from boot order", е деактивирано. Изберете записа за него от списъка и натиснете клавиша x. Това премества записа в списъка "Boot priority order".</p>

Стартиране на BIOS Помощна програма за настройка

Компютърът ви осигурява програма, наречена BIOS Помощна програма за настройка, която ви позволява да избирате различни параметри на настройката.

- Config: Задава конфигурацията на компютъра ви.
- Date/Time: Задава датата и часа.
- Security: Настройва защитните характеристики.
- Startup: Задава стартово устройство.
- Restart: Рестартира системата.

Стартиране на BIOS Помощна програма за настройка

За да стартирате BIOS Помощна програма за настройка, направете следното:

1. За да се защитите срещу случайна загуба на данни, архивирайте данните си и регистратурата на компютъра. За подробности вижте раздела “Data backup-and-restore tools” на *Access Help*.
2. Ако флопидисковото устройство е свързано към компютъра, отстранете всякакви дискети от флопидисковото устройство, и изключете компютъра.
3. Включете компютъра; после, докато съобщението “To interrupt normal startup, press the blue ThinkVantage button” се извежда в долния ляв ъгъл на екрана, натиснете бутона ThinkVantage. Отваря се Rescue and Recovery работно пространство.
4. Щракнете **Access BIOS**. Извежда се прозорецът System Restart Required.
5. Щракнете **Yes**. Компютърът се рестартира и се появява менюто на BIOS Помощна програма за настройка.

Ако сте задали парола на надзорник, BIOS Помощна програма за настройка менюто се появява след въвеждане на паролата. Можете да стартирате помощната програма, като натиснете Enter, вместо да въведете парола на надзорник; тогава обаче няма да можете да промените параметрите, защитени с паролата на надзорник. За повече информация вижте вградената помощна система.

6. Като използвате клавишите стрелки, придвижете се до елемента, който искате да промените. Когато елементът, който желаете, се освети, натиснете Enter. Извежда се подменю.
7. Променете елементите, които желаете. За да промените стойността на елемент, използвайте клавишите F5 или F6. Ако елементът има подменю, можете да го изведете, като натиснете Enter.
8. Натиснете F3 или Esc, за да излезете от подменюто. Ако сте във вложено подменю, натиснете неколкратно Esc, докато достигнете **BIOS Помощна програма за настройка** менюто.

Бележка: Ако се налага да възстановите настройките до оригиналното им състояние в момента на покупката, натиснете клавиша F9, за да заредите настройките по подразбиране. Можете също да изберете опция в подменюто Restart да се заредят настройките по подразбиране или да отхвърлите промените.

9. Изберете **Restart**; после натиснете Enter. Преместете курсора до опцията за рестартиране на компютъра, която искате; после натиснете Enter. Компютърът ви се рестартира.

Глава 4. Опции за възстановяване

Представяне на Rescue and Recovery

Ако Windows не работи правилно, използвайте Rescue and Recovery работно пространство за помощ при разрешаването или идентифицирането на проблема ви. Направете следното:

1. Изключете своето PC и го включете отново.
2. Гледайте внимателно екрана, докато компютърът се стартира. Когато в долната лява част на екрана се появи съобщението “To interrupt normal startup, press the blue ThinkVantage button”, натиснете синия бутон ThinkVantage. Отваря се Rescue and Recovery работно пространство.
3. След отварянето на Rescue and Recovery работно пространство, можете да направите следното:
 - Да спасите и възстановите вашите файлове, папки или архиви.
 - Да конфигурирате системните ви настройки и пароли.
 - Да комуникирате чрез internet и да се свържете със сайта за поддръжка.
 - Да отстранявате проблеми и да диагностицирате проблеми чрез помощните програми за диагностика.

За повече информация относно използването на характеристиките на Rescue and Recovery, вижте раздела “Recovery overview” на *Access Help*.

Възстановяване на фабрично инсталиран софтуер

Вместо да осигурява диск за възстановяване или Windows диск с вашия компютър, Lenovo осигурява по-прости методи за изпълнение на задачите, които по принцип се асоциират с тези дискове. Файловете и програмите за тези алтернативни методи са на твърдия ви диск, което премахва необходимостта от търсене на изгубен диск и проблемите, свързани с използване на диск с неправилна версия.

Пълният архив на всички файлове и програми, инсталирани предварително от Lenovo на вашия компютър, е разположен в скрита защитена област, или дял, на твърдия диск. Макар и скрити, архивите в този дял изразходват пространство на твърдия ви диск. Следователно, когато проверявате капацитета на твърдия ви диск според Windows, можете да забележите, че общият капацитет на диска изглежда по-малък от очаквания. Това несъответствие се обяснява с наличието на скрития дял.

Програмата Product Recovery, съдържаща се в тази област, ви позволява да възстановявате пълното съдържание на твърдия ви диск до същото състояние, в което е бил при доставянето му от фабриката.

Опции за възстановяване

За да възстановите твърдия диск до оригиналното му съдържание, направете следното:

Забележки:

1. Ако използвате Windows XP и оптичното устройство не е свързано към вашия ThinkPad компютър при възстановяването, DVD софтуерът и софтуерът за запис на CD няма да бъдат инсталирани. За да подситеgurите правилното им инсталиране, свържете вашия ThinkPad компютър към ThinkPad X6 Tablet UltraBase™ и инсталирайте оптичното устройство в Ultrabay Slim преди да изпълните операция по възстановяване.
2. Процесът на възстановяване може да отнеме до 2 часа.

Внимание: Всички файлове на първичния дял на твърдия ви диск (обикновено устройство C) ще бъдат изгубени в процеса на възстановяване. Преди подмяната на каквито и да било данни, ще имате възможността да запишете един или повече файлове на други носители.

1. Ако е възможно, запишете всичките си файлове и затворете операционната система.
2. Изключете компютъра си за поне 5 секунди.
3. Включете компютъра. Гледайте внимателно дисплея. Докато съобщението “To interrupt normal startup, press the blue ThinkVantage button” се извежда, натиснете бутона ThinkVantage. Отваря се Rescue and Recovery работно пространство.
4. Щракнете на **Restore your system**, и следвайте инструкциите на екрана.

Възстановяване на данни

Ако сте изпълнили операция по архивиране посредством програмата Rescue and Recovery, имате един или повече съхранени архиви, които отразяват съдържанието на твърдия диск, както е съществувал в различни моменти във времето. Тези архиви могат да се съхраняват на твърдия ви диск, на мрежово устройство или на заменим носител, в зависимост от избраните по време на операцията по архивиране опции.

Можете да използвате програмата Rescue and Recovery или Rescue and Recovery работно пространство за възстановяване на съдържанието на твърдия диск до по-ранно състояние, като използвате всеки от съхранените архиви. Rescue and Recovery работно пространство се изпълнява независимо от Windows операционната система. Следователно, можете да я стартирате, като натиснете синия бутон ThinkVantage, когато ви бъде напомнено при стартиране.

След като се отвори Rescue and Recovery работно пространство, можете да изпълните операция по възстановяване, дори ако не можете да стартирате Windows.

Глава 5. Надстройване и подмяна на устройства

Подмяна на батерията

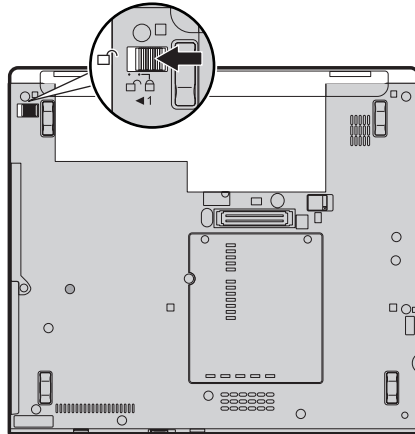
Важно

Прочетете *Ръководство за безопасност и гаранция*, преди да подмените батерията.

1. **Изключете компютъра или го поставете в режим на хибернация.** Изключете адаптера на променлив ток и всички кабели от компютъра.

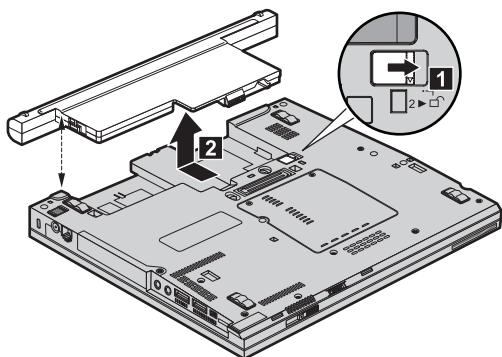
Забележка: Ако използвате PC Card или Secure Digital Card, е възможно компютърът да не е в състояние да влезе в режим на хибернация. Ако това се случи, изключете компютъра.

2. Затворете дисплея на компютъра и го обърнете.
3. Плъзнете заключването на батерията в позиция отключено.

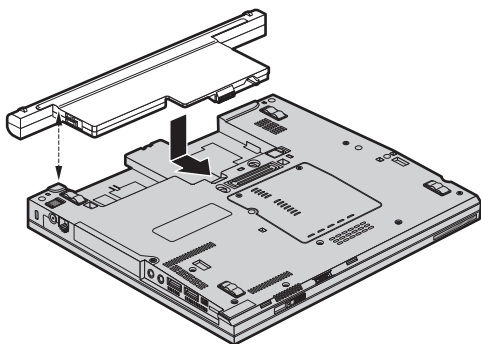


Подмяна на батерията

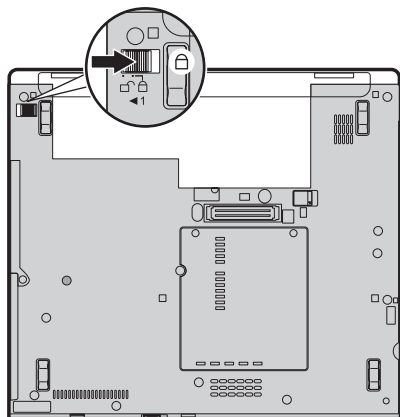
4. Плъзнете и задръжте лостчето за батерия **1**. После отстранете батерията **2**.



5. Инсталирайте напълно заредена батерия.



6. Плъзнете заключването на батерията в позиция заключено.



7. Включете отново компютъра. Свържете адаптера на променлив ток и кабелите към компютъра.

Забележка: Възможно е вашата батерия да изглежда леко различно от показаните на фигурите по-горе в зависимост от модела.

Надстройване на твърдия диск

Важно

Прочетете *Ръководство за безопасност и гаранция*, преди да подмените устройството с твърд диск.

Можете да увеличите капацитета за съхранение на своя компютър, като надстроите твърдия диск с друг с по-голям капацитет. Можете да закупите нов твърд диск от вашия търговец или от Lenovo маркетингов представител.

Забележки:

1. Заменяйте твърдия си диск само, ако го надстройвате или сте го поправяли. Съединителите и гнездото на твърдия диск не са разработени за чести смени или подмяна на дискове.
2. Rescue and Recovery работно пространство и програмата Product Recovery не са включени на допълнителния твърд диск.

Внимание

Боравене с твърдия диск

- Не изпускайте твърдия диск и не го подлагайте на сътресения. Поставете устройството на материал, който поглъща физическите сътресения, като например мека кърпа.
- Не прилагайте натиск върху капака на устройството.
- Не докосвайте съединителя.

Устройството е много чувствително. Неправилното боравене може да доведе до повреди и окончателни загуби на данни на твърдия диск. Преди да премахнете твърдия диск, направете архивно копие на цялата информация на него и изключете компютъра. Никога не премахвайте диск, докато системата работи, е в режим на готовност или в режим на хибернация.

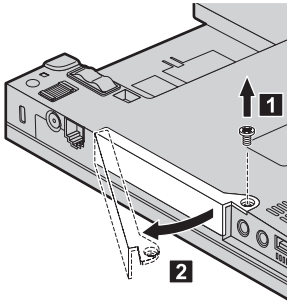
За да подмените твърдия диск, направете следното:

1. **Изключете компютъра**; после откачете компютъра от адаптера на променлив ток и всички кабели.

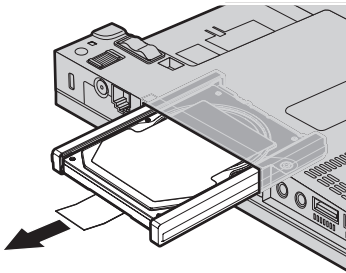
Надстройване на твърдия диск

2. Затворете дисплея на компютъра и го обърнете.
3. Отстранете батерията.

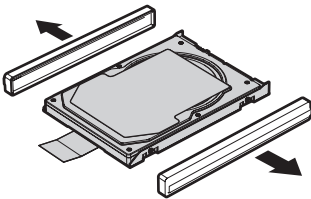
4. Отстранете винта **1**, който придържа капака на гнездото за устройство с твърд диск. После преобърнете и свалете капака **2**.



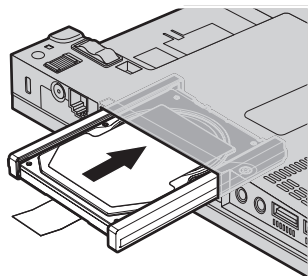
5. Извадете твърдия диск, като издърпате зъбеца.



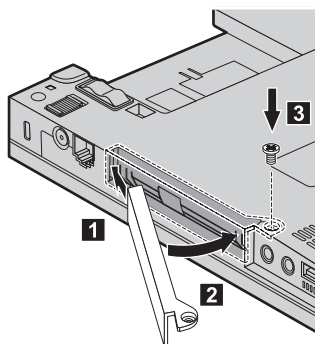
6. Откачете страничните гумени релси от твърдия диск.



7. Прикрепете страничните гумени релси към новия твърд диск.
8. Поставете твърдия диск и в гнездото за твърд диск; после го натиснете плътно на място.



9. Вмъкнете **1** и поставете обратно капака на гнездото за устройство с твърд диск **2**. После сложете обратно винта **3**.



10. Инсталирайте повторно батерията.
11. Включете отново компютъра. Свържете адаптера на променлив ток и кабелите към компютъра.

Подмяна на памет

Важно

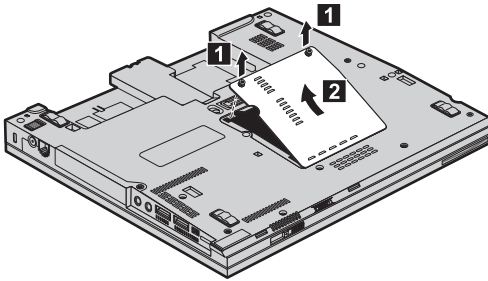
Прочетете *Ръководство за безопасност и гаранция*, преди да подмените паметта.

Увеличаването на капацитета на паметта е ефикасен начин да ускорите изпълнението на програмите. Можете да увеличите обема памет в компютъра си чрез инсталиране на синхронна динамична памет със свободен достъп (synchronous dynamic random access memory - DRAM) с удвоено равнище на пренос на данни (double data rate - DDR) 2 под формата на SO-DIMM, достъпен като опция, в гнездото за памет на вашия компютър. Достъпни са SO-DIMM модули с различни капацитети.

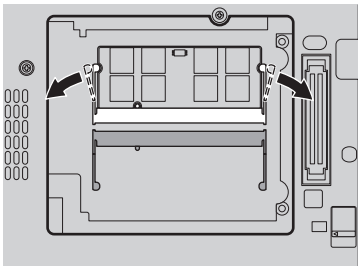
Забележка: Използвайте само памет от типове, поддържани от компютъра ви. Ако инсталирате неправилно опционалната памет или инсталирате памет от неподдържан тип, ще чуете предупредителен звуков сигнал, когато се опитате да стартирате компютъра.

За да инсталирате SO-DIMM, направете следното:

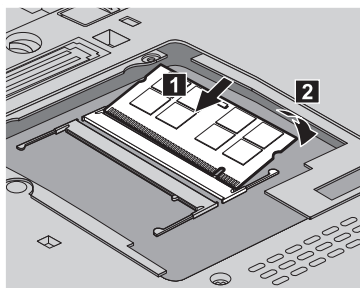
1. Докоснете метална маса или заземен метален обект. Това намалява статичния електрически заряд на тялото ви, който би могъл да повреди SO-DIMM модула. Не допирайте контактния ръб на SO-DIMM модула.
2. **Изключете компютъра**; после откачете компютъра от адаптера на променлив ток и всички кабели.
3. Затворете дисплея на компютъра и го обърнете.
4. Отстранете батерията.
5. Отвийте винтовете, които придържат капака на гнездото за памет на мястото му **1**; после свалете капака **2**.



6. Ако в гнездото за памет вече са инсталирани 2 SO-DIMM модула, извадете единия от тях, за да направите място за новия, като освободите едновременно лостчетата от двете страни на цокъла. Не забравяйте да запазите стария SO-DIMM за бъдеща употреба.



7. Поставете плътно SO-DIMM модула с назъбения край на SO-DIMM модула към контактния ръб на цокъла в гнездото под ъгъл от около 20 градуса **1**; после го завъртете надолу, докато щракне на мястото си **2**.



8. Поставете обратно капака на гнездото за памет, и затегнете винтовете
9. Инсталирайте повторно батерията.
10. Обърнете компютъра, и свържете отново адаптера на захранване и кабелите към компютъра.

За да се убедите, че SO-DIMM модулът е инсталиран правилно, направете следното:

1. Включете компютъра.
2. Докато в долната лява част на екрана се извежда съобщението “To interrupt normal startup, press the blue ThinkVantage button”, натиснете бутона ThinkVantage. Отваря се Rescue and Recovery екранът.
3. Щракнете **Access BIOS**. Извежда се прозорецът System Restart Required.
4. Щракнете **Yes**. Компютърът се рестартира и се отваря екранът на BIOS Помощна програма за настройка. Точката “Installed memory” показва общия обем инсталирана в компютъра ви памет.

Глава 6. Получаване на помощ и сервиз

Получаване на помощ и сервиз

Ако ви е необходима помощ, сервиз, техническо съдействие, или просто се нуждаете от допълнителна информация за ThinkPad компютрите, ще намерите широко многообразие от източници, предоставени на ваше разположение от Lenovo. Този раздел съдържа указания накъде да се насочите за допълнителна информация относно ThinkPad компютрите, какво да направите, ако изпитвате затруднения с компютъра си, и на кого да се обадите, ако се нуждаете от сервиз.

Microsoft Service Packs са най-актуалният софтуерен източник за обновявания на Windows продукти. Те са достъпни за изтегляне през Web (възможно е да бъдете таксувани за свързването) или чрез диск. За по-конкретна информация и връзки, моля, идете на Web сайта на Microsoft на <http://www.microsoft.com>. Lenovo предлага Up and Running техническо съдействие с инсталацията или с въпроси, свързани със Service Packs, за вашия предварително инсталиран от Lenovo Microsoft Windows продукт. За информация, моля, свържете се с Центъра за поддръжка на клиенти на телефонния номер(а), изброени в “Списък телефони за цял свят” на страница 43. Възможно е да се прилагат определени таксувания.

Получаване на помощ по Web

Lenovo Web сайтът в World Wide Web има актуална информация за ThinkPad компютри и поддръжка. Адресът на Personal Computing заглавната страница е <http://www.lenovo.com/think>.

Можете да намерите информация за поддръжка за вашия ThinkPad компютър на <http://www.lenovo.com/think/support>. Разучете този Web сайт, за да научите как да разрешавате проблеми, да намерите нови начини да използвате компютъра си, и да научите за опции, които могат да направят работата ви с вашия ThinkPad компютър още по-лесна.

Обаждане на Център за поддръжка на клиенти

Ако сте опитали самостоятелно да коригирате проблема, и още се нуждаете от помощ, по време на гаранционния период, можете да получите помощ и информация по телефона чрез Център за поддръжка на клиенти. Следните услуги са достъпни по време на гаранционния период:

- Определяне на проблеми - Достъпен е обучен персонал, който да ви съдейства при определянето дали имате хардуерен проблем, и при решаването какво действие е необходимо да се предприеме за разрешаването му.

Получаване на помощ и сервис

- Lenovo поправка на хардуер - Ако бъде определено, че проблемът е причинен от Lenovo хардуер в гаранция, налице е обучен сервисен персонал, който да осигури необходимото ниво на обслужване.
- Управление на инженерни изменения - Понякога може да има изменения, които се налага да се извършат след продажбата на продукта. Lenovo или вашият търговец, ако е оторизиран от Lenovo, ще изпълнят достъпните Инженерни изменения (EC), които са приложими за вашия хардуер.

Следните предмети не се покриват:

- Подмяна или използване на части, които не са произведени за или от Lenovo, или части извън гаранция

Забележка: Всички гарантирани части съдържат 7-символна идентификация във формата FRU XXXXXXXX

- Идентифициране за източниците на софтуерните проблеми
- Конфигуриране на BIOS като част от инсталиране или обновление
- Промени, модифициране или обновление на драйверите за устройства
- Инсталиране и поддръжка на мрежова операционна система (NOS)
- Инсталиране и поддръжка на допълнителен софтуер

За да определите дали машината ви е в гаранция, и кога изтича гаранцията, идете на <http://www.lenovo.com/think/support> и щракнете на **Warranty**, после следвайте инструкциите на екрана.

За сроковете и условията на Lenovo Ограничените гаранционни условия, отнасящи се за вашия Lenovo хардуерен продукт, вижте Глава 3, Гаранционна информация, в *Ръководство за безопасност и гаранция*, доставен с вашия Lenovo хардуерен продукт.

Ако е възможно, бъдете близо до компютъра си, когато се обаждате, в случай, че представителят на техническия сервис се нуждае от помощта ви за разрешаване на компютърния проблем. Моля, убедете се, че сте изтеглили най-новите драйвери и системни обновления, изпълнили сте диагностиките и сте записали информацията, преди да се обадите. Когато се обаждате за техническо съдействие, моля, осигурете достъпността на следната информация:

- Тип и модел на компютъра
- Серийни номера на вашия компютър, монитор или други компоненти, или документ за покупка
- Описание на проблема
- Точните думи на съобщенията за грешки
- Информация за софтуерната и хардуерната конфигурация за системата ви

Телефонните номера за разположението на вашия Център за поддръжка на клиенти се намират в раздела Списък телефони за цял свят на настоящото ръководство.

Забележка: Телефонните номера подлежат на промяна без предизвестие. За последен списък на телефонните номера на Центровете за поддръжка на клиенти и за работното им време, посетете Web сайта за поддръжка на <http://www.lenovo.com/support/phone>. Ако номерът за вашата страна или регион не е посочен, свържете се с вашия Lenovo търговец или Lenovo маркетингов представител.

Получаване на помощ по цял свят

Ако пътувате с компютъра си или го пренасяте в страна, в която се продава вашият ThinkPad тип машина, компютърът ви може да подлежи на Международно гаранционно обслужване, което автоматично ви дава право да получите гаранционно обслужване в рамките на гаранционния ви период. Обслужването ще бъде изпълнено от сервизни доставчици, които са оторизирани да изпълняват гаранционно обслужване.

Методите и процедурите за обслужване варират според страната и някои услуги може да не са достъпни във всички страни. Международното гаранционно обслужване се доставя чрез метода за обслужване (като депо, в сервиза или обслужване на място), който е осигурен в тази страна. Възможно е сервизните центрове в определени страни да не са в състояние да обслужат всички модели на даден тип машина. В някои страни може да се прилагат такси и ограничения в момента на обслужване.

За да определите дали вашият компютър подлежи на Международно гаранционно обслужване и за да прегледате списък на страните, в които обслужването е достъпно, идете на <http://www.lenovo.com/think/support>, щракнете на **Warranty**, и следвайте инструкциите на екрана.

Списък телефони за цял свят

Телефонните номера подлежат на промяна без предизвестие. За най-актуални телефонни номера, идете на <http://www.lenovo.com/support/phone>.

Страна или регион	Телефонен номер
Африка	Африка: +44 (0)1475-555-055 Южна Африка: +27-11-3028888 и 0800110756 Централна Африка: Свържете се с най-близкия Lenovo Бизнес партньор
Аржентина	0800-666-0011 (Испански)
Австралия	131-426 (Английски)
Австрия	01-24592-5901 (30 дневна поддръжка в движение) 01-211-454-610 (Гаранционно обслужване и поддръжка) (Немски)

Получаване на помощ и сервис

Страна или регион	Телефонен номер
Белгия	02-210-9820 (30 дневна поддръжка в движение) (Холандски) 02-210-9800 (30 дневна поддръжка в движение) (Френски) 02-225-3611 (Гаранционно обслужване и поддръжка) (Холандски, Френски)
Боливия	0800-10-0189 (Испански)
Бразилия	Регион Сао Паулу: (11) 3889-8986 Извън района на Сао Паулу: 0800-701-4815 (Бразилски португалски)
Канада	1-800-565-3344 (Английски, Френски) Само в Торонто се обадете на 416-383-3344
Чили	800-361-213 188-800-442-488 (Безтаксов) (Испански)
Китай	Линия за техническа поддръжка 800-990-8888 86-10-58851110 (Мандарин)
Китай (Хонг Конг С.А.Р.)	ThinkPad (гореща линия за технически въпроси): 2516-3939 (Хонг Конг) 0800-839 (Макао) ThinkPad сервизен център: 2825-6580 (Хонг Конг) 715-399 (Макао) Мултимедийни домашни РС: 800-938-228 (Хонг Конг) 0800-336 (Макао) (Кантонски, Английски, Мандарин)
Китай (Макао С.А.Р.)	ThinkPad (гореща линия за технически въпроси): 0800-839 (Кантонски, Английски, Мандарин)
Колумбия	1-800-912-3021 (Испански)
Коста Рика	800-011-1029 (Испански)
Хърватска	0800-0426
Кипър	+357-22-841100
Чешка република	+420-2-7213-1316
Дания	4520-8200 (30 дневна поддръжка в движение) 7010-5150 (Гаранционно обслужване и поддръжка) (Датски)
Доминиканска Република	1-866-434-2080 (Испански)
Еквадор	1-800-426911 (Испански)
Ел Салвадор	800-6264 (Испански)
Естония	+372 66 00 800 +372 6776793

Страна или регион	Телефонен номер
Финландия	09-459-6960 (30 дневна поддръжка в движение) +358-800-1-4260 (Гаранционно обслужване и поддръжка) (Фински)
Франция	Хардвер 0810-631-213 (Гаранционно обслужване и поддръжка) Софтуер 0810-631-020 (Гаранционно обслужване и поддръжка) 0238-557-450 (30 дневна поддръжка в движение) (Френски)
Германия	07032-15-49201 (30 дневна поддръжка в движение) 01805-25-35-58 (Гаранционно обслужване и поддръжка) (Немски)
Гърция	+30-210-680-1700
Гватемала	1800-624-0051 (Испански)
Хондурас	Тегусигалпа: 232-4222 Сан Педро Сула: 552-2234 (Испански)
Унгария	+36-1-382-5720
Индия	1800-425-6666 или +91-80-2678-8970 (Английски)
Индонезия	800-140-3555 (Английски) 62-21-251-2955 (Бахаса, Индонезийски)
Ейре	01-815-9202 (30 дневна поддръжка в движение) 01-881-1444 (Гаранционно обслужване и поддръжка) (Английски)
Израел	Сервизен център Гиват Шмуел: +972-3-531-3900 (Иврит, Английски)
Италия	02-7031-6101 (30 дневна поддръжка в движение) +39-800-820094 (Гаранционно обслужване и поддръжка) (Италиански)
Япония	Безтаксов за ThinkPad продукти: 0120-20-5550 Международни: +81-46-266-4716 И двата горепосочени номера ще се приемат от озвучен на японски автомат. За поддръжка по телефона на английски, моля, изчакайте автоматът на японски да завърши, и ще отговори оператор. Моля, кажете "English support please," и обаждането ви ще бъде пренасочено към англоговорящ оператор.
Корея	1588-5801 (Корейски)
Латвия	+371 7070360
Литва	+370 5 278 66 00
Люксембург	+352-298-977-5063 (Френски)
Малайзия	1800-88-8558 (Английски, Бахаса, Мелаю)

Получаване на помощ и сервис

Страна или регион	Телефонен номер
Малта	+35621445566
Мексико	001-866-434-2080 (Испански)
Близък изток	+44 (0)1475-555-055
Холандия	+31-20-514-5770 (Холандски)
Нова Зеландия	0800-733-222 (Английски)
Никарагуа	001-800-220-1830 (Испански)
Норвегия	6681-1100 (30 дневна поддръжка в движение) 8152-1550 (Гаранционно обслужване и поддръжка) (Норвежки)
Панама	206-6047 001-866-434-2080 (Център за поддръжка на клиенти на Lenovo - безтаксов) (Испански)
Перу	0-800-50-866 (Испански)
Филипини	1800-1888-1426 (Английски) 63-2-995-8420 (Филипински)
Полша	+48-22-878-6999
Португалия	+351-21-892-7147 (Португалски)
Румъния	+4-021-224-4015
Руска Федерация	Москва: +7 (495) 258-6300 Безтаксов: 8 800 200 6300 (Руски)
Сингапур	1800-3172-888 (Английски, Бахаса, Мелаяу)
Словакия	+421-2-4954-5555
Словения	+386-1-4796-699
Испания	91-714-7983 0901-100-000 (Испански)
Шри Ланка	+9411 2493547 +9411 2493548 (Английски)
Швеция	08-477-4420 (30 дневна поддръжка в движение) 077-117-1040 (Гаранционно обслужване и поддръжка) (Шведски)
Швейцария	058-333-0900 (30 дневна поддръжка в движение) 0800-55-54-54 (Гаранционно обслужване и поддръжка) (Немски, Френски, Италиански)
Тайван	886-2-8723-9799 или 0800-000-700 (Мандарин)

Страна или регион	Телефонен номер
Тайланд	1-800-299-229 (Тай)
Турция	00800-4463-2041 (Турски)
Обединено Кралство	01475-555-055 (30 дневна поддръжка в движение) 08705-500-900 (Стандартно гаранционно обслужване) (Английски)
САЩ	1-800-426-7378 (Английски)
Уругвай	000-411-005-6649 (Испански)
Венецуела	0-800-100-2011 (Испански)
Вьетнам	За северната част и Ханой: 84-4-843-6675 За южната част и Хо Ши Мин: 84-8-829-5160 (Английски, Вьетнамски)

Приложение А. Гаранционна информация

Това Приложение осигурява информация за гаранционния период и типа на гаранционно обслужване, приложимо за вашия Lenovo хардуерен продукт във вашата страна или регион. За сроковете и условията на Lenovo Ограничените гаранционни условия, отнасящи се за вашия Lenovo хардуерен продукт, вижте Глава 3, Гаранционна информация, в *Ръководство за безопасност и гаранция*, доставен с вашия Lenovo хардуерен продукт.

Тип машина	Страна или регион на покупка	Гаранционен период	Типове гаранционно обслужване
7762	САЩ, Канада, Мексико, Бразилия и Австралия	За части и работа - 3 години Батериен модул и Tablet Digitizer Pen - 1 година	3 1
	Латинска Америка, ЕМЕА (Европа, Близък Изток, и Африка), и AP (Тихоокеанска Азия)	За части и работа - 3 години Батериен модул и Tablet Digitizer Pen - 1 година	4 1
	Япония	За части и работа - 1 година Батериен модул и Tablet Digitizer Pen - 1 година	3 1
7763	Всички	За части и работа - 3 години Батериен модул и Tablet Digitizer Pen - 1 година	2 1
7764	САЩ и Канада	За части и работа - 1 година Батериен модул и Tablet Digitizer Pen - 1 година	3 1
7767	САЩ и Канада	За части и работа - 3 години Батериен модул и Tablet Digitizer Pen - 1 година	3 1

Тип машина	Страна или регион на покупка	Гаранционен период	Типове гаранционно обслужване
7768	САЩ, Канада, Мексико, Бразилия, Австралия и Япония	За части и работа - 4 години Батериен модул и Tablet Digitizer Pen - 1 година	3 1
	Латинска Америка, ЕМЕА, и AP	За части и работа - 4 години Батериен модул и Tablet Digitizer Pen - 1 година	4 1
7769	Всички	За части и работа - 4 години Батериен модул и Tablet Digitizer Pen - 1 година	2 1

Забележка: Вашият ThinkPad X61 Tablet компютър се доставя с пет резервни връхчета за X61 Tablet Digitizer Pen. Запазете връхчетата на сигурно място за бъдеща употреба. Връхчетата на писалка не се покриват от гаранцията на дигитайзера или компютъра.

Типове гаранционно обслужване

1. Обслужване Подменями от клиента части ("CRU")

Според CRU обслужването, вашият Сервизен доставчик ще ви доставя CRU, които да се инсталират от вас. Повечето CRU са лесни за инсталиране, докато някои могат да изискват известни технически умения и инструменти. Информацията за CRU и инструкциите за подмяна се доставят с вашия продукт, и са достъпни при заявка от Lenovo по всяко време. Можете да поискате от Сервизния доставчик да инсталира някои CRU според един от другите видове гаранционно обслужване, предназначени за вашия продукт. Инсталирането на външни CRU (като мишки, клавиатури или монитори) е ваша отговорност. Lenovo указва в материалите, доставяни с CRU за подмяна, дали повредената CRU трябва да бъде върната. Когато се изисква връщане, 1) с CRU за подмяна се доставят инструкции за връщане, предплатен етикет за обратна доставка и контейнер, и 2) възможно е да бъдете таксувани за CRU за подмяна, ако вашият Сервизен доставчик не получи дефектиралата CRU до тридесет (30) дни от получаването на подмяната.

2. Обслужване на място

При Обслужване на място вашият Сервизен доставчик ще поправи или подмени продукта на вашето местоположение. Трябва да осигурите подходящо работно място за разглобяване и сглобяване на Lenovo продукта.

За някои продукти, определени поправки може да принудят вашия Сервизен доставчик да изпрати продукта в посочен сервизен център.

3. Обслужване чрез куриер или депо

При Обслужване чрез куриер или депо вашият продукт ще бъде поправен или подменен в обявен сервизен център, като доставката се урежда от вашия Сервизен доставчик. Вие сте отговорни за изключването на продукта. Ще ви бъде осигурен контейнер за доставка за връщането на продукта в посочения сервизен център. Куриер ще вземе вашия продукт, и ще го достави в посочения сервизен център. След поправката или подмяната, Сервизният център ще уреди обратната доставка на продукта до вашето местоположение.

4. Обслужване с доставяне от клиента или по пощата

При Обслужване с доставяне от клиента или по пощата, вашият продукт ще бъде поправен или подменен в обявен сервизен център, като доставката или транспортирането се уреждат от вас. Вие сте отговорни за доставянето или изпращането по пощата, според указаното от вашия Сервизен доставчик, (предплатено, освен ако е указано друго) на подходящо опакования продукт до посочено местоположение. След като продуктът бъде поправен или подменен, ще ви бъде предоставен за прибиране. Неприбирането на продукта може да доведе дотам вашият Сервизен доставчик да се разпорежи с продукта, както намери за добре. За Обслужване по пощата продуктът ще ви бъде върнат за сметка на Lenovo, освен ако вашият Сервизен доставчик е указал друго.

Приложение В. Подменяеми от клиента части (CRU)

Подменяемите от клиента части (CRU) са компютърни части, които могат да се надстройват или подменят от клиента. Има два типа CRU: *вътрешни* и *външни*. Външните CRU са лесни за инсталиране, докато вътрешните CRU изискват известни технически умения, и в някои случаи могат да изискват инструменти като отвертка. Както вътрешните, така и външните CRU могат безопасно да се премахват от клиента.

Подмяната на всички външни CRU е отговорност на клиента. Вътрешните CRU могат да бъдат премахвани и инсталирани от клиенти, или от Lenovo сервизен техник по време на гаранционния период.

Компютърът ви съдържа следните типове външни CRU:

- **Външни CRU (за включване):** Тези CRU се изключват от компютъра. Примерите за такива CRU включват адаптера на захранване и захранващия кабел.
- **Външни CRU с лостчета:** тези CRU имат лостче, което ви помага да премахвате и подмените частта. Примерите за този тип CRU включват главната батерия на преносим компютър и UltraBay устройствата като оптично устройство, устройство с твърд диск, и разширена батерия.

Компютърът ви съдържа следните типове вътрешни CRU:

- **Вътрешни CRU (разположени зад панел за достъп):** Тези CRU са изолирани части в компютъра, които са отделени чрез панел за достъп, придържан най-често от един или два винта. След като панелът бъде премахнат, се вижда само конкретната CRU. Примерите за такива CRU включват модулите памет и устройствата с твърд диск.
- **Вътрешни CRU (разположени в продукта):** Тези CRU са достъпни само чрез отваряне на външната кутия на компютъра. Примерите за тези CRU включват PCI Express Mini Cards и интегрираната клавиатура.

Онлайн *Access Help* осигурява инструкции за подмяна на вътрешни и външни CRU. За да стартирате програмата Access Help, щракнете на **Start**, преместете показалеца на **All Programs**; после на **ThinkVantage**. Щракнете на **Access Help**.

В добавка, Ръководството за обслужване и отстраняване на проблеми (това ръководство) и *Инструкции за настройка* осигуряват инструкции за някои критични CRU.

Ако не можете да достъпите тези инструкции, или ако имате затруднения с подмяната на CRU, можете да използвате всеки от следните допълнителни ресурси:

- Онлайн ръководството за поддръжка на хардуер и Онлайн видеофилмите са достъпни на Web сайта за поддръжка
<http://www.lenovo.com/support/site.wss/document.do?sitestyle=lenovo&Indocid=part-video>.
- Център за поддръжка на клиенти. За телефонните номера на Центъра за поддръжка за вашата страна или регион, вижте “Списък телефони за цял свят” на страница 43.

Забележка: Използвайте само осигурени от Lenovo части. Вижте Глава 3, Гаранционна информация в Ръководство за безопасност и гаранция за гаранционна информация за CRU за вашия тип машина.

Следната таблица предоставя списък на CRU за вашия компютър, и къде да намерите инструкциите за подмяна.

	Ръководство за обслужване и отстраняване на проблеми	Инструкции за настройка	Access Help	Онлайн ръководство за поддръжка на хардуер	Онлайн видео
Външни CRU (за включване)					
Адаптер за променлив ток		X			
Захранващ кабел за адаптер на променлив ток		X			
TrackPoint капачка			X		
Tablet Digitizer Pen			X		
Външни CRU (с лостчета)					
Батерия	X		X	X	X
Скоба за прикрепяне			X	X	X
Вътрешни CRU (зад панел за достъп)					
Устройство с твърд диск	X		X	X	X
Памет	X		X	X	X
Вътрешни CRU (разположени в продукта)					
Клавиатура			X	X	X
Опора за китки			X	X	X
PCI Express Mini Card			X	X	X

	Ръководство за обслужване и отстраняване на проблеми	Инструкции за настройка	Access Help	Онлайн ръководство за поддръжка на хардуер	Онлайн видео
Комуникационна дъщерна карта			X	X	X

Приложение С. Характеристики и спецификации

Компоненти

Процесор

- Вижте системните характеристики на компютъра ви. Можете да направите това, както следва:

Щракнете на **Start**, щракнете с десния бутон на **Computer** (в Windows XP, **My Computer**); после от падащото меню изберете **Properties**.

Памет

- Синхронна динамична памет със свободен достъп и удвоено равнище на данни (DDR) 2

Устройство за съхранение

- 2.5-инчово устройство с твърд диск

Дисплей

Цветният дисплей използва TFT технология:

- Размер: 12.1 инча екран

Разделителна способност:

- LCD: 1024-на-768 или 1400-на-1050
- Външен монитор: До 2048-на-1536
- Управление на яркостта
- Четец на пръстов отпечатък (на някои модели)

Клавиатура

- 89-клавиша, 90-клавиша, или 94-клавиша
- TrackPoint
- Fn клавишна функция
- ThinkVantage бутон
- Бутони за управление на силата на звука

Интерфейс

- Съединител за външен монитор
- Жак за стерео слушалки
- Жак за микрофон
- 3 Universal Serial Bus (USB) съединителя
- IEEE 1394 съединител (на някои модели)
- RJ11 телефонен съединител
- RJ45 Ethernet съединител
- Ultrabay Slim (в опционалния ThinkPad X6 Tablet UltraBase)
- Съединител за докинг станция

Компоненти

PC Card гнездо

- Type II PC Card

Оптическо устройство

- CD-ROM, DVD-ROM, Combo или Multi-Burner устройство в опционалния ThinkPad X6 Tablet UltraBase, в зависимост от модела

Безжични характеристики

- Интегрирана безжична LAN (на някои модели)
- Интегриран *Bluetooth* (на някои модели)
- Интегрирана безжична WAN (на някои модели)

Четец на цифрови носители

- Гнездо за Secure Digital (SD) карта

Спецификации

Размер

- Ширина: 274 мм
- Дълбочина: 241.3 до 266.7 мм, в зависимост от типа батерия
- Височина: 25.4 до 33.0 мм

Среда

- Максимална височина без херметизация: 3048 м (10,000 фута)
- Температура
 - На височини до 2438 м (8000 ft)
 - При работа: 5°C до 35°C (41°F до 95°F)
 - Нефункциониращ: 5°C до 43°C (41°F до 109°F)
 - На височини над 2438 м (8000 ft)
 - Максимална температура при работа в нехерметизирана среда: 31.3°C (88° F)

Забележка: Когато зареждате батерийния модул, температурата му трябва да бъде поне 10°C (50°F).

- Относителна влажност:
 - Работна: 8% до 80%
 - Неработна: 5% до 95%

Отделяне на топлина

- 65 W (222 Btu/hr) максимум

Източник на захранване (адаптер за променлив ток)

- Синусоидално напрежение с честота 50 до 60 Hz
- Входно измеряване на адаптера на променлив ток: 100-240 V променлив ток, 50 до 60 Hz

Батериен модул

- ThinkPad X60 Tablet 4 клетъчен Литиево-Йонен (Li-Ion) батериен модул
 - Номинален волтаж: 14.4 V прав ток
 - Капацитет: 2.0 АН
- ThinkPad X60 Tablet 8 клетъчен Литиево-Йонен (Li-Ion) батериен модул
 - Номинален волтаж: 14.4 V прав ток
 - Капацитет: 4.55 АН

Живот на батерията

- За оставащите проценти захранване на батерията, вижте скалата на Power Manager в системната област.

Операционна система

- За операционни системи, поддържащи компютъра ви, вижте <http://www.lenovo.com/think/support>.

Приложение D. Бележки

Бележки

Lenovo може да не предлага разискваните в този документ продукти, услуги или компоненти, във всички страни. За информация, свързана с продуктите, услугите и компонентите, разпространявани в района, където се намирате, се консултирайте с местния представител на Lenovo. Споменаването на продукт, програма или услуга на Lenovo не е предназначено да твърди или внушава, че само този продукт, програма или услуга на Lenovo могат да бъдат използвани. Всеки функционално еквивалентен продукт, програма или услуга, които не нарушават правата върху интелектуалната собственост на Lenovo, може да бъде използван като замяна. Независимо от това отговорност на потребителя е да прецени и провери работата на всеки друг продукт, програма или услуга.

Възможно е Lenovo да има патенти или заявки за патенти относно обекти, споменати в този документ. Предоставянето на този документ не дава право на никакъв лиценз върху тези патенти. Може да изпращате писмени запитвания за патенти на адрес:

*Lenovo (United States), Inc.
1009 Think Place - Building One
Morrisville, NC 27560
U.S.A.
Attention: Lenovo Director of Licensing*

LENOVO ПРЕДОСТАВЯ ТАЗИ ПУБЛИКАЦИЯ “КАКВАТО Е” БЕЗ КАКВАТО И ДА БИЛО ГАРАНЦИЯ, БИЛА ТЯ ЯВНА ИЛИ НЕЯВНА, ВКЛЮЧИТЕЛНО, НО НЕ САМО, НЕЯВНИТЕ ГАРАНЦИИ ЗА НЕНАРУШЕНИЕ, ПРОДАВАЕМОСТ ИЛИ ПРИГОДНОСТ ЗА ОПРЕДЕЛЕНА ЦЕЛ. Някои юрисдикции не позволяват отклоняването на явни или неявни гаранции при определени сделки, следователно, това изявление може да не се отнася за вас.

Настоящата информация е възможно да включва технически неточности и печатни грешки. В настоящата информация периодично се правят изменения; тези изменения ще бъдат включени в нови издания на публикацията. Lenovo може да прави подобрения или изменения в продукта(-ите) или програмата(-ите), описани в тази публикация, по всяко време и без предизвестие.

Описаните в този документ продукти не са предназначени за използване в имплантанти или други животоподдържащи приложения, при които отказът може да доведе до увреждания или смърт на хора. Информацията, съдържаща се в този документ, не засяга и не променя продуктовете спецификации или гаранции на Lenovo. Нищо в този документ не следва да се възприема като изричен или подразбиращ се лиценз или освобождаване от отговорност по

отношение на правата върху интелектуалната собственост на Lenovo или трети страни. Цялата съдържаща се в този документ информация е получена в конкретна среда, и е представена като илюстрация. Резултатът, получен в други работни среди, може да варира.

Lenovo може да използва или да разпространява информацията, получена от вас, както сметне за необходимо, без от това да възникнат никакви задължения към вас.

Споменаването в настоящата публикация на Web сайтове, които не са свързани с Lenovo, е направено за ваше удобство, но в никакъв случай не служи като гаранция за информацията, предоставена в тези Web сайтове. Материалите в тези веб-сайтове не са част от документацията на този продукт на Lenovo и тяхното използване е на ваша отговорност.

Всякакви данни за производителност, приведени тук, са получени в контролирана среда. Следователно, резултатите, получени във всяка друга работна среда, може да се различават значително. Някои измервания са направени на системи от ниво разработка и няма гаранция, че резултатите от тези измервания ще бъдат същите на общодостъпни системи. Освен това, някои показатели може да са изведени чрез екстраполиране. Възможно е действителните резултати да варират. Потребителите на този документ трябва да проверят приложимите данни за тяхната конкретна среда.

Бележки за електронно излъчване

Следната информация се отнася за ThinkPad X61 Tablet, тип на машина 7762, 7763, 7764, 7767, 7768, и 7769.

Декларация на Федералната комисия за комуникации (FCC)

Това оборудване е изпитано и съответства на ограниченията за цифрови устройства от клас B, съобразно Част 15 от правилата на FCC. Тези ограничения са разработени, за да се осигури приемлива защита срещу вредни въздействия при инсталация в жилище. Това оборудване генерира, използва и може да излъчва радиочестотна енергия, и ако не е инсталирано и използвано в съответствие с инструкциите, може да причини вредни смущения на радио комуникациите. Няма гаранция обаче, че при дадена инсталация няма да възникнат смущения. Ако това оборудване причинява вредни смущения на радио или телевизионно приемане, което може да бъде определено чрез включване и изключване на оборудването, потребителят се насърчава да опита да коригира смущението чрез една или повече от следните мерки:

- Преориентиране или преместване на антената на приемника.
- Увеличаване на разстоянието между оборудването и антената.

- Свързване на оборудването към контакт от верига, различна от тази, към която е свързан приемникът.
- Консултирайте се с оторизиран дилър или сервизен представител за помощ.

За да се покрият ограниченията за излъчване на FCC, трябва да се използват правилно екранирани и заземени кабели и съединители. Подходящи кабели и съединители могат да бъдат закупени от оторизирани от Lenovo дилъри. Lenovo не е отговорна за всякакви радио- и телевизионни смущения, причинени от използването на различни от препоръчаните кабели или съединители, или от неоторизирани модификации или изменения на това оборудване. Неоторизирани изменения и модификация могат да направят недействително правото на потребителя да ползва оборудването.

Това устройство е съобразено с Част 15 от правилата на FCC. Работата е подчинена на следните две условия: (1) това устройство не трябва да причинява вредни смущения, и (2) това устройство трябва да приема всяка получена намеса, включително намеса, която би могла да причини нежелан резултат.

Отговорна страна:

Lenovo (United States) Incorporated
1009 Think Place - Building One
Morrisville, NC 27560
Telephone: 1-919-294-5900



Изявление за съответствие с изискванията за излъчване Клас В на Industry Canada

Този цифров апарат от Клас В съответства на канадския ICES-003.

Avis de conformité à la réglementation d'Industrie Canada

Cet appareil numérique de la classe B est conforme à la norme NMB-003 du Canada.

Изявление за съответствие с EMC Директива на Европейския съюз

Този продукт е в съответствие с изискванията на Директива 89/336/ЕЕС на Съвета на Европейската общност за хармонизиране на законите за електромагнитната съвместимост на страните членки. Lenovo не може да приеме отговорност за несъответствие спрямо изискванията за опазване на околната среда, което произлиза от препоръчвана модификация на продукта, включително оборудването му с не-Lenovo допълнителни карти.

Този продукт е тестван и намерен за съответстващ на ограниченията за Клас В информационно оборудване според CISPR 22/Европейски стандарт EN 55022. Ограниченията за оборудване от Клас В са извлечени за типични жилищни среди, за да бъде осигурена разумна защита срещу смущения с лицензирани комуникационни устройства.

За да бъде намален потенциалът за причиняване на смущения на радио и телевизионни комуникации, както и на друго електрическо или електронно оборудване, трябва да бъдат използвани правилно екранирани и заземени кабели и съединители. Такива кабели и съединители могат да бъдат закупени от оторизирани от Lenovo дилъри. Lenovo не може да приеме отговорност за каквото и да е смущение, причинено от използването на различни от препоръчаните кабели и съединители.

VCCI заявление за Клас В за Япония

この装置は、情報処理装置等電波障害自主規制協議会（VCCI）の基準に基づくクラスB情報技術装置です。この装置は、家庭環境で使用することを目的としていますが、この装置がラジオやテレビジョン受信機に近接して使用されると、受信障害を引き起こすことがあります。

取扱説明書に従って、正しい取り扱いをして下さい。

EU WEEE изявления

Маркировката за Отпадъчно електрическо и електронно оборудване (WEEE) се прилага само за страни в Европейския съюз (ЕС) и Норвегия. Устройствата са обозначени в съответствие с Европейската директива 2002/96/ЕС, касаеща отпадъчното електрическо и електронно оборудване (WEEE). Директивата определя рамките за връщането и рециклирането на използвани устройства, както е приложимо в рамките на Европейския съюз. Този етикет се поставя на различни продукти като указание, че продуктът не подлежи на изхвърляне, а на връщане в края на жизнения си цикъл според тази Директива.

Потребителите на електрическо и електронно оборудване (EEE) с WEEE маркировка според Анекс IV на WEEE Директивата не трябва да изхвърлят EEE на края на жизнения им цикъл като несортирани общински отпадъци, а да използват насоките за събиране за връщане, рециклиране и възстановяване на WEEE с цел да се намалят възможните EEE ефекти върху околната среда и човешкото здраве поради наличието на опасни вещества. За допълнителна информация относно WEEE идете на: <http://www.lenovo.com/lenovo/environment>.

Забележка за потребителите в САЩ

Информация за перхлорат за Калифорния:

Продуктите, съдържащи CR (манганов диоксид) литиеви батерии могат да съдържат перхлорат.

Перхлоратен материал — може да се налага специално боравене.
Вижте <http://www.dtsc.ca.gov/hazardouswaste/perchlorate>.

Оферта за софтуер IBM Lotus

Относно офертата за купувачи на ThinkPad компютри с Windows XP: Като квалифициран купувач на ThinkPad компютър получавате единичен ограничен лиценз за софтуер за Lotus Notes[®] “самостоятелен” клиент, и единичен лиценз за софтуера Lotus[®] SmartSuite[®]. Тези лицензи ви упълномощават да инсталирате и използвате този софтуер на своя нов ThinkPad компютър, като използвате една от следните опции:

Относно офертата за купувачи на ThinkPad компютри с Windows Vista: Като квалифициран купувач на ThinkPad компютър с Windows Vista операционна система, получавате единичен ограничен лиценз за софтуер за Lotus Notes “самостоятелен” клиент. Този лиценз ви упълномощава да инсталирате и използвате този софтуер на своя нов ThinkPad компютър, като използвате една от следните опции:

- **Носителите за този софтуер не са включени в тази оферта. Ако все още нямате подходящите Lotus Notes Client или Lotus SmartSuite софтуерни носители,** можете да поръчате компакт-диск и да инсталирате софтуера на компютъра си. За повече информация вижте “За да поръчате компакт-диск” на страница 66.
- **Ако вече имате лицензирано копие на софтуера,** получавате правото да направите и използвате едно допълнително копие на софтуера, който имате.

Относно IBM Lotus Notes: Със самостоятелния си Notes клиент с ограничена употреба можете да интегрирате най-важните си съобщителни, кооперативни и за управление на персоналната информация (PIM) ресурси — като e-mail, календар, списък задачи — което ви позволява да ги достъпвате, докато сте свързани или не с мрежата си. Самостоятелният лиценз не включва правото да достъпвате[®] Lotus Domino[®] сървъри; този самостоятелен лиценз обаче може да бъде надстроен до пълен Notes лиценз с намаление на цената. За повече информация посетете <http://www.lotus.com/notes>.

Относно IBM Lotus SmartSuite: Lotus SmartSuite съдържа мощни приложения с времеспестяващи характеристики, които ви улесняват в работата ви, и ви водят през отделните действия.

- Lotus Word Pro[®] – текстообработваща програма

- Lotus 1-2-3[®] – електронна таблица
- Lotus Freelance Graphics[®] – презентационна
- Lotus Approach[®] – база данни
- Lotus Organizer[®] – управление на време, контакти и информация
- Lotus FastSite[®] – Web редактиране
- Lotus SmartCenter – мениджър на Internet информация

Поддръжка на клиента: За информация за поддръжка и телефонни номера за помощ при началното инсталиране на софтуера, посетете <http://www.lenovo.com/think/support>. За да закупите техническа поддръжка отвъд началната помощ при инсталиране, посетете <http://www.lotus.com/passport>.

Международен договор за лицензиране на програми: Софтуерът, лицензиран по тази оферта, не включва софтуерните надстройки или техническа поддръжка, и е предмет на условията на IBM Международния договор за лицензиране на програми (IPLA), който придружава този софтуер. Вашата употреба на програмите Lotus SmartSuite и Lotus Notes, описана в тази оферта, включва приемане на условията на тази Оферта и на IPLA. За допълнителна информация, касаеща IBM IPLA, посетете <http://www.ibm.com/software/sla/slabdb.nsf>. Тези програми не са за препродаване.

Доказателство за покупка: Доказателството за покупка на квалифицирания ThinkPad компютър, както и този документ за Оферта следва да бъдат запазени като доказателство за упълномощаване.

Закупуване на надстройки, допълнителни лицензи и техническа поддръжка

Софтуерните надстройки и техническата поддръжка са достъпни срещу заплащане чрез IBM Passport Advantage[®] програмата. За информация относно закупуването на допълнителни лицензи за Notes, SmartSuite, или други Lotus продукти, посетете <http://www.ibm.com> или <http://www.lotus.com/passport>.

За да поръчате компакт-диск:

Важно: Според тази Оферта, можете да поръчате по един CD носител на лиценз. Ще е необходимо да предявите 7 цифрения серийен номер на новия ThinkPad компютър, който сте закупили. Компакт-дискът се осигурява без допълнително заплащане; това не отменя приложимите данъци, такси и заплащане на доставка, които могат да бъдат наложени от местните власти. Моля, отпуснете 10 до 20 работни дни от приемането на заявката ви за доставка.

–В САЩ или Канада:

Обадете се на 800-690-3899

–В страните от Латинска Америка:

Чрез Internet: <http://smartsuite.modusmedia.com>

Пощенски адрес:

IBM - Lotus Notes and SmartSuite Program

Modus Media International

501 Innovation Avenue
Morrisville, NC, USA 27560

Факс: 919-405-4495

За запитвания за поръчка, се свържете на:
smartsuite_ibm@modusmedia.com

–В страните от Европа:

Via the Internet: <http://ibm-apel.modus.com/>

Пощенски адрес:

Lotus Fulfillment, ModusLink Kft. 1222 Budapest,
Nagytetenyi ut 112
Hungary

За запитвания за поръчка, се свържете на:
ibm_smartsuite@modusmedia.com

–В страните от Тихоокеанска Азия:

Чрез Internet: <http://smartsuite.modusmedia.com>

Пощенски адрес:

IBM - Lotus Notes and SmartSuite Program
Modus Media International
eFulfillment Solution Center
750 Chai Chee Road
#03-10/14, Technopark at Chai Chee,
Singapore 469000

Факс: +65 6448 5830

За запитвания за поръчка, се свържете на:
Smartsuiteapac@modusmedia.com

Търговски марки

Следните термини са търговски марки на Lenovo в САЩ, други страни, или и двете:

Lenovo
ThinkPad
PS/2
Rescue and Recovery
ThinkVantage
ThinkPad
TrackPoint
Ultrabay
UltraBase

Следните термини са търговски марки на International Business Machines Corporation в САЩ, други страни, или и двете:

IBM (използвано под лиценз)
Lotus
1-2-3
Approach
Domino

Lotus FastSite
Freelance Graphics
Lotus Notes
Notes
Lotus Organizer
SmartSuite
Word Pro
Passport Advantage

Microsoft, Windows и Windows Vista са търговски марки на Microsoft Corporation в САЩ, други страни, или и двете.

Други имена на компании, продукти или услуги могат да бъдат търговски марки или сервизни марки на други.

Индекс

А

Access Help 1

В

BIOS Setup Utility 29

F

FCC заявление 62

Р

PC-Doctor for Windows 13

Productivity Center 1

R

Rescue and Recovery 31

T

Tablet Digitizer Pen

съвети 5

ThinkVantage бутон 2

W

Web

помощ 41

Б

батерия

подмяна 33

проблеми 26

Бъдете внимателни към компютъра си 4

В

важни съвети 3

възстановяване на данни 32

възстановяване на фабрично

съдържание 31

Г

гаранционна информация 13, 49

грешки без съобщения 20

грижа за вашия компютър 3

Д

диагностициране

система 14

устройство с твърд диск 13

диагностициране на проблеми 13

дискове за възстановяване 12

дисплей на компютъра

почистване 8

Е

екран на компютъра

проблеми 24

З

забележка

за околна среда в ЕС 64

за потребители в САЩ 65

Забележка за разпоредби 1

забележки 61

И

Използвайте внимателно вашия

компютър 3

Инструкции за настройка 1

К

капак на компютъра

почистване 7

клавиатура

почистване 8

проблеми 21

компоненти 57

конфигурационна настройка 29

М

Международно гаранционно
обслужване 43

Н

надстройване
устройства 12
устройство с твърд диск 35
намиране на информация 1
носене на компютъра 4
носители за съхранение
боравене 5

О

опции за възстановяване 31
отстраняване 15

П

памет
подмяна 38
парола
задаване 5
проблеми 21
Подменяема от клиента част (CRU)
списък на частите 53
подмяна
батерия 33
памет 38
помощ
в Web 41
Център за поддръжка на клиенти 41
помощ и сервиз 41
почистване
дисплей на компютъра 8
капак на компютъра 7
клавиатура 8
чувствителна повърхност 8
предотвратяване на проблеми 12
предпазни мерки за безопасност 12
проблеми
батерия 26
диагностициране 13
екран на компютъра 24
клавиатура 21
отстраняване 15
парола 21
посочващо устройство 22
режим на сън 22

проблеми (*продължение*)
режим на хибернация 22
стартiranje 29
управление на захранването 22
устройство с твърд диск 27
четец на пръстови отпечатащи 28
проблеми при стартиране 29
проблеми с посочващото устройство 22
Прочетете първо v

Р

разни проблеми 29
разрешаване на проблеми 11, 12
режим на сън
проблеми 22
режим на хибернация
проблеми 22
режим таблет
съвети 5
Ръководство за безопасност и
гаранция 1

С

спецификации 58
съвети, важни 3
съобщения за грешки 15

Т

търговски марки 67

У

управление на захранването
проблеми 22
устройства
боравене 5
устройство с твърд диск
надстройване 35
проблем 27

Ф

фабрично съдържание
възстановяване 31

Х

характеристики и спецификации 57

хардуерни компоненти 12

хардуерни спецификации 12

Ц

Център за поддръжка на клиенти 13, 41,

43

Ч

често задавани въпроси 12

четец на пръстови отпечатъци 57

грижа 8

проблеми 28

чувствителна повърхност

почистване 8

съвети 6

Номер: 42X3503

Отпечатано в Китай

(1P) P/N: 42X3503

