



ThinkPad® T40 シリーズ 使用上の注意と問題判別

ご注意

本書および本書で紹介する製品をご使用になる前に、 vii ページの『重要な安全上の注意』、43 ページの『付録 A. ワイヤレスに関する情報』、47 ページの『付録 B. 保証について』、および71 ページの『付録 D. 特記事項』に記載されている情報をお読みください。

情報処理装置等電波障害自主規制協議会 (VCCI) 表示

電波障害自主規制 届出装置の記述

この装置は、情報処理装置等電波障害自主規制協議会 (VCCI) の基準に基づくクラス B 情報技術装置です。この装置は、家庭環境で使用することを目的としていますが、この装置がラジオやテレビジョン受信機に近接して使用されると、受信障害を引き起こすことがあります。

取扱説明書に従って正しい取り扱いをしてください。

第1刷 2005.2

この文書では、平成明朝体™W3、平成明朝体™W7、平成明朝体™W9、平成角ゴシック体™W3、平成角ゴシック体™W5、および平成角ゴシック体™W7を使用しています。この(書体*)は、(財)日本規格協会と使用契約を締結し使用しているものです。フォントとして無断複製することは禁止されています。

注* 平成明朝体™W3、平成明朝体™W7、平成明朝体™W9、平成角ゴシック体™W3、平成角ゴシック体™W5、平成角ゴシック体™W7

© Copyright International Business Machines Corporation 2005. All rights reserved.

© Copyright IBM Japan 2005

目次

安全に正しくお使いいただくために	v	バッテリーの問題	25
安全に正しくお使いいただくために	v	ハードディスク・ドライブの問題	26
絵表示について	v	始動時の問題	27
危険/注意ラベルの表示について	v	指紋認証の問題	28
		その他の問題	29
重要な安全上の注意	vii	IBM BIOS Setup Utility の開始	32
即時アクションを必要とする状態	vii	初期インストール済みソフトウェアのリカバリー	33
一般的な安全上の注意事項	viii	ハードディスク・ドライブのアップグレード	34
保守作業	viii	バッテリーの交換	37
電源コードおよび電源アダプター	ix		
延長コードおよび関連デバイス	ix	第 3 章 サービス体制	39
プラグおよびコンセント	ix	サービス体制	40
電池 (バッテリー)	x	インターネットでのヘルプの入手	40
熱および製品の通気	xi	IBM に電話をかける	40
CD および DVD ドライブの安全	xii	海外におけるヘルプの入手	41
その他の安全上の注意	xiii		
レーザー規格に関する記述	xvi	付録 A. ワイヤレスに関する情報	43
		ワイヤレス・インターオペラビリティ	43
ユーザーのための重要事項	xix	使用環境および快適に使用するために	43
ユーザーのための重要規則事項	xix	アメリカ合衆国およびカナダにおいてご使用 になる場合の注意	44
ハードディスク容量に関する情報	xix	「Extended Channel Mode (拡張チャネル モード)」 を使用可能にする	45
Access IBM を使用した情報の検索	xxi		
第 1 章 ThinkPad の概要	1	付録 B. 保証について	47
ThinkPad の外観	2	保証の内容と制限 Z125-4753-08 04/2004	47
機能	3	第 1 章 - 共通条項	47
仕様	4	第 2 章 - 各国固有の条項	51
ThinkPad の取り扱い	5	第 3 章 - 保証情報	64
		Guarantee supplement for Mexico	66
第 2 章 問題が起こったら....	9	付録 C. お客様での取替え可能部品 (CRU)	69
問題の診断	10		
問題判別	10	付録 D. 特記事項	71
エラー・メッセージ	10	日付データの処理について	72
メッセージで表示されないエラー	15	Web サイト・アドレスの参照	72
パスワードの問題	17	Electronic emission notices	72
電源ボタンの問題	17	製品に関する注意事項	74
キーボードの問題	18	環境配慮に関して	74
UltraNav の問題	19	商標	75
スタンバイ状態または休止状態 (ハイバネーション・モード) の問題	20		
液晶ディスプレイの問題	24		

索引 77



安全に正しくお使いいただくために

安全に正しくお使いいただくために

本製品を安全に正しくご使用いただくために、このガイドには安全表示が記述されています。このガイドを保管して、必要に応じて参照してください。

絵表示について

本製品を正しくご使用いただき、ユーザーや他の人々への危害や財産への損害を未然に防止するために、このガイドおよび本製品への安全表示については、以下の絵表示をしています。

 危険	この表示を無視して誤った取り扱いをすると、人が死亡または重傷を負う可能性がある危険が存在する内容を示しています。
 注意	この表示を無視して誤った取り扱いをすると、人が障害を負う可能性が想定される内容または物的損害の発生が想定される内容を示しています。

危険/注意ラベルの表示について

本製品の外部または内部に黄色地に黒文字で表示されているラベルがあるときは、安全上に関する危険または注意ラベルです。必ず表示の指示に従ってください。

このガイドに記述されている以外に、危険または注意ラベルによる表示がある場合は（たとえば製品上）、必ずそのラベルの表示による指示に従ってください。

重要な安全上の注意

この情報は、IBM® パーソナル・コンピューターを安全にご使用いただく上で役立ちます。IBM コンピューターに付属しているすべての情報に従い、保存してください。本書に記載されている情報は、購入契約の条件またはIBM 保証の内容と制限を変更するものではありません。

IBM にとって、お客様の安全は重要です。当社製品は、安全かつ有効なものとして開発されています。しかしながら、パーソナル・コンピューターは電子デバイスです。電源コード、電源アダプター、およびその他の機構により (特に誤用された場合)、身体または資産を損傷する可能性のある、安全上の危険性が生じる場合があります。こういった危険性を減らすために、製品に付属の指示に従い、製品および操作手順に示されているすべての警告をよく読み、本書に記載されている情報を慎重にお読みください。本書に記載の情報に慎重に従うことにより、人体の損傷から身体を保護し、より安全なコンピューター作業環境を実現できます。

注: この情報には、電源アダプターおよび電池への言及も含まれています。 IBM では、携帯用パーソナル・コンピューターのほか、一部の製品 (スピーカー、モニターなど) は、外部電源アダプター付きで出荷しています。そのような製品をお持ちの場合、この情報が適用されます。また、ご使用のコンピューター製品には、マシンのプラグが抜かれているときにもシステム・クロックに電源を供給するコイン・サイズの電池が内蔵されている場合がありますので、電池の安全上の注意はすべてのコンピューターに適用されます。

即時アクションを必要とする状態

製品は、誤用または怠慢により損傷を受ける可能性があります。製品の損傷によっては、製品を検査し、必要なら、認可された技術担当者によって修理されるまで使用できなくなるほど重大なものがあります。

どの電子デバイスでも同じですが、製品の電源がオンになっているときには、慎重に取り扱ってください。極めてまれなことですが、マシンから臭気があったり、煙または火花が出ることがあります。あるいは、はじけるような音、ひび割れるような音、またはシューというような音が聞こえる場合があります。これらの状態は、内部の電子コンポーネントが障害を起こしたにもかかわらず、安全かつ制御された方法で処理されたことを意味しているだけの場合もあります。あるいは、潜在的な安全上の問題を示している場合もあります。しかし、危険を侵したり、状態をご自分で診断しようとししないでください。

損傷または消耗、あるいは危険の徴候がないか、ご使用のコンピューターおよびそのコンポーネントを頻繁に点検してください。コンポーネントの状態に疑問がある場合は、その製品を使用しないでください。IBM サービス・センターまたは製品の製造メーカーに連絡して、製品の点検方法を指示してもらい、必要なら、修理を依頼してください。

以下に列記する、めったに起こらない状態が発生した場合、またはご使用の製品に安全上の懸念がある場合は、製品の使用を中止し、電源および通信回線からプラグを引き抜いて、IBM サービス・センターに連絡して詳しい指示を受けてください。

- 電源コード、プラグ、電源アダプター、延長コード、サージ保護器、または電源機構が、ひび割れている、壊れている、または損傷している。
- オーバーヒート、煙、火花、または火災の痕跡がある。
- 電池の損傷（ひび割れ、へこみ、折れじわ）、電池からの放電、または電池での異物の堆積がある。
- 製品から、はじけるような音、ひび割れるような音、またはシューというような音が聞こえたり、強い臭気がある。
- 液体が流出した、あるいは物体がコンピューター製品、電源コード、または電源アダプターの上に落下した痕跡がある。
- コンピューター製品、電源コード、または電源アダプターが水にさらされたことがある。
- 製品が落下したか、または損傷したことがある。
- 操作指示に従っても、製品が正常に動作しない。

注: IBM 以外の製品（延長コードなど）に上記の状態が見られる場合は、その製品の使用を中止し、製品の製造メーカーに連絡して、詳しい指示を受けるか、または適切な代替品を入手してください。

一般的な安全上の注意事項

けがおよび物的損害の危険性を低減するために、必ず、下記の予防措置を取ってください。

保守作業

IBM サービス・センターからの指示がない限り、ご自分で製品の保守作業を試みないでください。ご使用の特定の製品の修理を承認されている、IBM により認可されたサービス提供者のみをご利用ください。

注: お客様が一部の部品をアップグレードまたは取り替えることができます。このような部品は、お客様による交換が可能な部品または CRU と言います。IBM は CRU がそういうものとして明白に特定し、お客様による CRU 部品の交換作業に該当する場合に説明付きの資料を提供します。お客様がこのような交換作業を行う場合は、すべての手順を厳守する必要があります。必ず、電源をオフにし、すべての給電部から製品のプ

ラグを外してから、CRU 部品の交換作業を行ってください。何か疑問点または懸念がある場合は、IBM サービス・センターに連絡してください。

電源コードおよび電源アダプター

電源コードおよび電源アダプターは、製品の製造メーカーから提供されたものだけをご使用ください。電源コードおよび電源アダプターは、この製品専用です。他の電気機器には使用しないでください。

電源アダプターまたその他のオブジェクトの周囲に電源コードを巻き付けしないでください。コードに負荷がかかり、コードのすり切れ、ひび割れ、しわなどの原因となります。このような状態は、安全上の問題となる可能性があります。

電源コードは、その上を人が踏んだり、物が通ったり、あるいは物体に挟まれたりしないように敷設してください。

コードおよび電源アダプターに、液体がかからないようにしてください。例えば、コードや電源アダプターを、流し台、浴槽、便器の近くや、液体洗剤を使って清掃される床に放置しないでください。液体は、特に誤用によりコードまたは電源アダプターに負荷がかかっている場合、ショートの原因となります。液体が原因で電源コード端子またはアダプターのコネクター端子（あるいはその両方）が徐々に腐食し、最終的にオーバーヒートを起こす場合があります。

電源コードおよび信号ケーブルは正しい順序で接続し、すべての電源コードが確実に接続され、プラグがコンセントに完全に差し込まれていることを確認してください。

AC 入力ピンに腐食が出ていたり、AC 入力ピンまたは電源アダプターのどこかにオーバーヒートの痕跡がある（プラスチックの変形）、あるいはその両方に該当する電源アダプターは使用しないでください。

どちらかの端の電気接触部分に腐食またはオーバーヒートの痕跡がある電源コードや、なんらかの損傷を受けたと考えられる電源コードを使用しないでください。

延長コードおよび関連デバイス

ご使用の延長コード、サージ保護器、無停電電源装置、および電源タップが製品の電気要件を満たしたものであることを確認してください。それらのデバイスが過負荷にならないようにしてください。電源タップを使用した場合、負荷が電源タップの入力定格値を超えてはなりません。電力負荷、電源要件、入力定格値について疑問がある場合は、電気技術者に詳細を問い合わせてください。

プラグおよびコンセント

コンピューター機器で使用する予定のコンセント（電源コンセント）が損傷または腐食しているように思われる場合は、資格のある電気技術者が交換するまで、コンセントを使用しないでください。

プラグを曲げたり、改変しないでください。プラグに損傷がある場合は、製造メーカーに連絡して、交換品を入手してください。

製品によっては、3 ピンプラグが装備されている場合があります。このプラグは、接地したコンセントにのみ適合します。これは、安全機構です。この安全機構を接地されていないコンセントに差し込むことによってこの機構を無効にしないでください。プラグをコンセントに差し込めない場合は、電気技術者に連絡して承認済みコンセント・アダプターを入手するか、またはこの安全機構に対応できるコンセントと交換してもらってください。コンセントが過負荷にならないようにしてください。システム負荷全体が、分岐回路レーティングの 80 % を超えてはなりません。電力負荷および分岐回路レーティングについて疑問がある場合は、電気技術者に詳細を問い合わせてください。

ご使用のコンセントが適切に配線されており、容易に手が届き、機器の近くにあることを確認してください。コードに負荷がかかるほどいっぱいコードを伸ばさないでください。

コンセントへの機器の接続および切断は、慎重に行ってください。

電池 (バッテリー)

リチウムイオン・バッテリーについての重要事項

リチウムイオン・バッテリーがオーバーヒートまたはショートした場合、バッテリー・セル内部の圧力と温度が上昇します。セルは、弁からガスの圧力を放出するように設計されています。この設計は、重要な安全の機能です。

IBM では、携帯用コンピューターに取り付けられたリチウムイオン・バッテリーがオーバーヒートしたり弁が作動するという報告をお客様からいただいております。この現象が起こる直前に、シューというような音、はじけるような音、またはひび割れるような音がしたという報告もあります。バッテリーから、煙、火花、時には炎が出る可能性もあります。また、高温になったバッテリー・パックの熱で携帯用コンピューターの底面が変形する恐れがあります。極端な場合には、熱でコンピューター底面に穴があくこともあります。これらの事例は、IBM 製品または携帯用パーソナル・コンピューターに限ったことではありません。

安全については、IBM Safe and Effective Computing の Web サイト <http://www.pc.ibm.com/us/safecomp.html> (英語のサイトです) に定期的にアクセスして、最新情報をご覧ください。多くの携帯用パーソナル・コンピューターには、充電式バッテリー・パックが取り付けられています。

携帯用またはデスクトップ・パーソナル・コンピューターには、マシンが AC 電源に接続されていない際にシステム・クロックに電源を供給するための、コイン型内蔵バッテリーが搭載されています。以下は、それらすべてのバッテリーに適用する情報です。

- バッテリー・パックやバッテリー・チャージャーは、ご使用の製品に対応する IBM 純正品のみをお使いください。

- バッテリーの充電および使用については、ご使用の製品に付属のマニュアルに従ってください。
- バッテリーを開けたり、保守しないでください。保守が必要な場合は、IBM サービス・センターに連絡してください。
- バッテリーを押しつぶしたり、へこませたり、焼却しないでください。また、端子部分をショートさせないでください。
- バッテリーに液体がつかないようにしてください。
- バッテリーの取り付け部分、電気コネクタ、ウルトラベイなどの付近は常にきれいにして、とくに金属の破片などが付かないようにしてください。
- バッテリーが損傷している場合、バッテリーが放電しきってしまった (完全放電) 場合、またはバッテリーのリード線に異物が溜まっていることに気付いた場合は、そのバッテリーの使用を止め、IBM 純正の交換品を入手してから、問題のあるバッテリーを適切に処分してください。
- 携帯用パーソナル・コンピューター用充電式バッテリーは、定期的に充電・放電を行うと、パフォーマンスが向上し、寿命も長くなります。充電・放電は、コンピューターをバッテリー・モードでバッテリー低下アラームが鳴るまで使用してからバッテリーを 100% まで充電することを含みます。バッテリーを長期間、完全放電したままにしておかないでください。(これを「過放電」と呼びます。)
- バッテリーを長期間使用しないと、過放電になる場合があります。こうなるとバッテリー寿命が短くなり、さらにショートの大危険性が高まります。このような問題を防ぐためには、予備のバッテリーも含めて定期的に充電してください。少なくとも 6 ヶ月に 1 回、バッテリー容量の 40 % 程度の充電をお勧めします。
- バッテリーが充電されていないか、長期間バッテリー・モードで作動していないか、またはバッテリー・インジケーターが赤の場合 (一部のモデル) は、そのバッテリーの使用を中止し、IBM 純正のバッテリーと交換してください。バッテリー・バック無しでコンピューターを使用中にパフォーマンスの低下が気になる場合は、交換用のバッテリーを受領するまで、AC アダプターで電源を供給してください。もし、新しいバッテリーと交換してもパフォーマンスが向上しない場合は、IBM サービス・センターに連絡してください。

熱および製品の通気

コンピューターは、電源がオンのとき、および電池の充電中は発熱します。ノートブック PC も、コンパクト・サイズであるためかなりの熱を発生します。必ず、下記の基本的な予防措置を取ってください。

- コンピューターの動作中または電池の充電中に、長時間にわたって、コンピューターの底面をひざや身体の一部に接触させたままにしないでください。コンピューターは、通常の操作時にも発熱します。身体と長時間接触させていると、不快感の原因となり、やけどになる可能性もあります。
- 可燃物の近くや、爆発の可能性のある環境でコンピューターを作動させたり、電池を充電しないでください。

- 製品には、安全、快適、かつ信頼性の高い操作を実現するために、通気スロット、ファン、またはヒートシンク (あるいは、それらすべて) が装備されています。これらの機構は、ベッド、ソファ、カーペット、その他の柔かい面に置くと、気付かぬうちに塞がれてしまうことがあります。これらの機構を、塞いだり、覆ったり、使用不能にしないでください。

CD および DVD ドライブの安全

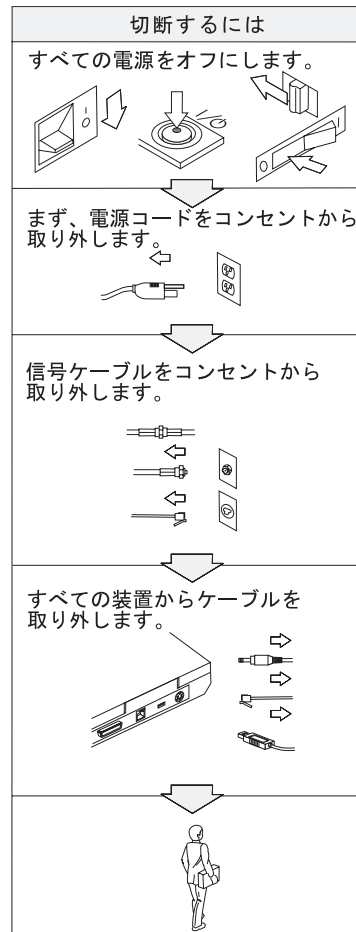
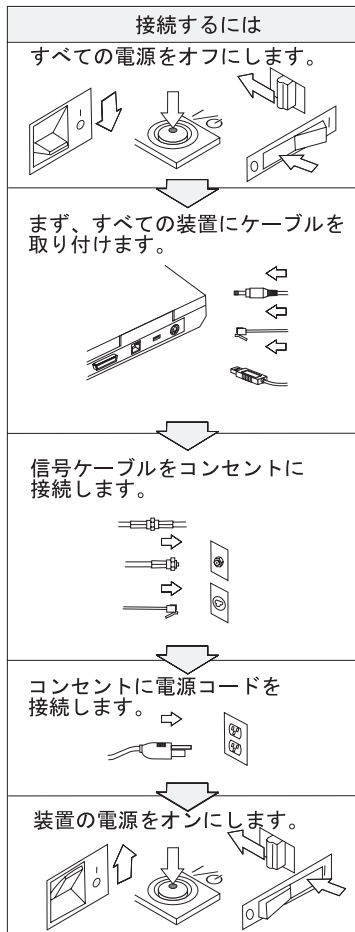
CD および DVD ドライブは、高速でディスクを回転させます。CD または DVD にひびが入っていたり、物理的に損傷している場合、CD ドライブの使用中にディスクがバラバラになったり、粉々になったりする可能性があります。このような状態による損傷に対して保護し、マシンを損傷する危険性を軽減するために、次のことを行ってください。

- CD/DVD ディスクは、当初使用されていたパッケージに入れて保管します。
- CD/DVD ディスクは、必ず、直射日光を避けて保管します。
- CD/DVD ディスクを使用しないときはコンピューターから取り出します。
- CD/DVD ディスクを曲げたり、ねじったり、コンピューターまたはパッケージに無理に挿入しないでください。
- 使用前に、CD/DVD ディスクにひび割れがないか検査します。ひびの入ったディスクや損傷のあるディスクを使用しないでください。

その他の安全上の注意

⚠ 危険

電源コード、電話ケーブル、および通信ケーブルには危険な電流が流れています。感電を防止するために、コンピューターまたは接続装置を設置または移動するとき、またはカバーを開ける際には、下記の手順でケーブルの接続および取り外しを行ってください。本製品に 3 ピンの電源コードが付属している場合は、必ずアース付きのコンセントをご使用ください。



危険

安全については、基本的な注意のほか、次の事項に常に注意して、火災および感電の危険を回避してください。

- ThinkPad を水中または水のそばで使用しないでください。
- 雷雨のときには、
 - ThinkPad を電話線に接続しないでください。
 - 電話の壁ソケットに電話線を接続したり、取り外したりしないでください。

危険:充電式バッテリー・パックの保管

バッテリー・パックは室温で保管し、容量の 30 ~ 50 % 程度充電しておいてください。過放電を防ぐために、1 年に 1 回の充電をお勧めします。

危険

バッテリー・パックを指定以外の方法にて利用した場合には発熱、発火、液漏れ、爆発、破裂する等の可能性があり、人身事故につながりかねない場合がありますので、充分ご注意ください。

- IBM が推奨するタイプのバッテリーだけと交換してください。
- バッテリー・パックを火気に近づけないでください。
- 水や雨にさらさないでください。
- 分解しないでください。
- ショートさせないでください。
- 子供の手の届かない場所に保管してください。

ごみ廃棄場で処分されるごみの中にバッテリー・パックを捨てないでください。交換された古いバッテリーは、適切な処理を行うため、IBM の営業員、サービス員、特約店にお問い合わせ、もしくは、<http://www.ibm.com/jp/pc/recycle/battery/> をご参照ください。

危険

リチウム・バッテリーを誤って交換すると、爆発の危険があります。

リチウム・バッテリーにはリチウムが含まれており、誤った取り扱いまたは廃棄が原因で爆発する危険性があります。

同じタイプのバッテリーだけと交換してください。

死傷事故を避けるため、次のことを行わないでください。(1) バッテリーを投げたり、水に浸したりする。(2) 100°C 以上に熱する。(3) 修理または分解する。

この電池を交換する場合には、お買い上げいただいた販売店にお問い合わせいただくか、弊社の修理サービスをご利用ください。万一お客様が交換された場合の古い電池を廃棄する際は、ビニールテープなどで絶縁処理をして、お買い上げいただいた販売店にお問い合わせいただくか、もしくは <http://www.ibm.com/jp/pc/recycle/battery/> をご参照ください。また一般家庭などから、一般廃棄物として自治体に廃棄を依頼するときは、地方自治体の条例・規則に従って廃棄してください。

危険

CDC (通信ドーター・カード) または Mini PCI カードの取り付けまたは交換を行うときは、次の指示に従ってください。

感電の危険を避けるため、CDC または Mini PCI カードを取り付けるとき、またはシステムあるいは接続装置のカバーを開くときは、すべてのケーブルと AC アダプターを取り外してください。電源コード、電話ケーブル、および通信ケーブルには危険な電流が流れています。

注意:

CDC、Mini PCI カードまたはメモリー・カードの追加または交換を行ったときは、カバーを閉じてから ThinkPad を使うようにしてください。ThinkPad はカバーが開いたまま使用しないでください。

注意:

液晶ディスプレイ (LCD) 内の蛍光灯の中には水銀が含まれています。液晶ディスプレイをごみ廃棄場で処分されるごみと一緒に捨てないでください。LCD の廃棄にあたっては、地方自治体の条例または規則に従ってください。

LCD はガラス製なので、ThinkPad を乱暴に扱ったり落としたりすると壊れることがあります。LCD が壊れて内部の液体が目に入ったり、手についたりした場合は、すぐに水で 15 分以上洗ってください。その後、何らかの症状が現れた場合は、医師の診断を受けてください。

⚠ 危険: モデムに関する安全上の注意

電話機器使用中における火災、感電事故、または人身事故の危険性を少なくするために、常時、次の安全上の基本的注意事項に従ってください。

- 雷雨中に電話配線の設置をしないでください。
- 電話のジャックは、ぬれた場所で使用できる特別な設計になっているものを除き、水のかかる場所に設置しないでください。
- 電話回線がネットワーク・インターフェースで切断されていない限り、電話線や端子には決して触れないでください。
- 電話回線の設置や変更は注意して行ってください。
- 雷雨中は、(コードレス・タイプの場合を除き) できるだけ電話を使用しないようにしてください。遠くで発生している雷であっても、感電事故が起こるおそれがあります。
- ガス漏れ発生場所の近くでは、ガス漏れの通報に電話を使用しないでください。
- 火災の危険を回避するため、電話線は No. 26 AWG 以上 (太い線) をご使用ください。

レーザー規格に関する記述

ThinkPad に取り付け可能な CD-ROM、CD-RW、DVD-ROM ドライブなど、光学式ドライブ (デバイス) はレーザー製品です。ドライブの分類ラベル (以下に示す) はドライブの表面に添付されています。

CLASS 1 LASER PRODUCT
LASER KLASSE 1
LUOKAN 1 LASERLAITE
APPAREIL A LASER DE CLASSE 1
KLASS 1 LASER APPARAT

このドライブは、製造日に米国厚生省食品医薬局の連邦規約 21 条 (DHHS 21 CFR) の副章 J のクラス 1 レーザー製品の要件に準拠していると製造者により認定されています。

その他の国においては、このドライブは、クラス 1 レーザー製品についての IEC825 および EN60825 の要件に適合することが認定されています。

危険

光学式ドライブ装置を開けないでください。この内部に、お客様が調整したり保守を行うことのできる部品はありません。

本書で指定された内容以外のお客様による整備、調整、または手順を行った場合は、レーザーの放射および露出の危険があります。

クラス 1 のレーザー製品は危険物と見なされていません。このレーザー・システムおよび光学式ドライブの設計は、通常の操作、保守を維持する限り、クラス 1 レベルを超えるレーザー放射は起こらないことを保証しています。

一部のドライブには、クラス 3A レーザー・ダイオードが組み込まれています。次のことに注意してください。

危険

開けると可視および不可視のレーザーが放射されます。直接目に当てないでください。光線を見つめたり、光学機械を使って直接見たりしないでください。

危険

ビニール袋などによる窒息事故を防止するために梱包材は幼児の手の届かない安全な場所に保管してください。

多くの PC 製品および周辺機器には電源コードや周辺機器を PC に接続するためのコード、ケーブルまたはワイヤーが付属しています。ご使用の製品にコードやワイヤーなどが付属している場合には、以下の警告が適用されます。

本製品のコードまたは周辺機器のコードを取り扱うことにより、鉛に触れる可能性があります。鉛は、発ガン性、出生時の異常やその他の生殖の問題を引き起こす化学物質であることが米国カリフォルニア州で発表されています。**取り扱い後は必ず手を洗ってください。**

以上の説明を保管しておいてください。

ユーザーのための重要事項

ユーザーのための重要規則事項

ThinkPad T40 シリーズは、その無線使用を認可された国または地域の無線周波数と安全規格に適合していません。ThinkPad の設定と使用については、現地の無線周波数に関する規制に必ず従ってください。

ThinkPad T40 シリーズをご使用になる前に、付属の『ThinkPad の内蔵モデムおよび内蔵無線アダプターを日本国内でご使用になる際の注意』をお読みください。

ハードディスク容量に関する情報

ThinkPad には、リカバリー CD や Windows® インストール用 CD は付属していません。システムのリカバリーには、ハードディスクからのリカバリーが可能な Disk to Disk を採用しています。リカバリーに必要なプログラムやファイルはすべてハードディスク上にあるので、リカバリー CD をどこに保管したのか探す必要がなく、また他の機種用のリカバリー CD を誤って使用する心配もありません。

ThinkPad の工場出荷時に初期インストールされているほぼすべてのプログラムやファイルは、ハードディスクの隠し区画に収容されています。隠し区画はオペレーティング・システムから参照することはできませんが、ハードディスク容量を消費しています。したがって、Windows からハードディスク容量を確認すると、製品仕様に記載されているハードディスク容量よりも、隠し区画の分だけ少ない値が表示されます。(33 ページの『初期インストール済みソフトウェアのリカバリー』を参照してください。)

ハードディスクの内容を工場出荷時の初期インストール済みの状態に復元する方法については、『第 2 章 問題が起こったら...』の「初期インストール済みソフトウェアのリカバリー」を参照してください。

Access IBM を使用した情報の検索



青い「Access IBM」ボタンは、ThinkPad で Windows が正常に稼動している場合のほか、システムの起動時にも利用することができます。また、ThinkPad の起動時に「Access IBM」ボタンを押すと、オペレーティング・システムの起動前に IBM Rescue and Recovery™ を開始することもできます。Windows が正しく起動しない場合、ThinkPad の起動時に「Access IBM」ボタンを押して、IBM Rescue and Recovery を開きます。IBM Rescue and Recovery は、診断の実行、バックアップの復元 (IBM Rescue and Recovery を使用してバックアップを取得してある場合)、工場出荷時の初期インストール状態への復元、自動始動デバイスの順番の一時的な変更、基本的なシステム情報の表示、BIOS 設定の確認や変更を行う IBM BIOS Setup Utility の開始、などのさまざまな機能を実行するために使用します。

Windows の稼動中に「Access IBM」ボタンを押すと、Access IBM が開きます。最初に「ようこそ」ページが表示され、ご使用の ThinkPad を活用していただくために Access IBM の各部分が提供する機能について説明します。



ヘルプ・システム内のトピックの一部には、バッテリーの交換、PC カードの挿入、またはメモリーのアップグレードなどの特定の作業を実行する方法を示す簡単なビデオ・クリップが含まれています。再生ボタンをクリックして、ビデオ・クリップを参照します。



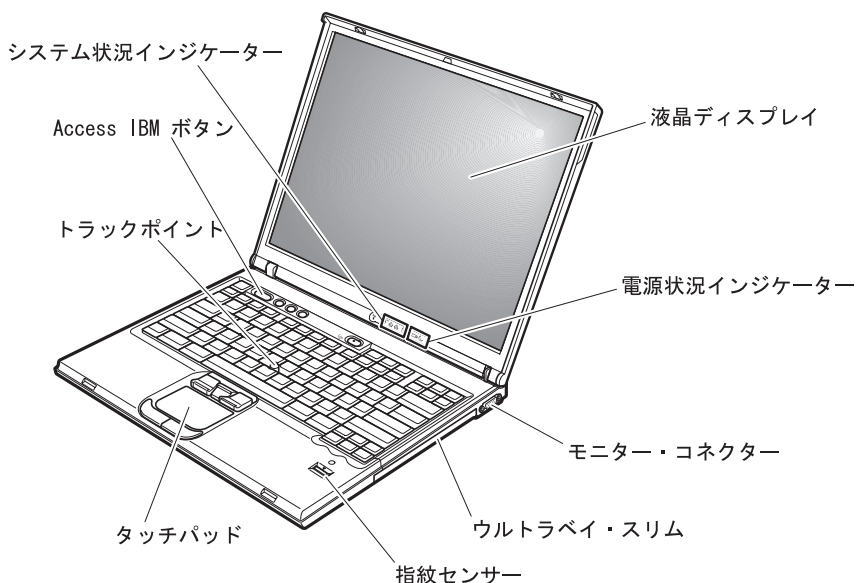
注: ThinkPad に取り付けられたデバイスの始動優先順位が IDE HDD より上の場合、ThinkPad はそのデバイスから起動します。

第 1 章 ThinkPad の概要

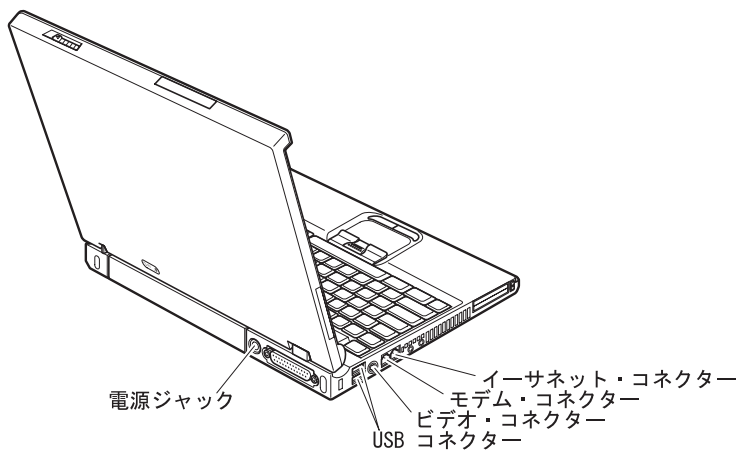
ThinkPad の外観	2	仕様	4
機能	3	ThinkPad の取り扱い	5

ThinkPad の外観

前面図



背面図



機能

プロセッサ

- インテル® Pentium® M プロセッサ

メモリー

- DDR DRAM

記憶装置

- 2.5 型のハードディスク・ドライブ

ディスプレイ

TFT テクノロジー使用のカラー・ディスプレイ:

- サイズ: 14.1 型または 15.0 型 (モデルによって異なります)
- 解像度:
 - LCD: 最大 1600 x 1200 (モデルによって異なります)
 - 外付けモニター: 最大 2048 x 1536
- 明るさ調節

キーボード

- 指紋センサー (一部のモデル)
- 92 キー
- UltraNav™ (トラックポイントおよびタッチパッド)
- Fn キー機能
- Access IBM ボタン
- ボリューム・ボタン
- キーボード・ライト

外付けインターフェース

- パラレル・コネクタ (IEEE 1284A)
- 外付けモニター・コネクタ
- ExpressCard/PC カード・スロット (スロット上段 : ExpressCard、スロット下段 : タイプ I またはタイプ II の PC カード)
- ステレオ・ヘッドホン・ジャック
- マイクロホン・ジャック
- ビデオ・コネクタ (S ビデオ)
- USB (ユニバーサル・シリアル・バス) コネクタ (2 個)
- 赤外線ポート
- RJ11 電話コネクタ
- RJ45 イーサネット・コネクタ
- ウルトラベイ・スリム
- ドッキング・コネクタ
- 内蔵ワイヤレス LAN 機能 (一部のモデル)
- 内蔵 Bluetooth 機能 (一部のモデル)

仕様

寸法

14 型モデル

- 幅: 311 mm
- 奥行き: 255 mm
- 高さ: 26.6 to 31.4 mm

15 型モデル

- 幅: 330 mm
- 奥行き: 266.7 mm
- 高さ: 27.7 ~ 32.5 mm

環境

- 大気圧を上げていない場所での最大高度: 3048 m
- 温度
 - 2438 m までの高度での使用時
 - ディスケットが入っていない場合の動作時: 5° ~ 35°C
 - ディスケットが入っている場合の動作時: 10° ~ 35°C
 - 非動作時: 5°C ~ 43°C
 - 2438 m より高い高度での使用時
 - 最大動作温度 31.3°C

注: バッテリー・パックを充電する場合、温度は最低 10°C なければなりません。

- 相対湿度:
 - ドライブにディスクが入っていない場合の動作時: 8% ~ 90%
 - ドライブにディスクが入っている場合の動作時: 8% ~ 80%

発熱量

- 最大 72 W (1 時間当たり 246 BTU)

電源 (AC アダプター)

- 50 ~ 60 Hz の正弦波入力
- AC アダプターの定格入力: 100 ~ 240 V AC、50/60 Hz

バッテリー・パック

- リチウムイオン (Li-Ion) バッテリー・パック
 - 公称電圧: 10.8 V dc
 - 容量: 4.4 AH/4.8 AH/7.2 AH (一部のモデル)

ThinkPad の取り扱い

ThinkPad は、通常の使用環境で正常に機能するように設計されていますが、取り扱いには多少の注意が必要です。ここに記載されている「重要なヒント」に従っていただければ、ご使用の ThinkPad を快適にご活用いただけます。

重要なヒント:

作業場所と作業方法について注意してください

- ThinkPad の操作中、またはバッテリーの充電中に、長時間に渡って ThinkPad をひざや身体の一部に接触したままにしないでください。通常の操作中、ThinkPad は少量の熱を発生します。この熱は、プロセッサやハードディスクなどの内部パーツの動作や、バッテリーの充放電によって生じます。衣服を着ている場合でも、身体に長時間接触していると、不快感を感じたり、低温やけどを負うことがあります。
- 液体は、こぼすことによるトラブルを避けるために ThinkPad のそばに置かないでください。また、感電の危険を避けるために水のそばで ThinkPad を使わないでください。
- ビニール袋などによる窒息事故を防止するために梱包材は幼児の手の届かない安全な場所に保管してください。
- ThinkPad は磁石、通話中の携帯電話、電化製品またはスピーカーなどのそば (13cm 以内) に置かないでください。
- ThinkPad を極端な温度 (5°C 以下または 35°C 以上) にさらさないでください。

ThinkPad は慎重に取り扱ってください

- LCD とキーボードまたはパーム・レストの間には、(用紙を含め) 何も置かないでください。
- ThinkPad、LCD、または外付け装置に対して落とす、ぶつける、引っかく、ねじる、たたく、振動させる、押す、または重いものを載せるといったことは決してしないでください。
- 液晶ディスプレイは、90 度より少し大きい角度に開いて使用するよう設計されています。LCD を 180 度以上に開くと、ThinkPad のちょうつがい壊れる恐れがあるので、そのように開かないでください。

ThinkPad を正しく持ち運んでください

- ThinkPad を移動する前に、必ずメディアを取り出し、接続デバイスの電源をオフにし、コードとケーブルを取り外してください。
- ThinkPad を移動する前に、必ず ThinkPad がスタンバイ状態または休止状態になっているか、電源がオフになっていることを確認してください。これにより、ハードディスク・ドライブの損傷と、データの損失を防止できます。
- LCD のカバーを開いた状態で ThinkPad を持ち上げるときは、底を持ってください。LCD の部分を持って ThinkPad を持ち上げないでください。

- 十分なクッションと保護の役目をするキャリング・ケースを使用してください。ThinkPad をスーツケースやバックの中にきつく詰め込まないでください。

記憶メディアおよびドライブは正しく取り扱ってください

- ディスクを斜めに挿入したり、複数枚のディスク・ラベルを貼り付けたり、すぐにはがれるようなやり方でラベルを貼り付けると、ドライブの中に引っ掛かってしまう恐れがあるので、そのようなことは避けてください。
- ThinkPad に CD、DVD、または CD-RW/DVD ドライブが装備されている場合は、ディスクの表面やトレイのレンズに触れないでください。
- CD、DVD、または CD-RW/DVD の各ドライブを使用するときは、それぞれのメディアが回転軸にカチッとハマる音が聞こえてからトレイを閉じてください。
- ハードディスク、ディスク、CD、DVD、または CD-RW/DVD の各ドライブを取り付けるときは、ThinkPad 上のオンライン・ヘルプ・システムである「Access IBM」、または本書の指示にしたがって行い、装置に表示された位置以外は押さないようにしてください。（「Access IBM」は、Access IBM ボタンを押すと開きます。）

パスワードの設定には気を付けてください

- パスワードは忘れないでください。スーパーバイザー・パスワードまたはハードディスク・パスワードを忘れた場合は、IBM ではリセットできないため、そのシステム・ボードまたはハードディスク・ドライブを交換していただくことになります。

その他の重要なヒント

- ThinkPad のモデムは、アナログ電話網または公衆交換電話網 (PSTN) のみを使用できます。モデムを PBX (構内交換機) などのデジタル電話回線に接続すると、モデムが損傷する恐れがあるので、接続しないでください。通常、アナログ電話線は家庭で使用され、デジタル電話回線はホテルやオフィスの建物で使用されます。ご使用の回線の種類がわからないときは、電話設備の管理者に問い合わせてください。
- モデルによっては、イーサネット・コネクタとモデム・コネクタの両方を備えている場合があります。その場合は、コネクタが損傷しないように、必ず通信ケーブルを正しいコネクタに接続してください。これらのコネクタの位置については、オンライン・ヘルプ「Access IBM」を参照してください (Access IBM ボタンを押して「Access IBM」を開きます)。
- ご使用の ThinkPad 製品を IBM に登録してください (Web ページの <http://www.ibm.com/jp/jpcinfo/ibmjreg/> を参照してください)。登録していただいたお客様には、IBM からさまざまなお知らせをさせていただく場合があります。
- IBM が認定した修理技術者以外の方は、ThinkPad の分解や修理を行わないでください。
- LCD を開いた状態または閉じた状態にしておくために、ラッチを改造したり、ラッチにテープを貼ったりしないでください。
- AC アダプターを接続したまま ThinkPad を裏返さないように注意してください。アダプターのプラグが損傷する恐れがあります。

- ウルトラベイのデバイスを交換する場合は、ThinkPad の電源をオフにするか、あるいはデバイスがウォーム・スワップまたはホット・スワップ可能かを確認してください。
- ThinkPad のドライブを交換するときは、プラスチックのベゼル・フェース (付属している場合) を取り付け直してください。
- 外付けまたは取り外し可能なハードディスク、ディスケット、CD、DVD、および CD-RW/DVD の各ドライブは、使用しないときは適切な箱または袋に保管しておいてください。

ThinkPad のクリーニング

ThinkPad を時々次の方法でクリーニングしてください。

1. 中性洗剤 (研磨剤や酸やアルカリなどの強い化学物質を含まないもの) を水で 1/5 に薄めてください。
2. 薄めた中性洗剤でスポンジを湿らせます。
3. スポンジから余分な液体を絞り出します。
4. そのスポンジで ThinkPad のカバーを拭きます。円を描くようにして、余分な液体がカバーに残らないよう注意してください。
5. 洗剤を残さないように、拭きます。
6. 使用後のスポンジは、流水でよくすすいでください。
7. 清潔なスポンジでカバーを拭きます。
8. 乾いた柔らかい布で、カバーを再び拭きます。
9. カバーが完全に乾くまで待ちます。布の糸くずが残っていたら、取り除きます。

キーボードのクリーニング

1. 消毒用アルコールで、清潔な柔らかい布を湿らせます。
2. 清掃の際、隣のキーに布を引っかけないように、キー表面は 1 点ずつふいてください。表面やキーの間に液体が垂れないように注意します。
3. 乾かします。
4. キーボードの下にある糸くずやほこりを取り除くために、ドライヤーの冷風や写真用ブロワーブラシなどを使用します。

注: LCD やキーボードに、クリーナーを直接吹き付けしないでください。

ThinkPad 画面のクリーニング

1. 乾いた柔らかい布で、ディスプレイを軽く拭きます。画面に引っかけたような跡がある場合は、外側からカバーを押した時にキーボードまたはトラックポイント・スティックによって出来た可能性があります。
2. その跡を、乾いた柔らかい布で軽く拭きます。
3. 跡が消えない場合は、不純物が入っていない水で半分に薄めた消毒用アルコールで湿らせた布で拭きます。
4. 液体を完全に絞り出します。
5. ディスプレイを再び拭きます。ThinkPad に液体が垂れないように注意します。
6. ディスプレイが完全に乾いてから、閉じるようにしてください。

指紋センサーの取り扱い

以下のことを行うと、指紋読み取り部分に傷が付いたり正常に作動しなくなる可能性があります。

- センサー表面を、硬くて先のとがったもので引っかくこと。
- センサー表面を、爪または何か硬いもので引っかくこと。
- 汚れた指でセンサーを使用したり触ったりすること。

下記のような場合は、センサーを、乾いた柔らかい糸くずの出ない布でふいてください。

- センサー表面が汚れている、または着色している。
- センサー表面が湿っている。
- センサーが指紋の登録や認証に頻繁に失敗する。

バッテリー・バックの取り扱い

バッテリー・バックを指定以外の方法にて利用した場合には発熱、発火、液漏れ、爆発、破裂する等の可能性があります。人身事故につながりかねない場合がありますので、充分ご注意をお願いします。

- バッテリー・バックは指定充電方法以外にて充電しないでください。マニュアルに記述されている指定方法にて充電してください。指定以外の充電方法にて充電すると、発熱、発火、液漏れすることがあります。
- バッテリー・バックは火の中に入れてください。火の中に入れてたり加熱したりすると、爆発したり、破裂したりすることがあります。
- バッテリー・バックに衝撃を与えないでください。衝撃を与えると破裂したり、液漏れすることがあります。
- バッテリー・バックを分解、改造しないでください。分解、改造すると、破裂したり、液漏れすることがあります。指定のバッテリー・バックでかつ、分解、改造していないもの以外では、安全性は保証できません。

第 2 章 問題が起こったら...

問題の診断	10	バッテリーの問題	25
問題判別	10	ハードディスク・ドライブの問題	26
エラー・メッセージ	10	始動時の問題	27
メッセージで表示されないエラー	15	指紋認証の問題	28
パスワードの問題	17	その他の問題	29
電源ボタンの問題	17	IBM BIOS Setup Utility の開始	32
キーボードの問題	18	初期インストール済みソフトウェアのリカバ リー	33
UltraNav の問題	19	ハードディスク・ドライブのアップグレード	34
スタンバイ状態または休止状態 (ハイバネ ーション・モード) の問題	20	バッテリーの交換	37
液晶ディスプレイの問題	24		

問題の診断

ThinkPad で問題が起きたときは、PC-Doctor® for Windows を使用してテストができません。PC-Doctor for Windows を実行する手順は、次のとおりです。

1. 「スタート」ボタンをクリックします。
2. マウス・ポインターを「すべてのプログラム」(Windows XP 以外の場合は「プログラム」) → 「PC-Doctor for Windows」の順に移動します。
3. 「PC-Doctor」をクリックします。
4. 「デバイス カテゴリ」または「テスト スクリプト」からテストの 1 つを選択します。

重要

テストを実行すると、数分またはそれ以上かかることがあります。このテストを全部実行する時間があることを確認し、実行中のテストは中断しないでください。

「テスト スクリプト」の「システム テスト」は、重要なハードウェア・コンポーネントのテストをいくつか実行しますが、PC-Doctor for Windows のすべての診断テストを実行するわけではありません。PC-Doctor for Windows が「システム テスト」のすべてのテストを実行して、問題が検出されなかったことを報告した場合は、PC-Doctor for Windows でその他のテストを実行してみてください。

サポートを受けるために IBM に連絡する準備をしている場合は、サポート技術員にすぐに情報を提供できるように、テスト・ログを必ず印刷してください。

問題判別

ここで問題が見つからない場合は、オンライン・ヘルプ「Access IBM」を参照してください。Access IBM ボタンを押して「Access IBM」を開きます。ここでは、オンライン・ヘルプにアクセスできないような問題のみを説明します。

エラー・メッセージ

注:

1. この表の中の x は、任意の文字を表します。
2. ここに示す PC-Doctor は、PC-Doctor for Windows です。

メッセージ	解決策
0175: Bad CRC1, stop POST task	EEPROM チェックサムが正しくありません (ブロック # 6)。ThinkPad の修理を依頼してください。

メッセージ	解決策
0176: System Security - The System has been tampered with.	セキュリティー・チップを取り外して取り付け直すか、新しいものを取り付ける場合に、このメッセージが表示されます。エラーをクリアするには、IBM BIOS Setup Utility に入ってください。それでも問題が解決しない場合は、ThinkPad の修理を依頼してください。
0177: Bad SVP data, stop POST task.	EEPROM のスーパーバイザー・パスワードのチェックサムが正しくありません。システム・ボードの交換が必要です。ThinkPad の修理を依頼してください。
0182: Bad CRC2. Enter BIOS Setup and load Setup defaults.	EEPROM の CRC2 設定のチェックサムが正しくありません。IBM BIOS Setup Utility に入ります。F9 キーを押してから Enter キーを押して、デフォルト設定をロードします。F10 キーを押してから Enter キーを押して、システムを再起動します。
0185: Bad startup sequence settings. Enter BIOS Setup and load Setup defaults.	EEPROM の自動始動デバイスの順番の設定が正しくありません。IBM BIOS Setup Utility に入ります。F9 キーを押してから Enter キーを押して、デフォルト設定をロードします。F10 キーを押してから Enter キーを押して、システムを再起動します。
0187: EAIA data access error	EEPROM へのアクセスに失敗しました。ThinkPad の修理を依頼してください。
0188: Invalid RFID Serialization Information Area.	EEPROM チェックサムが正しくありません (ブロック # 0 および 1)。システム・ボードを交換して、ボックス・シリアル番号を再インストールする必要があります。ThinkPad の修理を依頼してください。
0189: Invalid RFID configuration information area	EEPROM チェックサムが正しくありません (ブロック # 4 および 5)。システム・ボードを交換して、UUID を再インストールする必要があります。ThinkPad の修理を依頼してください。
0190: Critical low-battery error	バッテリー残量がほとんどなくなったため、ThinkPad の電源がオフになりました。ThinkPad に AC アダプターを接続してバッテリーを充電するか、フル充電したバッテリーに交換してください。
0191: System Security - Invalid remote change requested.	システム構成の変更失敗しました。方法を確認し、再度変更を行ってください。エラーをクリアするには、IBM BIOS Setup Utility に入ってください。
0192: System Security - IBM Embedded Security hardware tamper detected.	セキュリティー・チップが違うものに置き換えられています。ThinkPad の修理を依頼してください。
0199: System Security - IBM Security password retry count exceeded.	間違ったスーパーバイザー・パスワードを 4 回以上入力すると、このメッセージが表示されます。スーパーバイザー・パスワードを確認して、もう一度試してください。エラーをクリアするには、IBM BIOS Setup Utility に入ってください。

メッセージ	解決策
01C8: More than one modem devices are found. Remove one of them. Press <Esc> to continue.	モデム機能を搭載した Mini PCI カードを取り外すか、ESC キーを押して、警告メッセージを無視します。それでも問題が解決しない場合は、ThinkPad の修理を依頼してください。
01C9: More than one Ethernet devices are found. Remove one of them. Press <Esc> to continue.	ご使用の ThinkPad には内蔵イーサネット機能が装備されているため、ほかのイーサネット装置を追加することはできません。このエラー・メッセージが表示された場合は、取り付けたいイーサネット装置を外してください。あるいは、ESC キーを押して、警告メッセージを無視します。それでも問題が解決しない場合は、ThinkPad の修理を依頼してください。
0200: Hard disk error	ハードディスクが作動していません。ハードディスク・ドライブがきちんと接続されているかどうか確認してください。IBM BIOS Setup Utility を実行して、「Startup」メニューでハードディスク・ドライブが使用不可になっていないことを確認します。
021x: Keyboard error	<p>システム・キーボードまたは外付けキーボードの上に何も置かれていないことを確認してください。ThinkPad の本体および接続されているすべてのデバイスの電源をオフにしてください。まず、ThinkPad の電源をオンにし、次に、接続されているデバイスをオンにします。</p> <p>まだ同じエラー・コードが表示される場合は、次の手順を行います。</p> <p>外付けキーボードが接続されている場合は、次の処置をとってください。</p> <ul style="list-style-type: none"> • ThinkPad の電源をオフにし、外付けキーボードを外してから、ThinkPad の電源をオンにします。内蔵キーボードが正しく作動するかどうか確認します。正しく作動する場合は、外付けキーボードの修理を依頼します。 • 外付けキーボードが正しいコネクタに接続されていることを確認します。 <p>PC-Doctor を使用して、ThinkPad をテストします。</p> <ul style="list-style-type: none"> • テスト中に ThinkPad が停止した場合は、ThinkPad の修理を依頼してください。
0230: Shadow RAM error	シャドウ RAM がエラーになりました。PC-Doctor を使用して、ThinkPad のメモリーをテストします。ThinkPad の電源をオンにする直前にメモリー・モジュールを追加した場合は、メモリー・モジュールを取り付け直します。その後、PC-Doctor を使用してメモリーをテストします。
0231: System RAM error	システム RAM がエラーになりました。PC-Doctor を使用して、ThinkPad のメモリーをテストします。ThinkPad の電源をオンにする直前にメモリー・モジュールを追加した場合は、メモリー・モジュールを取り付け直します。その後、PC-Doctor を使用してメモリーをテストします。

メッセージ	解決策
0232: Extended RAM error	拡張 RAM がエラーになりました。 PC-Doctor を使用して、ThinkPad のメモリーをテストします。 ThinkPad の電源を入れる直前にメモリーを増設した場合は、メモリーの取り付けをやり直してください。その後、PC-Doctor を使用してメモリーをテストします。
0250: System battery error	ThinkPad の電源がオフになっている間に日時などの構成情報を保存するために使用するバックアップ・バッテリーの電力がなくなっています。 そのバッテリーを交換し、IBM BIOS Setup Utility を実行して、構成を検査してください。それでも問題が解決しない場合は、ThinkPad の修理を依頼してください。
0251: System CMOS checksum bad	システム CMOS が、アプリケーション・プログラムによって破壊された可能性があります。ThinkPad は、デフォルトの設定値を使用します。IBM BIOS Setup Utility を実行して、設定値を再構成してください。まだ同じエラー・コードが表示される場合は、ThinkPad の修理を依頼してください。
0260: System timer error	ThinkPad の修理を依頼してください。
0270: Real time clock error	ThinkPad の修理を依頼してください。
0271: Date and time error	ThinkPad に日付と時刻が設定されていません。 IBM BIOS Setup Utility を使用して、日付と時刻を設定してください。
0280: Previous boot incomplete	ThinkPad で直前の起動処理が正しく完了しませんでした。 ThinkPad の電源をオフにしてから、もう一度電源をオンにし、IBM BIOS Setup Utility を起動します。構成を確認してから、「 Restart 」項目の下の「 Exit Saving Changes 」オプションを選択するか、F10 キーを押して、ThinkPad を再起動します。まだ同じエラー・コードが表示される場合は、ThinkPad の修理を依頼してください。
02D0: System cache error	キャッシュが使用不可です。ThinkPad の修理を依頼してください。
02F4: EISA CMOS not writable	ThinkPad の修理を依頼してください。
02F5: DMA test failed	ThinkPad の修理を依頼してください。
02F6: Software NMI failed	ThinkPad の修理を依頼してください。
02F7: Fail-safe timer NMI failed	ThinkPad の修理を依頼してください。
1802: Unauthorized network card is plugged in - Power off and remove the miniPCI network card.	この Mini PCI ネットワーク・カードは、ThinkPad がサポートしていません。取り外してください。

メッセージ	解決策
1803: Unauthorized daughter card is plugged in - Power off and remove the daughter card.	このドーター・カードは、ThinkPad がサポートしていません。取り外してください。
1810:Hard disk partition layout error	<p>ハードディスクの区画のレイアウトに問題が見つかり、ThinkPad の起動が停止しました。IBM Predesktop Area が削除されたか、ハードディスク上のデータが壊れています。ThinkPad を再起動して、以下のうちひとつを行ってください。</p> <ul style="list-style-type: none"> • IBM Predesktop Area が削除された場合 <ol style="list-style-type: none"> 1. F1 を押して、IBM BIOS Setup Utility に入ります。 2. 「Security」→「IBM Predesktop Area」→「Access IBM Predesktop Area」を選択します。 3. この項目を「Disabled」に設定します。 4. 保存して、閉じます。 • 上記が正常に実行できなかった場合 <ol style="list-style-type: none"> 1. Enter キーを押します。 2. 「RECOVER TO FACTORY CONTENTS」をダブルクリックし、画面の指示に従います。 <p>注: ハードディスクのすべてのファイルは、リカバリー処理で消去され、初期インストール済みソフトウェアが復元されます。</p> <p>F1 を押して IBM BIOS Setup Utility に入るか、Enter を押して IBM Predesktop Area を始動します。</p> <p>それでも ThinkPad が起動しない場合は、ThinkPad の修理を依頼してください。</p>
パワーオン・パスワード・プロンプトが表示された。	パワーオン・パスワードまたはスーパーバイザー・パスワードが設定されています。ThinkPad を使用するには、パスワードを入力して Enter キーを押します。パワーオン・パスワードが拒否される場合、スーパーバイザー・パスワードが設定されている可能性があります。スーパーバイザー・パスワードを入力して、Enter キーを押します。まだ同じエラー・メッセージが表示される場合は、ThinkPad の修理を依頼してください。
ハードディスク・パスワード・プロンプトが表示された。	ハードディスク・パスワードが設定されています。ThinkPad を使用するには、パスワードを入力して Enter キーを押します。 まだ同じエラー・メッセージが表示される場合は、ThinkPad の修理を依頼してください。

メッセージ	解決策
Hibernation error	<p>休止状態 (ハイバネーション・モード) に入ったときと復帰したときでシステム構成が変化したため、ThinkPad は通常の操作状態に戻ることができません。</p> <ul style="list-style-type: none"> ThinkPad が休止状態 (ハイバネーション・モード) に入る前の状態に、システム構成を戻してください。 メモリー・サイズが変更されている場合は、ハイバネーション・ファイルを作り直してください。
Operating system not found.	<p>次のことを確認してください。</p> <ul style="list-style-type: none"> ハードディスク・ドライブが正しく取り付けられているか。 ディスク・ドライブに起動可能なディスクが入っているか。 <p>それでも同じエラー・メッセージが表示される場合は、IBM BIOS Setup Utility を使用して、起動時のデバイスの優先順位を確認してください。</p>
Fan error	<p>冷却用ファンが故障しています。ThinkPad の修理を依頼してください。</p>
EMM386 Not Installed - Unable to Set Page Frame Base Address.	<p>C:\¥CONFIG.SYS を編集し、 device=C:\¥WINDOWS¥EMM386.EXE RAM の行を device=C:\¥WINDOWS¥EMM386.EXE NOEMS に変更し、このファイルを保存してください。</p>
CardBus Configuration Error - Device Disabled	<p>IBM BIOS Setup Utility に進み、F9 キーを押してから Enter キーを押して、デフォルト設定をロードします。</p> <p>F10 キーを押してから Enter キーを押して、システムを再起動します。</p>
Thermal sensing error	<p>感熱センサーが正常に機能にしています。ThinkPad の修理を依頼してください。</p>
Authentication of system services failed. Press <Esc> to resume.	<p>ハードディスク内の IBM Predesktop Area が壊れています。IBM Predesktop Area を使用するには、リカバリー CD を用意して、IBM Predesktop Area をリカバリーしてください。</p>

メッセージで表示されないエラー

問題:

ThinkPad の電源をオンにしても、画面上に何も表示されず、起動時にピープ音も鳴らない。

注: ビープ音が鳴ったかどうか確かでない場合は、ThinkPad の電源をいったんオフにしてから、もう一度オンにし、ビープ音が鳴るかどうか確認します。外付けモニターを使用している場合は、24 ページの『液晶ディスプレイの問題』を参照してください。

解決策:

パワーオン・パスワードが設定されている場合は、任意のキーを押してパワーオン・パスワード・プロンプトを表示させ、正しいパスワードを入力してから Enter キーを押してください。

パワーオン・パスワード・プロンプトが表示されない場合は、ThinkPad の画面が最も暗く設定されている可能性があります。Fn + Home キーを押して、輝度レベルを調整してください。

それでもなお画面に何も表示されない場合は、以下の確認を行います。

- バッテリーは正しく取り付けられていますか。
- AC アダプターが ThinkPad に接続されており、電源コードがコンセントに差し込まれていますか。
- ThinkPad の電源がオンになっていますか。(確認のため、電源ボタンをもう一度オンにしてください。)

上記の項目が正しく設定されているにもかかわらず画面に何も表示されない場合は、ThinkPad の修理を依頼してください。

問題:

ThinkPad の電源をオンにしても、画面に何も表示されないが、起動時にビープ音が 2 回以上鳴る。

解決策:

メモリー・カードが正しく取り付けられているか確認してください。正しく取り付けられているのに画面に何も表示されず、ビープ音が 5 回鳴る場合は、ThinkPad の修理を依頼してください。

4 回のビープ音が 4 回鳴る場合は、セキュリティー・チップに問題があります。ThinkPad の修理を依頼してください。

問題:

ThinkPad の電源をオンにすると、ブランクの画面に白いカーソルだけが表示される。

解決策:

オペレーティング・システムを再インストールして、ThinkPad の電源をオンにします。画面上にカーソルしか表示されない場合は、ThinkPad の修理を依頼してください。

問題:

ThinkPad の電源がオンになっている間に画面表示がオフになる。

解決策:

スクリーン・セーバーまたは省電力機能が使用可能になっている可能性があります。トラックポイントまたはタッチパッドに触るか、キーを押してスクリーン・セーバーを終了するか、あるいは電源ボタンを押してスタンバイまたは休止状態 (ハイバネーション・モード) から通常の操作状態に戻ります。

問題:

DOS フルスクリーンが小さく見える。

解決策:

640×480 の解像度 (VGA モード) だけをサポートする DOS アプリケーションを使用すると、画面イメージが多少ゆがんで見えたり、ディスプレイ・サイズより小さく表示される場合があります。これは、ThinkPad が他の DOS アプリケーションとの互換性を保っているためです。画面イメージを拡大して実際の画面と同じサイズにするには、「ThinkPad 機能設定」プログラムを起動し、「LCD」をクリックしてから「スクリーン・エクспанション」機能を選択します。(それでもイメージは多少ゆがんで見える場合があります。)

注: スクリーン・エクспанション機能を備えた ThinkPad の場合は、Fn + F8 キーを使用して画面イメージを拡大することができます。(この機能は、Windows XP または Windows 2000 ではサポートされません。)

パスワードの問題

問題:

パスワードを忘れてしまった。

解決策:

パワーオン・パスワードを忘れてしまった場合は、IBM サービス・センターにご連絡いただき、パスワードの取り消しをご依頼いただく必要があります。

ハードディスク・パスワードを忘れてしまった場合は、IBM はパスワードをリセットすることも、ハードディスクからデータをリカバリーすることもできません。IBM サービス・センターにご連絡いただき、ハードディスク・ドライブの交換をご依頼いただくこととなります。このサービスを受けるには購入を証明するものがが必要です。また、部品やサービスが有料になる場合があります。

スーパーバイザー・パスワードを忘れてしまった場合は、IBM はパスワードをリセットできません。IBM サービス・センターにご連絡いただき、システム・ボードの交換をご依頼いただくこととなります。このサービスを受けるには購入を証明するものがが必要です。また、部品やサービスが有料になる場合があります。

電源ボタンの問題

問題:

システムが反応しなくなり、ThinkPad の電源をオフにできない。

解決策:

電源ボタンを 4 秒間以上押したままにして、ThinkPad の電源をオフにします。それでも ThinkPad がリセットされない場合は、AC アダプターとバッテリーを取り外します。

キーボードの問題

問題:

ThinkPad のキーボードの一部または全部が作動しない。

解決策:

ThinkPad がスタンバイ状態から通常の操作状態に戻った直後にこの問題が発生した場合は、パワーオン・パスワードを入力してください (設定されている場合)。

外付 PS/2[®] キーボードが接続されている場合は、ThinkPad 本体のキーボードの数値キーパッドは作動しません。外付けキーボードの数値キーパッドを使用してください。

数値キーパッドまたはマウスが外付けで接続されている場合、次のようにします。

1. ThinkPad の電源をオフにします。
2. 数値キーパッドまたはマウスを取り外します。
3. ThinkPad の電源をオンにし、もう一度キーボードを操作します。

これでキーボードの問題が解決した場合は、外付け数値キーパッド、外付けキーボード、またはマウスを注意して接続し直し、コネクターが正しく差し込まれているかどうか確認します。

キーボードのいずれかのキーがまだ作動しない場合は、ThinkPad の修理を依頼してください。

問題:

英文字を入力したのに数字が表示される。

解決策:

ナム・ロック機能が有効になっています。ナム・ロック機能を解除するには、Shift キーを押しながら NumLk キーを押してください。

問題:

外付け数値キーパッドの一部または全部が作動しない。

解決策:

外付け数値キーパッドが正しく接続されているか確認してください。

問題:

外付け PS/2 キーボードの一部または全部が作動しない。

解決策:

ThinkPad ドック III、ThinkPad ミニ・ドック、または ThinkPad ポート・リプリケ

ーター II を使用している場合は、キーボード・ケーブルがキーボード・コネクタに正しく接続されているかどうかを確認します。

上記の接続に問題がない場合は、ケーブルを外して、本体のキーボードが正しく作動するかどうか確認します。本体のキーボードが作動する場合は、外付けキーボードに問題があります。別の外付けキーボードを使用して試してください。

UltraNav の問題

問題:

ThinkPad の電源をオンにしたとき、または通常の操作状態に戻ったとき、マウス・ポインターがドリフト (浮動) する。

解決策:

通常の操作状態で、トラックポイントに触れていないにもかかわらず、マウス・ポインターが勝手に動いてしまう場合があります。これは、トラックポイントの自動補正に伴って起こる特性の 1 つで、ドリフトと呼ばれ、故障ではありません。トラックポイントに触れずに待つと、数秒間で補正されて止まります。マウス・ポインターのドリフトは、次の場合に数秒間発生することがあります。

- ThinkPad の電源をオンにしたとき。
- ThinkPad がスタンバイ状態や休止状態から通常の操作状態に戻ったとき。
- トラックポイントを長時間使用し続けたとき。
- 環境温度が変化したとき。

問題:

マウスまたは UltraNav が作動しない。

解決策:

「ThinkPad 機能設定」プログラムでトラックポイントとタッチパッドが「自動」に設定されているかどうか確認してください。次に、マウスを取り外し、トラックポイントとタッチパッドを使用してください。トラックポイントおよびタッチパッドに問題がある可能性があります。

マウスのケーブルが ThinkPad ドック III、ThinkPad ミニ・ドック、または ThinkPad ポート・リプリケーター II にしっかり接続されているか確認してください。

ご使用のマウスが IBM 製 PS/2 マウスと互換性がない場合は、「ThinkPad 機能設定」プログラムを使用して、トラックポイントを使用不可にしてください。

注: 詳しくは、マウスに付属のマニュアルを参照してください。

問題:

マウス・ボタンが作動しない。

解決策:

使用の ThinkPad にトラックポイントだけが搭載されている場合は、この問題が発生することがあります。

問題が起こったら...

マウスドライバーを「PS/2 互換マウス」に変更して、「IBM PS/2 TrackPoint」をインストールし直してください。ドライバーは、ハードディスク・ドライブの C:\IBMTOOLS\DRIVERS ディレクトリーに入っています。ハードディスク・ドライブにデバイス・ドライバーが入っていない場合は、次の Web サイトを参照してください。 <http://www.ibm.com/jp/pc/home/download.html>

問題:

スクロールまたは拡大表示機能が作動しない。

解決策:

「デバイス マネージャ」ウィンドウのマウス・ドライバーを確認し、「IBM ThinkPad UltraNav Pointing Device」または「IBM PS/2 TrackPoint」がインストールされていることを確認してください。

スタンバイ状態または休止状態 (ハイバネーション・モード) の問題

問題:

ThinkPad が勝手にスタンバイ状態になる。

解決策:

プロセッサの温度が高くなりすぎると、プロセッサなどの内部コンポーネントの温度を下げて保護するために、ThinkPad は自動的にスタンバイ状態に入ります。また、省電力マネージャーを使用して、スタンバイ状態をチェックしてください。

問題:

POST (電源投入時自己診断) の直後に ThinkPad がスタンバイ状態に入る (スタンバイ・インジケーターがオンになる)。

解決策:

次のことを確認します。

- バッテリーは充電されていますか。
- 環境温度が許容される範囲内にありますか。4 ページの『仕様』を参照してください。

上記の項目に問題がない場合は、ThinkPad の修理を依頼してください。

問題:

「critical low-battery error」メッセージが表示され、ThinkPad がただちにオフになる。

解決策:

バッテリー電源の残量が少なくなっています。ThinkPad に AC アダプターを接続するか、フル充電したバッテリーに交換してください。

問題:

スタンバイ状態から戻る操作を行っても、液晶ディスプレイに何も表示されない。

解決策:

ThinkPad がスタンバイ状態の間に、外付けディスプレイが取り外されなかったかどうか確認します。ThinkPad がスタンバイ状態または休止状態 (ハイバネーション・モード) になっているときに、外付けディスプレイを取り外さないでください。ThinkPad が通常の操作状態に戻ったときに外付けディスプレイが接続されていないと、液晶ディスプレイには何も表示されません。この制限事項は、いずれの解像度でも同様です。Fn + F7 キーを押すと、液晶ディスプレイが表示されます。

注: Fn + F7 キーの組み合わせでプレゼンテーション・ディレクターが始動するように設定している場合は、素早く 3 回以上、Fn + F7 を押すと、液晶ディスプレイに画面が表示されます。

問題:

ThinkPad がスタンバイ状態から戻らないか、スタンバイ・インジケーターがオンになったままで、ThinkPad が作動しない。

解決策:

ThinkPad がスタンバイ状態から戻らない場合、バッテリーが切れたために自動的にスタンバイ状態または休止状態 (ハイバネーション・モード) になった可能性があります。スタンバイ・インジケーターをチェックしてください。

- スタンバイ・インジケーターがオンの場合、ThinkPad はスタンバイ状態になっています。ThinkPad に AC アダプターを接続してから、Fn キーを押します。
- スタンバイ・インジケーターがオフの場合、ThinkPad は休止状態 (ハイバネーション・モード) または電源が切れた状態です。ThinkPad に AC アダプターを接続してから、電源ボタンを押して操作を再開します。

ThinkPad がスタンバイ状態から依然戻らないときは、コンピューターが応答を停止している場合があります。ThinkPad の電源を切ることができません。この場合は、ThinkPad をリセットする必要があります。データを保存していない場合、そのデータは失われます。ThinkPad をリセットするには、電源ボタンを 4 秒以上押しつづけます。それでもシステムがリセットされない場合は、AC アダプターとバッテリーを取り外します。

問題:

ThinkPad が、スタンバイ状態または休止状態 (ハイバネーション・モード) にならない。

解決策:

スタンバイ状態または休止状態 (ハイバネーション・モード) を使用不可にするオプションを、ThinkPad で選択していないかどうか確認してください。

問題:

Windows NT[®] で、ThinkPad がタイマーによって設定された時間を過ぎてもサスペンド・モードに入らない。

解決策:**Windows NT の場合:**

CD-ROM AutoRun 機能を使用可能にした場合は、ThinkPad がタイマーによってサ

問題が起こったら...

スPEND・モードに入ることはありません。この状態でタイマーを使用可能にするには、下記のレジストリーの構成情報を編集します。

```
HKEY_LOCAL_MACHINE\SYSTEM\
CurrentControlSet\Services\Cdrom\
Autorun: 0x1 > Autorun: 0
```

注: 編集を行う前に、レジストリーの構成情報をバックアップしてください。何か障害が生じた場合に構成情報を復元することができます。

問題:

ThinkPad が AC 電源に接続されていないと、タイマー設定した時刻にウェイクアップしない。または ThinkPad が AC 電源に接続されていないと、スタンバイ状態からタイマー設定した時刻に休止状態へ移行しない。

解決策:

出荷時設定では、バッテリーでの駆動中に ThinkPad をスタンバイ状態または休止状態からタイマー設定した時刻にウェイクアップさせることはできません。この機能を使用可能にすると ThinkPad の移動中でもウェイクアップできるようになりますが、ハードディスク・ドライブに損傷を与える可能性があります。

バッテリーでの駆動中に ThinkPad をタイマー設定した時刻にウェイクアップさせる手順は、以下のとおりです。(この設定はハードディスク・ドライブに損傷を与える可能性があります、その場合に起こった損傷や障害は保証の範囲ではありません。)

1. ThinkPad の電源をオンにします。「To interrupt normal startup, press the blue Access IBM button」というメッセージが画面の左下に表示されている間に Access IBM ボタンを押します。Rescue and Recovery が開きます。
2. 「BIOS へのアクセス」をクリックします。システムの再始動を確認するウィンドウが表示されます。
3. 「はい」をクリックします。ThinkPad が再起動し、IBM BIOS Setup Utility メニューが表示されます。
4. カーソル・キーを使用して「Config」を選択して、Enter キーを押します。「Power」サブメニューが表示されます。
5. 「Timer Wake with Battery Operation」を選択して、Enter キーを押します。
6. F5 または F6 キーを使用して、「Enabled」を選択して、Enter キーを押します。
7. F10 キーと Enter キーを押してこの設定値を保存し、「IBM BIOS Setup Utility」を終了します。

IBM BIOS Setup Utility について詳しくは、「Access IBM」の『IBM BIOS Setup Utility』を参照してください。

問題:

Fn + F12 キーの組み合わせを押しても、ThinkPad が休止状態 (ハイバネーション・モード) に入らない。

解決策:

次の場合は、ThinkPad を休止状態 (ハイバネーション・モード) にすることはできません。

- IBM 通信 PC カードのいずれか 1 つを使用している場合。休止状態に入るには、通信プログラムを停止してから、PC カードを取り出すか、PC カード・スロットを使用不可にします。Windows XP の場合は、タスクバーの通知領域の「ハードウェアの安全な取り外し」アイコンをクリックしてから、Windows 2000 の場合はタスクバーの通知領域の「ハードウェアの取り外しまたは取り出し」アイコンをクリックしてから、PC カードを停止します。
- Windows NT でハイバネーション・ユーティリティーがインストールされていない場合。ハイバネーション・ユーティリティーをインストールするには、オンラインヘルプ情報である Access IBM の『ヒントおよび制限事項』を参照してください。
- 休止状態 (ハイバネーション・モード) を使用可能にしていない場合。使用可能にするには、以下のようにします。

Windows NT の場合:

注: Windows NT でハイバネーション・モードを使用するには、ハードディスクを FAT 形式でフォーマットする必要があります。Windows NT のデフォルト形式である NTFS 形式でハードディスクをフォーマットすると、ハイバネーション・モードは使用できません。

1. 「ThinkPad 機能設定」プログラムを起動します。
2. 「省電力」ボタンをクリックします。
3. 「サスペンド/レジューム・オプション」をクリックします。
4. 「ハイバネーションを使用可能にする」をクリックします。
5. 「OK」をクリックします。

Windows XP または Windows 2000 の場合:

1. 「ThinkPad 機能設定」プログラムを起動します。
2. 「省電力」ボタンをクリックします。
3. 「休止状態」タブをクリックします。
4. 休止状態を使用可能にするためのチェック・ボックスを選択します。
5. 「OK」をクリックします。

注: Fn + F12 を押して休止状態に入るには、Windows XP または Windows 2000 用の PM ドライバーをインストールする必要があります。

問題:

Windows XP で Fn + F3 のキーの組み合わせを使用しても、画面がブランクにならない。

解決策:

Windows XP では、同時に複数のユーザーがシステムにログオンできます。

ThinkPad に最初にログオンしたユーザーは、Fn + F3 のキーの組み合わせを使用できます。その他のユーザーは、この組み合わせを使用できません。

液晶ディスプレイの問題

問題:

画面に何も表示されない。

解決策:

- Fn + F7 キーを押すと、画面が表示されます。

注: Fn + F7 キーの組み合わせでプレゼンテーション・ディレクターが始動するように設定している場合は、素早く 3 回以上、Fn + F7 を押すと、液晶ディスプレイに画面が表示されます。

- AC アダプターまたはバッテリーを使用している場合で、バッテリー残量インジケーターがオン (緑色) になっている場合は、Fn + Home キーを押すと画面が明るくなります。
- スタンバイ・ステータス・インジケーターがオン (緑色) の場合は、Fn キーを押すとスタンバイ状態から戻ります。
- 問題が続く場合は、下の問題の「解決策」を行ってください。

問題:

画面が判読不能またはゆがんでいる。

解決策:

次のことを確認します。

- ディスプレイのデバイス・ドライバーが正しくインストールされていますか。
- 画面の色と解像度は正しく設定されていますか。
- ディスプレイのタイプは正しいですか。

これらの設定をチェックする手順は、次のとおりです。

Windows XP および Windows 2000 の場合:

「画面のプロパティ」ウィンドウを開きます。

1. 「設定」タブをクリックします。
2. 画面の色と解像度は正しく設定されているか確認します。
3. 「詳細設定」(Windows 2000 の場合は「詳細」) をクリックします。
4. 「アダプタ」タブを選択します。
5. アダプタの情報ウィンドウに「ATI Mobility RADEON xxxxx」、「ATI Mobility FIRE GL xxxxx」または「Intel xxxxx」が表示されていることを確認します。

注: デバイス・ドライバー名 xxxxx は、ThinkPad にインストールされているビデオ・チップによって決まります。

6. 「プロパティ」ボタンをクリックします。「デバイスの状態」ボックスでデバイスが正常に動作しているか確認します。正常に動作していない場合は、「トラブルシューティング」ボタンをクリックします。

7. 「モニタ」タブをクリックします。
8. モニターのタイプが正しいかどうか確認します。
9. 「プロパティ」ボタンをクリックします。「デバイスの状態」ボックスでデバイスが正常に動作しているか確認します。正常に動作していない場合は、「トラブルシューティング」ボタンをクリックします。

問題:

電源ボタンをオフにしても画面が消えない。

解決策:

電源ボタンを 4 秒間以上押したままにして、ThinkPad の電源をオフにします。その後、もう一度 ThinkPad の電源をオンにします。

問題:

ThinkPad の電源をオンにするたびに、画面上に見えないドットや、色の違うドット、または明るいドットが表示される。

解決策:

これは TFT テクノロジーの本質的な特性の 1 つです。ThinkPad のディスプレイには、複数の TFT (Thin-Film Transistor) が使用されています。画面上には見えないドット、色が違うドット、または明るいドットが少量存在していることがあります。

問題:

DVD の再生を開始しようとする時、「Unable to create overlay window」メッセージが表示される。

あるいは

ビデオまたは DVD の再生中、あるいはゲーム・アプリケーションの実行中に、再生状態が悪い、またはまったく再生できない。

解決策:

次のどちらかの処置を実行します。

- 32 ビット・カラー・モードで使用している場合は、色数を 16 ビット・カラー・モードに変更します。
- 1280×1024 以上のデスクトップを使用している場合は、デスクトップ・サイズと色数を小さくしてください。

バッテリーの問題

問題:

電源オフの状態でも、バッテリーを ThinkPad の標準充電時間で充電してもフル充電にならない。

解決策:

バッテリーが過放電状態になっている可能性があります。次の処置をとってください。

1. ThinkPad の電源をオフにします。
2. 過放電状態と思われるバッテリーが取り付けられていることを確認します。

問題が起こったら...

3. AC アダプターを ThinkPad に接続し、バッテリーを充電します。

オプションのクイック・チャージャーが使用可能であれば、それを使用して過放電になっているバッテリーを充電します。

バッテリーを 24 時間充電してもフル充電にならない場合は、新しいバッテリーを使用してください。

問題:

バッテリー残量インジケーターが空になる前に ThinkPad の電源がオフになる。
あるいは
バッテリー残量インジケーターが空を示した後も ThinkPad を操作できる。

解決策:

バッテリーを放電してから、再充電します。

問題:

フル充電したバッテリーの動作時間が短い。

解決策:

バッテリーを放電してから、再充電します。バッテリーの動作時間がまだ短い場合は、新しいバッテリーを使用します。

問題:

ThinkPad がフル充電したバッテリーで作動しない。

解決策:

バッテリー内の過電流保護装置が働いている可能性があります。ThinkPad の電源を 1 分間オフにして保護装置をリセットし、再度 ThinkPad の電源をオンにします。

問題:

バッテリーを充電できない。

解決策:

バッテリーが熱くなっていると、バッテリーを充電できません。バッテリーが熱い場合は、ThinkPad からバッテリーを取り外し、そのまま室温まで冷まします。バッテリーが冷めたら、取り付け直して、バッテリーをもう一度充電します。それでも充電できないときは、修理を依頼してください。

ハードディスク・ドライブの問題

問題:

ハードディスク・ドライブが断続的にカタカタ音を立てる。

解決策:

カタカタという音は、次のようなときに聞こえる場合があります。

- ハードディスク・ドライブがデータへのアクセスを開始するとき、または停止するとき。
- ハードディスク・ドライブを持ち運んでいるとき。
- ThinkPad を持ち運んでいるとき。

これは、ハードディスク・ドライブの通常の特性であり、故障ではありません。

問題:

ハードディスク・ドライブが作動しない。

解決策:

IBM BIOS Setup Utility の「Startup」メニューでハードディスク・ドライブが「Boot priority order」に入っているかどうか確認します。入っていない場合は、「Excluded from boot order」から動作しないハードディスク・ドライブを選択して x キーを押し、「Boot priority order」の方に移動します。

始動時の問題

問題:

Microsoft® Windows オペレーティング・システムが始動しない。

解決策:

IBM Rescue and Recovery ワークスペースを使用して、問題の解決の手掛かりにしたり、問題を識別してください。 IBM Rescue and Recovery ワークスペースを開始するのは簡単です。IBM Rescue and Recovery を開くには、次のようにします。

1. ThinkPad の電源をオフにしてから、再度オンにします。
2. ThinkPad が始動するときに画面を注意して見ます。「**To interrupt normal startup, press the blue Access IBM button**」というメッセージが画面の左下に表示されている間に Access IBM ボタンを押します。 IBM Rescue and Recovery が開きます。以下のような画面が表示されます。

注: 実際の画面とは異なる場合があります。



3. IBM Rescue and Recovery ワークスペースが開くと、以下のことができます。

- 「レスキューおよび復元」：ファイルやフォルダーをバックアップすることができます。
- 「構成」：システムやパスワードを設定することができます。
- 「通信」：IBM のサポート Web サイトにアクセスすることができます。
- 「トラブルシューティング」：問題判別や診断を行います。

IBM Rescue and Recovery ワークスペースの上部パネルで、以下をクリックすると、他のページを開いたり、ユーティリティを終了することができます。

- 「イベント・ログ」：Rescue and Recovery 作業に関連するイベントまたはタスクについての情報を表示します。
- 「システム情報」：ご使用の ThinkPad のハードウェアやソフトウェアについての情報を表示します。この情報は、問題の診断に役立ちます。
- 「保証状況」：ご使用の ThinkPad の保証期間や交換部品のリストを表示します。
- 「ヘルプ」：IBM Rescue and Recovery ワークスペース内の各種ページに関する情報を提供します。
- 「再始動」：IBM Rescue and Recovery ワークスペースを閉じて、ThinkPad を起動します。

指紋認証の問題

お客様の指が下記のような状態ですと、指紋の登録または認証が困難な場合があります。

- 指にしわが多い。
- 指がざらざらしている、乾いている、または傷がある。
- 指がとても乾燥している。
- 指が汚れや泥、油によって着色している。
- 登録した指紋から著しく変化している。
- 指がぬれている。
- 登録した指と異なる指を使用している。

問題を解決するには、以下のことを行ってください。

- 手をきれいに洗ってふき、指から余分な汚れや湿気を取り除きます。
- 違う指で指紋登録および認証を行います。
- 手が乾燥しすぎている場合は、ハンドクリームなどを塗ってしっとりさせてください。

その他の問題

問題:

ThinkPad がハングアップした、またはどんな入力もまったく受け付けない。

解決策:

通信操作をしているときにスタンバイ状態に入ると、ThinkPad がハングアップすることがあります。ネットワークに接続しているときは、スタンバイ・タイマーを使用不可にしてください。

ThinkPad の電源をオフにするには、電源ボタンを 4 秒以上押し続けます。

問題:

必要なデバイス (ディスク・ドライブなど) から ThinkPad を起動できない。

解決策:

IBM BIOS Setup Utility の「Startup」メニューを参照してください。必要とするデバイスから ThinkPad を起動できるように、IBM BIOS Setup Utility でデバイスの始動優先順位が設定されているかどうか確認します。

また、ThinkPad を始動するデバイスが使用可能になっていることを確認します。

IBM BIOS Setup Utility の「Startup」メニューでハードディスク・ドライブが「Boot priority order」に入っているかどうか確認します。入っていない場合は、「Excluded from boot order」から動作しないハードディスク・ドライブを選択して x キーを押し、「Boot priority order」の方に移動します。

問題:

ThinkPad が応答しない。

解決策:

PCI の IRQ がすべて 11 として設定されています。ThinkPad は、IRQ をほかのデバイスと共用できないので応答しません。「ThinkPad 機能設定」プログラムを参照してください。

問題:

Windows NT が起動しない。けれども、Windows NT がロードしていることを伝えるメッセージが画面に表示されたままになる。

解決策:

USB の設定が使用可能に変更されている可能性があります。その場合は、起動中にメモリー・リソースの割り振りで競合が起きることがあります。「IBM BIOS Setup Utility」を使用して、以下の手順で設定を使用不可にします。

1. ThinkPad の電源をオンにします。「To interrupt normal startup, press the blue Access IBM button」というメッセージが画面の左下に表示されている間に Access IBM ボタンを押します。Rescue and Recovery が開きます。
2. 「BIOS へのアクセス」をクリックします。システムの再始動を確認するウィンドウが表示されます。

問題が起こったら...

3. 「はい」をクリックします。ThinkPad が再起動し、IBM BIOS Setup Utility メニューが表示されます。
4. カーソル・キーを使用して「Config」を選択して、Enter キーを押します。
5. 「USB」を選択して、Enter キーを押します。
6. F5 または F6 キーを使用して、「Disable」を選択して、Enter キーを押します。
7. F10 キーと Enter キーを押してこの設定値を保存し、「IBM BIOS Setup Utility」を終了します。

問題:

音楽 CD が再生できない。または、音楽 CD の音質が悪い。

解決策:

音楽 CD を再生される際には、ディスクレーベル面に下記の CD ロゴマークの入ったものなど JIS 規格に合致したディスクをご使用下さい。CD 規格外ディスクを使用された場合には再生の保証は致しかねます。また再生できた場合であっても音質の保証は致しかねます。



問題:

Windows 2000 で DVD の再生がスムーズでない。

解決策:

Intel SpeedStep® テクノロジーの「バッテリーの最長寿命」モードを選択すると、この問題が発生することがあります。このモードは、バッテリー寿命を最大化するためのモードで、プロセッサの使用比率に応じて、プロセッサ速度を通常の低速と低速の半分の速度のあいだで切り替えます。使用比率が高くなると、Intel SpeedStep がプロセッサ速度を低速に切り替えます。このモードでは、プロセッサのパフォーマンスが著しく低下して、DVD をスムーズに再生できなくなることがあります。

この問題を回避または緩和するには、以下の操作モードを選択してください。

- **最大パフォーマンス:** プロセッサ速度を常に高速に維持します。
- **自動:** プロセッサの使用量に応じて、プロセッサ速度の高低を切り替えます。使用量が増えると、Intel SpeedStep は、プロセッサ速度を「高」に切り替えます。
- **バッテリーに合わせたパフォーマンス:** プロセッサ速度を常に「低」に保ちます。

モードは、次のように選択します。

1. 「ThinkPad 機能設定」プログラムを起動します。
2. 「省電力」ボタンをクリックします。
3. 「Intel SpeedStep technology」タブをクリックします。
4. リストから設定するモードを選択します。

5. 「OK」をクリックします。

問題:

内蔵ワイヤレス・ネットワーク・カードを使用することができない。

解決策:

液晶ディスプレイが閉じている場合は開けて、再試行してください。

問題:

Windows 2000 で、スタンバイまたは休止状態からレジュームした場合に、USB 1.x デバイスについて「デバイスの取り外しの警告」というメッセージが表示される。

解決策:

そのメッセージ・ボックスを閉じてください。これは、Windows 2000 における USB 2.0 ドライバーの問題です。この問題に関する情報は、Microsoft(R) 社の Web サイト「サポート技術情報検索」

<http://support.microsoft.com/default.aspx?ln=JA&pr=kbinfo&> で「キーワード」欄に 328580 または 323754 を入力して、「実行」をクリックしてください。

問題:

アプリケーションが正しく作動しない。

解決策:

問題の原因がアプリケーションにあるかどうかを調べるために、次の項目を確認します。

そのアプリケーションを使用するために最低限必要なメモリーが ThinkPad にあるか確認してください。アプリケーションに付属の説明書を参照してください。

以下のことを確認してください。

- 問題のアプリケーションがご使用のオペレーティング・システムで実行できるように設計されていますか。
- 問題のアプリケーション以外は、ThinkPad で正しく実行されますか。
- 必要なデバイス・ドライバがインストールされていますか。
- 問題のアプリケーションは、別のコンピューターで正しく作動しますか。

アプリケーション・プログラムを使用しているときにエラー・メッセージが表示された場合は、アプリケーション・プログラムに付属の説明書を参照してください。

以下のアプリケーション・プログラムは、ご使用の ThinkPad では正しく動作しません。下記 Web サイトから最新バージョンをダウンロードしてください。

- IBM ThinkPad ファームウェア・アップデート・ユーティリティ 2.5 インチ ハードディスクドライブ用 (2005 年 1 月 24 日以前のバージョン): 最新バージョンは <http://www.ibm.com/jp/pc/support/> からダウンロードできます。

- Drive Fitness Test (v3.99 以前) : 最新バージョンは <http://www.hitachigst.com/hdd/support/download.htm> (英語のサイトです。) からダウンロードできます。

注:

1. IBM は Drive Fitness Test の動作保証をいたしません。
2. 増設したハードディスク・ドライブを使用する場合は、ファームウェアを最新バージョンに更新してください。

それでもアプリケーションが正しく実行されない場合は、アプリケーション・プログラムの発売元のサポート窓口にご連絡ください。

IBM BIOS Setup Utility の開始

ThinkPad には、各種のセットアップ・パラメーターを選択するための IBM BIOS Setup Utility と呼ばれるプログラムが内蔵されています。

- 「Config」 : ご使用の ThinkPad の構成を設定します。
- 「Date/Time」 : 日付と時刻を設定します。
- 「Security」 : セキュリティー機能を設定します。
- 「Startup」 : 始動デバイスを設定します。
- 「Restart」 : システムを再起動します。

注: 「ThinkPad 機能設定」プログラムを使用すれば、これらのパラメーターの多くをより簡単に設定できます。

IBM BIOS Setup Utility を開始するには、次のように行います。

1. 誤ってデータを消失してしまった場合の保護のために、ご使用の ThinkPad のデータファイルと構成情報を含むシステム・ファイル (レジストリー情報) をバックアップします。詳しくは、オンラインヘルプ情報「Access IBM」の「データのバックアップ/復元ツール」を参照してください。
2. ディスケット・ドライブにディスクが入っている場合はそれを取り出し、ThinkPad の電源をオフにします。
3. ThinkPad の電源をオンにします。「To interrupt normal startup, press the blue Access IBM button」というメッセージが画面の左下に表示されている間に Access IBM ボタンを押します。IBM Rescue and Recovery ワークスペース が開きます。
4. 「**BIOS へのアクセス**」をクリックします。システムの再始動を確認するウィンドウが表示されます。
5. 「はい」をクリックします。ThinkPad が再起動し、IBM BIOS Setup Utility メニューが表示されます。

スーパーバイザー・パスワードを設定している場合は、「IBM BIOS Setup Utility」メニューが表示されるのは、パスワードを入力した後です。スーパーバイザー・パス

ワードを入力せずに、Enter キーを押してこのユーティリティーを開始することもできますが、スーパーバイザー・パスワードによって保護されているパラメーターは変更できません。詳細については、オンライン・ヘルプを参照してください。

- カーソル・キーを使用して、変更したい項目に移動します。項目が強調表示されたら、Enter キーを押します。サブメニューが表示されます。
- 変更したい項目を変更します。項目の値を変更するには、F5 キーまたは F6 キーを使用します。その項目にサブメニューがある場合は、Enter キーを押してそれを表示することができます。
- サブメニューを終了するには、F3 キーまたは Esc キーを押します。さらに下の階層のサブメニューを開いている場合は、「IBM BIOS Setup Utility」メニューが表示されるまで、Esc キーを繰り返し押します。

注：設定値を、購入時の元の状態に復元する必要がある場合は、F9 キーを押して、デフォルトの設定値をロードします。また、「Restart」サブメニューにも、デフォルト設定値のロードや変更内容の破棄などのオプションがあります。

- 「Restart」を選択し、Enter キーを押します。カーソル・キーで「Exit Saving Changes」(変更内容を保存する場合) または「Exit Discarding Changes」(変更内容を取り消す場合) を選択して、Enter キーを押します。ThinkPad が再起動します。

初期インストール済みソフトウェアのリカバリー

ご使用の ThinkPad(R) にはバックアップ区画という隠された保護エリアがあります。バックアップ区画には、工場出荷状態のハードディスクの完全なバックアップと IBM Rescue and Recovery というプログラムが含まれています。

Rescue and Recovery プログラムでバックアップを実行すると、さまざまな時点でのハードディスクの内容を反映するバックアップが保存されます。これらのバックアップは、バックアップ作業時にお客様が選択したハードディスク、ネットワーク・ドライブ、または取り外し可能メディアなどに保存されます。

Rescue and Recovery プログラムまたは IBM Rescue and Recovery ワークスペースで、保存されたバックアップを利用してハードディスクの内容を以前の状態に復元することができます。IBM Rescue and Recovery ワークスペースは、Windows オペレーティング・システムから独立して作動します。ThinkPad の起動中にメッセージが表示されたら、Access IBM ボタンを押してください。

IBM Rescue and Recovery ワークスペースが開いたら、Windows を起動せずにリカバリー・オプションを実行できます。Rescue and Recovery の機能について詳しくは、Access IBM の『データのバックアップ/復元ツール』または『Rescue and Recovery について』を参照してください。

ハードディスクを工場出荷状態へリカバリーするには、次のようにします。

注:

1. リカバリー作業中に、光学式ドライブが ThinkPad に接続されていないと、DVD ソフトウェアや CD 録音ソフトウェアがインストールされません。正しくインストールするためには、リカバリー作業前に ウルトラベイ・スリムに光学式ドライブを取り付けてください。
2. リカバリー処理には、最大で 2 時間程度かかる場合があります。

重要: ハードディスクの基本区画 (通常は C: ドライブ) のすべてのファイルは、リカバリー処理で消去されます。すべてのデータが上書きされる前に、いくつかのファイルをメディアに保存することはできます。

1. すべてのファイルを保存し、Windows を終了します。
2. ThinkPad の電源をオフにして 5 秒程度待ちます。
3. ThinkPad の電源をオンにします。ThinkPad が起動したら、画面を注意して見ます。「To interrupt normal startup, press the blue Access IBM button」というメッセージが画面の左下に表示されている間に Access IBM ボタンを押します。IBM Rescue and Recovery ワークスペース が開きます。
4. 「システムの復元」をクリックします。
5. 「ハードディスクを出荷時コンテンツに復元します」をクリックしてから「次へ」をクリックします。
6. 画面の指示に従います。
7. リカバリー手順が完了したら、Enter キーを押します。ThinkPad はオペレーティング・システム、デバイス・ドライバー、およびソフトウェアが購入時の状態で再起動します。

ハードディスク・ドライブのアップグレード

ハードディスク・ドライブは、次のような手順でお客様が交換することができます。

注:

1. ハードディスク・ドライブの交換は、アップグレードまたは修理の目的でのみ行ってください。ハードディスク・ドライブのコネクターとベイはたびたび交換するようには設計されていません。
2. オプションのハードディスク・ドライブには、Disk to Disk 方式のリカバリー・プログラムや Rescue and Recovery は含まれていません。あらかじめご承知おきください。

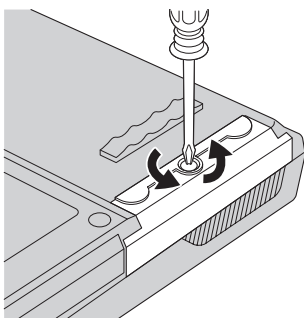
重要**ハードディスク・ドライブの取り扱いについて**

- ドライブを落としたり、物理的な衝撃を与えないでください。ドライブは、物理的衝撃を吸収する物質（やわらかい布など）の上に置いてください。
- ドライブのカバーに圧力を加えないでください。
- コネクタに触れないでください。

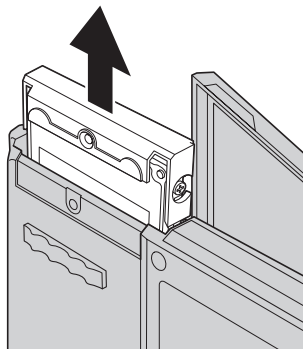
ドライブは非常にショックに敏感です。取り扱いを誤ると、重大な損傷やハードディスク内のデータの損失の原因となります。ハードディスク・ドライブを取り外す前に、ハードディスク内のすべての情報のバックアップ・コピーを作成し、その上で ThinkPad の電源をオフにしてください。システムの作動中やサスペンド・モード中、あるいは休止状態（ハイバネーション・モード）中には、ハードディスク・ドライブを絶対に取り外さないでください。

ハードディスク・ドライブを交換する手順は、次のとおりです。

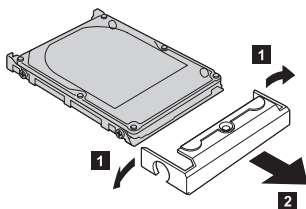
1. ThinkPad の電源をオフにし、AC アダプターやケーブル類を取り外します。
2. ThinkPad の LCD を閉じ、ThinkPad を裏返します。
3. バッテリーを取り外します。
4. ハードディスク・ドライブを固定しているねじを取り外します。



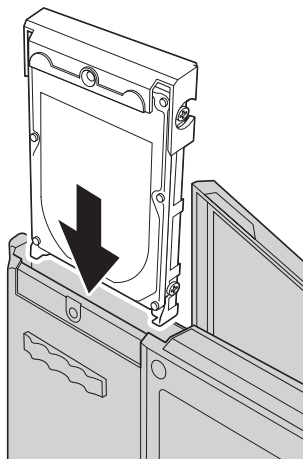
5. 液晶ディスプレイを開きます。ThinkPad を横に倒し、ThinkPad からカバーを引き出して、ハードディスク・ドライブを取り外します。



6. ハードディスク・ドライブからカバーを取り外します。



7. 新しいハードディスク・ドライブにカバーを取り付けます。
8. ハードディスク・ドライブとそのカバーをハードディスク・ドライブ・ベイに挿入し、しっかり取り付けます。



9. 液晶ディスプレイを閉じて、ThinkPad を裏返します。ねじを元の位置に取り付けます。

10. バッテリーを元の位置に取り付けます。
11. 裏返した ThinkPad を元に戻します。ThinkPad に AC アダプターやケーブル類を接続します。

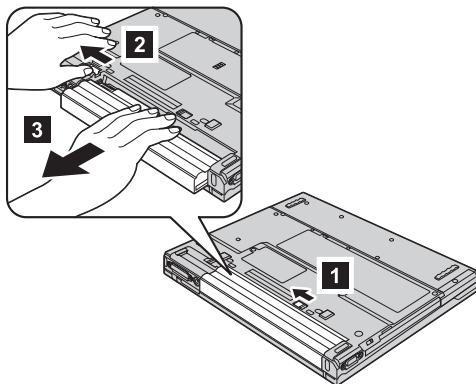
バッテリーの交換

1. ThinkPad の電源をオフにするか、休止状態にします。次に、ThinkPad から AC アダプターやケーブル類をすべて取り外します。

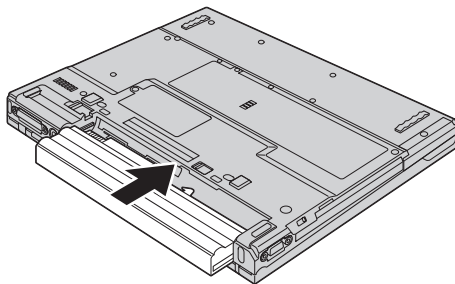
注: PC カードを使用している場合は、ThinkPad が休止状態に入らない場合があります。その場合は、ThinkPad の電源をオフにします。

2. ThinkPad の LCD を閉じ、ThinkPad を裏返します。
3. バッテリー・ラッチは 2 つあります。バッテリー上部にあるラッチを左側にスライドさせ、アンロックしてから **1**、もう 1 つのラッチも左側にスライドさせてアンロックします **2**。ラッチを指でアンロック位置にしたまま、バッテリーを取り外します。

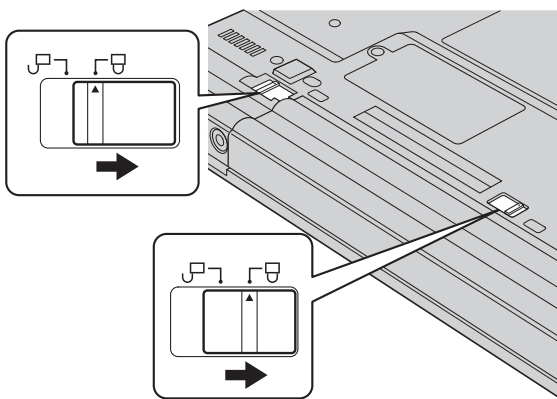
注: 15 型モデルのバッテリー・ラッチは、バッテリー左側の 1 つのみです。



4. フル充電したバッテリーを取り付けます。



5. バッテリー・ラッチをスライドさせてロックします。



6. 裏返した ThinkPad を元に戻します。ThinkPad に AC アダプターやケーブル類を接続します。

第 3 章 サービス体制

サービス体制	40	IBM に電話をかける	40
インターネットでのヘルプの入手	40	海外におけるヘルプの入手	41

サービス体制

お客様がヘルプ、サービス、または技術援助を必要とする場合や、IBM 製品に関する詳しい情報を必要とする場合に備えて、IBM ではお客様を援助するためさまざまなサービスを設けています。ここでは、IBM および IBM 製品に関する追加情報の入手場所、ThinkPad に問題が起きたときの対処方法、サービスが必要なときの連絡先を説明します。

初期インストール済みの Windows 製品のサービス・パックのインストールの技術的な支援、またはそれに関連する質問については、Microsoft Japan サポート技術情報 Web サイト <http://support.microsoft.com/default.aspx?LN=JA> (この URL は変更されることがあります。その場合は、Microsoft Japan のホームページから「サービス & サポート」の「サポートオンライン」でアクセスしてください。) を参照するか、IBM ヘルプセンターにお問合せください。詳しくは、製品に付属の「PC サービス & サポートのご案内」をご覧ください。

インターネットでのヘルプの入手

WWW の IBM Web サイトには、IBM パーソナル・コンピューター製品およびサポートに関する最新情報が掲載されています。IBM パーソナル・コンピューターのホーム・ページのアドレスは、次のとおりです。

<http://www.ibm.com/jp/pc/>

IBM は、モバイル・コンピューティングと ThinkPad 専用の総合的な次の Web サイトを提供しています。 <http://www.ibm.com/jp/pc/support>

問題の解決方法を調べたり、ThinkPad の便利な使い方を見つけたり、ThinkPad をさらに使いやすくするオプションについて調べたりするには、この Web サイトをご覧ください。

IBM に電話をかける

お客様が自分で問題を解決しようとして、やはり援助が必要になったときは、IBM が提供する各種のヘルプ、サービス、または技術援助を受けることができます。詳しくは、付属の「PC サービス & サポートのご案内」をお読みください。

問題解決をお手伝いするために、技術支援担当員がお客様に ThinkPad の操作をお願いする場合があります。電話をかけるときは、なるべく ThinkPad をお手元にご用意ください。電話をかける前に、最新のドライバーおよびシステム更新をダウンロードしてあること、診断を実行したこと、および情報を記録してあることを確認してください。技術支援に電話するときは、以下の情報を手元に用意してください。

- モデル番号 (TYPE)
- ThinkPad、モニター、およびその他のコンポーネントのシリアル番号 (S/N)、または購入を証明するもの

- 問題の説明
- 正確なエラー・メッセージ
- ご使用のシステムのハードウェアおよびソフトウェア構成情報

IBM PC ヘルプセンターの電話番号は、付属の「PC サービス & サポートのご案内」を参照してください。サポートを受けるには、お客様登録が前提となります。お客様登録の詳細は、Web サイト <http://www.ibm.com/jp/jpccinfo/ibmjreg/> を参照してください。

海外におけるヘルプの入手

ThinkPad を携帯して出張したり、ThinkPad を外国に移動したりする必要がある場合、その ThinkPad が国際保証サービス (IWS) 対象モデルおよび保証期間内であれば、国内での保証サービスと同等のサービスを受けることができます。

サービスの方法と手続きは国によって異なり、国によってはサービスの一部が利用できない場合があります。国際保証サービスは、サービスを提供する国のサービス方式 (引き取り、持ち込み、オンサイトなど) によって提供されます。一部の国のサービス・センターでは、特定のマシン・タイプについてはすべてのモデルのサービスを提供できない場合があります。また、国によっては、サービスの提供時に費用と制約事項が適用される場合があります。

ご使用のコンピューターが国際保証サービスを受けられるかどうかを判別したり、サービスを利用できる国の一覧を表示したりするには、

<http://www.ibm.com/jp/jpccinfo/iws/index.html> で、「**国際保証対象機種一覧**」をクリックします。保証のある IBM コンピューターは、モデル番号の上位 4 桁 (マシン・タイプ) によって識別できます。国際保証サービスについて詳しくは、<http://www.ibm.com/jp/jpccinfo/iws/index.html> をご覧ください。

付録 A. ワイヤレスに関する情報

ワイヤレス・インターオペラビリティ

ワイヤレス LAN Mini PCI アダプターは、DSSS (Direct Sequence Spread Spectrum) 無線テクノロジー/OFDM (Orthogonal Frequency Division Multiplexing) 無線テクノロジーに基づいた無線 LAN 機器と共通の操作で使用できるように設計されており、次のものに準拠しています。

- 米国電気電子学会 (IEEE) によって定義、承認された IEEE 802.11a/b/g 無線 LAN に関する規格
- WECA (Wireless Ethernet Compatibility Alliance) によって定義された WiFi (Wireless Fidelity) 認証

Bluetooth Daughter Card は、*Bluetooth* SIG の定義による *Bluetooth* 1.1 および 1.2 規格に準拠したすべての *Bluetooth* 製品とのあいだで、相互運用できるように設計されています。*Bluetooth* Daughter Card は、以下のプロファイルをサポートします。

- 汎用アクセス
- サービス・ディスカバリー
- シリアル・ポート
- ダイアルアップ・ネットワーク
- FAX
- PPP を使用した LAN アクセス
- パーソナル・エリア・ネットワーク
- 汎用オブジェクト交換
- 汎用オブジェクト・プッシュ
- ファイル転送
- 同期
- オーディオ・ゲートウェイ
- ヘッドセット
- プリンター
- ヒューマン・インターフェース・デバイス (キーボード/マウス)
- 基本イメージ
- ハンズフリー

使用環境および快適に使用するために

ワイヤレス LAN Mini PCI アダプターおよび *Bluetooth* Daughter Card は、ほかの無線装置のように無線周波数電磁波を発します。しかしながら、この電磁波の強さは、携帯電話などの無線装置によって出される電磁波に比べ、とても弱いレベルのものです。

ワイヤレス LAN Mini PCI アダプターおよび *Bluetooth Daughter Card* は、無線周波数に関する安全基準や勧告などのガイドラインに従って動作するので、IBM は、消費者が内蔵ワイヤレス・カードを使用しても安全であると考えます。これらの標準および勧告は、科学者団体の合意や広範な研究文献を頻繁に検討、調査している科学者のパネルや委員会の審議の結果を反映しています。

状況や環境によって、建物の所有者や組織の代表責任者がワイヤレス LAN Mini PCI アダプターおよび *Bluetooth Daughter Card* の使用を制限することがあります。たとえば、次のような場合です。

- 飛行機の搭乗中または病院内で内蔵ワイヤレス・カードを使用すること
- 他の装置や機能に対して有害と認識または確認されている妨害を起こす危険性がある場合。

特定の場所で（たとえば空港や病院など）ワイヤレス・デバイスの使用が許可されているかどうか分からない場合は、ThinkPad の電源を入れる前に、ワイヤレス LAN Mini PCI アダプターまたは *Bluetooth Daughter Card* を使用してもよいかどうかをお尋ねください。

アメリカ合衆国およびカナダにおいてご使用になる場合の注意

以下の文章は、ご使用の ThinkPad が「Extended Channel Mode (拡張チャンネル モード)」をサポートしている場合に適用されます。この機能がサポートされているか確認するには、「Extended Channel Mode (拡張チャンネル モード)」を使用可能にする手順に従って、ご使用のワイヤレス・カードのプロパティを参照してください。

ThinkPad に 802.11b ワイヤレス機能が搭載されている場合は、Extended Channel Mode (拡張チャンネル モード) をサポートします。

802.11b ワイヤレス機能は、使用される地域で認可されたアクセス・ポイント、または、802.11b ワイヤレス機能を搭載した他のパソコンとの通信にのみ、使用することができます。Wi-Fi 対応でなく、かつ、ご使用の地域で認可されていない 802.11b ワイヤレス機能およびアクセス・ポイントとの通信に使用すると、政府規則に対する違反となります。ネットワーク管理者に尋ねるか、取扱説明書、またはアクセス・ポイントの承認ラベルを確認して、ご使用の国または地域で、そのアクセス・ポイントが認可されているか調べてください。

「Extended Channel Mode (拡張チャンネル モード)」は、アメリカ合衆国およびカナダ以外の国で ThinkPad をご使用になる場合のみ使用可能にしてください。「Extended Channel Mode (拡張チャンネル モード)」は、アメリカ合衆国およびカナダでは認可されていない周波数を利用するため、アメリカ合衆国およびカナダでの使用は許されていません。Wi-Fi 対応の認可されたワイヤレス・アクセス・ポイントとの通信、または Ad Hoc モードでの通信に使用する場合は、802.11b ワイヤレス機能は、すべての地域で認可されたモードで動作します。

他の国へ移動する場合、周波数を設定しなおすようにしてください。

「Extended Channel Mode (拡張チャンネル モード)」を使用可能にする

以下の文章は、ご使用の ThinkPad が「Extended Channel Mode (拡張チャンネル モード)」をサポートしている場合に適用されます。この機能がサポートされているか確認するには、「Extended Channel Mode (拡張チャンネル モード)」を使用可能にする手順に従って、ご使用のワイヤレス・カードのプロパティを参照してください。

アメリカ合衆国およびカナダ以外の国では、IEEE 802.11b の追加チャンネルがサポートされます。アクセス・ポイントとの接続に問題が起こっている場合は、システム管理者に相談するか、アクセス・ポイントがどのチャンネルを使用しているか確認してください。そして、アクセス・ポイントの 802.11b チャンネルが 12 またはそれ以上に設定されている場合は、下記の手順にしたがって、ご使用の ThinkPad の「Extended Channel Mode (拡張チャンネル モード)」を使用可能にする必要があります。

1. Windows XP または Windows 2000 を始動します。管理者権限でログオンしてください。
2. Windows XP の場合は、「スタート」→「マイ コンピュータ」の順にマウス・ポインターを移動させ、「マイ コンピュータ」を右クリックして、「プロパティ」を選択します。
Windows 2000 の場合は、デスクトップの「マイ コンピュータ」を右クリックして、「プロパティ」を選択します。
3. 「ハードウェア」タブを選択し、「デバイス マネージャ」ボタンを押します。
4. 「ネットワーク アダプタ」をダブルクリックし、ご使用のワイヤレス・アダプターを右クリックして、「プロパティ」を選択します。
5. 「詳細設定」(Windows 2000 の場合は「詳細」) をクリックします。
6. 「Extended Channel Mode (拡張チャンネル モード)」を選択し、「値」を「Enable (有効)」に設定します。

注: この機能は、ご使用の ThinkPad の 802.11b ワイヤレス機能が「Extended Channel Mode (拡張チャンネル モード)」をサポートしている場合にのみ提供されます。

付録 B. 保証について

この付録には、「保証の内容と制限」および ご使用の ThinkPad の保証情報が記載されています。

保証の内容と制限 Z125-4753-08 04/2004

第 1 章 - 共通条項

この「保証の内容と制限」(以下、「本書」といいます)は、第 1 章 - 共通条項、第 2 章 - 各国固有の条項、および第 3 章 - 保証情報、により構成されています。第 2 章には、第 1 章記載の条項を変更または置き換える条項が記載されている場合があります。本書に記載の保証は、お客様が再販売の目的でなく自己使用の目的で購入する機械にのみ適用されます。「機械」とは、IBM 機械本体、機構、コンバージョン、アップグレード、装置構成部、アクセサリ、またはその組み合わせを意味します。「機械」には、機械にあらかじめ導入されていたか、後に導入されたかにかかわらず、いかなるソフトウェア・プログラムも含まれません。本書は、消費者保護法規によるお客様の権利を変更するものではありません。

本保証の適用対象

IBM は、各機械が IBM 所定の仕様 (以下、「仕様」といいます) どおり良好に稼働することを保証します。お客様は、この仕様を請求し入手できます。本機械の保証期間は、第 3 章 - 保証情報で特定される期間とし、機械の引渡日から開始します。機械の引渡日は、IBM または IBM ビジネス・パートナーが別途規定・通知する以外は、お客様の納品書もしくは領収書上の日付とします。多くの機構、コンバージョン、またはアップグレードは、部品の取り外しおよび IBM への返却を伴います。かかる場合取り外された部品に対する保証サービスの条件が、そのまま交換部品に適用されます。IBM が別途定める場合を除き、本書は、お客様が IBM 機械を購入された国または地域においてのみ適用されます。

本保証は、お客様に提供される保証のすべてを規定したもので、法律上の瑕疵担保責任、商品性の保証および特定目的適合性の保証を含むすべての明示もしくは黙示の保証責任または保証条件に代わるものとします。国または地域によっては、法律の強行規定により、保証責任の制限が禁じられる場合、強行規定の制限を受けるものとします。この場合の保証も機械の保証期間内に限定され、当該保証期間終了後は、いかなる保証も適用されません。国または地域によっては、法律の強行規定により、保証の適用期間の制限が禁じられている場合、強行規定の制限を受けるものとします。

本保証の適用除外

本保証は、以下のものに適用されません。

- 本機械にあらかじめ導入されていたか、後に導入されたかにかかわらず、すべてのソフトウェア・プログラム
- 誤用 (IBM が文書にて認めた容量および能力を超えた使用を含む)、事故、災害、変更、IBM 所定の設備条件および稼働環境に合致しない環境、またはお客様によってなされた不適切な保守から生じる故障
- IBM に保証責任のない製品により引き起こされた故障
- すべての他社製品。他社製品にはお客様のご要望により IBM が調達し、IBM 機械と共にまたは組み込んで提供する他社製品を含みます。

機械または部品の ID ラベルが変更もしくは取り外された機械についての保証は無効となります。

IBM は、機械の実行が中断しないこと、もしくはその実行に誤りが無いことを保証するものではありません。

保証期間中の機械に対し提供される技術的またはその他のサポート (例えば、使用方法、機械のセットアップや導入に関する問い合わせに対する応答など) については、いかなる保証も適用されません。

保証サービスの利用方法

機械が保証期間中に仕様どおりの良好な稼働状態でなくなった場合には、IBM または IBM ビジネス・パートナーにご連絡ください。IBM への製品登録を行っていない場合は、保証サービスを受ける権利の証として、保証書などの購入証明書の提示を求められる場合があります。

問題を解決するために IBM が行うこと

IBM にサービスを依頼する場合は、IBM が指定する問題の判別と解決の手順に従ってください。技術者の電話による対応もしくは IBM の Web サイトを通じたやりとりにより、お客様の問題の初期診断が行われます。

本機械に適用される保証サービスの種類は、第 3 章 - 保証情報で指定されています。

IBM インターネット Web サイトまたは他の電子メディアから入手する、所定の機械コード (IBM 機械と一緒に提供される、マイクロコード、BIOS (基本入出力システム)、

ユーティリティ・プログラム、デバイス・ドライバー、診断プログラム) およびその他のソフトウェアのアップデートについては、IBM が提供する取扱説明に従ってお客様の責任でダウンロードし、導入してください。

キーボード、マウス、スピーカー、メモリー、ハードディスクなどのお客様での取替え可能部品 (以下「CRU」といいます) を使用して問題を解決できる場合には、IBM はお客様が導入できるように CRU を出荷します。

機械が保証期間中に仕様どおりの稼働状態でなくなったときに、電話または Web サイトを通じた対応もしくは機械コードまたはソフトウェアの更新、または CRU を使用しても問題を解決できない場合には、IBM または IBM により保証サービスを提供することが認められたビジネス・パートナーは、その判断により、1) 機械を修理して保証どおり稼働させるか、または 2) 少なくとも機能的に同等の機械と交換します。IBM が機械を修理もしくは交換できない場合、お客様は、この機械を購入元に返却することにより、支払済代金の返金を受けることができます。

さらに IBM または IBM ビジネス・パートナーは、機械に対し適切であると判断した技術的変更を実施することがあります。

機械または部品の交換

保証サービスが機械または部品の交換を伴う場合、IBM または IBM ビジネス・パートナーにより取り外された旧部品または機械は IBM の所有とし、取り付けられた交換部品または機械はお客様の所有となります。お客様は取り外された部品が IBM 純正部品であり、変更されていないことを保証するものとします。取り付けられた交換部品または機械は新品でない場合もありますが、良好に稼働し、少なくとも交換された旧部品または機械と機能的に同等のものとしてします。取り付けられた部品または機械は、取り外された部品または機械に対する保証サービスの条件を引き継ぎます。

お客様のその他の責任

お客様は、IBM または IBM ビジネス・パートナーが機械または部品の交換を行う前に保証が適用されないすべての機構、部品、オプション、改造物、付加物を取り外すものとします。

お客様は、次の各号に同意するものとします。

1. 機械に交換を妨げる担保などの法的な制約がないことを保証すること。
2. お客様の所有に属さない機械に、IBM または IBM ビジネス・パートナーがサービスを提供することについて、機械の所有者から承諾を得ること。
3. 次に該当する場合、サービスを受ける前に;
 - a. IBM または IBM ビジネス・パートナーが提供するサービス要求の手順に従うこと。
 - b. 機械に含まれるすべてのプログラム、データおよび資源を安全に保管すること。
 - c. IBM または IBM ビジネス・パートナーが保証サービスのため適時かつ安全に作業を行うことができるようにすること。

- d. 機械の設置場所の変更を IBM および IBM ビジネス・パートナーに知らせること。
4. (a) 個人を特定する、または特定し得るすべての情報 (以下「個人データ」といいます。) が、技術的に可能な範囲で機械から削除されたことを確認すること。(b) IBM、または IBM ビジネス・パートナーが本書に基づく義務を履行するために必要と判断した場合に、機械に残っている個人データをお客様のために処理することを認めること。この処理は IBM の指定する第三者が行うことがあり、この処理のために海外の IBM サービス・ロケーションへ機械が配送されることがあります。(c) この処理が、個人データに対し適用されるいかなる法律をも遵守していることを確認すること。

責任の制限

お客様の機械が 1) IBM の占有下にある場合、および 2) IBM の費用負担で輸送中の場合における機械の滅失破損については IBM の責任とします。

IBM も IBM ビジネス・パートナーも、いかなる場合であれ、お客様が IBM に返却した機械に含まれるお客様の機密情報、専有情報または個人情報については責任を負いません。お客様は、機械を返却する前に、これらの情報を機械から取り除いてください。

お客様が IBM の責に帰すべき事由 (契約不履行、過失、不実表示または不法行為などを含みます) に基づく損害に対して救済を求める場合、IBM の賠償責任は、請求の原因を問わず、次の各号に定めるものに限られます。

1. 生命・身体または有体物に対する賠償責任。
2. お客様に現実に発生した通常かつ直接の損害に対し、損害発生の原因となった当該「機械」の売買価格相当額 (ただし、定期払料金の場合には、12 か月分相当分) の金額を限度とする金銭賠償責任。この条項において「機械」には、機械コードおよびライセンス内部コード (LIC) を含みます。

この責任の制限は、IBM に機械を提供したサプライヤーおよび IBM ビジネス・パートナーに対する損害賠償請求にも適用されるものとします。お客様は、IBM、サプライヤーおよび IBM ビジネス・パートナーに対して重複して損害賠償を請求することはできません。

いかなる場合においても、IBM および IBM のサプライヤーならびに IBM ビジネス・パートナーは、その予見の有無を問わず発生した以下のものについては賠償責任を負いません。1) 第三者からの賠償請求に基づく損害 (本項の上記 1. の賠償責任の場合を除く)、2) データの喪失、または損傷、3) 特別損害、付随的損害、間接損害およびその他の拡大損害、4) 逸失した利益、ビジネス上の収益、信用あるいは節約すべかりし費用。国または地域によっては、法律の強行規定により、上記の責任の制限が適用されない場合があります。国または地域によっては、法律の強行規定により、保証の適用期間の制限が禁じられている場合、強行規定の制限を受けるものとします。

準拠法

両当事者は法原理の矛盾に関する場合を除き、本書から生じる、もしくは本書に関連す

る両当事者のすべての権利義務を、規律、解釈、実施するために、お客様が「機械」を購入された国の法律を適用することに同意するものとします。

以上の保証は、お客様に一定の法的権利を与えておりますが、国または地域によって異なる場合があります。

裁判管轄権

両当事者の権利および義務については、お客様が「機械」を購入された国の裁判所を管轄裁判所とします。

第 2 章 - 各国固有の条項

AMERICAS

ARGENTINA

Jurisdiction: *The following is added after the first sentence:*

Any litigation arising from this Statement of Limited Warranty will be settled exclusively by the Ordinary Commercial Court of the city of Buenos Aires.

BOLIVIA

Jurisdiction: *The following is added after the first sentence:*

Any litigation arising from this Statement of Limited Warranty will be settled exclusively by the courts of the city of La Paz.

BRAZIL

Jurisdiction: *The following is added after the first sentence:*

Any litigation arising from this Agreement will be settled exclusively by the court of Rio de Janeiro, RJ.

CHILE

Jurisdiction: *The following is added after the first sentence:*

Any litigation arising from this Statement of Limited Warranty will be settled exclusively by the Civil Courts of Justice of Santiago.

COLOMBIA

Jurisdiction: *The following is added after the first sentence:*

Any litigation arising from this Statement of Limited Warranty will be settled exclusively by the Judges of the Republic of Colombia.

EQUADOR

Jurisdiction: *The following is added after the first sentence:*

Any litigation arising from this Statement of Limited Warranty will be settled exclusively by the Judges of Quito.

MEXICO

Jurisdiction: *The following is added after the first sentence:*

Any litigation arising from this Statement of Limited Warranty will be settled exclusively by the Federal Courts of Mexico City, Federal District.

PARAGUAY

Jurisdiction: *The following is added after the first sentence:*

Any litigation arising from this Statement of Limited Warranty will be settled exclusively by the courts of the city of Asuncion.

PERU

Jurisdiction: *The following is added after the first sentence:*

Any litigation arising from this Statement of Limited Warranty will be settled exclusively by the Judges and Tribunals of the Judicial District of Lima, Cercado.

Limitation of Liability: *The following is added at the end of this section:*In accordance with Article 1328 of the Peruvian Civil Code the limitations and exclusions specified in this section will not apply to damages caused by IBM's willful misconduct ("dolo") or gross negligence ("culpa inexcusable").

URUGUAY

Jurisdiction: *The following is added after the first sentence:*

Any litigation arising from this Statement of Limited Warranty will be settled exclusively by the City of Montevideo Court's Jurisdiction.

VENEZUELA

Jurisdiction: *The following is added after the first sentence:*

Any litigation arising from this Statement of Limited Warranty will be settled exclusively by the Courts of the Metropolitan Area Of the City of Caracas.

NORTH AMERICA

How to Obtain Warranty Service: *The following is added to this Section:*

To obtain warranty service from IBM in Canada or the United States, call 1-800-IBM-SERV (426-7378).

CANADA

Limitation of Liability: *The following replaces item 1 of this section:*

1. damages for bodily injury (including death) or physical harm to real property and tangible personal property caused by IBM's negligence; and

Governing Law: *The following replaces "laws of the country in which you acquired the Machine" in the first sentence:*

laws in the Province of Ontario.

UNITED STATES

Governing Law: *The following replaces "laws of the country in which you acquired the Machine" in the first sentence:*

laws of the State of New York.

ASIA PACIFIC

AUSTRALIA

What this Warranty Covers: *The following paragraph is added to this Section:*

The warranties specified in this Section are in addition to any rights you may have under the Trade Practices Act 1974 or other similar legislation and are only limited to the extent permitted by the applicable legislation.

Limitation of Liability: *The following is added to this Section:*

Where IBM is in breach of a condition or warranty implied by the Trade Practices Act 1974 or other similar legislation, IBM's liability is limited to the repair or replacement of the goods or the supply of equivalent goods. Where that condition or warranty relates to right to sell, quiet possession or clear title, or the goods are of a kind ordinarily acquired for personal, domestic or household use or consumption, then none of the limitations in this paragraph apply.

Governing Law: *The following replaces "laws of the country in which you acquired the Machine" in the first sentence:*

laws of the State or Territory.

CAMBODIA AND LAOS

Governing Law: *The following replaces "laws of the country in which you acquired the Machine" in the first sentence:*

laws of the State of New York, United States of America.

CAMBODIA, INDONESIA, AND LAOS

Arbitration: *The following is added under this heading:*

Disputes arising out of or in connection with this Statement of Limited Warranty shall be finally settled by arbitration which shall be held in Singapore in accordance with the Arbitration Rules of Singapore International Arbitration Center ("SIAC Rules") then in effect. The arbitration award shall be final and binding for the parties without appeal and shall be in writing and set forth the findings of fact and the conclusions of law.

The number of arbitrators shall be three, with each side to the dispute being entitled to appoint one arbitrator. The two arbitrators appointed by the parties shall appoint a third arbitrator who shall act as chairman of the proceedings. Vacancies in the post of chairman

shall be filled by the president of the SIAC. Other vacancies shall be filled by the respective nominating party. Proceedings shall continue from the stage they were at when the vacancy occurred.

If one of the parties refuses or otherwise fails to appoint an arbitrator within 30 days of the date the other party appoints its, the first appointed arbitrator shall be the sole arbitrator, provided that the arbitrator was validly and properly appointed.

All proceedings shall be conducted, including all documents presented in such proceedings, in the English language. The English language version of this Statement of Limited Warranty prevails over any other language version.

HONG KONG S.A.R. OF CHINA AND MACAU S.A.R. OF CHINA

Governing Law: *The following replaces "laws of the country in which you acquired the Machine" in the first sentence:*

laws of Hong Kong Special Administrative Region of China.

INDIA

Limitation of Liability: *The following replaces items 1 and 2 of this Section:*

1. liability for bodily injury (including death) or damage to real property and tangible personal property will be limited to that caused by IBM's negligence; and
2. as to any other actual damage arising in any situation involving nonperformance by IBM pursuant to, or in any way related to the subject of this Statement of Limited Warranty, the charge paid by you for the individual Machine that is the subject of the claim. For purposes of this item, the term "Machine" includes Machine Code and Licensed Internal Code ("LIC").

Arbitration: *The following is added under this heading*

Disputes arising out of or in connection with this Statement of Limited Warranty shall be finally settled by arbitration which shall be held in Bangalore, India in accordance with the laws of India then in effect. The arbitration award shall be final and binding for the parties without appeal and shall be in writing and set forth the findings of fact and the conclusions of law.

The number of arbitrators shall be three, with each side to the dispute being entitled to appoint one arbitrator. The two arbitrators appointed by the parties shall appoint a third arbitrator who shall act as chairman of the proceedings. Vacancies in the post of chairman shall be filled by the president of the Bar Council of India. Other vacancies shall be filled by the respective nominating party. Proceedings shall continue from the stage they were at when the vacancy occurred.

If one of the parties refuses or otherwise fails to appoint an arbitrator within 30 days of the date the other party appoints its, the first appointed arbitrator shall be the sole arbitrator, provided that the arbitrator was validly and properly appointed.

All proceedings shall be conducted, including all documents presented in such proceedings, in the English language. The English language version of this Statement of Limited Warranty prevails over any other language version.

日本

準拠法: 本条に次の文を追加します。

本書に関する疑義が生じた場合は、当事者双方が信義誠実の原則に従って協議するものとしします。

MALAYSIA

Limitation of Liability: The word "*SPECIAL*" in item 3 of the fifth paragraph is deleted.

NEW ZEALAND

What this Warranty Covers: *The following paragraph is added to this Section:*

The warranties specified in this section are in addition to any rights you may have under the Consumer Guarantees Act 1993 or other legislation which cannot be excluded or limited. The Consumer Guarantees Act 1993 will not apply in respect of any goods which IBM provides, if you require the goods for the purposes of a business as defined in that Act.

Limitation of Liability: *The following is added to this Section:*

Where Machines are not acquired for the purposes of a business as defined in the Consumer Guarantees Act 1993, the limitations in this Section are subject to the limitations in that Act.

PEOPLE'S REPUBLIC OF CHINA (PRC)

Governing Law: *The following replaces "laws of the country in which you acquired the Machine" in the first sentence:*

laws of the State of New York, United States of America (except when local law requires otherwise).

PHILIPPINES

Limitation of Liability: *Item 3 in the fifth paragraph is replaced by the following:*
SPECIAL (INCLUDING NOMINAL AND EXEMPLARY DAMAGES), MORAL, INCIDENTAL, OR INDIRECT DAMAGES FOR ANY ECONOMIC CONSEQUENTIAL DAMAGES; OR

Arbitration: The following is added: under this heading

Disputes arising out of or in connection with this Statement of Limited Warranty shall be finally settled by arbitration which shall be held in Metro Manila, Philippines in accordance with the laws of the Philippines then in effect. The arbitration award shall be final and binding for the parties without appeal and shall be in writing and set forth the findings of fact and the conclusions of law.

The number of arbitrators shall be three, with each side to the dispute being entitled to appoint one arbitrator. The two arbitrators appointed by the parties shall appoint a third arbitrator who shall act as chairman of the proceedings. Vacancies in the post of chairman shall be filled by the president of the Philippine Dispute Resolution Center, Inc.. Other vacancies shall be filled by the respective nominating party. Proceedings shall continue from the stage they were at when the vacancy occurred.

If one of the parties refuses or otherwise fails to appoint an arbitrator within 30 days of the date the other party appoints its, the first appointed arbitrator shall be the sole arbitrator, provided that the arbitrator was validly and properly appointed.

All proceedings shall be conducted, including all documents presented in such proceedings, in the English language. The English language version of this Statement of Limited Warranty prevails over any other language version.

SINGAPORE

Limitation of Liability: *The words "SPECIAL" and "ECONOMIC" in item 3 in the fifth paragraph are deleted.*

EUROPE, MIDDLE EAST, AFRICA (EMEA)

THE FOLLOWING TERMS APPLY TO ALL EMEA COUNTRIES:

The terms of this Statement of Limited Warranty apply to Machines purchased from IBM or an IBM reseller.

How to Obtain Warranty Service:

*Add the following paragraph in **Western Europe** (Andorra, Austria, Belgium, Cyprus, Czech Republic, Denmark, Estonia, Finland, France, Germany, Greece, Hungary, Iceland, Ireland, Italy, Latvia, Liechtenstein, Lithuania, Luxembourg, Malta, Monaco, Netherlands, Norway, Poland, Portugal, San Marino, Slovakia, Slovenia, Spain, Sweden, Switzerland, United Kingdom, Vatican State, and any country subsequently added to the European Union, as from the date of accession):*

The warranty for Machines acquired in Western Europe shall be valid and applicable in all Western Europe countries provided the Machines have been announced and made available in such countries.

If you purchase a Machine in one of the Western European countries, as defined above, you may obtain warranty service for that Machine in any of those countries from either (1) an IBM reseller approved to perform warranty service or (2) from IBM, provided the Machine has been announced and made available by IBM in the country in which you wish to obtain service.

If you purchased a Personal Computer Machine in Albania, Armenia, Belarus, Bosnia and Herzegovina, Bulgaria, Croatia, Czech Republic, Georgia, Hungary, Kazakhstan,

Kyrgyzstan, Federal Republic of Yugoslavia, Former Yugoslav Republic of Macedonia (FYROM), Moldova, Poland, Romania, Russia, Slovak Republic, Slovenia, or Ukraine, you may obtain warranty service for that Machine in any of those countries from either (1) an IBM reseller approved to perform warranty service or (2) from IBM.

If you purchase a Machine in a Middle Eastern or African country, you may obtain warranty service for that Machine from the IBM entity within the country of purchase, if that IBM entity provides warranty service in that country, or from an IBM reseller, approved by IBM to perform warranty service on that Machine in that country. Warranty service in Africa is available within 50 kilometers of an IBM approved service provider. You are responsible for transportation costs for Machines located outside 50 kilometers of an IBM approved service provider.

Governing Law:

The phrase "the laws of the country in which you acquired the Machine" is replaced by:

- 1) "the laws of Austria" in **Albania, Armenia, Azerbaijan, Belarus, Bosnia-Herzegovina, Bulgaria, Croatia, Georgia, Hungary, Kazakhstan, Kyrgyzstan, FYR Macedonia, Moldova, Poland, Romania, Russia, Slovakia, Slovenia, Tajikistan, Turkmenistan, Ukraine, Uzbekistan, and FR Yugoslavia;**
- 2) "the laws of France" in **Algeria, Benin, Burkina Faso, Cameroon, Cape Verde, Central African Republic, Chad, Comoros, Congo Republic, Djibouti, Democratic Republic of Congo, Equatorial Guinea, French Guiana, French Polynesia, Gabon, Gambia, Guinea, Guinea-Bissau, Ivory Coast, Lebanon, Madagascar, Mali, Mauritania, Mauritius, Mayotte, Morocco, New Caledonia, Niger, Reunion, Senegal, Seychelles, Togo, Tunisia, Vanuatu, and Wallis & Futuna;**
- 3) "the laws of Finland" in **Estonia, Latvia, and Lithuania;**
- 4) "the laws of England" in **Angola, Bahrain, Botswana, Burundi, Egypt, Eritrea, Ethiopia, Ghana, Jordan, Kenya, Kuwait, Liberia, Malawi, Malta, Mozambique, Nigeria, Oman, Pakistan, Qatar, Rwanda, Sao Tome, Saudi Arabia, Sierra Leone, Somalia, Tanzania, Uganda, United Arab Emirates, the United Kingdom, West Bank/Gaza, Yemen, Zambia, and Zimbabwe;** and
- 5) "the laws of South Africa" in **South Africa, Namibia, Lesotho and Swaziland.**

Jurisdiction: *The following exceptions are added to this section:*

- 1) **In Austria** the choice of jurisdiction for all disputes arising out of this Statement of Limited Warranty and relating thereto, including its existence, will be the competent court of law in Vienna, Austria (Inner-City);
- 2) **in Angola, Bahrain, Botswana, Burundi, Egypt, Eritrea, Ethiopia, Ghana, Jordan, Kenya, Kuwait, Liberia, Malawi, Malta, Mozambique, Nigeria, Oman, Pakistan, Qatar, Rwanda, Sao Tome, Saudi Arabia, Sierra Leone, Somalia, Tanzania, Uganda, United Arab Emirates, West Bank/Gaza, Yemen, Zambia, and Zimbabwe** all disputes arising out of this Statement of Limited Warranty or related to its execution, including summary proceedings, will be submitted to the exclusive jurisdiction of the English courts;
- 3) **in Belgium and Luxembourg,** all disputes arising out of this Statement of Limited Warranty or related to its interpretation

or its execution, the law, and the courts of the capital city, of the country of your registered office and/or commercial site location only are competent; 4) **in France, Algeria, Benin, Burkina Faso, Cameroon, Cape Verde, Central African Republic, Chad, Comoros, Congo Republic, Djibouti, Democratic Republic of Congo, Equatorial Guinea, French Guiana, French Polynesia, Gabon, Gambia, Guinea, Guinea-Bissau, Ivory Coast, Lebanon, Madagascar, Mali, Mauritania, Mauritius, Mayotte, Morocco, New Caledonia, Niger, Reunion, Senegal, Seychelles, Togo, Tunisia, Vanuatu, and Wallis & Futuna** all disputes arising out of this Statement of Limited Warranty or related to its violation or execution, including summary proceedings, will be settled exclusively by the Commercial Court of Paris; 5) **in Russia**, all disputes arising out of or in relation to the interpretation, the violation, the termination, the nullity of the execution of this Statement of Limited Warranty shall be settled by Arbitration Court of Moscow; 6) **in South Africa, Namibia, Lesotho and Swaziland**, both of us agree to submit all disputes relating to this Statement of Limited Warranty to the jurisdiction of the High Court in Johannesburg; 7) **in Turkey** all disputes arising out of or in connection with this Statement of Limited Warranty shall be resolved by the Istanbul Central (Sultanahmet) Courts and Execution Directorates of Istanbul, the Republic of Turkey; 8) in each of the following specified countries, any legal claim arising out of this Statement of Limited Warranty will be brought before, and settled exclusively by, the competent court of a) Athens for **Greece**, b) Tel Aviv-Jaffa for **Israel**, c) Milan for **Italy**, d) Lisbon for **Portugal**, and e) Madrid for **Spain**; and 9) **in the United Kingdom**, both of us agree to submit all disputes relating to this Statement of Limited Warranty to the jurisdiction of the English courts.

Arbitration: *The following is added under this heading:*

In Albania, Armenia, Azerbaijan, Belarus, Bosnia-Herzegovina, Bulgaria, Croatia, Georgia, Hungary, Kazakhstan, Kyrgyzstan, FYR Macedonia, Moldova, Poland, Romania, Russia, Slovakia, Slovenia, Tajikistan, Turkmenistan, Ukraine, Uzbekistan, and FR Yugoslavia all disputes arising out of this Statement of Limited Warranty or related to its violation, termination or nullity will be finally settled under the Rules of Arbitration and Conciliation of the International Arbitral Center of the Federal Economic Chamber in Vienna (Vienna Rules) by three arbitrators appointed in accordance with these rules. The arbitration will be held in Vienna, Austria, and the official language of the proceedings will be English. The decision of the arbitrators will be final and binding upon both parties. Therefore, pursuant to paragraph 598 (2) of the Austrian Code of Civil Procedure, the parties expressly waive the application of paragraph 595 (1) figure 7 of the Code. IBM may, however, institute proceedings in a competent court in the country of installation.

In Estonia, Latvia and Lithuania all disputes arising in connection with this Statement of Limited Warranty will be finally settled in arbitration that will be held in Helsinki, Finland in accordance with the arbitration laws of Finland then in effect. Each party will

appoint one arbitrator. The arbitrators will then jointly appoint the chairman. If arbitrators cannot agree on the chairman, then the Central Chamber of Commerce in Helsinki will appoint the chairman.

EUROPEAN UNION (EU)

THE FOLLOWING TERMS APPLY TO ALL EU COUNTRIES:

The warranty for Machines acquired in EU countries is valid and applicable in all EU countries provided the Machines have been announced and made available in such countries.

How to Obtain Warranty Service: *The following is added to this section:*

To obtain warranty service from IBM in EU countries, see the telephone listing in Part 3 - Warranty Information.

You may contact IBM at the following address:

IBM Warranty & Service Quality Dept.
PO Box 30
Spango Valley
Greenock
Scotland PA16 0AH

CONSUMERS

Consumers have legal rights under applicable national legislation governing the sale of consumer goods. Such rights are not affected by the warranties provided in this Statement of Limited Warranty.

AUSTRIA, DENMARK, FINLAND, GREECE, ITALY, NETHERLANDS, NORWAY, PORTUGAL, SPAIN, SWEDEN AND SWITZERLAND

Limitation of Liability: *The following replaces the terms of this section in its entirety:*

Except as otherwise provided by mandatory law:

1. IBM's liability for any damages and losses that may arise as a consequence of the fulfillment of its obligations under or in connection with this Statement of Limited Warranty or due to any other cause related to this Statement of Limited Warranty is limited to the compensation of only those damages and losses proved and actually arising as an immediate and direct consequence of the non-fulfillment of such obligations (if IBM is at fault) or of such cause, for a maximum amount equal to the charges you paid for the Machine. For purposes of this item, the term "Machine" includes Machine Code and Licensed Internal Code ("LIC").

The above limitation shall not apply to damages for bodily injuries (including death) and damages to real property and tangible personal property for which IBM is legally liable.

2. **UNDER NO CIRCUMSTANCES IS IBM, ITS SUPPLIERS OR RESELLERS LIABLE FOR ANY OF THE FOLLOWING, EVEN IF INFORMED OF THEIR POSSIBILITY: 1) LOSS OF, OR DAMAGE TO, DATA; 2) INCIDENTAL OR**

INDIRECT DAMAGES, OR FOR ANY ECONOMIC CONSEQUENTIAL DAMAGES; 3) LOST PROFITS, EVEN IF THEY ARISE AS AN IMMEDIATE CONSEQUENCE OF THE EVENT THAT GENERATED THE DAMAGES; OR 4) LOSS OF BUSINESS, REVENUE, GOODWILL, OR ANTICIPATED SAVINGS.

FRANCE AND BELGIUM

Limitation of Liability: *The following replaces the terms of this section in its entirety:*

Except as otherwise provided by mandatory law:

1. IBM's liability for any damages and losses that may arise as a consequence of the fulfillment of its obligations under or in connection with this Statement of Limited Warranty is limited to the compensation of only those damages and losses proved and actually arising as an immediate and direct consequence of the non-fulfillment of such obligations (if IBM is at fault), for a maximum amount equal to the charges you paid for the Machine that has caused the damages. For purposes of this item, the term "Machine" includes Machine Code and Licensed Internal Code ("LIC").

The above limitation shall not apply to damages for bodily injuries (including death) and damages to real property and tangible personal property for which IBM is legally liable.

2. **UNDER NO CIRCUMSTANCES IS IBM, ITS SUPPLIERS OR RESELLERS LIABLE FOR ANY OF THE FOLLOWING, EVEN IF INFORMED OF THEIR POSSIBILITY: 1) LOSS OF, OR DAMAGE TO, DATA; 2) INCIDENTAL OR INDIRECT DAMAGES, OR FOR ANY ECONOMIC CONSEQUENTIAL DAMAGES; 3) LOST PROFITS, EVEN IF THEY ARISE AS AN IMMEDIATE CONSEQUENCE OF THE EVENT THAT GENERATED THE DAMAGES; OR 4) LOSS OF BUSINESS, REVENUE, GOODWILL, OR ANTICIPATED SAVINGS.**

THE FOLLOWING TERMS APPLY TO THE COUNTRY SPECIFIED:

AUSTRIA

The provisions of this Statement of Limited Warranty replace any applicable statutory warranties.

What this Warranty Covers: *The following replaces the first sentence of the first paragraph of this section:*

The warranty for an IBM Machine covers the functionality of the Machine for its normal use and the Machine's conformity to its Specifications.

The following paragraphs are added to this section:

The limitation period for consumers in action for breach of warranty is the statutory period as a minimum. In case IBM or your reseller is unable to repair an IBM Machine,

you can alternatively ask for a partial refund as far as justified by the reduced value of the unrepaired Machine or ask for a cancellation of the respective agreement for such Machine and get your money refunded.

The second paragraph does not apply.

What IBM Will Do to Correct Problems: *The following is added to this section:*

During the warranty period, IBM will reimburse you for the transportation charges for the delivery of the failing Machine to IBM.

Limitation of Liability: *The following paragraph is added to this section:*

The limitations and exclusions specified in the Statement of Limited Warranty will not apply to damages caused by IBM with fraud or gross negligence and for express warranty.

The following sentence is added to the end of item 2:

IBM's liability under this item is limited to the violation of essential contractual terms in cases of ordinary negligence.

EGYPT

Limitation of Liability: *The following replaces item 2 in this section:*

as to any other actual direct damages, IBM's liability will be limited to the total amount you paid for the Machine that is the subject of the claim. For purposes of this item, the term "Machine" includes Machine Code and Licensed Internal Code ("LIC").

Applicability of suppliers and resellers (unchanged).

FRANCE

Limitation of Liability: *The following replaces the second sentence of the first paragraph of this section:*

In such instances, regardless of the basis on which you are entitled to claim damages from IBM, IBM is liable for no more than: (items 1 and 2 unchanged).

GERMANY

What this Warranty Covers: *The following replaces the first sentence of the first paragraph of this section:*

The warranty for an IBM Machine covers the functionality of the Machine for its normal use and the Machine's conformity to its Specifications.

The following paragraphs are added to this section:

The minimum warranty period for Machines is twelve months. In case IBM or your reseller is unable to repair an IBM Machine, you can alternatively ask for a partial refund as far as justified by the reduced value of the unrepaired Machine or ask for a cancellation of the respective agreement for such Machine and get your money refunded.

The second paragraph does not apply.

What IBM Will Do to Correct Problems: *The following is added to this section:*

During the warranty period, transportation for delivery of the failing Machine to IBM will be at IBM's expense.

Limitation of Liability: *The following paragraph is added to this section:*

The limitations and exclusions specified in the Statement of Limited Warranty will not apply to damages caused by IBM with fraud or gross negligence and for express warranty.

The following sentence is added to the end of item 2:

IBM's liability under this item is limited to the violation of essential contractual terms in cases of ordinary negligence.

HUNGARY

Limitation of Liability: *The following is added at the end of this section:*

The limitation and exclusion specified herein shall not apply to liability for a breach of contract damaging life, physical well-being, or health that has been caused intentionally, by gross negligence, or by a criminal act.

The parties accept the limitations of liability as valid provisions and state that the Section 314.(2) of the Hungarian Civil Code applies as the acquisition price as well as other advantages arising out of the present Statement of Limited Warranty balance this limitation of liability.

IRELAND

What this Warranty Covers: *The following is added to this section:*

Except as expressly provided in these terms and conditions, all statutory conditions, including all warranties implied, but without prejudice to the generality of the foregoing all warranties implied by the Sale of Goods Act 1893 or the Sale of Goods and Supply of Services Act 1980 are hereby excluded.

Limitation of Liability: *The following replaces the terms of section in its entirety:*

For the purposes of this section, a "Default" means any act, statement, omission, or negligence on the part of IBM in connection with, or in relation to, the subject matter of this Statement of Limited Warranty in respect of which IBM is legally liable to you, whether in contract or tort. A number of Defaults which together result in, or contribute to, substantially the same loss or damage will be treated as one Default occurring on the date of occurrence of the last such Default.

Circumstances may arise where, because of a Default, you are entitled to recover damages from IBM.

This section sets out the extent of IBM's liability and your sole remedy.

1. IBM will accept unlimited liability for death or personal injury caused by the negligence of IBM
2. Subject always to the **Items for Which IBM is Not Liable** below, IBM will accept unlimited liability for physical damage to your tangible property resulting from the negligence of IBM.
3. Except as provided in items 1 and 2 above, IBM's entire liability for actual damages for any one Default will not in any event exceed the greater of 1) EUR 125,000, or 2) 125% of the amount you paid for the Machine directly relating to the Default.

Items for Which IBM is Not Liable

Save with respect to any liability referred to in item 1 above, under no circumstances is IBM, its suppliers or resellers liable for any of the following, even if IBM or they were informed of the possibility of such losses:

1. loss of, or damage to, data;
2. special, indirect, or consequential loss; or
3. loss of profits, business, revenue, goodwill, or anticipated savings.

SLOVAKIA

Limitation of Liability: *The following is added to the end of the last paragraph:*

The limitations apply to the extent they are not prohibited under §§ 373-386 of the Slovak Commercial Code.

SOUTH AFRICA, NAMIBIA, BOTSWANA, LESOTHO AND SWAZILAND

Limitation of Liability: *The following is added to this section:*

IBM's entire liability to you for actual damages arising in all situations involving nonperformance by IBM in respect of the subject matter of this Statement of Warranty will be limited to the charge paid by you for the individual Machine that is the subject of your claim from IBM.

UNITED KINGDOM

Limitation of Liability: *The following replaces the terms of this section in its entirety:*

For the purposes of this section, a "Default" means any act, statement, omission, or negligence on the part of IBM in connection with, or in relation to, the subject matter of this Statement of Limited Warranty in respect of which IBM is legally liable to you, whether in contract or tort. A number of Defaults which together result in, or contribute to, substantially the same loss or damage will be treated as one Default.

Circumstances may arise where, because of a Default, you are entitled to recover damages from IBM.

This section sets out the extent of IBM's liability and your sole remedy.

1. IBM will accept unlimited liability for:
 - a. death or personal injury caused by the negligence of IBM; and

- b. any breach of its obligations implied by Section 12 of the Sale of Goods Act 1979 or Section 2 of the Supply of Goods and Services Act 1982, or any statutory modification or re-enactment of either such Section.
2. IBM will accept unlimited liability, subject always to the **Items for Which IBM is Not Liable** below, for physical damage to your tangible property resulting from the negligence of IBM.
3. IBM's entire liability for actual damages for any one Default will not in any event, except as provided in items 1 and 2 above, exceed the greater of 1) Pounds Sterling 75,000, or 2) 125% of the total purchase price payable or the charges for the Machine directly relating to the Default.

These limits also apply to IBM's suppliers and resellers. They state the maximum for which IBM and such suppliers and resellers are collectively responsible.

Items for Which IBM is Not Liable

Save with respect to any liability referred to in item 1 above, under no circumstances is IBM or any of its suppliers or resellers liable for any of the following, even if IBM or they were informed of the possibility of such losses:

1. loss of, or damage to, data;
2. special, indirect, or consequential loss; or
3. loss of profits, business, revenue, goodwill, or anticipated savings.

第 3 章 - 保証情報

第 3 章は、保証期間、および IBM が提供する保証サービスの種類を含めて、本機械に適用される保証についての情報を規定します。

保証期間

ご購入になりました IBM 機械に対する保証期間および保証内容は、購入証明書または保証書など、および付属の「PC サービス & サポートのご案内」に記載した「保証規定」に基づくサービスが提供されます。

保証サービスの種類

必要に応じて、IBM は、上記の表で機械に指定された保証サービスの種類に応じて、下記に記述する通りに修理または交換サービスを提供します。保証サービスは、IBM ビジネス・パートナー (IBM より保証サービスを実行することが認定されている場合に限り) によって提供される場合があります。サービスのご提供日時は、お客様のお問い合わせの時間、および部品の在庫状況によって異なります。サービスのレベルは、目標応答時間で設定されますが、保証されるものではありません。指定された保証サービスのレベルは、世界中のすべての地域で利用可能であるとは限りません。IBM の通常のサービス地域以外では追加料金がかかる場合があります。国および地域に固有の情報については、IBM 担当員または IBM ビジネス・パートナーにお問い合わせください。

1. お客様での取替え可能部品 (CRU: Customer Replaceable Unit) サービス

IBM はお客様がご自身で導入できるように交換用 CRU をお客様に出荷します。CRU についての情報および交換手順のご案内は機械と一緒に出荷されます。また、お客様はこれらをいつでも IBM に要求し、入手することができます。IBM が Tier 1 と指定する CRU の導入はお客様ご自身の責任で行っていただきます。お客様の要請により IBM が Tier 1 CRU の導入を行った場合は、その料金を請求させていただきます。IBM が Tier 2 と指定する CRU はお客様ご自身で導入することができますが、対象の機械に関して指定された保証サービスの種類に基づき、追加料金なしで IBM に導入を要求することもできます。IBM は、取り外した (故障した) CRU を IBM に返却する必要があるかどうかを交換用 CRU に同梱される資料に指定するものとします。返却が必要な場合は、1) 返却の指示および返送用梱包剤が交換用 CRU と一緒に出荷され、2) お客様が、故障した CRU を交換用 CRU の受領から 30 日以内に返却しない場合、IBM は交換用 CRU の代金を請求させていただきます。

2. オンサイト・サービス (IOS: IBM Onsite Service)

IBM または IBM ビジネス・パートナーが、お客様の機械設置場所で機械の修理または交換を行い、機械の動作を検証します。お客様は、IBM 機械の分解および再組み立てを行うことができる適切な作業場を提供する必要があります。作業場は、清潔で明るく、分解および再組み立てに適した場所でなければなりません。機械によっては、修理のために、機械を IBM サービス・センターに送付する必要が生じる場合があります。

3. クーリエ・サービス (ICS: IBM Courier Service) *

お客様は、IBM が手配した引き取りサービスのために、故障した機械の接続をはずします。IBM は、IBM が指定するサービス・センターにお客様が機械を返送するための輸送用コンテナを提供します。宅配便業者が機械を回収し、指定されたサービス・センターに配送します。修理または交換後、IBM は、お客様の機械設置場所に機械を返送する手配をします。返送された機械の取り付けと検証は、お客様の責任となります。

4. 持ち込みまたは郵送サービス

お客様は、IBM が指定する方法で (別途 IBM が定める場合を除き、送料前払いで)、適切に梱包された機械を、IBM が指定する場所に配送または郵送します。IBM は、機械を修理または交換した後、お客様が回収できるようにします。郵送サービスの場合、IBM は、別途 IBM が定める場合を除き、IBM の費用負担で機械をお客様に返送します。受領後の機械の取り付けおよび検証は、お客様の責任で行います。

5. CRU + オンサイト・サービス

この種類の保証サービスは、上記 1 と 2 を組み合わせたものです (上記を参照)。

6. CRU + クーリエ・サービス

この種類の保証サービスは、上記 1 と 3 を組み合わせたものです (上記を参照)。

7. CRU + 持ち込みまたは郵送サービス

この種類の保証サービスは、上記 1 と 4 を組み合わせたものです (上記を参照)。

保証サービスの種類 5、6、または 7 が列挙されている場合、修理に際しどの保証サービスの種類が該当するかは IBM が決定するものとします。

* 一部の国では、このタイプのサービスは、ThinkPad EasyServ または EasyServ と呼ばれます。

IBM Machine Warranty WWW サイト

(http://www.ibm.com/servers/support/machine_warranties/) には、全世界での『保証の内容と制限』の概要、IBM 定義の用語集、FAQ (よく尋ねられる質問)、および製品ごとのサポート条件へのリンクがある製品別サポートが掲載されています。上記のサイトでは、IBM の『保証の内容と制限』が、29 カ国語で表示されます。

保証サービスを受ける場合には、IBM または IBM ビジネス・パートナーにご連絡ください。

Guarantee supplement for Mexico

This supplement is considered part of IBM's Statement of Limited Warranty and shall be effective solely and exclusively for products distributed and commercialized within Territory of the Mexican United States. In the event of a conflict, the terms of this supplement shall apply.

All software programs pre-loaded in the equipment shall only have a thirty- (30) day guarantee for installation defects from the date of purchase. IBM is not responsible for the information in such software programs and/or any additional software programs installed by you or installed after purchase of the product.

Services not chargeable to the guarantee shall be charged to the final user, prior an authorization.

In the event that warranty repair is required please call the Support Center at 001-866-434-2080, where you will be directed to the nearest Authorized Service Center. Should no Authorized Service Center exist in your city, location or within 50 miles of your city or location, the guarantee includes any reasonable delivery charges related to the transportation of the product to our nearest Authorized Service Center. Please call the nearest Authorized Service Center to obtain the necessary approvals or information concerning the shipment of the product and the shipment address.

To obtain a list of Authorized Service Centers, please visit:
www.pc.ibm.com/la/centros_de_servicio/servicio_mexico/servicio_mexico.html

IBM de México, Manufactura y Tecnología, S. A. de C. V.
Camino a El Castillo 2200
El Salto, Jalisco
C.P. 45680,
Tel. 01-800-3676900

付録 C. お客様での取替え可能部品 (CRU)

ご使用の ThinkPad につきましては、以下の部品が、お客様での取替え可能部品 (CRU) となっております。

次の表は、CRU の種類とその交換方法を記載したマニュアルの一覧です。

	使用上の注意と 問題判別 (本書)	セット アッ プ・イ ンス タク シ ョン	Access IBM	保守マニュアル (Web でご覧にな れます)	オンラ イン・ ビデオ (Web で ご覧に なれま す)
Tier 1 CRU					
バッテリー	X		X	X	X
ハードディス ク・ドライブ	X		X	X	X
光学式ドライブ			X	X	X
ウルトラベイ・ デバイス			X	X	X
メモリー (オプシ ョン)		X	X	X	X
AC アダプターと 電源コード		X			
モデム・コード		X			
トラックポイン ト・キャップ		X			
Tier 2 CRU					
メモリー (標準)			X	X	X
キーボード			X	X	X
パームレスト (14 型モデル) - タッ チパッドおよび 指紋センサーと 一体型			X	X	X

	使用上の注意と 問題判別 (本書)	セット アッ プ・イ ンス トラ クシ ョン	Access IBM	保守マニュアル (Web でご覧にな れます)	オンラ イン・ ビデオ (Web で ご覧に なれま す)
Mini PCI カード (14 型モデル)			X	X	X
通信ドーター・ カード (CDC)			X	X	X

これらの CRU の交換方法は、ThinkPad に搭載されているオンライン・ヘルプ「Access IBM」に記載されています。「Access IBM」を開くには、ThinkPad のキーボード上部にある青い Access IBM ボタンを押してください。

お客様ご自身で CRU を交換するのが難しい場合は、以下を参考になさってください。

- <http://www.ibm.com/jp/domino04/pc/support/Sylphd06.nsf/jtechinfo/SYJ0-0315774>
- IBM PC ヘルプセンター。電話番号は、付属の「PC サービス & サポートのご案内」を参照してください。

付録 D. 特記事項

本書は米国 IBM が提供する製品およびサービスについて作成したものであり、本書に記載の製品、サービス、または機能が日本においては提供されていない場合があります。

本書に記載の製品、サービス、または機能が日本においては提供されていない場合があります。日本で利用可能な製品、サービス、および機能については、日本 IBM の営業担当員にお尋ねください。本書で IBM 製品、プログラム、またはサービスに言及していても、その IBM 製品、プログラム、またはサービスのみが使用可能であることを意味するものではありません。これらに代えて、IBM の知的所有権を侵害することのない、機能的に同等の製品、プログラム、またはサービスを使用することができます。ただし、IBM 以外の製品とプログラムの操作またはサービスの評価および検証は、お客様の責任で行っていただきます。

IBM は、本書に記載されている内容に関して特許権 (特許出願中のものを含む) を保有している場合があります。本書の提供は、お客様にこれらの特許権について実施権を許諾することを意味するものではありません。実施権についてのお問い合わせは、書面にて下記宛先にお送りください。

〒106-0032

東京都港区六本木 3-2-31

IBM World Trade Asia Corporation

Licensing

以下の保証は、国または地域の法律に沿わない場合は、適用されません。

IBM およびその直接または間接の子会社は、本書を特定物として現存するままの状態を提供し、商品性の保証、特定目的適合性の保証および法律上の瑕疵担保責任を含むすべての明示もしくは黙示の保証責任を負わないものとします。国または地域によっては、法律の強行規定により、保証責任の制限が禁じられる場合、強行規定の制限を受けるものとします。

本書は定期的に見直され、必要な変更 (たとえば、技術的に不適確な表現や誤植など) は、本書の次版に組み込まれます。本書に対して、周期的に変更が行われ、これらの変更は、本書の次版に組み込まれます。IBM は予告なしに、随時、この文書に記載されている製品またはプログラムに対して、改良または変更を行うことがあります。

IBM は、お客様が提供するいかなる情報も、お客様に対してなんら義務も負うことのない、自ら適切と信ずる方法で、使用もしくは配布することができるものとします。

日付データの処理について

この製品に同梱されている IBM ハードウェア製品および IBM ソフトウェア製品は、その製品を関連資料にしたがって使用した場合に、20 世紀から 21 世紀にわたる日付データの処理が正しく行われるように設計されています。ただし、その製品とともに使用されるすべての製品（例えば、ハードウェア、ソフトウェアおよびファームウェア）が正確な日付データをその製品と正しく交換できることが条件となります。

他社製品がプリインストールまたは IBM によって提供される場合でも、IBM は、他社製品の日付データの処理機能について、責任を負いません。お客様は、それらの製品の対応状況については、それらの製品について責任があるベンダーに直接問い合わせ、また必要に応じて情報の更新を行う必要があります。なお、お客様が使用もしくはデータを交換するソフトウェア、アップデート更新、または周辺装置が日付データを正しく処理しない場合には、この IBM ハードウェア製品は、正しく日付データを処理することはできません。

上記が、「西暦 2000 年対応状況開示」です。

Web サイト・アドレスの参照

本書において IBM 以外の Web サイトに言及している場合がありますが、便宜のため記載しただけであり、決してそれらの Web サイトを推奨するものではありません。それらの Web サイトにある資料は、この IBM 製品の資料の一部ではありません。それらの Web サイトは、お客様の責任でご使用ください。

Electronic emission notices

Federal Communications Commission (FCC) Statement

ThinkPad T40, machine type 1871, 1872, 1873, 1874, 1875, 1876, 2668, 2669, 2678, 2679, 2686 and 2687

This equipment has been tested and found to comply with the limits for a Class B digital device, pursuant to Part 15 of the FCC Rules. These limits are designed to provide reasonable protection against harmful interference in a residential installation. This equipment generates, uses, and can radiate radio frequency energy and, if not installed and used in accordance with the instructions, may cause harmful interference to radio communications. However, there is no guarantee that interference will not occur in a particular installation. If this equipment does cause harmful interference to radio or television reception, which can be determined by turning the equipment off and on, the user is encouraged to try to correct the interference by one or more of the following measures:

- Reorient or relocate the receiving antenna.
- Increase the separation between the equipment and receiver.


- Connect the equipment into an outlet on a circuit different from that to which the receiver is connected.
- Consult an IBM authorized dealer or service representative for help.

Properly shielded and grounded cables and connectors must be used in order to meet FCC emission limits. Proper cables and connectors are available from IBM authorized dealers. IBM is not responsible for any radio or television interference caused by using other than recommended cables and connectors or by unauthorized changes or modifications to this equipment. Unauthorized changes or modifications could void the user's authority to operate the equipment.

This device complies with Part 15 of the FCC Rules. Operation is subject to the following two conditions: (1) this device may not cause harmful interference, and (2) this device must accept any interference received, including interference that may cause undesired operation.

Responsible Party:

International Business Machines Corporation
New Orchard Road
Armonk, NY 10504
Telephone 1-919-543-2193

 Tested To Comply
With FCC Standards
FOR HOME OR OFFICE USE

Industry Canada Class B Emission Compliance Statement

This Class B digital apparatus complies with Canadian ICES-003.

Avis de conformité à la réglementation d'Industrie Canada

Cet appareil numérique de la classe B est conforme à la norme NMB-003 du Canada.

European Community Directive Conformance Statement

This product is in conformity with the protection requirements of EU Council Directive 89/336/EEC on the approximation of the laws of the Member States relating to electro-magnetic compatibility. IBM cannot accept responsibility for any failure to satisfy the protection requirements resulting from a non-recommended modification of the product, including the fitting of non-IBM option cards.

This product satisfies the Class B limits of EN 55022.

製品に関する注意事項

以下の通知は、DVD および TV 出力機能の両方が装備された機械に適用されます。

この製品は、米国の特定の特許に記載の方法特許、および Macrovision Corporation および他の権利者が有するその他の知的所有権により保護されている、著作権保護技術を含んでいます。この著作権保護技術の使用には、Macrovision Corporation の許諾が必要であり、Macrovision Corporation の許諾が特でない限り、個人用、家庭用およびその他の限られた視聴用途にのみ使用できます。リバース・エンジニアリングまたは逆アセンブルは禁じられています。

環境配慮に関して

企業のお客様が、本機器が使用済みとなり廃棄される場合は、廃棄物処理法の規定により、産業廃棄物として、地域を管轄する県知事あるいは、政令市長の許可を持った産業廃棄物処理業者に適正処理を委託する必要があります。また、弊社では資源有効利用促進法に基づき使用済みパソコンの回収および再利用・再資源化を行う「PC 回収リサイクル・サービス」を提供しています。詳細は、<http://www.ibm.com/jp/pc/service/recycle/> をご参照ください。

また、同法により、家庭で使用済みとなったパソコンのメーカー等による回収再資源化が 2003 年 10 月 1 日よりスタートしました。詳細は、<http://www.ibm.com/jp/pc/service/recycle/personal.html> をご参照ください。

重金属を含む内部部品の廃棄処理について

本機器のプリント基板には重金属 (鉛ハンダ) が使用されています。使用後は適切な処理を行うため、上記「本機器の回収リサイクルについて」に従って廃棄してください。

リチウム電池交換後の廃棄処理について

本機器には、バックアップ・バッテリーとしてボタン型のリチウム電池がシステム・ボードに取り付けられています。

この電池を交換する場合には、お買い上げいただいた販売店にお問い合わせいただくか、弊社の修理サービスをご利用ください。万一お客様が交換された場合の古い電池を廃棄する際は、ビニールテープなどで絶縁処理をして、お買い上げいただいた販売店にお問い合わせいただくか、もしくは [こちら](#) をご参照ください。

また一般家庭などから、一般廃棄物として自治体に廃棄を依頼するときは、地方自治体の条例・規則に従って廃棄してください。

バッテリー・パックの処理について

本機器には、リチウムイオン・バッテリー・パックが取り付けられています。交換された古いバッテリーは、適切な処理を行うため、IBM の営業員、サービス員、特約店にお問い合わせ、もしくは、<http://www.ibm.com/jp/pc/recycle/battery/> をご参照ください。

商標

以下は、IBM Corporation の商標です。

IBM	ThinkLight
IBM (logo)	ThinkPad
PS/2	TrackPoint
Rescue and Recovery	Ultrabay
	UltraNav

Microsoft、Windows、および Windows NT は、Microsoft Corporation の米国およびその他の国における商標です。

Intel、Pentium、および Intel SpeedStep は、Intel Corporation の米国およびその他の国における商標です。

他の会社名、製品名およびサービス名等はそれぞれ各社の商標です。

索引

日本語、数字、英字、特殊文字の順に配列されています。なお、濁音と半濁音は清音と同等に扱われています。

[ア行]

安全手順 vii
液晶ディスプレイ 24
エラー・メッセージ 10
お客様での取替え可能部品 (CRU) 64
部品リスト 69

[カ行]

各部の位置 2
キーボードの問題 18
機能 3
休止状態の問題 20
交換、バッテリー 37
構成設定 32

[サ行]

作業場所と作業方法について注意してください 5
始動時の問題 27
始動優先順位リスト 29
指紋センサー 3
取り扱い 8
認証の問題 28
重要なヒント 5
仕様 4
初期インストール済みソフトウェアのリカバリー 33
スタンバイの問題 20
ストレージ・デバイスのアップグレード 34

セットアップ
構成 32
BIOS 32
前面図 2
ソフトウェアの問題 31

[タ行]

電源ボタンの問題 17
電話によるヘルプ 40
トラックポイントの問題 19

[ナ行]

内蔵ワイヤレス・ネットワーク・カードの問題 31

[ハ行]

ハードディスク
アップグレード 34
問題 26
背面図 2
パスワード
設定 6
問題 17
バッテリー
交換 37
問題 25
ヒント、重要 5
ヘルプ
およびサービス 40
各国 41
電話による 40
Web による 40
保証
情報 47

[マ行]

メッセージで表示されないエラー 15
問題
液晶ディスプレイ 24
キーボード 18
休止状態 20
始動 27
指紋センサー 28
省電力 20
診断 10
スタンバイ 20
電源ボタン 17
トラックポイント 19
ハードディスク 26
パスワード 17
バッテリー 25
問題判別 10
UltraNav 19
問題の診断 10
問題判別 10

[ワ行]

ワイヤレス規則に関する重要事項 xix

B

BIOS Setup Utility 32

C

CD 再生の問題 30

D

DVD 再生の問題 30

P

PC-Doctor for Windows 10

R

Rescue and Recovery 33

T

ThinkPad がロックされた 29

ThinkPad のクリーニング 8

ThinkPad の持ち運び 5

U

UltraNav の問題 19

USB の問題 31

W

Web によるヘルプ 40

Windows NT の問題 29