



# ThinkPad® G40 Series 服務與疑難排解手冊





# ThinkPad<sup>®</sup> G40 Series 服務與疑難排解手冊

#### 備註

在使用此資訊以及所支援的產品前，請先閱讀第 45 頁的附錄 A, 『重要安全指示』、第 51 頁的附錄 B, 『無線相關的資訊』、第 53 頁的附錄 C, 『保證資訊』與第 65 頁的附錄 D, 『注意事項』中的一般資訊。



#### 危險

- 要避免受到電擊，在安裝、移除或開啓產品和所連接裝置的外殼時，請以適當方式連接與拔除接線。電源線必須與正確接地的插座一起使用。
- 當電腦正在運作或電池充電時，請勿將電腦長時間接觸您的膝部或您身體的任一部份。因為電腦在正常運作時會散熱。而這個熱是由系統活動和電池充電兩個部份所造成的。若電腦與身體長時間接觸（即使身上有衣物），便會造成不舒服的感覺，或最後會造成皮膚燙傷。
- 要減少電擊的風險，請勿在水中或近水的地方使用電腦。
- 要避免電擊，請勿在打雷期間使用已接上電話接線的電腦。打雷期間請勿在牆上的電話插座上連接或拔除接線。
- 請將包裝物好好保存在孩童無法拿到的地方，以避免孩童因塑膠袋而造成窒息的危險。
- 電池組包含少量的有害物質。如果不正確地更換電池組、暴露在火或水中、發生短路，或是拆解它，便有爆炸之虞。請勿讓小孩取得電池組，以及不可將它丟到以掩埋方式處理的垃圾堆中。
- 為了減少火災的危險，請只使用 **No. 26 AWG** 或更粗的電話接線。
- **LCD** 的螢光燈內含有汞。不可將它丟到以掩埋方式處理的垃圾堆中。粗暴地操作或放下電腦會使 **LCD** 破裂，可能導致內部液體沾到您的眼睛或手。請立即用水清洗沾染的部位。如果症狀持續，請立即就醫。
- 請勿自行拆解光學儲存磁碟機單視，因為這樣可能會造成輻射外洩。
- 避免眼睛直接對著某些裝置所含有的雷射光束。

#### 第一版（2003 年 2 月）

下列段落若與該國之法律條款抵觸，即視為不適用：

IBM 僅以現狀提供本書，而不提供任何明示或默示之保證（包括但不限於可售性或符合特定效用的保證）。若有些地區在某些交易上並不允許排除上述保證，則該排除無效。

本書中可能有技術上或排版印刷上的訛誤。因此，IBM 會定期修訂；並將修訂後的內容納入新版中。同時，IBM 得隨時改進並（或）變動本書中所提及的產品及（或）程式。

IBM 得以各種適當的方式使用或散布由 貴客戶提供的任何資訊，而無需對您負責。

© Copyright International Business Machines Corporation 2003. All rights reserved.

---

## 使用者的重要注意事項

---

### 使用者的重要管制注意事項

ThinkPad G40 電腦遵守被核准使用無線的任何國家或地區的無線電頻率及安全標準。您被要求嚴格依照當地的無線電頻率規定安裝以及使用您的 ThinkPad 電腦。在使用 ThinkPad G40 電腦之前，請找出並閱讀「ThinkPad G40 的管制注意事項」，該注意事項補充此「服務與疑難排解手冊」遺漏的部分。該注意事項包含在本說明文件的套件中。

---

### 有關硬碟容量的資訊

IBM® 不隨機提供回復光碟或 Windows® CD，而是提供更簡單的方法來完成與這些 CD 相關的典型作業。這些替代方法的檔案及程式都位於您的硬碟上，以減少誤置 CD 的可能性和 CD 版本不正確的問題。

IBM 預先安裝在您電腦上的所有檔案與程式的完整備份是位於硬碟的隱藏區段（或稱為分割區）中。即使已經隱藏，分割區中的這些備份仍然會使用硬碟空間。因此，在根據 Windows® 的方法來檢查硬碟容量時，您可能會發現硬碟的總計容量比預期小。這個差異就是因為隱藏分割區的內容所致。（請參閱第 32 頁的『回復預先安裝的軟體』。）

有關如何將硬碟回復成原來預先安裝的內容的其他資訊，請參照您系統上的說明資訊 (Access IBM)。按下藍色的 Access IBM 按鈕或按一下您桌面上的 Access IBM 圖示，然後瀏覽與備份和回復相關的各個主題的「學習」一節。



---

## 利用 Access IBM 來尋找資訊



當您的電腦正常運作時，或甚至是運作不正常時，藍色的 Access IBM 按鈕可協助您解決許多狀況。請在您的桌面上，按下 Access IBM 按鈕來開啓 Access IBM。Access IBM 是內建的電腦說明中心，可提供參考圖例和簡易的指示，讓您盡快上手及維持生產力。您也可以使用 Access IBM 按鈕來中斷電腦的啓動程序，然後啓動 Access IBM Presdesktop Area，如果 Windows® 無法正確啓動，請在電腦啓動期間，按下 Access IBM 按鈕，然後啓動 Access IBM Presdesktop Area。您可以使用這個區域來執行分析、還原您的備份（假設您已經使用 IBM Rapid Restore PC 建立許多備份）、還原成出廠內容（亦即您收到電腦時所附的內容）、啓動可讓您選擇啓動順序的公用程式、取得重要的系統資訊，以及啓動 IBM BIOS Setup Utility 來檢查和變更 BIOS 設定。

按下 Access IBM 按鈕來開啓應用程式，以取得 IBM 所提供的全部資源。在下一頁，您會看到 Access IBM 的「歡迎使用」頁面，這一頁說明 Access IBM 爲了

協助您所提供的每一個部分。



在說明系統中，部分主題所包含的簡短視訊片段可向您顯示某些作業的執行方法；例如：更換電池、插入 PC 卡或升級記憶體。請按一下播放按鈕來觀賞視訊片段。





---

## 目錄

使用者的重要注意事項 . . . . .	iii	取得協助與服務 . . . . .	40
使用者的重要管制注意事項 . . . . .	iii	從 Web 取得協助 . . . . .	40
有關硬碟容量的資訊 . . . . .	iii	聯絡 IBM . . . . .	40
		在全世界取得協助 . . . . .	43
利用 Access IBM 來尋找資訊 . . . . .	v		
<b>第 1 章 新 ThinkPad 電腦的概觀 . . . . .</b>	<b>1</b>	<b>附錄 A. 重要安全指示 . . . . .</b>	<b>45</b>
ThinkPad 簡介 . . . . .	2	數據機安全資訊 . . . . .	48
功能 . . . . .	3	雷射規定聲明 . . . . .	49
規格 . . . . .	5		
維護您的 ThinkPad 電腦 . . . . .	7	<b>附錄 B. 無線相關的資訊 . . . . .</b>	<b>51</b>
		無線互通性 . . . . .	51
<b>第 2 章 解決電腦問題 . . . . .</b>	<b>11</b>	環境用法和您的健康 . . . . .	51
分析問題 . . . . .	12		
疑難排解 . . . . .	13	<b>附錄 C. 保證資訊 . . . . .</b>	<b>53</b>
錯誤訊息 . . . . .	13	保證期限 . . . . .	53
沒有訊息的錯誤 . . . . .	17	保證服務與支援 . . . . .	53
密碼問題 . . . . .	18	在您聯絡聯合服務中心之前 . . . . .	54
電源開關問題 . . . . .	18	聯絡聯合服務中心 . . . . .	54
鍵盤問題 . . . . .	19	IBM 有限保證聲明 Z125-4753-06 8/2000 . . . . .	55
待機或休眠的問題 . . . . .	19	第一部份 - 一般條款 . . . . .	55
電腦螢幕問題 . . . . .	22	第二部份 - 各國專有條款 . . . . .	57
電池問題 . . . . .	24		
硬碟機問題 . . . . .	25	<b>附錄 D. 注意事項 . . . . .</b>	<b>65</b>
啟動問題 . . . . .	25	日期資料的處理 . . . . .	65
其他問題 . . . . .	28	網站位址參照 . . . . .	65
啟動 BIOS Setup Utility . . . . .	30	電子發送注意事項 . . . . .	66
回復預先安裝的軟體 . . . . .	32	產品注意事項需求 . . . . .	68
更換硬碟機 . . . . .	33	日本的環境注意事項 . . . . .	68
更換電池 . . . . .	36	商標 . . . . .	69
<b>第 3 章 從 IBM 取得協助與服務 . . . . .</b>	<b>39</b>	<b>索引 . . . . .</b>	<b>71</b>



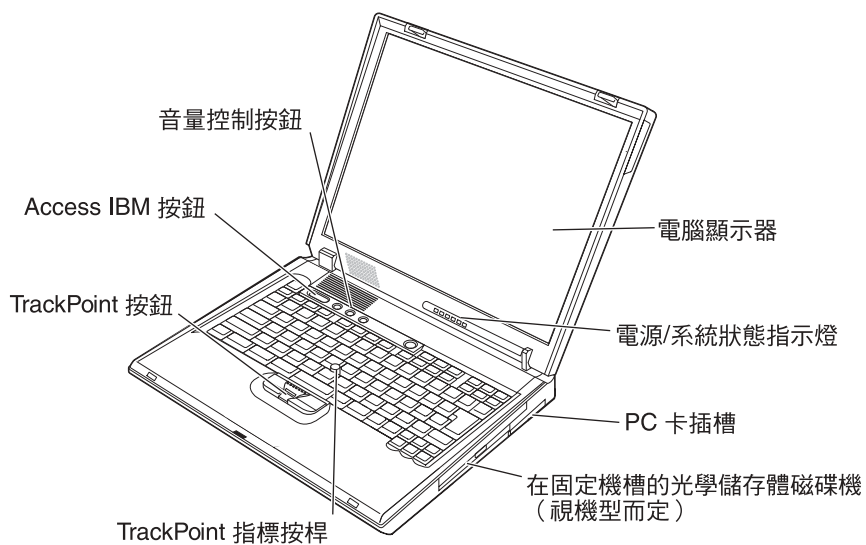
---

## 第 1 章 新 ThinkPad 電腦的概觀

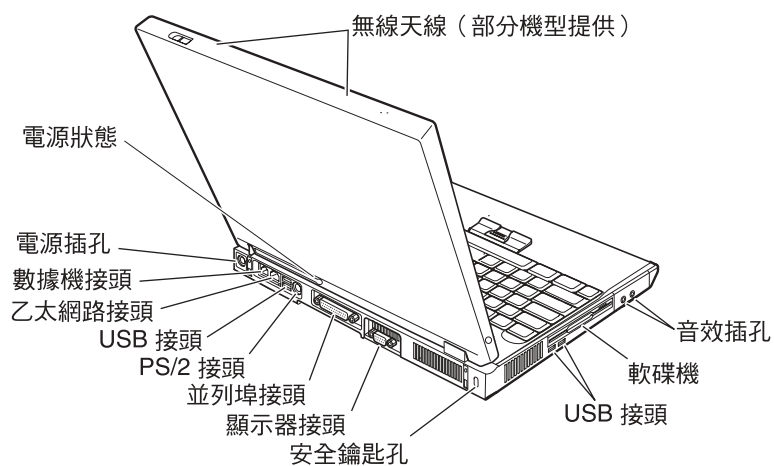
ThinkPad 簡介 . . . . .	2	規格 . . . . .	5
功能 . . . . .	3	維護您的 ThinkPad 電腦 . . . . .	7

## ThinkPad 簡介

正面圖



背面圖



---

## 功能

### 處理器

- Intel® Pentium® 4 處理器
- Intel® Celeron® 處理器

### 記憶體

- 內建：128 MB 或 256 MB，視機型而定
- 最大：1024 MB

### 儲存裝置

- 2.5 英吋的硬碟機：20GB 或 40GB，視機型而定

### 顯示器

彩色顯示器使用 TFT 技術：

- 大小：14.1 英吋或 15.0 英吋
- 解析度：
  - LCD: 1024 x 768 or 1400 x 1050，視機型而定
  - 外接式顯示器：最大為 1600 X 1200
- 亮度控制

### 鍵盤

- 87、88 或 92 鍵
- TrackPoint®
- Fn 功能鍵
- Access IBM 按鈕
- 音量控制按鈕
- 前進及後退鍵

## 功能

### 軟碟機

如果要讓軟碟機獲得最佳效能，請使用高品質的磁片（如 IBM 磁片），才能符合或超出下列標準：

- 1 MB、3.5 吋，未格式化的磁片 (2DD)：
  - ANSI（美國國家標準局）X3.137
  - ISO（國際標準組織）8860
  - ECMA（歐洲電腦製造商協會）100
- 2 MB、3.5 吋，未格式化的磁片 (2DD)：
  - ANSI X3.171
  - ISO 9529
  - ECMA 125

### 外接式介面

- 並列埠接頭 (IEEE 1284A)
- PS/2 滑鼠/鍵盤組合接頭
- 外接式顯示器接頭
- PC 卡插槽 (類型 III)
- 耳機插孔
- 麥克風插孔
- 四個通用序列匯流排 (USB 2.0) 接頭
- RJ11 電話接頭（若安裝數據機就可以使用）
- RJ45 乙太網路接頭
- 整合的無線 LAN (IEEE 802.11b) 特性（部份機型提供）
- 整合的無線 LAN (IEEE 802.11b or IEEE 802.11a/b) 特性（部份機型提供）

---

## 規格

### 大小

- 寬度：329 公釐 (12.95 英吋)
- 深度：282.5 公釐 (11.2 英吋)
- 高度：37.1 公釐 - 50.9 公釐 (1.46 英吋 - 2.00 英吋)

### 環境

- 沒有增壓的最大高度：3048 公尺 (10,000 英呎)
- 溫度
  - 最高 2438 公尺的高度 (8000 英呎)
    - 在沒有磁片時操作：5° 到 35°C (41° 到 95°F)
    - 在有磁片時操作：10° 到 35°C (50° 到 95°F)
    - 沒有操作：5° 到 43°C (41° 到 110°F)
  - 3048 公尺 (10,000 英呎) 以上的高度
    - 最高操作溫度：31.3°C (88° F)

**註：**當您為電池組充電時，它的溫度必須至少有 10°C (50°F)。

- 相對濕度：
  - 磁碟機中沒有磁片時操作：8% 到 95%
  - 磁碟機中有磁片時操作：8% 到 80%

### 熱度的產生

- 最大 120 W (410 Btu/hr)

### 電源 (AC 整流器)

- 正弦波輸入：50 到 60 赫茲
- AC 整流器的輸入速率：100 到 240 伏特的交流電，50 到 60 赫茲

### 電池組

- 12-cell Lithium-ion (Li-Ion) 電池組
  - 正常電壓：10.8 伏特的直流電
  - 容量：8.8 安培小時
- 6-cell Lithium-ion (Li-Ion) 電池組
  - 正常電壓：10.8 伏特的直流電
  - 容量：4.4 安培小時

## 規格

- 8-cell Nickel Metal Hydride (NiMH) 電池組
  - 正常電壓：9.6 伏特的直流電
  - 容量：4.5 安培小時



## 維護您的 ThinkPad 電腦

雖然您的電腦經設計能在正常工作環境下穩定發揮作用，但在使用時仍需要小心維護。只要遵守下列幾個要訣，您就可以好好享有您的電腦。

### 重要的要訣：

#### 小心工作地點和工作方式

- 當電腦正在運作或電池充電時，請勿將電腦長時間接觸您的膝部或您身體的任何一部份。因為電腦在正常運作時會散熱。而這個熱是由系統活動和電池充電兩個部份所造成的。若電腦與身體長時間接觸（即使身上有衣物），便會造成不舒服的感覺，或造成皮膚的燙傷。
- 請將液體放在遠離電腦的地方，以避免潑灑出來，並將電腦遠離水（以避免電擊的危險）。
- 請將包裝物妥善保存在孩童無法拿到的地方，以避免孩童因塑膠袋而造成窒息的危險。
- 讓您的電腦遠離磁鐵、使用中的行動電話、電器產品或喇叭（至少需 13 公分/5 英吋以上）。
- 請避免經常將電腦放置於極端的溫度下（5°C/41°F 以下，或 35°C/95°F 以上）。
- 請勿阻擋電腦的通風口。

#### 溫和地使用電腦

- 請勿將任何東西（包括紙張）放在顯示器與鍵盤或手腕放置區之間。
- 請勿讓電腦受到掉落、撞擊、擦撞、扭轉、打擊、震動、推進等傷害或將重物放置在電腦、顯示器或外接式裝置上。
- 本電腦顯示器的設計，是在略大於 90 度的角度下開啓和使用。但打開角度請勿超過 180 度，這會損壞電腦的樞紐。

#### 以正確方式攜帶電腦

- 移動電腦前，請確定已移除任何的媒體、已關閉附屬裝置，並拔掉電源線和接線。
- 移動電腦前，請確定它已在待命或休眠模式，或已關閉。這可避免對硬碟機和資料流失的損壞。
- 當您要拿著開啓的電腦時，請抓住它的底端。請不要拿著或抓住電腦的顯示器。
- 使用優良的搬運箱，可提供足夠的軟墊和保護。請勿將電腦塞在緊密的手提箱或袋內。

## 維護您的 ThinkPad 電腦

### 以正確方式處理儲存媒體和磁碟機

- 請避免以有角度的方式插入磁片，以及在磁片上貼上多張或鬆脫的磁片標籤，因為這樣可能會使磁片卡在軟碟機中。
- 如果您的電腦附有 CD、DVD 或 CD-RW/DVD 光碟機，請勿觸碰光碟表面或托盤上的讀寫頭。
- 等到您聽到 CD 或 DVD 卡住 CD、DVD 或 CD-RW/DVD 光碟機的中軸後，再關上托盤。
- 當您安裝硬碟、軟碟機、CD、DVD 或 CD-RW/DVD 光碟機時，請遵循硬體所附的指示，若非必要，請勿在裝置上施壓。請參閱 Access IBM（內建說明系統），以取得如何更換硬碟機的資訊（按下 Access IBM 按鈕來開啓 Access IBM）。

### 設定密碼時請小心

- 請記住您的密碼。如果您忘了監督者或硬碟密碼，IBM 也無法重設，因此您可能必須更換主機板或硬碟機。

### 其他重要秘訣

- 您的電腦數據機僅能使用類比電話網路，或公用交換式電話網路 (PSTN)。請勿將數據機連接到 PBX（專用支線交換機）或任何的數位式電話分機線路，因為這會損壞您的數據機。類比式電話線通常被使用在一般住家，而數位式電話線則會被用在飯店或辦公大樓。如果您不確定所使用的電話線路類型，請洽詢您的電話公司。
- 您的電腦中可能同時具有乙太網路接頭和數據機接頭。如果有，請確定您將通訊接線連接到正確的接頭，這樣您的接頭才不會損壞。請參閱 Access IBM（內建說明系統），以取得這些接頭位置的相關資訊（按下 Access IBM 按鈕來開啓 Access IBM）。
- 請向 IBM 註冊您的 ThinkPad 產品（請參照網頁：[www.pc.ibm.com/register](http://www.pc.ibm.com/register)）。當您的電腦遺失或被偷時，這會協助您找回電腦。為您的電腦註冊也可讓 IBM 通知您新的技術或升級的相關資訊。
- 只有授權的 IBM ThinkPad 維修技術人員可拆開和維修您的電腦。
- 請勿改裝或黏貼卡榫，讓顯示器保持開啓或關閉。
- 請注意在插入 AC 整流器時，不要顛倒電腦。這會損壞整流器。
- 如果您要更換硬碟，請先關閉電腦。
- 如果您要更換電腦的磁碟機，請重新安裝塑膠擋板（如果有的話）。
- 當您不使用外接式硬碟、軟碟機、CD、DVD 和 CD-RW/DVD 光碟機時，請將它們放在適當的容器或包裝內。

### 清理您的電腦

請遵循下列步驟，偶爾清潔您的電腦：

- 請使用柔軟且以無酒精清潔劑弄濕布，來擦拭電腦的外部。
- 請避免直接噴灑清潔劑在顯示器或鍵盤上。
- 請用柔軟的乾布輕輕擦拭顯示器。如果您在顯示器上看見刮傷的痕跡，可能是在有外力壓向外殼時，從鍵盤或 TrackPoint 指標沾上去的污跡。請用柔軟的乾布輕輕的擦拭或揮去。如果無法清除污跡，請將柔軟的不織布用少量清水沾濕，然後再擦拭顯示器。請務必等到顯示器表面蒸乾後，再合上顯示器。

維護您的 *ThinkPad* 電腦

---

## 第 2 章 解決電腦問題

分析問題 . . . . .	12	電池問題 . . . . .	24
疑難排解 . . . . .	13	硬碟機問題 . . . . .	25
錯誤訊息 . . . . .	13	啟動問題 . . . . .	25
沒有訊息的錯誤 . . . . .	17	其他問題 . . . . .	28
密碼問題 . . . . .	18	啟動 BIOS Setup Utility . . . . .	30
電源開關問題 . . . . .	18	回復預先安裝的軟體 . . . . .	32
鍵盤問題 . . . . .	19	更換硬碟機 . . . . .	33
待機或休眠的問題 . . . . .	19	更換電池 . . . . .	36
電腦螢幕問題 . . . . .	22		

## 分析問題

如果您的電腦有問題，您可以使用 PC-Doctor<sup>®</sup> for Windows<sup>®</sup> 來測試它。如果要執行 PC-Doctor for Windows，請執行下列步驟：

1. 按一下**開始**。
2. 將游標移到**所有程式**（在 Windows XP 以外的 Windows 中，則是**程式集**），然後移到 **PC-Doctor for Windows**。
3. 按一下 **PC-Doctor**。
4. 從 **Device Categories** 或 **Test Scripts** 中，選取一項測試。

### 請注意

執行任何測試可能會花數分鐘的時間。確定您有足夠的時間來執行整個測試；測試期間，請勿中斷測試。

**Test Scripts** 的 **System Test** 會執行某些重要的硬體元件測試，但是不會執行 PC-Doctor for Windows 中的所有分析測試。如果 PC-Doctor for Windows 報告 **System Test** 中的測試都已執行完畢，而且找不到任何問題，請考慮執行 PC-Doctor for Windows 中的其他測試。

若您準備聯絡 IBM 以取得支援，請務必列印測試日誌，以便提供資訊，協助技術人員快速為您解決問題。

## 疑難排解

如果在此找不到您的問題，請參照 Access IBM（內建說明系統）。按下 Access IBM 按鈕即可開啓 Access IBM。下節僅描述可能會阻止您存取這個說明系統的問題。

### 錯誤訊息

#### 註：

1. 在圖表中，x 可以是任何字元。
2. 此處所參照的 PC-Doctor 版本是 PC-Doctor for Windows。

訊息	解決方案
0175: Bad CRC1, stop POST task	EEPROM 總和檢查不正確（區塊 #6）。請將電腦送修。
0177: Bad SVP data, stop POST task.	EEPROM 的監督者密碼總和檢查不正確。請將電腦送修。
0182: Bad CRC2. Enter BIOS Setup and load Setup defaults.	EEPROM 總和檢查 CRC2 不正確。請輸入 BIOS 設定和載入預設設定。
0185: Bad startup sequence settings. Enter BIOS Setup and load Setup defaults.	EEPROM 的啓動順序的總和檢查不正確。請輸入 BIOS 設定和載入預設設定。
0187: EAIA data access error	存取 EEPROM 失敗。請將電腦送修。
0188：無效的 RFID 序列化資訊區域。	EEPROM 總和檢查不正確（區塊 # 0 和 1）。主機板需要更換，而且必須重新安裝包裝紙箱上的序號。請將電腦送修。
0189: Invalid RFID configuration information area	EEPROM 總和檢查不正確（區塊 # 4 和 5）。主機板需要更換，而且必須重新安裝 UUID。請將電腦送修。
0190: Critical low-battery error	因為電池電力不足，電腦已關閉。請將 AC 整流器連接至電腦，然後將電池充電，或以電力充足的電池取代現行使用中的電池。
0191：系統安全 - 要求的遠端變更無效。	系統配置變更失敗。請確認作業並重試。如果要清除錯誤，請進入 IBM BIOS Setup Utility。
0199: System Security - IBM Security password retry count exceeded.	如果您連續三次以上都輸入錯誤的監督者密碼，就會顯示這則訊息。請確認監督者密碼並重試。若要清除錯誤，請進入 IBM BIOS Setup Utility。

## 解決電腦問題

訊息	解決方案
01C9: More than one Ethernet devices are found. Remove one of them. Press <Esc> to continue.	您的 ThinkPad 電腦具有內建的乙太網路功能，您無法藉由安裝 Mini-PCI 乙太網路卡或乙太網路子卡的方式來新增另一個此類功能。如果顯示這則錯誤訊息，請移除您安裝的乙太網路裝置。否則，請按下 Esc 來忽略警告訊息。如果這樣無法解決問題，請將電腦送修。
0200: Hard disk error	硬碟無法運作。請確定硬碟機的連接穩固。請執行 IBM BIOS Setup Utility；然後確定在 Startup 功能表中的硬碟機並未停用。
021x: Keyboard error	<p>確定鍵盤或外接式鍵盤上沒有任何物體。關閉電腦，然後關閉全部連接的裝置。請先開啓電腦的電源；然後開啓連接的裝置。</p> <p>如果您一直看見相同的錯誤碼，請執行下列動作：</p> <p>如果已連接外接式鍵盤，請執行下列動作：</p> <ul style="list-style-type: none"> <li>關閉電腦並且拔掉外接式鍵盤；然後開啓電腦。確定內建的鍵盤是否可以正常作業。如果內建的鍵盤操作正常，請將外接式鍵盤送修。</li> <li>確定外接式鍵盤已連接至正確的接頭。</li> </ul> <p>使用 PC-Doctor 來測試電腦。</p> <ul style="list-style-type: none"> <li>如果測試期間電腦停止作業，請將電腦送修。</li> </ul>
0230: Shadow RAM error	Shadow RAM 失效。請使用 PC-Doctor 來測試電腦的記憶體。如果您在開啓電腦前新增了記憶體模組，請重新安裝它。然後使用 PC-Doctor 測試記憶體。
0231: System RAM error	系統 RAM 失效。利用 PC-Doctor 測試您的電腦記憶體。如果您在開啓電腦前新增了記憶體模組，請重新安裝它。然後使用 PC-Doctor 測試記憶體。
0232: Extended RAM error	延伸 RAM 失效。利用 PC-Doctor 測試您的電腦記憶體。如果在開啓電腦前增加了記憶體，請重新安裝它。然後使用 PC-Doctor 測試記憶體。
0250: System battery error	在電腦關閉時用來保留配置資訊（如日期和時間）的備用電池已用盡。請更換電池，然後執行 IBM BIOS Setup Utility 來驗證配置。如果仍出現問題，請將電腦送修。
0251: System CMOS checksum bad	應用程式可能已損毀了系統 CMOS。電腦會使用預設設定。請執行 IBM BIOS Setup Utility 來重新配置設定。如果您一直看見相同的錯誤碼，請將電腦送修。
0260: System timer error	請將電腦送修。
0270: Real time clock error	請將電腦送修。
0271: Date and time error	電腦未設定日期或時間。請使用 IBM BIOS Setup Utility 來設定日期和時間。



訊息	解決方案
0280: Previous boot incomplete	您的電腦無法完成上一次的啟動程序。 請關閉電腦；然後開啓電腦來啓動 IBM BIOS Setup Utility。驗證配置，然後選擇 <b>Restart</b> 下面的 <b>Exit Saving Changes</b> 選項或按下 F10 來重新啓動電腦。如果您一直看見相同的錯誤碼，請將電腦送修。
02D0: System cache error	快取記憶體已停用。請將電腦送修。
02F4: EISA CMOS not writable	請將電腦送修。
02F5: DMA test failed	請將電腦送修。
02F6: Software NMI failed	請將電腦送修。
02F7: Fail-safe timer NMI failed	請將電腦送修。
1802: Unauthorized network card is plugged in - Power off and remove the miniPCI network card.	此電腦不支援 MiniPCI 網路卡。請移除它。
1803: Unauthorized daughter card is plugged in - Power off and remove the daughter card.	此電腦不支援此子卡。請移除它。

## 解決電腦問題

訊息	解決方案
1810: Hard disk partition layout error	<p>辨識硬碟分割區配置的問題讓電腦啟動停止。可能是 IBM Predesktop Area 遭到刪除，或是硬碟含有毀損的資料。若要嘗試重新啟動您的電腦，請完成以下其中一個步驟：</p> <ul style="list-style-type: none"> <li>• 如果是 IBM Predesktop Area 遭到刪除 <ol style="list-style-type: none"> <li>1. 請按下 F1 來開啓 IBM BIOS Setup Utility。</li> <li>2. 選取 <b>Security -&gt; IBM Predesktop Area-&gt; Access IBM Predesktop Area</b>。</li> <li>3. 將此項目設為 <b>Disabled</b>。</li> <li>4. 儲存並結束。</li> </ol> </li> <li>• 若上述的方法失敗 <ol style="list-style-type: none"> <li>1. 則請按 Enter 鍵。</li> <li>2. 按一下 <b>RECOVER TO FACTRY CONTENTS</b> 並遵循螢幕指示進行。  <b>註：</b> 這將永久消除硬碟的整個內容，然後請安裝 IBM 預先安裝的軟體。</li> </ol> </li> </ul> <p>按下 F1 來開啓 BIOS 設定，或按 Enter 來啟動 IBM Predesktop Area。</p> <p>若電腦仍未啟動，請電 IBM HelpCenter。電話號碼在第 40 頁的『聯絡 IBM』之下</p>
關機密碼提示	<p>已設定了開機密碼或監督者密碼。請輸入密碼，然後按下 Enter 鍵來使用電腦。如果開機密碼不被接受，即可能已設定了監督者密碼。請輸入監督者密碼，然後按下 Enter 鍵。如果您仍然看見相同的錯誤訊息，請將電腦送修。</p>
硬碟密碼提示	<p>已設定硬碟密碼。請輸入密碼，然後按下 Enter 鍵來使用電腦。</p> <p>如果您仍然看見相同的錯誤訊息，請將電腦送修。</p>
休眠時發生錯誤	<p>系統配置在電腦進入以及離開休眠模式之間已被變動，而且您的電腦無法回復正常作業。</p> <ul style="list-style-type: none"> <li>• 請將系統配置還原為電腦在進入休眠狀態前的配置。</li> <li>• 如果記憶體大小已變更，請重新建立休眠檔。</li> </ul>
找不到作業系統。	<p>請驗證下列項目：</p> <ul style="list-style-type: none"> <li>• 確定已正確地連接硬碟機。</li> <li>• 可啟動的磁片已在磁碟機中。</li> </ul> <p>如果您仍然看見相同的錯誤訊息，請使用 IBM BIOS Setup Utility 來檢查開機順序。</p>
風扇發生錯誤	<p>冷卻風扇失效。請將電腦送修。</p>

訊息	解決方案
未安裝 EMM386 -- 無法設定頁面資訊框的基礎位址。	編輯 C:\CONFIG.SYS，然後將這一行從 device=C:\WINDOWS\EMM386.EXE RAM 變更為 device=C:\WINDOWS\EMM386.EXE NOEMS ，然後儲存這個檔案。
CardBus 配置錯誤 -- 裝置已停用	請按下 F1 來進入 IBM BIOS Setup Utility。按一下 F9，再按一下 Enter 鍵來載入預設設定。  按一下 F10，再按一下 Enter 鍵來重新啟動系統。
熱感應器錯誤	熱感應器運作不正常。請將電腦送修。

## 沒有訊息的錯誤

**問題：**當我開啓電腦時，螢幕一片空白，且啓動時電腦沒有發出嗶聲。

**註：**如果您不確定是否有聽到任何嗶聲，請將電腦關機；然後將它開啓，再聽一次。如果您使用外接式顯示器，請參照第 22 頁的『電腦螢幕問題』

**解決方案：**如果設定了開機密碼，請按下任一鍵來顯示開機密碼提示，然後輸入正確的密碼，再按下 Enter 鍵。

如果未出現開機密碼提示，亮度等級可能已設為最低亮度。按下 Fn+Home 鍵可調整亮度等級。

如果螢幕仍然空白，請確定：

- 已正確安裝電池。
- AC 整流器已連接電腦，且電源線已插入電源插座。
- 已開啓電腦電源。（重新開啓電源開關，進行確認。）

如果這些項目設定都正確，但螢幕仍然空白，請將電腦送修。

**問題：**當我開啓電腦時，螢幕一片空白，但我聽到數次嗶聲。

**解決方案：**請確定已正確安裝記憶卡。如果正確安裝記憶卡，但螢幕仍然空白，而且您聽到五聲嗶聲，請將電腦送修。

**問題：**在啓動機器時，空白螢幕中只有一個白色的游標。

## 解決電腦問題

**解決方案：**重新安裝您的作業系統，然後開啓電腦電源。如果在螢幕上仍然只看到游標，請將電腦送修。

**問題：**當開啓電腦時，我的螢幕一片空白。

**解決方案：**可能已啓用螢幕保護程式或電源管理。移動 TrackPoint，或按下任何一個按鍵來結束螢幕保護程式，或按下電源開關，從待機或休眠中回復。

**問題：**DOS 的全螢幕看起來較小。

**解決方案：**如果您所使用的 DOS 應用程式僅支援 640x480 解析度（VGA 模式），螢幕影像可能會看起來有點失真，或比顯示器大小還小。這是爲了維護與其他 DOS 應用程式的相容性。要將畫面的影像展開至實際畫面的大小，請啓動 ThinkPad Configuration Program；按一下 **LCD**，然後選取 **Screen expansion** 功能。（影像看起來可能會有點失真）。

**註：**如果您的電腦具有畫面擴充功能，您可以使用 Fn+F8 鍵來展開畫面影像。Windows® XP 和 Windows® 2000 不支援此功能。

## 密碼問題

**問題：**我忘了密碼。

**解決方案：**如果您忘了開機密碼，您必須將電腦送到 IBM 轉銷商或業務代表，才能取消密碼。

如果您忘了硬碟密碼，IBM 將無法重設您的密碼，或從硬碟中回復資料。您必須將電腦送到 IBM 轉銷商或 IBM 業務代表，以更換硬碟機。您必須提供購買證明，並且需額外支付零件和服務的費用。

如果您忘了監督者密碼，IBM 將無法重設您的密碼。您必須將電腦送到 IBM 轉銷商或 IBM 業務代表，以更換主機板。您必須提供購買證明，並且需額外支付零件和服務的費用。

## 電源開關問題

**問題：**系統沒有回應，無法關閉電腦。

**解決方案：**按住電源開關 4 秒鐘以上，即可關閉電腦。如果電腦還是無法重設，請移除 AC 整流器和電池。

## 鍵盤問題

**問題：**鍵盤上有部分或全部的按鍵失效。

**解決方案：**如果在電腦自待機模式返回之後，立即出現這個問題，請輸入開機密碼（如果您已設定的話）。

如果已連接外接式鍵盤，電腦中的數字鍵盤即無法作業。請使用外接式鍵盤上的數字鍵盤。

如果連接外接式數字鍵盤或滑鼠：

1. 關閉電腦。
2. 拆下外接式數字鍵盤或滑鼠。
3. 開啓電腦電源，然後再嘗試使用鍵盤。

如果鍵盤問題解決了，請仔細重新連接外接式數字鍵盤、外接式鍵盤或滑鼠，同時確定您已適當地插好接頭。

若沒有連接外接式數字鍵盤、外接式鍵盤或滑鼠，且鍵盤上有任何按鍵仍無法運作，請將電腦送修。

**問題：**您輸入字母，但畫面中出現數字。

**解決方案：**已開啓數字鎖定功能。若要停用它，請按住 Shift 鍵；然後按 NumLk 鍵。

**問題：**外接式數字鍵盤的部份或全部按鍵失效。

**解決方案：**確定外接式數字鍵盤和電腦的連接正確。

## 待機或休眠的問題

**問題：**電腦會意外地進入待機模式。

**解決方案：**如果處理器的溫度太高，電腦就會自動進入待機模式，以便讓電腦冷卻並且保護處理器和其他內部元件。此外，請使用 Battery Maximizer 來檢查待機模式的設定。

**問題：**電腦在進行「開機自我測試」(POST) 後，立即進入待機模式（待機指示燈亮起）。

**解決方案：**請確定：

## 解決電腦問題

- 電池已充電。
- 作業溫度在可接受的範圍內。請參照第 5 頁的『規格』。

如果這些項目都正確，請將電腦送修。

**問題：**顯示 critical low-battery error 訊息，然後電腦立即關閉。

**解決方案：**電池的電力不足。請連接電腦的 AC 整流器，或更換電力充足的電池。

**問題：**在您採取動作從待機模式返回之後，電腦顯示器仍然是空白的。

**解決方案：**請檢查電腦在待機模式時，外接式顯示器的接線是否已被拔除。當電腦在待機模式或休眠模式中，請勿拔除外接式顯示器的接線。當電腦回復正常模式時，如果沒有連接外接式顯示器，則電腦顯示器仍會一片空白，且無法顯示輸出。這個限制和解析度值無關。按下 Fn+F7 以起始電腦顯示器。

**問題：**電腦無法從待機模式返回，或待機指示燈仍亮著，卻無法使用電腦。

**解決方案：**如果系統無法從待機模式回復，則可能是因為電池即將用盡而自動進入待機或休眠模式。請檢查待機指示燈。

- 如果待機指示燈亮起，則電腦已進入待機模式。請將 AC 整流器連接到電腦；然後按下 Fn。
- 如果待機指示燈熄滅，則表示電腦已進入休眠模式或關機的狀態。請將 AC 整流器連接至電腦；然後按下電源按鈕以便回復作業。

如果系統仍未從待機模式中回復，系統可能已停止回應，而且您無法關閉電腦。如果是這樣，您必須重設電腦。如果您未儲存資料，該資料可能會遺失。若要重設電腦，請按住電源按鈕 4 秒鐘以上。如果還是無法重設系統，請拆下 AC 整流器與電池。

**問題：**電腦未進入待機或休眠模式。

**解決方案：**檢查是否選取了任何選項，而使電腦無法進入待機或休眠模式。

**問題：**電腦沒有進入在 Windows 98 底下計時器所設定的待機模式。

**解決方案：**Windows 98 的同屬 CD 光碟機或 DVD 光碟機每 3 秒會存取內部 CD 光碟機或 DVD 光碟機驅動程式，以檢查是否有插入 CD 光碟機。這會防止電腦在逾時後進入待機模式。若要使電腦進入待機模式，請執行下列步驟：

1. 按一下**開始**。
2. 將游標移動至**設定和控制台**。
3. 按一下**控制台**，然後連按兩下**系統**。

4. 按一下**裝置管理員**標籤。
5. 按一下 **CD 光碟機**的 **+** 號。
6. 連按兩下 **CD 光碟機**或 **DVD 光碟機**的名稱。
7. 按一下**設定值**標籤。
8. 清除**自動插入通知**核取方塊。

Windows 98 不再自動偵測 **CD 光碟機**或 **DVD 光碟機**是否插入。

**問題：**Fn+F12 按鍵組合無法使電腦進入休眠模式。

**解決方案：**電腦無法進入休眠模式：

- 如果『**休眠公用程式**』、『**配置公用程式**』和『**Battery MaxiMizer 和電源管理功能**』沒有安裝在 Windows 98。要安裝這些項目，請參照 Access ThinkPad（您的內建說明系統）中的『**安裝裝置驅動程式**』。
- 當休眠模式並未啓用時，若要啓用它，請執行下列步驟：

**Windows 98：**

1. 啓動 **ThinkPad Configuration** 程式。
2. 按一下 **Power Management**。
3. 按一下 **Hibernate** 標籤。
4. 按一下 **Create hibernation file** 按鈕。
5. 按一下 **Create Now** 按鈕。
6. 重新啓動執行。
7. 啓動 **ThinkPad Configuration** 程式。
8. 按一下 **Power Management**。
9. 按一下 **Hibernate** 標籤。
10. 選取 **Hibernate support** 核取方塊。
11. 按一下 **OK**。

**Windows XP 或 Windows 2000：**

1. 啓動 **ThinkPad Configuration Program**。
2. 按一下 **Power Management**。
3. 按一下 **Hibernate** 標籤。
4. 選取「**啓用休眠**」核取方塊。
5. 按一下 **OK**。

## 解決電腦問題

**註：**只有在您已經安裝 Windows 98、Windows 2000 或 Windows XP 的 PM 驅動程式後，您才能按 Fn+F12 進入休眠模式。

**問題：**在 Windows XP 下，Fn+F3 按鍵組合並不會使電腦螢幕一片空白。

**解決方案：**Windows XP 可讓多個使用者同時登入系統。如果您是第一個登入電腦的使用者，您就可以使用 Fn+F3 按鍵組合。不然，此組合在您的電腦上將沒有作用。

## 電腦螢幕問題

**問題：**螢幕空白。

**解決方案：**

- 如果待機狀態指示燈開啓（綠色），請按下 Fn 以便從待機模式回復。
- 如果您使用 AC 整流器，或使用電池，而且電池狀態指示燈已開啓（綠色），請按下 Fn+Home 以使螢幕更亮。
- 如果您將外接式顯示器連接到您的電腦，請按下 Fn+F7 以切換螢幕輸出位置。
- 如果問題仍然存在，請執行以下問題的『解決方案』。

**問題：**螢幕無法正確顯示或失真。

**解決方案：**請確定：

- 顯示器裝置驅動程式安裝正確。
- 顯示器的解析度和色深的設定正確。
- 顯示器類型正確。

如果要檢查這些設定，請執行下列步驟：

**Windows XP：**

1. 按一下**開始**。
2. 按一下**控制台**。
3. 在「選取類別目錄」區段中按一下**外觀和主題**。
4. 選取「控制台」圖示中按一下**顯示**。
5. 按一下**設定值**標籤。
6. 請檢查螢幕解析度和色彩品質的設定是否正確。
7. 按一下**進階**。
8. 按一下**介面卡**標籤。
9. 確定介面卡資訊視窗中，顯示為『Intel® 82852/82855 GM/GME Chip』。



10. 按一下**監視器**標籤。
11. 確定監視器的類型正確。

**Windows 2000 :**

1. 連按兩下「控制台」中的**顯示**。此時會開啓「顯示內容」視窗。
2. 按一下**設定值**標籤。
3. 檢查色彩與螢幕區域是否設定正確。
4. 按一下 **進階...**。
5. 按一下**介面卡**標籤。
6. 確定介面卡資訊視窗中，顯示爲『Intel®82852/82855 GM/GME Chip』。
7. 按一下**監視器**標籤。
8. 確定資訊正確。

**Windows 98**

1. 連按兩下「控制台」中的**顯示器**。此時會開啓「顯示內容」視窗。
2. 按一下**設定**標籤。
3. 檢查色彩與螢幕區域是否設定正確。
4. 按一下**進階...**。
5. 按一下**配接卡**標籤。
6. 確定視窗中顯示『Intel®82852/82855 GM/GME Graphics Controller -0』。
7. 按一下**監視器**標籤。
8. 確定資訊正確。

**問題：**螢幕出現不正確的字元。

**解決方案：**您已正確安裝作業系統或應用程式嗎？如果安裝和配置沒有問題，請將電腦送修。

**問題：**即使關機之後，螢幕仍停留在開啓狀態。

**解決方案：**按住電源開關 4 秒以上以關閉電腦；然後重新開機。

**問題：**每次開啓電腦時，螢幕會出現漏點、變色或亮點的情況。

**解決方案：**這是 TFT 技術上的一種實際特性。您的電腦顯示器含有多重薄膜電晶體 (TFT)。螢幕上的漏點、變色或亮點可能會始終存在。

## 解決電腦問題

**問題：**當您嘗試啓動 DVD 播放程式時，出現『Unable to create overlay window』訊息。

或

在您執行視訊播放、DVD 播放或遊戲應用程式時，播放的品質很差或完全無法播放。

**解決方案：**請執行下列一項：

- 如果您使用 32 位元色彩模式，請將色彩深度變更為 16 位元模式。
- 如果您使用 1280×1024 或更大的桌面大小，請縮小桌面大小和色彩深度。
- 如果您使用『Intel(R) 82852/82855 GM/GME Graphics Controller Properties』視窗「旋轉」標籤的「旋轉」功能，請將該功能設為「一般」。
- 連接 AC 整流器。
- 關閉沒有使用的程式。

## 電池問題

**問題：**在關機模式下，電池無法在電腦的標準充電時間內，完全充電。

**解決方案：**電池可能過度放電。請執行下列步驟：

1. 關閉電腦。
2. 確定過度放電的電池已在電腦內。
3. 連接電腦的 AC 整流器，讓它充電。

如果電池無法在 24 小時內完成充電，請使用新的電池。

如果有選購快速充電器，請使用它將過度放電的電池充電。

**問題：**電池狀態指示燈未顯示電力耗盡，但電腦自動關機；或電池狀態指示燈顯示電力耗盡，但您的電腦仍可運作。

**解決方案：**將電池放電並重新充電。

**問題：**電池在完全充電後，作業時間仍較平常短。

**解決方案：**將電池放電並重新充電。如果電池的作業時間還是很短，請使用新的電池。

**問題：**電腦無法使用完全充電的電池來作業。

**解決方案：**電池的穩壓保護器可能在作用中。關閉電腦一分鐘，以重設保護裝置；然後再開啓電腦。

**問題：**電池未充電。

**解決方案：**電池如果太熱，請勿充電。如果電池過熱，請從電腦上移除，並冷卻至室溫。冷卻後，再重新安裝並重新充電。如果仍然無法充電，請送修。

## 硬碟機問題

**問題：**硬碟機會間歇地發出輕微的噪音。

**解決方案：**您可能會在發生以下狀況時聽到輕微噪音：

- 硬碟機開始或停止存取資料時。
- 當您攜帶硬碟機時。
- 當您攜帶您的電腦時。

這是硬碟機的正常特性，不是問題。

**問題：**硬碟機無法運作。

**解決方案：**在 IBM BIOS Setup Utility 的啟動功能表中，確定沒有任何驚嘆號！出現在硬碟機或其子節點的左邊。如果有此符號，表示硬碟機已被停用。如果要啟用磁碟機，請按下 Insert 鍵來清除標示。

## 啓動問題

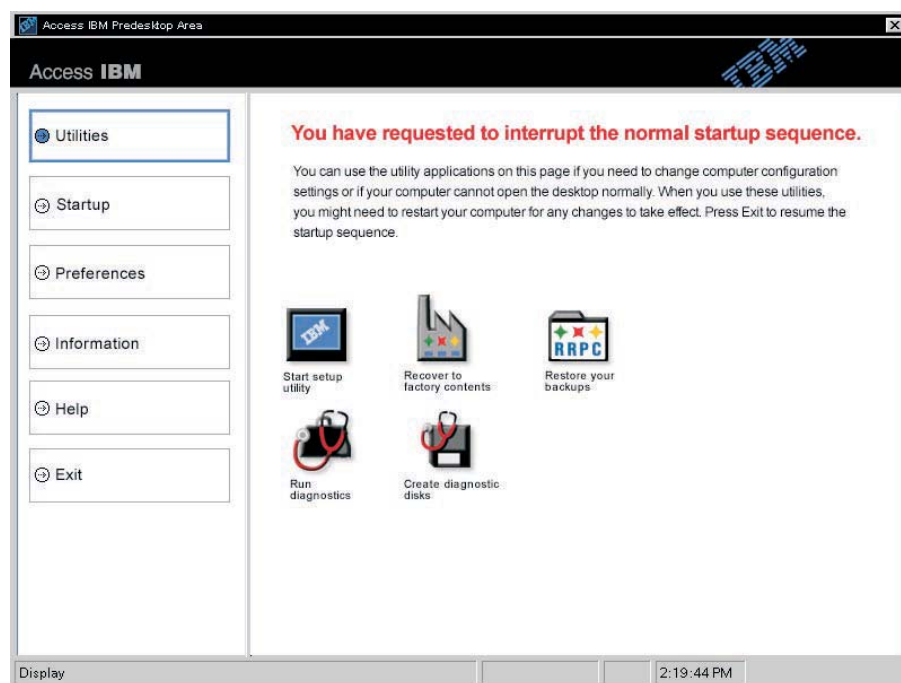
**問題：**Microsoft® Windows® 作業系統無法啓動。

**解決方案：**使用 Access IBM Predesktop Area 來協助您解決或識別問題。

啓動 Access IBM Predesktop 的程序很簡單。如果 Windows 作業系統並未正確啓動，就會自動啓動 Access IBM Predesktop Area。如果 Access IBM Predesktop Area 因爲某些原因而無法自動開啓，請執行下列步驟：

1. 關閉您的 PC，然後將它重新開機。
2. 仔細觀看 PC 啓動的畫面。顯示下列提示時，按下藍色的 Access IBM 按鈕來開啓 Access IBM Predesktop Area：『To interrupt normal startup, press the blue Access IBM button.』。Access IBM Predesktop Area 會開啓至 Utilities 頁面。

這時會出現類似以下的視窗：



3. 在 Access IBM Predesktop Area 開啟至 Utilities 頁面以後，您可以選取下列圖示：
  - **Start setup utility** 開啟 IBM BIOS Setup Utility 程式。
  - **Recover to factory contents** 清除主要分割區上--C 磁碟機--上的所有檔案，然後安裝您的 PC 在製造時的軟體內容。在使用這個回復方法之前，請電洽 IBM HelpCenter 以取得協助和資訊。（請參閱本說明文件第 40 頁的『聯絡 IBM』下的電話號碼
  - **Restore your backups** 還原您使用 IBM Rapid Restore PC 所建立的備份（如果已經建立備份）。
  - **Run diagnostics** 啟動分析測試來協助您判斷您的 PC 是否有問題，以及可能導致問題的原因。
  - **Create diagnostic disks** 協助您建立在分析測試期間要使用的特殊磁片。

在 Access IBM Predesktop Area 的左畫面中，您可以按一下下列項目來開啟其他頁面或結束公用程式：

**Startup** 可讓您變更 PC 啓動期間用來搜尋作業系統的裝置順序。在某些情況下，您可能要從 CD 光碟機來啓動作業系統，而不是硬碟。您可以在這個頁面中指定這類型的變更。

**Preferences** 包含您可以為 Access IBM Predesktop Area 設定的各種選項（視您的機型和配件而定）。

**Information** 蒐集關於您的 PC 重要資訊，讓您在必須聯絡中心技術人員時，可以提供這些資訊。

**Help** 提供 Access IBM Predesktop Area 中各個頁面的相關資訊。

**Exit** 關閉 Access IBM Predesktop Area 並回復先前中斷的啓動順序。

## 解決電腦問題

### 其他問題

**問題：**電腦已鎖定或不接受任何輸入。

**解決方案：**在通信作業期間進入待機模式，可能會造成電腦的鎖定。當您在網路上作業時，請停用待機計時器。

如果要關閉電腦，請按住電源開關 4 秒鐘或更久。

**問題：**無法利用電源開關關閉電腦。

**解決方案：**如果待機指示燈亮著，而您也正在使用電池電力，請用充好電的電池替換這個電池，或將電源變更為 AC 電源。

如果問題仍然存在，請按住電源開關 4 秒鐘以上；這樣可以強制電腦關機。

**問題：**電腦未從您想要的裝置（例如：磁碟機）啟動。

**解決方案：**請參照 IBM BIOS Setup Utility 中的 Startup 功能表。請確定已設定 IBM BIOS Setup Utility 中的啟動順序，讓電腦從您想要的裝置開機。

請同時確定要用來啟動電腦的裝置已經啟用，而且裝置名稱前面沒有 ! 標示。

**問題：**電腦無回應。

**解決方案：**PCI 的 IRQ 全都設定為 11。電腦無回應，因為它無法和其他的裝置共享 IRQ。請參照 ThinkPad Configuration Program。

**問題：**從 Windows 2000 的暫停或休眠中回復時，您可能會收到有關 USB 1.x 裝置的『裝置不安全移除』訊息。

**解決方案：**您可以安全關閉此訊息視窗。這關係到 Windows 2000 裡的 USB 驅動程式問題。您可以在 Microsoft Knowledge Base Homepage（網址為 <http://support.microsoft.com/>）取得更多資訊。您只須在搜尋欄位鍵入『Q328580』和『Q323754』，然後按一下搜尋按鈕。

**問題：**電腦無法播放 CD，或者 CD 的音質不佳。

**解決方案：**請確定您的磁碟符合國家標準。通常符合當地標準的磁碟都會在標籤上標示 CD 標誌（如下所示）。如果您使用不符合這些標準的磁碟，我們則無法保證磁碟是否將會播放，或即使能播放，也無法保證良好的聲音品質。



**問題：**系統顯示低效能。

**解決方案：**這個問題可能會在 AC 整流器沒連接時發生。爲了在 Intel Pentium 4/Celeron 處理器的較高頻率下延長電池壽命， ThinkPad G40 會執行「動態 CPU 節流」功能，以動態降低 CPU 頻率：1) 當系統在電池模式下操作時；2) 當系統增加電源用量時；3) 當系統溫度增加時。

若要避免或減低這個問題，請執行以下一項或全部的步驟：

1. 連接 AC 整流器。
2. 關閉沒有使用的應用程式。
3. 增加具有 Battery MaxiMiser Wizard with Fan Control 的風扇速度來嘗試降低系統溫度。

**問題：**無法順利播放 DVD。

**解決方案：**這個問題可能會在 AC 整流器沒連接時發生。爲了在 Intel Pentium 4/Celeron 處理器的較高頻率下延長電池壽命， ThinkPad G40 會執行「動態 CPU 節流」功能，以動態降低 CPU 頻率：1) 當系統在電池模式下操作時；2) 當系統增加電源用量時；3) 當系統溫度增加時。

若要避免或減低這個問題，請執行以下一項或全部的步驟：

1. 連接 AC 整流器。
2. 關閉沒有使用的應用程式。
3. 增加具有 Battery MaxiMiser Wizard with Fan Control 的風扇速度來嘗試降低系統溫度。

## 啓動 BIOS Setup Utility

您的電腦提供稱爲 IBM BIOS Setup Utility 的程式，您可以利用這個程式來選擇不同的安裝參數。

- **Config**：設定電腦的配置。
- **Date/Time**：設定日期與時間。
- **Security**：設定安全性功能。
- **Startup**：設定啓動裝置。
- **Restart**：重新啓動系統。

**註：** 使用 ThinkPad Configuration Program，您可以更輕鬆地設定這些參數。如需這個程式的相關資訊，請參照內建說明。

若要啓動 IBM BIOS Setup Utility，請執行下列步驟：

1. 若要避免資料意外流失，請參照 Access IBM 中的『備份系統登錄及配置』。按下 Access IBM 按鈕即可開啓 Access IBM。備份登錄會儲存電腦的現行配置。
2. 取出軟碟機中的任何磁片，然後關閉電腦。
3. 開啓電腦；當畫面左下角顯示『To interrupt normal startup, press the blue Access IBM button』訊息時，按下 Access IBM 按鈕。

Access IBM Predesktop Area 會出現在畫面中。（如果您已經刪除硬碟機的服務分割區，或者自行更換硬碟機，就不會出現 Access IBM Predesktop Area。請參照下列『註』。）接下來，連按兩下『Start setup utility』圖示。

若您已設定監督者密碼，『IBM BIOS Setup Utility』功能表會在您輸入密碼後出現。您可以按一下 Enter 鍵來啓動公用程式，而不必輸入監督者密碼；但您無法變更受監督者密碼保護的參數。如需其他相關資訊，請參照內建說明。

**註：** 如果出現的是『Startup Interrupt Menu』，而不是『Access IBM Predesktop Area』，請按 F1 鍵來進入『IBM BIOS Setup Utility』。

### 請注意

在您結束 BIOS 安裝公用程式之後才可關閉電腦或拔掉電源。

4. 使用游標按鍵，將游標移動到您想要變更的項目上。當您要的項目變爲反白時，請按下 Enter 鍵。此時會出現一個子功能表。
5. 變更您想要變更的項目。如果要變更項目的值，請使用 F5 或 F6 鍵。如果項目具有子功能表，您可以按一下 Enter 鍵來顯示。
6. 按 F3 或 Esc 鍵，結束子功能表。



如果您位於巢狀子功能表上，請重覆按 Esc 鍵，直到出現 IBM BIOS Setup Utility 功能表為止。

**註：**如果您需要將設定還原至當初購買時的原始狀態，請按下 F9 鍵載入預設設定。您也可以 Restart 子功能表中選取一個選項，以載入預設設定或捨棄變更。

7. 選取 **Restart**；然後按下 Enter 鍵。將游標移至您要重新啓動電腦的選項；然後按下 Enter 鍵。電腦就會重新啓動。

## 回復預先安裝的軟體

當您的硬碟機資料受損或不小心被刪除時，您仍可以還原電腦所附的軟體。這個軟體包括您先前所安裝的作業軟體、應用程式和裝置驅動程式。

您可以使用「產品回復」程式來還原預先安裝的軟體。

在 Windows 檔案總管中不會顯示「產品回復」程式所在的硬碟區。

**註：** 回復處理可能需費時 2 小時。

### 請注意

在主要硬碟分割區（通常為 C 磁碟機）中的所有檔案都會在回復程序中消失。因此，開始前，請確定您已備份儲存在 C 磁碟機中的所有檔案。

如果要使用「產品回復」程式來還原您預先安裝的軟體，請執行下列步驟：

1. 如果可能的話，請將您所有的檔案儲存至硬碟以外的媒體。
2. 關閉電腦電源。
3. 開啓電腦電源。在出現提示時，按下 Access IBM 按鈕。（『To interrupt normal startup, press the blue Access IBM button』這個提示只會出現幾秒鐘。您必須儘快按下 Access IBM 按鈕。） Access IBM Predesktop Area 會出現在畫面中。
4. 連按兩下『回復原廠內容』圖示。這時會開啓「產品回復」程式主功能表。
5. 選取您要的回復選項，然後遵循畫面中的指示。
6. 當「產品回復」程式執行完畢時，電腦會重新啓動並開始配置程序。

## 更換硬碟機

您可以自行更換損壞的硬碟機。

**註：**只有要維修硬碟機時，才可以更換。硬碟機的接頭與機槽不適合經常變更，或進行磁碟機交換。「產品回復」程式和 Access IBM Predesktop Area 不包含在替換硬碟機中。

### 請注意

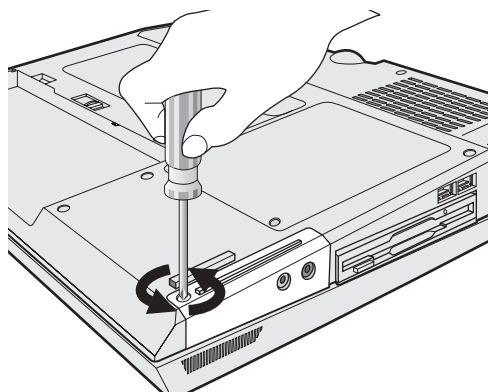
#### 處理硬碟機

- 不要讓磁碟機掉落或是受到震動。將磁碟機置於可吸震的材質上，如軟布。
- 不要施壓於磁碟機外殼。
- 不要碰觸接頭。

磁碟機非常敏感。不當的操作會造成硬碟損壞，或是資料永久流失。移除硬碟之前，請先備份硬碟中的資料，然後關機。請勿在系統運作、處於待機或休眠模式時移除磁碟機。

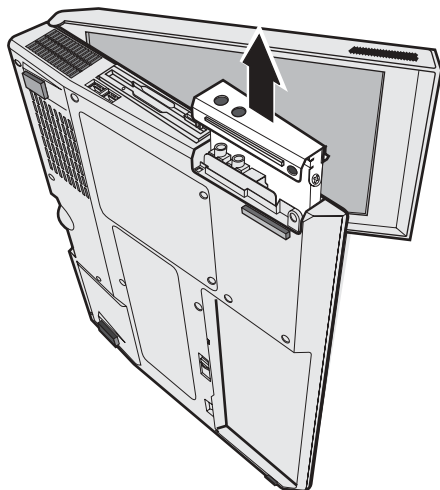
如果要更換硬碟機，請執行下列步驟：

1. 關閉電腦；取下電腦的 AC 整流器和所有接線。
2. 關閉電腦顯示器，把電腦翻轉過來。
3. 拿出電池。
4. 鬆開固定硬碟機的螺絲。

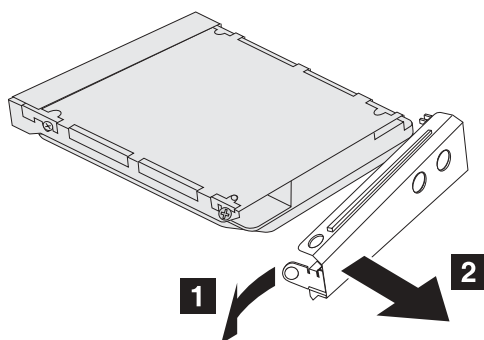


## 更換硬碟機

5. 打開電腦顯示器；將電腦側立，然後將電腦外殼拉出，以便取出硬碟機。

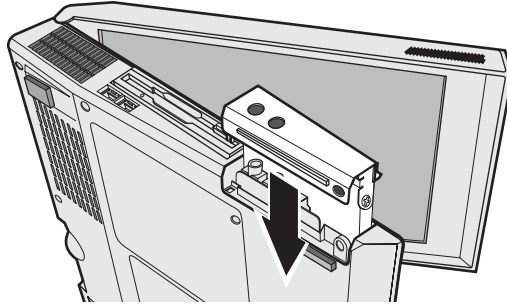


6. 不要從外殼旁邊鬆開螺絲；應先將外殼依箭頭方向拉出，使其與硬碟機分離 **1**，然後 **2**。



7. 把外殼裝到新的硬碟機上。

8. 把硬碟機與其外殼插入硬碟機機槽，並確實安裝到定位中。



9. 將電腦反轉過來，使底部朝上。重新裝回螺絲。

**註:** 您可以利用安全螺絲來取代螺絲，以防止硬碟機輕易地就被移除。出貨時可能未附安全螺絲。然而，您可以直接向 NABS 訂購螺絲，網址是 [www.nabsnet.com](http://www.nabsnet.com)

10. 重新安裝電池。
11. 再把電腦翻轉過來。把 AC 整流器與接線連接到電腦上。

## 更換電池

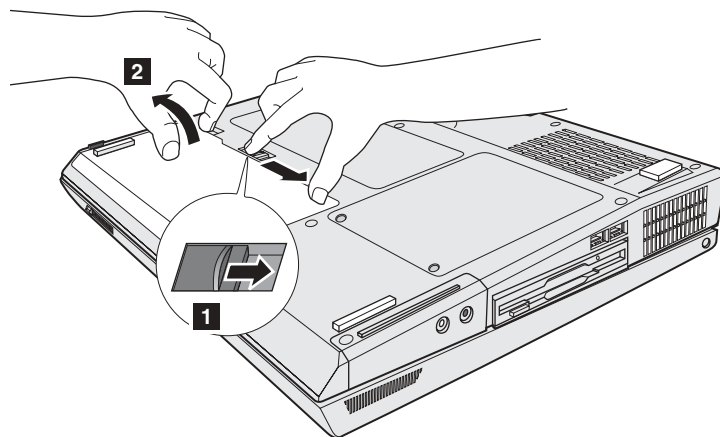
### 更換電池

1. 關閉電腦，或是進入休眠模式。然後取下 AC 整流器與所有接線與電腦的連接。

**註：**如果您正在使用 PC 卡，電腦可能無法進入休眠模式。若發生這種情形，請關閉電腦。

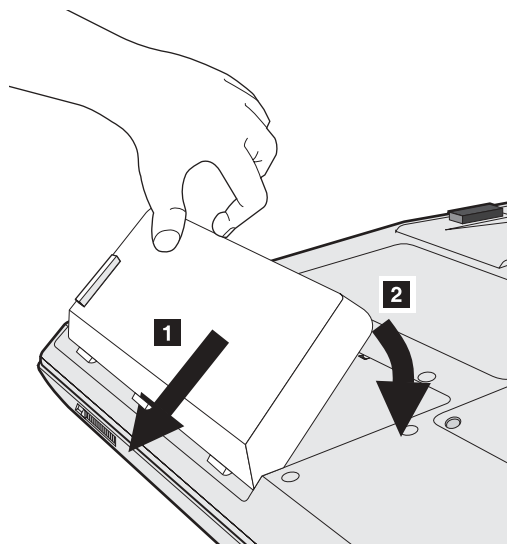
2. 關閉電腦顯示器，把電腦翻轉過來。
3. 滑動電池卡榫以解除鎖定 **1**；然後移除電池 **2**。

**註：**電池卡榫的第一個位置是用來鬆開電池鎖。

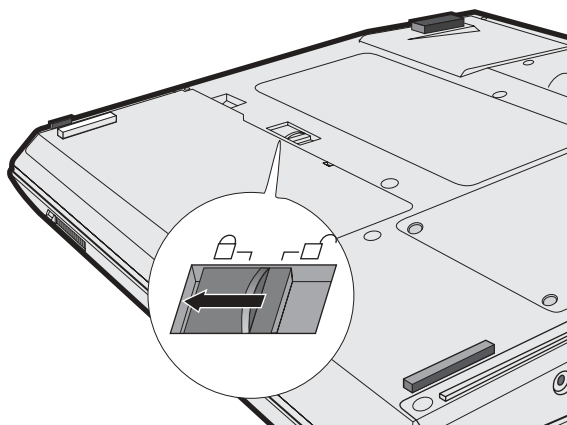


## 更換電池

4. 將已充電完成的備用電池對齊電腦電池放置槽的邊緣 **1**；然後將電池輕輕退入放置槽 **2**。



5. 滑動電池卡榫以將它鎖定。



6. 再把電腦翻轉過來。把 AC 整流器與接線連接到電腦上。

## 更換電池



---

### 第 3 章 從 IBM 取得協助與服務

取得協助與服務 . . . . .	40	聯絡 IBM . . . . .	40
從 Web 取得協助 . . . . .	40	在全世界取得協助 . . . . .	43

---

## 取得協助與服務

如果您需要協助、服務、技術協助或僅需要關於 IBM 產品的詳細資訊，您可從 IBM 找到豐富的來源來協助您。這部份包含何處可取得關於 IBM 和 IBM 產品的額外資訊、電腦遇到問題時，要如何因應，以及需要服務時，要打電話給誰等相關資訊。

Microsoft Service Packs 是 Windows 產品更新的最新軟體來源。可以透過 Web 下載（可能須付連線費用）或 CD 光碟取得。如要取得更詳細的資訊和連結，請跳至 <http://www.microsoft.com>。對於預先安裝的 Microsoft Windows 產品，如需與 Service Packs 相關的安裝或問題的技術協助，請撥打用戶手冊中的電話號碼與 IBM HelpCenter 聯絡。

---

## 從 Web 取得協助

在全球資訊網中，IBM 網站擁有關於 IBM Personal Computer 與支援的最新資訊。IBM Personal Computing 首頁的網址為 [www.ibm.com/pc](http://www.ibm.com/pc)

IBM 針對行動式運算與 ThinkPad 電腦，提供了一個內容豐富的網站：  
[www.ibm.com/pc/support](http://www.ibm.com/pc/support)

請造訪這個 Web 網站，可讓您知道解決問題的方式、找出使用電腦的新方法，及了解簡化 ThinkPad 電腦操作程序的方式。

您也可經由 IBM Publications Ordering System（網址為 [www.elink.ibm.com/public/applications/publications/cgibin/pbi.cgi](http://www.elink.ibm.com/public/applications/publications/cgibin/pbi.cgi)）來訂購出版品。

---

## 聯絡 IBM

在保證期間，如果您已嘗試自行更正問題，但仍需要協助，您可用電話透過 IBM PC HelpCenter 取得協助和資訊。下列服務在保證期限期間可以取得：

- 問題判斷 - 我們有專業的人員可以協助您判斷硬體是否有問題，並協助您決定採取哪些必要的行動來解決問題。
- IBM 硬體送修 - 在保證期間內，若判斷問題出在 IBM 的硬體上，則專業的服務人員會提供適用的服務等級。
- 工程變更管理 - 有時候，在產品出賣後可能會有必要的變更。IBM 或是您的轉銷商（若經由 IBM 授權）將會提供可套用到您硬體的「工程變更」（EC）。

支援服務不包含下列項目：

- 更換或使用非 IBM 零件或無保證的 IBM 零件

**註:** 所有保證的組件包含 7 個字元的識別，格式為 IBM FRU XXXXXXX

- 軟體問題來源的識別
- 安裝或升級時，關於 BIOS 配置的部份
- 裝置驅動程式的變更、修改或升級
- 網路作業系統 (NOS) 的安裝與維護
- 應用程式的安裝與維護

請參照您的 IBM 硬體保證，以了解 IBM 保證條文的完整說明。請確實保留您的購買證明，以取得保證服務。

如果可能，當您打電話給技術協助代表時，請將電腦放在附近，以防他在協助您解決電腦問題時需要用到。打電話前，請先確定您已下載了最新的驅動程式以及系統更新，並已執行診斷和記錄資訊。當打電話給技術協助時，請先取得下列資訊：

- 機型和型號
- 電腦、顯示器以及其他元件的序號或購買證明
- 問題說明
- 任何錯誤訊息的正確記錄
- 您的系統的軟硬體配置資訊

#### 電話號碼

**註:** 電話號碼會常變更但不會通知您。如需 IBM HelpCenter 電話號碼和營業時間的最新清單，請造訪支援網站，網址是：

**[www.pc.ibm.com/qtechinfo/MIGR-4HWSE3.html](http://www.pc.ibm.com/qtechinfo/MIGR-4HWSE3.html)**

國家或地區	語言	電話號碼
阿根廷	西班牙語	0800-666-0011
澳洲	英語	1300-130-426
奧地利	德語	01-24592-5901
玻利維亞	西班牙語	0800-0189
比利時	荷蘭語	02-210 9820
	法語	02-210 9800
巴西	葡萄牙語	55-11-3889-8986

## 取得協助與服務

國家或地區	語言	電話號碼
加拿大	英語/法語	1-800-565-3344 在多倫多，請電 416-383-3344
智利	西班牙語	800-224-488
中國	華語	800-810-1818
哥倫比亞	西班牙語	980-912-3021
丹麥	丹麥語	45 20 82 00
厄瓜多爾	西班牙語	1-800-426911 (選項 #4)
芬蘭	芬蘭語	09-459 69 60
法國	法語	02 38 55 74 50
德國	德語	07032-1549 201
香港	廣東話	2825-7799
愛爾蘭	英語	01-815 9200
義大利	義大利語	02-7031-6101
日本	日語	*1
盧森堡	法語	298-977 5063
墨西哥	西班牙語	001-866-434-2080
荷蘭	荷蘭語	020-514 5770
紐西蘭	英語	0800-446-149
挪威	挪威語	66 81 11 00
秘魯	西班牙語	0-800-50-866
葡萄牙	葡萄牙語	21-791 51 47
俄羅斯	俄語	095-940-2000
西班牙	西班牙語	91-662 49 16
瑞典	瑞典語	08-477 4420
瑞士	德語/ 法語/ 義大利語	0583-33-09-00
臺灣	華語	886-2-2725-9799
英國	英語	0-1475-555 055
美國	英語	1-800-772-2227

國家或地區	語言	電話號碼
烏拉圭	西班牙語	000-411-005-6649
委內瑞拉	西班牙語	0-800-100-2011

- \*1 如果您的 ThinkPad 電腦是在日本購買，在完成電腦的註冊之後，就會立刻提供您 IBM Help Center 的電話號碼。詳細資訊，請造訪下列網站：  
<http://www.ibm.com/jp/pc/ibmjreg>。

## 在全世界取得協助

如果您攜帶電腦旅行，或是將電腦帶到有 IBM 或 IBM 授權可執行保證服務之轉銷商且有銷售並維修您的 ThinkPad 機型的國家或地區時，您的電腦便可享有「國際保證服務」(International Warranty Service)。

服務方法及程序視國家或地區而定，同時部份的服務項目可能無法在所有的國家或地區中取得。「國際保證服務」(International Warranty Service) 之傳遞，為透過該服務國家或地區中所提供之服務方法（例如維修中心、送修或到府服務）。特定國家或地區中的服務中心可能無法維修特殊機型的所有機種。在某些國家或地區中，服務時間可能會請求費用及限制。

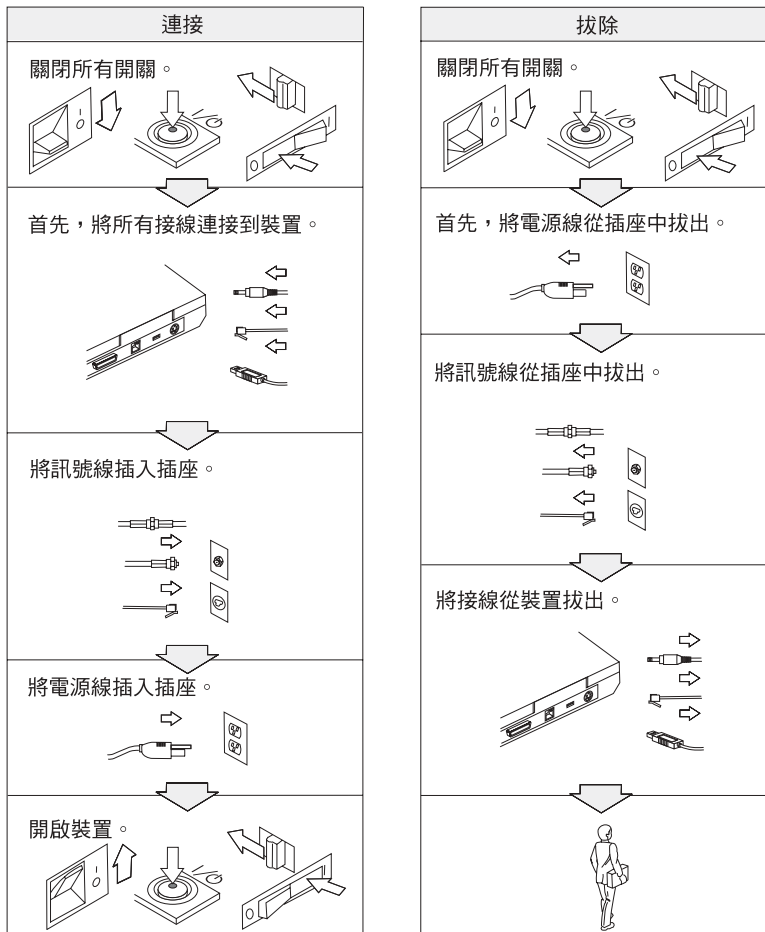
如要判定您的電腦是否適用於「國際保證服務」(International Warranty Service)，或是要檢視適用服務之國家或地區的清單時，請造訪：  
<http://www.ibm.com/pc/support/>，然後再按一下 **Warranty Lookup**。適用的 IBM 電腦可利用其四位數的機型來加以識別。如需其他關於「國際保證服務」(International Warranty Service) 的資訊，請參閱 <http://www.ibm.com/> 中的 Service Announcement 601-034。按一下 **Support & downloads**，再按一下 **Announcement letters**，然後再按一下 **Announcements search**。在 **Search by letter number only** 欄位中，輸入 601-034，再按一下 **Search**。

取得協助與服務

## 附錄 A. 重要安全指示



來自電源、電話與通訊接線的電流會造成危險。要預防受到電擊，在安裝、移除或開啓產品和所連接裝置的外殼時，請依照下列說明來連接與拔除接線。本產品隨附一條有 3 個插腳的電源線；它必須與正確接地的插座一起使用。





危險

請務必遵循下列的基本安全預防措施，減少火災及電擊的風險：

- 請勿在水中或近水的地方使用電腦。
- 在打雷時：
  - 請勿在接有電話接線的情況下使用電腦。
  - 請勿在牆上的電話插座上，連接或拔除接線。



危險

如果不正確地更換可重新充電的電池組，可能會有爆炸的危險。電池組包含少量的有害物質。如果要避免可能的傷害：

- 請只更換 **IBM** 建議的電池類型。
- 讓電池組遠離火源。
- 請勿外曝在水或雨中。
- 請勿嘗試拆解它。
- 請勿讓它短路。
- 請勿讓小孩取得。

不可將電池組丟到以掩埋方式處理的垃圾堆中。請根據當地法令或規範，以及您公司的安全標準來處理電池。



危險

如果更換備份電池的方法不正確，可能會有爆炸的危險。

鋰電池內含鋰，若未適當的處理或處置，可能會有爆炸的危險。

請只以相同類型的電池來更換。

為避免發生可能的傷亡意外，請勿：**(1)** 把電池丟擲或浸泡在水裡，**(2)** 讓電池溫度超出 **100°C (212°F)** 或 **(3)** 試圖修理或分解電池。請根據當地法令或規範，以及您公司的安全標準來處理它。





危険主要電池安全注意事項

**DANGER** DO NOT OPEN OR EXPOSE TO HEAT ABOVE 100°C  
**DANGER!** NE PAS OUVRIR NI EXPOSER À PLUS DE 100°C  
**VORSICHT!** NICHT REPARIEREN ODER ZERLEGEN, MIT WASSER IN BERÜHRUNG BRINGEN ODER ÜBER 100°C ERHITZEN  
**PELIGRO** NO ABRIR O EXPONER A TEMPERATURAS SUPERIORES A 100°C  
**ATTENZIONE!** NON APRIRE O RISCALDARE AD UNA TEMPERATURA SUPERIORE AI 100°C  
**FARLIG** MÅ IKKE ÅBNES ELLER UDSÆTTES FOR TEMPERATURER OVER 100°C  
**GEVAARI!** NIET OPENEN, NIET BLOOTSTELLEN AAN TEMPERATUREN BOVEN 100°C  
**VAARA** ÄLÄ AVAA AKKUA ÄLÄKÄ KUUMENNA SITÄ YLI 100 ASTEEN LÄMPÖTILAAN  
**FARE** MÅ IKKE ÅPNES ELLER UTSETTES FOR VARME OVER 100°C  
**PERIGO** NÃO ABRIR NEM EXPOR A TEMPERATURAS SUPERIORES A 100°C  
**FARA** ÖPPNA INTE BATTERIET OCH UTSÄTT DET INTE FÖR VÄRME ÖVER 100°C  
危険 発熱、発火、破裂の恐れがあるため、  
・火中投入、100°C以上の加熱、高温での使用・放置をしないこと  
・変形させたり、ショートさせたり、分解・改造をしないこと  
・指定の充電方法以外で充電しないこと  
**PERIGO** NÃO ABRA OU EXPONHA A AQUECIMENTO ACIMA DE 100°C



危険備份電池安全注意事項

**DANGER:** Do not recharge, open, or expose to heat above 100°C  
**DANGER:** Ne pas recharger, ouvrir ou exposer à plus de 100°C  
**VORSICHT!:** Batterie nicht laden oder öffnen, vor Hitze über 100°C schützen  
**PELIGRO!:** No recargar, abrir o exponer a calor sobre 100°C  
**ATTENZIONE:** Non ricaricare, aprire o esporre oltre 100°C  
**FARLIG:** Må ikke genoplades, åbnes eller udsættes for temperaturer over 100°C  
**GEVAARI:** Niet her laden, openen of blootstellen aan temperaturen boven 100°C  
**VAARA:** Älä lataa paristoa uudelleen, avaa sitä tai kuumenna sitä yli 100°C  
**FARE:** Må ikke oplades, åpnes eller utsettes for varme over 100°C  
**PERIGO:** Não recarregue, abra ou exponha a temperaturas superiores a 100°C  
**FARA:** Batteriet får ej laddas, öppnas eller utsätts för värme över 100°C  
危険: 充電、分解および100°C以上の加熱はしないでください  
**PERIGO:** Não recarregue, não abra e não exponha a uma temperatura superior a 100°C



危險

在安裝或重新配置 Mini PCI 選用設備時，請遵循下列指示。

為了避免電擊的危險，在安裝 Mini PCI 選用設備或者打開外殼或附屬裝置的外殼時，請移除所有的接線和 AC 整流器。來自電源、電話與通訊接線的電流會造成危險。

警告：

當您新增或是將 Mini PCI 卡或記憶卡升級時，請將外殼完全蓋好後，再使用您的電腦。外殼開啓時，請勿使用電腦。

警告：

液晶顯示器 (LCD) 中的螢光燈內含有水銀 (汞)。不可將它丟到以掩埋方式處理的垃圾堆中。請務必遵照當地法令或規定來處理它。

LCD 是用玻璃製造的，因此粗暴地操作或放下電腦會使 LCD 破裂。如果 LCD 破裂導致內部液體沾到您的眼睛或手，請立即以清水沖洗沾染部位至少 15 分鐘；如果在清洗後出現任何不適的症狀，請立即就醫治療。

警告：

為了減少火災的危險，請只使用 No. 26 AWG 或更大 (更粗) 的電話接線。

---

## 數據機安全資訊

為了減少火災、電擊或使用電話設備所造成的的危險，請一定要遵循基本安全預防措施，例如：

請勿在閃電和暴風雨期間安裝電話線。

請勿在潮溼的環境下安裝電話插座，除非是特別為潮溼環境設計的插座。

請勿觸摸未絕緣的電話線或終端，除非您已切斷電話線與網路介面的連接。

安裝或修改電話線時，請小心。

請避免在雷暴時使用電話 (除了無線型)。可能有遭受閃電電擊的危險。

請勿在瓦斯漏氣的附近地區使用電話報告漏氣狀況。

## 雷射規定聲明

可安裝在 IBM ThinkPad 電腦中的光學儲存體磁碟機（裝置），例如 CD-ROM、CD-RW、DVD-ROM 光碟機及 SuperDisk，都是雷射產品。光碟機的分類標籤（如下所示）位於光碟機表面。

CLASS 1 LASER PRODUCT LASER KLASSE 1LUOKAN 1 LASERLAITE  
APPAREIL A LASER DE CLASSE 1  
KLASS 1 LASER APPARAT

此光碟機經製造廠商認證，在製造時符合 Department of Health and Human Services 21 Code of Federal Regulations (DHHS 21 CFR) Subchapter J for Class I 對雷射產品的規定。

在其他國家或地區中，此光碟機經過認證可符合 Class 1 雷射產品的 IEC825 和 EN60825 的要求。



請勿打開光學儲存體磁碟機；內部並沒有使用者可調整或維修的部分。

逕行控制和調整，以及執行非指定的程序，都可能導致危險的輻射外洩。

第一類雷射產品並不具危險性。在正常操作、使用者維護或修護中，雷射系統及光學儲存體磁碟機的設計可確保不會有超過 Class 1 等級的雷射輻射外洩。

部份光碟機包含內嵌的 Class 3A 雷射二極體。請注意此警告：



打開時會發出可見及不可見的雷射輻射線。請避免眼睛直視。請勿凝視光線或以光學設備來直接觀看光線。

請將這些指示存放起來。



---

## 附錄 B. 無線相關的資訊

---

### 無線互通性

無線 LAN Mini-PCI 配接卡的設計，可與任何以 Direct Sequence Spread Spectrum (DSSS) 無線技術為基礎的無線 LAN 產品互運使用，且符合下列標準：

- Institute of Electrical and Electronics Engineers 定義且核准的 IEEE 802.11 Standard on Wireless LANs。
- WECA (Wireless Ethernet Compatibility Alliance) 組織所定義的 Wireless Fidelity (WiFi) 憑證。

---

### 環境用法和您的健康

無線 LAN Mini-PCI 配接卡如同其他無線裝置一樣，會釋放無線頻率電磁能量。然而，所釋放的電磁能量遠較其他無線裝置（例如，行動電話）來的低。

因為無線 LAN Mini-PCI 配接卡在運作時，符合無線頻率安全標準準則及建議值，IBM 認為消費者使用整合式無線卡時安全無虞。這些標準及建議值反映了科學團體的共識以及科學家們的研究結果，這些科學家們一直在持續審查及解譯大量的研究文件。

在某些情形或環境下，無線 LAN Mini-PCI 配接卡的使用可能會受到建築物擁有者或組織代表的限制。這些情況可能包括：

- 在飛機上或醫院中，使用整合式無線卡
- 在會干擾其他裝置或服務，並且被認定是有害的環境中使用。

如果您對於在特定組織中使無線裝置的規定不熟悉（例如：機場或醫院），建議您在開啓 ThinkPad G40 電腦前，先請求使用無線 LAN Mini-PCI 配接卡的許可。



---

## 附錄 C. 保證資訊

本附錄包含 ThinkPad 電腦的保證資訊，保證期限、保證服務與支援，以及 IBM 有限保證聲明。

---

### 保證期限

有關保證服務資訊，請洽詢出貨廠商。依提供服務的國家或地區或機型而定，某些 IBM 機器提供到府保證服務。

#### 機型 2387

國家或地區	保證期間
全部	零件 - 3 個月，維修 - 3 個月 電池組 - 3 個月

#### 機型 2388

國家或地區	保證期間
全部	零件 - 1 年，維修 - 1 年 電池組 - 1 年

#### 機型 2389

國家或地區	保證期間
全部	零件 - 3 年，維修 - 3 年 電池組 - 1 年

---

### 保證服務與支援

只要具備 IBM ThinkPad 電腦的原始購買證明，您便享有豐富的支援。在 IBM 機器的保證期間，您可以依據 IBM 有限保證聲明，打電話向 IBM 或轉銷商要求問題判斷協助。

下列服務在保證期限期間可以取得：

- **問題判斷** - 我們有受過訓練的人員可以協助您判斷硬體是否有問題，並協助您決定採取哪些必要的動作來解決問題。

- **IBM 硬體維修** - 在保固期間內，若判斷問題出在 IBM 的硬體上，則受過訓練的服務人員會提供適用的服務等級；到府服務或是在 IBM 指定的 IBM 維修中心。
- **工程變更管理** - 有時候，在產品從 IBM 出售後可能會有必要的變更。在這種情況，IBM 會提供您硬體適用的「工程變更 (EC)」。

保固服務不包含下列項目：

- 更換或使用非 IBM 零件。所有的 IBM 零件包含 7 個字元的識別，格式為 IBM FRU XXXXXXX。
- 非 IBM 軟體問題來源的識別。
- 安裝客戶要求的可更換單元 (CRU)。
- 安裝或配置設計為可由客戶安裝之機器碼或授權內部碼。

如果未向 IBM 註冊您的電腦，則 貴客戶可能會被要求出示購買證明，才能獲得保固服務。

## 在您聯絡聯合服務中心之前

依照 IBM 在電腦和軟體附隨的出版品或線上說明中，所提供的疑難排解程序執行，可以解決許多問題，而無需外部協助。

大部份的電腦、作業系統及應用程式皆附有相關資訊，包含疑難排解程序以及錯誤訊息及錯誤碼的說明。您的電腦附隨的資訊同時也說明了您可以執行的分析測試。

如果您認為有軟體問題，請參閱作業系統或應用程式的相關資訊。

## 聯絡聯合服務中心

請先備妥下列的資訊：

- 機型、型號及序號
- 問題說明
- 任何錯誤訊息的正確記錄
- 軟硬體配置資訊

如要尋找最靠近您的 HelpCenter 的電話號碼，請參閱第 39 頁的第 3 章，『從 IBM 取得協助與服務』中的『電話號碼』。



---

## IBM 有限保證聲明 Z125-4753-06 8/2000

本保固聲明包含兩個部分：第一部分和第二部分。請務必閱讀第一部分以及第二部分中適用於您的國家或地區的各國專有條款。

### 第一部份 - 一般條款

本「有限保證聲明」包括兩個部份：「第一部份 - 一般條款」與「第二部份 - 各國專有條款」。第二部份之條款得取代或修訂第一部份之條款。IBM 依本「有限保證聲明」提供的保證只適用於 貴客戶原始購自 IBM 或其轉銷商，供自己使用，而非供轉銷的「機器」。『機器』一詞係指 IBM 機器、其特殊裝置、轉換、升級、元素、配件或任何其他組合。『機器』一詞不包括預載或日後安裝於機器內的任何軟體程式。除非 IBM 另有指定，否則下列保證僅適用於 貴客戶獲得「機器」的國家或地區。倘本「有限保證聲明」與法律有關消費者權益不得限制或排除之規定抵觸時，則該排除或限制無效。如 貴客戶有任何疑問，請洽詢 IBM 或轉銷商。

#### IBM 機器保證

IBM 保證每部「機器」 1) 均無材料及製造上的瑕疵 2) 符合 IBM Official Published Specifications 所載之規格（『規格書』）。保證期間為特定之期間，其自機器安裝完成日開始起算。除非 IBM 或轉銷商另行通知， 貴客戶收據上的日期即為安裝完成日。

若「機器」於保證期間未如其所保證地運作，且 IBM 或轉銷商 1) 無法讓功能恢復正常，或 2) 無法更換功能相當的機器，則 貴客戶得將機器退回原供貨廠商，並取回原付款項。

#### 保證範圍

「機器」若因 貴客戶使用不當、自行維護不當、修改、實體或運作環境不良、意外，或使用非 IBM 負責之產品而導致異常，本保證不負責修理或更換。擅自除去或更動「機器」或組件識別標籤者，喪失保證權益。

本條保證是 貴客戶僅有的保證且取代其他一切明示或默示之保證（包括但不限於可售性及符合特定效用之保證）。倘法律規定不得排除明示或默示之保證，則上述除外條款則不適用，惟該明示或默示之保證僅於保證期間內有限。

#### 不保證之項目

IBM 不保證「機器」絕不中斷或安全無誤。

針對保證為「機器」所提供的任何技術或其他支援（例如，透過電話協助答覆的『技術』問題以及「機器」設定與安裝等問題），均不含任何保證。

## 保證服務

如果 貴客戶需要「機器」保證服務，請洽詢 IBM 或轉銷商。如果未向 IBM 註冊「機器」，則 貴客戶可能被要求出示購買證明。

保證期間，IBM 或轉銷商（IBM 同意其提供保證服務）將免費提供某些類型的修理與更換服務，以使「機器」保持或回復至符合其規格。IBM 或轉銷商會通知 貴客戶「機器」安裝所在國家或地區適用的服務類型。IBM 或其轉銷商將斟酌 1) 修理或更換故障的「機器」及 2) 在 貴客戶處或服務中心提供服務。倘選取的工程變更適用於「機器」，IBM 或其轉銷商也會管理與安裝它們。

IBM「機器」有部分零件是設計成「客戶可更換裝置」（稱為『CRU』），如鍵盤、記憶體或硬碟機。IBM 會提供 CRU，供 貴客戶更換。在收到更換 CRU 的 30 天內，貴客戶必須將所有故障的 CRU 退回給 IBM。貴客戶必須自行從 IBM 網站或其他電子媒體下載指定的「機器代碼」與「授權內碼」更新內容，並遵循 IBM 提供的指示。

保證服務需要更換「機器」或零件時，IBM 或轉銷商提供的更換品歸 貴客戶所有，換下的物件歸 IBM 或轉銷商所有。貴客戶必須確保所有因更換而移除項目都是未經變更的真品。更換的物件可能不是全新，但必定能夠正常運作，而且功能至少與原來之功能相當。新更換部分之保證服務期間仍依原定期間，不得延長。前述設備之提供，大多會移除相關零件，移除之零件應歸還 IBM。新更換部分之保證服務應依移除部分之現況辦理。

IBM 或轉銷商更換「機器」或零件前，貴客戶必須同意先行移除所有保證服務外的特殊裝置、零件、選擇裝置、修改及附加裝置。

另 貴客戶同意：

1. 確保「機器」不變任何禁止更換之限制；
2. 取得「機器」所有人之授權，容許 IBM 或轉銷商提供服務；
3. 於叫修前，應先完成下列事項（如可達成）：
  - a. 遵循 IBM 或轉銷商提供的問題判斷、問題分析等叫修程序；
  - b. 確保「機器」中所有程式、資料，以及金錢的安全；
  - c. 提供 IBM 或轉銷商自由及安全進出之維護環境，以盡其維護義務；
  - d. 通知 IBM 或轉銷商有關「機器」位置的異動情形。

IBM 就「機器」在下列情況所遭受的遺失或毀損負責：1) IBM 持有「機器」時，或 2) IBM 負擔「機器」運費之運送途中。

「機器」因故送回 IBM 或轉銷商時，IBM 或轉銷商對「機器」內的任何機密、專有或個人資訊，不負任何責任。送回「機器」前，貴客戶應先行移除這類資訊。

### 賠償責任

因 IBM 違約或其他可歸責事由時，貴客戶得向 IBM 提出賠償之請求。無論 貴客戶基於何種權利請求賠償（包括重大違約、疏忽、不實陳述或其他契約請求或侵權行為），IBM 的賠償責任限於：

1. 人身傷害（包括死亡）、物之毀損及有形的個人財產。
2. 其他任何直接實際損害，惟賠償金額以不超過為求償「機器」所支付的費用（如為定期付款者，則以 12 個月之應付費用計算）為上限。基於本條款之目的，『機器』一詞包括「機器碼」與「授權內碼」。

此限制亦適用於 IBM 供應商與轉銷商。這是 IBM、IBM 供應商、以及轉銷商的共同負責上限。

**IBM 對下列各項不負任何責任： 1) 第三人向 貴客戶請求之賠償（不含上述第一項） 2) 貴客戶資料之滅失或損害 3) 貴客戶之任何附帶雜項支出、特別損害、間接損害或其他衍生之經濟損害（包括利潤損失或節餘損失），即使 IBM、其供應商或其轉銷商被告知該事情有可能發生，亦同。倘法律規定不得排除或限制賠償責任時，則該排除或限制無效。**

### 準據法

貴客戶與 IBM 都同意使用 貴客戶購買「機器」所在之國家或地區的法律，來管理、解釋及執行 貴客戶與 IBM 因本合約所帶來的權利、義務及責任，但不得與法律原則衝突。

## 第二部份 - 各國專有條款

### 美國

### 巴西

**準據法：**在第一句後加入下列資料：

任何因本合約而起的訴訟都是由里約熱內盧的法院來判決。

### 北美地區

**保證服務：**在本節中加入下列資料：

若要在加拿大或美國取得 IBM 的保證服務，請撥 1-800-IBM-SERV (426-7378)。

### 加拿大

**準據法：**下列內容將取代第一句中的『貴客戶購買「機器」所在之國家或地區的法律』：

安大略省的法律。

## 美國

**準據法：**下列內容將取代第一句中的『貴客戶購買「機器」所在之國家或地區的法律』：  
紐約州的法律。

## 亞太地區

### 澳洲

**IBM 機器保證：**在本節中加入下列段落：

本節中所指明的保證，係貴客戶在 Trade Practices Act 1974 或其他類似法律下，所擁有的任何權利。

**賠償責任：**在本節中加入下列資料：

如 IBM 違反 Trade Practices Act 1974 或其他類似法律中所默示之條款或保證，IBM 的賠償責任僅限於商品的修復或更換，或提供相等商品。如該條款或保證與銷售權、私有物或淨所有權、或商品為個人用、家庭用、或消費量有關，則本段落的任何限制均不適用。

**準據法：**下列內容將取代第一句中的『貴客戶購買「機器」所在之國家或地區的法律』：  
省或非正式省的法律。

### 柬埔寨、寮國與越南

**準據法：**下列內容將取代第一句中的『貴客戶購買「機器」所在之國家或地區的法律』：  
紐約州的法律。

在本節中加入下列資料：

因本合約而起的爭論，或與它有關的爭論最後應該交由新加坡的仲裁法庭來判決，且須遵守 International Chamber of Commerce (ICC) 的規則。須遵從那些規則的仲裁人應該有權力作出自己的證明，並檢驗合約的合法性，然後提出仲裁。仲裁判決書應該是最終的判決，因此當事人不得上訴，且這個判決應以書面表示，並檢附所發現之事實及法律結論。

所有訴訟都應該實施，包括在如此訴訟中所呈現的全部文件（以英文書寫）。仲裁人的數目應該是三位，爭論的每一方有權委派一位仲裁人。

當事人所委派的兩位仲裁人應該在進行委託前，先委派第三位仲裁人。第三位仲裁人應該擔任訴訟的主席。若沒有主席，則由 ICC 的總裁擔任。若有其他空缺，應由個別任命的當事人來擔任。訴訟應由空缺補足後繼續。

如果其中一位當事人在另一位當事人委派它的仲裁人的 30 天內，拒絕或無法委派仲裁人，則第一個委派的仲裁人應是唯一的仲裁人，前提是該仲裁人是有效且適當地委派的仲裁人。

本合約的英文版凌駕於其他語言版本。

#### **香港與澳門**

**準據法：**下列內容將取代第一句中的『貴客戶購買「機器」所在之國家或地區的法律』：  
香港特別行政區的法律。

#### **印度**

**賠償責任：**下列資料將取代本節中的第一與第二條款：

1. 對人身傷害（包括死亡）及物之毀損的賠償，限於因 IBM 的疏忽而造成始予賠償；
2. 至於其他各種狀況，包含 IBM 未履行本「有限保證聲明」所造成的任何實際損害，IBM 的賠償責任僅限於貴客戶為求償「機器」所支付的費用。

#### **日本**

**準據法：**在本節中加入下列句子：  
基於互信原則，任何有關本合約的疑問將在一開始便予解決。

#### **紐西蘭**

**IBM 機器保證：**在本節中加入下列段落：

本節中所指明的保證，係貴客戶在 Consumer Guarantees Act 1993 或其他法律下，所擁有的不可排除或限制的權利。如貴客戶係為了商業目的（如 Consumer Guarantees Act 1993 中所定義）而需要 IBM 提供的商品，則 Consumer Guarantees Act 1993 不適用於 IBM 提供的任何商品。

**賠償責任：**在本節中加入下列資料：

如不是為了商業目的（如 Consumer Guarantees Act 1993 中所定義）而取得「機器」，則本節中的限制由 Consumer Guarantees Act 1993 所管轄。

#### **中華人民共和國**

**準據法：** 下列資料將取代本節：

貴客戶與 IBM 都同意使用紐約州的法律（若需要當地法律時，則另當別論），管理、解譯及加強 貴客戶與 IBM 因本合約所帶來的權利、義務及責任，但不得與法律原則衝突。

因本合約而起的爭論，或與它有關的爭論首先將以和善的協調方式加以解決，若不能解決，則我們任一方均可將這個爭論提交到北京「中國國際經濟及貿易仲裁委員會」，依據它的仲裁的規則做出仲裁。仲裁法庭是由三位仲裁人所組成。法庭內所用的語言是英文與中文。仲裁判決書是最終的判決，當事人都須接受，且依據 Convention on the Recognition and Enforcement of Foreign Arbitral Awards (1958)，可強行實施它。

仲裁費用是由輸方支付，除非仲裁判決書另有決定。

在仲裁期間，本合約將繼續執行，但有爭論及正在進行仲裁的部份除外。

#### **歐洲、中東、非洲 (EMEA)**

**下列條款適用於所有 EMEA 國家或地區：**

本「有限保證聲明」的條款適用於購自 IBM 或 IBM 轉銷商的「機器」。

**保證服務：**

如 貴客戶是在奧地利、比利時、丹麥、愛沙尼亞、芬蘭、法國、德國、希臘、冰島、愛爾蘭、義大利、拉脫維亞、立陶宛、盧森堡、荷蘭、挪威、葡萄牙、西班牙、瑞典、瑞士或英國購得 IBM「機器」，則 貴客戶得自上述任何國家或地區的 (1) 經認可提供保證服務的 IBM 轉銷商，或 (2) IBM，取得該機器的保證服務。如 貴客戶是在阿爾巴尼亞、亞美尼亞、貝拉魯斯、波西尼亞及荷齊哥維那、保加利亞、克羅埃西亞、捷克、喬治亞、匈牙利、哈薩克、吉爾吉斯、南斯拉夫聯邦共和國、前南斯拉夫共和國馬其頓 (FYROM)、摩杜瓦、波蘭、羅馬尼亞、俄羅斯、斯洛伐克共和國購得 IBM 個人電腦，則 貴客戶得自上述任何國家或地區的 (1) 經認可提供保證服務的 IBM 轉銷商，或 (2) IBM，取得該機器的保證服務。

如 貴客戶是在中東或非洲國家或地區購得 IBM「機器」，則 貴客戶可在購買國的 IBM 分公司取得該機器的保證服務（前提是該 IBM 分公司在該國家或地區提供保證服務），或向 IBM 同意可在該國家或地區對機器執行保證服務的 IBM 轉銷商取得保證服務。在非洲， 貴客戶可在 IBM 授權的服務提供者的50 公里處取得保證服務。若超過 50 公里，則 貴客戶須支付「機器」的運送費用。

**準據法：**

管理、解譯及加強因本合約所帶給我們每一方的權利、義務與責任，且不會與法律原則，以及本合約的各國專用條款與法定法庭發生衝突的適用法律，即是提供保證服務所在的國家或地區的法律，但不包括下列國家或地區：1) 阿爾巴尼亞、波

西尼亞及荷齊哥維那、保加利亞、克羅埃西亞、匈牙利、前南斯拉夫共和國馬其頓 (FYROM)、羅馬尼亞、斯洛伐克共和國、斯洛維尼亞共和國、亞美尼亞、亞塞拜然、貝拉魯斯、喬治亞、哈薩克、吉爾吉斯、摩爾達維亞、俄羅斯、塔吉克、土庫曼、烏克蘭，以及烏茲別克斯坦，適用奧地利法律；2) 愛沙尼亞、拉脫維亞及立陶宛，適用芬蘭法律；3) 阿爾及利亞、貝南、布基那法索國、喀麥隆、維德角、中非共和國、查德、剛果、吉布地、剛果民主共和國、赤道幾內亞、法國、加彭、甘比亞、幾內亞、幾內亞比紹、象牙海岸、黎巴嫩、馬利、茅利塔尼亞、摩洛哥、尼日、塞內加爾、多哥，以及突尼西亞，本合約將被分析，因此當事人之間的法律關係將由法國法律決定，而且所有因本合約而起，或是與它的違反或執行有關的爭論（包含摘要訴訟）將由巴黎的商業法庭判決；4) 安哥拉、巴林、波黎那、蒲隆地、埃及、厄立特里亞、衣索比亞、迦納、約旦、肯亞、科威特、賴比瑞亞、馬拉威、馬爾他、莫三比克、奈及利亞、阿曼、巴基斯坦、卡達、盧安達、聖多美、沙烏地阿拉伯、獅子山、索馬利亞、坦尚尼亞、烏干達、阿拉伯聯合大公國、大英聯合王國、約旦河西岸/加沙、葉門、尚比亞，以及辛巴威，本合約將受到英國法管制，而且與它有關的爭論將提交到英國法庭的專有司法權做裁決；以及 5) 在希臘、以色列、義大利、葡萄牙，以及西班牙，任何因本合約而起的法律索賠將分別送至雅典、特拉維夫市、米蘭、里斯本，以及馬德里的法庭並在那裡做最後的裁決。

**下列條款適用於指定的國家或地區：**

#### **奧地利與德國**

**IBM 機器保證：** 下列資料將取代本節第一段的第一句：

IBM 「機器」的保證，涵蓋正常使用下「機器」的功能，及該「機器」符合其規格。

在本節中加入下列段落：

「機器」的最短保證期間為 6 個月。若 IBM 或其轉銷商無法修復 IBM 「機器」，則 貴客戶得要求就未修復「機器」的價值，提出部份退費，或要求取消該「機器」的相關合約，並取回已付款項。

**保證範圍：** 第二段不適用。

**保證服務：** 在本節中加入下列資料：

保證期間，運送故障「機器」至 IBM 的費用由 IBM 支付。

**賠償責任：** 在本節中加入下列資料：

「有限保證聲明」中指明的限制或排除條款，不適用於因 IBM 隱瞞或疏忽及明示之保證而造成的傷害。

在第二條款後加入下句：

本條款下的 IBM 賠償僅限於因一般疏忽而違反重要的契約條款。

## 埃及

**賠償責任：**下列資料將取代本節中的第二條款：

IBM 對其他實際損害之賠償金額惟不得超過 貴客戶為求償「機器」所支付的費用。基於本條款之目的，『機器』一詞包括「機器碼」與「授權內碼」。

供貨廠商與轉銷商適用（未變更）。

## 法國

**賠償責任：**下列資料將取代本節第一段的第二句：

無論 貴客戶基於何種權利請求賠償，IBM 的賠償責任限於：（第一與第二條款不變）。

## 愛爾蘭

**保證範圍：**在本節中加入下列資料：

除了這些條款所明確提出者，排除所有法令條款（包含默示之條款），但不侵害 Sale of Goods Act 1893 或 Sale of Goods and Supply of Services Act 1980 所默示之前述所有保證之概括表述。

**賠償責任：**下列資料將取代本節第一段的第一與第二條款：

1. 因 IBM 之疏忽而造成之死亡或人身傷害或其他實際財務損失；以及
2. 其他實際損害之賠償金額惟不得超過求償「機器」價格之 1.25 倍（如為定期付款者，則適用 12 個月的費用）。

供貨廠商與轉銷商適用（未變更）。

在本節的尾端加入下段：

IBM 的整個賠償責任及 貴客戶唯一的補償，惟有因契約或侵權行為、任何違約所造成的損害始成立。

## 義大利

**賠償責任：**下列資料將取代第一段的第二句：

除非法令限制，IBM 對下列事項的賠償不超過：

1. （未變更）
2. 由於各種狀況（包含 IBM 未履行保證服務，或與本「保證聲明」有關的事



項)，而對 貴客戶所造成的實際損失，IBM 的整個賠償責任僅限於 貴客戶為求償「機器」所支付的費用。

供貨廠商與轉銷商適用（未變更）。

下列資料將取代本節第三段：

除非法令限制，IBM 及其轉銷商對下列事項不予賠償：（第一與第二條款未變更）

3) 間接損害，即使 IBM 或其轉銷商被告知該事情有可能發生，亦同。

南非、那米比亞、波黎那、賴索托與史瓦濟蘭：

**賠償責任：**在本節中加入下列資料：

由於各種狀況（包含 IBM 未履行保證服務），而對 貴客戶所造成的實際損失，IBM 的整個賠償責任僅限於 貴客戶為求償「機器」所支付的費用。

## 英國

**賠償責任：**下列資料將取代本節第一段的第一與第二條款：

1. 因 IBM 之疏忽而造成之死亡或人身傷害或其他實際財務損失；
2. 其他實際損害或遺失之賠償金額惟不得超過求償「機器」價格之 1.25 倍（如為定期付款者，則適用 12 個月的費用）；

在本段中加入下列條款：

3. IBM 違反 Sale of Goods Act 1979 第 12 節或 Supply of Goods and Services Act 1982 第 2 節中所默示之責任。

供貨廠商與轉銷商適用（未變更）。

在本節的尾端加入下列資料：

IBM 的整個賠償責任及 貴客戶唯一的補償，惟有因契約或侵權行為、任何違約所造成的損害始成立。



---

## 附錄 D. 注意事項

本書是針對 IBM 在美國所提供之產品與服務撰寫的。

在其他國家或地區中，IBM 不見得有提供本書中所提的各項產品、服務或功能。要知道您所在的地區是否可用到這些產品或服務時，請向當地的 IBM 服務代表查詢。IBM 產品、程式或服務的任何參照絕不表示或暗示只能使用 IBM 產品、程式或服務。只要未侵犯 IBM 的智慧財產權，任何功能相當的產品、程式或服務都可以取代 IBM 產品、程式或服務。不過，其他非 IBM 產品、程式或服務在運作上的評價與驗證，其責任屬於使用者。

IBM 對於本文件的內容擁有專利或專利申請案。使用者不享有本文件內容之專利權。您可以用書面方式來查詢授權，來函請寄到：

*IBM Director of Licensing  
IBM Corporation  
North Castle Drive  
Armonk, NY 10504-1785  
U.S.A.*

---

## 日期資料的處理

本產品已妥善因應千禧年，如果本產品係遵循其相關說明文件使用，且假設所有適當地使用本產品的其他產品（如軟體、硬體與韌體）均可交換其日期資料，將可正確處理、提供和/或接收 20 世紀與 21 世紀之內或之間的日期資料。

IBM 並不負責非 IBM 產品的日期資料處理功能，即使這些產品已預先安裝在系統中或是由 IBM 所分送的。您必須直接聯絡該產品的販售商，來了解產品的功能並在需要時將其更新。如果您所使用或交換資料的軟體、升級或週邊設備裝置未能妥善因應千禧年，此 IBM 硬體產品仍無法防止錯誤發生。

這是千禧年的因應措施說明。

---

## 網站位址參照

本出版品中對於 IBM 以外網站的任何參照僅供您方便使用，而不表示以任何形式認可這些網站。那些網站中所提供的資料與此 IBM 產品無關；您將自行負擔使用那些網站而產生的風險。

---

## 電子發送注意事項

### ***Federal Communications Commission (FCC) Statement***

ThinkPad G40, machine type 2387, 2388, or 2389

This equipment has been tested and found to comply with the limits for a Class B digital device, pursuant to Part 15 of the FCC Rules. These limits are designed to provide reasonable protection against harmful interference in a residential installation. This equipment generates, uses, and can radiate radio frequency energy and, if not installed and used in accordance with the instructions, may cause harmful interference to radio communications. However, there is no guarantee that interference will not occur in a particular installation. If this equipment does cause harmful interference to radio or television reception, which can be determined by turning the equipment off and on, the user is encouraged to try to correct the interference by one or more of the following measures:

- Reorient or relocate the receiving antenna.
- Increase the separation between the equipment and receiver.
- Connect the equipment into an outlet on a circuit different from that to which the receiver is connected.
- Consult an IBM authorized dealer or service representative for help.

Properly shielded and grounded cables and connectors must be used in order to meet FCC emission limits. Proper cables and connectors are available from IBM authorized dealers. IBM is not responsible for any radio or television interference caused by using other than recommended cables and connectors or by unauthorized changes or modifications to this equipment. Unauthorized changes or modifications could void the user's authority to operate the equipment.

This device complies with Part 15 of the FCC Rules. Operation is subject to the following two conditions: (1) this device may not cause harmful interference, and (2) this device must accept any interference received, including interference that may cause undesired operation.

Responsible Party:

International Business Machines Corporation  
New Orchard Road  
Armonk, NY 10504  
Telephone 1-919-543-2193

**FC** Tested To Comply  
With FCC Standards  
FOR HOME OR OFFICE USE

***Industry Canada Class B Emission Compliance Statement***

This Class B digital apparatus complies with Canadian ICES-003.

***Avis de conformité à la réglementation d'Industrie Canada***

Cet appareil numérique de la classe B est conforme à la norme NMB-003 du Canada.

***European Community Directive Conformance Statement***

This product is in conformity with the protection requirements of EU Council Directive 89/336/EEC on the approximation of the laws of the Member States relating to electro-magnetic compatibility. IBM cannot accept responsibility for any failure to satisfy the protection requirements resulting from a non-recommended modification of the product, including the fitting of non-IBM option cards.

This product satisfies the Class B limits of EN 55022.

---

## 產品注意事項需求

下列注意事項套用於配有 DVD 或電視輸出功能的機器：

本產品納入了著作權保護技術，該技術受 Macrovision 公司及其他權利擁有所擁有的特定美國專利權及其他智慧財產權的保護。此著作權防護技術的使用必須經過 Macrovision 公司的授權，僅供家庭使用及其他限制之用途，除非有 Macrovision 公司的特別授權。禁止反推或反組譯。
---

---

## 日本的環境注意事項

### Collecting and recycling a disused ThinkPad computer

If you are a company employee and need to dispose of a ThinkPad computer that is the property of the company, you must do so in accordance with the Waste Disposal Law. The computer is categorized as industrial waste containing iron, glass, plastics, and other materials. It should be properly disposed of by an industrial waste disposal contractor certified by a local government.

For details, visit the IBM Web site at [www.ibm.com/jp/pc/recycle/pc](http://www.ibm.com/jp/pc/recycle/pc)

If you use a ThinkPad computer at home and need to dispose of it, you must comply with local ordinances and regulations.

### Disposing of a ThinkPad computer component containing heavy metal

The printed circuit board of a ThinkPad computer contains heavy metal. (Soldering with lead is used on the printed circuit board.) To properly dispose of the disused printed circuit board, follow the instructions in Collecting and recycling a disused ThinkPad computer.

### Disposing of a disused lithium battery

A button-shaped lithium battery is installed on the system board of your ThinkPad computer to back up the main battery.

If you want to replace it with a new one, contact your place of purchase or ask for a repair service provided by IBM. If you have replaced it by yourself and want to dispose of the disused lithium battery, insulate it with vinyl tape, contact your place of purchase, and follow the instructions. You can also see the instructions at [www.ibm.com/jp/pc/recycle/battery](http://www.ibm.com/jp/pc/recycle/battery)

If you use a ThinkPad computer at home and need to dispose of a lithium battery, you must comply with local ordinances and regulations.

### **Handling a disused ThinkPad battery pack**

Your ThinkPad computer has a lithium ion battery pack or a nickel metal hydride battery pack. If you are a company ThinkPad computer user and need to dispose of a battery pack, contact the proper person in IBM sales, service, or marketing, and follow that person's instructions. You can also see the instructions at [www.ibm.com/jp/pc/recycle/battery](http://www.ibm.com/jp/pc/recycle/battery)

If you use a ThinkPad computer at home and need to dispose of a battery pack, you must comply with local ordinances and regulations.

---

## **商標**

以下術語為 IBM 公司在美國、其他國家或地區或兩者的商標：

IBM	ThinkPad
HelpCenter	TrackPoint
PS/2	

Microsoft、Windows和 Windows XP 是 Microsoft 公司在美國及（或）其他國家或地區的商標。

Intel、Pentium 和 SpeedStep 是 Intel 公司在美國及（或）其他國家或地區的商標。  
（如需 Intel 商標的完整清單，請造訪 [www.intel.com/tradmarx.htm](http://www.intel.com/tradmarx.htm)）

其他公司、產品或服務名稱可能是其他公司的商標或服務標誌。





---

## 索引

索引順序以中文字，英文字，  
及特殊符號之次序排列。

### 〔四劃〕

內建說明 v

### 〔六劃〕

休眠問題 19  
回復軟體 32  
安全指示 45  
有關硬碟容量的資訊 iii

### 〔七劃〕

利用 PC-Doctor 測試 12  
沒有訊息的錯誤 17

### 〔八劃〕

使用者的重要無線管制注意事項 iii

### 〔九劃〕

待機問題 19

### 〔十劃〕

配置  
設定 30

### 〔十一劃〕

問題, 疑難排解 13  
密碼問題 18  
啓動  
問題 25  
清潔電腦 9

透過 Web, 取得協助 40  
透過電話, 取得協助 40

### 〔十二劃〕

硬碟  
更換 33  
問題 25

### 〔十三劃〕

電子式說明 v  
電池  
問題 24  
電源開關問題 18  
電腦顯示器問題 22

### 〔十六劃〕

錯誤訊息 13

### 〔十七劃〕

儲存裝置, 更換 33  
鍵盤問題 19

### 〔二十一劃〕

攜帶電腦 7

## A

Access IBM v

## B

BIOS Setup 30

## I

IBM 說明 v

## P

PC-Doctor 12

## T

ThinkPad Assistant v



## 讀者意見表

為使本書盡善盡美，本公司極需您寶貴的意見；懇請您使用過後，撥冗填寫下表，惠予指教。

請於下表適當空格內，填入記號（√）；我們會在下一版中，作適當修訂，謝謝您的合作！

評估項目	評估意見	備註
正確性	內容說明與實際程序是否符合	<input type="checkbox"/> 是 <input type="checkbox"/> 否
	參考書目是否正確	<input type="checkbox"/> 是 <input type="checkbox"/> 否
一致性	文句用語及風格，前後是否一致	<input type="checkbox"/> 是 <input type="checkbox"/> 否
	實際畫面訊息與本書所提之畫面訊息是否一致	<input type="checkbox"/> 是 <input type="checkbox"/> 否
完整性	是否遺漏您想知道的項目	<input type="checkbox"/> 是 <input type="checkbox"/> 否
	字句、章節是否有遺漏	<input type="checkbox"/> 是 <input type="checkbox"/> 否
術語使用	術語之使用是否恰當	<input type="checkbox"/> 是 <input type="checkbox"/> 否
	術語之使用，前後是否一致	<input type="checkbox"/> 是 <input type="checkbox"/> 否
可讀性	文句用語是否通順	<input type="checkbox"/> 是 <input type="checkbox"/> 否
	有否不知所云之處	<input type="checkbox"/> 是 <input type="checkbox"/> 否
內容說明	內容說明是否詳盡	<input type="checkbox"/> 是 <input type="checkbox"/> 否
	例題說明是否詳盡	<input type="checkbox"/> 是 <input type="checkbox"/> 否
排版方式	本書的形狀大小，版面安排是否方便使用	<input type="checkbox"/> 是 <input type="checkbox"/> 否
	字體大小，顏色編排，是否有助於閱讀	<input type="checkbox"/> 是 <input type="checkbox"/> 否
目錄索引	目錄內容之編排，是否便於查考	<input type="checkbox"/> 是 <input type="checkbox"/> 否
	索引語錄之排定，是否便於查考	<input type="checkbox"/> 是 <input type="checkbox"/> 否
※評估意見為“否”者，請於備註欄說明。		

其他：(篇幅不夠時，請另紙說明。)

---



---



---



---



---



---



---



---



---



---

上述改正意見，一經採用，本公司有合法之使用及發佈權利，特此聲明。

註：您也可將寶貴的意見以電子郵件寄至 [NLSC01@tw.ibm.com](mailto:NLSC01@tw.ibm.com)，謝謝。

ThinkPad® G40 Series

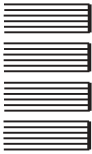
92P1538

服務與疑難排解手冊

折疊線

台北市 110 基隆路一段 206 號

臺灣國際商業機器股份有限公司 啟  
大中華研發中心 軟體國際部



廣告回信  
台灣北區郵政管理局  
登記  
北台字第 0587 號

(免貼郵票)

寄件人姓名：  
地址：

寄

折疊線

讀者意見表





Part Number: 92P1538

(1P) P/N: 92P1538

