



ThinkPad® R50 Series

Ръководство за обслужване и
отстраняване на проблеми



ThinkPad[®] R50 Series

Ръководство за обслужване и
отстраняване на проблеми

Бележка

Преди да използвате тази информация и продукта, за който тя се отнася, задължително прочетете общата информация в Приложение А, “Важни инструкции за безопасност”, на страница 45, Приложение В, “Допълнителна информация за безжичната връзка”, на страница 51, Приложение С, “Гаранционна информация”, на страница 55 и Приложение D, “Бележки”, на страница 79.



ОПАСНОСТ

- За да избегнете опасността от токов удар, свързвайте и откачайте правилно кабелите при инсталиране, преместване или отваряне на капациите на този продукт или свързаните устройства. Използвайте захранващ кабел с правилно заземен контакт.
- Не оставяйте основата на компютъра в контакт със скута ви или друга част от тялото ви за продължителен период от време, когато компютърът работи или се зарежда батерийният модул. Компютърът ви отделя известна топлина при нормална работа. Тази топлина е функция на нивото на системна активност и на нивото на зареждане на батерията. Продължителният контакт с тялото ви, дори и през дреха, може да причини дискомфорт или, впоследствие, кожно изгаряне.
- За да намалите риска от токов удар, не използвайте компютъра в или близо до вода.
- За да избегнете токов удар, не използвайте компютъра си в свързване с телефонен кабел по време на електрическа буря. Не свързвайте и не откачайте кабела от телефонната розетка на стената по време на електрическа буря.
- Съхранявайте опаковъчните материали на недостъпни за деца места, за да предотвратите риска от задушаване с пластмасови торбички.
- Батерийният модул съдържа малко количество вредни вещества. Съществува опасност от експлозия, ако батерийният модул бъде неправилно подменен, изложен на огън или вода, затворен накъсо, или разглобен. Пазете батерийния комплект далече от деца и не поставяйте в отпадъци, които се изхвърлят сред природата.
- За да намалите риска от пожар, използвайте No. 26 AWG или по-дебел телефонен кабел.
- Флуоресцентната лампа в LCD дисплея съдържа живак. Не поставяйте в отпадъци, които се изхвърлят сред природата. LCD дисплеят е направен от стъкло и грубото боравене или изпускане на компютъра могат да доведат до счупването му и до попадане на течност от вътрешността в очите ви или по ръцете ви. Незабавно измийте засегнатите области с вода. Ако симптомите не бъдат отстранени, потърсете медицинска помощ.
- Не разглобявайте оптичното устройство за съхранение, тъй като това би могло да доведе до излагане на опасно лъчение.
- Избягвайте пряко излагане на окото на лазерния лъч от някои устройства.

Първо издание (Септември 2003)

Следният параграф не се отнася за Обединеното кралство или друга страна, в която такива уговорки противоречат на местното право:

INTERNATIONAL BUSINESS MACHINES CORPORATION ПРЕДОСТАВЯ ТАЗИ ПУБЛИКАЦИЯ ТАКАВА, “КАКВАТО Е”, БЕЗ КАКВАТО И ДА БИЛО ГАРАНЦИЯ, БИЛА ТЯ ЯВНА ИЛИ ПОДРАЗБИРАЩА СЕ, ВКЛЮЧИТЕЛНО, НО НЕ ОГРАНИЧЕНА САМО ДО ПОДРАЗБИРАЩАТА СЕ ГАРАНЦИЯ ЗА ПРОДАВАЕМОСТ ИЛИ ЗА ПРИГОДНОСТ ЗА КОНКРЕТНА ЦЕЛ. В определени случаи някои страни не позволяват отричането на явните и подразбиращите се гаранции, затова настоящето твърдение би могло да не се отнася за вас.

Настоящата информация е възможно да включва технически неточности и печатни грешки. В посочената тук информация периодично се правят промени; те ще бъдат добавени в едно ново издание на публикацията. IBM може да прави подобрения и/или изменения в продукта(-ите) и/или програмата(-ите), описани в тази публикация, по всяко време и без предизвестие.

IBM може да използва или да разпространява информацията, получена от вас, както сметне за необходимо, без от това да възникнат никакви задължения към вас.

© Авторско право International Business Machines Corporation 2003. Всички права запазени.

Важна забележка за потребителите

Важна забележка за разпоредби за потребителите

ThinkPad® R50 Series компютърът съответства на стандартите за радиочестота и безопасност на всяка страна или регион, в които е одобрен за безжична употреба. Трябва да инсталирате и използвате своя ThinkPad компютър в съгласие с местните наредби за радиочестотите. Преди да използвате ThinkPad R50 Series компютъра, моля, намерете и прочетете *Забележка за разпоредби за ThinkPad R50 Series*, забележката, която допълва това Ръководство за обслужване и отстраняване на проблеми. Забележката се включва в пакета с тази публикация.

Информация за капацитета на твърдия диск

Вместо да осигурява компакт-диск за възстановяване или Windows® компакт-диск с компютъра ви, IBM® предоставя по-прости методи за изпълняване на дейностите, свързани по принцип с тези компакт-дискове. Файловете и програмите за тези алтернативни методи са на твърдия ви диск, което премахва необходимостта от търсене на изгубени компакт-дискове и проблемите, свързани с използване на компакт-диск с неправилна версия.

Пълният архив на всички файлове и програми, които IBM е инсталирала фабрично на компютъра ви, е разположен на скрит дял на твърдия диск. Макар и скрити, архивите в този дял изразходват пространство на твърдия ви диск. Следователно, когато проверявате капацитета на твърдия ви диск според Windows, можете да забележите, че общият капацитет на диска изглежда по-малък от очаквания. Това несъответствие се обяснява с наличието на скрития дял. (Вижте “Възстановяване на фабрично инсталиран софтуер” на страница 32.)

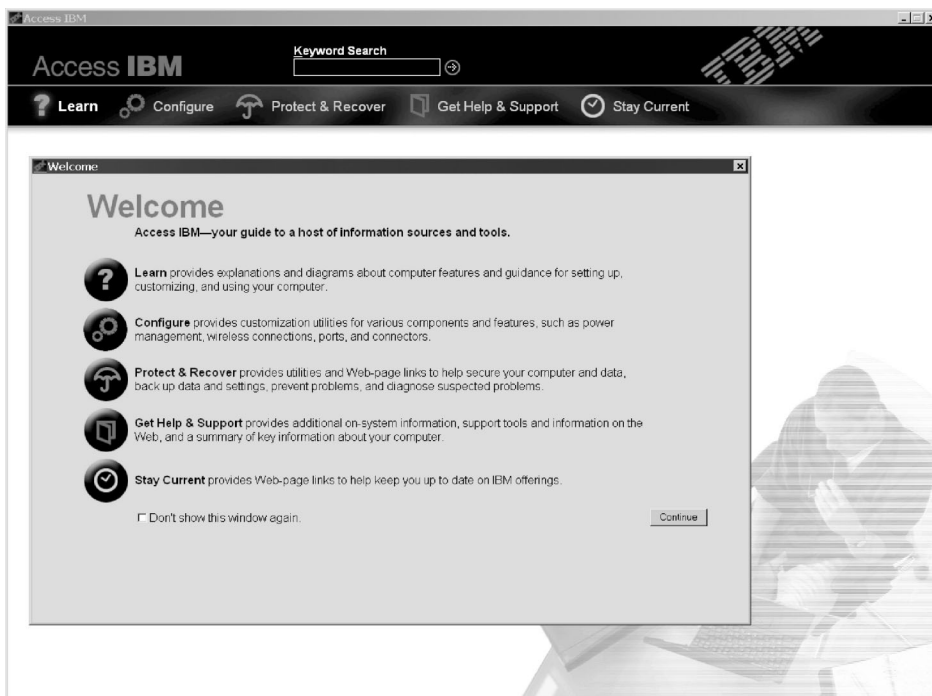
За повече информация относно възстановяването на твърдия ви диск до оригинално инсталираното му съдържание, се отнесете към своя източник на помощна информация, Access IBM. Натиснете синия Access IBM бутон или щракнете на иконата Access IBM на работната ви площ, и после се придвижете до раздела Learn за различни теми, покриващи архивирането и възстановяването.

Намиране на информация с Access IBM



Синият бутон Access IBM може да ви помогне в много ситуации, когато компютърът ви работи нормално и дори когато не работи нормално. Натиснете бутона Access IBM на работната ви площ, за да отворите Access IBM. Access IBM е вашият вграден център за компютърна помощ, който ще ви поднесе информативни илюстрации и лесни за следване инструкции, с които да започнете работа и да останете продуктивни. Можете да използвате бутона Access IBM за прекъсване на стартовата последователност и стартиране на Access IBM Predesktop Area. Ако Windows не стартира правилно, натиснете бутона Access IBM по време на стартовата последователност на вашия компютър и стартирайте Access IBM Predesktop Area. Използвайте тази област, за да изпълнявате диагностики, да възстановявате от резервни копия (при допускане, че сте правили резервни копия посредством IBM Rapid Restore™ Ultra), да възстановявате до фабрично съдържание (тоест, до състоянието, в което сте получили компютъра), да стартирате помощна програма, която ви позволява да промените стартовата си последователност, да получавате съществена системна информация, и да стартирате IBM BIOS Помощна програма за настройка, където можете да проверите и промените настройки на BIOS.

Натиснете бутона Access IBM, за да отворите приложение, което ви поднася всички ресурси на IBM. На следващата страница ще видите началната страница на Access IBM, която обяснява с какво може да ви помогне всяка част на Access IBM.



Някои от темите в помощната ви система съдържат кратки видеоклипове, които ви показват как да изпълните определени задачи, като подмяна на батерията, поставяне на PC Card или надстройване на паметта. Използвайте показаните органи за управление, за да възпроизведате, спирате и връщате видео клипа.



Съдържание

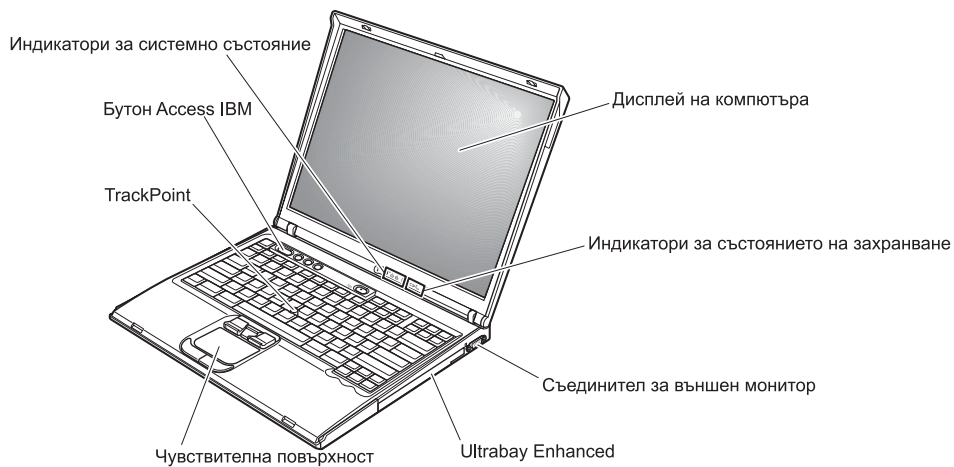
Важна забележка за потребителите	iii	Получаване на помощ и сервиз	40
Важна забележка за разпоредби за потребителите	iii	Получаване на помощ по Web	40
Информация за капацитета на твърдия диск	iii	Обаждане на IBM	40
		Получаване на помощ по цял свят	43
Намиране на информация с Access IBM.	v	Приложение А. Важни инструкции за безопасност	45
Глава 1. Общ преглед на новия ви ThinkPad компютър	1	Изявление за съответствие на лазера	49
Бегъл поглед към вашия ThinkPad	2	Приложение В. Допълнителна информация за безжичната връзка	51
Компоненти	3	Взаимодействие с безжична връзка.	51
Спецификации.	5	Работното обкръжение и здравето ви	51
Грижа за вашия ThinkPad компютър	6	Оторизирана работа в САЩ и Канада	52
Глава 2. Разрешаване на компютърни проблеми	11	Активиране на Extended Channel Mode.	53
Диагностициране на проблеми	12	Приложение С. Гаранционна информация	55
Отстраняване на проблеми	12	Гаранционно обслужване и поддръжка	55
Съобщения за грешки	12	Преди да се обадите в сервиза	56
Грешки без съобщения	17	Обръщане към сервиз	56
Проблем с парола	19	Ограничени гаранционни условия на IBM Z125-4753-07 11/2002	57
Проблеми с ключа на захранването	19	Част 1 - Общи условия.	57
Проблеми с клавиатурата	19	Част 2 - Специфични за страната условия	61
UltraNav проблеми	20	Част 3 - Гаранционна информация.	73
Проблеми с режим на готовност или хибернация	21	Допълнение за гаранция за Мексико	76
Проблеми с екрана на компютъра	23	Приложение D. Бележки.	79
Проблеми с батерията.	25	Обработка на данни от тип дата	79
Проблеми с твърдия диск.	26	Препратки към адреси на Web сайтове	80
Проблем при стартиране	26	Бележки за електронно излъчване	80
Други проблеми.	28	Изисквания за забележки към продукта	81
Стартиране на IBM BIOS Помощна програма за настройка	31	Забележки за околната среда за Япония	82
Възстановяване на фабрично инсталиран софтуер	32	Търговски марки	83
Надстройване на твърдия диск	34	Индекс	97
Подмяна на батерията.	37		
Глава 3. Получаване на помощ и сервиз от IBM	39		

Глава 1. Общ преглед на новия ви ThinkPad компютър

Бегъл поглед към вашия ThinkPad	2	Спецификации	5
Компоненти	3	Грижа за вашия ThinkPad компютър	6

Бегъл поглед към вашия ThinkPad

Преден изглед



Заден изглед



Компоненти

Процесор

- Intel® Pentium® M Processor

Памет

- Double data rate (DDR) синхронна динамична памет със свободен достъп (DRAM)

Поддръжка на скорости на памет: Възможно е компютърът ви да не е в състояние да функционира на всички скорости на паметта (MHz). Систеმა, разработена за по-ниски скорости на паметта, може да е в състояние да използва по-бърза памет, но само на по-ниската скорост.

Устройство за съхранение

- 2.5-инчово устройство с твърд диск

Дисплей

Цветният дисплей използва TFT технология:

- Размер: 14.1 инча или 15.0 инча, в зависимост от модела
- Разделителна способност:
 - LCD: До 2048-на-1536, в зависимост от модела
 - Външен монитор: До 2048-на-1536
- Управление на яркостта

Клавиатура

- 87-клавишна, 88-клавишна или 92-клавишна
- UltraNav™ (TrackPoint® и чувствителна повърхност)
- Fn клавишна функция
- Access IBM бутон
- Бутони за управление на силата на звука
- ThinkLight™

Външен интерфейс

- Паралелен съединител (IEEE 1284A)
- Съединител за външен монитор
- PC Card гнездо (Type II PC Card (едно или две гнезда, в зависимост от модела), или Type III PC Card)
- Жак за стерео слушалки
- Жак за микрофон
- Съединител за изходящо видео (S-Video)
- 2 Universal Serial Bus (USB) съединителя
- IEEE 1394 съединител (на някои модели)
- Инфрачервен порт
- RJ11 телефонен съединител
- RJ45 Ethernet съединител
- Ultrabay™ Enhanced

Компоненти

- Съединител за докинг станция
- Интегриран компонент за безжична LAN (IEEE 802.11a/b/g) (на някои модели)
- Интегриран компонент за безжична LAN (IEEE 802.11b) (на някои модели)
- Интегриран *Bluetooth* компонент (на някои модели)

Спецификации

Размер

14-инчов модел

- Ширина: 314 мм (12.4 ин.)
- Дълбочина: 260 мм (10.2 ин.)
- Височина: отпред 34 мм (1.35 ин.), отзад 37 мм (1.46 ин.)

15-инчов модел

- Ширина: 332 мм (13.1 ин.)
- Дълбочина: 269 мм (10.6 ин.)
- Височина: отпред 37 мм (1.46 ин.), отзад 40 мм (1.58 ин.)

Среда

- Максимална височина без поддържане на налягането: 3048 м (10,000 ft)
- Температура
 - На височини до 2438 м (8000 ft)
 - Работа без дискета: 5° до 35°C (41° до 95°F)
 - Работа с дискета: 10° до 35°C (50° до 95°F)
 - Престой: 5° до 43°C (41° до 110°F)
 - На височини над 2438 м (8000 ft)
 - Максимална работна температура, 31.3°C (88° F)

Забележка: Когато зареждате батерийния модул, температурата му трябва да бъде поне 10°C (50°F).

- Относителна влажност:
 - Работа без дискета в устройството: 8% до 95%
 - Работа с дискета в устройството: 8% до 80%

Отделяне на топлина

- 72 W (246 Btu/hr) максимум

Източник на захранване (адаптер за променлив ток)

- Синусоидално напрежение на 50 до 60 Hz
- Входно напрежение на адаптера на променлив ток: 100-240 V променлив ток, 50 до 60 Hz

Батерияен модул

- Литиево-Ионен (Li-Ion) батерияен модул
 - Номинален волтаж: 10.8 V прав ток
 - Капацитет: 4.4 АН/6.6 АН (на някои модели)

Грижа за вашия ThinkPad компютър

Въпреки, че компютърът ви е разработен да функционира надеждно в нормална работна среда, необходимо е да използвате здрав разум при боравенето с него. Като следвате тези важни съвети, ще получите максимума употреба и удовлетворение от компютъра си.

Важни съвети:

Внимавайте как и къде работите

- Не оставяйте основата на компютъра в контакт със скута ви или друга част от тялото ви за продължителен период от време, когато компютърът работи или се зарежда батерийният модул. Компютърът ви отделя известна топлина при нормална работа. Тази топлина е функция на нивото на системна активност и на нивото на зареждане на батерията. Продължителният контакт с тялото ви, дори и през дреха, може да причини дискомфорт или, впоследствие, кожно изгаряне.
- Поставете течностите далече от компютъра си, за да избегнете разливания и пазете компютъра си от вода (за да избегнете опасността от токов удар).
- Съхранявайте опаковъчните материали на недостъпни за деца места, за да предотвратите риска от задушаване с пластмасови торбички.
- Пазете компютъра си от магнити, активирани клетъчни телефони, електроуреди или високоговорители (на по-малко от 13 см/5 ин).
- Избягвайте излагането на компютъра на екстремни температури (под 5°C/41°F или над 35°C/95°F).

Бъдете внимателни към компютъра си

- Избягвайте да поставяте предмети (включително хартия) между дисплея и клавиатурата или под клавиатурата.
- Не изпускате, блъскайте, драскайте, извивайте, удряйте, друсайте, натискайте или поставяйте тежки предмети върху компютъра, дисплея или външните устройства.
- Дисплеят на компютъра ви е разработен за отваряне и работа на малко повече от 90 градуса. Не отваряйте дисплея над 180 градуса, тъй като това може да повреди пантата.

Носете правилно компютъра си

- Преди да преместите компютъра, премахнете всички носители, изключете свързаните устройства и откачете кабелите.
- Убедете се, че компютърът ви е в режим на готовност, хибернация или изключен, преди да го преместите. Това ще предотврати повреди по твърдия диск и загуба на данни.
- Когато вдигате отворения компютър, дръжте го за дъното. Не вдигайте и не дръжте компютъра си за дисплея.

- Използвайте качествен сак за пренасяне, който осигурява адекватно смекчаване и защита. Не опаковайте компютъра си в плътно натъпкан сак или куфар.

Боравете правилно с носителите и устройствата

- Избягвайте поставянето на дискети под ъгъл и поставянето на множество или хлабави етикети, за да не останат в устройството.
- Ако компютърът ви се доставя с CD, DVD или CD-RW/DVD устройство, не докосвайте повърхността на диска или лещата на поставката.
- Изчакайте, докато чуete шракване от наместването на CD или DVD на централната ос на CD, DVD или CD-RW/DVD устройството, преди да затворите поставката.
- Когато инсталирате флопидисково устройство, твърд диск, CD, DVD или CD-RW/DVD устройство, следвайте инструкциите, които се доставят с техниката и прилагайте натиск само където е необходимо. Вижте Access IBM, вградената ви помощна система, за информация относно подмяната на твърдия диск (отворете Access IBM чрез натискане на бутона Access IBM).

Внимавайте при задаването на пароли

- Помнете паролите си. Ако забравите парола на надзорник или парола на твърд диск, IBM няма да я подмени, и е възможно да се наложи да замените системната платка или твърдия диск.

Други важни съвети

- Модемът на компютъра ви може да ползва само аналогова телефонна мрежа или обществено превключвана телефонна мрежа (PSTN). Не свързвайте модема с PBX (частен клонов обмен) или друга цифрова разширена линия, защото това би могло да повреди модема ви. Аналоговите телефонни линии често се използват в домовете, докато цифровите телефонни линии се използват най-често в хотели или офис-здания. Ако не сте сигурни какъв тип телефонна линия използвате, свържете се с телефонната си компания.
- Компютърът ви може да има и Ethernet съединител, и модемен съединител. Ако е така, свързвайте комуникационния кабел към правилния, за да не повредите съединителя. Вижте Access IBM, вградената ви помощна система, за информация относно местоположението на тези съединители (натиснете бутона Access IBM, за да отворите Access IBM).
- Регистрирайте своите ThinkPad продукти в IBM (отнесете се към Web страницата: www.ibm.com/pc/register). Това може да помогне на властите да върнат компютъра ви, ако бъде изгубен или откраднат. Регистрирането на компютъра ви също позволява на IBM да ви уведомява за възможни техническа информация и обновления.
- Само оторизиран IBM ThinkPad сервизен техник трябва да разглобява и поправя компютъра ви.

- Не модифицирайте и не ограничавайте лостчетата, за да запазите дисплея отворен или затворен.
- Внимавайте да не преобръщате компютъра си, когато адаптерът за променлив ток е включен. Това може да повреди щепсела на адаптера.
- Изключете компютъра си, ако замените устройство в гнездото за устройства, или проверете дали устройството може да бъде заменено топло или горещо.
- Ако подменяте устройства на компютъра си, инсталирайте повторно пластмасовите плоскости (ако имате такива).
- Съхранявайте външните и подменяемите дискове, дискети, CD, DVD и CD-RW/DVD устройства в подходящи контейнери или опаковки, когато не ги използвате.

Почистване на капака на компютъра ви

Периодично почиствайте компютъра си, както следва:

1. Подгответе смес от слаб почистващ препарат за кухненска употреба (без съдържание на абразивна пудра или химикали като киселини или основи). Използвайте 5 части вода към 1 част препарат.
2. Попийте разтворения препарат с гъба.
3. Изстискайте излишната течност от гъбата.
4. Избършете капака с гъбата, използвайки кръгови движения, като внимавате да не оставите излишна течност да се стича.
5. Избършете повърхността, за да премахнете препарата.
6. Изплакнете гъбата с чиста течеща вода.
7. Избършете капака с чистата гъба.
8. Избършете повърхността отново с чиста, мека кърпа без мъхчета.
9. Изчакайте повърхността да изсъхне напълно и премахнете влакнцата, останали от кърпата.

Почистване на клавиатурата на компютъра

1. Попийте изопропилов алкохол за разтриване на мека кърпа без прах.
2. Избършете повърхността на клавишите с кърпата, като внимавате да не се стече течност по или между клавишите.
3. Оставете да изсъхне.
4. Можете да използвате сгъстен въздух за премахване на трохи и прах изпод клавишите.

Забележка: Избягвайте да използвате спрей пряко върху дисплея или клавиатурата.

Почистване на дисплея на компютъра

1. Леко избършете дисплея с мека суха кърпа без власинки. Ако видите подобна на драскотина следа на дисплея си, тя може да е петно, пренесено от клавиатурата или TrackPoint показалката, когато капакът е бил натиснат отвън.
2. Избършете петното леко с мека суха кърпа.
3. Ако петното остане, навлажнете мека кърпа (но не марля) с чиста вода или със смес на равни части вода и изопропилов алкохол.
4. Изстискайте колкото се може повече от течността.
5. Избършете отново дисплея; не оставяйте течност да се стича в компютъра.
6. Изсушете дисплея, преди да го затворите.

Глава 2. Разрешаване на компютърни проблеми

Диагностициране на проблеми	12	Проблеми с батерията	25
Отстраняване на проблеми	12	Проблеми с твърдия диск	26
Съобщения за грешки	12	Проблем при стартиране	26
Грешки без съобщения	17	Други проблеми	28
Проблем с парола	19	Стартиране на IBM BIOS Помощна програма	
Проблеми с ключа на захранването	19	за настройка	31
Проблеми с клавиатурата	19	Възстановяване на фабрично инсталиран	
UltraNav проблеми	20	софтуер	32
Проблеми с режим на готовност или		Надстройване на твърдия диск	34
хибернация	21	Подмяна на батерията	37
Проблеми с екрана на компютъра	23		

Диагностициране на проблеми

Ако имате проблем с компютъра си, можете да го тествате с PC-Doctor® for Windows. За да стартирате PC-Doctor for Windows, направете следното:

1. Щракнете **Start**.
2. Преместете показалеца на **All Programs** (в Windows различен от Windows XP, **Programs**) и после на **PC-Doctor for Windows**.
3. Щракнете на **PC-Doctor**.
4. Изберете един от тестовете от **Device Categories** или **Test Scripts**.

Внимание

Изпълнението на всякакви тестове може да отнеме няколко минути или повече. Убедете се, че имате време да изпълните целия тест; не прекъсвайте теста по време на изпълнението му.

System Test от **Test Scripts** изпълнява някои тестове на критични хардуерни компоненти, но не изпълнява всички диагностични тестове в PC-Doctor for Windows. Ако PC-Doctor for Windows отчита, че всички тестове в **System Test** са били изпълнени и не са намерени проблеми, обмислете изпълнението на други тестове в PC-Doctor for Windows.

Ако се подготвяте да се свържете с ИВМ за поддръжка, отпечатайте тестовия журнал, за да можете бързо да предоставите информация на техниците.

Отстраняване на проблеми

Ако не намерите проблема си тук, обърнете се към Access IBM, вашата вградена помощна система. Отворете Access IBM чрез натискане на бутона Access IBM. Следният раздел описва само проблеми, които могат да не ви допуснат до тази помощна система.

Съобщения за грешки

Забележки:

1. В диаграмите x може да бъде всеки символ.
2. Версията на PC-Doctor, разгледана тук, е PC-Doctor for Windows.

Съобщение	Решение
0175: Bad CRC1, stop POST task	Контролната сума на EEPROM не е правилна (block #6). Компютърът трябва да се ремонтира.
0176: System Security - The System has been tampered with.	Това съобщение се извежда, ако извадите Защитния чип и го поставите отново, или инсталирате нов такъв. За да изчистите грешката, влезте в IBM BIOS Помощна програма за настройка. Ако това не разреши проблема, занесете машината в сервиз.

Съобщение	Решение
0177: Bad SVP data, stop POST task.	Контролната сума на паролата на надзорник в EEPROM не е правилна. Системната платка трябва да бъде подменена. Компютърът трябва да се ремонтира.
0182: Bad CRC2. Enter BIOS Setup and load Setup defaults.	Контролната сума на CRC2 настройката в EEPROM не е правилна. Идете в IBM BIOS Помощна програма за настройка. Натиснете F9 и после Enter, за да заредите настройките по подразбиране. Натиснете F10 и после Enter, за да рестартирате системата.
0185: Bad startup sequence settings. Enter BIOS Setup and load Setup defaults.	Контролната сума на стартовата последователност в EEPROM не е правилна. Влезте в IBM BIOS Помощната програма за настройка. Натиснете F9 и после Enter, за да заредите настройките по подразбиране. Натиснете F10 и после Enter, за да рестартирате системата.
0187: EATA data access error	Достъпът до EEPROM е неуспешен. Компютърът трябва да се ремонтира.
0188: Invalid RFID serialization information area	Контролната сума на EEPROM не е правилна (block #0 и 1). Системната платка трябва да бъде подменена, и серийният номер на кутията трябва да бъде инсталиран повторно. Компютърът трябва да се ремонтира.
0189: Invalid RFID configuration information area	Контролната сума на EEPROM не е правилна (block #4 и 5). Системната платка трябва да бъде подменена, и UUID трябва да бъде инсталиран повторно. Компютърът трябва да се ремонтира.
0190: Critical low-battery error	Компютърът е изключил, защото батерията е изтощена. Свържете адаптера за променлив ток към компютъра и заредете батерията, или подменете батерията със заредена.
0191: System Security - Invalid remote change requested.	Промяната в системната конфигурация е неуспешна. Потвърдете операцията и опитайте отново. За да изчистите грешката, влезте в IBM BIOS Помощна програма за настройка.
0192: System Security - IBM Embedded Security hardware tamper detected.	Защитният чип е подменен с друг. Компютърът трябва да се ремонтира.
0199: System Security - IBM Security password retry count exceeded.	Това съобщение се извежда, ако въведете неправилна парола на надзорник повече от три пъти. Потвърдете паролата на надзорник и опитайте пак. За да изчистите грешката, влезте в IBM BIOS Помощна програма за настройка.
01C8: More than one modem devices are found. Remove one of them. Press <Esc> to continue.	Премахване на Modem Mini-PCI Card. Иначе натиснете Esc, за да игнорирате предупредителното съобщение. Ако това не разреши проблема, занесете машината в сервиз.
01C9: More than one Ethernet devices are found. Remove one of them. Press <Esc> to continue.	Вашият ThinkPad компютър има вграден Ethernet компонент и не можете да добавите друг такъв компонент, като инсталирате Ethernet устройство. Ако се изведе това съобщение за грешка, премахнете инсталираното от вас Ethernet устройство. Иначе натиснете Esc, за да игнорирате предупредителното съобщение. Ако това не разреши проблема, занесете машината в сервиз.

Съобщение	Решение
0200: Hard disk error	Твърдият диск не работи. Проверете дали твърдият диск е стабилно прикрепен. Изпълнете IBM BIOS Помощна програма за настройка; после проверете дали дискът не е забранен в Startup menu.
021x: Keyboard error	<p>Проверете дали няма обекти, поставени на клавиатурата, или, ако имате такава, на външната клавиатура. Изключете компютъра и всички свързани устройства. Включете първо компютъра; после свързаните устройства.</p> <p>Ако още виждате същия код на грешка, направете следното:</p> <p>Ако е свързана външна клавиатура, направете следното:</p> <ul style="list-style-type: none"> • Изключете компютъра и откачете външната клавиатура; после включете компютъра. Проверете дали вградената клавиатура работи правилно. Ако работи, занесете външната клавиатура на сервиз. • Проверете дали външната клавиатура е свързана с правилния съединител. <p>Тествайте компютъра, като използвате PC-Doctor.</p> <ul style="list-style-type: none"> • Ако компютърът спре по време на тестовете, занесете компютъра в сервиз.
0230: Shadow RAM error	Отказ в shadow RAM. Тествайте паметта на компютъра си с PC-Doctor. Ако сте добавили модул с памет точно преди да включите компютъра, инсталирайте го повторно. После тествайте паметта с PC-Doctor.
0231: System RAM error	Отказ на системната RAM. Тествайте паметта на компютъра си с PC-Doctor. Ако сте добавили модул с памет точно преди да включите компютъра, инсталирайте го повторно. После тествайте паметта с PC-Doctor.
0232: Extended RAM error	Отказ в разширената RAM. Тествайте паметта на компютъра си с PC-Doctor. Ако сте увеличили паметта точно преди да включите компютъра, инсталирайте я повторно. После тествайте паметта с PC-Doctor.
0250: System battery error	Резервната батерия, използвана за съхранение на конфигурационната информация, като дата и час, докато компютърът е изключен, е изчерпана. Подменете батерията и изпълнете IBM BIOS Помощна програма за настройка, за да проверите конфигурацията. Ако още изпитвате проблем, занесете машината в сервиз.
0251: System CMOS checksum bad	Възможно е системният CMOS да е бил повреден от приложна програма. Компютърът използва настройките по подразбиране. Изпълнете IBM BIOS Помощна програма за настройка, за да преконфигурирате настройките. Ако още виждате същия код на грешка, занесете компютъра в сервиз.
0260: System timer error	Компютърът трябва да се ремонтира.
0270: Real time clock error	Компютърът трябва да се ремонтира.
0271: Date and time error	В компютъра не са зададени дата и час. Настройте датата и часа, като използвате IBM BIOS Помощна програма за настройка.

Съобщение	Решение
0280: Previous boot incomplete	Компютърът ви не е успял да завърши процеса по стартиране. Изключете компютъра; после го включете, за да стартирате IBM BIOS Помощна програма за настройка. Проверете конфигурацията и после рестартирайте компютъра, като изберете опцията Exit Saving Changes в точка Restart , или като натиснете F10. Ако още виждате същия код на грешка, занесете компютъра в сервиз.
02D0: System cache error	Кешът е деактивиран. Компютърът трябва да се ремонтира.
02F4: EISA CMOS not writable	Компютърът трябва да се ремонтира.
02F5: DMA test failed	Компютърът трябва да се ремонтира.
02F6: Software NMI failed	Компютърът трябва да се ремонтира.
02F7: Fail-safe timer NMI failed	Компютърът трябва да се ремонтира.
1802: Unauthorized network card is plugged in - Power off and remove the miniPCI network card.	Mini-PCI мрежовата карта не се поддържа на този компютър. Отстранете я.
1803: Unauthorized daughter card is plugged in-Power off and remove the daughter card.	Дъщерната карта не се поддържа на този компютър. Отстранете я.

Съобщение	Решение
1810: Hard disk partition layout error	<p>Проблем в разпознаването на разположението на дяловете на твърдия диск е спрял стартирането на компютъра. Или IBM Predesktop Area е изтрита, или твърдият диск съдържа повредени данни. За да опитате да рестартирате компютъра си, изпълнете едно от следните:</p> <ul style="list-style-type: none"> • Ако IBM Predesktop Area е изтрита <ol style="list-style-type: none"> 1. Натиснете F1, за да отворите IBM BIOS Помощната програма за настройка. 2. Изберете Security->IBM Predesktop Area-> Access IBM Predesktop Area. 3. Настройте този елемент на Disabled. 4. Запишете и излезте. <p>Ако горното не успее</p> <ol style="list-style-type: none"> 1. Натиснете Enter. 2. Щракнете два пъти на RECOVER TO FACTORY CONTENTS и следвайте инструкциите на екрана. Забележка: Това ще доведе до пълно изтриване на съдържанието на твърдия ви диск, а впоследствие ще възстанови фабрично инсталирания от IBM софтуер. <ul style="list-style-type: none"> • Натиснете F1, за да отворите IBM BIOS Setup Utility, или Enter, за да стартирате IBM Predesktop Area. <p>Ако компютърът все още не може да се стартира, обадете се на IBM HelpCenter®. Телефонните номера са изброени в “Обаждане на IBM” на страница 40.</p>
The power-on password prompt	<p>Зададена е парола при включване или парола на надзорник. Въведете паролата и натиснете Enter, за да използвате компютъра. Ако паролата при включване не се приема, е възможно да е зададена парола на надзорник. Въведете паролата на надзорник и натиснете Enter. Ако още виждате същото съобщение за грешка, занесете компютъра в сервиз.</p>
The hard disk password prompt	<p>Зададена е парола за твърдия диск. Въведете паролата и натиснете Enter, за да използвате компютъра.</p> <p>Ако още виждате същото съобщение за грешка, занесете компютъра в сервиз.</p>
Hibernation error	<p>Системната конфигурация е променена между момента, в който компютърът е поставен в режим на хибернация, и момента, в който е излязъл от този режим, и компютърът ви не може да поднови нормалната си работа.</p> <ul style="list-style-type: none"> • Възстановете системната конфигурация каквато е била, преди компютърът да бъде поставен в режим на хибернация. • Ако е променен размерът на паметта, пресъздайте хибернационния файл.

Съобщение	Решение
Operating system not found.	<p>Проверете следното:</p> <ul style="list-style-type: none"> • Твърдият диск е правилно инсталиран. • Във флопидисковото устройство е поставена стартируема дискета <p>Ако още виждате същото съобщение за грешка, проверете стартовата последователност, като използвате IBM BIOS Помощна програма за настройка.</p>
Fan error	Отказ на охладителния вентилатор. Компютърът трябва да се ремонтира.
EMM386 Not Installed — Unable to Set Page Frame Base Address.	<p>Редактирайте C:\CONFIG.SYS и променете реда</p> <pre>device=C:\WINDOWS\EMM386.EXE RAM</pre> <p>на</p> <pre>device=C:\WINDOWS\EMM386.EXE NOEMS</pre> <p>и запазете файла.</p>
CardBus Configuration Error —Device Disabled	Идете в IBM BIOS Помощна програма за настройка. Натиснете F9 и после Enter, за да заредите настройките по подразбиране. Натиснете F10 и после Enter, за да рестартирате системата.
Thermal sensing error	Топлинният сензор не работи правилно. Компютърът трябва да се ремонтира.
Authentication of system services failed. Натиснете <Esc>, за да продължите.	IBM Predesktop Area на твърдия диск е повредена. За да използвате IBM Predesktop Area, намерете компакт-диск Recovery и възстановете IBM Predesktop Area.

Грешки без съобщения

Проблем:

Когато включва машината, нищо не се появява на екрана и машината не бипка при стартиране.

Забележка: Ако не сте сигурни дали сте чули бипкане, изключете компютъра; после го включете отново и се заслушайте. Ако използвате външен монитор, обърнете се към “Проблеми с екрана на компютъра” на страница 23.

Разрешение:

Ако е зададена парола при включване, натиснете произволен клавиш, за да изведете напомнянето за парола при включване, въведете правилната парола и натиснете Enter.

Ако напомнянето за парола при включване не се появи, е възможно нивото на яркостта да е на минимум. Настройте яркостта, като натиснете Fn+Home.

Ако екранът остава празен, проверете дали:

- Батерията е инсталирана правилно.

- Адаптерът на променлив ток е включен в компютъра, а захранващият кабел в работещ електрически контакт.
- Захранването на компютъра е включено. (Включете отново ключа на захранването за потвърждение.)

Ако тези предмети са правилно поставени и екранът остава празен, занесете компютъра в сервиз.

Проблем:

Когато включва машината, нищо не се появява на екрана, но чувам едно или две бипкания.

Разрешение:

Проверете дали чипът с паметта е инсталиран правилно. Ако е, но екранът остава празен, а чувате пет бипкания, занесете компютъра в сервиз.

Ако чувате 4 цикъла по 4 бипкания всяко, Защитният чип има проблем. Компютърът трябва да се ремонтира.

Проблем:

Когато включва машината, се появява само бял курсор на черен екран.

Разрешение:

Инсталирайте отново операционната си система и включете компютъра. Ако още виждате само курсора на екрана, занесете компютъра в сервиз.

Проблем:

Екранът ми става празен, когато компютърът е включен.

Разрешение

Възможно е да са активирани екранният предпазител или управлението на захранването. Направете едно от следните, за да излезете от скрийнсейвъра или за подновяване на работата от режим на готовност или хибернация:

- Докоснете TrackPoint или чувствителната повърхност.
- Натиснете клавиш.
- Натиснете ключа на захранването

Проблем:

DOS на цял екран изглежда по-малък.

Разрешение:

Ако използвате DOS приложение, което поддържа само разделителна способност 640×480 (VGA режим), изображението на екрана може да изглежда леко изкривено или по-малко от размера на дисплея. Това е за съвместимост с други DOS приложения. За да разширите размера на изображението до действителния размер на екрана, стартирайте ThinkPad конфигурационната програма и щракнете на **LCD**; после изберете функцията **Screen expansion**. (Изображението може да продължи да изглежда леко изкривено.)

Проблем с парола

Проблем:

Забравил съм паролата си.

Разрешение:

Ако сте забравили паролата си при включване, трябва да занесете компютъра си в IBM оторизиран сервиз или при IBM маркетингов представител, за да се отмени паролата.

Ако сте забравили паролата за твърдия си диск, IBM няма да анулира паролата или да възстанови данни от твърдия ви диск. Трябва да занесете компютъра си в IBM оторизиран сервиз или при IBM маркетингов представител за подмяна на твърдия ви диск. Изисква се доказателство за покупка, и за части и обслужване ще бъде начислен хонорар.

Ако сте забравили паролата си на надзорник, IBM няма да анулира паролата. Трябва да занесете компютъра си в IBM оторизиран сервиз или при IBM маркетингов представител за подмяна на системната платка. Изисква се доказателство за покупка, и за части и обслужване ще бъде начислен хонорар.

Проблеми с ключа на захранването

Проблем:

Системата не реагира и компютърът не може да бъде изключен.

Разрешение:

Изключете компютъра, като натиснете и задържите ключа на захранването за 4 секунди или повече. Ако компютърът не се изключи, отстранете адаптера на променлив ток и батерията.

Проблеми с клавиатурата

Проблем:

Някои или всички клавиши на клавиатурата не работят.

Разрешение:

Ако проблемът е възникнал непосредствено след връщане от режим на готовност, въведете парола за включване, ако е зададена такава.

Ако е включена външна клавиатура, цифровият блок на вашия компютър не работи. Използвайте цифровия блок на външната клавиатура.

Ако са свързани външен цифров блок или мишка:

1. Изключете компютъра.
2. Отстранете външния цифров блок или мишката.
3. Включете компютъра и опитайте да използвате отново клавиатурата.

Ако проблемът с клавиатурата бъде разрешен, включете отново внимателно външния цифров блок, външната клавиатура или мишка, проверявайки дали сте поставили правилно съединителите.

Ако клавишите на клавиатурата продължават да не работят, занесете компютъра в сервиз.

Проблем:

Появява се число, когато въвеждате буква.

Разрешение

Функцията за цифров регистър е включена. За да я деактивирате, натиснете и задръжте Shift, после натиснете NumLk.

Проблем:

Някои или всички клавиши на външния цифров блок не работят.

Разрешение:

Проверете дали външният цифров блок е свързан правилно към компютъра.

Проблем

Някои или всички клавиши на външната клавиатура не работят.

Разрешение

Ако използвате ThinkPad Dock II, ThinkPad Mini Dock или ThinkPad Port Replicator II, проверете дали кабелът на клавиатурата е правилно свързан със съединителя на клавиатурата.

Ако свързването е правилно, изключете кабела и проверете дали вградената клавиатура работи правилно. Ако вградената клавиатура работи, има проблем с външната клавиатура. Опитайте да използвате друга външна клавиатура.

UltraNav проблеми

Проблем:

Курсорът се мести, когато компютърът бъде включен или когато подновява нормалната си работа.

Разрешение:

Курсорът може да се мести, когато не използвате TrackPoint при нормална работа. Това е нормална характеристика на TrackPoint и не е дефект. Преместването на курсора може да възникне за няколко секунди при следните условия:

- Когато компютърът се включва.
- Когато компютърът подновява нормална работа.
- Когато TrackPoint бъде натисната за продължителен период от време.
- При промяна на температурата.

Проблем:

Мишката или посочващото устройство не работят.

Разрешение:

Проверете дали TrackPoint е активирана в ThinkPad конфигурационната програма и след това опитайте да ползвате TrackPoint. Ако TrackPoint работи, грешката може да се дължи на мишката.

Убедете се, че кабелът на мишката или посочващото устройство е надеждно свързан към ThinkPad Dock II, ThinkPad Mini Dock или ThinkPad Port Replicator II.

Ако мишката ви е несъвместима с IBM PS/2 мишките, деактивирайте TrackPoint, като използвате ThinkPad конфигурационната програма.

Забележка: За повече информация, вижте ръководството, доставено с мишката.

Проблеми с режим на готовност или хибернация

Проблем:

Компютърът неочаквано влиза в режим на готовност.

Разрешение:

Ако процесорът прегрява, компютърът автоматично влиза в режим на готовност, за да позволи на компютъра да изстине и да предпази процесора и други вътрешни компоненти. Също проверете настройките за режим на готовност, като използвате Battery MaxMiser.

Проблем:

Компютърът влиза в режим на готовност веднага след теста Power-on self-test (POST) (светлинният индикатор за готовност светва).

Разрешение:

Проверете дали:

- Батерията е заредена.
- Работната температура е в приемливи граници. Обърнете се към “Спецификации” на страница 5.

Ако всички това е наред, занесете компютъра в сервиз.

Проблем:

Извежда се съобщението *critical low-battery error*, и компютърът незабавно се изключва.

Разрешение:

Мощността на батерията пада. Свържете адаптера за променлив ток към компютъра, или подменете батерията с напълно заредена такава.

Проблем:

Когато предприемете действие за връщане от режим на готовност, дисплеят на компютъра остава празен.

Разрешение:

Проверете дали външният монитор не е бил откачен, докато компютърът е

бил в режим на готовност. Не откъчайте външния монитор, докато компютърът е в режим на готовност или хибернация. Ако няма свързан монитор, когато компютърът поднови работа, дисплеят остава празен и не се изобразява извеждане. Това ограничение не зависи от стойността на разделителната способност. Натиснете Fn+F7, за да изведете дисплея на компютъра.

Проблем:

Компютърът не се връща от режим на готовност, индикаторът за готовност остава включен, и компютърът не работи.

Разрешение:

Ако системата не се връща от режим на готовност, може да е влязла автоматично в режим на готовност или хибернация, защото батерията е изтощена. Проверете индикатора за готовност.

- Ако индикаторът за готовност е включен, компютърът ви е в режим на готовност. Свържете адаптера към източник на променлив ток; после натиснете Fn.
- Ако индикаторът за готовност е изключен, компютърът ви е в режим на хибернация или изключен. Свържете адаптера на променлив ток към компютъра; после натиснете бутона на захранването, за да подновите работа.

Ако системата продължава да не излиза от режим на готовност, възможно е да спре да реагира и да не можете да изключите компютъра си. В този случай се налага да рестартирате компютъра. Ако не сте записали данните си, е възможно да ги загубите. За да рестартирате компютъра, натиснете и задръжте бутона на захранването за 4 или повече секунди. Ако системата не се изключи, отстранете адаптера на променлив ток и батерията.

Проблем:

Вашият компютър не влиза в режим на готовност, нито в режим на хибернация.

Разрешение:

Проверете дали не е била избрана опция, която да не позволява на компютъра ви влизане в режим на готовност или хибернация.

Проблем:

Клавишната комбинация Fn+F12 не вкарва компютъра в режим на хибернация.

Разрешение:

Компютърът не може да влезе в режим на хибернация:

- Ако използвате една от IBM комуникационните PC Cards. За да влезете в режим на хибернация, спрете комуникационната програма, и после премахнете PC Card или деактивирайте PC Card гнездото. Вижте Access IBM, вградената помощна система, за информация относно премахването на картата (натиснете бутона Access IBM, за да отворите Access IBM).

- Ако хибернационният режим не бъде разрешен. За да го разрешите, направете следното:
 1. Стартирайте конфигурационната програма ThinkPad.
 2. Щракнете на **Power Management**.
 3. Щракнете на етикета **Hibernate**.
 4. Маркирайте полето за избор за поддръжка на хибернация.
 5. Щракнете на ОК.

Забележка: Ако искате да имате възможността да влизате в режим на хибернация чрез натискане на Fn+F12, трябва да инсталирате IBM PM драйвера.

Проблем:

Под Windows XP клавишната комбинация Fn+F3 не кара екрана на компютъра да остане празен.

Разрешение:

Windows XP позволява на множество потребители да влизат в системата едновременно. Ако сте първият потребител, влязъл на вашия компютър, можете да използвате клавишната комбинация Fn+F3. В противен случай комбинацията няма да работи на вашия компютър.

Проблеми с екрана на компютъра

Проблем:

Екранът е празен.

Разрешение:

- Натиснете Fn+F7, за да изведете изображението.

Забележка: Ако използвате клавишната комбинация Fn+F7 за прилагане на презентационна схема, натиснете Fn+F7 поне три пъти за три секунди, и изображението се извежда на екрана на компютъра.

- Ако използвате адаптер за променлив ток или батерия, и индикаторът за състоянието на батерията е включен (зелен), натиснете Fn+Home, за да направите екрана по-ярък.
- Ако индикаторът за готовност е включен (зелен), натиснете Fn, за да излезете от режима на готовност.
- Ако проблемът не бъде отстранен, изпълнете Разрешение в по-долния проблем.

Проблем:

Екранът е нечетлив или изкривен.

Разрешение:

Проверете дали:

- Драйверът за дисплея е правилно инсталиран.

- Разделителната способност и цветовете дълбочина са правилно зададени.
- Типът монитор е правилният.

За да проверите тези настройки, направете следното:

Отворете прозореца Display Properties.

1. Щракнете на етикета **Settings**.
2. Проверете дали разделителната способност и цветовете дълбочина са правилно зададени.
3. Щракнете **Advanced**.
4. Щракнете на етикета **Adapter**.
5. Убедете се, че в прозореца с информация за адаптера е показано "ATI Mobility xxxxx" или "ATI Mobility FIRE GL xxxxx".

Забележка: Името на драйвера на устройство xxxxx зависи от инсталирания в компютъра ви видео чип.

6. Щракнете на бутона **Properties**. Маркирайте полето "Device status" и се убедете, че устройството работи правилно. Ако не е така, натиснете бутона **Troubleshooter**.
7. Щракнете на етикета **Monitor**.
8. Проверете дали информацията е правилна.
9. Щракнете на бутона **Properties**. Маркирайте полето "Device status" и се убедете, че устройството работи правилно. Ако не е така, натиснете бутона **Troubleshooter**.

Проблем:

На екрана се появяват неправилни символи.

Разрешение:

Правилно ли сте инсталирали операционната система или приложната програма? Ако те са правилно инсталирани и конфигурирани, занесете компютъра в сервиз.

Проблем:

Екранът остава включен, дори след като сте изключили компютъра си.

Разрешение:

Натиснете и задръжте бутона на захранването за 4 или повече секунди, за да изключите компютъра си; после го включете отново.

Проблем:

Липсваща, обезцветена или ярка точка се появява на екрана всеки път, когато включвате компютъра си.

Разрешение:

Това е присъща характеристика на TFT технологията. Дисплеят на вашия компютър съдържа множество транзистори на тънък филм (TFT). Възможно е през цялото време на екрана да съществува малък брой липсващи, обезцветени или ярки точки на екрана.

Проблеми с батерията

Проблем:

Батерията не може да бъде напълно заредена посредством power-off метода в стандартното време за зареждане на вашия компютър.

Разрешение:

Възможно е батерията да е прекомерно изтощена. Направете следното:

1. Изключете компютъра.
2. Убедете се, че прекомерно изтощената батерия е в компютъра.
3. Свържете адаптера на променлив ток към компютъра и я оставете да се зареди.

Ако разполагате с опционалния Quick Charger, използвайте го, за да заредите прекомерно изтощената батерия.

Ако батерията не може да бъде напълно заредена за 24 часа, използвайте нова батерия.

Проблем:

Вашият компютър се изключва, преди индикаторът за състоянието на батерията да покаже, че е празна.

или

Вашият компютър работи, след като индикаторът за състоянието на батерията показва, че е празна.

Разрешение:

Разредете и заредете батерията.

Проблем:

Времето на работа с напълно заредена батерия е кратко.

Разрешение:

Разредете и заредете батерията. Ако времето за работа с батерията продължава да е кратко, използвайте нова батерия.

Проблем:

Компютърът не работи с напълно заредена батерия.

Разрешение:

Възможно е шокният предпазител на батерията да е активен. Изключете компютъра за една минута, за да се нулира предпазителят; после включете отново компютъра.

Проблем

Батерията не се зарежда.

Разрешение

Не можете да заредите батерията, когато е твърде гореща. Ако батерията е гореща на пипане, отстранете я от компютъра и я оставете да изстине на

стайна температура. След като се охлади, я поставете отново и я презаредете. Ако все още не може да бъде заредена, занесете я в сервиз.

Проблеми с твърдия диск

Проблем:

Твърдият диск издава тракащ шум на пресекулки.

Разрешение:

Тракащ шум може да бъде чут, когато:

- Твърдият диск започва или спира да достъпва данни.
- Носите твърдия диск.
- Носите компютъра си.

Това е нормална характеристика на твърдия диск и не е дефект.

Проблем:

Твърдият диск не работи.

Разрешение:

В стартовото меню на IBM BIOS Помощна програма за настройка проверете дали няма възклицателен знак ! вляво от твърдия диск или производния му възел. Ако има такъв знак, твърдият диск е деактивиран. Премахнете знака, за да активирате устройството, като натиснете клавиша Insert.

Проблем при стартиране

Проблем:

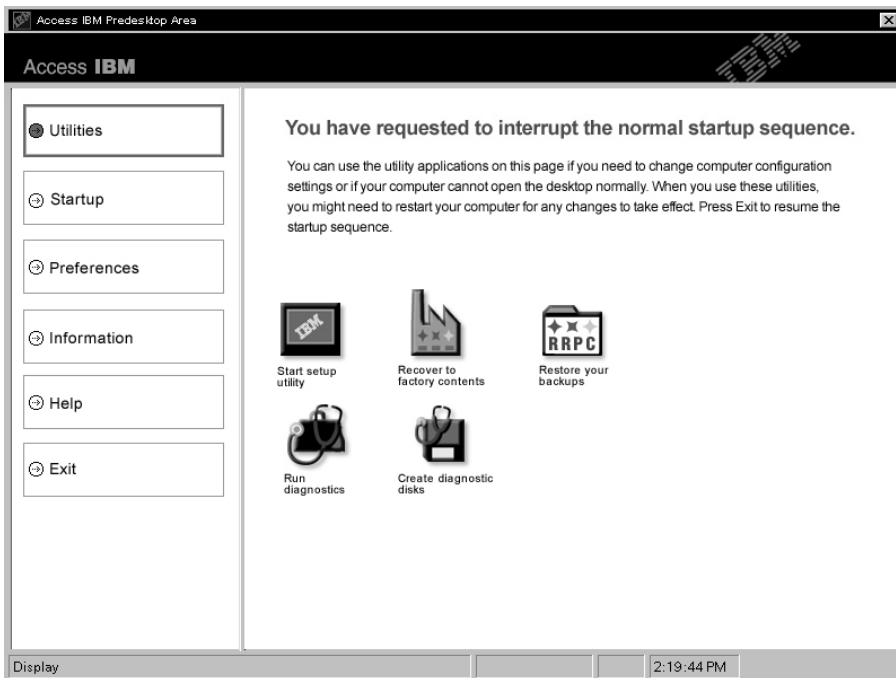
Операционната система Microsoft Windows не се стартира.

Разрешение:

Използвайте Access IBM Predesktop Area, за да разрешите или идентифицирате проблема си. Стартирането на Access IBM Predesktop Area е лесно. За да отворите Access IBM Predesktop Area, направете следното:

1. Изключете своето РС и го включете отново.
2. Гледайте внимателно екрана, докато компютърът се стартира. Когато съобщението “To interrupt normal startup, press the blue Access IBM button.” бъде изведено долу вляво на екрана, натиснете синия Access IBM бутон. Access IBM Predesktop Area се отваря на страницата Utilities. Ще се появи

прозорец като следния:



3. След като Access IBM Predesktop Area се отвори на страницата Utilities, можете да избирате от следните икони:
 - **Start setup utility** отваря програмата IBM BIOS Помощна програма за настройка.
 - **Recover to factory contents** изтрива всички файлове на първичния дял--устройството C--и инсталира софтуера, наличен при изработката на компютъра ви. Обадете се на IBM HelpCenter за помощ и информация, преди да използвате този метод за възстановяване. (Вижте телефонните номера в тази публикация под “Обаждане на IBM” на страница 40.
 - **Restore your backups** възстановява от архивите, които сте направили с IBM Rapid Restore Ultra, ако са правени такива.
 - **Run diagnostics** стартира диагностични тестове, които да ви помогнат да определите има ли проблеми с вашия компютър и какво би могло да ги причинява.
 - **Create diagnostic disks** ви помага да създадете специални дискове, които да бъдат използвани по време на диагностичните тестове.

В левия панел на Access IBM Predesktop Area можете да щракнете следното, за да отворите други страници или за да напуснете програмата:

Startup ви позволява да промените реда на устройствата, на които компютърът търси операционна система при стартиране. В някои ситуации,

може да се наложи да стартирате операционната система от компакт-дискостото устройство, вместо от твърдия диск. Този тип промени се указват на тази страница.

Preferences представя различни опции, според вашия модел и аксесоари, които можете да настроите за Access IBM Predesktop Area.

Information събира съществена информация за компютъра ви, която можете да предоставите на техниците от сервизния център при обаждане, ако е необходимо.

Help осигурява информация за различните страници в Access IBM Predesktop Area.

Exit затваря Access IBM Predesktop Area и подновява прекъснатата стартова последователност.

Други проблеми

Проблем:

Компютърът забива или не приема въвеждане.

Разрешение:

Компютърът ви може да забие, когато влиза в режим на готовност по време на комуникационна операция. Деактивирайте таймера за готовност, когато работите в мрежа.

За да изключите компютъра, натиснете и задръжте бутона на захранването за 4 или повече секунди.

Проблем:

Компютърът не се изключва от ключа за захранване.

Разрешение:

Ако индикаторът за готовност свети и работите на батерийно захранване, заменете батерията с напълно заредена или сменете захранването на променлив ток.

Ако продължавате да имате този проблем, натиснете и задръжте ключа на захранването за 4 или повече секунди; това принуждава компютъра да се изключи.

Проблем:

Компютърът не се стартира от желаното устройство, например, флопидисково устройство.

Разрешение:

Обърнете се към Startup менюто на IBM BIOS Помощна програма за настройка. Убедете се, че стартовата последователност в IBM BIOS

Помощна програма за настройка е настроена така, че компютърът ви да се стартира от устройството, което желаете.

Също проверете дали устройството, от което се стартира компютърът, е активно, като проверите да няма ! знак, предхождащ името на устройството.

Проблем:

Компютърът не реагира.

Разрешение:

Всички IRQ за PCI са настроени на 11. Компютърът не реагира, защото не може да подели IRQ с други устройства. Отнесете се към ThinkPad конфигурационната програма.

Проблем:

Компютърът не може да просвирва компакт-диск, или качеството на звука на компакт-диска не е добро.

Разрешение:

Убедете се, че дискът отговаря на стандартите за страната ви. Обикновено дисковете, които отговарят на местните стандарти, се обозначават със CD логото на етикета. Ако използвате диск, който не отговаря на тези стандарти, ние не можем да гарантираме, че той ще може да се възпроизвежда, или ако се възпроизвежда, че качеството на звука ще е добро.



Проблем:

Възпроизвеждането на DVD не е гладко под Windows 2000.

Разрешение:

Ако изберете Maximum Battery режим за Intel SpeedStep® технологията, е възможно да възникне този проблем. Този режим е разработен, за да се постигне максимална продължителност на живота на батерията, като се превключва скоростта на процесора между нормалната ниска скорост и половината ѝ, според това колко се използва процесорът. Ако употребата се увеличи, Intel SpeedStep превключва скоростта на процесора на по-ниска. Работата в този режим може значително да намали производителността на процесора и по този начин да причини неравномерното възпроизвеждане на DVD.

За да избегнете или намалите този проблем, можете да изберете един от три други режима на работа, както следва:

- **Maximum Performance:** Запазва скоростта на процесора висока през цялото време.

- **Automatic:** Превключва скоростта на процесора между висока и ниска, според натоварването му. Ако употребата се увеличи, Intel SpeedStep превключва скоростта на процесора на висока.
- **Battery Optimized Performance:** Поддържа скоростта на процесора ниска през цялото време.

За да изберете режим, направете следното:

1. Стартирайте конфигурационната програма ThinkPad.
2. Щракнете на **Power Management**.
3. Щракнете на етикета **Intel SpeedStep technology**.
4. Изберете режима, който желаете, от списъка.
5. Натиснете **OK**.

Проблем:

Не можете да се свържете, като използвате вградената безжична мрежова карта.

Разрешение:

Ако дисплеят на компютъра е затворен, отворете го и опитайте отново.

Проблем:

Ако операционната ви система е Windows 2000 и използвате USB 1.x устройство, когато компютърът ви се връща от режим на готовност или хибернация, може да се появява съобщението "Unsafe Removal of Device".

Разрешение:

Можете безопасно да затворите това съобщение. То се извежда поради проблем с USB 2.0 драйвера под Windows 2000. Можете да получите подробна информация в раздела More Information на Microsoft Knowledge Base 328580 и 323754. Посетете страницата на Microsoft Knowledge Base на <http://support.microsoft.com/>, въведете номера на статията, която търсите, в полето за търсене, и натиснете бутона Search.

Стартиране на IBM BIOS Помощна програма за настройка

Компютърът ви осигурява програма, наречена IBM BIOS Помощна програма за настройка, която ви позволява да избирате различни параметри на настройката.

- Config: Задава конфигурацията на компютъра ви.
- Date/Time: Задава датата и часа.
- Security: Настройва защитните характеристики.
- Startup: Задава стартово устройство.
- Restart: Рестартира системата.

Бележка: Можете да настроите много от тези параметри по-лесно, като използвате ThinkPad конфигурационната програма.

За да стартирате IBM BIOS Помощна програма за настройка, направете следното:

1. За да се защитите от евентуална загуба на данни, архивирайте регистратурата на компютъра си. За подробности се обърнете към електронната помощ.
2. Отстранете дискетите от флопидисковите устройства и изключете компютъра.
3. Включете компютъра; после, докато съобщението "To interrupt normal startup, press the blue Access IBM button" е изведено в долната лява част на екрана, натиснете бутона Access IBM.
4. Щракнете два пъти на **Start setup utility**.
Ако сте задали парола на надзорник, IBM BIOS Помощна програма за настройка менюто се появява след въвеждане на паролата. Можете да стартирате помощната програма, като натиснете Enter, вместо да въведете парола на надзорник; тогава обаче няма да можете да промените параметрите, защитени с паролата на надзорник. За повече информация се обърнете към електронната помощ.
5. Като използвате клавишите стрелки, придвижете се до елемента, който искате да промените. Когато елементът, който желаете, се освети, натиснете Enter. Извежда се подменю.
6. Променете елементите, които желаете. За да промените стойността на елемент, използвайте клавишите F5 или F6. Ако елементът има подменю, можете да го изведете, като натиснете Enter.
7. Натиснете F3 или Esc, за да излезете от подменюто. Ако сте във вложено подменю, натиснете неколкратно Esc, докато достигнете IBM BIOS Помощна програма за настройка менюто.

Бележка: Ако трябва да възстановите настройките до оригиналното им състояние в момента на покупката, натиснете клавиша F9, за да заредите

настройките по подразбиране. Можете също да изберете опция в подменното Restart да се заредят настройките по подразбиране или да отхвърлите промените.

8. Изберете Restart; после натиснете Enter. Преместете курсора до опцията за рестартиране на компютъра, която искате; после натиснете Enter. Компютърът ви се рестартира.

Възстановяване на фабрично инсталиран софтуер

Твърдият диск на компютъра ви има скрит, защитен дял за архивиране. В тази област се съдържа пълен архив на твърдия ви диск, както ви е бил доставен от фабриката, и програма, наречена Access IBM Predesktop Area.

Ако сте инсталирали програмата IBM Rapid Restore Ultra, Access IBM Predesktop Area също включва допълнителни IBM Rapid Restore Ultra архиви, които отразяват съдържанието на твърдия диск към различни моменти във времето.

Можете да използвате Access IBM Predesktop Area за възстановяване на съдържанието на твърдия диск до по-ранно състояние, като използвате всяко от архивните копия, запазени в защитената област. Access IBM Predesktop Area работи независимо от Windows операционната система. Следователно, можете да я стартирате, като натиснете синия бутон Access IBM, когато ви бъде напомнено при стартиране.

След като се отвори Access IBM Predesktop Area, можете да изпълните операция по възстановяване, дори ако не можете да стартирате Windows. За повече информация относно програмата IBM Rapid Restore Ultra вижте “Архивиране и възстановяване на данни” в Access IBM, вградената помощна система. За повече информация относно Access IBM Predesktop Area вижте “Прекъсване на нормалната стартова последователност” в Access IBM.

За да възстановите твърдия диск до оригиналното му съдържание, направете следното:

Забележка: Процесът на възстановяване може да отнеме до 2 часа.

Внимание: Всички файлове на първичния дял на твърдия ви диск (обикновено устройство C) ще бъдат изгубени в процеса на възстановяване. Ако е възможно, убедете се, че сте запазили копия на записаните на устройство C файлове, преди да започнете.

1. Ако е възможно, запишете всичките си файлове и затворете операционната система.
2. Изключете захранването на компютъра.

3. Включете компютъра. Гледайте внимателно дисплея. Когато бъде изведено следното съобщение, натиснете синия Access IBM бутон, за да отворите Access IBM Predesktop Area: "To interrupt normal startup, press the blue Access IBM button."
4. Щракнете два пъти **Recover to factory contents**.
5. Следвайте инструкциите на екрана.
6. Когато процесът на възстановяване завърши, натиснете клавиша Enter. Компютърът ви ще се рестартира с фабрично инсталираните операционна система, драйвери и софтуер.

Надстройване на твърдия диск

Можете да увеличите капацитета за съхранение на своя компютър, като надстроите твърдия диск с друг с по-голям капацитет. Можете да закупите нов твърд диск от своя оторизиран от IBM сервиз или маркетинговия представител на IBM.

Забележка: Заменяйте твърдия си диск само, ако го надстройвате или сте го поправяли. Съединителите и гнездото на твърдия диск не са разработени за чести смени или подмяна на дискове. Access IBM Predesktop Area и програмата Product Recovery не се съдържат в опционалния твърд диск.

Внимание

Боравене с твърдия диск

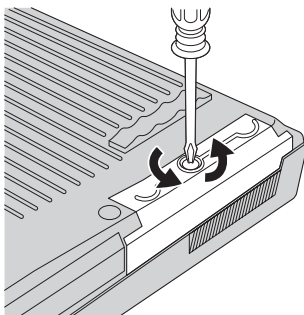
- Не изпускайте твърдия диск и не го подлагайте на сътресения. Поставете устройството на материал, който поглъща физическите сътресения, като например мека кърпа.
- Не прилагайте натиск върху капака на устройството.
- Не докосвайте съединителя.

Устройството е много чувствително. Неправилното боравене може да доведе до повреди и окончателни загуби на данни на твърдия диск. Преди да премахнете твърдия диск, направете архивно копие на цялата информация на него и изключете компютъра. Никога не премахвайте диск, докато системата работи, е в режим на готовност или в режим на хибернация.

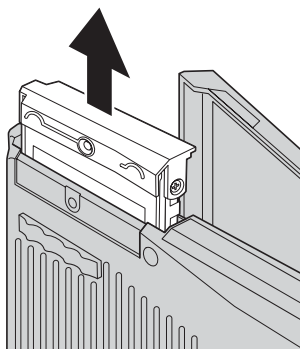
За да подмените твърдия диск, направете следното:

1. **Изключете компютъра;** после изключете адаптера на променлив ток и всички кабели от компютъра.
2. Затворете дисплея на компютъра и го обърнете.
3. Отстранете батерията.

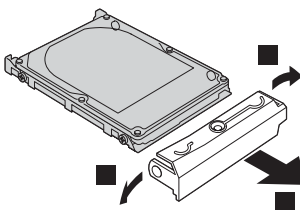
4. Отстранете винта, който придържа твърдия диск.



5. Отворете дисплея на компютъра; после поставете компютъра на едната му страна и отстранете твърдия диск, като издърпате капака му извън компютъра.



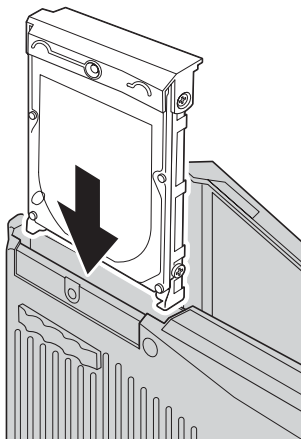
6. Откачете капака от твърдия диск.



7. Прикрепете капака към новия твърд диск.

Надстройване на твърдия диск

8. Поставете твърдия диск и капака му обратно в гнездото на устройството; после ги прикрепете надеждно.



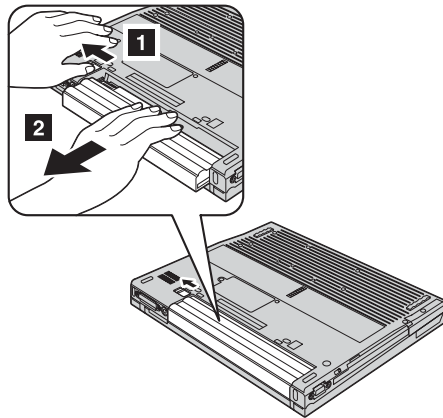
9. Затворете дисплея на компютъра и поставете компютъра с дъното нагоре. Поставете обратно винта.
10. Инсталирайте повторно батерията.
11. Включете отново компютъра. Свържете адаптера на променлив ток и кабелите към компютъра.

Подмяна на батерията

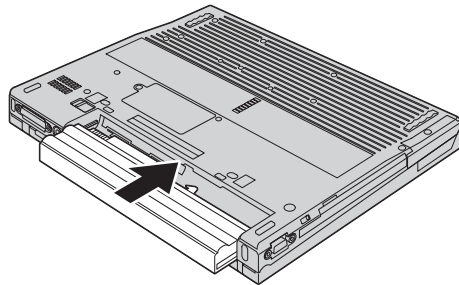
1. Изключете компютъра или го поставете в режим на хибернация. Изключете адаптера на променлив ток и всички кабели от компютъра.

Забележка: Ако използвате PC Card, е възможно компютърът ви да не може да влезе в режим на хибернация. Ако това се случи, изключете компютъра.

2. Затворете дисплея на компютъра и го обърнете.
3. Плъзнете и задръжте лостчето на батерията в отключено положение **1** и отстранете батерията **2**.

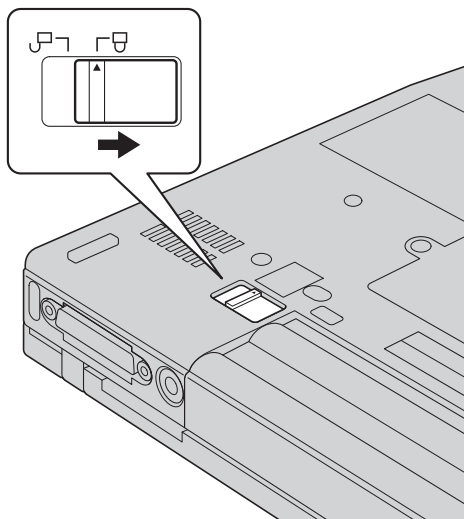


4. Поставете напълно заредена батерия.



Подмяна на батерията

5. Плъзнете лостчето на батерията в заключено положение.



6. Включете отново компютъра. Свържете адаптера на променлив ток и кабелите към компютъра.

Глава 3. Получаване на помощ и сервиз от IBM

Получаване на помощ и сервиз	40	Обаждане на IBM	40
Получаване на помощ по Web	40	Получаване на помощ по цял свят	43

Получаване на помощ и сервис

Ако ви е необходима помощ или определена услуга, техническо съдействие или просто се нуждаете от допълнителна информация, може да намерите широка гама от източници, които са предоставени на ваше разположение от IBM. Този раздел съдържа указания накъде да се насочите за допълнителна информация относно IBM и продуктите на IBM, какво да направите, ако изпитвате затруднения с компютъра си и на кого да се обадите, ако се нуждаете от сервис.

Microsoft Service Packs са най-актуалният софтуерен източник за обновявания на Windows продукти. Те са достъпни за изтегляне през Web (възможно е да бъдете таксувани за свързването) или чрез CD-ROM. За по-конкретна информация и връзки, моля, посетете www.microsoft.com. IBM предлага Up and Running техническо съдействие за инсталирането на, или въпроси, свързани със, Service Packs за вашия IBM фабрично инсталиран Microsoft Windows продукт. За информация моля, обадете се на IBM HelpCenter на телефонния номер(а), посочен в "Обаждане на IBM".

Получаване на помощ по Web

Сайтът на IBM в World Wide Web съдържа постоянно обновяваща се информация за персоналните компютри на IBM и за поддръжката им. Адресът на началната страница на IBM Personal Computing www.ibm.com/pc

IBM предлага обширен Web сайт, посветен на мобилното изчисление и ThinkPad компютрите, на www.ibm.com/pc/support. Разучете този Web сайт, за да научите как да разрешавате проблеми, да намерите нови начини да използвате компютъра си, и да научите за опции, които могат да направят работата ви с вашия ThinkPad компютър още по-лесна.

Можете също да поръчате публикации чрез IBM Publications Ordering System на www.elink.ibm.com/public/applications/publications/cgibin/pbi.cgi

Обаждане на IBM

Ако сте се опитали да разрешите проблема самостоятелно и все още се нуждаете от помощ, през време на гаранционния период можете да получите помощ и информация по телефона от IBM PC HelpCenter. По време на гаранционния период може да използвате следните услуги:

- Откриване на повредата - група експерти помагат на клиентите при откриването на възникнали проблеми, след което преценяват какви действия е необходимо да се предприемат за тяхното отстраняване.
- IBM поправка на хардуер - Ако се установи, че проблемът е причинен от хардуер на IBM, който е в гаранция, ще ви бъде осигурено подобавашо ниво на възстановителната услуга.

- Подмяна на части - понякога се налага да се правят промени, след като даден продукт се продаде. IBM или вашият търговец, ако е оторизиран от IBM, ще извърши определени промени в конструкцията (Engineering Changes - ECs) на вашия хардуер.

Компонентите и елементите, изброени по-долу, не се покриват от гаранцията:

- Подмяна или използване на части, които не са производство на IBM, или на произведени от IBM части без гаранция.

Забележка: Всички гарантирани части имат 7-символен идентификатор във формат IBM FRU XXXXXXXX.

- Идентифициране за източниците на софтуерните проблеми
- Конфигуриране на BIOS като част от инсталиране или обновление
- Промени, модифициране или обновление на драйверите за устройства
- Инсталиране и поддръжка на мрежова операционна система (NOS)
- Инсталиране и поддръжка на допълнителен софтуер

За пълно разяснение на условията на гаранцията се обърнете към вашата гаранция за хардуер на IBM. На всяка цена трябва да пазите документа за покупка, на базата на който може да получите необходимата гаранционна услуга.

Ако е възможно, бъдете близо до компютъра си, когато се обадите, в случай, че представителят на техническия сервиз се нуждае от помощта ви за разрешаване на компютърния проблем. Моля, убедете се, че сте изтеглили най-новите драйвери и системни обновления, изпълнили сте диагностиките и сте записали информацията, преди да се обадите. Когато се обадите за техническо съдействие, моля, подгответе следната информация:

- Тип и модел на компютъра
- Серийни номера на вашия компютър, монитор или други компоненти, или документ за покупка
- Описание на проблема
- Точните думи на съобщенията за грешки
- Информация за софтуерната и хардуерната конфигурация за системата ви

Телефонни номера

Забележка: Телефонните номера подлежат на промяна без предизвестие. За последен списък на телефонните номера на IBM HelpCenter и работните часове, посетете Web сайта за поддръжка на www.ibm.com/pc/support

Страна или регион	Език	Телефонен номер
Африка		+44(0)1475 555 055
Аржентина	Испански	0800-666-0011
Австралия	Английски	131-426
Австрия	Немски	01-24592-5901
Боливия	Испански	0800-0189
Белгия	Холандски	02-210 9820
	Френски	02-210 9800
Бразилия	Португалски	55-11-3889-8986
Канада	Английски/ Френски	1-800-565-3344 Торонто 416-383-3344
Чили	Испански	800-224-488
Китай	Мандарин	800-810-1818
Китай (Хонг Конг С.А.Р.)	Кантонски Английски Путонгхуа	Домашни РС 852-2825-7799 Фирмени РС 852-8205-0333
Колумбия	Испански	980-912-3021
Дания	Датски	45 20 82 00
Еквадор	Испански	1-800-426911 (опция #4)
Финландия	Фински	09-459 69 60
Франция	Френски	02 38 55 74 50
Германия	Немски	07032-1549 201
Индия	Английски	1600-44-6666
Индонезия	Бахаса/Индонезийски/Англ.	(62)21-523-8535
Ирландия	Английски	01-815-9202
Италия	Италиански	02-7031-6101
Япония	Японски/Английски	0120-887-874 Международни обаждания 81-44-230-2037
Люксембург	Френски	298-977-5063

Страна или регион	Език	Телефонен номер
Малайзия	Английски	(60)3-7727-7800
Мексико	Испански	001-866-434-2080
Близък изток		+44(0)1475 555 055
Холандия	Холандски	020-514 5770
Нова Зеландия	Английски	0800-446-149
Норвегия	Норвежки	66 81 11 00
Перу	Испански	0-800-50-866
Филипини	Английски	(63)2-995-2225
Португалия	Португалски	21-791-5147
Русия	Руски	095-940-2000
Сингапур	Английски	(65)1-800-840-9911
Испания	Испански	91-662-4216
Швеция	Шведски	08-477 4420
Швейцария	Немски/Френски/Италиански	058-333-0900
Тайван	Мандарин	886-2-2725-9799
Тайланд	Тай	(66)2-273-4000
Турция	Турски	00-800-446-32-041
Обединено кралство	Английски	0-1475-555 055
САЩ	Английски	1-800-426-7378
Уругвай	Испански	000-411-005-6649
Венецуела	Испански	0-800-100-2011
Виетнам	Английски/Виетнамски	Хо Ши Мин (84)8-829-5160 Ханой (84)4-843-6675

Получаване на помощ по цял свят

Ако пътувате с компютъра си или го пренасяте в страна, в която същия тип ThinkPad машина се продава и обслужва от IBM или от IBM търговци, оторизирани за извършване на гаранционно обслужване, за вашия компютър е достъпно Международно гаранционно обслужване.

Методите и процедурите за обслужване варират според страната и някои услуги може да не са достъпни във всички страни. Международното гаранционно обслужване се доставя чрез метода за обслужване (като депо, в сервиза или обслужване на място), който е осигурен в тази страна. Възможно е сервизните

центрове в определени страни да не са в състояние да обслужат всички модели на даден тип машина. В някои страни може да се прилагат такси и ограничения в момента на обслужване.

За да определите дали вашият компютър подлежи на Международно гаранционно обслужване и за да прегледате списък на страните, в които обслужването е достъпно, идете на www.ibm.com/pc/support, и щракнете на **Warranty**. Подлежащите IBM компютри се идентифицират по техния четирицифрен тип на машина. За повече информация относно Международното гаранционно обслужване, вижте Service Announcement 601-034 на www.ibm.com. Щракнете на **Support & downloads**, щракнете на **Announcement letters** и после на **Announcements search**. В полето **Search by letter number only** въведете 601-034 и щракнете **Search**.

Приложение А. Важни инструкции за безопасност



Електрическият ток от захранващите, телефонните и комуникационни кабели е опасен. За да избегнете опасността от токов удар, свързвайте и разкачвайте кабели, както е показано по-долу, при инсталиране, преместване или отваряне на капачице на този продукт или свързаните с него устройства. Ако с този продукт е осигурен 3-жилен захранващ кабел, той трябва да бъде използван с правилно заземен контакт.





ОПАСНОСТ

Намалете риска от пожар и токов удар, като винаги следвайте основни предпазни мерки, включително следните:

- Не използвайте компютъра в или близо до вода.
- По време на електрическа буря:
 - Не използвайте компютъра си в свързване с телефонен кабел.
 - Не свързвайте и не откачвайте кабели от телефонната розетка на стената.



ОПАСНОСТ: Захранващи кабели и адаптери на захранване

Използвайте само захранващи кабели и адаптери на захранване, доставени от производителя на продукта.

Не използвайте адаптери на захранване, които показват признаци на корозия на щипците на щепсела и/или следи от прегряване (например разтопена пластмаса) на щепсела или по адаптера.

Не използвайте захранващи кабели, чиито входни (на щепсела) или изходни (на штекера) щифтове показват следи от корозия или прегряване, или ако захранващият кабел изглежда повреден по какъвто и да било начин.

Винаги проверявайте дали всички свързвания на захранващи кабели са надеждно и напълно включени в штекерите.

Никога не навивайте захранващ кабел около адаптера на захранване или около друг обект. Такова действие може да причини разнищване, пропукване или пречупване на кабела.

Винаги поставяйте захранващите кабели така, че да не бъдат настъпвани, да причиняват препъвания, или да се прищипват от други обекти.

Пазете кабелите и адаптерите от течности. В частност, не оставяйте кабели или адаптери в близост до мивки, вани, тоалетни, или на подове, които се чистят с течности. Течностите могат да предизвикат потенциално късо съединение.



ОПАСНОСТ: Батерии

Злоупотребата или неправилната употреба може да причини прегряване на батерията, което може да доведе до "изхвърляне" на газове или пламък от батерията. Не опитвайте да отворите или да поправяте батерия. Не удряйте, не пробивайте и не възпламенявайте батерията, и не давайте на късо металните контактни пластини. Не излагайте батерията на вода или други течности.

Зареждайте само презареждаеми батерийни модули, като следвайте инструкциите, включени в документацията на продукта.

Батерийните модули могат да се изтощат, ако бъдат оставени без употреба за дълъг период от време. За някои батерии (особено литиево-йонните батерии), оставянето на батерията за дълъг период в незаредено състояние може да увеличи риска от късо съединение на батерията, което може да скъси живота на батерията, а също и да причини заплахата за безопасността. Не оставяйте литиево-йонни батерии напълно изтощени и не съхранявайте тези батерии в изтощено състояние.

Ако батерията ви е повредена, или ако забележите утечка от батерията или натрупване на чужди материали по контактните пластини на батерията, спрете употребата ѝ и се съобразете с подмяна от производителя на батерията.



ОПАСНОСТ: Съхраняване на презареждаемия батерийен модул

Батерийният модул трябва да се съхранява на стайна температура, зареден до прибл. 30 до 50 % от капацитета. Препоръчва се батерийният модул да се зарежда веднъж годишно, за да не се допусне прекомерно изтощаване.



ОПАСНОСТ

Ако презареждаемият батерийен модул бъде неправилно сменен, има опасност от експлозия. Батерийният модул съдържа малко количество вредни вещества. За да избегнете възможни наранявания:

- Подменяйте само с батерия от тип, препоръчан от IBM.
- Пазете батерията далеч от огън.
- Не излагайте на вода или дъжд.
- Не се опитвайте да разглобявате.
- Не затваряйте веригата на късо съединение.
- Пазете далече от деца.

Не поставяйте батерията в отпадъци, които се изхвърлят сред природата. Когато изхвърляте батерия, изпълнявайте местните наредби или порядки и стандартите за безопасност на компанията ви.



ОПАСНОСТ

Ако резервната батерия бъде подменена неправилно, има опасност от експлозия.

Литиевата батерия съдържа литий и може да експлодира, ако не се използва или не се изхвърля съгласно правилата.

Подменяйте само с батерия от същия тип.

За да избегнете възможни наранявания или смърт: (1) не хвърляйте и не потапяйте батерията във вода, (2) не позволявайте да се нагрява до повече от 100 °C (212 °F), и (3) не опитвайте да я поправите или разглобявате. Изхвърляйте я в съответствие с местните наредби или порядки и стандартите за безопасност на компанията ви.



ОПАСНОСТ

Следвайте инструкциите по-долу, когато инсталирате или преконфигурирате CDC или Mini PCI опцията.

За да избегнете опасността от токов удар, изключете всички кабели и адаптера за променлив ток, когато инсталирате CDC или Mini PCI опцията или отваряте капациите на системата или свързани с нея устройства. Електрическият ток от захранващите, телефонните и комуникационни кабели е опасен.

ПРЕДУПРЕЖДЕНИЕ:

Когато сте добавили или надстроили CDC или Mini PCI Card или карта с памет, не използвайте компютъра, докато не затворите капака. Никога не използвайте компютъра, когато капакът е отворен.

ПРЕДУПРЕЖДЕНИЕ:

Флуоресцентната лампа в дисплея на течни кристали (LCD) съдържа живак. Не поставяйте в отпадъци, които се изхвърлят сред природата. Изхвърляйте в съответствие с местните наредби или порядки.

LCD дисплеят е направен от стъкло и грубото боравене или изпускане на компютъра могат да доведат до счупването му. Ако LCD дисплеят се счупи и течността от вътрешността му попадне в очите ви или на ръцете ви, незабавно измийте засегнатите области с вода в продължение на поне 15 минути; ако имате оплаквания след измиването, потърсете медицинска помощ.

ПРЕДУПРЕЖДЕНИЕ: Топлина и вентилация на продукта

Компютрите генерират топлина, когато са включени и когато зареждат батериите. Не блокирайте, не покривайте и не изключвайте вентилационните процепи и вентилатори.



ОПАСНОСТ: Информация за безопасността на модема

За да намалите риска от пожар, токов удар или нараняване при използването на телефонно оборудване, винаги спазвайте основните мерки за сигурност, като:

- Никога не свързвайте телефон по време на електрическа буря.
- Никога не инсталирайте телефонни розетки на мокри места, освен ако те не са специално пригодени за използване в условия на повишена влажност.
- Никога не докосвайте неизолирани телефонни проводници, освен ако телефонната линия не е изключена от мрежата.
- Бъдете предпазливи при инсталиране или промяна на телефонни линии.
- Избягвайте използването на телефон (освен безжичен), по време на гръмотевична буря. Съществува потенциална опасност от дистанционен токов удар по време на гръмотевична буря.
- Не използвайте телефон, когато искате да уведомите властите за изтичане на газ, особено когато сте непосредствено до мястото на изтичане.
- Използвайте само No. 26 AWG или по-голям (по-дебел) телефонен кабел.

Изявление за съответствие на лазера

Оптическите устройства за съхранение, като CD-ROM, CD-RW, DVD-ROM и SuperDisk, които могат да бъдат инсталирани в IBM ThinkPad компютър, са лазерни продукти. Етикетът за класификация на устройството (показан по-долу) е на повърхността на устройството.

CLASS 1 LASER PRODUCT
LASER KLASSE 1
LUOKAN 1 LASERLAITE
APPAREIL A LASER DE CLASSE 1
KLASS 1 LASER APPARAT

Тези устройства са сертифицирани от производителя за съответствие с изискванията на Министерството на здравеопазването и човешките ресурси на САЩ, Кодекс 21 на федералните регламенти (DHHS 21 CFR), Подглава J за лазерни продукти от Клас I, към датата на производство.

В други страни устройството е сертифицирано за съответствие с IEC825 и EN60825 за лазерни продукти от Клас 1.



Не отваряйте блока на оптичното устройство; в него няма потребителски настройки или части за обслужване.

Използването на органи за управление, органи за настройка или изпълняването на действия, които не са в съответствие с посочените тук правила, може да доведе до опасно излагане на радиация.

Лазерните продукти от Клас 1 не се считат за опасни. Дизайнът на лазерната система и оптичното устройство осигуряват липсата на излагане на лазерно излъчване над нивото на Клас 1 при нормална работа, потребителска поддръжка или сервизно обслужване.

Някои устройства съдържат вграден лазерен диод от Клас 3A. Отбележете си следното предупреждение:



Излъчва видимо и невидимо лазерно лъчение, когато е отворен. Избягвайте пряко излагане на очите. Не се вглеждайте в лъча и не го поглеждайте с оптически инструменти.

Множество РС продукти и аксесоари съдържат кабели или жици, като например захранващи кабели или кабели за свързване на аксесоар към РС. Ако този продукт има такъв кабел или жица, следното предупреждение е в сила:

ПРЕДУПРЕЖДЕНИЕ: Боравенето с кабела на този продукт или кабели, свързани с продаваните с този продукт аксесоари, ще ви изложи на контакт с олово, вещество, признато в щата Калифорния за причиняващо рак, родилни увреждания или други вреди на възпроизводителната система. *Измийте ръцете след работа.*

Запазете тези инструкции.

Приложение В. Допълнителна информация за безжичната връзка

Взаимодействие с безжична връзка

Безжичният LAN Mini-PCI Adapter е разработен за взаимодействие с всеки безжичен LAN продукт, който е базиран на Direct Sequence Spread Spectrum (DSSS) и/или Orthogonal Frequency Division Multiplexing (OFDM) радио технологията, и съответства на:

- IEEE 802.11a/b/g стандарта за безжични LAN, както е дефиниран и одобрен от Института на електроинженерите и инженерите по електроника (IEEE).
- Wireless Fidelity (WiFi) сертификацията, както е дефинирана от WECA (Wireless Ethernet Compatibility Alliance).

Bluetooth дъщерната карта е разработена за взаимодействие с всеки *Bluetooth* продукт, отговарящ на *Bluetooth Specification 1.1*, както е дефинирана от *Bluetooth SIG*. Следните профили се поддържат от *Bluetooth* дъщерната карта:

- Generic Access
- Service Discovery
- Serial Port
- Dial-up Networking
- FAX
- LAN Access using PPP
- Personal Area Network
- Generic Object Exchange
- Generic Object Push
- File Transfer
- Synchronization
- Audio Gateway
- Headset
- Printer
- Human Interface Devices (Клавиатура/Мишка)

Работното обкръжение и здравето ви

Безжичният LAN Mini-PCI Adapter и *Bluetooth* дъщерната карта излъчват радиочестотна електромагнитна енергия като други радио устройства. Нивото на излъчване обаче е много по-ниско от това на електромагнитната енергия, излъчвана от безжични устройства, като например, мобилни телефони.

Тъй като Wireless LAN Mini-PCI Adapter и *Bluetooth* дъщерната карта функционират в рамките на насоките, заложи в стандартите и препоръките за

безопасност на радиочестотите, IBM счита, че интегрираните безжични карти са безопасни за използване от потребителите. Тези стандарти и препоръки отразяват съгласието на научната общност и са резултат дебати на съвети и комитети от учени, които постоянно преглеждат и интерпретират обширната литература от изследванията.

В някои ситуации или среди, използването на Wireless LAN Mini-PCI Adapter или *Bluetooth* дъщерната карта може да бъде ограничено от собственика на сградата или отговорни представители на организацията. Тези ситуации могат да включват примерно:

- Използването на интегрирани безжични карти на борда на самолети или в болници
- Във всяка друга обстановка, в които рискът от смущения с други устройства се възприема или идентифицира като вреден.

Ако не сте сигурни за политиката, прилагана за използване на безжични устройства в дадена организация (например, летище или болница), препоръчително е да се осведомите, необходимо ли е разрешение за използването на Wireless LAN Mini-PCI Adapter или *Bluetooth* дъщерната карта, преди да включите ThinkPad компютъра.

Оторизирана работа в САЩ и Канада

Заявлението по-долу, засягащо Extended Channel Mode, е приложимо, когато системата поддържа тази функция. За да проверите поддръжката на тази функция, моля, вижте свойствата на инсталираната безжична карта, като направите справка с инструкцията за активиране на Extended Channel Mode.

За системи с 802.11b безжична функция, поддържаща Extended Channel Mode:

Това устройство може да бъде използвано само с Access Points, които са оторизирани за използване в географските условия, в които се използват. Използването на това устройство с Access Point, която не е Wi-Fi съвместима и не е оторизирана за използване в дадени географски условия може да доведе до нарушение на държавните разпоредби. Консултирайте се с мрежовия администратор, с ръководството с инструкции, или с етикета за одобрение на Access Point, за да определите оторизирането на вашата Access Point в дадена страна или географски регион.

“Extended Channel Mode” трябва да бъде избран само, когато устройството работи извън САЩ и Канада, за да се избегне възможността за неоторизирано използване. Използването на това устройство извън САЩ и Канада в “Extended Channel Mode” може да използва честоти, които не са позволени за ползване в САЩ и Канада. Когато се използва с оторизирана Wireless Access Point, която е

Wi-Fi съвместима или в Ad Hoc режим, това устройство ще работи в оторизирания си режим при всички географски условия.

Моля, преконфигурирайте избраните честоти, когато пътувате от една в друга страна.

Активиране на Extended Channel Mode

Заявлението по-долу, засягащо Extended Channel Mode, е приложимо, когато системата поддържа тази функция. За да проверите поддръжката на тази функция, моля, вижте свойствата на инсталираната безжична карта, като направите справка с инструкцията за активиране на Extended Channel Mode.

В страни, различни от САЩ и Канада, може да бъдат поддържани допълнителни IEEE 802.11b канали. Ако имате проблем при свързването с Access Point, моля, свържете се със системния си администратор, или проверете своята Access Point, за да знаете кой канал се използва. Ако 802.11b каналът е 12 или по-голям, ще трябва да активирате “Extended Channel Mode” със следващите стъпки.

1. Стартирайте Windows 2000/XP. Влезте с администраторски права.
2. Щракнете с десния бутон на My computer на работната площ и изберете Property.
3. Щракнете на етикета Hardware и натиснете бутона Device Manager.
4. Щракнете два пъти на Network Adapter, намерете устройството безжичен адаптер, щракнете с десния бутон на мишката на устройството, и изберете Property.
5. Щракнете на етикета Advanced.
6. Изберете “Extended Channel Mode” и променете стойността на “Enable”.

Забележка: Това ще се отнася за системи с 802.11b безжична функция, поддържаща Extended Channel Mode.

Приложение С. Гаранционна информация

Това приложение съдържа гаранционна информация за вашия ThinkPad, гаранционния период, гаранционното обслужване и поддръжка, както и IBM Ограничените гаранционни условия.

Гаранционно обслужване и поддръжка

Със закупуването на IBM ThinkPad, получавате достъп до обширна поддръжка. По време на IBM Гаранционния период за машини, можете да се обръщате към IBM или вашия търговец за съдействие при определяне на проблем според условията на IBM Изявлението за ограничени гаранционни условия.

По време на гаранционния период може да използвате следните услуги:

- **Откриване на повредата** - група експерти помагат на клиентите при откриването на възникнали проблеми, след което преценяват какви действия е необходимо да се предприемат за тяхното отстраняване.
- **IBM поправка на хардуер** - Ако се установи, че проблемът е причинен от хардуер на IBM, който е в гаранция, ще ви бъде осигурено подобаващо ниво на възстановителната услуга на място или в сервизен център на IBM, според определеното от IBM.
- **Подмяна на части** - Понякога се налага да се извършват изменения, необходимостта за които е възникнала след доставянето на продукта от IBM. В тези случаи, IBM ще извърши подходящите за вашия хардуер промени в конструкцията (Engineering Changes - ECs).

Компонентите и елементите, изброени по-долу, не се покриват от гаранционното обслужване:

- Подмяна или използване на части, които не са производство на IBM. Всички IBM части имат 7-символен идентификатор във формат IBM FRU XXXXXXXX.
- Идентифициране за източниците на проблеми от софтуер, който не е производство на IBM.
- Инсталиране на модули, които се подменят от клиента (CRU).
- Инсталиране и конфигуриране на машинен код или лицензиран вътрешен код, обозначен като подлежащ на инсталиране от клиента.

Ако не сте регистрирали Машината си към IBM, за да получите гаранционно обслужване, е възможно да ви бъде поискан документ за покупка.

Преди да се обадите в сервиза

Можете да разрешите множество проблеми без външно съдействие, като следвате указанията за отстраняване на проблеми, които IBM предоставя в подръчната помощ или в публикациите, доставени ви с компютъра и софтуера.

Повечето компютри, операционни системи и приложни програми идват с информация, съдържаща процедурите за отстраняване на проблеми и обяснения на съобщенията и кодовете на грешки. Информацията, която идва с компютъра ви, описва също и диагностичните тестове, които можете да изпълните.

Ако смятате, че проблемът е софтуерен, отнесете се към информацията за операционната система или приложната програма.

Обръщане към сервиз

Моля, подгответе следната информация:

- Тип, модел и сериен номер на машината
- Описание на проблема
- Точните думи на съобщенията за грешки
- Информация за софтуерната и хардуерната конфигурация

За да намерите телефонния номер на най-близкия до вас HelpCenter, вижте “Телефонни номера” в Глава 3, “Получаване на помощ и сервиз от IBM”, на страница 39

Част 1 - Общи условия

*Тези ограничени гаранционни условия включват Част 1 - Общи условия, Част 2 - Условия, характерни за отделни страни, и Част 3 - Гаранционна информация. Условията на Част 2 заменят или изменят тези от Част 1. Гаранциите, осигурени от IBM в настоящите Ограничени гаранционни условия, се отнасят само за машини, които сте закупили от IBM или от вашия търговец за лично ползване. Терминът "Машина" означава машина на IBM и включва нейните компоненти, обновления, елементи, допълнителни принадлежности или всякаква комбинация от тях. Терминът "Машина" не включва предварително или впоследствие инсталирани на машината софтуерни продукти. **Нищо в настоящите ограничени гаранционни условия не засяга законните права на клиентите, които не могат да бъдат отказани или ограничени с договор.***

Какво се покрива от тази гаранция

IBM гарантира, че всяка машина: 1) е без дефекти в материалите и в изработката и 2) съответства на официално издадената спецификация на IBM ("Спецификации"), която е достъпна при поискване. Гаранционният период за Машината започва на оригиналната Дата на инсталиране и е указан в Част 3 - Гаранционна информация. Ако IBM или вашият търговец не ви информират за друго, датата, изписана на фактурата или квитанцията, се счита за дата на инсталиране. Много от компонентите, промените и обновленията са свързани с отстраняването на части и тяхното връщане в IBM. Определена част, която е подменена с друга, автоматично прехвърля своята гаранция върху частта, която е поставена в компютъра. Освен в случаите, в които IBM поставя различни условия, настоящите гаранции важат само за страната или региона, в която е придобита машината.

ТЕЗИ ГАРАНЦИИ СА ВАШИТЕ ЕДИНСТВЕНИ ГАРАНЦИИ И ОТМЕНЯТ ВСИЧКИ ОСТАНАЛИ ГАРАНЦИИ ИЛИ УСЛОВИЯ, БИЛИ ТЕ ЯВНИ ИЛИ НЕЯВНИ, ВКЛЮЧИТЕЛНО, НО НЕ САМО, НЕЯВНИТЕ ГАРАНЦИИ ИЛИ УСЛОВИЯ ЗА ПРОДАВАЕМОСТ И ПРИЛОЖИМОСТ ЗА ОПРЕДЕЛЕНА ЦЕЛ. НЯКОИ ДЪРЖАВИ И ЗАКОНОДАТЕЛСТВА НЕ РАЗРЕШАВАТ ИЗКЛЮЧВАНЕТО НА ЯВНИТЕ ИЛИ НЕЯВНИТЕ ГАРАНЦИИ, ТАКА ЧЕ ДАДЕНОТО ПО-ГОРЕ ИЗКЛЮЧЕНИЕ МОЖЕ ДА НЕ Е ВАЛИДНО ЗА ВАС. В ТАКЪВ СЛУЧАЙ ПОДОБНИ ГАРАНЦИИ СА ОГРАНИЧЕНИ В ТЕЧЕНИЕ НА ГАРАНЦИОННИЯ СРОК. СЛЕД ТОЗИ СРОК НЕ ВАЖАТ НИКАКВИ ГАРАНЦИИ. НЯКОИ ДЪРЖАВИ И ЗАКОНОДАТЕЛСТВА НЕ РАЗРЕШАВАТ ОГРАНИЧЕНИЕ НА ПРОДЪЛЖИТЕЛНОСТТА НА НЕЯВНИТЕ ГАРАНЦИИ, ТАКА ЧЕ ДАДЕНОТО ПО-ГОРЕ ОГРАНИЧЕНИЕ МОЖЕ ДА НЕ Е ВАЛИДНО ЗА ВАС.

Какво не се покрива от тази гаранция

Тази гаранция не покрива следните:

- всякакви софтуерни програми, независимо дали са предварително или впоследствие инсталирани на Машината;

- отказ, произлязъл от неправилна употреба (включително, но не само използване на капацитет или способност на Машината, различни от писмено оторизираните от IBM), инцидент, модификация, неподходящо физическо или операционно обкръжение или неправилна поддръжка;
- отказ, причинен от продукт, за който IBM не носи отговорност; и
- всякакви не-IBM продукти, включително тези, които IBM може да доставя с, осигурява с или интегрира в IBM Машина по ваша заявка.

Гаранцията отпада при премахване или подмяна на идентификационните етикети на Машината или нейни части.

IBM не гарантира непрекъсната или безгрешна работа на машината.

Всякаква техническа или друга помощ, свързана с поправка на машина в гаранция, като например помощ по телефона чрез задаване на въпроси от типа "Как да...?" и такива относно настройката или инсталирането на компютъра, се осигурява **БЕЗ КАКВИТО И ДА БИЛО ГАРАНЦИИ**.

Как да получите гаранционно обслужване

Ако Машината не функционира, както е гарантирано, по време на гаранционния период, свържете се с IBM или с вашия търговец, за да получите гаранционно обслужване. Ако не сте регистрирали Машината си към IBM, може да ви бъде поискано да представите документ за покупка като доказателство за правото ви да получите гаранционно обслужване.

Какво ще направи IBM за отстраняване на проблемите

Когато се обаждате за обслужване, трябва да следвате процедурите за определяне и разрешаване на проблеми, указани от IBM. Техник ще се опита да направи начална диагноза на проблема ви и да ви помогне да го разрешите по телефона.

Типът гаранционно обслужване, приложим за вашата Машина, е посочен в Част 3 - Гаранционна информация.

Вие сте отговорни за изтеглянето и инсталирането на определения Машинен код (микрокод, код на базовата входно/изходна система (наричана "BIOS"), помощни програми, драйвери на устройства и диагностични средства, доставяни с IBM Машина) и други софтуерни обновления от Web сайта на IBM в Internet или от други електронни носители, и за следването на предоставените от IBM инструкции.

Ако проблемът може да бъде разрешен с Подменяема от клиента част ("CRU") (например, клавиатура, мишка, високоговорители, памет, твърд диск или друга леснозаменяема част), IBM ще ви достави тези части за подмяна.

Ако Машината не функционира, както е гарантирано, по време на гаранционния период и проблемът ви не може да бъде разрешен по телефона, чрез прилагането на обновления на Машинен код или софтуер или чрез CRU, IBM или вашият дистрибутор, ако е одобрен от IBM за предоставяне на сервизно обслужване, по свое усмотрение ще 1) поправят машината да функционира, както е гарантирано, или 2) ще я подменят с поне функционално еквивалентна. Ако IBM не може да направи никое от тези, можете да върнете Машината на мястото,

откъдето сте я закупили, и парите ви ще бъдат възстановени.

IBM или вашият търговец също управляват и инсталират определени инженерни изменения, които са приложими за вашата Машина.

Подмяна на Машина или част

Когато гаранционният сервиз предвижда подмяна на машината или на нейна част, повредената машина или съответната част става собственост на IBM или на вашия търговец, а подменената става ваша собственост. Вие свидетелствате за това, че всички извадени части са оригинални и непроменени. Възможно е подменената част или машина да не е нова, но задължително ще е в добро работно състояние и ще е функционално еквивалентна на първата. Подмяната прехвърля гаранцията върху частта или машината, която е била заменена с друга.

Допълнителни ваши отговорности

Преди IBM или вашият търговец да подмени машина или част, вие давате вашето съгласие за премахването на всички компоненти, части и допълнителни устройства, които не са в гаранция.

Също така се съгласявате:

1. да потвърдите, че машината не подлежи на каквито и да са правни ограничения или условия, които да възпрепятстват нейната подмяна;
2. да изискате оторизация от собственика на машината, ако тя не е ваша собственост, че IBM или вашият търговец могат да я ремонтират; и
3. ако е необходимо, преди да се извърши самата услуга:
 - a. да следвате процедурите за заявка на сервиз, предоставени от IBM или вашия дистрибутор;
 - b. да архивирате или защитите всички програми и данни, които се съдържат в машината;
 - c. да подситеgurите на IBM или на вашия дистрибутор неограничен, свободен и безопасен достъп до вашата система, за да могат да изпълнят своите задължения; и
 - d. да информирате IBM или вашия търговец за промяна в местонахождението на машината.
4. (a) да осигурите цялата информация за идентифицирани или идентифицируеми индивиди (Лични данни) да бъде изтрита от Машината (до технически възможната степен), (b) да позволите на IBM, вашия дистрибутор или IBM доставчик да обработи от ваше име всякакви останали Лични данни, както IBM или вашият дистрибутор считат за необходимо, за да изпълнят задълженията си по настоящите Ограничени гаранционни условия (което може да включва доставянето на Машината за такава обработка на други IBM сервизни разположения по света), и (c) да осигурите тази обработка да съответства на всякакви закони, приложими към такива Лични данни.

Ограничение на отговорността

IBM отговаря за загубването или повредата на вашата машина, само докато е 1)

в притежание на IBM или 2) по време на транспортиране в случаите, в които IBM е отговорна за разходите по транспортирането.

IBM и вашият търговец не са отговорни за каквато и да била поверителна, частна или лична информация, която е записана в Машина, върната на IBM по някаква причина. Трябва да премахнете подобна информация, преди да предадете машината.

Възможно е да се появят обстоятелства, при които поради дефектиране на част или на друго основание вие да изискате от IBM възстановяване на щети. Във всеки подобен случай, независимо от основанието, на което предявявате иск пред IBM за възстановяване на щети (включително при основна повреда, небрежност, погрешно представяне или други подобни), освен за отговорности, които не могат да бъдат ограничени от местните закони, IBM отговаря за не повече от

1. телесни повреди (включително смърт), повреда на недвижима собственост и на веществена лична собственост; и
2. стойността на всички останали преки щети до размера (при повтаряемост се прилагат 12 месечни начисления), отнасящи се за машината, която е обект на иска. За целите на тази точка, терминът "Машина" включва Машинния код и Лицензирания микрокод ("LIC").

Това ограничение се отнася също за доставчиците на IBM продукти и за вашия търговец. Това е максимумът, до който IBM, неговите доставчици и вашият търговец са колективно отговорни.

ПРИ НИКАКВИ ОБСТОЯТЕЛСТВА IBM, НЕЙНИТЕ ДОСТАВЧИЦИ ИЛИ ДИСТРИБУТОРИ НЕ ОТГОВАРЯТ ЗА НИТО ЕДНО ОТ СЛЕДНИТЕ, ДОРИ АКО СА ИНФОРМИРАНИ ЗА ВЪЗМОЖНОСТТА ИМ: 1) ИСКОВЕ НА ТРЕТИ СТРАНИ СРЕЩУ ВАС ЗА ВРЕДИ (РАЗЛИЧНИ ОТ ТЕЗИ ПО ПЪРВА ТОЧКА ОТ СПИСЪКА ПО-ГОРЕ); 2) ЗАГУБА ИЛИ ПОВРЕДА НА ДАННИ; 3) СПЕЦИАЛНИ, НЕВОЛНИ, КОСВЕНИ ЩЕТИ ИЛИ КАКВИТО И ДА БИЛО ПОСЛЕДВАЩИ ИКОНОМИЧЕСКИ ЩЕТИ; ИЛИ 4) ПРОПУСНАТИ ПОЛЗИ, БИЗНЕС ПРИХОДИ, ДОБРА ВОЛЯ ИЛИ ОЧАКВАНИ СПЕСТЯВАНИЯ. НЯКОИ ДЪРЖАВИ И ЗАКОНОДАТЕЛСТВА НЕ РАЗРЕШАВАТ ИЗКЛЮЧВАНЕТО ИЛИ ОГРАНИЧЕНИЕТО НА СЛУЧАЙНИ ИЛИ ЛОГИЧНО ПРОИЗТИЧАЩИ ЩЕТИ, ТАКА ЧЕ ДАДЕНОТО ПО-ГОРЕ ИЗКЛЮЧЕНИЕ ИЛИ ОГРАНИЧЕНИЕ МОЖЕ ДА НЕ Е ВАЛИДНО ЗА ВАС. НЯКОИ ДЪРЖАВИ И ЗАКОНОДАТЕЛСТВА НЕ РАЗРЕШАВАТ ОГРАНИЧЕНИЕ НА ПРОДЪЛЖИТЕЛНОСТТА НА НЕЯВНИТЕ ГАРАНЦИИ, ТАКА ЧЕ ДАДЕНОТО ПО-ГОРЕ ОГРАНИЧЕНИЕ МОЖЕ ДА НЕ Е ВАЛИДНО ЗА ВАС.

Приложим закон

Както вие, така и IBM приемате прилагането на законите на страната, в която сте закупили Машината, за управление, тълкуване и прилагане на всички ваши и на IBM права, дългове и задължения, произлизащи от или свързани по каквато и

да било начин с обекта на настоящите Ограничени гаранционни условия, без оглед на конфликти на правните принципи.

ТЕЗИ ГАРАНЦИИ ВИ ПРЕДОСТАВЯТ ОПРЕДЕЛЕНИ ЗАКОННИ ПРАВА, НО ВИЕ МОЖЕ ДА ИМАТЕ И ДРУГИ ПРАВА, КОИТО ВАРИРАТ В ЗАВИСИМОСТ ОТ ДЪРЖАВАТА И ЗАКОНОДАТЕЛСТВОТО.

Юрисдикция

Всички права и задължения на страните са подчинени на съдилищата в страната, в която сте закупили Машината.

Част 2 - Специфични за страната условия

ЮЖНА АМЕРИКА

АРЖЕНТИНА

Приложим закон: Следното се добавя след първото изречение:

Всяка тъжба, произлизаща от настоящите Ограничени гаранционни условия, ще бъде разрешавана изключително от Търговския съд в град Буенос Айрес.

БРАЗИЛИЯ

Приложим закон: Следното се добавя след първото изречение:

Всякакви тъжди, произлизащи от настоящото споразумение, ще бъдат разрешавани изключително в съда на Рио де Жанейро.

ПЕРУ

Ограничение на отговорността: Следващото се добавя в края на този раздел:

В съответствие с Член 1328 на перуанския граждански кодекс ограниченията и изключенията, посочени в този раздел, няма да се прилагат за щети, причинени от преднамерена злоупотреба на IBM ("dolo") или явна небрежност ("culpa inexcusable").

СЕВЕРНА АМЕРИКА

Как да получите гаранционен сервиз: Следното се добавя към този раздел:

За да получите гаранционно обслужване от IBM в Канада или САЩ, се обадете на 1-800-IBM-SERV (426-7378).

КАНАДА

Ограничение на отговорността: Точка 1 от този раздел се замества със следния текст:

1. телесни повреди (включително смърт), или физически щети на недвижимата собственост и на веществена лична собственост, причинени от небрежност на IBM; и

Приложим закон: Следното замества "законите на страната, в която сте закупили машината" в първото изречение:

законите на провинция Онтарио.

САЩ

Приложим закон: Следното замества "законите на страната, в която сте закупили машината" в първото изречение:
законите на щата Ню Йорк.

АЗИЯ - ТИХООКЕАНСКА ЧАСТ

АВСТРАЛИЯ

Какво се покрива от тази гаранция: Следният параграф се добавя към този раздел:

Гаранциите, посочени в този раздел, са допълнение към правата, които може да имате по Закона за търговската практика от 1974 г. или от други подобни закони, и са ограничени в рамките на допустимото от закона.

Ограничение на отговорността: Следващият текст се добавя към този раздел:

Когато IBM нарушава условията или гаранцията, съобразена с изискванията на Закона за търговската практика от 1974 г. или други подобни законодателни актове, задълженията на IBM се свеждат до поправката или подмяната на дадена стока или доставянето на неин еквивалент. Когато това условие или гаранция се отнася до правото на продажба или стоките са такива, че се придобиват за персонално, вътрешно или домашно използване или консумиране, тогава не важи никое от ограниченията, посочени в този параграф.

Приложим закон: Следното замества "законите на страната, в която сте закупили машината" в първото изречение:
законите на държавата или територията.

КАМБОДЖА, ЛАОС И ВИЕТНАМ

Приложим закон: Следното заменя "законите на страната, в която сте закупили машината" в първото изречение:
законите на щата Ню Йорк, Съединени Американски Щати.

КАМБОДЖА, ИНДОНЕЗИЯ, ЛАОС И ВИЕТНАМ

Арбитраж: Следното се добавя под това заглавие:

Спорове и несъгласия, произлизащи от или във връзка с настоящите Ограничени гаранционни условия, ще бъдат окончателно разрешавани в арбитражен съд в Сингапур в съответствие с арбитражните правила на Сингапурския международен център за арбитраж ("SIAC правила") в сила към дадения момент. Арбитражното решение е окончателно и задължително за страните, без право на обжалване и ще бъде в писмен вид, според установените факти и правните заключения.

Броят на арбитражите е трима, като всяка от страните има право на назначаване на един арбитър. Двата арбитри, назначени от страните по делото, ще назначат трети, който ще действа като председател при процеса. При вакантно място на поста на председателя той ще бъде зает от президента на SIAC.

Другите вакантни места се заемат по избор на страната. Процесът продължава от етапа, на който се е появило вакантно място.

Ако някоя от страните откаже или по друг начин пропусне да назначи арбитър до 30 дни след датата, на която другата страна е назначила своя, първият назначен арбитър ще бъде единственият арбитър, при условие, че е валидно и правилно назначен.

Процесът (включително документацията по него) ще се води на английски език. Версията на настоящите Ограничени гаранционни условия на английски има надмощие над версиите на всички останали езици.

ХОНГ КОНГ С.А.Р. НА КИТАЙ И МАКАО С.А.Р. НА КИТАЙ

Приложим закон: Следното заменя "законите на страната, в която сте закупили машината" в първото изречение:

законите на Хонг Конг специалния административен район на Китай.

ИНДИЯ

Ограничение на отговорността: Следното замества точки 1 и 2 на този раздел:

1. отговорността за телесни повреди (включително смърт) или повреда на недвижима собственост и веществена лична собственост се ограничава до нанесените по невнимание от страна на IBM щети; и
2. както и при всяка друга действителна вреда, възникнала във всяка ситуация, включваща неизпълнение от IBM по предмета на тези Ограничени гаранционни условия, или отнасяща се по някакъв начин към този предмет, до стойността, заплатена от вас за отделната Машина, която е предмет на иска. За целите на тази точка, терминът "Машина" включва Машинния код и Лицензирания микрокод ("LIC").

Арбитраж: Следното се добавя под това заглавие

Спорове и несъгласия, произлизащи от или във връзка с настоящия договор, ще бъдат окончателно разрешавани в арбитражен съд в Бангалор, Индия в съответствие с действащите индийски закони. Арбитражното решение е окончателно и задължително за страните, без право на обжалване и ще бъде в писмен вид, според установените факти и правните заключения.

Броят на арбитражите е трима, като всяка от страните има право на назначаване на един арбитър. Дватама арбитражи, назначени от страните по делото, ще назначат трети, който ще действа като председател при процеса. При вакантно място на поста на председателя той ще бъде зает от президента на Юридическия съвет на Индия. Другите вакантни места се заемат по избор на страната.

Процесът продължава от етапа, на който се е появило вакантно място. Ако някоя от страните откаже или по друг начин пропусне да назначи арбитър до 30 дни след датата, на която другата страна е назначила своя, първият назначен арбитър ще бъде единственият арбитър, при условие, че е валидно и правилно назначен.

Процесът (включително документацията по него) ще се води на английски език. Версията на настоящите Ограничени гаранционни условия на английски има надмощие над версиите на всички останали езици.

ЯПОНИЯ

Приложим закон: Следното изречение се добавя към този раздел:

Всички разногласия, засягащи това споразумение, първоначално ще бъдат разрешени между страните искрено и в съответствие с принципите на взаимното доверие.

МАЛАЙЗИЯ

Ограничение на отговорността: Думата "СПЕЦИАЛНИ" в точка 3 на петия параграф се изтрива.

НОВА ЗЕЛАНДИЯ

Какво се покрива от тази гаранция: Следният параграф се добавя към този раздел:

Гаранциите, посочени в тази част, са допълнение към правата, които могат да ви бъдат дадени от Закона за гаранции на клиентите от 1993 г. или от други закони, които не могат да бъдат изключени или ограничени. Законът за гаранции на клиентите от 1993 г. не се прилага по отношение на стоки или услуги, които IBM предоставя, ако стоките и услугите са ви необходими за целите на бизнеса, както е дефинирано в Закона.

Ограничение на отговорността: Следващият текст се добавя към този раздел:

Ако машините не са закупени за целите на бизнеса, както е уточнено в Закона за гаранциите на клиентите от 1993 г., ограниченията в тази част са обект на ограниченията в закона.

КИТАЙСКА НАРОДНА РЕПУБЛИКА (КНР)

Приложим закон: Следното замества "законите на страната, в която сте закупили Машината" в първото изречение:

законите на щата Ню Йорк, Съединени Американски Щати (освен когато местното право постановява друго).

ФИЛИПИНИ

Ограничение на отговорността: Точка 3 в петия параграф се заменя от следното:

СПЕЦИАЛНИ (ВКЛЮЧИТЕЛНО НОМИНАЛНИ И ПРИМЕРНИ ЩЕТИ), МОРАЛНИ, ИНЦИДЕНТНИ ИЛИ НЕПРЕКИ ЩЕТИ ЗА ВСЯКАКВИ ПОСЛЕДВАЩИ ИКОНОМИЧЕСКИ ЩЕТИ; ИЛИ

Арбитраж: Следното се добавя под това заглавие

Спорове и несъгласия, произлизащи от или във връзка с настоящия договор, ще бъдат окончателно разрешавани в арбитражен съд в Метро Манила, Филипини в съответствие с действащите филипински закони. Арбитражното решение е окончателно и задължително за страните, без право на обжалване и ще бъде в писмен вид, според установените факти и правните заключения.

Броят на арбитражите е трима, като всяка от страните има право на назначаване на един арбитър. Дватама арбитри, назначени от страните по делото, ще назначат трети, който ще действа като председател при процеса. При вакантно място на поста на председателя той ще бъде зает от президента на Philippine Dispute Resolution Center, Inc.. Другите вакантни места се заемат по избор на

страната. Процесът продължава от етапа, на който се е появило вакантно място. Ако някоя от страните откаже или по друг начин пропусне да назначи арбитър до 30 дни след датата, на която другата страна е назначила своя, първият назначен арбитър ще бъде единственият арбитър, при условие, че е валидно и правилно назначен.

Процесът (включително документацията по него) ще се води на английски език. Версията на настоящите Ограничени гаранционни условия на английски има надмощие над версиите на всички останали езици.

СИНГАПУР

Ограничение на отговорността: *Думите "СПЕЦИАЛНИ" и "ИКОНОМИЧЕСКИ" в точка 3 на петия параграф се изтриват.*

ЕВРОПА, СРЕДЕН ИЗТОК, АФРИКА (ЕМЕА)

СЛЕДНИТЕ УСЛОВИЯ СЕ ПРИЛАГАТ КЪМ ВСИЧКИ СТРАНИ ОТ РЕГИОНА:

Условията на тези Ограничени гаранционни условия се прилагат за машини, закупени от IBM или дистрибутор на IBM.

Как да получите гаранционно обслужване:

Ако закупите Машина в Австрия, Белгия, Кипър, Дания, Естония, Финландия, Франция, Германия, Гърция, Исландия, Ейре, Италия, Латвия, Лихтенщайн, Литва, Люксембург, Монако, Холандия, Норвегия, Португалия, Испания, Сан Марино, Швеция, Швейцария, Обединено кралство или Ватиканска държава, можете да получите гаранционно обслужване за тази Машина във всяка от тези страни от (1) IBM дистрибутор, одобрен за изпълнение на гаранционно обслужване или (2) от IBM, при условие, че Машината е обявена и направена достъпна от IBM в страната, в която желаете да получите гаранционно обслужване. Ако сте закупили Машина - персонален компютър в Албания, Армения, Беларус, Босна и Херцеговина, България, Хърватска, Чешка Република, Грузия, Унгария, Казахстан, Киргизстан, Федерална Република Югославия, Бивша Югославска Република Македония (БЮРМ), Молдова, Полша, Румъния, Русия, Словашка Република, Словения или Украйна, можете да получите гаранционно обслужване за тази Машина от (1) IBM дистрибутор, одобрен за изпълнение на гаранционно обслужване или (2) от IBM.

Ако закупите Машина в страна от Близкия изток или Африка, можете да получите гаранционно обслужване на машината от IBM по делението в страната на покупката, ако това поделение на IBM осигурява гаранционно обслужване в тази страна, или от дистрибутор на IBM, одобрен от IBM за извършването на сервизна дейност на тази машина в тази страна. Гаранционното обслужване в Африка е достъпно в отдалечение до 50 километра от одобрен от IBM сервиз. Транспортните разходи за машини, разположени на повече от 50 километра от одобрения от IBM сервиз, са за ваша сметка.

Добавете следния параграф в Западна Европа (Австрия, Белгия, Кипър, Дания, Финландия, Франция, Германия, Гърция, Исландия, Ейре, Италия, Лихтенщайн, Люксембург, Монако, Холандия, Норвегия, Португалия, Испания, Сан Марино, Швеция, Швейцария, Обединено Кралство, Ватиканска държава):

Гаранцията за Машини, закупени в Западна Европа, ще бъде валидна и приложима в цяла Западна Европа, при условия, че Машините са обявени и направени достъпни в тези страни.

Приложим закон:

Фразата "законите на страната, в която сте закупили Машината" се замества от:

1) "законите на Австрия" в Албания, Армения, Азербайджан, Беларус, Босна-Херцеговина, България, Хърватска, Грузия, Унгария, Казахстан, Киргизстан, БЮР Македония, Молдова, Полша, Румъния, Русия, Словакия, Словения, Таджикистан, Туркменистан, Украйна, Узбекистан и ФР Югославия 2) "законите на Франция" в Алжир, Бенин, Буркина Фасо, Камерун, Кабо Верде, Централно-Африканска Република, Чад, Комори, Република Конго, Джибути, Демократична Република Конго, Екваториална Гвинея, Френска Гвиана, Френска Полинезия, Габон, Гамбия, Гвинея, Гвинея-Бисау, Кот д'Ивоар, Ливан, Мадагаскар, Мали, Мавритания, Мавриций, Мейот, Мароко, Нова Каледония, Нигер, Реюниън, Сенегал, Сейшели, Того, Тунис, Вануату, и Уолис & Футуна; 3) "законите на Финландия" в Естония, Латвия и Литва; 4) "законите на Англия" в Ангола, Бахрейн, Ботсуана, Бурунди, Египет, Еритрея, Етиопия, Гана, Йордания, Кения, Кувейт, Либерия, Малави, Малта, Мозамбик, Нигерия, Оман, Пакистан, Катар, Руанда, Сао Томе, Саудитска Арабия, Сиера Леоне, Сомалия, Танзания, Уганда, Обединени Арабски Емирства, Обединено Кралство, Западен Бряг/Газа, Йемен, Замбия и Зимбабве; и 5) "законите на Южна Африка" в Южна Африка, Намибия, Лесото и Свазиленд.

Юрисдикция: *Следните изключения се добавят към този раздел:*

1) В Австрия изборът на юрисдикция за всички спорове, възникващи от настоящото Заявление за Ограничени гаранционни условия и отнасящи се към него, включително съществуването му, ще бъде компетентният съд във Виена, Австрия (Вътрешния град); 2) в Ангола, Бахрейн, Ботсвана, Бурунди, Египет, Еритрея, Етиопия, Гана, Йордания, Кения, Кувейт, Либерия, Малави, Малта, Мозамбик, Нигерия, Оман, Пакистан, Катар, Руанда, Сао Томе, Саудитска Арабия, Сиера Леоне, Сомалия, Танзания, Уганда, Обединени Арабски Емирства, Западен бряг/Газа, Йемен, Замбия и Зимбабве спорове, възникващи от настоящото Заявление за Ограничени гаранционни условия или свързани с изпълнението му, включително процеси по съкратената процедура, ще бъдат подавани в изключителната юрисдикция на английските съдилища; 3) в Белгия и Люксембург, всички спорове, възникващи от настоящото Заявление за Ограничени гаранционни условия или свързани с интерпретацията или изпълнението му, законите, са от компетенцията само на съдилищата на столичния град на страната на регистрирания ви офис и/или разположение на търговския обект; 4) Във Франция, Алжир, Бенин, Буркина Фасо, Камерун, Кабо Верде, Централно-Африканска Република, Чад, Комори, Република Конго,

Джибути, Демократична Република Конго, Екваториална Гвинея, Френска Гвиана, Френска Полинезия, Габон, Гамбия, Гвинея, Гвинея-Бисау, Кот д'Ивоар, Ливан, Мадагаскар, Мали, Мавритания, Мавриций, Мейот, Мароко, Нова Каледония, Нигер, Реюниън, Сенегал, Сейшели, Того, Тунис, Вануату и Уолис & Футуна всички спорове, възникващи от настоящото Заявление за Ограничени гаранционни условия или във връзка с интерпретацията му, нарушаването му, или изпълнението му, включително процеси по съкратената процедура, ще бъдат разрешавани изключително от Търговския съд на Париж; 5) в **Русия**, всички спорове, възникващи от настоящото Заявление за Ограничени гаранционни условия или във връзка с интерпретацията, нарушаването, прекратяването и анулирането на настоящото Заявление за Ограничени гаранционни условия, ще бъдат разрешавани от Арбитражния съд на Москва; 6) в **Южна Африка, Намибия, Лесото и Свазиленд**, и двете страни се съгласяват да отнасят всички спорове, свързани с настоящите Ограничени гаранционни условия към юрисдикцията на Главния съд в Йоханесбург; 7) в **Турция** всички спорове, произлизащи от или във връзка с настоящото Заявление за Ограничени гаранционни условия, ще бъдат разрешавани от Истанбулските главни (Султанахмет) Съдилища и Изпълнителни дирекции на Истанбул, Република Турция; 8) във всяка от следните посочени страни, всякакви юридически искове, произлизащи от настоящото Заявление за Ограничени гаранционни условия, ще бъдат отнесени пред и разрешени изключително от компетентния съд на а) Атина за **Гърция**, б) Тел Авив/Хайфа за **Израел**, в) Милано за **Италия**, г) Лисабон за **Португалия** и е) Мадрид за **Испания**; и 9) в **Обединеното Кралство**, и двете страни приемат да отнесат всички спорове, свързани с настоящите Ограничени гаранционни условия, пред юрисдикцията на Английските съдилища.

Арбитраж: Следното се добавя под това заглавие:

В Албания, Армения, Азербайджан, Беларус, Босна-Херцеговина, България, Хърватска, Грузия, Унгария, Казахстан, Киргизстан, БЮР Македония, Молдова, Полша, Румъния, Русия, Словакия, Словения, Таджикистан, Туркменистан, Украйна, Узбекистан и ФР Югославия всички спорове, произтичащи от настоящите Ограничени гаранционни условия или свързани с нарушаването, прекратяването или анулирането им, ще бъдат окончателно разрешавани според Арбитражните правила и помиряване на Международния арбитражен Център на Федералната икономическа камера във Виена (Виенски правила) от трима арбитражи, назначени в съответствие с тези правила. Арбитражът ще бъде държан във Виена, Австрия, и официалният език на процеса ще бъде английският. Решението на арбитражите ще бъде окончателно и обвързващо и за двете страни. Следователно, според параграф 598 (2) от австрийския Кодекс за граждански процедури, страните изрично ще откажат прилагането на параграф 595 (1) точка 7 от Кодекса. IBM може обаче да учреди процеси в компетентен съд в страната на инсталацията.

В Естония, Латвия и Литва всички спорове, произтичащи от настоящите Ограничени гаранционни условия, ще бъдат окончателно разрешавани чрез арбитраж, който ще бъде държан в Хелзинки, Финландия, в съответствие с действащите към момента арбитражни закони на Финландия. Всяка страна ще назначи един арбитър. Арбитрите съвместно ще назначат председател. Ако арбитрите не могат да постигнат съгласие за председателя, Централната търговска камара в Хелзинки ще назначи такъв.

ЕВРОПЕЙСКИ СЪЮЗ (ЕС)

СЛЕДНИТЕ УСЛОВИЯ СЕ ПРИЛАГАТ КЪМ ВСИЧКИ СТРАНИ ОТ ЕС:

Потребителите имат законови права според приложимото законодателство, управляващо продажбата на потребителски стоки. Тези права не се засягат от гаранциите, предоставени в настоящите Ограничени гаранционни условия.

Как да получите гаранционен сервиз: *Следното се добавя към този раздел:*

За да получите гаранционно обслужване от IBM в страни от ЕС, вижте списъка с телефонни номера в Част 3 - Гаранционна информация.

Можете да се свържете с IBM на следния адрес:

IBM Warranty & Service Quality Dept.

PO Box 30

Spango Valley

Greenock

Scotland PA16 0AH

АВСТРИЯ, ДАНИЯ, ФИНЛАНДИЯ, ГЪРЦИЯ, ИТАЛИЯ, ХОЛАНДИЯ, НОРВЕГИЯ, ПОРТУГАЛИЯ, ИСПАНИЯ, ШВЕЦИЯ И ШВЕЙЦАРИЯ

Ограничение на отговорността: *Следното замества условията на този раздел в тяхната цялост:*

Освен както е другояче указано в задължителен закон:

1. Отговорността на IBM за всякакви загуби и щети, които могат да произлязат като последица от изпълнението на задълженията или във връзка с настоящите Ограничени гаранционни условия или поради каквато и да е причина, свързана с Ограничени гаранционни условия, се ограничава до компенсация само на тези щети и загуби, които са доказани и действително произлизат като незабавна и пряка последица от неизпълнението на тези задължения (ако грешката е на IBM) или поради такава причина, за максималния обем, равен на разходите, заплатени от вас за Машината. За целите на тази точка, терминът "Машина" включва Машинния код и Лицензирания микрокод ("LIC").
Горното ограничение няма да се прилага за щети от телесни повреди (включително смърт) и щети на недвижимо имущество и лично движимо имущество, за което IBM е законово отговорна.
2. **ПРИ НИКАКВИ ОБСТОЯТЕЛСТВА IBM, НЕЙНИТЕ ДОСТАВЧИЦИ ИЛИ ДИСТРИБУТОРИ НЕ ОТГОВАРЯТ ЗА НИТО ЕДНО ОТ СЛЕДНИТЕ, ДОРИ АКО СА ИНФОРМИРАНИ ЗА ВЪЗМОЖНОСТТА ИМ: 1) ЗАГУБА ИЛИ ПОВРЕДИ НА ДАННИ; 2) ИНЦИДЕНТНИ ИЛИ**

НЕПРЕКИ ЩЕТИ ИЛИ ВСЯКАКВИ ПОСЛЕДВАЩИ ИКОНОМИЧЕСКИ ЩЕТИ; 3) ПРОПУСНАТИ ПЕЧАЛБИ, ДОРИ АКО ПРОИЗЛИЗАТ КАТО НЕЗАБАВНИ ПОСЛЕДИЦИ ОТ СЪБИТИЕТО, КОЕТО Е ПРИЧИНИЛО ЩЕТИТЕ; ИЛИ 4) ЗАГУБА НА БИЗНЕС, ПРИХОДИ, ДОБРА ВОЛА ИЛИ ОЧАКВАНИ СПЕСТЯВАНИЯ.

ФРАНЦИЯ И БЕЛГИЯ

Ограничение на отговорността: *Следното замества условията на този раздел в тяхната цялост:*

Освен както е другояче указано в задължителен закон:

1. Отговорността на IBM за всякакви загуби и щети, които могат да произлязат като последица от изпълнението на задълженията или във връзка с настоящите Ограничени гаранционни условия, се ограничава до компенсация само на тези щети и загуби, които са доказани и действително произлизат като незабавна и пряка последица от неизпълнението на тези задължения (ако грешката е на IBM), за максималния обем, равен на разходите, заплатени от вас за Машината, причинила щетите. За целите на тази точка, терминът "Машина" включва Машинния код и Лицензирания микрокод ("LIC").

Горното ограничение няма да се прилага за щети от телесни повреди (включително смърт) и щети на недвижимо имущество и лично движимо имущество, за което IBM е законово отговорна.

2. **ПРИ НИКАКВИ ОБСТОЯТЕЛСТВА IBM, НЕЙНИТЕ ДОСТАВЧИЦИ ИЛИ ДИСТРИБУТОРИ НЕ ОТГОВАРЯТ ЗА НИТО ЕДНО ОТ СЛЕДНИТЕ, ДОРИ АКО СА ИНФОРМИРАНИ ЗА ВЪЗМОЖНОСТТА ИМ: 1) ЗАГУБА ИЛИ ПОВРЕДИ НА ДАННИ; 2) ИНЦИДЕНТНИ ИЛИ НЕПРЕКИ ЩЕТИ ИЛИ ВСЯКАКВИ ПОСЛЕДВАЩИ ИКОНОМИЧЕСКИ ЩЕТИ; 3) ПРОПУСНАТИ ПЕЧАЛБИ, ДОРИ АКО ПРОИЗЛИЗАТ КАТО НЕЗАБАВНИ ПОСЛЕДИЦИ ОТ СЪБИТИЕТО, КОЕТО Е ПРИЧИНИЛО ЩЕТИТЕ; ИЛИ 4) ЗАГУБА НА БИЗНЕС, ПРИХОДИ, ДОБРА ВОЛА ИЛИ ОЧАКВАНИ СПЕСТЯВАНИЯ.**

СЛЕДНИТЕ УСЛОВИЯ СЕ ПРИЛАГАТ КЪМ ПОСОЧЕНИТЕ СТРАНИ:

АВСТРИЯ

Какво се покрива от тази гаранция: *Следващото замества първото изречение от първия параграф на този раздел:*

Гаранцията на машина на IBM покрива функционалността на машината при нейното нормално използване, и съответствието на машината с нейните спецификации.

Следните параграфи се прибавят към този раздел:

Гаранционният период за Машини е 12 месеца от датата на доставка.

Гаранционният период за потребители в действие за нарушение на гаранцията е като минимум установеният със закон. В случай, че IBM или Вашият дистрибутор не са в състояние да поправят машина на IBM, Вие можете като алтернатива да поискате частична компенсация, основана на намалената

стойност на непоправената машина, или да поискате анулиране на съответния договор за тази машина и да получите парите си обратно.

Вторият параграф не се прилага.

Какво ще направи IBM, за да коригира проблемите: *Следното се добавя към този раздел:*

По време на гаранционния срок разходите по транспортирането на повредената машина до IBM са за сметка на IBM.

Ограничение на отговорността: *Следващият параграф се добавя към този раздел:* Ограниченията и изключенията, определени в Ограничените гаранционни условия, няма да се прилагат за вреди, причинени от IBM с измама или груба небрежност, както и за специални гаранции.

Следното изречение се добавя към края на точка 2:

Отговорността на IBM по тази точка е ограничена до нарушаване на съществени договорни условия в случаите на обикновена небрежност.

ЕГИПЕТ

Ограничение на отговорността: *Точка 2 от този раздел се замества със следния текст:*

както при всички други действителни преки вреди, отговорността на IBM се ограничава до общата сума, която Вие сте заплатили за машината, която е обект на рекламата. За целите на тази точка, терминът "Машина" включва Машинния код и Лицензирания микрокод ("LIC").

Прилага се за доставчици и дистрибутори (непроменено).

ФРАНЦИЯ

Ограничение на отговорността: *Следващото замества второто изречение от първия параграф на този раздел:*

В такива случаи, без оглед на основанието, на което Вие предявявате претенции за вреди, IBM е отговорна за не повече от (точки 1 и 2 не се променят).

ГЕРМАНИЯ

Какво се покрива от тази гаранция: *Следващото замества първото изречение от първия параграф на този раздел:*

Гаранцията на машина на IBM покрива функционалността на машината при нейното нормално използване, и съответствието на машината с нейните спецификации.

Следните параграфи се прибавят към този раздел:

Минималният гаранционен срок за Машини е дванадесет месеца. В случай, че IBM или Вашият дистрибутор не са в състояние да поправят машина на IBM, Вие можете като алтернатива да поискате частична компенсация, основана на намалената стойност на непоправената машина, или да поискате анулиране на съответния договор за тази машина и да получите парите си обратно.

Вторият параграф не се прилага.

Какво ще направи IBM, за да коригира проблемите: *Следното се добавя към този*

раздел:

По време на гаранционния срок разходите по транспортирането на повредената машина до IBM са за сметка на IBM.

Ограничение на отговорността: *Следващият параграф се добавя към този раздел:*

Ограниченията и изключенията, определени в Ограничените гаранционни условия, няма да се прилагат за вреди, причинени от IBM с измама или груба небрежност, както и за специални гаранции.

Следното изречение се добавя към края на точка 2:

Отговорността на IBM по тази точка е ограничена до нарушаване на съществени договорни условия в случаите на обикновена небрежност.

УНГАРИЯ

Ограничение на отговорността: *Следващото се добавя в края на този раздел:*

Ограничението и изключението, установени тук, няма да се отнася за отговорност за нарушение на договор, увреждащо живот, физическо благосъстояние или здраве, което е причинено съзнателно, по небрежност, или в криминално деяние.

Страните приемат ограничението на отговорността като валидни условия и заявяват, че раздел 314.(2) от унгарския граждански кодекс се прилага като цена на придобиване, като други предимства, произлизащи от настоящите Ограничени гаранционни условия балансират това ограничение на отговорността.

ИРЛАНДИЯ

Какво се покрива от тази гаранция: *Следното се добавя към този раздел:*

Освен в случаите, явно посочени в тези условия и изисквания, всички установени със закон условия, включително всички подразбиращи се гаранции, но без намаляване на всички важащи гаранции, подразбиращи се от Закона за продажба на стоки от 1893 г. или от Закона за продажба на стоки и доставка на услуги от 1980 г., по този начин се изключват.

Ограничение на отговорността: *Следното замества условията на раздела в тяхната цялост:*

За целите на този раздел, "Пропуск" означава всяко действие, заявление, пропуск или небрежност от страна на IBM във връзка с или в зависимост с предмета на настоящите Ограничени гаранционни условия, по отношение на които IBM е законово отговорна пред вас, независимо дали е в договорни отношения или в правонарушение. Няколко пропуска, които заедно водят до или допринасят по същността си за същата загуба или щета, ще бъдат считани за един Пропуск, възникнал на датата на възникване на последния такъв Пропуск.

Възможно е да възникнат обстоятелства, при които поради Пропуск придобивате право на възмездяване на щети от IBM.

Този раздел установява степента на отговорност на IBM и и вашето изключително обезщетение.

1. ще приеме неограничена отговорност за смърт или телесни повреди, причинени от небрежност на IBM.

2. Винаги подчинено на **Точки, по които IBM не носи отговорност** по-долу, IBM ще приеме неограничена отговорност за физически щети на ваша материална собственост, причинени от небрежност на IBM.
3. Освен както е посочено в точки 1 и 2 по-горе, цялата отговорност на IBM за действителни щети за всеки един Пропуск при никакви обстоятелства няма да надхвърли 1) EUR 125,000, или 2) 125% от сумата, заплатена за Машината, пряко свързана с Пропуска.

Точки, за които IBM не е отговорна

Освен със зачитането на указаните в точка 1 по-горе отговорности, при никакви обстоятелства IBM, нейните доставчици или дистрибутори няма да бъдат отговорни за всяко от следните, дори ако IBM или те са били информирани за възможността за такива загуби:

1. загуба или повреда на данни;
2. специални, непреки или последващи загуби; или
3. пропуснати ползи, бизнес, приход, доброволни или очаквани спестявания.

СЛОВАКИЯ

Ограничение на отговорността: *Следващият текст се добавя към последния параграф:*

Ограниченията се прилагат до степента, до която не са забранени под §§ 373-386 от словашкия Търговски кодекс.

ЮЖНА АФРИКА, НАМИБИЯ, БОТСВАНА, ЛЕСОТО И СВАЗИЛЕНД

Ограничение на отговорността: *Следното се добавя към този раздел:*

Цялостната отговорност на IBM към вас за нанесени реални щети, възникнали в каквато и да било ситуация, включително при неизпълнение на условията от страна на IBM, или по някакъв начин свързани с предмета на гаранцията, се ограничава до възстановяването на размера на заплатената от вас сума за машината, която е обект на отправения иск.

ОБЕДИНЕНО КРАЛСТВО

Ограничение на отговорността: *Следното замества условията на този раздел в тяхната цялост:*

За целите на този раздел, "Пропуск" означава всяко действие, заявление, пропуск или небрежност от страна на IBM във връзка с или в зависимост с предмета на настоящите Ограничени гаранционни условия, по отношение на които IBM е законово отговорна пред вас, независимо дали е в договорни отношения или в правонарушение. Няколко пропуска, които заедно водят до или допринасят по същността си за същата загуба или щета, ще бъдат считани за един Пропуск. Възможно е да възникнат обстоятелства, при които поради Пропуск придобивате право на възмездяване на щети от IBM. Този раздел установява степента на отговорност на IBM и и вашето изключително обезщетение.

1. IBM ще приеме неограничена отговорност за:

- a. смърт или телесни повреди, причинени от небрежност на IBM; и
 - b. всяко нарушение на задълженията, заложи в Част 12 на Закона за продажба на стоки от 1979 или Част 2 от Закона за доставка на стоки и услуги от 1982, или всяка законова модификация или повторно прокарване на такава Част.
2. IBM ще приеме неограничена отговорност, винаги в подчинение на Точки, за които IBM не е отговорна по-долу, за физически щети на веществена собственост, произлизащи от небрежност на IBM.
 3. Цялата отговорност на IBM за действителни щети за един Пропуск в никакъв случай, освен както е посочено в точки 1 и 2 по-горе, няма да надвишава 1) 75,000 паунда стерлинги, или 2) 125% от общата цена на закупуване, или разходите за Машината, пряко свързана с Пропуска.

Тези ограничения се отнасят също за IBM доставчиците и дистрибуторите. Те указват максимума, за който IBM и такива доставчици и дистрибутори са колективно отговорни.

Точки, за които IBM не е отговорна

Освен със зачитането на указанията в точка 1 по-горе отговорности, при никакви обстоятелства IBM, нейните доставчици или дистрибутори няма да бъдат отговорни за всяко от следните, дори ако IBM или те са били информирани за възможността за такива загуби:

1. загуба или повреда на данни;
2. специални, непреки или последващи загуби; или
3. пропуснати ползи, бизнес, приход, доброволни или очаквани спестявания.

Част 3 - Гаранционна информация

Тази Част 3 ви предоставя информацията относно приложимата за вашата машина гаранция, включително гаранционния период и типа гаранционно обслужване, осигуряван от IBM.

Гаранционен период

Гаранционният период може да варира според страната или региона и е посочен в таблицата по-долу.

Забележка: “Регион” означава Специалните Административни Региони на Китай Хонг Конг и Макао.

Тип машина	Страна или регион на покупка	Гаранционен период	Типове гаранционно обслужване
1829	Всички	За части и работа - 1 година	1 и 3
1830	Всички	За части и работа - 3 години	1 и 3
1831	Всички	За части и работа - 3 години	1 и 2
1832	Всички	За части и работа - 3 години	1 и 3
1833	Всички	За части и работа - 3 години	1 и 2
1836	САЩ	За части и работа - 1 година	1 и 3
1840	Всички	За части и работа - 4 години	1 и 3
1841	Всички	За части и работа - 4 години	1 и 2

Гаранционен период от 3 години за части и 1 година за работа означава, че IBM осигурява гаранционно обслужване без заплащане за:

1. части и работа за първата година на гаранционния период; и
2. само части, на обменни начала, по време на втората и третата години от гаранционния срок. При подмяна или поправка през втората и третата година на гаранционния период извършената от IBM работа се заплаща.

Когато е посочен повече от един тип гаранционно обслужване, IBM ще определи кой тип гаранционно обслужване е подходящ за поправката.

Типове гаранционно обслужване

Ако е необходимо, IBM осигурява поправка или обмен според типа на гаранционното обслужване, указано за вашата Машина в таблицата по-горе и както е описано по-долу. Гаранционното обслужване може да бъде предоставено от дистрибутора ви, ако е одобрен от IBM за изпълнение на гаранционно обслужване. Насрочването на обслужване ще зависи от времето на обаждането ви и от наличността на частите. Нивата на обслужване са пожелателни времена за реакция и не са гарантирани. Посоченото ниво на гаранционно обслужване може да не е достъпно за всички разположения по света, и извън нормалните сервизни области на IBM може да се прилага допълнително таксуване, свържете се с местния си IBM представител или дистрибутор за специфична за страната и разположението информация.

1. Услуга Подменяеми от клиента части ("CRU")

IBM ще ви достави CRU частите за подмяна от вас. Ако IBM ви инструктира да върнете подменената CRU, вие сте отговорни за връщането ѝ на IBM в съответствие с инструкциите на IBM. Ако не върнете дефектиралата CRU, а

сте инструктирани от IBM да го направите, до 30 дни от получаването на CRU за подмяна, IBM може да ви таксува за подмяната.

2. Обслужване на място

IBM или вашият дистрибутор ще поправят или подменят отказалата Машина на място и ще проверят работата ѝ. Вие трябва да осигурите подходящо работно място, за да позволите разглабянето и сглобяването на IBM Машината. Мястото трябва да бъде чисто, добре осветено и подходящо за целта. **За някои Машини определени поправки могат да наложат изпращането на Машината на IBM сервизен център.**

3. Куриерски или депо услуги

Вие ще разкачите отказалата Машина за прибиране, уредено от IBM. IBM ще ви осигури контейнер за доставяне за връщането на Машината в посочения сервизен център. Куриер ще вземе Машината ви и ще я достави в посочения сервизен център. След поправката или подмяната, IBM ще уреди обратната доставка на Машината на вашето разположение. Вие сте отговорни за инсталацията и проверката. Този тип обслужване се нарича ThinkPad EasyServ или EasyServ в някои страни.

4. Обслужване с доставяне от клиента или по пощата

Вие ще доставите или ще изпратите по пощата, както е указано от IBM (предплатено, освен ако IBM посочи друго) отказалата Машина, подходящо опакована, на посочено от IBM разположение. След като IBM поправи или подмени Машината, IBM ще я направи достъпна за прибиране или, за обслужване по пощата, IBM ще ви я върне за сметка на IBM, освен ако IBM укаже друго. Вие сте отговорни за последващата инсталация и проверка на Машината.

Web сайта на IBM за гаранция за машини в цял свят на www.ibm.com/servers/support/machine_warranties/ осигурява информация за цял свят за IBM Ограничените гаранционни условия за машини, Терминологичен речник на IBM определенията, Често задавани въпроси (FAQ) и поддръжка по Продукт (Машина) с връзки към страниците за поддръжка на продукти.

Ограничените гаранционни условия на IBM са също достъпни на този сайт на 29 езика.

За да получите гаранционно обслужване, свържете се с IBM или с вашия IBM дистрибутор.

Телефонни номера на HelpCenter

Телефонните номера подлежат на промяна без предизвестие.

Страна или регион	Телефонен номер	Страна или регион	Телефонен номер
Африка	+44(0)1475 555 055	Малайзия	(60)3-7727-7800
Аржентина	0800-666-0011	Мексико	001-866-434-2080
Австралия	131-426	Близък изток	+44(0)1475 555 055
Австрия	01-24592-5901	Холандия	020-514 5770
Белгия	Холандски 02-210 9820 Френски 02-210 9800	Нова Зеландия	0800-446-149
Боливия	0800-0189	Норвегия	66 81 11 00
Бразилия	55-11-3889-8986	Перу	0-800-50-866
Канада	1-800-565-3344 Торонто 416-383-3344	Филипини	(63)2-995-2225
Чили	800-224-488	Португалия	21-791-5147
Китай (КНР)	800-810-1818	Русия	095-940-2000
Китай (Хонг Конг С.А.Р.)	Потребители клиенти 852-2825-7799 Бизнес клиенти 852-8205-0333	Сингапур	(65)1-800-840-9911
Колумбия	980-912-3021	Испания	91-662-4216
Дания	45 20 82 00	Швеция	08-477 4420
Еквадор	1-800-426911 (опция #4)	Швейцария	058-333-0900
Финландия	09-459 69 60	Тайван	886-2-2725-9799
Франция	02 38 55 74 50	Тайланд	(66)2-273-4000
Германия	07032-1549 201	Турция	00-800-446-32-041
Индия	1600-44-6666	Обединено кралство	0-1475-555 055
Индонезия	(62)21-523-8535	САЩ	1-800-426-7378
Ирландия	01-815-9202	Уругвай	000-411-005-6649
Италия	02-7031-6101	Венецуела	0-800-100-2011
Япония	0120-887-874	Виетнам	Хо Ши Мин (84)8-829-5160 Ханой (84)4-843-6675
Люксембург	298-977-5063		

Допълнение за гаранция за Мексико

Това допълнение се счита за част от Ограничените гаранционни условия на IBM и ще бъде в сила само и изключително за продукти разпространявани и продавани на територията на Мексиканските Съединени Щати. В случай на конфликт, ще се прилагат условията на това допълнение.

Всички софтуерни програми, фабрично инсталирани в апаратурата, имат тридесет (30) дни гаранция за инсталационни дефекти от датата на закупуване.

IBM не е отговорна за информацията в такива софтуерни програми и/или всякакви допълнителни софтуерни програми, инсталирани от вас или инсталирани след закупуването на продукта.

Услугите, които не се таксуват на гаранта, ще бъдат таксувани на крайния потребител, преди оторизация.

В случай, че е необходима гаранционна поправка, моля, обадете се на Help Center на 001-866-434-2080, където ще бъдете насочени към най-близкия Оторизиран сервизен център. В случай, че във вашия град, разположение или в околност от 50 мили от вашия град или разположение не съществува Оторизиран сервизен център, гарантът включва всички разумни разходи за доставка, свързани с транспортирането на продукта до най-близкия Оторизиран сервизен център. Моля, обадете се на най-близкия Оторизиран сервизен център, за да получите необходимите одобрения или информация, засягаща доставката на продукта и адреса на доставка.

За да се сдобите със списък на Оторизираните сервизни центрове, моля, посетете: www.pc.ibm.com/la/centros_de_servicio/servicio_mexico/servicio_mexico.html

IBM de México, Manufactura y Tecnología, S. A. de C. V.
Camino a El Castillo 2200
El Salto, Jalisco
C.P. 45680,
Tel. 01-800-3676900

Приложение D. Бележки

Настоящата публикация е пригодена за продуктите и услугите, които IBM предлага в Съединените американски щати.

В други страни е възможно IBM да не предлага споменатите в този документ продукти, услуги или компоненти. За информация, свързана с продуктите, услугите и компонентите, разпространявани в района, където се намирате, се консултирайте с местния представител на IBM. Споменаването на продукт, програма или услуга на IBM не е предназначено да твърди или внушава, че само този продукт, програма или услуга на IBM могат да бъдат използвани. Всеки функционално еквивалентен продукт, програма или услуга, които не нарушават правата върху интелектуалната собственост на IBM, може да бъдат използвани вместо продукта, програмата или услугата на IBM. Трябва да се има предвид, че отговорност на потребителя е да оцени и провери действието на всеки продукт, програма или услуга, които не са на IBM.

Възможно е IBM да има патенти или заявки за патенти относно обекти, споменати в този документ. Предоставянето на този документ не дава право на никакъв лиценз върху тези патенти. Може да изпращате писмени запитвания за патенти на адрес:

*IBM Director of Licensing
IBM Corporation
North Castle Drive
Armonk, NY 10504-1785
U.S.A.*

Обработка на данни от тип дата

Този хардуерен продукт на IBM и софтуерните продукти на IBM, които се доставят с него, са разработени така, че (ако се използват съгласно приложената документация), да обработват правилно данни от тип дата в и между 20-ти и 21-ви век, при условие, че всички използвани с него продукти (например хардуер, софтуер и фърмуер) правилно обменят с него данни от тип дата.

IBM не може да поеме отговорност за възможностите за обработката на данни от тип дата на продукти от други производители, дори ако тези продукти са предварително инсталирани или разпространявани по някакъв начин от IBM. Препоръчително е да се свържете директно с отговорните за тези продукти търговци, за да определите възможностите на техните продукти и, ако се налага, да ги актуализирате. Този хардуерен продукт на IBM не може да предотврати

грешки, които може да възникнат, ако софтуерът, хардуерните обновления или периферните устройства, които използвате или с които обменяте данни, не обработват коректно данни от тип дата.

Горното е обявяване на готовност за 2000 година.

Препратки към адреси на Web сайтове

Споменаването в настоящата публикация на Web сайтове, които не са свързани с IBM, е направено за ваше удобство, но в никакъв случай не служи като гаранция за информацията, предоставена в тези Web сайтове. Материалите в тези веб-сайтове не са част от документацията на този продукт на IBM и тяхното използване е на ваша отговорност.

Бележки за електронно излъчване

Декларация на Федералната комисия за комуникации (FCC)

ThinkPad R50, машина тип 1829, 1830, 1831, 1832, 1833, 1836, 1840 и 1841

Това оборудване е изпитано и съответства на ограниченията за цифрови устройства от клас В, съобразно Част 15 от правилата на FCC. Тези ограничения са разработени, за да се осигури приемлива защита срещу вредни въздействия при инсталация в жилище. Това оборудване генерира, използва и може да излъчва радиочестотна енергия и, ако не се инсталира и използва съгласно инструкциите, може да причини вредни смущения на радиокомуникациите. При все това, не може да се гарантира, че при определена инсталация няма да възникне такова смущение. Ако това оборудване причинява вредни смущения при приемането на радио- или телевизионен сигнал, което може да се определи посредством включване и изключване на оборудването, потребителят се може да се опита да премахне смущението, като приложи една или няколко от следните мерки:

- Преориентиране или преместване на антената на приемника.
- Увеличаване на разстоянието между оборудването и антената.
- Свързване на оборудването към контакт от верига, различна от тази, към която е свързан приемникът.
- Консултирайте се с оторизиран дилър или сервизен представител на IBM за помощ.

За да се покрият ограниченията за излъчвания на FCC, трябва да се използват правилно екранирани и заземени кабели и съединители. Подходящи кабели и съединители може да закупите от оторизираните дилъри на IBM. IBM не е отговорна за всякакви радио- и телевизионни смущения, причинени от използването на различни от препоръчаните кабели и съединители или от

неоторизирани модификации или изменения на това оборудване.
Неоторизирани промени или изменения може да анулират пълномощията на потребителя да използва оборудването.

Това устройство е съобразено с Част 15 от правилата на FCC. Функционирането му се подчинява на следните две условия: (1) това устройство не може да причини вредно въздействие, и (2) това устройство трябва да приема всяко получено въздействие, включително такова, което може да причини нежелано действие.

Отговорна страна:

International Business Machines Corporation
New Orchard Road
Armonk, NY 10504
Telephone 1-919-543-2193



Тествано за съвместимост
с FCC стандартите

ЗА ДОМАШНА ИЛИ ОФИС УПОТРЕБА

Декларация за съответствие с изискванията за излъчване клас В на Industry Canada

Цифровите апарати клас В са съобразени с изискванията на канадските норми ICES-003.

Avis de conformité à la réglementation d'Industrie Canada

Cet appareil numérique de la classe B est conform à la norme NMB-003 du Canada.

Декларация за съответствие с Директивите на Европейската общност

Този продукт е в съответствие с изискванията на Директива 89/336/ЕЕС на Съвета на Европейската общност за хармонизиране на законите за електромагнитната съвместимост на страните членки. IBM не може да носи отговорност за неуспех при задоволяването на изискванията за защита, който неуспех е следствие от направени непрепоръчителни промени върху продукта, включително и монтаж на платки, които не са производство на IBM.

Този продукт покрива ограниченията за Клас В на EN 55022.

Изисквания за забележки към продукта

Следната забележка се отнася за машини, екипирани с DVD и TV изход:

Този продукт включва технология за защита на авторските права, която е защитена от искове от някои патенти на САЩ и други права върху интелектуалната собственост, притежавани от Macrovision Corporation и други притежатели на права. Употребата на тази технология за защита на авторските права трябва да бъде оторизирана от Macrovision Corporation, и е предназначена само за преглед в домашни условия и други ограничени цели, освен ако от Macrovision Corporation е позволено друго. Разучаването на принципа на работа и разглобяването са забранени.

Забележки за околната среда за Япония

Ако сте служител на компания и трябва да изхвърлите ThinkPad компютър, който е собственост на компанията, трябва да го направите в съгласие с Закон за поощряване ефективното използване на ресурси. Компютърът се категоризира като промишлен отпадък. Трябва да бъде подходящо изхвърлен чрез контрактор за изхвърляне на промишлени отпадъци, сертифициран от местните власти. В съответствие със Закон за поощряване ефективното използване на ресурси, IBM Япония осигурява чрез Службата си за събиране и рециклиране, събирането, повторната употреба и рециклирането на излезли от употреба компютри. За подробности посетете Web сайта на IBM на www.ibm.com/jp/pc/service/recycle/

Вследствие на Закон за поощряване ефективното използване на ресурси, събирането и рециклирането на компютри за домашна употреба от производителя е започнато на 1 Октомври 2003. За подробности посетете Web сайта на IBM на www.ibm.com/jp/pc/service/recycle/personal.html

Изхвърляне на ThinkPad компютърни компоненти, съдържащи тежки метали

Печатната платка на ThinkPad компютъра съдържа тежки метали. (На печатната платка са използвани спойки с олово.) За да изхвърлите правилно изведената от употреба печатна платка, следвайте инструкциите в Събиране и рециклиране на изведен от употреба ThinkPad компютър.

Изхвърляне на изведена от употреба литиева батерия

На системната платка на вашия ThinkPad компютър има литиева батерия, оформена като бутон, която поддържа главната батерия. Ако желаете да я подмените с нова, свържете се с мястото на покупката или заявете сервизна услуга, осигурявана от IBM. Ако сте я подменили сам и желаете да изхвърлите използваната литиева батерия, изолирайте я с винилова лента, свържете се с мястото на покупка и следвайте инструкциите. Можете също да видите инструкциите на www.ibm.com/jp/pc/recycle/battery

Ако използвате ThinkPad компютър вкъщи и трябва да изхвърлите литиева батерия, трябва да го направите в съответствие с местните порадки и разпоредби.

Боравене с изведен от употреба ThinkPad батериен комплект

Вашият ThinkPad компютър има литиево-йонен батериен комплект или никел-метал-хидриден батериен комплект. Ако сте потребител на фирмен ThinkPad компютър и трябва да изхвърлите батериен комплект, свържете се с нужния служител в IBM продажба, сервиз или маркетинг и следвайте неговите инструкции. Можете също да видите инструкциите на www.ibm.com/jp/pc/recycle/battery

Ако използвате ThinkPad компютър вкъщи и трябва да изхвърлите батериен комплект, трябва да го направите в съответствие с местните порадки и разпоредби.

Търговски марки

Следните термини са търговски марки на IBM Corporation в САЩ или в други страни, или и двете:

IBM	ThinkLight
IBM (лого)	ThinkPad
HelpCenter	TrackPoint
PS/2	Ultrabay
Rapid Restore	UltraNav

Microsoft, Windows и Windows NT са търговски марки на Microsoft Corporation в САЩ и/или други страни.

Intel, Pentium и Intel SpeedStep са търговски марки на Intel Corporation в САЩ и/или други страни. (За пълен списък на търговските марки на Intel вижте www.intel.com/sites/corporate/tradmarx.htm)

Други имена на компании, продукти или услуги могат да бъдат търговски марки или сервизни марки на други.

Lotus Notes[®]

SMARTSuite

millennium edition

Congratulations, you now have the power to work the way you want!

Here's the offer:

As an IBM Personal Computer customer, you receive a license for both Lotus SmartSuite Millennium Edition and Lotus Notes N5 Client software.

The Notes client allows you to access Internet Mail from any industry standard POP3 or IMAP4 server. If you use Notes in conjunction with Domino Server, you must purchase a Domino Per User Client Access License (CAL).

Please refer to the Volume Purchasing section below for details on how to purchase CALs for connection to a Domino server.

About Lotus Notes:

You get the entire World Wide Web and its point-and-click ease, combined with world-class messaging and collaboration. In an easy-to-use and customizable environment, Notes lets you manage all your information needs in a single application - coming e-mail, calendaring, group scheduling, contact and task management, Web browsing, and knowledge management, and lets you work from anywhere. Notes synchronizes data with your laptop and personal digital assistant (PDA) so you can take e-mail, appointments, to-do's, contacts and more on the road.

About SmartSuite:

SmartSuite contains powerful applications with time-saving features that give you a head start on your work, and guide you through tasks. Lotus SmartSuite includes Lotus 1-2-3, Lotus Organizer, Lotus Word Pro, and more!

Introductory Support

Limited introductory support is available through the IBM HelpCenter at no charge for 30 days. When calling IBM, follow these simple guidelines: if you have a problem or have a question about installing Lotus Notes or SmartSuite:

1. Be at your computer.
2. Write down what you were doing when the problem occurred.
3. Write down the exact text of any error messages displayed on your screen.
4. Create a backup of any files for which you are seeking support.

This service provides "up and running" assistance only. In the U.S. call 1-800-772-2227 24 hours per day, seven days per week; in Canada, call 1-800-565-3344 from 8:30 a.m. to 8:00 p.m. (ET), Monday through Friday. You can obtain more extensive support for a fee via Lotus direct.

Lotus Customer Support Options

Warranty support is not provided with this offer. For information about various support options, please visit:

www.support.lotus.com. Technical support contacts can be purchased directly from Lotus or from a Lotus Authorized Reseller; for information about Notes updates, please visit www.notes.net/welcome.ms1.

IBM International License Agreement

for Non-Warranted Programs

This offer is governed by copyright law and the IBM International License Agreement for Non-Warranted Programs that comes with your computer. Your use of the Lotus SmartSuite and/or Lotus Notes programs or the associated CD-ROMs described in this offer constitutes acceptance of these terms. These programs are not for resale.

Proof of Entitlement

The proof of purchase for your IBM Personal Computer should be retained as your proof of entitlement.

Volume Purchasing

To purchase Domino Per User Client Access Licenses (CALs) for each Notes user accessing a Domino Server, or additional Notes, SmartSuite or other Lotus products, please visit www.ibm.com or www.lotus.com/passordadpage.

Documentation/Manuals

For Documentation on the Notes 5.0 client, please visit <http://Notes.net/doc> or call your Lotus authorized reseller to order.

To obtain your Notes and/or SmartSuite CD:

To order, call 800-590-3899 (U.S. or Canada).

Note: Only one CD per license.

Please allow 10 to 15 working days for delivery. NO RETURNS ACCEPTED.

There is No Charge for the International English CD-ROM or French CD-ROM.

NO PROGRAMS, SERVICES, USE, DATA, OR DATA FILES ARE PROVIDED HEREUNDER WITHOUT WARRANTY OF ANY KIND, AND NO SERVICE, USE, DATA, OR DATA FILES ARE PROVIDED HEREUNDER WITHOUT WARRANTY AND FITNESS FOR A PARTICULAR PURPOSE.

U.S. Government Users Restricted Rights - Use, duplication, or disclosure restricted by GSA ADP Schedule Contract with IBM Corporation.

Lotus, 1-2-3, SmartSuite, Word Pro, Organizer, and Notes are trademarks of Lotus Development Corporation. IBM and HelpCenter are trademarks of International Business Machines Corporation in the United States, other countries, or both. Other company, product, and services names may be trademarks or service marks of others.

This offer is subject to change or cancellation without notice.

© 2002 Copyright Lotus Development Corporation. Copyright IBM Corporation. All rights reserved.

Part Number 1166273

Lotus
An IBM Company

SUPERHUMAN SOFTWARE™
www.lotus.com

@
c-Business

Lotus

notes[®]

& SMARTSuite

millennium edition

Congratulations, you now have the power to work the way you want!

Here's the offer:

As an IBM Personal Computer customer, you receive a license for both Lotus SmartSuite Millennium Edition and Lotus Notes R5 Client software.

The Notes client allows you to access Internet Mail from any industry standard POP3 or IMAP4 server. If you use Notes in conjunction with Domino Server, you must purchase a Domino Per User Client Access License (CAL).

Please refer to the Volume Purchasing section below for details on how to purchase CALs for connection to a Domino server.

About Lotus Notes:

You get the entire World Wide Web and its point-and-click ease, combined with world-class messaging and collaboration, in an easy-to-use and customizable environment. Notes lets you manage all your information needs in a single application - combining e-mail, calendaring, group scheduling, contact and task management, Web browsing, and knowledge management, and lets you work from anywhere. Notes synchronizes data with your laptop and personal digital assistant (PDA)¹ so you can take e-mail, appointments, to-do's, contacts and more on the road.

About SmartSuite:

SmartSuite contains powerful applications with time-saving features that give you a head start on your work, and guide you through tasks. Lotus SmartSuite includes Lotus 1-2-3, Lotus Organizer, Lotus Word Pro, and more!

Introductory Support

Limited introductory support is available through the IBM HelpCenter at no charge for 30 days. When calling IBM, follow these simple guidelines if you have a problem or have a question about installing Lotus Notes or SmartSuite:

1. Be at your computer.
2. Write down what you were doing when the problem occurred.
3. Write down the exact text of any error messages displayed on your screen.
4. Create a backup of any files for which you are seeking support.

This service provides "up and running" assistance only. In the U.S. call **1-800-772-2227** 24 hours per day, seven days per week². In Canada, call **1-800-565-3344** from 8:30 a.m. to 8:00 p.m. (ET), Monday through Friday. You can obtain more extensive support for a fee via Lotus directly.

Lotus Customer Support Options

Warranty support is not provided with this offer. For information about various support options, please visit www.support.lotus.com. Technical support contracts can be purchased directly from Lotus or from a Lotus Authorized Reseller. For information about Notes updates, please visit www.notes.net/welcome.nsf.

IBM International License Agreement for Non-Warranted Programs

This offer is governed by copyright law and the IBM International License Agreement for Non-Warranted Programs that comes with your computer. Your use of the Lotus SmartSuite and/or Lotus Notes programs or the associated CD-ROMs described in this offer constitutes acceptance of these terms. These programs are not for resale.

Proof of Entitlement

The proof of purchase for your IBM Personal Computer should be retained as your proof of entitlement.

Volume Purchasing

To purchase Domino Per User Client Access Licenses (CALs) for each Notes user accessing a Domino Server, or additional Notes, SmartSuite or other Lotus products, please visit www.ibm.com or www.lotus.com/passportadvantage.

Documentation/Manuals

For Documentation on the Notes 5.0 client, please visit <http://Notes.net/doc> or call your Lotus authorized reseller to order.

¹ PDA support requires additional software.

² Response time will vary depending on the number and complexity of incoming calls.

**To obtain your Notes and/or SmartSuite CD:
To order, call 800-690-3899 (U.S. or
Canada).**

**Note: Only one CD per license.
Please allow 10 to 15 working days for
delivery. NO RETURNS ACCEPTED.**

Important:

You are entitled to one CD per license. The CD and standard shipping are provided at no additional charge. Any applicable duties and taxes imposed by local jurisdictions are extra.

NO PROGRAM SERVICES ARE AVAILABLE FOR THESE PROGRAMS. THEY ARE PROVIDED "AS IS" WITHOUT WARRANTY OF ANY KIND. IBM DISCLAIMS ALL WARRANTIES FOR THESE PROGRAMS, EITHER EXPRESS OR IMPLIED, INCLUDING BUT NOT LIMITED TO IMPLIED WARRANTIES OF MERCHANTABILITY AND FITNESS FOR A PARTICULAR PURPOSE.

U.S. Government Users Restricted Rights - Use, duplication, or disclosure restricted by GSA ADP Schedule Contract with IBM Corporation.
Lotus, 1-2-3, SmartSuite, Word Pro, Organizer, and Notes are trademarks of Lotus Development Corporation.

IBM and HelpCenter are trademarks of International Business Machines Corporation in the United States, other countries, or both.

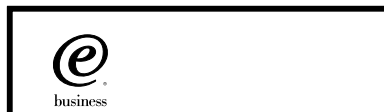
Other company, product, and services names may be trademarks or service marks of others.

This offer is subject to change or cancellation without notice.

© Copyright IBM Corporation 1999 2002. All rights reserved.

Lotus®

IBM®



Lotus

notes

& SMARTSuite

édition millennium

Félicitations, vous êtes désormais en mesure de travailler comme vous le souhaitez !

Notre offre :

En tant que détenteur d'un ordinateur personnel IBM, vous avez reçu une licence d'utilisation des logiciels Lotus SmartSuite Edition Millennium et Client Lotus Notes V5.

Le client Notes vous donne accès à la messagerie Internet à partir de n'importe quel serveur POP3 ou IMAP4 standard. Si vous utilisez Notes avec le serveur Domino, vous devez acquérir une Licence d'accès client utilisateur Domino (Client Access License - CAL).

Pour plus d'informations sur l'achat de cette licence permettant de se connecter à un serveur Domino, reportez-vous à la section "Achat de volume" ci-après.

A propos de Lotus Notes :

Lotus Notes propose un accès au World Wide Web en un clic de souris, associé à des services de messagerie et de collaboration universels dans un environnement très facile à utiliser et personnalisable. Combinant les fonctionnalités de courrier électronique, agenda, planification de groupe, navigation Web et gestion de l'information (knowledge management), Notes permet de gérer en une seule application et où que vous soyez, toutes les données dont vous avez besoin. Notes synchronise ces données avec votre portable ou votre assistant numérique personnel (PDA)¹, vous permettant de traiter loin de votre lieu de travail, messages électroniques, rendez-vous, contacts et diverses autres tâches.

A propos de SmartSuite :

Grâce à ses applications puissantes dotées de fonctionnalités qui vous guident dans vos différentes tâches, SmartSuite conjugue efficacité du travail et gain de temps. Lotus SmartSuite inclut Lotus 1-2-3, Lotus Organizer, Lotus Word Pro, et bien d'autres applications !

Introductory Support

Le limited introductory support est disponible auprès du HelpCenter IBM à titre gratuit pendant 30 jours. Lorsque vous contactez IBM, suivez ces simples recommandations si vous avez un problème ou une question au sujet de l'installation de Lotus Notes ou de SmartSuite :

1. Installez-vous à côté de votre ordinateur.
2. Inscrivez ce que vous étiez en train de faire au moment où le problème est survenu.
3. Inscrivez le texte exact des messages d'erreur affichés sur votre écran.
4. Sauvegardez tous les fichiers faisant l'objet de votre demande d'assistance.

Ce service ne fournit qu'une assistance "de mise en marche". Aux Etats-Unis, composez le **1-800-772-2227** vingt-quatre heures sur vingt-quatre, sept jours sur sept². Au Canada, composez le **1-800-565-3344** de 8:30 à 20:00 (ET), du lundi au vendredi. Pour une assistance plus complète et payante, contactez directement Lotus.

Les options des services client Lotus

Aucun support de garantie n'est inclus dans cette offre. Pour plus d'informations sur les options des divers supports, visitez le site www.support.lotus.com.

Les contrats de support technique peuvent être achetés directement auprès de Lotus ou d'un revendeur Lotus agréé. Pour plus d'informations sur les mises à jour Notes, visitez le site www.notes.net/welcome.nsf.

Accord international de licence IBM pour les programmes non garantis

Cette offre est régie par la loi sur le copyright et par l'accord international de licence IBM pour les programmes non garantis fourni avec votre ordinateur. L'utilisation des programmes Lotus SmartSuite et/ou Lotus Notes ou des CD-ROM associés décrits dans cette offre implique l'acceptation de ses termes. Ces programmes ne peuvent être revendus.

Preuve de droit d'utilisation

La preuve d'achat de votre ordinateur personnel IBM tiendra lieu de preuve de droit d'utilisation.

Achat de volume

Pour tout achat de Licence d'accès client utilisateur Domino (CAL) conférant à chaque utilisateur Notes l'accès à un serveur Domino ou à des produits Notes supplémentaires, SmartSuite ou autres produits Lotus, visitez les sites www.ibm.com ou www.lotus.com/passportadvantage.

Documentation/Manuels

Pour toute documentation sur le client Notes 5.0, visitez le site <http://Notes.net/doc> ou contactez votre revendeur Lotus agréé pour commander.

¹ La prise en charge du PDA requiert des logiciels supplémentaires.

² Le délai de réponse varie en fonction du nombre et de la complexité des appels.

Pour obtenir le(s) CD Notes et/ou SmartSuite :

Pour commander, composez le 800-690-3899 (Etats-Unis ou Canada).

Remarque : Un seul CD par licence.

Comptez 10 à 15 jours ouvrables pour la réception du produit. AUCUN RENVOI NE SERA ACCEPTE..

Important :

Vous n'avez droit qu'à un seul CD par licence. Le CD et les frais d'envoi sont gratuits, mais les taxes et droits en vigueur localement seront facturés.

AUCUN SERVICE DE PROGRAMME N'EST DISPONIBLE POUR CES PROGRAMMES. ILS SONT FOURNIS "EN L'ETAT" SANS AUCUNE GARANTIE D'AUCUNE SORTIE. IBM EXCLUT TOUTE GARANTIE, EXPRESSE OU IMPLICITE, NOTAMMENT TOUTE GARANTIE DE QUALITE ET D'ADEQUATION A UN USAGE PARTICULIER.

U.S. Government Users Restricted Rights - Utilisation, duplication ou divulgation limitées par le Contract Schedule ADP GSA avec IBM Corporation.

Lotus, 1-2-3, SmartSuite, Word Pro, Organizer, et Notes sont des marques déposées de Lotus Development Corporation.

IBM et HelpCenter sont des marques déposées de International Business Machines Corporation aux Etats-Unis et/ou dans d'autres pays.

Les noms d'autres services, produits ou sociétés peuvent être des marques déposées ou de service d'autres sociétés.

Cette offre peut faire l'objet d'annulation ou de modification sans avis pré

© Copyright IBM Corporation 1999 2002. Tous droits réservés.

Part Number / Numéro de référence 49P1094

Lotus

IBM®

@
business

Lotus

SMARTSuite[®]

millennium edition

Lotus SmartSuite Millennium Edition - License/CD

SmartSuite[®] Millennium Edition prepares you for a new era in computing. Included with your new IBM Personal Computer is Lotus SmartSuite Millennium edition for Win. Lotus SmartSuite provides eight innovative applications with time saving features that give you a head start on your work and guide you through tasks with fewer steps to perform your tasks. Other highlights include:

- **Lotus 1-2-3[®] spreadsheet**

Lotus 1-2-3 Millennium Edition for Windows combines over 15 years of computer productivity innovations into the world's most famous spreadsheet. 1-2-3 Millennium Edition delivers new easy-to-use tools to help users complete everyday tasks efficiently and effectively.

- **the NEW FastSite intranet publisher**

Making its debut is Lotus FastSite -- the suite's new document publishing tool for the Web.

- **Organizer[®] time and contact manager**

Lotus Organizer is the award-winning personal and group scheduler with more than 20 million users worldwide.

- **Word Pro[®] word processor**

Lotus Word Pro Millennium Edition for Windows increases word processing productivity for end users by providing the most advanced technology in the areas of Internet publishing, file compatibility, and speech recognition.

- **Freelance Graphics[®] presentation graphics**

Lotus Freelance Graphics Millennium Edition for Windows transforms presentation graphics into an everyday visual communications tool for individuals and teams

- **Approach[®] database**

Lotus Approach Millennium Edition for Windows is the award-winning relational database that provides an easy way to query, report on, and analyze data.

- **ScreenCam[®] multimedia software**

Lotus ScreenCam is Lotus' 32-bit PC Screen capture software for Windows.

English 1

- **and SmartCenter Internet information manager**

Lotus SmartCenter is SmartSuite Millennium Edition's customizable command center designed to work like a file cabinet. SmartCenter offers users a simple way to access and organize information from SmartSuite applications, Lotus Notes and the Internet.



Notes R5 with Messaging License

Also included is a Lotus Notes R5 with Messaging license (No Cal) - the most advanced messaging client for the intranet. Notes Mail is the messaging client in the Lotus Notes family of versatile, easy-to-use clients. With integrated e-mail, Web access, POP3 support, group scheduling, newsgroups, document libraries and discussions, no other messaging client can match the power and convenience of Lotus Notes. To obtain your CD please complete the enclosed fulfillment form or obtain media through your Lotus reseller.

KEY FEATURES AND BENEFITS

NEW! Lotus FastSite

A streamlined desktop application that makes Internet publishing fast and easy. You created the content; now you can easily format it for publishing to the Internet or your company's intranet.

Year 2000 Ready

Be ready for the new millennium. SmartSuite applications are consistent with Lotus and IBM's definition for year 2000 readiness.*

Compatibility

With Microsoft Office and most other popular desktop applications. Integration with Lotus Notes and most other strategic enterprise systems.

Synergy with Lotus eSuite

Share data between eSuite and SmartSuite applications, preserving both content and format.

Minimum System Requirements

SmartSuite Millennium Edition requires:

Hardware

IBM PC or compatible (486 or higher)
VGA adapter and monitor
CD-ROM drive (3.5" media exchange available) a mouse or other pointing device.

Software

MS Windows

Memory

8MB RAM for Windows. (12MB or more recommended) 16MB RAM for Windows NT
FastSite requires 16MB of RAM.

Disk Space

96MB available disk space to install the minimum features; 29MB of available disk space required to run from CD-ROM drive.

Browsers

Lotus FastSite requires Microsoft Internet Explorer 3.02 or later (included).

Conditions of Use

If you already have a valid licence for Lotus SmartSuite Millennium edition or for Lotus SmartSuite 97, this document entitles you to make an additional copy of the software for use on the IBM PC boxed with this Lotus SmartSuite Millennium brochure. If you do not have the CD media for Lotus SmartSuite Millennium with this IBM PC, this document entitles you to order a CD-Rom version of SmartSuite Millennium edition for a nominal charge for use with Microsoft Windows 98, Microsoft Windows 95 or Microsoft Windows NT 4.0. If you already have a valid licence for Lotus Notes Mail, this document entitles you to make an additional copy of the software for use on the IBM PC boxed with this Lotus SmartSuite Millennium brochure. If you do not have the CD media for Lotus Notes Mail with this IBM PC, this document entitles you to order a CD-Rom version of Lotus Notes Mail for a nominal charge for use with Microsoft Windows.

IBM International Program Licence Agreement

This offer is governed by copyright law and the IBM International Program Licence Agreement that comes with your IBM PC. Your use of the Lotus SmartSuite Millennium programs or CD-Rom described in this offer constitutes acceptance of these terms.

License Information/Additional Terms and Conditions These programs are not for resale.

Proof of Entitlement

The Proof of Purchase for the IBM Personal Computer boxed with this Lotus SmartSuite Millennium brochure should be retained to support your entitlement.

Program Service

Only 30-day "up and running" support is available. See inside this document for information regarding Lotus Customer Support options.

Statement of Service

These programs are provided "AS IS".

PROGRAMS DESIGNATED AS "NO" ARE PROVIDED WITHOUT A PROGRAM WARRANTY. THEY ARE PROVIDED "AS IS" WITHOUT WARRANTY OF ANY KIND. IBM DISCLAIMS ALL WARRANTIES FOR THESE PROGRAMS, EITHER EXPRESS OR IMPLIED, INCLUDING BUT NOT LIMITED TO IMPLIED WARRANTIES OF MERCHANTABILITY AND FITNESS FOR A PARTICULAR PURPOSE.

U.S. Government Users Restricted Rights - Use, duplication, or disclosure restricted by GSA ADP Schedule Contract with IBM Corporation. Lotus, 1-2-3, SmartSuite, Approach, Freelance Graphics, Word Pro, ScreenCam, TeamReview, TeamConsolidate, TeamMail, SmartCenter, and Organizer are trademarks of Lotus Development Corporation. IBM is a trademark of International Business Machines Incorporated. Microsoft and Windows NT are trademarks or registered trademarks of Microsoft Corporation. CompuServe is a trademark of CompuServe Incorporated. Other company, product, and services names may be trademarks or service marks of others. This offer is subject to change or cancellation without notice. Lotus SmartSuite Millennium or support might not be available in all languages or countries. ©Copyright International Business Machines Corporation 1997. All rights reserved.

IBM Introductory Support

Limited introductory telephone support is included from IBM HelpWare for SmartSuite Millennium, at no charge for 30 days from date of purchase, when you register your IBM hardware. Follow these simple guidelines if you encounter a problem or have a question about Lotus SmartSuite Millennium:

- (1) Be at your computer.
- (2) Document what you were doing when the problem occurred; write down the exact text of any messages displayed on your screen.
- (3) Create a backup of any files for which you are seeking support.

This service provides "Up and Running" assistance only. Refer to the IBM documentation that comes with your IBM PC for details of where to call for this free introductory telephone support.

Lotus Warranty Support

Lotus Warranty support is not included with this offer.

Lotus on the Web

The Lotus Web site provides you with complete access to information about Lotus, its products, Business Partners, Solutions and Education. Access the site at <http://www.lotus.com>

Paid Support

You can obtain more extensive support (such as assistance to 'how to' questions) for a fee through Lotus directly on +44-870-6006123

For more information about Lotus support options, visit the Lotus support web pages at www.support.lotus.com

For queries with regard to your Smartsuite CD order fulfillment (from the coupon supplied) please E-Mail to:
ibm_millennium@modusmedia.com





Lotus SMARTSuite
millennium edition

Lotus Order Coupon / Coupon de commande Lotus /
Tagliando di ordinazione Lotus / Bestellcoupon Lotus /
Cupón de pedido Lotus / Lotus bestelbon

Lotus Notes

DELIVERY DETAILS / DÉTAILS DE LA LIVRAISON / LIEFERANGABEN / DETALLES DE LA ENTREGA / DATI CONSEGNA / FLEVERINGSDETAILS

First Name / Prénom / Nome / Vorname / Nombres / Voornaam

Surname / Nom / Cognome / Nachname / Apellidos / Achternaam

Company Name / Société / Societ / Firmenname / Nombre de la empresa / Bedrijfsnaam

Address / Adresse / Indirizzo / Anschrift / Dirección / Adres

Country / Pays / Paese / Land / País / Land

Postcode / Code postal / CAP / PLZ / Código postal

Tel no / Telephone / N tel. / Telefon / Número de teléfono / Telefoonnummer

E-mail / Correo electrónico

VAT No. / Code TVA / P. IVA / USt-ID / Código de IVA / BTW-nummer

Payment Details / Règlement / Dettagli pagamento / Zahlungsinformationen / Detalles de pago / Betalingsgegevens

Card Type/Type de carte/Tipo di carta di credito / Kartentyp/Type de Tarjeta/Soort kaart
 VISA MASTERCARD AMEX
Card Number/Numéro de carte / Numero della carta di credito/Kartenummer / Número de Tarjeta/Kaart nummer
 - - -

Expiry Date/Date d'expiration / Data di scadenza/Gültig bis / Fecha de expiración/Vervaldatum
 / /
Name On Card/Nom indiqué sur la carte / Nome sulla carta di credito/Name auf Karte / Titular de la Tarjeta/Naam op kaart

Signature/Signature / Firma/Unterschrift / Firma/Handtekening

Date/Data/ Datum/Fecha

ORDER NOW! COMMANDEZ MAINTENANT! ORDINA ADESSO! BESTELLEN SIE JETZ! ¡EFECTÚE SU PEDIDO AHORA! BESTEL NU!



Lotus SMARTSuite
millennium edition

Lotus Order Coupon / Coupon de commande Lotus /
Tagliando di ordinazione Lotus / Bestell-coupon Lotus /
Cupón de pedido Lotus / Lotus bestelbon

Lotus Notes

Please Return To / A renvoyer à / Si prega di rinviare a / Bitte zurücksenden an / Remitir a / Send tilbage til

Lotus Fulfillment, PO Box 3118, Cumbernauld, Scotland, G68 9JX

Web order address: ibm.modusmedia.co.uk/lotus

For queries regarding your Lotus Fulfillment Order please E-mail to: ibm_smartsuite@modusmedia.com

Lotus SMARTSuite CD
millennium edition

Please indicate language required-Tick box.
Indiquez la langue requise. Cochez une seule case.
Indicare la lingua richiesta. Selezionare solo una casella.

Bitte geben Sie die gewünschte Sprache an-Kreuzen Sie nur ein Feld an.
Indique qué idioma prefere. Marque sólo una casilla.
Geef de gewenste taal op. Kruis één vakje aan.

Prices per CD

Prices
Prix
Prezzi
Preise
Precios
Prijzen

FR <input type="checkbox"/>	ITA <input type="checkbox"/>	GER <input type="checkbox"/>	SPA <input type="checkbox"/>	UK <input type="checkbox"/>
€15.90	€15.90	€15.90	€15.90	£9.99
NO <input type="checkbox"/>	DA <input type="checkbox"/>	SW <input type="checkbox"/>	FI <input type="checkbox"/>	NL <input type="checkbox"/>
N.Kr130	DKK120	S.Kr135	€15.90	€15.90

*All Prices Exclude Local Tax *Tous les prix s'entendent hors taxe locale *I prezzi non includono la tassa locale
*Alle Preise ausschl. MwSt *Todos los precios excluyen impuestos locales *De prijzen zijn exclusief lokale belastingen

Quantity

Lotus Notes

Please indicate language required-Tick box.
Indiquez la langue requise. Cochez une seule case.
Indicare la lingua richiesta. Selezionare solo una casella.

Bitte geben Sie die gewünschte Sprache an-Kreuzen Sie nur ein Feld an.
Indique qué idioma prefere. Marque sólo una casilla.
Geef de gewenste taal op. Kruis één vakje aan.

Lotus Notes R5 CD and Users Guide

*These packs do not include language specific documentation - English only.

Prices per CD

Prices
Prix
Prezzi
Preise
Precios
Prijzen

FR <input type="checkbox"/>	ITA <input type="checkbox"/>	GER <input type="checkbox"/>	SPA <input type="checkbox"/>	UK <input type="checkbox"/>
€15.90	€15.90	€15.90	€15.90	£9.99
* NO <input type="checkbox"/>	* DA <input type="checkbox"/>	* SW <input type="checkbox"/>	* FI <input type="checkbox"/>	* NL <input type="checkbox"/>
N.Kr130	DKK120	S.Kr135	€15.90	€15.90

*All Prices Exclude Local Tax *Tous les prix s'entendent hors taxe locale *I prezzi non includono la tassa locale
*Alle Preise ausschl. MwSt *Todos los precios excluyen impuestos locales *De prijzen zijn exclusief lokale belastingen

Quantity

IBM PC Purchase details / Détails sur l'achat de PC IBM / Dettagli acquisto PC IBM
IBM PC - Details der Bestellung / Detalles de compra de PC IBM / Aankoopgegevens IBM-pc

Indicate Number of New IBM PCs purchased/Indiquez le nombre de PC IBM achetés.
Indicare il numero di nuovi PC IBM acquistati/Geben Sie die Anzahl der neu erworbenen IBM PCs an
Indique el número de PC IBM nuevos que ha adquirido/Geef aan hoeveel nieuwe IBM-pc's zijn aangeschaft

Serial Number of first PC/Numéro de série du premier PC
Número de série del primo PC/Seriennummer des ersten PC
Número de serie del primer PC/Seriennummer eerste pc.

Model Number/Numero du mode
Numero modello/Modelnummer
Número de modelo/Modelnummer



* 3 3 P 2 0 7 7 *

33P2077

Lotus **SMARTSuite** millennium edition

**Congratulations, you now have
the power to work the way you want!**

Here's the offer:

As an IBM Personal Computer customer, you receive a license for Lotus SmartSuite Millennium Edition. This entitles the rightful IBM PC user to one of the following options:

- Make one copy of this software from a licensed version of Lotus SmartSuite Millennium.
- Order a CD using one of the following methods:
Important:
You are entitled to one CD per license. The CD and standard shipping are provided at no additional charge. Any applicable duties and taxes imposed by local jurisdictions are extra.

– <http://smartsuite.modusmedia.com>

– **In Latin American Countries:**

Mail address:

IBM - Lotus SmartSuite Program
Modus Media International
501 Innovation Avenue
Morrisville, NC, USA 27560

Fax: 919-405-4495

To inquire about an order, contact:
smartsuite_ibm@modusmedia.com

– **In Asia Pacific Countries:**

Mail address:

IBM - Lotus SmartSuite Program
Modus Media International
eFulfillment Solution Center
750 Chai Chee Road
#03-10/14, Technopark at Chai Chee,
Singapore 469000

Fax: 65-445-5830

To inquire about an order, contact:
smartsuiteapac@modusmedia.com

About SmartSuite:

Lotus SmartSuite leading-edge technology keeps you productive. SmartSuite contains powerful applications with time-saving features that give you a head start on your work and guide you through the individual tasks.

- Lotus 1-2-3 Spreadsheet
- Lotus Organizer – Time, Contact, and Information Manager
- Lotus Approach – Database
- Lotus FastSite – Web Publisher
- Lotus Word Pro – Word Processor
- Lotus ScreenCam – Multimedia
- Lotus SmartCenter – Internet Information Manager
- Lotus Freelance Graphics – Presentation Graphics

Lotus Customer Support Options

Warranty support is not provided with this offer. For information about various support options, please visit www.support.lotus.com. Technical support contracts can be purchased directly from Lotus or from a Lotus Authorized Reseller.

IBM International License Agreement for Non-Warranted Programs

This offer is governed by copyright law and the IBM International License Agreement for Non-Warranted Programs that comes with your computer. Your use of the Lotus SmartSuite programs described in this offer constitutes acceptance of these terms. These programs are not for resale.

Proof of Entitlement

The proof of purchase for your IBM Personal Computer should be retained as your proof of entitlement.

Volume Purchasing

To purchase SmartSuite or other Lotus products, please visit www.ibm.com or www.lotus.com/passportadvantage.

NO PROGRAM SERVICES ARE AVAILABLE FOR THESE PROGRAMS. THEY ARE PROVIDED "AS IS" WITHOUT WARRANTY OF ANY KIND. IBM DISCLAIMS ALL WARRANTIES FOR THESE PROGRAMS, EITHER EXPRESS OR IMPLIED, INCLUDING BUT NOT LIMITED TO IMPLIED WARRANTIES OF MERCHANTABILITY AND FITNESS FOR A PARTICULAR PURPOSE.

U.S. Government Users Restricted Rights - Use, duplication, or disclosure restricted by GSA ADP Schedule Contract with IBM Corporation. Lotus, 1-2-3, SmartSuite, Word Pro, and Organizer are trademarks of Lotus Development Corporation. IBM and HelpCenter are trademarks of International Business Machines Corporation in the United States, other countries, or both. Other company, product, and services names may be trademarks or service marks of others. This offer is subject to change or cancellation without notice. © 2001 Copyright Lotus Development Corporation. All rights reserved.

Part Number 32P4547



Индекс

В

BIOS Setup Utility 31

І

IBM Rapid Restore Ultra програма 32

Р

PC-Doctor for Windows 12

R

Recovery Repair дискета 32

T

TrackPoint проблеми 20

U

UltraNav проблеми 20

W

Web, помощ по 40

Б

батерия

подмяна 37

проблеми 25

Бележка за разпоредби iii

В

важни съвети 6

възстановяване на фабрично
инсталиран софтуер 32

Г

гаранция

информация 55

сервиз и поддръжка 55

грешки без съобщения 17

Д

диагностициране на проблеми 12

Е

екран на компютъра 23

З

заден изглед 2

И

инструкции за безопасност 45

К

компоненти 3

конфигурационна настройка 31

Н

настройка

BIOS 31

конфигурация 31

носене на компютъра 6

О

обкръжение 6

отстраняване 12

П

парола

задаване 7

проблеми 19

подмяна, батерия 37

помощ

и сервиз 40

по телефон 40

по цял свят 43

чрез Web 40

почистване на компютъра 9

преден изглед 2

проблеми

TrackPoint 20

UltraNav 20

батерия 25

готовност 21

диагностициране 12

екран на компютъра 23

клавиатура 19

ключ на захранването 19

отстраняване 12

парола 19

стартиране 26

твърд диск 26

управление на захранването 21

хибернация 21

проблеми с готовност 21

проблеми с клавиатурата 19

проблеми с ключ на захранване 19

проблеми с хибернация 21

Р

разположения 2

С

спецификации 5

стартиране

проблеми 26

съвети, важни 6

съобщения за грешки 12

T

твърд диск

надстройване 34

проблеми 26

телефон, помощ по 40

У

устройство за съхранение

надстройване 34



Номер: 13N6081

(1P) P/N: 13N6081

