



ThinkPad<sup>®</sup> R50 Series  
Příručka pro základní servis  
a odstraňování problémů





ThinkPad<sup>®</sup> R50 Series  
Příručka pro základní servis  
a odstraňování problémů

### Poznámka

Před použitím produktu a těchto informací si přečtěte obecné informace v částech Dodatek A, “Důležité pokyny k bezpečnosti”, na stránce 39, Dodatek B, “Informace o bezdrátovém rozhraní”, na stránce 45, Dodatek C, “Informace o záruce”, na stránce 49 a Dodatek D, “Upozornění”, na stránce 71.



### NEBEZPEČÍ

- Z důvodu ochrany před úrazem elektrickým proudem připojujte a odpojujte kabely při instalaci, přemísťování nebo otvírání krytů tohoto produktu nebo připojených zařízení vhodným způsobem. Použijte napájecí šňůru připojenou do řádně zapojené zásuvky.
- Když počítač pracuje nebo když se dobíjí baterie, nenechávejte počítač po dlouhou dobu na klíně nebo jiné části těla. Při normální činnosti počítač vytváří teplo. Množství tohoto tepla závisí na úrovni činnosti systému a úrovni nabití baterie. Dlouhodobý kontakt počítače s tělem, dokonce i přes oděv, může být nepříjemný nebo eventuálně způsobit i zdravotní potíže z přehřátí.
- Z důvodu ochrany před úrazem elektrickým proudem nepoužívejte počítač ve vodě nebo v blízkosti vody.
- Z důvodu ochrany před úrazem elektrickým proudem nepoužívejte počítač během bouřky, pokud je k němu připojen telefonní kabel. Během bouřky nepřipojujte kabel do telefonní zásuvky na zdi ani ho z ní neodpojujte.
- Obaly uložte na bezpečné místo mimo dosah dětí, abyste zabránili riziku udušení plastovými obaly.
- Baterie obsahuje malé množství škodlivých látek. Pokud baterii vyměníte nesprávně, vystavíte působení ohně či vody, zkratujete nebo rozeberete, může dojít k explozi. Baterii ukládejte mimo dosah dětí a nedávejte ji do odpadu, který se ukládá do zavážky.
- Nebezpečí požáru snížíte použitím telefonního kabelu No. 26 AWG nebo silnějšího.
- Zářivka v obrazovce LCD obsahuje rtuť. Nevyhazujte ji do odpadu, který se ukládá do zavážky. Hrubé zacházení nebo pád může vést k rozbití obrazovky LCD, přičemž se vám vnitřní kapalina může dostat do očí nebo na ruce. Potřísněná místa okamžitě omyjte vodou. Pokud po omytí problémy přetrvávají, vyhledejte lékařskou péči.
- Nerozebírejte optickou paměťovou jednotku, protože byste se mohli vystavit působení nebezpečného záření.
- Nevystavujte svůj zrak působení laserového paprsku, který se používá v některých jednotkách.

### První vydání (červenec 2003)

Následující odstavec se netýká Velké Británie nebo jiné země, kde taková opatření odporují místním zákonům:

INTERNATIONAL BUSINESS MACHINES CORPORATION TUTO PUBLIKACI POSKYTUJE TAK, JAK JE, BEZ JAKÝCHKOLIV ZÁRUK, VYJÁDRĚNÝCH NEBO ODVOZENÝCH, VČETNĚ, MIMO JINÉ, ODVOZENÝCH ZÁRUK PRODEJNOSTI NEBO VHODNOSTI PRO DANÝ ÚČEL. Toto prohlášení se na vás nemusí vztahovat, pokud váš stát nedovoluje zřeknutí se výslovně a předpokládané záruky v některých transakcích.

Tato publikace může obsahovat technické nepřesnosti nebo typografické chyby. Informace zde uvedené jsou pravidelně aktualizovány a v příštích vydáních této publikace již budou tyto změny zahrnuty. IBM má právo kdykoliv bez upozornění zdokonalovat nebo měnit produkty a programy popsané v této publikaci.

IBM může, pokud to považuje za vhodné, používat nebo distribuovat libovolné informace, které jí poskytnete, aniž by tím vznikl jakýkoliv závazek IBM vůči vám.

---

## Důležité upozornění pro uživatele

---

### Důležité upozornění na předpisy pro uživatele

Počítač ThinkPad® R50 odpovídá normám pro rádiová zařízení a bezpečnostním normám každé země a oblasti, kde byl schválen pro bezdrátové použití. Počítač ThinkPad musíte používat přesně v souladu s lokálními předpisy pro rádiová zařízení. Než zapnete počítač ThinkPad R50 Series vyhledejte si a přečtěte dodatek *Regulatory Notice for ThinkPad R50 Series*, který je dodáván společně s touto příručkou. Tento dodatek je vložen do obalu této příručky.

---

### Informace o kapacitě pevného disku

IBM® neposkytuje CD disk pro obnovu nebo CD disk se systémem Windows®, ale místo toho poskytuje snazší metody, jak provést úkoly, které obvykle souvisejí s těmito CD disky. Soubory a programy pro tyto alternativní metody jsou uloženy na pevném disku, čímž se odstraňuje problém s hledáním založených CD disků a problémy spojené s používáním nesprávných verzí CD disků.

Kompletní záloha všech souborů a programů, které IBM předinstalovala na počítač, je uložena ve skryté části neboli diskové oblasti na pevném disku. Třebaže je tato záloha skrytá, zabírá prostor na disku. Při kontrole kapacity pevného disku v systému Windows si možná všimnete, že je hlášena nižší celková kapacita disku, než byste čekali. Vysvětlením pro tuto nesrovnalost je právě obsah skryté diskové oblasti. (Podrobnosti naleznete v části “Obnova předinstalovaného softwaru” na stránce 28.)

Další informace o obnově pevného disku na původní předem instalovaný obsah naleznete v online systému nápovědy Access IBM. Stiskněte modré tlačítko Access IBM nebo klepněte na ikonu Access IBM na pracovní ploše a projděte si oddíl Learn, kde naleznete různá témata o zálohování a obnově.



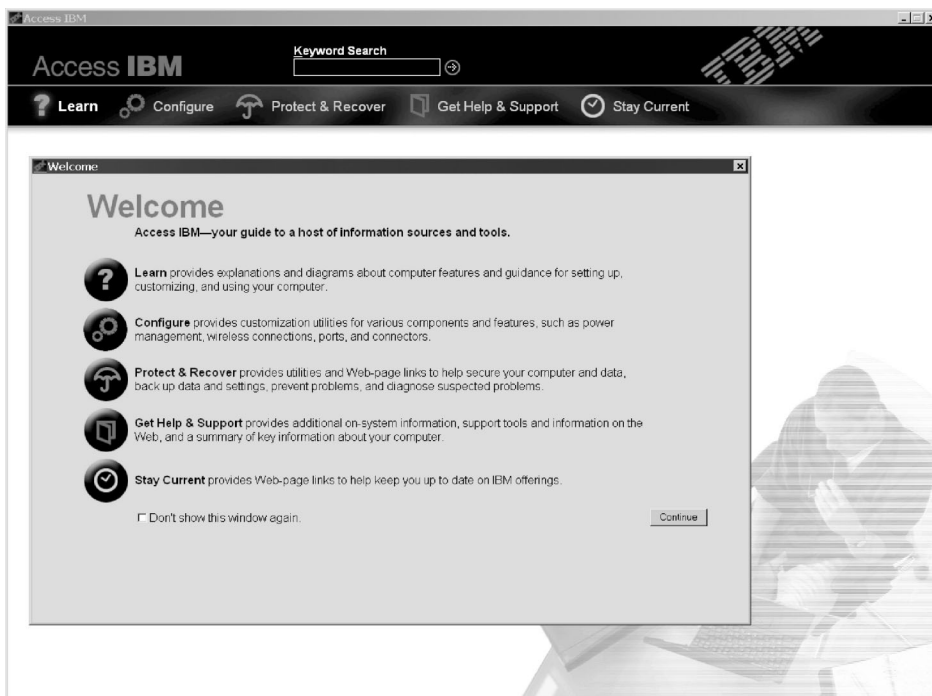
---

## Hledání informací pomocí Access IBM



Modré tlačítko Access IBM vám může pomoci v mnoha situacích, když počítač pracuje normálně a dokonce i když nepracuje normálně. Stisknutím tlačítka Access IBM na svém počítači otevřete program Access IBM. Access IBM je centrum nápovědy umístěné v počítači, které uvádí vysvětlující příklady a snadno pochopitelné pokyny, abyste počítač mohli začít používat produktivním způsobem. Tlačítkem Access IBM můžete také přerušit spouštění počítače a spustit program Access IBM Predesktop Area. Pokud se systém Windows nespustí správně, stiskněte během spouštění tlačítko Access IBM a spusťte program Access IBM Predesktop Area. V tomto programu můžete spustit diagnostiku, provést obnovu ze zálohy (pokud jste si ji vytvořili programem IBM Rapid Restore Ultra), obnovit originální obsah z výroby (tedy to, co bylo v počítači, když jste jej získali), spustit program, který umožňuje změnit spouštěcí posloupnost, získat potřebné informace o systému a spustit program IBM BIOS Setup Utility, kterým lze kontrolovat a měnit nastavení systému BIOS.

Stisknutím tlačítka Access IBM otevřete program, který vám zpřístupní veškeré zdroje IBM. Na obrázku je stránka Welcome programu Access IBM, která vysvětluje, jak vám mohou jednotlivé části programu Access IBM pomoci.



Některá témata v systému nápovědy obsahují krátké videoklipy, které vám ukáží, jak provádět některé úkoly, například výměnu baterie, vložení karty PC Card nebo přidání paměti. Zobrazené ovládací prvky umožňují přehrát, zastavit a přetočit videoklip.





# Obsah

<b>Důležité upozornění pro uživatele . . . . .</b>	<b>iii</b>	Jak získat podporu na webu . . . . .	34
Důležité upozornění na předpisy pro uživatele . . . . .	iii	Jak volat IBM . . . . .	34
Informace o kapacitě pevného disku . . . . .	iii	Jak získat podporu kdekoli na světě . . . . .	37
<b>Hledání informací pomocí Access IBM . . . . .</b>	<b>v</b>	<b>Dodatek A. Důležité pokyny k bezpečnosti</b>	<b>39</b>
<b>Kapitola 1. Základní informace o novém počítači ThinkPad . . . . .</b>	<b>1</b>	Prohlášení o shodě pro lasery . . . . .	43
Pohled na počítač ThinkPad . . . . .	2	<b>Dodatek B. Informace o bezdrátovém rozhraní . . . . .</b>	<b>45</b>
Vybavení . . . . .	3	Spolupráce bezdrátových zařízení . . . . .	45
Technické údaje . . . . .	5	Provozní prostředí a vaše zdraví . . . . .	45
Péče o počítač ThinkPad . . . . .	6	Povolený provoz v USA a Kanadě . . . . .	46
<b>Kapitola 2. Řešení problémů s počítačem . . . . .</b>	<b>9</b>	Zapnutí režimu rozšířeného kanálu. . . . .	46
Diagnóza problémů . . . . .	10	<b>Dodatek C. Informace o záruce . . . . .</b>	<b>49</b>
Řešení problémů . . . . .	10	Záruční servis a podpora . . . . .	49
Chybové zprávy . . . . .	10	Než zavoláte servis . . . . .	49
Chyby beze zpráv . . . . .	14	Jak zavolat servis . . . . .	50
Problém s heslem. . . . .	16	Prohlášení IBM o omezené záruce Z125-4753-07	
Problém s vypínačem . . . . .	16	11/2002. . . . .	51
Problémy s klávesnicí . . . . .	16	Část 1 - Obecná ustanovení . . . . .	51
Problémy se zařízením UltraNav . . . . .	17	Část 2 - Ustanovení specifická pro jednotlivé země . . . . .	54
Problémy s pohotovostním režimem nebo režimem spánku . . . . .	18	Část 3 - Informace o záruce. . . . .	66
Problémy s obrazovkou počítače . . . . .	20	Dodatek k záruce pro Mexiko . . . . .	69
Problémy s baterií . . . . .	21	<b>Dodatek D. Upozornění . . . . .</b>	<b>71</b>
Problémy s jednotkou pevného disku . . . . .	22	Zpracování údajů o datech . . . . .	71
Problémy při spuštění . . . . .	22	Odkazy na adresy webových stránek . . . . .	72
Jiné problémy . . . . .	24	Poznámky k elektromagnetickému vyzářování . . . . .	72
Spuštění programu IBM BIOS Setup Utility . . . . .	27	Upozornění na požadavky k produktu. . . . .	73
Obnova předinstalovaného softwaru . . . . .	28	Ekologické instrukce pro Japonsko. . . . .	73
Výměna jednotky pevného disku . . . . .	29	Ochranné známky. . . . .	74
Výměna baterie . . . . .	31	<b>Rejstřík . . . . .</b>	<b>89</b>
<b>Kapitola 3. Jak získat podporu a servis od IBM. . . . .</b>	<b>33</b>		
Jak získat podporu a servis . . . . .	34		



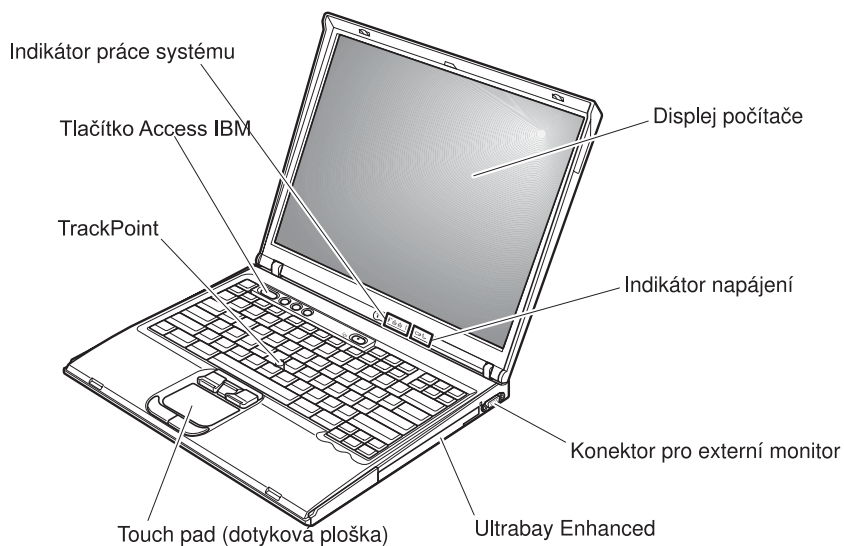
---

# Kapitola 1. Základní informace o novém počítači ThinkPad

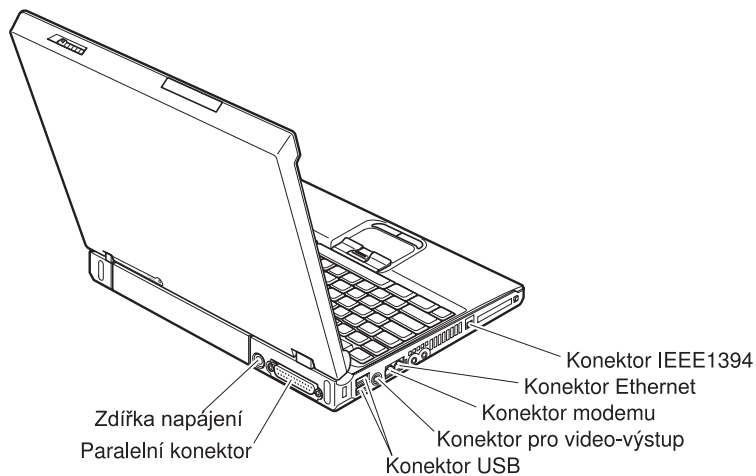
Pohled na počítač ThinkPad . . . . .	2	Technické údaje . . . . .	5
Vybavení . . . . .	3	Péče o počítač ThinkPad . . . . .	6

## Pohled na počítač ThinkPad

### Pohled zepředu



### Pohled zezadu



---

## Vybavení

### Processor

- procesor Intel® Pentium® M

### Paměť

- synchronní DRAM (dynamic random access memory) DDR (Double data rate)  
**Podporovaná rychlost paměti:** Váš počítač nemusí být schopný pracovat při všech rychlostech paměti (MHz). Systém navržený pro pomalejší paměť může používat rychlou paměť, ale při pomalejší rychlosti.

### Disková jednotka

- 2,5palcový pevný disk

### Displej

barevný displej s technologií TFT:

- velikost: 14,1 palce nebo 15,0 palce, podle modelu
- rozlišení:
  - LCD: až 1400 x 1050, podle modelu
  - externí monitor: až 2048 x 1536
- ovládání jasu

### Klávesnice

- 87 kláves, 88 kláves nebo 92 kláves
- UltraNav™ (TrackPoint® a dotyková ploška)
- funkční klávesa Fn
- tlačítko Access IBM
- tlačítka nastavení hlasitosti
- ThinkLight™

### Externí rozhraní

- paralelní konektor (IEEE 1284A)
- konektor pro externí monitor
- pozice pro kartu PC Card (typ I, typ II nebo typ III)
- konektor pro stereo sluchátka
- konektor pro mikrofon
- konektor Video-out (S-Video)
- dva konektory USB (Universal Serial Bus)
- konektor IEEE 1394 (u některých modelů)
- infračervený port
- RJ11 telefonní konektor
- konektor RJ45 Ethernet
- Ultrabay™ Enhanced
- konektor pro dok
- integrované rozhraní bezdrátové LAN (IEEE 802.11a/b/g, u některých modelů)
- integrované rozhraní bezdrátové LAN (IEEE 802.11b, u některých modelů)

## vybavení

- integrované rozhraní *Bluetooth* (u některých modelů)

---

## Technické údaje

### Rozměry

#### 14palcový model

- šířka: 314 mm (12,4 palce)
- hloubka: 260 mm (10,2 palce)
- výška: 33,8 až 36,7 mm (1,3 až 1,4 palce), podle modelu

#### 15palcový model

- šířka: 332 mm (13,1 palce)
- hloubka: 268,4 mm (10,6 palce)
- výška: 35,8 až 38,7 mm (1,4 až 1,5 palce), podle modelu

### Prostředí

- maximální nadmořská výška bez vyrovnávání tlaku: 3048 m (10,000 stop)
- teplota
  - v nadmořských výškách do 2438 m (8000 stop)
    - provoz bez diskety: 5° až 35°C (41° až 95°F)
    - provoz s disketou: 10° až 35°C (50° až 95°F)
    - nezapnutý počítač: 5° až 43°C (41° až 110°F)
  - v nadmořských výškách nad 2438 m (8000 stop)
    - maximální provozní teplota: 31,3°C (88° F)

**Poznámka:** Při nabíjení hlavní baterie musí být teplota alespoň 10°C (50°F).

- relativní vlhkost:
  - provoz bez diskety: 8% až 95%
  - provoz s disketou: 8% až 80%

### Vytvářené teplo

- maximálně 72 W (246 BTU/hod.)

### Napájecí zdroj (adaptér napájení)

- vstup se sinusovým průběhem, 50 až 60 Hz
- vstupní parametry adaptéru napájení: 100 až 240 V~, 50 až 60 Hz

### Baterie

- baterie lithium-ion (Li-Ion)
  - jmenovité napětí: 10,8 V =
  - kapacita: 4,4 AH

### Péče o počítač ThinkPad

Třebaže počítač je vyroben tak, aby fungoval v normálním pracovním prostředí, musíte při jeho používání jednat rozumně. Počítač budete moci nejlépe využít, pokud uplatníte následující důležité rady.

#### Důležité rady:

##### Dbejte na to, kde a jak pracujete

- Když počítač pracuje nebo když se dobíjí baterie, nenechávejte počítač po dlouhou dobu na klíně nebo jiné části těla. Při normální činnosti počítač vytváří teplo. Množství tohoto tepla závisí na úrovni činnosti systému a úrovni nabití baterie. Dlouhodobý kontakt počítače s tělem, dokonce i přes oděv, může být nepříjemný nebo eventuálně způsobit i zdravotní potíže z přehřátí.
- Do blízkosti počítače nedávejte kapaliny, abyste předešli jejich rozlítí, a s počítačem pracujte mimo dosah vody (prevence úrazu elektrickým proudem).
- Abyste zabránili riziku udušení plastovými obaly, uložte obaly mimo dosah dětí.
- Počítač nedávejte do blízkosti magnetů, zapnutých mobilních telefonů, elektrických přístrojů nebo reproduktorů (vzdálenost 13 cm/5 palců).
- Počítač nevystavujte extrémním teplotám (pod 5°C/41°F nebo nad 35°C/95°F).

##### S počítačem zacházejte opatrně

- Mezi displej a klávesnici či pod klávesnici nekládejte žádné předměty (ani papír).
- Počítač nevystavujte nárazům, poškrábání, namáhání krutem, vibracím ani tlaku. Na počítač, displej nebo externí zařízení nepokládejte těžké předměty.
- Displej počítače je navržen pro používání při úhlu otevření o něco větším než 90 stupňů. Displej neotevírejte více než na 180 stupňů, protože tím byste mohli poškodit závěs displeje.

##### Počítač přenášejte správným způsobem

- Před přenášením počítače vyjměte všechna média, vypněte připojená zařízení a odpojte šňůry a kabely.
- Než počítač přemístíte, dbejte na to, aby byl v pohotovostním režimu, v režimu spánku nebo vypnutý. Tak zabráníte poškození pevného disku a ztrátě dat.
- Když zvedáte otevřený počítač, držte ho za spodní část. Počítač nezvedejte ani nedejte za displej.
- Používejte kvalitní brašnu, která zajišťuje dostatečné tlumení a ochranu. Počítač nedávejte do plného kufru nebo tašky.

##### S paměťovými médii a jednotkami zacházejte řádně

- Diskety nekládejte šikmo a nelepte na ně více nálepek ani nedostatečně přiléhající nálepky, protože by mohly uvíznout v jednotce.



- Je-li počítač vybaven optickou jednotkou, jako je CD, DVD či CD-RW/DVD, nedotýkejte se povrchu disků ani čočky v jednotce.
- Než jednotku zavřete, musí CD nebo DVD disk zaklapnout na středový čep jednotky CD, DVD či CD-RW/DVD.
- Při instalaci pevného disku, disketové jednotky, jednotky CD, DVD nebo CD-RW/DVD postupujte podle pokynů dodaných s tímto hardwarem a na jednotku zatlačte pouze tam, kde je to zapotřebí. Informace o výměně jednotky pevného disku naleznete v systému online nápovědy Access IBM (aplikaci nápovědy Access IBM otevřete stisknutím tlačítka Access IBM).

### **Buďte opatrní při zadávání hesel**

- Zapamatujte si svá hesla. Pokud byste zapomněli heslo správce nebo heslo pevného disku, IBM jej nenastaví a budete muset vyměnit základní desku nebo pevný disk.

### **Další důležité rady**

- Modem počítače může používat pouze analogovou telefonní síť neboli veřejnou komutovanou telefonní síť. Modem nepřipojujte do soukromé pobočkové ústředny ani k jiné digitální telefonní lince, protože tím byste mohli modem poškodit. Analogové telefonní linky se používají hlavně v domech, kdežto digitální telefonní linky především v hotelích a kancelářských budovách. Nejste-li si jisti, jaký druh telefonní linky používáte, obraťte se na svého telefonního operátora.
- V počítači může být konektor Ethernet i konektor modemu. Pokud je tomu tak, připojujte komunikační kabel do správného konektoru, abyste konektor nepoškodili. Informace o umístění těchto konektorů naleznete v aplikaci online nápovědy Access IBM (aplikaci Access IBM otevřete stisknutím tlačítka Access IBM)
- Produkty ThinkPad si zaregistrujte u IBM (použijte webovou stránku: [www.ibm.com/pc/register](http://www.ibm.com/pc/register)). To může pomoci odpovědným úřadům vrátit vám počítač, pokud by došlo ke jeho ztrátě nebo krádeži. Jestliže si počítač zaregistrujete, IBM vás bude moci uvědomit o případných technických informacích a upgradech.
- Počítač by měl rozebírat a opravovat pouze technik autorizovaný pro počítače IBM ThinkPad.
- Neupravujte ani nezalepujte západky, abyste displej udrželi otevřený nebo zavřený.
- Je-li připojen adaptér napájení, neotáčejte počítač. Tím byste mohli poškodit konektor adaptéru.
- Když vyměňujete zařízení v pozici jednotky, počítač vypněte nebo si ověřte, že je daná jednotka vyměnitelná za chodu.
- Po výměně jednotky v počítači znovu nainstalujte záslepky (jsou-li k dispozici).
- Nepoužívané externí a vyjímatelné jednotky pevného disku, diskety, CD, DVD a CD-RW/DVD ukládejte do vhodných nebo obalů.

### **Čistění krytu počítače**

Počítač příležitostně vyčistěte následujícím způsobem:

1. Připravte roztok jemného kuchyňského čisticího prostředku (bez brusného prášku nebo silných chemikálií jako kyseliny nebo zásady). Použijte 5 dílů vody na jeden díl čisticího prostředku.
2. Namočte do rozředěného prostředku houbičku.
3. Vymáčkněte z houbičky přebytečnou kapalinu.
4. Krouživým pohybem houbičkou otřete kryt počítače, dávejte pozor, aby z houbičky nevytékala kapalina.
5. Odstraňte čisticí prostředek z krytu otřením.
6. Vypláchněte houbičku v čisté vodě.
7. Otřete povrch vypláchnutou houbičkou.
8. Otřete povrch znovu měkkou suchou látkou bez chlupů.
9. Počkejte, až povrch oschne, a odstraňte vlákna z látky, pokud zůstala na povrchu počítače.

### Čistění klávesnice počítače

1. Nasajte trochu isopropyl alkoholu do měkkého nezaprášeného hadříku.
2. Otřete povrch klávesnice, dejte pozor, aby na klávesy nebo mezi ně neukápla kapalina.
3. Nechte klávesnici oschnout.
4. Drobečky a prach pod klávesami můžete odstranit tlakovým vzduchem.

**Poznámka:** Čisticí prostředek nestříkejte přímo na displej nebo klávesnici.

### Čistění displeje počítače

1. Jemně otřete displej měkkou suchou látkou bez chlupů. Pokud na displeji objevíte skvrnku vypadající jako škrábnutí, může to být otisk přenesený z klávesnice nebo kolíku zařízení TrackPoint, když bylo víko stlačeno z vnějšku.
2. Skvrnku jemně otřete měkkým suchým hadříkem.
3. Pokud skvrnka na obrazovce zůstává, vezměte měkký hadřík, který nepouští chlupy, a navlhčete ho v roztoku (jedna ku jedné) isopropyl alkoholu a vody, která neobsahuje nečistoty.
4. Hadřík co nejvíce vyždímejte.
5. Displej znovu otřete, nenechte z hadříku ukápnout kapalinu na počítač.
6. Než displej zavřete, nechte ho oschnout.

---

## Kapitola 2. Řešení problémů s počítačem

Diagnóza problémů . . . . .	10	Problémy s obrazovkou počítače . . . . .	20
Řešení problémů . . . . .	10	Problémy s baterií . . . . .	21
Chybové zprávy . . . . .	10	Problémy s jednotkou pevného disku . . . . .	22
Chyby beze zpráv . . . . .	14	Problémy při spuštění . . . . .	22
Problém s heslem . . . . .	16	Jiné problémy . . . . .	24
Problém s vypínačem . . . . .	16	Spuštění programu IBM BIOS Setup Utility . . . . .	27
Problémy s klávesnicí . . . . .	16	Obnova předinstalovaného softwaru . . . . .	28
Problémy se zařízením UltraNav . . . . .	17	Výměna jednotky pevného disku . . . . .	29
Problémy s pohotovostním režimem nebo režimem spánku . . . . .	18	Výměna baterie . . . . .	31

### Diagnóza problémů

Máte-li s počítačem problém, můžete provést test pomocí programu PC-Doctor<sup>®</sup> pro Windows. Program PC-Doctor pro Windows spustíte takto:

1. Klepněte na tlačítko **Start**.
2. Přesuňte ukazatel na **Všechny programy** (v systémech Windows jiných než Windows XP na **Programy**) a pak na **PC-Doctor for Windows**.
3. Klepněte na **PC-Doctor**.
4. Vyberte jeden z testů, buď z nabídky **Device Categories** nebo z nabídky **Test Scripts**.

#### Upozornění

Některé testy mohou trvat několik minut nebo déle. Nespouštějte test, pokud nemáte čas k provedení celého testu, spuštěný test nepřerušujte.

Test **System Test** z nabídky **Test Scripts** provádí některé testy důležitých částí počítače, neprovádí však všechny diagnostické testy programu PC-Doctor pro Windows. Pokud program PC-Doctor pro Windows ohlásí, že všechny testy položky testu **System Test** proběhly a že nebyl nalezen žádný problém, zkuste použít další testy programu PC-Doctor pro Windows.

Chcete-li obrátit na IBM s žádostí o odbornou pomoc, vytiskněte si záznam o testu, abyste mohli technikovi rychle poskytnout informace.

### Řešení problémů

Pokud svůj problém nenaleznete zde, podívejte se do online systému nápovědy Access IBM. Program Access IBM spustíte tlačítkem Access IBM. Následující oddíl popisuje pouze problémy, které vám mohou zabránit v přístupu do tohoto systému nápovědy.

#### Chybové zprávy

##### Poznámky:

1. V uvedené chybové zprávě písmeno x zastupuje libovolný znak.
2. Verze programu PC-Doctor uváděného zde je PC-Doctor for Windows.

Zpráva	Řešení
0175: Bad CRC1, stop POST task	Kontrolní součet paměti EEPROM není správný (blok č. 6). Počítač nechte opravit.
0176: System Security - The System has been tampered with.	Tato zpráva se zobrazí, když odstraníte zabezpečovací čip a znovu jej instalujete nebo nainstalujete nový. Chybu odstraníte pomocí programu IBM BIOS Setup Utility. Jestliže tím problém neodstraníte, nechte počítač opravit.

Zpráva	Řešení
0177: Bad SVP data, stop POST task.	Kontrolní součet hesla správce v paměti EEPROM není správný. Vyměňte základní desku. Počítač nechte opravit.
0182: Bad CRC2. Enter BIOS Setup and load Setup defaults.	Kontrolní součet parametru CRC2 v paměti EEPROM není správný. Spusťte IBM BIOS Setup Utility. Standardní nastavení obnovíte stisknutím klávesy F9. Pak stisknutím klávesy F10 a klávesy <b>Enter</b> restartujte systém.
0185: Bad startup sequence settings. Enter BIOS Setup and load Setup defaults.	Kontrolní součet parametru spouštěcí posloupnosti v paměti EEPROM není správný. Spusťte IBM BIOS Setup Utility. Standardní nastavení obnovíte stisknutím klávesy F9 a klávesy <b>Enter</b> . Pak stisknutím klávesy F10 a klávesy <b>Enter</b> restartujte systém.
0187: EAIA data access error	Došlo k selhání při přístupu do paměti EEPROM. Počítač nechte opravit.
0188: Invalid RFID serialization information area	Kontrolní součet paměti EEPROM není správný (blok č. 0 a 1). Je nutné vyměnit základní desku a instalovat sériové číslo. Počítač nechte opravit.
0189: Invalid RFID configuration information area	Kontrolní součet paměti EEPROM není správný (blok č. 4 a 5). Je nutné vyměnit základní desku a instalovat UUID. Počítač nechte opravit.
0190: Critical low-battery error	Počítač se vypnul, protože baterie není dostatečně nabitá. Připojte adaptér napájení k počítači a nabijte baterii nebo použijte plně nabitou baterii.
0191: System Security - Invalid remote change requested.	Selhala změna nastavení počítače. Potvrďte operaci a opakujte. Chybu odstraníte pomocí programu IBM BIOS Setup Utility.
0192: System Security - IBM Embedded Security hardware tamper detected.	Zabezpečovací čip byl nahrazen jiným. Počítač nechte opravit.
0199: System Security - IBM Security password retry count exceeded.	Tato zpráva se zobrazuje, když více než třikrát zadáte chybné heslo správce. Ověřte si, že znáte správné heslo správce, a akci opakujte. Chybu odstraníte pomocí programu IBM BIOS Setup Utility.
01C8: More than one modem devices are found. Remove one of them. Press <Esc> to continue.	Odstraňte modemovou kartu Mini-PCI. Chcete-li varování ignorovat, stiskněte klávesu <b>Esc</b> . Pokud tím problém nevyřešíte, nechte počítač opravit.
01C9: More than one Ethernet devices are found. Remove one of them. Press <Esc> to continue.	Počítač ThinkPad má již zabudované zařízení Ethernet a není možné instalovat druhé zařízení Ethernet. Zobrazí-li se tato chybová zpráva, odstraňte zařízení Ethernet, které jste instalovali. Chcete-li varování ignorovat, stiskněte klávesu <b>Esc</b> . Jestliže tím problém neodstraníte, nechte počítač opravit.
0200: Hard disk error	Pevný disk nefunguje. Ujistěte se, že je pevný disk správně připojen. Spusťte program IBM BIOS Setup Utility a ujistěte se, že pevný disk není v nabídce vypnutý.

Zpráva	Řešení
021x: Keyboard error	<p>Ujistěte se, že na klávesnici, nebo případně externí klávesnici, nejsou umístěny žádné předměty. Vypněte počítač a všechna připojená zařízení. Zapněte nejdříve počítač a pak připojená zařízení.</p> <p>Pokud se chybová zpráva stále zobrazuje, postupujte takto:</p> <p>Je-li připojena externí klávesnice, postupujte takto:</p> <ul style="list-style-type: none"> <li>• Vypněte počítač a odpojte externí klávesnici, pak počítač zapněte. Ujistěte se, že vestavěná klávesnice funguje správně. Pokud ano, nechte externí klávesnici opravit.</li> <li>• Ujistěte se, že je externí klávesnice připojena ke správnému konektoru.</li> </ul> <p>Proveďte test počítače pomocí programu PC-Doctor.</p> <ul style="list-style-type: none"> <li>• Jestliže se počítač během testu zastaví, nechte jej opravit.</li> </ul>
0230: Shadow RAM error	Selhala stínová paměť RAM. Proveďte test paměti počítače pomocí programu PC-Doctor. Pokud jste před zapnutím počítače přidali paměťový modul, nainstalujte jej znovu. Pak proveďte test paměti počítače pomocí programu PC-Doctor.
0231: System RAM error	Selhala systémová paměť RAM. Proveďte test paměti počítače pomocí programu PC-Doctor. Pokud jste před zapnutím počítače přidali paměťový modul, nainstalujte jej znovu. Pak proveďte test paměti počítače pomocí programu PC-Doctor.
0232: Extended RAM error	Selhala přídatná paměť RAM. Proveďte test paměti počítače pomocí programu PC-Doctor. Pokud jste před zapnutím počítače přidali paměťový modul, nainstalujte jej znovu. Pak proveďte test paměti počítače pomocí programu PC-Doctor.
0250: System battery error	Záložní baterie, která se používá pro zachování konfigurace systému (například data a času), když je počítač vypnutý, je vybitá. Baterii vyměňte a ověřte konfiguraci pomocí programu IBM BIOS Setup Utility. Jestliže problém přetrvává, nechte počítač opravit.
0251: System CMOS checksum bad	Nějaký aplikační program možná poškodil paměť CMOS. Počítač použije standardní nastavení. Nastavení upravíte pomocí programu IBM BIOS Setup Utility. Pokud chyba přetrvává, nechte počítač opravit.
0260: System timer error	Počítač nechte opravit.
0270: Real time clock error	Počítač nechte opravit.
0271: Date and time error	V počítači není nastaveno datum ani čas. Čas a datum nastavte pomocí programu IBM BIOS Setup Utility.
0280: Previous boot incomplete	<p>Při předchozím pokusu počítač nebyl schopen dokončit proces zavádění.</p> <p>Počítač vypněte a znovu zapněte, aby se spustil program IBM BIOS Setup Utility. Ověřte nastavení a pak počítač restartujte položkou <b>Exit Saving Changes</b> v nabídce <b>Restart</b> nebo stisknutím klávesy F10. Pokud chyba přetrvává, nechte počítač opravit.</p>
02D0: System cache error	Rychlá mezipaměť je vypnuta. Počítač nechte opravit.
02F4: EISA CMOS not writable	Počítač nechte opravit.
02F5: DMA test failed	Počítač nechte opravit.

Zpráva	Řešení
02F6: Software NMI failed	Počítač nechte opravit.
02F7: Fail-safe timer NMI failed	Počítač nechte opravit.
1802: Unauthorized network card is plugged in - Power off and remove the Mini-PCI network card.	Síťová karta Mini-PCI není na tomto počítači podporována. Odstraňte ji.
1803: Unauthorized daughter card is plugged in-Power off and remove the daughter card.	Dceřinná karta není na tomto počítači podporována. Odstraňte ji.
1810:Hard disk partition layout error	<p>Problém při rozpoznání rozvržení diskových oblastí ukončil spuštění počítače. Buď byla odstraněna oblast IBM Predesktop Area, nebo pevný disk obsahuje poškozená data. Zkuste počítač restartovat a proveďte jeden z následujících postupů:</p> <ul style="list-style-type: none"> <li>• Byla-li odstraněna oblast IBM Predesktop Area <ol style="list-style-type: none"> <li>1. Klávesou F1 spusíte program IBM BIOS Setup Utility.</li> <li>2. Použijte <b>Security-&gt;IBM Predesktop Area-&gt; Access IBM Predesktop Area</b>.</li> <li>3. Nastavte tuto položku na <b>Disabled</b>.</li> <li>4. Uložte a ukončete.</li> </ol> </li> <li>• Pokud předchozí postup selže <ol style="list-style-type: none"> <li>1. Stiskněte klávesu <b>Enter</b>.</li> <li>2. Použijte <b>RECOVER TO FACTORY CONTENTS</b> a postupujte podle instrukcí na obrazovce.</li> </ol> </li> </ul> <p><b>Poznámka:</b> Tento postup odstraní celý obsah pevného disku a obnoví předinstalovaný software od IBM.</p> <p>Klávesou F1 spustíte BIOS Setup nebo klávesou Enter spustíte program IBM Predesktop Area.</p> <p>Pokud se počítač stále nespustí, zavolejte na IBM HelpCenter®. Telefonní čísla jsou uvedena v části “Jak volat IBM” na stránce 34.</p>
Výzva k zadání hesla pro spuštění	Je nastaveno heslo pro spuštění nebo heslo správce. Napište heslo a stiskněte klávesu Enter. Není-li heslo pro spuštění přijato, můžete být nastaveno heslo správce. Napište heslo správce a stiskněte klávesu Enter. Jestliže chyba přetrvává, nechte počítač opravit.
Výzva k zadání hesla pevného disku	Je nastaveno heslo pevného disku. Napište heslo a stiskněte klávesu Enter. Jestliže chyba přetrvává, nechte počítač opravit.

Zpráva	Řešení
Hibernation error	Nastavení systému se během doby, kdy byl počítač v režimu spánku, změnilo a počítač nemůže pokračovat v normální činnosti. <ul style="list-style-type: none"> <li>• Obnovte nastavení systému na stav, jaký byl před přechodem do režimu spánku.</li> <li>• Jestliže se změnila velikost paměti, znovu vytvořte soubor používaný při režimu spánku.</li> </ul>
Operating system not found.	Ověřte následující: <ul style="list-style-type: none"> <li>• Je pevný disk správně instalován?</li> <li>• Je v disketové jednotce spouštěcí disketa?</li> </ul> <p>Jestliže se chybová zpráva stále zobrazuje, zkontrolujte spouštěcí posloupnost programem IBM BIOS Setup Utility.</p>
Fan error	Selhal chladič ventilátor. Počítač nechte opravit.
EMM386 Not Installed — Unable to Set Page Frame Base Address.	Upravte soubor C:\CONFIG.SYS a řádek <code>device=C:\WINDOWS\EMM386.EXE RAM</code> změňte na <code>device=C:\WINDOWS\EMM386.EXE NOEMS</code> a soubor uložte.
CardBus Configuration Error — Device Disabled	Spusťte IBM BIOS Setup Utility. Standardní nastavení obnovíte stisknutím klávesy F9 a klávesy <b>Enter</b> . Pak stisknutím klávesy F10 a klávesy <b>Enter</b> restartujte systém.
Thermal sensing error	Teplotní čidlo nefunguje správně. Počítač nechte opravit.
Authentication of system services failed.	Oblast IBM Predesktop Area na pevném disku je poškozena. Pokud oblast IBM Predesktop Area potřebujete, použijte CD disk pro obnovu a oblast IBM Predesktop Area obnovte.

## Chyby beze zpráv

### Problém:

Po zapnutí počítače se na obrazovce nic neobjeví a počítač při spuštění nevydá žádný zvukový signál.

**Poznámka:** Nejste-li si jisti, zda byl vydán zvukový signál, počítač vypněte, pak jej znovu zapněte a poslouchajte. Pokud používáte externí monitor, podívejte se do oddílu “Problémy s obrazovkou počítače” na stránce 20.

### Řešení:

Je-li nastaveno heslo pro spuštění, stiskněte libovolnou klávesu, abyste zobrazili výzvu pro zadání hesla pro spuštění. Pak napište správné heslo a stiskněte klávesu Enter.

Pokud se výzvy pro zadání hesla pro spuštění nezobrazí, je možné, že je jas nastaven na nejnižší úroveň. Upravte úroveň jasu stisknutím kombinace kláves Fn+Home.



Jestliže je obrazovka nadále prázdná, ověřte následující:

- Je baterie správně instalována?
- Je adaptér napájení připojený k počítači a je napájecí šňůra připojena do fungující elektrické zásuvky?
- Je počítač zapnutý? (Ujistěte se o tom opětovným zapnutím vypínače.)

Jestliže jsou uvedené body splněny a obrazovka je stále prázdná, nechte počítač opravit.

**Problém:**

Po zapnutí počítače se na obrazovce nic neobjeví, ale ozve se více než jeden zvukový signál.

**Řešení:**

Ověřte, že je paměťová karta správně instalována. Pokud ano a obrazovka je stále prázdná a ozve se pět zvukových signálů (pípnutí), nechte počítač opravit.

Pokud se čtyřikrát ozve zvukový signál složený ze 4 pípnutí, je problém se zabezpečovacím čipem. Počítač nechte opravit.

**Problém:**

Po zapnutí počítače se na prázdné obrazovce zobrazí pouze bílý kurzor.

**Řešení:**

Přeinstalujte operační systém a zapněte počítač. Jestliže je na obrazovce nadále pouze kurzor, nechte počítač opravit.

**Problém:**

Obrazovka přestane zobrazovat při zapnutém počítači.

**Řešení**

Možná došlo k aktivaci spořiče obrazovky nebo systému řízení spotřeby. Šetřič obrazovky, pohotovostní režim nebo režim spánku ukončíte jedním z následujících postupů:

- Dotkněte se zařízení TrackPoint nebo dotykové plošky.
- Stiskněte klávesu.
- Stiskněte vypínač.

**Problém:**

Celoobrazkový režim DOS vypadá menší.

**Řešení:**

Používáte-li aplikaci systému DOS, která podporuje pouze rozlišení 640×480 (režim VGA), může být obraz je možná lehce zkreslený nebo menší než velikost obrazovky. Je tomu tak pro to, aby byla zaručena kompatibilita s jinými aplikacemi v systému DOS. Chcete-li obraz zvětšit na velikost obrazovky, spusťte konfigurační program počítače ThinkPad a klepněte na **LCD**, pak použijte funkci **Screen expansion**. (Obraz může být nadále lehce zkreslený.)

## Problém s heslem

### Problém:

Zapomenuté heslo.

### Řešení:

Pokud jste zapomněli heslo pro spuštění, počítač dopravte do autorizovaného servisu IBM nebo k obchodnímu zástupci IBM, aby heslo zrušili.

Pokud jste zapomněli heslo pevného disku, IBM neobnoví ani heslo ani data z pevného disku. Počítač dopravte do autorizovaného servisu IBM nebo k obchodnímu zástupci IBM, aby vám vyměnili pevný disk. Musíte předložit prodejní doklad a zaplatit díly a práci.

Pokud jste zapomněli heslo správce, IBM toto heslo neobnoví. Počítač dopravte do autorizovaného servisu IBM nebo k obchodnímu zástupci IBM, aby vyměnili základní desku. Musíte předložit prodejní doklad a zaplatit díly a práci.

## Problém s vypínačem

### Problém:

Systém neodpovídá a počítač nelze vypnout.

### Řešení:

Vypněte počítač tím, že stisknete vypínač na déle než 4 vteřiny. Pokud se počítač přesto nevypne, odpojte adaptér napájení a baterii.

## Problémy s klávesnicí

### Problém:

Všechny nebo některé klávesy na klávesnici nefungují.

### Řešení:

Pokud se problém vyskytnul okamžitě po návratu z režimu řízení spotřeby, zadejte heslo pro spuštění, bylo-li nastaveno.

Pokud je připojena externí klávesnice, numerická klávesnice na počítači nefunguje. Používejte numerickou klávesnici na externí klávesnici.

Pokud je připojena externí numerická klávesnice nebo myš:

1. Vypněte počítač.
2. Odpojte externí numerickou klávesnici nebo myš.
3. Zapněte počítač a zkuste znovu použít klávesnici.

Jestliže tím problém s klávesnicí odstraníte, opatrně připojte externí numerickou klávesnici nebo myš a dbejte na to, abyste konektory řádně připojili.

Jestliže nějaké klávesy na klávesnici stále nefungují, nechte počítač opravit.

### Problém:

Při psaní písmena se objeví číslo.

**Řešení**

Je zapnutý číselný přesmykač. Vypnete ho stisknutím kombinace kláves **Shift** a **NumLk**.

**Problém:**

Všechny nebo některé klávesy na externí numerické klávesnici nefungují.

**Řešení:**

Ověřte, zda je externí numerická klávesnice správně připojena k počítači.

**Problém**

Všechny nebo některé klávesy na externí klávesnici nefungují.

**Řešení**

Používáte-li dok ThinkPad Dock II, ThinkPad Mini Dock nebo replikátor ThinkPad Port Replicator II, ověřte, že je kabel klávesnice správně připojen ke konektoru klávesnice.

Je-li kabel připojen správně, odpojte ho a ověřte, zda vestavěná klávesnice funguje správně. Pokud vestavěná klávesnice funguje, je problém s externí klávesnicí. Zkuste použít jinou externí klávesnici.

## Problémy se zařízením UltraNav

**Problém:**

Ukazatel se posunuje po zapnutí počítače nebo po přechodu do normálního provozu.

**Řešení:**

Ukazatel se může posunovat, když za běžného provozu nepoužíváte zařízení TrackPoint. Toto je normální vlastnost zařízení TrackPoint a není to chyba.

K posouvání ukazatele na několik vteřin může dojít za následujících podmínek:

- Po zapnutí počítače.
- Po přechodu počítače do normálního provozu.
- Je-li TrackPoint stisknutý dlouhou dobu.
- Při změně teploty.

**Problém:**

Myš nebo polohovací zařízení nefunguje.

**Řešení:**

Ověřte, že zařízení TrackPoint je zapnuto v konfiguračním programu ThinkPad, a zkuste použít zařízení TrackPoint. Pokud zařízení TrackPoint funguje, může být problém způsoben myší.

Ujistěte se, že je kabel myši nebo polohovacího zařízení správně připojen k doku ThinkPad Dock II, ThinkPad Mini Dock nebo replikátoru ThinkPad Port Replicator II.

Není-li vaše myš kompatibilní s myší IBM PS/2, vypněte zařízení TrackPoint pomocí konfiguračního programu ThinkPad.

**Poznámka:** Další informace naleznete v příručce dodávané k myši.

### Problémy s pohotovostním režimem nebo režimem spánku

**Problém:**

Počítač nečekaně vstupuje do pohotovostního režimu.

**Řešení:**

Pokud se procesor přehřeje, počítač automaticky přejde do pohotovostního režimu, aby vychladl, a tím ochránil procesor a jiné vnitřní součásti. Také zkontrolujte nastavení pohotovostního režimu pomocí aplikace Battery MaxiMiser.

**Problém:**

Počítač vstoupí do pohotovostního režimu hned po provedení testu POST (power-on self-test) (indikátor pohotovostního režimu se rozsvítí).

**Řešení:**

Ověřte, že:

- Baterie je nabitá.
- Pracovní teplota je v přijatelném rozsahu. Údaje naleznete v části “Technické údaje” na stránce 5.

Jestliže jsou tyto body v pořádku, nechte počítač opravit.

**Problém:**

Zobrazí se zpráva **critical low-battery error** (kritická chyba málo nabité baterie) a počítač se okamžitě vypne.

**Řešení:**

Baterie je vybitá. Připojte k počítači adaptér napájení nebo plně nabitou baterii.

**Problém:**

Když podniknete akci pro návrat z pohotovostního režimu, displej počítače zůstane prázdný.

**Řešení:**

Zkontrolujte, zda nebyl odpojen externí monitor, když byl počítač v pohotovostním režimu. Když je počítač v pohotovostním režimu nebo režimu spánku, neodpojujte externí monitor. Jestliže po obnově činnosti počítače nebude monitor připojen, displej počítače zůstane prázdný a výstup se nezobrazuje. Toto omezení nezávisí na rozlišení. Stisknutím kláves Fn+F7 opět zapnete displej počítače.

**Problém:**

Počítač neobnoví činnost z pohotovostního režimu nebo indikátor pohotovostního režimu zůstane rozsvícený a počítač nefunguje.

**Řešení:**

Pokud se systém nevrátí z pohotovostního režimu, je možné, že vstoupil do pohotovostního režimu nebo režimu spánku automaticky, protože je vybitá baterie. Zkontrolujte indikátor pohotovostního režimu.

- Pokud je indikátor pohotovostního režimu zapnutý, je počítač v pohotovostním režimu. Připojte k počítači adaptér napájení a stiskněte klávesu Fn.
- Pokud je indikátor pohotovostního režimu vypnutý, je počítač v režimu spánku nebo je vypnutý. Připojte k počítači adaptér napájení a pak stiskněte vypínač, abyste obnovili činnost počítače.

Pokud systém neobnoví činnost z pohotovostního režimu, systém již možná nereaguje a počítač nemůžete vypnout. V tomto případě musíte počítač vynulovat. Jestliže jste data neuložili, mohou být ztracena. Počítač vynulujete stisknutím vypínače na déle než 4 vteřiny. Jestliže se počítač přesto nevynuluje, odpojte adaptér napájení a baterii.

### **Problém:**

Počítač nevstupuje do pohotovostního režimu nebo režimu spánku.

### **Řešení:**

Zkontrolujte zda nebylo použito nastavení, které zabraňuje počítači v přechodu do pohotovostního režimu nebo režimu spánku.

### **Problém:**

Kombinace kláves Fn+F12 nepřevede počítač do režimu spánku.

### **Řešení:**

Počítač nepřechází do režimu spánku:

- Používáte komunikační kartu PC Card od IBM. Má-li počítač přecházet do režimu spánku, zastavte komunikační program a kartu PC Card vyjměte nebo vypněte pozici PC Card v Ovládacích panelech.
- Režim spánku není povolen. Povolte ho takto:
  1. Spusťte konfigurační program počítače ThinkPad.
  2. Klepněte na **Power Management** (řízení spotřeby).
  3. Klepněte na kartu **Hibernate** (spánek).
  4. Zaškrtněte políčko podpory spánku.
  5. Klepněte na tlačítko OK.

**Poznámka:** Chcete-li přecházet do režimu spánku stisknutím kláves Fn+F12, musíte instalovat ovladač IBM PM.

### **Problém:**

V systému Windows XP nelze kombinací kláves Fn+F3 vypnout obrazovku počítače.

### **Řešení:**

Systém Windows XP umožňuje přihlášení více uživatelů do systému najednou. Pokud jste se přihlásili jako první, můžete kombinaci kláves Fn+F3 použít. Jinak tato kombinace nebude fungovat.

## Problémy s obrazovkou počítače

### Problém:

Obrazovka je prázdná.

### Řešení:

- Kombinací kláves Fn+F7 zapnete obrazovku.

**Poznámka:** Používáte-li klávesy Fn+F7 pro prezentační schémata, stiskněte kombinaci kláves Fn+F7 alespoň třikrát během tří vteřin, aby se zapnula obrazovka počítače.

- Pokud je připojen adaptér napájení, nebo používáte baterii a indikátor stavu baterie je zelený, stisknutím kláves Fn+Home zvýšíte jas obrazovky.
- Je-li indikátor stavu pohotovosti zelený, přepnete z pohotovostního režimu stisknutím klávesy Fn.
- Pokud problém trvá postupujte podle řešení následujícího problému.

### Problém:

Obrazovka je nečitelná nebo zkreslená.

### Řešení:

Ověřte, že:

- Ovladač obrazovky je správně instalovaný.
- Rozlišení obrazovky a počet barev jsou správně nastaveny.
- Typ monitoru je správný.

Následující nastavení ověřte takto:

Otevřete okno vlastností obrazovky.

1. Klepněte na kartu **Nastavení**.
2. Ověřte, že rozlišení obrazovky a počet barev jsou správně nastaveny.
3. Klepněte na tlačítko **Upřesnit**.
4. Klepněte na kartu **Adaptéry**.
5. Ověřte, že v okně informací o adaptéru je "ATI Mobility xxxxx" nebo "ATI Mobility FIRE GL".

**Poznámka:** Název ovladače zařízení xxxxx závisí na video čipu, který je instalován ve vašem počítači.

6. Klepněte na tlačítko **Vlastnosti**. Podívejte se na stav zařízení a ověřte, že zařízení pracuje správně. Pokud ne, klepněte na tlačítko **Řešení problému**.
7. Klepněte na kartu **Monitor**.
8. Ověřte, že jsou údaje správné.
9. Klepněte na tlačítko **Vlastnosti**. Podívejte se na stav zařízení a ověřte, že zařízení pracuje správně. Pokud ne, klepněte na tlačítko **Řešení problému**.

### Problém:

Na obrazovce se zobrazují nesprávné znaky.

**Řešení:**

Instalovali jste správně operační systém nebo aplikační program? Jsou-li systém i aplikace jsou správně instalovány a nastaveny, nechte počítač opravit.

**Problém:**

Obrazovka zůstává zapnuta, i když vypnete počítač.

**Řešení:**

Stisknutím vypínače na déle než 4 vteřiny vypněte počítač, pak ho znovu zapněte.

**Problém:**

Vždy po zapnutí počítače na obrazovce chybějí body, mají vybledlou barvu nebo jsou příliš jasné.

**Řešení:**

Toto je vlastnost typická pro technologii TFT. Obrazovka počítače obsahuje mnoho tranzistorů (TFT). Malé množství chybějících, vybledlých nebo příliš jasných bodů na obrazovce je obvyklým jevem.

## Problémy s baterií

**Problém:**

Baterii nelze plně nabít při vypnutém počítači během obvyklé doby nabíjení.

**Řešení:**

Baterie může být příliš vybitá. Postupujte takto:

1. Vypněte počítač.
2. Ujistěte se, že příliš vybitá baterie je v počítači.
3. Připojte k počítači adaptér napájení a baterii nechejte nabíjet.

Pokud je k dispozici volitelná rychlá nabíječka, použijte ji k nabití příliš vybité baterie.

Pokud baterii nelze plně nabít do 24 hodin, použijte novou baterii.

**Problém:**

Počítač se vypne dříve, než indikátor stavu baterie ukazuje vybitou baterii *nebo* počítač pracuje i poté, co indikátor stavu baterie ukazuje vybitou baterii.

**Řešení:**

Vybijte a nabijte baterii.

**Problém:**

Doba provozu s plně nabitou baterií je krátká.

**Řešení:**

Vybijte a nabijte baterii. Je-li doba provozu baterie stále krátká, použijte novou baterii.

**Problém:**

Počítač nepracuje s plně nabitou baterií.

### Řešení:

Přepěťový chránič v baterii může být aktivní. Vypnutí počítače na jednu minutu převede chránič do normálního provozního stavu, pak počítač zapnete.

### Problém

Baterie se nenabíjí.

### Řešení

Baterii nelze nabíjet, je-li příliš horká. Je-li baterie horká na dotek, vyjměte ji z počítače a nechte ji vychladnout na pokojovou teplotu. Jakmile baterie vychladne, znovu ji vložte do počítače a nabíjete. Pokud baterii stále nemůžete nabít, nechte ji opravit.

## Problémy s jednotkou pevného disku

### Problém:

Jednotka pevného disku občas vydává rachotivý zvuk.

### Řešení:

Rachotivý zvuk je slyšet, když:

- pevný disk začne přistupovat k datům nebo se zastaví.
- přenášíte jednotku pevného disku.
- přenášíte počítač.

Toto je běžná vlastnost jednotky pevného disku a nejedná se o závadu.

### Problém:

Jednotka pevného disku nefunguje.

### Řešení:

V nabídce programu IBM BIOS Setup Utility ověřte, že vlevo u jednotky pevného disku nebo podřízeného uzlu není znak vykřičník !. Je-li tam vykřičník, je jednotka pevného disku vypnuta. Stisknutím klávesy Insert vykřičník odstraníte a jednotku zapnete.

## Problémy při spuštění

### Problém:

Operační systém Microsoft Windows se nespustí.

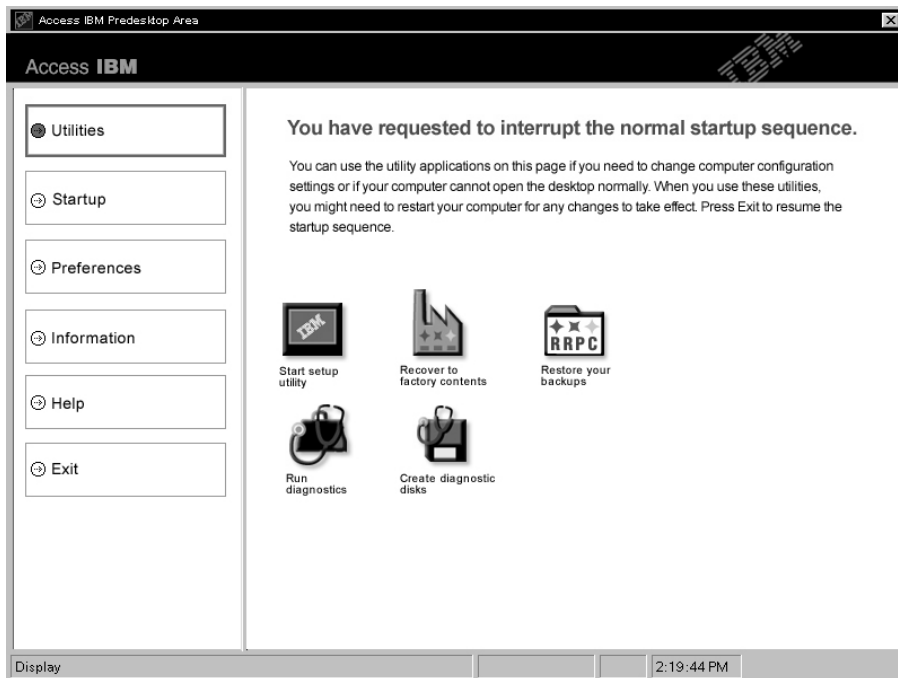
### Řešení:

Problém můžete určit a vyřešit pomocí programu Access IBM Predesktop Area. Spuštění programu Access IBM Predesktop Area je snadné. Pokud se z nějakého důvodu program Access IBM Predesktop Area nespustí postupujte takto:

1. Vypněte počítač a znovu ho zapněte.
2. Když se počítač spouští, pozorně sledujte obrazovku. Až se v levé dolní části obrazovky zobrazí zpráva "To interrupt normal startup, press the blue Access IBM button.", stiskněte modré tlačítko Access IBM. Program Access IBM



Predesktop Area se otevře na stránce Utilities. Zobrazí se takovéto okno:



3. Na stránce Utilities programu Access IBM Predesktop Area můžete použít následující ikony:
- **Start setup utility** spustí program IBM BIOS Setup Utility.
  - **Recover to factory contents** odstraní všechny soubory na primární oblasti disku (jednotce C) a instaluje software, který byl na počítač instalován při výrobě. Než použijete tuto metodu obnovy, zavolejte pro rady a informace do střediska IBM HelpCenter. (Telefonní čísla naleznete v části “Jak volat IBM” na stránce 34).
  - **Restore your backups** obnoví obsah disku ze zálohy vytvořené pomocí programu IBM Rapid Restore Ultra, pokud jste zálohu provedli.
  - **Run diagnostics** spustí diagnostické testy, jejichž pomocí zjistíte, zda jsou nějaké problémy s počítačem a co může být jejich příčinou.
  - **Create diagnostic disks** slouží k vytvoření speciálních disků, které se používají při diagnostických testech.

V levém panelu programu Access IBM Predesktop Area můžete program ukončit nebo přepnout na následující stránky:

**Startup** umožňuje změnit pořadí zařízení, na kterých počítač při spuštění hledá operační systém. V některých situacích budete možná potřebovat spustit operační systém z jednotky CD místo z pevného disku. Na této stránce můžete provést takovéto změny.

**Preferences** poskytuje různé možnosti, v závislosti na modelu a příslušenství počítače, které můžete nastavit pro program Access IBM Predesktop Area.

**Information** zobrazí shromážděné základní informace o počítači, které můžete případně sdělit technikům technické podpory.

**Help** poskytuje informace o různých stránkách programu Access IBM Predesktop Area.

**Exit** ukončí program Access IBM Predesktop Area a pokračuje v přerušném spuštění.

### Jiné problémy

**Problém:**

Počítač je zablokovaný nebo nepřijímá žádný vstup.

**Řešení:**

Počítač se možná zablokoval, když při komunikační činnosti přešel do pohotovostního režimu. Když pracujete na síti, vypněte časovač pohotovostního režimu.

Počítač vypněte stisknutím vypínače na dobu delší než 4 vteřiny.

**Problém:**

Počítač nelze vypnout vypínačem.

**Řešení:**

Pokud je indikátor pohotovostního režimu zapnutý a pracujete na baterii, vyměňte baterii za plně nabitou nebo připojte adaptér napájení.

Pokud problém trvá, stiskněte vypínač na déle než 4 vteřiny, tím počítač vypnete.

**Problém:**

Počítač se nespustí z jednotky, ze které chcete, například z disketové jednotky.

**Řešení:**

Použijte nabídku Startup v programu IBM BIOS Setup Utility. Ujistěte se, že v programu IBM BIOS Setup Utility je nastavena spouštěcí posloupnost tak, aby se počítač spouštěl z vámi požadovaného zařízení.

Také se ujistěte, že zařízení, ze kterého se počítač spouští, je povoleno. Poznáte to podle toho, že před názvem jednotky není znak vykřičník (!).

**Problém:**

Počítač neodpovídá.

**Řešení:**

Všechna IRQ pro sběrnici PCI jsou nastavena na hodnotu 11. Počítač neodpovídá, protože nemůže sdílet IRQ s jinými zařízeními. Použijte konfigurační program počítače ThinkPad.

**Problém:**

Počítač nedokáže přehrát CD disk nebo kvalita zvuku není dobrá.

**Řešení:**

Ověřte, že disk odpovídá standardům pro vaši zemi. Disk, který odpovídá místním standardům, bývá označen logem CD na nálepce. Používáte-li disk, který standardům neodpovídá, nelze zaručit, že jej bude možné přehrát, a pokud to půjde, že bude kvalita dobrá zvuku.



**Problém:**

Přehrávání DVD v systému Windows 2000 není plynulé.

**Řešení:**

Tento problém se může objevit, když zvolíte režim Maximum Battery pro technologii Intel SpeedStep®. Tento režim je určen pro dosažení maximální životnosti baterie tím, že se přepíná rychlost procesoru mezi obvyklou nízkou rychlostí a polovinou této rychlosti v závislosti na tom, jak mnoho se procesor používá. Pokud využití vzroste, technologie SpeedStep přepne rychlost procesoru na vyšší rychlost. Provoz v tomto režimu může značně snižovat výkon procesoru, a tak působit, že přehrávání disků DVD není plynulé.

Chcete-li se tomuto problému vyhnout nebo jej omezit, můžete zvolit jeden z následujících tří režimů provozu:

- **Maximum Performance:** Stále udržuje vysoký výkon procesoru.
- **Automatic:** Přepíná výkon procesoru mezi vysokým a nízkým výkonem, podle využití procesoru. Pokud využití vzroste, přepne Intel SpeedStep procesor na vyšší rychlost.
- **Battery Optimized Performance:** Stále udržuje nízkou rychlost procesoru.

Režim vyberete takto:

1. Spusťte konfigurační program počítače ThinkPad.
2. Klepněte na **Power Management** (řízení spotřeby).
3. Klepněte na kartu **Intel SpeedStep technology**.
4. Ze seznamu vyberte požadovaný režim.
5. Klepněte na **OK**.

**Problém:**

Nelze se připojit pomocí zabudované karty pro bezdrátovou síť.

**Řešení:**

Je-li displej počítače zavřen, otevřete jej a opakujte pokus.

**Problém:**

Používáte-li v systému Windows 2000 zařízení USB 1.x, může se po návratu z pohotovostního režimu nebo režimu spánku zobrazit zpráva "Unsafe Removal of Device".

**Řešení:**

Okno se zprávou můžete uzavřít. Zobrazuje se kvůli problému s ovladačem USB 2.0 v systému Windows 2000. Podrobné informace naleznete v sekci More Information databáze Microsoft Knowledge Base ve článcích 328580 a 323754. Na webové stránce Microsoft Knowledge Base na adrese <http://support.microsoft.com/>, zadejte do pole pro vyhledávání číslo požadovaného článku a klepněte na tlačítko Search.

## Spuštění programu IBM BIOS Setup Utility

Počítač poskytuje program, nazvaný IBM BIOS Setup Utility, který umožňuje nastavit různé parametry.

- Config: nastavení konfigurace počítače.
- Date/Time: nastavení data a času.
- Security: nastavení bezpečnostních funkcí.
- Startup: nastavení spouštěcího zařízení.
- Restart: restart systému.
- Položky programu BIOS Setup Utility
- Aktualizace systému BIOS

**Poznámka:** Mnoho těchto parametrů můžete snáze nastavit pomocí konfiguračního programu ThinkPad.

Program IBM BIOS Setup Utility spustíte takto:

1. Chcete-li zabránit náhodné ztrátě dat, proveďte zálohu registru počítače. Podrobnosti naleznete v online nápovědě.
2. Je-li v disketové jednotce disketa, odstraňte ji a počítač vypněte.
3. Zapněte počítač, až se v levé dolní části obrazovky zobrazí zpráva "To interrupt normal startup, press the blue Access IBM button" stiskněte tlačítko Access IBM.
4. Poklepejte na **Start setup utility**.

Je-li nastaveno heslo správce, zobrazí se nabídka programu IBM BIOS Setup Utility po zadání hesla. Program můžete spustit stisknutím klávesy Enter místo zadání hesla správce, nebudete však moci změnit parametry, které jsou chráněny heslem správce. Další informace naleznete v online nápovědě počítače.

5. Pomocí kurzorových kláves se přesuňte na položku, kterou chcete změnit. Když je požadovaná položka zvýrazněna, stiskněte klávesu Enter. Zobrazí se dílčí nabídka.
6. Proveďte požadované změny. Chcete-li změnit hodnotu položky, použijte klávesu F5 nebo F6. Jestliže má položka dílčí nabídku, zobrazíte ji stisknutím klávesy Enter.
7. Dílčí nabídku opustíte stisknutím klávesy F3 nebo Esc. Pokud jste ve vnořené dílčí nabídce, opakovaně stiskněte klávesu Esc, dokud se nedostanete do hlavní nabídky programu IBM BIOS Setup Utility.

**Poznámka:** Potřebujete-li obnovit nastavení do původního stavu, jaký byl v době porizení počítače, stiskněte klávesu F9, čímž obnovíte standardní nastavení. V dílčí nabídce Restart je také možné obnovit standardní nastavení nebo zrušit provedené změny.

8. Označte Restart a stiskněte Enter. Kurzor přesuňte na požadovanou volbu pro spuštění počítače. Pak stiskněte klávesu Enter. Počítač se znovu spustí.

### Obnova předinstalovaného softwaru

Pevný disk počítače obsahuje skrytou, chráněnou oblast pro zálohy. V této oblasti je úplná záloha pevného disku tak, jak byl počítač dodán a program nazvaný Access IBM Predesktop Area.

Pokud jste instalovali program IBM Rapid Restore Ultra, obsahuje oblast Access IBM Predesktop Area také další zálohy provedené pomocí programu IBM Rapid Restore Ultra, ve kterých je obsah pevného disku z různých období.

Pomocí programu Access IBM Predesktop Area můžete obnovit obsah pevného disku do dřívějšího stavu obsaženého v některé záloze uložené na chráněné oblasti disku. Access IBM Predesktop Area běží nezávisle na operačním systému Windows. Můžete ho spustit stisknutím modrého tlačítka Access IBM na výzvu při spouštění počítače.

Po spuštění programu Access IBM Predesktop Area můžete provést obnovu, i když není možné spustit systém Windows. Další informace o programu IBM Rapid Restore Ultra naleznete v systému online nápovědy Access IBM v části “Backing up and restoring data”. Informace o programu Access IBM Predesktop Area naleznete v Access IBM v části “Interrupting the normal startup sequence”.

Původní obsah pevného disku obnovíte takto:

**Poznámka:** Proces obnovy může trvat až 2 hodiny.

**Upozornění:** Všechny soubory na primární oblasti pevného disku (obvykle disk C) budou během obnovy ztraceny. Je-li to možné, proveďte zálohu souborů uložených na logickém disku C, než spustíte obnovu.

**Poznámka:** Je možné, že během obnovy bude nutné použít disketovou jednotku. Použijte jednotku, která je kompatibilní s vaším počítačem ThinkPad.

1. Je-li to možné, uložte všechny své soubory a ukončete běh systému.
2. Vypněte počítač.
3. Zapněte počítač. Pozorně sledujte obrazovku. Až se zobrazí zpráva “To interrupt normal startup, press the blue Access IBM button.” spusíte program Access IBM Predesktop Area stisknutím modrého tlačítka Access IBM.
4. Poklepejte na **Recover to factory contents**.
5. Postupujte podle pokynů na obrazovce.
6. Po dokončení procesu obnovy stiskněte klávesu Enter. Počítač se spustí s předinstalovaným operačním systémem, ovladači a softwarem.

## Výměna jednotky pevného disku

Kapacitu paměti svého počítače můžete zvýšit tak, že jednotku pevného disku vyměníte za jednotku s vyšší kapacitou. Novou jednotku pevného disku můžete zakoupit v autorizovaném servisu IBM nebo obchodního zástupce IBM.

**Poznámka:** Jednotku pevného disku vyměňte pouze tehdy, pokud provádíte upgrade, nebo při opravě jednotky. Konektor a pozice jednotky pevného disku nebyly navrženy pro časté výměny disku. Na novém disku nejsou oblast Access IBM Predesktop Area a program Product Recovery.

### Upozornění

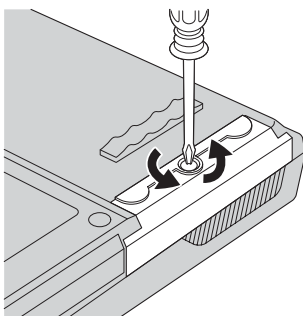
#### Zacházení s jednotkou pevného disku

- Jednotku neupusťte a nevystavujte ji nárazům. Položte ji na materiál, který absorbuje nárazy, například na měkkou látku.
- Na kryt jednotky nevyvíjejte tlak.
- Nedotýkejte se konektoru.

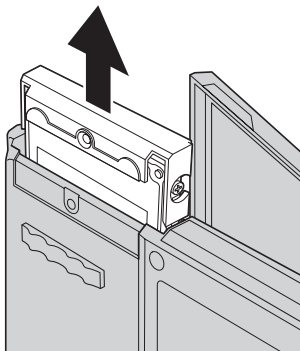
Jednotka je velmi citlivá. Nesprávným zacházením byste mohli data na pevném disku poškodit nebo způsobit jejich ztrátu. Před vyjmutím jednotky pevného disku vytvořte záložní kopii všech dat na pevném disku a pak počítač vypněte. Jednotku nikdy nevyjímejte, je-li systém spuštěný, v úsporném režimu nebo v režimu spánku.

Výměnu jednotky pevného disku provedete takto:

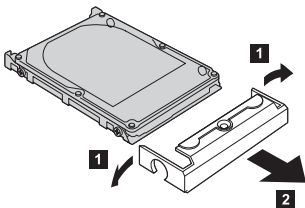
1. **Vypněte počítač** a odpojte od něj adaptér napájení a všechny kabely.
2. Zavřete displej počítače a počítač otočte.
3. Vyjměte baterii.
4. Vyšroubujte šroub, který zajišťuje jednotku pevného disku.



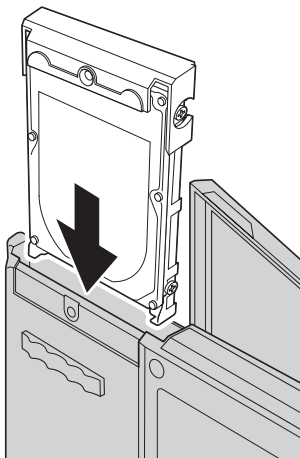
5. Otevřete displej počítače, postavte počítač na bok a vytáhněte pevný disk za kryt.



6. Oddělte kryt od jednotky pevného disku.



7. Kryt přidělejte k nové jednotce pevného disku.
8. Vložte jednotku pevného disku a její kryt do pozice jednotky pevného disku, pak je pevně namontujte.



9. Zavřete displej počítače a počítač položte spodní stranou nahoru. Šroub našroubujte zpět.
10. Vložte zpět baterii.
11. Počítač znovu otočte. Připojte k počítači adaptér napájení a kabely.

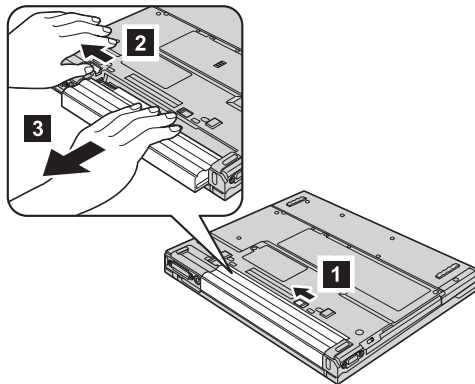


## Výměna baterie

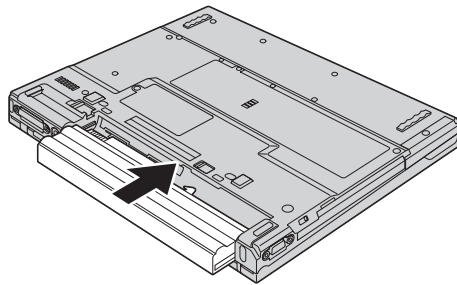
1. **Vypněte počítač nebo jej uveďte do režimu spánku.** Pak od počítače odpojte adaptér napájení a všechny kabely.

**Poznámka:** Pokud používáte kartu PC Card, je možné, že počítač nelze uvést do režimu spánku. V tomto případě počítač vypněte.

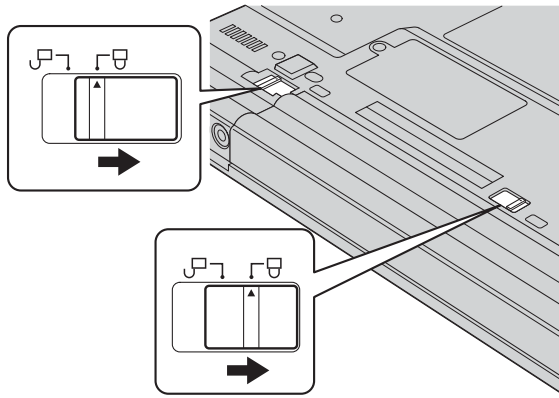
2. Zavřete displej počítače a počítač otočte.
3. Baterie má dvě západky. Uvolněte západku nad baterií posunutím doleva **1**. Uvolněte druhou západku posunutím doleva a otevřte ji **2**. Držte druhou západku v otevřené pozici a vyjměte baterii.



4. Vložte nabitou baterii.



5. Posuňte západky baterie do uzamčené pozice.



6. Počítač znovu otočte. Připojte k počítači adaptér napájení a kabely.

---

## Kapitola 3. Jak získat podporu a servis od IBM

Jak získat podporu a servis . . . . .	34	Jak volat IBM . . . . .	34
Jak získat podporu na webu . . . . .	34	Jak získat podporu kdekoli na světě . . . . .	37

### Jak získat podporu a servis

Jestliže potřebujete pomoc, servis, technickou podporu nebo chcete získat více informací o produktech IBM, máte k dispozici širokou škálu informačních zdrojů IBM, které vám pomohou. Zde naleznete informace, kde hledat další informace o IBM a jejich produktech, co dělat v případě, že máte s počítačem nějaký problém, a kam se obrátit o pomoc, je-li to nezbytné.

Aktualizace Microsoft Service Pack obsahují nejnovější zdroje pro aktualizace produktů Windows. Jsou dostupné na webových stránkách nebo na CD-ROM. Podrobnější informace a odkazy naleznete na webové stránce [www.microsoft.com](http://www.microsoft.com). IBM nabízí technickou podporu Up and Running k instalacím aktualizací Service Pack a pro předinstalované produkty Microsoft Windows a pro dotazy k nim. Další informace získáte po zavolání na IBM HelpCenter na telefonní číslo uvedené v části “Jak volat IBM”.

---

### Jak získat podporu na webu

IBM má na webových stránkách aktuální informace o produktech a podpoře. Adresa webové stránky IBM Personal Computing je [www.ibm.com/pc](http://www.ibm.com/pc)

IBM poskytuje rozsáhlé webové stránky věnované mobilní počítačové technice a počítačům ThinkPad na adrese [www.ibm.com/pc/support](http://www.ibm.com/pc/support). Na těchto webových stránkách se dozvíte, jak řešit problémy, a poznáte nové způsoby a možnosti, jak počítač ThinkPad využít a jak si usnadnit práci s ním.

Můžete si také objednat publikace prostřednictvím objednávkového systému IBM Publications Ordering System na adrese [www.elink.ibm.com/public/applications/publications/cgibin/pbi.cgi](http://www.elink.ibm.com/public/applications/publications/cgibin/pbi.cgi)

---

### Jak volat IBM

Pokud jste se pokusili vyřešit problém a přesto ještě potřebujete pomoci, během záruční doby můžete telefonicky kontaktovat IBM PC HelpCenter a požádat o radu nebo o informace. Během záruční doby lze použít následujících služeb:

- Zjištění problému - k dispozici jsou kvalifikovaní pracovníci, kteří vám pomohou s identifikací problému v případě potíží s hardwarem a kteří vám budou nápomocni při rozhodování o akci nezbytné pro vyřešení problému.
- Oprava hardwaru IBM - v případě zjištění problému způsobeného hardwarem IBM v záruční době vám budou k dispozici kvalifikovaní servisní pracovníci, kteří vám poskytnou služby odpovídající úrovni.
- Řízení změn EC - příležitostně se mohou po prodeji produktu vyskytnout nezbytné změny. IBM nebo prodejce, je-li k tomu oprávněn od IBM, v takovém případě poskytne vybrané aktualizace EC (Engineering Changes).

Záruční služby nezahrnují následující operace:

- Výměnu nebo použití jiných součástí než od IBM nebo součástí IBM bez záruky.

**Poznámka:** Všechny součásti, na které se vztahuje záruka IBM, obsahují sedmimístný kód ve tvaru IBM FRU XXXXXXXX.

- Identifikaci příčiny softwarových problémů.
- Konfiguraci systému BIOS při instalaci nebo upgradu.
- Změny, úpravy nebo aktualizaci ovladačů zařízení.
- Instalaci a správu síťových operačních systémů.
- Instalaci a správu aplikačních programů.

Úplné vysvětlení záručních podmínek naleznete v záručním listu od IBM. Uchovejte si doklad o koupi, abyste mohli využít služby vyplývající ze záruční smlouvy.

Pokud je to možné, buďte v době volání u počítače, aby vám technik mohl poradit s řešením problému. Před voláním si stáhněte nejaktuálnější ovladače a aktualizace systému, spusťte diagnostiku a zaznamenejte informace. Při volání na technickou podporu mějte připraveny následující informace:

- typ a model počítače,
- sériová čísla počítače, monitoru a jiných komponent a doklad o koupi,
- popis problému
- přesné znění případných chybových zpráv
- údaje o hardwarové a softwarové konfiguraci systému.

## Telefonní čísla

**Poznámka:** Uvedená telefonní čísla mohou být změněna bez předchozího upozornění. Aktuálnější seznam telefonních čísel středisek podpory IBM HelpCenter a provozní hodiny naleznete na webově stránce [www.ibm.com/pc/support](http://www.ibm.com/pc/support)

Země nebo oblast	Jazyk	Telefonní číslo
Argentina	španělština	0800-666-0011
Austrálie	angličtina	1300-130-426
Rakousko	němčina	01-24592-5901
Bolívie	španělština	0800-0189
Belgie	holandština	02-210 9820
	francouzština	02-210 9800
Brazílie	portugalština	55-11-3889-8986
Kanada	angličtina/ francouzština	1-800-565-3344
		v Torontu volejte pouze 416-383-3344
Chile	španělština	800-224-488
Čína	mandarínská čínština	800-810-1818
Čína (Hong Kong S.A.R.)	kantonština angličtina putonghua	domácí PC 852-2825-7799 pracovní PC 852-8205-0333
Kolumbie	španělština	980-912-3021
Dánsko	dánština	45 20 82 00
Ekvádor	španělština	1-800-426911 (volba #4)
Finsko	fínština	09-459 69 60
Francie	francouzština	02 38 55 74 50
Německo	němčina	07032-1549 201
Indonésie	bahasa/indonézština/angličtina	(62)21-523-8535
Irsko	angličtina	01-815 9202
Itálie	italština	02-7031-6101
Japonsko	japonština/angličtina	0120-887-874 mezinárodní hovory 81-44-230-2037
Lucembursko	francouzština	298-977 5063
Malajsie	angličtina	(60)3-7727-7800
Mexiko	španělština	001-866-434-2080

<b>Země nebo oblast</b>	<b>Jazyk</b>	<b>Telefonní číslo</b>
Nizozemsko	holandština	020-514 5770
Nový Zéland	angličtina	0800-446-149
Norsko	norština	66 81 11 00
Peru	španělština	0-800-50-866
Filipíny	angličtina	(63)2-995-2225
Portugalsko	portugalština	21-791-5147
Rusko	ruština	095-940-2000
Singapur	angličtina	(65)1-800-840-9911
Španělsko	španělština	91-662-4216
Švédsko	švédština	08-477 4420
Švýcarsko	němčina/francouzština/italština	058-333-0900
Tchaj-wan	mandarínská čínština	886-2-2725-9799
Thajsko	thajština	(66)2-273-4000
Turecko	turečtina	00-800-446-32-041
Velká Británie	angličtina	0-1475-555 055
USA	angličtina	1-800-426-7378
Uruguay	španělština	000-411-005-6649
Venezuela	španělština	0-800-100-2011
Vietnam	angličtina/vietnamština	Ho Či Minovo Město (84)8-829-5160 Hanoj (84)4-843-6675

## **Jak získat podporu kdekoli na světě**

Jestliže s počítačem cestujete nebo jej převežete do země, kde IBM nebo příslušně autorizovaní poskytovatelé služeb počítače ThinkPad prodávají a podporují, může váš počítač spadat do programu International Warranty Service.

Metody a postupy při poskytování služby se v jednotlivých zemích liší a některé služby možná nebudou k dispozici ve všech zemích. Program International Warranty Service je zajišťován takovou metodou (skladová služba, nutnost přinést počítač, služba na místě), která je poskytována v dané zemi. Servisní střediska v některých zemích možná nebudou schopna poskytovat služby pro všechny modely určitého typu počítače. Takto poskytnuté služby mohou být v některých zemích placené či jinak omezené.

Na webové stránce [www.ibm.com/pc/support](http://www.ibm.com/pc/support) po klepnutí na **Warranty** zjistíte, zda váš počítač spadá do programu International Warranty Service, a naleznete zde seznam zemí, v nichž se tato služba poskytuje. Počítače IBM zahrnuté do záruky jsou označeny

## *Jak získat podporu a servis*

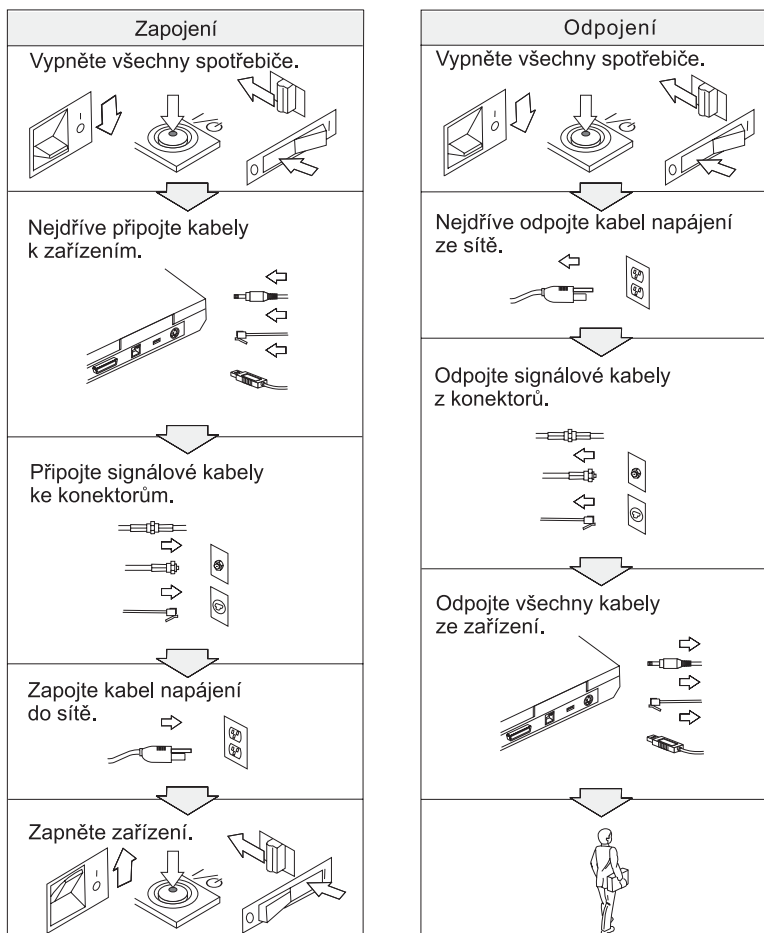
čtyřčíslím typu počítače. Další informace o programu International Warranty Service naleznete v oddíle Service Announcement 601-034 na adrese <http://www.ibm.com/>. Klepněte na **Support & downloads**, klepněte na **Announcement letters** a klepněte na **Announcements search**. Do pole **Search by letter number only** zadejte 601-034 a klepněte na **Search**.



## Dodatek A. Důležité pokyny k bezpečnosti



**Elektrický proud v napájecích, telefonních a komunikačních kabelech je nebezpečný. Z důvodu ochrany před úrazem elektrickým proudem připojujte a odpojujte kabely při instalaci, přemísťování nebo otvírání krytů tohoto produktu nebo připojených zařízení, jak je ukázáno níže. Pokud se s tímto produktem dodává napájecí šňůra se třemi kolíky, musíte ji připojit do řádně zapojené zásuvky s uzemněním.**





## NEBEZPEČÍ

Nebezpečí požáru a úrazu elektrickým proudem snížíte tím, že budete vždy dodržovat základní bezpečnostní opatření včetně následujících:

- Nepoužívejte počítač ve vodě nebo v blízkosti vody.
- Během bouřky:
  - Nepoužívejte počítač připojený k telefonnímu kabelu.
  - Kabel nepřipojujte ani neodpojujte z telefonní zásuvky na stěně.



## NEBEZPEČÍ: Napájecí kabely a adaptéry

Používejte pouze napájecí kabely a adaptéry dodávané výrobcem produktu.

Nepoužívejte napájecí adaptér, který má známky koroze na kolících zástrčky nebo vykazuje známky přehřátí (například poškozený plast) na zástrčce nebo kdekoliv na adaptéru.

Nepoužívejte napájecí kabely, jejichž kolíky na zástrčce nebo konektoru vykazují známky koroze nebo přehřátí, nebo které jsou jakýmkoliv způsobem poškozeny.

Vždy ověřte, že jsou všechny napájecí kabely správně a úplně zasunuty do zásuvek.

Nenamotávejte napájecí kabel na adaptér nebo jiný předmět. Kabel se tak může odřít, prasknout nebo zprohýbat.

Napájecí kabely umístěte tak, aby po nich nikdo nešlapal, nezakopl o ně nebo aby je neskříply nějaké předměty.

Napájecí kabely a adaptéry chraňte před kapalinami. Například nenechávejte napájecí kabel nebo adaptér v blízkosti umyvadel, van, záchodů nebo podlah umývaných vodou. Kapaliny mohou způsobit krátké spojení.



### NEBEZPEČÍ: Baterie

Nesprávné zacházení s baterií může způsobit její přehřátí a únik plynu z baterie nebo její vzplanutí. Nikdy baterii neotvírejte a nepokoušejte se ji opravit. Nepokoušejte se baterii rozmačkat, propíchnout nebo spálit a nezkratujte její kontakty. Nevystavujte baterii vodě nebo jiným kapalinám.

Baterie nabíjejte pouze podle instrukcí v dokumentaci dodávané s baterií.

Baterie, které nebyly dlouho používány, mohou ztrácet účinnost. U některých baterií (obzvláště Li-Ion) ponechání nepoužívané baterie ve vybitém stavu zvýší možnost zkratu baterie, což zkrátí životnost baterie a představuje bezpečnostní riziko. Nenechávejte Li-Ion baterie úplně vybit a neskladujte je ve vybitém stavu.

Je-li vaše baterie poškozena nebo zjistíte-li, že baterie teče nebo že se na jejích kontaktech usazuje cizí materiál, přestaňte baterii používat a pořídte si novou baterii od výrobce baterie.



### NEBEZPEČÍ: Skladování dobíjitelných baterií

Baterie mají být uloženy při pokojové teplotě, napité přibližně na 30 až 50 % kapacity. Doporučuje se baterie přibližně jednou ročně nabít, aby nedošlo k přílišnému vybití.



### NEBEZPEČÍ

Nesprávnou výměnou baterie může vzniknout nebezpečí výbuchu. Baterie obsahuje malé množství škodlivých látek. Abyste vyloučili možnost úrazu:

- Nahraďte baterii jen typem baterie doporučeným IBM.
- Chraňte baterii před ohněm.
- Chraňte baterii před vodou nebo deštěm.
- Baterii nerozebírejte.
- Baterii nezkratujte.
- Baterii ukládejte mimo dosah dětí.

Nevyhazujte baterii do odpadu, který je vyvážen do zavážky. Při likvidaci baterie dodržuje místní nařízení a předpisy a bezpečnostní předpisy vašeho podniku.



## NEBEZPEČÍ

Nesprávnou výměnou záložní baterie může vzniknout nebezpečí výbuchu.

Lithiová baterie obsahuje lithium a může explodovat, pokud byste s ní nesprávně zacházeli nebo ji nesprávně likvidovali.

Používejte pouze baterii stejného typu.

K zamezení možného zranění nebo smrti, neprovádějte následující:: (1) Neházejte ani nedávejte baterii do vody. (2) Nenechte ji ohřát na teplotu vyšší než 100 °C (212 °F). (3) Nepokoušejte se baterii opravovat ani rozebírat. Při likvidaci baterie dodržuje místní nařízení a předpisy a bezpečnostní předpisy vašeho podniku.



## NEBEZPEČÍ

Při instalaci nebo změně konfigurace volitelné komponenty CDC či Mini PCI postupujte podle níže uvedených pokynů.

Úrazům elektrickým proudem při instalaci volitelné komponenty CDC či Mini PCI a při otevírání krytů systému nebo připojených zařízení předejdete odpojením všech kabelů a adaptéru napájení. Elektrický proud v napájecích, telefonních a komunikačních kabelech je nebezpečný.

### POZOR:

Po přidání nebo upgradu karty Mini PCI, CDC nebo paměťové karty počítač nepoužívejte, dokud nezavřete kryt. Nikdy nepoužívejte počítač s otevřeným krytem.

### POZOR:

Zářivka v obrazovce LCD obsahuje rtuť. Nevyhazujte ji do odpadu, který se ukládá do zavážky. Likvidujte ji v souladu s místními nařízeními nebo předpisy.

Obrazovka LCD je vyrobena ze skla a hrubé zacházení s počítačem nebo jeho pád může obrazovku LCD poškodit. Když se obrazovka LCD rozbije a vnitřní kapalina se vám dostane do očí nebo na ruce, okamžitě potřísněná místa oplachujte nejméně po dobu 15 minut vodou. Pokud po omytí přetrvávají nějaké problémy, vyhledejte lékařskou péči.

## POZOR: Teplo a větrání produktu

Počítači po zapnutí a při dobíjení baterii vytvářejí teplo. Větráky a větrací otvory nikdy neblokuje, nezakrývejte nebo nevypínejte.



### NEBEZPEČÍ: Bezpečnostní informace k modemu

Ke snížení rizika požáru, úrazu nebo poškození při používání telefonního zařízení vždy dodržujte základní bezpečnostní pravidla, jako tato:

- Nikdy neinstalujte telefonní kabely za bouřky.
- Nikdy neinstalujte telefonní konektory ve vlhkém prostředí, pokud nejsou pro toto prostředí speciálně určeny.
- Nikdy se nedotýkejte neizolovaných telefonních drátů nebo svorek, dokud není telefonní linka odpojena od sítě.
- Při instalaci a úpravě telefonních linek buďte opatrní.
- Při bouřce nepoužívejte jiný než bezdrátový telefon. Hrozí nebezpečí úrazu elektrickým proudem od blesku.
- Nepoužívejte telefon k ohlášení úniku plynu v blízkosti úniku.
- Používejte pouze telefonní kabel No. 26 AWG nebo silnější.

---

## Prohlášení o shodě pro lasery

Optická paměťová jednotka (zařízení), například jednotka CD-ROM, CD-RW, DVD-ROM a SuperDisk, která může být instalována v počítači IBM ThinkPad, je laserový výrobek. Na povrchu jednotky je umístěn klasifikační štítek (zobrazen níže).

CLASS 1 LASER PRODUCT  
LASER KLASSE 1  
LUOKAN 1 LASERLAITE  
APPAREIL A LASER DE CLASSE 1  
KLASS 1 LASER APPARAT

Jednotka má od výrobce zařízení certifikát, že v den výroby vyhovovala požadavkům úřadu Department of Health and Human Services 21 Code of Federal Regulations (DHHS 21 CFR), Subchapter J, pro laserová zařízení třídy I.

V jiných zemích je jednotka certifikována, že splňuje požadavky normy IEC825 a EN60825 pro laserové produkty třídy 1.



### NEBEZPEČÍ

**Optickou paměťovou jednotku neotevírejte, uvnitř nejsou žádné uživatelem nastavitelné ani opravitelné díly.**

**Budete-li užívat ovládací prvky nebo provádět úpravy či procedury jiným než zde popsaným způsobem, můžete se vystavit nebezpečnému záření.**

Laserová zařízení třídy 1 nejsou považována za nebezpečná. Konstrukce laserového systému a optické paměťové jednotky zajišťuje, že při normálním provozu, uživatelské údržbě nebo servisní činnosti není osoba vystavena laserovému záření většímu než je přípustné záření pro laserová zařízení třídy 1.

Některé jednotky obsahují laserovou diodu třídy 3A. Dbejte na toto varování:



**NEBEZPEČÍ**

Při otevření jednotka vydává viditelné i neviditelné laserové záření. Vyhněte se přímému ozáření očí laserovým paprskem. Na paprsek se nedívejte ani jej neprohližejte optickými pomůckami.

Mnoho PC produktů a příslušenství k nim je dodáváno se šňůrami, kabely nebo dráty, jako jsou napájecí šňůry nebo kabely pro připojení příslušenství k PC. Je-li tento produkt dodáván s takovou šňůrou, kabelem nebo drátem, platí pro něj následující varování:

**VAROVÁNÍ:** Dotýkání se kabelu dodaného s tímto produktem a kabelů od příslušenství k tomuto produktu vás vystavuje působení olova, chemikálie, která podle státu Kalifornie způsobuje rakovinu, poškození plodu a jiné vývojové vady. ***Po manipulaci si umyjte ruce.***

Tyto pokyny si uložte.

---

## Dodatek B. Informace o bezdrátovém rozhraní

---

### Spolupráce bezdrátových zařízení

Bezdrátový adaptér LAN Mini-PCI je určen pro spolupráci s libovolným bezdrátovým produktem LAN, který využívá rádiovou technologii DSSS (Direct Sequence Spread Spectrum) nebo OFDM (Orthogonal Frequency Division Multiplexing), a odpovídá standardům:

- Standard bezdrátových LAN IEEE 802.11 (Revize B), definovaný a schválený institutem IEEE (Institute of Electrical and Electronics Engineers).
- Certifikát Wireless Fidelity (WiFi) definovaný organizací WECA (Wireless Ethernet Compatibility Alliance).

Karta *Bluetooth* je navržena tak, aby spolupracovala s produkty *Bluetooth*, které odpovídají specifikaci *Bluetooth* 1.1 definované organizací *Bluetooth* SIG. Karta *Bluetooth* podporuje následující profily:

- Generic Access
- Service Discovery
- Serial Port
- Dial-up Networking
- FAX
- LAN Access pomocí PPP
- Personal Area Network
- Generic Object Exchange
- Generic Object Push
- File Transfer
- Synchronization
- Audio Gateway
- Headset
- Printer
- Human Interface Devices (klávesnice/myš)

---

### Provozní prostředí a vaše zdraví

Bezdrátový adaptér LAN Mini-PCI a karta *Bluetooth* vyzařují rádiové elektromagnetické vlnění stejně jako jiná rádiová zařízení. Úroveň vyzařované energie je však mnohem nižší než elektromagnetická energie vyzařovaná takovými bezdrátovými zařízeními, jako jsou například mobilní telefony.

Protože bezdrátový adaptér LAN Mini-PCI a karta *Bluetooth* pracují v mezích, které jsou uvedeny v bezpečnostních normách a doporučeních pro rádiová zařízení, je IBM přesvědčena o tom, že tyto integrované bezdrátové karty jsou pro zákazníky bezpečné.

Tyto normy a doporučení odrážejí shodu vědecké veřejnosti a výsledek porad různých panelů a komisí složených z vědců, kteří v širokém měřítku zkoumají a sledují vědeckou literaturu.

V některých situacích nebo prostředích může být použití bezdrátového adaptéru LAN Mini-PCI nebo karty *Bluetooth* omezeno vlastníkem budovy nebo odpovědnými pracovníky příslušné organizace. Mohou to být například tyto situace:

- Použití integrovaných bezdrátových karet na palubě letadel nebo v nemocnicích.
- V jiných prostředích, kde je riziko interferencí s jinými zařízeními nebo službami zjištěno či považováno za nebezpečné.

Nejste-li si jisti, jaké nařízení platí pro používání bezdrátových zařízení v určité organizaci (např. na letišti nebo v nemocnici), zeptejte se, zda je možné používat bezdrátový adaptér LAN Mini-PCI nebo kartu *Bluetooth* předtím, než zapnete počítač ThinkPad.

---

## Povolený provoz v USA a Kanadě

Níže uvedené prohlášení o režimu rozšířeného kanálu platí, pokud systém tuto funkci podporuje. Je-li tato funkce podporována, zjistíte ve vlastnostech instalované bezdrátové karty pomocí postupu pro zapnutí režimu rozšířeného kanálu.

Pro systémy s bezdrátovou funkcí 802.11b podporující režim rozšířeného kanálu.

Toto zařízení se smí používat s přístupovými body, které je povoleno provozovat v dané oblasti. Použití tohoto zařízení s přístupovým bodem, který neodpovídá Wi-Fi a není povolený pro provozování v dané oblasti, může způsobit porušení předpisů či zákonů. Ověřte u správce sítě, v dokumentaci k produktu nebo na štítku přístupového bodu, zda je povoleno váš přístupový bod provozovat v dané oblasti či zemi.

“Režim rozšířeného kanálu” by měl být používán pouze mimo území USA a Kanady, aby se předešlo málo pravděpodobné možnosti nepovoleného provozu. Provozování tohoto zařízení mimo USA a Kanady v “režimu rozšířeného kanálu” může způsobit použití frekvencí, které není povoleno používat v USA a Kanadě. Při použití povoleného přístupového bodu odpovídajícího Wi-Fi nebo v režimu Ad hoc, bude toto zařízení ve všech oblastech pracovat v povoleném režimu.

Nastavte při cestování z jedné země do druhé používané frekvence.

---

## Zapnutí režimu rozšířeného kanálu

Níže uvedené prohlášení o režimu rozšířeného kanálu platí, pokud systém tuto funkci podporuje. Jestli je tato funkce podporována, zjistíte ve vlastnostech instalované bezdrátové karty pomocí postupu pro zapnutí režimu rozšířeného kanálu.



V zemích jiných než USA a Kanada je možné používat další kanály IEEE 802.11b. Pokud se nemůžete připojit k přístupovému bodu, zjistěte u administrátora sítě nebo na přístupovém bodu, který kanál je používán. Je-li číslo kanálu 12 nebo vyšší zapněte “režim rozšířeného kanálu” následujícím postupem.

1. Spusťte Windows 2000/XP. Přihlaste se jako uživatel s právy administrátora.
2. Klepněte pravým tlačítkem myši na ikonu Tento počítač a použijte Vlastnosti.
3. Klepněte na kartu Hardware a na tlačítko Správce zařízení.
4. Klepněte na Síťový adaptér, nalezněte bezdrátový adaptér, klepněte na něj pravým tlačítkem myši a použijte Vlastnosti.
5. Klepněte na kartu Upřesnit.
6. Vyberte “Extended Channel Mode” a nastavte hodnotu na “Enable”.

**Poznámka:** Toto platí pro systémy s bezdrátovou funkcí 802.11b podporující režim rozšířeného kanálu.



---

## Dodatek C. Informace o záruce

Tato příloha obsahuje informace o záruce pro počítače ThinkPad, záruční době, záručním servisu a podpoře a prohlášení IBM o omezené záruce.

---

### Záruční servis a podpora

Pořízením počítače IBM ThinkPad získáte přístup k rozsáhlé podpoře. během záruční doby stroje IBM můžete volat IBM nebo svému prodejci, aby vám (při dodržení podmínek Prohlášení IBM o omezené záruce) pomohli s určením problému.

Během záruční doby lze použít následujících služeb:

- **Zjištění problému** - k dispozici jsou kvalifikovaní pracovníci, kteří vám pomohou s identifikací problému v případě potíží s hardwarem a kteří vám budou nápomocni při rozhodování o akci nezbytné pro vyřešení problému.
- **oprava hardwaru IBM** - v případě zjištění problému způsobeného hardwarem IBM v záruční době vám budou k dispozici kvalifikovaní servisní pracovníci, kteří vám poskytnou odpovídající úroveň služeb buď přímo u vás nebo v servisním centru IBM (bude určeno IBM).
- **Řízení změn EC** - příležitostně se mohou vyskytnout změny, které jsou nezbytné poté, co byl produkt odeslán z IBM. V takovém případě IBM poskytne pro váš hardware vybrané aktualizace EC (Engineering Changes).

Záruční služby nezahrnují následující operace:

- Výměnu nebo používání jiných dílů než dílů od IBM. Všechny díly IBM obsahují sedmimístný kód ve tvaru IBM FRU XXXXXXXX.
- Identifikaci příčiny softwarových problémů u softwaru nepocházejícího od IBM.
- Instalaci dílů vyměnitelných zákazníkem (CRU).
- Instalaci a konfiguraci strojového kódu a Licenčního interního kódu (LIC), který je označený jako instalovatelný zákazníkem.

Pokud jste počítač nezaregistrovali u IBM, budete možná muset předložit doklad o koupi.

### Než zavoláte servis

Mnoho problémů můžete vyřešit sami tak, že budete postupovat podle návodů k odstraňování problémů. Tyto návody poskytuje IBM v online nápovědě nebo v publikacích dodaných s vaším počítačem.

Většina počítačů, operačních systémů a aplikačních programů se dodává s informacemi o postupech při odstraňování problémů a objasněním chybových zpráv a kódů chyb. Informace dodávané s počítačem také popisují diagnostické testy, které můžete provádět.

Máte-li podezření, že se jedná o softwarový problém, projděte si informace k operačnímu systému a aplikačním programům.

### **Jak zavolat servis**

Mějte připraveny následující informace:

- typ počítače, model a sériové číslo
- popis problému
- přesné znění případných chybových zpráv
- informace o hardwarové a softwarové konfiguraci

Telefonní číslo nejbližšího střediska naleznete v části “Telefonní čísla”, Kapitola 3, “Jak získat podporu a servis od IBM”, na stránce 33.

### Část 1 - Obecná ustanovení

*Toto prohlášení o omezené záruce obsahuje část 1 - Obecná ustanovení, část 2 - Ustanovení specifická pro jednotlivé země a část 3 - Informace o záruce. Podmínky v části 2 nahrazují nebo mění podmínky části 1. Záruka poskytovaná IBM v rámci tohoto Prohlášení o omezené záruce se vztahuje pouze na stroje, které jste od IBM nebo od příslušného prodejce zakoupili pro vlastní použití, nikoli za účelem dalšího prodeje. Termín "stroj" označuje libovolný stroj IBM, jeho prvky, konverze, upgrady, součásti nebo doplňky, či jejich libovolnou kombinaci. Termín "stroj" nezahrnuje žádné softwarové programy, ať už předinstalované nebo nainstalované později či jiným způsobem. **Tímto Prohlášením o omezené záruce nejsou dotčena zákonná práva spotřebitelů, jichž se není možno smluvně zříci nebo jež nemohou být smluvně omezena.***

#### **Co tato záruka pokrývá**

IBM zaručuje, že každý stroj 1) bude bez vady materiálu a zpracování a 2) bude odpovídat oficiálně zveřejněným specifikacím IBM (dále jen "specifikace"), které jsou dostupné na vyžádání. Záruční doba na stroj začíná běžet dnem původní instalace a je uvedena v části 3 - Informace o záruce. Datem instalace je datum na faktuře nebo datum na prodejním dokladu, ledaže by IBM nebo váš prodejce stanovili jinak. Prvky, konverze nebo upgrady často zahrnují odstranění dílů a jejich vrácení IBM. Na díl nahrazující původní díl se budou vztahovat záruční podmínky platné pro původní díl. Pokud IBM výslovně nestanoví jinak, platí tyto záruční podmínky pouze v zemi nebo oblasti, v níž jste stroj zakoupili.

**TYTO ZÁRUKY PŘEDSTAVUJÍ VÝHRADNÍ ZÁRUKY A NAHRAZUJÍ VEŠKERÉ OSTATNÍ ZÁRUKY NEBO PODMÍNKY VÝSLOVNÉ NEBO ODVOZENÉ VČETNĚ, MIMO JINÉ, ODVOZENÝCH ZÁRUK ČI PODMÍNEK PRODEJNOSTI NEBO VHODNOSTI PRO URČITÝ ÚČEL. NĚKTERÉ JURISDIKCE NEUMOŽŇUJÍ VYLOUČENÍ NEBO OMEZENÍ ODVOZENÝCH ZÁRUK, TAKŽE SE NA VÁS VÝŠE UVEDENÉ OMEZENÍ NEMUSÍ VZTAHOVAT. V TAKOVÉM PŘÍPADĚ JSOU VEŠKERÉ ZÁRUKY ČASOVĚ OMEZENY NA DÉLKU ZÁRUČNÍ DOBY. PO UPLYNUTÍ ZÁRUČNÍ DOBY NEPLATÍ ŽÁDNÉ ZÁRUKY. NĚKTERÉ STÁTY NEBO JURISDIKCE NEPŘIPOUŠTĚJÍ OMEZENÍ DOBY TRVÁNÍ ODVOZENÉ ZÁRUKY, TAKŽE SE NA VÁS VÝŠE UVEDENÉ OMEZENÍ NEMUSÍ VZTAHOVAT.**

#### **Co tato záruka nepokrývá**

Tato záruka nepokrývá:

- jakékoliv softwarové programy, ať už předinstalované, dodané se strojem nebo nainstalované později;
- selhání, které je výsledkem nesprávného použití (včetně, mimo jiné, použití jakékoliv kapacity nebo schopnosti stroje jiné, než k jaké IBM písemně opravňuje), nehody, modifikace, nevhodného fyzického nebo provozního prostředí nebo nesprávné údržby, kterou jste provedli;
- selhání způsobené produktem, za který není IBM odpovědná; a

- jakékoliv produkty od jiných dodavatelů, včetně produktů, které IBM může opatřit a poskytnout nebo integrovat do stroje IBM na vaši žádost.

Záruční podmínky se ruší odstraněním nebo úpravou identifikačních štítků na stroji nebo jeho dílech.

IBM nezaručuje nepřerušovaný či bezchybný provoz stroje.

Jakákoliv technická nebo jiná podpora poskytovaná pro tento stroj pod zárukou, například telefonické odpovědi na dotazy typu "jak na to" a na dotazy týkající se nastavení a instalace stroje, bude poskytována **BEZ ZÁRUKY JAKÉHOKOLIV DRUHU**.

### **Jak získat záruční servis**

Jestliže stroj během záruční doby nefunguje, jak je zaručeno, obraťte se na IBM nebo svého prodejce za účelem získání záručního servisu. Pokud jste stroj nezaregistrovali u IBM, budete možná muset přeložit doklad o koupi jako důkaz nároku na záruční servis.

### **Co pro nápravu problémů udělá IBM**

Poté, co zavoláte servis, musíte postupovat podle procedur pro určení a rozpoznání problémů, které stanoví IBM. Technik se pokusí provést počáteční diagnózu problému a pomoci vám vyřešit problém po telefonu.

Typ záručního servisu, který se vztahuje na váš stroj, je určen v části 3 - Informace o záruce.

Jste sami zodpovědní, že si stáhnete a nainstalujete patřičný strojový kód (mikrokód, základní vstupní/výstupní systémový kód (nazývaný BIOS), obslužné programy, ovladače zařízení a diagnostiku dodávanou se strojem IBM) a další aktualizace softwaru z webových stránek IBM na Internetu nebo z jiného elektronického média a že budete postupovat podle instrukcí IBM.

Pokud lze váš problém vyřešit pomocí dílu "CRU" (Customer Replaceable Unit) (např. klávesnice, myš, reproduktor, paměť, disková jednotka a další snadno vyměnitelné díly), IBM vám tyto díly dodá, abyste si je mohli sami vyměnit.

Jestliže stroj během záruční doby nefunguje, jak je zaručeno, a váš problém nelze vyřešit po telefonu, tím, že sami aplikujete aktualizace strojového kódu či softwaru nebo pomocí CRU, pak IBM nebo váš prodejce, má-li od IBM oprávnění k poskytování záručního servisu, provede podle vlastního uvážení buď 1) jeho opravu za účelem zajištění zaručené funkčnosti, nebo 2) jej vymění za takový, který bude přinejmenším ekvivalentní z hlediska funkčnosti. Pokud tak IBM není schopna učinit, smíte vrátit stroj na místo, kde jste jej zakoupili, a budou vám vráceny peníze.

IBM nebo příslušný prodejce také zařídí a nainstaluje vybrané technické úpravy, které se vztahují ke stroji.

### **Výměna stroje nebo jeho dílu**

Je-li součástí záručního servisu výměna stroje nebo jeho dílu, stane se původní díl majetkem IBM nebo příslušného prodejce a náhradní díl přejde do vašeho vlastnictví.

Tímto potvrzujete, že všechny odstraněné části jsou původní a nezměněné. Náhradní díl

nemusí být nový, ale bude v dobrém provozním stavu a bude alespoň funkčně rovnocenný původnímu dílu. Výměna však předpokládá, že na původní díl se vztahují záruční podmínky.

### **Vaše další odpovědnost**

Zavazujete se, že před výměnou stroje nebo jeho dílu, ať už prostřednictvím IBM nebo prodejce, odstraníte všechny prvky, díly, rozšíření, úpravy a doplňky, které nepodléhají těmto záručním podmínkám.

Dále se zavazujete, že:

1. zajistíte, že nebudou existovat žádné právní překážky nebo omezení, které by bránily výměně stroje;
2. pokud nejste vlastníkem stroje, získáte od jeho vlastníka oprávnění k provedení záručního servisu, ať už poskytovaného IBM nebo prodejcem; a
3. je-li to možné, před provedením servisu:
  - a. se budete řídit postupy pro vyžádání servisu, které IBM nebo příslušný prodejce poskytuje;
  - b. zálohujete nebo zabezpečíte všechny programy, data a zdroje obsažené ve stroji;
  - c. poskytnete IBM nebo prodejci dostatečný, volný a bezpečný přístup ke stroji a umožníte tak splnění jejich závazků; a
  - d. budete IBM nebo prodejce informovat o změnách umístění stroje.
4. (a) zajistíte, aby všechny informace o identifikovaných nebo identifikovatelných jednotlivcích (osobní údaje) byly ze stroje vymazány (v rozsahu, který je technicky možný), (b) umožníte IBM, příslušnému prodejci nebo dodavateli IBM zpracovat vašim jménem veškeré zbývající osobní údaje, pokud to IBM nebo prodejce považují za nezbytné ke splnění jejich závazků na základě tohoto Prohlášení o omezené záruce (což může zahrnovat dodání stroje pro účely takového zpracování na jiné servisní místo na světě), a (c) zajistíte, aby takové zpracování bylo v souladu s veškerými zákony, které se na tyto osobní údaje vztahují.

### **Omezení odpovědnosti**

IBM odpovídá za ztrátu nebo škodu na vašem stroji pouze v době, kdy 1) stroj je v držení IBM nebo 2) během přepravy v případech, kdy za přepravní náklady odpovídá IBM.

IBM ani váš prodejce neodpovídají za vaše důvěrné, vlastnické nebo soukromé informace, které jsou ve stroji obsaženy v okamžiku, kdy jej z jakéhokoliv důvodu vracíte IBM. Všechny tyto informace byste měli před předáním stroje odstranit.

Mohou nastat okolnosti, kdy vám z důvodu neplnění závazku na straně IBM či z jiného důvodu vznikne nárok na náhradu škody ze strany IBM. V takovém případě, bez ohledu na to, na jakém základě budete oprávněn požadovat náhradu škody od IBM (včetně podstatného porušení, nedbalosti, uvedení v omyl nebo jiného porušení závazkového nebo mimozávazkového vztahu), bude IBM odpovědná nejvýše do částky odpovídající:

1. náhradě škody na zdraví (včetně usmrcení) a škody na nemovitém majetku a movitém osobním majetku; a

2. náhradě jiné skutečné přímé škody do výše poplatků (pokud jsou průběžné, uplatní se výše odpovídající souhrnu poplatků za 12 měsíců) za stroj, který je předmětem nároku. Pro účely tohoto odstavce zahrnuje termín "stroj" i strojový kód a licenční interní kód ("LIC").

Toto omezení platí na subdodavatele IBM a vašeho prodejce. Jedná se o maximum, za které budou IBM, její subdodavatelé a váš prodejce společně odpovědni.

**IBM ANI JEJÍ DODAVATELÉ NEBO PRODEJCI NEJSOU ZA ŽÁDNÝCH OKOLNOSTÍ ODPOVĚDNÍ ZA ŽÁDNOU Z NÍŽE UVEDENÝCH ŠKOD, A TO I V PŘÍPADĚ, ŽE BYLI NA MOŽNOST JEJICH VZNIKU PŘEDEM UPOZORNĚNI: 1) NÁROKY TŘETÍCH STRAN VŮČI VÁM NA NÁHRADU ŠKODY (VYJMA TĚCH, KTERÉ JSOU UVEDENY V PRVNÍM BODĚ VÝŠE); 2) ZTRÁTU NEBO ŠKODU NA VAŠICH DATECH; 3) ZVLÁŠTNÍ, NAHODILÉ NEBO NEPŘÍMÉ ŠKODY ČI ZA JAKÉKOLIV NÁSLEDNÉ EKONOMICKÉ ŠKODY; NEBO 4) UŠLÝ ZISK, ZTRÁTA OBCHODNÍHO VÝNOSU, DOBRÉHO JMÉNA NEBO PŘEDPOKLÁDANÝCH ÚSPOR. NĚKTERÉ STÁTY NEBO JURISDIKCE NEUMOŽŇUJÍ VYLOUČENÍ NEBO OMEZENÍ NAHODILÝCH NEBO NÁSLEDNÝCH ŠKOD, TAKŽE SE NA VÁS VÝŠE UVEDENÉ OMEZENÍ NEBO VYLOUČENÍ NEMUSÍ VZTAHOVAT. NĚKTERÉ STÁTY NEBO JURISDIKCE NEPŘIPOUŠTĚJÍ OMEZENÍ DOBY TRVÁNÍ ODVOZENÉ ZÁRUKY, TAKŽE SE NA VÁS VÝŠE UVEDENÉ OMEZENÍ NEMUSÍ VZTAHOVAT.**

### **Rozhodné právo**

Obě smluvní strany souhlasí, že se řízení, interpretace a vymáhání všech práv a závazků, vašich i IBM, vzniklých z nebo nějakým způsobem souvisejících s předmětem tohoto Prohlášení o omezené záruce, bude řídit právními předpisy země, ve které jste stroj získali, bez ohledu na konflikt s právními principy.

**KROMĚ SPECIFICKÝCH PRÁV, JEŽ VÁM POSKYTUJÍ TYTO ZÁRUKY, MŮŽETE MÍT JEŠTĚ DALŠÍ PRÁVA, KTERÁ SE LIŠÍ STÁT OD STÁTU NEBO JURISDIKCE OD JURISDIKCE.**

### **Jurisdikce**

Všechna práva, povinnosti a závazky vyplývající z této smlouvy budou řešeny příslušným soudem země, ve které jste stroj získali.

## **Část 2 - Ustanovení specifická pro jednotlivé země**

### **JIŽNÍ AMERIKA**

#### **ARGENTINA**

**Rozhodné právo:** *Za první větu je přidán následující text:*

Všechny pře vzešlé z tohoto Prohlášení o omezené záruce budou řešeny výlučně u Řádného obchodního soudu v Buenos Aires.



## **BRAZÍLIE**

**Rozhodné právo:** *Za první větu je přidán následující text:*

Všechny pře vzešlé z této smlouvy budou výhradně řešeny soudem města Rio de Janeiro, RJ.

## **PERU**

**Omezení odpovědnosti:** *Na konec tohoto oddílu je přidán následující text:*

V souladu s článkem 1328 občanského zákoníku státu Peru se omezení a vyloučení uvedená v tomto oddílu nemusí vztahovat na škody způsobené úmyslným nesprávným chováním IBM ("dolo") nebo hrubou nedbalostí ("culpa inexcusable").

## **SEVERNÍ AMERIKA**

**Jak získat záruční servis:** *K tomuto oddílu je přidán následující text:*

Pro záruční servis IBM volejte v Kanadě nebo USA na číslo 1-800-IBM-SERV (426-7378).

## **KANADA**

**Omezení odpovědnosti:** *Následující text nahrazuje bod 1 tohoto oddílu:*

1. za škody na zdraví (včetně smrti) nebo fyzické poškození nemovitého a hmotného osobního majetku způsobené nedbalostí IBM; a

**Rozhodné právo:** *Následující text nahrazuje výraz "právních předpisů země, ve které jste stroj získali" v první větě:*

právních předpisů provincie Ontario.

## **SPOJENÉ STÁTY**

**Rozhodné právo:** *Následující text nahrazuje výraz "právních předpisů země, ve které jste stroj získali" v první větě:*

právních předpisů státu New York.

## **ASIE A PACIFICKÁ OBLAST**

### **AUSTRÁLIE**

**Co tato záruka pokrývá:** *K tomuto oddílu je přidán následující odstavec:*

Záruční podmínky určené v tomto oddílu jsou dodatkem k právům, které pro vás mohou vyplývat ze zákona Trade Practices Act z roku 1974 nebo jiné podobné legislativy a jsou omezeny pouze v rozsahu povoleném příslušnou legislativou.

**Omezení odpovědnosti:** *K tomuto oddílu je přidán následující text:*

Jestliže IBM poruší podmínky nebo záruky odvozené ze zákona Trade Practices Act z roku 1974 nebo jiné podobné legislativy, je odpovědnost IBM omezena na opravu nebo výměnu zboží nebo na dodání rovnocenného zboží. Jestliže se taková podmínka nebo záruka vztahuje k právu prodeje, odloučenému vlastnictví či spravedlivému vlastnickému nároku nebo je zboží druhu obvykle získávaného pro osobní, domácí či rodinné použití nebo spotřebu, pak nelze aplikovat žádná omezení z tohoto odstavce.

**Rozhodné právo:** *Následující text nahrazuje výraz "právních předpisů země, ve které jste stroj získali" v první větě:*  
právních předpisů Státu nebo teritoria.

## **KAMBODŽA, LAOS A VIETNAM**

**Rozhodné právo:** *Následující text nahrazuje výraz "právních předpisů země, ve které jste stroj získali" v první větě:*  
právních předpisů státu New York, USA.

## **INDONÉSIE, KAMBODŽA, LAOS A VIETNAM**

**Arbitráž:** *Pod toto záhlaví je přidán následující text:*

Pře vzešlé nebo související s tímto Prohlášením o omezené záruce budou finálně řešeny arbitráží v Singapuru v souladu s arbitrážními předpisy SIAC (Singapore International Arbitration Center) ("SIAC Rules"), které budou v té době platné. Výrok arbitrážního soudu bude konečný a závazný pro zúčastněné strany bez odvolání, bude v písemné formě a bude obsahovat shromážděná fakta a právní závěry.

Arbitrážní rozhodčími budou tři, přičemž každá strana sporu je oprávněna jmenovat jednoho. Dva arbitrážní rozhodčí, jmenovaní stranami, jmenují třetího arbitrážního rozhodčího, který bude předsedou projednávání. Uvolněná pozice předsedy bude zaplněna prezidentem SIAC. Ostatní uvolněné posty budou zaplněny příslušnými nominujícími stranami. Jednání bude pokračovat od místa, kdy došlo k uvolnění postu. Pokud jedna strana odmítne nebo z jiného důvodu nezajistí arbitrážního rozhodčího do 30 dnů od doby, kdy jej druhá strana jmenovala, bude prvně zvolený arbitrážní rozhodčí výhradním rozhodčím za předpokladu, že byl platně a řádně jmenován.

Všechna jednání, včetně dokumentace uváděné při těchto jednáních, budou vedena v anglickém jazyce. Anglická verze tohoto Prohlášení o omezené záruce má přednost před všemi ostatními jazykovými verzemi.

## **HONGKONG a MAKAO - ZVLÁŠTNÍ ADMINISTRATIVNÍ OBLASTI ČÍNY**

**Rozhodné právo:** *Následující text nahrazuje výraz "právních předpisů země, ve které jste stroj získali" v první větě:*  
právních předpisů zvláštní administrativní oblasti Hongkong ČLR.

## **INDIE**

**Omezení odpovědnosti:** *Následující text nahrazuje položky 1 a 2 tohoto oddílu:*

1. odpovědnost za škody na zdraví (včetně smrti) a škody na nemovitém majetku a hmotném osobním majetku bude omezena pouze na škody způsobené nedbalostí ze strany IBM; a
2. v případě vzniku jakýchkoliv skutečných škod zaviněných nedodržením podmínek tohoto Prohlášení o omezené záruce nebo souvisejících podmínek ze strany IBM bude výše odpovědnosti IBM omezena výší částky, kterou jste zaplatili za stroj, jenž je předmětem nároku. Pro účely tohoto odstavce zahrnuje termín "stroj" i strojový kód a licenční interní kód ("LIC").

**Arbitráž:** *Pod toto záhlaví je přidán následující text:*

Pře vzešlé nebo související s tímto Prohlášením o omezené záruce budou finálně řešeny arbitráží v Bangalore, Indie, v souladu s právními předpisy Indie, které budou v té době platné. Výrok arbitrážního soudu bude konečný a závazný pro zúčastněné strany bez odvolání, bude v písemné formě a bude obsahovat shromážděná fakta a právní závěry.

Arbitrážní rozhodčích budou tři, přičemž každá strana sporu je oprávněna jmenovat jednoho. Dva arbitrážní rozhodčí, jmenovaní stranami, jmenují třetího arbitrážního rozhodčího, který bude předsedou projednávání. Uvolněná pozice předsedy bude zaplněna prezidentem Bar Council of India. Ostatní uvolněné posty budou zaplněny příslušnými nominujícími stranami. Jednání bude pokračovat od místa, kdy došlo k uvolnění postu.

Pokud jedna strana odmítne nebo z jiného důvodu nezajistí arbitrážního rozhodčího do 30 dnů od doby, kdy jej druhá strana jmenovala, bude prvně zvolený arbitrážní rozhodčí výhradní za předpokladu, že byl platně a řádně jmenován.

Všechna jednání včetně dokumentace, uváděné při těchto jednáních, budou vedena v anglickém jazyce. Anglická verze tohoto Prohlášení o omezené záruce má přednost před všemi ostatními jazykovými verzemi.

## **JAPONSKO**

**Rozhodné právo:** *K tomuto oddílu je přidána následující věta:*

Všechny pochyby, vztahující se k této smlouvě, budou nejprve společně řešeny v dobré víře a v souladu s principy vzájemné důvěry.

## **MALAJSIE**

**Omezení odpovědnosti:** Slovo "ZVLÁŠTNÍ" v bodu 3 pátého odstavce je odstraněno.

## **NOVÝ ZÉLAND**

**Co tato záruka pokrývá:** *K tomuto oddílu je přidán následující odstavec:*

Záruční podmínky stanovené v tomto oddílu jsou dodatkem k právům, která pro vás mohou vyplývat ze zákona Consumer Guarantees Act z roku 1993 nebo jiné podobné legislativy a která nelze vyloučit nebo omezit. Zákon Consumer Guarantees Act z roku 1993 se na zboží, které IBM poskytuje, nevztahuje, jestliže zboží slouží pro obchodní účely, jak je definováno v zákonu.

**Omezení odpovědnosti:** *K tomuto oddílu je přidán následující text:*

Jestliže nejsou stroje získány pro obchodní účely, jak je definováno v zákonu Consumer Guarantees Act z roku 1993, jsou omezení v tomto oddílu podřízena omezením tohoto zákona.

## **ČÍNSKÁ LIDOVÁ REPUBLIKA (ČLR)**

**Rozhodné právo:** *Následující text nahrazuje výraz "právních předpisů země, ve které jste stroj získali" v první větě:*

právních předpisů státu New York, USA (s výjimkou případů, kdy místní právní předpisy stanoví jinak).

## FILIPÍNY

**Omezení odpovědnosti:** *Následující text nahrazuje bod 3 pátého odstavce:*  
**ZVLÁŠTNÍ (VČETNĚ NOMINÁLNÍCH A EXEMPLÁRNÍCH ŠKOD), MORÁLNÍ, NÁHODNÉ NEBO NEPŘÍMÉ ŠKODY, ZA ŽÁDNÉ EKONOMICKÉ NÁSLEDNÉ ŠKODY; NEBO**

**Arbitráž:** *Pod toto záhlaví je přidán následující text:*

Pře vzešlé nebo související s tímto prohlášením budou finálně řešeny arbitráží v Metro Manila, Filipíny, v souladu s právními předpisy Filipín, které budou v té době platné. Výrok arbitrážního soudu bude konečný a závazný pro zúčastněné strany bez odvolání, bude v písemné formě a bude obsahovat shromážděná fakta a právní závěry.

Arbitrážní rozhodčími budou tři, přičemž každá strana sporu je oprávněna jmenovat jednoho. Dva arbitrážní rozhodčí, jmenovaní stranami, jmenují třetího arbitrážního rozhodčího, který bude předsedou projednávání. Uvolněná pozice předsedy bude zaplněna prezidentem Philippine Dispute Resolution Center, Inc. Ostatní uvolněné posty budou zaplněny příslušnými nominujícími stranami. Jednání bude pokračovat od místa, kdy došlo k uvolnění postu.

Pokud jedna strana odmítne nebo z jiného důvodu nezajistí arbitrážního rozhodčího do 30 dnů od doby, kdy jej druhá strana jmenovala, bude prvně zvolený arbitrážní rozhodčí výhradním rozhodčím za předpokladu, že byl platně a řádně jmenován.

Všechna jednání, včetně dokumentace uváděné při těchto jednáních, budou vedena v anglickém jazyce. Anglická verze tohoto Prohlášení o omezené záruce má přednost před všemi ostatními jazykovými verzemi.

## SINGAPUR

**Omezení odpovědnosti:** *Slova "ZVLÁŠTNÍ" a "EKONOMICKÉ" v bodu 3 pátého odstavce jsou odstraněna.*

## EVROPA, STŘEDNÍ VÝCHOD, AFRIKA (EMEA)

**NÁSLEDUJÍCÍ USTANOVENÍ PLATÍ PRO VŠECHNY STÁT Y EMEA:**

Tyto omezené záruční podmínky se vztahují na stroje zakoupené od IBM nebo od prodejců IBM.

### **Jak získat záruční servis:**

Pokud jste stroj zakoupili v Belgii, v Dánsku, v Estonsku, ve Finsku, ve Francii, v Irsku, na Islandu, v Itálii, na Kypru, v Litvě, v Lichtenštejnsku, v Lotyšsku, v Lucembursku, v Monaku, v Německu, v Nizozemsku, v Norsku, v Portugalsku, v Rakousku, v Řecku, v San Marinu, ve Španělsku, ve Švédsku, ve Švýcarsku, ve státě Vatikán nebo ve Velké Británii, lze záruční servis na tento stroj realizovat v kterékoliv z těchto zemí buď (1) u prodejce IBM, který má oprávnění poskytovat záruční servis, nebo (2) u IBM, za předpokladu, že stroj byl ohlášen a byl učiněn dostupným v zemi, ve které chcete servis získat. Pokud jste stroj zakoupili v Albánii, v Arménii, v Bělorusku, v Bosně a Hercegovině, v Bulharsku, v České republice, v Gruzii, v Chorvatsku, ve Federativní republice Jugoslávie, v Kazachstánu, v Kyrgyzstánu, v Maďarsku, v bývalé jugoslávské republice Makedonii (FYROM), v Moldavsku, v Polsku, v Rumunsku, v Rusku, ve Slovenské republice, ve Slovinsku nebo na

Ukrajíně, lze záruční servis pro tento stroj realizovat ve kterékoliv z těchto zemí, a to buď (1) u prodejce IBM, který má oprávnění poskytovat záruční servis, nebo (2) u IBM.

Pokud jste stroj zakoupili v některé ze zemí Středního východu nebo Afriky, můžete záruční servis na tento stroj uplatnit u IBM v zemi nákupu, za předpokladu, že zde tato poskytuje záruční servis, nebo u prodejce IBM, pokud tento má od IBM oprávnění poskytovat záruční servis pro daný stroj v dané zemi. Záruční servis je v Africe dostupný do 50 km od autorizovaného servisu IBM. Pokud se nacházíte dále než 50 km od autorizovaného servisu IBM, jste odpovědní za uhrazení nákladů na dopravu stroje.

*Následující odstavec se přidává pro **západní Evropu** (Belgie, Dánsko, Finsko, Francie, Irsko, Island, Itálie, Kypr, Lichtenštejnsko, Lucembursko, Monako, Německo, Nizozemsko, Norsko, Portugalsko, Rakousko, Řecko, San Marino, Španělsko, Švédsko, Švýcarsko, Vatikán, Velká Británie):*

Záruka na stroje zakoupené v západní Evropě je platná a použitelná ve všech zemích západní Evropy, za předpokladu, že stroje byly v těchto zemích ohlášeny a učiněny dostupnými.

#### **Rozhodné právo:**

*Výraz "právních předpisů země, ve které jste stroj získali" je nahrazen textem:*

1) "právních předpisů Rakouska" v **Albánii, v Arménii, v Ázerbajdžánu, v Bělorusku, v Bosně a Hercegovině, v Bulharsku, v Gruzii, v Chorvatsku, ve Federativní republice Jugoslávie, v Kazachstánu, v Kyrgyzstánu, v Maďarsku, v bývalé jugoslávské republice Makedonii, v Moldavsku, v Polsku, v Rumunsku, v Rusku, ve Slovenské republice, ve Slovinsku, v Tádžikistánu, v Turkmenistánu, na Ukrajině a v Uzbekistánu;** 2) "právních předpisů Francie" v **Alžírsku, v Beninu, v Burkina Faso, v Čadu, v Džibuti, v Demokratické republice Kongo, ve Francouzské Guyaně, ve Francouzské Polynésii, v Gabonu, v Gambii, v Guinei, v Guinei-Bissau, v Kamerunu, na Kapverdách, na Komorách, v Kongu, v Libanonu, na Madagaskaru, v Mali, v Maroku, v Mauretánii, na Mauriciu, v Mayotte, v Nigeru, v Nové Kaledonii, na Pobřeží slonoviny, na Reunionu, v Rovníkové Guinei, v Senegal, na Seychelských ostrovech, ve Středoafričské republice, v Togu, v Tunisku, ve Vanuatu a ve Wallis & Futuna;** 3) "právních předpisů Finska" v **Estonsku, v Litvě a v Lotyšsku;** 4) "právních předpisů Velké Británie" v **Angole, v Bahrainu, v Botswaně, v Burundi, v Egyptě, v Eritrei, v Etiopii, v Ghaně, v Jemenu, v Jordánu, v Kataru, v Keni, v Kuvajtu, v Libérii, v Malawi, na Maltě, v Mosambiku, v Nigérii, v Ománu, v Pákistánu, ve Rwandě, v Saudské Arábii, v Sierra Leone, v Somálsku, ve Spojených arabských emirátech, na Svatém Tomáši, v Tanzánii, v Ugandě, ve Velké Británii, v Zambii, na Západním břehu/Gaze a v Zimbabwe;** a 5) "právních předpisů Jihoafrické republiky" v **Jihoafrické republice, Namibii, Lesothu a Svazijsku.**

**Jurisdikce:** *K tomuto oddílu jsou přidány následující výjimky:*

1) V **Rakousku** platí, že jurisdikci pro všechny pře vzešlé nebo související s tímto Prohlášením o omezené záruce, včetně jeho existence, bude příslušný soud ve Vídni,

Rakousko (vnitřní město); 2) v **Angole, v Bahrainu, v Botswaně, v Burundi, v Egyptě, v Eritrei, v Etiopii, v Ghaně, v Jemenu, v Jordánu, v Keni, v Kuvajtu, v Libérii, v Malawi, na Maltě, v Mosambiku, v Nigérii, v Ománu, v Pákistánu, v Kataru, ve Rwandě, v Saudské Arábii, v Sierra Leone, v Somálsku, ve Spojených arabských emirátech, na Svatém Tomáši, v Tanzanii, v Ugandě, v Zambii, na Západním břehu/Gaze a v Zimbabwe** budou všechny pře vzešlé z tohoto Prohlášení o omezené záruce nebo související s jeho prováděním, včetně sumárního řízení, postoupeny výlučné jurisdikci anglických soudů; 3) v **Belgii a v Lucembursku** pro všechny pře vzešlé z tohoto Prohlášení o omezené záruce nebo související s jeho interpretací nebo s jeho prováděním, jsou kompetentní pouze právní předpisy a soudy hlavního města v zemi vašich registrovaných kanceláří anebo obchodního sídla 4) ve **Francii, v Alžírsku, v Beninu, v Burkina Faso, v Čadu, v Demokratické republice Kongo, v Džibuti, ve Francouzské Guianě, ve Francouzské Polynésii, v Gabonu, v Gambii, v Guinei, v Guinei-Bissau, v Kamerunu, na Kapverdách, na Komorách, v Kongu, v Libanonu, na Madagaskaru, v Mali, v Maroku, v Maurétánii, na Mauriciu, v Mayotte, v Nové Kaledonii, v Nigeru, na Pobřeží slonoviny, na Reunionu, v Rovnické Guinei, v Senegal, na Seychelských ostrovech, ve Středoafričské republice, v Togu, v Tunisku, ve Vanuatu a ve Wallis & Futuna** bude všechny pře vzešlé z tohoto Prohlášení o omezené záruce nebo související s jeho porušením či prováděním, včetně sumárního řízení, řešit výlučně Obchodní soud v Paříži; 5) v **Rusku** budou všechny pře vzešlé z tohoto Prohlášení o omezené záruce nebo související s jeho porušením, ukončením, zrušením jeho provádění řešeny Arbitrážním soudem v Moskvě; 6) v **Jihoafrické republice, v Namibii, v Lesothu a Svazijsku** obě strany souhlasí, že postoupí všechny pře vztahující se k tomuto prohlášení o omezené záruce jurisdikci Nejvyššího soudu v Johannesburgu; 7) v **Turecku** budou všechny pře vzešlé z nebo související s tímto Prohlášením o omezené záruce řešeny Centrálním soudem v Istanbulu (Sultanahmet) a výkonným představenstvem Istanbulu (Execution Directorate), Turecko; 8) v každé z níže uvedených zemí budou všechny právní nároky vzešlé z tohoto Prohlášení o omezené záruce předneseny před a řešeny příslušným soudem a) v Aténách pro **Řecko**, b) v Tel Avivu-Jaffě pro **Izrael**, c) v Miláně pro **Itálii**, d) v Lisabonu pro **Portugalsko** a e) v Madridu pro **Španělsko**; a 9) ve **Velké Británii** obě strany souhlasí, že postoupí všechny pře související s tímto Prohlášením o omezené záruce jurisdikci anglických soudů.

*Arbitráž: Pod toto záhlaví je přidán následující text:*

**V Albánii, v Arménii, v Azerbajdžánu, v Bělorusku, v Bosně a Hercegovině, v Bulharsku, v Gruzii, v Chorvatsku, ve Federativní republice Jugoslávie, v Kazachstánu, v Kyrgyzstánu, v Maďarsku, v bývalé jugoslávské republice Makedonii, v Moldavsku, v Polsku, v Rumunsku, v Rusku, na Slovensku, ve Slovinsku, v Tádžikistánu, v Turkmenistánu, na Ukrajině a v Uzbekistánu** budou všechny pře vzešlé z tohoto Prohlášení o omezené záruce nebo související s jeho porušením, ukončením nebo zrušením, finálně řešit v souladu s pravidly arbitráže a smířčího řízení IAC (International Arbitral Center) federální ekonomické komory ve Vídni (vídeňská pravidla) tři arbitrážní rozhodčí jmenovaní v souladu s těmito pravidly.

Arbitráž bude probíhat ve Vídni, Rakousko, a oficiálním jazykem projednávání bude angličtina. Rozhodnutí arbitrážních rozhodčích bude konečné a bude závazné pro obě strany. Proto se, v souladu s odstavcem 598 (2) rakouského občanského zákoníku, strany výslovně zřikají uplatnění odstavce 595 (1) bod 7 zákona. IBM však může zahájit právní řízení u příslušného soudu v země instalace.

**V Estonsku, v Litvě a v Lotyšsku** budou všechny pře vzešlé z tohoto Prohlášení o omezené záruce finálně řešeny arbitráží v Helsinkách, Finsko, v souladu s arbitrážními předpisy Finska, které budou v té době platné. Každá strana jmenuje jednoho arbitrážního rozhodčího. Arbitrážní rozhodčí pak společně jmenují předsedu. Pokud se arbitrážní rozhodčí na předsedovi nedohodnou, jmenuje předsedu centrální obchodní komora v Helsinkách.

## **EVROPSKÁ UNIE (EU)**

### **NÁSLEDUJÍCÍ USTANOVENÍ PLATÍ PRO VŠECHNY STÁTY EU:**

Zákazníci mají zákonná práva vyplývající z příslušné národní legislativy, která upravuje prodej spotřebního zboží. Tato práva nejsou dotčena záručními podmínkami uvedenými v tomto Prohlášení o omezené záruce.

**Jak získat záruční servis:** *K tomuto oddílu je přidán následující text:*

Informace o záručním servisu IBM v zemích EU naleznete v telefonním seznamu v části 3 - Informace o záruce.

IBM můžete kontaktovat na adrese:

IBM Warranty & Service Quality Dept.

PO Box 30

Spango Valley

Greenock

Scotland PA16 0AH

### **DÁNSKO, FINSKO, ITÁLIE, NIZOZEMSKO, NORSKO, PORTUGALSKO, RAKOUSKO, ŘECKO, ŠPANĚLSKO, ŠVÉDSKO A ŠVÝCARSKO**

**Omezení odpovědnosti:** *Následující text nahrazuje podmínky tohoto oddílu v úplném znění:*

S výjimkou případů, kdy závazné právní předpisy stanoví jinak:

1. Odpovědnost IBM za jakékoliv škody a ztráty, které mohou vzniknout v důsledku plnění jejich povinností na základě nebo ve spojení s tímto Prohlášením o omezené záruce, nebo závazných z nějakého jiného důvodu ve vztahu k tomuto Prohlášení, je omezeno na náhradu pouze těch škod a ztrát, které byly ověřeny a skutečně vznikly jako bezprostřední a přímý následek neplnění těchto povinností (je-li zavinění na straně IBM) nebo takové příčiny, a to v maximální výši rovnající se částce, kterou jste zaplatili za stroj. Pro účely tohoto odstavce zahrnuje termín "stroj" i strojový kód a licenční interní kód ("LIC").

Výše uvedené omezení se nevztahuje na škody na zdraví (včetně smrti) a škody na nemovitém a hmotném osobním majetku, ze které je IBM právně odpovědná.

2. **IBM ANI JEJÍ DODAVATELÉ ČI PRODEJCI NEJSOU ZA ŽÁDNÝCH OKOLNOSTÍ ODPOVĚDNÍ ZA ŽÁDNOU Z NÍŽE UVEDENÝCH ŠKOD,**

**ANI KDYŽ BYLI O MOŽNOSTI JEJICH VZNIKU PŘEDEM INFORMOVÁNI: 1) ZTRÁTA NEBO POŠKOZENÍ DAT; 2) NÁHODNÉ NEBO NEPŘÍMÉ ŠKODY, NEBO JAKÉKOLIV NÁSLEDNÉ EKONOMICKÉ ŠKODY; 3) UŠLÝ ZISK, ANI KDYŽ SE JEDNÁ O PŘÍMÝ NÁSLEDEK UDÁLOSTI, KTERÁ GENEROVALA ŠKODU; NEBO 4) ZTRÁTU OBCHODNÍCH TRANSAKCÍ, VÝNOSU, DOBRÉHO JMÉNA NEBO PŘEDPOKLÁDANÝCH ÚSPOR.**

## **FRANCIE A BELGIE**

**Omezení odpovědnosti:** *Následující text nahrazuje podmínky tohoto oddílu v úplném znění:*

S výjimkou případů, kdy závazné právní předpisy stanoví jinak:

1. Odpovědnost IBM za jakékoliv škody a ztráty, které mohou vzniknout v důsledku plnění jejích povinností na základě nebo ve spojení s tímto Prohlášením o omezené záruce, je omezeno na náhradu pouze těch škod a ztrát, které byly ověřeny a skutečně vznikly jako bezprostřední a přímý následek neplnění těchto povinností (je-li zavinění na straně IBM) až do maximální výše rovnající se částce, kterou jste zaplatili za stroj, jenž škody způsobil. Pro účely tohoto odstavce zahrnuje termín "stroj" i strojový kód a licenční interní kód ("LIC").

Výše uvedené omezení se nevztahuje na škody na zdraví (včetně smrti) a škody na nemovitém a hmotném osobním majetku, ze které je IBM právně odpovědná.

2. **IBM ANI JEJÍ DODAVATELÉ ČI PRODEJCI NEJSOU ZA ŽÁDNÝCH OKOLNOSTÍ ODPOVĚDNÍ ZA ŽÁDNOU Z NÍŽE UVEDENÝCH ŠKOD, ANI KDYŽ BYLI O MOŽNOSTI JEJICH VZNIKU PŘEDEM INFORMOVÁNI: 1) ZTRÁTA NEBO POŠKOZENÍ DAT; 2) NÁHODNÉ NEBO NEPŘÍMÉ ŠKODY, NEBO JAKÉKOLIV NÁSLEDNÉ EKONOMICKÉ ŠKODY; 3) UŠLÝ ZISK, ANI KDYŽ SE JEDNÁ O PŘÍMÝ NÁSLEDEK UDÁLOSTI, KTERÁ GENEROVALA ŠKODU; NEBO 4) ZTRÁTU OBCHODNÍCH TRANSAKCÍ, VÝNOSU, DOBRÉHO JMÉNA NEBO PŘEDPOKLÁDANÝCH ÚSPOR.**

**NÁSLEDUJÍCÍ USTANOVENÍ SE VZTAHUJÍ K UVEDENÝM STÁTŮM:**

## **RAKOUSKO**

**Co tato záruka pokrývá:** *Následující text nahrazuje první větu prvního odstavce tohoto oddílu:*

Záruka stroje IBM pokrývá funkčnost stroje při běžném používání a soulad stroje s příslušnými specifikacemi.

*K tomuto oddílu jsou přidány následující odstavce:*

Záruční doba na stroje je 12 měsíců od data dodávky. Obdobím omezení pro uživatele, kteří podali žalobu za porušení záručních podmínek, je zákonem nařízené období jako minimum. Pokud není IBM či prodejce schopen opravit stroj IBM, můžete požádat o částečné vrácení peněz ve výši odpovídající snížené hodnotě neopraveného stroje či požádat o zrušení smlouvy týkající se tohoto stroje a dostat peníze zpět.

*Druhý odstavec neplatí.*



**Co pro nápravu problémů udělá IBM:** *K tomuto oddílu je přidán následující text:*  
Během záruční doby bude přeprava nefunkčního stroje do IBM provedena na náklady IBM.

**Omezení odpovědnosti:** *K tomuto oddílu je přidán následující odstavec:*

Omezení a výjimky uvedené v prohlášení IBM o omezené záruce se nevztahují na škody způsobené IBM záměrně nebo hrubou nedbalostí a na vyjádřenou záruku.

*Na konec položky 2 je přidána následující věta:*

Odpovědnost IBM v tomto bodě je omezena na porušení základních podmínek smlouvy v případech nedbalosti.

## **EGYPT**

**Omezení odpovědnosti:** *Následující text nahrazuje bod 2 tohoto oddílu:*

v případě vzniku dalších skutečných přímých škod bude odpovědnost IBM omezena na celkovou částku, kterou jste zaplatili za stroj, jenž je předmětem nároku. Pro účely tohoto odstavce zahrnuje termín "stroj" i strojový kód a licenční interní kód ("LIC").  
*Ustanovení týkající se subdodavatelů a prodejců (nezměněno).*

## **FRANCIE**

**Omezení odpovědnosti:** *Následující text nahrazuje druhou větu prvního odstavce tohoto oddílu:*

V takových případech, bez ohledu na skutečnost, na jejímž základě vám vznikl nárok na náhradu škody ze strany IBM, je odpovědnost IBM omezena pouze na: (body 1 a 2 nezměněny).

## **NĚMECKO**

**Co tato záruka pokrývá:** *Následující text nahrazuje první větu prvního odstavce tohoto oddílu:*

Záruka stroje IBM pokrývá funkčnost stroje při běžném používání a soulad stroje s příslušnými specifikacemi.

*K tomuto oddílu jsou přidány následující odstavce:*

Minimální záruční doba na stroj je dvanáct měsíců. Pokud není IBM či prodejce schopen opravit stroj IBM, můžete požádat o částečné vrácení peněz ve výši odpovídající snížené hodnotě neopraveného stroje či požádat o zrušení smlouvy týkající se tohoto stroje a dostat peníze zpět.

*Druhý odstavec neplatí.*

**Co pro nápravu problémů udělá IBM:** *K tomuto oddílu je přidán následující text:*  
Během záruční doby bude přeprava nefunkčního stroje do IBM provedena na náklady IBM.

**Omezení odpovědnosti:** *K tomuto oddílu je přidán následující odstavec:*

Omezení a výjimky uvedené v prohlášení IBM o omezené záruce se nevztahují na škody způsobené IBM záměrně nebo hrubou nedbalostí a na vyjádřenou záruku.

*Na konec položky 2 je přidána následující věta:*

Odpovědnost IBM v tomto bodě je omezena na porušení základních podmínek smlouvy v případech nedbalosti.

## MAĎARSKO

**Omezení odpovědnosti:** *Na konec tohoto oddílu je přidán následující text:*

Omezení a vyloučení odpovědnosti uvedené v tomto dokumentu se nevztahuje na odpovědnost za porušení smlouvy, pokud jde o újmu na životě, fyzickém stavu nebo zdraví, které bylo způsobeno záměrně, hrubou nedbalostí nebo prostřednictvím trestného činu.

Smluvní strany akceptují omezení odpovědnosti, neboť platná ustanovení a deklarační, které stanoví oddíl 314.(2) maďarského občanského zákoníku, stejně jako pořizovací cena a rovněž další výhody vyplývající ze současného Prohlášení o omezené záruce toto omezení odpovědnosti vyvažují.

## IRSKO

**Co tato záruka pokrývá:** *K tomuto oddílu je přidán následující text:*

Kromě výslovně uvedeného v tomto prohlášení, všech zákonných podmínkách včetně odvozených záruk, ale bez újmy na obecnosti všeho předchozího, jsou všechny záruky odvozené ze zákona Sale of Goods Act z roku 1893 nebo zákona Sale of Goods and Supply of Services Act z roku 1980 takto vyloučeny.

**Omezení odpovědnosti:** *Následující text nahrazuje podmínky tohoto oddílu v úplném znění:*

Pro účely tohoto oddílu znamená "neplnění" jakýkoliv čin, prohlášení, opomenutí nebo zanedbání na straně IBM ve spojení nebo ve vztahu k předmětu tohoto Prohlášení o omezené záruce, s ohledem na nějž je IBM vůči vám odpovědná, ať již v rámci závazkového či mimozávazkového vztahu. Určitý počet neplnění, která společně vyústí nebo přispějí ke vzniku v podstatě téže ztráty nebo škody, bude považován za jedno neplnění, jež se vyskytlo v datu výskytu posledního takového neplnění.

Mohou nastat okolnosti, kdy vám z důvodu neplnění vznikne nárok na náhradu škody ze strany IBM.

Tento oddíl stanoví rozsah odpovědnosti IBM a váš výhradní opravný prostředek.

1. IBM akceptuje neomezenou odpovědnost za smrt nebo škodu na zdraví způsobené nedbalostí ze strany IBM.
2. V souladu s **položkami, za které IBM není odpovědná** uvedenými níže IBM akceptuje neomezenou odpovědnost za fyzické poškození osobního hmotného majetku způsobené nedbalostí ze strany IBM.
3. S výjimkou případů, které uvádí body 1 a 2, výše nesmí úplná odpovědnost IBM za skutečné škody za každé jedno neplnění v žádném případě překročit vyšší z částek 1) EUR 125.000 nebo 2) 125% částky, kterou jste zaplatili za stroj přímo se vztahující k neplnění.

### **Položky, za které IBM není odpovědná**

Kromě toho, co se týká odpovědnosti v bodu 1 výše, nejsou IBM, její dodavatelé nebo prodejci za žádných okolností odpovědní za kterékoliv z níže uvedených škod, ani když byli o možnosti jejich vzniku předem informováni:

1. ztráta nebo poškození dat;
2. zvláštní, nepřímé nebo následné ztráty; nebo

- ušlý zisk, ztráta obchodních transakcí, výnosu, dobrého jména nebo předpokládaných úspor.

### **SLOVENSKO**

**Omezení odpovědnosti:** *Na konec posledního odstavce je přidán následující text:*

Omezení jsou platná do té míry, v jaké nejsou zakázána paragrafy §§ 373-386 slovenského obchodního zákoníku.

### **JIHOAFRICKÁ REPUBLIKA, NAMIBIE, BOTSWANA, LESOTHO A SVAZIJSKO**

**Omezení odpovědnosti:** *K tomuto oddílu je přidán následující text:*

Celková odpovědnost IBM vůči vám za skutečné škody vzniklé ve všech situacích zahrnujících neplnění ze strany IBM, pokud jde o předmět tohoto Prohlášení o omezené záruce, bude omezena výší částky, kterou jste zaplatili za jednotlivý stroj, jenž je předmětem vašeho nároku vůči IBM.

### **VELKÁ BRITÁNIE**

**Omezení odpovědnosti:** *Následující text nahrazuje podmínky tohoto oddílu v úplném znění:*

Pro účely tohoto oddílu znamená "neplnění" jakýkoliv čin, prohlášení, opomenutí nebo zanedbání na straně IBM ve spojení nebo ve vztahu k předmětu tohoto Prohlášení o omezené záruce, s ohledem na nějž je IBM vůči vám odpovědná, ať již v rámci závazkového či mimozávazkového vztahu. Určitý počet neplnění, která společně vyústí nebo přispějí ke vzniku v podstatě téže ztráty nebo škody, bude považován za jedno neplnění.

Mohou nastat okolnosti, kdy vám z důvodu neplnění vznikne nárok na náhradu škody ze strany IBM.

Tento oddíl stanoví rozsah odpovědnosti IBM a váš výhradní opravný prostředek.

- IBM akceptuje neomezenou odpovědnost za:
  - smrt nebo škodu na zdraví způsobené nedbalostí ze strany IBM; a
  - jakékoliv porušení jejich závazků, které stanoví oddíl 12 zákona Sale of Goods Act z roku 1979 nebo oddíl 2 zákona Supply of Goods and Services Act z roku 1982, nebo jakékoliv zákonné modifikace nebo opětovné uzákonění těchto oddílů.
- V souladu s položkami, za které IBM není odpovědná, uvedenými níže IBM akceptuje neomezenou odpovědnost za fyzické poškození osobního hmotného majetku způsobené nedbalostí ze strany IBM.
- Celková odpovědnost IBM za skutečné škody za každé jedno neplnění nesmí v žádném případě, s výjimkou jak je uvedeno v bodech 1 a 2 výše, překročit vyšší z částek 1) 75.000 liber šterlinků nebo 2) 125% celkové nákupní ceny nebo poplatků za stroj přímo se vztahující k neplnění.

Tato omezení platí rovněž pro dodavatele a prodejce IBM. Stanoví maximum, za které jsou IBM a její dodavatelé a prodejci společně odpovědní.

### **Položky, za které IBM není odpovědná**

Kromě toho, co se týká odpovědnosti v bodu 1 výše, nejsou IBM, její dodavatelé nebo prodejci za žádných okolností odpovědní za kterékoliv z níže uvedených škod, ani když byli o možnosti jejich vzniku předem informováni:

1. ztráta nebo poškození dat;
2. zvláštní, nepřímé nebo následné ztráty; nebo
3. ušlý zisk, ztráta obchodních transakcí, výnosu, dobrého jména nebo předpokládaných úspor.

### **Část 3 - Informace o záruce**

Tato část 3 uvádí informace týkající se záruky, jež se vztahuje na váš stroj, včetně záruční doby a typu záručního servisu, který IBM poskytuje.

#### **Záruční doba**

Záruční doba se může lišit podle země nebo oblasti a je uvedena v tabulce níže.

**Poznámka:** “Oblast” je zvláštní administrativní oblast Číny Hong Kong nebo Makao.

Typ stroje	Země nebo oblast pořízení	Záruční doba	Typy záručního servisu
1829	všechny	díly a práce - 1 rok	1 a 3
1830	všechny	díly a práce - 3 roky	1 a 3
1831	všechny	díly a práce - 3 roky	1 a 2
1836	USA	díly a práce - 1 rok	1 a 3
1840	všechny	díly a práce - 4 roky	1 a 3
1841	všechny	díly a práce - 4 roky	1 a 2

3letá záruční doba na díly a roční záruční doba na práci znamená, že IBM poskytuje bezplatný záruční servis pro:

1. díly a práci během prvního roku záruční doby; a
2. pouze na díly na bázi výměny ve druhém a třetím roce záruční doby. IBM vám vyúčtuje veškerou práci vynaloženou při provádění opravy nebo výměny ve druhém a třetím roce záruční doby.

**Je-li uvedeno více typů záručního servisu, IBM určí, který typ záručního servisu se na opravu vztahuje.**

### Typy záručního servisu

Je-li to nutné, IBM provede opravu nebo výměnu v závislosti na typu záručního servisu, který je specifikován pro váš stroj ve výše uvedené tabulce a jak je popsáno níže. Záruční servis smí provádět váš prodejce, má-li od IBM oprávnění k poskytování záručního servisu. Plánování servisního zásahu bude záviset na čase vašeho telefonického volání a na dostupnosti náhradních dílů. Servisní úrovně představují cíle v oblasti časové odezvy a nejsou garantovány. Uvedená úroveň záručního servisu nemusí být dostupná na všech místech na světě. Mimo běžnou servisní oblast IBM mohou být účtovány dodatečné poplatky. Informace specifické pro určitou zemi a místo vám podá váš místní zástupce IBM.

#### 1. Servis zasláním dílu CRU (Customer Replaceable Unit)

IBM vám dodá díly CRU, abyste je mohli vyměnit. Pokud vás IBM vyzve k vrácení nahrazeného dílu CRU, jste odpovědní za vrácení tohoto dílu CRU IBM v souladu s pokyny IBM. Pokud vadný díl CRU nevrátíte během 30 dnů od přijetí náhradního dílu CRU, ačkoliv jste k tomu byli ze strany IBM vyzváni, IBM vám smí náhradní díl vyúčtovat.

#### 2. Servis ve vašem sídle (On-site)

IBM nebo prodejce buď opraví, nebo vymění vadný stroj u zákazníka a ověří jeho funkčnost. Jste povinni zajistit vhodné pracovní místo, které umožní demontáž a opětovnou montáž stroje IBM. Toto místo musí být čisté, dobře osvětlené

a vhodné pro tento účel. **V případě některých strojů mohou opravy vyžadovat odeslání stroje do servisního střediska IBM.**

### 3. Servis zasláním do střediska kurýrem

Odpojíte vadný stroj a připravíte jej, aby si jej mohla IBM vyzvednout. IBM vám dodá přepravní kontejner, ve kterém pošlete váš stroj do určeného servisního střediska. Kurýr vyzvedne váš stroj a dodá jej do určeného servisního střediska. Po opravě nebo výměně zařídí IBM vrácení stroje k vám. Jste odpovědní za instalaci a ověření stroje. Tento typ servisu se v některých zemích nazývá ThinkPad EasyServ nebo EasyServ.

### 4. Servis po donesení či zaslání poštou

Jste povinni dodat nebo poslat poštou, podle toho, jak určí IBM (vyplaceně, pokud IBM nestanoví jinak) vhodně zabalený vadný stroj do místa, které určí IBM. Poté, co IBM stroj opraví nebo vymění, jej IBM připraví, abyste si jej mohli vyzvednout, nebo, v případě servisu poštou, vám jej IBM vrátí na náklady IBM, pokud IBM nestanoví jinak. Jste odpovědní za následnou instalaci a ověření stroje.

Na webové stránce IBM Machine Warranty Worldwide na adrese [http://www.ibm.com/servers/support/machine\\_warranties/](http://www.ibm.com/servers/support/machine_warranties/) naleznete celosvětový přehled o omezené záruce IBM pro stroje, rejstřík definic IBM, nejčastější otázky (FAQ) a informace o podpoře jednotlivých produktů (strojů) s odkazy na jednotlivé stránky podpory produktů. **Prohlášení o omezené záruce IBM je na těchto stránkách k dispozici ve 29 jazycích.**

Chcete-li získat záruční servis, obraťte se na IBM nebo na prodejce IBM.

## Telefonní čísla na HelpCenter

Uvedená telefonní čísla mohou být změněna bez předchozího upozornění.

Země nebo oblast	Telefonní číslo	Země nebo oblast	Telefonní číslo
Argentina	0800-666-0011	Malajsie	(60)3-7727-7800
Austrálie	1300-131-426	Mexiko	001-866-434-2080
Rakousko	01-24592-5901	Nizozemsko	020-514 5770
Belgie	holandsky 02-210 9820 francouzsky 02-210 9800	Nový Zéland	0800-446-149
Bolívie	0800-0189	Norsko	66 81 11 00
Brazílie	55-11-3889-8986	Peru	0-800-50-866
Kanada	1-800-565-3344 Toronto 416-383-3344	Filipíny	(63)2-995-2225
Chile	800-224-488	Portugalsko	21-791-5147
Čína (ČLR)	800-810-1818	Rusko	095-940-2000
Čína (Hong Kong S.A.R.)	Spotřebitelé 852-2825-7799 Firemní zákazníci 852-8205-0333	Singapur	(65)1-800-840-9911
Kolumbie	980-912-3021	Španělsko	91-662-4216
Dánsko	45 20 82 00	Švédsko	08-477 4420
Ekvádor	1-800-426911 (volba #4)	Švýcarsko	058-333-0900
Finsko	09-459 69 60	Tchaj-wan	886-2-2725-9799
Francie	02 38 55 74 50	Thajsko	(66)2-273-4000
Německo	07032-1549 201	Turecko	00-800-446-32-041
Indonésie	(62)21-523-8535	Velká Británie	0-1475-555 055
Irsko	01-815-9202	USA	1-800-426-7378
Itálie	02-7031-6101	Uruguay	000-411-005-6649
Japonsko	0120-887-874	Venezuela	0-800-100-2011
Lucembursko	298-977 5063	Vietnam	Ho Či Minovo Město (84)8-829-5160 Hanoj (84)4-843-6675

### **Dodatek k záruce pro Mexiko**

Tento dodatek je součástí Prohlášení IBM o omezené záruce a je platný pouze a výhradně pro produkty dodávané a obchodované na území Mexika. V případě konfliktu platí podmínky tohoto dodatku.

Veškerý předinstalovaný software má pouze třicetidenní záruku na chyby instalace od data zakoupení. IBM není zodpovědná za data v takových programech a za další programy instalované vámi nebo instalované po zakoupení produktu.

Servis nepokrytý zárukou bude účtován konečnému uživateli před autorizací.

Je-li nutná záruční oprava, zavolejte Help Center na číslo 001-866-434-2080, kde vás odkáže na nejbližší autorizované servisní středisko. Pokud se ve vašem městě či sídle nebo do 50 mil od vašeho města či sídla nenachází autorizované servisní středisko, zahrnuje záruka odpovídající částku za dopravu produktu do nejbližšího autorizovaného servisního střediska. Zavolejte do nejbližšího autorizovaného servisního střediska pro povolení nebo informace pro zaslání produktu a pro adresu.

Seznam autorizovaných servisních středisek naleznete na webové stránce:  
[http://www.pc.ibm.com/la/centros\\_de\\_servicio/servicio\\_mexico/servicio\\_mexico.html](http://www.pc.ibm.com/la/centros_de_servicio/servicio_mexico/servicio_mexico.html)

**IBM de México, Manufactura y Tecnología, S. A. de C. V.**  
**Camino a El Castillo 2200**  
**El Salto, Jalisco**  
**C.P. 45680,**  
**Tel. 01-800-3676900**



---

## Dodatek D. Upozornění

Tento dokument byl vytvořen pro produkty a služby nabízené v USA.

IBM nemusí nabízet produkty, služby nebo vlastnosti zmiňované v tomto dokumentu v jiných zemích. Informace o produktech a službách, které jsou momentálně ve vaší zemi dostupné, můžete získat od zástupce IBM pro vaši oblast. Žádný z odkazů na produkty, programové vybavení nebo služby není zamýšlen jako tvrzení, že lze použít pouze tyto produkty, programové vybavení nebo služby IBM. Jako náhrada mohou být použity libovolně funkčně ekvivalentní produkty, programové vybavení nebo služby, které neporušují žádné intelektuální vlastnické právo IBM. Za operace prováděné produkty, programy nebo službami, které nepochází od IBM, nese zodpovědnost uživatel.

IBM může mít patenty nebo podané žádosti o patent, které zahrnují předmět tohoto dokumentu. Vlastnictví tohoto dokumentu vám nedává žádná práva k těmto patentům. Písemné žádosti o licenci můžete posílat na adresu:

*IBM Director of Licensing  
IBM Corporation  
North Castle Drive  
Armonk, NY 10504-1785  
USA*

---

### Zpracování údajů o datech

Tyto hardwarové produkty a případně i přiložené softwarové produkty IBM byly vytvořeny tak, aby při použití podle přiložené dokumentace pracovaly správně s daty 20. a 21. století, za předpokladu, že všechny ostatní produkty (například software, hardware a firmware) správně vyměňují přesná data s produkty od IBM.

IBM nemůže nést odpovědnost za schopnost zpracovávat data u produktů jiných výrobců než IBM, a to i v případě, že jsou tyto produkty předem instalovány nebo jinak distribuovány IBM. Informace to schopnostech byste si měli zjistit přímo od prodejců takových produktů a případně provést jejich aktualizaci. Tento hardwarový produkt IBM nemůže zabránit chybám, které se mohou vyskytnout, pokud software, aktualizace nebo periferní zařízení, které používáte nebo se kterými vyměňujete data, nezpracovávají časová data správně.

Výše uvedená pasáž znamená, že počítač je připraven na rok 2000.

---

## Odkazy na adresy webových stránek

Jakékoliv odkazy v této příručce na webové stránky jiných společností než IBM jsou poskytovány pouze pro větší pohodlí uživatele a nemohou být žádným způsobem vykládány jako schválení těchto webových stránek od IBM. Materiály obsažené na takových webových stránkách nejsou součástí materiálů tohoto produktu IBM a mohou být používány pouze na vlastní riziko.

---

## Poznámky k elektromagnetickému vyzařování

### *Prohlášení o shodě s FCC (Federal Communications Commission)*

ThinkPad R50, typ stroje 1829, 1830, 1831, 1836, 1840 a 1841

Toto zařízení bylo testováno a vyhovuje limitům pro digitální zařízení třídy B dle směrnice FCC, část 15. Tyto limity byly stanoveny tak, aby poskytovaly dostatečnou ochranu proti škodlivému rušení instalací v obytných oblastech. Toto zařízení vytváří, používá a může vysílat vysokofrekvenční vlny, a pokud není instalováno a používáno v souladu s instrukcemi, může způsobit škodlivé rušení rádiových komunikací. Není vyloučen výskyt rušení v některých jednotlivých instalacích. Pokud zařízení ruší rozhlasový nebo televizní příjem, což lze ověřit zapnutím a vypnutím zařízení, měl by se uživatel pokusit o nápravu následujícími postupy:

- Přesměrováním nebo přemístěním přijímací antény.
- Zvětšením vzdálenosti mezi zařízením a přijímačem.
- Zapojením zařízení do jiného zásuvkového okruhu, než kam je připojen přijímač.
- Požádáním o pomoc autorizovaného prodejce IBM nebo pracovníky servisu.

Je nutné používat řádně izolované a uzemněné kabely a konektory tak, aby byly dodrženy limity vyzařování dle FCC. Řádné kabely a konektory je možné zakoupit u autorizovaných prodejců IBM. IBM nezodpovídá za rušení rozhlasu ani televize způsobené použitím jiných než doporučených kabelů a konektorů nebo neoprávněnými změnami či modifikacemi tohoto zařízení. Neoprávněné změny nebo modifikace by mohly zbavit uživatele práva používat toto zařízení.

Toto zařízení je v souladu se směrnicemi FCC, část 15. Provoz je podmíněn splněním dvou následujících podmínek: (1) toto zařízení nezpůsobí škodlivé rušení a (2) musí být odolné proti jakémukoliv rušení, včetně rušení, které může způsobit nežádoucí funkci zařízení.

Odpovědná strana:

International Business Machines Corporation  
New Orchard Road  
Armonk, NY 10504  
Telefon 1-919-543-2193

**FC** Tested To Comply  
With FCC Standards  
FOR HOME OR OFFICE USE

**Prohlášení o shodě s kanadskou průmyslovou vyhláškou o emisích třídy B**  
Tento digitální přístroj třídy B je ve shodě s kanadskou vyhláškou ICES-003.

**Avis de conformité à la réglementation d'Industrie Canada**  
Cet appareil numérique de la classe B est conform à la norme NMB-003 du Canada.

**Prohlášení o shodě se směrnicemi Evropského společenství**  
Tento výrobek odpovídá požadavkům na ochranu podle směrnice Evropského společenství číslo 89/336/EEC o sblížení zákonů členských zemí týkajících se elektromagnetické kompatibility. IBM nemůže přijmout zodpovědnost za jakákoliv selhání zajištění bezpečnostních požadavků vyplývajících z nedoporučených úprav tohoto produktu, včetně jeho použití s kartami od jiného výrobce než IBM.

Tento výrobek odpovídá limitům třídy B uvedeným v normě EN 55022.

---

## Upozornění na požadavky k produktu

Následující upozornění je určeno pro počítače, které jsou vybaveny jednotkou DVD a televizním výstupem:

Tento produkt v sobě obsahuje technologii chráněnou autorským právem. Technologie je chráněna U.S. patenty a právy vztahujícími se k duševnímu vlastnictví, jejichž vlastníkem je Macrovision Corporation a další oprávnění vlastníci. Použití autorskými právy chráněné technologie je možné s povolením Macrovision Corporation a pokud Macrovision Corporation neurčí jinak, je určeno jen pro domácí a jinak omezené použití. Reverzní engineering a dekodování je zakázáno.

---

## Ekologické instrukce pro Japonsko

### Sběr a recyklace vyřazených počítačů ThinkPad

Jestliže jste zaměstnanec a potřebujete odstranit počítač ThinkPad, který je majetkem firmy, musíte to provést podle zákona o likvidaci odpadu. Počítač je zařazen do kategorie průmyslového odpadu zahrnující železo, sklo, plasty a jiné materiály. Měl by být správně zlikvidován firmou na likvidaci průmyslového odpadu, která má schválení místních úřadů.

Podrobnosti naleznete na webových stránkách IBM na adrese  
[www.ibm.com/jp/pc/recycle/pc](http://www.ibm.com/jp/pc/recycle/pc).

Jestliže počítač ThinkPad používáte doma a chcete jej vyhodit, musíte dodržet místní nařízení a předpisy.

### **Likvidace části počítače ThinkPad s těžkými kovy**

Deska s tištěnými spoji počítače ThinkPad obsahuje těžké kovy. (Na desce s tištěnými spoji se používá olověná pájka.) Chcete-li řádně zlikvidovat vyřazenou desku s tištěnými spoji, postupujte podle pokynů v části Sběr a recyklace vyřazených počítačů ThinkPad.

### **Likvidace vyřazené lithiové baterie**

Na základní desce počítače ThinkPad je instalována lithiová baterie ve tvaru knoflíku, která slouží jako záloha pro hlavní baterii.

Jestliže ji chcete vyměnit za novou, obraťte se na prodejce počítače nebo požádejte o servisní zásah IBM. Jestliže jste si baterii vyměnili sami a chcete starou lithiovou baterii zlikvidovat, zaizolujte ji izolepou, kontaktujte prodejce a postupujte podle pokynů. Můžete si také prohlédnout pokyny uvedené na adrese [www.ibm.com/jp/pc/recycle/battery](http://www.ibm.com/jp/pc/recycle/battery).

Jestliže počítač ThinkPad používáte doma a chcete baterii vyhodit, musíte dodržet místní nařízení a předpisy.

### **Zacházení s vyřazenou baterií počítače ThinkPad**

Počítač ThinkPad má hlavní baterii Li-ion nebo niklo-metal hydridovou. Jestliže užíváte počítač ThinkPad ve firmě a chcete hlavní baterii zlikvidovat, obraťte se na pracovníka zajišťujícího prodej a servis produktů IBM a postupujte podle jeho pokynů. Můžete si také prohlédnout pokyny uvedené na adrese [www.ibm.com/jp/pc/recycle/battery](http://www.ibm.com/jp/pc/recycle/battery).

Jestliže počítač ThinkPad používáte doma a chcete hlavní baterii vyhodit, musíte dodržet místní nařízení a předpisy.

---

## **Ochranné známky**

Následující termíny jsou ochranné známky IBM v USA anebo jiných zemích:

IBM	ThinkPad
HelpCenter	TrackPoint
PS/2	Ultrabay
ThinkLight	UltraNav

Microsoft, Windows, a Windows NT jsou ochranné známky Microsoft Corporation v USA anebo jiných zemích.

Intel, Pentium a SpeedStep jsou ochranné známky Intel Corporation v USA anebo jiných zemích (úplný seznam ochranných známek Intel naleznete na webové stránce [www.intel.com/sites/corporate/tradmarx.htm](http://www.intel.com/sites/corporate/tradmarx.htm))

Ostatní názvy společností, výrobků nebo služeb mohou být ochrannými známkami nebo obchodními značkami jiných firem.

# Lotus Notes<sup>®</sup>

## SMARTSuite

millennium edition

**Congratulations, you now have the power to work the way you want!**

Here's the offer:

As an IBM Personal Computer customer, you receive a license for both Lotus SmartSuite Millennium Edition and Lotus Notes R5 Client software.

The Notes client allows you to access Internet Mail from any industry standard POP3 or IMAP4 server. If you use Notes in conjunction with Domino Server, you must purchase a Domino Per User Client Access License (CAL).

Please refer to the Volume Purchasing section below for details on how to purchase CALs for connection to a Domino server.

#### About Lotus Notes:

You get the entire World Wide Web and its point-and-click ease, combined with world-class messaging and collaboration. In an easy-to-use and customizable environment, Notes lets you manage all your information needs in a single application - coming e-mail, calendaring, group scheduling, contact and task management, Web browsing, and knowledge management, and lets you work from anywhere. Notes synchronizes data with your laptop and personal digital assistant (PDA) so you can take e-mail, appointments, to-do's, contacts and more on the road.

#### About SmartSuite:

SmartSuite contains powerful applications with time-saving features that give you a head start on your work, and guide you through tasks. Lotus SmartSuite includes Lotus 1-2-3, Lotus Organizer, Lotus Word Pro, and more!

#### Introductory Support

Limited introductory support is available through the IBM HelpCenter at no charge for 30 days. When calling IBM, follow these simple guidelines: if you have a problem or have a question about installing Lotus Notes or SmartSuite:

1. Be at your computer.
2. Write down what you were doing when the problem occurred.
3. Write down the exact text of any error messages displayed on your screen.
4. Create a backup of any files for which you are seeking support.

This service provides "up and running" assistance only. In the U.S. call 1-800-772-2227 24 hours per day, seven days per week; in Canada, call 1-800-565-3344 from 8:30 a.m. to 8:00 p.m. (ET), Monday through Friday. You can obtain more extensive support for a fee via Lotus direct.

#### Lotus Customer Support Options

Warranty support is not provided with this offer. For information about various support options, please visit:

[www.support.lotus.com](http://www.support.lotus.com). Technical support contacts can be purchased directly from Lotus or from a Lotus Authorized Reseller; for information about Notes updates, please visit [www.notes.net/welcome.usi](http://www.notes.net/welcome.usi).

#### IBM International License Agreement

##### for Non-Warranted Programs

This offer is governed by copyright law and the IBM International License Agreement for Non-Warranted Programs that comes with your computer. Your use of the Lotus SmartSuite and/or Lotus Notes programs or the associated CD-ROMs described in this offer constitutes acceptance of these terms. These programs are not for resale.

#### Proof of Entitlement

The proof of purchase for your IBM Personal Computer should be retained as your proof of entitlement.

#### Volume Purchasing

To purchase Domino Per User Client Access Licenses (CALs) for each Notes user accessing a Domino Server, or additional Notes, SmartSuite or other Lotus products, please visit [www.ibm.com](http://www.ibm.com) or [www.lotus.com/passordadpage](http://www.lotus.com/passordadpage).

#### Documentation/Manuals

For documentation on the Notes 5.0 client, please visit <http://Notes.net/doc> or call your Lotus authorized reseller to order.

#### To obtain your Notes and/or SmartSuite CD:

To order, call 800-590-3899 (U.S. or Canada).

Note: Only one CD per license.

Please allow 10 to 15 working days for delivery. NO RETURNS ACCEPTED.

There is No Charge for the International English CD-ROM or French CD-ROM.

NO PROGRAMS, SERVICES, USE, MATERIALS FROM THESE PROGRAMS, THEIR USE OR SERVICES, ARE TO BE PROVIDED WITHOUT WARRANTY OF ANY KIND, AND NO CLAIM, ALL WARRANTIES FROM THESE PROGRAMS, EITHER EXPRESS OR IMPLIED, INCLUDING BUT NOT LIMITED TO IMPLIED WARRANTIES OF MERCHANTABILITY AND FITNESS FOR A PARTICULAR PURPOSE.

U.S. Government Users Restricted Rights - Use, duplication, or disclosure restricted by GSA ADP Schedule Contract with IBM Corporation.

Lotus, 1-2-3, SmartSuite, Word Pro, Organizer, and Notes are trademarks of Lotus Development Corporation. IBM and HelpCenter are trademarks of International Business Machines Corporation in the United States, other countries, or both. Other company, product, and services names may be trademarks or service marks of others.

This offer is subject to change or cancellation without notice.  
© 2002 Copyright Lotus Development Corporation. Copyright IBM Corporation. All rights reserved.

Part Number 1166273

Lotus

An IBM Company

**SUPERHUMAN SOFTWARE™**  
[www.lotus.com](http://www.lotus.com)

@  
c-Business

Lotus

**notes**<sup>®</sup>

**& SMARTSuite**

millennium edition

**Congratulations, you now have the power to work the way you want!**

**Here's the offer:**

**As an IBM Personal Computer customer, you receive a license for both Lotus SmartSuite Millennium Edition and Lotus Notes R5 Client software.**

**The Notes client allows you to access Internet Mail from any industry standard POP3 or IMAP4 server. If you use Notes in conjunction with Domino Server, you must purchase a Domino Per User Client Access License (CAL).**

**Please refer to the Volume Purchasing section below for details on how to purchase CALs for connection to a Domino server.**

**About Lotus Notes:**

You get the entire World Wide Web and its point-and-click ease, combined with world-class messaging and collaboration, in an easy-to-use and customizable environment. Notes lets you manage all your information needs in a single application - combining e-mail, calendaring, group scheduling, contact and task management, Web browsing, and knowledge management, and lets you work from anywhere. Notes synchronizes data with your laptop and personal digital assistant (PDA)<sup>1</sup> so you can take e-mail, appointments, to-do's, contacts and more on the road.

**About SmartSuite:**

SmartSuite contains powerful applications with time-saving features that give you a head start on your work, and guide you through tasks. Lotus SmartSuite includes Lotus 1-2-3, Lotus Organizer, Lotus Word Pro, and more!

**Introductory Support**

Limited introductory support is available through the IBM HelpCenter at no charge for 30 days. When calling IBM, follow these simple guidelines if you have a problem or have a question about installing Lotus Notes or SmartSuite:

1. Be at your computer.
2. Write down what you were doing when the problem occurred.
3. Write down the exact text of any error messages displayed on your screen.
4. Create a backup of any files for which you are seeking support.

This service provides "up and running" assistance only. In the U.S. call **1-800-772-2227** 24 hours per day, seven days per week<sup>2</sup>. In Canada, call **1-800-565-3344** from 8:30 a.m. to 8:00 p.m. (ET), Monday through Friday. You can obtain more extensive support for a fee via Lotus directly.

**Lotus Customer Support Options**

Warranty support is not provided with this offer. For information about various support options, please visit [www.support.lotus.com](http://www.support.lotus.com). Technical support contracts can be purchased directly from Lotus or from a Lotus Authorized Reseller. For information about Notes updates, please visit [www.notes.net/welcome.nsf](http://www.notes.net/welcome.nsf).

**IBM International License Agreement for Non-Warranted Programs**

This offer is governed by copyright law and the IBM International License Agreement for Non-Warranted Programs that comes with your computer. Your use of the Lotus SmartSuite and/or Lotus Notes programs or the associated CD-ROMs described in this offer constitutes acceptance of these terms. These programs are not for resale.

**Proof of Entitlement**

The proof of purchase for your IBM Personal Computer should be retained as your proof of entitlement.

**Volume Purchasing**

To purchase Domino Per User Client Access Licenses (CALs) for each Notes user accessing a Domino Server, or additional Notes, SmartSuite or other Lotus products, please visit [www.ibm.com](http://www.ibm.com) or [www.lotus.com/passportadvantage](http://www.lotus.com/passportadvantage).

**Documentation/Manuals**

For Documentation on the Notes 5.0 client, please visit <http://Notes.net/doc> or call your Lotus authorized reseller to order.

<sup>1</sup> PDA support requires additional software.

<sup>2</sup> Response time will vary depending on the number and complexity of incoming calls.

**To obtain your Notes and/or SmartSuite CD:  
To order, call 800-690-3899 (U.S. or  
Canada).**

**Note: Only one CD per license.  
Please allow 10 to 15 working days for  
delivery. NO RETURNS ACCEPTED.**

**Important:**

You are entitled to one CD per license. The CD and standard shipping are provided at no additional charge. Any applicable duties and taxes imposed by local jurisdictions are extra.

NO PROGRAM SERVICES ARE AVAILABLE FOR THESE PROGRAMS. THEY ARE PROVIDED "AS IS" WITHOUT WARRANTY OF ANY KIND. IBM DISCLAIMS ALL WARRANTIES FOR THESE PROGRAMS, EITHER EXPRESS OR IMPLIED, INCLUDING BUT NOT LIMITED TO IMPLIED WARRANTIES OF MERCHANTABILITY AND FITNESS FOR A PARTICULAR PURPOSE.

U.S. Government Users Restricted Rights - Use, duplication, or disclosure restricted by GSA ADP Schedule Contract with IBM Corporation.  
Lotus, 1-2-3, SmartSuite, Word Pro, Organizer, and Notes are trademarks of Lotus Development Corporation.

IBM and HelpCenter are trademarks of International Business Machines Corporation in the United States, other countries, or both.

Other company, product, and services names may be trademarks or service marks of others.

This offer is subject to change or cancellation without notice.

© Copyright IBM Corporation 1999 2002. All rights reserved.

Lotus®

IBM®





Lotus

**notes**

**& SMARTSuite**

édition millennium

Félicitations, vous êtes désormais en mesure de travailler comme vous le souhaitez !

#### Notre offre :

**En tant que détenteur d'un ordinateur personnel IBM, vous avez reçu une licence d'utilisation des logiciels Lotus SmartSuite Edition Millennium et Client Lotus Notes V5.**

**Le client Notes vous donne accès à la messagerie Internet à partir de n'importe quel serveur POP3 ou IMAP4 standard. Si vous utilisez Notes avec le serveur Domino, vous devez acquérir une Licence d'accès client utilisateur Domino (Client Access License - CAL).**

**Pour plus d'informations sur l'achat de cette licence permettant de se connecter à un serveur Domino, reportez-vous à la section "Achat de volume" ci-après.**

#### A propos de Lotus Notes :

Lotus Notes propose un accès au World Wide Web en un clic de souris, associé à des services de messagerie et de collaboration universels dans un environnement très facile à utiliser et personnalisable. Combinant les fonctionnalités de courrier électronique, agenda, planification de groupe, navigation Web et gestion de l'information (knowledge management), Notes permet de gérer en une seule application et où que vous soyez, toutes les données dont vous avez besoin. Notes synchronise ces données avec votre portable ou votre assistant numérique personnel (PDA)<sup>1</sup>, vous permettant de traiter loin de votre lieu de travail, messages électroniques, rendez-vous, contacts et diverses autres tâches.

#### A propos de SmartSuite :

Grâce à ses applications puissantes dotées de fonctionnalités qui vous guident dans vos différentes tâches, SmartSuite conjugue efficacité du travail et gain de temps. Lotus SmartSuite inclut Lotus 1-2-3, Lotus Organizer, Lotus Word Pro, et bien d'autres applications !

#### Introductory Support

Le limited introductory support est disponible auprès du HelpCenter IBM à titre gratuit pendant 30 jours. Lorsque vous contactez IBM, suivez ces simples recommandations si vous avez un problème ou une question au sujet de l'installation de Lotus Notes ou de SmartSuite :

1. Installez-vous à côté de votre ordinateur.
2. Inscrivez ce que vous étiez en train de faire au moment où le problème est survenu.
3. Inscrivez le texte exact des messages d'erreur affichés sur votre écran.
4. Sauvegardez tous les fichiers faisant l'objet de votre demande d'assistance.

Ce service ne fournit qu'une assistance "de mise en marche". Aux Etats-Unis, composez le **1-800-772-2227** vingt-quatre heures sur vingt-quatre, sept jours sur sept<sup>2</sup>. Au Canada, composez le **1-800-565-3344** de 8:30 à 20:00 (ET), du lundi au vendredi. Pour une assistance plus complète et payante, contactez directement Lotus.

#### Les options des services client Lotus

Aucun support de garantie n'est inclus dans cette offre. Pour plus d'informations sur les options des divers supports, visitez le site [www.support.lotus.com](http://www.support.lotus.com).

Les contrats de support technique peuvent être achetés directement auprès de Lotus ou d'un revendeur Lotus agréé. Pour plus d'informations sur les mises à jour Notes, visitez le site [www.notes.net/welcome.nsf](http://www.notes.net/welcome.nsf).

#### Accord international de licence IBM pour les programmes non garantis

Cette offre est régie par la loi sur le copyright et par l'accord international de licence IBM pour les programmes non garantis fourni avec votre ordinateur. L'utilisation des programmes Lotus SmartSuite et/ou Lotus Notes ou des CD-ROM associés décrits dans cette offre implique l'acceptation de ses termes. Ces programmes ne peuvent être revendus.

#### Preuve de droit d'utilisation

La preuve d'achat de votre ordinateur personnel IBM tiendra lieu de preuve de droit d'utilisation.

#### Achat de volume

Pour tout achat de Licence d'accès client utilisateur Domino (CAL) conférant à chaque utilisateur Notes l'accès à un serveur Domino ou à des produits Notes supplémentaires, SmartSuite ou autres produits Lotus, visitez les sites [www.ibm.com](http://www.ibm.com) ou [www.lotus.com/passportadvantage](http://www.lotus.com/passportadvantage).

#### Documentation/Manuels

Pour toute documentation sur le client Notes 5.0, visitez le site <http://Notes.net/doc> ou contactez votre revendeur Lotus agréé pour commander.

<sup>1</sup> La prise en charge du PDA requiert des logiciels supplémentaires.

<sup>2</sup> Le délai de réponse varie en fonction du nombre et de la complexité des appels.

**Pour obtenir le(s) CD Notes et/ou SmartSuite :**

**Pour commander, composez le 800-690-3899 (Etats-Unis ou Canada).**

**Remarque : Un seul CD par licence.**

**Comptez 10 à 15 jours ouvrables pour la réception du produit. AUCUN RENVOI NE SERA ACCEPTE..**

**Important :**

Vous n'avez droit qu'à un seul CD par licence. Le CD et les frais d'envoi sont gratuits, mais les taxes et droits en vigueur localement seront facturés.

AUCUN SERVICE DE PROGRAMME N'EST DISPONIBLE POUR CES PROGRAMMES. ILS SONT FOURNIS "EN L'ETAT" SANS AUCUNE GARANTIE D'AUCUNE SORTE. IBM EXCLUT TOUTE GARANTIE, EXPRESSE OU IMPLICITE, NOTAMMENT TOUTE GARANTIE DE QUALITE ET D'ADEQUATION A UN USAGE PARTICULIER.

U.S. Government Users Restricted Rights - Utilisation, duplication ou divulgation limitées par le Contract Schedule ADP GSA avec IBM Corporation.

Lotus, 1-2-3, SmartSuite, Word Pro, Organizer, et Notes sont des marques déposées de Lotus Development Corporation.

IBM et HelpCenter sont des marques déposées de International Business Machines Corporation aux Etats-Unis et/ou dans d'autres pays.

Les noms d'autres services, produits ou sociétés peuvent être des marques déposées ou de service d'autres sociétés.

Cette offre peut faire l'objet d'annulation ou de modification sans avis pré

© Copyright IBM Corporation 1999 2002. Tous droits réservés.

Part Number / Numéro de référence 49P1094

Lotus

IBM®

@  
business

Lotus

**SMARTSuite**<sup>®</sup>

millennium edition

### Lotus SmartSuite Millennium Edition - License/CD

SmartSuite<sup>®</sup> Millennium Edition prepares you for a new era in computing. Included with your new IBM Personal Computer is Lotus SmartSuite Millennium edition for Win. Lotus SmartSuite provides eight innovative applications with time saving features that give you a head start on your work and guide you through tasks with fewer steps to perform your tasks. Other highlights include:

- **Lotus 1-2-3<sup>®</sup> spreadsheet**

Lotus 1-2-3 Millennium Edition for Windows combines over 15 years of computer productivity innovations into the world's most famous spreadsheet. 1-2-3 Millennium Edition delivers new easy-to-use tools to help users complete everyday tasks efficiently and effectively.

- **the NEW FastSite intranet publisher**

Making its debut is Lotus FastSite -- the suite's new document publishing tool for the Web.

- **Organizer<sup>®</sup> time and contact manager**

Lotus Organizer is the award-winning personal and group scheduler with more than 20 million users worldwide.

- **Word Pro<sup>®</sup> word processor**

Lotus Word Pro Millennium Edition for Windows increases word processing productivity for end users by providing the most advanced technology in the areas of Internet publishing, file compatibility, and speech recognition.

- **Freelance Graphics<sup>®</sup> presentation graphics**

Lotus Freelance Graphics Millennium Edition for Windows transforms presentation graphics into an everyday visual communications tool for individuals and teams

- **Approach<sup>®</sup> database**

Lotus Approach Millennium Edition for Windows is the award-winning relational database that provides an easy way to query, report on, and analyze data.

- **ScreenCam<sup>®</sup> multimedia software**

Lotus ScreenCam is Lotus' 32-bit PC Screen capture software for Windows.

English 1

- **and SmartCenter Internet information manager**

Lotus SmartCenter is SmartSuite Millennium Edition's customizable command center designed to work like a file cabinet. SmartCenter offers users a simple way to access and organize information from SmartSuite applications, Lotus Notes and the Internet.



### **Notes R5 with Messaging License**

Also included is a Lotus Notes R5 with Messaging license (No Cal) - the most advanced messaging client for the intranet. Notes Mail is the messaging client in the Lotus Notes family of versatile, easy-to-use clients. With integrated e-mail, Web access, POP3 support, group scheduling, newsgroups, document libraries and discussions, no other messaging client can match the power and convenience of Lotus Notes. To obtain your CD please complete the enclosed fulfillment form or obtain media through your Lotus reseller.

## **KEY FEATURES AND BENEFITS**

### **NEW! Lotus FastSite**

A streamlined desktop application that makes Internet publishing fast and easy. You created the content; now you can easily format it for publishing to the Internet or your company's intranet.

### **Year 2000 Ready**

Be ready for the new millennium. SmartSuite applications are consistent with Lotus and IBM's definition for year 2000 readiness.\*

### **Compatibility**

With Microsoft Office and most other popular desktop applications. Integration with Lotus Notes and most other strategic enterprise systems.

### **Synergy with Lotus eSuite**

Share data between eSuite and SmartSuite applications, preserving both content and format.

### **Minimum System Requirements**

SmartSuite Millennium Edition requires:

#### **Hardware**

IBM PC or compatible (486 or higher)  
VGA adapter and monitor  
CD-ROM drive (3.5" media exchange available) a mouse or other pointing device.

#### **Software**

MS Windows

#### **Memory**

8MB RAM for Windows. (12MB or more recommended) 16MB RAM for Windows NT  
FastSite requires 16MB of RAM.

#### **Disk Space**

96MB available disk space to install the minimum features; 29MB of available disk space required to run from CD-ROM drive.

#### **Browsers**

Lotus FastSite requires Microsoft Internet Explorer 3.02 or later (included).

## **Conditions of Use**

If you already have a valid licence for Lotus SmartSuite Millennium edition or for Lotus SmartSuite 97, this document entitles you to make an additional copy of the software for use on the IBM PC boxed with this Lotus SmartSuite Millennium brochure. If you do not have the CD media for Lotus SmartSuite Millennium with this IBM PC, this document entitles you to order a CD-Rom version of SmartSuite Millennium edition for a nominal charge for use with Microsoft Windows 98, Microsoft Windows 95 or Microsoft Windows NT 4.0. If you already have a valid licence for Lotus Notes Mail, this document entitles you to make an additional copy of the software for use on the IBM PC boxed with this Lotus SmartSuite Millennium brochure. If you do not have the CD media for Lotus Notes Mail with this IBM PC, this document entitles you to order a CD-Rom version of Lotus Notes Mail for a nominal charge for use with Microsoft Windows.

## **IBM International Program Licence Agreement**

This offer is governed by copyright law and the IBM International Program Licence Agreement that comes with your IBM PC. Your use of the Lotus SmartSuite Millennium programs or CD-Rom described in this offer constitutes acceptance of these terms.

**License Information/Additional Terms and Conditions These programs are not for resale.**

### **Proof of Entitlement**

The Proof of Purchase for the IBM Personal Computer boxed with this Lotus SmartSuite Millennium brochure should be retained to support your entitlement.

### **Program Service**

Only 30-day "up and running" support is available. See inside this document for information regarding Lotus Customer Support options.

### **Statement of Service**

These programs are provided "AS IS".

PROGRAMS DESIGNATED AS "NO" ARE PROVIDED WITHOUT A PROGRAM WARRANTY. THEY ARE PROVIDED "AS IS" WITHOUT WARRANTY OF ANY KIND. IBM DISCLAIMS ALL WARRANTIES FOR THESE PROGRAMS, EITHER EXPRESS OR IMPLIED, INCLUDING BUT NOT LIMITED TO IMPLIED WARRANTIES OF MERCHANTABILITY AND FITNESS FOR A PARTICULAR PURPOSE.

U.S. Government Users Restricted Rights - Use, duplication, or disclosure restricted by GSA ADP Schedule Contract with IBM Corporation. Lotus, 1-2-3, SmartSuite, Approach, Freelance Graphics, Word Pro, ScreenCam, TeamReview, TeamConsolidate, TeamMail, SmartCenter, and Organizer are trademarks of Lotus Development Corporation. IBM is a trademark of International Business Machines Incorporated. Microsoft and Windows NT are trademarks or registered trademarks of Microsoft Corporation. CompuServe is a trademark of CompuServe Incorporated. Other company, product, and services names may be trademarks or service marks of others. This offer is subject to change or cancellation without notice. Lotus SmartSuite Millennium or support might not be available in all languages or countries. ©Copyright International Business Machines Corporation 1997. All rights reserved.

## **IBM Introductory Support**

Limited introductory telephone support is included from IBM HelpWare for SmartSuite Millennium, at no charge for 30 days from date of purchase, when you register your IBM hardware. Follow these simple guidelines if you encounter a problem or have a question about Lotus SmartSuite Millennium:

- (1) Be at your computer.
- (2) Document what you were doing when the problem occurred; write down the exact text of any messages displayed on your screen.
- (3) Create a backup of any files for which you are seeking support.

This service provides "Up and Running" assistance only. Refer to the IBM documentation that comes with your IBM PC for details of where to call for this free introductory telephone support.

## **Lotus Warranty Support**

Lotus Warranty support is not included with this offer.

## **Lotus on the Web**

The Lotus Web site provides you with complete access to information about Lotus, its products, Business Partners, Solutions and Education. Access the site at <http://www.lotus.com>

## **Paid Support**

You can obtain more extensive support (such as assistance to 'how to' questions) for a fee through Lotus directly on +44-870-6006123

For more information about Lotus support options, visit the Lotus support web pages at [www.support.lotus.com](http://www.support.lotus.com)

**For queries with regard to your Smartsuite CD order fulfillment (from the coupon supplied) please E-Mail to:**  
[ibm\\_millennium@modusmedia.com](mailto:ibm_millennium@modusmedia.com)



ORDER NOW! COMMANDEZ MAINTENANT! ORDINA ADESSO! BESTELLEN SIE JETZ! ¡EFECTÚE SU PEDIDO AHORA! BESTEL NU!



**Lotus SMARTSuite**  
millennium edition

Lotus Order Coupon / Coupon de commande Lotus /  
Tagliando di ordinazione Lotus / Bestellcoupon Lotus /  
Cupón de pedido Lotus / Lotus bestelbon

**Lotus Notes**

**DELIVERY DETAILS / DÉTAILS DE LA LIVRAISON / LIEFERANGABEN / DETALLES DE LA ENTREGA / DATI CONSEGNA / FLEVERINGSDETAILS**

**First Name / Prénom / Nome / Vorname / Nombrs / Voornaam**  
  
**Surname / Nom / Cognome / Nachname / Apellidos / Achternaam**  
  
**Company Name / Société / Societ / Firmenname / Nombre de la empresa / Bedrijfsnaam**  
  
**Address / Adresse / Indirizzo / Anschrift / Dirección / Adres**  
  
**Country / Pays / Paese / Land / País / Land**  
  
**Postcode / Code postal / CAP / PLZ / Código postal**  
  
**Tel no / Telephone / N tel. / Telefon / Número de teléfono / Telefoonnummer**  
  
**E-mail / Correo electrónico**  
  
**VAT No. / Code TVA / P. IVA / USt-ID / Código de IVA / BTW-nummer**

**Payment Details / Règlement / Dettagli pagamento / Zahlungsinformationen / Detalles de pago / Betalingsgegevens**

**Card Type/Type de carte/Tipo di carta di credito / Kartentyp/Type de Tarjeta/Soort kaart**  
 VISA  MASTERCARD  AMEX   
**Card Number/Numéro de carte / Numero della carta di credito/Kartennummer / Número de Tarjeta/Kaart nummer**  
 -  -  -   
  
**Expiry Date/Date d'expiration / Data di scadenza/Gültig bis / Fecha de expiración/Vervaldatum**  
 /  /   
**Name On Card/Nom indiqué sur la carte / Nome sulla carta di credito/Name auf Karte / Titular de la Tarjeta/Naam op kaart**  
  
**Signature/Signature / Firma/Unterschrift / Firma/Handtekening**  
  
**Date/Data/ Datum/Fecha**

ORDER NOW! COMMANDEZ MAINTENANT! ORDINA ADESSO! BESTELLEN SIE JETZ! ¡EFECTÚE SU PEDIDO AHORA! BESTEL NU!



**Lotus SMARTSuite**  
millennium edition

Lotus Order Coupon / Coupon de commande Lotus /  
Tagliando di ordinazione Lotus / Bestell-coupon Lotus /  
Cupón de pedido Lotus / Lotus bestelbon

**Lotus Notes**

Please Return To / A renvoyer à / Si prega di rinviare a / Bitte zurücksenden an / Remitir a / Send tilbage til

Lotus Fulfillment, PO Box 3118, Cumbernauld, Scotland, G68 9JX

Web order address: [ibm.modusmedia.co.uk/lotus](http://ibm.modusmedia.co.uk/lotus)

For queries regarding your Lotus Fulfillment Order please E-mail to: [ibm\\_smartsuite@modusmedia.com](mailto:ibm_smartsuite@modusmedia.com)

**Lotus SMARTSuite** CD  
millennium edition

Please indicate language required-Tick box.  
Indiquez la langue requise. Cochez une seule case.  
Indicare la lingua richiesta. Selezionare solo una casella.

Bitte geben Sie die gewünschte Sprache an-Kreuzen Sie nur ein Feld an.  
Indique qué idioma prefere. Marque sólo una casilla.  
Geef de gewenste taal op. Kruis één vakje aan.

Prices per CD

Prices  
Prix  
Prezzi  
Preise  
Precios  
Prijzen

FR <input type="checkbox"/>	ITA <input type="checkbox"/>	GER <input type="checkbox"/>	SPA <input type="checkbox"/>	UK <input type="checkbox"/>
€15.90	€15.90	€15.90	€15.90	£9.99
NO <input type="checkbox"/>	DA <input type="checkbox"/>	SW <input type="checkbox"/>	FI <input type="checkbox"/>	NL <input type="checkbox"/>
N.Kr130	DKK120	S.Kr135	€15.90	€15.90

\*All Prices Exclude Local Tax \*Tous les prix s'entendent hors taxe locale \*I prezzi non includono la tassa locale  
\*Alle Preise ausschli. MwSt \*Todos los precios excluyen impuestos locales \*De prijzen zijn exclusief lokale belastingen

Quantity

**Lotus Notes**

Please indicate language required-Tick box.  
Indiquez la langue requise. Cochez une seule case.  
Indicare la lingua richiesta. Selezionare solo una casella.

Bitte geben Sie die gewünschte Sprache an-Kreuzen Sie nur ein Feld an.  
Indique qué idioma prefere. Marque sólo una casilla.  
Geef de gewenste taal op. Kruis één vakje aan.

Lotus Notes R5 CD and Users Guide

\*These packs do not include language specific documentation - English only.

Prices per CD

Prices  
Prix  
Prezzi  
Preise  
Precios  
Prijzen

FR <input type="checkbox"/>	ITA <input type="checkbox"/>	GER <input type="checkbox"/>	SPA <input type="checkbox"/>	UK <input type="checkbox"/>
€15.90	€15.90	€15.90	€15.90	£9.99
* NO <input type="checkbox"/>	* DA <input type="checkbox"/>	* SW <input type="checkbox"/>	* FI <input type="checkbox"/>	* NL <input type="checkbox"/>
N.Kr130	DKK120	S.Kr135	€15.90	€15.90

\*All Prices Exclude Local Tax \*Tous les prix s'entendent hors taxe locale \*I prezzi non includono la tassa locale  
\*Alle Preise ausschli. MwSt \*Todos los precios excluyen impuestos locales \*De prijzen zijn exclusief lokale belastingen

Quantity

IBM PC Purchase details / Détails sur l'achat de PC IBM / Dettagli acquisto PC IBM  
IBM PC - Details der Bestellung / Detalles de compra de PC IBM / Aankoopgegevens IBM-pc

Indicate Number of New IBM PCs purchased/Indiquez le nombre de PC IBM achetés.  
Indicare il numero di nuovi PC IBM acquistati/Geben Sie die Anzahl der neu erworbenen IBM PCs an  
Indique el número de PC IBM nuevos que ha adquirido/Geef aan hoeveel nieuwe IBM-pc's zijn aangeschaft

Serial Number of first PC/Numéro de série du premier PC  
Número de série del primo PC/Seriennummer des ersten PC  
Número de serie del primer PC/Seriennummer eerste pc.

Model Number/Numero du modèle  
Numero modello/Modelnummer  
Número de modelo/Modelnummer



\* 3 3 P 2 0 7 7 \*

33P2077



# Lotus **SMARTSuite** millennium edition

**Congratulations, you now have  
the power to work the way you want!**

## Here's the offer:

As an IBM Personal Computer customer, you receive a license for Lotus SmartSuite Millennium Edition. This entitles the rightful IBM PC user to one of the following options:

- Make one copy of this software from a licensed version of Lotus SmartSuite Millennium.
- Order a CD using one of the following methods:

### Important:

You are entitled to one CD per license. The CD and standard shipping are provided at no additional charge. Any applicable duties and taxes imposed by local jurisdictions are extra.

– <http://smartsuite.modusmedia.com>

– **In Latin American Countries:**

### Mail address:

IBM - Lotus SmartSuite Program  
Modus Media International  
501 Innovation Avenue  
Morrisville, NC, USA 27560

**Fax:** 919-405-4495

**To inquire about an order, contact:**  
[smartsuite\\_ibm@modusmedia.com](mailto:smartsuite_ibm@modusmedia.com)

– **In Asia Pacific Countries:**

### Mail address:

IBM - Lotus SmartSuite Program  
Modus Media International  
eFulfillment Solution Center  
750 Chai Chee Road  
#03-10/14, Technopark at Chai Chee,  
Singapore 469000

**Fax:** 65-445-5830

**To inquire about an order, contact:**  
[smartsuiteapac@modusmedia.com](mailto:smartsuiteapac@modusmedia.com)

## About SmartSuite:

Lotus SmartSuite leading-edge technology keeps you productive. SmartSuite contains powerful applications with time-saving features that give you a head start on your work and guide you through the individual tasks.

- Lotus 1-2-3 Spreadsheet
- Lotus Organizer – Time, Contact, and Information Manager
- Lotus Approach – Database
- Lotus FastSite – Web Publisher
- Lotus Word Pro – Word Processor
- Lotus ScreenCam – Multimedia
- Lotus SmartCenter – Internet Information Manager
- Lotus Freelance Graphics – Presentation Graphics

## Lotus Customer Support Options

Warranty support is not provided with this offer. For information about various support options, please visit [www.support.lotus.com](http://www.support.lotus.com). Technical support contracts can be purchased directly from Lotus or from a Lotus Authorized Reseller.

## IBM International License Agreement for Non-Warranted Programs

This offer is governed by copyright law and the IBM International License Agreement for Non-Warranted Programs that comes with your computer. Your use of the Lotus SmartSuite programs described in this offer constitutes acceptance of these terms. These programs are not for resale.

## Proof of Entitlement

The proof of purchase for your IBM Personal Computer should be retained as your proof of entitlement.

## Volume Purchasing

To purchase SmartSuite or other Lotus products, please visit [www.ibm.com](http://www.ibm.com) or [www.lotus.com/passportadvantage](http://www.lotus.com/passportadvantage).

NO PROGRAM SERVICES ARE AVAILABLE FOR THESE PROGRAMS. THEY ARE PROVIDED "AS IS" WITHOUT WARRANTY OF ANY KIND. IBM DISCLAIMS ALL WARRANTIES FOR THESE PROGRAMS, EITHER EXPRESS OR IMPLIED, INCLUDING BUT NOT LIMITED TO IMPLIED WARRANTIES OF MERCHANTABILITY AND FITNESS FOR A PARTICULAR PURPOSE.

U.S. Government Users Restricted Rights - Use, duplication, or disclosure restricted by GSA ADP Schedule Contract with IBM Corporation. Lotus, 1-2-3, SmartSuite, Word Pro, and Organizer are trademarks of Lotus Development Corporation. IBM and HelpCenter are trademarks of International Business Machines Corporation in the United States, other countries, or both. Other company, product, and services names may be trademarks or service marks of others. This offer is subject to change or cancellation without notice. © 2001 Copyright Lotus Development Corporation. All rights reserved.

Part Number 32P4547





---

# Rejstřík

## B

- baterie
  - problémy 21
  - výměna 31
- BIOS Setup Utility 27

## Č

- čistění počítače 8

## D

- diagnóza problémů 10
- disketa Recovery Repair 28
- důležité rady 6

## H

- heslo
  - nastavení 7
  - problémy 16

## CH

- chybové zprávy 10
- chyby beze zpráv 14

## K

- klávesnice, problémy 16

## N

- nastavení
  - BIOS 27
  - konfigurace 27
- nastavení konfigurace 27

## O

- obnova předinstalovaného softwaru 28
- obrazovka počítače 20

## P

- paměťová jednotka
  - upgrade 29
- PC-Doctor pro Windows 10
- pevný disk
  - problémy 22
  - upgrade 29
- podpora
  - a servis 34
  - na webu 34
  - telefonem 34
  - ve světě 37
- pohled zepředu 2
- pohled zezadu 2

- pohotovostní režim, problémy 18

- pokyny k bezpečnosti 39

- problémy

- baterie 21
- diagnóza 10
- heslo 16
- klávesnice 16
- obrazovka počítače 20
- pevný disk 22
- pohotovostní režim 18
- režim spánku 18
- řešení 10
- správa napájení 18
- spuštění 22
- TrackPoint 17
- UltraNav 17
- vypínač 16

- program IBM Rapid Restore Ultra 28

- prostředí 6

- přenášení počítače 6

## R

- rady, důležité 6
- režim spánku, problémy 18

## Ř

- řešení problémů 10

## S

- spuštění
  - problémy 22

## T

- technické údaje 5
- telefon, podpora 34
- TrackPoint, problémy 17

## U

- UltraNav, problémy 17
- umístění 2
- upozornění na předpisy iii

## V

- vybavení 3
- výměna, baterie 31
- vypínač, problémy 16

## W

- web, podpora 34

## Z

- záruka
  - informace 49
  - servis a podpora 49







Číslo položky: 92P2045

(1P) P/N: 92P2045

