



# ThinkPad R50 Series

## Käyttö ja vianmääritys





# ThinkPad R50 Series

## Käyttö ja vianmääritys

### Huomautus

Ennen tämän julkaisun ja siinä kuvattujen tuotteiden käyttöä lue Liite A, "Turvaohjeet", sivulla 47, Liite B, "Langattomia laitteita koskevia tietoja", sivulla 53, Liite C, "Takuutietoja", sivulla 57 ja Liite D, "Huomioon otettavaa", sivulla 81.



### VAARA

- Kytke ja irrota kaapelit seuraavien ohjeiden mukaan, kun asennat, siirrät tai avaat koneen tai avaat siihen liitettyjen laitteiden kansia. Verkkojohto tulee liittää maadoitettuun pistorasiaan.
- Älä pidä tietokonetta sylissäsi pitkään tietokoneen käytön tai akun latauksen aikana. Tietokone tuottaa normaalin käytön aikana jonkin verran lämpöä. Lämmön määrä vaihtelee järjestelmän toimintatason ja akun varaustason mukaan. Pitkäaikainen lämmölle altistuminen saattaa aiheuttaa epä mukavuutta tai lievän palovamman.
- Sähköturvallisuuden vuoksi älä käytä tietokonetta kosteissa olosuhteissa.
- Älä käytä tietokonetta ukonilman aikana, jos se on kytkettynä puhelinpistorasiaan. Älä liitä puhelinkaapelia puhelinpistorasiaan tai irrota sitä siitä ukonilman aikana. Muutoin voit saada sähköiskun.
- Säilytä pakkausmateriaalit lasten ulottumattomissa, jotta muovipussit eivät aiheuttaisi tukehtumisvaaraa.
- Akku sisältää pieniä määriä vaarallisia aineita. Akku voi räjähtää, jos se asennetaan väärin, se joutuu kosketukseen tulen tai veden kanssa, siihen aiheutetaan oikosulku tai se puretaan. Säilytä akkua lasten ulottumattomissa äläkä jätä sitä jäteastiaan, joka tyhjenetään kaatopaikalle.
- Voit vähentää tulipalon vaaraa käyttämällä vain puhelinkaapelia 26 AWG tai sitä paksumpaa kaapelia.
- Nestekidenäytön loistelamppu sisältää elohopeaa. Älä jätä sitä jäteastiaan, joka tyhjenetään kaatopaikalle. Jos käsittelet tietokonetta varomattomasti tai pudotat sen, näyttö voi särkyä. Varo, ettei sen sisältämää nestettä pääse iholle tai silmiin. Jos näin kuitenkin käy, huuhtelee kosketuskohtaa heti juoksevässä vedessä. Jos huuhtelun jälkeen ilmenee oireita, käänny lääkärin puoleen.
- Älä pura optista asemaa. Aseman kannen irrotus voi altistaa vaaralliselle säteilylle.
- Älä katso suoraan joissakin asemissa olevaan lasersäteeseen paljaalla silmällä.

### Toinen painos (elokuu 2003)

INTERNATIONAL BUSINESS MACHINES TARJOAA TÄMÄN JULKAISUN "SELLAISENAAN" ILMAN MITÄÄN NIMENOMAISESTI TAI KONKLUDENTTISESTI MYÖNNETTYÄ TAKUUTA, MUKAAN LUETTUINA TALOUDELLISTA HYÖDYNNETTÄVYYTTÄ, SOPIVUUTTA TIETTYYN TARKOITUKSEEN JA OIKEUKSIEN LOUKKAAMATTOMUUTTA KOSKEVAT KONKLUDENTTISESTI ILMAISTUT TAKUUT. Joidenkin maiden lainsäädäntö ei salli konkludenttisesti myönnettyjen takuiden rajoittamista, joten edellä olevaa rajoitusta ei sovelleta näissä maissa.

Tämä julkaisu on käännös englanninkielisestä julkaisusta *ThinkPad R50 Series, Service and Troubleshooting Guide*, 92P2039, jonka on julkaisut International Business Machines Corporation, USA.

Tämä julkaisu voi sisältää teknisiä epätarkkuuksia ja painovirheitä. Julkaisun tiedot tarkistetaan säännöllisin väliajoin, ja tarpeelliset muutokset tehdään julkaisun uusiin painoksiin. IBM saattaa tehdä parannuksia ja muutoksia tässä julkaisussa mainittuihin koneisiin, ohjelmiin ja palveluihin milloin tahansa ilman ennakoilmoitusta.

Julkaisua koskevat korjausehdotukset ja huomautukset pyydetään lähettämään osoitteeseen

Oy International Business Machines Ab  
Käännöstöimisto  
PL 265  
00100 Helsinki

Voit lähettää julkaisua koskevat huomautukset myös faksina numeroon (09) 459 4113.

IBM pidättää itsellään oikeuden käyttää ja jakaa käyttäjiltä saamia tietoja parhaaksi katsomallaan tavalla, niin että siitä ei aiheudu lähettäjälle mitään velvoitteita.

© Copyright International Business Machines Corporation 2003. Kaikki oikeudet pidätetään.

---

# Tärkeitä tietoja käyttäjille

---

## Tärkeä huomautus käyttäjille

ThinkPad® R50 Series -tietokone on sen maan tai alueen radiotaajuus- ja turvallisuusstandardien mukainen, jossa se on hyväksytty langattomien yhteyksien käyttöä varten. Käyttäjän tulee asentaa ThinkPad-tietokone ja käyttää sitä paikallisten radiotaajuussäädösten mukaisesti. Ennen kuin käytät ThinkPad R50 Series -tietokonetta, lue tätä käyttö- ja vianmääritysopasta täydentävä *Regulatory Notice for ThinkPad R50 Series* -asiakirja. Asiakirja on toimitettu yhdessä tämän julkaisun kanssa.

---

## Kiintolevyn kapasiteettia koskevia tietoja

IBM ei toimita tietokoneen mukana Elvytys-CD-tietolevyä tai Windows-CD-tietolevyä, vaan tarjoaa niiden asemesta käyttöön yksinkertaisempia tapoja toteuttaa toimia, joita yleensä tehdään näiden CD-tietolevyjen avulla. Näihin toteutustapoihin liittyvät tiedostot ja ohjelmat ovat tietokoneen kiintolevyssä. Tämän ansiosta käyttäjän ei tarvitse kuluttaa aikaa CD-tietolevyn etsiskelyyn. Lisäksi vältetään ongelmilta, joita CD-tietolevyn väärä versio saattaisi aiheuttaa.

IBM:n tietokoneeseen esiasentamien tiedostojen ja ohjelmien täydellinen varmistuskopio on kiintolevyn piilo-osiossa. Vaikka varmistuskopiot ovat piilo-osiossa, ne vievät levytilaa. Huomaat tämän tarkistaessasi kiintolevyn kapasiteettia Windows-käyttöjärjestelmässä: levyn kokonaiskapasiteetti on odottamaasi pienempi. Ero johtuu piilo-osion sisällöstä. Lisätietoja on kohdassa "Eσίαςennetun ohjelmiston elvytys" sivulla 33.

Lisätietoja kiintolevyn sisällön elvytyksestä tietokoneen toimitushetken mukaiseksi on tietokoneen käytönaikaisessa Access IBM -ohjeistossa. Paina sinistä Access IBM -painiketta tai napsauta työpöydän Access IBM -kuvaketta ja selaa sitten Ohjeita-osan varmistuskopiointia ja elvytystä käsitteleviä aiheita.



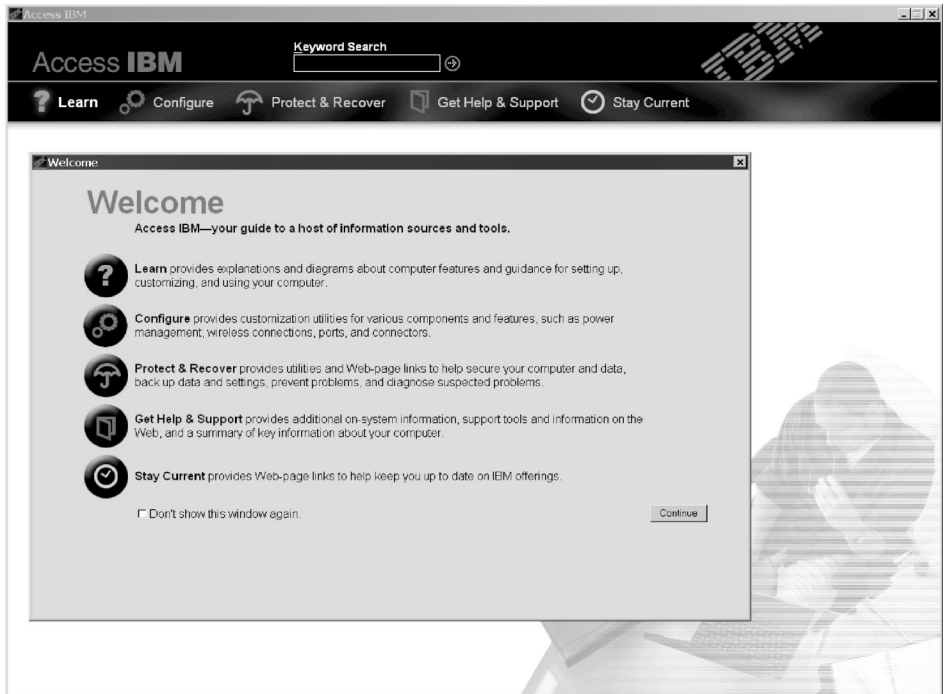
---

## Access IBM -ohjeiston käyttö



Sinisen Access IBM -painikkeen avulla saat apua monissa tietokoneen käyttötilanteissa ja myös häiriöiden ilmetessä. Voit avata Access IBM -ohjelman painamalla Access IBM -painiketta. Access IBM on tietokoneen käytönaikainen ohjeisto, jonka avulla saat esiin havainnollisia ja selkeitä ohjeita tietokoneen käytön aloituksesta ja tehokkaasta käytöstä. Access IBM -painikkeen avulla voit myös keskeyttää tietokoneen käynnistyksen ja aloittaa Access IBM Predesktop Area -apuohjelman. Jos Windows-käyttöjärjestelmä ei käynnisty oikein, paina Access IBM -painiketta tietokoneen käynnistyksen aikana ja aloita Access IBM Predesktop Area -apuohjelma. Sen avulla voit tehdä vianmäärityksen, palauttaa IBM Rapid Restore Ultra -ohjelmalla tekemäsi varmistuskopiot, palauttaa tietokoneeseen toimitushetken mukaisen sisällön (esiasennetut ohjelmat) ja aloittaa apuohjelman, jonka avulla voit muuttaa aloitusjärjestystä. Toiminnon avulla saat esiin myös tärkeät järjestelmätiedot ja voit aloittaa IBM BIOS -asetusohjelman, jonka avulla voit tarkistaa BIOS-asetukset ja muuttaa niitä.

Saat käyttöösi kaikki IBM:n tarjoamat tietolähteet Access IBM -painiketta painamalla. Jäljempänä on esitetty Access IBM -ohjelman aloitusnäyttö, jossa kuvataan ohjelman kunkin osan sisältö.



Jotkin ohjeiston aiheista sisältävät lyhyitä animaatioita, jotka opastavat käyttäjää tiettyjen toimien toteutuksessa, esimerkiksi akun vaihdossa, PC-kortin asennuksessa ja muistin lisäyksessä. Voit toistaa animaation, keskeyttää sen tai aloittaa sen alusta kuvassa näkyvien ohjauspainikkeiden avulla.





# Sisältö

<b>Tärkeitä tietoja käyttäjille . . . . .</b>	<b>iii</b>	Yhteydenotto IBM-tukeen . . . . .	42
Tärkeä huomautus käyttäjille . . . . .	iii	Palvelut eri puolilla maailmaa . . . . .	45
Kiintolevyn kapasiteettia koskevia tietoja . . . . .	iii		
<b>Access IBM -ohjeiston käyttö . . . . .</b>	<b>v</b>		
<b>Luku 1. ThinkPad-tietokoneen esittely . . . . .</b>	<b>1</b>	<b>Liite A. Turvaohjeet . . . . .</b>	<b>47</b>
ThinkPad-tietokoneen rakenne . . . . .	2	Laserturvaohjeet . . . . .	51
Ominaisuudet . . . . .	3		
Tekniset tiedot . . . . .	5	<b>Liite B. Langattomia laitteita koskevia tietoja . . . . .</b>	<b>53</b>
ThinkPad -tietokoneen hoito . . . . .	6	Yhteentoimivuus muiden langattomien laitteiden kanssa . . . . .	53
		Käyttöympäristö ja terveysseikat . . . . .	53
<b>Luku 2. Häiriöiden poisto . . . . .</b>	<b>11</b>	Valtuutettu käyttö Yhdysvalloissa ja Kanadassa . . . . .	54
Häiriöiden syiden selvitys . . . . .	12	Laajennetun kanavatilän käyttöönotto . . . . .	55
Vianmääritys. . . . .	12		
Virhesanommat . . . . .	12	<b>Liite C. Takuutietoja . . . . .</b>	<b>57</b>
Häiriöt, joilla ei ole virhesanomaa. . . . .	18	Takuu- ja tukipalvelut. . . . .	57
Salasanoihin liittyvät häiriöt. . . . .	20	Toimet ennen soittoa tukipalveluun . . . . .	57
Virtakytkimeen liittyvät häiriöt. . . . .	20	Soitto tukipalveluun . . . . .	58
Näppäimistön häiriöt . . . . .	21	IBM:n takuehdot (rajoitettu takuu)	
UltraNav-häiriöt . . . . .	22	Z125-4753-07 11/2002 . . . . .	59
Valmius- ja lepotilan häiriöt. . . . .	22	Osa 1 - Yleiset ehdot . . . . .	59
Tietokoneen näytön häiriöt . . . . .	24	Osa 2 - Maakohtaiset ehdot . . . . .	63
Akun häiriöt . . . . .	26	Osa 3 - Takuutiedot . . . . .	75
Kiintolevyaseman häiriöt. . . . .	27	Meksikoa koskevat lisätakuehdot . . . . .	78
Käynnistykseen liittyvät häiriöt . . . . .	27		
Muut häiriöt . . . . .	29	<b>Liite D. Huomioon otettavaa . . . . .</b>	<b>81</b>
IBM BIOS -asetusohjelman aloitus. . . . .	32	Päivämäärätietojen käsittely. . . . .	81
Esiassennetun ohjelmiston elvytys . . . . .	33	Viittaukset WWW-sivustoihin . . . . .	82
Kiintolevyaseman vaihto. . . . .	35	Tietoja sähkömagneettisesta säteilystä . . . . .	82
Akun vaihto . . . . .	38	Tuotekohtaiset yhdenmukaisuustiedot . . . . .	83
		Environmental notices for Japan . . . . .	83
		Tavaramerkit. . . . .	85
<b>Luku 3. Ohjeiden ja tukipalvelujen saanti . . . . .</b>	<b>41</b>	<b>Hakemisto . . . . .</b>	<b>87</b>
Tuki- ja huoltopalvelut . . . . .	42		
WWW-tukisivustot. . . . .	42		



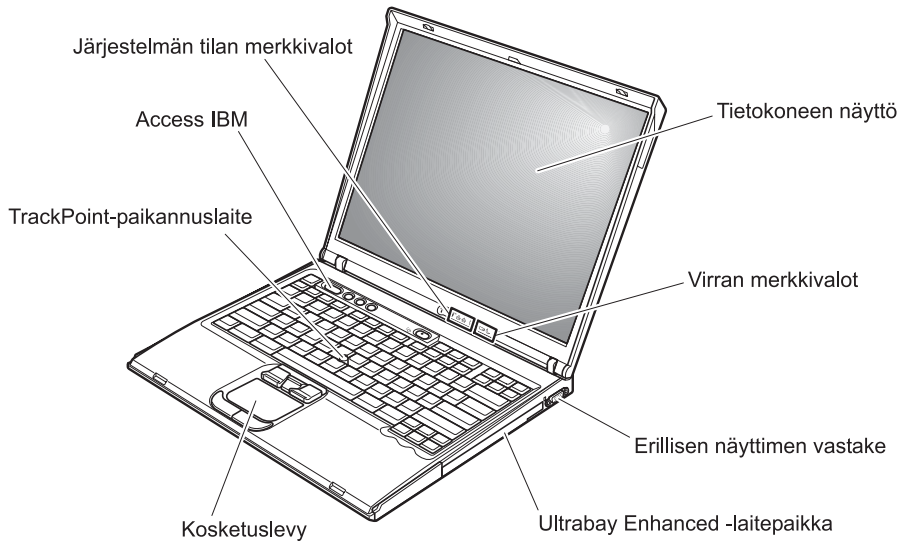
---

## Luku 1. ThinkPad-tietokoneen esittely

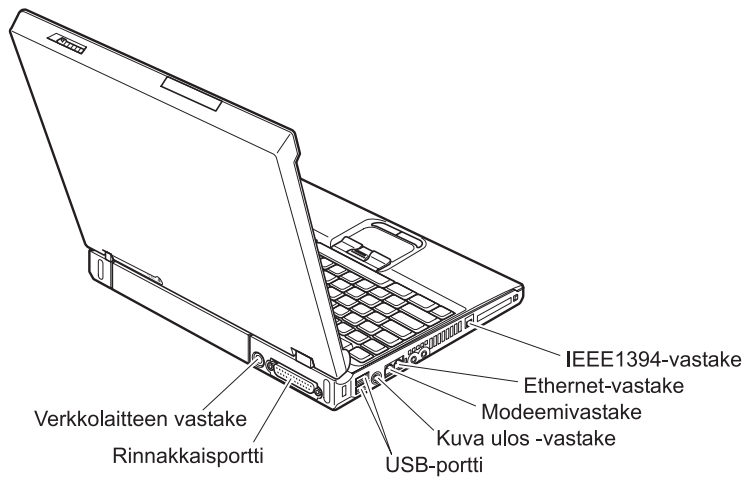
ThinkPad-tietokoneen rakenne . . . . .	2	Tekniset tiedot . . . . .	5
Ominaisuudet . . . . .	3	ThinkPad -tietokoneen hoito . . . . .	6

## ThinkPad-tietokoneen rakenne

### Laite edestä



### Laite takaa



---

## Ominaisuudet

### Suoritin

- Intel Pentium M -suoritin

### Muisti

- DDR (Double Data Rate) synkronista DRAM (Dynamic Random Access Memory) -muistia  
**Muistin nopeuden tuki:** Tietokoneesi ei ehkä voi toimia kaikilla muistin nopeuksilla (MHz). Hitaammalle nopeudelle suunniteltu järjestelmä voi ehkä käyttää nopeampaa muistia, mutta järjestelmä toimii vain hitaammalla nopeudella.

### Tallennuslaite

- 2,5 tuuman kiintolevy

### Näyttö

TFT-väri näyttö:

- Koko: 14,1 tai 15,0 tuumaa mallin mukaan
- Erotuskyky:
  - Nestekidenäyttö: enintään 1 400 x 1 050 kuva-alkiota tietokonemallin mukaan
  - Erillinen näyttin: enintään 2 048 x 1 536 kuva-alkiota
- Kirkkauden säätö

### Näppäimistö

- 87-, 88- tai 92-näppäiminen
- UltraNav-paikannuslaite (TrackPoint-paikannuslaite sekä kosketuslevy)
- Fn-näppäintoiminnot
- Access IBM -painike
- Äänenvoimakkuuden säätöpainikkeet
- ThinkLight™

### Ulkoiset liitännät

- Rinnakkaisportti (IEEE 1284A)
- Ulkoisen näyttimen vastake
- PC-korttipaikka tyyppin II tai III korteille
- Stereokuulokkeiden vastake
- Mikrofonivastake
- Kuva ulos -vastake (S-Video)
- Kaksi USB-porttia
- IEEE 1394 -liitäntä (joissakin malleissa)
- Infrapunaportti
- RJ11-puhelinvastake
- RJ45-Ethernet-vastake
- Ultrabay™ Enhanced

## *Ominaisuudet*

- Telakointivastake
- Sisäinen langaton lähiverkko (IEEE 802.11a/b/g) -ominaisuus (joissakin malleissa)
- Sisäinen langaton lähiverkko (IEEE 802.11b) -ominaisuus (joissakin malleissa)
- Sisäinen *Bluetooth*-ominaisuus (vain joissakin malleissa)

---

## Tekniset tiedot

### Koko

#### 14 tuuman malli

- Leveys: 314 mm
- Syvyys: 260 mm
- Korkeus: edessä 34 mm, takana 37 mm.

#### 15 tuuman malli

- Leveys: 332 mm
- Korkeus: 269 mm
- Korkeus: edessä 37 mm, takana 40 mm.

### Käyttöympäristö

- Enimmäiskorkeus merenpinnasta 3 048 metriä paineistamattomassa tilassa
- Lämpötila
  - Enintään 2 438 metrin korkeudella merenpinnasta
    - Käytössä (ei levykettä levykeasemassa): 5–35 °C
    - Käytössä (levyke levykeasemassa): 10–35 °C
    - Virta katkaistuna: 5–43 °C
  - Yli 2 438 metrin korkeudella merenpinnasta
    - Enimmäislämpötila käytön aikana 31,3 °C

**Huomautus:** Akun lämpötilan on oltava latauksen aikana vähintään 10 °C.

- Suhteellinen kosteus:
  - Käytössä (ei levykettä levykeasemassa): 8–95 %
  - Käytössä (levyke levykeasemassa): 8–80 %

### Lämmöntuotto

- Enintään 72 W

### Virtalähde (verkkolaite)

- Sinimuotoinen vaihtovirta, 50–60 Hz
- Verkkolaitteen syöttöjännite: 100–240 voltin vaihtovirta, 50–60 Hz

### Akku

- Litiumioniakku
  - Antojännite: 10,8 voltin tasajännite
  - Kapasiteetti: 4,4 Ah

## ThinkPad -tietokoneen hoito

Vaikka tietokoneesi toimii luotettavasti tavallisessa työympäristössä, tietokoneen käsittelyssä on kuitenkin syytä olla varovainen. Tässä kohdassa annettuja ohjeita noudattamalla voit käyttää tietokonettasi mahdollisimman tehokkaasti ja turvallisesti.

### Tärkeitä ohjeita:

#### Oikeanlainen työympäristö ja työskentelytavat

- Älä pidä tietokonetta sylissäsi pitkään tietokoneen käytön tai akun latauksen aikana. Tietokone tuottaa normaalin käytön aikana jonkin verran lämpöä. Lämmön määrä vaihtelee järjestelmän toimintatason ja akun varaustason mukaan. Pitkäaikainen lämmölle altistuminen saattaa aiheuttaa epämukavuutta tai lievän palovamman.
- Älä sijoita nesteitä tietokoneen lähelle, jotta tietokone ei kastuisi. Älä myöskään käytä tietokonetta kosteissa olosuhteissa sähköiskuvaaran välttämiseksi.
- Säilytä pakkausmateriaalit lasten ulottumattomissa, jotta muovipussit eivät aiheuttaisi tukehtumisvaaraa.
- Älä sijoita tietokonetta magneettien, toiminnassa olevien matkapuhelimien, sähkölaitteiden tai kaiuttimien lähelle. Turvallinen vähimmäisetäisyys on 13 senttimetriä.
- Älä säilytä tai käytä tietokonetta alle 5 °C:n tai yli 35 °C:n lämpötilassa.

#### Tietokoneen käsittely

- Älä aseta mitään esineitä (edes paperia) näytön ja näppäimistön väliin tai näppäimistön alle.
- Älä käsittele tietokonetta, näyttöä tai erillisiä laitteita kovakouraisesti (älä pudota, kolhi, naarmuta, väännä, tärisyttä tai puserra niitä tai aseta niiden päälle painavia esineitä).
- Tietokoneen näytön suositeltava avaus- ja käyttökulma on noin 90 astetta. Älä avaa näyttöä yli 180 asteen kulmaan, jotta sarana ei vaurioituisi.

#### Tietokoneen siirto ja kuljetus

- Poista kaikki tallennusvälineet asemista, katkaise virta tietokoneeseen liitetyistä laitteista ja irrota kaikki tietokoneeseen liitetyt verkkojohdot ja kaapelit ennen tietokoneen siirtoa.
- Varmista, että tietokone on valmius- tai lepotilassa tai virta katkaistuna ennen siirtoa. Muutoin kiintolevyasema saattaa vaurioitua ja tietoja voi kadota.
- Kun siirrät avoimena olevaa tietokonetta, älä nosta sitä näytöstä vaan pohjasta.



- Käytä kuljetukseen laukkua, jonka pehmustus suojaa tietokonetta vaurioilta. Älä kuljeta tietokonetta täyteen pakatussa laukussa.

### Tallennusvälineiden ja asemien käsittely

- Varo työntämästä levykkeitä asemaan vinottain. Älä myöskään kiinnitä levykkeisiin helposti irtoavia tarroja tai useita tarroja päällekkäin, jotta asema ei tukkiutuisi.
- Jos tietokoneessa on optinen asema, kuten CD-, DVD- tai CD-RW/DVD-asema, älä niitä käyttäessäsi koske CD- tai DVD-levyn pintaan tai aseman levykelkan keskiosan linssiin.
- Älä sulje optisen CD-, DVD- tai CD-RW/DVD-aseman levykelkkaa, ennen kuin CD- tai DVD-levy on napsahtanut paikalleen levykelkkaan.
- Kun asennat kiintolevyasemaa, levykeasemaa, CD-, DVD- tai CD-RW/DVD-asemaa, paina sitä vain laitteen ohjeissa mainituista kohdista. Kiintolevyaseman vaihto-ohjeet ovat käytönaikaisessa Access IBM -ohjeistossa (voit avata ohjeiston painamalla Access IBM-painiketta).

### Salasanojen asetus

- Älä unohda salasanoja. Jos unohdat pääkäyttäjän salasanan tai kiintolevyaseman salasanan, IBM ei voi poistaa salasanaa ja emolevy tai kiintolevyasema on ehkä vaihdettava.

### Muita tärkeitä vihjeitä

- On mahdollista, että tietokoneen modeemia voi käyttää vain analogisessa tai yleisessä kytkentäisessä puhelinverkossa. Älä kytke tietokoneen modeemia tilaajavaihteeseen tai muuhun digitaaliseen puhelinvaihteeseen, jotta modeemi ei vahingoittuisi. Asuinrakennusten puhelinlinjat ovat useimmiten analogisia ja hotellien tai toimistojen puhelinlinjat digitaalisia. Jos et ole varma käytössä olevan puhelinlinjan tyypistä, ota yhteys paikalliseen puhelinyhtiöön.
- Tietokoneessasi saattaa olla sekä Ethernet-vastake että modeemivastake. Varmista, että kytket tietoliikennekaapelin asianmukaiseen vastakkeeseen, jotta vastake ei vahingoitu. Vastakkeiden sijainti kuvataan Access IBM -ohjeistossa (jonka saat näkyviin painamalla Access IBM -painiketta).
- Rekisteröi hankkimasi ThinkPad-tuotteet (lisätietoja on WWW-osoitteessa [www.ibm.com/pc/register](http://www.ibm.com/pc/register)). Näin viranomaiset voivat auttaa paremmin tietokoneen palautuksessa, jos se katoaa tai varastetaan. Lisäksi saat rekisteröinnin jälkeen halutessasi ilmoituksia uusista teknisistä tiedoista ja päivityksistä.
- Tietokoneen purku ja korjaus on jätettävä valtuutetun IBM ThinkPad -huoltohenkilöstön tehtäväksi.
- Älä pakota kantta kiinni tai auki tekemällä muutoksia salpoihin tai teippaamalla niitä.

- Älä käännä tietokonetta ylösalaisin, kun verkkolaite on kytkettynä tietokoneeseen, jottei verkkolaitteen pistoke vaurioituisi.
- Katkaise tietokoneesta virta vaihtaessasi laitteita laitepaikkaan tai varmista, että laite voidaan vaihtaa virran ollessa kytkettynä tai tietokoneen ollessa käytössä.
- Aseta muoviset suojukset takaisin paikoilleen aina aseman vaihdon yhteydessä.
- Säilytä erilliset ja irrotettavat kiintolevy-, levyke-, CD-, DVD- ja CD-RW/DVD-asetat asianmukaisissa säilytyskoteloissaan, kun asemat eivät ole käytössä.

### Tietokoneen ulkokuoren puhdistus

Puhdista tietokone säännöllisin väliajoin seuraavasti:

1. Sekoita veteen mietoa talouspuhdistusainetta, joka ei sisällä hankausaineita tai voimakkaita kemikaaleja, happoja tai emäksiä. Sekoita yksi osa pesuainetta viiteen osaan vettä.
2. Imeytä laimennettu pesuaine pesusieneen.
3. Purista ylimääräinen neste pesusienestä.
4. Pyyhi tietokoneen ulkokuori pesusienellä pyöriä liikkein ja varmista, ettei pesusienestä valu ylimääräistä nestettä.
5. Poista pesuaine pyyhkimällä.
6. Huuhdo pesusieni puhtaalla juoksevalla vedellä.
7. Pyyhi tietokoneen ulkokuori puhtaalla pesusienellä.
8. Pyyhi ulkokuori uudelleen kuivalla, pehmeällä ja nukkaamattomalla kangaspyyhkeellä.
9. Odota, että pinta on täysin kuiva ja poista kaikki kankaasta irronneet kuidut.

### Tietokoneen näppäimistön puhdistus

1. Imeytä isopropyylialkoholia pehmeään, pölyttömään kankaaseen.
2. Pyyhi kankaalla näppäimistö ja varmista, ettei nestettä valu näppäimille tai niiden väliin.
3. Anna näppäimistön kuivua.
4. Voit poistaa mahdolliset muruset ja pölyn näppäinten alta paineilmalla.

**Huomautus:** Älä suihkuta puhdistusainetta suoraan kuvaruudulle tai näppäimistöön.

### Tietokoneen näytön puhdistus

1. Pyyhi näyttö varovasti kuivalla, pehmeällä, nukkaamattomalla kangaspyyhkeellä. Jos näytössä näkyy naarmun kaltainen jälki, kyseessä

saattaa olla jälki, jonka näppäimistö tai TrackPoint-paikannustappi on jättänyt tietokoneen kanteen ulkopuolelta kohdistuneen paineen seurauksena.

2. Poista jälki pyyhkimällä näyttöä varovasti pehmeällä, kuivalla liinalla.
3. Jos jälki ei poistu, kostuta pehmeä, nukkaamaton kangaspyyhe vedellä tai liuoksella, jossa on yksi osa isopropyylialkoholia ja yksi osa tislattua vettä.
4. Purista kangas mahdollisimman kuivaksi.
5. Pyyhi näyttö uudelleen niin, ettei tietokoneen päälle valu nestettä.
6. Kuivaa näyttö ennen kannen sulkemista.



---

## Luku 2. Häiriöiden poisto

Häiriöiden syiden selvitys . . . . .	12	Tietokoneen näytön häiriöt . . . . .	24
Vianmääritys . . . . .	12	Akun häiriöt . . . . .	26
Virhesanommat . . . . .	12	Kiintolevyaseman häiriöt . . . . .	27
Häiriöt, joilla ei ole virhesanomaa . . . . .	18	Käynnistykseen liittyvät häiriöt . . . . .	27
Salasanoihin liittyvät häiriöt . . . . .	20	Muut häiriöt . . . . .	29
Virtakytkimeen liittyvät häiriöt . . . . .	20	IBM BIOS -asetusohjelman aloitus . . . . .	32
Näppäimistön häiriöt . . . . .	21	Esiasennetun ohjelmiston elvytys . . . . .	33
UltraNav-häiriöt . . . . .	22	Kiintolevyaseman vaihto . . . . .	35
Valmius- ja lepotilan häiriöt . . . . .	22	Akun vaihto . . . . .	38

---

### Häiriöiden syiden selvitys

Jos tietokoneessa ilmenee häiriö, voit testata koneen toimintaa PC-Doctor for Windows -ohjelman avulla. Voit aloittaa ohjelman seuraavasti:

1. Napsauta **Käynnistä**-painiketta.
2. Valitse vaihtoehdot **Kaikki ohjelmat** (tai **Ohjelmat**, jos kyseessä on muu Windows-käyttöjärjestelmä kuin Windows XP) ja **PC-Doctor for Windows**.
3. Valitse **PC-Doctor** -vaihtoehto.
4. Valitse jokin vaihtoehtoon **Device Categories** tai **Test Scripts** sisällyvistä testeistä.

#### Huomautus

Testin ajo saattaa kestää useita minuutteja tai vieläkin pitempään. Varaa tarpeeksi aikaa testiä varten, koska sitä ei saa keskeyttää ajon aikana.

**Test Scripts** -vaihtoehtoon sisältyvä **System Test** -testi testaa monia keskeisiä laitteisto-osia, mutta tämän vaihtoehdon valinta ei aja kaikkia PC-Doctor for Windows -ohjelman vianmäärittäjätestejä. Jos PC-Doctor for Windows -ohjelma ilmoittaa ajaneensa kaikki **System Test** -testit häiriöitä löytämättä, kannattaa ajaa muitakin ohjelmaan sisältyviä testejä.

Ennen kuin otat yhteyden IBM-tukeen, tulosta testiloki, jotta tiedot ovat valmiina tukihenkilöä varten.

---

### Vianmäärittäminen

Jos häiriön kuvausta ei löydy näistä ohjeista, etsi häiriöön liittyviä ohjeita Access IBM -ohjeistosta. Voit aloittaa Access IBM -ohjelman painamalla Access IBM -painiketta. Seuraavassa jaksossa kuvataan ainoastaan niitä häiriöitä, joiden yhteydessä ohjeiston käyttö saattaa olla mahdotonta.

#### Virhesanomat

##### Huomautuksia:

1. Taulukoissa kirjain x voi olla mikä tahansa merkki.
2. Tässä viitataan PC-Doctor -ohjelman versioon PC-Doctor for Windows.

Sanoma	Selitys ja toimet
0175: Bad CRC1, stop POST task (CRC1-virhe, POST-tehtävän lopetus)	EEPROM-tarkistussumma on virheellinen (lohko 6). Huollata tietokone.

Sanoma	Selitys ja toimet
0176: System Security - The System has been tampered with (Järjestelmän suojaus - järjestelmän suojauspiiriin on kajottu)	Tämä sanoma tulee näkyviin, jos suojauspiiri on poistettu ja asennettu uudelleen tai jos tietokoneeseen on asennettu uusi suojauspiiri. Voit selvittää häiriötilanteen siirtymällä IBM BIOS -asetusohjelmaan. Jos häiriötilanne jatkuu, huollata tietokone.
0177: Bad SVP data, stop POST task (Virhe SVP-tiedoissa, POST-tehtävän lopetus)	EEPROM-muistissa olevan pääkäyttäjän salasanan tarkistussumma on virheellinen. Emolevy on vaihdettava. Huollata tietokone.
0182: Bad CRC2. Enter BIOS Setup and load Setup defaults. (CRC2-virhe. Aloita BIOS-asetusohjelma ja lataa oletusasetukset.)	EEPROM-muistissa olevan CRC2-asetuksen tarkistussumma on virheellinen. Aloita IBM BIOS -asetusohjelma. Ota käyttöön oletusasetukset painamalla ensin F9-näppäintä ja sitten Enter-näppäintä. Käynnistä järjestelmä uudelleen painamalla ensin F10-näppäintä ja sitten <b>Enter</b> -näppäintä.
0185: Bad startup sequence settings. Enter BIOS Setup and load Setup defaults. (Aloituserjestysasetukset ovat virheelliset. Aloita BIOS-asetusohjelma ja lataa oletusasetukset.)	EEPROM-muistissa olevan aloituserjestysasetuksen tarkistussumma on virheellinen. Lisätietoja on kohdassa BIOS-asetusohjelma. Ota käyttöön oletusasetukset painamalla ensin F9-näppäintä ja sitten <b>Enter</b> -näppäintä. Käynnistä järjestelmä uudelleen painamalla ensin F10-näppäintä ja sitten <b>Enter</b> -näppäintä.
0187: EAIA data access error (EAIA-tietojen saantivirhe)	EEPROM-muistin käyttö on epäonnistunut. Huollata tietokone.
0188: Invalid RFID serialization information area (virheellinen RFID-sarjanumerotietoalue)	EEPROM-tarkistussumma on virheellinen (lohkot 0 ja 1). Emolevy on vaihdettava ja kotelossa oleva sarjanumero on määritettävä järjestelmään uudelleen. Huollata tietokone.
0189: Invalid RFID configuration information area (virheellinen RFID-kokoonpanotietoalue)	EEPROM-tarkistussumma on virheellinen (lohkot 4 ja 5). Emolevy on vaihdettava ja UUID-tunnus on määritettävä järjestelmään uudelleen. Huollata tietokone.
0190: Critical low-battery error (vakava akun alijännitevirhe)	Tietokoneesta on katkennut virta, koska akussa on liian vähän virtaa. Liitä tietokoneeseen verkkolaite ja lataa akku tai vaihda tietokoneeseen täyteen ladattu akku.

## Häiriöiden poisto

Sanoma	Selitys ja toimet
0191: System Security - Invalid remote change requested (Järjestelmän suojaus - etämuutospyyntö ei kelpaa)	Järjestelmän kokoonpanon muutos on epäonnistunut. Vahvista tehty muutos ja yritä uudelleen. Voit selvittää häiriötilanteen siirtymällä IBM BIOS -asetusohjelmaan.
0192: System Security - IBM Embedded Security hardware tamper detected (Järjestelmän suojaus - IBM:n suojauspiiri on vaihdettu)	Suojauspiiri on korvattu toisella suojauspiirillä. Huollata tietokone.
0199: System Security - IBM Security password retry count exceeded (Järjestelmän suojaus - IBM:n suojauspiirin salasanalaskurin yläraja on ylitetty)	Tämä sanoma tulee näkyviin, jos pääkäyttäjän salasana kirjoitetaan väärin yli 3 kertaa. Vahvista pääkäyttäjän salasana ja yritä uudelleen. Voit selvittää häiriötilanteen siirtymällä IBM BIOS -asetusohjelmaan.
01C8: More than one modem devices are found (kaksi modeemia on löydetty). Poista jompikumpi laitteista. Jatka painamalla Esc-näppäintä.	Poista Mini-PCI Card -modeemikortti. Muussa tapauksessa ohita virhesanoma painamalla Esc-näppäintä. Jos häiriötilanne jatkuu, huollata tietokone.
01C9: More than one Ethernet devices are found (kaksi Ethernet-laitetta on löydetty). Poista jompikumpi laitteista. Jatka painamalla Esc-näppäintä.	ThinkPad-tietokoneessa on sisäinen Ethernet-laite, etkä voi lisätä toista vastaavaa Ethernet-laitetta. Jos tämä sanoma tulee näkyviin, poista asentamasi Ethernet-laite. Muussa tapauksessa ohita virhesanoma painamalla Esc-näppäintä. Jos häiriötilanne jatkuu, huollata tietokone.
0200: Hard disk error (kiintolevyaseman häiriö)	Kiintolevyasema ei toimi. Varmista, että kiintolevyasema on liitetty kunnolla tietokoneeseen. Aloita IBM BIOS -asetusohjelma ja tarkista Startup-valikossa, että kiintolevyasemaa ei ole poistettu käytöstä.



Sanoma	Selitys ja toimet
021x: Keyboard error (näppäimistöhäiriö)	<p>Varmista, että näppäimistön tai mahdollisen erillisen näppäimistön päällä ei ole mitään esineitä. Katkaise virta tietokoneesta ja kaikista siihen kytketyistä lisälaitteista. Kytke virta uudelleen ensin tietokoneeseen ja sitten lisälaitteisiin.</p> <p>Jos sama virhekoodi tulee uudelleen näkyviin, toimi seuraavasti:</p> <p>Jos tietokoneeseen on liitetty erillinen näppäimistö, tee seuraavat toimet:</p> <ul style="list-style-type: none"> <li>• Katkaise tietokoneesta virta ja irrota erillinen näppäimistö. Kytke sitten virta uudelleen. Varmista, että tietokoneen oma näppäimistö toimii oikein. Jos näin on, huollata erillinen näppäimistö.</li> <li>• Varmista, että erillinen näppäimistö on liitetty asianmukaiseen vastakkeeseen.</li> </ul> <p>Testaa tietokone PC-Doctor-ohjelman avulla.</p> <ul style="list-style-type: none"> <li>• Jos tietokone pysähtyy testin aikana eikä jatka toimintaansa, huollata tietokone.</li> </ul>
0230: Shadow RAM error (käyttömuistiin kopioitun ROM-koodin virhe)	<p>Käyttömuistiin kopioitu ROM-koodi ei toimi oikein. Testaa tietokoneen muistin toiminta PC-Doctor-ohjelmalla. Jos olet lisännyt muistimoduulin juuri ennen virran kytkentää, asenna moduuli uudelleen. Testaa sitten muistin toiminta PC-Doctor-ohjelmalla.</p>
0231: System RAM error (keskusmuistin häiriö)	<p>Järjestelmän keskusmuisti toimii virheellisesti. Testaa tietokoneen muistin toiminta PC-Doctor-ohjelmalla. Jos olet lisännyt muistimoduulin juuri ennen virran kytkentää, asenna moduuli uudelleen. Testaa sitten muistin toiminta PC-Doctor-ohjelmalla.</p>
0232: Extended RAM error (jatkomuistin häiriö)	<p>Jatkomuisti toimii virheellisesti. Testaa tietokoneen muistin toiminta PC-Doctor-ohjelmalla. Jos olet lisännyt muistimoduulin juuri ennen virran kytkentää, asenna moduuli uudelleen. Testaa sitten muistin toiminta PC-Doctor-ohjelmalla.</p>
0250: System battery error (tietokoneen pariston häiriö)	<p>Varapariston varaus on purkautunut. Varaparistoa käytetään järjestelmän kokoonpanotietojen, kuten päivämäärän ja kellonajan, säilytykseen, kun tietokoneesta on katkaistu virta. Vaihda paristo uuteen, aloita IBM BIOS -asetusohjelma ja varmista, että kokoonpanoasetukset ovat oikeat. Jos häiriötilanne jatkuu, huollata tietokone.</p>
0251: System CMOS checksum bad (virheellinen järjestelmän CMOS-muistin tarkistussumma)	<p>Sovellusohjelma on saattanut tallentaa järjestelmän CMOS-muistiin virheellisiä asetuksia. Tietokone käyttää oletusasetuksia. Aloita IBM BIOS -asetusohjelma ja määritä asetukset uudelleen. Jos sama virhekoodi tulee uudelleen näkyviin, huollata tietokone.</p>
0260: System timer error (järjestelmäajastimen häiriö)	<p>Huollata tietokone.</p>

## Häiriöiden poisto

Sanoma	Selitys ja toimet
0270: Real time clock error (sisäisen tosiaikakellon häiriö)	Huollata tietokone.
0271: Date and time error (päivämäärän ja kellonajan virhe)	Päivämäärää ja kellonaikaa ei ole määritetty. Määritä päivämäärä ja kellonaika IBM BIOS -asetusohjelman avulla
0280: Previous boot incomplete (edellinen käynnistys on epäonnistunut)	Tietokoneen edellinen käynnistys ei ole onnistunut.  Katkaise tietokoneesta virta, kytke se uudelleen ja aloita IBM BIOS -asetusohjelma. Tarkista kokoonpano ja käynnistä tietokone uudelleen joko valitsemalla <b>Restart</b> -kohdasta vaihtoehto <b>Exit Saving Changes</b> tai painamalla F10-näppäintä. Jos sama virhekoodi tulee uudelleen näkyviin, huollata tietokone.
02D0: System cache error (tietokoneen välimuistin häiriö)	Välimuisti on poistettu käytöstä. Huollata tietokone.
02F4: EISA CMOS not writable (EISA CMOS -muistiin ei voi tallentaa tietoja)	Huollata tietokone.
02F5: DMA test failed (DMA-kanavan häiriö)	Huollata tietokone.
02F6: Software NMI failed (ohjelmallisen NMI-keskeytyksen häiriö)	Huollata tietokone.
02F7: Fail timer NMI failed (turva-ajastimen NMI-keskeytyksen luonti on epäonnistunut)	Huollata tietokone.
1802: Unauthorized network card is plugged in - Power off and remove the miniPCI network card (laitteeseen on liitetty sopimaton verkkokortti - katkaise virta ja poista mini-PCI-kortti)	Tietokone ei tue Mini-PCI-verkkokorttia. Poista kortti.

Sanoma	Selitys ja toimet
1803: Unauthorized daughter card is plugged in - Power off and remove the daughter card (laitteeseen on liitetty sopimaton tytärkortti - katkaise virta ja poista tytärkortti)	Tietokone ei tue tytärkorttia. Poista kortti.
1810:Hard disk partition layout error (kiintolevyn osion rakennevirhe)	<p>Kiintolevyn osion rakenteen tunnistuksessa tapahtunut virhe on keskeyttänyt tietokoneen käynnistyksen. Joko IBM Predesktop Area -apuohjelma on poistettu tai kiintolevy sisältää vioittuneita tietoja. Voit yrittää käynnistää tietokoneen uudelleen jommallakummalla seuraavista tavoista:</p> <ul style="list-style-type: none"> <li>• Jos IBM Predesktop Area -apuohjelma on poistettu, toimi näin: <ol style="list-style-type: none"> <li>1. Aloita BIOS-asetusohjelma painamalla F1-näppäintä.</li> <li>2. Valitse vaihtoehdot <b>Security -&gt; IBM Predesktop Area -&gt; Access IBM Predesktop Area.</b></li> <li>3. Aseta tämän kohdan arvoksi <b>Disabled.</b></li> <li>4. Tallenna muutokset ja poistu.</li> </ol> </li> <li>• Jos yllä kuvatut toimet eivät auta, toimi näin: <ol style="list-style-type: none"> <li>1. Paina <b>Enter</b>-näppäintä.</li> <li>2. Valitse vaihtoehto <b>RECOVER TO FACTORY CONTENTS</b> ja seuraa kuvaruutuun tulevia ohjeita.</li> </ol> </li> </ul> <p><b>Huomautus:</b> Tämä poistaa pysyvästi kaikki kiintolevyyn tallennetut tiedot ja palauttaa IBM:n esiasentaman ohjelmiston.</p> <p>Aloita BIOS-asetusohjelma painamalla F1-näppäintä tai aloita IBM Predesktop Area -apuohjelma painamalla Enter-näppäintä.</p> <p>Jos tietokone ei edelleenkään käynnisty, ota yhteys IBM HelpCenter -palveluun. Puhelinnumerot ovat kohdassa ”Yhteydenotto IBM-tukeen” sivulla 42.</p>
Käynnistyssalasanan kehote tulee kuvaruutuun	Järjestelmään on asetettu käynnistyssalasana tai pääkäyttäjän salasana. Kirjoita oikea salasana ja paina Enter-näppäintä, jotta voisit käyttää tietokonetta. Jos käynnistyssalasana ei kelpaa, järjestelmään on ehkä asetettu pääkäyttäjän salasana. Kirjoita tämä salasana ja paina Enter-näppäintä. Jos sama virhesanoma tulee uudelleen näkyviin, huollata tietokone.
Kiintolevysalasanan kehote	Järjestelmään on asetettu kiintolevysalasana. Kirjoita oikea salasana ja paina Enter-näppäintä, jotta voisit käyttää tietokonetta.  Jos sama virhesanoma tulee uudelleen näkyviin, huollata tietokone.

Sanoma	Selitys ja toimet
Hibernation error (lepotilahäiriö)	Järjestelmän kokoonpano on muuttunut lepotilaan siirtymisen jälkeen, minkä vuoksi tietokone ei voi palata normaaliin toimintaan. <ul style="list-style-type: none"> <li>• Palauta järjestelmän kokoonpano entiselleen (sellaiseksi kuin se oli ennen lepotilaan siirtymistä).</li> <li>• Jos olet lisännyt tai poistanut muistia, luo lepotilatiedosto uudelleen.</li> </ul>
Operating system not found (käyttöjärjestelmää ei löydy)	Varmista seuraavat seikat: <ul style="list-style-type: none"> <li>• Kiintolevyasema on asennettu oikein.</li> <li>• Käynnistyslevyke on levykeasemassa. (Käynnistyslevyke sisältää käynnistystiedostot, joita käytetään tietokoneen käynnistyksen yhteydessä.)</li> </ul> <p>Jos sama virhesanoma tulee uudelleen näkyviin, aloita IBM:n BIOS-asetusohjelma ja tarkista, että aloitusjärjestys on määritetty oikein.</p>
Fan error (tuulettimen häiriö)	Tuuletin ei toimi kunnolla. Huollata tietokone.
EMM386 Not Installed—Unable to Set Page Frame Base Address (EMM386-ohjelmaa ei ole asennettu — sivukehyksen perusosoitteen asetus ei onnistu)	Muokkaa tiedoston C:\CONFIG.SYS rivi <code>device=C:\WINDOWS\EMM386.EXE RAM</code> muotoon <code>device=C:\WINDOWS\EMM386.EXE NOEMS</code> ja tallenna tiedosto.
CardBus Configuration Error—Device Disabled (CardBus-kortin kokoonpanon määrittämisvirhe — laite ei ole käytössä)	Aloita IBM BIOS -asetusohjelma. Ota käyttöön oletusasetukset painamalla ensin F9-näppäintä ja sitten <b>Enter</b> -näppäintä. Käynnistä järjestelmä uudelleen painamalla ensin F10-näppäintä ja sitten <b>Enter</b> -näppäintä.
Thermal sensing error (lämpötilan tunnistuksen virhe)	Lämpötilan tunnistin ei toimi oikein. Huollata tietokone.
Authentication of system services failed (järjestelmäpalvelujen todennus on epäonnistunut)	Kiintolevyn IBM Predesktop Area -alue on vahingoittunut. Hanki Elvytys-CD-tietolevy ja elvytä IBM Predesktop Area -apuohjelma sen avulla.

### Häiriöt, joilla ei ole virhesanomaa

#### Tilanne:

Kun tietokone käynnistetään, kuvaruutu pysyy pimeänä, eikä tietokone anna äänimerkkiä käynnistyksen yhteydessä.

**Huomautus:** Jos et ole varma äänimerkkien kuulumisesta, katkaise tietokoneesta virta, kytke se uudelleen ja kuuntele, kuuluuko äänimerkkiä. Jos käytössä on erillinen näyttin, katso lisätietoja kohdasta ”Tietokoneen näytön häiriöt” sivulla 24.

**Selitys ja toimet:**

Jos tietokoneeseen on asetettu käynnistyssalasanana, saat salasanakehottehen näkyviin painamalla jotakin näppäintä. Kirjoita sitten oikea salasana ja paina Enter-näppäintä.

Jos käynnistyssalasanana kehote ei tule näkyviin, nestekidenäytön kirkkaus saattaa olla säädetty liian himmeäksi. Sääädä kirkkaus sopivaksi painamalla Fn- ja Home-näppäintä yhtä aikaa.

Jos kuvaruutu pysyy yhä tyhjänä, tarkista seuraavat seikat:

- Akku on asennettu oikein.
- Tietokoneeseen on liitetty verkkolaite, ja verkkojohto on liitetty toimivaan pistorasiaan.
- Tietokoneeseen on kytketty virta. (Kytke virta uudelleen varmistaaksesi tämän.)

Jos edellä mainitut seikat ovat kunnossa ja kuvaruutu pysyy tyhjänä, huollata tietokone.

**Tilanne:**

Kun käynnistän tietokoneen, kuvaruutu pysyy tyhjänä ja tietokone antaa vähintään kaksi äänimerkkiä käynnistyksen aikana.

**Selitys ja toimet:**

Varmista, että muistikortti on asennettu oikein. Jos se on asennettu oikein, mutta kuvaruutu on edelleen tyhjä ja tietokone antaa viisi äänimerkkiä, huollata tietokone.

Jos tietokone antaa neljä neljän äänimerkin sarjaa, suojauspiirissä on virhe. Huollata tietokone.

**Tilanne:**

Kun käynnistät tietokoneen, kuvaruutuun tulee näkyviin vain valkoinen osoitin.

**Selitys ja toimet:**

Asenna käyttöjärjestelmä uudelleen ja kytke tietokoneeseen virta. Jos kuvaruudussa näkyy edelleen vain kohdistin, huollata tietokone.

**Tilanne:**

Kuvaruutu pimenee tietokoneen käytön aikana (kun tietokoneessa on virta kytkettyinä).

### Selitys ja toimet

Käytössä on ehkä näytönsäästäjä tai virransyötön hallintatoiminto. Voit lopettaa näytönsäästäjän tai palata valmius- tai lepotilasta tekemällä jonkin seuraavista toimista:

- Kosketa TrackPoint-paikannuslaitetta tai kosketuslevyä.
- Paina jotakin näppäintä.
- Paina virtakytkintä.

### Tilanne:

DOS-kokoruutunäyttö näyttää tavallista pienemmältä.

### Selitys ja toimet:

Kun tietokoneessa käytetään DOS-sovellusta, joka tukee vain VGA-tilaa (erotuskyky 640×480 kuva-alkiota), kuvaruutuun tuleva näyttökuva saattaa olla vääristynyt tai se saattaa peittää vain osan kuvaruudun alasta. Tämä johtuu siitä, että järjestelmän on säilytettävä yhteensopivuus muiden DOS-sovellusten kanssa. Voit suurentaa kuvan koko näytön kokoiseksi aloittamalla ThinkPadin kokoonpanoapuohjelman ja napsauttamalla nestekidenäytön painiketta. Valitse sitten **Näytön laajennus** -asetus. (Kuva saattaa silti olla hieman vääristynyt.)

## Salasanoihin liittyvät häiriöt

### Tilanne:

Salasana on unohtunut.

### Selitys ja toimet:

Jos olet unohtanut käynnistyssalasan, tietokone on toimitettava IBM:n valtuuttamalle huoltoedustajalle tai IBM-jälleenmyyjälle salasanan poistoa varten.

Jos unohtat kiintolevysalasan, IBM ei voi poistaa salasanaa eikä kiintolevyssä olevia tietoja voi käyttää. Tietokone täytyy toimittaa IBM:n valtuuttamalle huoltoedustajalle tai IBM-jälleenmyyjälle, ja kiintolevy täytyy vaihtaa. Sinulla tulee olla mukana ostotodistus, ja osista ja palvelusta peritään lisämaksu.

Jos unohtat pääkäyttäjän salasanan, IBM ei voi poistaa salasanaa. Tietokone täytyy toimittaa IBM:n valtuuttamalle huoltoedustajalle tai IBM-jälleenmyyjälle emolevyn vaihtoa varten. Sinulla tulee olla mukana ostotodistus, ja osista ja palvelusta peritään lisämaksu.

## Virtakytkimeen liittyvät häiriöt

### Tilanne:

Järjestelmä ei vastaa syötteisiin, eikä tietokoneesta voi katkaista virtaa.

### Selitys ja toimet:

Katkaise tietokoneesta virta painamalla virtakytkintä ja pitämällä sitä

painettuna vähintään neljän sekunnin ajan. Jos tietokone ei käynnisty tämän jälkeen uudelleen, irrota verkkolaite ja akku.

## Näppäimistön häiriöt

### Tilanne:

Jokin näppäimistön näppäimistä tai yksikään niistä ei toimi.

### Selitys ja toimet:

Jos häiriö ilmenee heti tietokoneen palattua valmiustilasta normaaliin toimintaan, on kirjoitettava käynnistyssalasana (jos se on asetettu).

Jos tietokoneeseen on liitetty erillinen näppäimistö, tietokoneen oma numeronäppäimistö ei toimi. Käytä erillisen näppäimistön numeronäppäimistöä.

Jos tietokoneeseen on liitetty erillinen numeronäppäimistö tai hiiri, toimi seuraavasti:

1. Katkaise tietokoneesta virta.
2. Irrota erillinen numeronäppäimistö tai hiiri.
3. Kytke tietokoneeseen virta ja yritä näppäimistön käyttöä uudelleen.

Jos vika ei ole näppäimistössä, kytke erillinen numeronäppäimistö, erillinen näppäimistö tai hiiri huolellisesti siten, että liittimet tulevat kunnolla paikalleen.

Jos näppäimistön näppäimet eivät vielääkään toimi, huollata tietokone.

### Tilanne:

Kuvaruutuun tulee numero kirjainnäppäintä painettaessa.

### Selitys ja toimet

Numerolukkotoiminto on käytössä. Poista toiminto käytöstä pitämällä **vaihtonäppäintä** alhaalla ja painamalla **NumLk**-näppäintä.

### Tilanne:

Jokin erillisen numeronäppäimistön näppäimistä tai yksikään niistä ei toimi.

### Selitys ja toimet:

Tarkista, että erillinen numeronäppäimistö on liitetty tietokoneeseen oikein.

### Tilanne

Jokin erillisen näppäimistön näppäimistä tai yksikään niistä ei toimi.

### Selitys ja toimet

Jos käytät ThinkPad Dock II- tai ThinkPad Mini Dock-telakointiasemaa tai ThinkPad Port Replicator II -porttitoistinta, varmista, että näppäimistökaapeli on liitetty oikein näppäimistövastakkeeseen

Jos edellä mainitut seikat ovat kunnossa, irrota erillisen näppäimistön kaapeli ja tarkista, toimiiko tietokoneen oma näppäimistö. Jos oma näppäimistö toimii, vika on erillisessä näppäimistössä. Käytä toista erillistä näppäimistöä.

### UltraNav-häiriöt

#### Tilanne:

Osoitin liikkuu itsestään käynnistyksen aikana tai tietokoneen palatessa normaaliin toimintaan.

#### Selitys ja toimet:

Osoitin saattaa liikkua itsestään tietokoneen käytön aikana, vaikka TrackPoint-paikannuslaitetta ei käytetä. Osoittimen liikkuminen itsestään on TrackPoint-paikannuslaitteen ominaisuus. Kyseessä ei ole vika. Liikkumista saattaa esiintyä muutaman sekunnin ajan seuraavissa tilanteissa:

- Tietokoneeseen kytketään virta.
- Tietokone palaa normaaliin toimintaan.
- TrackPoint-paikannuslaitetta painetaan pitkään.
- Lämpötila muuttuu.

#### Tilanne:

Hiiri tai muu paikannuslaite ei toimi.

#### Selitys ja toimet:

Varmista, että TrackPoint-paikannuslaite on otettu käyttöön ThinkPadin kokoonpanoapuohjelmassa ja yritä sitten käyttää TrackPoint-paikannuslaitetta. Jos TrackPoint-paikannuslaite toimii, virhe saattaa aiheutua hiirestä.

Varmista, että hiiren tai muun paikannuslaitteen kaapeli on kiinnitetty ThinkPad Dock II- tai ThinkPad Mini Dock -telakointiasemaan tai ThinkPad Port Replicator II -porttitoistimeen oikein.

Jos käyttämäsi hiiri ei ole IBM PS/2 -yhteensopiva, poista TrackPoint-paikannuslaite käytöstä ThinkPadin kokoonpanoapuohjelman avulla.

**Huomautus:** Lisätietoja on hiiren mukana toimitetussa julkaisussa.

### Valmius- ja lepotilan häiriöt

#### Tilanne:

Tietokone siirtyy valmiustilaan odottamatta.

#### Selitys ja toimet:

Jos suoritin ylikuumenee, tietokone siirtyy jäähtyäkseen automaattisesti valmiustilaan. Tämä suojaa suoritinta ja muita sisäisiä osia. Tarkista Ohjatun akkukäytön optimoinnin avulla valmiustilan asetukset.



**Tilanne:**

Tietokone siirtyy valmiustilaan heti automaattisten käynnistystestien (POST) jälkeen (valmiustilan merkkivalo syttyy).

**Selitys ja toimet:**

Varmista seuraavat asiat:

- Akku on ladattu.
- Käyttölämpötila on hyväksytyissä rajoissa. Lisätietoja on kohdassa "Tekniset tiedot" sivulla 5.

Jos edellä mainitut seikat ovat kunnossa, huollata tietokone.

**Tilanne:**

Kuvaruutuun tulee virheilmoitus *critical low-battery error*, ja tietokoneesta katkeaa heti virta.

**Selitys ja toimet:**

Akun varaus on vähissä. Liitä tietokoneeseen verkkolaite tai vaihda tietokoneeseen täyteen ladattu akku.

**Tilanne:**

Tietokoneen näyttö pysyy pimeänä, kun tietokone palautetaan valmiustilasta normaaliin toimintatilaan.

**Selitys ja toimet:**

Tarkista, onko erillinen näyttin irrotettu valmiustilan aikana. Älä irrota erillistä näyttintä, kun tietokone on valmius- tai lepotilassa. Jos erillinen näyttin ei ole liitettynä tietokoneen palatessa normaaliin toimintaan, tietokoneen näyttö pysyy pimeänä eikä kuvaa näy. Käytettävä erotuskyky ei vaikuta tähän. Voit siirtyä käyttämään tietokoneen näyttöä painamalla Fn- ja F7-näppäintä.

**Tilanne:**

Tietokone ei pala normaaliin toimintaan valmiustilasta, tai valmiustilan merkkivalo palaa eikä tietokone toimi.

**Selitys ja toimet:**

Tietokone siirtyy automaattisesti valmius- tai lepotilaan, kun akun varaus on loppunut. Tarkista valmiustilan merkkivalo.

- Jos merkkivalo palaa, tietokone on valmiustilassa. Liitä tietokoneeseen verkkolaite ja paina Fn-näppäintä.
- Jos valmiustilan merkkivalo ei pala, tietokone on lepotilassa tai virta on katkaistu. Liitä tietokoneeseen verkkolaite ja palauta järjestelmä normaaliin toimintaan painamalla virtakytkintä.

Jos järjestelmä ei kuitenkaan pala normaaliin toimintaan valmiustilasta, sen toiminta saattaa pysähtyä ja virran katkaisu tietokoneesta ei ehkä onnistu. Tällöin tietokone on palautettava alkutilaan. Ellet ole tallentanut tietoja, ne saattavat kadota. Palauta tietokone alkutilaan painamalla

virtakytkin alas ja pitämällä sitä alhaalla vähintään 4 sekuntia. Jos järjestelmä ei käynnisty tämän jälkeen uudelleen, irrota verkkolaite ja akku.

**Tilanne:**

Tietokone ei siirry valmius- tai lepotilaan.

**Selitys ja toimet:**

Tarkista, onko valmius- tai lepotila poistettu käytöstä jollakin asetuksella.

**Tilanne:**

Tietokone ei siirry lepotilaan painettaessa Fn ja F12 -näppäinyhdistelmää.

**Selitys ja toimet:**

Tietokone ei voi siirtyä lepotilaan. Syynä voi olla jokin seuraavista:

- Käytössä on jokin IBM:n PC-tietoliikennekortista. Voit siirtää tietokoneen lepotilaan, kun olet ensin lopettanut tietoliikenneohjelman ja sitten poistanut PC-kortin tai poistanut PC-korttipaikan käytöstä Ohjauspaneelin avulla.
- Lepotilaa ei ole otettu käyttöön. Voit ottaa sen käyttöön seuraavasti:
  1. Aloita ThinkPadin kokoonpanoapuohjelma.
  2. Napsauta **virransyötön hallinnan** painiketta.
  3. Napsauta **Lepotila**-välilehteä.
  4. Valitse lepotilan tuen valintaruutu.
  5. Napsauta OK-painiketta.

**Huomautus:** Jos haluat siirtyä lepotilaan Fn ja F12 -näppäinyhdistelmän avulla, sinun on asennettava IBM:n virransyötön hallinnan ajuri.

**Tilanne:**

Näppäinyhdistelmä Fn ja F3 ei pimennä tietokoneen näyttöä Windows XP -käyttöjärjestelmässä.

**Selitys ja toimet:**

Windows XP -käyttöjärjestelmässä useat käyttäjät voivat kirjautua järjestelmään samanaikaisesti. Jos olet tietokoneen ensimmäinen sisäänkirjautunut käyttäjä, voit käyttää Fn- ja F3-näppäinyhdistelmää. Muutoin näppäinyhdistelmä ei toimi tietokoneessa.

## Tietokoneen näytön häiriöt

**Tilanne:**

Kuvaruutu on pimeänä.

**Selitys ja toimet:**

- Voit tuoda kuvan näkyviin painamalla Fn- ja F7-näppäintä.

**Huomautus:** Jos käytät Fn- ja F7-näppäintä esitysmallin käyttöönottoon, paina Fn- ja F7-näppäintä vähintään kolme kertaa kolmen sekunnin aikana, jotta tietokoneen näyttöön tulee kuva.

- Jos käytät verkkolaitetta tai akkua ja akun merkkivalo on vihreä, lisää näytön kirkkautta painamalla Fn- ja Home-näppäintä.
- Jos valmiustilan merkkivalo palaa (vihreä valo), palauta tietokone valmiustilasta normaaliin toimintaan painamalla Fn-näppäintä.
- Jos häiriötilanne jatkuu, tee seuraavassa Selitys ja toimet -kohdassa kuvatut toimet.

**Tilanne:**

Tekstiä ei voi lukea, tai näyttökuva on vääristynyt.

**Selitys ja toimet:**

Varmista seuraavat asiat:

- ThinkPadin näyttöajuri on asennettu oikein.
- Näytön erotuskyky ja värien määrä on määritetty oikein.
- Näyttölaitteen tyyppi on oikea.

Voit tarkistaa nämä asetukset seuraavasti:

Avaa näytön ominaisuusikkuna.

1. Napsauta **Asetukset**-välilehteä.
2. Tarkista, onko näytön erotuskyky ja väritasapaino määritetty oikein.
3. Napsauta **Lisäasetukset**-painiketta.
4. Napsauta **Sovitin**-välilehteä.
5. Varmista, että sovitintietojen ikkunassa näkyy teksti "ATI Mobility xxxx" tai "ATI Mobility FIRE GL."

**Huomautus:** Laitteajurin nimi xxxx määräytyy tietokoneeseen asennetun näyttönohjainpiirin mukaan.

6. Napsauta **Ominaisuudet**-painiketta. Tarkista Laitteen tila -ruudun tiedot ja varmista, että laite toimii oikein. Jos laite ei toimi oikein, napsauta **Vianmääritys**-painiketta.
7. Napsauta **Näyttölaitte**-välilehteä.
8. Varmista, että tiedot ovat oikein.
9. Napsauta **Ominaisuudet**-painiketta. Tarkista Laitteen tila -ruudun tiedot ja varmista, että laite toimii oikein. Jos laite ei toimi oikein, napsauta **Vianmääritys**-painiketta.

**Tilanne:**

Kuvaruutuun tulee vääriä merkkejä.

**Selitys ja toimet:**

Varmista, että käyttöjärjestelmä ja sovellus on asennettu oikein. Jos ne on asennettu oikein ja niiden asetukset on määritetty oikein, huollata tietokone.

**Tilanne:**

Kuvaruutu ei pimene, kun tietokoneesta katkaistaan virta.

**Selitys ja toimet:**

Katkaise tietokoneesta virta pitämällä virtakytkintä painettuna vähintään neljä sekuntia. Kytke sitten virta uudelleen.

**Tilanne:**

Näytöstä puuttuu pisteitä tai pisteet ovat väärän värisiä tai liian kirkkaita.

**Selitys ja toimet:**

Tämä on TFT-tekniikan ominaisuus. Tietokoneen näytössä on useita ohutkalvotransistoreja (thin-film transistors, TFT). Tällaisessa nestekidenäytössä on aina muutamia virheellisiä transistoreita, eivätkä muutamat puuttuvat tai virheelliset pisteet merkitse näytön virhettä.

## Akun häiriöt

**Tilanne:**

Akku ei lataudu täyteen varaukseen normaalissa latausajassa, kun tietokone ei ole käytössä.

**Selitys ja toimet:**

Akku voi olla ylipurkautunut. Toimi seuraavasti:

1. Katkaise tietokoneesta virta.
2. Varmista, että ylipurkautunut akku on tietokoneessa.
3. Liitä tietokoneeseen verkkolaite ja lataa akku.

Jos käytettävissä on lisävarusteena hankittava pikalaturi, lataa akku sillä.

Jos akku ei lataudu täyteen varaukseen 24 tunnissa, hanki uusi akku.

**Tilanne:**

Tietokone sammuu, ennen kuin akun tilan merkkivalo näyttää akun olevan tyhjä.

*TAI*

Tietokonetta voi käyttää, vaikka akun tilan merkkivalo näyttää akun olevan tyhjä.

**Selitys ja toimet:**

Pura akun varaus ja lataa akku uudelleen.

**Tilanne:**

Täyteen ladatun akun käyttöaika on lyhyt.

**Selitys ja toimet:**

Pura akun varaus ja lataa akku uudelleen. Jos akun käyttöaika on silti lyhyt, hanki uusi akku.

**Tilanne:**

Tietokone ei toimi ladattua akkua käytettäessä.

**Selitys ja toimet:**

Akun ylijännitesuojaus on voinut aktivoitua. Katkaise tietokoneesta virta yhden minuutin ajaksi, jolloin ylijännitesuojaus poistuu käytöstä. Kytke virta sitten uudelleen.

**Tilanne**

Akun lataus ei onnistu.

**Selitys ja toimet**

Akkua ei voi ladata, jos sen lämpötila on liian korkea. Jos akku tuntuu kuumalta, poista se tietokoneesta ja anna sen jäähtyä huoneenlämpöiseksi. Aseta jäähtynyt akku takaisin tietokoneeseen ja lataa se. Jos lataus ei vieläkään onnistu, huollata akku.

## Kiintolevyaseman häiriöt

**Tilanne:**

Kiintolevyasemasta kuuluu aika ajoin ratinaa.

**Selitys ja toimet:**

Ratinaa saattaa kuulua seuraavissa tilanteissa:

- Kiintolevyasema alkaa lukea tietoja tai lopettaa niiden luvun.
- Kiintolevyasemaa siirretään kantamalla.
- Tietokonetta siirretään kantamalla.

Tämä on kiintolevyaseman normaali ominaisuus. Kyseessä ei ole vika.

**Tilanne:**

Kiintolevyasema ei toimi.

**Selitys ja toimet:**

Aloita IBM BIOS -asetusohjelma ja tarkista Startup-valikosta, ettei kiintolevyaseman vaihtoehdon (hard disk drive) tai sen alisolmun vasemmalla puolella ole huutomerkkiä (!). Jos vaihtoehdon vieressä näkyy huutomerkki, kiintolevyasema ei ole käytössä. Ota asema käyttöön poistamalla huutomerkki painamalla Insert-näppäintä.

## Käynnistykseen liittyvät häiriöt

**Tilanne:**

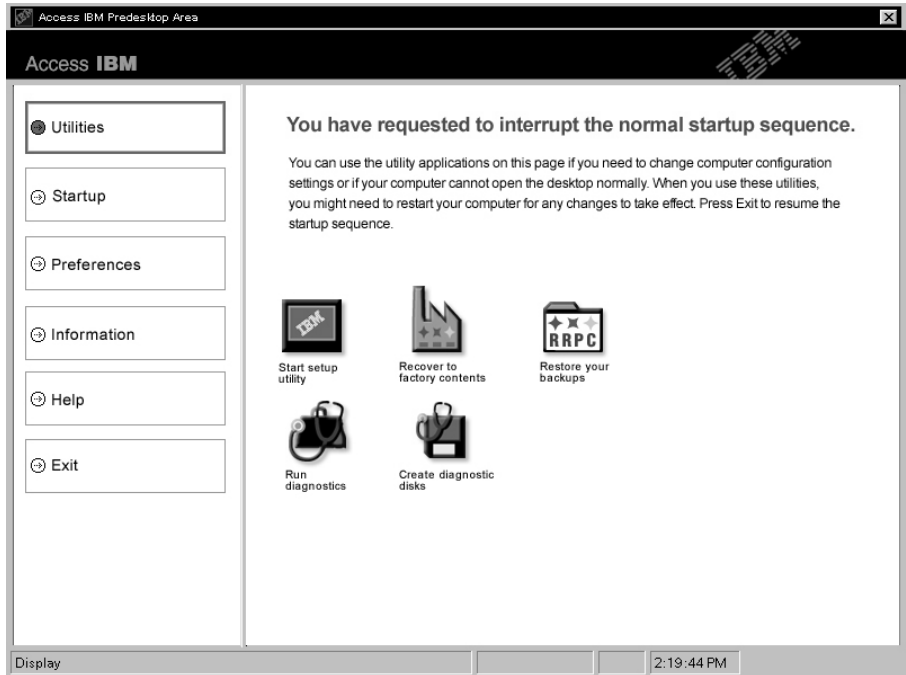
Microsoft Windows -käyttöjärjestelmän toiminta ei ala.

**Selitys ja toimet:**

Selvitä tai tunnista häiriö Access IBM Predesktop Area -apuohjelman avulla. Access IBM Predesktop Area -apuohjelman aloitus on helppoa. Jos Access IBM Predesktop Area -apuohjelma ei jostakin syystä ala, toimi seuraavasti:

1. Katkaise tietokoneesta virta ja kytke se sitten uudelleen.
2. Tarkkaile kuvaruutua tietokoneen käynnistyessä. Paina sinistä Access IBM -painiketta, kun kuvaruudun alaosassa vasemmalla näkyy sanoma " To interrupt normal startup, press the blue Access IBM button."

Näkyviin tulee Access IBM Predesktop Area -apuohjelman Utilities-sivu. Kuvaruudussa näkyy seuraavankaltainen ikkuna:



3. Kun Access IBM Predesktop Area -apuohjelma on tuonut näkyviin Utilities-sivun, voit valita jonkin seuraavista kuvakkeista:
  - **Start setup utility** avaa IBM BIOS -asetusohjelman.
  - **Recover to factory contents** poistaa kaikki ensisijaisen osion (C-aseman) tiedostot ja asentaa tietokoneen toimitushetkellä asennettuina olleet ohjelmat järjestelmään. Ota yhteys IBM HelpCenter -palveluun ja pyydä ohjeita ja lisätietoja, ennen kuin käytät tätä elvytysmenetelmää. (Puhelinnumerot ovat tämän julkaisun jaksossa "Yhteydenotto IBM-tukeen" sivulla 42.)
  - **Restore your backups** palauttaa tiedot IBM Rapid Restore Ultra -ohjelmalla tehdyistä varmistuskopioista, jos tällaisia varmistuskopioita on.
  - **Run diagnostics** aloittaa vianmääritystestit, joilla paikannetaan tietokoneessa mahdollisesti esiintyviä häiriöitä ja selvitetään niiden syy.
  - **Create diagnostic disks** -vaihtoehdon avulla voit luoda vianmäärityksen aikana käytettävät levykkeet.

Access IBM Predesktop Area -ikkunan vasemmasta reunasta voit avata muita sivuja tai poistua apuohjelmasta valitsemalla jonkin seuraavista vaihtoehdoista:

**Startup**-vaihtoehdon avulla voit muuttaa aloitusjärjestystä eli niiden laitteiden järjestystä, joista tietokone etsii käyttöjärjestelmää käynnistyksen aikana. Joissakin tilanteissa haluat ehkä aloittaa käyttöjärjestelmän CD-asemasta kiintolevyaseman asemesta. Tämän tyyppiset asetusmuutokset tehdään tämän sivun avulla.

**Preferences**-vaihtoehto tuo näkyviin erilaisia tietokoneen mallin ja lisävarusteiden mukaan vaihtelevia asetuksia, joita voit määrittää Access IBM Predesktop Area -apuohjelmassa.

**Information**-sivu sisältää tärkeitä tietoja tietokoneesta, joita voit tarpeen mukaan toimittaa huoltoedustajille.

**Help**-vaihtoehdon avulla saat näkyviin tietoja Access IBM Predesktop Area -apuohjelman eri sivuista.

**Exit**-vaihtoehdolla lopetetaan Access IBM Predesktop Area -apuohjelma ja otetaan taas käyttöön normaali aloitusjärjestys, joka keskeytettiin Access IBM Predesktop Area -apuohjelman aloituksen yhteydessä.

## **Muut häiriöt**

### **Tilanne:**

Tietokone lakkaa vastaamasta tai ei hyväksy syötteitä.

### **Selitys ja toimet:**

Tietokone saattaa lakata vastaamasta, jos se siirtyy valmiustilaan tiedonsiirron aikana. Valmiustilaviipymä on poistettava käytöstä, kun tietokonetta käytetään verkkoympäristössä.

Katkaise tietokoneesta virta painamalla virtakytkintä ja pitämällä sitä alhaalla vähintään neljän sekunnin ajan.

### **Tilanne:**

Virta ei katkea tietokoneesta virtakytkimellä.

### **Selitys ja toimet:**

Jos valmiustilan merkkivalo palaa, kun tietokoneen virtalähteenä on akku, vaihda tietokoneeseen täyteen ladattu akku tai liitä tietokoneeseen verkkolaite.

Jos ongelma ei poistu, katkaise tietokoneesta virta painamalla virtakytkintä ja pitämällä sitä alhaalla vähintään neljän sekunnin ajan.

### **Tilanne:**

Tietokone ei käynnisty halutusta laitteesta tai tallennusvälineestä, esimerkiksi levykkeestä.

### Selitys ja toimet:

Siirry IBM BIOS -asetusohjelman Startup-valikkoon. Tarkista, että tietokone on määritetty IBM BIOS -asetusohjelmalla käynnistymään halutusta laitteesta.

Varmista myös, että tietokoneen käynnistyksessä käytettävä laite on käytettävissä. Tee tämä tarkistamalla, ettei laitteen nimen edessä ole huutomerkkiä (!).

### Tilanne:

Tietokone ei vastaa.

### Selitys ja toimet:

Kaikkien PCI-keskeytyksien arvoksi on asetettu 11. Tietokone ei vastaa, koska se ei voi jakaa keskeytyksiä muiden laitteiden kanssa. Lisätietoja on ThinkPadin kokoonpanoapuohjelmassa.

### Tilanne:

Tietokone ei pysty toistamaan CD-levyä tai toistetun äänen laatu ei ole hyvä.

### Selitys ja toimet:

Varmista, että levy on paikallisten vaatimusten mukainen. Yleensä vaatimusten mukainen levy on merkitty CD-logolla. Jos käytät levyä, joka ei vastaa vaatimuksia, se ei välttämättä toistu tai toistettu äänenlaatu ei ole hyvä.



### Tilanne:

DVD-levyjen sisältö ei toistu tasaisesti Windows 2000 -käyttöjärjestelmässä.

### Selitys ja toimet:

Häiriö saattaa aiheutua, jos Intel SpeedStep -tekniikan yhteydessä on valittu Maximum Battery -tila. Tilan tarkoituksena on auttaa akkuvirtaa riittämään mahdollisimman pitkään vaihtelemalla suorittimen nopeutta tavallisen pienen ja tämän puolinopeuden välillä käytön mukaan. Jos suorittimen käyttö lisääntyy, Intel SpeedStep ottaa käyttöön pienemmän suoritinnopeuden. Tila voi heikentää huomattavasti suorittimen tehoa ja näin aiheuttaa DVD-toiston nykimisen.

Voit välttää häiriön tai vähentää sitä valitsemalla Maximum Battery -tilan asemesta jonkin seuraavista:

- **Maximum Performance:** Suorittimen toiminta pysyy nopeana kaikissa tilanteissa.



- **Automatic:** Suorittimen nopeus vaihtelee suuren ja pienen välillä käytön mukaan. Jos suorittimen käyttö lisääntyy, Intel SpeedStep ottaa käyttöön suuren suoritinnopeuden.
- **Battery Optimized Performance:** Suorittimen toiminta pysyy hitaana kaikissa tilanteissa.

Voit valita tilan seuraavasti:

1. Aloita ThinkPadin kokoonpanoapuohjelma.
2. Napsauta **virransyötön hallinnan** painiketta.
3. Napsauta **Intel SpeedStep** -välilehteä.
4. Valitse luettelosta haluamasi tila.
5. Napsauta **OK**-painiketta.

**Tilanne:**

Yhteydenmuodostus ei onnistu sisäisen langattoman verkkosovittimen avulla.

**Selitys ja toimet:**

Jos tietokoneen näyttö on suljettu, avaa se ja yritä uudelleen.

**Tilanne:**

Kun käytössä on Windows 2000 -käyttöjärjestelmä ja USB 1.x -laite, tietokoneen palatessa valmiustilasta tai lepotilasta normaalitilaan näkyviin tulee sanoma "Laitetta ei ole poistettu turvallisesti".

**Selitys ja toimet:**

Voit huoletta sulkea tämän sanoman. Sen aiheuttaa Windows 2000 -käyttöjärjestelmän USB 2.0 -ajuriongelma. Lisätietoja aiheesta on Microsoft Knowledge Base -tietokannan artikkelien 328580 ja 323754 More Information -osassa. Voit tarkastella Microsoft Knowledge Base -sivuston artikkeleita osoitteessa <http://support.microsoft.com/>, kirjoittamalla haluamasi artikkelin numeron hakukenttään ja painamalla Search-painiketta.

## IBM BIOS -asetusohjelman aloitus

Tietokoneessa on IBM BIOS -asetusohjelma (IBM BIOS Setup Utility), jonka avulla voit muuttaa eräitä asetuksia

- Config: tietokoneen kokoonpanon asetus
- Date/Time: päivämäärän ja kellonajan asetus
- Security: suojausominaisuuksien asetus
- Startup: aloituslaitteen asetus
- Restart: järjestelmän uudelleenkäynnistys
- BIOS-asetusohjelman asetukset
- Järjestelmän BIOSin päivitys

**Huomautus:** Useat näistä parametreista voi asettaa helpommin ThinkPadin kokoonpanoapuohjelmalla.

Voit aloittaa IBM BIOS -asetusohjelman seuraavasti

1. Jotta välttyisit tietojen tahattomalta katoamiselta, ota varmistuskopio tietokoneen rekisteristä. Lisätietoja saat käytönaikaisesta ohjeistosta.
2. Varmista, ettei levykeasemassa ole levykettä, ja katkaise tietokoneesta virta.
3. Kytke tietokoneeseen virta ja paina Access IBM -painiketta, kun kuvaruudun alareunaan vasemmalle puolelle tulee sanoma "To interrupt normal startup, press the blue Access IBM button".
4. Kaksoisnapsauta **Start setup utility (asetusohjelman aloitus)** -vaihtoehtoa.

Jos järjestelmään on asetettu pääkäyttäjän salasana, IBM BIOS -asetusohjelman päävalikko tulee näkyviin salasanan kirjoituksen jälkeen. Voit aloittaa BIOS-asetusohjelman painamalla Enter-näppäintä sen asemesta, että kirjoittaisit pääkäyttäjän salasanan. Et kuitenkaan voi muuttaa pääkäyttäjän salasanan suojaamia parametreja. Lisätietoja saat käytönaikaisesta ohjeistosta.

5. Valitse nuolinäppäimillä haluamasi vaihtoehto. Kun haluamasi kohta näkyy korostettuna, paina Enter-näppäintä. Kuvaruutuun tulee alivalikko.
6. Muuta haluamiasi asetuksia. Voit muuttaa asetusten arvoa F5- tai F6-näppäimellä. Jos kohdassa on alivalikko, saat sen näkyviin painamalla Enter-näppäintä.
7. Paina F3- tai Esc-näppäintä, kun haluat lopettaa alivalikon käytön. Sisäkkäisistä alivalikoista pääset Esc-näppäintä painelemalla takaisin IBM BIOS -asetusohjelman päävalikkoon.

**Huomautus:** Jos haluat palauttaa toimitushetkellä käytössä olleet asetukset, paina F9-näppäintä, jotta järjestelmä ottaa käyttöön oletusasetukset. Voit myös palauttaa oletusasetukset tai poistaa muutokset valitsemalla sopivan vaihtoehdon Restart-alivalikosta.

8. Valitse Restart-vaihtoehto ja paina Enter-näppäintä. Valitse haluamasi alkulatausvaihtoehto ja paina Enter-näppäintä. Tietokone käynnistyy uudelleen.

---

## Esiasennetun ohjelmiston elvytys

Tietokoneen kiintolevyssä on piilotettu ja suojattu alue varmistuskopioita varten. Osio sisältää varmistuskopion kiintolevyn koko sisällöstä tietokoneen toimitushetken mukaisessa tilassa sekä Access IBM Predesktop Area -apuohjelman.

Jos olet asentanut IBM Rapid Restore Ultra -ohjelman, Access IBM Predesktop Area -alue sisältää myös erillisiä IBM Rapid Restore Ultra -varmistuskopioita, jotka vastaavat kiintolevyn tilaa eri ajankohtina.

Access Access IBM Predesktop Area -apuohjelman avulla voit palauttaa kiintolevyn sisällön aiempaan tilaan käyttämällä jotakin suojatulle alueelle tallennetuista varmistuskopioista. Access IBM Predesktop Area -apuohjelma toimii Windows -käyttöjärjestelmästä erillään. Niinpä voitkin aloittaa sen painamalla sinistä Access IBM -painiketta, kun järjestelmä alkulatauksen aikana tuo näkyviin tähän liittyvän kehoitteen.

Kun Access Access IBM Predesktop Area -ikkuna avautuu, voit tehdä elvytystoimet, vaikka Windowsin käynnistys ei onnistuisikaan. Lisätietoja IBM Rapid Restore Ultra -ohjelmasta on Access IBM -ohjelman käytönaikaisen ohjeen kohdassa "Tietojen varmistuskopiointi ja palautustyökalut". Lisätietoja Access IBM Predesktop Area -apuohjelmasta on kohdassa "Normaalin aloitusjärjestyksen keskeytys".

Voit palauttaa kiintolevyn alkuperäisen sisällön seuraavasti:

**Huomautus:** Elvytys saattaa kestää jopa kaksi tuntia.

**Huomautus:** Kaikki kiintolevyn ensiosiossa (yleensä C-asema) olevat tiedostot poistuvat elvytyksen yhteydessä. Jos mahdollista, tee varmistuskopio kaikista C-asemassa olevista tiedostoista ennen elvytyksen aloitusta.

**Huomautus:** Elvytykseen tarvitaan ehkä levykeasema. Käytä asemaa, joka on yhteensopiva ThinkPad-tietokoneesi kanssa.

1. Tallenna kaikki tiedostot ja lopeta käyttöjärjestelmä, jos mahdollista.
2. Katkaise tietokoneesta virta.
3. Kytke tietokoneeseen virta. Tarkkaile kuvaruutua. Kun esiin tulee kehote "To interrupt normal startup, press the blue Access IBM button.", aloita Access IBM Predesktop Area -apuohjelma painamalla sinistä Access IBM -painiketta.

4. Kaksoisnapsauta kohtaa **Recover to factory contents**.
5. Noudata kuvaruutuun tulevia ohjeita.
6. Kun elvytystoiminto on päättynyt, paina Enter-näppäintä. Tietokone käynnistyy uudelleen, ja siihen on asennettu esiasennettu käyttöjärjestelmä, ajurit ja ohjelmistot.

## Kiintolevyaseman vaihto

Voit lisätä tietokoneeseen tallennuskapasiteettia korvaamalla kiintolevyaseman kapasiteetiltaan suuremmalla kiintolevyasemalla, jonka voi hankkia valtuutetulta IBM-jälleenmyyjältä tai -myyntineuvottelijalta.

**Huomautus:** Vaihda tietokoneen kiintolevyasema vain, kun hankit uuden aseman tai huollat aseman. Kiintolevyaseman liittimet ja asemapaikka eivät kestä usein toistuvaa asemien vaihtoa. Lisävarusteena hankittava kiintolevyasema ei sisällä Access IBM Predesktop Area -apuohjelmaa eikä Elvytysohjelmaa.

### Huomautus

#### Kiintolevyaseman käsittely

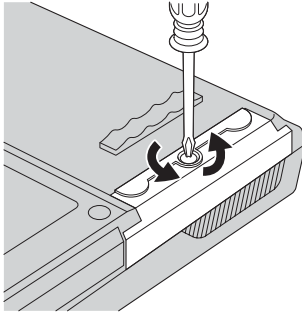
- Älä pudota asemaa tai kohdistu siihen iskuja. Aseta asema jonkin pehmeän ja kolhuilta suojaavan materiaalin, esimerkiksi kankaan, päälle.
- Älä paina aseman kantta.
- Älä koske aseman liittimeen.

Kiintolevyasemaa on käsiteltävä varovasti. Varomaton käsittely saattaa vaurioittaa asemaa ja aiheuttaa tietojen katoamisen kiintolevystä. Tee varmistuskopio kaikista kiintolevyn tiedoista, ennen kuin poistat kiintolevyaseman tietokoneesta, ja katkaise sitten tietokoneesta virta. Älä koskaan poista asemaa tietokoneen ollessa käytössä tai valmius- tai lepotilassa.

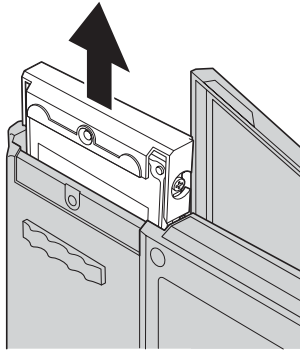
Voit vaihtaa kiintolevyaseman seuraavasti:

1. **Katkaise tietokoneesta virta** ja irrota sitten verkkolaite sekä kaikki tietokoneeseen liitetyt johdot ja kaapelit.
2. Paina tietokoneen näyttö kiinni ja käännä tietokone ylösalaisin.
3. Poista akku.

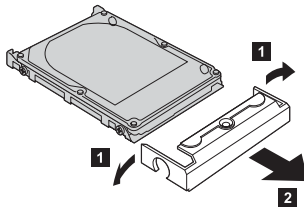
4. Irrota kiintolevyaseman kiinnitysruuvi.



5. Avaa tietokoneen näyttö, aseta tietokone kyljelleen ja poista kiintolevyasema vetämällä se suojakannesta kiinni pitäen irti tietokoneesta.

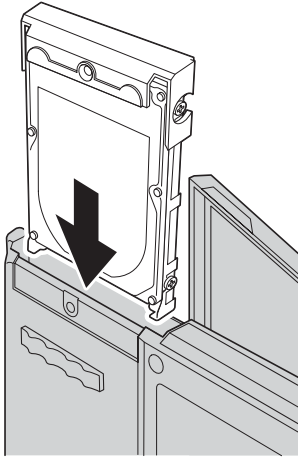


6. Irrota suojakansi kiintolevyasemasta.



7. Kiinnitä suojakansi uuteen kiintolevyasemaan.

8. Aseta kiintolevyasema suojakansineen asemapaikkaan.



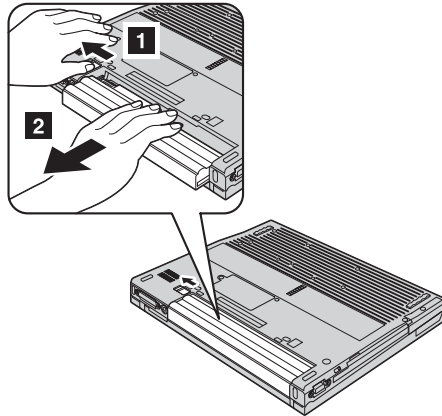
9. Sulje tietokoneen näyttö ja käänä tietokone ylösalaisin. Kiinnitä ruuvi takaisin paikalleen.
10. Aseta akku takaisin paikalleen.
11. Käänä tietokone oikein päin. Liitä verkkolaite ja kaapelit takaisin paikoilleen.

## Akun vaihto

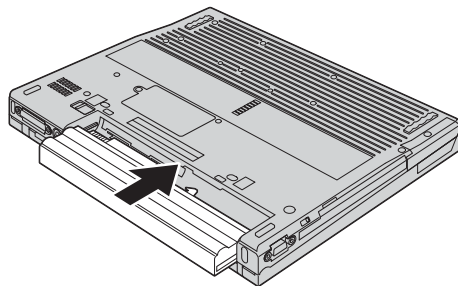
1. **Katkaise tietokoneesta virta tai siirrä kone lepotilaan.** Irrota sitten verkkolaite sekä kaikki tietokoneeseen liitetyt johdot ja kaapelit.

**Huomautus:** Jos käytössä on PC-kortti, tietokone ei ehkä pysty siirtymään lepotilaan. Katkaise tällöin tietokoneesta virta.

2. Paina tietokoneen näyttö kiinni ja käännä tietokone ylösalaisin.
3. Työnnä akun salpa avausasentoon **1** ja poista akku **2**.

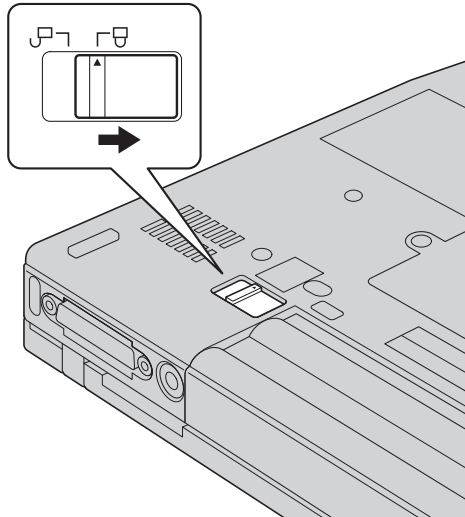


4. Asenna täyteen ladattu akku.





5. Liu'uta salvat lukitusasentoon.



6. Käännä tietokone oikein päin. Liitä verkkolaite ja kaapelit takaisin paikoilleen.



---

## Luku 3. Ohjeiden ja tukipalvelujen saanti

Tuki- ja huoltopalvelut . . . . .	42	Yhteydenotto IBM-tukeen . . . . .	42
WWW-tukisivustot. . . . .	42	Palvelut eri puolilla maailmaa . . . . .	45

## Tuki- ja huoltopalvelut

Jos tarvitset ohjeita, huoltopalveluja tai teknistä apua tai haluat vain lisätietoja IBM:n tuotteista, tarjolla on useita eri tietolähteitä. Tässä jaksossa on ohjeita siitä, mistä saat lisätietoja IBM:stä ja IBM-tuotteista, miten tulee toimia, jos tietokoneen käytössä ilmenee ongelmia, ja mistä saat tarvittaessa tukipalveluja.

Microsoft Service Pack -paketit sisältävät uusimmat Windows-tuotepäivitykset. Voit noutaa niitä WWW-sivustosta (saatat joutua maksamaan yhteysmaksun) tai hankkia niitä CD-levyissä. Lisätietoja ja linkkejä on osoitteessa [www.microsoft.com](http://www.microsoft.com). Saat IBM:ltä käyttöönottotukea IBM:n esiasentaman Microsoft Windows -tuotteen Service Pack -pakettien asennuksessa tai paketteihin liittyvissä kysymyksissä. Ota yhteys IBM HelpCenter -palveluun, jonka maakohtaiset puhelinnumerot ovat kohdassa "Yhteydenotto IBM-tukeen".

---

## WWW-tukisivustot

IBM:n WWW-sivustossa on tuoreita tietoja IBM:n PC-tuotteista ja tuotetuesta. PC-tuotteiden kotisivusto (IBM Personal Computing) on osoitteessa [www.ibm.com/pc](http://www.ibm.com/pc).

IBM:llä on laaja WWW-sivusto, joka sisältää tietoja kannettavista tietokoneista ja ThinkPad-tietokoneista, osoitteessa [www.ibm.com/pc/support](http://www.ibm.com/pc/support). Sivustosta saat ohjeita ongelmien ratkaisuun ja tietoja tietokoneen uusista käyttötavoista sekä ThinkPad-tietokoneen käyttöä entisestään helpottavista lisävarusteista.

Voit tilata julkaisuja myös IBM Publications Ordering System -palvelun avulla osoitteessa [www.elink.ibm.com/public/applications/publications/cgibin/pbi.cgi](http://www.elink.ibm.com/public/applications/publications/cgibin/pbi.cgi).

---

## Yhteydenotto IBM-tukeen

IBM PC HelpCenter -puhelintukipalvelu on käytössäsi, niin kauan kuin tietokoneesi takuu on voimassa. Seuraavat palvelut ovat käytettävissä takuuajankana:

- Vianmääritys - Asiantuntijat auttavat käyttäjää mahdollisten laitteistohäiriöiden selvittämisessä ja poistamisessa.
- IBM-laitteiden huolto - Jos häiriön todetaan takuuajankana johtuvan IBM:n valmistamasta laitteesta, käyttäjä saa huoltopalveluja asiantuntevalta huoltohenkilöstöltä.
- Tekniset muutokset - Toisinaan käyttäjän hankkimaan laitteeseen on tehtävä muutoksia ostohetken jälkeen. IBM tai IBM-jälleenmyyjä tekee asiakkaan laitteistoon tarvittavat tekniset muutokset.

Tämän tuotteen takuuseen eivät sisälly seuraavat palvelut:

- muiden kuin IBM:n valmistamien tai takuun piiriin kuulumattomien IBM-osien vaihto tai käyttö

**Huomautus:** Kaikissa takuun piiriin kuuluvissa osissa on seitsemän merkin pituinen tunnus (IBM FRU XXXXXXXX).

- ohjelmistohäiriöiden syiden selvitys
- BIOSin asetusten määrittäminen asennuksen tai päivityksen yhteydessä
- laiteajurien vaihto, muutokset tai päivitykset
- verkon käyttöjärjestelmien asennus ja ylläpito
- sovellusohjelmien asennus ja ylläpito.

Takuuehdot ovat IBM-tietokoneen mukana toimitetuissa takuutiedoissa. Muista säilyttää ostotodistus takuupalvelujen saantia varten.

Jos mahdollista, soita paikasta, jossa voit käyttää tietokonetta puhelun aikana, siltä varalta, että tarvitset teknisen tuen edustajan neuvoja häiriön poistamisessa. Varmista, että olet noutanut uusimmat ajurit ja järjestelmäpäivitykset, ajanut vianmäärittäsohjelmat ja tallentanut tietokoneen tiedot, ennen kuin soitat tukipalveluun. Ota ennen tukipalveluun soittamista seuraavat tiedot esille:

- koneen tyyppi- ja mallinumero
- tietokoneen, näyttimen ja muiden osien sarjanumero tai ostotodistus
- häiriön kuvaus
- mahdollisten virhesanomien tarkka sanamuoto
- tietokoneen laitteiston ja ohjelmiston kokoonpano.

## Tukipuhelinnumerot

**Huomautus:** Tukipalvelujen puhelinnumeroita voidaan muuttaa ilman erillistä ilmoitusta. IBM:n HelpCenter-tukipalvelun puhelinnumeroiden ja palveluaikojen ajantasainen luettelo on nähtävänä WWW-osoitteessa [www.ibm.com/pc/support](http://www.ibm.com/pc/support).

Maa tai alue	Kieli	Puhelinnumero
Argentiina	Espanja	0800 666 0011
Australia	Englanti	1300 130 426
Itävalta	Saksa	01 245 925 901
Bolivia	Espanja	0800 0189
Belgia	Hollanti	02 210 9820
	Ranska	02 210 9800
Brasilia	Portugali	55 11 3889 8986
Kanada	Englanti tai ranska	1 800 565 3344
		Toronton alue: 416 383 3344
Chile	Espanja	800 224 488
Kiina	Mandariinikiina	800 810 1818
Kiina (Hongkong, Kiinan erityishallinotalue)	Kantoninkiina Englanti Putonghua	Yksityiset asiakkaat 852 2825 7799 Yrityisasiakkaat 852 8205 0333
Kolumbia	Espanja	980 912 3021
Tanska	Tanska	45 208 200
Ecuador	Espanja	1 800 426 911 (valinta #4)
<b>Suomi</b>	<b>Suomi</b>	09 459 6960
Ranska	Ranska	02 385 57 450
Saksa	Saksa	07032 154 9201
Indonesia	Bahasa, indonesia tai englanti	622 1523 8535
Irlanti	Englanti	01 815 9202
Italia	Italia	02 7031 6101
Japani	Japani, englanti	01 2088 7874
		Ulkomaanpuhelut 814 4230 2037
Luxemburg	Ranska	298 977 5063
Malesia	Englanti	603 7727 7800

Maa tai alue	Kieli	Puhelinnumero
Meksiko	Espanja	001 866 434 2080
Alankomaat	Hollanti	020 514 5770
Uusi-Seelanti	Englanti	0800 446 149
Norja	Norja	66 811 100
Peru	Espanja	0 800 508 66
Filippiinit	Englanti	63 2995 2225
Portugali	Portugali	21 791 5147
Venäjä	Venäjä	095 940 2000
Singapore	Englanti	65 180 0840 9911
Espanja	Espanja	91 662 4216
Ruotsi	Ruotsi	08 477 4420
Sveitsi	Saksa, ranska, italia	058 333 0900
Taiwan	Mandariinikiina	886 227 259 799
Thaimaa	Thai	66 2273 4000
Turkki	Turkki	00 800 4463 2041
Iso-Britannia	Englanti	0 147 555 5055
Yhdysvallat	Englanti	180 0426 7378
Uruguay	Espanja	000 411 005 6649
Venezuela	Espanja	0 800 100 2011
Vietnam	Englanti, vietnam	Ho Chi Minh 84 8829 5160 Hanoi 84 4843 6675

## Palvelut eri puolilla maailmaa

Jos matkustat tietokone mukana maahan, jossa IBM tai valtuutetut IBM-jälleenmyyjät myyvät ja huoltavat hankkimaasi ThinkPad-tietokonetyyppejä, käytettävissäsi on kansainvälinen takuupalvelu (International Warranty Service).

Huollon käyttämät menetelmät ja toimet vaihtelevat maakohtaisesti, eivätkä kaikki palvelut ehkä ole tarjolla kaikissa maissa. Kansainvälinen takuupalvelu (International Warranty Service) toteuttaa palvelun kyseisessä maassa noudatettavalla tavalla (kuten korjauskeskuksessa tai asiakkaan luona). Joissakin maissa huoltopalvelut eivät ehkä voi huoltaa tietyn tyyppisen tietokoneen kaikkia malleja. Joissakin maissa huoltopalvelujen saantiaikoja on ehkä rajoitettu tai palvelut saattavat olla maksullisia tiettyinä aikoina.

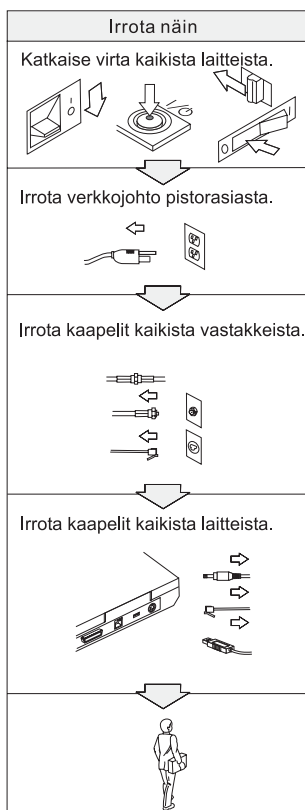
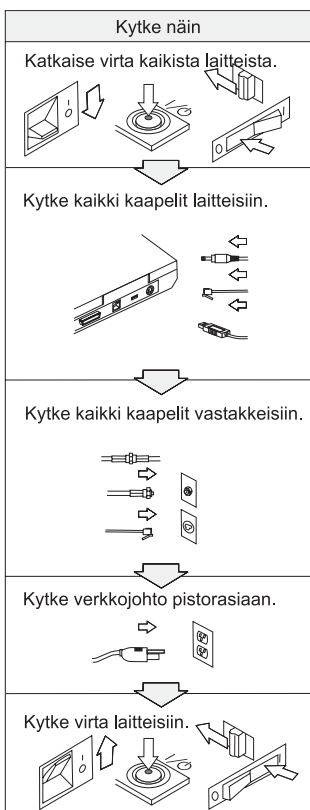
Voit selvittää, kuuluuko koneesi kansainvälisten takuupalvelujen piiriin, ja voit tarkastella luetteloa maista, joissa palvelut ovat saatavina, siirtymällä WWW-osoitteeseen [www.ibm.com/pc/support](http://www.ibm.com/pc/support) ja napsauttamalla **Warranty**-linkkiä. Huollon piiriin kuuluvien IBM-tietokoneiden nelinumeroiset konetyypit näkyvät luettelossa. Lisätietoja kansainvälisestä takuupalvelusta on osoitteessa [www.ibm.com](http://www.ibm.com) kohdassa Service Announcement 601-034. Valitse vaihtoehdot **Support & downloads**, **Announcement letters** ja **Announcements search**. Kirjoita **Search by letter number only** -kenttään merkkijono 601-034 ja napsauta **Search**-painiketta.



## Liite A. Turvaohjeet



Sähkö-, puhelin- ja tietoliikennekaapeleissa voi esiintyä vaarallisia jännitteitä. Kytke ja irrota kaapelit ohjeiden mukaan, kun asennat, siirrät tai avaat koneen tai avaat siihen liitettyjen laitteiden kansia. Kolmijohtiminen verkkojohto tulee liittää maadoitettuun pistorasiaan.





## VAARA

Seuraavien turvaohjeiden noudattaminen tietokonetta käytettäessä vähentää tulipalon tai sähköiskun vaaraa:

- Älä käytä tietokonetta kosteissa olosuhteissa.
- Ukonilman aikana:
  - Älä käytä tietokonetta, jos se on kytkettynä puhelinpistorasiaan.
  - Älä liitä puhelinkaapelia puhelinpistorasiaan tai irrota sitä siitä.



## VAARA: Verkkojohdot ja verkkosovittimet

Käytä vain tuotteen valmistajan toimittamia verkkojohtoja ja verkkosovittimia.

Älä käytä verkkosovitinta, jossa on merkkejä kulumisesta pistokkeen liittimissä tai merkkejä ylikuumentumisesta (kuten kulumia muoviosassa) pistokkeessa tai sovittimen muissa osissa.

Älä käytä verkkojohtoja, joiden pistokkeen tai vastakkeen liittimissä on merkkejä kulumisesta tai ylikuumentumisesta tai joiden verkkojohto näyttää olevan jollakin tavalla vaurioitunut.

Varmista aina, että kaikki verkkojohdon pistokkeet on turvallisesti ja tiiviisti kytketty vastakkeisiin.

Älä kiedo verkkojohtoa verkkosovittimen tai muun laitteen ympärille. Se saattaa aiheuttaa johdon lohkeilemisen, murtumisen tai kiertymisen.

Aseta virtajohdot aina niin, että niiden päälle ei astuta, niihin ei kompastuta tai etteivät ne jää puristuksiin.

Suojaa johdot ja verkkosovittimet nesteiltä. Älä jätä virtajohtoa tai -sovitinta pesualtaiden tai ammeiden lähelle tai WC:hen tai lattioille, joita pestään vedellä ja pesuaineilla. Nesteet voivat aiheuttaa oikosulun.



#### VAARA: Akut

Akun väärinkäyttö saattaa ylikuumentaa akkua, mikä voi aiheuttaa kaasujen tai liekkien "purkautumisen" siitä. Älä koskaan yritä avata tai huoltaa akkua. Älä murskaa akkua, tee siihen reikiä tai polta sitä äläkä lyhennä metalliliittimiä. Estä akkua joutumasta kosketuksiin veden tai muiden nesteiden kanssa.

Lataa uudelleen ainoastaan ladattavia akkuja noudattamalla tuotteen julkaisussa esitettyjä ohjeita.

Akku voi heiketä, jos sitä ei käytetä pitkään aikaan. Jos jotkin akut (erityisesti litium-ioniakut) ovat käyttämättöminä ja varaus purettuna, niiden oikosulkuriski kasvaa, mikä voi lyhentää akun käyttöikää ja vaarantaa turvallisuutta. Älä päästä litium-ioniakkujen varausta purkautumaan kokonaan äläkä säilytä niitä koskaan varaus täysin purkautuneena.

Jos akku on vaurioitunut, huomaat varauksen purkautuvan akusta, tai jos akun liittimiin kertyy vieraita aineita, lopeta akun käyttö ja hanki uusi akku akkujen valmistajalta.



#### VAARA: Ladattavan akun säilytys

Akku tulee säilyttää huoneenlämmössä ja akun varauksen tulee olla noin 30 - 50 prosenttia akun kapasiteetista. On suositeltavaa ladata akku noin kerran vuodessa, jottei se tyhjene liikaa.



#### VAARA

Akku voi räjähtää, jos se asennetaan väärin. Akku sisältää pieniä määriä vaarallisia aineita. Voit vähentää onnettomuusriskiä seuraavasti:

- Akun saa vaihtaa vain IBM:n suosittelemaan akkuun tai tällaista akkua vastaavaan akkuun.
- Älä vie akkua tulen lähelle.
- Estä akkua joutumasta kosketuksiin veden kanssa.
- Älä pura akkua.
- Älä aiheuta akkuun oikosulkua.
- Pidä akku poissa lasten ulottuvilta.

Älä jätä akkua jäteastiaan, joka tyhjenetään kaatopaikalle. Hävitä akku ongelmajätteistä säädettyjen lakien ja viranomaisten määräysten mukaisesti.



## VAARA

Varmistusparisto voi räjähtää, jos se asennetaan väärin.

Varmistusparisto sisältää litiumia ja voi räjähtää, jos paristoa ei käytetä, käsitellä tai hävitetä oikein.

Varmistuspariston saa vaihtaa vain samantyyppiseen paristoon.

Voit vähentää onnettomuusriskiä seuraavasti: (1) Estä paristoa joutumasta kosketukseen veden kanssa. (2) Älä kuumenna paristoa yli 100 °C:n lämpötilaan. (3) Älä yritä korjata paristoa tai purkaa sitä osiin. Hävitä paristo ongelmajätteistä säädettyjen lakien sekä viranomaisten määräysten mukaisesti.



## VAARA

Noudata alla olevia ohjeita, kun asennat lisävarusteena hankittavan CDC- tai Mini-PCI-laitteen tai määrität sen uudelleen kokoonpanoon.

Vältä sähköiskujen vaara irrottamalla kaikki kaapelit ja verkkoalaite, kun asennat lisävarusteena hankittavan CDC- tai Mini-PCI-laitteen tai kun avaat tietokoneen tai siihen liitettyjen oheislaitteiden kansia. Sähkö-, puhelin- ja tietoliikennekaapeleissa voi esiintyä vaarallisia jännitteitä.

## VAROITUS:

Jos olet asentanut tai vaihtanut CDC- tai Mini-PCI-kortin tai muistikortin, älä käytä tietokonetta, ennen kuin olet kiinnittänyt suojakannen paikalleen. Älä koskaan käytä tietokonetta niin, että kansi ei ole paikallaan.

## VAROITUS:

Nestekidenäytön loistelamppu sisältää elohopeaa. Älä jätä sitä jäteastiaan, joka tyhjenetään kaatopaikalle. Hävitä loistelamppu ongelmajätteistä säädettyjen lakien sekä viranomaisten määräysten mukaisesti.

Nestekidenäyttö on valmistettu lasista. Jos käsittelet tietokonetta varomattomasti tai pudotat sen, näyttö voi särkyä. Jos näyttö särkyi, varo, ettei sen sisältämää nestettä pääse iholle tai silmiin. Jos näin kuitenkin käy, huuhtelee kosketuskohtaa heti juoksevassa vedessä vähintään 15 minuuttia. Jos huuhtelun jälkeen ilmenee oireita, käänny lääkärin puoleen.

## VAROITUS: Kuumuus ja tuotteen tuuletus

Tietokoneet tuottavat lämpöä, kun niihin on kytketty virta ja kun akkuja ladataan. Älä tuki tai peitä tuuletusreikiä tai estä tuulettimien toimintaa.



### VAARA: Modeemiin liittyviä turvaohjeita

Seuraavien turvaohjeiden noudattaminen puhelinlaitteita käytettäessä vähentää tulipalon, sähköiskun tai ruumiinvamman vaaraa:

- Älä asenna puhelinlaitteita tai puhelinkaapeleita ukonilman aikana.
- Älä asenna puhelinpistorasioita kosteisiin tiloihin, jos asennettavaa pistorasiaa ei ole erityisesti suunniteltu käytettäväksi kosteissa tiloissa.
- Älä koske eristämättömiin puhelinkaapeleihin tai -liittimiin, ellei puhelinkaapeleita ole irrotettu verkkoliittymästä.
- Ole varovainen asentaessasi puhelinlinjoja ja tehdessäsi niihin muutoksia.
- Vältä muun kuin langattoman puhelimen käyttöä ukonilman aikana. Salamointi saattaa aiheuttaa sähköiskuvaaran.
- Älä ilmoita kaasuvuodosta puhelimitse vuodon läheisyydessä.
- Käytä vain puhelinkaapelia 26 AWG tai sitä paksumpaa kaapelia.

---

## Laserturvaohjeet

Optinen tallennusasema (-laite), kuten IBM ThinkPad -tietokoneeseen asennettava CD-, CD-RW- tai DVD-asema tai SuperDisk, on laserlaite. Asemaan on kiinnitetty seuraavanlainen tarra:

CLASS 1 LASER PRODUCT  
LASER KLASSE 1  
LUOKAN 1 LASERLAITE  
APPAREIL A LASER DE CLASSE 1  
KLASS 1 LASER APPARAT

Valmistaja takaa, että tämä CD- tai DVD-asema on luokiteltu luokan 1 laserlaitteeksi, joka täyttää Yhdysvaltain Department of Health and Human Services (DHHS) -viranomaisten määräyksen 21 CFR Subchapter J vaatimukset valmistushetkellä.

CD- ja DVD-asema täyttää myös luokan 1 laserlaitteita koskevien määräyksiä IEC825 ja EN60825 vaatimukset.



### VAARA

Älä avaa optista asemaa. Aseman sisällä ei ole osia, joita käyttäjä voi säätää tai huoltaa.

Muiden kuin tässä julkaisussa mainittujen säätöjen tai toimien teko voi saattaa tekijän alttiiksi vaaralliselle säteilylle.

Luokan 1 laserlaitteita ei pidetä vaarallisina. Laserjärjestelmän ja optisen aseman suunnittelu varmistaa sen, että laserlähteen lähettämä säteily pysyy luokan 1 mukaisena sekä käytön että huollon aikana.

Joissakin asemissa on sisäinen luokan 3A laseriodi. Ota huomioon seuraava varoitus:



**VAARA**

Avattu laite lähettää näkyvää ja näkymätöntä lasersäteilyä. Älä katso suoraan säteeseen paljaalla silmällä tai optisen välineen läpi.

Monissa PC-tuotteissa ja lisälaitteissa on johtoja ja kaapeleita, esimerkiksi verkkojohtoja ja PC-tietokoneeseen liitettäviä lisälaitteen tietoliikennekaapeleita. Jos tässä laitteessa on kyseisiä johtoja tai kaapeleita, seuraava varoitus on asianmukainen:

**VAROITUS:**Tämän tuotteen tai sen oheislaitteiden johtojen käsittely altistaa lyijylle, jonka tiedetään aiheuttavan syöpää, synnynnäisiä epämuodostumia tai poikkeavuuksia sekä muita suvunjatkamiseen liittyviä häiriöitä. *Pese kädet käsittelyn jälkeen.*

Säilytä nämä ohjeet.

---

## Liite B. Langattomia laitteita koskevia tietoja

---

### Yhteentoimivuus muiden langattomien laitteiden kanssa

Wireless LAN Mini-PCI -sovitin on suunniteltu toimimaan yhdessä kaikkien DSSS (Direct Sequence Spread Spectrum)- tai Orthogonal Frequency Division Multiplexing (OFDM) -radiotekniikkaan perustuvien langattomien lähiverkkolaitteiden kanssa. Se on seuraavien standardien ja määritysten mukainen:

- Institute of Electrical and Electronics Engineers -instituutin määrittämä ja hyväksymä langattomia lähiverkkoja koskeva IEEE 802.11a/b/g -standardi
- WECA:n (Wireless Ethernet Compatibility Alliance) määrittämä Wireless Fidelity (WiFi) -laitehyväksyntä.

*Bluetooth*-tytärkortti on yhteensopiva kaikkien niiden *Bluetooth*-tuotteiden kanssa, jotka ovat *Bluetooth* SIG:n *Bluetooth* Specification 1.1 -määrittämien mukaisia. *Bluetooth*-tytärkortti tukee seuraavia profiileja:

- yleiskäyttö (Generic Access)
- palvelujen haku (Service Discovery)
- sarjaportti (Serial Port)
- puhelinverkkoyhteydet (Dial-up Networking)
- faksitoiminnot (FAX)
- lähiverkon käyttö PPP-yhteyskäytännön välityksellä (LAN Access using PPP)
- henkilökohtainen verkko (Personal Area Network)
- yleinen objektien vaihto (Generic Object Exchange)
- yleinen objektien tuonti (Generic Object Push)
- tiedostojen siirto (File Transfer)
- synkronointi (Synchronization)
- ääntä välittävä yhdyskäytävä (Audio Gateway)
- kuulokkeet (Headset)
- kirjoitin (Printer).
- näppäimistö ja hiiri (Keyboard/Mouse)

---

### Käyttöympäristö ja terveysseikat

Wireless LAN Mini-PCI -sovitin ja *Bluetooth*-tytärkortti säteilevät muiden radiolaitteiden tavoin radiotaajuuksista sähkömagneettista energiaa. Korttien synnyttämä sähkömagneettinen säteily on kuitenkin huomattavasti vähäisempää kuin monien muiden langattomien laitteiden säteily, esimerkiksi matkapuhelimien säteily.

Koska Wireless LAN Mini-PCI -sovitin ja *Bluetooth*-tytärkortti toimivat radiosäteilyä koskevien turvastandardien ja -suositusten mukaisesti, IBM katsoo kyseisten korttien olevan turvallisia kuluttajille. Nämä turvastandardit ja -suositukset ovat tiedeyhteisön yleisesti hyväksymiä sekä tutkimuskirjallisuutta jatkuvasti läpikäyvistä ja tulkitsevista tiedemiehistä koostuvien lautakuntien ja komiteoiden laatimia.

Joissakin tilanteissa tai ympäristöissä rakennuksen omistaja tai jonkin vastuuorganisaation edustaja saattaa rajoittaa Wireless LAN Mini-PCI -sovitinkortin tai *Bluetooth*-tytärkortin käyttöä. Korttien käyttöä saatetaan rajoittaa esimerkiksi seuraavissa tilanteissa:

- Korttia pyritään käyttämään lentokoneessa tai sairaalassa.
- Korttia pyritään käyttämään jossakin muussa ympäristössä, jossa korttien muille laitteille tai palveluille mahdollisesti aiheuttamat häiriöt olisivat vahingollisia.

Jos et ole varma langattomien laitteiden käyttöä tietyllä alueella (esimerkiksi lentokentällä) tai tietyssä rakennuksessa koskevista säännöistä ja menettelytavoista, pyydä henkilökunnalta erikseen lupa Wireless LAN Mini-PCI -sovitinkortin tai *Bluetooth*-tytärkortin käyttöön, ennen kuin kytket virran ThinkPad-tietokoneeseen.

---

## Valtuutettu käyttö Yhdysvalloissa ja Kanadassa

Jäljempänä oleva laajennettua kanavatilaa koskeva lausuma koskee vain niitä järjestelmiä, jotka tukevat tätä toimintoa. Voit tarkistaa, tukeeko järjestelmä tätä toimintoa, tarkastelemalla asennetun langattoman verkon kortin ominaisuuksia. Nämä ominaisuustiedot ovat laajennetun kanavatilalan käyttöönottoa koskevissa ohjeissa.

Järjestelmät, joissa on laajennettua kanavatilaa tukeva 802.11b -yhteystoiminto.

Tätä laitetta voi käyttää vain sellaisten liityntäpisteiden kanssa, jotka on valtuutettu käytettäväksi sillä maantieteellisellä alueella, jolla niitä käytetään. Tämän laitteen käyttö yhdessä sellaisen liityntäpisteen kanssa, joka ei ole Wi-Fi-yhteensopiva ja jota ei ole valtuutettu käytettäväksi kyseisellä maantieteellisellä alueella, saattaa olla vastoin Yhdysvaltojen tai Kanadan hallituksen säännöksiä. Selvitä ottamalla yhteys verkon pääkäyttäjään tai perehtymällä käyttöohjeisiin tai liityntäpisteen hyväksyntämerkintään, onko käyttämäsi liityntäpiste valtuutettu toimimaan omassa maassasi tai omalla alueellasi.

”Laajennetun kanavatilalan” saa ottaa käyttöön vain silloin, kun laitetta käytetään muulla kuin Yhdysvalloissa ja Kanadassa. Täten estetään laitteen valtuuttamaton käyttö. Yhdysvaltojen ja Kanadan ulkopuolella tämän laitteen



käyttö ”laajennetussa kanavatilassa” saattaa johtaa sellaisten taajuuksien käyttöön, joiden käyttöön ei ole valtuuksia Yhdysvalloissa ja Kanadassa. Kun tätä laitetta käytetään yhdessä Wi-Fi-yhteensopivan valtuutetun langattoman liityntäpisteen kanssa, laite toimii valtuutetuissa tiloissa kaikilla maantieteellisillä alueilla.

Määritä valitut taajuudet uudelleen, kun viet laitteen toiseen maahan.

---

## Laajennetun kanavatilán käyttöönotto

Jäljempänä oleva laajennettua kanavatilaa koskeva lausuma koskee vain niitä järjestelmiä, jotka tukevat tätä toimintoa. Voit tarkistaa, tukeeko järjestelmä tätä toimintoa, tarkastelemalla asennetun langattoman verkon kortin ominaisuuksia. Nämä ominaisuustiedot ovat laajennetun kanavatilán käyttöönottoa koskevissa ohjeissa.

Yhdysvaltojen ja Kanadan ulkopuolella saattaa olla käytettävissä enemmän IEEE 802.11b -kanavia. Jos yhteyden muodostuksessa tukiasemaan ilmenee ongelmia, ota yhteys järjestelmän pääkäyttäjään tai tarkista tukiaseman käyttämä kanava. Jos 802.11b-kanava on 12 tai suurempi, ”laajennettu kanavavila” on otettava käyttöön tekemällä seuraavat toimet.

1. Käynnistä Windows 2000/XP -käyttöjärjestelmä. Kirjaudu järjestelmään pääkäyttäjänä (järjestelmänvalvojana).
2. Napsauta hiiren kakkospainikkeella työpöydän Oma tietokone -vaihtoehtoa ja valitse kohovalikosta Ominaisuudet-vaihtoehto.
3. Napsauta Laitteisto-välilehteä ja Laittehallinta-painiketta.
4. Valitse Verkkosovittimet-vaihtoehto, paikanna langattoman verkon sovitin ja napsauta sitä hiiren kakkospainikkeella. Valitse näkyviin tulevasta valikosta Ominaisuudet-vaihtoehto.
5. Napsauta Lisäasetukset-välilehteä.
6. Valitse ”Extended Channel Mode” -vaihtoehto ja määritä sen asetukseksi ”Enable” (käytössä).

**Huomautus:** Tämä koskee järjestelmiä, joissa on laajennettua kanavatilaa tukeva 802.11b -yhteystoiminto.



---

## Liite C. Takuutietoja

Tämä liite sisältää ThinkPad-tietokoneen takuutietoja, tietoja takuuajasta, takuupalvelusta ja -tuesta sekä IBM:n rajoitetun takuun ehdot.

---

### Takuu- ja tukipalvelut

Ostaessasi IBM ThinkPad -tietokoneen saat oikeuden takuu- ja tukipalveluihin. IBM-koneen takuuajana saat vianmääritysapua IBM:ltä tai jälleenmyyjältä rajoitetun takuun ehtojen mukaisesti.

Seuraavat palvelut ovat käytettävissä takuuajana:

- **Vianmääritys** - Asiantuntijat auttavat käyttäjää mahdollisten laitteistohäiriöiden selvittämisessä ja poistamisessa.
- **IBM-laitteiden huolto** - Jos häiriön todetaan takuuajana johtuvan IBM:n valmistamasta laitteesta, käyttäjä saa huoltopalveluja asiantuntevalta huoltohenkilöstöltä asiakkaan tiloissa tai huoltopalvelussa IBM:n valinnan mukaisesti.
- **Tekniset muutokset** - Toisinaan käyttäjän hankkimaan laitteeseen on tehtävä muutoksia sen jälkeen, kun IBM on toimittanut tuotteen. Tällöin IBM toimittaa saataville asiakkaan laitteistoon tarvittavat tekniset muutokset.

Tämän tuotteen takuuseen eivät sisälly seuraavat palvelut:

- muiden kuin IBM:n valmistamien osien vaihto tai käyttö; kaikissa IBM:n osissa on seitsemän merkin pituinen tunnus (IBM FRU XXXXXXXX)
- muiden kuin IBM:n valmistamien ohjelmistojen häiriöiden syiden selvitys
- asiakkaan vaihdettavissa olevien osien asennus
- asiakkaan asennettavissa olevaksi määritetyn konekoodin tai lisensoidun sisäisen koodin asennus ja kokoonpanon määrittäminen.

Takuupalvelun saadakseen asiakas voi joutua esittämään ostotodistuksen, mikäli asiakas ei ole rekisteröinyt tietokonetta IBM:n järjestelmään.

### Toimet ennen soittoa tukipalveluun

Voit ratkaista tietokoneeseen liittyvät ongelmat usein ilman ulkopuolista apua käyttämällä apuna tietokoneen tai ohjelmiston mukana toimitetuissa käytönaikaisissa ohjeissa tai julkaisuissa olevia vianmääritysohjeita.

Useimpien tietokoneiden, käyttöjärjestelmien ja sovellusohjelmien mukana toimitetaan niitä koskevat vianmääritysohjeet sekä virhesanomien ja -koodien

selitykset. Tietokoneen mukana tulevissa tiedoissa on myös kuvauksia vianmäärittäytysteistä, joita voit tehdä tietokoneella.

Jos epäilet vian olevan ohjelmistossa, etsi lisätietoja käyttöjärjestelmää tai ohjelmaa koskevista julkaisuista.

### **Soitto tukipalveluun**

Pidä seuraavat tiedot esillä, kun soitat palveluun:

- koneen tyyppi-, malli- ja sarjanumero
- häiriön kuvaus
- mahdollisten virhesanomien tarkka sanamuoto
- laitteiston ja ohjelmiston kokoonpano.

Luku 3, "Ohjeiden ja tukipalvelujen saanti", sivulla 41, sisältää luettelon "Puhelinnumerot", josta saat lähimmän tukikeskuksen puhelinnumeron.

## Osa 1 - Yleiset ehdot

*Nämä rajoitetun takuun ehdot sisältävät seuraavat kolme osaa: Osa 1 - Yleiset ehdot, Osa 2 - Maakohtaiset ehdot ja Osa 3 - Takuuta koskevat tiedot. Osan 2 ehdot muuttavat tai korvaavat Osan 1 sisältämiä ehtoja. IBM:n näiden takuuehtojen mukaisesti myöntämät rajoitetut takuut koskevat vain omaan käyttöön (ei jälleenmyyntiin) hankittuja Koneita. Termillä "Kone" tarkoitetaan IBM:n konetta, sen lisälaitteita, mallinmuutoksia, päivityksiä, osia ja lisävarusteita tai niiden yhdistelmää. Mitkään ohjelmat (Koneeseen esiasennetut, jälkeinpäin asennetut tai muutoin asennetut) eivät sisälly termin "Kone" merkitykseen. **Mikään näiden rajoitettujen takuuehtojen sisältämä ehto ei vähennä kuluttajan kuluttajansuojalain mukaisia oikeuksia.***

### Takuun laajuus

IBM takaa, että 1) missään Koneissa ei ole materiaalivikoja tai työstä aiheutuneita vikoja ja että 2) Koneet noudattavat IBM:n julkaisemia virallisia määrittämiä, englanniksi "Official Published Specifications", tässä asiakirjassa myöhemmin nimikkeellä "määrittäykset". Koneen takuu-aika alkaa Koneen alkuperäisenä asennuspäivänä, ja se ilmoitetaan Osassa 3 - Takuuta koskevat tiedot. Koneen asennuspäivä on laskussa tai ostotodistuksessa oleva päivämäärä, ellei IBM tai jälleenmyyjä muuta ilmoita. Moniin lisävarusteisiin, muutoksiin tai tason nostoihin liittyy Koneen osan poisto ja palautus IBM:lle. Poistetun osan takuu siirtyy korvaavalle osalle. Ellei IBM toisin määrää, nämä takuut ovat voimassa vain Koneen ostomaassa tai -alueella.

**NÄMÄ TAKUUT KORVAAVAT KAIKKI MUUT NIMENOMAISESTI TAI KONKLUDENTTISESTI ILMAISTUT TAKUUT TAI EHDOT, MUKAAN LUETTUINA MYÖS KONKLUDENTTISESTI ILMAISTUT TAKUUT TAI EHDOT KONEEN TALOUDELLISESTA HYÖDYNNETTÄVYYDESTÄ JA SOPIVUUDESTA TIETTYYN TARKOITUKSEEN. JOS PAKOTTAVA LAINSÄÄDÄNTÖ EI SALLI NIMENOMAISEN TAI KONKLUDENTTISEN TAKUUN POISSULKEMISTA TAI RAJOITTAMISTA JOLTAKIN OSIN, KYSEINEN RAJOITUS EI KOSKE ASIAKASTA. TÄLLAISISSÄ TAPAUKSESSA TAKUIDEN SOVELTAMINEN RAJOITTUU TAKUUAIKAAN. MITKÄÄN TAKUUT EIVÄT OLE VOIMASSA TÄMÄN TAKUUAJAN JÄLKEEN. JOS PAKOTTAVA LAINSÄÄDÄNTÖ EI SALLI KONKLUDENTTISESTI ILMAISTUN TAKUUN KESTON RAJOITTAMISTA, KYSEINEN RAJOITUS EI KOSKE ASIAKASTA.**

### Takuunrajoitus

Takuu ei kata

- mitään ohjelmia (Koneeseen esiasennetut, Koneen mukana toimitetut tai Koneeseen toimituksen jälkeen asennetut ohjelmat)
- Koneen vahingoittumista, joka on johtunut väärästä käytöstä (esimerkiksi Koneen ominaisuuksien tai toimintojen käytöstä tarkoitukseen, johon IBM ei

ole antanut kirjallista hyväksyntää), ulkoisesta syystä, Koneen muuttamisesta, sopimattomasta fyysisestä ympäristöstä tai asiakkaan virheellisistä huoltotoimista

- Koneen vahingoittumista, joka on johtunut sellaisen tuotteen käytöstä, josta IBM ei vastaa
- muita kuin IBM:n valmistamia tuotteita (esimerkiksi tuotteita, jotka IBM on asiakkaan pyynnöstä toimittanut, hankkinut tai yhdistänyt Koneeseen).

Takuu mitätöityy, jos Koneen tai sen osien tunnistemerkintöjä on poistettu tai muutettu.

IBM ei takaa sitä, että Kone toimii keskeytyksettä tai virheettömästi. Koneelle takuun mukaisesti annettu tekninen tai muu tuki, kuten puhelimitse annettu apu asiakkaan Koneen kokoonpanoa tai asennusta koskeviin kysymyksiin, toimitetaan **ILMAN MITÄÄN TAKUITA**.

### **Takuuhuollon saanti**

Jos Kone ei toimi määrittämissä mukaisesti takuuajana, asiakkaan tulee Koneen takuhuollon saamiseksi ottaa yhteys IBM:ään tai Koneen jälleenmyyjään. Asiakas voi joutua esittämään ostotodistuksen, mikäli asiakas ei ole rekisteröinyt Koneita IBM:n järjestelmään.

### **IBM:n toimet vikojen korjauksessa**

Asiakkaan tulee yhteydenoton yhteydessä toteuttaa IBM:n esittämät vianmäärittämis- ja korjaustoimet. Tietokoneteknikko yrittää asiakkaan kanssa ensiksi puhelimitse määrittää vian alustavasti ja auttaa asiakasta ratkaisemaan ongelman.

Koneita koskeva takuhuollon laji on määritetty Osassa 3 - Takuuta koskevat tiedot.

Asiakas vastaa määritettyjen konekoodin (IBM-koneen mukana toimitetun mikrokoodin, BIOS-koodin, apuohjelmien, laiteajureiden ja vianmäärittämisohjelmien) päivitysten ja muiden ohjelmapäivitysten noudosta IBM:n WWW-sivustosta tai muista sähköisistä tallennusvälineistä. Asiakkaan tulee noudattaa IBM:n antamia ohjeita.

Jos vian korjaaminen edellyttää asiakkaan vaihdettavissa olevan osan ("CRU"), kuten näppäimistön, hiiren, kaiuttimen, muistimoduulin, kiintolevyaseman tai muun helposti vaihdettavissa olevan osan, vaihtoa, IBM toimittaa kyseisen osan asiakkaalle, joka toteuttaa vaihdon.

Jos Kone ei takuuajana toimi määrittämissä mukaisesti eikä häiriötä pystytä poistamaan puhelimitse tai konekoodin tai muiden ohjelmapäivitysten tai asiakkaan vaihdettavissa olevan osan asennuksella, IBM tai Koneen jälleenmyyjä, jonka IBM on valtuuttanut toimittamaan takuupalvelua, voi harkintansa mukaan joko 1) korjata Koneen määrittämissä mukaiseen toimintakuntoon tai 2) vaihtaa Koneen toiminnaltaan vastaavanlaiseen koneeseen. Jos IBM ei kykene toteuttamaan jompaakumpaa vaihtoehtoa, asiakas voi palauttaa Koneen ostopaikkaan, ja asiakkaalle palautetaan

Koneesta maksettu summa.

IBM tai Koneen jälleenmyyjä asentaa IBM:n Koneelle määrittämät tekniset muutokset harkintansa mukaan.

### **Koneen tai sen osan vaihto**

Jos takuuhuollossa vaihdetaan Kone tai sen osa, korvatusta Koneesta tai osasta tulee IBM:n tai jälleenmyyjän omaisuutta. Korvaavasta Koneesta tai osasta tulee asiakkaan omaisuutta. Asiakas vastaa siitä, että kaikki Koneesta irrotetut osat ovat alkuperäisiä ja muuttamattomia. Korvaavat osat ovat hyvässä käyttökunnossa ja toiminnaltaan ainakin korvattujen veroisia, mutta eivät välttämättä uusia. Vaihto edellyttää sitä, että korvattava osa kuuluu takuun piiriin.

### **Asiakkaan lisävelvollisuudet**

Ennen kuin IBM tai Koneen jälleenmyyjä vaihtaa Koneen tai sen osan, asiakas sitoutuu poistamaan kaikki sellaiset toiminnot, osat, lisävarusteet ja muutokset, joita takuu ei koske.

Asiakas sitoutuu myös

1. varmistamaan, etteivät mitkään sitoumukset tai rajoitukset estä Koneen vaihtoa
2. hankkimaan luvan huoltotoimiin Koneen omistajalta, jos asiakas ei ole Koneen omistaja
3. tekemään seuraavat toimet soveltuvien osien avulla ennen huoltoa:
  - a. tekemään IBM:n tai jälleenmyyjän ehdottamat huoltotoimet
  - b. varmistuskopioimaan tai suojaamaan kaikki Koneessa olevat ohjelmat ja tiedot
  - c. takaamaan IBM:n tai jälleenmyyjän huoltohenkilöille riittävän, vapaan ja turvallisen pääsyn asiakkaan tiloihin, jotta huoltohenkilöt pystyvät täyttämään velvollisuutensa
  - d. ilmoittamaan IBM:lle tai jälleenmyyjälle Koneen sijaintipaikan muuttumisesta.
4. (a) poistamaan Koneesta teknisten mahdollisuuksiensa mukaisesti kaikki henkilöiden tunnistetiedot tai tiedot, joiden perusteella henkilöiden tunnistaminen on mahdollista (henkilötiedot), (b) valtuuttamaan IBM:n, Koneen jälleenmyyjän tai IBM:n toimittajan käsittelemään asiakkaan puolesta Koneeseen jääneitä henkilötietoja tarpeen mukaan siten, että IBM, Koneen jälleenmyyjä tai IBM:n toimittaja pystyy täyttämään tämän rajoitetun takuun ehtojen mukaiset velvollisuudet (joihin saattaa sisältyä Koneen kuljetus kyseistä käsittelyä varten mihin tahansa IBM:n korjauskeskukseen), ja (c) varmistamaan, että kyseinen käsittely on henkilötietojen käsittelyä säätelevien lakien mukaista.

### **Vastuunrajoitus**

IBM on vastuussa Koneen katoamisesta tai vahingoittumisesta vain 1) sinä aikana, kun Kone on IBM:n hallussa ja 2) kuljetuksen aikana, jos IBM vastaa kuljetuskustannuksista.

IBM tai jälleenmyyjä ei ole vastuussa asiakkaan IBM:lle palauttamassa Koneessa olevien luottamuksellisten, yksityisten tai henkilökohtaisten tietojen katoamisesta. Asiakkaan tulee poistaa kaikki tällaiset tiedot ennen Koneen palauttamista.

IBM:n vastuu ja asiakkaan oikeus vahingonkorvaukseen on kaikissa tapauksissa, lakisääteisiä vastuita lukuun ottamatta, rajoitettu ainoastaan

1. korvauksiin henkilövahingoista (mukaan lukien kuolemantapaus) ja kiinteään tai irtaimeen omaisuuteen kohdistuneista vahingoista
2. korvauksiin asiakkaan osoittamista muista vahingoista siten, että korvauksen enimmäismäärä on vaatimuksen perusteena olevan vahingon aiheuttaneesta Koneesta maksettu maksu (jos kyseessä on toistuva maksu, käytetään 12 kuukauden aikana maksettuja maksuja). Tässä yhteydessä termillä "Kone" tarkoitetaan myös konekoodia ja lisensoitua sisäistä koodia ("LIC").

Tämä vastuunrajoitus koskee myös kaikkia IBM:n alihankkijoita ja Koneen jälleenmyyjää. Korvauksen enimmäismäärä kattaa kaikki mahdolliset korvaukset joko IBM:ltä, sen alihankkijoilta tai jälleenmyyjältä.

**IBM TAI SEN TOIMITTAJA TAI JÄLLEENMYYJÄ EI VASTAA MISSÄÄN TAPAUKSESSA 1) KOLMANNEN OSAPUOLEN ASIAKKAASEEN KOHDISTAMISTA VAATIMUKSISTA (MUISTA KUIN EDELLÄ KOHDASSA 1 MAINITUISTA VAHINGOISTA), 2) TIETOJEN HÄVIÄMISESTÄ TAI VAHINGOITTUMISESTA, 3) ERITYISISTÄ VAHINGOISTA, EPÄSUORISTA VAHINGOISTA TAI VÄLILLISISTÄ TALOUDELLISISTA VAHINGOISTA, 4) EIKÄ SAAMATTA JÄÄNEISTÄ VOITOISTA, LIIKETULOISTA, GOODWILL-ARVOISTA TAI SÄÄSTÖISTÄ. IBM EI VASTAA VAHINGOSTA SIINÄKÄÄN TAPAUKSESSA, ETTÄ IBM:LLE, SEN ALIHANKKIJALLE TAI JÄLLEENMYYJÄLLE ON ILMOITETTU TÄLLAISEN VAHINGON MAHDOLLISUUDESTA. JOS PAKOTTAVA LAINSÄÄDÄNTÖ EI SALLI VAHINGONKORVAUSVELVOLLISUUDEN RAJOITTAMISTA JOLTAKIN OSIN, KYSEINEN RAJOITUS EI KOSKE ASIAKASTA. JOS PAKOTTAVA LAINSÄÄDÄNTÖ EI SALLI KONKLUDENTTISESTI ILMAISTUN TAKUUN KESTON RAJOITTAMISTA, KYSEINEN RAJOITUS EI KOSKE ASIAKASTA.**

### **Sopimusta koskeva laki**

Asiakas ja IBM suostuvat siihen, että kaikkien näiden rajoitetun takuun ehtojen mukaisten, asiakkaan ja IBM:n oikeuksien ja velvoitteiden tulkinnessa ja toimeenpanossa sovelletaan keskenään ristiriitaisten lakien soveltamista koskevista periaatteista huolimatta sen maan lainsäädäntöä, jossa asiakas on hankkinut Koneen.



**NÄMÄ TAKUUT ANTAVAT ASIAKKAALLE TIETYT OIKEUDET. ASIAKKAALLA VOI OLLA MYÖS MUITA OIKEUKSIA, JOTKA VOIVAT OLLA ERILAISIA ERI MAIDEN LAINSÄÄDÄNNÖSSÄ.**

### **Oikeuspaikka**

Kaikki asiakkaan ja IBM:n oikeuksien ja velvoitteiden tulkintaa ja toimeenpanoa koskevat riidat käsitellään sen maan oikeusistuimissa, jossa asiakas on hankkinut Koneen.

## **Osa 2 - Maakohtaiset ehdot**

### **ETELÄ-AMERIKA**

#### **ARGENTIINA**

**Sopimusta koskeva laki:** *Ensimmäisen lauseen perään lisätään seuraava teksti:* Kaikki näihin rajoitetun takuun ehtoihin liittyvät sovittelut käydään Buenos Airesin oikeusistuimissa.

#### **BRASILIA**

**Sopimusta koskeva laki:** *Ensimmäisen lauseen perään lisätään seuraava teksti:* Kaikki tähän sopimukseen liittyvät sovittelut käydään Rio de Janeiron oikeusistuimissa.

#### **PERU**

**Vastuunrajoitus:** *Tämän jakson loppuun lisätään seuraava teksti:* Perun siviililain artiklan 1328 mukaisesti tässä osassa esitetyt rajoitukset eivät päde, jos IBM on aiheuttanut vahingon tahallisesti ("dolo") tai jos vahingon on aiheuttanut IBM:n törkeä tuottamus ("culpa inexcusable").

### **POHJOIS-AMERIKA**

**Takuuhuollon saanti:** *Tähän jaksoon lisätään seuraava teksti:* IBM:n takuhuollon voi tilata Kanadassa tai Yhdysvalloissa puhelinnumerosta 1-800-IBM-SERV 426-7378 IBM SERV (426 7378).

#### **KANADA**

**Vastuunrajoitus:** *Seuraava teksti korvaa tämän jakson kohdan 1:* 1. korvauksiin henkilövahingoista (mukaan lukien kuolemantapaus) ja kiinteään tai irtaimeen omaisuuteen kohdistuneista vahingoista siinä tapauksessa, että vahingon on aiheuttanut IBM:n tuottamus  
**Sopimusta koskeva laki:** *Seuraava teksti korvaa ensimmäisen lauseen kohdan "sen maan lainsäädäntöä, jossa asiakas on hankkinut Koneen":* Ontarion provinssin lainsäädäntöä.

## YHDYSVALLAT

**Sopimusta koskeva laki:** *Seuraava teksti korvaa ensimmäisen lauseen kohdan "sen maan lainsäädäntöä, jossa asiakas on hankkinut Koneen":*

New Yorkin osavaltion lakeja.

## TYYNENMEREN ALUE JA AASIA

### AUSTRALIA

**Takuun laajuus:** *Tähän jaksoon lisätään seuraava kappale:*

Tässä kohdassa määritetyt takuut ovat voimassa niiden oikeuksien lisäksi, jotka on määritetty vuoden 1974 Trade Practices Act -laissa tai muussa vastaavassa lainsäädännössä. Takuu on rajoitettu vain sovellettavan lainsäädännön sallimassa määrin.

**Vastuunrajoitus:** *Tähän jaksoon lisätään seuraava teksti:*

Jos IBM on vastuullinen vuoden 1974 Trade Practices Act -lain tai vastaavan lain määrittämien ehtojen tai takuiden perusteella, IBM:n vastuu rajoittuu tuotteiden korjaukseen tai vaihtoon tai vastaavan tuotteen toimittamiseen. Jos nämä lain asettamat ehdot tai takuut liittyvät tuotteen myynti-, hallinta- tai omistusoikeuteen tai jos tuote on hankittu normaaliin henkilökohtaiseen tai yksityiseen käyttöön, mikään tämän kappaleen rajoituksista ei ole voimassa.

**Sopimusta koskeva laki:** *Seuraava teksti korvaa ensimmäisen lauseen kohdan "sen maan lainsäädäntöä, jossa asiakas on hankkinut Koneen":*

osavaltion tai territorion lakeja.

## KAMBODZA, LAOS JA VIETNAM

**Sopimusta koskeva laki:** *Seuraava teksti korvaa ensimmäisen lauseen kohdan sen maan lainsäädäntöä, jossa asiakas on hankkinut Koneen":*

New Yorkin osavaltion lakeja.

## KAMBODZA, INDONESIA, LAOS JA VIETNAM

**Välimiesmenettely:** *Tämän otsikon jälkeen lisätään seuraava teksti:*

Näihin rajoitetun takuun ehtoihin liittyvät kiistat ratkaistaan välimiesmenettelyllä Singaporessa Singapore International Arbitration Centerin ("SIAC") sääntöjen mukaisesti. Molempia sopijapuolia koskeva välitystuomio on lopullinen ja sitova, eikä sopijapuolilla ole valitusoikeutta. Välitystuomio on annettava kirjallisena, ja siinä on esitettävä todetut seikat ja lain nojalla tehdyt päätökset.

Välimiehiä on oltava kolme. Kummallakin kiistan osapuolella on oikeus nimittää yksi välimies. Sopijapuolten nimittämät kaksi välimiestä nimittävät kolmannen välimiehen, joka toimii välimiesmenettelyn puheenjohtajana. Jos välimiesmenettelyn puheenjohtajan paikka on vapaana, SIAC:n johtaja nimittää puheenjohtajan. Muiden välimiespaikkojen vapautuessa asianomaisen välimiehen nimittänyt sopijapuoli nimeää paikalle uuden välimiehen.

Menettely jatkuu siitä vaiheesta, jossa paikka on vapautunut.

Jos jompikumpi sopijapuolista kieltäytyy nimittämästä välimiestä tai muutoin

laiminlyö välimiehen nimittämisen 30 päivän ajan siitä päivämäärästä, jolloin toinen sopijapuoli on nimittänyt oman välimiehensä, ensimmäiseksi nimitystä välimiehestä tulee ainoa välimies, mikäli välimies on nimetty oikein ja lainvoimaisesti.

Väl miesmenettely on käytävä englannin kielellä; myös kaiken menettelyssä esitettävän aineiston on oltava englanninkielistä. Näiden rajoitetun takuun ehtojen englanninkielinen versio syrjäyttää kaikki muunkieliset versiot.

## HONGKONG JA MACAO

**Sopimusta koskeva laki:** *Seuraava teksti korvaa ensimmäisen lauseen kohdan sen maan lainsäädäntöä, jossa asiakas on hankkinut Koneen":*

Hongkongin erityishallintoalueen lakeja.

## INTIA

**Vastuunrajoitus:** *Seuraava teksti korvaa tämän jakson kohdat 1 ja 2:*

1. korvausvelvollisuuden henkilövahingoista (mukaan lukien kuolemantapaus) ja kiinteään ja irtaimeen omaisuuteen kohdistuneista vahingoista siinä tapauksessa, että vahingon on aiheuttanut IBM:n tuottamus
2. korvauksiin asiakkaan osoittamista muista todellisista vahingoista, jotka aiheutuvat siitä, ettei IBM ole täyttänyt velvollisuuksiaan, tai jotka liittyvät tämän rajoitetun takuusopimuksen ehtoihin, siten, että korvauksen enimmäismäärä on vaatimuksen perusteena olevan vahingon aiheuttaneesta Koneesta maksettu maksu. Tässä yhteydessä termi "Kone" sisältää myös konekoodin ja lisensoidun sisäisen koodin ("LIC").

**Väl miesmenettely:** *Tämän otsikon jälkeen lisätään seuraava teksti:*

Näihin rajoitetun takuun ehtoihin liittyvät kiistat ratkaistaan väl miesmenettelyllä Bangalossa, Intiassa, voimassa olevien Intian lakien mukaisesti. Molempia sopijapuolia koskeva välitystuomio on lopullinen ja sitova, eikä sopijapuolilla ole valitusoikeutta. Välitystuomio on annettava kirjallisena, ja siinä on esitettävä todetut seikat ja lain nojalla tehdyt päätökset. Välimiehiä on oltava kolme. Kummallakin kiistan osapuolella on oikeus nimittää yksi välimies. Sopijapuolten nimittämät kaksi välimiestä nimittävät kolmannen välimiehen, joka toimii väl miesmenettelyn puheenjohtajana. Jos väl miesmenettelyn puheenjohtajan paikka on vapaana, Intian Bar Councilin puheenjohtaja nimittää puheenjohtajan. Muiden väl miespaikkojen vapautuessa asianomaisen välimiehen nimittänyt sopijapuoli nimeää paikalle uuden välimiehen. Menettely jatkuu siitä vaiheesta, jossa paikka on vapautunut.

Jos jompikumpi sopijapuolista kieltäytyy nimittämästä välimiestä tai muutoin laiminlyö välimiehen nimittämisen 30 päivän ajan siitä päivämäärästä, jolloin toinen sopijapuoli on nimittänyt oman välimiehensä, ensimmäiseksi nimitystä välimiehestä tulee ainoa välimies, mikäli välimies on nimetty oikein ja lainvoimaisesti.

Väl miesmenettely on käytävä englannin kielellä; myös kaiken menettelyssä

esitettävän aineiston on oltava englanninkielistä. Näiden rajoitetun takuun ehtojen englanninkielinen versio syrjäyttää kaikki muunkieliset versiot.

## **JAPANI**

**Sopimusta koskeva laki:** *Tähän jaksoon lisätään seuraava lause:*

Sopijapuolet selvittävät kaikki sopimukseen liittyvät kysymykset ensisijaisesti keskenään vilpittömässä mielessä ja keskinäisen luottamuksen periaatteen mukaisesti.

## **MALESIA**

**Vastuunrajoitus:** Sana "ERITYISISTÄ" poistetaan kappaleen 5 kohdasta 3.

## **UUSI-SEELANTI**

**Takuun laajuus:** *Tähän jaksoon lisätään seuraava kappale:*

Kohdassa määritettyjen takuiden lisäksi voimassa ovat kaikki oikeudet, jotka on määritetty vuoden 1993 Consumer Guarantees Act -laissa tai muussa lainsäädännössä, jota ei voida sulkea pois tai rajoittaa. Vuoden 1993 Consumer Guarantees Act -lakia ei sovelleta tuotteisiin tai palveluihin, jotka asiakas on hankkinut liiketoimintaa varten lain määrittämällä tavalla.

**Vastuunrajoitus:** *Tähän jaksoon lisätään seuraava teksti:*

Jos Koneita ei ole hankittu liiketoimintaa varten vuoden 1993 Consumer Guarantees Act -lain määrittämällä tavalla, tämän kohdan rajoitukset ovat voimassa vain, mikäli kyseinen laki ne sallii.

## **KIINAN KANSANTASAVALTA**

**Sopimusta koskeva laki:** *Seuraava teksti korvaa ensimmäisen lauseen kohdan "sen maan lainsäädäntöä, jossa asiakas on hankkinut Koneen":*

Yhdysvaltojen New Yorkin osavaltion lakeja (jos paikallinen lainsäädäntö ei toisin edellytä).

## **FILIPPIINIT**

**Vastuunrajoitus:** *Seuraava teksti korvaa viidennen kappaleen kohdan 3:*

**ERITYISISTÄ VAHINGOISTA (SEKÄ NIMELLISISTÄ ETTÄ ESIMERKILLISISTÄ), MORAALISISTA VAHINGOISTA, EPÄSUORISTA VAHINGOISTA TAI VÄLILLISISTÄ TALOUDELLISISTA VAHINGOISTA**

**Välimiesmenettely:** Tämän otsikon jälkeen lisätään seuraava teksti:

Näihin rajoitetun takuun ehtoihin liittyvät kiistat ratkaistaan välimiesmenettelyllä Manilassa, Filippiineillä, voimassa olevien Filippiinien lakien mukaisesti. Molempia sopijapuolia koskeva välitystuomio on lopullinen ja sitova, eikä sopijapuolilla ole valitusoikeutta. Välitystuomio on annettava kirjallisena, ja siinä on esitettävä todetut seikat ja lain nojalla tehdyt päätökset. Välimiehiä on oltava kolme. Kummallakin kiistan osapuolella on oikeus nimittää yksi välimies. Sopijapuolten nimittämät kaksi välimiestä nimittävät kolmannen välimiehen, joka toimii välimiesmenettelyn puheenjohtajana. Jos välimiesmenettelyn puheenjohtajan paikka on vapaana, Philippine Dispute Resolution Center Limitedin johtaja nimittää puheenjohtajan. Muiden

välimiespaikkojen vapautuessa asianomaisen välimiehen nimittänyt sopijapuoli nimeää paikalle uuden välimiehen. Menettely jatkuu siitä vaiheesta, jossa paikka on vapautunut.

Jos jompikumpi sopijapuolista kieltäytyy nimittämästä välimiestä tai muutoin laiminlyö välimiehen nimittämisen 30 päivän ajan siitä päivämäärästä, jolloin toinen sopijapuoli on nimittänyt oman välimiehensä, ensimmäiseksi nimetystä välimiehestä tulee ainoa välimies, mikäli välimies on nimetty oikein ja lainvoimaisesti.

Välimiesmenettely on käytävä englannin kielellä; myös kaiken menettelyssä esitettävän aineiston on oltava englanninkielistä. Näiden rajoitetun takuun ehtojen englanninkielinen versio syrjäyttää kaikki muunkieliset versiot.

## **SINGAPORE**

**Vastuunrajoitus:** *Sanat " ERITYISISTÄ" ja "TALOUDELLISISTA " poistetaan viidennen kappaleen kohdasta 3.*

## **EUROOPPA, LÄHI-ITÄ JA AFRIKKA (EMEA)**

### **SEURAAVAT EHDOT OVAT VOIMASSA KAIKISSA NÄISSÄ MAISSA.**

Nämä rajoitetut takuuehdot koskevat IBM:ltä tai IBM:n jälleenmyyjältä hankittuja Koneita.

#### **Takuuhuollon saanti:**

Jos Koneen hankintamaa on Alankomaat, Belgia, Espanja, Irlanti, Islanti, Italia, Itävalta, Kreikka, Kypros, Latvia, Liechtenstein, Liettua, Luxemburg, Monaco, Norja, Portugali, Ranska, Ruotsi, Saksa, San Marino, Suomi, Sveitsi, Tanska, Vatikaani, Viro tai Yhdistynyt kuningaskunta, Koneen takuhuollon voi saada missä tahansa näistä maista joko (1) IBM:n valtuuttaman jälleenmyyjän huoltopalvelusta tai (2) IBM:ltä, jos IBM on julkistanut ja tuonut myyntiin Koneen maassa, jossa takuhuolto halutaan saada. Jos PC-Koneen hankintamaa on Albania, Armenia, Bosnia-Hertsegovina, Bulgaria, entinen Jugoslavian tasavalta Makedonia, Georgia, Jugoslavian liittotasavalta, Kazakstan, Kirgisia, Kroatia, Moldova, Puola, Romania, Slovakia, Slovenia, Tsekin tasavalta, Ukraina, Unkari, Valko-Venäjä tai Venäjä, Koneen takuhuollon voi saada missä tahansa näistä maista joko (1) IBM:n valtuuttaman jälleenmyyjän huoltopalvelusta tai (2) IBM:ltä.

Jos Koneen hankintamaa on jokin Lähi-idän tai Afrikan maa, Koneen takuhuollon saa hankintamaan paikalliselta IBM:n edustajalta, jos IBM:n edustaja tarjoaa takuhuoltoa tässä maassa, tai IBM:n valtuuttamalta jälleenmyyjältä, jolla on oikeus antaa Koneelle huoltopalvelua kyseisessä maassa. Afrikassa takuhuoltoa on saatavana 50 kilometrin säteellä IBM:n valtuuttamasta palveluntoimittajasta. Jos Kone on yli 50 kilometrin päässä IBM:n valtuuttamasta palveluntoimittajasta, asiakas vastaa Koneen kuljetuskustannuksista.

Kohtaan **Länsi-Eurooppa** (Alankomaat, Belgia, Espanja, Irlanti, Islanti, Italia, Itävalta, Kreikka, Kypros, Liechtenstein, Luxemburg, Monaco, Norja, Portugal, Ranska, Ruotsi, Saksa, San Marino, Suomi, Sveitsi, Tanska, Vatikaanivaltio, Yhdistynyt kuningaskunta) lisätään seuraava kappale:

Länsi-Euroopan maassa hankitun Koneen takuu on voimassa ja käytettävissä kaikissa niissä Länsi-Euroopan maissa, joissa Kone on julkistettu ja tuotu myyntiin.

#### **Sopimusta koskeva laki:**

*Seuraava teksti korvaa kohdan "sen maan lainsäädäntö, jossa asiakas on hankkinut Koneen" :*

1) "Itävallan lainsäädäntöä", jos Koneen hankintamaa on Albania, Armenia, Azerbaidzan, Bosnia-Hertsegovina, Bulgaria, entinen Jugoslavian tasavalta Makedonia, Georgia, Jugoslavia, Kazakstan, Kirgisia, Kroatia, Moldova, Puola, Romania, Slovakia, Slovenia, Tadzikistan, Turkmenistan, Ukraina, Unkari, Uzbekistan, Valko-Venäjä tai Venäjä; 2) "Ranskan lainsäädäntöä", jos Koneen hankintamaa on Algeria, Benin, Burkina Faso, Djibouti, Gabon, Gambia, Guinea, Guinea-Bissau, Kamerun, Kap Verde, Keski-Afrikan tasavalta, Komorit, Kongo, Kongon demokraattinen tasavalta, Libanon, Madagaskar, Mali, Marokko, Mauritania, Mauritius, Mayotte, Niger, Norsunluurannikko, Päiväntasaajan Guinea, Ranskan Guyana, Ranskan Polynesia, Reunion, Senegal, Seychellit, Togo, Tsad, Tunisia, Uusi-Kaledonia, Vanuatu tai Wallis ja Futuna; 3) "Suomen lainsäädäntöä", jos Koneen hankintamaa on Latvia, Liettua tai Viro; 4) "Englannin lainsäädäntöä", jos Koneen hankintamaa on Angola, Arabiemiirikunnat, Bahrain, Botswana, Burundi, Egypti, Eritrea, Etiopia, Ghana, Jemen, Jordania, Kenia, Kuwait, Liberia, Länsiranta ja Gazan alue, Malawi, Malta, Mosambik, Nigeria, Oman, Pakistan, Qatar, Ruanda, Sambia, Sao Tome, Saudi-Arabia, Sierra Leone, Somalia, Tansania, Uganda, Yhdistynyt kuningaskunta tai Zimbabwe; tai 5) "Etelä-Afrikan tasavallan lakeja", jos Koneen hankintamaa on Etelä-Afrikan tasavalta, Namibia, Lesotho tai Swazimaa.

**Oikeuspaikka:** *Tähän jaksoon lisätään seuraavat poikkeukset:*

1) Itävallassa kaikki tämän rajoitetun takuun ehtoja koskevat kiistat, ehtojen pätevyyttä koskevat kiistat mukaan luettuina, sovitaan Itävallassa Wienin kantakaupungin alueella toimivassa laillisessa tuomioistuimessa; 2) Angolassa, Arabiemiirikunnissa, Bahrainissa, Botswanassa, Burundissa, Egyptissä, Eritreassa, Etiopiassa, Ghanassa, Jemenissä, Jordaniassa, Keniassa, Kuwaitissa, Liberiassa, Länsirannalla ja Gazan alueella, Malawissa, Maltassa, Mosambikissa, Nigeriassa, Omanissa, Pakistanissa, Qatarissa, Ruandassa, Sambiassa, Sao Tomessa, Saudi-Arabiassa, Sierra Leonessa, Somaliassa, Tansaniassa, Ugandassa tai Zimbabwessa syntyneet, näitä rajoitetun takuun ehtoja tai niiden toimeenpanoa koskevat kiistat (nopea menettely mukaan luettuna) päätetään englantilaisissa tuomioistuimissa; 3) Belgiassa ja Luxemburgissa kaikki tämän rajoitetun takuun ehtoja koskevat

kiistat, ehtojen tulkintaa tai toimeenpanoa koskevat kiistat mukaan luettuina, käsitellään sen maan lakien mukaisesti, jossa asiakkaalla on rekisteröity toimipaikka, ja oikeuspaikkana on maan pääkaupungin tuomioistuin; 4) **Algeriassa, Beninissä, Burkina Fasossa, Djiboutissa, Gabonissa, Gambiassa, Guineassa, Guinea-Bissaussa, Kamerunissa, Kap Verdessä, Keski-Afrikan tasavallassa, Komoreilla, Kongon tasavallassa, Kongon demokraattisessa tasavallassa, Päiväntasaajan Guineassa, Ranskassa, Ranskan Guyanassa, Ranskan Polynesiassa, Tsadissa, Libanonissa, Madagaskarissa, Malissa, Marokossa, Mauritaniassa, Mauritiuksella, Mayottessa, Nigerissä, Norsunluurannikolla, Reunionissa, Senegalissa, Seychelleillä, Togossa, Tunisiassa, Uudessa-Kaledoniassa, Vanuatussa tai Wallis- ja Futunasaarilla** syntyneet, näitä rajoitetun takuun ehtoja tai niiden rikkomista tai toimeenpanoa koskevat kiistat (nopea menettely mukaan luettuna) päätetään Tribunal de commerce de Paris'ssa; 5) **Venäjällä** kaikki tämän rajoitetun takuun ehtojen tulkintaa, rikkomista ja toimeenpanon pätemättömyyttä sekä rajoitetun takuun voimassaolon päättymistä koskevat kiistat sovitaan Moskovan välimiestuomioistuimessa; 6) **Etelä-Afrikan tasavallassa, Namibiassa, Lesothossa tai Swazimaassa** syntyneet, tämän rajoitetun takuun ehtoja koskevat kiistat sopijapuolet sitoutuvat siirtämään Johannesburgin ylioikeuden (High Court in Johannesburg) käsiteltäviksi; 7) **Turkissa** kaikki tämän rajoitetun takuun ehtoja koskevat kiistat ratkaistaan Istanbulin kantakaupungin (Sultanahmet) oikeusistuimissa ja täytäntöönpanodirektoraateissa (Courts and Execution Directorates of Istanbul); 8) seuraavissa maissa kaikki tämän rajoitetun takuun ehtoja koskevat oikeusvaateet ratkaistaan yksinomaan maan nimen edessä mainitun kaupungin laillisessa tuomioistuimessa: a) Ateena (**Kreikka**), b) Tel Aviv-Jaffa (**Israel**), c) Milano (**Italia**), d) Lissabon (**Portugali**) ja e) Madrid (**Espanja**); 9) **Yhdistyneessä kuningaskunnassa** sopijapuolet sitoutuvat siirtämään tämän rajoitetun takuun ehtoja koskevat kiistat englantilaisten tuomioistuinten ratkaistaviksi.

**Välimiesmenettely:** *Tämän otsikon jälkeen lisätään seuraava teksti:*

**Kaikki Albaniassa, Armeniassa, Azerbaidzanissa, Bosnia-Hertsegovinassa, Bulgariassa, entisessä Jugoslavian tasavallassa Makedoniassa, Georgiassa, Jugoslaviassa, Kazakstanissa, Kirgisiassa, Kroatiaassa, Moldovassa, Puolassa, Romaniassa, Slovakiassa, Sloveniassa, Tadzikistanissa, Turkmenistanissa, Ukrainassa, Unkarissa, Uzbekistanissa, Valko-Venäjällä ja Venäjällä** syntyneet, tämän rajoitetun takuun ehtoja koskevat kiistat (ehtojen rikkomista, takuun irtisanomista ja ehtojen pätemättömyyttä koskevat kiistat mukaan luettuina) päätetään välimiesmenettelyllä Itävallan talouskamarin kansainvälisen sovittelukeskuksen (International Arbitral Center of the Federal Economic Chamber in Vienna) välimiehiä ja sovittelua koskevien sääntöjen mukaisesti. Välimiehiä valitaan sääntöjen mukaan kolme. Välimieskäsittely pidetään Wienissä, Itävallassa, ja sen virallisena kielenä on englanti. Välimiesten päätös on lopullinen ja kumpaakin osapuolta sitova. Siksi

osapuolet luopuvat Itävallan siviiliasiaain oikeudenkäyntimenettelyä koskevan lain pykälän 598 (2) mukaisesti sanotun lain pykälän 595 (1) kohdan 7 mukaisista oikeuksistaan. IBM voi kuitenkin aloittaa oikeudenkäynnin asennusmaan laillisessa tuomioistuimessa.

**Kaikki Virossa, Latviassa tai Liettuassa** syntyneet, tämän rajoitetun takuun ehtoja koskevat kiistat ratkaistaan lopullisesti välimiesmenettelyllä, joka toimitetaan Helsingissä, Suomessa, paikallisten, välimiesmenettelyä koskevien lakien määräysten mukaisesti. Kumpikin osapuoli nimittää yhden välimiehen. Nämä välimiehet nimittävät kolmannen välimiehen, joka toimii välimiesoikeuden puheenjohtajana. Jos osapuolten nimittämät välimiehet eivät pääse sopimukseen puheenjohtajasta, tämän nimittää Helsingin keskuskauppakamari.

## EUROOPAN UNIONI (EU)

### **SEURAAVAT EHDOT OVAT VOIMASSA KAIKISSA NÄISSÄ MAISSA:**

Kuluttajilla on kansallisen kuluttajansuojalain suomat lailliset oikeudet, joihin tämän rajoitetun takuun ehdot eivät vaikuta.

**Takuuhuollon saanti:** *Tähän jaksoon lisätään seuraava teksti:*

Takuuhuollon saamiseksi IBM:ltä Euroopan unionin maissa asiakas voi soittaa puhelinnumeroon, joka on mainittu Osassa 3 - Takuuta koskevat tiedot.

Asiakas voi ottaa yhteyden IBM:ään seuraavassa osoitteessa:

IBM Warranty & Service Quality Dept.

PO Box 30

Spango Valley

Greenock

Scotland PA16 0AH

## **ALANKOMAAT, ESPANJA, ITALIA, ITÄVALTA, KREIKKA, NORJA, PORTUGALI, RUOTSI, SUOMI JA SVEITSI**

**Vastuunrajoitus:** *Seuraava teksti korvaa tämän jakson koko tekstin:*

Jos pakottava lainsäädäntö ei toisin määrää, noudatetaan seuraavia ehtoja:

1. IBM:n vastuu vahingoista ja menetyksistä, joita tämän rajoitetun takuun ehtojen mukaisten velvoitteiden täyttämisestä aiheutuu tai joita aiheutuu muista tähän takuuseen liittyvistä syistä, on rajoitettu ainoastaan korvaukseen todistetusti toteutuneista välittömistä ja suorista vahingoista ja menetyksistä, joiden syynä on ollut mainittujen velvoitteiden tuottamuksellinen laiminlyönti (jos syy on IBM:n) tai jokin siihen verrattava syy. Korvauksen enimmäismäärä on Koneesta maksettu maksu. Tässä yhteydessä termillä "Kone" tarkoitetaan myös konekoodia ja lisensoitua sisäistä koodia ("LIC").

Edellä mainittu rajoitus ei koske korvauksia henkilövahingoista (mukaan lukien kuolemantapaus) eikä kiinteään ja irtaimeen omaisuuteen kohdistuneista vahingoista, joista IBM:llä on lakisääteinen vastuu.



2. **IBM TAI SEN TOIMITTAJA TAI JÄLLEENMYYJÄ EI VASTAA MISSÄÄN TAPAUKSESSA 1) TIETOJEN HÄVIÄMISESTÄ TAI VAHINGOITTUMISESTA, 2) SATUNNAISISTA TAI EPÄSUORISTA VAHINGOISTA TAI VÄLILLISISTÄ TALOUDELLISISTA VAHINGOISTA, 3) SAAMATTA JÄÄNEISTÄ VOITOISTA, VAIKKA NIIDEN VÄLITTÖMÄNÄ SYYNÄ OLISI VAHINGOT AIHEUTTANUT TAPAHTUMA, 4) EIKÄ MENETETYSTÄ LIIKETOIMINNASTA JA SAAMATTA JÄÄNEISTÄ TULOISTA, GOODWILL-ARVOISTA TAI SÄÄSTÖISTÄ. IBM EI VASTAA VAHINGOSTA SIINÄKÄÄN TAPAUKSESSA, ETTÄ IBM:LLE, SEN ALIHANKKIJALLE TAI JÄLLEENMYYJÄLLE ON ILMOITETTU TÄLLÄISEN VAHINGON MAHDOLLISUUDESTA.**

## **RANSKA JA BELGIA**

**Vastuunrajoitus:** *Seuraava teksti korvaa tämän jakson koko tekstin:*

Jos pakottava lainsäädäntö ei toisin määrää, noudatetaan seuraavia ehtoja:

1. IBM:n vastuu vahingoista ja menetyksistä, joita tämän rajoitetun takuun ehtojen mukaisten velvoitteiden täyttämisestä aiheutuu, on rajoitettu ainoastaan korvaukseen todistetusti toteutuneista välittömistä ja suorista vahingoista ja menetyksistä, joiden syynä on ollut mainittujen velvoitteiden tuottamuksellinen laiminlyönti (jos syy on IBM:n). Korvauksen enimmäismäärä on vahingot aiheuttaneesta Koneesta maksettu maksu. Tässä yhteydessä termillä "Kone" tarkoitetaan myös konekoodia ja lisensoitua sisäistä koodia ("LIC"). Edellä mainittu rajoitus ei koske korvauksia henkilövahingoista (mukaan lukien kuolemantapaus) eikä kiinteään ja irtaimeen omaisuuteen kohdistuneista vahingoista, joista IBM:llä on lakisääteinen vastuu.
2. **IBM TAI SEN TOIMITTAJA TAI JÄLLEENMYYJÄ EI VASTAA MISSÄÄN TAPAUKSESSA 1) TIETOJEN HÄVIÄMISESTÄ TAI VAHINGOITTUMISESTA, 2) SATUNNAISISTA TAI EPÄSUORISTA VAHINGOISTA TAI VÄLILLISISTÄ TALOUDELLISISTA VAHINGOISTA, 3) SAAMATTA JÄÄNEISTÄ VOITOISTA, VAIKKA NIIDEN VÄLITTÖMÄNÄ SYYNÄ OLISI VAHINGOT AIHEUTTANUT TAPAHTUMA, 4) EIKÄ MENETETYSTÄ LIIKETOIMINNASTA JA SAAMATTA JÄÄNEISTÄ TULOISTA, GOODWILL-ARVOISTA TAI SÄÄSTÖISTÄ. IBM EI VASTAA VAHINGOSTA SIINÄKÄÄN TAPAUKSESSA, ETTÄ IBM:LLE, SEN ALIHANKKIJALLE TAI JÄLLEENMYYJÄLLE ON ILMOITETTU TÄLLÄISEN VAHINGON MAHDOLLISUUDESTA.**

## **SEURAAVAT EHDOT OVAT MAAKOHTAISIA:**

### **ITÄVALTA**

**Takuun laajuus:** *Seuraava teksti korvaa tämän jakson ensimmäisen kappaleen ensimmäisen lauseen:*

IBM takaa sen, että Kone toimii oikein normaalissa käytössä ja että Kone

vastaa määrittämiinsä.

*Tähän jaksoon lisätään seuraavat kappaleet:*

Koneiden takuu-aika on 12 kuukautta toimituspäivämäärästä lukien.

Takuuehtojen rikkomista koskevan kanteen nostoon kuluttajalla on vähintään se aika, joka on säädetty laissa. Jos IBM tai jälleenmyyjä ei pysty saattamaan IBM:n Koneita toimintakuntoon, asiakkaalla on oikeus pyytää osittaista hyvitystä, joka perustuu toimimattoman Koneen alentuneeseen arvoon, tai pyytää Koneita koskevan sopimuksen purkua ja Koneesta maksamansa maksun palautusta.

*Toista kappaletta ei sovelleta.*

**IBM:n toimet vikojen korjauksessa:** *Tähän jaksoon lisätään seuraava teksti:*

Takuu-aikana viallisen koneen kuljetus IBM:lle tapahtuu IBM:n kustannuksella.

**Vastuunrajoitus:** *Tähän jaksoon lisätään seuraava kappale:*

Tässä sopimuksessa määritetyt rajoitukset eivät ole voimassa, jos IBM on aiheuttanut vahingon tahallisesti tai jos vahingon on aiheuttanut IBM:n törkeä tuottamus.

*Seuraava lause lisätään kohdan 2 loppuun:*

IBM:n vastuu rajoittuu olennaisten sopimusehtojen rikkomisesta aiheutuneisiin vahinkoihin, jos kyseessä on lievä tuottamus.

## EGYPTI

**Vastuunrajoitus:** *Seuraava teksti korvaa tämän jakson kohdan 2:*

korvauksiin asiakkaan osoittamista muista todellisista suorista vahingoista siten, että korvauksen enimmäismäärä on vaatimuksen perusteena olevan vahingon aiheuttaneesta Koneesta maksettu maksu. Tässä yhteydessä termillä "Kone" tarkoitetaan myös konekoodia ja lisensoitua sisäistä koodia ("LIC"). *Alihankkijoita ja jälleenmyyjä koskeva osuus ei muutu.*

## RANSKA

**Vastuunrajoitus:** *Seuraava teksti korvaa tämän jakson ensimmäisen kappaleen:*

IBM:n vastuu ja asiakkaan oikeus vahingonkorvaukseen on kaikissa tapauksissa rajoitettu ainoastaan: (kohdat 1 ja 2 eivät muutu).

## SAKSA

**Takuun laajuus:** *Seuraava teksti korvaa tämän jakson ensimmäisen kappaleen ensimmäisen lauseen:*

IBM takaa sen, että Kone toimii oikein normaalissa käytössä ja että Kone vastaa määrittämiinsä.

*Tähän jaksoon lisätään seuraavat kappaleet:*

Koneen takuu-aika on vähintään kaksitoista kuukautta. Jos IBM tai jälleenmyyjä ei pysty saattamaan IBM:n Koneita toimintakuntoon, asiakkaalla on oikeus pyytää osittaista hyvitystä, joka perustuu toimimattoman Koneen alentuneeseen arvoon, tai pyytää Koneita koskevan sopimuksen purkua ja Koneesta maksamansa maksun palautusta.

*Toista kappaletta ei sovelleta.*

**IBM:n toimet vikojen korjauksessa:** *Tähän jaksoon lisätään seuraava teksti:*  
Takuuaikana viallisen koneen kuljetus IBM:lle tapahtuu IBM:n kustannuksella.

**Vastuunrajoitus:** *Tähän jaksoon lisätään seuraava kappale:*

Tässä sopimuksessa määritetyt rajoitukset eivät ole voimassa, jos IBM on aiheuttanut vahingon tahallisesti tai jos vahingon on aiheuttanut IBM:n törkeä tuottamus.

*Seuraava lause lisätään kohdan 2 loppuun:*

IBM:n vastuu rajoittuu olennaisten sopimusehtojen rikkomisesta aiheutuneisiin vahinkoihin, jos kyseessä on lievä tuottamus.

## UNKARI

**Vastuunrajoitus:** *Tämän jakson loppuun lisätään seuraava teksti:*

Tässä määritetyt rajoitukset eivät koske vastuuta henkeä, fyysisistä hyvinvointia tai terveyttä vaarantavasta sopimusrikkomuksesta, joka on aiheutettu tahallisesti, törkeän tuottamuksellisesti tai rikollisella teolla.

Osapuolet hyväksyvät vastuunrajoitukset päteviksi ehdoiksi ja toteavat, että Unkarin siviililain pykälää 314.(2) sovelletaan tämän vastuunrajoituksen mukaiseen hankintahintaan ja muihin tämän rajoitetun takuun ehtojen nojalla saataviin etuisuuksiin.

## IRLANTI

**Takuun laajuus:** *Tähän jaksoon lisätään seuraava teksti:*

Lukuun ottamatta tässä sopimuksessa nimenomaan mainittuja ehtoja mitkään sellaiset takuut, jotka perustuvat vuoden 1893 Sale of Goods Act -lakiin ja vuoden 1980 Sale of Goods and Supply of Services Act -lakiin, eivät ole voimassa.

**Vastuunrajoitus:** *Seuraava teksti korvaa tämän jakson koko tekstin:*

Termillä "Rikkomus" tarkoitetaan tässä jaksossa mitä tahansa IBM:n tekoa, lausumaa, laiminlyöntiä tai tuottamusta, joka liittyy tämän rajoitetun takuun ehtoihin, joista IBM on lakisääteisesti sopimus- tai vahingonkorvausvastuussa asiakkaalle. Useita Rikkomuksia, jotka yhdessä aiheuttavat olennaisilta piirteiltään samanlaisen menetyksen tai vahingon tai vaikuttavat tällaisen menetyksen tai vahingon syntyyn, käsitellään yhtenä Rikkomuksena, jonka tapahtumapäivämääräksi katsotaan sen päivän päivämäärä, jona tällainen Rikkomus on viimeksi tapahtunut.

Joissakin tilanteissa asiakkaalla voi olla oikeus vaatia IBM:ltä vahingonkorvausta sopimusrikkomuksen perusteella.

Tämä jakso määrittää IBM:n vastuun laajuuden ja kaikki asiakkaan korvausvaatimusten perusteet.

1. IBM:llä on rajoittamaton vastuu IBM:n tuottamuksesta aiheutuneista kuolemantapauksista ja ruumiinvammoista.
2. IBM:llä on rajoittamaton vastuu asiakkaan irtaimelle omaisuudelle IBM:n tuottamuksesta aiheutuneista fyysisistä vahingoista, mutta kuitenkin aina kohdassa **Tapaukset, joista IBM ei vastaa** esitetyn poikkeuksin.

3. IBM:n vastuu todellisista vahingoista mistä tahansa Rikkomuksesta on aina, paitsi edellä kohdissa 1 ja 2 mainituissa tapauksissa, enintään joko 1) 125 000 euroa tai 2) 125 % summasta, jonka asiakas on maksanut Rikkomukseen suoraan liittyvästä Koneesta.

### **Tapaukset, joista IBM ei vastaa**

IBM tai sen toimittaja tai jälleenmyyjä ei vastaa missään tapauksessa, paitsi edellä kohdassa 1 mainituissa tapauksissa, seuraavista vahingoista, vaikka IBM:lle, sen toimittajalle tai jälleenmyyjälle on ilmoitettu tällaisen vahingon mahdollisuudesta:

1. tietojen häviäminen tai vahingoittuminen
2. erityinen, epäsuora tai välillinen vahinko
3. saamatta jääneet voitot tai säästöt tai menetetyt liiketoimet tai liiketulot tai goodwill-arvot.

### **SLOVAKIA**

**Vastuunrajoitus:** *Viimeisen kappaleen loppuun lisätään seuraava teksti:*

Rajoituksia sovelletaan Slovakian kauppalain pykälien 373 - 386 sallimassa laajuudessa.

### **ETELÄ-AFRIKKA, NAMIBIA, BOTSWANA, LESOTHO JA SWAZIMAA**

**Vastuunrajoitus:** *Tähän jaksoon lisätään seuraava teksti:*

IBM:n vastuu ja asiakkaan oikeus vahingonkorvauksiin rajoittuu asiakkaan osoittamiin muihin todellisiin vahinkoihin, jotka aiheutuvat siitä, ettei IBM ole täyttänyt velvollisuuksiaan tai tämän takuusopimuksen ehtoja, siten, että korvauksen enimmäismäärä on vaatimuksen perusteena olevan vahingon aiheuttaneesta Koneesta maksettu maksu.

### **ISO-BRITANNIA**

**Vastuunrajoitus:** *Seuraava teksti korvaa tämän jakson koko tekstin:*

Termillä "Rikkomus" tarkoitetaan tässä jaksossa mitä tahansa IBM:n tekoa, lausumaa, laiminlyöntiä tai tuottamusta, joka liittyy tämän rajoitetun takuun ehtoihin, joista IBM on lakisääteisesti sopimus- tai vahingonkorvausvastuussa asiakkaalle. Useita Rikkomuksia, jotka yhdessä aiheuttavat olennaisilta piirteiltään samanlaisen menetyksen tai vahingon tai vaikuttavat tällaisen menetyksen tai vahingon syntyyn, käsitellään yhtenä Rikkomuksena. Joissakin tilanteissa asiakkaalla voi olla oikeus vaatia IBM:ltä vahingonkorvausta sopimusrikkomuksen perusteella. Tämä jakso määrittää IBM:n vastuun laajuuden ja kaikki asiakkaan korvausvaatimusten perusteet.

1. IBM:llä on rajoittamaton vastuu
  - a. IBM:n tuottamuksesta aiheutuneista kuolemantapauksista ja ruumiinvammoista
  - b. velvoitteista, jotka on määritetty vuoden 1979 Sale of Goods Act -lain pykälässä 12 tai vuoden 1982 Supply of Goods and Services Act -lain

pykälässä 2 tai muissa myöhemmissä, vastaavat pykälät sisältävissä tai ne uudelleen voimaansaattavissa laeissa.

2. IBM:llä on rajoittamaton vastuu asiakkaan irtaimelle omaisuudelle IBM:n tuottamuksesta aiheutuneista fyysisistä vahingoista, mutta kuitenkin aina kohdassa Tapaukset, joista IBM ei vastaa esitetyin poikkeuksin.
3. IBM:n vastuu todellisista vahingoista mistä tahansa Rikkomuksesta on aina, paitsi edellä kohdissa 1 ja 2 mainituissa tapauksissa, enintään joko 1) 75 000 punttaa tai 2) 125 % summasta, jonka asiakas on maksanut Rikkomukseen suoraan liittyvästä Koneesta.

Nämä rajoitukset koskevat myös IBM:n toimittajia ja jälleenmyyjiä. Mainitut rajoitukset määrittävät vahingonkorvauksen enimmäismäärän, jonka IBM sekä sen käyttämät toimittajat ja jälleenmyyjät ovat velvollisia yhteensä maksamaan.

#### **Tapaukset, joista IBM ei vastaa**

IBM tai sen toimittaja tai jälleenmyyjä ei vastaa missään tapauksessa, paitsi edellä kohdassa 1 mainituissa tapauksissa, seuraavista vahingoista, vaikka IBM:lle, sen toimittajalle tai jälleenmyyjälle on ilmoitettu tällaisen vahingon mahdollisuudesta:

1. tietojen häviäminen tai vahingoittuminen
2. erityinen, epäsuora tai välillinen vahinko
3. saamatta jääneet voitot tai säästöt tai menetetyt liiketoimet tai liiketulot tai goodwill-arvot.

### **Osa 3 - Takuutiedot**

Tässä osassa on tietoja Konetta koskevasta takuusta, kuten takuuajasta ja IBM:n tarjoamasta takuuhuollosta.

#### **Takuuaika**

Takuuaika voi vaihdella maittain tai alueittain, ja se on ilmoitettu jäljempänä olevassa taulukossa.

**Huomautus:** "Alue" tarkoittaa Kiinalle kuuluvaa Hongkongin tai Macaon erityishallintoaluetta.

Konetyyppi	Hankintamaa tai -alue	Takuuaika	Takuuhuollon lajit
1829	Kaikki	Osat ja työ - 1 vuosi	1 ja 3
1830	Kaikki	Osat ja työ - 3 vuotta	1 ja 3
1831	Kaikki	Osat ja työ - 3 vuotta	1 ja 2
1836	Yhdysvallat	Osat ja työ - 1 vuosi	1 ja 3
1840	Kaikki	Osat ja työ - 4 vuotta	1 ja 3
1841	Kaikki	Osat ja työ - 4 vuotta	1 ja 2

Kolmen vuoden takuu osille ja yhden vuoden takuu työlle tarkoittaa, että IBM antaa maksutonta takuuhuoltoa seuraaville kohteille:

1. osille ja työlle takuun ensimmäisen vuoden ajan
2. vain osille (osien vaihto) takuun toisena ja kolmantena vuonna. IBM laskuttaa kaikesta tehdystä huolto- ja vaihtotyöstä takuun toisena ja kolmantena vuonna.

**Kun luettelossa näkyy useampi kuin yksi takuuhuollon laji, IBM määrittää huoltotyöhön (korjauksiin) sovellettavan takuuhuollon lajin.**

### **Takuuhuollon lajit**

IBM tarjoaa tarvittaessa huolto- tai vaihtotyötä sen mukaan, minkälajinen takuuhuolto Koneelle on määritetty edellä olevassa taulukossa (lajin kuvaus on jäljempänä). Takuuhuollon voi toteuttaa jälleenmyyjä, jonka IBM on valtuuttanut toimittamaan takuupalvelua. Huollon ajankohta määräytyy asiakkaan yhteydenoton ajankohdan ja osien saatavuuden perusteella. Palvelutasot ovat vasteaikatavoitteita, eikä niiden pitävyydestä anneta takeita. Määritetty takuupalvelun taso ei ehkä ole käytettävissä kaikkialla maailmassa, ja Koneen huollosta IBM:n normaalin palvelualueen ulkopuolella saatetaan periä lisämaksu. Maa- ja aluekohtaisia tietoja saa paikalliselta IBM:n myyntineuvottelijalta tai IBM-jälleenmyyjältä.

#### **1. Asiakkaan vaihdettavissa olevaa osaa ("CRU") koskeva palvelu**

IBM toimittaa asiakkaan vaihdettavissa olevat osat asiakkaalle ja tämä toteuttaa vaihdot. Jos IBM pyytää asiakasta palauttamaan tämän vaihtaman osan, asiakkaan tulee palauttaa se saamiensa ohjeiden mukaisesti IBM:lle. Jos asiakas ei palauta IBM:n pyytämää viollista osaa 30 päivän kuluessa korvaavan osan vastaanotosta, IBM voi vaatia maksun korvaavasta osasta.

#### **2. Huolto asiakkaan tiloissa**

IBM tai jälleenmyyjä korjaa viollisen Koneen tai vaihtaa sen toiseen Koneeseen asiakkaan tiloissa ja tarkistaa korjatun tai korvaavan Koneen

toimintakunnon. Asiakkaan tulee tarjota huoltohenkilöille sopiva työskentelytila, jossa nämä voivat purkaa ja koota IBM:n Koneen. Tilan on oltava puhdas, hyvin valaistu ja tarkoitukseen sopiva. **Joissakin konetyypeissä tietyt korjaustoimet saattavat edellyttää Koneen lähettämistä IBM:n korjauskeskukseen.**

### 3. Kuljetuspalvelu tai korjauskeskuksessa annettava palvelu

Asiakas kytkee viallisen Koneen irti IBM:n järjestämää Koneen noutoa varten. IBM toimittaa asiakkaalle kuljetuspakkauksen, johon pakkaamansa Koneen asiakas palauttaa ilmoitettuun korjauskeskukseen. Kuljetuspalvelu noutaa Koneen ja toimittaa sen ilmoitettuun korjauskeskukseen. IBM järjestää korjatun tai korvaavan Koneen palautuksen asiakkaalle. Asiakas vastaa Koneen asennuksesta ja tarkistuksesta. Tätä palvelua kutsutaan joissakin maissa nimellä ThinkPad EasyServ tai EasyServ.

### 4. Asiakkaan toteuttama kuljetus tai postikuljetus

Asiakas toimittaa tai postittaa sopivalla tavalla pakkaamansa viallisen Koneen IBM:n määrittämällä tavalla IBM:n ilmoittamaan paikkaan. Asiakas vastaa kuljetuskustannuksista, jollei IBM toisin ilmoita. Asiakas noutaa korjatun tai korvaavan Koneen. Jos IBM palauttaa Koneen postitse, IBM vastaa palautuskustannuksista, jollei IBM toisin ilmoita. Asiakas vastaa tämän jälkeen tapahtuvasta Koneen asennuksesta ja tarkistuksesta.

Kansainvälinen IBM Machine Warranty -WWW-sivusto osoitteessa [http://www.ibm.com/servers/support/machine\\_warranties/](http://www.ibm.com/servers/support/machine_warranties/) sisältää tietoja IBM:n tarjoamasta rajoitetusta takuusta Koneille, IBM-termien sanaston, usein esitettyjä kysymyksiä, tuotekohtaisia (konekohtaisia) tukitietoja ja linkkejä tuotetukisivuille. **Sivustosta on saatavissa myös nämä rajoitetun takuun ehdot (IBM Statement of Limited Warranty) 29:llä eri kielellä.** Takuuhuollon saamiseksi asiakkaan tulee ottaa yhteyksiä IBM:ään tai IBM-jälleenmyyjään.

## HelpCenter-keskuksen puhelinnumerot

Puhelinnumeroita voidaan muuttaa ilman erillistä ilmoitusta.

Maa tai alue	Puhelinnumero	Maa tai alue	Puhelinnumero
Argentiina	0800 666 0011	Malesia	603 7727 7800
Australia	1300 131 426	Meksiko	001 866 434 2080
Itävalta	01 245 925 901	Alankomaat	020 514 5770
Belgia	02 210 9820 (hollanti) 02 210 9800 (ranska)	Uusi-Seelanti	0800 446 149
Bolivia	0800 0189	Norja	66 811 100
Brasilia	55 11 3889 8986	Peru	0800 50 866
Kanada	1800 565 3344 Toronto 416 383 3344	Filippiinit	632 995 2225
Chile	800 224 488	Portugali	21 791 5147
Kiina	800 810 1818	Venäjä	095 940 2000
Kiina (Hongkongin erityishallintoalue)	Yksityiset asiakkaat 852 2825 7799 Yrityisasiakkaat 852 8205 0333	Singapore	651 800 840 9911
Kolumbia	980 912 3021	Espanja	91 662 4216
Tanska	45 208 200	Ruotsi	08 477 4420
Ecuador	1800 426 911 (valinta #4)	Sveitsi	058 333 0900
<b>Suomi</b>	<b>09 459 6960</b>	Taiwan	886 2 2725 9799
Ranska	02 3855 7450	Thaimaa	662 273 4000
Saksa	07032 154 9201	Turkki	00 800 446 32 041
Indonesia	6221 523 8535	Iso-Britannia	0 1475 555 055
Irlanti	018 159 202	Yhdysvallat	1 800 426 7378
Italia	02 7031 6101	Uruguay	000 411 005 6649
Japani	0120 887 874	Venezuela	0800 100 2011
Luxemburg	298 977 5063	Vietnam	Ho Chi Minh 848 829 5160 Hanoi 844 843 6675

### **Meksikoa koskevat lisätakuuehdot**

Näiden lisätakuuehtojen katsotaan olevan osa IBM:n rajoitetun takuun ehtoja, ja nämä ehdot koskevat ainoastaan Meksikon yhdysvaltain alueella kaupallisesti jaeltavia ja myytäviä tuotteita. Jos rajoitetun takuun ehdot ja nämä lisäehdot ovat keskenään ristiriitaiset, sovelletaan näitä lisätakuuehtoja.

Kaikilla laitteistoon esiasennetuilla ohjelmilla on asennusvikoja koskeva takuu vain 30 päivän ajan laitteen hankintapäivästä laskettuna. IBM ei vastaa



tällaisissa ohjelmissa olevista tiedoista ja/tai käyttäjän asentamissa ohjelmissa tai tuotteen oston jälkeen asennetuissa ohjelmissa olevista tiedoista.

Takuun piiriin kuulumattomat palvelut laskutetaan käyttäjältä ennalta pyydetyn suostumuksen perusteella.

Jos tarvitset takuuhuoltopalveluja, soita Help Center -palvelunumeroon 001 866 434 2080. Puhelu ohjataan edelleen lähimpään valtuutettuun huoltopalvelukeskukseen (Authorized Service Center). Jos sijaintipaikassasi tai 50 mailin säteellä siitä ei ole valtuutettua huoltopalvelukeskusta, takuu kattaa kaikki kohtuulliset kuljetusmaksut, jotka aiheutuvat tuotteen kuljetuksesta IBM:n lähimpään valtuutettuun huoltopalvelukeskukseen. Ota yhteys lähimpään valtuutettuun huoltopalvelukeskukseen ja pyydä tuotteen kuljetukseen tarvittavat hyväksynnät tai kuljetukseen liittyvät tiedot sekä osoite, johon tuote on kuljetettava.

Valtuutettujen palvelukeskusten luettelo on WWW-osoitteessa [http://www.pc.ibm.com/la/centros\\_de\\_servicio/servicio\\_mexico/servicio\\_mexico.html](http://www.pc.ibm.com/la/centros_de_servicio/servicio_mexico/servicio_mexico.html).

**IBM de México, Manufactura y Tecnología, S. A. de C. V.**  
**Camino a El Castillo 2200**  
**El Salto, Jalisco**  
**C.P. 45680,**  
**Puhelin: 0180 0367 6900**



---

## Liite D. Huomioon otettavaa

Julkaisu on laadittu Yhdysvalloissa saatavana olevien tuotteiden ja palvelujen pohjalta.

IBM ei ehkä tarjoa tässä julkaisussa mainittuja koneita, ohjelmia, palveluja ja ominaisuuksia muissa maissa. Saat lisätietoja Suomessa saatavana olevista koneista, ohjelmista ja palveluista IBM:n paikalliselta edustajalta. Viittaukset IBM:n koneisiin, ohjelmiin tai palveluihin eivät tarkoita, että vain näitä tuotteita voidaan käyttää. Niiden asemesta on mahdollista käyttää mitä tahansa toiminnaltaan vastaavaa konetta, ohjelmaa tai palvelua, joka ei loukkaa IBM:n tekijänoikeutta tai muita lailla suojattuja oikeuksia. Haluttaessa käyttää tämän tuotteen kanssa muita kuin IBM:n nimeämiä koneita, ohjelmia ja palveluja on niiden käytön arviointi ja tarkistus käyttäjän omalla vastuulla.

IBM:llä voi olla patenteja tai patenttihakemuksia, jotka koskevat tässä julkaisussa esitettyjä asioita. Tämän julkaisun hankinta ei anna mitään lisenssiä näihin patenteihin. Kirjallisia tiedusteluja voi tehdä osoitteeseen

*IBM Director of Licensing  
IBM Corporation  
North Castle Drive  
Armonk, NY 10504-1785  
U.S.A.*

---

### Päivämäärätietojen käsittely

Tämä IBM-laite ja sen mukana mahdollisesti toimitettavat IBM-ohjelmat on suunniteltu siten, että ne ohjeidensa mukaan käytettyinä pystyvät käsittelemään päivämäärätietoja oikein 1900-luvun, vuosituhannen vaihteen ja 2000-luvun aikana. Tämä edellyttää sitä, että kaikki muut tuotteet (esimerkiksi koneet ja ohjelmat), joita käytetään yhdessä kyseisen tuotteen kanssa, vaihtavat täsmällisiä päivämäärätietoja oikein.

Vaikka tietokoneessa saattaa olla esiasennettuna muiden valmistajien kuin IBM:n tuotteita tai IBM saattaa muutoin jaella niitä, IBM ei kuitenkaan vastaa näiden tuotteiden kyvystä käsitellä päivämäärätietoja. Ota yhteys suoraan kyseisten tuotteiden valmistajiin, kun haluat varmistaa tuotteiden kyvyn käsitellä päivämäärätietoja ja hankkia tarvittavia ohjelmapäivityksiä. Tämä IBM-laite ei suojaa häiriöiltä, jotka aiheutuvat sellaisten ohjelmien, päivitysten tai lisälaitteiden käytöstä, jotka eivät käsittele päivämäärätietoja oikein.

---

## Viittaukset WWW-sivustoihin

Tässä julkaisussa olevat viittaukset muuhun kuin IBM:n WWW-sivustoihin eivät ole osoitus siitä, että IBM millään tavoin vastaisi kyseisten WWW-sivustojen sisällöstä tai käytöstä. Viittaukset on tarkoitettu vain helpottamaan lukijan tutustumista muihin WWW-sivustoihin. Kyseisten WWW-sivustojen sisältämä aineisto ei sisälly tähän IBM-tuotteeseen tai sitä koskevaan aineistoon. Sivustojen käyttö on käyttäjän omalla vastuulla.

---

## Tietoja sähkömagneettisesta säteilystä

### *FCC (Federal Communications Commission) -lausuma*

ThinkPad R50, koneen tyyppi 1829, 1830, 1831, 1836, 1840 ja 1841

Tämä tuote on testattu ja sen on todettu täyttävän FCC-säännösten osassa 15 luokan B digitaalisille laitteille asetetut vaatimukset. Luokan B laitteet antavat kohtuullisen suojan häiriöitä vastaan asuinympäristössä tehdyssä asennuksessa. Tämä laite tuottaa, käyttää ja mahdollisesti säteilee radiotaajuista energiaa. Jos laitetta ei asenneta sen mukana toimitettujen ohjeiden mukaisesti, se saattaa aiheuttaa häiriöitä radioyhteyksiin. Minkään tietyn asennuksen häiriöttömyyttä ei kuitenkaan voida taata. Jos tämä laite aiheuttaa häiriöitä radio- tai televisiovastaanottimeen (tämän voi todeta katkaisemalla laitteen virran ja kytkemällä sen uudelleen), seuraavat toimet saattavat poistaa häiriöitä:

- Vastaanottimen antennin uudelleensuuntaus tai siirto toiseen paikkaan.
- Vastaanottimen ja häiriön aiheuttavan laitteen siirto kauemmaksi toisistaan.
- Häiriön aiheuttavan laitteen verkkojohdon kytkentä eri pistorasiaan kuin vastaanottimen.
- Lisäohjeita saa IBM:n valtuutetuilta jälleenmyyjiltä ja huoltoedustajilta.

Jotteri laite ylittäisi FCC:n sallimaa häiriönpäästötasoa, laitteessa on käytettävä asianmukaisesti suojattuja ja maadoitettuja kaapeleita. Tällaisia kaapeleita saa IBM:n valtuutetuilta jälleenmyyjiltä. IBM ei ole vastuussa mistään muiden kuin suositeltujen kaapeleiden ja liittimien käytöstä tai luvattomista laitteeseen tehdyistä muutoksista aiheutuvista radio- tai televisioliikenteen häiriöistä. Luvattomat laitteeseen tehdyt muutokset saattavat mitätöidä käyttäjän oikeuden käyttää laitetta.

Tämä laite on yhdenmukainen FCC-säännösten osan 15 kanssa. Laitteen toiminta on seuraavien ehtojen alainen: (1) laite ei saa aiheuttaa häiriöitä ja (2) laitteen tulee sietää häiriöitä, mukaan lukien häiriöt, jotka voivat aiheuttaa laitteen toimintahäiriöitä.

Yhdenmukaisuuden on vakuuttanut

International Business Machines Corporation  
New Orchard Road  
Armonk, NY 10504  
Puhelinnumero: +1 919 543 2193



Tested To Comply  
With FCC Standards

FOR HOME OR OFFICE USE

***Lausuma kanadalaisen laitehyväksynnän (Industry Canada) luokan B mukaisuudesta***

Tämä luokan B digitaalinen laite on kanadalaisen ICES-003-määrityksen mukainen.

***Lausuma Euroopan unionin direktiivin 89/336/ETY mukaisuudesta***

Tämä tuote on yhdenmukainen EU:n direktiivin 89/336/ETY suojausvaatimusten kanssa, jotka vastaavat jäsenmaiden säätämiä lakeja sähkömagneettisesta yhteensopivuudesta. IBM ei voi ottaa vastuuta suojausten säilymisestä, mikäli laitteeseen tehdään muutoksia tai lisätään kortteja (osia), joita IBM ei ole suositellut.

Tämä tuote täyttää standardin EN 55022 luokan B vaatimukset.

---

## **Tuotekohtaiset yhdenmukaisuustiedot**

Seuraava huomautus koskee laitteita, joissa on DVD-asema ja TV-kuva ulos-toiminto:

Tämä tuote sisältää kopiointisuojustekniikkaa, joka on suojattu tietyillä Yhdysvalloissa rekisteröidyillä patenteilla sekä yleisellä tekijänoikeussuojalla. Tekijänoikeuden omistavat Macrovision Corporation ja muut oikeudenomistajat. Macrovisionin kopiointisuojustekniikan käyttö edellyttää Macrovision Corporationin lupaa ja on tarkoitettu ainoastaan kotona tapahtuvaan ja muuhun pienimuotoiseen käyttöön. Muunlaiseen käyttöön tarvitaan Macrovisionin suostumus. Koodin takaisinkääntäminen ja purkaminen on kielletty.

---

## **Environmental notices for Japan**

### **Collecting and recycling a disused ThinkPad computer**

If you are a company employee and need to dispose of a ThinkPad computer that is the property of the company, you must do so in accordance with the Waste Disposal Law. The computer is categorized as industrial waste

containing iron, glass, plastics, and other materials. It should be properly disposed of by an industrial waste disposal contractor certified by a local government.

For details, visit the IBM Web site at [www.ibm.com/jp/pc/recycle/pc](http://www.ibm.com/jp/pc/recycle/pc)

If you use a ThinkPad computer at home and need to dispose of it, you must comply with local ordinances and regulations

### **Disposing of a ThinkPad computer component containing heavy metal**

The printed circuit board of a ThinkPad computer contains heavy metal. (Soldering with lead is used on the printed circuit board.) To properly dispose of the disused printed circuit board, follow the instructions in Collecting and recycling a disused ThinkPad computer

### **Disposing of a disused lithium battery**

A button-shaped lithium battery is installed on the system board of your ThinkPad computer to back up the main battery

If you want to replace it with a new one, contact your place of purchase or ask for a repair service provided by IBM. If you have replaced it by yourself and want to dispose of the disused lithium battery, insulate it with vinyl tape, contact your place of purchase, and follow the instructions. You can also see the instructions at [www.ibm.com/jp/pc/recycle/battery](http://www.ibm.com/jp/pc/recycle/battery)

If you use a ThinkPad computer at home and need to dispose of a lithium battery, you must comply with local ordinances and regulations

### **Handling a disused ThinkPad battery pack**

Your ThinkPad computer has a lithium ion battery pack or a nickel metal hydride battery pack. If you are a company ThinkPad computer user and need to dispose of a battery pack, contact the proper person in IBM sales, service, or marketing, and follow that person's instructions. You can also see the instructions at [www.ibm.com/jp/pc/recycle/battery](http://www.ibm.com/jp/pc/recycle/battery)

If you use a ThinkPad computer at home and need to dispose of a battery pack, you must comply with local ordinances and regulations

---

## Tavaramerkit

Seuraavat nimet ovat IBM Corporationin tavaramerkkejä Yhdysvalloissa ja muissa maissa:

IBM  
HelpCenter  
PS/2  
ThinkLight

ThinkPad  
TrackPoint  
Ultrabay  
UltraNav

Microsoft, Windows ja Windows NT ovat Microsoft Corporationin tavaramerkkejä Yhdysvalloissa ja muissa maissa.

Intel, Pentium ja SpeedStep ovat Intel Corporationin tavaramerkkejä Yhdysvalloissa ja muissa maissa. (Täydellinen luettelo Intel Corporationin tavaramerkeistä on WWW-osoitteessa [www.intel.com/sites/corporate/tradmarx.htm](http://www.intel.com/sites/corporate/tradmarx.htm))

Muut yritysten, tuotteiden tai palvelujen nimet voivat olla muiden yritysten tavaramerkkejä.





---

# Hakemisto

## A

akku  
    häiriöt 26  
    vaihto 38  
asetukset  
    BIOS 32  
    kokoonpano 32

## B

BIOS-asetusohjelma 32

## E

elvytyksen korjauslevyke 33  
esiasennetun ohjelmiston elvytys 33

## H

huomautus käyttäjille iii  
häiriöiden syiden selvitys 12  
häiriöt  
    akku 26  
    kiintolevy 27  
    käynnistys 27  
    lepotila 22  
    näppäimistö 21  
    salasana 20  
    syiden selvitys 12  
    tietokoneen näyttö 24  
    TrackPoint 22  
    UltraNav. 22  
    valmiustila 22  
    vianmääritys 12  
    virranhallinta 22  
    virtakytkin 20  
häiriöt, joilla ei ole virhesanomia 18

## I

IBM Rapid Restore Ultra  
-ohjelma 33

## K

kiintolevy  
    häiriöt 27  
    kapasiteetin lisäys 35  
kokoonpanoasetukset 32  
käynnistys  
    häiriöt 27

## L

laite edestä 2  
laite takaa 2  
lepotilan häiriöt 22

## N

näppäimistön häiriöt 21

## O

ohjeet, tärkeät 6  
ominaisuudet 3

## P

PC-Doctor for Windows  
-ohjelma 12  
puhelintuki 42

## S

salasana  
    asetus 7  
    häiriöt 20  
sijainnit 2

## T

takuu  
    huolto ja tukipalvelut 57  
    tietoja 57  
tallennuslaite  
    kapasiteetin lisäys 35  
tekniset tiedot 5  
tietokoneen näyttö 24  
tietokoneen puhdistus 9  
tietokoneen siirto ja kuljetus 6  
TrackPoint-paikannuslaitteen  
    häiriöt 22  
tukipalvelu  
    huoltopalvelu 42  
    kautta maailman 45  
    puhelimitse 42  
    WWW-sivustossa 42  
turvaohjeet 47  
tärkeitä ohjeita 6

## U

UltraNav-häiriöt 22

## V

vaihto, akku 38  
valmiustilan häiriöt 22  
vianmääritys 12

virhesanomiat 12  
virtakyttimeen liittyvät häiriöt 20

## W

WWW-tukisivustot 42

## Y

ympäristö 6







Osanumero: 92P2047

(1P) P/N: 92P2047

