



ThinkPad<sup>®</sup> R50 sorozat

Üzemeltetési és hibajavítási kézikönyv





ThinkPad<sup>®</sup> R50 sorozat

Üzemeltetési és hibajavítási kézikönyv

### Megjegyzés

Mielőtt ezt az információt és az általa támogatott terméket használná, feltétlenül olvassa el a következő helyeken leírtakat: A. függelék, "Fontos biztonsági előírások", oldalszám: 45, B. függelék, "Rádiós funkciókkal kapcsolatos információk", oldalszám: 51, C. függelék, "Jótállási tájékoztatás", oldalszám: 55 és D. függelék, "Megjegyzések", oldalszám: 77.



### VESZÉLY!

- A termék vagy az ahhoz csatlakozó eszközök telepítésekor, áthelyezésekor, vagy azok takarólemezeinek eltávolításakor az előírásoknak megfelelően csatlakoztassa, illetve húzza ki a kábeleket az áramütés elkerülése érdekében. A tápkábelt megfelelően földelt fali csatlakozóval használja.
- Ne tartsa a számítógépet hosszabb ideig az ölében, illetve egyéb testrésze közelében sem a számítógép működése vagy az akkumulátor töltése idején. A számítógép hő bocsát ki a normál működés során. Ez a hő a rendszertevékenység és az akkumulátortöltés adott szintjének megfelelően keletkezik. A testfelülettel történő kiterjedt érintkezés - nem beszéve ruhán keresztül - kényelmetlenséget okozhat, illetve végső fokon égési sebekkel járhat.
- Az áramütés veszélyének elkerülése érdekében ne használja a számítógépet vízben vagy vízközelben.
- Az áramütés veszélyének elkerülése érdekében zivatar idején ne használja a számítógépet telefonkábeles összeköttetéssel. Ne dugjon be és ne húzzon ki kábelt a fali telefon csatlakozóból zivatar idején.
- A csomagolóanyagokat gyerekektől elzárt helyen tárolja, hogy kivédje a műanyagzacskók okozta fulladás veszélyét.
- Az akkumulátor káros kémiai anyagokat tartalmaz. Robbanásveszély áll fenn, ha az akkumulátort helytelenül cseréli, tűzbe vagy vízbe dobja, rövidre zárja vagy szétszereli. Az akkumulátort tartsa távol a gyerekektől, és ne tegye a szemétkosárba, amelynek tartalma a szemétkosárba kerül.
- A tűzveszély csökkentése érdekében csak 26 AWG jelű vagy vastagabb telefonkábelet használjon.
- Az LCD megjelenítő fluoreszkáló lámpája higanyt tartalmaz. Ne tegye szemétkosárba, amelynek tartalma szemétkosárba kerül. Ha a számítógépet durván kezeli vagy dobálja, az LCD üveg összetörhet, a belső folyadék a szemébe és a kezére folyhat. Vízrel azonnal öblítse le a folyadék által érintett területet. Ha tünetek vannak, forduljon orvoshoz.
- Ne szerelje szét az optikai tároló egységet, mivel ez veszélyes sugárzást eredményezhet.
- Ne nézzen bele közvetlenül az egyes meghajtókban található lézer sugárnyaládba.

### Első kiadás (2003. július)

A következő bekezdés nem vonatkozik az Egyesült Királyságra, és más olyan országra sem, ahol az ilyen kikötések ütköznek a helyi jogi szabályozással:

AZ INTERNATIONAL BUSINESS MACHINES CORPORATION AZ "ITT ISMERTETETT" FORMÁBAN ADJA KÖZRE EZT A KIADVÁNYT, BÁRMIFÉLE KIFEJEZETT VAGY SUGALLT GARANCIA NÉLKÜL, BELEÉRTVE - DE NEM KORLÁTOZVA ERRE - A KERESKEDELMI ÉRTÉKESÍTÉSRE VAGY ADOTT CÉLRA VALÓ ALKALMASSÁGRA VONATKOZÓ GARANCIÁT. Egyes államok nem engedik meg a kifejezett vagy sugalmazott garanciától történő elhatárolást bizonyos ügyletekben, ezért lehetséges, hogy ez a kikötés nem mindenkire vonatkozik.

A jelen kiadványban előfordulhatnak technikai pontatlanságok vagy nyomdahibák. Az itt közölt ismeretekben időnként történnek változások, amelyeket a könyv új kiadásai tartalmaznak. Az IBM előzetes értesítés nélkül végrehajthat fejlesztéseket és/vagy változtatásokat a jelen kiadványban ismertett termék(ek)en és/vagy program(ok)on.

Az IBM a részére elküldött információkat az általa megfelelőnek tartott bármilyen módon felhasználhatja, illetve terjesztheti anélkül, hogy a küldővel szemben bármilyen kötelezettsége is keletkezne.

---

# Fontos megjegyzések felhasználóknak

---

## Szabályokkal kapcsolatos fontos megjegyzések felhasználóknak

---

A ThinkPad® R50 számítógép megfelel minden olyan ország vagy régió rádiófrekvenciás és biztonsági előírásainak, ahol ezt a számítógépet rádiós kapcsolatok használatára engedélyezték. A ThinkPad számítógépet a helyi RF előírások figyelembevételével kell telepíteni és használni. A ThinkPad R50 sorozatú számítógép használata előtt olvassa el a *Regulatory Notice for ThinkPad R50 Series* kiadványt, amely kiegészíti ezt a könyvet. A kiadvány ezzel a könyvvel együtt érkezik.

---

## Tájékoztató a merevlemez kapacitásról

A helyreállítási CD vagy a Windows® CD szállítása helyett 7 az IBM® egyszerűbb módszereket biztosít a fenti CD-khez tartozó, jellemző feladatok elvégzésére. Az alternatív módszerekhez szükséges állományok és programok a merevlemezeken találhatóak, ami kiküszöböli a "jó helyre eltett" CD lemezek keresgélését, valamint a helytelen CD verziók használatából eredő problémákat.

Az IBM által a számítógépen előtelepített összes állomány és program teljes biztonsági mentése a merevlemez egy rejtett részében vagy partíciójában található. A rejtettség ellenére a partícióban lévő biztonsági mentés merevlemez területet foglal el. Ennek következtében, amikor ellenőrzi a merevlemez kapacitását a Windows segítségével, feltűnhet, hogy a lemez kijelzett teljes kapacitása kisebb az előre vártnál. Az ellentmondás a rejtett partíció tartalmával magyarázható. ("Az előtelepített szoftver helyreállítása" oldalszám: 31.)

Az eredetileg előtelepített tartalom helyreállításáról további tájékoztatást talál a sűgó forrását adó Access IBM részben. Nyomja meg a kék Access IBM gombot, vagy a munkaasztalon kattintson az Access IBM ikonra, majd nézze át a "Learn" szakaszt, ahol megtalálhatja a biztonsági mentést és a helyreállítást ismertető különféle témaköröket.



---

## Információk megtalálása az Access IBM segítségével



A kék Access IBM gomb számtalan esetben segíthet, amikor a számítógép normálisan működik, de amikor nem, még akkor is. A munkasztalnál nyomja meg az Access IBM gombot az Access IBM megnyitásához. Az Access IBM a számítógép fedélzeti sűgőjának központja, amely informatív szemléltetéssel és könnyen követhető utasításokkal szolgál a kezdeti lépésekhez és az eredményes működtetéshez. Az Access IBM gomb segítségével megszakíthatja a számítógép indítási folyamatát is, hogy elindítsa az Access IBM Predesktop Area programot. Ha a Windows nem megfelelően indul el, nyomja meg az Access IBM gombot a számítógép indítási folyamata alatt, és indítsa el az Access IBM Predesktop Area programot. Ezt felhasználhatja diagnosztikai tesztek futtatására, biztonsági mentések visszaállítására (feltételezve, hogy biztonsági mentéseit IBM Rapid Restore Ultra programmal végezte), gyári tartalom visszaállítására (amit a gép a megérkezésekor tartalmazott), olyan segédprogram indítására, amely engedélyezi az indítási sorrend módosítását, fontos rendszerinformációk megszerzésére, valamint az IBM BIOS Setup Utility indítására, ahol ellenőrizheti és módosíthatja a BIOS beállításokat.

Nyomja meg az Access IBM gombot, hogy megnyissa az alkalmazást, amely az összes IBM erőforrást felkínálja Önnek. A következő lapon találja az Access IBM Üdvözlő (Welcome) lapját, amely elmagyarázza az Access IBM egyes részeit.



A s¸g¸ rendszer egyes t¸mak¸rei r¸vid video klip formájában mutatják be bizonyos feladatok v¸grehajtását, mint például az akkumulátor cseréjét, PC kártya behelyezését vagy a memória bővítését. A lejátszáshoz, a sz¸nethez és a visszatekeréshez használja a látható vez¸rl¸ elemeket.





# Tartalom

<b>Fontos megjegyzések felhasználóknak . . . . .</b>	<b>iii</b>
Szabályokkal kapcsolatos fontos megjegyzések felhasználóknak . . . . .	iii
Tájékoztató a merevlemez kapacitásról . . . . .	iii
<b>Információk megtalálása az Access IBM segítségével . . . . .</b>	<b>v</b>
<b>1. fejezet Az új ThinkPad számítógép áttekintése . . . . .</b>	<b>1</b>
A ThinkPad áttekintő képe . . . . .	2
Jellemzők . . . . .	3
Műszaki adatok . . . . .	5
A ThinkPad számítógép védelme . . . . .	6
<b>2. fejezet A számítógépheibák megoldása . . . . .</b>	<b>11</b>
A problémák diagnosztizálása . . . . .	12
Hibaelhárítás . . . . .	12
Hibaüzenetek . . . . .	12
Üzenet nélküli hibák . . . . .	17
Jelszavakkal kapcsolatos problémák . . . . .	18
Tápfeszültség kapcsolóval kapcsolatos hibák . . . . .	19
Billentyűzethibák . . . . .	19
UltraNav hibák . . . . .	20
Készenléti vagy hibernálási problémák . . . . .	21
Számítógép-képernyő hibák . . . . .	23
Akkumulátor hibák . . . . .	24
Merevlemez meghajtó hibák . . . . .	25
Indítási problémák . . . . .	26
Egyéb hibák . . . . .	27
IBM BIOS Setup Utility indítása . . . . .	30
Az előtelepített szoftver helyreállítása . . . . .	31
A merevlemez meghajtó kapacitásának növelése . . . . .	33
Akkumulátor csere . . . . .	36
<b>3. fejezet Segítség és szerviz az IBM-től . . . . .</b>	<b>39</b>
Segítség és szerviz . . . . .	40
Segítség a világhálón . . . . .	40
Az IBM hívása . . . . .	40
Segítség világszerte . . . . .	43
<b>A. függelék Fontos biztonsági előírások . . . . .</b>	<b>45</b>
Lézer megfelelési nyilatkozat . . . . .	49
<b>B. függelék Rádiós funkciókkal kapcsolatos információk . . . . .</b>	<b>51</b>
Rádiós együttműködés . . . . .	51
Felhasználási környezet és az egészség . . . . .	51
Engedélyezett működés az Egyesült Államokban és Kanadában . . . . .	52
A kiterjesztett csatorna mód engedélyezése . . . . .	53
<b>C. függelék Jótállási tájékoztatás . . . . .</b>	<b>55</b>
Garanciális szerviz és támogatás . . . . .	55
Mielőtt szervizhez fordulna . . . . .	55
A szerviz hívása . . . . .	56
Korlátozott jótállási nyilatkozat Z125-4753-07 11/2002. . . . .	57
1. rész - Általános rendelkezések . . . . .	57
2. rész - Országfüggő rendelkezések . . . . .	61
3. rész - Jótállási tájékoztatás . . . . .	72
A jótállás Mexikóban érvényes kiegészítése . . . . .	75
<b>D. függelék Megjegyzések . . . . .</b>	<b>77</b>
Dátumadatok feldolgozása . . . . .	77
Web címekre történő hivatkozások . . . . .	78
Elektronikus sugárzással kapcsolatos megjegyzések . . . . .	78
Termékre vonatkozó megjegyzések . . . . .	79
Környezetvédelmi megjegyzések Japán számára . . . . .	79
Védjegyek . . . . .	81
<b>Index . . . . .</b>	<b>95</b>



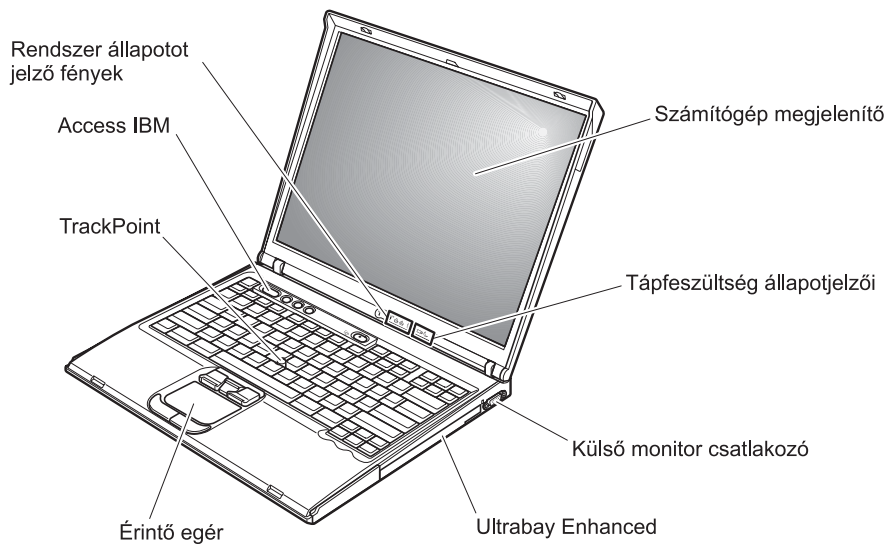
---

# 1. fejezet Az új ThinkPad számítógép áttekintése

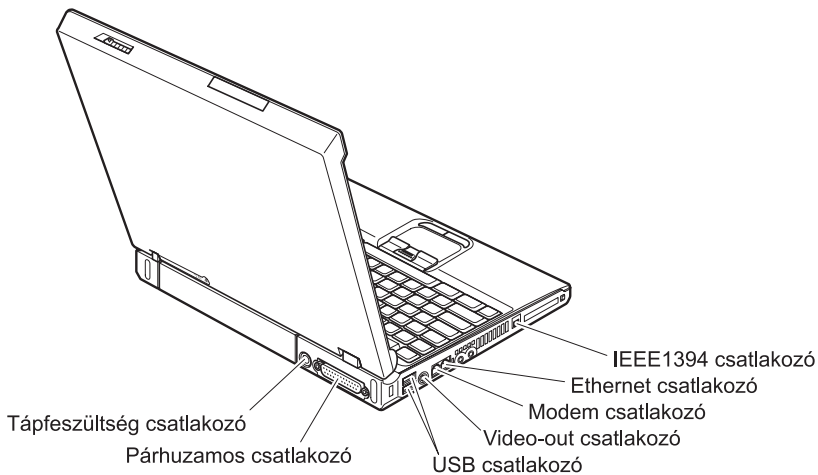
A ThinkPad áttekintő képe . . . . .	2	Műszaki adatok . . . . .	5
Jellemzők . . . . .	3	A ThinkPad számítógép védelme . . . . .	6

## A ThinkPad áttekintő képe

### Előlnézet



### Hátulnézet



---

## Jellemzők

### Processzor

- Intel® Pentium® M processzor

### Memória

- Dupla adatsebességű (DDR) szinkron dinamikus, véletlen elérésű memória (DRAM)  
**Memória sebesség támogatása:** A számítógép lehet, hogy nem képes minden memória sebességen (MHz) működni. Az alacsonyabb memória sebességre szánt rendszer képes ugyan felhasználni a gyorsabb memóriát, de csak alacsonyabb sebességen fog működni.

### Tárolóeszköz

- 2,5 hüvelykes merevlemez meghajtó

### Megjelenítő

TFT technológiát használó színes megjelenítő:

- Méret: 14,1 vagy 15,0 hüvelyk (modelltől függően)
- Felbontás:
  - LCD: Legfeljebb 1400x1050 (modelltől függően)
  - Külső monitor: Legfeljebb 2048x1536
- Fényerő szabályzás

### Billentyűzet

- 87, 88 vagy 92 gombos billentyűzet
- UltraNav™ (TrackPoint® és érintő egér)
- Fn gomb funkció
- Access IBM gomb
- Hangerő szabályzó gombok
- ThinkLight™

### Külső illesztők

- Párhuzamos csatlakozó (IEEE 1284A)
- Külső monitor csatlakozó
- PC kártyahely (II vagy III típusú PC kártyához)
- Sztereo fejhallgató csatlakozó
- Mikrofon csatlakozó
- Videó kimeneti csatlakozó (S-Video)
- 2 Univerzális soros busz (USB) csatlakozó
- IEEE 1394 csatlakozó (egyes modelleken)
- Infravörös port
- RJ11 telefon csatlakozó
- RJ45 Ethernet csatlakozó
- Ultrabay™ Enhanced
- Dokkoló csatlakozó
- Beépített rádiós LAN (IEEE 802.11a/b/g) funkció (egyes modelleken)

## *Jellemzők*

- Beépített rádiós LAN (IEEE 802.11b) funkció (egyes modelleken)
- Beépített *Bluetooth* funkció (egyes modelleken)

---

## Műszaki adatok

### Méret

#### 14 hüvelykes modell

- Szélesség: 314 mm (12,4 hüvelyk)
- Mélység: 260 mm (10,2 hüvelyk)
- Magasság: 33,8 - 36,7 mm (1,3 - 1,4 hüvelyk) modelltől függően

#### 15 hüvelykes modell

- Szélesség: 332 mm (13,1 hüvelyk)
- Mélység: 268,4 mm (10,6 hüvelyk)
- Magasság: 35,8 - 38,7 mm (1,4 - 1,5 hüvelyk) modelltől függően

### Környezet

- Maximális magasság normál légnyomás biztosítása nélkül: 3048 m (10 000 láb)
- Hőmérséklet
  - 2438 m (8000 láb) magasság alatt
    - Hajlékonylemez nélküli üzemeltetés: 5° - 35°C (41° - 95°F)
    - Hajlékonylemezzel való üzemeltetés: 10° - 35°C (50° - 95°F)
    - Üzemen kívül: 5° - 43°C (41° - 110°F)
  - 2438 m (8000 láb) magasság felett
    - Maximális üzemeltetési hőmérséklet 31,3°C (88°F)

**Megjegyzés:** Töltéskor az akkumulátor hőmérséklete legalább 10°C (50°F) legyen.

- Relatív páratartalom:
  - Hajlékonylemez nélküli üzemeltetés: 8% - 95%
  - Hajlékonylemezzel való üzemeltetés: 8% - 80%

### Hőkibocsátás

- Legfeljebb 72 W (246 Btu/h)

### Tápforrás (AC adapter)

- 50-60 Hz szinuszos bemenet
- AC adapter bemeneti tartománya: 100 - 240 V AC, 50 - 60 Hz

### Akkumulátor

- Lithium-ion (Li-Ion) akkumulátor
  - Névleges feszültség: 10,8 V DC
  - Kapacitás: 4,4 AH

### A ThinkPad számítógép védelme

A számítógépet normál munkakörnyezetben való megbízható működésre tervezték ugyan, ennek ellenére a kezelése során gondos és ésszerű használatra kell törekedni. Az alábbi fontos javaslatok hozzájárulnak ahhoz, hogy a legjobban használhassa és a legtöbb élvezetet adja a számítógép.

#### Fontos tanácsok:

#### Legyen körültekintő, hol és hogyan használja a gépet

- Ne tartsa a számítógépet hosszabb ideig az ölében, illetve egyéb testrésze közelében sem a számítógép működése vagy az akkumulátor töltése idején. A számítógép hőt bocsát ki a normál működés során. Ez a hő a rendszertevékenység és az akkumulátortöltés adott szintjének megfelelően keletkezik. A testfelülettel történő kiterjedt érintkezés - nem beszélve ruhán keresztül - kényelmetlenséget okozhat, illetve végső fokon égési sebekkel járhat.
- A folyadékokat tegye távolabb a számítógéptől, nehogy ráfolyjanak, a víztől is óvja (az elektromos áramütés veszélye miatt).
- A csomagolóanyagokat gyerekektől elzárt helyen tárolja, hogy kivédje a műanyagzacskók okozta fulladás veszélyét.
- Tartsa távol a géptől a mágneseket, a bekapcsolt rádiótelefonokat, elektromos eszközöket, hangszórókat (13 cm/5 hüvelyk).
- Ne tegye ki a gépet extrém hőmérsékletnek (5°C/41°F alatt vagy 35°C/95°F felett).

#### Legyen gyengéd a gép használatában

- Ne tegyen semmilyen tárgyat (papírt sem) a megjelenítő és a billentyűzet közé, illetve a billentyűzet alá.
- Ne dobjon, ütköztessen, karcoljon, csavarjon, üssön, rángasson, nyomjon és helyezzen el nehéz tárgyakat a számítógépen, a megjelenítőn vagy a külső egységeken.
- A számítógép megjelenítőjét úgy tervezték, hogy 90 foknál valamivel jobban kinyitott helyzetben használja. Ne nyissa ki 180 foknál jobban a megjelenítőt, mivel ez a csuklóspánt sérülését eredményezheti.

#### Szállítsa megfelelően a számítógépet

- A számítógép mozgatása előtt feltétlenül vegye ki az adathordozó(ka)t, kapcsolja ki a csatlakoztatott eszközöket, valamint húzza ki a táp- és az egyéb kábeleket.
- Ellenőrizze, hogy a számítógép készenléti vagy hibernált módban van-e, illetve kikapcsolta-e mielőtt vinni akarja. Ez megakadályozza a merevlemez sérülését és az adatvesztést.
- Amikor felemeli a kinyitott számítógépet, az alsó részét fogja meg. Ne a megjelenítő részt fogva emelje fel.



- Jó minőségű hordtáskát használjon, amely megfelelő tartást és védelmet nyújt. Ne tegye a számítógépet szorosan begyömöszölt bőröndbe vagy táskába.

### **Kezelje megfelelően az adathordozókat és a meghajtókat**

- Kerülje el, hogy helytelen szögben helyezze be a lemezeket a meghajtóba, valamint, hogy több címkét tegyen a lemezre, illetve, hogy elveszítse őket, mivel ezek a meghajtóban maradhatnak.
- Ha a számítógépe optikai meghajtóval - például CD, DVD vagy CD-RW/DVD - érkezik, ne tapogassa a lemezek felületét és a lencsét sem a tálcán.
- Várjon addig a tálcá bezárásával, amíg nem hallja, hogy a CD vagy DVD bekattan a CD, DVD vagy CD-RW/DVD meghajtó tengelyvég-csapján.
- Amikor merevlemez, hajlékonylemez, CD, DVD vagy CD-RW/DVD meghajtót telepít, kövesse a hardverrel szállított dokumentációban található utasításokat, és csak ott nyomja meg az eszközt, ahol azt az utasítások előírják. A merevlemez cseréjéről szóló ismertetőt az Access IBM segítségével érheti el a fedélzeti sűgőban (nyissa meg az Access IBM részt az Access IBM gomb megnyomásával)

### **Legyen körültekintő a jelszavak beállításakor**

- Ne felejtse el a jelszavakat! Ha elfelejti az adminisztrátori vagy a merevlemez jelszót, az IBM nem tudja alaphelyzetbe állítani, és lehet, hogy cserélnie kell az alaplapot vagy a merevlemez meghajtót.

### **További fontos javaslatok**

- A számítógép modeme lehet, hogy csak analóg vagy nyilvános kapcsolt telefonhálózatot (PSTN) használhat. Ne csatlakoztassa a modemet PBX-hez (private branch exchange), és más digitális mellékvonalhoz sem, mivel ez a modem meghibásodását okozhatja. Analóg telefonvonalakat általában lakásokban, míg digitális vonalakat legtöbbször szállodákban vagy irodaházakban talál. Ha nem biztos abban, hogy milyen telefonvonalat használ, lépjen kapcsolatba a telefonszolgáltatójával.
- A számítógépen lehet Ethernet és modem csatlakozó is egyidejűleg. Ha így van, a megfelelő helyre csatlakoztassa a kommunikációs kábelt, nehogy a csatlakozó tönkremenjen. A csatlakozók elhelyezkedéséről szóló ismertetőt az Access IBM segítségével érheti el a fedélzeti sűgőban (nyissa meg az Access IBM részt az Access IBM gomb megnyomásával)
- Regisztráltassa a ThinkPad termékeket az IBM-nél (weblap címe: [www.ibm.com/pc/register](http://www.ibm.com/pc/register)). Ez segítséget jelenthet a számítógép visszaszerzésében, amikor a gépet ellopják vagy Ön elveszti. A számítógép regisztráltatása lehetővé teszi az IBM számára azt is, hogy jelezze a felhasználó felé a lehetséges műszaki információkat és frissítéseket.
- Csak felhatalmazott IBM ThinkPad műszaki szakember szerelheti szét és javíthatja a berendezést.

- Ne változtassa meg és ne rögzítse le a reteszeket azért, hogy a megjelenítőt nyitott vagy csukott állapotban tartsa.
- Vigyázzon, ne forgassa el a számítógépet mialatt az AC adaptert csatlakoztatja. Az adapter dugója eltörhet.
- Kapcsolja ki a számítógépet, ha meghajtót cserél, vagy ellenőrizze, hogy az eszköz nem cserélhető-e működés közben.
- Ha eszközöket cserél a számítógépben, helyezze vissza a műanyag előlapokat (ha van).
- A külső és a cserélhető merevlemezeket, hajlékonylemezeket, CD, DVD és CD-RW/DVD meghajtókat megfelelő tárolókban vagy csomagokban tárolja, amikor nem használja őket.

### A számítógép borítójának tisztítása

A számítógépet az alábbiak szerint tisztítsa meg egy-egy alkalommal:

1. Készítsen keveréket enyhe, konyhai használatú mosószer (amely nem tartalmaz súroló port vagy erős kémiai anyagot, mint például savat vagy lúgot) felhasználásával. Vízzel 5:1 arányban hígítsa fel a mosószert.
2. Nedvesítsen be egy ruhát a felhígított mosószerrel.
3. A felesleges folyadékot csavarja ki a ruhából.
4. A ruhával körkörös mozdulatokat téve törölje le a borítót, közben vigyázzon arra, hogy ne csurogjon folyadék a gépbe.
5. Törölje le a felületet, hogy eltávolítsa a maradék mosószert.
6. Öblítse ki a ruhát tiszta vízben.
7. Törölje le a borítót a kiöblített, tiszta ruhával.
8. Törölje le ismét a felületet egy száraz, puha, nem foszló ruhával.
9. Várjon addig, amíg a felület teljesen meg nem szárad, és amíg el nem távolítja a ruhából esetlegesen visszamaradt szálakat.

### A számítógép billentyűzetének tisztítása

1. Nedvesítsen be egy puha, szennyeződésmentes ruhát izopropil alkohollal.
2. Törölje le a billentyűk felső felületét a ruhával, közben vigyázzon arra, hogy ne csurogjon folyadék a billentyűk közé.
3. Hagyja megszáradni.
4. A billentyűk között megtapadó morzsát és port sűrített levegővel távolíthatja el.

**Megjegyzés:** Ne permetezzen tisztítófolyadékot közvetlenül a megjelenítőre vagy a billentyűzetre.

### A számítógép megjelenítőjének tisztítása

1. Óvatosan törölje le a megjelenítőt száraz, puha, nem foszló ruhával. Ha karcosabb jelzést lát a megjelenítőn, lehet, hogy piszkok rakódtak le a billentyűzetről vagy a TrackPoint karjáról a megjelenítőre, amikor a borítót kívülről megnyomták.
2. Puha, száraz ruhával törölje vagy söpörje le a piszkot a megjelenítőről.
3. Ha ez nem sikerül, nedvesítsen be egy puha, nem foszló ruhát izopropil alkohol és tiszta víz 1:1 arányú keverékével.
4. Csavarja ki, amennyire csak tudja.
5. Törölje le ismét a megjelenítőt, ne hagyjon folyadékfoltot a gépen.
6. A megjelenítő mindenképpen száraz legyen, mielőtt becsukja a gépet.



---

## 2. fejezet A számítógéphiák megoldása

A problémák diagnosztizálása . . . . .	12	Számítógép-képernyő hibák . . . . .	23
Hibaelhárítás . . . . .	12	Akkumulátor hibák . . . . .	24
Hibaüzenetek . . . . .	12	Merevlemez meghajtó hibák . . . . .	25
Üzenet nélküli hibák . . . . .	17	Indítási problémák . . . . .	26
Jelszavakkal kapcsolatos problémák . . . . .	18	Egyéb hibák . . . . .	27
Tápfeszültség kapcsolóval kapcsolatos hibák. . . . .	19	IBM BIOS Setup Utility indítása . . . . .	30
Billentyűzethibák . . . . .	19	Az előtelepített szoftver helyreállítása . . . . .	31
UltraNav hibák . . . . .	20	A merevlemez meghajtó kapacitásának növelése . . . . .	33
Készletléti vagy hibernálási problémák . . . . .	21	Akkumulátor csere . . . . .	36

### A problémák diagnosztizálása

Ha problémákat tapasztal számítógépével, vizsgálja meg a PC-Doctor® for Windows segítségével. A PC-Doctor for Windows futtatása:

1. Kattintson a **Start** gombra.
2. Vigye a mutatót az **All Programs** (Windows XP kivételével Windows esetén **Programs**), majd a **PC-Doctor for Windows** menüpontokra.
3. Kattintson a **PC-Doctor** elemre.
4. Válasszon ki egy tesztet a **Device Categories** vagy a **Test Scripts** listákból.

#### Figyelem!

Bármelyik teszt futása percekig vagy még tovább is eltarthat. Mindenképpen győződjön meg arról, hogy van ideje a teszt futtatására, mivel a tesztet nem szabad megszakítani futás közben.

A **Test Scripts** lista **System Test** eleme a fontos hardver alkotórészek több tesztjét is futtatja, de nem futtatja le a PC-Doctor for Windows termékben található összes diagnosztikai tesztet. Ha a PC-Doctor for Windows azt jelenti, hogy a **System Test** alá tartozó tesztek sikeresen lefutottak és semmilyen problémát sem találtak, fontolja meg a PC-Doctor for Windows többi tesztjének futtatását is.

Amikor a kapcsolatfelvételt készíti elő az IBM szervizzel, feltétlenül nyomtassa ki a tesztnaplót, hogy gyorsan tájékoztatni tudja a műszaki szakembert.

### Hibaelhárítás

Ha itt nem találja a hibát, nézze meg a fedélzeti súgót (Access IBM). Az Access IBM megnyitásához nyomja meg az Access IBM gombot. A következő rész csak azokat a problémákat ismerteti, amelyek megakadályozhatják a súgó elérését.

#### Hibaüzenetek

##### Megjegyzések:

1. A diagramokon x bármilyen karakter lehet.
2. Az itt jelzett PC-Doctor változata PC-Doctor for Windows.

Üzenet	Megoldás
0175: Hibás CRC1, POST feladat leállítás.	Az EEPROM ellenőrző összeg helytelen (blokk #6). Vigye szervizbe a számítógépet.
0176: Rendszer biztonság - A rendszerbe belenyúltak.	Az üzenet akkor jelenik meg, ha kiveszi a biztonsági lapkát, és visszatesszi vagy újat telepít helyette. A hibát az IBM BIOS Setup Utility segítségével törölheti. Ha ez nem oldja meg a problémát, vigye szervizbe a számítógépet.

Üzenet	Megoldás
0177: Hibás SVP adat, POST feladat leállás.	Az adminisztrátori jelszó ellenőrző összege helytelen az EEPROM-ban. Cserélni kell a rendszer alaplapját. Vigye szervizbe a számítógépet.
0182: Hibás CRC2. Lépjen be a BIOS Setup-ba és töltsse be a beállítási alapértékeket.	A CRC2 beállítás ellenőrző összege helytelen az EEPROM-ban. Folytatás: IBM BIOS Setup Utility. Nyomja meg az F9, majd az Enter billentyűket az alapértelmezett értékek betöltése céljából. Nyomja meg az F10, majd az <b>Enter</b> billentyűket a rendszer újraindításához.
0185: Hibás indítási sorrend beállítás. Lépjen be a BIOS Setup-ba és töltsse be a beállítási alapértékeket.	Az indítási sorrend beállítás ellenőrző összege helytelen az EEPROM-ban. Menjen az IBM BIOS Setup Utility programhoz. Nyomja meg az F9, majd az <b>Enter</b> billentyűket az alapértelmezett értékek betöltése céljából. Nyomja meg az F10, majd az <b>Enter</b> billentyűket a rendszer újraindításához.
0187: EAIA adatelérési hiba.	Az EEPROM nem hozzáférhető. Vigye szervizbe a számítógépet.
0188: Érvénytelen RFID soros információs terület.	Az EEPROM ellenőrző összeg helytelen (blokk # 0 és 1). A rendszer alaplapját cserélni kell, míg a keret gyári számát újból telepíteni. Vigye szervizbe a számítógépet.
0189: Érvénytelen RFID konfigurációs terület.	Az EEPROM ellenőrző összeg helytelen (blokk # 4 és 5). A rendszer alaplapját cserélni, az UUID-t újból telepíteni kell. Vigye szervizbe a számítógépet.
0190: Súlyosan alacsony akkumulátor feszültség.	A számítógép kikapcsolt, mivel az akkumulátor lemerült. Csatlakoztassa az AC adaptert a számítógéphez és töltsse az akkumulátort, vagy cserélje ki egy teljesen feltöltött akkumulátorra.
0191: Rendszerbiztonság - Érvénytelen távoli változtatás lett kérve.	A rendszer konfiguráció változtatása meghiúsult. Hagyja jóvá a műveletet és próbálja meg újra. A hibát az IBM BIOS Setup Utility segítségével törölheti.
0192: Rendszerbiztonság - Az IBM beépített védelmi rendszere "hardverbábrálást" észlelt.	A Security Chip eltérő típusra lett cserélve. Vigye szervizbe a számítógépet.
0199: Rendszer biztonság - IBM biztonsági jelszó próbálkozás túllépése.	Az üzenet akkor jelenik meg, ha háromnál többször helytelen adminisztrátori jelszót adott meg. Hagyja jóvá a jelszót és próbálja újra. A hibát az IBM BIOS Setup Utility segítségével törölheti.
01C8: Egynél több modem található. Az egyiket távolítsa el. Folytatáshoz nyomja meg az <Esc> gombot.	Vegye ki a Modem Mini-PCI kártyát. Egyébként nyomja meg az <b>Esc</b> billentyűt a figyelmeztető üzenet mellőzéséhez. Ha ez nem oldja meg a problémát, vigye szervizbe a számítógépet.
01C9: Egynél több Ethernet eszköz található. Az egyiket távolítsa el. Folytatáshoz nyomja meg az <Esc> gombot.	A ThinkPad számítógép beépített Ethernet kártyával rendelkezik, ezért nem bővítheti a rendszert egy ugyanilyen Ethernet eszközzel. Ha ezt a hibaüzenetet látja, vegye ki az Ethernet kártyát, amelyet telepített. Egyébként nyomja meg az <b>Esc</b> billentyűt a figyelmeztető üzenet mellőzéséhez. Ha ez nem oldja meg a problémát, vigye szervizbe a számítógépet.

## A számítógéphebák megoldása

Üzenet	Megoldás
0200: Merevlemez hiba.	A merevlemez nem működik. Ellenőrizze, hogy a merevlemez megfelelően van-e csatlakoztatva. Futtassa az IBM BIOS Setup Utility programot, majd ellenőrizze, hogy a merevlemez nincs-e letiltva a Startup menüben.
021x: Billentyűzet hiba.	<p>Győződjék meg róla, hogy semmilyen tárgyat sem tett a billentyűzetre (a külső billentyűzetet is ellenőrizze, ha van). Kapcsolja ki a számítógépet és az összes csatlakoztatott eszközt. Először kapcsolja be a számítógépet, majd a csatlakoztatott eszközöket.</p> <p>Ha még mindig ugyanazt a hibakódot látja, tegye a következőt:</p> <p>Ha külső billentyűzet van csatlakoztatva, tegye a következőt:</p> <ul style="list-style-type: none"> <li>• Kapcsolja ki a számítógépet és vegye le a külső billentyűzetet, majd kapcsolja be újra a gépet. Ellenőrizze, hogy a beépített billentyűzet megfelelően működik-e. Ha igen, javítsa meg a külső billentyűzetet.</li> <li>• Ellenőrizze, hogy a külső billentyűzet a megfelelő csatlakozóhoz van-e csatlakoztatva.</li> </ul> <p>Vizsgálja le a számítógépet a PC-Doctor segítségével.</p> <ul style="list-style-type: none"> <li>• Ha a számítógép megáll a teszt alatt, vigye szervizbe a számítógépet.</li> </ul>
0230: Shadow RAM hiba.	A shadow RAM hibás. Vizsgálja meg a számítógép memóriáját a PC-Doctor segítségével. Ha memória modult tett be közvetlenül a számítógép bekapcsolása előtt, telepítse újra. Azután vizsgálja meg a memóriát a PC-Doctor segítségével.
0231: Rendszer RAM hiba.	A rendszer RAM hibás. Vizsgálja meg a számítógép memóriáját a PC-Doctor segítségével. Ha memória modult tett be közvetlenül a számítógép bekapcsolása előtt, telepítse újra. Azután vizsgálja meg a memóriát a PC-Doctor segítségével.
0232: Kiterjesztett RAM hiba.	A kiterjesztett RAM hibás. Vizsgálja meg a számítógép memóriáját a PC-Doctor segítségével. Ha növelte a memória méretét közvetlenül a számítógép bekapcsolása előtt, telepítse újra. Azután vizsgálja meg a memóriát a PC-Doctor segítségével.
0250: Rendszer akkumulátor hiba.	A számítógép kikapcsolt állapota alatt a konfigurációs információk (mint például dátum és idő) megőrzésére szolgáló mentési akkumulátor lemerült. Cserélje ki az akkumulátort, és futtassa le az IBM BIOS Setup Utility programot a konfiguráció ellenőrzéséhez. Ha még mindig fennáll a hiba, vigye szervizbe a számítógépet.
0251: Rendszer CMOS ellenőrző összeg helytelen.	A rendszer CMOS értékét egy alkalmazási program megsérthette. A számítógép az alapértelmezett beállításokat használja. Futtassa az IBM BIOS Setup Utility programot a beállítások újrakonfigurálásához. Ha még mindig ugyanazt a hibakódot látja, vigye szervizbe a számítógépet.
0260: Rendszer időmérő hiba.	Vigye szervizbe a számítógépet.
0270: Valós idejű óra hiba.	Vigye szervizbe a számítógépet.
0271: Dátum és idő hiba.	Sem a dátum, sem az idő nincs beállítva a számítógépen. Állítsa be a dátumot és az időt az IBM BIOS Setup Utility segítségével.



Üzenet	Megoldás
0280: Előző rendszerbetöltés befejezetlen.	A számítógép nem tudta befejezni a korábbi rendszerbetöltési folyamatot.  Kapcsolja ki a számítógépet, majd be, az IBM BIOS Setup Utility indítása érdekében. Ellenőrizze a konfigurációt, majd indítsa újra a számítógépet a <b>Restart</b> alatt található <b>Exit Saving Changes</b> opció kiválasztásával vagy az F10 megnyomásával. Ha még mindig ugyanazt a hibakódot látja, vigye szervizbe a számítógépet.
02D0: Rendszer gyorsítótár hiba.	A gyorsítótár tiltva van. Vigye szervizbe a számítógépet.
02F4: EISA CMOS nem írható.	Vigye szervizbe a számítógépet.
02F5: DMA teszt sikertelen.	Vigye szervizbe a számítógépet.
02F6: Szoftver NMI hibás.	Vigye szervizbe a számítógépet.
02F7: Hiba-biztonsági időmérő NMI hibás.	Vigye szervizbe a számítógépet.
1802: Nem megfelelő hálózati kártya lett bedugva - Kapcsolja ki a gépet és vegye ki a miniPCI hálózati kártyát.	A számítógépen nem támogatott a Mini-PCI hálózati kártya. Vegye ki.
1803: Nem megfelelő "daughter" kártya lett bedugva - Kapcsolja ki a gépet és vegye ki a kártyát.	A "daughter" kártya nem támogatott ebben a számítógépben. Vegye ki.

Üzenet	Megoldás
1810: Merevlemez partíció elrendezési hiba.	<p>A merevlemez partíció elrendezési hibájának észlelése leállította a számítógép betöltését. Vagy az IBM Predesktop Area van törölve, vagy a merevlemez hibás adatokat tartalmaz. A számítógép újraindításához hajtsa végre a következők egyikét:</p> <ul style="list-style-type: none"> <li>• Ha az IBM Predesktop Area van törölve: <ol style="list-style-type: none"> <li>1. Nyomja meg az F1 billentyűt az IBM BIOS Setup Utility megnyitásához.</li> <li>2. Válassza ki a <b>Security -&gt; IBM Predesktop Area -&gt; Access IBM Predesktop Area</b> elemeket.</li> <li>3. Tegye <b>Disabled</b> állapotba.</li> <li>4. Mentsen és lépjen ki.</li> </ol> </li> <li>• Ha a fenti eljárás sikertelen: <ol style="list-style-type: none"> <li>1. Nyomja meg az <b>Enter</b> billentyűt.</li> <li>2. Kattintson a <b>RECOVER TO FACTORY CONTENTS</b> sorra és kövesse a képernyőn megjelenő utasításokat.</li> </ol> </li> </ul> <p><b>Megjegyzés:</b> A művelet véglegesen törli a merevlemez teljes tartalmát, majd visszaállítja az IBM által előtelepített szoftvert.</p> <p>Nyomja meg az F1 billentyűt a BIOS Setup megnyitásához, vagy az Enter gombot az IBM Predesktop Area indításához.</p> <p>Ha a számítógép még mindig nem indul el, hívja az IBM HelpCenter® számát. A telefonszámok a könyv "Az IBM hívása" oldalszám: 40. oldalán található.</p>
A bekapcsolási jelszó kérése.	<p>A bekapcsolási vagy az adminisztrátori jelszó beállítása történik. Gépelje be az adminisztrátori (supervisor) jelszót, és nyomja meg az Enter billentyűt a számítógép használatához. Még ha a bekapcsolási jelszót nem is fogadja el, lehet, hogy az adminisztrátori jelszó be volt állítva. Gépelje be az adminisztrátori jelszót, és nyomja meg az Enter billentyűt. Ha még mindig ugyanazt a hibaüzenetet látja, vigye szervizbe a számítógépet.</p>
A merevlemez jelszó kérése	<p>A merevlemez jelszó beállítása történik. Gépelje be az adminisztrátori (supervisor) jelszót, és nyomja meg az Enter billentyűt a számítógép használatához.</p> <p>Ha még mindig ugyanazt a hibaüzenetet látja, vigye szervizbe a számítógépet.</p>
Hibernálási hiba.	<p>A rendszer konfigurációja megváltozott a hibernált módba történő belépés és kilépés időtartama alatt, és a számítógép nem tudja folytatni a szokásos működését.</p> <ul style="list-style-type: none"> <li>• Állítsa vissza a rendszer konfigurációját arra, ami a hibernált állapotba való belépés előtt volt.</li> <li>• Ha a memória mérete változott meg, hozza létre újból a hibernálási fájlt.</li> </ul>
Az operációs rendszer nem található.	<p>Ellenőrizze a következőket:</p> <ul style="list-style-type: none"> <li>• A merevlemez meghajtó telepítése hibátlan.</li> <li>• Indítható lemez van a hajlékonylemez meghajtóban.</li> </ul> <p>Ha még mindig ugyanazt a hibaüzenetet látja, ellenőrizze a betöltési sorrendet az IBM BIOS Setup Utility segítségével.</p>

Üzenet	Megoldás
Ventillátor hiba.	A hűtőventillátor meghibásodott. Vigye szervizbe a számítógépet.
EMM386 nincs telepítve — A lapkeret alapcíme nem állítható be.	Szerkessze a C:\CONFIG.SYS fájlt, és módosítsa a <code>device=C:\WINDOWS\EMM386.EXE RAM</code> sort <code>device=C:\WINDOWS\EMM386.EXE NOEMS</code> sorra, és mentse a fájlt.
Kártyabusz konfigurációs hiba — Eszköz letiltva.	Folytatás: IBM BIOS Setup Utility. Nyomja meg az F9, majd az <b>Enter</b> billentyűket az alapértelmezett értékek betöltése céljából. Nyomja meg az F10, majd az <b>Enter</b> billentyűket a rendszer újraindításához.
Hőérzékelő hiba.	A hőérzékelő helytelenül működik. Vigye szervizbe a számítógépet.
Rendszerszolgáltatások hitelesítése hibás.	A HDD-n lévő IBM Predesktop Area sérült. Az IBM Predesktop Area használatához vegye elő a Recovery CD lemezt, és segítségével állítsa vissza az IBM Predesktop Area részt.

## Üzenet nélküli hibák

### Probléma:

Amikor bekapcsolom a gépet, semmi nem jelenik meg a képernyőn, és a gép nem sípol az indítás során.

**Megjegyzés:** Ha nem biztos benne, hogy hallott-e síphangot, kapcsolja ki a számítógépet, majd kapcsolja be újra és hallgassa meg ismét. Ha külső monitort használ, olvassa el a “Számítógép-képernyő hibák” oldalszám: 23 című részben leírtakat.

### Megoldás:

Ha a bekapcsolási jelszó be van állítva, nyomjon meg egy billentyűt, hogy megjelenjen a bekapcsolási jelszót kérő képernyő, majd gépelje be a helyes jelszót és nyomja meg az Enter billentyűt.

Ha a bekapcsolási jelszót kérő képernyőt nem látja, lehet, hogy a fényerő vezérlése minimum fényerőre van állítva. Állítsa be a fényerő szintjét az Fn+Home billentyűk megnyomásával.

Ha a képernyő továbbra is üres marad, ellenőrizze az alábbiakat:

- Az akkumulátor megfelelően telepítve van.
- Az AC adapter csatlakozik a számítógéphez, a tápkábel be van dugva egy működőképessé fali csatlakozóba.
- A számítógép áram alatt van. (A bizonyosság kedvéért nyomja meg ismét a tápkapcsolót.)

Ha a fentieket rendben találta, de a képernyő továbbra is üres, vigye szervizbe a számítógépet.

**Probléma:**

Amikor bekapcsolom a gépet, semmi nem jelenik meg a képernyőn, de kettő vagy több síphangot hallok.

**Megoldás:**

Győződjön meg arról, hogy a memóriakártyát hibátlanul telepítette. Ha igen, de a képernyő még mindig üres és öt síphangot hall, vigye szervizbe a számítógépet.

Ha négy ciklusban, ciklusonként négy síphangot hall, a Biztonsági lapka hibás. Vigye szervizbe a számítógépet.

**Probléma:**

Amikor bekapcsolom a gépet, csak a fehér mutató jelenik meg a képernyőn.

**Megoldás:**

Telepítse újra az operációs rendszert, és kapcsolja be a számítógépet. Ha továbbra is csak a mutató jelenik meg a képernyőn, vigye szervizbe a számítógépet.

**Probléma:**

A képernyő üressé válik, miközben a számítógép bekapcsolt állapotban van.

**Megoldás:**

Valószínűleg engedélyezve van a képernyővédő vagy a tápkezelés. Az alábbi módszerek valamelyikével kiléphet a képernyővédő funkcióból, illetve folytathatja a munkát készenléti vagy hibernált állapotból:

- A TrackPoint vagy az érintő egér mozgásával.
- Egy tetszőleges billentyű megnyomásával.
- A tápfeszültség kapcsoló megnyomásával.

**Probléma:**

A teljes méretű DOS képernyő kisebbnek látszik.

**Megoldás:**

Ha olyan DOS alkalmazást használ, amely csak a 640×480-as felbontást (VGA mód) támogatja, a képernyő képe kicsit torzulhat, és a képernyő méreténél kisebb kép jelenhet meg. Ez az egyéb DOS alkalmazásokkal való kompatibilitás érdekében van így. Ahhoz, hogy a képet a képernyő aktuális méretére növelje, indítsa el a ThinkPad konfiguráló programot, és kattintson az **LCD** elemre, majd válassza ki a **Screen expansion** funkciót. (A kép még lehet, hogy egy kissé torznak látszik.)

## Jelszavakkal kapcsolatos problémák

**Probléma:**

Elfelejtettem jelszavamat.

**Megoldás:**

Ha elfelejtette a bekapcsolási jelszót, a számítógépet el kell vinni az IBM viszonteladójához vagy marketing képviselőjéhez, hogy töröljék a jelszót.

Ha elfelejtette a merevlemez jelszót, az IBM nem tudja törölni a jelszót, és az adatokat sem tudja helyreállítani a merevlemezeiről. A számítógépet el kell vinni az IBM felhatalmazott szolgáltatójához vagy az IBM marketing képviselőjéhez, hogy kicseréljék a merevlemez meghajtót. Szükség van a vásárlást igazoló iratra is, továbbá az alkatrészért és a szolgáltatásért külön fizetni kell.

Ha elfelejtette az adminisztrációs jelszót, az IBM nem tudja törölni a jelszót. A számítógépet el kell vinni az IBM felhatalmazott szolgáltatójához vagy az IBM marketing képviselőjéhez, hogy kicseréljék az alaplemezt. Szükség van a vásárlást igazoló iratra is, továbbá az alkatrészért és a szolgáltatásért külön fizetni kell.

## Tápfeszültség kapcsolóval kapcsolatos hibák

### **Probléma:**

A rendszer nem válaszol, és nem tudja kikapcsolni a számítógépet.

### **Megoldás:**

A tápkapcsoló megnyomásával és 4 másodpercig vagy hosszabban tartó nyomva tartásával kapcsolja ki a számítógépet. Ha a számítógép ennek ellenére sem áll alaphelyzetbe, húzza ki az AC adaptert és vegye ki az akkumulátort.

## Billentyűzethibák

### **Probléma:**

A billentyűzet néhány billentyűje vagy egyetlen billentyűje sem működik.

### **Megoldás:**

Ha a hiba közvetlenül azután történt, hogy a számítógép visszatért a készenléti állapotból, írja be a bekapcsolási jelszót, ha be van állítva.

Ha külső billentyűzet van csatlakoztatva, a numerikus kiegészítő billentyűzet nem működik. Használja a numerikus kiegészítő billentyűzetet a külső billentyűzeten.

Ha külső numerikus kiegészítő billentyűzet vagy egér csatlakozik a géphez:

1. Kapcsolja ki a számítógépet.
2. Távolítsa el a külső numerikus kiegészítő billentyűzetet vagy az egeret.
3. Kapcsolja be a számítógépet és próbálja meg ismét használni a billentyűzetet.

Ha a billentyűzet hibája megszűnt, óvatosan dugja vissza a külső numerikus kiegészítő billentyűzetet, a külső billentyűzetet vagy az egeret, ügyeljen a megfelelő csatlakoztatásra.

Ha még mindig nem működnek a billentyűk a billentyűzeten, vigye szervizbe a számítógépet.

### **Probléma:**

Szám jelenik meg, amikor egy betűt gépel be.

### **Megoldás:**

A numerikus zárolás funkció be van kapcsolva. A zárolás feloldásához nyomja meg és tartsa lenyomva a **Shift** billentyűt, majd nyomja meg a **NumLk** billentyűt.

**Probléma:**

A külső numerikus billentyűzet néhány billentyűje vagy egyetlen billentyűje sem működik.

**Megoldás:**

Győződjön meg arról, hogy a külső numerikus kiegészítő billentyűzet megfelelően csatlakozik a számítógéphez.

**Probléma:**

A külső billentyűzet néhány billentyűje vagy egyetlen billentyűje sem működik.

**Megoldás:**

Ha ThinkPad Dock II, ThinkPad Mini Dock vagy ThinkPad Port Replicator II elemeket használ, győződjék meg róla, hogy a billentyűzet kábele megfelelően csatlakozik a billentyűzet csatlakozójához.

Ha az összeköttetés hibátlan, húzza ki a kábelt és ellenőrizze, hogy a beépített billentyűzet megfelelően működik-e. Ha a beépített billentyűzet működik, akkor a külső billentyűzettel van probléma. Próbálja meg egy másik külső billentyűzetet használni.

### UltraNav hibák

**Probléma:**

A mutató lebeg a számítógép bekapcsolásakor vagy a normál működés folytatásakor.

**Megoldás:**

A mutató lebeghet és elmozdulhat, amikor nem használ TrackPoint funkciót a normál működés során. Ez nem hiba, hanem a TrackPoint szokásos jellemzője. A mutató lebegése néhány másodpercig előfordulhat a következő feltételek teljesülésekor:

- Amikor bekapcsolja a számítógépet.
- Amikor a számítógép folytatja normál működését.
- Amikor a TrackPointot hosszabb ideig nyomva tartja.
- Amikor a hőmérséklet változik.

**Probléma:**

Az egér vagy a mutató eszköz nem működik.

**Megoldás:**

Győződjön meg róla, hogy a TrackPoint engedélyezve van a ThinkPad Configuration Programban, majd próbálja ki a TrackPoint mutatót. Ha a TrackPoint működik, a hiba oka az egér lehet.

Győződjön meg róla, hogy az egér vagy a mutató eszköz kábele hibátlanul csatlakozik a ThinkPad Dock II, ThinkPad Mini Dock vagy ThinkPad Port Replicator II-hoz.

Ha az egér, amit használ, nem IBM PS/2 kompatibilis, tiltsa le a TrackPointot a ThinkPad Configuration Program segítségével.

**Megjegyzés:** További tájékoztatásért olvassa el az egérrel érkezett kézikönyvet.

## Készenléti vagy hibernálási problémák

### **Probléma:**

A számítógép váratlanul készenléti állapotba megy.

### **Megoldás:**

Ha a processzor túlmelegszik, a számítógép automatikusan belép készenléti módba, ami lehetővé teszi a számítógépnek, hogy hűtse és megvédje a processzort és a többi belső alkotórészt. Ezenkívül ellenőrizze a készenléti üzemmód beállításait a Battery MaxiMiser segítségével.

### **Probléma:**

A számítógép készenléti módba megy közvetlenül a bekapcsolási önteszt (POST) után (világít a készenléti jelző lámpa).

### **Megoldás:**

Győződjön meg a következőkről:

- Az akkumulátor feltöltött.
- Az üzemi hőmérséklet az elfogadható tartományon belül van. Olvassa el a “Műszaki adatok” oldalszám: 5 helyen leírtakat.

Ha a fentiek hibátlanok, vigye szervizbe a számítógépet.

### **Probléma:**

Critical low-battery error üzenet jelenik meg, és a számítógép kikapcsol.

### **Megoldás:**

Az akkumulátor energiája túl kevés. Csatlakoztassa az AC adaptert a számítógéphez, vagy cserélje ki az akkumulátort egy teljesen feltöltött akkumulátorra.

### **Probléma:**

A számítógép képernyője üres marad azután is, hogy visszatért a készenléti módból.

### **Megoldás:**

Ellenőrizze, hogy nem húzott-e ki egy külső monitort, mialatt a számítógép készenléti módban volt. Ne távolítsa el a külső monitort, míg a számítógép készenléti vagy hibernált módban van. Ha nincs külső monitor csatlakoztatva, amikor a számítógép folytatja a munkáját, a számítógép megjelenítője üres marad és semmilyen kimenet sem jelenik meg. Ez a korlátozás nincs összefüggésben a felbontás értékével. Nyomja meg az Fn+F7 billentyűket a számítógép megjelenítőjének előhozásához.

### **Probléma:**

A számítógép nem tér vissza a készenléti módból, illetve a készenléti jelzőfény égve marad, a számítógép pedig nem működik.

### **Megoldás:**

Ha a rendszer nem tér vissza a készenléti módból, akkor lehet, hogy az akkumulátor

lemerülése miatt automatikusan került készenléti vagy hibernált állapotba. Ellenőrizze a készenléti mód jelzőlámpáját.

- Ha a készenléti mód jelzőfénye világít, a számítógép készenléti módban van. Csatlakoztassa az AC adaptert a számítógéphez, majd nyomja meg az Fn billentyűt.
- Ha a készenléti mód jelzőfénye nem világít, a számítógép hibernált módban vagy kikapcsolt állapotban van. Csatlakoztassa az AC adaptert a számítógéphez, majd nyomja meg a tápfeszültség gombot a működés folytatásához.

Ha még mindig nem tér vissza a készenléti módból, a rendszer leállíthatja a válaszolást, és ekkor nem tudja kikapcsolni a gépet. Ilyen esetben alaphelyzetbe kell hozni a számítógépet. Ha nem mentette az adatokat, elveszhetnek. A számítógép alaphelyzetbe hozásához nyomja meg, és legalább 4 másodpercig vagy hosszabban tartsa nyomva a tápfeszültség kapcsolót. Ha a rendszer ennek ellenére sem áll alaphelyzetbe, cserélje ki az AC adaptert és az akkumulátort.

### **Probléma:**

A számítógép nem lép be készenléti vagy hibernált módba.

### **Megoldás:**

Ellenőrizze, hogy nem választott-e ki olyan opciót, amely letiltja a számítógépet a készenléti vagy a hibernált módba való belépéstől.

### **Probléma:**

Az Fn+F12 billentyűkombináció hatására nem kerül a gép hibernált módba.

### **Megoldás:**

A számítógép nem léphet hibernált módba:

- Ha valamilyen IBM kommunikációs PC kártyát használ. Ahhoz, hogy belépjen a hibernált módba, állítsa le a kommunikációs programot, vegye ki a PC kártyát vagy tiltsa le a PC kártyahelyet a Control Panel segítségével.
- Ha a hibernált mód nincs engedélyezve. Az engedélyezéséhez tegye a következőket:
  1. Indítsa el a ThinkPad konfiguráló programot.
  2. Kattintson a **Power Management** elemre.
  3. Kattintson a **Hibernate** fülre.
  4. Válassza ki a "Hibernate support" jelölőnégyzetet.
  5. Kattintson az OK gombra.

**Megjegyzés:** Ha azt szeretné, hogy be tudjon lépni hibernált módba az Fn+F12 gombok megnyomásával, telepítenie kell az IBM PM illesztőprogramot.

### **Probléma:**

Windows XP alatt az Fn+F3 billentyűkombináció hatására a képernyő nem válik üressé.



**Megoldás:**

A Windows XP egyidejűleg több felhasználónak is engedélyezi a rendszerre való bejelentkezést. Ha Ön az első bejelentkezett felhasználó, akkor használhatja az Fn+F3 billentyűkombinációt. Egyébként a kombináció nem működik a számítógépén.

## Számítógép-képernyő hibák

**Probléma:**

A képernyő üres.

**Megoldás:**

- Nyomja meg az Fn+F7 billentyűket a kép előhozásához.

**Megjegyzés:** Ha az Fn+F7 billentyűkombinációt használja egy megjelenítési séma alkalmazásához, legalább háromszor nyomja meg az Fn+F7 kombinációt három másodpercen belül, és a kép megjelenik a számítógép képernyőjén.

- Ha AC adaptert vagy akkumulátort használ, és az akkumulátorállapot jelzőfénye világít (zöld), nyomja meg az Fn+Home billentyűket, hogy világosabbá váljon a képernyő.
- Ha a készenléti mód jelzőfénye világít (zöld szín), nyomja meg az Fn billentyűt, hogy visszatérjen a készenléti állapotból.
- Ha a probléma fennáll, hajtsa végre az alábbi hiba Megoldás részében leírtakat.

**Probléma:**

A képernyő olvashatatlan vagy torz.

**Megoldás:**

Győződjön meg a következőkről:

- A monitor vezérlőprogramja megfelelően telepítve van.
- A képernyő felbontása és a színminőség beállítása hibátlan.
- A monitor típusa helyes.

A fenti beállítások ellenőrzését az alábbiak szerint végezheti el:

Nyissa meg a Display Properties ablakot.

1. Kattintson a **Settings** fülre.
2. Ellenőrizze, hogy a képernyő felbontása és a színminőség beállítása hibátlan-e.
3. Kattintson az **Advanced** gombra.
4. Kattintson az **Adapter** fülre.
5. Győződjön meg arról, hogy az "ATI Mobility xxxxx" vagy az "ATI Mobility FIRE GL" kijelzést látja az adaptert leíró ablakban.

**Megjegyzés:** Az eszközmeghajtó neve xxxxx függ a számítógépben telepített video áramkörtől (chip).

6. Kattintson a **Properties** gombra. Ellenőrizze a "Device status" kockát, és győződjön meg róla, hogy az eszköz megfelelően működik. Ha nem, kattintson a **Troubleshooter** gombra.
7. Kattintson a **Monitor** fülre.
8. Ellenőrizze, hogy az információ helyes-e.
9. Kattintson a **Properties** gombra. Ellenőrizze a "Device status" kockát, és győződjön meg róla, hogy az eszköz megfelelően működik. Ha nem, kattintson a **Troubleshooter** gombra.

**Probléma:**

Hibás karakterek jelennek meg a képernyőn.

**Megoldás:**

Helyesen telepítette az operációs rendszert és az alkalmazási programot? Ha ezek telepítése és konfigurálása helyesen történt, vigye szervizbe a számítógépet.

**Probléma:**

A képernyőn látható kép megmarad még azután is, hogy kikapcsolta a számítógépet.

**Megoldás:**

Nyomja meg és 4 másodpercig vagy tovább tartsa nyomva a tápfeszültség kapcsolót a számítógép kikapcsolása céljából, majd kapcsolja be ismét.

**Probléma:**

Hiányzó, elszíntelenedett vagy fényes pontok jelennek meg a képernyőn, valahányszor bekapcsolja a számítógépet.

**Megoldás:**

Ez a TFT technológia belső lényegi jellemzője. A számítógép megjelenítője több vékonyréteg tranzisztort (TFT) tartalmaz. Kevés számú hiányzó, elszíntelenedett vagy fényes pont állandóan létezik a képernyőn.

## Akkumulátor hibák

**Probléma:**

Az akkumulátor nem tölthető fel teljesen a számítógép szabványos töltési ideje alatt.

**Megoldás:**

Az akkumulátor valószínűleg kisült. Tegye a következőt:

1. Kapcsolja ki a számítógépet.
2. Győződjön meg róla, hogy a számítógépben lévő akkumulátor valóban kisült-e.
3. Csatlakoztassa az AC adaptert a számítógéphez, és töltsen az akkumulátort.

Ha rendelkezésére áll gyorsöltő (Quick Charger), akkor használja azt a kisültött akkumulátor töltésére.

Ha az akkumulátort nem tudja 24 óra alatt teljesen feltölteni, használjon újat.

**Probléma:**

A számítógép lezárja a rendszert, mielőtt az akkumulátor állapotjelzője lemerültséget jelezne.

vagy

A számítógép azután is működik, hogy az akkumulátor állapotjelzője lemerültséget jelez.

**Megoldás:**

Süsse ki, majd töltsé újra az akkumulátort.

**Probléma:**

A teljesen feltöltött akkumulátorhoz képest rövid működési idő.

**Megoldás:**

Süsse ki, majd töltsé újra az akkumulátort. Ha az akkumulátor működési ideje továbbra is rövid, használjon újat.

**Probléma:**

A számítógép nem működik a teljesen feltöltött akkumulátorral.

**Megoldás:**

Az akkumulátor túlfeszültség védelme valószínűleg aktív. Kapcsolja ki a számítógépet egy percre, hogy alaphelyzetbe kerüljön a védelem, majd kapcsolja be ismét.

**Probléma:**

Az akkumulátor nem töltődik.

**Megoldás:**

Az akkumulátort nem töltheti, ha az túl meleg. Ha az akkumulátort forrónak érzi, vegye ki a számítógépből, és biztosítsa, hogy lehűljön szobahőmérsékletre. Miután lehűlt, tegye vissza és töltsé fel újra. Ha még mindig nem tölthető, vigye szervizbe a számítógépet.

## Merevlemez meghajtó hibák

**Probléma:**

A merevlemez időnként zörgő hangot ad.

**Megoldás:**

A zörgő hang a következő esetekben hallható:

- Amikor a merevlemez elkezdi az adatelérési műveletet, és amikor leállítja azt.
- Amikor szállítja a merevlemezt.
- Amikor szállítja a számítógépet.

Ez nem hiba, hanem a merevlemez meghajtó szokásos jellemzője.

**Probléma:**

A merevlemez nem működik.

**Megoldás:**

Az IBM BIOS Setup Utility indítási menüjében győződjön meg arról, hogy nincs felkiáltó jel (!) a merevlemez meghajtó (vagy utód csomópontja) baloldalán. Ha ott ilyen jelzést talál, akkor a merevlemez meghajtó le van tiltva. Az Insert billentyű megnyomásával törölheti a jelzést a meghajtó engedélyezéséhez.

## Indítási problémák

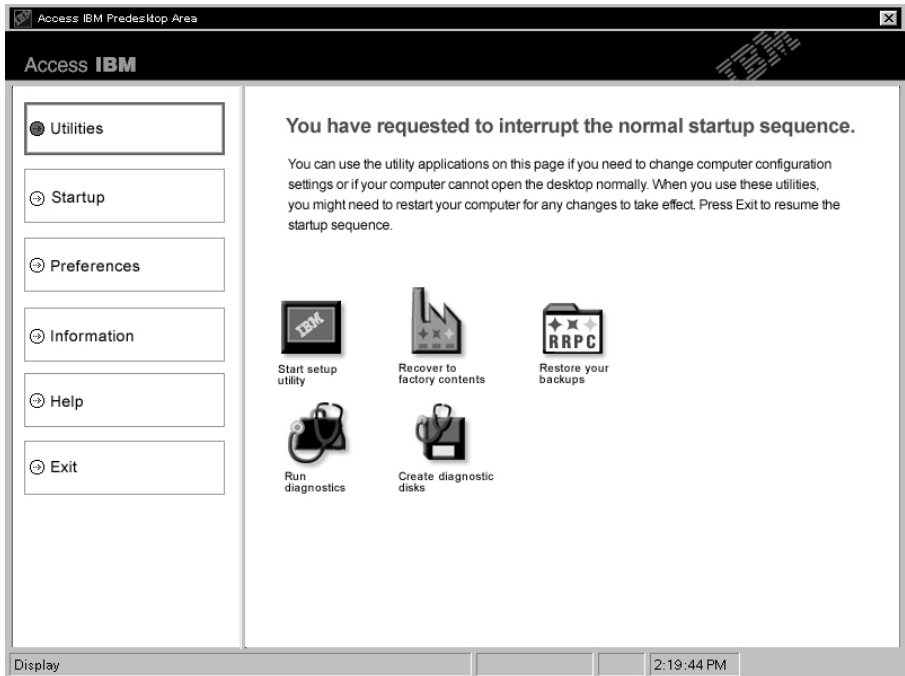
### Probléma:

A Microsoft Windows operációs rendszer nem indul el.

### Megoldás:

Az Access IBM Predesktop Area segítségével meghatározhatja vagy megoldhatja a problémát. Az Access IBM Predesktop Area indítása egyszerű. Ha valamilyen oknál fogva az Access IBM Predesktop Area nem indul el, tegye a következőt:

1. Kapcsolja ki a PC-t, majd kapcsolja be ismét.
2. Gondosan figyelje a képernyőt a PC indulása alatt. Amikor a képernyő bal alsó sarkában megjelenik a “To interrupt normal startup, press the blue Access IBM button” üzenet, nyomja meg a kék Access IBM billentyűt. Az Access IBM Predesktop Area megnyitja a Utilities lapot. A következőhöz hasonló ablak jelenik meg:



3. Miután az Access IBM Predesktop Area megnyitja a Utilities lapot, a következő ikonok közül választhat:
  - A **Start setup utility** megnyitja az IBM BIOS Setup Utility programot.
  - A **Recover to factory contents** törli az elsődleges partíció -- C meghajtó -- összes állományát, és telepíti a PC gyártáskori szoftvertartalmát. Mielőtt igénybe venné ezt a helyreállítási módszert, hívja fel segítség és tájékozódás céljából az IBM HelpCentert. (A telefonszámokat a kiadvány “Az IBM hívása” oldalszám: 40 című részében találja.)

- A **Restore your backups** visszaállítja az IBM Rapid Restore Ultra segítségével készült biztonsági mentéseket, ha vannak ilyenek.
- A **Run diagnostics** elindítja a diagnosztikai teszteket, amelyekkel meghatározhatja, hogy vannak-e hibák a számítógépben, és ha igen, akkor mi okozhatja őket.
- A **Create diagnostic disks** segítségével létrehozhat speciális lemezeket, amelyeket a diagnosztikai tesztek során használ.

Az Access IBM Predesktop Area baloldali panelján a következőkre kattinthat, amelyekkel újabb lapokat nyithat meg vagy kiléphet a segédprogramból:

A **Startup** segítségével megváltoztathatja az eszközök sorrendjét, amely alapján a PC keresi az operációs rendszer helyét az indítás során. Például, bizonyos esetekben a CD meghajtóról kell indítani az operációs rendszert és nem a merevlemezről. Az ilyen jellegű változásokat itt adhatja meg.

A **Preferences** különféle beállításokat tesz lehetővé a modelltől és a kiegészítő elemektől függően, amelyeket beállíthat az Access IBM Predesktop Area számára.

Az **Information** összegyűjti a fontos információkat a PC-ről, amelyeket a szerviz szakembernek átadhat, ha szükséges.

A **Help** tájékoztatást nyújt az Access IBM Predesktop Area különféle lapjairól.

Az **Exit** bezárja az Access IBM Predesktop Area programot, és folytatja a megszakított indítási folyamatot.

## Egyéb hibák

### Probléma:

A számítógép zárolja a bemenetet, illetve semmilyen bevitelt nem fogad el.

### Megoldás:

A számítógép záródhat, amikor kommunikációs művelet alatt készenléti módba lép. Tiltsa le a készenléti mód időzítőjét, amikor hálózattal dolgozik.

A számítógép kikapcsolásához nyomja meg, és 4 másodpercig vagy hosszabban tartsa nyomva a tápfeszültség kapcsolót.

### Probléma:

A számítógép nem kapcsol ki a tápfeszültség kapcsoló hatására.

### Megoldás:

Ha a készenléti jelzőfény világít, és akkumulátorról dolgozik, cserélje ki egy teljesen feltöltött akkumulátorra, vagy váltson át AC tápforrásra.

Ha még mindig fennáll a hiba, nyomja meg és 4 másodpercig vagy hosszabban tartsa nyomva a tápfeszültség kapcsolót, amely kikényszeríti a számítógép kikapcsolását.

**Probléma:**

A számítógép nem indítható el arról az eszköztől, ahonnan akarja, például hajlékonylemez meghajtótól.

**Megoldás:**

Ellenőrizze az IBM BIOS Setup Utility Startup menüjét. Biztosítsa, hogy az IBM BIOS Setup Utility programban lévő indítási sorrend úgy legyen beállítva, hogy a számítógép indítása a kívánt eszköztől történjék.

Biztosítsa, hogy az eszköz - ahonnan a számítógépet indítja - engedélyezve legyen, azaz ne legyen felkiáltó jel (!) az eszköz neve előtt.

**Probléma:**

A számítógép nem válaszol.

**Megoldás:**

A PCI IRQ-k mindegyike 11 értékre van beállítva. A számítógép nem válaszol, mert több eszköz között nem osztható meg az IRQ. Nézze meg a ThinkPad konfiguráló programot.

**Probléma:**

A számítógép nem tud lejátszani CD lemezt, illetve a CD hangminősége nem megfelelő.

**Megoldás:**

Győződjön meg arról, hogy a lemez megfelel az adott ország szabványának. A helyi szabványoknak megfelelő lemezt általában egy CD logó jelzi a címkéjén. Ha olyan lemezt használ, amely nem felel meg ezeknek a szabványoknak, nem tudjuk garantálni, hogy lejátszható lesz, illetve, hogy ha lejátszható lesz is, jó lesz a hangminősége.

**Probléma:**

A DVD lejátszás nem zavartalan Windows 2000 alatt.

**Megoldás:**

Ez a probléma akkor merül fel, ha Maximum Battery módot választ ki az Intel SpeedStep® technológia számára. Ez az üzemmód az akkumulátor élettartamának maximalizálására szolgál, amelyet úgy ér el a rendszer, hogy a processzor használatának mértékétől függően kapcsolja a processzor sebességét a szabványos alacsonyabb sebesség és annak fele értéke között. Ha a használat mértéke nő, az Intel SpeedStep átkapcsolja a processzor sebességét alacsony értékre. A működés ebben az üzemmódban jelentősen csökkenti a processzor teljesítményét, és ez okozza azt, hogy a DVD lejátszás "döcögös" lesz.

A probléma csökkentése vagy elkerülése érdekében három egyéb működési mód valamelyikét választhatja az alábbiak szerint:

- **Maximum Performance:** A processzor sebességét mindig a magasabb értéken tartja.
- **Automatic:** A processzor sebességét változtatja a magasabb és az alacsonyabb érték között a processzorhasználat mértékétől függően. Ha a használat mértéke nő, az Intel SpeedStep átkapcsolja a processzor sebességét magasabb értékre.
- **Battery Optimized Performance:** A processzor sebességét mindig az alacsonyabb értéken tartja.

A mód kiválasztásához tegye a következőt:

1. Indítsa el a ThinkPad konfiguráló programot.
2. Kattintson a **Power Management** elemre.
3. Kattintson az **Intel SpeedStep Technology** fülre.
4. A felsorolásból válassza ki a kívánt módot.
5. Kattintson az **OK** gombra.

**Probléma:**

Nem tud csatlakozni a beépített rádiós hálózati kártya révén.

**Megoldás:**

Ha a számítógép megjelenítője csukva van, nyissa fel, és próbálja újra.

**Probléma:**

Ha operációs rendszere Windows 2000 és USB 1.x eszközöket használ, megjelenhet az "Unsafe Removal of Device" üzenet, amikor a számítógép normál működésre visszatér készenléti vagy hibernált állapotból.

**Megoldás:**

Figyelmesen zárja be az üzenetet. Az üzenet az USB 2.0 illesztőprogram miatt jelenik meg Windows 2000 esetén. További információkat talál a Microsoft Knowledge Base 328580 és 323754 alatt, a More Information szakaszban. Látogasson el a Microsoft Knowledge Base honlapra (<http://support.microsoft.com/>), gépelje be a kívánt cikk számát a keresési mezőbe, és kattintson a Search gombra.

### IBM BIOS Setup Utility indítása

A számítógépben talál egy programot - IBM BIOS Setup Utility a neve - melynek segítségével különféle beállítási paramétereket választhat ki.

- Config: A számítógép konfigurációjának beállítására.
- Date/Time: A dátum és az időpont beállítására.
- Security: A biztonsági funkciók beállítására.
- Startup: Az indítási eszköz beállítására.
- Restart: A rendszer újraindítására.
- BIOS Setup Utility elemek
- Rendszer BIOS frissítése

**Megjegyzés:** A paraméterek többségét még könnyebben beállíthatja a ThinkPad konfiguráló program segítségével.

Az IBM BIOS Setup Utility indítása:

1. A véletlen adatvesztés elleni védekezés céljából mentse el a számítógép regisztrációt (nyilvántartást). Részletekért forduljon a fedélzeti sűgőhoz.
2. Vegye ki a hajlékonylemezt a meghajtóból, és kapcsolja ki a számítógépet.
3. Kapcsolja be a számítógépet, majd a képernyő bal alsó sarkában megjelenő "To interrupt normal startup, press the blue Access IBM button" üzenet ideje alatt nyomja meg az Access IBM billentyűt.
4. Kattintson duplán a **Start setup utility** elemre.

Ha beállított BIOS adminisztrátori jelszót, akkor az IBM BIOS Setup Utility menü jelenik meg a jelszó beírása után. A segédprogramot az adminisztrátori jelszó megadása helyett az Enter gomb megnyomásával is elindíthatja, azonban ilyenkor nem változtathatja meg az adminisztrátori jelszóval védett paramétereket. További információkért forduljon a fedélzeti sűgőhoz.

5. A kurzormozgató billentyűk segítségével lépjen a módosítani kívánt elemre. Amikor a kívánt elemre ér (kiemelés), nyomja meg az Enter billentyűt. Egy almenü jelenik meg.
6. Változtassa meg a kívánt elem beállítását. Az elem értékének megváltoztatásához az F5 vagy az F6 billentyűket használhatja. Ha az elemnek almenüje is van, akkor azt az Enter billentyű megnyomásával jelenítheti meg.
7. Az almenüből az F3 vagy az Esc billentyű megnyomásával léphet ki. Ha egymásba ágyazott almenüben van, annyiszor nyomja meg ismétlődően az Esc billentyűt, míg el nem éri az IBM BIOS Setup Utility menüt.

**Megjegyzés:** Ha a beállítások vásárláskori, eredeti állapotát kell helyreállítania, nyomja meg az F9 billentyűt az alapértelmezett értékek betöltéséhez. A Restart almenüben is kiválaszthatja azt, hogy betölti az alapértelmezett értékeket vagy törli a változtatásokat.



8. Válassza ki a Restart menüelemet, majd nyomja meg az Enter billentyűt. Vigye a kurzort ahhoz az opcióhoz, amelyre újra kívánja indítani a számítógépet, majd nyomja meg az Enter billentyűt. A számítógép újraindul.

---

## Az előtelepített szoftver helyreállítása

A számítógép merevlemezén rejtett, védett terület áll rendelkezésre biztonsági mentés céljára. Ez a terület a merevlemez teljes biztonsági mentését (gyári kibocsátáskori állapotban), valamint az Access IBM Predesktop Area programot tartalmazza.

Ha telepítette az IBM Rapid Restore Ultra programot, az Access IBM Predesktop Area további IBM Rapid Restore Ultra mentéseket is tartalmaz, amelyek különböző időpontokban tükrözik a merevlemez tartalmát.

Az Access IBM Predesktop Area programmal visszaállíthatja a merevlemez tartalmát egy korábbi állapotra a védett területen tárolt valamelyik mentési kép felhasználása révén. Az Access IBM Predesktop Area program a Windows operációs rendszertől függetlenül fut. Ezért a kék Access IBM gomb megnyomásával elindíthatja a programot az indítási folyamat alatt, amikor a rendszer ezt jelzi.

Amikor az Access IBM Predesktop Area megnyílik, végrehajthatja a helyreállítási műveletet, még ha a Windows rendszert nem is tudta elindítani. Az IBM Rapid Restore Ultra programról további tájékoztatást kaphat a fedélzeti sűgő "Adatok biztonsági mentése és visszaállítása" című részében (Access IBM). Az Access IBM Predesktop Area programról olvassa el "A szokásos indítási sorrend megszakítása" című részt az Access IBM alatt.

A merevlemez eredeti tartalmának helyreállításához tegye a következőt:

**Megjegyzés:** A helyreállítási folyamat akár 2 órát is igénybe vehet.

**Figyelem:** Az elsődleges merevlemez partícióban (általában C:\ meghajtó) lévő összes fájl elveszti a helyreállítási folyamat során. Mielőtt elkezdi, ha lehet mindenképpen ellenőrizze, hogy van-e biztonsági másolata a C:\ lemezen tárolt állományokról.

**Megjegyzés:** A helyreállítási folyamat során lehet, hogy használnia kell egy hajlékonylemez meghajtót. ThinkPad számítógépével kompatibilis meghajtót használjon.

1. Ha lehetséges, mentse az összes állományt és zárja le az operációs rendszert.
2. Kapcsolja ki a számítógépet.
3. Kapcsolja be a számítógépet. Gondosan figyelje a képernyőt. Amikor a következő üzenet megjelenik ("To interrupt normal startup, press the blue Access IBM button."), nyomja meg a kék Access IBM gombot az Access IBM Predesktop Area megnyitása céljából.
4. Kattintson duplán a **Recover to factory contents** ikonra.

## *Az előtelepített szoftver helyreállítása*

5. Kövesse a képernyőn megjelenő utasításokat.
6. Amikor a helyreállítási folyamat befejeződik, nyomja meg az Enter billentyűt. A számítógép újraindul az előtelepített operációs rendszerrel, vezérlőprogramokkal és szoftverekkel.

## A merevlemez meghajtó kapacitásának növelése

A számítógép tároló kapacitását megnövelheti, ha a merevlemez meghajtót nagyobb kapacitásúra cseréli ki. Az új merevlemezt megvásárolhatja az IBM feljogosított viszonteladójától vagy az IBM értékesítési képviselőjétől.

**Megjegyzés:** A merevlemez meghajtót csak akkor cserélje, ha nagyobb kapacitásúra bővíti, vagy ha javíttatja. A csatlakozókat és a merevlemez meghajtók helyeit nem arra tervezték, hogy gyakran váltogassa őket, illetve az egységeket egymással. A választható merevlemez meghajtó nem tartalmazza az Access IBM Predesktop Area és a Product Recovery programokat.

### **Figyelem!**

#### **A merevlemez meghajtó kezelése**

- Ne dobja le a meghajtót, és ne tegye ki fizikai behatásoknak. Helyezze a meghajtót olyan anyagra - mint például puha rongyra - amely felfogja a fizikai ütést!
- Ne nyomja meg a meghajtó borítóját!
- Ne tapogassa a csatlakozót!

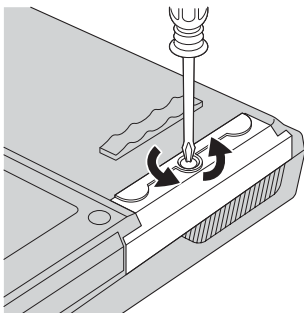
A meghajtó nagyon érzékeny berendezés. Helytelen kezelése sérülést és végleges adatvesztést okozhat a merevlemezen. A merevlemez meghajtó kivétele előtt készítsen biztonsági másolatot a merevlemezen található összes információról, majd kapcsolja ki a számítógépet. Soha ne vegye ki a meghajtót miközben a rendszer üzemel, illetve készenléti vagy hibernált módban van.

A merevlemez cseréjéhez tegye a következőt:

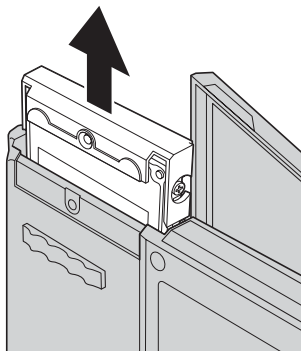
1. **Kapcsolja ki a számítógépet**, majd húzza ki az AC adaptert és az összes kábelt a számítógépből.
2. Csukja be a számítógép megjelenítő részét, és fordítsa át a készüléket.
3. Vegye ki az akkumulátort.

## A merevlemez meghajtó kapacitásának növelése

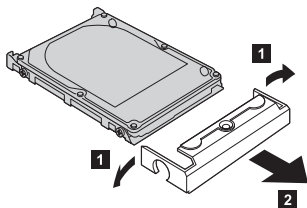
4. Vegye ki a merevlemez meghajtót rögzítő csavart.



5. Nyissa fel a számítógép megjelenítőjét, majd állítsa élére a számítógépet, és a takarólemez kihúzásával vegye ki a merevlemez meghajtót.

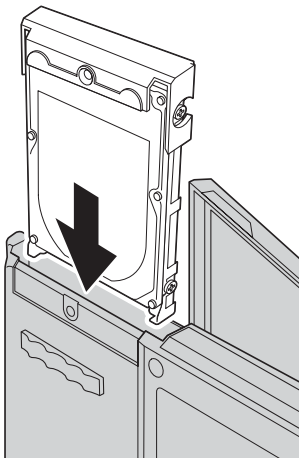


6. Vegye le a takarólemezt a merevlemez meghajtóról.



7. Szerelje fel a takarólemezt az új merevlemez meghajtóra.

8. Illessze be a merevlemez meghajtót és a takarólemezt a merevlemez tartására szolgáló nyílásba, és erősen nyomja be.



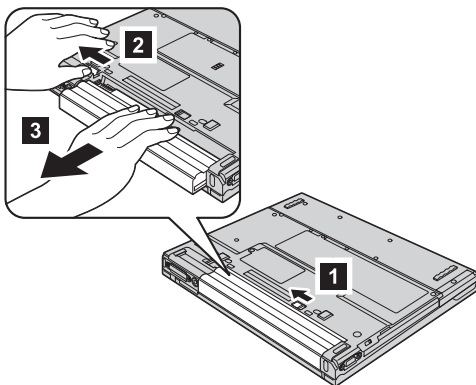
9. Csukja vissza a számítógép megjelenítőjét, és helyezze el a gépet aljával felfelé. Tegye vissza a csavart.
10. Tegye vissza az akkumulátort.
11. Fordítsa át ismét a számítógépet. Csatlakoztassa az AC adaptert és a kábeleket a számítógéphez.

## Akkumulátor csere

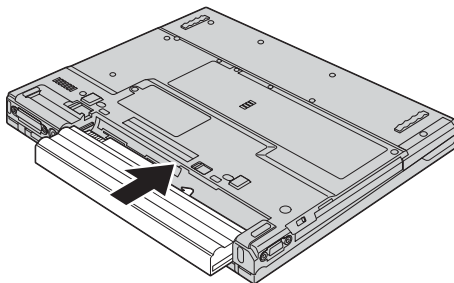
1. **Kapcsolja ki a számítógépet, vagy lépjen be hibernált módba.** Azután húzza ki az AC adaptert és az összes kábelt a számítógépből.

**Megjegyzés:** Ha PC kártyát használ, a számítógép lehet, hogy nem tud hibernált állapotba kerülni. Ha így van, kapcsolja ki a számítógépet.

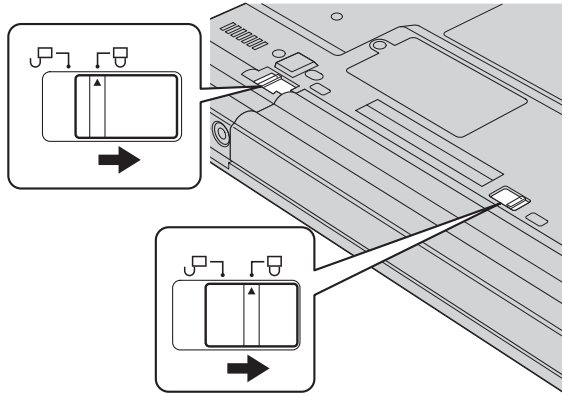
2. Csukja be a számítógép megjelenítő részét, és fordítsa át a készüléket.
3. Az akkumulátor fedeléhez két retesz tartozik. Az akkumulátor felett lévő egyik reteszt tolja el balra a nyitáshoz **1**. Majd a másikat is **2**. A második reteszt tartsa nyitott helyzetben az akkumulátor kivételéhez.



4. Helyezzen be egy teljesen feltöltött akkumulátort.



5. Csúsztassa vissza az akkumulátor reteszeit záró helyzetbe.



6. Fordítsa át ismét a számítógépet. Csatlakoztassa az AC adaptert és a kábeleket a számítógéphez.





---

### 3. fejezet Segítség és szerviz az IBM-től

Segítség és szerviz . . . . .	40	Az IBM hívása . . . . .	40
Segítség a világhálón. . . . .	40	Segítség világszerte . . . . .	43

### Segítség és szerviz

Ha segítségre, szolgáltatásra, technikai támogatásra lenne szüksége, vagy éppen csak többet szeretne megtudni az IBM termékeiről, az IBM ehhez számos lehetőséget kínál. Ez a rész tájékoztatást nyújt arról, hogy hová forduljon, ha további információkat szeretne megtudni az IBM-ről és az IBM termékekről, mit tegyen, ha problémái vannak a számítógépével kapcsolatban, valamint kit hívjon, ha szervizre van szüksége.

A Microsoft Service Packs a Windows termék frissítéseinek forrása. Letölthetők az Internetről (csatlakozási költség felmerülhet), és rendelkezésre állnak CD lemezen is. További részletekért és kapcsolódásokért látogasson el a [www.microsoft.com](http://www.microsoft.com) címre. Az IBM a telepítéssel együtt technikai segítséget ajánl a beállításához és az üzemeltetéshez, valamint az IBM preloaded Microsoft Windows termékre vonatkozó javító csomaggal kapcsolatos kérdések megválaszolásához. További tájékoztatásért lépjen kapcsolatba az IBM HelpCenterrel “Az IBM hívása” helyen felsorolt telefonszámo(ko)n.

---

### Segítség a világhálón

A világhálón lévő IBM Webhely naprakész információkat tartalmaz az IBM személyi számítógépes termékekről és támogatásokról. Az IBM Personal Computing honlap címe: [www.ibm.com/pc](http://www.ibm.com/pc)

Az IBM bőséges Webhellyel rendelkezik a mobil számítástechnikáról és a ThinkPad számítógépekről a [www.ibm.com/pc/support](http://www.ibm.com/pc/support) címen. A Webhely kutatásával tanulmányozhatja a problémák megoldását, új utakat találhat a számítógép használatához, valamint megismerhet olyan opciókat, amelyek még könnyebbé teszik a ThinkPad számítógéppel való munkavégzést.

A kiadványokat megrendelheti az IBM Kiadvány Megrendelési Rendszeren (Publications Ordering System) keresztül is a [www.elink.ibm.com/public/applications/publications/cgibin/pbi.cgi](http://www.elink.ibm.com/public/applications/publications/cgibin/pbi.cgi) címen.

---

### Az IBM hívása

Ha egyedül nem tud megbirkózni a problémával, a jótállási időszak alatt telefonon is kaphat segítséget és információt az IBM PC HelpCenter technikai támogatási központjától. A következő szolgáltatások állnak rendelkezésre a jótállási időszak alatt:

- Hibafelderítés - Képzett személyzet áll rendelkezésre, amely hardverprobléma esetén segítséget nyújt a hibafelderítésben és a probléma javításához szükséges lépések eldöntésében.
- IBM hardver javítás - Ha a problémát jótállással rendelkező IBM hardver okozza, képzett személyzet nyújt megfelelő szintű szolgáltatást.
- Műszaki változtatások kezelése - Esetenként előfordulhat, hogy az eladást követően valamely terméket módosítani kell. Az IBM vagy a viszonteladó - ha az IBM erre feljogosította -, rendelkezésre bocsátja a hardverére vonatkozó mérnöki változtatásokat (EC-k).

A következő elemek nem tartoznak ide:

- Helyettesítő alkatrészek, nem IBM alkatrészek használata vagy nem garanciális IBM alkatrészek

**Megjegyzés:** A jótállás alá eső összes alkatrész egy 7 karakteres azonosítót tartalmaz, IBM FRU XXXXXXXX formátumban.

- Szoftverhiba forrásának azonosítása
- BIOS konfigurálás, mint a telepítés vagy a frissítés résztevékenysége
- Eszközmeghajtók változtatása, módosítása vagy frissítése
- Hálózati operációs rendszer telepítése és karbantartása (NOS)
- Alkalmazási programok telepítése és karbantartása

Tekintse át az IBM hardver jótállást az IBM jótállási rendelkezéseinek teljes körű megértéséhez. Feltétlenül őrizze meg a vásárlást bizonyító iratot a jótállási szolgáltatások igénybevételéhez.

Ha lehetséges, tartózkodjon a számítógép közelében, amikor felhívja a műszaki szerviz képviselőjét, hogy segítsen megoldani a számítógép hibáját. Mindenképpen ellenőrizze, hogy letöltötte-e a legfrissebb vezérlőprogramokat és rendszerfrissítéseket, lefuttatta-e a diagnosztikai tesztek, és feljegyezte-e a szükséges információkat a hívás előtt. Amikor hívja a műszaki szerviz szakemberét, tartsa kéznél a következő adatokat:

- A számítógép típusát és modellszámát
- A számítógép, a monitor és az egyéb alkotórészek gyári számát, vagy a vásárlást igazoló számlát
- A hiba leírását
- A hibaüzenetek szöveghű megfogalmazását
- A rendszer hardver- és szoftverkonfigurációs információit

## Telefonszámok

**Megjegyzés:** A telefonszámok minden előzetes bejelentés nélkül megváltozhatnak. Az IBM HelpCenter telefonszámainak legújabb listáját, és az elérhetőségi időket a [www.ibm.com/pc/support](http://www.ibm.com/pc/support) címen találja meg.

Ország vagy régió	Nyelv	Telefonszám
Argentína	spanyol	0800-666-0011
Ausztrália	angol	1300-130-426
Ausztria	német	01-24592-5901
Bolívia	spanyol	0800-0189
Belgium	holland	02-210 9820
	francia	02-210 9800
Brazília	portugál	55-11-3889-8986
Kanada	angol/francia	1-800-565-3344
		Toronto esetén csak 416-383-3344
Chile	spanyol	800-224-488
Kína	mandarin	800-810-1818
Kína (Hong Kong S.A.R.)	kantoni angol Putonghua	Otthoni PC 852-2825-7799 Kereskedelmi PC 852-8205-0333
Kolumbia	spanyol	980-912-3021
Dánia	dán	45 20 82 00
Ecuador	spanyol	1-800-426911 (#4 mellék)
Finnország	finn	09-459 69 60
Franciaország	francia	02 38 55 74 50
Németország	német	07032-1549 201
Indonézia	Bahasa/indonéz/angol	(62)21-523-8535
Írország	angol	01-815 9202
Olaszország	olasz	02-7031-6101
Japán	japán/angol	0120-887-874
		Tengerentúli hívások 81-44-230-2037
Luxemburg	francia	298-977 5063
Malájzia	angol	(60)3-7727-7800
Mexikó	spanyol	001-866-434-2080

Ország vagy régió	Nyelv	Telefonszám
Hollandia	holland	020-514 5770
Új-Zéland	angol	0800-446-149
Norvégia	norvég	66 81 11 00
Peru	spanyol	0-800-50-866
Fülöp-szk.	angol	(63)2-995-2225
Portugália	portugál	21-791-5147
Oroszország	orosz	095-940-2000
Szingapúr	angol	(65)1-800-840-9911
Spanyolország	spanyol	91-662-4216
Svédország	svéd	08-477 4420
Svájc	német/francia/olasz	058-333-0900
Tajvan	mandarin	886-2-2725-9799
Thaiföld	thai	(66)2-273-4000
Törökország	török	00-800-446-32-041
Egyesült Királyság	angol	0-1475-555 055
Egyesült Államok	angol	1-800-426-7378
Uruguay	spanyol	000-411-005-6649
Venezuela	spanyol	0-800-100-2011
Vietnám	angol/vietnámi	Ho Chi Minh (84)8-829-5160 Hanoi (84)4-843-6675

## Segítség világszerte

Ha számítógépével olyan országba utazik, vagy azt olyan országba telepíti át, ahol az IBM, vagy az IBM által jótállási szolgáltatásokra felhatalmazott szolgáltató értékesít és szervizel ilyen típusú ThinkPad számítógépet, akkor számítógépére rendelkezésre áll az International Warranty Service.

A javítási módszerek és eljárások országonként változnak, és egyes szolgáltatások nem feltétlenül érhetőek el minden országban. Az International Warranty Service a szolgáltatást nyújtó ország által biztosított javítási módszerek (mint például raktár, javítás szervizben vagy helyszínen) alapján lesz teljesítve. Előfordulhat, hogy egyes országokban nem minden számítógép típus javítása lehetséges. Néhány országban költségek jelentkezhetnek, és korlátozva lehet a szerviz ideje.

Annak megállapításához, hogy számítógépére vonatkozik-e a Nemzetközi jótállási szolgáltatás, valamint azon országok listájához, amelyekben a szolgáltatás elérhető,

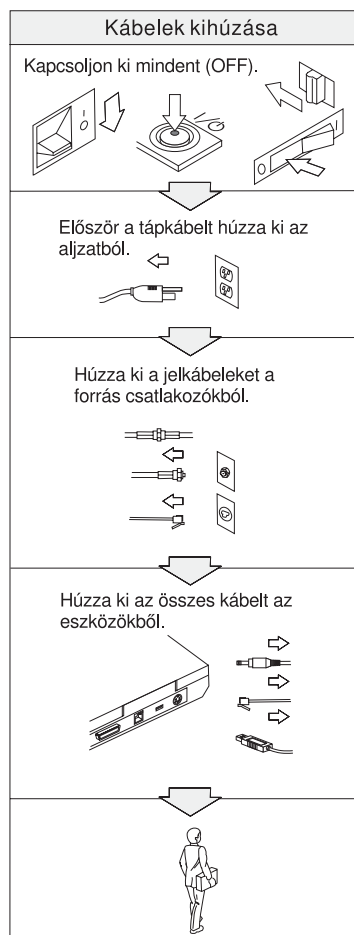
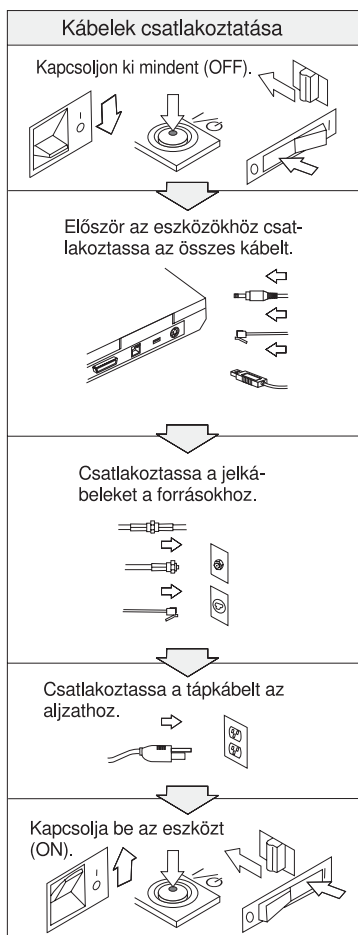
látogasson a [www.ibm.com/pc/support](http://www.ibm.com/pc/support) oldalra, és kattintson a **Warranty** lehetőségre. Az IBM számítógépeket négy helyiértékes géptípus szám azonosítja. Az International Warranty Service részleteiről a Service Announcement 601-034 tartalmaz információt a [www.ibm.com](http://www.ibm.com) címen. Kattintson a **Support & downloads**, majd **Announcement letters**, s végül az **Announcements search** elemekre. A **Search by letter number only** mezőbe írja be a 601-034 számot, és kattintson a **Search** gombra.

## A. függelék Fontos biztonsági előírások



**VESZÉLY!**

A táp-, a telefon- és a kommunikációs kábelekben jelen lévő elektromos áram veszélyes. A termék vagy az ahhoz csatlakozó eszközök telepítésekor, áthelyezésekor, vagy azok takarólemezeinek eltávolításakor az alábbiak szerint csatlakoztassa, illetve húzza ki a kábeleket az áramütés elkerülése érdekében. Ha három érintkezős tápkábelt kap a termékhez, megfelelően földelt fali csatlakozóval használja.





## **VESZÉLY!**

A tűzveszély és az elektromos áramütés veszélyének csökkentése érdekében mindig tartsa be az alapvető biztonsági előírásokat, beleértve a következőket is:

- Ne használja a számítógépet vízben vagy vízközelsben.
- Zivatar idején:
  - Ne használja a számítógépet telefonkábeles összeköttetéssel.
  - Ne dugjon be és ne húzzon ki kábelt a fali telefon csatlakozóból.



## **VESZÉLY: Tápkábelek és hálózati adapterek**

Csak a termék gyártója által szállított tápkábeleket és hálózati adaptereket használja.

Ne használjon olyan adaptert, amelynek AC bemeneti tüskéi korrodáltak, és/vagy túlmelegedés jelei mutatkoznak (például hiányos műanyag) az AC bemeneteken vagy máshol.

Ne használjon olyan tápkábelt, amelynél a bemeneti dugó vagy a kimeneti dugaszalj tüskéi korrózió vagy túlmelegedés jeleit mutatják, illetve a kábel maga sérültnek tűnik valahol.

Mindig győződjön meg arról, hogy az összes tápkábel biztonságosan és tökéletesen csatlakozik a dugaszolóaljzatba.

Ne tekerje a tápkábelt a hálózati adapter vagy más tárgy köré. Ha így tesz, a kábel kirojtosodhat, kirepedhet vagy hullámossá válhat.

Mindig úgy vezesse a tápkábeleket, hogy ne taposson rá és ne botladozzon benne senki, valamint ne csípődjön be sehova.

Óvja a folyadékoktól a kábeleket és a hálózati adaptereket. Például, ne hagyja a kábelt és az adaptert mosdó, kád vagy WC közelében, továbbá tisztítófolyadékkal takarított padlón sem. A folyadékok rövidzárt okozhatnak.





### **VESZÉLY: Akkumulátorok**

Az akkumulátor helytelen használata vagy kezelése az akkumulátor túlmelegedését okozhatja, amely gázfeljődést vagy láng kicsapódást eredményezhet. Sohasse próbáljon meg kinyitni és javítani egyetlen akkumulátort sem. Ne nyomja össze, ne lyukassza ki és ne égesse el az akkumulátort, fémkapcsait se zárja rövidre. Ne dobja vízbe vagy más folyadékba.

Csak az újratölthető akkumulátor csomagokat töltsse a termék dokumentációjában leírt utasításoknak megfelelően.

Az akkumulátor csomagok gyengülhetnek, amikor hosszú ideig nem használja őket. Egyes akkumulátoroknál (különösen Lítium Ion esetén), a hosszú ideig tartó használaton kívüli állapot megnöveli a rövidzár kockázatát, ami lecsökkenti az akkumulátor élettartamát és biztonsági kockázatot jelent. Ne hagyja teljesen kimerülni a Lítium-Ion akkumulátorokat, és ne tárolja lemerült állapotban.

Ha az akkumulátor megsérül vagy ha töltésvesztést észlel, illetve ha rendellenességet tapasztal az akkumulátor kapcsainál lévő idegen anyagok állapotában, ne használja tovább az akkumulátort, kezdeményezze a cseréjét a gyártónál.



### **VESZÉLY: Újratölthető akkumulátor tárolása**

Az akkumulátor csomagot szobahőmérsékleten kell tárolni, körülbelül 30 - 50%-os feltöltés mellett. A kisülés elkerülése érdekében ajánlatos évente egyszer feltölteni az akkumulátor csomagot.



### **VESZÉLY!**

Ha a tölthető akkumulátort helytelenül cseréli, robbanásveszély állhat fenn. Az akkumulátor káros kémiai anyagokat tartalmaz. Az esetleges sérülések elkerülése érdekében:

- Az akkumulátort csak IBM által ajánlott típussal helyettesítse.
- Tartsa távol az akkumulátort a nyílt lángtól.
- Óvja a víztől és az esőtől.
- Ne kísérelje meg szétszedni.
- Ne zárja rövidre.
- Tartsa távol a gyermekektől.

Ne tegye az akkumulátort olyan szemétkosárba, amelynek tartalma szemétkosárba kerül. Amikor az akkumulátort kidobja, a helyi törvények vagy rendelkezések, valamint a vállalat biztonsági rendszabályai szerint járjon el.



## **VESZÉLY!**

**Ha a mentési akkumulátort helytelenül cseréli, robbanásveszély állhat elő.**

**Az akkumulátor lítiumot tartalmaz, és felrobbanhat, ha kezelése és megsemmisítése nem megfelelően történik.**

**Az akkumulátort csak ugyanarra a típusra cserélje.**

**Az esetleges életveszély és sebesülés elkerülése érdekében: (1) ne dobja és ne merítse az akkumulátort vízbe, (2) ne engedje felmelegedni 100 °C (212 °F) fölé, illetve (3) ne kísérelje meg javítani vagy szétszerelni. Az akkumulátor kiselejtezésekor a helyi törvények vagy rendelkezések, valamint a vállalat biztonsági rendszabályai szerint járjon el.**



## **VESZÉLY!**

**A CDC vagy a Mini PCI opció telepítésekor és újrakonfigurálásakor kövesse az alábbi utasítást.**

**Az áramütés elkerülése érdekében húzza ki az AC adaptert és az összes kábelt a CDC vagy a Mini PCI opció telepítésekor, illetve a rendszer vagy a hozzákapcsolt eszközök borítóinak kinyitásakor. A hálózatban, a telefonvonalban vagy a kommunikációs kábelekben jelen lévő elektromos áram veszélyes.**

### **FIGYELEM:**

**Amikor CDC, Mini PCI vagy memória kártyával bővíti a rendszert, ne használja addig a számítógépet, amíg be nem csukta a borítót. Soha ne használja a számítógépet nyitott borítóval.**

### **FIGYELEM:**

**A folyadékkristályos kijelző (LCD) fluoreszkáló lámpája higanyt tartalmaz. Ne tegye szemétkosárba, amelynek tartalma szemétkosárba kerül. Kiselejtezésekor a helyi törvények vagy rendelkezések szerint járjon el.**

**Az LCD üvegből készült, és a számítógép durva kezelése vagy dobálása az üveg törését okozhatja. Ha az LCD eltörik, és a belső folyadék a szemébe vagy a kezeire kerül, azonnal öblítse le az érintett területeket bő vízzel legalább 15 percig - ha az öblítés után is fennmarad még valamilyen tünet, forduljon orvoshoz.**

## FIGYELEM: Hő és légáramlás

A számítógépek hőt termelnek bekapcsolt állapotban és az akkumulátorok töltése során. Soha ne akadályozza és ne takarja el a légáram útját és a ventilátorokat.



### VESZÉLY: Modem biztonsági előírások

A telefonos berendezések használatakor a tűz, az áramütés vagy a sebesülés kockázatának csökkentése érdekében mindig tartsa be az alapvető biztonsági előírásokat, mint például:

- Soha ne telepítsen telefonvezetéseket zivatar idején.
- Soha ne telepítsen telefondugót nedves helyeken, kivéve, ha a dugó kifejezetten nedves környezethez készült.
- Soha ne érjen szigeteletlen telefonvezetékhez vagy csatlakozókhoz, kivéve, ha a telefonvonal le van választva a telefonhálózatról.
- Legyen óvatos, amikor telefonvonalakat telepít vagy módosít.
- Ne használja a telefont (kivéve a vezeték nélküli típusokat) zivatar idején. Fennáll a villámlásból eredő áramütés kockázata.
- Ne használja a gápszivárgás szomszédságában elhelyezkedő telefont a szivárgás bejelentésére.
- Csak 26 AWG jelű vagy vastagabb telefonkábel használjon.

## Lézer megfelelési nyilatkozat

Az IBM ThinkPad számítógépben telepíthető optikai tároló meghajtó (eszköz) - mint például CD-ROM, CD-RW, DVD-ROM meghajtó és SuperDisk - lézer termék. Az eszköz minősítő címkéje (alább látható) a meghajtó felületén található.

CLASS 1 LASER PRODUCT  
LASER KLASSE 1  
LUOKAN 1 LASERLAITE  
APPAREIL A LASER DE CLASSE 1  
KLASS 1 LASER APPARAT

A gyártó igazolja, hogy a gyártás időpontjában a meghajtó eleget tesz az 1-es osztályú lézer termékekre vonatkozó, az Egészségügyi és Humán Szolgáltatások Minisztériuma 21-es kódjelű Szövetségi Törvényének (DHHS 21 CFR) J bekezdésében foglalt követelményeknek.

Más országokban a meghajtó igazoltan eleget tesz az IEC825 és az EN60825 által az 1-es osztályú lézer termékekre vonatkozó követelményeknek.



**Ne nyissa ki az optikai tároló egységet - állítható vagy szervizelhető részt nem tartalmaz.**

**A vezérlések, a beállítások, illetve a működési teljesítmények megadottól eltérő használata veszélyes sugárzást eredményezhet.**

Az 1-es osztályú lézer termékek nem tekinthetők veszélyesnek. A lézer rendszer és az optikai tároló meghajtó kivitele biztosítja azt, hogy ne álljon elő az 1-es osztályú szint feletti lézersugárzás veszélye normál működés, felhasználói karbantartás vagy javítás alatt.

Egyes meghajtók 3A-s osztályú lézerdiodát tartalmaznak beágyazott kivitelben. Ne felejtse el ezt a figyelmeztetést:



Nyitott állapotban látható és nem látható lézersugarat bocsát ki. Ne nézzen közvetlenül a sugárba. Ne bámulja hosszasan a sugárnyalábot, és közvetlenül optikai eszközökkel se nézzen bele.

Számos PC termék és tartozék tartalmaz vezetékeket, kábeleket vagy huzalokat, mint például tápkábeleket, vagy a tartozékokat a PC-hez csatlakoztató vezetékeket. Ha a termékhez tartozik ilyen zsinór, kábel vagy vezeték, akkor a következő figyelmeztetések vonatkoznak rá:

**FIGYELMEZTETÉS:** A termék vagy a termékkel kapcsolatban lévő tartozékok zsinórjainak érintése ólomszennyezés veszélyével jár, amely Kalifornia Állam számára rákkeltő, születési- és egyéb reprodukciós rendellenességet okozó anyagként ismert. *A kábelek érintése után mosson kezet.*

Őrizze meg ezeket az utasításokat.

---

## B. függelék Rádiós funkciókkal kapcsolatos információk

---

### Rádiós együttműködés

A rádiós LAN Mini PCI adapter arra szolgál, hogy együttműködjön minden olyan rádiós LAN termékkel, amely Direct Sequence Spread Spectrum (DSSS) és/vagy Orthogonal Frequency Division Multiplexing (OFDM) rádiós technológián alapszik, és eleget tegyen az alábbiaknak:

- Az IEEE 802.11a/b/g rádiós helyi hálózatokra vonatkozó szabványnak, ahogy ezt meghatározta és jóváhagyta az Institute of Electrical and Electronics Engineers.
- A Wireless Fidelity (WiFi) igazolásnak, ahogy ezt meghatározta a WECA (Wireless Ethernet Compatibility Alliance).

A *Bluetooth* Daughter Card arra szolgál, hogy együttműködjön minden olyan *Bluetooth* termékkel, amely megfelel a *Bluetooth* SIG által meghatározott *Bluetooth* 1.1 technikai specifikációnak. A *Bluetooth* Daughter Card által támogatott profilok:

- Általános elérés
- Szolgáltatás felismerés
- Soros port
- Telefonos hálózat
- FAX
- LAN elérés PPP segítségével
- Személyi hálózat
- Általános objektumcsere
- Általános objektum srófolás
- Fájlvitel
- Szinkronizálás
- Audio átjáró
- Fejhallgató készlet
- Nyomtató
- Emberi kezelőfelületet adó eszközök (billentyűzet/egér)

---

### Felhasználási környezet és az egészség

A rádiós LAN Mini PCI adapter és a *Bluetooth* kártya más rádiós eszközökhöz hasonlóan rádiófrekvenciás elektromágneses energiát bocsát ki. Ugyanakkor a kibocsátott energia sokkal kisebb mint például a mobil telefonok által kibocsátott elektromágneses energia.

Mivel a rádiós LAN Mini PCI adapter és a *Bluetooth* kártya a rádiófrekvenciás biztonsági szabványokban és ajánlásokban található irányelveken belül működik, az IBM úgy véli, hogy a beépített rádiós kártyákat biztonságosan használhatják a vásárlók. A szabványok és az ajánlások a tudományos világ konszenzusát tükrözik, amelyek olyan

tudományos bizottságok és munkaközösségek által végzett hosszas mérlegelések eredményei, akik folyamatosan áttekintik és értelmezik a tudományos élet terjedelmes irodalmát.

Bizonyos esetben vagy környezetben, a rádiós LAN Mini PCI adapter vagy a *Bluetooth* kártya használatát tilthatja az épület tulajdonosa vagy a szervezet felelős képviselője. Az ilyen esetek a következők lehetnek:

- Beépített rádiós kártyák használata repülőgépen vagy kórházakban
- Minden olyan helyen, ahol más eszközök vagy szolgáltatások zavarásának kockázatát észleli, illetve károsnak határozza meg

Ha egy adott helyen (például repülőtér vagy kórház) bizonytalan a rádiós eszközök használatára vonatkozó előírások tekintetében, kérjen felhatalmazást a rádiós LAN Mini PCI adapter vagy a *Bluetooth* kártya használatára, mielőtt bekapcsolná a ThinkPad számítógépet.

---

## Engedélyezett működés az Egyesült Államokban és Kanadában

A kiterjesztett frekvenciájú üzemmóddal kapcsolatos megállapítás akkor alkalmazható, ha a rendszer támogatja ezt a funkciót. A funkció támogatását úgy ellenőrizheti, hogy a kiterjesztett frekvenciájú csatorna engedélyezési utasításait elolvasva megnézi a telepített rádiós kártya jellemzőit.

Kiterjesztett csatorna üzemmódot támogató 802.11b rádiós funkciójú rendszerek esetén:

Ez az eszköz csak azon Hozzáférési pontok segítségével használható, amelyek fel vannak jogosítva az adott földrajzi területen való használatra. Ha az eszközt olyan Hozzáférési ponttal használja, amely nem Wi-Fi megfelelő és nincs feljogosítva az adott földrajzi területen való alkalmazásra, a kormányzati rendelkezések megsértését jelentheti. Konzultáljon a hálózati rendszergazdával, nézze át a megfelelő kézikönyvet és a Hozzáférési pont jóváhagyási címkéjét, hogy meghatározhatja a Hozzáférési pont jogosítványait az adott országban vagy földrajzi régióban.

A “Kiterjesztett üzemmódot” csak akkor válassza ki, amikor az eszközt az Egyesült Államokon és Kanadán kívül használja, hogy elkerülje a jogosulatlan használat eshetőségét. Amikor az eszközt az Egyesült Államokon és Kanadán kívül használja “Kiterjesztett csatorna módban”, olyan frekvenciákat használhat, amelyekre nem jogosult az Egyesült Államokban és Kanadában. Amikor Wi-Fi megfelelő, engedélyezett rádiós hozzáférési pontot vagy Ad Hoc módot használ, az eszköz működni fog saját, engedélyezett üzemmódjában minden földrajzi helyen.

Kérjük, állítsa be újra a kiválasztott frekvenciákat, amikor egyik országból másikba utazik.

---

## A kiterjesztett csatorna mód engedélyezése

A kiterjesztett frekvenciájú üzemmóddal kapcsolatos megállapítás akkor alkalmazható, ha a rendszer támogatja ezt a funkciót. A funkció támogatását úgy ellenőrizheti, hogy a kiterjesztett frekvenciájú csatorna engedélyezési utasításait elolvasva megnézi a telepített rádiós kártya jellemzőit.

Az Egyesült Államokon és Kanadán kívül lehetnek extra IEEE 802.11b csatornák. Ha gondjai vannak a Hozzáférési ponthoz való csatlakozással, lépjen kapcsolatba a rendszergazdával, vagy ellenőrizze a Hozzáférési pontot, hogy megtudja, milyen csatornát használ. Ha a 802.11b csatorna száma 12 vagy nagyobb, engedélyeznie kell a "Kiterjesztett csatorna módot (Extended Channel Mode)" az alábbi lépésekkel.

1. Indítsa el a Windows 2000/XP rendszert. Jelentkezzen be adminisztrátori jogosultsággal.
2. Kattintson a jobb egérgombbal a My computer elemre a munkaasztalon, és válassza ki a Property részt.
3. Kattintson a Hardware fülre, és nyomja meg a Device Manager gombot.
4. Kattintson a Network Adapterre, keressen egy rádiós kártyát, kattintson a jobb egérgombbal az eszközre és válassza ki a Property lapot.
5. Kattintson az Advanced fülre.
6. Válassza ki az "Extended Channel Mode" beállítást és engedélyezze ("Enable").

**Megjegyzés:** Ez olyan rendszerekre vonatkozik, amelyeknél a 802.11b rádiós funkció támogatja a Kiterjesztett csatorna módot.





---

## C. függelék Jótállási tájékoztatás

Ez a függelék tartalmazza a ThinkPad jótállási információit, a termék garancia időszakára vonatkozó információkat, a jótállási szerviz igénybevételéről szóló információkat, illetve az IBM korlátozott jótállási nyilatkozatát.

---

### Garanciális szerviz és támogatás

Az IBM ThinkPad vásárlása kiterjedt támogatásra jogosít. Az IBM gép jótállás időtartama alatt Ön az IBM Korlátozott Jótállási Nyilatkozat feltételei szerint hibafelderítési segítségért fordulhat az IBM-hez vagy a viszonteladóhoz.

A következő szolgáltatások állnak rendelkezésre a jótállási időszak alatt:

- **Hibafelderítés** - Képzett személyzet áll rendelkezésre, amely hardverprobléma esetén segítséget nyújt a hibafelderítésben és a probléma javításához szükséges lépések eldöntésében.
- **IBM hardver javítása** - Ha a problémát garanciális IBM hardver okozza, akkor képzett személyzet áll rendelkezésre a megfelelő szintű szervizmunkához, amit az IBM döntése szerint vagy helyben, vagy az IBM szervizközpontjában végeznek el.
- **Tervezési változtatások kezelése** - Néha lehetnek olyan módosítások, amelyek már a termék IBM-től kiszállítása után válnak szükségessé. Ilyen esetekben az IBM rendelkezésre bocsátja a hardverére vonatkozó tervezési változtatásokat (Engineering Change, EC).

A következő elemek nem tartoznak a jótállás alá:

- Pótalkatrészek vagy nem IBM alkatrészek. Az összes IBM alkatrész 7 karakteres azonosítót tartalmaz IBM FRU XXXXXXXX formátumban.
- Nem IBM szoftveres hibaforrások azonosítása.
- A vásárló által cserélhető egységek.
- Olyan gépi kód vagy engedélyezett belső kód telepítése és konfigurálása, amely a vásárló által telepíthető.

Ha Ön nem regisztráltatja számítógépét az IBM-nél, a garanciális szolgáltatások igénybe vételéhez szükség lehet vásárlást bizonyító irat bemutatására.

### Mielőtt szervizhez fordulna

Sok probléma megoldható külső segítség nélkül, az IBM által a segítségben, illetve szoftverhez adott kiadványokban leírt hibaelhárító eljárások segítségével.

A legtöbb számítógéphez, operációs rendszerhez és alkalmazási programhoz tartozik olyan információ, amely hibaelhárítási eljárásokat, valamint a hibaüzenetek és

hibakódok magyarázatát tartalmazza. A számítógéphez kapott információ az Ön által végrehajtható diagnosztikai vizsgálatokat is ismerteti.

Ha szoftverproblémára gyanakszik, akkor az operációs rendszerhez vagy az alkalmazási programhoz tartozó információból tájékozódjon.

## **A szerviz hívása**

Kérjük, a következő információkat készítse elő:

- A gép típusa, modellje és sorozatszáma
- A hiba leírása
- Az esetleges hibaüzenetek szó szerinti szövege
- Hardver- és szoftverkonfigurációs információk

Itt találja az Önhöz legközelebbi HelpCenter telefonszámát: “Telefonszámok” a 3. fejezet, “Segítség és szerviz az IBM-től”, oldalszám: 39 című részben.

### 1. rész - Általános rendelkezések

*A jelen Korlátozott jótállási nyilatkozat általános rendelkezésekből (1. rész), országfüggő rendelkezésekből (2. rész) és Jótállásra vonatkozó információkból (3. rész) áll. A 2. rész rendelkezései módosítják vagy érvénytelenítik az 1. részben foglaltakat. Az IBM által jelen Korlátozott jótállási nyilatkozatban biztosított jótállás csak az IBM-től, illetve a helyi viszonteladótól saját használatra vásárolt Gépekre érvényes, a viszonteladási szándékkal vásárolt gépekre nem. A "Gép" alatt IBM gép értendő, annak új funkcióit, átalakításait, bővítéseit, alkatrészeit, vagy tartozékait, illetve ezek bármilyen kombinációit is ideértve. A "Gép" kifejezés nem vonatkozik a Gépre akár előzőleg, akár utólag vagy bármilyen más módon telepített programokra. **Jelen Korlátozott jótállási nyilatkozat egyetlen része sem érinti a fogyasztó azon törvényes jogait, melyekről szerződés útján nem lehet lemondani, illetve nem korlátozhatók.***

#### Amire a jótállás kiterjed

Az IBM jótáll azért, hogy minden Gépe 1) anyag- és gyártási hibáktól mentes, valamint 2) megfelel az IBM hivatalosan kiadott termékleírásában foglaltaknak ("Specifikáció"), ez utóbbi kérésre elérhető. A jótállási időszak, a Gépre vonatkozóan az Üzembehelyezés eredeti Időpontjától kezdődik, és tartalmának meghatározása a Jótállási információk című 3. részben található. Az Üzembehelyezés Időpontja alatt a számlán szereplő dátum értendő, hacsak az IBM, illetve viszonteladója ettől eltérő tájékoztatást nem ad. Számos szolgáltatás, átalakítás, vagy bővítés magával vonja bizonyos alkatrészek kiszerezését, és ezeknek az IBM részére történő visszaküldését. A korábbi felváltó új alkatrész átveszi az eltávolított alkatrész jótállási státuszát. Ha az IBM nem rendelkezik ettől eltérően, a jótállás csak arra az országra vagy régióra vonatkozik, ahol a Vevő a Gépet vásárolta.

**EZ A JÓTÁLLÁS KIMERÍTI AZ IBM JÓTÁLLÁSI KÖTELEZETTSÉGEIT ÉS MINDEN MÁS, KIFEJEZETT ÉS HALLGATÓLAGOS JÓTÁLLÁST HELYETTESÍT, IDE ÉRTVE (NEM KIZÁRÓLAGOS ÉRVÉNNYEL) A FORGALMAZHATÓSÁGRA ÉS AZ ADOTT CÉLRA VALÓ ALKALMASSÁGRA VONATKOZÓ HALLGATÓLAGOS JÓTÁLLÁST. EGYES ÁLLAMOK VAGY JOGRENSZEREK NEM ENGEDÉLYEZIK A KIFEJEZETT VAGY BELEÉRTETT JÓTÁLLÁS KIZÁRÁSÁT, EZÉRT A FENTI KIZÁRÁS NEM BIZTOS, HOGY ÖNRE IS VONATKOZIK. EBBEN AZ ESETBEN AZ ILYEN GARANCIÁK A JÓTÁLLÁSI IDŐ TARTAMÁRA KORLÁTOZÓDNAK. SEMMILYEN JÓTÁLLÁS NEM TERJED TÚL A JÓTÁLLÁSI IDŐN. EGYES ÁLLAMOK VAGY JOGRENSZEREK NEM ENGEDÉLYEZIK A BELEÉRTETT JÓTÁLLÁS IDŐTARTAMÁNAK KORLÁTOZÁSÁT, EZÉRT A FENTI KORLÁTOZÁS NEM BIZTOS, HOGY ÖNRE IS VONATKOZIK.**

#### Amire a jótállás nem terjed ki

A jótállás a következőkre nem terjed ki:

- A számítógéppel szállított, előtelepített vagy később telepített szoftverek;

- helytelen használatból (beleértve többek között az IBM által írásban engedélyezettől eltérő számítógépkapacitás vagy -szolgáltatás használatát), balesetből, módosításból, nem megfelelő fizikai vagy működési környezetből vagy a felhasználó által végzett helytelen karbantartásból eredő hiba;
- az olyan termék által okozott hiba, amelyért az IBM nem felelős; és
- a nem-IBM termékek, beleértve azokat, amelyeket az IBM a felhasználó kérésére biztosít vagy beszerel az IBM számítógépbe.

A jótállás érvényét veszíti, ha a számítógépen vagy az alkatrészekben lévő azonosító címke megsérül vagy azt eltávolítják.

Az IBM nem garantálja a számítógép megszakítás nélküli, vagy hibamentes üzemét. A számítógéppel kapcsolatos, a jótállás kereteibe tartozó minden technikai és egyéb támogatást, így például a számítógép telepítésével és "beállításával" kapcsolatosan felmerülő kérdésekre választ adó telefonos vevőszolgálatot az IBM **MINDENNEMŰ JÓTÁLLÁS NÉLKÜL** nyújtja.

### **A jótállási szolgáltatás igénylése**

Ha a számítógép a jótállási időszak alatt nem a jótállásnak megfelelően működik, a jótállási szolgáltatás igénylése céljából lépjen kapcsolatba az IBM-mel vagy viszonteladójával. Ha a számítógép nincs regisztrálva az IBM-nél, szükség lehet a vételt igazoló számla bemutatására a jótállási szolgáltatás igénybevételének jogosultságát igazolandó.

### **Az IBM feladatai a problémák megoldása érdekében**

A szervíz igénybevételekor követnie kell az IBM által megadott hibafelderítési és -elhárítási eljárásokat. Egy szakember megpróbál kezdeti diagnózist felállítani a problémára, majd telefonon keresztül megkísérel segítséget nyújtani a probléma elhárításához.

A számítógépre érvényes jótállási szolgáltatástípus leírása a Jótállási információk című 3. részben található.

A Vevő felelős a megjelölt gépi kód (mikrokód, alapvető bemeneti/kimeneti rendszerkód (más néven "BIOS"), segédprogramok, eszközevezérlők és az IBM Géppel szállított diagnosztika) és más szoftverfrissítések letöltéséért és telepítéséért az IBM Internetes címéről vagy más elektronikus adathordozóról, illetve az IBM által adott utasítások követéséért.

Ha a probléma Vevő Által Kicserélhető Egység ("CRU") segítségével orvosolható, (azaz billentyűzet, egér, hangszóró, memória, merevlemez és egyéb könnyen cserélhető alkatrészek), az IBM ezeket az alkatrészeket a felhasználó által végrehajtandó csere céljából leszállítja.

Ha a számítógép a jótállási időszak során nem a jótállásnak megfelelően működik, és ez a probléma nem orvosolható telefonon keresztül a gépi kód vagy szoftverfrissítések alkalmazásával, esetleg a Vevő Által Kicserélhető Egységgel, az IBM vagy viszonteladója, amennyiben az IBM feljogosította az utóbbit jótállási szolgáltatás végrehajtására, saját belátása szerint: 1) vagy megjavítja azt, hogy a jótállási feltételeknek megfelelően működjön, vagy 2) kicseréli egy olyan számítógépre, amely funkcionálisan legalább egyenértékű. Ha az IBM egyikre sem képes, visszaviheti a

számítógépet a vásárlás helyére és az árát visszatérítik.

Az IBM vagy a viszonteladó végrehajtja a számítógépen a megfelelő műszaki változtatásokat is.

### **Számítógép vagy alkatrész cseréje**

Ha jótállás keretén belül szükség van a számítógép vagy egy számítógép-alkatrész cseréjére, az IBM vagy a viszonteladó által kicserélt elem a cserét végző tulajdonába kerül, a csereként átadott elem pedig a Vevő tulajdona lesz. A Vevő kijelenti, hogy a cserére szoruló alkatrész eredeti és módosítatlan. Előfordulhat, hogy a cserealkatrész nem új, de hibátlanul működő állapotban kell lennie, és funkcionálisan legalább egyenértékű kell, hogy legyen a kicserélt alkatrésszel. Az új alkatrész átveszi a kicserélt alkatrész jótállási státuszát.

### **A felhasználó további feladatai**

A Vevő vállalja, hogy mielőtt az IBM vagy viszonteladója a számítógépet, illetve annak egy alkatrészét kicseréli, kiszere a számítógépből minden olyan részegységet, alkatrészt, átalakítót, bővítőt és csatolt részt, amelyre a jótállási szolgáltatás nem vonatkozik.

A Vevő vállalja a következőket is:

1. biztosítja azt, hogy a számítógép cseréje semmilyen jogi kötelezettségbe vagy korlátozásba nem ütközik;
2. a nem saját tulajdonában lévő számítógépnek az IBM vagy a viszonteladó általi javíttatásához beszerzi a tulajdonos jóváhagyását; valamint,
3. ha ez megtehető, még a javítás megkezdése előtt:
  - a. követi az IBM vagy a viszonteladó által megadott szervizigénylési eljárásokat;
  - b. biztonsági mentést készít vagy biztonságba helyezi a számítógépen tárolt programokat, adatokat és egyéb értékeket;
  - c. megfelelő, ingyenes és biztonságos hozzáférést nyújt a saját létesítményeihez az IBM, illetve a viszonteladó számára, hogy az eleget tehessen kötelezettségeinek; valamint
  - d. értesíti az IBM-et vagy viszonteladóját a számítógép helyének megváltoztatásáról.
4. (a) győződjék meg arról, hogy az azonosított vagy azonosítható személyek információit (személyes adatokat) törölték a számítógépről (a műszakilag lehetséges mértékben), (b) tegye lehetővé az IBM, a viszonteladó vagy az IBM beszállító számára a fennmaradó személyes adatok feldolgozását, amennyiben az IBM vagy a viszonteladó szükségesnek tartja a korlátozott jótállási nyilatkozat alatt vállalt kötelezettségeinek teljesítését (amelybe beletartozhat a számítógép szállítása adatfeldolgozás céljából a világ más részén lévő IBM szervizhelyekre), valamint (c) győződjék meg arról, hogy az ilyen feldolgozás megfelel a személyes adatokra vonatkozó törvényeknek.

### **A felelősség korlátozása**

Az IBM felelősséggel tartozik a felhasználó számítógépének elvesztése vagy megsérülése esetén, 1) amíg az az IBM birtokában van, valamint 2) szállítás közben, ha a szállítási költség az IBM-et terheli.

Sem az IBM, sem viszonteladója nem felelős a számukra bármilyen céllal visszaküldött Gépen található esetlegesen bizalmas, szabadalmazott vagy személyes adatokért. Ezeket az adatokat a visszaküldés előtt a Gépről a Vevőnek el kell távolítani.

Adódhatnak olyan körülmények amikor az IBM hibájából vagy más kötelezettség miatt a vevő kártérítésre jogosult az IBM részéről. Minden ilyen esetben, függetlenül attól, hogy a vevő milyen alapon jogosult arra, hogy kártérítést követeljen az IBM-től (beleértve az alapvető szerződészegést, a gondatlanságot, a megtevesztést vagy bármilyen más szerződéses vagy szerződésen kívüli követelés esetét is), kivéve az olyan kötelezettségeket, amelyek az érvényes törvények miatt nem korlátozhatók, az IBM kötelezettségvállalása nem haladhatja meg a következőket:

1. testi sérülésből (beleértve a halálesetet) fakadó és ingatlanban valamint személyes ingóságban bekövetkezett károkat, továbbá
2. bármilyen más, tényleges, közvetlen kár esetén a kártérítés összegének felső határa a követelés tárgyát képező Gép ellenértéke (rendszeresen fizetendő díjak esetében 12 havi díj számítandó). Ebben a pontban a "Gép" kifejezés magában foglalja a gépi kódot (Machine Code) és az engedélyezett belső kódot ("LIC").

A korlátozás az IBM szállítóira és a Vevő viszonteladójára is vonatkozik. A fenti korlátozás az IBM, az IBM szállítói és a Vevővel kapcsolatban álló viszonteladó együttes kötelezettségvállalásainak összegét jelenti.

**SEMILYEN KÖRÜLMÉNYEK KÖZÖTT NEM TERHELI FELELŐSSÉG AZ IBM-ET, AZ IBM SZÁLLÍTÓIT VAGY VISZONTELADÓIT AZ ALÁBBI ESETEKBEN, AKKOR SEM, HA FIGYELMÜKET FÖLHÍVTÁK EZEK LEHETŐSÉGÉRE: 1) HARMADIK FÉLNEK A VEVŐVEL SZEMBEN TÁMASZTOTT (A FENTI ELSŐ TÉTELTŐL KÜLÖNBÖZŐ) KÁRIGÉNYE; 2) ADATVESZTÉS VAGY ADATSÉRÜLÉS; 3) KÜLÖNLEGES, JÁRULÉKOS VAGY KÖZVETETT KÁR, TOVÁBBÁ BÁRMIFÉLE KÖVETKEZMÉNYES GAZDASÁGI KÁR; 4) ELMARADT HASZON, EGYÉB NYERESÉG, ÜZLETI JÖVEDELEM, JÓHÍRNÉV VAGY VÁRT MEGTAKARÍTÁS ELMARADÁSA VAGY ELVESZTÉSE. BIZONYOS ÁLLAMOK VAGY JOGRENDSZEREK NEM ENGEDÉLYEZIK A JÁRULÉKOS VAGY KÖVETKEZMÉNYES KÁROK KORLÁTOZÁSÁT VAGY KIZÁRÁSÁT, ILYENKOR AZ ÉRINTETT FELHASZNÁLÓRA EZ A KIZÁRÁS VAGY KORLÁTOZÁS NEM VONATKOZIK. EGYES ÁLLAMOK VAGY JOGRENDSZEREK NEM ENGEDÉLYEZIK A BELEÉRTETT JÓTÁLLÁS IDŐTARTAMÁNAK KORLÁTOZÁSÁT, EZÉRT A FENTI KORLÁTOZÁS NEM BIZTOS, HOGY ÖNRE IS VONATKOZIK.**

### **Irányadó jog**

A Vevő és az IBM is beleegyezik, hogy azon ország joga legyen az irányadó jog a Vevő és az IBM valamennyi, jelen Korlátozott Jótállási Nyilatkozat tárgyával kapcsolatos, illetve abból eredően felmerülő jogának és kötelezettségének értelmezésében és végrehajtásában, amely országban a számítógépet a Vevő beszerezte, tekintet nélkül a nemzetközi magánjogi kollíziós szabályokra.

**EZ A JÓTÁLLÁS MEGHATÁROZOTT JOGOKKAL RUHÁZZA FÖL A VEVŐT, MINDAZONÁLTAL AZ ADOTT ÁLLAM VAGY JOGRENDSZER A VEVŐ RÉSZÉRE AZ ITT LEÍRTAKON FELÜL EGYÉB TOVÁBBI JOGOKAT IS BIZTOSÍTHAT.**

### **Jogrendszer**

A Vevő és az IBM minden joga, kötelessége és kötelezettsége érvényesítése vonatkozásában a Gép beszerzési országának bíróságai illetékesek.

## **2. rész - Országfüggő rendelkezések**

### **AMERIKA**

#### **ARGENTÍNA**

**Irányadó jog:** *Az első mondat a következőkkel egészül ki:*

A jelen Korlátozott jótállási nyilatkozatból származó bármely peres ügy rendezése kizárólag a Buenos Aires-i rendes kereskedelmi bíróságon történhet.

#### **BRAZÍLIA**

**Irányadó jog:** *Az első mondat a következőkkel egészül ki:*

A jelen Szerződésből származó bármely peres ügy rendezése kizárólag a Rio de Janeiro-i bíróságon történhet.

#### **PERU**

**A felelősség korlátozása:** *A szakasz vége a következővel bővül:*

A perui polgári törvénykönyv 1328-as cikkelyének megfelelően a jelen bekezdés korlátozásai és kizárásai nem vonatkoznak az IBM szándékos kötelelességmulasztása ("dolo") vagy vétkes gondatlansága ("culpa inexcusable") miatt bekövetkező károokra.

### **ÉSZAK-AMERIKA**

**A jótállási szolgáltatás igénylése:** *A szakasz a következővel bővül:*

Az IBM jótállási szolgáltatása Kanadában és az Egyesült Államokban a következő telefonszámon kérhető: 1-800-IBM-SERV (426-7378).

#### **KANADA**

**A felelősség korlátozása:** *A szakasz első pontja helyére a következő kerül:*

1. 1. az IBM gondatlansága miatt testi sérülésből (beleértve a halálesetet) fakadó és ingatlanban valamint személyes ingóságban bekövetkezett károkat, továbbá

**Irányadó jog:** *A következő helyettesíti az első mondat "azon ország joga ..., amely országban a számítógépet a felhasználó beszerezte" részét:*

Ontario tartomány törvényei.

#### **EGYESÜLT ÁLLAMOK**

**Irányadó jog:** *A következő helyettesíti az első mondat "azon ország joga ..., amely országban a számítógépet a felhasználó beszerezte" részét:*

New York állam törvényei.

## ÁZSIA ÉS CSENDES-ÓCEÁNI TERÜLETEK

### AUSZTRÁLIA

**Amire a jótállás kiterjed:** *A szakasz a következő bekezdéssel bővül:*

Az ebben a szakaszban leírt jótállás további jogokat ad az 1974. évi Kereskedelmi törvény (Trade Practices Act) vagy más hasonló törvények által előírtakon túl, és ezek a további jogok csak a mérvadó jogszabályokban megengedett határig korlátozhatók.

**A felelősség korlátozása:** *A szakasz a következővel bővül:*

Ha az IBM nem tenne eleget az 1974. évi Kereskedelmi törvényben (Trade Practices Act) vagy más hasonló törvényekben foglalt jótállási kötelezettségeinek, az IBM felelőssége csupán a termék megjavítására vagy kicserélésére, illetve azonos értékű termék biztosítására terjed ki. Ahol ez a feltétel vagy jótállás eladási joghoz, megnyugtató birtokláshoz vagy kifogástalan jogcímhez kapcsolódik, vagy olyan áruajtáról van szó, amelyet rendszerint személyes, családi vagy háztartási használatra vagy fogyasztásra vásárolnak, e bekezdés egyetlen korlátozása sem érvényes.

**Irányadó jog:** *A következő helyettesíti az első mondat "azon ország joga ..., amely országban a számítógépet a felhasználó beszerezte" részét:*

az állam vagy a tartomány törvényei.

### KAMBODZSA, LAOSZ ÉS VIETNÁM

**Irányadó jog:** *A következő helyettesíti az első mondat "azon ország joga ..., amely országban a számítógépet a felhasználó beszerezte" részét:*

New York állam törvényei, Egyesült Államok.

### KAMBODZSA, INDONÉZIA, LAOSZ ÉS VIETNÁM

**Döntőbíróság:** *A szakasz a következővel bővül:*

A jelen Korlátozott jótállási nyilatkozatból vagy azzal kapcsolatban eredő viták esetén Szingapúrban rendezett választott bírói eljárás dönt, összhangban a Szingapúri Nemzetközi Döntőbíróság Központjának választott bírói eljárásra vonatkozó, akkor érvényben lévő szabályaival ("SIAC szabályok"). A választott bíróság ítélete fellebbezés lehetősége nélküli, végleges és kötelező a felekre nézve, írásba foglalandó, és kifejti az ügyről született bírósági ténymegállapítást és a jogi következményeket.

A választott bírók száma három; mindegyik, a vitában résztvevő fél egy kinevezésére jogosult. A két fél által kijelölt választott bíró kinevez egy harmadik választott bírót, aki az eljárás során elnökként tevékenykedik. Ha az elnök széke üres, az SIAC elnöke tölti be a helyét. Más üresedéseket megfelelően kijelölt személy tölthet be. Az eljárás ott folytatódik, ahol abbamaradt a megüresedés megtörténteke.

Ha a felek egyike megtagadja vagy elmulasztja a bíróválasztást a másik fél által választott bíró kijelölésétől számított 30 napon belül, akkor a már megválasztott bíró lesz az egyedüli választott bíró, amennyiben az ő megválasztása érvényes és helyénvaló volt.

Az összes eljárás, beleértve az eljárások során bemutatott összes dokumentumot is, angol nyelvű. A jelen Megállapodás angol nyelvű változata érvényesül minden más nyelven íródott változattal szemben.



## HONG KONG KÍNA - S.A.R. ÉS KÍNA - MACAU S.A.R.

**Irányadó jog:** *A következő helyettesíti az első mondat "azon ország joga ..., amely országban a számítógépet a felhasználó beszerezte" részét:*

Hong Kong, Kína különleges közigazgatási területe törvényei.

## INDIA

**A felelősség korlátozása:** *A szakasz 1. és 2. pontja helyére a következő lép:*

1. az IBM gondatlansága miatt testi sérülésből (beleértve a halálesetet) fakadó felelősséget és ingatlanban valamint személyes ingóságban bekövetkezett károkat, továbbá
2. minden más helyzetben felmerülő minden tényleges kár esetén, amely a jelen Korlátozott jótállási nyilatkozat értelmében, illetve azzal bármilyen módon kapcsolatba hozhatóan az IBM szerződésességéből ered, a felhasználó követelésének tárgyát képező konkrét számítógépért kifizetett összeget. Ebben a pontban a "számítógép" kifejezés magában foglalja a gépi kódot (Machine Code) és az engedélyezett belső kódot ("LIC") is.

**Döntőbíróság:** *A szakasz a következővel bővül*

A jelen Korlátozott jótállási nyilatkozatból vagy azzal kapcsolatban eredő viták esetén Bangalore-ban, Indiában rendezett választott bírói eljárás dönt, összhangban India akkor érvényben lévő jogszabályaival. A választott bíróság ítélete fellebbezés lehetősége nélküli, végleges és kötelező a felekre nézve, írásba foglalandó, és kifejti az ügyről született bírósági ténymegállapítást és a jogi következményeket.

A választott bírók száma három; mindegyik, a vitában résztvevő fél egy kinevezésére jogosult. A két fél által kijelölt választott bíró kinevez egy harmadik választott bírót, aki az eljárás során elnökként tevékenykedik. Ha az elnök széke üres, India Ügyvédi Kamarájának elnöke tölti be a helyét. Más üresedéseket megfelelően kijelölt személy tölthet be. Az eljárás ott folytatódik, ahol abbamaradt a megüresedés megtörténtekor. Ha a felek egyike megtagadja vagy elmulasztja a bíróválasztást a másik fél által választott bíró kijelölésétől számított 30 napon belül, akkor a már megválasztott bíró lesz az egyedüli választott bíró, amennyiben az ő megválasztása érvényes és helyénvaló volt.

Az összes eljárás, beleértve az eljárások során bemutatott összes dokumentumot is, angol nyelvű. A jelen Megállapodás angol nyelvű változata érvényesül minden más nyelven íródott változattal szemben.

## JAPÁN

**Irányadó jog:** *A szakasz a következővel bővül:*

Bármilyen, a Korlátozott jótállási nyilatkozattal kapcsolatban felmerülő kétség megoldását jóhiszeműen, a kölcsönös bizalom elvével összhangban kell megkezdni a felek között.

## MALÁJZIA

**A felelősség korlátozása:** Az ötödik bekezdés 3. pontjában a "KÜLÖNLEGES" szó törölve.

## ÚJ-ZÉLAND

**Amire a jótállás kiterjed:** *A szakasz a következő bekezdéssel bővül:*

Az ebben a szakaszban leírt jótállás további jogokat ad az 1993. évi Termékfelelősségi törvény (Consumer Guarantees Act) vagy más törvények által előírtakon túl, amelyek nem zárhatók ki és nem korlátozhatók. Az 1993. évi Termékfelelősségi törvény nem vonatkozik az IBM által átadott azon termékekre, amelyeket a törvény szerinti értelemben üzleti célból vesznek igénybe.

**A felelősség korlátozása:** *A szakasz a következővel bővül:*

Ha a számítógépet az 1993. évi Termékfelelősségi törvény értelmében nem üzleti célból vásárolták, e szakasz korlátozásaira a fenti törvény korlátozásai érvényesek.

## KÍNAI NÉPKÖZTÁRSASÁG

**Irányadó jog:** *A következő helyettesíti az első mondat "azon ország joga ..., amely országban a számítógépet a felhasználó beszerezte" részét:*

New York állam törvényei, Egyesült Államok (kivéve ahol a helyi jog másképp követeli).

## FÜLÖP-SZIGETEK

**A felelősség korlátozása:** *Az ötödik bekezdés 3. pontjának helyére a következő kerül:*

**KÜLÖNLEGES, (BELEÉRTVE A NÉVLEGES KÁROKAT ÉS PÓNÁLÉKAT), ERKÖLCSI, JÁRULÉKOS VAGY BÁRMELY KÖVETKEZMÉNYES GAZDASÁGI KÁR KÖZVETETT KÁRA, VAGY**

**Döntőbírótság:** *A szakasz a következővel bővül:*

A jelen Korlátozott jótállási nyilatkozatból vagy azzal kapcsolatban eredő viták esetén a Fülöp-szigeteki Manilában rendezett választott bírói eljárás dönt, összhangban a Fülöp-szigeteken akkor érvényben lévő jogszabályokkal. A választott bíróság ítélete fellebbezés lehetősége nélküli, végleges és kötelező a felekre nézve, írásba foglalandó, és kifejti az ügyről született bírósági ténymegállapítást és a jogi következményeket. A választott bírók száma három; mindegyik, a vitában résztvevő fél egy kinevezésre jogosult. A két fél által kijelölt választott bíró kinevez egy harmadik választott bírót, aki az eljárás során elnökként tevékenykedik. Ha az elnök széke üres, a Fülöp-szigetek Közvetítő Irodájának (Philippine Dispute Resolution Center, Inc.) elnöke tölti be a helyét. Más üresedéseket megfelelően kijelölt személy tölthet be. Az eljárás ott folytatódik, ahol abbamaradt a megüresedés megtörténte.

Ha a felek egyike megtagadja vagy elmulasztja a bíróválasztást a másik fél által választott bíró kijelölésétől számított 30 napon belül, akkor a már megválasztott bíró lesz az egyedüli választott bíró, amennyiben az ő megválasztása érvényes és helyénvaló volt.

Az összes eljárás, beleértve az eljárások során bemutatott összes dokumentumot is, angol nyelvű. A jelen Megállapodás angol nyelvű változata érvényesül minden más nyelven íródott változattal szemben.

## SZINGAPÚR

**A felelősség korlátozása:** *Az ötödik bekezdés 3. pontjában a "KÜLÖNLEGES" és "GAZDASÁGI" szavak törölve.*

## EURÓPA, KÖZÉP-KELET, AFRIKA (EMEA)

### ***A KÖVETKEZŐ RENDELKEZÉSEK AZ ÖSSZES EMEA ORSZÁGRA ÉRVÉNYESEK:***

Jelen Korlátozott Jótállási Nyilatkozat az IBM-től, és az IBM viszonteladóitól vásárolt számítógépekre vonatkozik.

#### **A jótállási szolgáltatás igénylése:**

Ha a számítógépet Ausztriában, Belgiumban, Cipruson, Dániában, az Egyesült Királyságban, Észtországban, Finnországban, Franciaországban, Görögországban, Hollandiában, Írországban, Izlandon, Lettországban, Liechtensteinben, Litvániában, Luxemburgban, a Monacói Hercegségben, Németországban, Norvégiában, Olaszországban, Portugáliában, Spanyolországban, San Marinóban, Svájcban, Svédországban vagy a Vatikánban vásárolták, akkor az adott számítógéphez a jótállási szolgáltatás ezen országok bármelyikében igénybe vehető akár (1) az IBM jótállási szolgáltatásra felhatalmazott viszonteladójánál, akár (2) az IBM-nél, amennyiben az IBM a számítógépet az adott országban bejelentette és árusította. Ha a személyi számítógépet Albániában, Belaruszban, Bosznia-Hercegovinában, Bulgáriában, Csehországban, Grúziában, Horvátországban, a Jugoszláv Szövetségi Köztársaságban, Kazahsztánban, Kirgisztánban, Lengyelországban, Macedóniában (volt jugoszláv köztársaság), Magyarországon, Moldovában, Romániában, Oroszországban, Örményországban, Szlovákiában, Szlovéniában vagy Ukrajnában szerezte be, az adott számítógéphez a jótállási szolgáltatás ezen országok bármelyikében igénybevehető akár (1) az IBM jótállási szolgáltatásra felhatalmazott viszonteladójánál, akár (2) az IBM-nél.

Ha a felhasználó egy közel-keleti vagy afrikai országban vásárol számítógépet, a jótállási szolgáltatást az adott számítógépre vagy a vásárlás országában lévő IBM képviselőnél jogosult igénybevenni, amennyiben az nyújtja ezt a szolgáltatást abban az országban, vagy az IBM jótállási szolgáltatásra felhatalmazott viszonteladójánál az adott országban. Afrikában a jótállási szolgáltatás az IBM szervizszolgáltatással meghatalmazott szolgáltatók 50 kilométeres körzetében érhető el. Az említett 50 kilométeres körzeten kívül található számítógépek szállítási költségei a felhasználót terhelik.

*Nyugat-Európában (Ausztria, Belgium, Dánia, Egyesült Királyság, Finnország, Franciaország, Görögország, Hollandia, Izland, Írország, Liechtenstein, Luxemburg, Monaco, Németország, Norvégia, Olaszország, Portugália, Spanyolország, San Marino, Svédország, Svájc, Vatikán) az itt következő további bekezdés is érvényes:*

A Nyugat-Európában vásárolt számítógépek jótállása minden nyugat-európai országban fennáll és érvényes, amennyiben a számítógépet az adott országban bejelentették és árusították.

#### **Irányadó jog:**

*Ezt a kifejezést "azon ország joga ..., amely országban a számítógépet a felhasználó beszerezte" a következő váltja fel:*

1) "Ausztria törvényei" a következő országokban: **Albánia, Örményország,**

**Azerbajdzsán, Belarusz, Bosznia-Hercegovina, Bulgária, Magyarország, Kazahsztán, Kirgisztán, Macedónia, Moldova, Lengyelország, Románia, Oroszország, Szlovákia, Szlovénia, Tádzsikisztán, Türkmenisztán, Ukrajna, Üzbegisztán és a volt Jugoszlávia;** 2) "Franciaország törvényei" a következő országokban: **Algéria, Benin, Burkina Faso, Kamerun, Zöld-foki-szigetek, Közép-Afrikai Köztársaság, Csád, Comore-szigetek, Kongói Köztársaság, Dzsibuti, Kongói Demokratikus Köztársaság, Egyenlítői Guinea, Francia Guyana, Francia Polinézia, Gabon, Gambia, Guinea, Bissau-Guinea, Elefántcsontpart, Libanon, Madagaszkár, Mali, Mauritánia, Mauritius, Mayotte, Marokkó, Új-Kaledónia, Niger, Réunion, Szenegál, Seychelle-szigetek, Togo, Tunézia, Vanuatu, Wallis és Futuna;** 3) "Finnország törvényei" **Észtországban, Lettorságban és Litvániában;** 4) "Anglia törvényei" **Angola, Bahrein, Botswana, Burundi, Egyiptom, Eritrea, Etiópia, Ghána, Jordánia, Kenya, Kuvait, Libéria, Malawi, Málta, Mozambik, Nigéria, Omán, Pakisztán, Katar, Ruanda, Sao Tomé és Príncipe, Szaúd-Arábia, Sierra Leone, Szomália, Tanzánia, Uganda, Egyesült Arab Emirátusok, Egyesült Királyság, Gáza, Jemen, Zambia és Zimbabwe területén;** és 5) "Dél-Afrika törvényei" **Dél-Afrika, Namibia, Lesotho és Sváziföld területén.**

**Jogrendszer:** *A következő kivételekkel bővül ez a szakasz:*

1) **Ausztriában** a jelen Korlátozott jótállási nyilatkozatból következő minden vitás ügyben a bécsi kerületi bíróság (Belváros) az illetékes; 2) **Angola, Bahrein, Botswana, Burundi, Egyiptom, Eritrea, Etiópia, Ghána, Jordánia, Kenya, Kuvait, Libéria, Malawi, Málta, Mozambik, Nigéria, Omán, Pakisztán, Qatar, Rwanda, Sao Tome, Szaud-Arábia, Sierra Leone, Szomália, Tanzánia, Uganda, Egyesült Arab Emirátusok, West Bank/Gaza, Jemen, Zambia, és Zimbabwe területén** a jelen Korlátozott jótállási nyilatkozatból és annak végrehajtásából eredő minden vitás ügy angol bíróságok kizárólagos törvénykezése elé terjesztendő; 3) **Belgiumban és Luxemburgban** a jelen Korlátozott jótállási nyilatkozatból, annak értelmezéséből, végrehajtásából eredő minden vitás ügyben a főváros vagy a cég bejegyzett telephelye és/vagy kereskedelmi központja szerinti bíróság az illetékes; 4) **Franciaország, Algéria, Benin, Burkina Fasso, Kamerun, Cape Verde, Közép-Afrikai Köztársaság, Csád, Comore-szk., Kongói Köztársaság, Dzsibuti, Kongói Demokratikus Köztársaság, Egyenlítői Guinea, Francia Guyana, Francia Polinézia, Gabon, Gambia, Guinea, Bissau-Guinea, Ivory Part, Libanon, Madagaszkár, Mali, Mauritánia, Mauritius, Mayotte, Marokkó, Új-Kaledónia, Niger, Réunion, Szenegál, Seychelle-szk., Togo, Tunézia, Vanuatu, valamint Wallis & Futuna esetén** a jelen Korlátozott jótállási nyilatkozatból vagy annak megsértéséből, elévüléséből vagy semmisségéből következő minden vitás ügyben kizárólag a Párizsi Kereskedelmi Bíróság az illetékes; 5) **Oroszországban** a jelen Korlátozott jótállási nyilatkozat értelmezéséből vagy annak megsértéséből, elévüléséből vagy semmisségéből eredő minden vitás ügyben kizárólag a Moszkvai Döntőbíróság az illetékes; 6) **Dél-Afrika, Namibia, Lesotho és Sváziföld** esetében mindkét fél egyetért abban, hogy a jelen Korlátozott jótállási nyilatkozatból eredő minden vitás ügy a Johannesburgi Legfelső Bíróságnak nyújtandó be; 7) **Törökországban** a jelen Korlátozott jótállási nyilatkozatból vagy azzal kapcsolatosan eredő minden vitás ügyben az Isztanbuli Központi (Sultanahmet) Bíróság és az Isztanbuli Végrehajtó Tanács hivatott eldönteni; 8) minden egyes alább megadott ország

esetén a jelen Korlátozott jótállási nyilatkozatból eredő összes vitatott ügy eldöntésére kizárólag a kompetens bíróság hivatott a) Athén **Görögország** esetén, b) Tel Aviv-Jaffa **Izrael** esetén, c) Milánó **Olaszország** esetén, d) Lisszabon **Portugália** esetén és e) Madrid **Spanyolország** esetén; 9) **az Egyesült Királyságban** mindkét fél egyetért abban, hogy a jelen Korlátozott jótállási nyilatkozatot érintő minden vitás ügyben az angol bíróságokhoz fordul.

**Döntőbíróság:** *A szakasz a következővel bővül:*

**Albániában, Örményországban, Azerbajdzsánban, Belaruszban, Bosznia-Hercegovinában, Bulgáriában, Horvátországban, Grúziában, Magyarországon, Kazahsztánban, Kirgisztánban, Macedóniában, Moldáviában, Lengyelországban, Romániában, Oroszországban, Szlovákiában, Szlovéniában, Tádzsikisztánban, Türkmenisztánban, Ukrajnában, Üzbegisztánban és a volt Jugoszláviában** a jelen Korlátozott jótállási nyilatkozatból vagy annak megsértéséből, elévüléséből vagy semmisségéből következő minden vitás ügyben a bécsi Szövetségi Gazdasági Kamarához tartozó Nemzetközi Választott bírósági Központ az illetékes, a jelen szabályok szerint kinevezett három választott bíró közreműködésével. A választott bírósági eljárás Ausztriában, Bécsben tartandó, az eljárás hivatalos nyelve az angol. A választott bíróság ítélete végleges és mindkét félre nézve kötelező. Ezért, az Osztrák Polgári Perrendtartás 598. cikkelyének (2)-es bekezdése értelmében a felek lemondanak a Perrendtartás 595. cikkelye (1)-es bekezdése 7-es pontjának alkalmazásáról. Az IBM azonban az üzembehelyezés országának illetékes bíróságánál is indíthat eljárást.

**Észtországban, Lettországon és Litvániában** a jelen Korlátozott jótállási nyilatkozattal kapcsolatban keletkezett összes vitatott ügyben a Finn döntőbírói törvényeknek megfelelően, Finnországban, Helsinkiben tartott döntőbírói eljárás az illetékes. Mindegyik fél egy döntőbírói jelöl. A döntőbírák ezután közösen kijelölik az elnököt. Ha a döntőbírák nem tudnak megegyezni az elnök kinevezésében, a Helsink-i Központi Kereskedelmi Kamara jelöl ki elnököt.

## **EURÓPAI UNIÓ (EU)**

### **A KÖVETKEZŐ RENDELKEZÉSEK AZ ÖSSZES EU ORSZÁGRA ÉRVÉNYESEK:**

A vásárlók jogszabályokban meghatározott jogokkal rendelkeznek a fogyasztási termékekre vonatkozóan irányadó nemzeti jognak megfelelően. Ezeket a jogokat nem érinti a jelen Korlátozott jótállási nyilatkozat jótállása.

**A jótállási szolgáltatás igénylése:** *A szakasz a következővel bővül:*

Ha EU országokban szeretne IBM jótállási szolgáltatást igénybe venni, a megfelelő telefonszámokat a következő helyen találja: 3. rész - Jótállási információk.

Az IBM-mel a következő címen veheti fel a kapcsolatot:

IBM Warranty & Service Quality Dept.

PO Box 30

Spango Valley  
Greenock  
Scotland PA16 0AH

**AUSZTRIA, DÁNIA, FINNORSZÁG, GÖRÖGORSZÁG, OLASZORSZÁG,  
HOLLANDIA, NORVÉGIA, PORTUGÁLIA, SPANYOLORSZÁG,  
SVÉDORSZÁG ÉS SVÁJC**

**A felelősség korlátozása:** *A teljes szakasz helyébe a következő lép:*

Kivéve, ha kötelező érvényű törvény másképp nem rendelkezik:

1. Az IBM felelőssége a jelen Korlátozott jótállási nyilatkozatból vagy azzal kapcsolatosan a kötelezettségek teljesítéséből eredő károkért csak az olyan károkra terjed ki, amelyek az ilyen kötelezettségek elmulasztásának következtében (amennyiben az IBM a hibás) közvetlenül fellépnek, ebben az esetben is legfeljebb a számítógépért fizetett összeg mértékéig. Ebben a pontban a "Gép" kifejezés magában foglalja a gépi kódot (Machine Code) és az engedélyezett belső kódot ("LIC").

A fenti korlátozás nem vonatkozik a testi sérülésből (beleértve a halálesetet) fakadó és ingatlanban valamint személyes ingóságban bekövetkezett károkra, amennyiben az IBM ezekért jogilag felelős.

2. **SEMMILYEN KÖRÜLMÉNYEK KÖZÖTT NEM TERHELI FELELŐSSÉG AZ IBM-ET, SZÁLLÍTÓJÁT VAGY A VISZONTELADÓT AZ ALÁBBI ESETEKBEN, AKKOR SEM, HA FIGYELMÜKET FÖLHÍVTÁK EZEK LEHETŐSÉGÉRE: 1) ADATVESZTÉS VAGY ADATSÉRÜLÉS; 2) JÁRULÉKOS VAGY KÖZVETETT KÁROK, VAGY BÁRMIFÉLE KÖVETKEZMÉNYES GAZDASÁGI KÁR; 3) ELMARADT NYERESÉG, AKKOR SEM, HA A KÁRT OKOZÓ ESEMÉNYBŐL KÖZVETLENÜL KÖVETKEZIK; 4) ÜZLETI LEHETŐSÉG, BEVÉTEL, JÓHÍR VAGY VÁRHATÓ MEGTAKARÍTÁS ELVESZTÉSE.**

**FRANCIAORSZÁG ÉS BELGIUM**

**A felelősség korlátozása:** *A teljes szakasz helyébe a következő lép:*

Kivéve, ha kötelező érvényű törvény másképp nem rendelkezik:

1. Az IBM felelőssége a jelen Korlátozott jótállási nyilatkozatból vagy azzal kapcsolatosan a kötelezettségek teljesítéséből eredő károkért csak az olyan károkra terjed ki, amelyek az ilyen kötelezettségek elmulasztásának következtében (amennyiben az IBM a hibás) közvetlenül fellépnek, ebben az esetben is legfeljebb a számítógépért fizetett összeg mértékéig. Ebben a pontban a "Gép" kifejezés magában foglalja a gépi kódot (Machine Code) és az engedélyezett belső kódot ("LIC").

A fenti korlátozás nem vonatkozik a testi sérülésből (beleértve a halálesetet) fakadó és ingatlanban valamint személyes ingóságban bekövetkezett károkra, amennyiben az IBM ezekért jogilag felelős.

2. **SEMMILYEN KÖRÜLMÉNYEK KÖZÖTT NEM TERHELI FELELŐSSÉG AZ IBM-ET, SZÁLLÍTÓJÁT VAGY A VISZONTELADÓT AZ ALÁBBI ESETEKBEN, AKKOR SEM, HA FIGYELMÜKET FÖLHÍVTÁK EZEK LEHETŐSÉGÉRE: 1) ADATVESZTÉS VAGY ADATSÉRÜLÉS; 2)**

**JÁRULÉKOS VAGY KÖZVETETT KÁROK, VAGY BÁRMIFÉLE KÖVETKEZMÉNYES GAZDASÁGI KÁR; 3) ELMARADT NYERESÉG, AKKOR SEM, HA A KÁRT OKOZÓ ESEMÉNYBŐL KÖZVETLENÜL KÖVETKEZIK; 4) ÜZLETI LEHETŐSÉG, BEVÉTEL, JÓHÍR VAGY VÁRHATÓ MEGTAKARÍTÁS ELVESZTÉSE.**

## **A KÖVETKEZŐ RENDELKEZÉSEK ÉRVÉNYESEK A MEGADOTT ORSZÁGRA:**

### **AUSZTRIA**

**Amire a jótállás kiterjed:** *A szakasz első bekezdésének első mondata helyére a következő kerül:*

Az IBM számítógép jótállása magában foglalja a gép normál használatú működését, valamint azt, hogy a gép megfelel a műszaki leírásának.

*A szakasz a következő bekezdésekkel bővül:*

A számítógépek jótállási időszaka 12 hónap a kézhezvételtől számítva. Ha a vásárló megsérti a jótállási feltételeket, a törvényben megadott legkisebb időszak érvényes. Abban az esetben, ha az IBM vagy a felhasználó viszonteladója nem képes megjavítani egy IBM gépet, a felhasználó részleges pénzvisszatérítést kérhet a javítatlan gép csökkent értékének mértékéig, vagy kérheti az adott gépre vonatkozó megállapodás érvénytelenítését, és az általa kifizetett összeg visszatérítését.

*A második bekezdés érvényét veszti.*

**Az IBM feladatai a problémák megoldása érdekében:** *A szakasz a következővel bővül:*

A jótállási időszak alatt a hibás gép IBM-hez történő visszaszállításának költségei az IBM-et terhelik.

**A felelősség korlátozása:** *A szakasz a következő bekezdéssel bővül:*

A Korlátozott jótállási nyilatkozatban meghatározott korlátozások és kizárások nem vonatkoznak az IBM által megtevesztéssel, vagy vétkes hanyagságból okozott károkra, valamint a kifejezett jótállásokra.

*A második pont az alábbiakkal bővül:*

Az IBM e pontban foglalt felelőssége közönséges gondatlanság esetén az alapvető szerződési feltételek megsértésére korlátozódik.

### **EGYIPTOM**

**A felelősség korlátozása:** *A szakasz második pontja helyébe a következő kerül:* minden más tényleges közvetlen kár esetén az IBM felelőssége legfőljebb a felhasználó által a követelés tárgyát képező számítógépért kifizetett összegig terjed. Ebben a pontban a "Gép" kifejezés magában foglalja a gépi kódot (Machine Code) és az engedélyezett belső kódot ("LIC").

*A szállítók és viszonteladók felelőssége (változatlan).*

### **FRANCIAORSZÁG**

**A felelősség korlátozása:** *A szakasz első bekezdésének második mondata helyére a*

*következő lép:*

Minden ilyen esetben, függetlenül attól, hogy a vevő milyen alapon jogosult arra, hogy kártérítést követeljen az IBM-től, az IBM kötelezettségvállalása nem haladhatja meg a következőket: (az 1. és 2. pont változatlan).

## **NÉMETORSZÁG**

**Amire a jótállás kiterjed:** *A szakasz első bekezdésének első mondata helyére a következő kerül:*

Az IBM számítógép jótállása magában foglalja a gép normál használatú működését, valamint azt, hogy a gép megfelel a műszaki leírásának.

*A szakasz a következő bekezdésekkel bővül:*

A gép legrövidebb jótállási időszaka tizenkét hónap. Abban az esetben, ha az IBM vagy a felhasználó viszonteladója nem képes megjavítani egy IBM gépet, a felhasználó részleges pénzvisszatérítést kérhet a javítatlan gép csökkent értékének mértékéig, vagy kérheti az adott gépre vonatkozó megállapodás érvénytelenítését, és az általa kifizetett összeg visszatérítését.

*A második bekezdés érvényét veszti.*

**Az IBM feladatai a problémák megoldása érdekében:** *A szakasz a következővel bővül:*

A jótállási időszak alatt a hibás gép IBM-hez történő visszaszállításának költségei az IBM-et terhelik.

**A felelősség korlátozása:** *A szakasz a következő bekezdéssel bővül:*

A Korlátozott jótállási nyilatkozatban meghatározott korlátozások és kizárások nem vonatkoznak az IBM által megtevéstéssel, vagy vétkes hanyagságból okozott károkra, valamint a kifejezett jótállásokra.

*A második pont az alábbiakkal bővül:*

Az IBM e pontban foglalt felelőssége közönséges gondatlanság esetén az alapvető szerződési feltételek megsértésére korlátozódik.

## **MAGYARORSZÁG**

**A felelősség korlátozása:** *A szakasz vége a következővel bővül:*

Az itt leírt korlátozások és kizárások nem vonatkoznak a szerződésszegésből eredő, szándékosan, súlyos gondatlansággal vagy bűncselekmény útján okozott élet- vagy egészségkárosodásért viselt felelősségre.

A felek érvényes kikötésként elfogadják a felelősség korlátozását, és kijelentik, hogy a Magyar Polgári Törvénykönyv 314.(2)-es szakasza érvényes, mivel a beszerzési ár és a jelen Korlátozott jótállási nyilatkozatból eredő más előnyök kiegyenlítik a felelősség jelen korlátozását.

## **ÍRORSZÁG**

**Amire a jótállás kiterjed:** *A szakasz a következővel bővül:*

Kivéve a jelen feltételekben és rendelkezésekben kifejezetten megadottakat, ezennel kizárunk minden törvényben meghatározott feltételt, beleértve a bennfoglalt jótállásokat is, de nem csorbítva az 1893. évi Árukereskedelmi törvényben (Sale of Goods Act) vagy az 1980. évi Árukereskedelmi és szolgáltatási törvényben (Sale of Goods and Supply of Services Act) foglalt, előbb említett összes jótállás általánosságát.



**A felelősség korlátozása:** *A teljes szakasz helyébe a következő lép:*

E szakaszban a "mulasztás" az IBM részéről a jelen Korlátozott jótállási nyilatkozat tartalmával kapcsolatban olyan cselekményt, kijelentést, mulasztást vagy hanyagságot jelent, amelynek tekintetében az IBM a vásárló felé jogilag felelős, akár szerződés alapján, akár magánjogi vétkes cselekmény alapján. A különböző mulasztásokat, amelyek együttesen lényegileg ugyanolyan veszteséget vagy kárt okoznak, az utolsó ilyen mulasztás előfordulásának napján történő egyetlen mulasztásként kell kezelni. Adódhatnak olyan körülmények amikor a fent részletezett mulasztás miatt a vevő kártérítésre jogosult az IBM részéről.

Ez a szakasz meghatározza az IBM felelősségének mértékét és a felhasználó kizárólagos jogorvoslatát.

1. Az IBM korlátlan felelősséget vállal az IBM hanyagságából bekövetkező halálesetért vagy személyi sérülésért.
2. Minden esetben kikötve az alább található **Amikért az IBM nem felelős** bekezdést, az IBM korlátlan felelősséget vállal az IBM hanyagságából a felhasználó személyes ingóságában keletkezett fizikai kárért.
3. A fenti 1. és 2. pont kivételével az IBM teljes felelőssége az IBM minden egyes mulasztásából fakadó tényleges kárért semmilyen esetben sem haladhatja meg a következők közül a nagyobbat: 1) 125 000 Euró 2) a mulasztással közvetlenül kapcsolatos számítógépért fizetett összeg 125%-a.

#### **Amikért az IBM nem felelős**

A fenti 1. pontban említett felelősségek kivételével az IBM, az IBM szállítói és viszonteladói semmilyen körülmények között nem felelősek a következőkért, akkor sem, ha fölhívták a figyelmüket ilyen veszteségek lehetőségére:

1. adatvesztés vagy adatkárosodás;
2. különleges, közvetett vagy következményes veszteség; vagy
3. nyereség, üzleti lehetőség, bevétel, jóhír vagy várható megtakarítás elmaradása.

#### **SZLOVÁKIA**

**A felelősség korlátozása:** *Az utolsó bekezdés a következővel bővül:*

A korlátozások olyan mértékig érvényesek, amíg azt a Szlovák Kereskedelmi Törvénykönyv 373-386 paragrafusai lehetővé teszik.

#### **DÉL-AFRIKA, NAMÍBIA, BOTSWANA, LESOTHO ÉS SZVÁZIFÖLD**

**A felelősség korlátozása:** *A szakasz a következővel bővül:*

Legfőljebb a felhasználó IBM-mel szemben támasztott követelése tárgyát képező egyedi számítógépért fizetett összeg határáig terjedhet az IBM teljes felelőssége azon tényleges károkért, amelyek a jelen Korlátozott jótállási nyilatkozat értelmében az IBM szerződészegéséből erednek.

#### **EGYESÜLT KIRÁLYSÁG**

**A felelősség korlátozása:** *A teljes szakasz helyébe a következő lép:*

E szakaszban a "mulasztás" az IBM részéről a jelen Korlátozott jótállási nyilatkozat tartalmával kapcsolatban olyan cselekményt, kijelentést, mulasztást vagy hanyagságot

jelent, amelynek tekintetében az IBM a vásárló felé jogilag felelős, akár szerződés alapján, akár magánjogi vétkes cselekmény alapján. A különböző mulasztásokat, amelyek együttesen lényegileg ugyanolyan veszteséget vagy kárt okoznak, egyetlen mulasztásként kell kezelni.

Adódhatnak olyan körülmények amikor a fent részletezett mulasztás miatt a vevő kártérítésre jogosult az IBM részéről.

Ez a szakasz meghatározza az IBM felelősségének mértékét és a felhasználó kizárólagos jogorvoslatát.

1. Az IBM korlátlan felelősséget vállal a következőkért:
  - a. az IBM hanyagságából bekövetkező halálesetért vagy személyi sérülésért; és
  - b. ha az IBM megsérti az 1979. évi Termékfelelősségi törvény (Sale of Goods Act) 12. szakaszában, illetve az 1982. évi Árukereskedelmi és szolgáltatási törvény (Supply of Goods and Services Act) 2. szakaszában vagy ezeknek a törvényeknek a módosításában vagy újraiktatott változatában foglalt kötelezettségeit.
2. Minden esetben kikötve az alább található "Amikért az IBM nem felelős" bekezdést, az IBM korlátlan felelősséget vállal az IBM hanyagságából a felhasználó személyes ingóságában keletkezett fizikai kárért.
3. A fenti 1. és 2. pont kivételével az IBM teljes felelőssége az IBM minden egyes mulasztásából fakadó tényleges kárért semmilyen esetben sem haladhatja meg a következők közül a nagyobbat: 1) 75000 angol font 2) a mulasztással közvetlenül kapcsolatos számítógépért fizetendő teljes vételár vagy költség 125%-a.

Ezek a korlátozások az IBM szállítóira és viszonteladóira is vonatkoznak. A fenti korlátozások az IBM, valamint szállítói és viszonteladói együttes felelősségének legnagyobb mértékét szabályozzák.

#### **Amikért az IBM nem felelős**

A fenti 1. pontban említett felelősségek kivételével az IBM, az IBM szállítói és viszonteladói semmilyen körülmények között nem felelősek a következőkért, akkor sem, ha fölhívták a figyelmüket ilyen veszteségek lehetőségére:

1. adatvesztés vagy adatkárosodás;
2. különleges, közvetett vagy következményes veszteség; vagy
3. nyereség, üzleti lehetőség, bevétel, jöhír vagy várható megtakarítás elmaradása.

### **3. rész - Jótállási tájékoztatás**

A 3. rész a Gépre vonatkozó jótállásról nyújt információt, beleértve a jótállási időszakot és az IBM által nyújtott jótállási szolgáltatás típusát.

#### **Jótállási időszak**

A jótállási időszak az alábbi táblázatnak megfelelően országonként vagy régiónként változhat.

**Megjegyzés:** A "régio" jelentése vagy Hong Kong vagy Macau, Kína különleges közigazgatási körzete.

Géptípus	Vásárlási ország vagy régio	Jótállási időszak	Jótállási szolgáltatás típusai
1829	Összes	Alkatrész és munka - 1 év	1 és 3
1830	Összes	Alkatrész és munka - 3 év	1 és 3
1831	Összes	Alkatrész és munka - 3 év	1 és 2
1836	US	Alkatrész és munka - 1 év	1 és 3
1840	Összes	Alkatrész és munka - 4 év	1 és 3
1841	Összes	Alkatrész és munka - 4 év	1 és 2

Az alkatrészekre vonatkozó 3 éves és a munkavégzésre vonatkozó 1 éves jótállási időszak azt jelenti, hogy az IBM ingyenes jótállási szolgáltatást nyújt:

1. a jótállási időszak első évében alkatrészekre és munkavégzésre, és
2. a jótállási időszak második és harmadik évében csak az alkatrészek cseréjére vonatkozóan. Az IBM a jótállási időszak második és harmadik évében a cseréhez vagy javításhoz szükséges munkavégzés költségeit felszámítja.

**Ha egynél több jótállási szolgáltatás szerepel a felsorolásban, akkor az IBM dönti el, hogy a javításhoz milyen típusú jótállási szolgáltatás tartozik.**

### Jótállási szolgáltatás típusai

Ha szükséges, az IBM a felhasználó Gépéhez a fenti táblázatban megadott jótállási szolgáltatás típusától függően az alábbi leírás szerint javítási vagy csereszolgáltatást nyújt. A jótállási szolgáltatást a viszonteladó is végezheti, amennyiben az IBM arra feljogosította. A szervizelés ütemezése a hívás időpontjától függ, és feltétele, hogy az alkatrészek rendelkezésre álljanak. A válaszdíók a szolgáltatási szintek célkitűzései és nem garantáltak. A jótállási szolgáltatás megadott szintje nem biztos, hogy a világ minden részén rendelkezésre áll, az IBM szokásos szervizelési területén kívül további költségek léphetnek fel. Az Ön országára és településére vonatkozó sajátos tájékoztatást a helyi IBM képviselőtől vagy viszonteladótól kérje.

#### 1. Vevő által cserélhető egység ("CRU") szervizelése

Az IBM a CRU alkatrészeket leszállítja a Vevőnek annak érdekében, hogy a Vevő elvégezhesse azok cseréjét. Ha az IBM utasítja a Vevőt, hogy küldje vissza a kicserélt CRU-t, az IBM utasításai szerint köteles azt visszaküldeni. Ha az IBM utasításai ellenére a hibás CRU-t nem küldi vissza, a csere céljából küldött CRU kézhezvételétől számított 30 napon belül az IBM kiszámlázhatja a csereegységet.

#### 2. Helyszíni szerviz

Az IBM vagy viszonteladója vagy megjavítja, vagy kicseréli a meghibásodott számítógépet a helyszínen, és ellenőrzi működését. Az IBM számítógép szét- és összeszerelésére a Vevőnek megfelelő munkateret kell biztosítania. A területnek

tisztának, jól megvilágítottnak és a célnak megfelelőnek kell lennie. **Egyes számítógépek esetében bizonyos javításokhoz szükség lehet a számítógép elszállítására az IBM szervizközpontba.**

### 3. Futár- vagy raktárszerviz

A meghibásodott számítógép csatlakozásait a Vevőnek bontania kell az IBM által szervezett begyűjtéshez. Az IBM egy szállítóládát biztosít a Vevőnek, hogy a kijelölt szervizközpontba visszajuttathassa a Gépet. Egy futár felveszi a Gépet és elszállítja a kijelölt szervizközpontba. A javítást vagy cserét követően az IBM megszervezi a Gép visszaszállítását a Vevő telephelyére. A telepítésért és a működés ellenőrzéséért a Vevő felelős. Ez a típusú szerviz egyes országokban ThinkPad EasyServ vagy EasyServ néven ismert.

### 4. Beszállításos vagy postázásos szerviz

A meghibásodott Gépet megfelelően csomagolva el kell a Vevőnek szállítania vagy postára kell adnia (előre fizetve, hacsak az IBM másképp nem rendelkezik) az IBM által megjelölt helyre. Miután az IBM megjavította vagy kicserélte a Gépet, a Vevő a javítás helyszínén átveheti, vagy postázásos szerviz esetén az IBM saját költségén visszaküldi a Vevőnek, kivéve, ha az IBM másképp rendelkezik. A Gép ezt követő telepítéséért és működésének ellenőrzéséért a Vevő felelős.

Az IBM Gépekre vonatkozó Korlátozott jótállási nyilatkozatot, az IBM meghatározások szójegyzékét, a gyakran ismétlődő kérdéseket (FAQ) és a számítógépek terméktámogatását a terméktámogatási lapokra mutató hivatkozásokkal együtt az IBM számítógépek jótállási hálóján találja:

[http://www.ibm.com/servers/support/machine\\_warranties/](http://www.ibm.com/servers/support/machine_warranties/). **Az IBM Korlátozott jótállási nyilatkozata is megtalálható ezen a hálójelnyelven, 29 nyelven.**

A jótállási szolgáltatás igényléséhez lépjen kapcsolatba az IBM-mel vagy viszonteladójával.

## HelpCenter telefonszámok

A telefonszámok minden külön értesítés nélkül megváltozhatnak.

Ország vagy régió	Telefonszám	Ország vagy régió	Telefonszám
Argentína	0800-666-0011	Malájzia	(60)3-7727-7800
Ausztrália	1300-131-426	Mexikó	001-866-434-2080
Ausztria	01-24592-5901	Hollandia	020-514 5770
Belgium	holland 02-210 9820 francia 02-210 9800	Új-Zéland	0800-446-149
Bolívia	0800-0189	Norvégia	66 81 11 00
Brazília	55-11-3889-8986	Peru	0-800-50-866
Kanada	1-800-565-3344 Torontó 416-383-3344	Fülöp-szk.	(63)2-995-2225
Chile	800-224-488	Portugália	21-791-5147
Kína (KNK)	800-810-1818	Oroszország	095-940-2000
Kína (Hong Kong S.A.R.)	Egyéni felhasználók 852-2825-7799 Üzleti felhasználók 852-8205-0333	Szingapúr	(65)1-800-840-9911
Kolumbia	980-912-3021	Spanyolország	91-662-4216
Dánia	45 20 82 00	Svédország	08-477 4420
Ecuador	1-800-426911 (továbbá #4)	Svájc	058-333-0900
Finnország	09-459 69 60	Tajvan	886-2-2725-9799
Franciaország	02 38 55 74 50	Thaiföld	(66)2-273-4000
Németország	07032-1549 201	Törökország	00-800-446-32-041
Indonézia	(62)21-523-8535	Egyesült Királyság	0-1475-555 055
Írország	01-815-9202	Egyesült Államok	1-800-426-7378
Olaszország	02-7031-6101	Uruguay	000-411-005-6649
Japán	0120-887-874	Venezuela	0-800-100-2011
Luxemburg	298-977 5063	Vietnám	Ho Chi Minh (84)8-829-5160 Hanoi (84)4-843-6675

## **A jótállás Mexikóban érvényes kiegészítése**

Ez a kiegészítés az IBM Korlátozott jótállási nyilatkozatának része, amely egyedül és kizárólag a Mexikói Egyesült Államok területén terjesztett és eladott termékekre érvényes. Ütközés esetén a jelen kiegészítés alkalmazandó.

A berendezés összes előre telepített programjára a vásárlás napjától számítva harminc (30) napos, telepítési hibákra vonatkozó jótállás érvényes. Az IBM nem felel ezen programok tartalmáért, sem pedig más, a vevő által és/vagy a termék vásárlása után telepített további programért.

A jótállás körébe nem vonható javítások költsége előzetes jóváhagyás után a végfelhasználót terheli.

Ha jótállás körébe tartozó javítás szükséges, kérjük, hívja a HelpCenter-t a következő számon:

001-866-434-2080, ahol a legközelebbi meghatalmazott javítóközponthoz irányítják. Amennyiben nincs meghatalmazott javítóközpont a vevő telephelyének városában, sem annak ötven mérföldes körzetében, a jótállás kiterjed a termék legközelebbi meghatalmazott javítóközpontba történő szállításának ésszerű költségére is. Kérjük, hogy ez esetben hívja föl a legközelebbi meghatalmazott javítóközpontot, és szerezze be a termék szállításához szükséges jóváhagyást és a szállítási címet.

A meghatalmazott javítóközpontok felsorolását itt találja:

[http://www.pc.ibm.com/la/centros\\_de\\_servicio/servicio\\_mexico/servicio\\_mexico.html](http://www.pc.ibm.com/la/centros_de_servicio/servicio_mexico/servicio_mexico.html)

**IBM de México, Manufactura y Tecnología, S. A. de C. V.**  
**Camino a El Castillo 2200**  
**El Salto, Jalisco**  
**C.P. 45680,**  
**Tel. 01-800-3676900**

---

## D. függelék Megjegyzések

Ez a kiadvány az Egyesült Államokban ajánlott termékekre és szolgáltatásokra lett kidolgozva.

Előfordulhat, hogy más országokban az IBM nem kínálja a dokumentumban tárgyalt termékeket, szolgáltatásokat vagy kiegészítőket. A régiójában rendelkezésre álló termékekkel és szolgáltatásokkal kapcsolatban érdeklődjön az IBM helyi képviselőjénél. Az IBM termékeire, programjaira vagy szolgáltatásaira történő bármely utalás nem jelenti azt, hogy csak az IBM terméke, programja vagy szolgáltatása alkalmazható. Az IBM szellemi tulajdonát vagy egyéb törvényesen védhető jogait nem sértő, funkcionálisan egyenértékű termék, program vagy szolgáltatás használható az IBM terméke, programja vagy szolgáltatása helyett. Bármilyen funkcionálisan egyenértékű termék, program vagy szolgáltatás használható, amely nem sérti az IBM szellemi tulajdonát, azonban bármilyen, nem az IBM-től származó termék, program, vagy szolgáltatás működésének ellenőrzése és megítélése a felhasználó felelőssége.

Az IBM rendelkezhet olyan szabadalmakkal vagy folyamatban lévő szabadalmakkal, melyek ezen dokumentum tartalmát érintik. E dokumentum megszerzése nem jelenti egyúttal a szabadalmakra vonatkozó jogosultságok birtoklását is. Engedély iránti kérelmét a következő címre küldheti írásban:

*IBM Director of Licensing  
IBM Corporation  
North Castle Drive  
Armonk, NY 10504-1785  
U.S.A.*

---

### Dátumadatok feldolgozása

Ez az IBM hardver és az esetleg vele együtt szállított IBM szoftver termék a hozzátartozó dokumentáció szerinti használata során képes a XX. és XXI. századon belüli és közötti időadatok hibátlan feldolgozására, valamint a termékekkel használt összes többi termék (például szoftver, hardver, mikroprogram) képes az időadatok tökéletes kicserélésére.

Az IBM nem vállal felelősséget a nem IBM termékek dátumfeldolgozási képességéért, még akkor sem, ha ezek a termékek előtelepítettek, vagy az IBM más módon rendelkezésre bocsátotta. Az ilyen termékek képességeire vonatkozó adatokért és az esetleg szükséges frissítésekért forduljon közvetlenül az adott termék forgalmazójához. Ez az IBM hardvertermék nem képes azoknak a hibáknak a kiküszöbölésére, amelyek azért lépnek fel, mert a felhasznált vagy az adatcserében résztvevő szoftverek, frissítések vagy perifériák nem képesek helyesen feldolgozni a dátumadatokat.

A fentiek a 2000. évre való felkészítést ismertetik.

---

## Web címekre történő hivatkozások

Az ebben a könyvben a nem-IBM Webhelyre történő utalások csak segítség céljára szolgálnak, és semmiképpen sem jelenti ezen Webhelyek helyességének jóváhagyását. A kérdéses Webhelyeken lévő információ nem része az adott IBM termékre vonatkozó anyagnak, és ezeknek a Webhelyeknek a használata a felhasználó kockázata.

---

## Elektronikus sugárzással kapcsolatos megjegyzések

### *Federal Communications Commission (FCC) nyilatkozat*

ThinkPad R50, géptípus: 1829, 1830, 1831, 1836, 1840 és 1841

Ez a berendezés a vizsgálata során eleget tett a B kategóriájú digitális eszközökre vonatkozó FCC szabályzat 15. cikkelyében leírt határértékeknek. Ezek a határértékek úgy lettek megállapítva, hogy valós védelmet biztosítsanak az interferencia ellen a lakóközvetben történő telepítéskor. Ez a berendezés rádiófrekvenciás energiát hoz létre, használ fel, illetve sugároz ki, és ha nem az előírások szerint telepítik és használják, káros interferenciát okozhat a rádiókommunikációban. Nem lehet azonban biztonsággal állítani, hogy egy adott telepítés után nem jelentkezik interferencia. Amennyiben a berendezés komoly zavarokat okozna a rádió vagy a televízió vételében (ami a berendezés ki- és bekapcsolásával eldönthető), akkor az alábbi intézkedések valamelyikével kísérletet tegyen az elhárítani az interferenciát:

- Távolítsa be újra vagy helyezze át a vevőantennát.
- Növelje a berendezés és a vevőkészülék közötti távolságot.
- Csatlakoztassa a berendezést egy, a vevőkészülék tápáramkörével nem azonos tápáramkör kimenetéhez.
- További segítségért lépjen kapcsolatba az IBM hivatalos forgalmazójával vagy szervizével.

A berendezés csak megfelelően árnyékolts és földelt kábelek, illetve csatlakozók használata esetén felel meg az FCC kibocsátási határértékeinek. A megfelelő kábelek és csatlakozók az IBM hivatalos forgalmazótól szerezhetők be. Az IBM nem vállal felelősséget a rádió- vagy televízióadás vételében bekövetkező olyan zavarokért, amelyeket a javasoltól eltérő kábelek és csatlakozók használata, illetve a berendezésen végzett jogosulatlan változtatás vagy módosítás okoz. A jogosulatlan változtatások vagy módosítások érvényteleníthetik a felhasználónak a berendezés működtetéséhez való jogosultságát.

Ez az eszköz megfelel az FCC szabályzat 15. cikkelyében foglaltaknak. A berendezés működésének két feltétele van: (1) az eszköz nem okozhat káros interferenciát, és (2) az eszköznek el kell viselnie bármely interferenciát, beleértve az esetleges nem kívánt működést okozó interferenciákat is.



Felelős partner:

International Business Machines Corporation  
New Orchard Road  
Armonk, NY 10504  
Telefon: 1-919-543-2193



A tesztek alapján megfelel  
az FCC szabványoknak

OTHONI VAGY IRODAI HASZNÁLATRA

***Az Industry Canada B osztályú sugárzaskibocsátási megfelelésről szóló nyilatkozata***  
Ez a B osztályú digitális készülék megfelel a kanadai ICES-003. szabványnak.

***Avis de conformité à la réglementation d'Industrie Canada***

Cet appareil numérique de la classe B est conform à la norme NMB-003 du Canada.

***Az Európai Unió irányelvével kapcsolatos megfelelési nyilatkozat***

Ez a termék eleget tesz az Európa Tanács 89/336/EEC számú határozatában megfogalmazott védelmi követelményeknek, amely a tagállamok elektromágneses zavarvédelmi összeférhetőségére vonatkozó jogalkotáson alapul. Az IBM nem vállal felelősséget a berendezés bármely olyan átalakításáért és bővítéséért (beleértve nem IBM gyártmányú kiegészítő kártyák beépítését is), amelynek következtében a berendezés nem tesz eleget a védelmi követelményeknek.

A termék eleget tesz az EN 55022 szabvány B kategóriára vonatkozó határértékeinek.

---

## Termékre vonatkozó megjegyzések

DVD-vel és TV-kimenettel rendelkező számítógépekre vonatkozik a következő megjegyzés:

A termék olyan szerzői jogvédelem alatt álló technológiát foglal magába, amelyet a Macrovision Corporation és más tulajdonosok bizonyos szabadalmi (USA), és egyéb szellemi jogai védenek. A szerzői joggal védett technológia használata csak a Macrovision Corporation engedélyével lehetséges, és csak otthoni, korlátozott megtekintésre használható, amíg a Macrovision Corporation másképpen nem rendelkezik. A mérnöki "visszafejtés" vagy a megbontás tilos.

---

## Környezetvédelmi megjegyzések Japán számára

**Használaton kívüli ThinkPad számítógépek begyűjtése és újra hasznosítása**

Ha Ön egy vállalat alkalmazottja, és ki kell selejteznie a vállalat tulajdonát képező ThinkPad számítógépet, akkor azt a Hulladékkezelési törvénnyel (Waste Disposal Law) összhangban tegye. A számítógép az ipari hulladék kategóriájába tartozik, amely vasat, üveget, műanyagot és egyéb anyagokat tartalmaz. A megfelelő elhelyezéshez a helyi önkormányzat által hitelesített hulladékkezelő szervezetet kell felkérni.

A részletekről az IBM honlapján olvashat a [www.ibm.com/jp/pc/recycle/pc](http://www.ibm.com/jp/pc/recycle/pc) címen.

Ha a ThinkPad számítógépet otthon használja és ki kell dobnia, a helyi rendelkezések és szabályok szerint járjon el.

### **ThinkPad számítógép nehézfémeket tartalmazó alkotórészének selejtezése**

A ThinkPad számítógép nyomtatott áramkörtáblája nehézfémeket tartalmaz. (A nyomtatott áramkörtáblán ólommal végzett forrasztások vannak.) A használaton kívüli nyomtatott áramkörtábla megfelelő elhelyezéséhez kövesse a "Használaton kívüli ThinkPad számítógépek begyűjtése és újra hasznosítása" című részben leírt utasításokat.

### **Használaton kívüli lítium telep selejtezése**

A ThinkPad számítógép alaplapján egy gomb alakú lítium akkumulátor található a fő akkumulátor tartálékaként.

Ha egy új akkumulátorra akarja kicserélni, vegye fel a kapcsolatot a vásárlás helyével, vagy kérje az IBM által biztosított javítási szolgáltatást. Ha saját maga cserélte ki az akkumulátort, és selejtezni kívánja a használaton kívülit, szigetelje le vinil szalaggal, vegye fel a kapcsolatot a vásárlás helyével, és kövesse az utasításokat. Az utasításokat megtalálja a [www.ibm.com/jp/pc/recycle/battery](http://www.ibm.com/jp/pc/recycle/battery) címen is.

Ha a ThinkPad számítógépet otthon használja és ki kell dobnia a lítium akkumulátort, a helyi rendelkezések és szabályok szerint járjon el.

### **Használaton kívüli ThinkPad akkumulátor kezelése**

A ThinkPad számítógép lítium ion vagy nikkel-fémhidrogén akkumulátort tartalmaz. Ha Ön vállalati ThinkPad számítógép felhasználó, és ki kell dobnia az akkumulátort, vegye fel a kapcsolatot a megfelelő személlyel az IBM értékesítési, szerviz vagy marketing részlegén, és kövesse az adott munkatárs utasításait. Az utasításokat megtalálja a [www.ibm.com/jp/pc/recycle/battery](http://www.ibm.com/jp/pc/recycle/battery) címen is.

Ha a ThinkPad számítógépet otthon használja és ki kell dobnia az akkumulátort, a helyi rendelkezések és szabályok szerint járjon el.

---

## Védjegyek

A következő kifejezések az IBM Corporation védjegyei az Egyesült Államokban vagy más országokban, illetve mindkettőben:

IBM	ThinkPad
HelpCenter	TrackPoint
PS/2	Ultrabay
ThinkLight	UltraNav

A Microsoft, a Windows és a Windows NT a Microsoft Corporation védjegye az Egyesült Államokban és/vagy más országokban.

Az Intel, a Pentium és a SpeedStep az Intel Corporation védjegye az Egyesült Államokban és/vagy más országokban. (Az Intel védjegyek teljes listája a [www.intel.com/sites/corporate/tradmarx.htm](http://www.intel.com/sites/corporate/tradmarx.htm) címen található.)

Egyéb cég-, termék- és szolgáltatásnevek más cégek védjegyei vagy szolgáltatási jelzései lehetnek.

# Lotus® Notes®

## SMARTSuite™

millennium edition

**Congratulations, you now have the power to work the way you want!**

Here's the offer:

As an IBM Personal Computer customer, you receive a license for both Lotus SmartSuite Millennium Edition and Lotus Notes R5 Client software.

The Notes client allows you to access Internet Mail from any industry standard POP3 or IMAP4 server. If you use Notes in conjunction with Domino Server, you must purchase a Domino Per User Client Access License (CAL).

Please refer to the Volume Purchasing section below for details on how to purchase CALs for connection to a Domino server.

#### About Lotus Notes:

You get the entire World Wide Web and its point-and-click ease, combined with world-class messaging and collaboration, in an easy-to-use and customizable environment. Notes lets you manage all your information needs in a single application - combining e-mail, calendaring, group scheduling, contact and task management, Web browsing, and knowledge management, and lets you work from anywhere. Notes synchronizes data with your laptop and personal digital assistant (PDA) so you can take e-mail, appointments, to-do's, contacts and more on the road.

#### About SmartSuite:

SmartSuite contains powerful applications with time-saving features that give you a head start on your work, and guide you through tasks. Lotus SmartSuite includes Lotus 1-2-3, Lotus Organizer, Lotus Word Pro, and more!

#### Introductory Support

Limited introductory support is available through the IBM HelpCenter at no charge for 30 days. When calling IBM, follow these simple guidelines if you have a problem or have a question about installing Lotus Notes or SmartSuite:

1. Be at your computer.
2. Write down what you were doing when the problem occurred.
3. Write down the exact text of any error messages displayed on your screen.
4. Create a backup of any files for which you are seeking support.

This service provides "up and running" assistance only. In the U.S. call 1-800-772-2277 24 hours per day, seven days per week. In Canada, call 1-800-565-3344 from 8:30 a.m. to 8:00 p.m. (ET), Monday through Friday. You can obtain more extensive support for a fee via Lotus direct.

#### Lotus Customer Support Options

Whenever support is not provided with this offer, for information about various support options, please visit [www.support.lotus.com](http://www.support.lotus.com). Technical support contacts can be purchased directly from Lotus or from a Lotus Authorized Reseller. For information about Notes updates, please visit [www.notes.net/welcome.nsf](http://www.notes.net/welcome.nsf).

#### IBM International License Agreement for Non-Warranted Programs

This offer is governed by copyright law and the IBM International License Agreement for Non-Warranted Programs that comes with your computer. Your use of the Lotus SmartSuite and/or Lotus Notes programs or the associated CD-ROMs described in this offer constitutes acceptance of these terms. These programs are not for resale.

#### Proof of Entitlement

The proof of purchase for your IBM Personal Computer should be retained as your proof of entitlement.

#### Volume Purchasing

To purchase Domino Per User Client Access Licenses (CALs) for each Notes user accessing a Domino Server, or additional Notes, SmartSuite or other Lotus products, please visit [www.ibm.com](http://www.ibm.com) or [www.lotus.com/passwordnaa.page](http://www.lotus.com/passwordnaa.page).

#### Documentation/Manuals

For Documentation on the Notes 5.0 Client, please visit <http://notes.net/doc> or call your Lotus authorized reseller to order.

1. FDA support requires additional software.
2. Response time will vary depending on the number and complexity of incoming calls.

To obtain your Notes and/or SmartSuite CD: To order, call 800-690-3899 (U.S. or Canada).

Note: Only one CD per license. Please allow 10 to 15 working days for delivery. NO RETURNS ACCEPTED.

There is No Charge for the International English CD-ROM or French CD-ROM.

NO PROGRAM SERVICES ARE AVAILABLE FOR THESE PROGRAMS. THEY ARE PROVIDED "AS IS" WITHOUT WARRANTY OF ANY KIND. IBM DISCLAIMS ALL WARRANTIES FOR THESE PROGRAMS, EXCEPT EXPRESS OR IMPLIED WARRANTIES INCLUDING BUT NOT LIMITED TO IMPLIED WARRANTIES OF MERCHANTABILITY AND FITNESS FOR A PARTICULAR PURPOSE.

U.S. Government Item Restricted rights - Use, duplication, or disclosure restricted by GSA AOP Schedule Contract with IBM Corporation, Lotus, 1-2-3, SmartSuite, Word Pro, Organizer, and Notes are trademarks of Lotus Development Corporation. IBM and HelpCenter are trademarks of International Business Machines Corporation in the United States, other countries, or both. Other company, product, and services names may be trademarks or service marks of others. This offer is subject to change or cancellation without notice.

© 2002 Copyright Lotus Development Corporation. Copyright IBM Corporation. All rights reserved.

Part Number 11N6273



An IBM Company



www.lotus.com



Lotus

**notes**

**& SMARTSuite**

millennium edition

**Congratulations, you now have the power to work the way you want!**

**Here's the offer:**

**As an IBM Personal Computer customer, you receive a license for both Lotus SmartSuite Millennium Edition and Lotus Notes R5 Client software.**

**The Notes client allows you to access Internet Mail from any industry standard POP3 or IMAP4 server. If you use Notes in conjunction with Domino Server, you must purchase a Domino Per User Client Access License (CAL).**

**Please refer to the Volume Purchasing section below for details on how to purchase CALs for connection to a Domino server.**

**About Lotus Notes:**

You get the entire World Wide Web and its point-and-click ease, combined with world-class messaging and collaboration, in an easy-to-use and customizable environment. Notes lets you manage all your information needs in a single application - combining e-mail, calendaring, group scheduling, contact and task management, Web browsing, and knowledge management, and lets you work from anywhere. Notes synchronizes data with your laptop and personal digital assistant (PDA)<sup>1</sup> so you can take e-mail, appointments, to-do's, contacts and more on the road.

**About SmartSuite:**

SmartSuite contains powerful applications with time-saving features that give you a head start on your work, and guide you through tasks. Lotus SmartSuite includes Lotus 1-2-3, Lotus Organizer, Lotus Word Pro, and more!

**Introductory Support**

Limited introductory support is available through the IBM HelpCenter at no charge for 30 days. When calling IBM, follow these simple guidelines if you have a problem or have a question about installing Lotus Notes or SmartSuite:

1. Be at your computer.
2. Write down what you were doing when the problem occurred.
3. Write down the exact text of any error messages displayed on your screen.
4. Create a backup of any files for which you are seeking support.

This service provides "up and running" assistance only. In the U.S. call **1-800-772-2227** 24 hours per day, seven days per week<sup>2</sup>. In Canada, call **1-800-565-3344** from 8:30 a.m. to 8:00 p.m. (ET), Monday through Friday. You can obtain more extensive support for a fee via Lotus directly.

**Lotus Customer Support Options**

Warranty support is not provided with this offer. For information about various support options, please visit [www.support.lotus.com](http://www.support.lotus.com). Technical support contracts can be purchased directly from Lotus or from a Lotus Authorized Reseller. For information about Notes updates, please visit [www.notes.net/welcome.nsf](http://www.notes.net/welcome.nsf).

**IBM International License Agreement for Non-Warranted Programs**

This offer is governed by copyright law and the IBM International License Agreement for Non-Warranted Programs that comes with your computer. Your use of the Lotus SmartSuite and/or Lotus Notes programs or the associated CD-ROMs described in this offer constitutes acceptance of these terms. These programs are not for resale.

**Proof of Entitlement**

The proof of purchase for your IBM Personal Computer should be retained as your proof of entitlement.

**Volume Purchasing**

To purchase Domino Per User Client Access Licenses (CALs) for each Notes user accessing a Domino Server, or additional Notes, SmartSuite or other Lotus products, please visit [www.ibm.com](http://www.ibm.com) or [www.lotus.com/passportadvantage](http://www.lotus.com/passportadvantage).

**Documentation/Manuals**

For Documentation on the Notes 5.0 client, please visit <http://Notes.net/doc> or call your Lotus authorized reseller to order.

<sup>1</sup> PDA support requires additional software.

<sup>2</sup> Response time will vary depending on the number and complexity of incoming calls.

**To obtain your Notes and/or SmartSuite CD:  
To order, call 800-690-3899 (U.S. or  
Canada).**

**Note: Only one CD per license.  
Please allow 10 to 15 working days for  
delivery. NO RETURNS ACCEPTED.**

**Important:**

You are entitled to one CD per license. The CD and standard shipping are provided at no additional charge. Any applicable duties and taxes imposed by local jurisdictions are extra.

NO PROGRAM SERVICES ARE AVAILABLE FOR THESE PROGRAMS. THEY ARE PROVIDED "AS IS" WITHOUT WARRANTY OF ANY KIND. IBM DISCLAIMS ALL WARRANTIES FOR THESE PROGRAMS, EITHER EXPRESS OR IMPLIED, INCLUDING BUT NOT LIMITED TO IMPLIED WARRANTIES OF MERCHANTABILITY AND FITNESS FOR A PARTICULAR PURPOSE.

U.S. Government Users Restricted Rights - Use, duplication, or disclosure restricted by GSA ADP Schedule Contract with IBM Corporation.

Lotus, 1-2-3, SmartSuite, Word Pro, Organizer, and Notes are trademarks of Lotus Development Corporation.

IBM and HelpCenter are trademarks of International Business Machines Corporation in the United States, other countries, or both.

Other company, product, and services names may be trademarks or service marks of others.

This offer is subject to change or cancellation without notice.

© Copyright IBM Corporation 1999 2002. All rights reserved.

Lotus

IBM®



**Lotus**

# notes®

## & SMARTSuite

**édition millennium**

Félicitations, vous êtes désormais en mesure de travailler comme vous le souhaitez !

**Notre offre :**

En tant que détenteur d'un ordinateur personnel IBM, vous avez reçu une licence d'utilisation des logiciels Lotus SmartSuite Edition Millennium et Client Lotus Notes V5.

Le client Notes vous donne accès à la messagerie Internet à partir de n'importe quel serveur POP3 ou IMAP4 standard. Si vous utilisez Notes avec le serveur Domino, vous devez acquérir une Licence d'accès client utilisateur Domino (Client Access License - CAL).

Pour plus d'informations sur l'achat de cette licence permettant de se connecter à un serveur Domino, reportez-vous à la section "Achat de volume" ci-après.

**A propos de Lotus Notes :**

Lotus Notes propose un accès au World Wide Web en un clic de souris, associé à des services de messagerie et de collaboration universels dans un environnement très facile à utiliser et personnalisable. Combinant les fonctionnalités de courrier électronique, agenda, planification de groupe, navigation Web et gestion de l'information (knowledge management), Notes permet de gérer en une seule application et où que vous soyez, toutes les données dont vous avez besoin. Notes synchronise ces données avec votre portable ou votre assistant numérique personnel (PDA)<sup>1</sup>, vous permettant de traiter loin de votre lieu de travail, messages électroniques, rendez-vous, contacts et diverses autres tâches.

**A propos de SmartSuite :**

Grâce à ses applications puissantes dotées de fonctionnalités qui vous guident dans vos différentes tâches, SmartSuite conjugue efficacité du travail et gain de temps. Lotus SmartSuite inclut Lotus 1-2-3, Lotus Organizer, Lotus Word Pro, et bien d'autres applications !

**Introductory Support**

Le limited introductory support est disponible auprès du HelpCenter IBM à titre gratuit pendant 30 jours. Lorsque vous contactez IBM, suivez ces simples recommandations si vous avez un problème ou une question au sujet de l'installation de Lotus Notes ou de SmartSuite :

1. Installez-vous à côté de votre ordinateur.
2. Inscrivez ce que vous étiez en train de faire au moment où le problème est survenu.
3. Inscrivez le texte exact des messages d'erreur affichés sur votre écran.
4. Sauvegardez tous les fichiers faisant l'objet de votre demande d'assistance.

Ce service ne fournit qu'une assistance "de mise en marche". Aux Etats-Unis, composez le **1-800-772-2227** vingt-quatre heures sur vingt-quatre, sept jours sur sept<sup>2</sup>. Au Canada, composez le **1-800-565-3344** de 8:30 à 20:00 (ET), du lundi au vendredi. Pour une assistance plus complète et payante, contactez directement Lotus.

**Les options des services client Lotus**

Aucun support de garantie n'est inclus dans cette offre. Pour plus d'informations sur les options des divers supports, visitez le site [www.support.lotus.com](http://www.support.lotus.com).

Les contrats de support technique peuvent être achetés directement auprès de Lotus ou d'un revendeur Lotus agréé. Pour plus d'informations sur les mises à jour Notes, visitez le site [www.notes.net/welcome.nsf](http://www.notes.net/welcome.nsf).

**Accord international de licence IBM pour les programmes non garantis**

Cette offre est régie par la loi sur le copyright et par l'accord international de licence IBM pour les programmes non garantis fourni avec votre ordinateur. L'utilisation des programmes Lotus SmartSuite et/ou Lotus Notes ou des CD-ROM associés décrits dans cette offre implique l'acceptation de ses termes. Ces programmes ne peuvent être revendus.

**Preuve de droit d'utilisation**

La preuve d'achat de votre ordinateur personnel IBM tiendra lieu de preuve de droit d'utilisation.

**Achat de volume**

Pour tout achat de Licence d'accès client utilisateur Domino (CAL) conférant à chaque utilisateur Notes l'accès à un serveur Domino ou à des produits Notes supplémentaires, SmartSuite ou autres produits Lotus, visitez les sites [www.ibm.com](http://www.ibm.com) ou [www.lotus.com/passportadvantage](http://www.lotus.com/passportadvantage).

**Documentation/Manuels**

Pour toute documentation sur le client Notes 5.0, visitez le site <http://Notes.net/doc> ou contactez votre revendeur Lotus agréé pour commander.

<sup>1</sup> La prise en charge du PDA requiert des logiciels supplémentaires.

<sup>2</sup> Le délai de réponse varie en fonction du nombre et de la complexité des appels.

**Pour obtenir le(s) CD Notes et/ou SmartSuite :**

**Pour commander, composez le 800-690-3899 (Etats-Unis ou Canada).**

**Remarque : Un seul CD par licence.**

**Comptez 10 à 15 jours ouvrables pour la réception du produit. AUCUN RENVOI NE SERA ACCEPTE..**

**Important :**

Vous n'avez droit qu'à un seul CD par licence. Le CD et les frais d'envoi sont gratuits, mais les taxes et droits en vigueur localement seront facturés.

AUCUN SERVICE DE PROGRAMME N'EST DISPONIBLE POUR CES PROGRAMMES. ILS SONT FOURNIS "EN L'ETAT" SANS AUCUNE GARANTIE D'AUCUNE SORTIE. IBM EXCLUT TOUTE GARANTIE, EXPRESSE OU IMPLICITE, NOTAMMENT TOUTE GARANTIE DE QUALITE ET D'ADEQUATION A UN USAGE PARTICULIER.

U.S. Government Users Restricted Rights - Utilisation, duplication ou divulgation limitées par le Contract Schedule ADP GSA avec IBM Corporation.

Lotus, 1-2-3, SmartSuite, Word Pro, Organizer, et Notes sont des marques déposées de Lotus Development Corporation.

IBM et HelpCenter sont des marques déposées de International Business Machines Corporation aux Etats-Unis et/ou dans d'autres pays.

Les noms d'autres services, produits ou sociétés peuvent être des marques déposées ou de service d'autres sociétés.

Cette offre peut faire l'objet d'annulation ou de modification sans avis pré

© Copyright IBM Corporation 1999 2002. Tous droits réservés.

Part Number / Numéro de référence 49P1094

Lotus

IBM®

@  
business



Lotus

**SMARTSuite**<sup>®</sup>

millennium edition

### Lotus SmartSuite Millennium Edition - License/CD

SmartSuite<sup>®</sup> Millennium Edition prepares you for a new era in computing. Included with your new IBM Personal Computer is Lotus SmartSuite Millennium edition for Win. Lotus SmartSuite provides eight innovative applications with time saving features that give you a head start on your work and guide you through tasks with fewer steps to perform your tasks. Other highlights include:

- **Lotus 1-2-3<sup>®</sup> spreadsheet**

Lotus 1-2-3 Millennium Edition for Windows combines over 15 years of computer productivity innovations into the world's most famous spreadsheet. 1-2-3 Millennium Edition delivers new easy-to-use tools to help users complete everyday tasks efficiently and effectively.

- **the NEW FastSite intranet publisher**

Making its debut is Lotus FastSite -- the suite's new document publishing tool for the Web.

- **Organizer<sup>®</sup> time and contact manager**

Lotus Organizer is the award-winning personal and group scheduler with more than 20 million users worldwide.

- **Word Pro<sup>®</sup> word processor**

Lotus Word Pro Millennium Edition for Windows increases word processing productivity for end users by providing the most advanced technology in the areas of Internet publishing, file compatibility, and speech recognition.

- **Freelance Graphics<sup>®</sup> presentation graphics**

Lotus Freelance Graphics Millennium Edition for Windows transforms presentation graphics into an everyday visual communications tool for individuals and teams

- **Approach<sup>®</sup> database**

Lotus Approach Millennium Edition for Windows is the award-winning relational database that provides an easy way to query, report on, and analyze data.

- **ScreenCam<sup>®</sup> multimedia software**

Lotus ScreenCam is Lotus' 32-bit PC Screen capture software for Windows.

English 1

- **and SmartCenter Internet information manager**

Lotus SmartCenter is SmartSuite Millennium Edition's customizable command center designed to work like a file cabinet. SmartCenter offers users a simple way to access and organize information from SmartSuite applications, Lotus Notes and the Internet.



### **Notes R5 with Messaging License**

Also included is a Lotus Notes R5 with Messaging license (No Cal) - the most advanced messaging client for the intranet. Notes Mail is the messaging client in the Lotus Notes family of versatile, easy-to-use clients. With integrated e-mail, Web access, POP3 support, group scheduling, newsgroups, document libraries and discussions, no other messaging client can match the power and convenience of Lotus Notes. To obtain your CD please complete the enclosed fulfillment form or obtain media through your Lotus reseller.

## **KEY FEATURES AND BENEFITS**

### **NEW! Lotus FastSite**

A streamlined desktop application that makes Internet publishing fast and easy. You created the content; now you can easily format it for publishing to the Internet or your company's intranet.

### **Year 2000 Ready**

Be ready for the new millennium. SmartSuite applications are consistent with Lotus and IBM's definition for year 2000 readiness.\*

### **Compatibility**

With Microsoft Office and most other popular desktop applications. Integration with Lotus Notes and most other strategic enterprise systems.

### **Synergy with Lotus eSuite**

Share data between eSuite and SmartSuite applications, preserving both content and format.

### **Minimum System Requirements**

SmartSuite Millennium Edition requires:

#### **Hardware**

IBM PC or compatible (486 or higher)  
VGA adapter and monitor  
CD-ROM drive (3.5" media exchange available) a mouse or other pointing device.

#### **Software**

MS Windows

#### **Memory**

8MB RAM for Windows. (12MB or more recommended) 16MB RAM for Windows NT  
FastSite requires 16MB of RAM.

#### **Disk Space**

96MB available disk space to install the minimum features; 29MB of available disk space required to run from CD-ROM drive.

#### **Browsers**

Lotus FastSite requires Microsoft Internet Explorer 3.02 or later (included).

## **Conditions of Use**

If you already have a valid licence for Lotus SmartSuite Millennium edition or for Lotus SmartSuite 97, this document entitles you to make an additional copy of the software for use on the IBM PC boxed with this Lotus SmartSuite Millennium brochure. If you do not have the CD media for Lotus SmartSuite Millennium with this IBM PC, this document entitles you to order a CD-Rom version of SmartSuite Millennium edition for a nominal charge for use with Microsoft Windows 98, Microsoft Windows 95 or Microsoft Windows NT 4.0. If you already have a valid licence for Lotus Notes Mail, this document entitles you to make an additional copy of the software for use on the IBM PC boxed with this Lotus SmartSuite Millennium brochure. If you do not have the CD media for Lotus Notes Mail with this IBM PC, this document entitles you to order a CD-Rom version of Lotus Notes Mail for a nominal charge for use with Microsoft Windows.

## **IBM International Program Licence Agreement**

This offer is governed by copyright law and the IBM International Program Licence Agreement that comes with your IBM PC. Your use of the Lotus SmartSuite Millennium programs or CD-Rom described in this offer constitutes acceptance of these terms.

**License Information/Additional Terms and Conditions These programs are not for resale.**

### **Proof of Entitlement**

The Proof of Purchase for the IBM Personal Computer boxed with this Lotus SmartSuite Millennium brochure should be retained to support your entitlement.

### **Program Service**

Only 30-day "up and running" support is available. See inside this document for information regarding Lotus Customer Support options.

### **Statement of Service**

These programs are provided "AS IS".

PROGRAMS DESIGNATED AS "NO" ARE PROVIDED WITHOUT A PROGRAM WARRANTY. THEY ARE PROVIDED "AS IS" WITHOUT WARRANTY OF ANY KIND. IBM DISCLAIMS ALL WARRANTIES FOR THESE PROGRAMS, EITHER EXPRESS OR IMPLIED, INCLUDING BUT NOT LIMITED TO IMPLIED WARRANTIES OF MERCHANTABILITY AND FITNESS FOR A PARTICULAR PURPOSE.

U.S. Government Users Restricted Rights - Use, duplication, or disclosure restricted by GSA ADP Schedule Contract with IBM Corporation. Lotus, 1-2-3, SmartSuite, Approach, Freelance Graphics, Word Pro, ScreenCam, TeamReview, TeamConsolidate, TeamMail, SmartCenter, and Organizer are trademarks of Lotus Development Corporation. IBM is a trademark of International Business Machines Incorporated. Microsoft and Windows NT are trademarks or registered trademarks of Microsoft Corporation. CompuServe is a trademark of CompuServe Incorporated. Other company, product, and services names may be trademarks or service marks of others. This offer is subject to change or cancellation without notice. Lotus SmartSuite Millennium or support might not be available in all languages or countries. ©Copyright International Business Machines Corporation 1997. All rights reserved.

English 3

## **IBM Introductory Support**

Limited introductory telephone support is included from IBM HelpWare for SmartSuite Millennium, at no charge for 30 days from date of purchase, when you register your IBM hardware. Follow these simple guidelines if you encounter a problem or have a question about Lotus SmartSuite Millennium:

- (1) Be at your computer.
- (2) Document what you were doing when the problem occurred; write down the exact text of any messages displayed on your screen.
- (3) Create a backup of any files for which you are seeking support.

This service provides "Up and Running" assistance only. Refer to the IBM documentation that comes with your IBM PC for details of where to call for this free introductory telephone support.

## **Lotus Warranty Support**

Lotus Warranty support is not included with this offer.

## **Lotus on the Web**

The Lotus Web site provides you with complete access to information about Lotus, its products, Business Partners, Solutions and Education. Access the site at <http://www.lotus.com>

## **Paid Support**

You can obtain more extensive support (such as assistance to 'how to' questions) for a fee through Lotus directly on +44-870-6006123

For more information about Lotus support options, visit the Lotus support web pages at [www.support.lotus.com](http://www.support.lotus.com)

**For queries with regard to your Smartsuite CD order fulfillment (from the coupon supplied) please E-Mail to:**  
[lbm\\_millennium@modusmedia.com](mailto:lbm_millennium@modusmedia.com)



ORDER NOW! COMMANDEZ MAINTENANT! ORDINA ADESSO! BESTELLEN SIE JETZ! ¡EFECTÚE SU PEDIDO AHORA! BESTEL NU!



**LOTUS SMARTSuite**  
MULTIMEDIA EDITION

Lotus Order Coupon / Coupon de commande Lotus /  
Tegulatend di ordinazzione Lotus / Bestellcoupon Lotus /  
Cupón de pedido Lotus / Lotus bestelboos

**Lotus Notes**

**DELIVERY DETAILS / DÉTAILS DE LA LIVRAISON / LIEFERANGABEN / DETALLES DE LA ENTREGA / DATI CONSEGNA / FLEVERINGSDETAILS**

First Name  
Prénom  
Nome  
Vorname  
Nombre  
Voornaam

Surname  
Nom  
Cognome  
Nachname  
Apellidos  
Achternaam

Company Name  
Société  
Societ  
Firmenname  
Nombre de la empresa  
Bedrijfsnaam

Address  
Adresse  
Indirizzo  
Anschrift  
Dirección  
Adres

Country  
Pays  
Paese  
Land  
Pais  
Land

Postcode  
Code postal  
CAP  
PLZ  
Código postal

Tel no  
Téléphone  
N. tel.  
Telefon  
Número de teléfono  
Telefoonnummer

E-mail  
Correo electrónico

VAT No.  
Code TVA  
P. IVA  
USI-ID  
Código de IVA  
BTW-nummer

**Payment Details / Règlement / Dettagli pagamento / Zahlungsinformationen / Detalles de pago / Betalingsgegevens**

Card Type/Type de carte/Tipo de carta di credito  
Kartentyp/Type de Tarjeta/Soort kaart

VISA  MASTERCARD  AMEX

Card Number/Numéro de carte  
Numero della carta di credito/Kartennummer  
Número de Tarjeta/Kaart nummer

Expiry Date/Date d'expiration  
Data di scadenza/Gültig bis  
Fecha de Expiración/Vervaldatum

Name On Card/Nom indiqué sur la carte  
Nome sulla carta di credito/Name auf Karte  
Titular de la Tarjeta/Naam op kaart

Signature/Signature  
Firma/Unterschrift  
Firma/Handtekening

Date/Date/  
Datum/Fecha

ORDER NOW! COMMANDEZ MAINTENANT! ORDINA ADESSO! BESTELLEN SIE JETZ! ¡EFECTÚE SU PEDIDO AHORA! BESTEL NU!



**Lotus SMARTSuite**  
multitask edition

Lotus Order Coupon / Coupon de commande Lotus /  
Tagliando e ordinazione Lotus / Bestellcoupon Lotus /  
Cupon de pedido Lotus / Lotus bestelbon

**Lotus Notes**

Please Return To / A renvoyer à / Si prega di rinviare a / Bitte zurücksenden an / Remitir a / Send tilbage til

**Lotus Fulfillment, PO Box 3118, Cumbernauld, Scotland, G68 9JX**

**Web order address: [ibm.modusmedia.co.uk/lotus](http://ibm.modusmedia.co.uk/lotus)**

For queries regarding your Lotus Fulfillment Order please E-mail to: [ibm\\_smartsuite@modusmedia.com](mailto:ibm_smartsuite@modusmedia.com)

**Lotus SMARTSuite CD**

Please indicate language required-Tick box.  
Indiquez la langue requise. Cochez une seule case.  
Indicare la lingua richiesta. Selezionare solo una casella.

Bitte geben Sie die gewünschte Sprache an-Kreuzen Sie nur ein Feld an.  
Indiquez qui idioma preferire. Marque sólo una casilla.  
Geef de gewenste taal op. Kruis één vakje aan.

Prices per CD

Prices  
Prix  
Prezzi  
Preise  
Precios  
Prijzen

FR	ITA	GER	SPA	UK
€15.90	€15.90	€15.90	€15.90	£9.99
NO	DA	SW	FI	NL
N.Kr130	DKK120	S.Kr135	€15.90	€15.90

\*All Prices Exclude Local Tax \*Tous les prix s'entendent hors taxe locale \*I prezzi non includono la tassa locale  
\*Alle Preise ausschl. MwSt \*Todos los precios excluyen impuestos locales \*De prijzen zijn exclusief lokale belastingen

Quantity

**Lotus Notes**

Please indicate language required-Tick box.  
Indiquez la langue requise. Cochez une seule case.  
Indicare la lingua richiesta. Selezionare solo una casella.

Bitte geben Sie die gewünschte Sprache an-Kreuzen Sie nur ein Feld an.  
Indiquez qui idioma preferire. Marque sólo una casilla.  
Geef de gewenste taal op. Kruis één vakje aan.

**Lotus Notes R5 CD and Users Guide**

\*These packs do not include language specific documentation - English only.

Prices per CD

Prices  
Prix  
Prezzi  
Preise  
Precios  
Prijzen

FR	ITA	GER	SPA	UK
€15.90	€15.90	€15.90	€15.90	£9.99
* NO	* DA	* SW	* FI	* NL
N.Kr130	DKK120	S.Kr135	€15.90	€15.90

\*All Prices Exclude Local Tax \*Tous les prix s'entendent hors taxe locale \*I prezzi non includono la tassa locale  
\*Alle Preise ausschl. MwSt \*Todos los precios excluyen impuestos locales \*De prijzen zijn exclusief lokale belastingen

Quantity

**IBM PC Purchase details / Détails sur l'achat de PC IBM / Dettagli acquisto PC IBM  
IBM PC - Details der Bestellung / Detalles de compra de PC IBM / Aankoopgegevens IBM-pc**

Indicate Number of New IBM PCs purchased/Indiquez le nombre de PC IBM achetés.  
Indicare il numero di nuovi PC IBM acquistati/Geven Sie die Anzahl der neu erworbenen IBM PCs an  
Indique el número de PC IBM nuevos que ha adquirido/Geef aan hoeveel nieuwe IBM-pc's zijn aangeschaft

Serial Number of first PC/Numéro de série du premier PC  
Número di série del primo PC/Seriennummer des ersten PC  
Número de serie del primer PC/Seriennummer eerste pc.

Model Number/Numero da modle  
Numero modello/Modelnummer  
Número de modelo/Modelnummer



33P2077

# Lotus **SMARTSuite** millennium edition

**Congratulations, you now have  
the power to work the way you want!**

## Here's the offer:

As an IBM Personal Computer customer, you receive a license for Lotus SmartSuite Millennium Edition. This entitles the rightful IBM PC user to one of the following options:

- Make one copy of this software from a licensed version of Lotus SmartSuite Millennium.
- Order a CD using one of the following methods:

### Important:

You are entitled to one CD per license. The CD and standard shipping are provided at no additional charge. Any applicable duties and taxes imposed by local jurisdictions are extra.

– <http://smartsuite.modusmedia.com>

– **In Latin American Countries:**

### Mail address:

IBM - Lotus SmartSuite Program  
Modus Media International  
501 Innovation Avenue  
Morrisville, NC, USA 27560

**Fax:** 919-405-4495

**To inquire about an order, contact:**  
[smartsuite\\_ibm@modusmedia.com](mailto:smartsuite_ibm@modusmedia.com)

– **In Asia Pacific Countries:**

### Mail address:

IBM - Lotus SmartSuite Program  
Modus Media International  
eFulfillment Solution Center  
750 Chai Chee Road  
#03-10/14, Technopark at Chai Chee,  
Singapore 469000

**Fax:** 65-445-5830

**To inquire about an order, contact:**  
[smartsuiteapac@modusmedia.com](mailto:smartsuiteapac@modusmedia.com)

## About SmartSuite:

Lotus SmartSuite leading-edge technology keeps you productive. SmartSuite contains powerful applications with time-saving features that give you a head start on your work and guide you through the individual tasks.

- Lotus 1-2-3 Spreadsheet
- Lotus Organizer – Time, Contact, and Information Manager
- Lotus Approach – Database
- Lotus FastSite – Web Publisher
- Lotus Word Pro – Word Processor
- Lotus ScreenCam – Multimedia
- Lotus SmartCenter – Internet Information Manager
- Lotus Freelance Graphics – Presentation Graphics

## Lotus Customer Support Options

Warranty support is not provided with this offer. For information about various support options, please visit [www.support.lotus.com](http://www.support.lotus.com). Technical support contracts can be purchased directly from Lotus or from a Lotus Authorized Reseller.

## IBM International License Agreement for Non-Warranted Programs

This offer is governed by copyright law and the IBM International License Agreement for Non-Warranted Programs that comes with your computer. Your use of the Lotus SmartSuite programs described in this offer constitutes acceptance of these terms. These programs are not for resale.

## Proof of Entitlement

The proof of purchase for your IBM Personal Computer should be retained as your proof of entitlement.

## Volume Purchasing

To purchase SmartSuite or other Lotus products, please visit [www.ibm.com](http://www.ibm.com) or [www.lotus.com/passportadvantage](http://www.lotus.com/passportadvantage).

NO PROGRAM SERVICES ARE AVAILABLE FOR THESE PROGRAMS. THEY ARE PROVIDED "AS IS" WITHOUT WARRANTY OF ANY KIND. IBM DISCLAIMS ALL WARRANTIES FOR THESE PROGRAMS, EITHER EXPRESS OR IMPLIED, INCLUDING BUT NOT LIMITED TO IMPLIED WARRANTIES OF MERCHANTABILITY AND FITNESS FOR A PARTICULAR PURPOSE.

U.S. Government Users Restricted Rights - Use, duplication, or disclosure restricted by GSA ADP Schedule Contract with IBM Corporation. Lotus, 1-2-3, SmartSuite, Word Pro, and Organizer are trademarks of Lotus Development Corporation. IBM and HelpCenter are trademarks of International Business Machines Corporation in the United States, other countries, or both. Other company, product, and services names may be trademarks or service marks of others. This offer is subject to change or cancellation without notice. © 2001 Copyright Lotus Development Corporation. All rights reserved.



32P4547

Part Number 32P4547





---

# Index

## A, Á

akkumulátor  
csere 36  
problémák 24

## B

beállítás  
BIOS 30  
konfiguráció 30  
billentyűzethibák 19  
BIOS Setup Utility 30  
biztonsági utasítások 45

## CS

csere, akkumulátor 36

## E, É

előlnézet 2  
előtelepített szoftver helyreállítása 31

## F

fontos tanácsok 6

## H

hátulnézet 2  
hibaelhárítás 12  
hibaüzenetek 12  
hibernálási problémák 21

## I, Í

IBM Rapid Restore Ultra program 31  
indítás  
problémák 26

## J

jellemzők 3  
jelszó  
beállítás 7  
problémák 18  
jótállás  
szerviz és támogatás 55  
tájékoztató 55

## K

készenléti problémák 21  
kiosztások 2  
konfiguráció beállítás 30  
környezet 6

## M

merevlemez  
bővítés 33  
problémák 25  
műszaki adatok 5

## P

PC-Doctor for Windows 12  
problémák  
akkumulátor 24  
billentyűzet 19  
diagnosztizálása 12  
hibaelhárítás 12  
hibernálási 21  
indítás 26  
jelszó 18  
készenléti 21  
merevlemez 25  
számítógép képernyő 23  
tápfeszültség kapcsoló 19  
tápközelítés 21  
TrackPoint 20  
UltraNav 20  
problémák diagnosztizálása 12

## R

Recovery Repair hajlékonylemez 31

## S

segítség  
és szerviz 40  
telefonon 40  
világhálón 40  
világszerte 43

## SZ

szabályokkal kapcsolatos  
megjegyzések iii  
számítógép képernyő 23  
számítógép szállítása 6  
számítógép tisztítása 9

## T

tanácsok, fontos 6  
tápfeszültség kapcsoló hibák 19  
tárolóeszköz  
bővítés 33  
telefon, segítség 40  
TrackPoint hibák 20

## U, Ú

UltraNav hibák 20

## Ü, Ű

üzenet nélküli hibák 17

## V

világháló, segítség 40







Rendelési szám: 92P2050

(1P) P/N: 92P2050

