

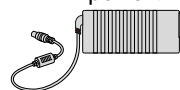
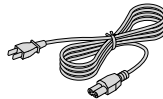
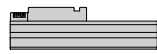
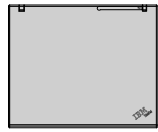


Инструкции за настройката

1

Разопаковане:

- ThinkPad® компютър
- Батериен модул
- Захранващ кабел
- Адаптер за променлив ток



- Кабел за модем
- 2 TrackPoint® капачета
- Книги



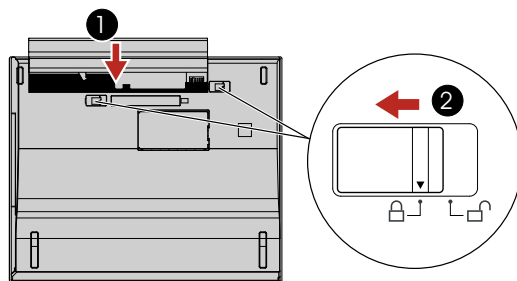
* Вижте гърба за бележки относно неизброени, липсващи или повредени артикули и компакт-диск за възстановяване.

- Инструкции за настройката (този лист)
- Ръководство за обслужване и отстраняване на проблеми
- Други приложения или листовки

2

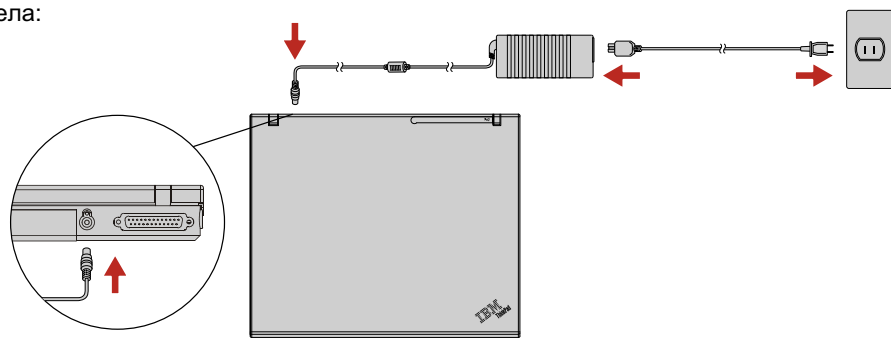
Инсталиране на батериен модул:
Батерията ви е готова за ползване.

Бележка: Някои ThinkPad компютри може да имат само едно лостче за батерия.



3

Свържете с кабела:



4

Включете захранването:



5

Посочете и щракнете с UltraNav™ Multi-pointing Navigation System:

Натиснете върха на IBM TrackPoint или придвижете през чувствителната повърхност в посоката, в която искате да преместите показалеца. Левият и десният бутони под интервала и чувствителната повърхност работят като бутони на мишка.

Някои модели може да имат само TrackPoint.

6

Конфигуриране на операционната система чрез следване на инструкциите на екрана:
Този процес отнема няколко минути, и компютърът ви може да се рестартира няколко пъти.

7

Натиснете бутона Access IBM, за да научите повече:



ThinkVantage™ Design

Едноръчно лостче

ThinkLight® осветление на клавиатурата
Осветява клавиатурата, за да можете да работите на тъмно
Fn + PgUp

UltraConnect™ безжична антена
Оптималното разположение осигурява подобрени обхват и производителност

Бутони за сила на звука и заглушаване

Wireless радио управление
Fn + F5

Presentation Director
Лесно дава презентации или използва множество монитори
Fn + F7

EasyEject
Използвайте за отключване и премахване на допълнителни устройства
Fn + F9

Клавиши за Internet навигация
Напред и назад за Web браузър

Увеличител за целия екран
Увеличава целия екран
Fn + [Full Screen]

Fn клавиш
Използвайте в съчетание с клавишите със сини икони за достъп до специални ThinkPad характеристики

TrackPoint бутон за центриране
Превърта документи или увеличава област от екрана

Инсталиране на опционална памет

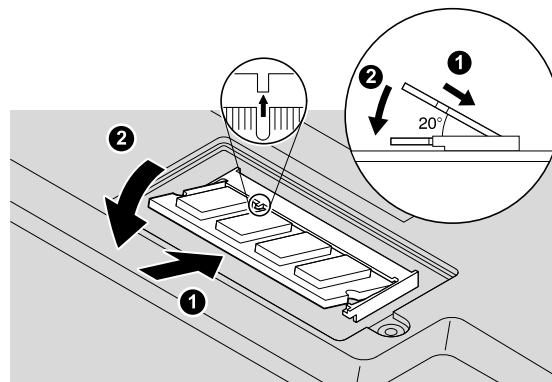
Можете да увеличите обема памет в компютъра си.

Бележка: Използвайте само памет от поддържаните от компютъра ви типове. Ако инсталирате неправилно опционалната памет или инсталирате памет от неподдържан тип, ще чуете предупредителен звуков сигнал, когато се опитате да стартирате компютъра. За да подмените стандартната памет, която се достъпва чрез отстраняване на клавиатурата, се обърнете към процедурата, описана в Access IBM.

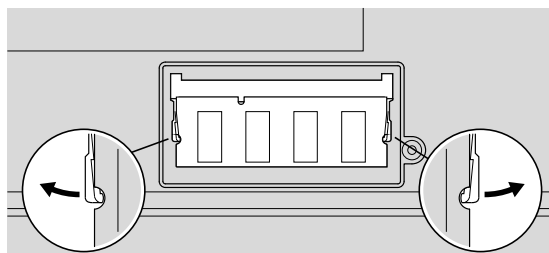
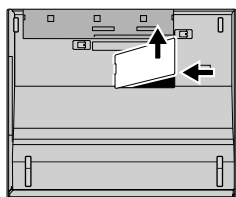
1

Инсталирайте опционалния SO-DIMM:

- 1 Докоснете заземен метален обект, за да намалите статичното електричество в тялото си, което би могло да повреди SO-DIMM. Избягвайте да докосвате контактния ръб на SO-DIMM.
- 2 Изключете компютъра.
- 3 Изключете адаптера на променлив ток и всички кабели от компютъра.
- 4 Затворете дисплея на компютъра и го обърнете.
- 5 Отстранете батерията.
- 6 Отхлабете винтовете на капака на гнездото за памет, и После свалете капака.
- 7 Ако вече има инсталиран SO-DIMM, отстранете го, както е показано. Запазете SO-DIMM за бъдеща употреба.
- 8 Подравнете жлеба в контактния ръб на SO-DIMM с разделителя в гнездото. Поставете стабилно SO-DIMM в цокъл под ъгъл от 20 градуса **1** и го завъртете надолу, докато щракне на мястото си **2**.



- 9 Подменете капака на гнездото за памет. Внимание: Никога не използвайте компютъра с отворен капак на гнездото за памет.
- 10 Подменете батерията и свържете отново адаптера на променлив ток и кабелите.



2

Проверете правилно ли е инсталиран опционалният SO-DIMM:

- 1 Включете компютъра.
- 2 Натиснете бутона Access IBM, когато ви бъде напомнено при стартирането.
- 3 Щракнете два пъти на иконата "Start setup utility", за да отворите IBM BIOS Помощната програма за настройка.
- 4 Убедете се, че точката "Installed memory" показва общия обем инсталирана в компютъра ви памет. Например, ако вашият компютър има 256 MB стандартна памет и сте инсталирали допълнителен 512 MB SO-DIMM, количеството, показано в "Installed memory" трябва да бъде 768 MB.

ThinkVantage™ Technologies

Можете да получите информация за ThinkVantage Technologies по всяко време, като натиснете синия бутон Access IBM на вашата клавиатура.



Защита

Някои ThinkPad компютри имат вграден защитен чип. За да научите повече за изтеглянето на софтуер и активирането на чипа, въведете "security chip" в полето за търсене на Access IBM.



Access свързвания

Някои ThinkPad компютри са екипирани с безжичен LAN адаптер. За да научите повече за конфигурирането на безжичния LAN и други комуникационни адаптери, въведете "Access Connections" в полето за търсене по ключова дума на Access IBM.



Мигриране

Можете да преместите данните от стария си компютър на този ThinkPad. Въведете "migration" в полето за търсене по ключова дума на Access IBM, за да научите повече за изтеглянето на безплатен софтуер за мигриране на данни.

IBM Help and Support

За да научите повече за IBM Help and Support, изберете категорията Get Help & Support в Access IBM.

* Допълнителни бележки за разпаковането: 1) Някои модели може да включват артикули, които не са изброени. 2) Ако нещо липсва или е повредено, съобщете на мястото на покупката. 3) Компютърът ви включва характеристиката IBM Disk-to-Disk възстановяване. Всичко за възстановяването на фабрично инсталираните файлове и приложения, е на вашия твърд диск, което елиминира нуждата от компакт-диск за възстановяване. За повече информация вижте "Възстановяване на фабрично инсталиран софтуер" в Ръководството за обслужване и отстраняване на проблеми.

Вашето име: _____

Име на компания: _____

Номер на модел: _____

Сериен номер: _____

Компания или сервиз на търговец: _____

Web сайт на IBM сервиз: _____

Номер на IBM сервиз: _____



(C) Авторско право IBM Corporation 2003

Следните термини са търговски марки на IBM Corporation в САЩ или в други страни, или и двете: IBM, ThinkPad, TrackPoint, ThinkLight, ThinkVantage, UltraNav и UltraConnect.

Баркод