



Instrukcje konfiguracji

1 Rozpakuj:

- Komputer ThinkPad®
- Akumulator
- Kabel zasilający
- Zasilacz
- Kabel modemu
- 2 kapturki urządzenia TrackPoint®
- Podręczniki

* Patrz na odwrocie uwagi o niewymienionych, brakujących lub uszkodzonych elementach oraz o dysku CD do odzyskiwania oprogramowania.

- Instrukcje konfiguracji (ten arkusz)
- Podręcznik obsługi i rozwiązywania problemów
- Pozostałe dodatki lub ulotki

2 Zainstaluj akumulator:
Akumulator jest gotowy do użycia.

Uwaga: W niektórych komputerach ThinkPad może być tylko jeden zatrzask akumulatora.

3 Podłącz komputer do zasilania:

4 Włącz zasilanie:

5 Wskazuj i klikaj elementy, korzystając z systemu nawigacji UltraNav™:
Naciśnij kapturki urządzenia IBM TrackPoint lub przesunij palce po urządzeniu touchpad w kierunku, w którym chcesz przesunąć wskaźnik. Lewy i prawy przycisk poniżej klawisza spacji i urządzenia touchpad działają tak jak przyciski myszy. Niektóre modele mogą być wyposażone tylko w urządzenie TrackPoint.

6 Skonfiguruj system operacyjny zgodnie z instrukcjami wyświetlanymi na ekranie:
Proces ten może potrwać kilkanaście minut, a w tym czasie komputer może być kilkakrotnie restartowany.

7 Naciśnij przycisk Access IBM, aby uzyskać więcej informacji:

ThinkVantage™ Budowa

Oświetlenie klawiatury ThinkLight®
Podświetla klawiaturę tak, aby można było pracować, gdy jest ciemno.
Fn + PgUp

Zatrzask

Antena komunikacji bezprzewodowej UltraConnect™
Optymalna lokalizacja zapewnia najlepszy zasięg i wydajność.

Przyciski głośności i wyciszenia

Komunikacja bezprzewodowa
Fn + F5

Reżyser prezentacji
Ułatwia prowadzenie prezentacji lub korzystanie z wielu monitorów.
Fn + F7

EasyEject
Służy do oddokowywania i usuwania podłączonych urządzeń.
Fn + F9

Internetowe klawisze nawigacyjne
Przyciski wstecz i dalej rzeglądarki WWW

Lupa pełnoekranowa
Służy do powiększania całego ekranu.
Fn + [Full Screen Icon]

Klawisz Fn
W kombinacji z klawiszami oznaczonymi niebieskimi ikonami umożliwia dostęp do funkcji specjalnych komputera ThinkPad.

Przycisk centralny urządzenia TrackPoint
Służy do przewijania dokumentów lub powiększania obszaru ekranu.

Instalowanie opcjonalnej pamięci

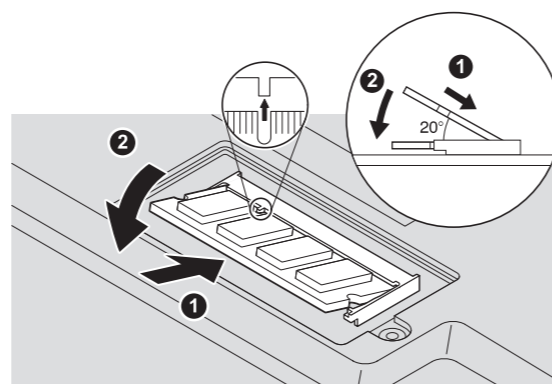
Pojemność pamięci w komputerze można zwiększyć.

Uwaga: Należy używać tylko tych typów pamięci, które są obsługiwane przez komputer. W przypadku niepoprawnego zainstalowania opcjonalnej pamięci lub zainstalowania nieobsługiwanego typu pamięci w czasie uruchamiania komputera rozlegnie się ostrzegawczy sygnał dźwiękowy. Procedurę wymiany pamięci standardowej, do której dostęp uzyskuje się, zdejmując klawiaturę, opisano w aplikacji Access IBM.

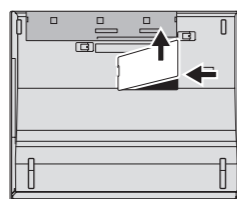
1

Zainstaluj opcjonalny moduł pamięci SO-DIMM:

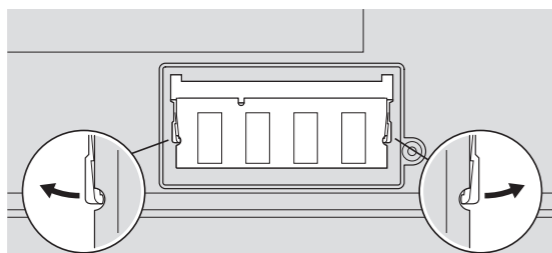
- 1 Dotknij uziemionego metalowego przedmiotu, aby rozładować ładunki elektrostatyczne na ciele, które mogłyby uszkodzić moduł SO-DIMM. Staraj się nie dotknąć krawędzi modułu SO-DIMM, na której są styki.
- 2 Wyłącz komputer.
- 3 Odłącz zasilacz i wszystkie kable od komputera.
- 4 Zamknij ekran i odwróć komputer.
- 5 Wyjmij akumulator.
- 6 Odkręć wkręty przytrzymujące pokrywę gniazda pamięci, a następnie zdejmij pokrywę.
- 8 Dopasuj wycięcie w krawędzi styków modułu SO-DIMM do występu w gnieździe. Energicznie wsuń moduł SO-DIMM do gniazda pod kątem 20 stopni ①, a następnie dociskaj go, aż zaskoczy na miejsce ②.



- 9 Załóż ponownie pokrywę gniazda pamięci. **Uwaga:** Komputera nie należy używać, kiedy pokrywa gniazda pamięci jest zdjęta.
- 10 Włóż ponownie akumulator, a następnie podłącz kable i zasilacz.



- 7 Jeśli moduł SO-DIMM jest już zainstalowany, usuń go w sposób pokazany na ilustracji. Zachowaj wyjęty moduł SO-DIMM na wypadek, gdyby był potrzebny w przyszłości.



2

Sprawdź, czy opcjonalny moduł pamięci SO-DIMM został zainstalowany poprawnie:

- 1 Włącz komputer.
- 2 Gdy w trakcie uruchamiania zostanie wyświetlony odpowiedni komunikat, naciśnij przycisk Access IBM.
- 3 Kliknij dwukrotnie ikonę "Start setup utility", aby uruchomić program IBM BIOS Setup Utility.
- 4 Sprawdź, czy w pozycji "Installed memory" jest podana łączna ilość pamięci zainstalowanej w komputerze. Gdyby np. zainstalowano dodatkowy moduł SO-DIMM 512 MB w komputerze o standardowej pojemności pamięci 256 MB, w pozycji "Installed memory" byłaby podana wielkość 768 MB.

ThinkVantage™ Technologie

W dowolnej chwili można uzyskać więcej informacji o technologiach ThinkVantage, naciskając niebieski przycisk Access IBM na klawiaturze.



Ochrona

W niektórych komputerach ThinkPad jest wbudowany układ ochrony. Aby uzyskać więcej informacji o pobieraniu oprogramowania i aktywowaniu układu, wprowadź słowo kluczowe "security chip" w polu wyszukiwania aplikacji Access IBM.



Dostęp do połączeń

Niektóre komputery ThinkPad są wyposażone w kartę bezprzewodowej sieci LAN. Aby uzyskać więcej informacji o konfigurowaniu karty bezprzewodowej sieci LAN i innych adapterów komunikacyjnych, wprowadź słowo kluczowe "Access Connections" w polu wyszukiwania aplikacji Access IBM.



Migracja

Do tego komputera ThinkPad można przenieść dane ze starego komputera. Wprowadź słowo kluczowe "migration" w polu wyszukiwania aplikacji Access IBM, aby uzyskać więcej informacji o pobieraniu bezpłatnego oprogramowania do migracji danych.

Pomoc i obsługa techniczna IBM

Aby uzyskać więcej informacji o Pomocy i obsłudze technicznej IBM, wybierz kategorię Get Help & Support w aplikacji Access IBM.

* Dodatkowe uwagi dotyczące rozpakowywania: 1) Niektóre modele mogą zawierać elementy, które nie są wymienione na tej liście. 2) Jeśli jakiegoś elementu brakuje lub jest on uszkodzony, należy skontaktować się z punktem sprzedaży. 3) Komputer jest wyposażony w funkcję odzyskiwania IBM Disk-to-Disk. Wszystko, co jest potrzebne do odzyskania fabrycznie zainstalowanych plików i aplikacji, znajduje się na dysku twardym, dzięki czemu nie jest potrzebny dysk Recovery CD. Więcej informacji na ten temat zawiera podrozdział "Odzyskiwanie fabrycznie zainstalowanego oprogramowania" w Podręczniku obsługi i rozwiązywania problemów.

Imię i nazwisko: _____

Nazwa firmy: _____

Numer modelu: _____

Numer seryjny: _____

Serwis firmowy lub reselera: _____

Serwis WWW Serwisu IBM: _____

Numer serwisu IBM: _____



© Copyright IBM Corporation 2003

Następujące nazwy są znakami towarowymi firmy IBM Corporation w Stanach Zjednoczonych i/lub innych krajach: IBM, ThinkPad, TrackPoint, ThinkLight, ThinkVantage, UltraNav i UltraConnect.

Barcode