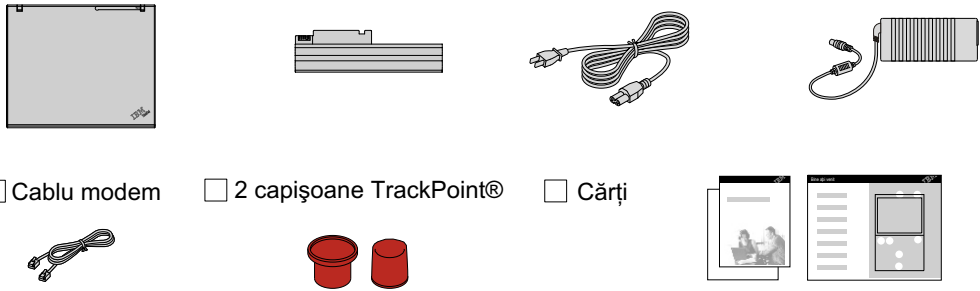




Instrucțiuni de configurare

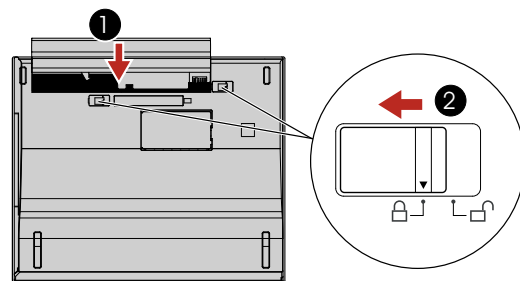
- 1** Despachetați:
- Calculator ThinkPad®
 - Acumulator
 - Cordon de alimentare
 - Adaptor c.a.
 - Cablu modem
 - 2 capișoane TrackPoint®
 - Cărți



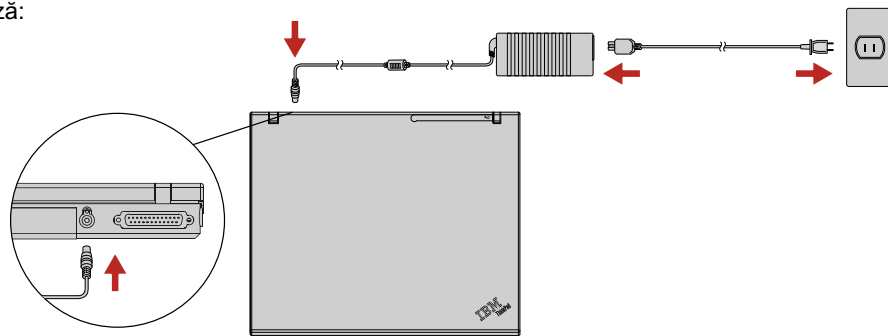
* Vedeți pe spate pentru note despre componente nelistate, lipsă sau deteriorate și despre CD-ul de recuperare.

- Instrucțiuni de configurare (această pagină)
- Ghid de service și de depanare
- Alte broșuri și fluturași

- 2** Instalați acumulatorul:
Bateria este pregătită de folosire.
Notă: Anumite calculatoare ThinkPad pot să aibă doar un zăvor pentru baterie.



- 3** Conectați-l la priză:



- 4** Porniți calculatorul:



- 5** Indicați și faceți clic cu UltraNav™ Multi-pointing Navigation System:
Apăsați capișonul TrackPoint-ului IBM sau mișcați degetul pe touch-pad în direcția în care vreți să se mute indicatorul. Butoanele din stânga și din dreapta, de sub bara de spațiu sau touch-pad, funcționează la fel ca și butoanele din stânga și din dreapta mouse-ului. Unele modele pot avea doar un TrackPoint.

- 6** Configurați sistemul de operare urmând instrucțiunile de pe ecran:
Acest proces ia câteva minute și calculatorul poate să repornească de mai multe ori.

- 7** Apăsați butonul Access IBM pentru a învăța mai multe:



ThinkVantage™ Design

Unu - Zăvor manual

Lumină tastatură ThinkLight®
Luminează tastatura, încât să puteți munci pe întuneric
Fn + PgUp

Antenă UltraConnect™ Wireless
Plasarea optimă asigură o performanță superioară și un domeniu extins

Butoanele Volum și Mut

Control radio fără fir
Fn + F5

Director de prezentare
Se oferă cu ușurință prezentări sau se folosesc mai multe monitoare
Fn + F7

EasyEject
Se folosește pentru dezandocare și înlăturare dispozitive atașabile
Fn + F9

Taste de navigare pe Internet
Înainte și înapoi din browser web

Lupă pentru întreg ecranul
Redimensionează (zoom) întreg ecranul
Fn + [Zoom Icon]

Tasta Fn
Se folosește în combinație cu tastele cu pictograme albastre pentru a accesa caracteristicile speciale ale ThinkPad-ului

Buton central TrackPoint
Defilare documente sau mărirea unei zone din ecran

Instalarea memoriei opționale

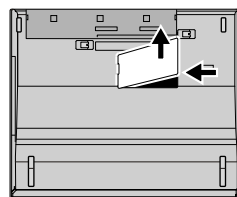
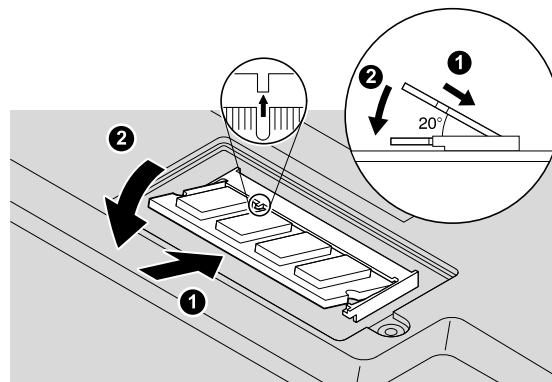
Puteți crește cantitatea de memorie a calculatorului.

Notă: Folosiți numai tipuri de memorie suportate de calculatorul dumneavoastră. Dacă ați instalat incorect memoria opțională sau ați instalat o memorie nesuportată, veți auzi un bip de avertizare când veți încerca să porniți calculatorul. Pentru a înlătura memoria standard, la care aveți acces prin înlăturarea tastaturii, vedeți procedura descrisă în Access IBM.

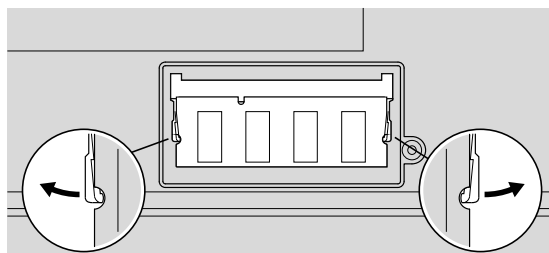
1

Instalați SO-DIMM-ul opțional:

- 1 Atingeți orice obiect metalic pentru a reduce posibila electricitate statică din corpul dumneavoastră care ar putea defecta SO-DIMM-ul. Evitați să atingeți marginea cu contactele SO-DIMM-ului.
- 2 Opriti calculatorul.
- 3 Deconectați de la calculator adaptorul a.c. și toate cablurile.
- 4 Închideți ecranul calculatorului și întoarceți calculatorul.
- 5 Scoateți bateria.
- 6 Slăbiți șuruburile cu care este fixat capacul slotului și scoateți capacul.
- 7 Dacă un SO-DIMM este deja instalat, înlăturați-l așa cum se arată. Păstrați SO-DIMM-ul pentru o re folosire viitoare.
- 8 Potrivii decuparea de pe marginea cu contacte a SO-DIMM-ului cu cheia conectorului. Introduceți, apăsând ferm SO-DIMM-ul în conector la un unghi de 20 de grade ① și apoi rotiți-l în jos până se fixează în poziția ②.



- 9 Puneți la loc capacul slotului de memorie. Atenție: Nu folosiți niciodată calculatorul cu capacul de la memorie deschis.
- 10 Reașezați bateria și reconectați adaptorul c.a. și cablurile.



2

Verificați instalarea corespunzătoare a SO-DIMM-ului opțional:

- 1 Porniți calculatorul.
- 2 Apăsati butonul Access IBM când sunteți invitat în timpul pornirii.
- 3 Faceți dublu-clic pe pictograma "Start setup utility" pentru a deschide IBM BIOS Setup Utility.
- 4 Verificați că articolul "Installed memory" prezintă cantitatea totală de memorie instalată în calculator. De exemplu, în cazul în care calculatorul are 256 MB de memorie standard și ați instalat în el un SO-DIMM suplimentar de 512 MB, cantitatea arătată în "Installed memory" va fi 768 MB.

ThinkVantage™ Technologies

Puteți obține informații despre ThinkVantage Technologies în orice moment, apăsând butonul albastru Access IBM de pe tastatură.



Securitate

Unele calculatoare ThinkPad au încorporat un cip de securitate. Pentru a afla despre descărcarea software-ului și activarea cipului, introduceți "security chip" în câmpul de căutare Access IBM.



Access Connections

Unele calculatoare ThinkPad sunt echipate cu un adaptor LAN fără fir. Pentru a afla mai multe despre configurarea adaptoarelor LAN fără fir și a altor adaptoare de comunicații, introduceți "Access Connections" în câmpul de căutare cuvinte cheie din Access IBM.



Migration

Puteți muta datele de pe calculatorul vechi pe acest ThinkPad. Introduceți "migration" în câmpul de căutare cuvinte cheie din Access IBM pentru a afla mai multe despre descărcarea de software gratis pentru migrarea datelor.

IBM Help and Support

Pentru a afla mai multe despre ajutorul și suportul de la IBM, alegeți categoria Get Help & Support din Access IBM.

* Note de despachetare suplimentare: 1) Unele modele pot conține elemente care nu sunt listate. 2) Dacă lipsește o componentă sau este deteriorată, vă rugăm contactați pe cei de la care ați cumpărat. 3) Calculatorul are caracteristica IBM Disk-to-Disk Recovery. Tot ce este necesar pentru recuperarea fișierelor și aplicațiilor pre-instalate din fabrică se află pe discul calculatorului, eliminând necesitatea unui CD de recuperare. Pentru mai multe informații, vedeți "Recuperarea software-ului preinstalat" din Ghidul de service și depanare.

Numele dumneavoastră: _____

Numele companiei: _____

Număr model: _____

Număr de serie: _____

Service companie sau reseller: _____

Site de service IBM: _____

Număr de service IBM: _____



(C) Copyright IBM Corporation 2003

Următorii termeni sunt mărci înregistrate ale IBM Corporation în Statele Unite, în alte țări sau ambele: IBM, ThinkPad, TrackPoint, ThinkLight, ThinkVantage, UltraNav și UltraConnect.

Cod de bare