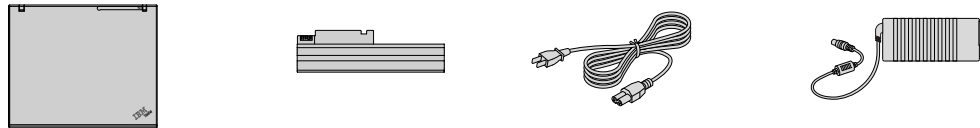




## Navodila za nastavitve

- 1** Razpakirajte:
- Računalnik ThinkPad®
  - Baterije
  - Napajalni kabel
  - adapter izmeničnega toka



- Kabel za modem
- 2 pokrova TrackPoint®
- Knjige

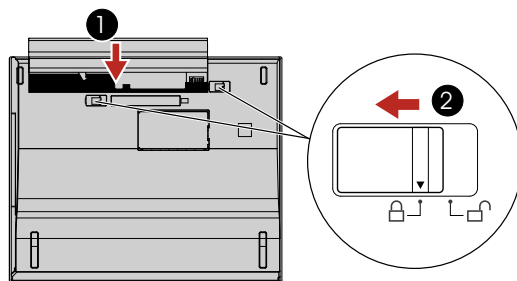


\* V opombah si preberite o nenavedenih, manjkajočih ali poškodovanih predmetih in obnovitveni CD-plošči.

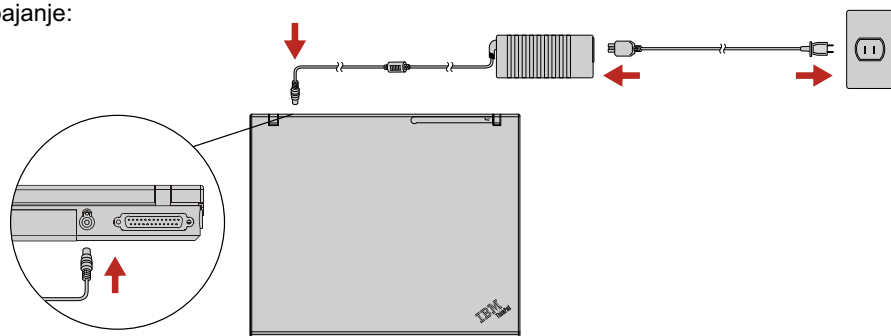
- Navodila za nastavitve (ta list)
- Priročnik za servis in odpravljanje težav
- Ostali dodatki ali letaki

- 2** Namestite baterije:  
Baterija je pripravljena.

Opomba: Nekateri računalniki ThinkPad imajo lahko samo eno baterijo za napajanje.



- 3** Priključite na napajanje:



- 4** Vključite napajanje:



- 5** Poklopite in kliknite z UltraNav™ Multi-pointing Navigation System:  
Pritisnite pokrov IBM TrackPoint ali se pomikajte po sledilni ploščici v smeri, v katero želite premakniti kazalec. Levi in desni gumbi pod preslednico in sledilno ploščico imajo isto funkcijo kot gumbi miške. Nekateri modeli imajo samo TrackPoint.

- 6** Po navodilih na zaslonu, konfigurirajte operacijski sistem:  
Postopek traja nekaj minut in računalnik se lahko večkrat ponovno zažene.

- 7** S pritiskom na Access IBM izveste več:



## ThinkVantage™ Design

**Lahek zapah**

Lučka tipkovnice ThinkLight(R)  
Osvetli tipkovnico, da omogoči delo v temi  
Fn + PgUp

Brez ična antena UltraConnect™  
Optimalna postavitev zagotavlja vrhunski obseg in delovanje

Gumbi za glasnost in nemost

Brez ična radijska kontrola  
Fn + F5

Presentation Director  
Enostavna možnost predstavitev ali uporaba več monitorjev  
Fn + F7

EasyEject  
Uporabite za izklapljanje in odstranjevanje priključnih naprav  
Fn + F9

Krmilne tipke za internet  
Spletni brskalnik nazaj in naprej

Lupa za celoten zaslon  
Poveča celoten zaslon  
Fn + [Zoom In]

Tipka Fn  
Uporaba v kombinaciji tipk z modrimi ikonami za dostop do posebnih funkcij ThinkPad-a

Središčni gumb TrackPoint  
Pomikanje po dokumentih ali povečanje površine ekrana

## Nameščanje izbirnega pomnilnika

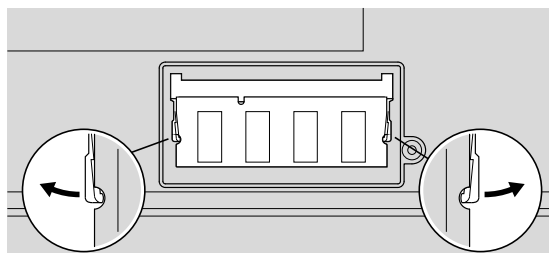
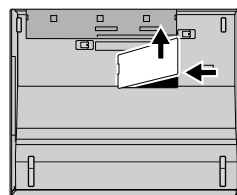
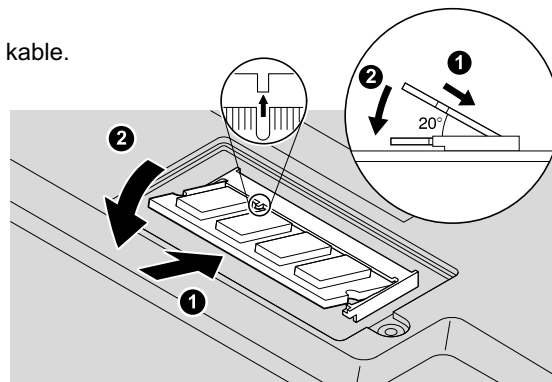
Pomnilnik računalnika lahko povečate.

Uporabite samo vrste pomnilnika, ki jih računalnik podpira. Ob nepravilni namestitvi izbranega pomnilnika ali pomnilnika, ki ga računalnik ne podpira, boste ob vklopu računalnika zaslišali opozorilni zvok. Čeelite zamenjati standardni pomnilnik, dostop do katerega je mogoč z odstranitvijo tipkovnice, se po navodilih v Access IBM obrnite na proizvajalca.

1

Namestite izbirni SO-DIMM:

- 1 Dotaknite se ozemljenega kovinskega predmeta, da v telesu zmanjšate statično elektriko, ki bi SO-DIMM lahko poškodovala. Kontaktnega roba SO-DIMM-a se ne dotikajte.
- 2 Izklopite računalnik.
- 3 Iz računalnika izvlecite vse adapterje izmeničnega toka in vse kable.
- 4 Zaprite zaslon računalnika in računalnik obrnite okoli.
- 5 Odstranite baterijo.
- 6 Zrahljajte vijake pokrova pomnilniške reje in nato odstranite pokrov.
- 7 Če je SO-DIMM že nameščen, ga po prikazanem postopku odstranite. SO-DIMM shranite za prihodnjo uporabo.
- 8 Poravnajte zarezo v kontaktnem robu SO-DIMM-a z razdelilcem v vtičnici. SO-DIMM vstavite v vtičnico pod kotom 20 stopinj 1 in ga obrnite navzdol, dokler ne skoči na mesto. 2
- 9 Zamenjajte pokrov pomnilniške reje. Pozor: Nikoli ne uporabljajte računalnika, če je pokrov pomnilniške reje odprt.
- 10 Zamenjajte baterije in ponovno priklopite adapter izmeničnega toka in kable.



2

Preverite pravilno nastavitve izbirnega pomnilnika SO-DIMM:

- 1 Vključite računalnik.
- 2 Ko ste med zagonom pozvani, pritisnite gumb Access IBM.
- 3 Z dvoklikom na ikono "Za eni pripomoček za namestitve" odprete pripomoček za namestitve IBM BIOS-a.
- 4 Preverite, da "Nameščen pomnilnik" prikazuje celotno količino pomnilnika, ki je nameščen v računalnik. Na primer, če je velikost pomnilnika računalnika 256 MB in vanj namestite dodatnih 512, bi moral biti Nameščen pomnilnik 768 MB.

## ThinkVantage™ Technologies

Več informacij o ThinkVantage Technologies lahko izveste kadarkoli s pritiskom na modri gumb Access IBM na tipkovnici.



### Varnost

Nekateri računalniki ThinkPad imajo vstavljen varnostni čip. Čeelite izvedeti več o nalaganju programske opreme in omogočanju delovanja čipa, viskalno polje Access IBM vpišite "varnostni čip".



### Dostopne povezave

Nekateri računalniki ThinkPad so opremljeni z brez ičnim adapterjem LAN. Čeelite izvedeti več o konfiguriranju brez ičnega LAN-a in drugih komunikacijskih adapterjih, v Access IBM polje iskanja ključne besede vpišite "Dostopne povezave".



### Preselitev

Podatke iz starega računalnika lahko prenašate na ThinkPad. Čeelite izvedeti več o nalaganju programske opreme za prosti pretok podatkov, v Access IBM polje iskanja ključne besede vpišite "preselitev".

### IBM-ova pomoč in podpora

O IBM pomoči in podpori izveste več, če v Access IBM pogledate pod kategorijo pomoč in podpora.

\* Dodatne opombe za razpakiranje: 1) Nekateri modeli lahko vsebujejo predmete, ki niso navedeni. Če katerega izmed predmetov ni oziroma je poškodovan, se obrnite na prodajalca. 3) Funkcije računalnika za IBM-ovo obnovitev z diska na disk. Vse, kar potrebujete za obnovitev tovarniško nameščenih datotek in aplikacij, dobite na trdem disku, razen zahteve po obnovitveni CD plošči. Za več informacij si v priročniku za servis in odpravljanje težav ogledajte "Obnovitev prednameščene programske opreme".

Vaše ime: \_\_\_\_\_

Ime podjetja: \_\_\_\_\_

Številka modela: \_\_\_\_\_

Serijska številka: \_\_\_\_\_

Servis podjetja ali preprodajalca: \_\_\_\_\_

spletna stran IBM servisa: \_\_\_\_\_

številka IBM servisa: \_\_\_\_\_



(C) Copyright IBM Corporation 2003

Naslednji pogoji so blagovne znamke podjetja IBM Corporation v Združenih državah ali drugih državah oziroma v obeh primerih IBM, ThinkPad, TrackPoint, ThinkLight, ThinkVantage, UltraNav, and UltraConnect.

Črna koda