



# ThinkPad T40 Serie

## Guide til service og fejlfinding





# ThinkPad T40 Serie

## Guide til service og fejlfinding

### Bemærk

Før du bruger disse oplysninger og det produkt, de beskriver, skal du læse de generelle oplysninger i Tillæg A, "Vigtige sikkerhedsforskrifter", på side 45, Tillæg B, "Oplysninger om brug af trådløst udstyr", på side 51, Tillæg C, "Oplysninger om garanti", på side 55 og Tillæg D, "Bemærkninger", på side 77.



### Fare!

- Ved installation eller flytning af maskinen eller tilsluttet udstyr eller ved åbning af maskinens eller udstyrets dæksler skal kabler tilsluttes og afmonteres som vist nedenfor. Netledningen skal tilsluttes et jordforbundet stik.
- Lad ikke computeren hvile på dit skød eller andre steder på kroppen i en længere periode, mens computeren er i brug, eller mens batteriet oplades. Computeren udsender en del varme under normal drift. Varmeudviklingen afhænger af systemaktivitetsniveau og batteriopladningsniveau. Langvarig kontakt med kroppen kan forårsage ubehag og muligvis give forbrændinger.
- Benyt ikke computeren i eller nær vand.
- Benyt ikke computeren sammen med telefonforbindelsen i tordenvejr. Tilslut og afmontér ikke telefonledningen i tordenvejr.
- Plastikposer kan medføre kvælning. Opbevar derfor emballage sikkert uden for børns rækkevidde.
- Batteriet indeholder små mængder skadelige stoffer. Der er fare for eksplosion, hvis batteriet ikke udskiftes korrekt, udsættes for ild eller vand, kortsluttes eller skilles ad. Opbevar batteriet uden for børns rækkevidde, og læg det ikke i affald, der smides i affaldsdepoter.
- Reducer risikoen for brand ved kun at bruge telefonledninger som nr. 26 AWG eller tykkere.
- Lampen i LCD-skærmen indeholder kviksølv. Læg den ikke i affald, der smides i affaldsdepoter. Hvis computeren tabes eller ikke behandles forsigtigt, kan LCD-skærmen gå i stykker, og du risikerer at få væsken i LCD-skærmen i øjnene eller på hænderne. Vask de udsatte områder med vand. Hvis symptomerne fortsætter, skal du søge læge.
- Skil ikke det optiske lagerdrev ad, da der er risiko for alvorlige stråleskader.
- Se ikke direkte ind i laserstrålen fra drevet.

### Første udgave (Juli 2003)

Denne bog er en oversættelse af *ThinkPad X30 Series Service and Troubleshooting Guide* (92P2014)

Denne bog kan indeholde henvisninger til eller oplysninger om IBM-produkter (maskiner eller programmer), -programmering eller -ydelser, som ikke er introduceret i Danmark. Sådanne henvisninger eller oplysninger betyder ikke nødvendigvis, at IBM på et senere tidspunkt vil introducere det pågældende i Danmark.

Henvisning til IBM-produkter, -programmer eller -serviceydelser betyder ikke, at kun IBM-produkter, -programmer eller -serviceydelser kan benyttes.

Bogen kan indeholde tekniske unøjagtigheder. Hvis der er kommentarer til materialet, bedes disse sendt til IBM Danmark A/S, der forbeholder sig ret til at benytte oplysningerne.

IBM kan have patenter eller udestående patentansøgninger inden for det tekniske område, som denne bog dækker. De opnår ikke licens til disse patenter eller patentansøgninger ved at være i besiddelse af bogen.

Spørgsmål vedrørende licens skal stilles skriftligt til:

Director of Commercial Relations - Europe  
IBM Deutschland GmbH  
Schönaicher Strasse 220  
D - 7030 Böblingen  
Germany

Oversat af IBM Sprogcenter.

© Copyright IBM Danmark A/S 2003

© Copyright International Business Machines Corporation 2003. All rights reserved.

---

## Vigtige oplysninger til brugerne

---

### Vigtige oplysninger til brugerne

ThinkPad T40 Serie-computeren overholder radiofrekvens- og sikkerhedsstandarderne i de lande og områder, hvor den er godkendt til trådløs brug. Du skal installere og bruge ThinkPad-computeren i nøje overensstemmelse med de lokale bestemmelser. Før du bruger ThinkPad T40 Serie-computeren, skal du læse *Regulatory Notice for ThinkPad T40 Series*, som leveres samme med denne bog.

---

### Oplysninger om harddiskens kapacitet

I stedet for at levere en retablerings- eller Windows-cd sammen med computeren, stiller IBM enklere metoder til rådighed, hvis du får brug for at udføre opgaver, hvor du normalt ville anvende disse cd'er. De filer og programmer, der skal bruges til retablering, er placeret på harddisken, så du ikke skal lede efter cd'en eller får problemer med en forkert version af cd'en.

Alle filer og programmer, som er forudinstalleret på computeren af IBM, findes i et skjult afsnit, også kaldet partition, på harddisken. Afsnittet optager plads på harddisken, selvom det er skjult. Når du undersøger harddiskens kapacitet via Windows, vil du muligvis bemærke, at harddiskens totale kapacitet ser ud til at være mindre end forventet. Denne uoverensstemmelse skyldes indholdet af det skjulte afsnit. Se "Retablering af forudinstallerede programmer" på side 33.

Der er flere oplysninger om, hvordan du retablerer harddisken med det oprindelige, forudinstallerede indhold i onlinehjælpen Access IBM. Tryk på den blå Access IBM-knap, eller klik på Access IBM-ikonen på skrivebordet, læs om sikkerhedskopiering og retablering i afsnittet "Lær".



---

## Find oplysninger med Access IBM



Den blå Access IBM-knap kan hjælpe dig i mange situationer, hvor computeren arbejder normalt, og også når den ikke gør det. Tryk på Access IBM-knappen på computeren for at åbne Access IBM. Access IBM er computerens onlinenhjælp, som indeholder nyttige illustrationer og instruktioner, der er lette at følge, så du både kan komme godt fra start og blive ved med at få en masse fra hånden. Du kan også bruge Access IBM-knappen til at afbryde computerens startsekvens og starte området Access IBM Predesktop. Hvis Windows ikke starter korrekt, kan du trykke på Access IBM-knappen under computerens startsekvens for at starte området Access IBM Predesktop. Brug dette område til at udføre fejlfindingsprogrammer, genindlæse sikkerhedskopier, hvis du har lavet sikkerhedskopierne vha. IBM Rapid Restore Ultra, retablere de forudinstallerede programmer, dvs. de programmer der var installeret, da du modtog computeren, starte en funktion, som giver dig mulighed for at ændre startsekvensen og få vigtige oplysninger om systemet samt starte IBM BIOS-konfigurationsprogrammet, hvor du kan kontrollere og revidere BIOS-indstillingerne.

Tryk på Access IBM-knappen for at åbne programmet, som lader dig trække på alle IBM's ressourcer. På velkomstsiden i Access IBM, som ligner illustrationen nedenfor, kan du se, hvordan de enkelte dele af Access IBM kan hjælpe dig.



Nogle af emnerne i hjælpen indeholder et videoklip, som viser, hvordan du udfører forskellige opgaver, f.eks. hvordan du udskifter batteriet, indsætter et pc-kort eller opgraderer hukommelsen. Brug knapperne til at afspille, holde pause og spole videoklipet tilbage.





---

# Indholdsfortegnelse

<b>Vigtige oplysninger til brugerne . . . . .</b>	<b>iii</b>
Vigtige oplysninger til brugerne . . . . .	iii
Oplysninger om harddiskens kapacitet . . . . .	iii
<b>Find oplysninger med Access IBM . . . . .</b>	<b>v</b>
<b>Kapitel 1. Oversigt over ThinkPad-computeren . . . . .</b>	<b>1</b>
ThinkPad-computeren - oversigt . . . . .	2
Udstyr . . . . .	3
Specifikationer . . . . .	5
Pas på ThinkPad-computeren . . . . .	6
<b>Kapitel 2. Problemløsning . . . . .</b>	<b>11</b>
PC-Doctor. . . . .	12
Fejlfinding . . . . .	12
Fejlmeddelelser . . . . .	12
Fejl uden koder eller meddelelser . . . . .	17
Problemer med kodeord . . . . .	19
Problemer med afbryderen . . . . .	19
Tastaturproblemer . . . . .	19
UltraNav-problemer . . . . .	20
Standby- eller dvaletilstandsproblemer . . . . .	21
Problemer med skærmen. . . . .	25
Batteriproblemer . . . . .	27
Harddiskproblemer . . . . .	28
Startproblemer . . . . .	28
Andre problemer . . . . .	30
Start af IBM BIOS-konfigurationsprogrammet . . . . .	32
Retablering af forudinstallerede programmer . . . . .	33
Udskift harddisken. . . . .	35
Udskiftning af batteriet . . . . .	37
<b>Kapitel 3. Hjælp og service fra IBM . . . . .</b>	<b>39</b>
Hjælp og service . . . . .	40
Hjælp på internettet . . . . .	40
Ring til IBM . . . . .	40
Verdensomspændende hjælp . . . . .	44
<b>Tillæg A. Vigtige sikkerhedsforskrifter . . . . .</b>	<b>45</b>
Oplysninger om laser . . . . .	49
<b>Tillæg B. Oplysninger om brug af trådløst udstyr. . . . .</b>	<b>51</b>
Trådløs kommunikation . . . . .	51
Brugsmiljø og din sundhed . . . . .	51
Autoriseret brug i USA og Canada . . . . .	52
Aktivering af ECM (Extended Channel Mode) . . . . .	53
<b>Tillæg C. Oplysninger om garanti . . . . .</b>	<b>55</b>
Service og support . . . . .	55
Før du ringer efter service . . . . .	55
Telefonservice . . . . .	56
IBM Servicebevis Z125-4753-07 11/2002 . . . . .	57
Del 1 - Standardvilkår. . . . .	57
Del 2 - Særlige vilkår for specifikke lande . . . . .	61
Del 3 - Garantioplysninger . . . . .	72
Garantitillæg for Mexico . . . . .	76
<b>Tillæg D. Bemærkninger . . . . .</b>	<b>77</b>
Behandling af datodata . . . . .	77
Henvisninger til websteder . . . . .	77
Advarsel om elektronisk stråling . . . . .	77
Bemærkning vedr. produktkrav . . . . .	79
Bemærkning vedr. miljøbestemmelser i Japan . . . . .	79
Varemærker . . . . .	80
<b>Stikordsregister . . . . .</b>	<b>81</b>



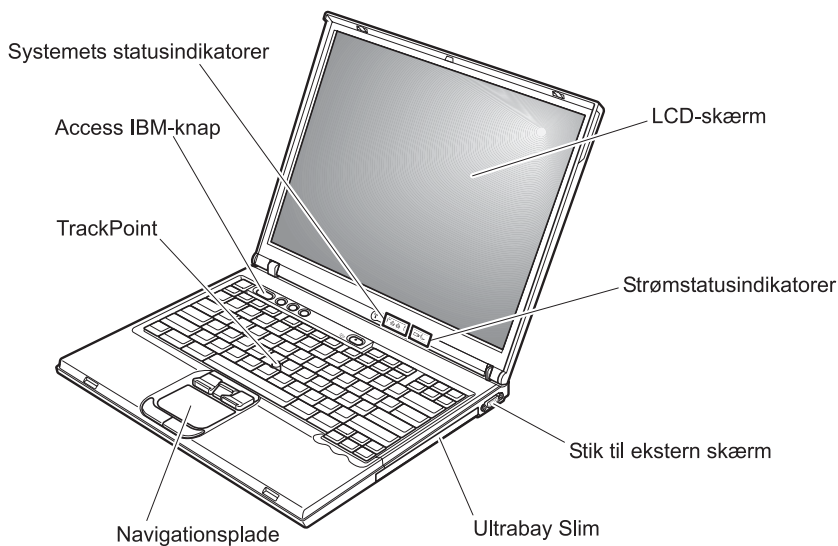
---

## Kapitel 1. Oversigt over ThinkPad-computeren

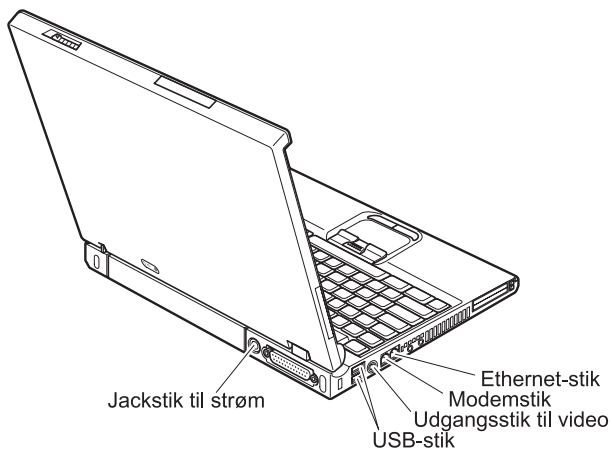
ThinkPad-computeren - oversigt . . . . .	2	Specifikationer . . . . .	5
Udstyr . . . . .	3	Pas på ThinkPad-computeren . . . . .	6

## ThinkPad-computeren - oversigt

### Set forfra



### Set bagfra



---

## Udstyr

### Processor

- Intel Pentium M-processor

### Hukommelse

- DDR (Double Data Rate) SDRAM (Synchronous Dynamic Random Access Memory).

**Understøttelse af hukommelseshastigheder:** Computeren kan måske ikke fungere ved alle hukommelseshastigheder (MHz). Et system, der er designet til en langsommere hukommelseshastighed, kan måske anvende den hurtigere hukommelse, men den arbejder med en langsommere hastighed.

### Lagerenhed

- 2,5-tommers harddisk

### Skærm

Farveskærmen bruger TFT-teknologi:

- Størrelse: 14,1 tommer
- Opløsning:
  - LCD-skærm: Op til 1.400 x 1.050, afhængigt af modellen
  - Ekstern skærm: Op til 2.048 x 1.536
- Lysstyrkeknapper

### Tastatur

- 87 taster, 88 taster eller 92 taster
- UltraNav (TrackPoint og navigationsplade)

**Bemærk:** Nogle modeller leveres kun med TrackPoint uden navigationspladen og dens knapper.

- Fn-tastfunktion
- Access IBM-knap
- Lydstyrkeknapper
- ThinkLight

### Eksterne stik/porte

- Parallelt stik (IEEE 1284A)
- Stik til ekstern skærm
- Pc-kortporte (pc-kort af type I, type II eller type III)
- Jackstik til stereohovedtelefon
- Jackstik til mikrofon
- Udgangsstik til video (S-video)
- 2 USB-stik (Universal Serial Bus)
- Infrarød port
- RJ11-telefonstik

## *Faciliteter*

- RJ45 Ethernet-stik
- Ultrabay Slim
- Stik til udvidelsesenhed
- Indbygget trådløs LAN-facilitet (IEEE 802.11a/b/g) (visse modeller)
- Indbygget trådløs LAN-facilitet (IEEE 802.11b) (visse modeller)
- Indbygget *Bluetooth*-facilitet (visse modeller)

---

## Specifikationer

### Størrelse

- Bredde: 31,1 cm
- Dybde: 25,5 cm
- Højde: 2,66 til 3,14 cm, afhængigt af modellen

### Driftsbetingelser

- Maks. højde (uden tryk): 3.048 m
- Temperatur
  - Op til 2.438 m
    - I drift uden diskette: 5° til 35°C
    - I drift med diskette: 10° til 35°C
    - Ikke i drift: 5° til 43°C
  - Over 2.438 m
    - Maks. driftstemperatur: 31,3°C

**Bemærk:** Når du oplader batteriet, må dets temperatur ikke være under 10° C.

- Relativ fugtighed:
  - I drift uden diskette i drevet: 8% til 95%
  - I drift med diskette i drevet: 8% til 80%

### Varmeafgivelse

- 72 W (246 Btu/t) maks.

### Strømkilde (vekselstrømsadapter)

- Sin-wave-input på 50 til 60 Hz
- Inputspænding til vekselstrømsadapter: 100 V vekselstrøm, 50 til 60 Hz

### Batteri

- Li-Ion-batteri (Lithium-ion)
  - Nominel spænding: 10,8 V jævnstrøm
  - Kapacitet: 4,4 AH

## Pas på ThinkPad-computeren

Selv om computeren er designet til at fungere pålideligt under normale arbejdsforhold, skal du bruge omtanke og sund fornuft, når du bruger den. Følg disse vigtige tip. Så får du mest mulig nytte og glæde af computeren.

### Vigtige tip:

#### Vær forsigtig med, hvor og hvordan du arbejder

- Lad ikke computeren hvile på dit skød eller andre steder på kroppen i en længere periode, mens computeren er i brug, eller mens batteriet oplades. Computeren udsender en del varme under normal drift. Varmeudviklingen afhænger af systemaktivitetsniveau og batteriopladningsniveau. Langvarig kontakt med kroppen kan forårsage ubehag og muligvis give forbrændinger.
- Hold væsker borte fra computeren, så du ikke spilder på den, og brug ikke computeren i nærheden af vand. Så undgår du at få elektrisk stød.
- Plasticposer kan medføre kvælning. Opbevar derfor emballage sikkert uden for børns rækkevidde.
- Brug ikke computeren i nærheden af magneter, tændte mobiltelefoner, elektriske apparater eller højtalere.
- Undgå at udsætte computeren for ekstreme temperaturer (under 5° C eller over 35° C).

#### Behandl computeren med forsigtighed

- Placér ikke objekter (bl.a. papir) mellem skærmen og tastaturet eller under tastaturet.
- Du må ikke tabe, støde, ridse, dreje, slå, ryste eller placere tunge objekter på computeren, skærmen eller eksterne enheder.
- LCD-skærmlåget er designet til kun at åbnes og bruges i en vinkel på lidt mere end 90 grader. Du må ikke åbne skærmlåget mere end 180 grader, da det kan ødelægge computerens hængsler.

#### Transportér computeren korrekt

- Før du flytter computeren, skal du fjerne alle medier, slukke for alle tilsluttede enheder og afmontere ledninger og kabler.
- Kontrollér, at computeren er slukket, i Standby- eller dvaletilstand, før du flytter den. Det sikrer, at der ikke sker skade på harddisken, eller at data går tabt.
- Hold i den nederste del, når du løfter den åbne computer. Løft eller hold ikke computeren i skærmlåget.
- Brug en bæretaske af god kvalitet, der yder tilstrækkelig støtte og beskyttelse. Pak ikke computeren ned i en tætpakket kuffert eller taske.



### **Håndtér lagermedier og drev korrekt**

- Du må ikke indsætte disketterne skråt i drevet. Du må heller ikke indsætte disketter, som har flere mærkater, eller hvor mærkaten sidder løst, da den kan sidde fast i drevet.
- Hvis computeren leveres med et optisk drev, f.eks. et cd-, dvd- eller cd-RW/dvd-drev, må du ikke berøre overfladen af disken eller linsen i skuffen.
- Vent, indtil cd'en eller dvd'en sidder fast i midten af det optiske drev, cd-, dvd- eller cd-RW/dvd-drevet (der lyder et klik), før du lukker skuffen.
- Tryk kun der, hvor det er nødvendigt, når du installerer harddisken, diskette-, cd-, dvd- eller cd-RW/dvd-drevet, og følg vejledningen, der leveres sammen med hardwaren. Der er flere oplysninger om udskiftning af harddisken i Access IBM, computerens onlinehjælp. Du starter Access IBM ved at trykke på knappen Access IBM

### **Angiv kodeord**

- Husk dine kodeord. Hvis du glemmer et administrator- eller et harddisk-kodeord, kan IBM ikke nulstille det, og du bliver måske nødt til at udskifte systemkortet eller harddisken.

### **Andre vigtige tip**

- Computerens modem må kun tilsluttes en analog telefonlinje, også kaldet PSTN (Public-Switched Telephone Network). Slut ikke modemmet til en PBX-linje (Private Branch Exchange) eller andre digitale telefonlinjer, da det kan ødelægge modemmet. Analoge telefonlinjer bruges ofte i private hjem, mens digitale telefonlinjer ofte bruges på hoteller og kontorbygninger. Hvis du ikke er sikker på, hvilken type telefonlinje du anvender, kan du kontakte telefonselskabet.
- Computeren har muligvis både et Ethernet-stik og et modemstik. Hvis det er tilfældet, skal du slutte kablet til det korrekte stik, så stikket ikke ødelægges. Der er flere oplysninger om placeringen af disse stik i Access IBM, computerens onlinehjælp. Tryk på knappen Access IBM for at åbne Access IBM.
- Registrér dine ThinkPad-produkter hos IBM. Der er flere oplysninger på webstedet: [www.ibm.com/pc/register](http://www.ibm.com/pc/register). Det kan hjælpe myndighederne med at skaffe dig computeren tilbage, hvis du mister den, eller den bliver stjålet. Hvis du registrerer computeren, kan IBM også informere dig om tekniske oplysninger og opgraderinger.
- Kun en autoriseret IBM ThinkPad-tekniker må åbne eller reparere computeren.
- Fastgør ikke låsene med tape, og forsøg ikke på anden måde at holde skærmen åben eller lukket.
- Vend ikke computeren med bunden i vejret, mens vekselstrømsadapteren er tilsluttet. Adapterstikket kan blive ødelagt.

- Sluk for computeren, hvis du udskifter en enhed i en drevbås. Ellers skal du sikre dig, at enheden kan udskiftes, mens computeren er i Standby- eller i dvaletilstand.
- Hvis du udskifter enheder i computeren, skal du genindsætte plasticdækslet, hvis det leveres sammen med computeren.
- Opbevar de eksterne og flytbare harddiske, diskette-, cd-, dvd- og cd-RW/dvd-drev i den rigtige emballage, når de ikke bruges.

### Rengør computerens dæksel.

Vi anbefaler, at du nu og da rengør computeren på følgende måde:

1. Klargør en blanding af et mildt rensmiddel, som ikke indeholder slibemidler eller stærke kemikalier, f.eks. syre og alkaliske midler. Brug 5 dele vand til 1 del rensmiddel.
2. Fugt en svamp med det fortyndede rensmiddel.
3. Klem svampen sammen for at fjerne overskydende væske.
4. Tør dækslet med svampen i cirkulære bevægelser. Pas på, at der ikke drypper væske ud af svampen.
5. Tør overfladen for at fjerne rensmiddel.
6. Skyld svampen i rindende vand.
7. Tør dækslet med den rene svamp.
8. Tør overfladen igen med en klud, der ikke fnugger.
9. Vent, indtil overfladen er helt tør, og fjern herefter eventuelle fibre fra kluden.

### Rengør computerens tastatur

1. Fugt en tør klud med isopropyl-alkohol.
2. Tør tastaturet med kluden. Pas på, at der ikke drypper væske ned mellem tasterne.
3. Lad tastaturet tørre.
4. Du kan bruge komprimeret luft til at fjerne krummer og støv under tasterne.

**Bemærk:** Sprøjt ikke rensmidler direkte på skærmen eller tastaturet.

### Rengør LCD-skærmen

1. Tør forsigtigt skærmen af med en blød, tør klud, der ikke fnugger. Hvis der er ridser i skærmen, stammer de måske fra tastaturet eller TrackPoint, hvis der er blevet trykket på låget, når det er lukket.
2. Tør forsigtigt ridsen med en blød, tør klud.

3. Hvis ridserne ikke forsvinder, skal du fugte en blød klud, der ikke fnugger, med vand eller en 50-50-blanding af isopropyl-alkohol og vand, som ikke indeholder urenheder.
4. Vrid kluden for at fjerne så meget af væsken som muligt.
5. Tør skærmen igen. Pas på, at der ikke drypper væske ned i computeren.
6. Sørg for, at LCD-skærmlåget er tørt, før du lukker det.

*Pas på ThinkPad-computeren*

---

## Kapitel 2. Problemløsning

PC-Doctor . . . . .	12	Problemer med skærmen . . . . .	25
Fejlfinding . . . . .	12	Batteriproblemer . . . . .	27
Fejlmeddelelser . . . . .	12	Harddiskproblemer . . . . .	28
Fejl uden koder eller meddelelser . . . . .	17	Startproblemer . . . . .	28
Problemer med kodeord . . . . .	19	Andre problemer . . . . .	30
Problemer med afbryderen . . . . .	19	Start af IBM BIOS-konfigurationsprogrammet	32
Tastaturproblemer . . . . .	19	Retablering af forudinstallerede programmer	33
UltraNav-problemer . . . . .	20	Udskift harddisken. . . . .	35
Standby- eller dvaletilstandsproblemer . . . . .	21	Udskiftning af batteriet . . . . .	37

### PC-Doctor

Hvis der er problemer med computeren, kan du teste den vha. programmet PC-Doctor til Windows. Gør følgende for at starte PC-Doctor til Windows:

1. Klik på **Start**.
2. Flyt markøren til **Alle programmer** (andre Windows-styresystemer end Windows XP: **Programmer**) og herefter til **PC-Doctor for Windows**.
3. Klik på **PC-Doctor**.
4. Vælg en af testene fra **Device Categories** eller **Test Scripts**.

#### Advarsel!

Det kan tage nogle minutter eller længere at udføre en test. Du skal sætte tid af til hele testen, da den ikke må afbrydes.

**System Test** i **Test Scripts** tester mange vigtige hardwarekomponenter, men den udfører ikke alle systemtest i PC-Doctor til Windows. Hvis PC-Doctor til Windows rapporterer, at alle test i **System Test** er udført, og der ikke er fundet problemer, kan du overveje at udføre flere test i PC-Doctor til Windows.

Hvis du vil kontakte IBM for at få support, skal du udskrive testloggen, så du hurtigt kan informere den tekniker, der hjælper dig.

### Fejlfinding

Hvis du ikke kan finde problemet her, skal du bruge Access IBM, computerens onlinehjælp. Åbn Access IBM ved at trykke på Access IBM-knappen. Følgende afsnit beskriver kun de problemer, som kan forhindre dig i at få adgang til onlinehjælpen.

#### Fejlmeddelelser

##### Bemærkninger:

1. I tabellerne står x for et vilkårligt tegn.
2. Den version af PC-Doctor, der omtales her, er PC-Doctor til Windows.

Meddelelse	Løsning
0175: Ugyldig CRC1, stop POST-funktion	EEPROM-kontrolsummen er forkert (blok nr. 6). Computeren skal efterses.
0176: Systemsikkerhed: Der er pillet ved systemet.	Denne meddelelse vises, hvis du fjerner sikkerhedschippen og installerer den igen, eller hvis du installerer en ny. Du løser problemet ved at starte IBM BIOS-konfigurationsprogrammet. Hvis det ikke løser problemet, skal computeren efterses.
0177: Forkerte SVP-data, stop POST.	Kontrolsummen af administratorkodeordet i EEPROM er forkert. Systemkortet skal udskiftes. Computeren skal efterses.

Meddelelse	Løsning
0182: Forkert CRC2. Start BIOS-konfigurationsprogrammet, og indlæs standardværdierne.	Kontrolsummen af CRC2-indstillingen i EEPROM er forkert. Start IBM BIOS-konfigurationsprogrammet. Tryk på F9 og herefter på <b>Enter</b> for at indlæse standardindstillingerne. Tryk på F10 og derefter på <b>Enter</b> for at genstarte systemet.
0185: Forkert startsekvens. Start BIOS-konfigurationsprogrammet, og indlæs standardværdierne.	Kontrolsummen af startsekvensen i EEPROM er forkert. Start IBM BIOS-konfigurationsprogrammet. Tryk på F9 og herefter på <b>Enter</b> for at indlæse standardindstillingerne. Tryk på F10 og derefter på <b>Enter</b> for at genstarte systemet.
0187: EAIA-fejl i adgang til data	Der er fejl i adgangen til EEPROM. Computeren skal efterses.
0188: Ugyldigt informationsområde til RFID-serialisering.	EEPROM-kontrolsummen er forkert (blok nr. 0 og 1). Systemkortet skal udskiftes, og serienummeret skal geninstalleres. Computeren skal efterses.
0189: Forkert informationsområde til RFID-konfiguration	EEPROM-kontrolsummen er forkert (blok nr. 4 og 5). Systemkortet skal udskiftes, og UUID skal geninstalleres. Computeren skal efterses.
0190: Meddelelse om lav batteristatus	Computeren er blevet slukket, fordi batteriet næsten er fladt. Slut vekselstrømsadapteren til computeren, og oplad batteriet, eller udskift batteriet med et fuldt opladet reservebatteri.
0191: Systemsikkerhed: Ugyldig ekstern anmodning om ændring.	En ændring i konfigurationen er ikke udført korrekt. Bekræft handlingen, og prøv igen. Du løser problemet ved at starte IBM BIOS-konfigurationsprogrammet.
0192: Systemsikkerhed: Der er pillet ved den indbyggede IBM-sikkerhedshardware.	Sikkerhedschippen er blevet udskiftet med en anden. Computeren skal efterses.
0199: Systemsikkerhed: Der er angivet for mange forkerte IBM-sikkerhedskodeord.	Denne fejlmeddelelse vises, hvis du angiver et forkert administratorkodeord mere end tre gange. Kontrollér administratorkodeordet, og prøv igen. Du løser problemet ved at starte IBM BIOS-konfigurationsprogrammet.
01C8: Mere end én modemenhed er fundet. Afmonter en af dem. Tryk på <Esc> for at fortsætte.	Fjern Mini-PCI-modemkortet. Ellers skal du trykke på Esc for at ignorere advarslen. Hvis det ikke løser problemet, skal computeren efterses.
01C9: Mere end én Ethernet-enhed er fundet. Afmonter en af dem. Tryk på <Esc> for at fortsætte.	ThinkPad-computeren har en indbygget Ethernet-facilitet, og du kan ikke tilføje en tilsvarende facilitet ved at installere en Ethernet-enhed. Hvis denne fejlmeddelelse vises, skal du afmontere den Ethernet-enhed, du har installeret. Ellers skal du trykke på <b>Esc</b> for at ignorere advarslen. Hvis det ikke løser problemet, skal computeren efterses.

Meddelelse	Løsning
0200: Harddiskfejl	Harddisken fungerer ikke. Kontrollér, at harddisken er tilsluttet korrekt. Start IBM BIOS-konfigurationsprogrammet, og kontrollér, at harddisken ikke er deaktiveret i menuen Startup.
021x: Tastaturfejl	<p>Kontrollér, at der ikke findes objekter på tastaturet eller på det eksterne tastatur. Sluk for computeren, og sluk for alt tilsluttet udstyr. Tænd først for computeren og derefter for det tilsluttede udstyr.</p> <p>Hvis samme fejlkode vises igen, skal du gøre følgende:</p> <p>Gør følgende, hvis der er sluttet et eksternt tastatur til computeren:</p> <ul style="list-style-type: none"> <li>• Sluk for computeren, og afmonter det eksterne tastatur. Tænd herefter for computeren. Kontrollér, at det indbyggede tastatur fungerer korrekt. Hvis computerens tastatur fungerer korrekt, skal det eksterne tastatur efterses.</li> <li>• Kontrollér, at det eksterne tastatur er sluttet til det rigtige stik.</li> </ul> <p>Test computeren vha. PC-Doctor.</p> <ul style="list-style-type: none"> <li>• Hvis computeren stopper under testen, skal computeren efterses.</li> </ul>
0230: Fejl i skygge-RAM	Der er opstået en fejl i skygge-RAM. Test computerens hukommelse med PC-Doctor. Hvis du har tilføjet et hukommelsesmodul, umiddelbart inden du har tændt for computeren, skal modulet geninstalleres. Test herefter hukommelsen med PC-Doctor.
0231: Fejl i system-RAM	Der er opstået en fejl i system-RAM. Test computerens hukommelse med PC-Doctor. Hvis du har tilføjet et hukommelsesmodul, umiddelbart inden du har tændt for computeren, skal modulet geninstalleres. Test herefter hukommelsen med PC-Doctor.
0232: Fejl i udvidet RAM	Der er opstået en fejl i den udvidede RAM. Test computerens hukommelse med PC-Doctor. Hvis du har udvidet hukommelsen, umiddelbart inden du har tændt for computeren, skal den geninstalleres. Test herefter hukommelsen med PC-Doctor.
0250: Fejl i systembatteri	Systembatteriet, som bruges til at bevare konfigurationsoplysningerne, f.eks. dato og klokkeslæt, når der er slukket for computeren, er fladt. Udskift batteriet, og start IBM BIOS-konfigurationsprogrammet for at kontrollere konfigurationen. Hvis problemet stadig ikke er løst, skal computeren efterses.
0251: Forkert system-CMOS-kontrolsum	System-CMOS er måske blevet ødelagt af et program. Computeren bruger standardindstillingerne. Start IBM BIOS-konfigurationsprogrammet for at konfigurere indstillingerne igen. Hvis samme fejlkode vises igen, skal computeren efterses.
0260: Fejl i systemtidsfrist	Computeren skal efterses.
0270: Fejl i systemur	Computeren skal efterses.
0271: Fejl ved dato og klokkeslæt	Hverken dato eller klokkeslæt er angivet på computeren. Angiv dato og klokkeslæt vha. IBM BIOS-konfigurationsprogrammet.



Meddelelse	Løsning
0280: Foregående start ikke afsluttet	Computeren har ikke været i stand til at afslutte den foregående startproces.  Sluk for computeren, og start den igen for at starte IBM BIOS-konfigurationsprogrammet. Kontrollér konfigurationen, og genstart herefter computeren ved at vælge muligheden <b>Exit Saving Changes</b> under punktet <b>Restart</b> eller ved at trykke på F10. Hvis samme fejlkode vises igen, skal computeren efterses.
02D0: Systemcachefejl	Cache er deaktiveret. Computeren skal efterses.
02F4: Der kan ikke skrives til EISA CMOS	Computeren skal efterses.
02F5: DMA-test ikke udført	Computeren skal efterses.
02F6: Software-NMI ikke udført	Computeren skal efterses.
02F7: Fejlsikret tidsfrist for NMI ikke udført	Computeren skal efterses.
1802: Uautoriseret netværkskort er tilsluttet - sluk for systemet, og fjern Mini-PCI-netværkskortet.	Mini-PCI-netværkskortet kan ikke anvendes på denne computer. Fjern kortet.
1803: Der er tilsluttet et uautoriseret supplementskort. Sluk for strømmen, og afmonter supplementskortet.	Supplementskortet kan ikke anvendes på denne computer. Fjern kortet.

Meddelelse	Løsning
<p>1810: Forkert udformning af harddiskafsnit</p>	<p>Computeren kan ikke genkende udformningen af afsnittet på harddisken. Computeren kan ikke starte. Området IBM Predesktop er slettet, eller harddisken indeholder ødelagte data. Prøv at starte computeren igen, og udfør herefter ét af følgende:</p> <ul style="list-style-type: none"> <li>• Hvis området IBM Predesktop er slettet               <ol style="list-style-type: none"> <li>1. Tryk på F1 for at åbne IBM BIOS-konfigurationsprogrammet.</li> <li>2. Vælg <b>Security -&gt; IBM Predesktop Area -&gt; Access IBM Predesktop Area</b>.</li> <li>3. Angiv dette punkt til <b>Disabled</b>.</li> <li>4. Gem indstillingerne og afslut.</li> </ol> </li> <li>• Hvis problemet ikke løses, når du har udført ovenstående               <ol style="list-style-type: none"> <li>1. Tryk på Enter.</li> <li>2. Klik på <b>RECOVER TO FACTORY CONTENTS</b>, og følg vejledningen på skærmen.</li> </ol> </li> </ul> <p><b>Bemærk:</b> Hele indholdet af harddisken slettes, og de forudinstallerede programmer installeres igen.</p> <p>Tryk på F1 for at åbne BIOS-konfigurationsprogrammet, eller tryk på <b>Enter</b> for at starte området IBM Predesktop.</p> <p>Hvis du stadigvæk ikke kan starte computeren, skal du ringe til IBM HelpCenter. Telefonnumrene findes under "Ring til IBM" på side 40.</p>
<p>Klarmelding til startkodeord</p>	<p>Der er angivet et start- eller administratorkodeord. Indtast kodeordet, og tryk på <b>Enter</b> for at bruge computeren. Hvis startkodeordet ikke accepteres, kan der være angivet et administratorkodeord. Indtast administratorkodeordet og tryk på <b>Enter</b>. Hvis samme fejlmeddelelse vises igen, skal computeren efterses.</p>
<p>Klarmelding til harddiskkodeord</p>	<p>Der er angivet et harddiskkodeord. Indtast kodeordet, og tryk på Enter for at bruge computeren.</p> <p>Hvis samme fejlmeddelelse vises igen, skal computeren efterses.</p>
<p>Dvaletilstandsfejl</p>	<p>Systemets konfiguration er ændret, fra da computeren skiftede til dvaletilstand til nu, hvor den ikke kan genoptage normal drift.</p> <ul style="list-style-type: none"> <li>• Ret systemkonfigurationen, så den kommer til at se ud, som før dvaletilstanden blev aktiveret.</li> <li>• Hvis størrelsen på hukommelsen er ændret, skal du genoprette dvaletilstandsfilen.</li> </ul>

Meddelelse	Løsning
Styresystem ikke fundet	Kontrollér følgende: <ul style="list-style-type: none"> <li>• Harddisken er korrekt installeret.</li> <li>• Der sidder en startdiskette i diskettedrevet.</li> </ul> <p>Hvis samme fejlmeddelelse vises igen, skal du kontrollere startsekvensen vha. IBM BIOS-konfigurationsprogrammet.</p>
Ventilatorfejl	Der er problemer med ventilatoren. Computeren skal efterses.
EMM386 er ikke installeret - Kan ikke definere basisadressen for sideramme	Åbn filen C:\CONFIG.SYS, og ret linjen <code>device=C:\WINDOWS\EMM386.EXE RAM</code> til <code>device=C:\WINDOWS\EMM386.EXE NOEMS</code> og gem filen.
Fejl ved CardBus-konfiguration - Enhed deaktiveret	Start IBM BIOS-konfigurationsprogrammet. Tryk på F9 og herefter på <b>Enter</b> for at indlæse standardindstillingerne.  Tryk på F10 og derefter på <b>Enter</b> for at genstarte systemet.
Varmesensorfejl	Varmesensoren fungerer ikke korrekt. Computeren skal efterses.
Validering af systemfaciliteterne er ikke udført. Tryk på <Esc> for at fortsætte.	Området IBM Predesktop på harddisken er ødelagt. Hvis du vil bruge området IBM Predesktop, skal du få fat i en retablerings-cd og retablere området IBM Predesktop vha. den.

## Fejl uden koder eller meddelelser

### Problem:

Når jeg tænder for computeren, vises der intet på skærmen, og computeren bipper ikke under starten.

**Bemærk:** Hvis du er i tvivl om, hvorvidt computeren bippede, så sluk for den, tænd den igen, og lyt efter bippet. Hvis du bruger en ekstern skærm, skal du fortsætte med afsnittet "Problemer med skærmen" på side 25.

### Løsning:

Hvis der er angivet et startkodeord, skal du trykke på en tast for at få vist klarmeldingen til startkodeord. Indtast herefter det korrekte kodeord, og tryk på **Enter**.

Hvis startkodeordsklarmeldingen ikke vises, kan lysstyrken være angivet til minimum lysstyrke. Indstil lysstyrken ved at trykke på tastkombinationen Fn + Home.

Hvis skærmen stadigvæk er sort, skal du kontrollere, at:

- batteriet er installeret korrekt
- vekselstrømsadapteren er tilsluttet computeren, og netledningen sat i en stikkontakt
- computeren er tændt. Tryk på afbryderen igen for at bekræfte det.

Hvis alt dette er i orden, og skærmen stadig er sort, skal computeren efterses.

**Problem:**

Når jeg tænder for computeren, vises der intet på skærmen, men der lyder to eller flere bip.

**Løsning:**

Kontrollér, at hukommelseskortet er installeret korrekt. Hvis det er tilfældet, men skærmen stadig er sort, og du hører fem bip, skal computeren efterses.

Hvis der lyder fire bip fire gange, er der et problem med sikkerhedschippen. Computeren skal efterses.

**Problem:**

Når jeg tænder for computeren, vises der kun en hvid markør på en sort skærm.

**Løsning:**

Geninstallér styresystemet, og tænd for computeren. Hvis du fortsat kun kan se markøren på skærmen, skal computeren efterses.

**Problem:**

Skærmen bliver sort, når computeren er tændt.

**Løsning:**

Pauseskærmen eller funktionsstyring er måske aktiveret. Bevæg Track-Point, rør ved navigationspladen, eller tryk på Enter for at afslutte pauseskærmen, eller tryk på afbryderen for at genoptage normal drift fra Standby- eller dvaletilstand.

**Problem:**

DOS-helskærmen ser mindre ud.

**Løsning:**

Hvis du udfører DOS-programmer, der kun understøtter VGA-tilstand (opløsningsgrad på  $640 \times 480$ ), kan skærbilledet forekomme en smule forvrænget eller en lille smule mindre end selve skærmen. Det skyldes ønsket om at bevare kompatibiliteten med DOS-programmer. Hvis du vil udvide skærbilledet, så det har samme størrelse som selve skærmen, skal du starte programmet ThinkPad-konfiguration og klikke på LCD. Vælg herefter funktionen **Skærmudvidelse**. Skærbilledet kan stadig se en smule forvrænget ud.

**Bemærk:** Hvis computeren kan anvende skærmudvidelsesfunktionen, kan du bruge tasterne Fn + F8 til at udvide skærbilledet.

## Problemer med kodeord

### Problem:

Jeg har glemt mit kodeord.

### Løsning:

Hvis du har glemt startkodeordet, skal du tage computeren med til forhandleren for at få nulstillet kodeordet.

Hvis du glemmer harddiskkodeordet, kan IBM ikke nulstille det eller retablere data på harddisken. Du bliver nødt til at tage computeren med til forhandleren for at få udskiftet harddisken. Du skal medbringe kvittering, og du skal betale for dele og service.

Hvis du glemmer administratorkodeordet, kan IBM ikke nulstille kodeordet. Du bliver nødt til at tage computeren med til forhandleren for at få udskiftet systemkortet. Du skal medbringe kvittering, og du skal betale for dele og service.

## Problemer med afbryderen

### Problem:

Systemet svarer ikke, og jeg kan ikke slukke for computeren.

### Løsning:

Sluk for computeren ved at trykke på afbryderen i 4 sekunder eller mere.

Hvis systemet stadig ikke slukkes, skal du fjerne vekselstrømsadapteren og batteriet.

## Tastaturproblemer

### Problem:

Markøren kan ikke flyttes, når computeren har genoptaget normal drift efter en af de strømbesparende tilstande.

### Løsning:

Genstart computeren. Kontrollér, at du har fulgt vejledningen korrekt, da du installerede Windows med APM (Advanced Power Management).

**Bemærk:** APM kan anvendes under Windows 98 og Windows NT.

### Problem:

Alle eller nogle af tasterne på tastaturet virker ikke.

### Løsning:

Hvis problemet opstår lige efter, at computeren genoptager normal drift fra Standby-tilstand, skal du indtaste startkodeordet, hvis det er angivet.

Hvis et eksternt tastatur er tilsluttet, fungerer det numeriske tastatur på computeren ikke. Brug det numeriske tastatur på det eksterne tastatur.

Gør følgende, hvis der er tilsluttet et eksternt numerisk tastatur eller en mus:

1. Sluk for computeren.
2. Fjern det eksterne numeriske tastatur eller musen.
3. Tænd for computeren og prøv, om tastaturet fungerer.

Hvis tastaturproblemet er løst, skal du omhyggeligt tilslutte det eksterne numeriske tastatur, det eksterne tastatur eller musen igen, og kontrollere, at stikkene sidder rigtigt.

Hvis tasterne på tastaturet stadigvæk ikke fungerer, skal computeren efterses.

**Problem:**

Der vises et tal, når jeg skriver et bogstav.

**Løsning:**

NumLock er aktiveret. Tryk på **skiftetasten**, og hold den nede. Tryk herefter på **NumLk**.

**Problem:**

Alle eller nogle af tasterne på det eksterne numeriske tastatur virker ikke.

**Løsning:**

Kontrollér, at det eksterne numeriske tastatur er korrekt tilsluttet computeren.

**Problem:**

Nogle eller alle tasterne på det eksterne tastatur fungerer ikke.

**Løsning:**

Hvis du bruger ThinkPad Dock II, ThinkPad Mini Dock eller ThinkPad-portreplikator II, skal du kontrollere, at tastaturkablet er korrekt tilsluttet tastaturstikket.

Hvis tilslutningen er i orden, skal du afmontere kablet og kontrollere, at det indbyggede tastatur fungerer korrekt. Hvis det indbyggede tastatur fungerer, er der problemer med det eksterne tastatur. Brug et andet eksternt tastatur.

## UltraNav-problemer

**Problem:**

Markøren flytter sig, når der tændes for computeren, eller når normal drift genoptages.

**Løsning:**

Markøren kan godt flytte sig, når du arbejder normalt, men ikke bruger TrackPoint. Det er kendetegnende for TrackPoint og er ikke nogen fejl.

Markøren flytter sig i flere sekunder under følgende omstændigheder:

- Når computeren tændes.

- Når computeren genoptager normal drift.
- Når du trykker på TrackPoint i længere tid.
- Når temperaturen ændres.

**Problem:**

Musen eller pegeudstyret fungerer ikke.

**Løsning:**

Kontrollér, at TrackPoint og navigationspladen er angivet til Automatisk i programmet ThinkPad-konfiguration. Afmonter herefter musen eller pegeudstyret, og prøv at bruge TrackPoint og navigationspladen. Hvis TrackPoint og navigationspladen fungerer, skyldes fejlen måske musen eller pegeudstyret.

Kontrollér, at kablet til musen eller pegeudstyret er korrekt tilsluttet ThinkPad Dock II, ThinkPad Mini Dock eller ThinkPad-portreplikator II.

Hvis musen ikke er kompatibel med IBM PS/2-musen, skal du deaktivere TrackPoint vha. programmet ThinkPad-konfiguration.

**Bemærk:** Du kan få flere oplysninger i den vejledning, der leveres sammen med musen.

**Problem:**

Museknapperne fungerer ikke.

**Løsning:**

Hvis ThinkPad-computeren kun leveres med TrackPoint, kan dette problem opstå.

Skift musens styreprogram til **Standard PS/2-portmus**, og installér herefter **IBM PS/2 TrackPoint** igen. Styreprogrammerne findes i biblioteket C:\IBMTTOOLS\DRIVERS på harddisken. Hvis harddisken ikke indeholder styreprogrammer, skal du besøge ThinkPad-webstedet. Du får adgang til dette websted ved at trykke på Access IBM-knappen.

**Problem:**

Funktionen Bladring eller Forstørrelsesglas fungerer ikke.

**Løsning:**

Kontrollér musestyreprogrammet i vinduet Enhedshåndtering, og kontrollér, at styreprogrammet til IBM PS/2 TrackPoint er installeret.

## Standby- eller dvaletilstandsproblemer

**Problem:**

Computeren skifter uventet til Standby-tilstand.

**Løsning:**

Hvis processoren overophedes, skifter computeren automatisk til Standby-

tilstand, så computeren kan afkøles, og processoren og andre interne komponenter beskyttes. Kontrollér også indstillingerne for Standby-tilstand vha. Maksimering af batteriydelse.

**Problem:**

Computeren skifter til Standby lige efter POST (Power-On-Self-Test), og indikatoren for Standby lyser.

**Løsning:**

Kontrollér, at:

- batteriet er opladet.
- driftstemperaturen er inden for det acceptable interval. Se "Specifikationer" på side 5.

Hvis alt dette er i orden, skal computeren efterses.

**Problem:**

Der vises en meddelelse om, at batteriet er næsten fladt, og computeren slukkes.

**Løsning:**

Batteriet er næsten fladt. Slut vekselstrømsadapteren til computeren, eller udskift batteriet med et fuldt opladet batteri.

**Problem:**

Når jeg genoptager normal drift fra Standby-tilstand, er LCD-skærmen stadig sort.

**Løsning:**

Kontrollér, om den eksterne skærm blev afmonteret, mens computeren var i Standby-tilstand. Undlad at afmontere den eksterne skærm, mens computeren er i Standby- eller dvaletilstand. Hvis der ikke er tilsluttet en ekstern skærm, når computeren genoptager normal drift, forbliver LCD-skærmen sort, og der vises ikke noget på den. Dette forhold er uafhængigt af opløsningsgraden. Tryk på Fn + F7 for at aktivere LCD-skærmen.

**Problem:**

Computeren genoptager ikke normal drift efter Standby, eller Standby-indikatoren forbliver tændt, og computeren fungerer ikke.

**Løsning:**

Hvis systemet ikke returnerer fra Standby-tilstand, er computeren måske skiftet til Standby- eller dvaletilstand automatisk, fordi batteriet er fladt. Kontrollér Standby-indikatoren.

- Hvis Standby-indikatoren er tændt, er computeren i Standby-tilstand. Slut vekselstrømsadapteren til computeren, og tryk på Fn-tasten.
- Hvis Standby-indikatoren er slukket, er computer i dvaletilstand eller slukket. Slut vekselstrømsadapteren til computeren, og tryk herefter på afbryderen for at genoptage normal drift.



Hvis systemet stadigvæk ikke returnerer fra Standby-tilstand, svarer systemet måske ikke længere, og du kan ikke slukke for computeren. I så fald skal du nulstille computeren. Hvis du ikke har gemt dine data, går de tabt. Du nulstiller computeren ved at trykke på afbryderen og holde den nede i mere end 4 sekunder. Hvis systemet stadig ikke slukkes, skal du fjerne vekselstrømsadapteren og batteriet.

**Problem:**

Computeren skifter ikke til Standby- eller dvaletilstand.

**Løsning:**

Kontrollér, om der er angivet et valg, som skal forhindre computeren i at skifte til Standby- eller dvaletilstand.

**Problem:**

Computeren skifter ikke til Standby-tilstand som angivet af tidsfristen under Windows 98 eller Windows NT.

**Løsning:**

**Windows 98:**

Det generiske cd- eller dvd-styreprogram til Windows 98 kontrollerer det interne cd- eller dvd-drev hvert 3. sekund for at undersøge, om der sidder en cd i cd- eller dvd-drevet. Det forhindrer, at computeren skifter til Standby-tilstand på trods af en tidsfrist. Gør følgende for at få computeren til at skifte til Standby-tilstand:

1. Klik på **Start**.
2. Flyt markøren til **Indstillinger** og derefter til **Kontrolpanel**.
3. Klik på **Kontrolpanel**, og dobbeltklik herefter på **System**.
4. Klik på fanen **Enhedshåndtering**.
5. Klik på +-tegnet ud for **Cd-rom**.
6. Dobbeltklik på cd- eller dvd-drevets navn.
7. Klik på fanen **Indstillinger**.
8. Fjern hakket fra afkrydsningsfeltet ud for **Automatisk besked, når cd indsættes**.

Windows 98 registrerer ikke længere automatisk, om der sidder en disk i cd- eller dvd-drevet.

**Windows NT:**

Hvis du aktiverer funktionen CD AutoRun, kan tidsfristen ikke få computeren til at skifte til Standby-tilstand. Gør følgende for at aktivere tidsfristen ved at deaktivere faciliteten til automatisk afspilning:

```
HKEY_LOCAL_MACHINE\SYSTEM\
CurrentControlSet\Services\Cdrom\
Autorun: 0x1 > Autorun: 0
```

**Problem:**

Tastkombinationen Fn + F12 får ikke computeren til at skifte til dvaletilstand.

### Løsning:

Computeren kan ikke skifte til dvaletilstand:

- Hvis du bruger et IBM-pc-kommunikationskort: Hvis du aktiverer dvaletilstand, skal du stoppe kommunikationsprogrammet, og derefter fjerne pc-kortet eller deaktivere pc-kortporten vha. Kontrolpanel.
- Hvis dvaletilstandsprogrammet ikke er installeret under Windows 98 eller Windows NT. Brug oplysningerne i afsnittet "Installér styreprogrammer" i Access IBM, computerens onlinehjælp.
- Hvis dvaletilstand ikke er aktiveret: Gør følgende for at aktivere den:

### Windows 98:

1. Start programmet ThinkPad-konfiguration.
2. Klik på **Funktionsstyring**.
3. Klik på fanen **Dvaletilstand**.
4. Klik på knappen **Aktivér dvaletilstand**.
5. Klik på knappen **Opret nu**.

### Windows NT:

**Bemærk:** Harddisken skal være FAT-formateret for at kunne anvende dvaletilstand under Windows NT. Hvis harddisken er NTFS-formateret, som er standard under Windows NT, vil du ikke kunne anvende dvaletilstand.

1. Start programmet ThinkPad-konfiguration.
2. Klik på **Funktionsstyring**.
3. Klik på **Indstillinger under Midlertidigt afbrudt/Genoptag**.
4. Klik på **Aktivér dvaletilstand**.
5. Klik på **OK**.

### Windows XP eller Windows 2000:

1. Start programmet ThinkPad-konfiguration.
2. Klik på **Funktionsstyring**.
3. Klik på fanen **Dvale**.
4. Vælg afkrydsningsfeltet til understøttelse af dvale.
5. Klik på **OK**.

**Bemærk:** Du kan kun skifte til dvaletilstand ved at trykke på Fn + F12, når PM-styreprogrammet til Windows XP eller Windows 2000 er installeret.

### Problem:

Under Windows XP får tastkombinationen Fn + F3 ikke skærmen til at blive sort.

### Løsning:

Under Windows XP kan flere brugere logge på systemet samtidigt. Hvis

du er den første bruger, der er logget på computeren, kan du bruge tastkombinationen Fn + F3. Ellers fungerer tastkombinationen ikke.

## Problemer med skærmen

### Problem:

Skærmen er sort.

### Løsning:

- Tryk på Fn + F7 for at få vist skærmbilledet.

**Bemærk:** Hvis du bruger tastkombinationen Fn + F7 til at aktivere et præsentationsskema, skal du trykke på Fn + F7 mindst tre gange inden for tre sekunder for at få vist billedet på skærmen.

- Hvis du bruger vekselstrømsadapteren eller batteriet, og batteriets statusindikator er tændt (er grøn), skal du trykke på Fn + Home for at gøre skærmen lysere.
- Hvis statusindikatoren for Standby er tændt (er grøn), skal du trykke på Fn for at genoptage normal drift fra Standby-tilstand.
- Hvis det ikke løser problemet, skal du følge fremgangsmåden i afsnittet Løsning nedenfor.

### Problem:

Skærmbilledet er ulæseligt eller forvrænget.

### Løsning:

Kontrollér, at:

- skærmstyrerprogrammet er korrekt installeret.
- skærmopløsningen og farvekvaliteten er korrekt angivet.
- skærmtypen er korrekt.

Gør følgende for at kontrollere disse indstillinger:

### Windows XP og Windows 2000:

Åbn vinduet Egenskaber for Skærm.

1. Klik på fanen **Indstillinger**.
2. Kontrollér, at skærmopløsningen og farvekvaliteten er korrekt angivet.
3. Klik på **Avanceret**.
4. Klik på fanen **Kort**.
5. Kontrollér, at "ATI Mobility xxxxx" eller "ATI Mobility FIRE GL xxxxx" vises i vinduet med kortoplysninger.

**Bemærk:** Navnet på styrerprogrammet (xxxxx) afhænger af den videochip, der er installeret på computeren.

6. Klik på knappen **Egenskaber**. Kontrollér feltet Enhedsstatus, og kontrollér, at enheden fungerer korrekt. Ellers skal du klikke på knappen **Fejlfinding**
7. Klik på fanen **Skærm**.
8. Kontrollér, at oplysningerne er korrekte.
9. Klik på knappen **Egenskaber**. Kontrollér feltet Enhedsstatus, og kontrollér, at enheden fungerer korrekt. Ellers skal du klikke på knappen **Fejlfinding**

**Problem:**

Der vises forkerte tegn på skærmen.

**Løsning:**

Har du installeret styresystemet eller programmerne korrekt? Computeren skal efterses, hvis dette er tilfældet.

**Problem:**

Skærmen forbliver tændt, selv om der er slukket for strømmen.

**Løsning:**

Tryk på afbryderen i 4 sekunder eller mere for at slukke for computeren. Tænd derefter for den igen.

**Problem:**

Der vises hele tiden manglende, misfarvede eller lyse punkter på skærmen.

**Løsning:**

Det er karakteristisk for TFT-teknologien. LCD-skærmen indeholder flere TFT'er (Thin-Film Transistors). Der er hele tiden manglende, misfarvede eller lyse punkter på skærmen.

**Problem:**

Meddelelsen "Unable to create overlay window" vises, når jeg prøver at afspille en dvd.

*eller*

Afspilningskvaliteten er dårlig, eller der vises ikke noget på skærmen, når jeg afspiller video, en dvd eller et spil.

**Løsning:**

Gør et af følgende:

- Hvis du bruger 32 bit-farvetilstand, skal du ændre farvedybden til 16 bit-tilstand.
- Hvis du anvender et skrivebordsområde på 1.280 x 1.024 eller derover, skal du reducere skrivebordsområdet og farvedybden.

## Batteriproblemer

### Problem:

Batteriet bliver ikke fuldt opladet på computerens standardopladningstid, mens der er slukket for computeren.

### Løsning:

Batteriet er måske overafladet. Gør følgende:

1. Sluk for computeren.
2. Kontrollér, at det overafloadede batteri sidder i computeren.
3. Slut vekselstrømsadapteren til computeren, og oplad batteriet.

Hvis batteriet ikke kan oplades helt på 24 timer, skal du anvende et nyt batteri.

Hvis du har købt en lynoplader, der fås som ekstraudstyr, skal du anvende denne til opladning af det overafloadede batteri.

### Problem:

Computeren slukkes, før batteristatusindikatoren viser, at batteriet er fladt *eller*

Computeren fortsætter med at fungere, efter at batteristatusindikatoren viser, at batteriet er fladt.

### Løsning:

Aflad og oplad batteriet.

### Problem:

Driftstiden for et fuldt opladet batteri er for kort.

### Løsning:

Aflad og oplad batteriet. Hvis batteriets driftstid stadig er for kort, skal du bruge et nyt batteri.

### Problem:

Computeren arbejder ikke med et fuldt opladet batteri.

### Løsning:

Spændingsstabilisatoren i batteriet er muligvis blevet aktiveret. Sluk for computeren i ét minut for at nulstille funktionen, og tænd derefter for den igen.

### Problem:

Batteriet kan ikke oplades.

### Løsning:

Du kan ikke oplade batteriet, hvis det er for varmt. Hvis batteriet føles varmt, skal du tage det ud af computeren og lade det køle af til almindelig stuetemperatur. Når det har stuetemperatur, skal du geninstallere og oplade det. Hvis du ikke kan oplade det nu, skal batteriet til eftersyn.

## Harddiskproblemer

**Problem:**

Harddisken rasler en gang imellem.

**Løsning:**

Der høres muligvis en raslende lyd, når:

- harddisken starter med at læse data, eller når den stopper.
- du transporterer harddisken.
- du transporterer computeren.

Det er kendetegnende for harddisken og ikke nogen fejl.

**Problem:**

Harddisken fungerer ikke.

**Løsning:**

Kontrollér, at der ikke står et udråbstegn (!) til venstre for harddisken på menuen Startup i IBM BIOS-konfigurationsprogrammet. Hvis der gør, er harddisken deaktiveret. Du aktiverer drevet ved at trykke på Insert-tasten for at slette tegnet.

## Startproblemer

**Problem:**

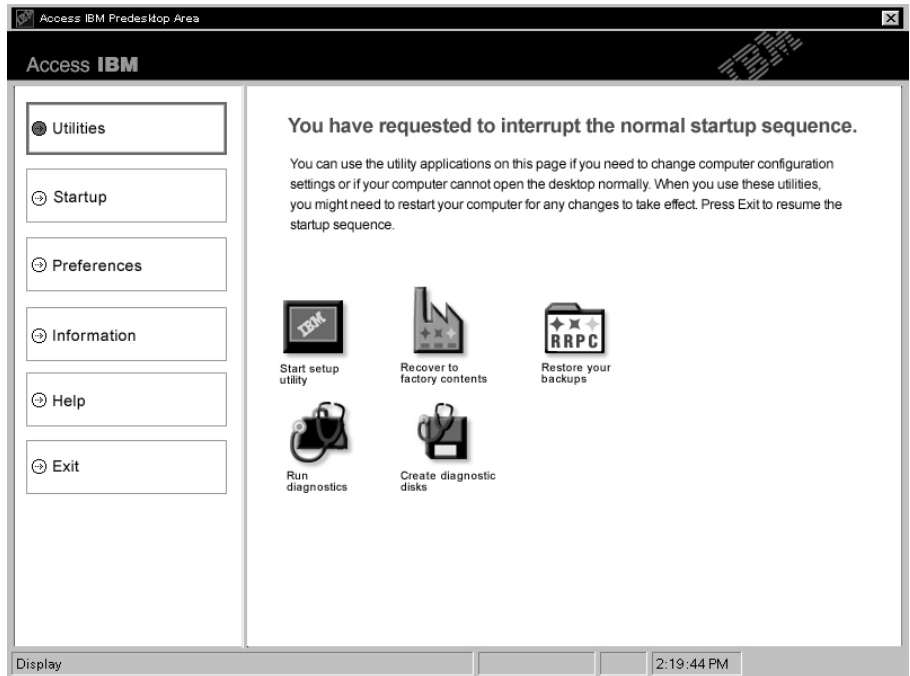
Windows-styresystemet starter ikke.

**Løsning:**

Brug området Access IBM Predesktop til at identificere og løse problemet. Det er nemt at starte området Access IBM Predesktop. Hvis området Access IBM Predesktop af en eller anden grund ikke åbnes automatisk, skal du gøre følgende:

1. Sluk for computeren, og tænd for den igen.
2. Hold øje med skærmen, mens computeren starter. Tryk på den blå Access IBM-knap, når meddelelsen "To interrupt normal startup, press the blue Access IBM button" vises i nederste venstre hjørne af skærmen. Området Access IBM Predesktop åbnes på siden Utilities. Der

åbnes et vindue, der ligner dette vindue:



3. Når området Access IBM Predesktop er åbnet på siden Utilities, kan du vælge en af følgende ikoner:
  - **Start setup utility.** Åbner IBM BIOS-konfigurationsprogrammet.
  - **Recover to factory contents.** Sletter alle filer på det primære afsnit (C-drevet) og installerer de programmer, som fandtes på computeren ved leveringen. Ring til IBM HelpCenter for at få hjælp og oplysninger, før du bruger denne retableringsmetode. Se telefonnumrene i denne bog under "Ring til IBM" på side 40.
  - **Restore your backups.** Retablerer de sikkerhedskopier, du har oprettet med IBM Rapid Restore Ultra, hvis du har oprettet sikkerhedskopier.
  - **Run diagnostics.** Starter fejlfindingsprogrammerne for at afgøre, om der er problemer med computeren, og hvad grunden til det kan være.
  - **Create diagnostic disks.** Hjælper dig med at oprette særlige disketter, som bruges under fejlfindingen.

I venstre delskærbillede af området Access IBM Predesktop, kan du klikke på følgende muligheder for at åbne andre sider eller afslutte programmet:

**Startup.** Her kan du ændre rækkefølgen af de enheder, som computeren søger efter styresystemet på under starten. I visse situationer vil du

måske starte styresystemet fra cd-drevet i stedet for fra harddisken. Du kan angive denne type ændringer på denne side.

**Preferences.** Her kan du angive forskellige indstillinger for området Access IBM Predesktop, afhængigt af modellen og tilbehøret.

**Information.** Indsamler vigtige oplysninger om pc'en, som du kan give til teknikeren, hvis det bliver nødvendigt.

**Help.** Giver oplysninger om de forskellige sider i området Access IBM Predesktop.

**Exit.** Lukker området Access IBM Predesktop og fortsætter den startsekvens, der blev afbrudt.

### Andre problemer

**Problem:**

Computeren låser eller accepterer ikke input.

**Løsning:**

Computeren bliver muligvis låst, når den skifter til Standby-tilstand under kommunikation. Deaktiver tidsfristen for Standby, når du arbejder via netværk.

Sluk for computeren ved at trykke på afbryderen i 4 sekunder eller mere.

**Problem:**

Computeren slukker ikke, når jeg slukker for den på afbryderen.

**Løsning:**

Hvis Standby-indikatoren er tændt, og du bruger batteriet som strømkilde, skal du udskifte batteriet med et fuldt opladet batteri, eller også skal du skifte til vekselstrøm.

Hvis det ikke løser problemet, skal du trykke på afbryderen i 4 sekunder eller mere. Herved slukkes computeren.

**Problem:**

Computeren starter ikke fra en ønsket enhed, f.eks. et diskettedrev.

**Løsning:**

Åbn menuen Startup i IBM BIOS-konfigurationsprogrammet. Kontrollér, at startsekvensen i IBM BIOS-konfigurationsprogrammet er angivet, så computeren starter fra den ønskede enhed.

Kontrollér også, at den pågældende enhed er aktiveret, ved at sikre, at der ikke er et udråbstegn (!) ud for enhedens navn.

**Problem:**

Computeren svarer ikke.



**Løsning:**

IRQ til PCI er alle angivet til 11. Computeren reagerer ikke, fordi den ikke kan dele IRQ med andre enheder. Der er flere oplysninger i programmet ThinkPad-konfiguration.

**Problem:**

Windows NT starter ikke. Imidlertid vises meddelelsen om, at Windows NT indlæses på skærmen.

**Løsning:**

USB-indstillingen er måske ændret til Enabled. Hvis det er tilfældet, kan det være skyld i sammenfald af tildelte hukommelsesressourcer under starten. Deaktivér indstillinger vha. BIOS-konfigurationsprogrammet.

1. Sluk for computeren, og tænd for den igen. Tryk på Access IBM-knappen, mens meddelelsen "To interrupt normal startup, press the blue Access IBM button" vises i nederste venstre hjørne af skærmen for at starte området Access IBM Predesktop.
2. Dobbeltklik på **Start setup utility** for at starte IBM BIOS-konfigurationsprogrammet. Menuen IBM BIOS Setup Utility vises.
3. Vælg punktet **Config** med piltasterne, og tryk på Enter.
4. Vælg **USB** ved at trykke på Enter.
5. Vælg punktet **Disable** med F5- eller F6-tasten, og tryk herefter på Enter.
6. Tryk på F10 og derefter på Enter for at gemme denne indstilling og afslutte programmet.

**Problem:**

Computeren kan ikke afspille en cd, eller cd'ens lyd kvalitet er ikke god.

**Løsning:**

Kontrollér, at disken overholder standarderne for landet. Normalt er en disk, der overholder landets standarder, markeret med et cd-logo på mærkaten. Hvis du bruger en disk, som ikke overholder disse standarder, kan vi ikke garantere, at den kan afspilles, eller hvis den kan, at lyd kvaliteten er god.



**Problem:**

Ujævn afspilning af dvd'er under Windows 98 og Windows 2000.

**Løsning:**

Dette problem kan opstå, hvis du vælger tilstanden Maksimal driftstid for batteriet for Intel SpeedStep-teknologi. Denne tilstand bruges til at maksimere batteriets levetid ved at skifte processorhastigheden mellem den

almindelige lave hastighed og halvdelen af denne hastighed, afhængigt af hvor meget processoren bruges. Hvis der skal bruges mere processorkraft, ændrer Intel SpeedStep processorhastigheden til den lave hastighed. Denne tilstand kan nedsætte processorens ydeevne væsentligt, og det kan give ujævn afspilning af dvd'er.

Du kan undgå eller løse dette problem ved at vælge en af følgende tre funktionsmåder:

- **Maksimal ydelse:** Processorhastigheden er altid høj.
- **Automatisk:** Processorhastigheden skifter mellem høj og lav, afhængigt af hvor meget processoren bruges. Hvis der skal bruges mere processorkraft, ændrer Intel SpeedStep processorhastigheden til høj hastighed.
- **Optimeret batteriydelse:** Processorhastigheden er altid den laveste.

Gør følgende for at vælge en tilstand:

1. Start programmet ThinkPad-konfiguration.
2. Klik på **Funktionsstyring**.
3. Klik på fanen **Intel SpeedStep technology**.
4. Markér den tilstand, du vil bruge, på listen.
5. Klik på **OK**.

### **Problem:**

Jeg kan ikke oprette forbindelse vha. det indbyggede trådløse netværkskort

### **Løsning:**

Hvis LCD-skærmlåget er lukket, skal du åbne det og prøve igen.

---

## **Start af IBM BIOS-konfigurationsprogrammet**

Computeren indeholder programmet IBM BIOS Setup Utility, som du kan bruge til at vælge forskellige konfigurationsparametre.

- Config: Revidér computerens konfiguration
- Date/Time: Angiv dato og klokkeslæt.
- Security: Angiv sikkerhedsfaciliteter.
- Startup: Angiv startenheden.
- Restart: Genstart systemet
- Menuen i BIOS Setup Utility
- Opdatér system-BIOS

**Bemærk:** Det er nemmere at angive disse parametre vha. programmet ThinkPad-konfiguration.

Gør følgende for at starte IBM BIOS-konfigurationsprogrammet:

1. Tag en sikkerhedskopi af computerens registreringsdatabase for at beskytte dig mod tab af data. Der er flere oplysninger i onlinehjælpen.
2. Fjern en eventuel diskette fra diskettedrevet, og sluk derefter for computeren.
3. Tænd for computeren, og tryk på Access IBM-knappen, mens meddelelsen "To interrupt normal startup, press the blue Access IBM button" vises i nederste venstre hjørne af skærmen.
4. Dobbeltklik på **Start setup utility**.

Hvis du har angivet et administratorkodeord, vises menuen IBM BIOS Setup Utility, når du har indtastet kodeordet. Du kan starte konfigurationsprogrammet ved at trykke på Enter i stedet for at angive administratorkodeordet, men så kan du ikke ændre de parametre, der er beskyttet af administratorkodeordet. Der er flere oplysninger i onlinehjælpen.

5. Brug markørtasterne til at flytte markøren til det punkt, du vil ændre. Når punktet er fremhævet, skal du trykke på Enter. Der vises en undermenu.
6. Revidér de punkter, du vil ændre. Brug tasterne F5 eller F6 til at ændre et punkts værdi. Hvis punktet har en undermenu, kan du åbne denne ved at trykke på Enter.
7. Tryk på F3 eller Esc for at lukke undermenuen. Du skal evt. trykke flere gange på Esc for at komme tilbage til hovedmenuen i IBM BIOS-konfigurationsprogrammet.

**Bemærk:** Hvis du vil genindlæse de værdier, som fandtes, da du købte computeren, skal du trykke på tasten F9 for at genindlæse standardindstillingerne. Du kan også vælge et punkt i undermenuen Restart for at indlæse standardværdierne eller slette ændringerne.

8. Vælg Restart, og tryk herefter på Enter. Flyt markøren til den valgmulighed, du vil bruge til at genstarte computeren, og tryk herefter på Enter. Computeren genstarter.

---

## Retablering af forudinstallerede programmer

Computerens harddisk indeholder et skjult, beskyttet område, der bruges til sikkerhedskopier. Dette afsnit indeholder en fuldstændig sikkerhedskopi af harddisken, som den så ud, da den blev leveret fra fabrikken, samt et område, der hedder Access IBM Predesktop.

Hvis du har installeret programmet IBM Rapid Restore Ultra, indeholder området Access IBM Predesktop også ekstra IBM Rapid Restore Ultra-sikkerhedskopier, som afspejler harddiskens indhold på forskellige tidspunkter.

Du kan bruge området Access IBM Predesktop til at retablere indholdet af harddisken til en tidligere tilstand vha. en af de sikkerhedskopier, som findes i

det beskyttede område. Området Access IBM Predesktop udføres uafhængigt af Windows. Derfor kan du starte det ved at trykke på den blå Access IBM-knap under starten.

Når området Access IBM Predesktop er åbnet, kan du udføre retableringer, også selvom du ikke er i stand til at starte Windows. Der er flere oplysninger om programmet IBM Rapid Restore Ultra i "Værktøjer til sikkerhedskopiering og retablering" i Access IBM. Der er flere oplysninger om området Access IBM Predesktop i afsnittet "Afbryd den normale startsekvens" i Access IBM.

Gør følgende for at retablere harddiskens oprindelige indhold:

**Bemærk:** Retableringen kan tage op til 2 timer.

**Advarsel!** Alle filer på det primære harddiskafsnit (normalt drev C) bliver slettet under retableringen. Hvis det er muligt, skal du tage sikkerhedskopier af de filer, du har gemt på harddisken, før du starter.

**Bemærk:** Du skal måske bruge et diskettedrev under retableringen. Brug et drev, der er kompatibelt med ThinkPad-computeren.

1. Gem alle filer, og afslut styresystemet.
2. Sluk for computeren.
3. Tænd for computeren. Hold øje med skærmen. Tryk på den blå Access IBM-knap for at åbne området Access IBM Predesktop, når følgende meddelelse vises: "To interrupt normal startup, press the blue Access IBM button".
4. Dobbeltklik på **Recover to factory contents**.
5. Følg vejledningen på skærmen.
6. Tryk på Enter, når retableringen er afsluttet. Computeren genstarter med det forudinstallerede styresystem, styreprogrammer og programmer.

## Udskift harddisken

Du kan udvide computerens lagerkapacitet ved at udskifte harddisken med én, der har større kapacitet. Du kan købe en ny harddisk hos forhandleren.

**Bemærk:** Du skal kun udskifte harddisken, hvis du vil opgradere den, eller hvis den skal repareres. Harddiskens stik og bås er ikke beregnet til hyppige udskiftninger.

### Advarsel!

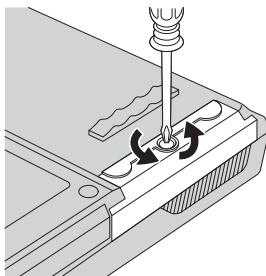
#### Håndtering af harddisken

- Undlad at tabe drevet eller udsætte det for fysiske stød. Placér disken på et materiale, der absorberer fysiske stød, f.eks. en blød klud.
- Udsæt ikke dækslet for tryk.
- Rør ikke ved stikket.

Harddisken skal behandles med forsigtighed. Forkert håndtering kan betyde, at data på harddisken ødelægges eller går tabt. Tag en sikkerhedskopi af alle oplysningerne på harddisken, før du fjerner den, og sluk derefter for computeren. Du må aldrig fjerne harddisken, mens systemet er i drift, i Standby- eller i dvaletilstand.

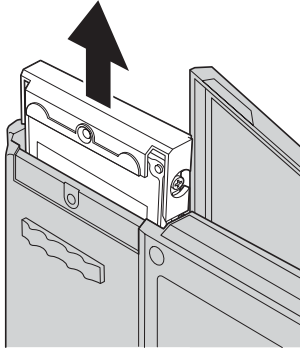
Gør følgende for at udskifte harddisken:

1. **Sluk for computeren**, og afmontér vekselstrømsadapteren og alle kabler fra computeren.
2. Luk LCD-skærmlåget, og vend computeren om.
3. Fjern batteriet.
4. Fjern den skrue, der holder harddisken på plads.

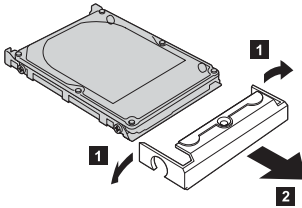


## Udskiftning af harddisken

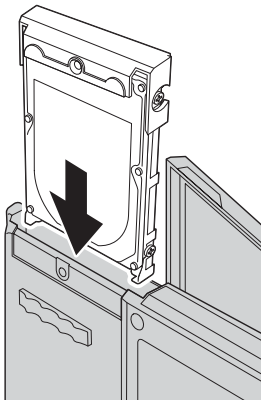
5. Åbn LCD-skærmlåget, sæt computer på siden, og fjern harddisken ved at trække dækslet ud af computeren.



6. Afmontér harddiskens dæksel.



7. Sæt dækslet på den nye harddisk.
8. Indsæt harddisken og dens dæksel i harddiskbåsen. Sæt dem herefter på plads.



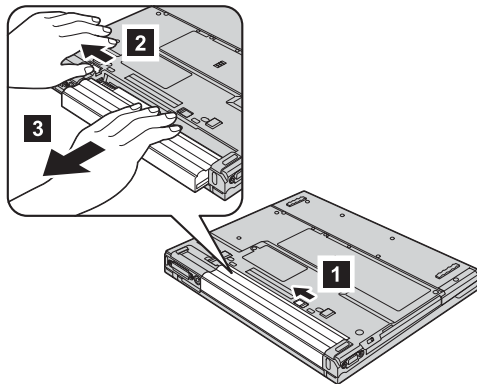
9. Luk LCD-skærmlåget, og vend computeren om. Montér skruen igen.
10. Montér batteriet igen.
11. Vend computeren om. Slut vekselstrømsadapteren og kablerne til computeren.

## Udskiftning af batteriet

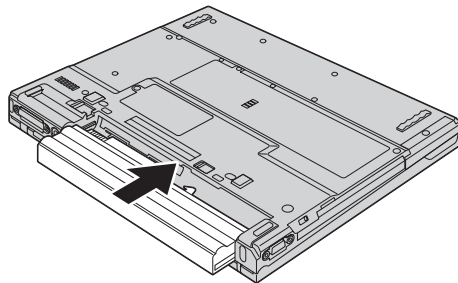
1. **Sluk for computeren, eller skift til dvaletilstand.** Afmontér derefter vekselstrømsadapteren og alle kabler fra computeren.

**Bemærk:** Hvis du bruger et pc-kort, kan computeren måske ikke skifte til dvaletilstand. I så fald skal du slukke for computeren.

2. Luk LCD-skærmlåget, og vend computeren om.
3. Der er to batterilåse. Skub den lås, der findes over batteriet, til venstre for at låse den op **1**. Skub herefter den anden til venstre for at låse den op **2**. Hold den anden lås i positionen Uilåst, og fjern batteriet.

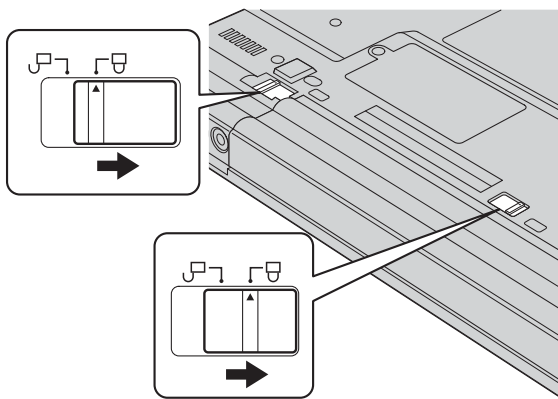


4. Installér et fuldt opladet batteri.



## Udskift batteriet

5. Skub batterilåsene til positionen Låst.



6. Vend computeren om. Slut vekselstrømsadapteren og kablerne til computeren.



---

## Kapitel 3. Hjælp og service fra IBM

Hjælp og service . . . . .	40	Ring til IBM . . . . .	40
Hjælp på internettet . . . . .	40	Verdensomspændende hjælp . . . . .	44

### Hjælp og service

Hvis du har brug for hjælp, service, teknisk assistance eller bare vil have nogle flere oplysninger om IBM-produkter, er der mange muligheder for at få hjælp fra IBM. Dette afsnit indeholder oplysninger om, hvordan du kan få flere oplysninger om IBM og IBM-produkter, hvad du skal gøre, hvis der opstår problemer, og hvem du skal tilkalde, hvis det bliver nødvendigt.

Microsoft-servicepakker er de nyeste programkilder til Windows-produktopdateringer. Du kan hente dem via weboverførsel (du skal måske betale for forbindelsen) eller via cd'er. Du kan finde flere oplysninger og link på [www.microsoft.com](http://www.microsoft.com). IBM tilbyder teknisk hjælp til installation af eller spørgsmål i forbindelse med servicepakker til de forudinstallerede Windows-programmer. Du kan få flere oplysninger ved at ringe til IBM HelpCenter på det telefonnummer, som vises i "Ring til IBM".

---

### Hjælp på internettet

IBM-webstedet indeholder oplysninger om IBM-pc-produkter og -support. Adressen på hjemmesiden for IBM Personal Computing er [www.ibm.com/pc](http://www.ibm.com/pc)

IBM tilbyder et omfattende websted specielt til mobil databehandling og ThinkPad-computere på [www.ibm.com/pc/support](http://www.ibm.com/pc/support). Besøg dette websted for at få flere oplysninger om problemløsning, nye anvendelser for computeren og ekstraudstyr, som kan gøre det endnu lettere at arbejde med ThinkPad-computeren.

Du kan også bestille publikationer via IBM Publications Ordering System på [www.elink.ibm.com/public/applications/publications/cgibin/pbi.cgi](http://www.elink.ibm.com/public/applications/publications/cgibin/pbi.cgi)

---

### Ring til IBM

Hvis du ikke selv kan løse et problem, kan du i garantiperioden få telefonisk hjælp og information hos IBM HelpCenter. Nedenstående serviceydelser tilbydes i garantiperioden:

- Fejlfinding - Der stilles uddannet personale til rådighed, der kan assistere ved fejlfinding i forbindelse med hardwareproblemer og finde frem til den nødvendige løsning af problemet.
- IBM-hardwarereparation - Hvis et problem skyldes IBM-hardware, der er dækket af garanti, kan uddannede serviceteknikere yde service.
- Tekniske ændringer - Det kan ske, at der skal foretages ændringer, efter computeren er solgt. IBM eller en forhandler, der er autoriseret af IBM, stiller tekniske ændringer, der gælder for din computers hardware, til rådighed.

Følgende dækkes ikke:

- Udskiftning eller brug af ikke-IBM-dele eller IBM-dele, der ikke er omfattet af garanti.

**Bemærk:** Alle dele, der er dækket af garanti, er mærket med en id på syv tegn i formatet IBM FRU XXXXXXX.

- Identifikation af kilder til softwareproblemer
- Konfiguration af BIOS som en del af en installation eller opgradering
- Ændringer, tilpasninger eller opgraderinger af styreprogrammer
- Installation og vedligeholdelse af netværksstyresystemer
- Installation og vedligeholdelse af brugerprogrammer.

Læs hardwaregarantien fra IBM for at få en fuldstændig gennemgang af IBM's garantibetingelser. Gem kvitteringen som bevis på, at du er berettiget til garantiservice.

Det er en god idé at sidde ved computeren, når du ringer, hvis teknikeren skal hjælpe dig med at løse problemet. Kontrollér, at du har overført de nyeste styreprogrammer og systemopdateringer, at du har udført fejlfinding og registreret oplysninger, før du ringer. Hav følgende klar, når du ringer efter hjælp:

- Maskintype og -model
- Serienumre på computer, skærm og øvrige enheder, eller kvittering
- Beskrivelse af problemet
- Nøjagtig ordlyd af alle fejlmeddelelser
- Oplysninger om systemets hardware- og softwarekonfiguration

## Telefonnumre

**Bemærk:** Telefonnumre kan ændres uden forudgående varsel. Den nyeste liste over IBM HelpCenter-telefonnumre og kontortider findes på Support-webstedet på adressen [www.ibm.com/pc/support](http://www.ibm.com/pc/support)

Land eller område	Sprog	Telefonnummer
Argentina	Spansk	0800-666-0011
Australien	Engelsk	1300-130-426
Belgien	Hollandsk	02-210 9820
	Fransk	02-210 9800
Bolivia	Spansk	0800-0189
Brasilien	Portugisisk	55-11-3889-8986
Canada	Engelsk/Fransk	1-800-565-3344 i Toronto: Ring kun på 416-383-3344
Chile	Spansk	800-224-488
Columbia	Spansk	980-912-3021
Danmark	Dansk	45 20 82 00
Ecuador	Spansk	1-800-426911 (valgmulig- hed 4)
Filippinerne	Engelsk	(63)2-995-2225
Finland	Finsk	09-459 69 60
Frankrig	Fransk	02 38 55 74 50
Holland	Hollandsk	020-514 5770
Indonesien	Bahasa/indonesisk/engelsk	(62)21-523-8535
Irland	Engelsk	01-815 9202
Italien	Italiensk	02-7031-6101
Japan	Japansk/engelsk	0120-887-874 Oversøiske opkald 81-44- 230-2037
Kina	Mandarin	800-810-1818
Kina (Hong Kong S.A.R.)	Kantonesisk Engelsk Putonghua	Privat pc 852-2825-7799 Virksomheds-pc 852- 8205-0333
Luxembourg	Fransk	298-977 5063
Malaysia	Engelsk	(60)3-7727-7800
Mexico	Spansk	001-866-434-2080

Land eller område	Sprog	Telefonnummer
New Zealand	Engelsk	0800-446-149
Norge	Norsk	66 81 11 00
Peru	Spansk	0-800-50-866
Portugal	Portugisisk	21-791-5147
Rusland	Russisk	095-940-2000
Schweiz	Fransk/italiensk/tysk	058-333-0900
Singapore	Engelsk	(65)1-800-840-9911
Spanien	Spansk	91-662-4216
Sverige	Svensk	08-477 4420
Taiwan	Mandarin	886-2-2725-9799
Thailand	Thai	(66)2-273-4000
Tyrkiet	Tyrkisk	00-800-446-32-041
Storbritannien	Engelsk	0-1475-555 055
Tyskland	Tysk	07032-1549 201
Uruguay	Spansk	000-411-005-6649
USA	Engelsk	1-800-426-7378
Venezuela	Spansk	0-800-100-2011
Vietnam	Engelsk/vietnamesisk	Ho Chi Minh (84)8-829-5160 Hanoi (84)4-843-6675
Østrig	Tysk	01-24592-5901

## Verdensomspændende hjælp

Hvis du rejser med computeren eller flytter til et land, hvor denne ThinkPad-model sælges og serviceres af IBM eller IBM-forhandlere, som er autoriseret til at yde garantiservice, er den tekniske garanti og service tilgængelig for din computer.

Serviceniveauet afhænger af landet, og visse serviceydelser udbydes måske ikke i alle lande. Verdensomspændende service leveres med den servicemåde (f.eks. deponering, indlevering eller hos kunden), som bruges i det pågældende land. Servicecentrene i visse lande kan måske ikke tilbyde service for alle modeller af en bestemt maskintype. I visse lande skal du måske betale vederlag, og der kan være begrænsninger på den service, der udbydes.

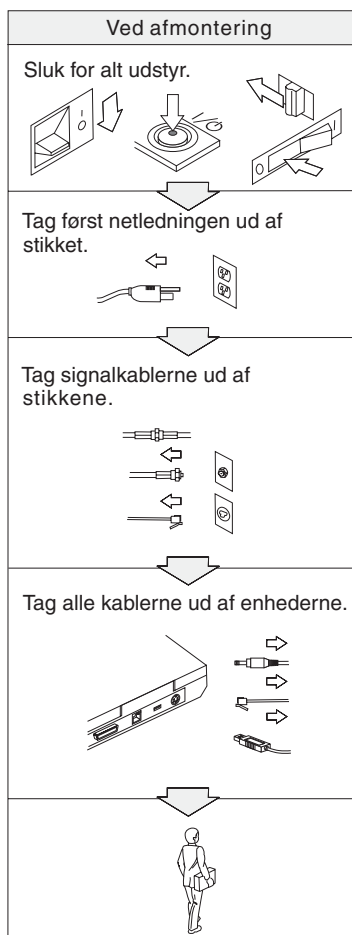
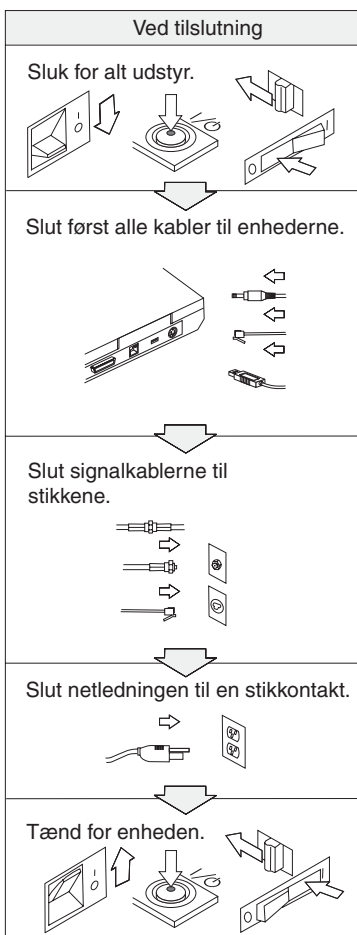
Du kan få vist, om din computer er berettiget til den verdensomspændende service, og du kan også få vist en oversigt over de lande, hvor denne service gives, når du besøger webstedet [www.ibm.com/pc/support](http://www.ibm.com/pc/support) og klikker på **Warranty**. IBM-computere identificeres med maskintypen, som er 4 tal. Der er flere oplysninger om Verdensomspændende service i Service Announcement 601-034 på [www.ibm.com](http://www.ibm.com). Klik på **Support & downloads**, klik på **Announcement letters**, og klik på **Announcements search**. Skriv 601-034 i feltet **Search by letter number only**, og klik på **Search**.

## Tillæg A. Vigtige sikkerhedsforskrifter



Fare!

Elektrisk strøm fra el-, telefon- og kommunikationskabler kan være farlig. Ved installation eller flytning af maskinen eller tilsluttet udstyr eller ved åbning af maskinens eller udstyrets dæksler skal kabler tilsluttes og afmonteres som vist nedenfor. Hvis denne computer leveres med en 3-benet netledning, skal den sluttes til et jordforbundet stik.





Fare!

Overhold altid følgende sikkerhedsforanstaltninger:

- Benyt ikke computeren i eller nær vand.
- I tordenvejr:
  - Benyt ikke computeren via telefonforbindelsen.
  - Tilslut og afmontér ikke kablet fra telefonstikket.



Fare! Netledninger og omformere

Brug kun de netledninger og omformere, der leveres af producenten.

Brug ikke omformere, hvor vekselstrømsbenene er tærede og/eller viser tegn på overophedning, f.eks. ødelagt plastic.

Brug ikke netledninger, hvor input- eller outputstikket viser tegn på tæring eller overophedning, eller hvor netledningen er ødelagt på nogen måde.

Kontrollér altid, at netledningerne sidder korrekt i stikkontakten.

Rul aldrig netledningen omkring omformeren eller et andet objekt. Det kan flosse, knække eller bøje netledningen.

Placér altid netledningerne, så der ikke trædes på dem, eller så de ikke kommer i klemme.

Beskyt ledningen og omformeren mod væsker. Du må f.eks. ikke placere ledningen eller omformeren i nærheden af vaske, kar, toiletter eller på gulve, der rengøres med flydende rengøringsmidler. Væsker kan forårsage kortslutninger.





### Fare! Batterier

Forkert behandling af batterier, kan få dem til at overophedes, hvilket kan forårsage, at gasser eller flammer kan komme fra batteriet. Du må aldrig åbne et batteri. Du må ikke knuse, punktere eller brænde batteriet, og du må heller ikke forkorte metalkontakterne. Du må ikke udsætte batteriet for vand eller andre væsker.

Oplad batteriet i henhold til den vejledning, som findes i produktdokumentationen.

Batteriets levetid kan formindskes, hvis det ikke bruges i længere tid. Hvis visse batterier (især Li-Ion-batterier) ikke bruges, når de er afladede, kan det forøge risikoen for, at batteriet kortsluttes, hvilket kan forkorte batteriets levetid, og det kan også udgøre en sikkerhedsrisiko. Aflad ikke Li-Ion-batterier fuldstændigt, og opbevar ikke disse batterier i en afladet tilstand.

Hvis batteriet er ødelagt, eller hvis batteriet aflades, eller der opbygges fremmedlegemer på batteriets kontakter, skal du holde op med at bruge batteriet og få et andet fra producenten.



### Fare! Opbevaring af genopladelige batterier

Batteriet skal opbevares ved stuetemperatur, og være opladet til ca. 30 - 50% af dets kapacitet. Vi anbefaler, at batteriet oplades en gang om året for at forhindre overafledning.



### Fare!

Der er fare for eksplosion, hvis det genopladelige batteri ikke udskiftes korrekt. Batteriet indeholder små mængder skadelige stoffer. Følg nedenstående anvisninger for ikke at komme til skade:

- Udskift kun batteriet med et batteri af en type, der anbefales af IBM.
- Hold batteriet væk fra åben ild.
- Udsæt ikke batteriet for vand eller regn.
- Skil ikke batteriet ad.
- Kortslut ikke batteriet.
- Opbevar batteriet, så det er utilgængeligt for børn.

Læg ikke batteriet i affald, der smides i affaldsdepoter. Gældende miljøbestemmelser skal overholdes, når batteriet kasseres. Spørg kommunens tekniske forvaltning (miljøafdelingen).



Fare!

Der er fare for eksplosion, hvis systembatteriet ikke udskiftes korrekt.

Litiumbatteriet indeholder litium og kan eksplodere, hvis det ikke håndteres eller kasseres korrekt.

Udskift kun batteriet med et batteri af samme type.

Batteriet må ikke: (1) komme i berøring med vand, (2) udsættes for mere end 100° C eller (3) repareres eller skilles ad. Det skal kasseres i henhold til de lokale bestemmelser. Spørg kommunens tekniske forvaltning (miljøafdelingen).



Fare!

Følg nedenstående vejledning, når du installerer eller omkonfigurerer kommunikationssupplements- eller Mini PCI-kortet.

Undgå elektrisk stød: Fjern alle kabler og vekselstrømsadapteren, når du installerer kommunikationssupplements- eller Mini-PCI-kortet eller åbner dækslerne til systemet eller tilsluttede enheder. Elektrisk strøm fra el-, telefon- og kommunikationskabler kan være farlig.

Pas på!

Når du har tilføjet eller opgraderet et kommunikationssupplements-, Mini PCI- eller hukommelseskort, må du ikke anvende computeren, før du har lukket dækslet. Brug aldrig computeren, når dækslet er åbent.

Pas på!

LCD-skærmens lysstofrør indeholder en mindre mængde kviksølv. Læg det ikke i affald, der smides i affaldsdepoter. Det skal kasseres i henhold til de lokale bestemmelser. Spørg kommunens tekniske forvaltning (miljøafdelingen).

LCD-skærmen er lavet af glas og kan gå i stykker, hvis computeren tabes eller ikke behandles forsigtigt. Hvis LCD-skærmen går i stykker, og du får noget af væsken i øjnene eller på hænderne, skal du straks vaske de udsatte områder med vand i mindst et kvarter. Hvis du senere får symptomer på irritation eller forgiftning, skal du søge læge.

## Pas på! Varme og ventilation

Computere genererer varme, når de er tændt, og når batteriet oplades. Du må aldrig blokere, tildække eller deaktivere ventilatorerne eller ventilationshullerne.



### Fare! Sikkerhedsforskrifter for modem

Følg altid de grundlæggende sikkerhedsregler for at undgå brand, elektrisk stød eller skader, f.eks.:

- Installér aldrig en telefonledning i tordenvejr.
- Installér aldrig telefonstik i våde lokaliteter, medmindre jackstikket er beregnet til våde lokaliteter.
- Rør aldrig ved ikke-isolerede telefonledninger eller stik, medmindre telefonledningen er taget ud af netværksinterfacet.
- Vær forsigtig, når du installerer eller ændrer en telefonforbindelse.
- Anvend ikke en telefon i tordenvejr, medmindre den er trådløs. Der er fare for elektrisk stød fra lynnedslag.
- Brug ikke telefonen til at rapportere et gasudslip i nærheden af udslippet.
- Brug kun telefonledninger som nr. 26 AWG eller større (tykkere).

---

## Oplysninger om laser

Det optiske lagerdrev (enhed), f.eks. et cd-, cd-RW-, dvd-drev eller SuperDisk, der kan installeres i IBM ThinkPad-computeren, er et laserprodukt. Følgende klassifikationsmærkat sidder på drevet:

CLASS 1 LASER PRODUCT  
LASER KLASSE 1  
LUOKAN 1 LASERLAITE  
APPAREIL A LASER DE CLASSE 1  
KLASS 1 LASER APPARAT

Drevet opfylder Direktoratet for Arbejdstilsynets krav til laserprodukter EN60825.



Åbn ikke det optiske lagerdrev. Det indeholder ingen dele, der kan udskiftes eller repareres.

Brug af justeringsknapper eller udførelse af justeringer eller andre procedurer end dem, der er beskrevet her, kan resultere i alvorlig strålingsfare.

Klasse I laserprodukter anses ikke for at være farlige. Lasersystemet i det optiske lagerdrev er konstrueret, så der ikke er adgang til laserstråling over klasse 1 ved normal brug, vedligeholdelse eller service.

Visse drev indeholder en indbygget klasse 3A laserdiode. Bemærk:



Strålingsfare, når drevet er åbent. Se ikke direkte ind i drevet. Se ikke i strålen, eller se ikke direkte ind i strålen med optiske instrumenter.

Mange pc-produkter og meget udstyr indeholder ledninger eller kabler, f.eks. netledninger eller kabler, der bruges til at slutte udstyret til en pc. Hvis dette produkt indeholder en sådan ledning eller kabel, gælder følgende advarsel: **Advarsel!** Når du bruger ledningen til dette produkt eller ledninger til tilbehør, der sælges sammen med dette produkt, udsættes du for bly, som i Californien anses for at være årsag til kræft, fosterskader og forringelse af forplantningsevnen. *Vask hænder efter håndtering.*

Gem denne vejledning.

---

## Tillæg B. Oplysninger om brug af trådløst udstyr

---

### Trådløs kommunikation

Den trådløse LAN Mini-PCI-adapter kan fungere sammen med alle andre trådløse LAN-produkter, der er baseret på DSSS- (Direct Sequence Spread Spectrum) og/eller OFDM-radioteknologien (Orthogonal Frequency Division Multiplexing), og den overholder:

- IEEE 802.11a/b/g-standarden for trådløse LAN som defineret og godkendt af IEEE (Institute of Electrical and Electronics Engineers).
- WiFi-certificeringen (Wireless Fidelity) som defineret af WECA (Wireless Ethernet Compatibility Alliance).

*Bluetooth*-supplementskort er designet til at fungere sammen med alle *Bluetooth*-produkter, der overholder *Bluetooth*-specifikation 1.1 som defineret af *Bluetooth* SIG. Følgende profiler kan anvendes af *Bluetooth*-supplementskortet:

- Generisk adgang
- Serviceregistrering
- Seriel port
- Netværk via modem
- Fax
- LAN-adgang via PPP
- Personal Area Network
- Generisk udveksling af objekt
- Generisk afsendelse af objekt
- Filoverførsel
- Synkronisering
- Lyd-gateway
- Hovedsæt
- Printer
- Interface-enheder (tastatur/mus)

---

### Brugsmiljø og din sundhed

Trådløse LAN Mini-PCI-adaptre og *Bluetooth*-supplementskort udsender elektromagnetiske stråler som andet radioudstyr. Imidlertid udsendes langt færre elektromagnetiske stråler end andre trådløse enheder, f.eks. mobiltelefoner.

Da trådløse LAN Mini-PCI-adaptre og *Bluetooth*-supplementskort overholder sikkerhedsstandarderne og anbefalingerne inden for radiofrekvenser, anser IBM de indbyggede trådløse kort for sikre i brug. Disse standarder og anbefalinger afspejler forskningsresultaterne inden for radiostråling, og som hele tiden revideres af forskerkomiteer.

I visse situationer og miljøer kan brugen af trådløse LAN Mini-PCI-adaptere eller *Bluetooth*-supplementskort være begrænset af bygningens ejer eller de ansvarlige i organisationen. Det kan f.eks. dreje sig om:

- Brug af indbyggede trådløse kort i fly eller på hospitaler
- I alle miljøer, hvor risikoen for interferens med andre enheder kan være skadelig.

Hvis du ikke kender de regler, som gælder for brugen af trådløse enheder i bestemte områder (f.eks. lufthavne eller hospitaler), skal du kontakte de relevante myndigheder for at få lov til at bruge trådløse LAN mini-PCI-adaptere eller *Bluetooth*-supplementskort, før du tænder for ThinkPad-computeren.

---

## Autoriseret brug i USA og Canada

Nedenstående erklæring vedr. ECM (Extended Channel Mode) gælder kun, hvis systemet kan anvende denne funktion. Du kan undersøge, om denne funktion kan anvendes ved at kontrollere egenskaberne af det installerede trådløse kort vha. vejledningen i aktivering af ECM.

Systemer hvor den trådløse 802.11b-funktion understøtter ECM (Extended Channel Mode):

Denne enhed må kun anvendes sammen med adgangspunkter, som er autoriserede i det område, hvor de bruges. Hvis du bruger denne enhed sammen med et adgangspunkt, som ikke er Wi-Fi-kompatibelt, og som ikke er autoriseret til at blive brugt i området, kan du risikere at overtræde lovgivningen. Kontakt netværksadministratoren, læs vejledningen eller godkendelsesmærket for adgangspunktet for at afgøre, om adgangspunktet er autoriseret i dit land eller område.

Du må kun vælge "Extended Channel Mode", når enheden bruges uden for USA og Canada for at undgå uautoriseret brug. Hvis du bruger denne enhed uden for USA og Canada i "Extended Channel Mode", kan du komme til at bruge frekvenser, som ikke er autoriserede til brug i USA og Canada. Når denne enhed bruges sammen med et autoriseret trådløst adgangspunkt, som er Wi-Fi-kompatibelt eller i Ad Hoc-tilstand, fungerer den i den autoriserede tilstand i alle områder.

Konfigurer de valgte frekvenser, når du rejser fra et land til et andet.

---

## Aktivering af ECM (Extended Channel Mode)

Nedenstående erklæring vedr. ECM (Extended Channel Mode) gælder kun, hvis systemet kan anvende denne funktion. Du kan undersøge, om denne funktion kan anvendes ved at kontrollere egenskaberne af det installerede trådløse kort vha. vejledningen i aktivering af ECM.

I andre lande end USA og Canada kan du måske bruge flere IEEE 802.11b-kanaler. Hvis du har problemer med at oprette forbindelse til et adgangspunkt, skal du kontakte systemadministratoren eller undersøge, hvilke kanaler adgangspunktet kan anvende. Hvis 802.11b-kanalen er 12 eller højere, skal du aktivere "Extended Channel Mode" sådan:

1. Start Windows 2000/XP. Log på som administrator.
2. Højreklik på Denne computer på skrivebordet og vælg Egenskaber.
3. Klik på fanen Hardware og på knappen Enhedshåndtering.
4. Klik på Netværksadapter, højreklik på den trådløse adapter, og vælg Egenskaber.
5. Klik på fanen Avanceret.
6. Vælg "Extended Channel Mode", og angiv værdien til "Enable".

**Bemærk:** Det gælder for systemer, hvor den trådløse 802.11b-funktion understøtter ECM (Extended Channel Mode).





---

## Tillæg C. Oplysninger om garanti

Dette tillæg indeholder oplysninger om garantien på ThinkPad-computeren, garantiperioden, service og support, og IBM Servicebevis.

---

### Service og support

Når du køber en IBM ThinkPad-computer, får du adgang til en omfattende support. I garantiperioden kan du ringe til IBM eller forhandleren, hvis der opstår problemer, der er dækket af IBM Servicebevis.

Nedenstående serviceydelser tilbydes i garantiperioden:

- **Fejlfinding** - Der stilles uddannet personale til rådighed, der kan assistere ved fejlfinding i forbindelse med hardwareproblemer og finde frem til den nødvendige løsning af problemet.
- **IBM-hardwarereparation** - Hvis et problem skyldes IBM-hardware, der er dækket af garanti, kan uddannede serviceteknikere yde service.
- **Tekniske ændringer** - Det kan ske, at der skal foretages ændringer, efter computeren er solgt. I sådanne tilfælde stiller IBM de EC'er (tekniske ændringer) til rådighed, der er relevante for din hardware.

Følgende dækkes ikke:

- Udskiftning eller brug af ikke-IBM-dele. Alle IBM-dele er mærket med en id på syv tegn i formatet IBM FRU XXXXXXX.
- Identifikation af kilder til problemer med ikke-IBM-software.
- Installation af CRU'er (Customer Replaceable Unit).
- Installation og konfiguration af Maskinkode eller Licensgiven Intern Kode, som Kunden er ansvarlig for at installere.

Hvis du ikke registrerer computeren hos IBM, skal du muligvis vise kvitteringen for Maskinen for at kunne få garantiservice.

### Før du ringer efter service

Du kan løse mange problemer uden hjælp udefra ved at følge de fejlfindingsprocedurer, som findes i onlinehjælpen eller i de bøger, som leveres sammen med computeren og programmerne.

De fleste computere, styresystemer og programmer leveres med oplysninger om fejlfindingsprocedurer og forklaringer til fejlmeddelelser og fejlkoder. De oplysninger, der leveres sammen med computeren beskriver også de testprogrammer, du kan udføre.

Hvis du har mistanke om, at der er fejl i programmerne, skal du læse vejledningen til styresystemet eller programmet.

## **Telefonservice**

Hav følgende oplysninger klar:

- Maskintype, model- og serienummer
- Beskrivelse af problemet
- Nøjagtig ordlyd af alle fejlmeddelelser
- Oplysninger om systemets hardware- og softwarekonfiguration

Find telefonnummeret til det nærmeste HelpCenter i afsnittet "Telefonnumre" i Kapitel 3, "Hjælp og service fra IBM", på side 39.

## Del 1 - Standardvilkår

*Dette Servicebevis omfatter Del 1 - Standardvilkår og Del 2 - Særlige vilkår for specifikke lande og Del 3 - Garantioplysninger. Vilkårene i Del 2 erstatter eller ændrer vilkårene i Del 1. Servicebeviset gælder kun for Maskiner, De har anskaffet til eget brug fra IBM og ikke med henblik på videresalg. "Maskine" betyder en IBM-maskine med tilhørende funktioner, konverteringer, opgraderinger, udstyr eller tilbehør samt eventuelle kombinationer af disse."Maskine" omfatter ikke eventuelle programmer, uanset om de er forudinstalleret på Maskinen eller installeret senere. **Vilkårene i dette Servicebevis begrænser ikke eventuelle forbrugerrettigheder, De måtte have i henhold til ufravigelige lovbestemmelser.***

### **Garantiens omfang**

IBM indestår for, at Maskinen 1) er mangelfri mht. materialer og fabrikation og 2) overholder IBM's officielle specifikationer (kaldet Specifikationer), som kan bestilles. Garantiperioden for en Maskine begynder på den oprindelige installationsdato og er angivet i Del 3 - Garantioplysninger. Installationsdatoen er den dato, der står anført på fakturaen eller kvitteringen, medmindre IBM eller forhandleren meddeler noget andet. Mange funktioner, konverteringer eller opgraderinger indebærer, at dele skal fjernes og returneres til IBM. Den del, som erstatter den fjernede del, overtager samme garantistatus som den fjernede del. Medmindre IBM angiver andet, gælder disse garantier kun i det land eller område, hvor de har købt Maskinen.

**IBM's forpligtelser er begrænset til det ovenfor anførte. IBM påtager sig ingen forpligtelser herudover uanset kundens forventninger. VISSE LANDES LOVGIVNING TILLADER IKKE FRASKRIVELSE VEDRØRENDE UDTRYKKELIGE ELLER UNDERFORSTÅEDE GARANTIER, OG OVENNÆVNTE FRASKRIVELSER GÆLDER DERFOR MULIGVIS IKKE DEM. I det tilfælde vil sådanne udtrykkelige eller underforståede garantier kun være gældende i garantiperioden. DER GÆLDER INGEN GARANTIER EFTER DEN PERIODE. VISSE LANDES LOVGIVNING TILLADER IKKE BEGRÆNSNINGER I EN UNDERFORSTÅET GARANTIS VARIGHED, OG OVENNÆVNTE BEGRÆNSNINGER GÆLDER DERFOR MULIGVIS IKKE DEM.**

### **Forhold, garantien ikke dækker**

Garantien dækker ikke følgende:

- eventuelle programmer, uanset om de er forudinstalleret på Maskinen, leveres sammen med Maskinen eller installeres senere.
- fejl, der er opstået som følge af forkert brug, herunder f.eks. brug af maskinkapacitet ud over, hvad IBM har givet Dem skriftlig tilladelse til at bruge, ydre omstændigheder, uautoriseret ændring, uegnet fysisk miljø eller driftsmiljø eller mangelfuld vedligeholdelse fra Deres side.
- fejl forårsaget af et produkt, som IBM ikke er ansvarlig for, og

- eventuelle ikke-IBM-produkter, inklusive dem, som IBM måtte købe og levere sammen med eller indbygge i en IBM-Maskine på Deres anmodning.

Garantien bortfalder, hvis kunden fjerner eller ændrer Maskinens eller delenes identifikationskilte.

IBM indestår ikke for, at Maskinen vil fungere fejlfrit og uden driftstop.

Enhver form for teknisk eller anden assistance, der ydes til en Maskine, der er dækket af garantien, f.eks. assistance via telefon til spørgsmål af typen "hvordan kan man" samt spørgsmål, der vedrører Maskinens konfiguration og installation, gives **uden nogen form for garanti**.

### **Sådan får De service i garantiperioden**

Hvis Maskinene ikke virker i henhold til garantien i garantiperioden, og der skal ydes service, skal De kontakte IBM eller forhandleren. Hvis De ikke registrerer Maskinen hos IBM, skal De muligvis vise kvitteringen for Maskinen, som bevis på, at De er berettiget til at modtage service i garantiperioden.

### **IBM's handlinger i forbindelse med problemløsning**

Når De anmoder om service, skal De følge de procedurer for fejlfinding og problemløsning, som IBM angiver. En tekniker vil forsøge at udføre en første fejlfinding og hjælpe Dem med at løse problemet via telefonen.

Den type service i garantiperioden, der gælder for Deres Maskine, er angivet i Del 3 - Garantiplysninger.

De er selv ansvarlig for at overføre og installere Maskinkode (mikrokode, grundlæggende input/outputsystemkode (kaldet BIOS), hjælpeprogrammer, styreprogrammer og fejlfindingsprogrammer, der leveres sammen med en IBM-Maskine, og andre programopdateringer fra et IBM-websted eller fra andre elektroniske medier og følge IBM's vejledning.

Hvis problemet kan løses vha. en CRU (Customer Replacable Unit, dvs. dele, som kunden selv udskifter), f.eks. tastatur, mus, højttaler, hukommelse, hard-disk eller andre dele, sender IBM Dem sådanne dele, og De foretager derefter selv udskiftning.

Hvis Maskinen ikke virker i henhold til garantien i garantiperioden, og problemet ikke kan løses over telefonen, ved at De installerer Maskinkode eller programopdateringer eller vha. en CRU, vil IBM eller forhandleren, hvis denne er godkendt af IBM til at yde service i garantiperioden, efter eget valg 1) reparere Maskinen, så den fungerer som angivet, eller 2) udskifte den med en Maskine med mindst tilsvarende funktionalitet. Hvis IBM er ude af stand til at reparere eller udskifte Maskinen, kan De returnere Maskinen til det sted, De har købt den, hvorefter De vil få det betalte beløb refunderet.

Desuden forestår og installerer IBM eller forhandleren udvalgte tekniske ændringer, der skal foretages på Maskinen.

### **Udskiftning af en Maskine eller del**

Når service i garantiperioden indebærer udskiftning af en Maskine eller en maskindel, bliver denne IBM's eller forhandlerens ejendom, og den Maskine

eller del, der installeres i stedet, bliver Deres ejendom. De indestår for, at alle fjernede dele er originale og uændrede. Maskinen eller delen, der installeres i stedet, er ikke nødvendigvis ny, men den vil være i god og funktionsdygtig stand og med mindst samme funktionalitet som den udskiftede Maskine eller del. En erstatningsmaskine eller -del overtager samme garantistatus, som den udskiftede Maskine eller del.

### **Deres øvrige forpligtelser**

De er indforstået med at fjerne alle funktioner, dele, ekstraudstyr, ændringer og tilslutninger, der ikke er omfattet af service i garantiperioden, inden IBM eller forhandleren udskifter en Maskine eller del.

De er også indforstået med:

1. at sørge for, at Maskinen ikke er omfattet af juridiske forpligtelser eller begrænsninger, der forhindrer, at den udskiftes.
2. at skaffe ejerens tilladelse til, at IBM eller forhandleren yder service på en Maskine, som De ikke ejer.
3. når det er muligt, inden der ydes service:
  - a. at følge de serviceprocedurer, som IBM eller forhandleren stiller til rådighed.
  - b. at tage kopi eller sikre alle programmer, data og andre værdier, som Maskinen indeholder.
  - c. at sørge for, at IBM eller forhandleren har tilstrækkelig fri og sikker adgang til Deres faciliteter til at kunne opfylde deres forpligtelser.
  - d. at informere IBM eller forhandleren om en eventuel ændring af Maskinens fysiske placering.
4. (a) at sørge for, at alle oplysninger om angivne personer, eller om personer, det er muligt at identificere, (kaldet Personoplysninger) er blevet slettet fra Maskinen i det omfang, det er teknisk muligt, (b) at tillade IBM, forhandleren eller en af IBM's underleverandører på Deres vegne at behandle de Personoplysninger, der eventuelt er tilbage, på en måde, som IBM eller forhandleren anser for at være nødvendig for at kunne opfylde deres forpligtelser i henhold til dette Servicebevis, hvilket kan indebære, at Maskinen sendes til andre IBM-servicecentre i verden, og (c) at sørge for at den måde Maskinen behandles på, er i overensstemmelse med de eventuelle andre love, der gælder Personoplysninger.

### **Ansvarsbegrænsning**

IBM er udelukkende ansvarlig for tab eller beskadigelse af Deres Maskine, mens denne er 1) i IBM's besiddelse, eller 2) under transport for IBM's regning.

IBM eller forhandleren er under ingen omstændigheder ansvarlig for eventuelt fortroligt, privat eller personligt materiale, der måtte ligge på en Maskine, De returnerer til IBM. De bør derfor fjerne sådant materiale fra Maskinen, inden Maskinen returneres.

Der kan opstå situationer, hvor De på grund af fejl fra IBM's side eller andre ansvarspådragende forhold er berettiget til at få tilkendt erstatning fra IBM. I

sådanne tilfælde er IBM's erstatningsansvar, uanset ansvarsgrundlaget, herunder uagtsomhed, dog bortset fra ansvar, der ikke kan fraskrives eller begrænses ifølge ufravigelige lovbestemmelser, begrænset til:

1. erstatning for personskade (herunder død) samt skade på fast ejendom og løsøre og
2. et beløb, der dækker anden direkte skade op til det beløb, De har betalt for den Maskine, som er genstand for kravet (12 måneders betalinger i tilfælde af løbende betalinger). I dette Servicebevis omfatter udtrykket "Maskine" maskinkode og Licensgiven Intern Kode.

De anførte ansvarsbegrænsninger omfatter også IBM's underleverandører og forhandleren. Ansvarsbegrænsningerne angiver det samlede ansvar for IBM, IBM's underleverandører og forhandleren.

**IBM, IBM'S UNDERLEVERANDØRER OG IBM'S FORHANDLERE ER I ALLE TILFÆLDE UDEN ANSVAR FOR FØLGENDE: 1) ERSTATNINGSKRAV REJST MOD DEM AF TREDJEPART (BORTSET FRA SÅDANNE, SOM ER NÆVNT UNDER PUNKT 1 OVENFOR), 2) TAB ELLER SKADE PÅ DATA, 3) INDIREKTE TAB ELLER FØLGESKADER ELLER 4) TABT FORTJENESTE, IND TJENING, GOODWILL ELLER FORVENTEDE BESPARELSER, SELV OM IBM, IBM'S UNDERLEVERANDØRER ELLER FORHANDLEREN ER BLEVET GJORT BEKENDT MED MULIGHEDEN FOR SÅDANNE TAB. VISSE LANDES LOVGIVNING TILLADER IKKE FRASKRIVELSE ELLER BEGRÆNSNINGER VEDRØRENDE INDIREKTE TAB ELLER FØLGESKADER, OG OVENNÆVNTE BEGRÆNSNINGER ELLER FRASKRIVELSER GÆLDER DERFOR MULIGVIS IKKE DEM. VISSE LANDES LOVGIVNING TILLADER IKKE BEGRÆNSNINGER I EN UNDERFORSTÅET GARANTIS VARIGHED, OG OVENNÆVNTE BEGRÆNSNINGER GÆLDER DERFOR MULIGVIS IKKE DEM.**

### **Gældende lov**

Både De og IBM anerkender at være underlagt den gældende lovgivning i det land, hvor De har anskaffet Maskinen, mht. regulering, fortolkning og håndhævelse af alle Deres og IBM's rettigheder og forpligtelser, der er en følge af eller på nogen måde vedrører genstanden for dette Servicebevis, uden hensyn til principperne i international privatret.

**UD OVER DET OVENFOR ANFØRTE HAR DE MULIGVIS ANDRE RETTIGHEDER AFHÆNGIG AF LANDETS LOVGIVNING.**

### **Lovgivning**

Alle IBM's rettigheder og forpligtelser er underkastet domstolene i det land, som De køber Maskinen i.

## Del 2 - Særlige vilkår for specifikke lande

### SYDAMERIKA

#### ARGENTINA

**Gældende lov:** *Følgende tilføjes efter den første sætning:*

Enhver form for tvist, der måtte opstå på grundlag af dette Servicebevis, afgøres udelukkende ved Ordinary Commercial Court i byen Buenos Aires.

#### BRASILIEN

**Gældende lov:** *Følgende tilføjes efter den første sætning:*

Enhver form for tvist, der måtte opstå på grundlag af dette Servicebevis, afgøres udelukkende ved domstolen i Rio de Janeiro, RJ.

#### PERU

**Ansvarsbegrænsning:** *Følgende tilføjes i slutningen af dette afsnit:*

I overensstemmelse med Artikel 1328 i Peruvian Civil Code gælder begrænsningerne og fraskrivelserne i dette afsnit ikke skader, som skyldes bevidst forseelse (dolo) eller grov forsømmelse (culpa inexcusable) fra IBM's side.

### NORDAMERIKA

**Sådan får De service i garantiperioden:** *Følgende føjes til denne paragraf:*

Ring på telefon 1-800-IBM-SERV (426-7378) for at få service fra IBM i garantiperioden i Canada eller USA.

#### CANADA

**Ansvarsbegrænsning:** *Følgende erstatter punkt 1 i dette afsnit:*

erstatning for personskade (herunder død) samt skade på fast ejendom og løsøre forvoldt ved IBM's forsømmelse, og

**Gældende lov:** *Følgende erstatter "domstolene i det land, hvor De har anskaffet Maskinen" i første sætning:*

lovgivningen i provinsen Ontario.

#### USA

**Gældende lov:** *Følgende erstatter "domstolene i det land, hvor De har anskaffet Maskinen" i første sætning:*

lovgivningen i staten New York.

### ASIEN - STILLEHAVSOMRÅDET

#### AUSTRALIEN

**Garantiens omfang:** *Følgende føjes til dette afsnit:*

De i dette afsnit nævnte garantier supplerer eventuelle rettigheder, De måtte have under "Trade Practices Act 1974" eller anden lignende lovgivning, og er kun omfattet af de begrænsninger, der er tilladt ifølge gældende lovgivning.

**Ansvarsbegrænsning:** *Følgende tilføjes i dette afsnit:*

Hvis IBM er skyldig i misligholdelse af en bestemmelse eller garanti, der kan udledes af "Trade Practices Act 1974" eller anden lignende lovgivning, er IBM's ansvar begrænset til reparation eller erstatning af varen eller levering af en tilsvarende vare. Hvor denne bestemmelse eller garanti vedrører retten til at sælge, uindskrænket nydelsesret eller uindskrænket adkomst, eller varen er af en art, der normalt anskaffes til personlig brug eller brug i hjemmet, bortfalder begrænsningerne i dette afsnit.

**Gældende lov:** *Følgende erstatter "domstolene i det land, hvor De har anskaffet Maskinen" i første sætning:*  
lovgivningen i staten eller territoriet.

## **CAMBODJA, LAOS OG VIETNAM**

**Gældende lov:** *Følgende erstatter "lovgivning i det land, hvor De har anskaffet Maskinen" i den første sætning:*  
lovgivningen i staten New York, USA.

## **CAMBODJA, INDONESIAEN, LAOS OG VIETNAM**

**Voldgift:** *Følgende tilføjes under overskriften:*

Uenigheder, der måtte opstå på grund af eller i forbindelse med dette Servicebevis, underkastes endelig og bindende voldgift i Singapore i overensstemmelse med de gældende SIAC-regler (SIAC Rules - Arbitration Rules of Singapore International Arbitration Center). Voldgiftskendelsen er endelig og bindende for parterne uden mulighed for appel og skal foreligge skriftligt og angive domstolens resultater og konklusioner.

Der skal udpeges tre voldgiftsmænd, hvoraf hver af sagens parter udpeger én. De to voldgiftsmænd udpeger en tredje, som skal fungere som formand for voldgiftsbehandlingen. En eventuel ledig formandspost besættes af formanden for SIAC. Andre ledige funktioner skal overtages af den respektive nominerede part. Retsforhandlingerne fortsætter fra det punkt, de var nået til, da funktionen blev ledig.

Hvis en af parterne nægter eller på anden vis undlader at udpege en voldgiftsmand inden 30 dage fra den dato, hvor den anden part har udpeget sin, skal den først udpegede voldgiftsmand være enevoldgiftsmand, forudsat at udpegelsen af vedkommende er gyldig og korrekt.

Al voldgiftsbehandling skal foregå på engelsk, og alle dokumenter, der fremlægges herunder, skal være på engelsk. Den engelsksprogede version af dette Servicebevis (Statement of Limited Warranty) har forrang for versioner på alle andre sprog.

## **HONG KONG S.A.R. OF CHINA OG MACAU S.A.R. OF CHINA**

**Gældende lov:** *Følgende erstatter "lovgivning i det land, hvor De har anskaffet Maskinen" i den første sætning:*  
lovgivningen i Hong Kong Special Administrative Region of China.



## INDIEN

**Ansvarsbegrænsning:** *Følgende erstatter punkt 1 og 2 i dette afsnit:*

1. erstatningsansvar for personskade (inklusive død) samt skade på fast ejendom og løsøre er begrænset til den faktiske skade forvoldt ved IBM's forsømmelser.
2. anden form for faktisk skade som følge af IBM's manglende opfyldelse i henhold til eller på anden måde forbundet med den genstand, dette Servicebevis gælder, op til det beløb, De har betalt for den enkelte Maskine, der er årsagen til erstatningskravet. I dette Servicebevis omfatter udtrykket "Maskine" maskinkode og Licensgiven Intern Kode.

**Voldgift:** *Følgende tilføjes under overskriften:*

Uenigheder, der måtte opstå på grund af eller i forbindelse med dette Servicebevis, underkastes endelig og bindende voldgift i Bangalore i Indien i overensstemmelse med den gældende lovgivning i Indien. Voldgiftskendelsen er endelig og bindende for parterne uden mulighed for appel og skal foreligge skriftligt og angive domstolens resultater og konklusioner.

Der skal være tre voldgiftsmænd, og hver af parterne i tvisten har ret til at udpege en voldgiftsmand. De to voldgiftsmænd udpeger en tredje, som skal fungere som formand for voldgiftsbehandlingen. En eventuel ledig formandsport besættes af formanden for Indiens Bar Council. Andre ledige funktioner skal overtages af den respektive nominerede part. Retsforhandlingerne fortsætter fra det punkt, de var nået til, da funktionen blev ledig.

Hvis en af parterne nægter at udpege eller på anden måde ikke udpeger en voldgiftsmand senest 30 dage efter den dato, hvor den anden part har udpeget sin, skal den først udpegede voldgiftsmand være den eneste voldgiftsmand, forudsat at voldgiftsmanden er udpeget på korrekt og gyldig vis.

Alle retsforhandlinger skal foregå på engelsk, og alle dokumenter, som udveksles under retsforhandlingerne, skal foreligge på engelsk. Den engelsksprogede version af dette Servicebevis (Statement of Limited Warranty) har forrang for versioner på alle andre sprog.

## JAPAN

**Gældende lov:** *Følgende sætning føjes til dette afsnit:*

Enhver tvivl vedrørende dette Servicebevis skal først forsøges løst mellem parterne i god tro og i overensstemmelse med princippet om gensidig tillid.

## NEW ZEALAND

**Garantiens omfang:** *Følgende føjes til dette afsnit:*

De i dette afsnit nævnte garantier supplerer eventuelle rettigheder, De måtte have under "Consumer Guarantees Act 1993" eller anden lovgivning, der ikke kan fraviges. "Consumer Guarantees Act 1993" finder ikke anvendelse for såvidt angår varer, leveret af IBM, hvis disse varer er anskaffet i forretningsøjemed som defineret i ovennævnte lov.

**Ansvarsbegrænsning:** *Følgende føjes til dette afsnit:*

Hvis en Maskine ikke er anskaffet i forretningsøjemed som defineret i "Consumer Guarantees Act 1993", er begrænsningerne i dette Afsnit underlagt begrænsningerne i ovennævnte lov.

#### **DEN KINESISKE FOLKEREPUBLIK**

**Gældende lov:** *Følgende erstatter "lovgivning i det land, hvor De har anskaffet Maskinen" i den første sætning:*

lovgivningen i staten New York, USA (undtagen hvor lokal lovgivning angiver andet).

#### **FILIPPINERNE**

**Ansvarsbegrænsning:** *Følgende erstatter punkt 3 i femte afsnit:*

**SÆRLIGE SKADER (HERUNDER EN SYMBOLSK ELLER VÆSENTLIG BOD), SKADER PÅ OMDØMME, INDIREKTE TAB ELLER FØLGESKADER ELLER**

**Voldgift:** Følgende tilføjes under overskriften:

Uenigheder, der måtte opstå på grund af eller i forbindelse med dette Servicebevis, underkastes endelig og bindende voldgift i Metro Manila i Filippinerne i overensstemmelse med den gældende lovgivning i Filippinerne. Voldgiftskendelsen er endelig og bindende for parterne uden mulighed for appel og skal foreligge skriftligt og angive domstolens resultater og konklusioner.

Der skal udpeges tre voldgiftsmænd, hvoraf hver af sagens parter udpeger én. De to voldgiftsmænd udpeger en tredje, som skal fungere som formand for voldgiftsbehandlingen. En eventuel ledig formandspost besættes af formanden for Philippine Dispute Resolution Center, Inc. Andre ledige funktioner skal overtages af den respektive nominerede part. Retsforhandlingerne fortsætter fra det punkt, de var nået til, da funktionen blev ledig.

Hvis en af parterne nægter eller på anden vis undlader at udpege en voldgiftsmand inden 30 dage fra den dato, hvor den anden part har udpeget sin, skal den først udpegede voldgiftsmand være enevoldgiftsmand, forudsat at udpegelsen af vedkommende er gyldig og korrekt.

Al voldgiftsbehandling skal foregå på engelsk, og alle dokumenter, der fremlægges herunder, skal være på engelsk. Den engelsksprogede version af dette Servicebevis (Statement of Limited Warranty) har forrang for versioner på alle andre sprog.

#### **EUROPA, MELLEMOSTEN, AFRIKA (EMEA)**

*Følgende vilkår gælder for alle EMEA-lande:*

Vilkårene i dette Servicebevis gælder Maskiner, der er købt hos IBM eller en IBM-forhandler.

**Sådan får De service i garantiperioden:**

Hvis De køber en Maskine i Belgien, på Cypern, i Danmark, Estland, Finland, Frankrig, Grækenland, Holland, Irland, Island, Italien, Letland, Liechtenstein, Litauen, Luxemburg, Monaco, Norge, Portugal, San Marino, Schweiz, Spanien,

Storbritannien, Sverige, Tyskland, Vatikanstaten eller Østrig, kan De få service i garantiperioden til Maskinen i et hvilket som helst af disse lande fra enten (1) en IBM-forhandler, der er godkendt til at yde service i garantiperioden, eller (2) fra IBM, forudsat at IBM har lanceret Maskinen i det land, hvor De ønsker at få service. Hvis De har købt en pc i Albanien, Armenien, Bulgarien, Hviderusland, Bosnien/Hercegovina, Kroatien, Tjekkiet, Georgien, Ungarn, Kasakhstan, Kirgisistan, Forbundsrepublikken Jugoslavien, Den Tidligere Jugoslaviske Republik Makedonien, Moldova, Polen, Rumænien, Rusland, Slovakiet eller Ukraine, kan De få service i garantiperioden til Maskinen i et hvilket som helst af disse lande fra enten (1) en IBM-forhandler, der er godkendt til at yde service i garantiperioden, eller (2) fra IBM.

Hvis De køber en Maskine i Mellemøsten eller Afrika, kan De få service i garantiperioden til Maskinen hos IBM i det land, hvor De har købt Maskinen, hvis IBM yder service i garantiperioden i det land, eller hos en IBM-forhandler, der er godkendt af IBM til at yde service i garantiperioden til den pågældende Maskine i det land. I Afrika ydes service i garantiperioden inden for en radius af 50 km fra en af IBM godkendt serviceudbyder. De skal selv dække omkostninger til transport af Maskiner, der er placeret mere end 50 km fra en af IBM godkendt serviceudbyder.

*Følgende afsnit tilføjes i Vesteuropa (Belgien, Cypern, Danmark, Finland, Frankrig, Grækenland, Holland, Irland, Island, Italien, Liechtenstein, Luxemburg, Monaco, Portugal, San Marino, Schweiz, Spanien, Storbritannien, Sverige, Tyskland, Vatikanstaten, Østrig):*

Garantien på IBM-Maskiner, der er anskaffet i Vesteuropa, er gyldig i alle lande i Vesteuropa, forudsat at Maskinerne er annonceret og kan købes i disse lande.

#### **Gældende lov:**

*Følgende føjes til "domstolene i det land, hvor De har anskaffet Maskinen":*

1) "domstolene i Østrig" i **Albanien, Armenien, Azerbajjan, Hviderusland, Bosnien-Herzegovina, Bulgarien, Kroatien, Georgien, Ungarn, Kazakhstan, Kirgisistan, FYR Makedonien, Moldova, Polen, Rumanien, Rusland, Slovakiet, Slovenien, Tadjikistan, Turkmenistan, Ukraine, Uzbekistan og Det tidligere Jugoslavien,** 2) "domstolene i Frankrig" i **Algeriet, Benin, Burkina Faso, Kamerun, Cape Verde, Den centralafrikanske republik, Chad, Komorøerne, Republikken Congo, Djibouti, Den demokratiske republik Congo, Ækvatorial-Guinea, Fransk Guiana, Fransk Polynesien, Gabon, Gambia, Guinea, Guinea-Bissau, Elfenbenskysten, Libanon, Madagaskar, Mali, Mauritien, Mauritius, Mayotte, Marokko, Ny Kaledonien, Niger, Reunion, Senegal, Seychellerne, Togo, Tunesien, Vanuatu og Wallis & Futuna** 3) "domstolene i Finland" i **Estland, Letland og Litauen,** 4) "domstolene i England" i **Angola, Bahrain, Botswana, Burundi, Egypten, Eritrea, Ethiopien, Ghana, Jordan, Kenya, Kuwait, Liberia, Malawi, Malta, Mozambique, Nigeria, Oman, Pakistan, Qatar, Rwanda, Sao Tome, Saudi-arabien, Sierra Leone,**

**Somalia, Tanzania, Uganda, Forenede arabiske emirater, Storbritannien, Vestbredden/Gaza, Yemen, Zambia og Zimbabwe** og 5) domstolene i Sydafrika, når Maskinen er anskaffet i Sydafrika, Namibia, Lesotho og Swaziland.

**Lovgivning:** *Følgende undtagelser føjes til dette afsnit:*

1) I **Østrig** vil valget af jurisdiktion til alle tvister, som opstår pga. dette Servicebevis, afgøres ved domstolene i Wien, Østrig (indre by), 2) i **Angola, Bahrain, Botswana, Burundi, Egypten, Eritrea, Etiopien, Ghana, Jordan, Kenya, Kuwait, Liberia, Malawi, Malta, Mozambique, Nigeria, Oman, Pakistan, Qatar, Rwanda, Sao Tome, Saudi-arabien, Sierra Leone, Somalia, Tanzania, Uganda, Forenede arabiske emirater, Vestbredden/Gaza, Yemen, Zambia og Zimbabwe** vil alle tvister, som opstår pga. dette Servicebevis, blive sendt til eksklusiv jurisdiktion i engelske domstole 3) i **Belgien og Luxembourg** vil alle tvister, der opstår pga. dette Servicebevis eller dets fortolkning eller udførelse, afgøres ved domstolene i hovedstaden i det land, hvor Deres registrerede kontor og/eller virksomhed findes, 4) i **Frankrig, Algeriet, Benin, Burkina Faso, Kamerun, Cape Verde, Den centralafrikanske republik, Chad, Comorerne, Republikken Congo, Djibouti, Den demokratiske republik Congo, Ækvatorial-guinea, Fransk Guiana, Fransk polynesien, Gabon, Gambia, Guinea, Guinea-Bissau, Elfenbenskysten, Libanon, Madagaskar, Mali, Mauritanien, Mauritius, Mayotte, Marokko, Ny Caledonia, Niger, Reunion, Senegal, Seychellerne, Togo, Tunesien, Vanuatu og Wallis & Futuna** afgøres alle tvister, der opstår pga. dette Servicebevis eller i forbindelse med dets overtrædelse eller udførelse, udelukkende ved handelsdomstolen i Paris, 5) i **Rusland** afgøres alle tvister, der opstår pga. eller i forbindelse med fortolkning, overtrædelse, ophævelse eller annullering af dette Servicebevis, ved voldgiftsretten i Moskva, 6) i **Sydafrika, Namibia, Lesotho og Swaziland** er parterne enige om at enhver tvist, der måtte opstå som følge af dette Servicebevis afgøres ved højesteret i Johannesburg, 7) i **Tyrkiet** afgøres alle tvister, der måtte opstå som følge af dette Servicebevis ved Istanbul Central (Sultanahmet) Courts og Execution Directorates i Istanbul, Tyrkiet, 8) i følgende lande skal alle retmæssige krav, som måtte opstå som følge af dette Servicebevis, blive fremstillet og afgjort ved den relevante domstol i a) Athen i **Grækenland**, b) Tel Aviv-Jaffa i **Israel**, c) Milano i **Italien**, d) Lissabon i **Portugal** og e) Madrid i **Spanien** og 9) i **Storbritannien** er parterne enige om at enhver tvist, der måtte opstå som følge af dette Servicebevis afgøres ved domstolene i England.

**Voldgift:** *Følgende tilføjes under overskriften:*

**I Albanien, Armenien, Aserbajdsjan, Hviderusland, Bosnien/Hercegovina, Bulgarien, Kroatien, Georgien, Ungarn, Kasakhstan, Kirgisistan, Den Tidligere Jugoslaviske Republik Makedonien, Moldova, Polen, Rumænien, Rusland, Slovakiet, Slovenien, Tadsjikistan, Turkmenistan, Ukraine, Usbekistan og Forbundsrepublikken Jugoslavien** skal alle uenigheder, der måtte opstå

som følge af dette Servicebevis eller på grund af dets overtrædelse, ophævelse eller ugyldighed, afgøres endeligt i henhold til Rules of Arbitration and Conciliation of the International Arbitral Center of the Federal Economic Chamber i Wien (Wien-reglerne) af tre voldgiftsmænd, der er udpeget i overensstemmelse med disse regler. Voldgiften afholdes i Wien i Østrig, og voldgiftsbehandlingen skal foregå på engelsk. Voldgiftsmændenes kendelse vil være endelige og bindende for begge parter. Parterne fraskriver sig derfor i henhold til paragraf 598 (2) i Austrian Code of Civil Procedure udtrykkeligt anvendelsen af paragraf 595 (1) figur 7 i Austrian Code of Civil. IBM kan dog anlægge sag ved en kompetent ret i det land, hvor Maskinen er installeret.

**I Estland, Letland og Litauen** afgøres enhver tvist, der måtte opstå som følge af dette Servicebevis, endeligt ved en voldgift, som afholdes i Helsinki i Finland i overensstemmelse med de gældende regler for voldgift i Finland. Hver af parterne udpeger en voldgiftsmand. Voldgiftsmændene udpeger derefter sammen en formand. Hvis voldgiftsmændene ikke kan blive enige om en formand, udpeger Central Chamber of Commerce i Helsinki en formand.

## **EU (Den Europæiske Union)**

### **Følgende vilkår gælder alle EU-lande:**

Forbrugere har juridiske rettigheder i henhold til gældende national lovgivning for salg af forbrugsvarer. Sådanne rettigheder påvirkes ikke af de garantier, der gives i dette Servicebevis.

**Sådan får De service i garantiperioden:** *Følgende føjes til dette afsnit:*

Se oversigten over telefonnumre i Del 3 - Garantioplysninger, hvis De ønsker service fra IBM i garantiperioden i EU-landene.

De kan kontakte IBM på følgende adresse:

IBM Warranty & Service Quality Dept.

PO Box 30

Spango Valley

Greenock

Scotland PA16 0AH

## **DANMARK, FINLAND, GRÆKENLAND, HOLLAND, ITALIEN, NORGE, PORTUGAL, SCHWEIZ, SPANIEN, SVERIGE OG ØSTRIG**

**Ansvarsbegrænsning:** *Følgende erstatter alle vilkårene i dette afsnit:*

Medmindre gældende lov kræver andet, gælder følgende:

1. IBM's erstatningsansvar for krav og tab, der måtte opstå som følge af, at IBM ikke har opfyldt sine forpligtelser i henhold til eller i forbindelse med dette Servicebevis, eller pga. andre årsager i forbindelse med Servicebeviset, er begrænset til en erstatning udelukkende for de krav og tab, der kan påvises at være opstået som umiddelbar og direkte følge af IBM's manglende opfyldelse af sådanne forpligtelser (hvis det skyldes fejl fra IBM's side) eller som umiddelbar og direkte følge af sådanne andre årsager. Erstatningen kan ikke overstige det beløb, De har betalt for Maskinen. I

dette Servicebevis omfatter udtrykket "Maskine" maskinkode og Licensgiver Intern Kode.

Ovennævnte begrænsning gælder ikke erstatning for personskade (herunder død) samt skade på fast ejendom og løsøre, som er ansvarspådragende for IBM.

2. **Hverken IBM, IBM's underleverandører eller IBM's forhandlere er ansvarlig for følgende: 1) tab af eller skade på data, 2) indirekte tab eller følgeskader eller 3) tabt fortjeneste, selv om tabet er en direkte følge af den begivenhed, der har forårsaget skaderne, eller 4) tabt fortjeneste, indtjening, goodwill eller forventede besparelser, selv om de er blevet gjort bekendt med muligheden for sådanne tab.**

## FRANKRIG OG BELGIEN

**Ansvarsbegrænsning:** *Følgende erstatter alle vilkårene i dette afsnit:*

Medmindre gældende lov kræver andet, gælder følgende:

1. IBM's erstatningsansvar for krav og tab, der måtte opstå som følge af, at IBM ikke har opfyldt sine forpligtelser i henhold til eller i forbindelse med dette Servicebevis, er begrænset til en erstatning udelukkende for de krav og tab, der kan påvises at være opstået som umiddelbar og direkte følge af IBM's manglende opfyldelse af sådanne forpligtelser (hvis det skyldes fejl fra IBM's side). Erstatningen kan ikke overstige det beløb, De har betalt for den Maskine, der har forårsaget skaderne. I dette Servicebevis omfatter udtrykket "Maskine" maskinkode og Licensgiver Intern Kode.  
Ovennævnte begrænsning gælder ikke erstatning for personskade (herunder død) samt skade på fast ejendom og løsøre, som er ansvarspådragende for IBM.
2. **Hverken IBM, IBM's underleverandører eller IBM's forhandlere er ansvarlig for følgende: 1) tab af eller skade på data, 2) indirekte tab eller følgeskader eller 3) tabt fortjeneste, selv om tabet er en direkte følge af den begivenhed, der har forårsaget skaderne, eller 4) tabt fortjeneste, indtjening, goodwill eller forventede besparelser, selv om de er blevet gjort bekendt med muligheden for sådanne tab.**

**Følgende vilkår gælder i de angivne lande:**

## ØSTRIG

**Garantiens omfang:** *Følgende erstatter første sætning i første afsnit under denne overskrift:*

Garantien for en IBM-Maskine dækker Maskinens funktionalitet ved normal brug, og at Maskinen er i overensstemmelse med Specifikationerne.

*Følgende føjes til dette afsnit:*

Garantiperioden for Maskiner er 12 måneder fra leveringsdatoen. Forældelsesfristen for en forbrugers krav i forbindelse med brud på garantien er mindst den lovbestemte periode. Hvis hverken IBM eller forhandleren er i stand til at reparere en IBM-maskine, kan De enten bede om delvis refundering af beløbet, hvor dette er berettiget i forhold til den nedsatte værdi af den ikke-repa-

rerede Maskine, eller bede om annullering af aftalen for den pågældende Maskine og få refunderet det betalte beløb.  
*Anden sætning gælder ikke.*

**IBM's handlinger i forbindelse med problemløsning:** *Følgende føjes til dette afsnit:*

Inden for garantiperioden sker al transport af den defekte Maskine til IBM for IBM's regning.

**Ansvarsbegrænsning:** *Følgende sætning føjes til dette afsnit:*

De begrænsninger og fraskrivelser, der er anført i dette Servicebevis, gælder ikke skader forvoldt af IBM som følge af svig eller grov uagtsomhed og ved udtrykkelige garantier.

*Følgende sætning føjes til i slutningen af punkt 2:*

I forbindelse med almindelig uagtsomhed er IBM's erstatningsansvar i medfør af dette punkt begrænset til brud på væsentlige kontraktvilkår.

## EGYPTEN

**Ansvarsbegrænsning:** *Følgende erstatter punkt 2 i dette afsnit:*

andet direkte tab op til det beløb, De har betalt for den Maskine, der udløser kravet. I dette Servicebevis omfatter udtrykket "Maskine" maskinkode og Licensgiver Intern Kode.

*Ansvarsbegrænsningerne omfatter underleverandører og forhandlere (uændret).*

## FRANKRIG

**Ansvarsbegrænsning:** *Følgende erstatter anden sætning i det første afsnit under denne overskrift:*

I sådanne tilfælde er IBM's erstatningsansvar uanset ansvarsgrundlag begrænset til: (punkt 1 og 2 uændret).

## TYSKLAND

**Garantiens omfang:** *Følgende erstatter første sætning i første afsnit under denne overskrift:*

Garantien for en IBM-Maskine dækker Maskinens funktionalitet ved normal brug, og at Maskinen er i overensstemmelse med Specifikationerne.

*Følgende føjes til dette afsnit:*

Garantiperioden for Maskiner er minimum 12 måneder. Hvis IBM eller forhandleren ikke er i stand til at reparere en IBM-Maskine, kan De som alternativ anmode om at få en delvis tilbagebetaling, i det omfang det er berettiget på grund af den ikke-reparerede Maskines værdiforringelse, eller om annullering af den pågældende aftale vedrørende en sådan Maskine, og få det beløb, De har betalt, refunderet.

*Anden sætning gælder ikke.*

**IBM's handlinger i forbindelse med problemløsning:** *Følgende føjes til dette afsnit:*

Inden for garantiperioden sker al transport af den defekte Maskine til IBM for

IBM's regning.

**Ansvarsbegrænsning:** *Følgende sætning føjes til dette afsnit:*

De begrænsninger og fraskrivelser, der er anført i dette Servicebevis, gælder ikke skader forvoldt af IBM som følge af svig eller grov uagtsomhed og ved udtrykkelige garantier.

*Følgende sætning føjes til i slutningen af punkt 2:*

I forbindelse med almindelig uagtsomhed er IBM's erstatningsansvar i medfør af dette punkt begrænset til brud på væsentlige kontraktvilkår.

## UNGARN

**Ansvarsbegrænsning:** *Følgende føjes til slutningen af dette afsnit:*

De heri nævnte begrænsninger og fraskrivelser gælder ikke ansvar for et aftalebrud, der forårsager skade på en persons liv, fysiske velbefindende eller helbred, og som skyldes en bevidst eller kriminell handling eller grov uagtsomhed.

Parterne accepterer ansvarsbegrænsningerne som gyldige bestemmelser og er indforstået med, at paragraf 314.(2) i den ungarske Civil Code gælder for købsprisen, samt at andre fordele i kraft af nærværende Servicebevis afvejer denne ansvarsbegrænsning.

## IRLAND

**Garantiens omfang:** *Følgende føjes til dette afsnit:*

Med mindre andet er udtrykkeligt angivet i nærværende vilkår, undtages hermed alle lovmæssige krav, herunder underforståede garantier, samt alle garantier i medfør af "Sale of Goods Act 1893" eller "Sale of Goods and Supply of Services Act 1980" dog uden præjudice for det generelle indhold af det foregående.

**Ansvarsbegrænsning:** *Følgende erstatter alle vilkårene i dette afsnit:*

I dette afsnit betyder "Misligholdelse" enhver handling, udtalelse, unklarelse eller forsømmelighed fra IBM's side i forbindelse med eller vedrørende genstanden for dette Servicebevis, med hensyn til hvilken IBM, både i og uden for kontrakt, er juridisk ansvarlig over for Dem. Et antal Misligholdelser, som samlet medfører eller bidrager til stort set samme tab eller skade, skal betragtes som én Misligholdelse, der har fundet sted på datoen for den sidste Misligholdelse.

Der kan opstå situationer, hvor De på grund af en Misligholdelse er berettiget til at få tilkendt erstatning fra IBM.

I dette afsnit angives IBM's ansvar og Deres rettigheder.

1. IBM har det fulde ansvar for død eller personskade forårsaget af forsømmelighed fra IBM's side.
2. Med forbehold for afsnittet **Forhold, som IBM er uden ansvar for** nedenfor, har IBM det fulde ansvar for fysisk skade på fast ejendom som følge af IBM's forsømmelighed.
3. Bortset fra som angivet i punkt 1 og 2 ovenfor kan IBM's samlede ansvar for faktiske skader i forbindelse med en hvilken som helst Misligholdelse under ingen omstændigheder overstige det største af følgende beløb: 1)



EUR 125.000 eller 2) 125 % af det beløb, De har betalt for den Maskine, som Misligholdelsen vedrører direkte.

### **Forhold, som IBM er uden ansvar for**

Med undtagelse af eventuelle forpligtelser anført i punkt 1 ovenfor er IBM og IBM's leverandører og forhandlere under ingen omstændigheder ansvarlige for følgende, selv om de er blevet gjort bekendt med muligheden for sådanne tab:

1. tab af eller skade på data
2. driftstab og andre indirekte tab eller følgeskader, eller
3. driftstab, tabt fortjeneste, indtjening eller goodwill eller tabte forventede besparelser.

### **SLOVAKIET**

**Ansvarsbegrænsning:** *Følgende føjes til i slutningen af sidste sætning:*

Begrænsningerne gælder i det omfang, de er tilladte i henhold til paragraf 373-386 i den slovakiske Commercial Code.

### **SYDAFRIKA, NAMIBIA, BOTSWANA, LESOTHO OG SWAZILAND**

**Ansvarsbegrænsning:** *Følgende føjes til dette afsnit:*

IBM's samlede ansvar for faktisk skade som følge af IBM's manglende opfyldelse i henhold til den genstand, dette Servicebevis gælder, er begrænset til det beløb, De har betalt for den enkelte Maskine, der udløser kravet over for IBM.

### **STORBRITANNIEN**

**Ansvarsbegrænsning:** *Følgende erstatter alle vilkårene i dette afsnit:*

I dette afsnit betyder "Misligholdelse" enhver handling, udtalelse, undladelse eller forsømmelighed fra IBM's side i forbindelse med eller vedrørende genstanden for dette Servicebevis, med hensyn til hvilken IBM, både i og uden for kontrakt, er juridisk ansvarlig over for Dem. Et antal Misligholdelser, som samlet medfører eller bidrager til stort set samme tab eller skade, betragtes som én Misligholdelse.

Der kan opstå situationer, hvor De på grund af en Misligholdelse er berettiget til at få tilkendt erstatning fra IBM.

I dette afsnit angives IBM's ansvar og Deres rettigheder.

1. IBM har det fulde ansvar for:
  - a. død eller personskade forårsaget af forsømmelighed fra IBM's side, og
  - b. eventuel misligholdelse fra IBM's side af de forpligtelser, der påhviler IBM ifølge paragraf 12 i Sale of Goods Act 1979 eller paragraf 2 i Supply of Goods and Services Act 1982, eller eventuelle lovbestemte ændringer eller videreførelse af nogen af disse paragraffer.
2. IBM har det fulde ansvar, med forbehold for afsnittet Forhold, som IBM er uden ansvar for nedenfor, for fysisk skade på fast ejendom som følge af IBM's forsømmelighed.

3. IBM's samlede ansvar for faktiske skader i forbindelse med enhver Misligholdelse kan under ingen omstændigheder, bortset fra som angivet i punkt 1 og 2 ovenfor, overstige det største af følgende beløb: 1) GBP 75.000 eller 2) 125 % af den samlede købspris, der er betalt, eller betalingen for den Maskine, som Misligholdelsen vedrører direkte.

Disse begrænsninger gælder også IBM's underleverandører og forhandlere og angiver således det samlede ansvar for IBM og IBM's leverandører og forhandlere.

#### **Forhold, som IBM er uden ansvar for**

Med undtagelse af eventuelle forpligtelser anført i punkt 1 ovenfor er IBM og IBM's leverandører og forhandlere under ingen omstændigheder ansvarlige for følgende, selv om de er blevet gjort bekendt med muligheden for sådanne tab:

1. tab af eller skade på data
2. driftstab og andre indirekte tab eller følgeskader, eller
3. driftstab, tabt fortjeneste, indtjening eller goodwill eller tabte forventede besparelser.

### **Del 3 - Garantioplysninger**

I denne Del 3 findes oplysninger om den garanti, der gælder for Maskinen, om garantiperioden og om den type service i garantiperioden, som IBM leverer.

#### **Garantiperiode**

Garantiperiodens varighed kan være forskellig fra land til land. Den fremgår af tabellen nedenfor.

**Bemærk:** "Område" betyder Hong Kong eller Macau Special Administrative Region of China.

Maskin-type	Land eller område, hvor Maskine er købt	Garantiperiode	Service-type i garanti-perioden
2373	Japan og Korea	Dele og arbejdskraft - 1 år	1 og 3
	Alle lande og områder undtagen Japan og Korea	Dele og arbejdskraft - 3 år	1 og 3
2374	Alle lande og områder	Dele og arbejdskraft - 3 år	1 og 2
2375	Alle lande og områder	Dele og arbejdskraft - 4 år	1 og 3
2376	Alle lande og områder	Dele og arbejdskraft - 4 år	1 og 2
2378	USA	Dele og arbejdskraft - 1 år	1 og 3
2379	USA	Dele og arbejdskraft - 3 år	1 og 2

Der gælder en garantiperiode på tre år for dele og et år for arbejde. Det betyder, at IBM yder service i garantiperioden uden betaling for:

1. dele og arbejdskraft i det første år i garantiperioden, og
2. dele i form af udskiftning i garantiperiodens andet og tredje år. IBM fakturerer Dem for arbejde i form af reparation eller udskiftning i garantiperiodens andet og tredje år. IBM fakturerer Dem for arbejde i form af reparation eller udskiftning i garantiperiodens andet og tredje år.

**Hvis mere end én type garantiservice er tilgængelig, afgør IBM, hvilken type garantiservice der skal bruges til reparationen.**

### **Service typer i garantiperioden**

IBM leverer, hvis det er nødvendigt, reparations- eller udskiftningsservice afhængig af den type service i garantiperioden, der er anført for Maskinen i oversigten ovenfor og som beskrevet nedenfor. Service i garantiperioden leveres af forhandleren, hvis IBM har godkendt denne til at yde service i garantiperioden. Tidspunktet for service afhænger af, hvornår service tilkaldes, og af om der er de nødvendige dele til rådighed. Reaktionstiderne for service er målsætninger, IBM vil bestræbe sig på at overholde. IBM kan ikke i alle tilfælde garantere, at de overholdes. De angivne reaktionstider for service er ikke gældende i alle lande. Yderligere betaling kan være påkrævet uden for IBM's normale serviceområde. Kontakt en IBM-konsulent eller -forhandler i det land, hvor Maskinen er anskaffet.

#### **1. CRU-service**

IBM sender CRU-dele til Dem, som De selv udskifter. Hvis IBM beder Dem returnere den udskiftede del, er det Deres ansvar at returnere den til IBM i overensstemmelse med IBM's vejledning. Hvis De ikke returnerer

den defekte CRU-del, som IBM har bedt Dem gøre det, senest 30 dage efter at De har modtaget erstatningsdelen, kan IBM kræve betaling for erstatningsdelen.

## 2. Service på kundens adresse

IBM eller forhandleren reparerer eller udskifter den defekte Maskine hos Dem og kontrollerer, at den fungerer. De skal stille et velegnet arbejdsområde til rådighed, så det er muligt at skille IBM-Maskinen ad og samle den igen. Arbejdsområdet skal være rent med god belysning og velegnet til formålet. **For visse Maskiner kan det ved bestemte reparationer være nødvendigt at sende Maskinen til et IBM-servicecenter.**

## 3. Kurérservice eller indleveringsservice

De afmonterer den defekte Maskine, som IBM så sørger for at afhente. IBM forsyner Dem med emballage til brug ved returnering af Maskinen til et angivet servicecenter. En kurér henter Maskinen og afleverer den på det relevante servicecenter. Efter reparation eller udskiftning sørger IBM for at levere Maskinen tilbage til Dem. Installation og funktionskontrol er Deres ansvar. Denne type service kaldes ThinkPad EasyServ eller EasyServ i visse lande.

## 4. Indleveringsservice eller indsendelsesservice

De leverer eller sender (transport forudbetalt, medmindre IBM angiver andet) den defekte Maskine forsvarligt emballeret til en af IBM nærmere angivet adresse. Når IBM har repareret eller udskiftet Maskinen, kan De hente den hos IBM. Hvis De har valgt Indsendelsesservice, returnerer IBM den til Dem for IBM's regning, medmindre IBM angiver andet. Den efterfølgende installation og funktionskontrol er Deres ansvar.

Hvis De vil have flere oplysninger, kan De besøge IBM's websted med oplysninger om garanti på IBM-maskiner på adressen

[http://www.ibm.com/servers/support/machine\\_warranties/](http://www.ibm.com/servers/support/machine_warranties/). Her findes en oversigt over IBM's begrænsede garanti på Maskiner, IBM-definitioner, hyppigt stillede spørgsmål og support pr. produkt (Maskine) med link til websiderne om produktsupport. **Desuden findes IBM Servicebevis på 29 sprog på webstedet.**

Kontakt IBM eller IBM-forhandleren for at få service i garantiperioden.

## HelpCenter-telefonnumre

Disse telefonnumre kan ændres uden forudgående varsel.

Land eller område	Telefonnummer	Land eller område	Telefonnummer
Argentina	0800-666-0011	Malaysia	03-7727-7800
Australien	1300-130-426	Mexico	001-866-434-2080
Belgien	Hollandsk 02-210 9820 Fransk 02-210 9800	New Zealand	0800-446-149
Bolivia	0800-0189	Norge	66 81 11 00
Brasilien	55-11-3889-8986	Peru	0-800-50-866
Canada	1-800-565-3344 Toronto 416-383-3344	Portugal	21-791 51 47
Chile	800-224-488	Rusland	095-940-2000
Columbia	980-912-3021	Schweiz	058-333-09-00
Danmark	45 20 82 00	Singapore	1800-840-9911
Ecuador	1-800-426911 (vælg #4)	Spanien	91-662 49 16
Filippinerne	632-995-2225	Storbritannien	0-1475-555 055
Finland	09-459 69 60	Sverige	08-477 4420
Frankrig	02 38 55 74 50	Taiwan	886-2-2725-9799
Holland	020-514 5770	Thailand	66-2-273-4000
Indonesien	021-523-8535	Tyrkiet	00-800-446-32-041
Irland	01-815-9202	Tyskland	07032-1549 201
Italien	02-7031-6101	Uruguay	000-411-005-6649
Japan	0120-887-874	USA	1-800-772-2227
Kina	800-810-1818	Venezuela	0-800-100-2011
Kina (Hong Kong S.A.R.)	Private kunder 852-2825-7799 Virksomhedskunder 852-8205-0333	Vietnam	848-8295-160
Luxemburg	298-977 5063	Østrig	01-24592-5901

## Garantitillæg for Mexico

Dette tillæg er en del af IBM Servicebevis og gælder udelukkende for produkter der sælges og markedsføres i Territory of the Mexican United States. Hvis der opstår tvister, gælder vilkårene i dette tillæg.

Alle softwareprogrammer, der er forudinstalleret på udstyret, har en garanti på kun tredive (30) dage for installationsfejl fra købsdatoen. IBM er ikke ansvarlig for oplysningerne i sådanne softwareprogrammer og/eller andre softwareprogrammer, der er installeret af Dem eller installeret efter produktet blev købt.

Service, som ikke dækkes af garantien, skal betales af slutbrugeren efter godkendelse.

Hvis der skal udføre garantiservice, skal De ringe til HelpCenter på 001-866-434-2080, hvor De vil blive stillet om til det nærmeste autoriserede servicecenter. Hvis der ikke findes et autoriseret servicecenter i Deres by, eller inden for en radius af 150 km af Deres by, inkluderer garantien alle rimelige leveringsomkostninger i forbindelse med transporten af produktet til det nærmeste autoriserede servicecenter. Ring til det nærmeste autoriserede servicecenter for at få de nødvendige godkendelser eller oplysninger vedrørende forsendelsen af produktet og forsendelsesadressen.

Besøg [http://www.pc.ibm.com/la/centros\\_de\\_servicio/servicio\\_mexico/](http://www.pc.ibm.com/la/centros_de_servicio/servicio_mexico/) for at få vist en oversigt over autoriserede servicecentre.  
servicio\_mexico.html

**IBM de México, Manufactura y Tecnología, S. A. de C. V.**  
**Camino a El Castillo 2200**  
**El Salto, Jalisco**  
**C.P. 45680,**  
**Tel. 01-800-3676900**

---

## Tillæg D. Bemærkninger

---

### Behandling af datodata

Denne IBM-computer og de IBM-programmer, der leveres sammen med den, er, når de anvendes i overensstemmelse med den tilhørende dokumentation, i stand til korrekt at behandle, levere og/eller modtage datodata inden for og mellem det 20. og 21. århundrede, forudsat at alle produkter, f.eks. programmer, maskiner og firmware, der anvendes sammen med disse produkter, fejlfrit udveksler korrekte datodata med dem.

IBM fralægger sig ethvert ansvar for ikke-IBM-produkters databehandlingsfunktioner, selv om disse produkter er forudinstalleret eller på anden måde distribueret af IBM. Kontakt den leverandør, der er ansvarlig for sådanne produkter, direkte for at få oplysninger om produkterne og om nødvendigt få dem opdateret. Denne IBM-maskine kan ikke forhindre fejl, der opstår, hvis programmer, opgraderinger og de eksterne enheder, du anvender eller udveksler data med, ikke behandler datodata korrekt.

Ovenstående er en ansvarsbegrænsning vedrørende år 2000-parathed.

---

### Henvisninger til websteder

Henvisninger til ikke-IBM-websteder er kun til orientering og fungerer på ingen måde som en godkendelse af disse websteder. Materialet på disse websteder er ikke en del af materialet til dette IBM-produkt, og eventuel brug af disse websteder sker på eget ansvar.

---

### Advarsel om elektronisk stråling

Følgende afsnit er på engelsk og kan evt. benyttes i forbindelse med problemer, der er opstået, når computeren benyttes i udlandet.

#### *Federal Communications Commission (FCC) Statement*

ThinkPad T40, machine type 2373, 2374, 2375, 2376, 2378 og 2379

This equipment has been tested and found to comply with the limits for a Class B digital device, pursuant to Part 15 of the FCC Rules. These limits are designed to provide reasonable protection against harmful interference in a residential installation. This equipment generates, uses, and can radiate radio frequency energy and, if not installed and used in accordance with the instructions, may cause harmful interference to radio communications. However, there is no guarantee that interference will not occur in a particular instal-

lation. If this equipment does cause harmful interference to radio or television reception, which can be determined by turning the equipment off and on, the user is encouraged to try to correct the interference by one or more of the following measures:

- Reorient or relocate the receiving antenna.
- Increase the separation between the equipment and receiver.
- Connect the equipment into an outlet on a circuit different from that to which the receiver is connected.
- Consult an IBM authorized dealer or service representative for help.

Properly shielded and grounded cables and connectors must be used in order to meet FCC emission limits. Proper cables and connectors are available from IBM authorized dealers. IBM is not responsible for any radio or television interference caused by using other than recommended cables and connectors or by unauthorized changes or modifications to this equipment. Unauthorized changes or modifications could void the user's authority to operate the equipment.

This device complies with Part 15 of the FCC Rules. Operation is subject to the following two conditions: (1) this device may not cause harmful interference, and (2) this device must accept any interference received, including interference that may cause undesired operation.

Responsible Party:

International Business Machines Corporation  
New Orchard Road  
Armonk, NY 10504  
Telephone 1-919-543-2193



Tested To Comply  
With FCC Standards

FOR HOME OR OFFICE USE

***Industry Canada Class B Emission Compliance Statement***

This Class B digital apparatus complies with Canadian ICES-003.

***Erklæring vedr. overholdelse af EU-krav***

Dette produkt overholder kravene vedrørende elektromagnetisk kompatibilitet fastsat i EU-direktiv 89/336/EØF om harmonisering af medlemsstaternes lovgivning vedrørende elektromagnetiske apparater. IBM er ikke ansvarlig for manglende opfyldelse af beskyttelseskravene, der skyldes en ikke anbefalet ændring af produktet, herunder montering af ikke-IBM-kort.



Produktet overholder de grænseværdier, der er fastsat for klasse B-produkter i EN 55022.

---

## **Bemærkning vedr. produktkrav**

Følgende bemærkning gælder for maskiner, som leveres med et dvd-drev og et tv-udgangstik:

Dette produkt omfatter en kopibeskyttet teknologi, der er beskyttet af USA-patentnumrene og andre immaterialrettigheder, som ejes af Macrovision Corporation og andre rettighedshavere. Brug af denne kopibeskyttede teknologi skal godkendes af Macrovision og må kun bruges i hjemmet og til anden begrænset brug, medmindre andet er skriftligt godkendt af Macrovision. Tilbageudvikling er ikke tilladt, og enheden må heller ikke skilles ad.

---

## **Bemærkning vedr. miljøbestemmelser i Japan**

Følgende afsnit er på engelsk og kan evt. benyttes i forbindelse med problemer, der er opstået, når computeren benyttes i udlandet.

### **Collecting and recycling a disused ThinkPad computer**

If you are a company employee and need to dispose of a ThinkPad computer that is the property of the company, you must do so in accordance with the Waste Disposal Law. The computer is categorized as industrial waste containing iron, glass, plastics, and other materials. It should be properly disposed of by an industrial waste disposal contractor certified by a local government.

For details, visit the IBM Web site at [www.ibm.com/jp/pc/recycle/pc](http://www.ibm.com/jp/pc/recycle/pc)

If you use a ThinkPad computer at home and need to dispose of it, you must comply with local ordinances and regulations.

### **Disposing of a ThinkPad computer component containing heavy metal**

The printed circuit board of a ThinkPad computer contains heavy metal. (Soldering with lead is used on the printed circuit board.) To properly dispose of the disused printed circuit board, follow the instructions in Collecting and recycling a disused ThinkPad computer.

### **Disposing of a disused lithium battery**

A button-shaped lithium battery is installed on the system board of your ThinkPad computer to back up the main battery.

If you want to replace it with a new one, contact your place of purchase or

ask for a repair service provided by IBM. If you have replaced it by yourself and want to dispose of the disused lithium battery, insulate it with vinyl tape, contact your place of purchase, and follow the instructions. You can also see the instructions at [www.ibm.com/jp/pc/recycle/battery](http://www.ibm.com/jp/pc/recycle/battery)

If you use a ThinkPad computer at home and need to dispose of a lithium battery, you must comply with local ordinances and regulations.

### **Handling a disused ThinkPad battery pack**

Your ThinkPad computer has a lithium ion battery pack or a nickel metal hydride battery pack. If you are a company ThinkPad computer user and need to dispose of a battery pack, contact the proper person in IBM sales, service, or marketing, and follow that person's instructions. You can also see the instructions at [www.ibm.com/jp/pc/recycle/battery](http://www.ibm.com/jp/pc/recycle/battery)

If you use a ThinkPad computer at home and need to dispose of a battery pack, you must comply with local ordinances and regulations.

---

## **Varemærker**

Følgende varemærker tilhører International Business Machines Corporation:

IBM	ThinkPad
HelpCenter	TrackPoint
PS/2	Ultrabay
ThinkLight	UltraNav

Varemærkerne Microsoft, Windows og Windows NT tilhører Microsoft Corporation.

Varemærkerne Intel, Pentium og Intel SpeedStep tilhører Intel Corporation. Der er en samlet oversigt over Intel-varemærker på [www.intel.com/tradmarx.htm](http://www.intel.com/tradmarx.htm))

Alle andre varemærker anerkendes.

---

## Stikordsregister

### A

afbryderen, problemer med 19

### B

batteri

problemer 27  
udskift 37

BIOS-konfigurationsprogram 32

### D

dvaletilstandsproblemer 21

### F

faciliteter 3

fejl uden meddelelser 17

fejlfinding 12

fejlmeddelelser 12

### G

garanti

oplysninger 55  
service og support 55

### H

harddisk

opgradér 35  
problemer 28

hjælp

og service 40  
på internettet 40  
verdensomspændende 44  
via telefon 40

### K

kodeord

angiv 7  
problemer 19

konfiguration, tilpas 32

### L

lagerenhed

opgradér 35

løs problemer 12

### M

miljø 6

### P

PC-Doctor til Windows 12

placeringer 2

problemer

afbryder 19  
batteri 27  
dvaletilstand 21  
fejlfinding 12  
harddisk 28  
kodeord 19  
løs 12  
skærm 25  
Standby 21  
start 28  
strømstyring 21  
tastatur 19  
TrackPoint 20  
UltraNav 20

programmet IBM Rapid Restore

Ultra 33

### R

rengør computeren 9

reparationsdiskette 33

retablér forudinstallerede program-  
mer 33

### S

set bagfra 2

set forfra 2

sikkerhedsforskrifter 45

skærm 25

specifikationer 5

Standby-problemer 21

start

problemer 28

### T

tastaturproblemer 19

telefon, hjælp via 40

tilpas

BIOS 32

konfiguration 32

tip, vigtige 6

TrackPoint-problemer 20

transportér computeren 6

trådløs kommunikation, bemærkning  
iii

### U

udskift, batteri 37

UltraNav-problemer 20

### V

vigtige tip 6

### W

web, hjælp via 40







Partnummer: 92P2021

(1P) P/N: 92P2021

