



# ThinkPad T40

## Service und Fehlerbehebung





# ThinkPad T40

## Service und Fehlerbehebung

### **Anmerkung**

Vor Verwendung dieser Informationen und des dazugehörigen Produkts sollten Sie unbedingt die allgemeinen Informationen in Anhang A, „Wichtige Sicherheitshinweise“, auf Seite 53, Anhang B, „Informationen zu drahtlosen Einrichtungen“, auf Seite 59, Anhang C, „Gewährleistungsbestimmungen, Bemerkungen und Marken“, auf Seite 63 und Anhang D, „Bemerkungen“, auf Seite 89 lesen.

### **Erste Ausgabe (Juli 2003)**

Diese Veröffentlichung ist eine Übersetzung des Handbuchs  
*IBM ThinkPad T40 Service and Troubleshooting Guide*,  
IBM Teilenummer 92P2014,  
herausgegeben von International Business Machines Corporation, USA

© Copyright International Business Machines Corporation 2003  
© Copyright IBM Deutschland GmbH 2003

Informationen, die nur für bestimmte Länder Gültigkeit haben und für Deutschland, Österreich und die Schweiz nicht zutreffen, wurden in dieser Veröffentlichung im Originaltext übernommen.

Möglicherweise sind nicht alle in dieser Übersetzung aufgeführten Produkte in Deutschland angekündigt und verfügbar; vor Entscheidungen empfiehlt sich der Kontakt mit der zuständigen IBM Geschäftsstelle.

Änderung des Textes bleibt vorbehalten.

Herausgegeben von:  
SW TSC Germany  
Kst. 2877  
Juli 2003



## VORSICHT

- Zur Vermeidung von elektrischen Schlägen bei der Installation, beim Transport oder beim Öffnen von Gerätegehäusen wie nachfolgend beschrieben vorgehen. Das Netzkabel muss an eine ordnungsgemäß geerdete Steckdose angeschlossen werden.
- Vermeiden Sie es, die Unterseite des Computers über einen längeren Zeitraum mit den Oberschenkeln oder einem anderen Teil des Körpers in Berührung zu lassen, wenn der Computer in Betrieb ist oder der Akku geladen wird. Der Computer gibt im normalen Betrieb Wärme ab. Die Stärke der Wärmeabgabe richtet sich nach der Intensität der Systemaktivität und des Ladevorgangs. Längerer Kontakt mit dem Körper kann, selbst durch Bekleidung hindurch, zu Reizungen und möglicherweise sogar zu Verbrennungen führen.
- Um die Gefahr eines elektrischen Schlags zu vermeiden, den Computer nicht mit Wasser in Berührung bringen.
- Um die Gefahr eines elektrischen Schlags zu vermeiden, den Computer bei Gewittern nicht mit angeschlossenem Telefonkabel verwenden. Bei Gewittern das Kabel nicht an die Telefonsteckdose anschließen und nicht aus der Telefonsteckdose herausziehen.
- Bewahren Sie Verpackungsmaterialien nicht in Reichweite von Kindern auf, um die Erstickungsgefahr durch Plastiktüten zu vermeiden.
- Der Akku enthält gefährliche Stoffe. Der Akku kann bei unsachgemäßem Austauschen explodieren. Den Akku nicht mit Feuer oder Wasser in Berührung bringen, kurzschließen oder zerlegen, da Explosionsgefahr besteht. Den Akku nicht in Reichweite von Kindern aufbewahren und nach Gebrauch als Sondermüll entsorgen.
- Um Feuergefahr zu vermeiden, verwenden Sie nur Telefonkabel mit mindestens 7,4 qmm.
- Der LCD-Bildschirm enthält eine Leuchtstoffröhre, die eine geringe Menge Quecksilber enthält. Beachten Sie bei der Entsorgung die örtlichen Bestimmungen für Sondermüll. Der LCD-Bildschirm kann zerbrechen, wenn er unsachgemäß behandelt wird oder der Computer auf den Boden fällt. Die darin befindliche Flüssigkeit kann in Kontakt mit Augen oder Händen geraten. Die betroffenen Stellen mindestens 15 Minuten lang mit Wasser abspülen. Bei Beschwerden einen Arzt aufsuchen.
- Laufwerke mit optischem Speicher nicht zerlegen, da dabei gefährliche Laserstrahlung auftreten kann.
- Die Augen vor einer direkten Strahlung des Laserstrahls, der bei einigen Laufwerken vorhanden ist, schützen.



---

# Wichtiger Hinweis für Benutzer

---

## Wichtiger Hinweis zur Verwendung von Einheiten

Der ThinkPad® T40 erfüllt die Funkfrequenz- und Sicherheitsstandards der Länder oder Regionen, in denen er für die Verwendung als drahtlose Einheit zugelassen ist. Der ThinkPad muss entsprechend den Installationsanweisungen und entsprechend den gültigen Richtlinien für drahtlose Einheiten installiert und verwendet werden. Lesen Sie vor der Verwendung des ThinkPad T40 die *Hinweise zu ThinkPad T40*. Diese Hinweise ergänzen die Informationen in dem vorliegenden Handbuch. Die Hinweise sind zusammen mit dem Handbuch im Lieferumfang des Pakets enthalten.

---

## Informationen zur Festplattenspeicherkapazität

Anstelle einer CD zur Wiederherstellung oder einer Windows®-CD bietet IBM® Ihnen im Lieferumfang Ihres ThinkPad einfachere Möglichkeiten zum Ausführen der normalerweise mit diesen CDs verbundenen Aufgaben. Die Dateien und Programme für diese Alternativmethoden befinden sich auf der Festplatte Ihres Computers. Auf diese Art können keine CDs verlegt oder falsche CD-Versionen verwendet werden.

Eine vollständige Sicherungskopie aller Dateien und Programme, die von IBM werkseitig auf Ihrem Computer vorinstalliert wurden, befindet sich in einer verdeckten Partition auf der Festplatte. Obwohl diese Sicherungskopien verdeckt sind, ist für sie Speicherplatz auf der Festplatte erforderlich. Wenn Sie die Speicherkapazität Ihrer Festplatte unter Windows überprüfen, werden Sie feststellen, dass die Gesamtkapazität der Festplatte geringer als erwartet ist. Dies erklärt sich durch den Speicherplatz, der für den Inhalt der verdeckten Partition erforderlich ist. (Siehe „Vorinstallierte Software wiederherstellen“ auf Seite 39.)

Weitere Informationen zum Wiederherstellen des werkseitig installierten Inhalts der Festplatte finden Sie im Online-Hilfesystem Ihres ThinkPad, dem Programm "Access IBM". Drücken Sie die blaue Taste "Access IBM", oder klicken Sie auf dem Desktop auf das Symbol "Access IBM", um das Programm aufzurufen. Sie finden im Abschnitt "Allgemeines" eine Vielzahl von Informationen zum Erstellen von Sicherungskopien und zum Wiederherstellen von Daten.





---

## Zugriff auf Informationen mit dem Programm "Access IBM"



Mit Hilfe der blauen Taste "Access IBM" können Sie im normalen Computerbetrieb jederzeit Informationen anzeigen. Darüber hinaus bietet diese Taste Unterstützung, wenn der Computer nicht ordnungsgemäß funktioniert. Sie können auch auf dem Desktop auf das Symbol "Access IBM" klicken, um das Programm "Access IBM" aufzurufen. Bei diesem Programm handelt es sich um eine Onlinehilfefunktion für Ihren Computer, die informative Beispiele und einfach verständliche Anweisungen zu grundlegenden Themen und erweiterten Funktionen enthält, die Sie bei Ihrer Arbeit unterstützen sollen. Außerdem können Sie die Taste "Access IBM" verwenden, um den Systemstart des Computers zu unterbrechen und die Access IBM Predesktop Area aufzurufen. Wenn Windows nicht ordnungsgemäß gestartet wird, drücken Sie die Taste "Access IBM" während des Systemstarts, und starten Sie damit die Access IBM Predesktop Area. Mit Hilfe dieses Programms können Sie Diagnoseprogramme ausführen, Sicherungskopien wiederherstellen (vorausgesetzt, Sie haben zuvor Sicherungskopien mit Hilfe des Programms "IBM Rapid Restore Ultra" erstellt), den werkseitig vorinstallierten Festplatteninhalt wiederherstellen (d. h. den Inhalt der Festplatte zu dem Zeitpunkt, als Sie den Computer erworben haben), ein Dienstprogramm starten, mit dem Sie die Startreihenfolge des Systems ändern und wichtige Systemdaten überprüfen können, und das Programm "IBM BIOS Setup Utility" starten, mit dem Sie BIOS-Einstellungen überprüfen und ändern können.

Drücken Sie die Taste "Access IBM", um die Anwendung aufzurufen, über die Sie auf eine Vielzahl von IBM Ressourcen zugreifen können. Im Folgenden ist die Eingangsanzeige des Programms "Access IBM" dargestellt, in der Sie eine kurze Beschreibung der einzelnen Menüpunkte des Programms finden.



Einige der Einträge im Hilfesystem enthalten kurze Videoclips, die Ihnen zeigen, wie bestimmte Vorgänge durchzuführen sind (z. B. das Austauschen des Akkus, das Einsetzen einer PC-Karte oder das Aufrüsten des Speichers). Verwenden Sie die angezeigten Steuerelemente, um die Videoclips abzuspielen, anzuhalten und zurückzuspielen.



---

# Inhaltsverzeichnis

<b>Wichtiger Hinweis für Benutzer</b> . . . . .	v
Wichtiger Hinweis zur Verwendung von Einheiten . . . . .	v
Informationen zur Festplattenspeicherkapazität v	
<b>Zugriff auf Informationen mit dem Programm "Access IBM"</b> . . . . .	vii
<b>Kapitel 1. Übersicht über den ThinkPad</b> . . .	1
Der ThinkPad auf einen Blick . . . . .	2
Merkmale . . . . .	3
Technische Daten. . . . .	5
Handhabung des ThinkPad . . . . .	6
<b>Kapitel 2. Computerfehler beheben</b> . . . .	11
Fehlerdiagnose . . . . .	12
Fehlerbehebung. . . . .	12
Fehlernachrichten . . . . .	12
Fehler ohne Nachrichten . . . . .	19
Kennwortfehler . . . . .	20
Fehler am Betriebsspannungsschalter. . . . .	21
Tastaturfehler . . . . .	21
Fehler an der UltraNav . . . . .	23
Fehler beim Bereitschafts- oder Hibernationsmodus . . . . .	24
Fehler am LCD-Bildschirm . . . . .	28
Fehler am Akku. . . . .	30
Fehler am Festplattenlaufwerk . . . . .	32
Fehler beim Systemstart . . . . .	33
Andere Fehler . . . . .	35
IBM BIOS Setup Utility starten. . . . .	38
Vorinstallierte Software wiederherstellen . . . . .	39
Festplattenlaufwerk aufrüsten . . . . .	41
Akku austauschen . . . . .	44
<b>Kapitel 3. Unterstützung und Serviceleistungen bei IBM anfordern</b> . . . . .	47
Hilfe und Serviceleistungen anfordern . . . . .	48
Unterstützung für ThinkPads im World Wide Web. . . . .	48
IBM telefonisch kontaktieren . . . . .	48
Weltweite Hilfe . . . . .	52
<b>Anhang A. Wichtige Sicherheitshinweise</b> . . . . .	53
Lasersicherheit . . . . .	57
<b>Anhang B. Informationen zu drahtlosen Einrichtungen</b> . . . . .	59
Interoperabilität drahtloser Einheiten. . . . .	59
Hinweise zur Arbeitsumgebung und zu gesundheitlichen Risiken. . . . .	60
Nutzungsberechtigung zum Betrieb in den USA und Kanada . . . . .	61
Erweiterten Kanalmodus aktivieren . . . . .	62
<b>Anhang C. Gewährleistungsbestimmungen, Bemerkungen und Marken</b> . . . . .	63
Gewährleistungsservice und Unterstützungsleistungen. . . . .	63
Vor Inanspruchnahme von Serviceleistungen. . . . .	64
Serviceleistungen anfordern. . . . .	64
Gewährleistung Z125-4753-07 11/2002 . . . . .	65
Teil 1 - Allgemeine Bestimmungen . . . . .	65
Teil 2 - Länderspezifische Bestimmungen . . . . .	69
Teil 3 - Gewährleistungsinformationen . . . . .	84
Ergänzung zu den Gewährleistungsbestimmungen für Mexiko . . . . .	88
<b>Anhang D. Bemerkungen</b> . . . . .	89
Verarbeitung von Datumsangaben . . . . .	89
Verweise auf Website-Adressen . . . . .	90
Hinweise zur elektromagnetischen Verträglichkeit. . . . .	90
Produkthinweise und Voraussetzungen . . . . .	91
Marken . . . . .	91
<b>Index</b> . . . . .	93



---

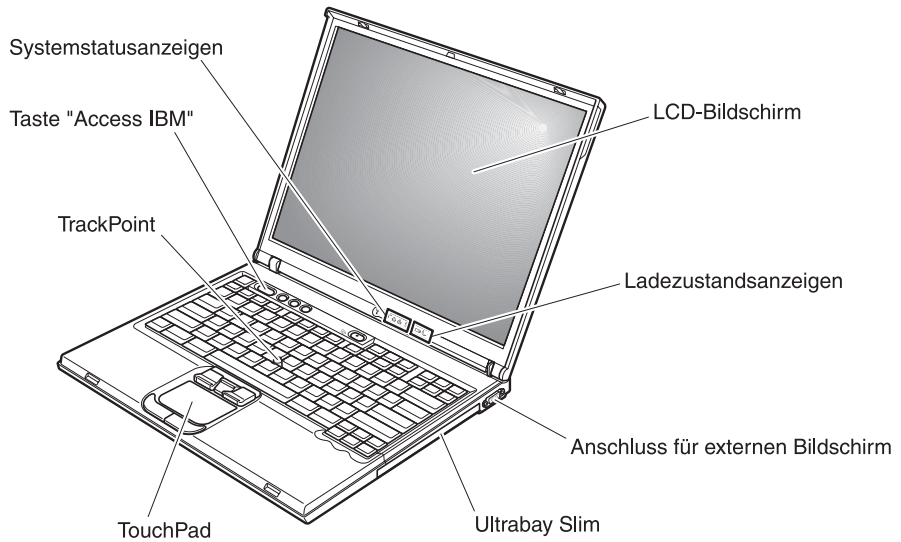
# Kapitel 1. Übersicht über den ThinkPad

Der ThinkPad auf einen Blick . . . . .	2	Technische Daten. . . . .	5
Merkmale . . . . .	3	Handhabung des ThinkPad . . . . .	6

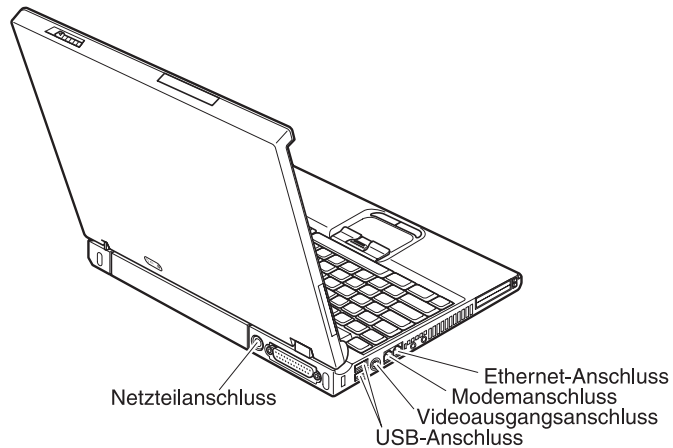
---

## Der ThinkPad auf einen Blick

### Vorderansicht



### Rückansicht



---

## Merkmale

### Prozessor

- Intel® Pentium® M

### Speicherkapazität

- DDR-SDRAM (Double Data Rate Synchronous Dynamic Random Access Memory)  
**Unterstützung für Zugriff auf den Speicher:** Der Computer unterstützt möglicherweise nicht alle Zugriffsgeschwindigkeiten für den Speicher (MHz). Ein System, das für eine niedrigere Zugriffsgeschwindigkeit entworfen wurde, kann möglicherweise Speichermodule mit höherer Zugriffsgeschwindigkeit verwenden. Das System wird jedoch mit einer niedrigeren Zugriffsgeschwindigkeit ausgeführt.

### Speichereinheit

- 2,5-Zoll-Festplattenlaufwerk

### Bildschirm

Farbbildschirm mit TFT-Technologie:

- Größe: 14,1 Zoll
- Auflösung:
  - LCD-Bildschirm: je nach Modell bis zu 1400 x 1050
  - Externer Bildschirm: bis zu 2048 x 1536
- Helligkeitsregler

### Tastatur

- 87 Tasten, 88 Tasten oder 92 Tasten
- UltraNav™ (TrackPoint® und TouchPad)

**Anmerkung:** Einige Modelle verfügen nur über einen TrackPoint ohne TouchPad und Klicktasten.

- Taste Fn
- Taste "Access IBM"
- Tasten zur Lautstärkeregelung
- ThinkLight™

### Externe Schnittstellen

- Parallelanschluss (IEEE 1284A)
- Anschluss für externen Bildschirm
- PC-Kartensteckplätze (PC-Karte vom Typ I, Typ II oder Typ III)
- Stereokopfhöreranschluss
- Mikrofonanschluss
- Videoausgangsanschluss (S-Video)
- 2 USB-Anschlüsse (Universal Serial Bus)
- Infrarotanschluss

## *Merkmale*

- RJ11-Telefonanschluss
- RJ45-Ethernet-Anschluss
- Ultrabay™ Slim
- Andockstecker
- Integrierte drahtlose LAN-Funktion (IEEE 802.11a/b/g) (bei einigen Modellen)
- Integrierte drahtlose LAN-Funktion (IEEE 802.11b) (bei einigen Modellen)
- Integrierte *Bluetooth*-Funktion (bei einigen Modellen)



---

## Technische Daten

### Größe

- Breite: 311 mm
- Tiefe: 255 mm
- Höhe: 26,6 - 31,4 mm, je nach Modell

### Umgebung

- Maximale Höhe unter normalen Druckbedingungen: 3048 m
- Temperatur
  - In Höhen bis 2438 m
    - Betrieb ohne Diskette: 5 bis 35 °C
    - Betrieb mit Diskette: 10 bis 35 °C
    - Nicht in Betrieb: 5 bis 43 °C
  - In Höhen über 2438 m
    - Maximale Betriebstemperatur: 31,3 °C

**Anmerkung:** Der Akku muss beim Laden eine Temperatur von mindestens 10 °C haben.

- Relative Feuchtigkeit:
  - Betrieb ohne Diskette im Laufwerk: 8 bis 95 %
  - Betrieb mit einer Diskette im Laufwerk: 8 bis 80 %

### Wärmeabgabe

- Maximal 72 W

### Stromquelle (Netzteil)

- Sinuswelleneingang mit 50 bis 60 Hz
- Eingangsspannungsbereich des Netzteils: 100 bis 240 V Wechselstrom, 50 bis 60 Hz

### Akku

- Lithiumakku
  - Nennspannung: 10,8 V Gleichstrom
  - Kapazität: 4,4 Ah

### Handhabung des ThinkPad

Obwohl der ThinkPad als robustes Notebook konzipiert wurde, das in normalen Arbeitsumgebungen zuverlässig arbeitet, sollten Sie bei der Handhabung die nachfolgend aufgeführten Punkte beachten. Wenn Sie die in diesem Abschnitt enthaltenen Hinweise befolgen, können Sie Ihren ThinkPad optimal einsetzen.

#### Wichtige Hinweise:

#### Achten Sie darauf, wo und wie Sie den ThinkPad verwenden

- Vermeiden Sie es, die Unterseite des Computers über einen längeren Zeitraum mit den Oberschenkeln oder einem anderen Teil des Körpers in Berührung zu lassen, wenn der Computer in Betrieb ist oder der Akku geladen wird. Der Computer gibt im normalen Betrieb Wärme ab. Die Stärke der Wärmeabgabe richtet sich nach der Intensität der Systemaktivität und des Ladevorgangs. Längerer Kontakt mit dem Körper kann, selbst durch Bekleidung hindurch, zu Reizungen und möglicherweise sogar zu Verbrennungen führen.
- Bewahren Sie in der Nähe des Computers keine Flüssigkeiten auf, um das Verschütten von Flüssigkeiten auf dem Computer zu vermeiden. Verwenden Sie den Computer nicht in der Nähe von Wasser (um die Gefahr eines elektrischen Schlags zu vermeiden).
- Bewahren Sie Verpackungsmaterialien nicht in Reichweite von Kindern auf, um die Erstickengefahr durch Plastiktüten zu vermeiden.
- Halten Sie den Computer von Magneten, eingeschalteten Mobiltelefonen, Elektrogeräten oder Lautsprechern fern (der Mindestabstand zu diesen Geräten sollte ungefähr 13 cm betragen).
- Setzen Sie den Computer nicht extremen Temperaturen aus (unter 5 °C oder über 35 °C).

#### Achten Sie auf eine vorsichtige Handhabung des ThinkPad

- Vermeiden Sie es, Gegenstände (z. B. Papier) zwischen den LCD-Bildschirm und die Tastatur oder unter die Tastatur zu legen.
- Vermeiden Sie Erschütterungen des Computers, des Bildschirms und der externen Einheiten, wie z. B. Stöße, Fallenlassen, Vibrationen und Verdrehungen, und vermeiden Sie Verkratzungen der Einheiten. Legen Sie keine schweren Gegenstände auf dem Computer, dem Bildschirm und den externen Einheiten ab.
- Der LCD-Bildschirm sollte in einem Winkel von etwas über 90 Grad geöffnet und verwendet werden. Öffnen Sie den LCD-Bildschirm nicht in einem Winkel von mehr als 180 Grad, da dadurch das Scharnier beschädigt werden könnte.

### **Achten Sie auf einen ordnungsgemäßen Transport**

- Vergewissern Sie sich vor einem Transport des Computers, dass alle Datenträger entfernt, alle angeschlossenen Einheiten ausgeschaltet und alle Kabel abgezogen sind.
- Vergewissern Sie sich vor einem Transport des Computers, dass der Computer in den Bereitschafts- oder Hibernationsmodus versetzt oder ausgeschaltet wurde. Sie vermeiden damit Schäden am Festplattenlaufwerk und daraus resultierenden Datenverlust.
- Wenn Sie den geöffneten Computer hochheben möchten, halten Sie ihn nur an der Unterseite fest. Vermeiden Sie es, den Computer am Bildschirm hochzuheben oder festzuhalten.
- Verwenden Sie einen geeigneten Transportbehälter, der ausreichend Schutz vor Beschädigungen bietet. Transportieren Sie den Computer nicht in einem vollen Koffer oder in einer vollen Tasche.

### **Achten Sie auf eine vorsichtige Handhabung von Speichermedien und Laufwerken**

- Legen Sie die Disketten nicht schräg ein. Vermeiden Sie es, Disketten mit mehrfach überklebten Etiketten sowie mit Etiketten, die nicht mehr richtig an der Diskette kleben, in das Diskettenlaufwerk einzulegen, da diese Etiketten im Laufwerk hängen bleiben können.
- Ist Ihr Computer mit einem optischen Laufwerk, wie z. B. einem CD-, DVD- oder CD-RW/DVD-Laufwerk, ausgestattet, berühren Sie nicht die Oberseite der CD bzw. der DVD oder die Linse auf dem Schlitten des Laufwerks.
- Schließen Sie den Schlitten des optischen Laufwerks, d. h. des CD-, DVD- oder CD-RW/DVD-Laufwerks, erst, nachdem die CD oder DVD mit einem Klicken in der Halterung in der Mitte des Schlittens eingerastet ist.
- Wenn Sie das Festplatten-, Disketten-, CD-, DVD- oder CD-RW/DVD-Laufwerk installieren, beachten Sie die im Lieferumfang der Hardware enthaltenen Anweisungen. Üben Sie auf die Einheiten nur wenn erforderlich Druck aus. Weitere Informationen zum Austauschen des Festplattenlaufwerks erhalten Sie im Programm "Access IBM", der integrierten Onlinehilfefunktion. (Sie können dieses Programm durch Drücken der Taste "Access IBM" aufrufen.)

### **Achtung beim Festlegen von Kennwörtern**

- Merken Sie sich die Kennwörter. Wenn Sie das Administrator- oder das Festplattenkennwort vergessen, kann dieses durch IBM nicht zurückgesetzt werden. Unter Umständen muss in diesem Fall die Systemplatine oder das Festplattenlaufwerk ausgetauscht werden.

### Weitere wichtige Hinweise

- Der Modem Ihres Computers kann nur ein analoges oder ein öffentliches Telefonnetz verwenden. Schließen Sie den Modem nicht an Nebenstellenanlagen oder digitale Telefonleitungen an, da der Modem ansonsten beschädigt werden könnte. In Privathaushalten werden häufig analoge Telefonleitungen verwendet, wohingegen digitale Telefonleitungen oft in Hotels oder Bürogebäuden verwendet werden. Wenn Sie nicht sicher sind, welche Art von Telefonleitung Sie verwenden, wenden Sie sich an die zuständige Telefongesellschaft.
- Möglicherweise verfügt der Computer sowohl über einen Ethernet-Anschluss als auch über einen Modemanschluss. Achten Sie in diesem Fall darauf, das Übertragungskabel an den richtigen Anschluss anzuschließen, um eine Beschädigung des Anschlusses zu vermeiden. Weitere Informationen zur Position dieser Anschlüsse erhalten Sie im Programm "Access IBM", der integrierten Onlinehilfefunktion. (Sie können dieses Programm durch Drücken der Taste "Access IBM" aufrufen.)
- Registrieren Sie Ihre ThinkPad-Produkte bei IBM (Informationen dazu erhalten Sie auf folgender Webseite: [www.ibm.com/pc/register](http://www.ibm.com/pc/register)). Dadurch haben die zuständigen Stellen die Möglichkeit, Ihnen den Computer zurückzuerstatten, falls er verloren geht oder gestohlen wird. Durch die Registrierung des Computers können Sie von IBM auch über mögliche technische Informationen und Erweiterungen informiert werden.
- Der Computer sollte ausschließlich von einem autorisierten IBM Kundendienstmitarbeiter für ThinkPads zerlegt und repariert werden.
- Vermeiden Sie es, Änderungen an den Verriegelungen vorzunehmen (z. B. sie mit Klebeband zu versehen), damit der Bildschirm geöffnet oder geschlossen bleibt.
- Drehen Sie den Computer nicht mit der Unterseite nach oben, wenn das Netzteil angeschlossen ist. Dabei kann der Stecker abbrechen.
- Wenn Sie eine Einheit in einer Einheitenposition austauschen, schalten Sie den Computer aus oder vergewissern Sie sich, dass die Einheit im laufenden Betrieb bzw. im Modus "Betrieb aussetzen" ausgetauscht werden kann.
- Achten Sie beim Austauschen von Laufwerken in Ihrem Computer darauf, die Kunststoffblenden wieder anzubringen (falls vorhanden).
- Bewahren Sie das externe oder austauschbare Festplatten-, Disketten- CD-, DVD- oder CD-RW/DVD-Laufwerk in einer geeigneten Verpackung auf, wenn Sie es nicht verwenden.

## **Außenseite des Computers reinigen**

Sie sollten den Computer in regelmäßigen Abständen reinigen. Beachten Sie dabei Folgendes:

1. Mischen Sie ein sanftes Reinigungsmittel (Reinigungsmittel ohne Scheuerpulver oder Chemikalien, wie z. B. Säuren oder alkalische Stoffe) mit Wasser. Verwenden Sie fünf Teile Wasser und 1 Teil Reinigungsmittel.
2. Tauchen Sie einen Schwamm oder ein saugfähiges Tuch in die verdünnte Reinigungsflüssigkeit.
3. Drücken Sie den Schwamm so weit wie möglich aus.
4. Wischen Sie die Außenseite mit kreisenden Bewegungen mit dem Schwamm ab. Achten Sie darauf, dass keine Flüssigkeit auf den Computer tropft.
5. Wischen Sie die Oberfläche sauber, um die Reinigungsflüssigkeit zu entfernen.
6. Spülen Sie den Schwamm mit klarem Wasser aus.
7. Wischen Sie die Außenseite des Computers mit dem ausgespülten Schwamm ab.
8. Wischen Sie die Oberfläche mit einem trockenen, weichen, fusselfreien Tuch trocken.
9. Lassen Sie die Oberfläche vollständig trocknen, und entfernen Sie ggf. Fasern von dem Tuch von der Außenseite des Computers.

## **Computertastatur reinigen**

1. Befeuchten Sie ein weiches, staubfreies Tuch mit Isopropylalkohol.
2. Wischen Sie die Oberseite der Tasten mit dem Tuch ab. Achten Sie darauf, dass dabei keine Flüssigkeit auf die Tastatur tropft.
3. Lassen Sie die Tastatur trocknen.
4. Zum Entfernen von Krümeln und Staub zwischen den Tasten können Sie Druckluft verwenden.

**Anmerkung:** Sprühen Sie keine Reinigungsflüssigkeit direkt auf den Bildschirm oder auf die Tastatur.

### LCD-Bildschirm reinigen

1. Wischen Sie den Bildschirm vorsichtig mit einem trockenen, weichen, fusselfreien Tuch ab. Wenn auf dem Bildschirm eine Verfärbung ähnlich einem Kratzer auftritt, wurde diese möglicherweise durch den Druck der Tastatur oder des TrackPoint-Stifts auf den Bildschirm hervorgerufen, indem von außen auf die Abdeckung gedrückt wurde.
2. Wischen Sie in diesem Fall den Bildschirm vorsichtig mit einem weichen, trockenen Tuch ab.
3. Wenn sich die Verfärbung auf diese Art nicht entfernen lässt, befeuchten Sie ein weiches, fusselfreies Tuch mit Wasser oder einer Mischung, die zu gleichen Teilen aus Isopropylalkohol und Wasser besteht und keine Verunreinigungen enthält.
4. Drücken Sie das Tuch so weit wie möglich aus.
5. Wischen Sie den Bildschirm erneut ab. Achten Sie darauf, dass keine Flüssigkeit auf den Computer tropft.
6. Trocknen Sie den Bildschirm unbedingt, bevor Sie ihn schließen.

---

## Kapitel 2. Computerfehler beheben

Fehlerdiagnose . . . . .	12	Fehler am LCD-Bildschirm . . . . .	28
Fehlerbehebung . . . . .	12	Fehler am Akku . . . . .	30
Fehlernachrichten . . . . .	12	Fehler am Festplattenlaufwerk . . . . .	32
Fehler ohne Nachrichten . . . . .	19	Fehler beim Systemstart . . . . .	33
Kennwortfehler . . . . .	20	Andere Fehler . . . . .	35
Fehler am Betriebsspannungsschalter. . . . .	21	IBM BIOS Setup Utility starten. . . . .	38
Tastaturfehler . . . . .	21	Vorinstallierte Software wiederherstellen . . . . .	39
Fehler an der UltraNav . . . . .	23	Festplattenlaufwerk aufrüsten . . . . .	41
Fehler beim Bereitschafts- oder		Akku austauschen . . . . .	44
Hibernationsmodus . . . . .	24		

### Fehlerdiagnose

Wenn an Ihrem Computer ein Fehler auftritt, können Sie ihn mit dem Programm "PC-Doctor® für Windows" testen. Gehen Sie wie folgt vor, um das Programm "PC-Doctor für Windows" aufzurufen:

1. Klicken Sie auf **Start**.
2. Bewegen Sie den Zeiger auf **Alle Programme** (für alle anderen Windows-Betriebssysteme als Windows XP auf **Programme**) und anschließend auf **PC-Doctor für Windows**.
3. Klicken Sie auf **PC-Doctor**.
4. Wählen Sie unter **Device Categories** oder **Test Scripts** einen Test aus.

#### **Achtung**

Das Ausführen eines Tests nimmt möglicherweise mehrere Minuten oder einen längeren Zeitraum in Anspruch. Stellen Sie sicher, dass Sie genügend Zeit zur Verfügung haben. Der Test darf nicht unterbrochen werden!

Wenn Sie **System Test** unter **Test Scripts** auswählen, werden mehrere Tests kritischer Hardwarekomponenten ausgeführt, jedoch nicht alle Diagnosetests des Programms "PC-Doctor für Windows". Wenn das Programm "PC-Doctor für Windows" meldet, dass alle Tests unter **System Test** ausgeführt wurden und kein Fehler gefunden wurde, können Sie zusätzliche Tests unter "PC-Doctor für Windows" ausführen.

Wenn Sie von IBM Unterstützung anfordern möchten, drucken Sie das Testprotokoll aus, damit Sie diese Informationen schnell an den Kundendiensttechniker weiterleiten können.

---

### Fehlerbehebung

Wenn der von Ihnen gesuchte Fehler hier nicht aufgeführt ist, finden Sie weitere Informationen im Programm "Access IBM", der integrierten Onlinehilfefunktion. Drücken Sie die Taste "Access IBM", um dieses Programm aufzurufen. Im folgenden Abschnitt werden nur die Fehler beschrieben, die einen Zugriff auf diese Hilfefunktion möglicherweise verhindern können.

#### Fehlernachrichten

##### **Anmerkungen:**

1. Das Zeichen x steht in den folgenden Tabellen als Platzhalter für ein beliebiges Zeichen.
2. Bei der Version von PC-Doctor, die im Folgenden genannt wird, handelt es sich um PC-Doctor für Windows.



Nachricht	Maßnahme
0175: Fehlerhafte CRC1; POST-Vorgang wird gestoppt	Die EEPROM-Kontrollsumme ist fehlerhaft (Block 6). Lassen Sie den Computer vom Kundendienst überprüfen.
0176: Systemschutz: An dem System wurden unerlaubte Änderungen vorgenommen	Diese Nachricht wird angezeigt, wenn der Sicherheitschip entfernt und erneut installiert wurde, oder wenn ein neuer Sicherheitschip installiert wurde. Verwenden Sie das Programm "IBM BIOS Setup Utility", um den Fehler zu beheben. Kann der Fehler auf diese Weise nicht behoben werden, lassen Sie den Computer vom Kundendienst überprüfen.
0177: Fehlerhafte SVP-Daten, POST-Vorgang wird gestoppt.	Die Kontrollsumme des Administratorkennworts im EEPROM ist fehlerhaft. Die Systemplatine sollte ausgetauscht werden. Lassen Sie den Computer vom Kundendienst überprüfen.
0182: Fehlerhaftes CRC2. "IBM BIOS Setup Utility" starten und Standardwerte laden.	Die Kontrollsumme für die CRC2-Einstellung im EEPROM ist fehlerhaft. Rufen Sie das Programm "IBM BIOS Setup Utility" auf. Drücken Sie die Taste F9 und anschließend die <b>Eingabetaste</b> , damit die Standardeinstellung geladen wird. Drücken Sie die Taste F10 und anschließend die <b>Eingabetaste</b> , um das System erneut zu starten.
0185: Fehlerhafte Einstellungen für die Startreihenfolge. "IBM BIOS Setup Utility" starten und Standardwerte laden.	Die Kontrollsumme für die Einstellungen der Startreihenfolge im EEPROM ist fehlerhaft. Rufen Sie das Programm "IBM BIOS Setup Utility" auf. Drücken Sie die Taste F9 und anschließend die <b>Eingabetaste</b> , damit die Standardeinstellung geladen wird. Drücken Sie die Taste F10 und anschließend die <b>Eingabetaste</b> , um das System erneut zu starten.
0187: Fehler beim Zugriff auf EAIA-Daten	Der Zugriff auf den EEPROM ist fehlgeschlagen. Lassen Sie den Computer vom Kundendienst überprüfen.
0188: Ungültiger Informationsbereich für serielle Anordnung von RFID-Daten.	Die EEPROM-Kontrollsumme ist fehlerhaft (Blöcke 0 und 1). Die Systemplatine muss ausgetauscht und die Seriennummer erneut installiert werden. Lassen Sie den Computer vom Kundendienst überprüfen.
0189: Ungültiger Informationsbereich für RFID-Konfigurationsdaten	Die EEPROM-Kontrollsumme ist fehlerhaft (Block 4 und 5). Die Systemplatine muss ausgetauscht und die UUID erneut installiert werden. Lassen Sie den Computer vom Kundendienst überprüfen.
0190: Kritischer Fehler durch niedrige Akkuladung	Der Computer wurde ausgeschaltet, weil die Akkuladung zu gering ist. Schließen Sie das Netzteil an den Computer an, und laden Sie den Akku, oder ersetzen Sie den Akku durch einen vollständig geladenen Akku.
0191: Systemschutz: Ungültige ferne Änderungsanforderung	Die Änderung der Systemkonfiguration ist fehlgeschlagen. Bestätigen Sie die Operation, und versuchen Sie es erneut. Verwenden Sie das Programm "IBM BIOS Setup Utility", um den Fehler zu beheben.

## Computerfehler beheben

Nachricht	Maßnahme
0192: Systemschutz: An einer IBM Embedded Security-Hardwarekomponente wurden unerlaubte Änderungen vorgenommen	Der Sicherheitschip wurde ausgetauscht. Lassen Sie den Computer vom Kundendienst überprüfen.
0199: Systemschutz: der Wert für den Wiederholungszähler für das IBM Sicherheitskennwort wurde überschritten	Diese Nachricht wird angezeigt, wenn Sie mehr als drei Mal ein falsches Administratorkennwort eingeben. Überprüfen Sie das Administratorkennwort, und wiederholen Sie den Vorgang. Verwenden Sie das Programm "IBM BIOS Setup Utility", um den Fehler zu beheben.
01C8: Mehrere Modemeinheiten wurden identifiziert. Entfernen Sie eine davon. Drücken Sie die Taste "Esc", um fortzufahren.	Entfernen Sie eine Modem-Mini-PCI-Karte. Oder drücken Sie die Taste "Esc", um die angezeigte Warnung zu ignorieren. Kann der Fehler dadurch nicht behoben werden, lassen Sie den Computer vom Kundendienst überprüfen.
01C9: Mehrere Ethernet-Einheiten wurden identifiziert. Entfernen Sie eine davon. Drücken Sie die Taste "Esc", um fortzufahren.	Ihr ThinkPad verfügt über eine integrierte Ethernet-Funktion. Sie können keine weitere derartige Funktion hinzufügen, indem Sie eine Ethernet-Einheit installieren. Wenn dieser Fehler angezeigt wird, entfernen Sie die von Ihnen installierte Ethernet-Einheit. Oder drücken Sie die Taste "Esc", um die angezeigte Warnung zu ignorieren. Kann der Fehler auf diese Weise nicht behoben werden, lassen Sie den Computer vom Kundendienst überprüfen.
0200: Festplattenfehler	Das Festplattenlaufwerk funktioniert nicht. Stellen Sie sicher, dass das Festplattenlaufwerk ordnungsgemäß angeschlossen wurde. Rufen Sie das Programm "IBM BIOS Setup Utility" auf, und vergewissern Sie sich, dass das Festplattenlaufwerk nicht im Menü "Startup" inaktiviert wurde.

Nachricht	Maßnahme
021x: Tastaturfehler	<p>Vergewissern Sie sich, dass keine Gegenstände auf der Tastatur oder ggf. auf der externen Tastatur abgelegt wurden. Schalten Sie den Computer und alle angeschlossenen Einheiten aus. Schalten Sie nun zuerst den Computer und dann alle angeschlossenen Einheiten ein.</p> <p>Wenn der Fehler weiterhin angezeigt wird, gehen Sie wie folgt vor:</p> <p>Wenn eine externe Tastatur angeschlossen ist, führen Sie folgende Schritte aus:</p> <ul style="list-style-type: none"> <li>• Schalten Sie den Computer aus. Trennen Sie die externe Tastatur, und schalten Sie den Computer wieder ein. Überprüfen Sie, ob die integrierte Tastatur ordnungsgemäß funktioniert. Wenn dies der Fall ist, lassen Sie die externe Tastatur vom Kundendienst überprüfen.</li> <li>• Überprüfen Sie, ob die externe Tastatur an den richtigen Anschluss angeschlossen ist.</li> </ul> <p>Verwenden Sie das Programm "PC-Doctor", um den Computer zu testen.</p> <ul style="list-style-type: none"> <li>• Wenn der Computer die Ausführung des Tests abbricht, lassen Sie ihn vom Kundendienst überprüfen.</li> </ul>
0230: Spiegel-RAM-Fehler	<p>Im Spiegel-RAM ist ein Fehler aufgetreten. Testen Sie den Speicher des Computers mit dem Programm "PC-Doctor". Wenn Sie vor dem Einschalten des Computers ein Speichermodul hinzugefügt haben, installieren Sie dieses Modul erneut. Testen Sie anschließend den Speicher mit dem Programm "PC-Doctor".</p>
0231: System-RAM-Fehler	<p>Im System-RAM ist ein Fehler aufgetreten. Testen Sie den Speicher des Computers mit dem Programm "PC-Doctor". Wenn Sie vor dem Einschalten des Computers ein Speichermodul hinzugefügt haben, installieren Sie dieses Modul erneut. Testen Sie anschließend den Speicher mit dem Programm "PC-Doctor".</p>
0232: Fehler im erweiterten Arbeitsspeicher	<p>Das Ausführen des erweiterten Arbeitsspeichers ist fehlgeschlagen. Testen Sie den Speicher des Computers mit dem Programm "PC-Doctor". Wenn Sie vor dem Einschalten des Computers ein Speichermodul hinzugefügt haben, installieren Sie dieses Modul erneut. Testen Sie anschließend den Speicher mit dem Programm "PC-Doctor".</p>
0250: Fehler beim Systemakku	<p>Der Sicherungsakku, der zur Bewahrung der Konfigurationsdaten, wie z. B. Datum und Uhrzeit, dient, während der Computer ausgeschaltet ist, ist leer. Ersetzen Sie den Akku und rufen Sie das Programm "IBM BIOS Setup Utility" auf, um die Konfiguration zu überprüfen. Falls der Fehler weiterhin auftritt, lassen Sie den Computer vom Kundendienst überprüfen.</p>
0251: Die Kontrollsumme des System-CMOS ist fehlerhaft	<p>Der CMOS-Speicher des Systems wurde möglicherweise durch ein Anwendungsprogramm beschädigt. Der Computer verwendet die Standardeinstellungen. Rufen Sie das Programm "IBM BIOS Setup Utility" auf, und konfigurieren Sie die Einstellungen erneut. Wenn die Fehlernachricht weiterhin angezeigt wird, lassen Sie den Computer vom Kundendienst überprüfen.</p>

## Computerfehler beheben

Nachricht	Maßnahme
0260: Fehler im Systemzeitgeber	Lassen Sie den Computer vom Kundendienst überprüfen.
0270: Fehler bei der Echtzeituhr	Lassen Sie den Computer vom Kundendienst überprüfen.
0271: Fehler bei der Datums-/Zeitangabe	Weder Datum noch Uhrzeit sind im Computer eingestellt. Stellen Sie Datum und Uhrzeit mit Hilfe des Programms "IBM BIOS Setup Utility" ein.
0280: Der letzte Boot-Vorgang wurde unvollständig durchgeführt	Der letzte Boot-Vorgang konnte von Ihrem Computer nicht vollständig ausgeführt werden.  Schalten Sie den Computer aus und wieder ein, und rufen Sie das Programm "IBM BIOS Setup Utility" auf. Überprüfen Sie die Konfiguration, und starten Sie den Computer anschließend mit der Option <b>Exit Saving Changes</b> im Menü <b>Restart</b> oder durch Drücken der Taste F10 erneut. Wenn die Fehlermeldung weiterhin angezeigt wird, lassen Sie den Computer vom Kundendienst überprüfen.
02D0: Fehler im Systemcache	Der Cache ist inaktiviert. Lassen Sie den Computer vom Kundendienst überprüfen.
02F4: Der Schreibzugriff auf den EISA-CMOS-Speicher ist fehlgeschlagen	Lassen Sie den Computer vom Kundendienst überprüfen.
02F5: Der DMA-Test ist fehlgeschlagen	Lassen Sie den Computer vom Kundendienst überprüfen.
02F6: Das Software-NMI ist fehlerhaft	Lassen Sie den Computer vom Kundendienst überprüfen.
02F7: Der Fail-Safe-Zeitgeber (NMI) ist fehlerhaft	Lassen Sie den Computer vom Kundendienst überprüfen.
1802: Nicht autorisierte Netzwerkkarte wird verwendet - Schalten Sie den Computer aus, und entfernen Sie die Mini-PCI-Netzwerkkarte.	Die Mini-PCI-Netzwerkkarte wird vom Computer nicht unterstützt. Entfernen Sie die Karte.
1803: Nicht autorisierte Tochterkarte wird verwendet - Schalten Sie den Computer aus, und entfernen Sie die Tochterkarte.	Die Tochterkarte wird vom Computer nicht unterstützt. Entfernen Sie die Karte.

Nachricht	Maßnahme
<p>1810: Partitionslayoutfehler der Festplatte</p>	<p>Es wurde ein Fehler im Partitionslayout der Festplatte festgestellt. Der Systemstart des Computers wurde gestoppt. Es wurde entweder die IBM Predesktop Area gelöscht, oder die Festplatte enthält beschädigte Daten. Versuchen Sie, Ihren Computer mit einer der im Folgenden beschriebenen Methoden erneut zu starten:</p> <ul style="list-style-type: none"> <li>• Wenn die IBM Predesktop Area gelöscht wurde:             <ol style="list-style-type: none"> <li>1. Drücken Sie die Taste F1, um das Programm "IBM BIOS Setup Utility" aufzurufen.</li> <li>2. Wählen Sie <b>Security</b> -&gt; <b>IBM Predesktop Area</b> -&gt; <b>Access IBM Predesktop Area</b> aus.</li> <li>3. Setzen Sie den Wert für diese Option auf <b>Disabled</b>.</li> <li>4. Speichern Sie die Änderungen, und beenden Sie das Programm.</li> </ol> </li> <li>• Wenn die oben beschriebenen Methode fehlschlägt:             <ol style="list-style-type: none"> <li>1. Drücken Sie die Eingabetaste.</li> <li>2. Klicken Sie auf <b>Werkseitigen Inhalt wiederherstellen</b>, und befolgen Sie die angezeigten Anweisungen.</li> </ol> </li> </ul> <p><b>Anmerkung:</b> Wenn Sie diese Methode verwenden, wird der gesamte Inhalt der Festplatte gelöscht. Anschließend wird die von IBM vorinstallierte Software wiederhergestellt.</p> <p>Drücken Sie die Taste F1, um das Programm "IBM BIOS Setup Utility" aufzurufen, oder drücken Sie die <b>Eingabetaste</b>, um die IBM Predesktop Area zu starten.</p> <p>Wenn der Computer auch dann nicht gestartet werden kann, wenden Sie sich an das zuständige IBM HelpCenter<sup>®</sup>. Die entsprechenden Telefonnummern finden Sie unter „IBM telefonisch kontaktieren“ auf Seite 48.</p>
<p>Die Aufforderung zur Eingabe des Startkennworts</p>	<p>Ein Startkennwort oder ein Administratorkennwort wurde festgelegt. Sie können den Computer erst verwenden, wenn Sie das Kennwort eingegeben und die <b>Eingabetaste</b> gedrückt haben. Wenn das Startkennwort nicht akzeptiert wird, wurde möglicherweise ein Administratorkennwort festgelegt. Geben Sie das Administratorkennwort ein und drücken Sie die <b>Eingabetaste</b>. Wenn die Fehlnachricht weiterhin angezeigt wird, lassen Sie den Computer vom Kundendienst überprüfen.</p>
<p>Die Aufforderung zur Eingabe des Festplattenkennworts</p>	<p>Es wurde ein Festplattenkennwort festgelegt. Sie können den Computer erst verwenden, wenn Sie das Kennwort eingegeben und die Eingabetaste gedrückt haben.</p> <p>Wenn die Fehlnachricht weiterhin angezeigt wird, lassen Sie den Computer vom Kundendienst überprüfen.</p>

## Computerfehler beheben

Nachricht	Maßnahme
Fehler im Hibernationsmodus	<p>Die Systemkonfiguration wurde in dem Zeitraum zwischen Beginn und Ende des Hibernationsmodus geändert. Der Computer kann den normalen Betrieb nicht wieder aufnehmen.</p> <ul style="list-style-type: none"> <li>• Stellen Sie die Systemkonfiguration wieder her, die vor dem Wechsel in den Hibernationsmodus aktiviert war.</li> <li>• Wenn die Speicherkapazität geändert wurde, erstellen Sie eine neue Hibernationsdatei.</li> </ul>
Das Betriebssystem konnte nicht gefunden werden	<p>Überprüfen Sie Folgendes:</p> <ul style="list-style-type: none"> <li>• Das Festplattenlaufwerk muss ordnungsgemäß installiert sein.</li> <li>• Im Diskettenlaufwerk muss sich eine startfähige Diskette befinden.</li> </ul> <p>Wenn die Fehlnachricht weiterhin angezeigt wird, überprüfen Sie mit Hilfe des Programms "IBM BIOS Setup Utility" die Startreihenfolge Ihres Computers.</p>
Lüfterfehler	<p>Der Lüfter funktioniert nicht. Lassen Sie den Computer vom Kundendienst überprüfen.</p>
EMM386 nicht installiert - die Basisadresse für den Seitenrahmen kann nicht festgelegt werden	<p>Editieren Sie die Datei C:\CONFIG.SYS, und ändern Sie die Zeile</p> <pre>device=C:\WINDOWS\EMM386.EXE RAM</pre> <p>in</p> <pre>device=C:\WINDOWS\EMM386.EXE NOEMS</pre> <p>Speichern Sie die geänderte Datei.</p>
Konfigurationsfehler bei CardBus - die Einheit wurde inaktiviert	<p>Rufen Sie das Programm "IBM BIOS Setup Utility" auf. Drücken Sie die Taste F9 und anschließend die <b>Eingabetaste</b>, damit die Standardeinstellung geladen wird.</p> <p>Drücken Sie die Taste F10 und anschließend die <b>Eingabetaste</b>, um das System erneut zu starten.</p>
Fehler am Wärmesensor	<p>Der Wärmesensor funktioniert nicht ordnungsgemäß. Lassen Sie den Computer vom Kundendienst überprüfen.</p>
Authentifizierung der Systemservices ist fehlgeschlagen. Drücken Sie die Taste "Esc", um den Vorgang wiederaufzunehmen.	<p>Die IBM Predesktop Area auf der Festplatte ist beschädigt. Um dieses Programm zu verwenden, benötigen Sie eine CD für Wiederherstellung, um die IBM Predesktop Area wiederherzustellen.</p>

## Fehler ohne Nachrichten

### Fehler:

Beim Einschalten des Computers erscheint keine Anzeige auf dem Bildschirm, und der Computer gibt während des Startvorgangs keine Signaltöne aus.

**Anmerkung:** Wenn Sie sich nicht sicher sind, ob Signaltöne ausgegeben wurden, schalten Sie den Computer aus, und achten Sie beim Wiedereinschalten erneut darauf, ob Signaltöne ausgegeben werden. Wenn Sie einen externen Bildschirm verwenden, finden Sie unter „Fehler am LCD-Bildschirm“ auf Seite 28 weitere Informationen.

### Maßnahme:

Falls ein Startkennwort definiert ist, drücken Sie eine beliebige Taste, um die Aufforderung zur Eingabe des Startkennworts anzuzeigen. Geben Sie dann das richtige Kennwort ein, und drücken Sie die **Eingabetaste**.

Wenn die Aufforderung zur Eingabe des Startkennworts nicht angezeigt wird, ist der Helligkeitsregler möglicherweise auf minimale Helligkeit eingestellt. Stellen Sie die Helligkeit mit der Tastenkombination Fn+Pos1 ein.

Wenn die Anzeige weiterhin leer bleibt, stellen Sie sicher, dass die folgenden Bedingungen erfüllt sind:

- Der Akku ist ordnungsgemäß installiert.
- Das Netzteil ist an den Computer angeschlossen, und der Netzstecker wurde in eine funktionierende Netzsteckdose gesteckt.
- Der Computer ist eingeschaltet. (Schalten Sie den Computer über den Betriebsspannungsschalter erneut ein, um sich zu vergewissern.)

Wenn diese Bedingungen erfüllt sind und die Anzeige leer bleibt, lassen Sie den Computer vom Kundendienst überprüfen.

### Fehler:

Beim Einschalten des Computers erscheint keine Anzeige auf dem Bildschirm, es werden jedoch zwei oder mehr Signaltöne ausgegeben.

### Maßnahme:

Überprüfen Sie, ob die Speicherkarte ordnungsgemäß installiert wurde. Wenn dies der Fall ist, die Anzeige jedoch weiterhin leer bleibt und Sie fünf Signaltöne hören, lassen Sie den Computer vom Kundendienst überprüfen.

Werden viermal je vier Signaltöne ausgegeben, handelt es sich um einen Fehler am Sicherheitschip. Lassen Sie den Computer vom Kundendienst überprüfen.

**Fehler:**

Beim Einschalten des Computers erscheint nur ein weißer Zeiger auf einer leeren Bildschirmanzeige.

**Maßnahme:**

Installieren Sie das Betriebssystem erneut, und schalten Sie den Computer ein. Wenn weiterhin nur der Zeiger angezeigt wird, lassen Sie den Computer vom Kundendienst überprüfen.

**Fehler:**

Die Bildschirmanzeige wird bei laufendem Betrieb ausgeblendet.

**Maßnahme:**

Möglicherweise ist der Bildschirmschoner oder die Stromverbrauchssteuerung aktiviert. Berühren Sie den TrackPoint oder das TouchPad, drücken Sie eine Taste, um den Bildschirmschoner zu beenden, oder drücken Sie den Betriebsspannungsschalter, um den normalen Betrieb aus dem Bereitschafts- oder Hibernationsmodus wieder aufzunehmen.

**Fehler:**

Die DOS-Gesamtanzeige erscheint kleiner.

**Maßnahme:**

Wenn Sie mit einer DOS-Anwendung arbeiten, die nur die Auflösung 640 x 480 (VGA-Modus) unterstützt, erscheint das Anzeigenabbild unter Umständen leicht verzerrt oder füllt nicht den gesamten Bildschirm aus. Auf diese Weise wird die Kompatibilität mit anderen DOS-Anwendungen aufrechterhalten. Um das Anzeigenabbild auf die tatsächliche Anzeigegröße zu erweitern, starten Sie das Programm "ThinkPad-Konfiguration", klicken Sie auf **LCD-Bildschirm**, und wählen Sie die Funktion **Anzeigeerweiterung** aus. (Das Abbild kann weiterhin leicht verzerrt erscheinen.)

**Anmerkung:** Wenn Ihr Computer über die Funktion "Anzeigeerweiterung" verfügt, können Sie die Anzeige auch mit der Tastenkombination Fn+F8 erweitern.

## Kennwortfehler

**Fehler:**

Sie haben das Kennwort vergessen.

**Maßnahme:**

Wenn Sie das Startkennwort vergessen haben, müssen Sie den Computer zu einem autorisierten IBM Servicegeber bzw. IBM Vertriebsbeauftragten bringen, um das Kennwort löschen zu lassen.

Wenn Sie das Festplattenkennwort vergessen haben, kann IBM das Kennwort nicht zurücksetzen und keine Daten auf der Festplatte wiederherstellen. In diesem Fall müssen Sie den Computer zu einem autorisierten IBM Servicegeber bzw. IBM Vertriebsbeauftragten bringen, um das Festplatten-



laufwerk austauschen zu lassen. Hierfür ist der Kaufnachweis erforderlich. Die ausgetauschten Teile und die Serviceleistungen werden in Rechnung gestellt.

Wenn Sie das Administratorkennwort vergessen haben, kann IBM das Kennwort nicht zurücksetzen. In diesem Fall müssen Sie den Computer zu einem autorisierten IBM Servicegeber bzw. IBM Vertriebsbeauftragten bringen, um die Systemplatine austauschen zu lassen. Hierfür ist der Kaufnachweis erforderlich. Die ausgetauschten Teile und die Serviceleistungen werden in Rechnung gestellt.

## **Fehler am Betriebsspannungsschalter**

### **Fehler:**

Das System reagiert nicht, und Sie können den Computer nicht ausschalten.

### **Maßnahme:**

Schalten Sie den Computer aus, indem Sie den Betriebsspannungsschalter mindestens 4 Sekunden lang drücken. Wenn der Computer darauf nicht reagiert, entfernen Sie das Netzteil und den Akku.

## **Tastaturfehler**

### **Fehler:**

Der Zeiger bewegt sich nicht, nachdem der Computer den Betrieb aus einem Stromsparmmodus wieder aufgenommen hat.

### **Maßnahme:**

Führen Sie einen Warmstart des Computers aus. Stellen Sie sicher, dass Sie die Anweisungen zum Installieren von Windows mit der Funktion zur erweiterten Stromverbrauchssteuerung (APM, Advanced Power Management) genau befolgt haben.

**Anmerkung:** Die Funktion zur erweiterten Stromverbrauchssteuerung wird von Windows 98 und Windows NT<sup>®</sup> unterstützt.

### **Fehler:**

Alle oder einige Tasten der Tastatur funktionieren nicht.

### **Maßnahme:**

Wenn der Fehler aufgetreten ist, unmittelbar nachdem der Computer aus dem Bereitschaftsmodus den Betrieb wieder aufgenommen hat, geben Sie das Startkennwort ein, falls ein solches definiert wurde.

Wenn eine externe Tastatur angeschlossen ist, funktioniert der numerische Tastenblock bei Ihrem Computer nicht. Verwenden Sie stattdessen den numerischen Tastenblock auf der externen Tastatur.

Gehen Sie wie folgt vor, wenn ein externer numerischer Tastenblock oder eine Maus angeschlossen ist:

1. Schalten Sie den Computer aus.
2. Entfernen Sie den externen numerischen Tastenblock bzw. die externe Maus.
3. Schalten Sie den Computer ein, und versuchen Sie erneut, die Tastatur zu verwenden.

Wenn der Tastaturfehler damit behoben ist, stellen Sie die Verbindung zum externen numerischen Tastenblock, zur externen Tastatur oder zur externen Maus vorsichtig wieder her und überprüfen Sie, ob die Anschlüsse ordnungsgemäß verbunden sind.

Wenn noch immer Tasten auf der Tastatur nicht funktionieren, sollten Sie den Computer vom Kundendienst überprüfen lassen.

**Fehler:**

Eine Zahl wird angezeigt, wenn Sie einen Buchstaben eingeben.

**Maßnahme:**

Der numerische Modus ist aktiviert. Halten Sie die **Umschalttaste** gedrückt, und drücken Sie die **Taste für numerische Verriegelung** (Num), um diese Funktion zu inaktivieren.

**Fehler:**

Alle oder einige Tasten des externen numerischen Tastenblocks funktionieren nicht.

**Maßnahme:**

Stellen Sie sicher, dass der externe numerische Tastenblock ordnungsgemäß an den Computer angeschlossen ist.

**Fehler:**

Alle bzw. einige Tasten auf der externen Tastatur funktionieren nicht.

**Maßnahme:**

Wenn Sie die ThinkPad-Andockstation II, die ThinkPad-Miniandockstation oder den ThinkPad-Anschlussreplikator II verwenden, stellen Sie sicher, dass das Tastaturkabel ordnungsgemäß mit dem Tastaturanschluss verbunden ist.

Wenn dies der Fall ist, trennen Sie die externe Tastatur vom Computer, und überprüfen Sie, ob die integrierte Tastatur jetzt ordnungsgemäß funktioniert. Ist dies der Fall, wird der Fehler durch die externe Tastatur hervorgerufen. Versuchen Sie es mit einer anderen externen Tastatur.

## Fehler an der UltraNav

### Fehler:

Der Zeiger verschiebt sich, wenn der Computer eingeschaltet wird oder den normalen Betrieb wieder aufnimmt.

### Maßnahme:

Der Zeiger kann sich verschieben, wenn Sie während des normalen Betriebs den TrackPoint nicht verwenden. Dies ist eine normale Eigenschaft des TrackPoint und kein Fehler. Das Verschieben des Zeigers für einige Sekunden kann unter folgenden Bedingungen auftreten:

- Wenn der Computer eingeschaltet wird.
- Wenn der Computer den normalen Betrieb wieder aufnimmt.
- Wenn der TrackPoint lange gedrückt gehalten wird.
- Wenn sich die Umgebungstemperatur ändert.

### Fehler:

Die Maus oder die Zeigereinheit funktioniert nicht.

### Maßnahme:

Überprüfen Sie, ob der TrackPoint und das TouchPad im Programm "ThinkPad-Konfiguration" auf "Automatisch" gesetzt sind. Entfernen Sie anschließend die Maus bzw. die Zeigereinheit, und versuchen Sie, den TrackPoint und das TouchPad zu verwenden. Wenn der TrackPoint und das TouchPad funktionieren, wird der Fehler möglicherweise durch die Maus oder die Zeigereinheit hervorgerufen.

Überprüfen Sie, ob das Kabel der Maus bzw. der Zeigereinheit ordnungsgemäß an die ThinkPad-Andockstation II, die ThinkPad-Miniandockstation oder den ThinkPad-Anschlussreplikator II angeschlossen ist.

Wenn die von Ihnen verwendete Maus mit der IBM PS/2-Maus nicht kompatibel ist, inaktivieren Sie den TrackPoint mit Hilfe des Programms "ThinkPad-Konfiguration".

**Anmerkung:** Weitere Informationen hierzu sind im Handbuch zur Maus enthalten.

### Fehler:

Die Maustasten funktionieren nicht.

### Maßnahme:

Wenn Ihr ThinkPad nur über einen TrackPoint verfügt, kann dieser Fehler auftreten.

Ändern Sie den Maustreiber in **Standard-PS/2<sup>®</sup>-Port-Maus**, und installieren Sie anschließend den Treiber für **IBM PS/2 TrackPoint** erneut. Die Treiber befinden sich im Verzeichnis C:\IBMTTOOLS\DRIVERS auf der Festplatte. Wenn sich auf Ihrer Festplatte keine Einheitsreiber befinden, erhalten Sie weitere Informationen auf der ThinkPad-Website.

Um auf diese Website zuzugreifen, rufen Sie das Programm "Access IBM" auf, indem Sie die Taste "Access IBM" drücken.

**Fehler:**

Die Funktion "Blättern" oder "Vergrößern" kann nicht aktiviert werden.

**Maßnahme:**

Überprüfen Sie im Fenster "Geräte-Manager" den verwendeten Maustreiber, und stellen Sie sicher, dass der IBM PS/2-TrackPoint-Treiber installiert ist.

### **Fehler beim Bereitschafts- oder Hibernationsmodus**

**Fehler:**

Der Computer wechselt unerwartet in den Bereitschaftsmodus.

**Maßnahme:**

Wenn die Temperatur des Prozessors einen bestimmten Wert überschreitet, wechselt der Computer automatisch in den Bereitschaftsmodus, damit der Computer abkühlen kann und der Prozessor und andere interne Komponenten geschützt werden. Überprüfen Sie mit dem Akku-MaxiMiser die Einstellungen für den Bereitschaftsmodus.

**Fehler:**

Der Computer wechselt unmittelbar nach dem Selbsttest beim Einschalten (POST) in den Bereitschaftsmodus (die Anzeige für den Bereitschaftsmodus leuchtet auf).

**Maßnahme:**

Überprüfen Sie, ob:

- der Akku geladen ist.
- die Betriebstemperatur innerhalb des zulässigen Bereichs liegt. Siehe den Abschnitt „Technische Daten“ auf Seite 5.

Wenn diese Bedingungen erfüllt sind, lassen Sie den Computer vom Kundendienst überprüfen.

**Fehler:**

Die Fehlernachricht für kritisch niedrigen Akkuladezustand wird angezeigt, und der Computer wird sofort ausgeschaltet.

**Maßnahme:**

Die Akkuladung ist sehr niedrig. Schließen Sie das Netzteil an den Computer an, oder ersetzen Sie den Akku durch einen vollständig geladenen Akku.

**Fehler:**

Der LCD-Bildschirm bleibt leer, nachdem Sie die erforderlichen Schritte ausgeführt haben, um aus dem Bereitschaftsmodus den normalen Betrieb wieder aufzunehmen.

**Maßnahme:**

Überprüfen Sie, ob das Kabel zu einem externen Bildschirm getrennt wurde, während sich der Computer im Bereitschaftsmodus befand. Trennen Sie das Kabel des externen Bildschirms nicht, während sich der Computer im Bereitschaftsmodus oder im Hibernationsmodus befindet. Ist kein externer Bildschirm angeschlossen, wenn der Computer den Betrieb wieder aufnimmt, bleibt der LCD-Bildschirm leer, und die Ausgabedaten werden nicht angezeigt. Dies ist nicht von der jeweiligen Auflösung abhängig. Drücken Sie die Tastenkombination Fn+F7, um den LCD-Bildschirm zu aktivieren.

**Fehler:**

Der Computer verlässt den Bereitschaftsmodus nicht bzw. die Anzeige für den Bereitschaftsmodus leuchtet dauerhaft, und der Computer funktioniert nicht.

**Maßnahme:**

Wenn der Computer nicht aus dem Bereitschaftsmodus den Betrieb wieder aufnimmt, wurde er möglicherweise automatisch in den Bereitschafts- oder Hibernationsmodus versetzt, weil der Akku leer ist. Überprüfen Sie die Anzeige für den Bereitschaftsmodus.

- Wenn die Anzeige für den Bereitschaftsmodus leuchtet, befindet sich der Computer im Bereitschaftsmodus. Schließen Sie das Netzteil an den Computer an, und drücken Sie die Taste Fn.
- Wenn die Anzeige für den Bereitschaftsmodus nicht leuchtet, befindet sich der Computer im Hibernationsmodus oder ist ausgeschaltet. Schließen Sie das Netzteil an den Computer an, und betätigen Sie den Betriebsspannungsschalter, um den Betrieb wieder aufzunehmen.

Wenn der Computer den Betrieb trotz dieser Maßnahmen nicht wieder aufnimmt, reagiert er möglicherweise nicht mehr, und Sie können ihn nicht ausschalten. Sie müssen ihn in diesem Fall zurücksetzen. Ungespeicherte Daten gehen dabei möglicherweise verloren. Um den Computer zurückzusetzen, drücken Sie den Betriebsspannungsschalter mindestens 4 Sekunden lang. Wenn das System darauf nicht reagiert, entfernen Sie das Netzteil und den Akku.

### **Fehler:**

Der Computer wechselt nicht in den Bereitschaftsmodus oder in den Hibernationsmodus.

### **Maßnahme:**

Überprüfen Sie, ob eine Option ausgewählt wurde, die den Computer daran hindert, in den Bereitschaftsmodus oder in den Hibernationsmodus zu wechseln.

### **Fehler:**

Der Computer wechselt nicht in den Bereitschaftsmodus wie durch den Zeitgeber unter Windows 98 oder Windows NT vorgegeben.

### **Maßnahme:**

#### **Unter Windows 98:**

Der generische CD- oder DVD-ROM-Treiber für Windows 98 greift alle drei Sekunden auf das interne CD- oder DVD-ROM-Laufwerk zu und überprüft, ob eine CD eingelegt wurde. Dadurch wird selbst nach einer Zeitlimitüberschreitung verhindert, dass der Computer in den Bereitschaftsmodus wechselt. Gehen Sie wie folgt vor, damit der Computer in den Bereitschaftsmodus versetzt werden kann:

1. Klicken Sie auf **Start**.
2. Bewegen Sie den Zeiger auf **Einstellungen** und auf **Systemsteuerung**.
3. Klicken Sie auf **Systemsteuerung** und anschließend auf **System**.
4. Klicken Sie auf den Abschnitt **Geräte-Manager**.
5. Klicken Sie auf die Markierung + neben **CD-ROM**.
6. Klicken Sie doppelt auf den Namen der CD-ROM oder DVD-ROM.
7. Klicken Sie auf den Abschnitt **Einstellungen**.
8. Inaktivieren Sie das Markierungsfeld **Automatische Benachrichtigung beim Wechsel**.

Nun wird das Einlegen einer CD-ROM oder DVD-ROM nicht mehr automatisch von Windows 98 festgestellt.

#### **Unter Windows NT:**

Wenn Sie die Funktion zum automatischen Wiedergeben von CD-ROMs aktiviert haben, kann der Computer nicht über den Zeitgeber in den Bereitschaftsmodus versetzt werden. Um den Zeitgeber zu aktivieren und die Funktion zu inaktivieren, ändern Sie die Konfigurationsdaten in der Registrierungsdatei wie folgt:

```
HKEY_LOCAL_MACHINE\SYSTEM\  
CurrentControlSet\Services\Cdrom\  
Autorun: 0x1 > Autorun: 0
```

**Fehler:**

Der Computer wechselt durch Drücken der Tastenkombination Fn+F12 nicht in den Hibernationsmodus.

**Maßnahme:**

Der Computer kann unter folgenden Bedingungen nicht in den Hibernationsmodus wechseln::

- Wenn Sie eine IBM Kommunikations-PC-Karte verwenden. Wenn Sie den Computer in den Hibernationsmodus versetzen möchten, stoppen Sie das Kommunikationsprogramm, und entfernen Sie dann die PC-Karte oder inaktivieren Sie über das Fenster "Systemsteuerung" den PC-Kartensteckplatz.
- Wenn das Hibernationsprogramm unter Windows 98 oder Windows NT nicht installiert ist. Zum Installieren des Hibernationsprogramms befolgen Sie die Anweisungen im Abschnitt „Einheitentreiber installieren“ im Programm "Access IBM", der integrierten Onlinehilfefunktion.
- Wenn der Hibernationsmodus nicht aktiviert ist. Aktivieren Sie den Hibernationsmodus wie folgt:

**Unter Windows 98:**

1. Starten Sie das Programm "ThinkPad-Konfiguration".
2. Klicken Sie auf **Stromverbrauchssteuerung**.
3. Klicken Sie auf den Abschnitt **Hibernation**.
4. Klicken Sie auf die Schaltfläche **Hibernation aktivieren....**
5. Klicken Sie auf die Schaltfläche **Jetzt erstellen**.

**Unter Windows NT:**

**Anmerkung:** Um den Hibernationsmodus unter Windows NT verwenden zu können, müssen Sie Ihre Festplatte mit dem FAT-Formatierungssystem formatieren. Wenn Sie die Festplatte mit NTFS formatieren (dem Standardformat unter Windows NT), können Sie den Hibernationsmodus nicht verwenden.

1. Starten Sie das Programm "ThinkPad-Konfiguration".
2. Klicken Sie auf **Stromverbrauchssteuerung**.
3. Klicken Sie auf **Optionen für 'Betrieb aussetzen'/Wiederaufnahme**.
4. Klicken Sie auf **Hibernation aktivieren**.
5. Klicken Sie auf **OK**.

### Unter Windows XP oder Windows 2000:

1. Starten Sie das Programm "ThinkPad-Konfiguration".
2. Klicken Sie auf **Stromverbrauchssteuerung**.
3. Klicken Sie auf den Abschnitt **Ruhezustand**.
4. Markieren Sie das Auswahlfeld, um die Unterstützung für den Ruhezustand zu aktivieren.
5. Klicken Sie auf OK.

**Anmerkung:** Sie können den Computer mit der Tastenkombination Fn+F12 nur in den Hibernationsmodus versetzen, wenn Sie den Treiber IBM PM für Windows XP oder Windows 2000 installiert haben.

### Fehler:

Unter Windows XP wird durch Drücken der Tastenkombination Fn+F3 die Anzeige nicht leer.

### Maßnahme:

Unter Windows XP können sich mehrere Benutzer gleichzeitig am System anmelden. Wenn Sie der erste Benutzer sind, der sich auf dem Computer anmeldet, können Sie die Tastenkombination Fn+F3 verwenden. Ansonsten kann die Tastenkombination nicht verwendet werden.

## Fehler am LCD-Bildschirm

### Fehler:

Die Anzeige ist leer.

### Maßnahme:

- Drücken Sie die Tastenkombination Fn+F7, um das Bild anzuzeigen.

**Anmerkung:** Wenn Sie die Tastenkombination Fn+F7 für ein Präsentationsschema verwenden, drücken Sie die Tastenkombination Fn+F7 mindestens drei Mal innerhalb von drei Sekunden. Das Bild wird auf dem Computerbildschirm angezeigt.

- Wenn Sie das Netzteil oder den Akku verwenden und die Statusanzeige des Akkus leuchtet (grün), können Sie den Bildschirm mit der Tastenkombination Fn+Pos1 heller machen.
- Wenn die Bereitschaftsanzeige leuchtet (grün), drücken Sie die Taste "Fn", um den Betrieb aus dem Bereitschaftsmodus wieder aufzunehmen.
- Besteht der Fehler weiterhin, wenden Sie die „Maßnahme“ zum folgenden Fehler an.



**Fehler:**

Die Anzeige ist unleserlich oder verzerrt.

**Maßnahme:**

Überprüfen Sie, ob:

- der Einheits-treiber für den Bildschirm ordnungsgemäß installiert wurde.
- Bildschirmauflösung und Farbqualität ordnungsgemäß eingestellt sind.
- der richtige Bildschirmtyp ausgewählt ist.

Sie können diese Einstellungen folgendermaßen überprüfen:

**Unter Windows XP und Windows 2000:**

Öffnen Sie das Fenster "Eigenschaften von Anzeige".

1. Klicken Sie auf den Abschnitt **Einstellungen**.
2. Überprüfen Sie, ob Bildschirmauflösung und Farbqualität ordnungsgemäß eingestellt sind.
3. Klicken Sie auf **Weitere Optionen...** bzw. **Erweitert...**
4. Klicken Sie auf den Abschnitt **Grafikkarte**.
5. Stellen Sie sicher, dass im Fenster mit Informationen zur Grafikkarte "ATI Mobility xxxxx" oder "ATI Mobility FIRE GL xxxxx" angezeigt wird.

**Anmerkung:** Der Name des Einheits-treibers (xxxxx) richtet sich nach dem in Ihrem Computer installierten Videochip.

6. Klicken Sie auf die Schaltfläche **Eigenschaften**. Aktivieren Sie das Markierungsfeld "Gerätstatus", und stellen Sie sicher, dass die Einheit ordnungsgemäß funktioniert. Ist dies nicht der Fall, klicken Sie auf die Schaltfläche **Problembehandlung**.
7. Klicken Sie auf den Abschnitt **Bildschirm** bzw. **Monitor**.
8. Überprüfen Sie, ob die angezeigten Informationen richtig sind.
9. Klicken Sie auf die Schaltfläche **Eigenschaften**. Aktivieren Sie das Markierungsfeld "Gerätstatus", und stellen Sie sicher, dass die Einheit ordnungsgemäß funktioniert. Ist dies nicht der Fall, klicken Sie auf die Schaltfläche **Problembehandlung**.

**Fehler:**

Auf dem Bildschirm werden falsche Zeichen angezeigt.

**Maßnahme:**

Wurden das Betriebssystem oder das Anwendungsprogramm ordnungsgemäß installiert? Wenn sie ordnungsgemäß installiert und konfiguriert wurden, lassen Sie den Computer vom Kundendienst überprüfen.

**Fehler:**

Der Bildschirm bleibt nach dem Ausschalten des Computers eingeschaltet.

**Maßnahme:**

Halten Sie den Betriebsspannungsschalter mindestens 4 Sekunden lang gedrückt, um den Computer auszuschalten. Schalten Sie den Computer dann wieder ein.

**Fehler:**

Immer wenn Sie den Computer einschalten, fehlen Punkte oder es erscheinen verfärbte bzw. helle Punkte auf dem Bildschirm.

**Maßnahme:**

Dies ist ein Merkmal der TFT-Technologie. Die Anzeige des Computers besteht aus zahlreichen Dünnschichttransistoren (Thin-Film Transistors, TFTs). Eine kleine Anzahl von fehlenden, verfärbten oder hellen Punkten in der Anzeige kann jederzeit auftreten.

**Fehler:**

Beim Starten einer DVD wird die Nachricht angezeigt, dass kein Overlay-Fenster erstellt werden kann.

*oder*

Die Wiedergabe von Videos, DVDs oder Spielen erfolgt schlecht oder überhaupt nicht.

**Maßnahme:**

Verwenden Sie eine der folgenden Maßnahmen:

- Wenn Sie einen 32-Bit-Farbmodus verwenden, ändern Sie die Farbtiefe in einen 16-Bit-Modus.
- Wenn Sie eine Arbeitsoberfläche von mindestens 1280 x 1024 verwenden, verringern Sie die Größe der Arbeitsoberfläche und die Farbtiefe.

### Fehler am Akku

**Fehler:**

Der Akku kann bei ausgeschaltetem Computer in der Standardzeit nicht vollständig aufgeladen werden.

**Maßnahme:**

Der Akku wurde möglicherweise sehr stark entladen. Gehen Sie wie folgt vor:

1. Schalten Sie den Computer aus.
2. Stellen Sie sicher, dass sich der zu stark entladene Akku im Computer befindet.
3. Schließen Sie das Netzteil an den Computer an und starten Sie den Ladevorgang.

Wenn der Akku in 24 Stunden nicht vollständig geladen werden kann, verwenden Sie einen neuen Akku.

Wenn ein als Systemerweiterung erhältliches Schnell-Ladegerät verfügbar ist, laden Sie den zu stark entladene Akku damit.

**Fehler:**

Der Computer wird heruntergefahren, bevor die Anzeige für den Akkuladezustand angibt, dass der Akku leer ist.

*oder*

Der Computer befindet sich weiterhin in Betrieb, obwohl die Anzeige für den Akkuladezustand angibt, dass der Akku leer ist.

**Maßnahme:**

Entladen Sie den Akku, und laden Sie ihn anschließend erneut.

**Fehler:**

Die Betriebszeit eines vollständig geladenen Akkus ist relativ kurz.

**Maßnahme:**

Entladen Sie den Akku, und laden Sie ihn anschließend erneut. Wenn die Akkubetriebszeit immer noch kurz ist, verwenden Sie einen neuen Akku.

**Fehler:**

Der Computer funktioniert nicht, obwohl ein vollständig geladener Akku installiert ist.

**Maßnahme:**

Möglicherweise wurde der Überspannungsschutz des Akkus aktiviert. Schalten Sie den Computer für eine Minute aus, um den Überspannungsschutz zurückzusetzen. Schalten Sie den Computer dann wieder ein.

**Fehler:**

Der Akku wird nicht geladen.

**Maßnahme:**

Der Akku kann nicht geladen werden, wenn die Temperatur einen bestimmten Wert überschreitet. Nehmen Sie in diesem Fall den Akku aus dem Computer und lassen Sie ihn auf Raumtemperatur abkühlen. Setzen Sie den Akku erneut ein, sobald er abgekühlt ist, und laden Sie ihn dann. Wenn der Akku immer noch nicht geladen werden kann, lassen Sie ihn vom Kundendienst überprüfen.

## Fehler am Festplattenlaufwerk

**Fehler:**

Am Festplattenlaufwerk tritt gelegentlich ein rasselndes Geräusch auf.

**Maßnahme:**

Das rasselnde Geräusch tritt in folgenden Situationen auf:

- Beim Zugriff des Festplattenlaufwerks auf Daten oder beim Beenden des Datenzugriffs.
- Beim Transportieren des Festplattenlaufwerks.
- Beim Transportieren des Computers.

Dies ist ein charakteristisches Merkmal des Festplattenlaufwerks und kein Fehler.

**Fehler:**

Das Festplattenlaufwerk funktioniert nicht.

**Maßnahme:**

Überprüfen Sie, ob im Menü "Startup" des Programms "IBM BIOS Setup Utility" ein Ausrufezeichen (!) links neben dem Festplattenlaufwerk oder einem zugehörigen Kindknoten angezeigt wird. Ist dies der Fall, wurde das Festplattenlaufwerk inaktiviert. Entfernen Sie das Ausrufezeichen, um das Laufwerk zu aktivieren, indem Sie die Taste "Eingf" drücken.

## Fehler beim Systemstart

### Fehler:

Das Microsoft Windows-Betriebssystem wird nicht gestartet.

### Maßnahme:

Verwenden Sie die Access IBM Predesktop Area, um den Fehler zu beheben bzw. die Fehlerursache zu bestimmen. Sie können die Access IBM Predesktop Area auf einfache Weise starten. Wenn die Access IBM Predesktop Area nicht aufgerufen wird, gehen Sie wie folgt vor:

1. Schalten Sie den PC aus und wieder ein.
2. Beobachten Sie während des Systemstarts aufmerksam den Bildschirm. Wenn die Nachricht „To interrupt normal startup, press the blue Access IBM button.“ unten links in der Anzeige erscheint, drücken Sie die blaue Taste "Access IBM". Die Access IBM Predesktop Area wird auf der Seite "Dienstprogramme" geöffnet. Das folgende Fenster (oder eine ähnliche Anzeige) wird geöffnet:



3. Auf der Seite "Dienstprogramme" der Access IBM Predesktop Area können Sie folgende Symbole (bzw. Menüpunkte) auswählen:
  - **Konfigurationsdienstprogramm starten** - Startet das Programm "IBM BIOS Setup Utility".

- **Werkseitigen Inhalt wiederherstellen** - Alle Dateien auf der primären Partition (Laufwerk C) werden gelöscht, und der werkseitig installierte Festplatteninhalt des PCs wird wiederhergestellt. Bevor Sie diese Wiederherstellungsmethode auswählen, sollten Sie sich unbedingt mit dem zuständigen IBM HelpCenter in Verbindung setzen, um weitere Informationen und Unterstützung anzufordern. (Die Telefonnummern der HelpCenter finden Sie im Abschnitt „IBM telefonisch kontaktieren“ auf Seite 48 dieses Handbuchs.)
- **Sicherungen wiederherstellen** - Falls Sie zuvor Sicherungskopien mit dem Programm "IBM Rapid Restore Ultra" erstellt haben, können Sie diese wiederherstellen.
- **Diagnoseprogramm ausführen** - Startet Diagnostetests, mit denen Sie Fehler an Ihrem PC feststellen und die Fehlerursachen bestimmen können.
- **Diagnoseplatten erstellen** - Unterstützt das Erstellen von speziellen Diagnoseplatten, die während der Diagnostetests verwendet werden.

Im linken Teilfenster der Access IBM Predesktop Area können Sie folgende Optionen auswählen, um weitere Seiten zu öffnen oder das Dienstprogramm zu beenden:

**Start** - Ermöglicht das Ändern der Reihenfolge der Einheiten, die während des Systemstarts auf ein Betriebssystem überprüft werden. In einigen Fällen kann es erforderlich sein, das Betriebssystem vom CD-ROM-Laufwerk und nicht von der Festplatte aus zu starten. Diese Art von Änderungen können Sie auf dieser Seite festlegen.

**Einstellungen** - Bietet verschiedene Optionen (je nach ThinkPad-Modell und installierten Zusatzeinrichtungen), die Sie für die Access IBM Predesktop Area definieren können.

**Informationen** - Listet wichtige Daten zu Ihrem PC auf, die Sie möglicherweise benötigen, wenn Sie sich an einen IBM Kundendiensttechniker wenden.

**Hilfe** - Bietet Informationen zu den einzelnen Seiten der Access IBM Predesktop Area.

**Verlassen** - Beendet die Access IBM Predesktop Area und setzt den unterbrochenen Systemstart fort.

## Andere Fehler

**Fehler:**

Der Computer wird gesperrt oder akzeptiert keine Eingabe.

**Maßnahme:**

Der Computer wird möglicherweise gesperrt, wenn der Wechsel in den Bereitschaftsmodus während eines Übertragungsvorgangs erfolgt. Inaktivieren Sie den Zeitgeber für "Bereitschaft", wenn Sie im Netz arbeiten.

Halten Sie den Betriebsspannungsschalter mindestens 4 Sekunden lang gedrückt, um den Computer auszuschalten.

**Fehler:**

Der Computer kann nicht über den Betriebsspannungsschalter ausgeschaltet werden.

**Maßnahme:**

Wenn die Anzeige für den Bereitschaftsmodus leuchtet und Sie den Computer mit dem Akku betreiben, tauschen Sie den Akku durch einen voll geladenen Akku aus, oder verwenden Sie das Netzteil.

Wenn immer noch ein Fehler auftritt, halten Sie den Betriebsspannungsschalter mindestens 4 Sekunden lang gedrückt; dadurch wird der Computer ausgeschaltet.

**Fehler:**

Der Computer kann nicht über die ausgewählte Einheit gestartet werden, z. B. über das Diskettenlaufwerk.

**Maßnahme:**

Rufen Sie das Menü "Startup" des Programms "IBM BIOS Setup Utility" auf. Stellen Sie sicher, dass die Startreihenfolge im Programm "IBM BIOS Setup Utility" so festgelegt ist, dass der Computer über die ausgewählte Einheit gestartet wird.

Stellen Sie zudem sicher, dass die Einheit, über die der Computer gestartet werden soll, aktiviert ist. Dem Einheitenamen darf kein Ausrufezeichen (!) vorangestellt sein.

**Fehler:**

Der Computer reagiert nicht.

**Maßnahme:**

Alle IRQs für den PCI sind auf 11 eingestellt. Der Computer reagiert nicht, weil er die IRQs nicht mit anderen Einheiten gemeinsam benutzen kann. Nähere Informationen finden Sie im Programm "ThinkPad-Konfiguration".

### Fehler:

Windows NT startet nicht; die Nachricht, dass Windows NT geladen wird, wird dennoch weiterhin auf dem Bildschirm angezeigt.

### Maßnahme:

Die Einstellung für USB-Einheiten wurde möglicherweise aktiviert. Ist dies der Fall, kann beim Systemstart ein Konflikt beim Zuordnen von Speicherressourcen auftreten. Inaktivieren Sie die Einstellung, indem Sie im Programm "IBM BIOS Setup Utility" wie folgt vorgehen:

1. Schalten Sie den Computer aus und anschließend wieder ein. Wenn die Nachricht „To interrupt normal startup, press the blue Access IBM button.“ unten links in der Anzeige erscheint, drücken Sie die Taste "Access IBM", um die Access IBM Predesktop Area aufzurufen.
2. Klicken Sie doppelt auf **Konfigurationsdienstprogramm starten**, um das Programm "IBM BIOS Setup Utility" aufzurufen. Das Menü "IBM BIOS Setup Utility" wird angezeigt.
3. Wählen Sie mit der Cursortaste den Eintrag **Config** aus, und drücken Sie die Eingabetaste.
4. Wählen Sie durch Drücken der Eingabetaste den Eintrag **USB** aus.
5. Wählen Sie mit der Taste F5 oder F6 den Eintrag **Disable** aus, und drücken Sie die Eingabetaste.
6. Drücken Sie die Taste F10 und die Eingabetaste, um diese Einstellung zu speichern und das Dienstprogramm zu verlassen.

### Fehler:

CDs können nicht wiedergegeben werden, oder die Klangqualität einer CD ist schlecht.

### Maßnahme:

Verwenden Sie CDs, die den Standards Ihres Landes entsprechen. CDs, die den lokalen Standards entsprechen, sind normalerweise durch ein CD-Logo auf der beschrifteten Seite der CD gekennzeichnet. Eine ordnungsgemäße Wiedergabe oder eine gute Klangqualität für CDs, die diesen Standards nicht entsprechen, kann nicht gewährleistet werden.





**Fehler:**

Unter Windows 98 oder Windows 2000 erfolgt die DVD-Wiedergabe unregelmäßig.

**Maßnahme:**

Dies kann vorkommen, wenn Sie den Modus "Maximum Battery" der Intel SpeedStep®-Technologie auswählen. Dieser Modus hat den Zweck, die Lebensdauer der Batterie zu maximieren, indem je nach Prozessorauslastung automatisch die Prozessorgeschwindigkeit zwischen der normalen niedrigen Geschwindigkeit und der Hälfte dieser Geschwindigkeit umgeschaltet wird. Sobald die Prozessorauslastung steigt, schaltet Intel SpeedStep auf eine niedrigere Geschwindigkeit um. Der Betrieb in diesem Modus kann die Prozessorleistung erheblich beeinträchtigen, was eben auch zu einer ruckartigen DVD-Wiedergabe führen kann.

Sie können diesen Fehler reduzieren oder vermeiden, indem Sie einen der drei anderen Betriebsmodi verwenden:

- **Maximum Performance:** Die Prozessorgeschwindigkeit bleibt immer hoch.
- **Automatic:** Die Prozessorgeschwindigkeit wird je nach Prozessorauslastung zwischen hoch und niedrig umgeschaltet. Sobald die Prozessorauslastung steigt, schaltet Intel SpeedStep auf die höhere Prozessorgeschwindigkeit um.
- **Battery Optimized Performance:** Die Prozessorgeschwindigkeit bleibt immer niedrig.

Ändern Sie den Betriebsmodus wie folgt:

1. Starten Sie das Programm "ThinkPad-Konfiguration".
2. Klicken Sie auf **Stromverbrauchssteuerung**.
3. Klicken Sie auf den Abschnitt **Intel SpeedStep technology**.
4. Wählen Sie aus der Liste den gewünschten Modus aus.
5. Klicken Sie auf **OK**.

**Fehler:**

Sie können mit Hilfe der integrierte Karte für drahtlose Übertragungen keine Verbindungen herstellen.

**Maßnahme:**

Wenn der LCD-Bildschirm geschlossen ist, öffnen Sie ihn, und wiederholen Sie den Vorgang.

## IBM BIOS Setup Utility starten

Auf dem Computer ist das Programm "IBM BIOS Setup Utility" installiert, das Ihnen die Möglichkeit bietet, verschiedene Konfigurationsparameter auszuwählen.

- Config: Zum Festlegen der Konfiguration des Computers.
- Date/Time: Zum Festlegen von Datum und Uhrzeit.
- Security: Zum Festlegen von Sicherheitsfunktionen.
- Startup: Zum Festlegen der Starteinheit.
- Restart: Zum Neustarten des Systems.
- Für Elemente des Programms "IBM BIOS Setup Utility"
- Zum Aktualisieren des System-BIOS

**Hinweis:** Mit dem Programm "ThinkPad-Konfiguration" können Sie viele dieser Parameter einfacher festlegen.

Gehen Sie wie folgt vor, um das Programm "IBM BIOS Setup Utility" zu starten:

1. Erstellen Sie eine Sicherungskopie der Systemregistrierungsdateien des Computers, um den Verlust von Daten zu vermeiden. Weitere Informationen hierzu finden Sie über die integrierte Onlinehilfefunktion.
2. Nehmen Sie gegebenenfalls die Diskette aus dem Diskettenlaufwerk, und schalten Sie den Computer aus.
3. Schalten Sie den Computer ein. Wenn die Nachricht "To interrupt normal startup, press the blue Access IBM button." unten links auf dem Bildschirm angezeigt wird, drücken Sie die Taste "Access IBM".
4. Klicken Sie doppelt auf den Menüpunkt **Konfigurationsdienstprogramm starten**.

Wenn Sie ein Administratorkennwort festgelegt haben, wird das Menü "IBM BIOS Setup Utility" angezeigt, nachdem Sie das Kennwort eingeben. Sie können das Konfigurationsprogramm auch durch Drücken der Eingabetaste anstatt durch Eingabe des Administratorkennworts starten. Dann können Sie allerdings nicht die Parameter ändern, die durch das Administratorkennwort geschützt sind. Weitere Informationen finden Sie über die integrierte Onlinehilfefunktion.

5. Bewegen Sie den Balkencursor mit Hilfe der Pfeiltasten auf den Eintrag, den Sie ändern möchten. Wenn der gewünschte Eintrag hervorgehoben wird, drücken Sie die Eingabetaste. Daraufhin wird ein Untermenü angezeigt.

6. Ändern Sie die gewünschten Parameter. Verwenden Sie zum Ändern eines Werts die Taste F5 oder F6. Wenn es zu einem Eintrag ein Untermenü gibt, können Sie dieses durch Drücken der Eingabetaste aufrufen.
7. Drücken Sie die Taste F3 oder Esc, um das Untermenü zu verlassen. Wenn Sie ein verschachteltes Untermenü aufgerufen haben, drücken Sie so oft die Taste "Esc", bis das Menü "IBM BIOS Setup Utility" angezeigt wird.  
**Hinweis:** Wenn Sie die Standardeinstellungen, die zum Zeitpunkt der Lieferung aktiv waren, erneut laden möchten, drücken Sie die Taste F9. Sie können auch die entsprechende Option im Untermenü "Restart" auswählen, um die Standardeinstellungen zu laden oder um Änderungen zurückzusetzen.
8. Wählen Sie "Restart" aus, und drücken Sie die Eingabetaste. Wählen Sie mit dem Cursor die Option aus, mit der Sie den Computer erneut starten möchten, und drücken Sie die Eingabetaste. Der Computer wird erneut gestartet.

---

## Vorinstallierte Software wiederherstellen

Der Computer verfügt über einen verdeckten, geschützten Bereich für Sicherungskopien. In diesem Bereich befinden sich eine vollständige Sicherungskopie des bei Lieferung werkseitig installierten Festplatteninhalts des Computers und das Programm "Access IBM Predesktop Area".

Wenn Sie das Programm "IBM Rapid Restore Ultra" installiert haben, enthält die Access IBM Predesktop Area außerdem zusätzliche Sicherungskopien, die mit "IBM Rapid Restore Ultra" erstellt wurden und die den Inhalt der Festplatte zu verschiedenen Zeitpunkten wiedergeben.

Sie können die Access IBM Predesktop Area zum Wiederherstellen des Festplatteninhalts zu einem früheren Zeitpunkt mit Hilfe der Sicherungsbilder, die in dem geschützten Bereich gespeichert sind, verwenden. Die Access IBM Predesktop Area wird unabhängig vom Windows-Betriebssystem ausgeführt. Sie können dieses Programm durch Drücken der blauen Taste "Access IBM" starten, wenn während des Systemstarts eine entsprechende Aufforderung angezeigt wird.

Mit Hilfe des Programms "Access IBM Predesktop Area" können Sie eine Wiederherstellung durchführen, auch wenn Windows nicht gestartet werden kann. Weitere Informationen zum Programm "IBM Rapid Restore Ultra" finden Sie im Abschnitt „Daten sichern und wiederherstellen“ im Programm "Access IBM", der integrierten Onlinehilfefunktion. Weitere Informationen zur Access IBM Predesktop Area finden Sie im Abschnitt „Normalen Systemstart unterbrechen“ im Programm "Access IBM".

## Vorinstallierte Software wiederherstellen

Gehen Sie wie folgt vor, um den werkseitig installierten Festplatteninhalt wiederherzustellen:

**Anmerkung:** Der Wiederherstellungsprozess kann bis zu zwei Stunden dauern.

**Achtung:** Alle Dateien auf dem primären Laufwerk (gewöhnlich Laufwerk C) gehen bei der Wiederherstellung verloren. Erstellen Sie daher (falls möglich) unbedingt eine Sicherungskopie aller Dateien auf Laufwerk C, bevor Sie mit der Wiederherstellung beginnen.

**Anmerkung:** Möglicherweise benötigen Sie für die Wiederherstellung ein Diskettenlaufwerk. Verwenden Sie ein Laufwerk, das mit Ihrem ThinkPad kompatibel ist.

1. Falls möglich, speichern Sie alle Dateien, und führen Sie einen Systemabschluss durch.
2. Schalten Sie den Computer aus.
3. Schalten Sie den Computer wieder ein. Beobachten Sie aufmerksam die Anzeige. Wenn die folgende Nachricht angezeigt wird, drücken Sie die blaue Taste "Access IBM", um die Access IBM Predesktop Area aufzurufen: "To interrupt normal startup, press the blue Access IBM button."
4. Klicken Sie doppelt auf den Menüpunkt **Werkseitigen Inhalt wiederherstellen**.
5. Befolgen Sie die angezeigten Anweisungen.
6. Wenn der Wiederherstellungsprozess abgeschlossen ist, drücken Sie die Eingabetaste. Der Computer wird mit dem vorinstallierten Betriebssystem, den zugehörigen Treibern und der entsprechenden Software erneut gestartet.

---

## Festplattenlaufwerk aufrüsten

Sie können die Speicherkapazität Ihres Computers erhöhen, indem Sie Ihr gegenwärtiges Festplattenlaufwerk gegen ein Laufwerk mit höherer Speicherkapazität austauschen. Neue Festplattenlaufwerke erhalten Sie von Ihrem zuständigen IBM Reseller oder IBM Vertriebsbeauftragten.

**Anmerkung:** Sie sollten das Festplattenlaufwerk nur entnehmen, wenn Sie die Speicherkapazität erhöhen möchten oder das Laufwerk repariert werden soll. Die Laufwerkanschlüsse und die Laufwerkposition sind nicht für einen häufigen Austausch des Festplattenlaufwerks gedacht.

### Achtung

#### Umgang mit dem Festplattenlaufwerk

- Lassen Sie das Laufwerk nicht fallen und setzen Sie es keinen Stößen aus. Legen Sie das Laufwerk auf eine geeignete Unterlage, wie z. B. auf ein weiches Tuch, um Erschütterungen zu vermeiden.
- Auf die Laufwerkabdeckung darf kein Druck ausgeübt werden.
- Berühren Sie die Anschlüsse nicht.

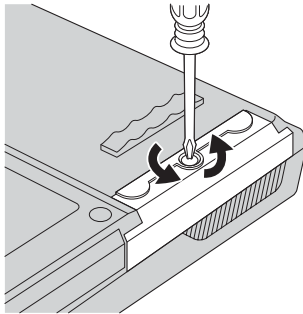
Festplattenlaufwerke sind sehr empfindliche Geräte. Unsachgemäße Handhabung kann Beschädigungen oder Datenverluste zur Folge haben. Erstellen Sie eine Sicherungskopie aller Daten, die sich auf der Festplatte befinden, und schalten Sie den Computer aus, bevor Sie das Festplattenlaufwerk entnehmen. Sie dürfen das Laufwerk nicht entnehmen, wenn sich das System in Betrieb, im Bereitschaftsmodus oder im Hibernationsmodus befindet.

Gehen Sie wie folgt vor, um das Festplattenlaufwerk auszutauschen:

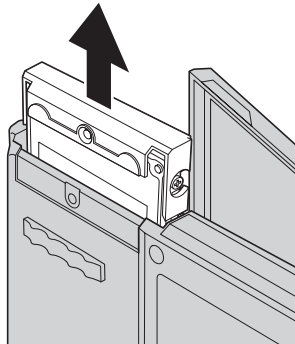
1. **Schalten Sie den Computer aus.** Ziehen Sie das Netzteil und alle Kabel vom Computer ab.
2. Schließen Sie den LCD-Bildschirm und drehen Sie den Computer um.
3. Entfernen Sie den Akku.

## Festplattenlaufwerk aufrüsten

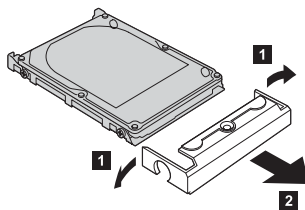
4. Lösen Sie die Schraube, mit der das Festplattenlaufwerk gesichert ist.



5. Öffnen Sie den LCD-Bildschirm; stellen Sie den Computer auf die Seite, und entfernen Sie das Festplattenlaufwerk, indem Sie die Abdeckung vom Computer abnehmen.

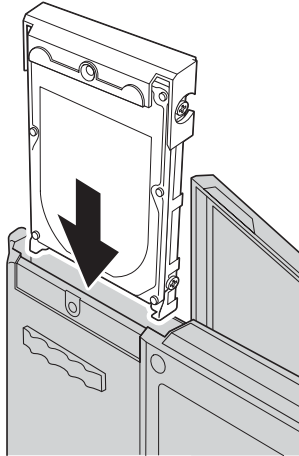


6. Lösen Sie die Abdeckung vom Festplattenlaufwerk.



7. Befestigen Sie die Abdeckung am neuen Festplattenlaufwerk.

8. Schieben Sie das neue Festplattenlaufwerk und die Abdeckung wieder in die Laufwerkposition, bis die Einheit einrastet.



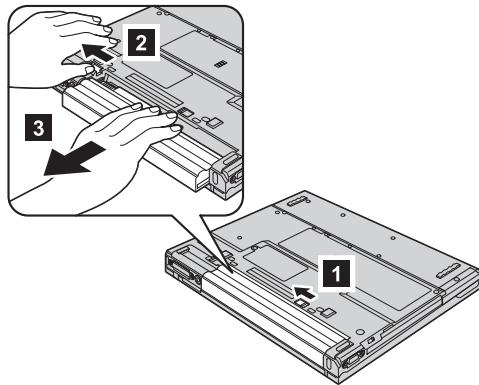
9. Schließen Sie den LCD-Bildschirm des Computers, und drehen Sie den Computer um. Setzen Sie die Befestigungsschraube wieder ein.
10. Setzen Sie den Akku wieder ein.
11. Drehen Sie den Computer wieder um. Schließen Sie das Netzteil und die Kabel wieder am Computer an.

## Akku austauschen

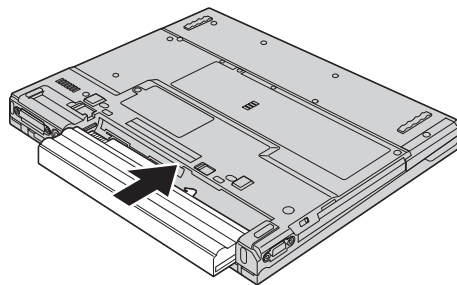
1. Schalten Sie den Computer aus oder versetzen Sie ihn in den **Hibernationsmodus**. Ziehen Sie dann das Netzteil und alle Kabel vom Computer ab.

**Anmerkung:** Wenn Sie eine PC-Karte verwenden, kann der Computer möglicherweise nicht in den Hibernationsmodus versetzt werden. Schalten Sie in diesem Fall den Computer aus.

2. Schließen Sie den LCD-Bildschirm und drehen Sie den Computer um.
3. Es sind zwei Akkuverriegelungen vorhanden. Schieben Sie die Verriegelung oberhalb des Akkus nach links, um sie zu entriegeln **1**. Schieben Sie anschließend die zweite Verriegelung nach links in die Position "Entriegelt" **2**. Halten Sie die zweite Verriegelung in dieser Position, und entnehmen Sie den Akku.

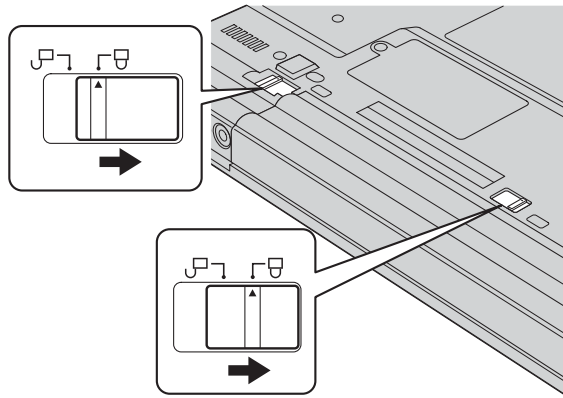


4. Installieren Sie einen vollständig geladenen Akku im Computer.





5. Schieben Sie beide Akkuverriegelungen in die Position "Verriegelt".



6. Drehen Sie den Computer wieder um. Schließen Sie das Netzteil und die Kabel wieder am Computer an.

*Akku austauschen*

---

## Kapitel 3. Unterstützung und Serviceleistungen bei IBM anfordern

Hilfe und Serviceleistungen anfordern . . . . .	48	IBM telefonisch kontaktieren . . . . .	48
Unterstützung für ThinkPads im World Wide		Weltweite Hilfe . . . . .	52
Web. . . . .	48		

### Hilfe und Serviceleistungen anfordern

Wenn Sie Hilfe, Serviceleistungen, Unterstützung in technischen Fragen oder Informationen zu bestimmten IBM Produkten benötigen, bietet IBM Ihnen eine Vielzahl an Leistungen an. In diesem Abschnitt erfahren Sie, wie Sie zusätzliche Informationen zu IBM und IBM Produkten erhalten, wie Sie bei einem Computerfehler vorgehen und an wen Sie sich wenden können, wenn Sie Serviceleistungen benötigen.

Die Microsoft-Service-Packs enthalten die aktuellste Software mit Windows-Produktaktualisierungen. Sie können die Service-Packs über das Web herunterladen (in diesem Fall können Gebühren für die Verbindung anfallen) oder als CD-ROM anfordern. Weitere Informationen und weitere Links finden Sie unter der Adresse [www.microsoft.com](http://www.microsoft.com). IBM bietet eine umfassende technische Unterstützung für die Installation von oder für Fragen zu Service-Packs für das von IBM vorinstallierte Microsoft Windows-Produkt. Weitere Informationen hierzu erhalten Sie von dem zuständigen IBM HelpCenter; die entsprechenden Telefonnummern finden Sie unter „IBM telefonisch kontaktieren“.

---

### Unterstützung für ThinkPads im World Wide Web

Im World Wide Web sind auf der IBM Website aktuelle Informationen zu IBM PC-Produkten und -Unterstützungsleistungen aufgeführt. Die Website "IBM Personal Computing" finden Sie unter folgender Adresse: [www.ibm.com/pc](http://www.ibm.com/pc)

IBM stellt eine umfangreiche Website zur Verfügung, die Ihnen alle Informationen zu Mobile Computing und zu ThinkPads bietet. Diese Website finden Sie unter folgender Adresse: [www.ibm.com/pc/support](http://www.ibm.com/pc/support) Auf dieser Website finden Sie Informationen zum Beheben von Fehlern, zu Einsatzmöglichkeiten Ihres Computers sowie zu Systemerweiterungen, mit denen Sie Ihren ThinkPad auf noch einfachere Weise einsetzen können.

Darüber hinaus können Sie Veröffentlichungen auch über das Bestellsystem für IBM Veröffentlichungen unter folgender Adresse bestellen:  
[www.elink.ibm.com/public/applications/publications/cgibin/pbi.cgi](http://www.elink.ibm.com/public/applications/publications/cgibin/pbi.cgi)

---

### IBM telefonisch kontaktieren

Wenn Sie den Fehler selbst nicht beheben können, können Sie während des Gewährleistungszeitraums über das IBM PC HelpCenter telefonisch Unterstützung und Informationen anfordern. Während des Gewährleistungszeitraums stehen folgende Serviceleistungen zur Verfügung:

- Fehlerbehebung: Mit Hilfe von erfahrenen Mitarbeitern können Sie feststellen, ob ein Hardwarefehler aufgetreten ist, sowie festlegen, welche Maßnahme zum Beheben des Fehlers durchgeführt werden muss.

- IBM Hardwarereparatur: Wenn festgestellt wurde, dass der Fehler durch die Gewährleistungsbestimmungen für IBM Hardwareprodukte abgedeckt ist, stehen Ihnen erfahrene Kundendienstmitarbeiter für die entsprechende Serviceleistung zur Verfügung.
- Verwaltung technischer Änderungen: In einigen Fällen müssen auch nach dem Verkauf eines Produkts Änderungen vorgenommen werden. Ausgewählte technische Änderungen (ECs, Engineering Changes), die sich auf die von Ihnen verwendete Hardware beziehen, werden von IBM oder dem zuständigen Reseller (falls dieser von IBM autorisiert wurde) verfügbar gemacht.

Folgende Leistungen sind im Gewährleistungsservice nicht enthalten:

- Austausch oder Verwendung von Komponenten, die nicht von IBM hergestellt wurden, oder von IBM Komponenten, für die keine Gewährleistung besteht.

**Anmerkung:** Alle Komponenten, für die Gewährleistung besteht, weisen eine siebenstellige Identifikationszeichenfolge im Format "IBM FRU XXXXXXX" auf.

- Feststellen von Softwarefehlern
- Konfiguration des BIOS als Teil einer Installation oder eines Upgrades
- Änderungen oder Upgrades von Einheits treibern
- Installation und Wartung von Netzbetriebssystemen (NOS)
- Installation und Wartung von Anwendungsprogrammen

Genauere Informationen hierzu sind in den IBM Gewährleistungsbestimmungen für Hardwareprodukte enthalten. Bewahren Sie in jedem Fall den Kaufnachweis auf, damit Sie die Gewährleistungsservices in Anspruch nehmen können.

Wenn Sie bei IBM anrufen, halten Sie sich nach Möglichkeit in der Nähe Ihres Computers auf, damit Ihnen der Mitarbeiter des Kundendienstes bei der Behebung des Computerfehlers behilflich sein kann. Bevor Sie bei IBM anrufen, sollten Sie zunächst die aktuellen Treiber und Systemaktualisierungen heruntergeladen, ein Diagnoseprogramm ausgeführt und sich Informationen notiert haben. Wenn Sie den Kundendienst anrufen, halten Sie bitte folgende Informationen bereit:

- Maschinentyp und Modell
- Seriennummer des Computers, Bildschirms und anderer Komponenten oder Kaufnachweis
- Beschreibung des aufgetretenen Fehlers
- Genauer Wortlaut der angezeigten Fehlernachrichten
- Informationen zur Hardware- und Softwarekonfiguration Ihres Systems

## Telefonnummern

**Anmerkung:** Die Rufnummern können ohne vorherige Ankündigung geändert werden. Eine aktuelle Telefonnummernliste der IBM Help-Center sowie Informationen zu den Uhrzeiten, zu denen Ihnen das HelpCenter-Personal zur Verfügung steht, erhalten Sie auf der Website [www.ibm.com/pc/support](http://www.ibm.com/pc/support).

Land	Sprache	Telefonnummer
Argentinien	Spanisch	0800-666-0011
Australien	Englisch	1300-130-426
Belgien	Niederländisch	02-210 9820
	Französisch	02-210 9800
Bolivien	Spanisch	0800-0189
Brasilien	Portugiesisch	55-11-3889-8986
Chile	Spanisch	800-224-488
China	Mandarin	800-810-1818
China (Sonderverwaltungsregion Hongkong)	Kantonesisch Englisch Putonghua	Privat-PC 852-2825-7799 Geschäfts-PC 852-8205-0333
Dänemark	Dänisch	45 20 82 00
Deutschland	Deutsch	07032-1549 201
Ecuador	Spanisch	1-800-426911 (Option Nr. 4)
Finnland	Finnisch	09-459 69 60
Frankreich	Französisch	02 38 55 74 50
Großbritannien	Englisch	0-1475-555 055
Indonesien	Bahasa/Indonesisch/Englisch	(62)21-523-8535
Irland	Englisch	01-815 9202
Italien	Italienisch	02-7031-6101
Japan	Japanisch/Englisch	0120-887-874 Auslandsgespräche 81-44-230-2037
Kanada	Englisch/Französisch	1-800-565-3344  in Toronto nur die Nummer 416-383-3344 wählen
Kolumbien	Spanisch	980-912-3021
Luxemburg	Französisch	298-977 5063

Land	Sprache	Telefonnummer
Malaysia	Englisch	(60)3-7727-7800
Mexiko	Spanisch	001-866-434-2080
Neuseeland	Englisch	0800-446-149
Niederlande	Niederländisch	020-514 5770
Norwegen	Norwegisch	66 81 11 00
Österreich	Deutsch	01-24592-5901
Peru	Spanisch	0-800-50-866
Philippinen	Englisch	(63)2-995-2225
Portugal	Portugiesisch	21-791-5147
Russische Föderation	Russisch	095-940-2000
Schweden	Schwedisch	08-477 4420
Schweiz	Deutsch/Französisch /Italienisch	058-333-0900
Singapur	Englisch	(65)1-800-840-9911
Spanien	Spanisch	91-662-4216
Taiwan	Mandarin	886-2-2725-9799
Thailand	Thai	(66)2-273-4000
Türkei	Türkisch	00-800-446-32-041
Uruguay	Spanisch	000-411-005-6649
USA	Englisch	1-800-426-7378
Venezuela	Spanisch	0-800-100-2011
Vietnam	Englisch/Vietnamesisch	Ho-Chi-Minh-Stadt (84)8-829-5160 Hanoi (84)4-843-6675

### Weltweite Hilfe

In Ländern, in denen Ihr ThinkPad-Modell von IBM oder von autorisierten IBM Resellern verkauft und gewartet wird, können Sie für Ihren Computer den Internationalen Gewährleistungsservice in Anspruch nehmen.

Die Servicemethoden und -verfahren sind von Land zu Land verschieden, und einige Services werden nicht überall angeboten. Internationaler Gewährleistungsservice wird nach der im jeweiligen Land üblichen Servicemethode (wie z. B. Depot-Service, Carry-In-Service oder Service vor Ort) geleistet. Die Kundendienststellen in einigen Ländern können möglicherweise nicht für alle Modelle eines bestimmten Typs Service anbieten. In einigen Ländern werden für den Service Gebühren erhoben, oder es gelten gewisse Einschränkungen.

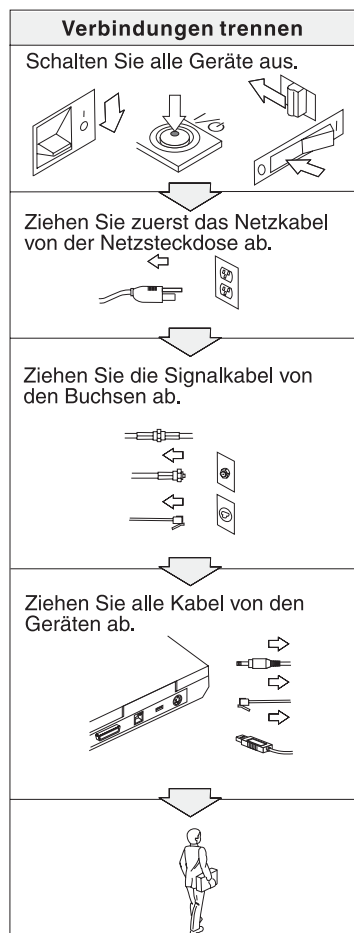
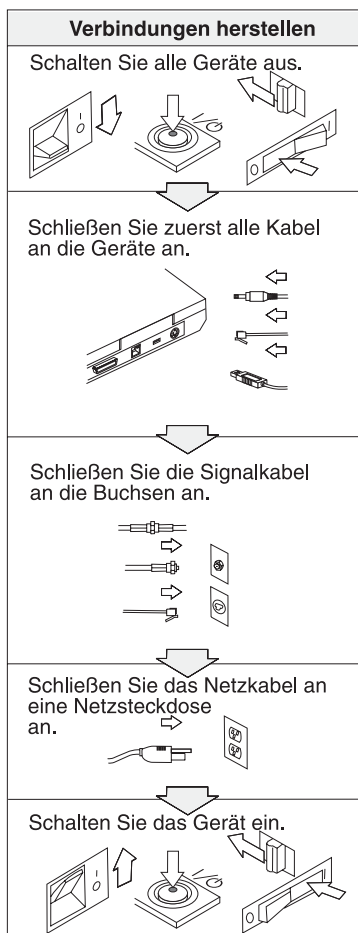
Wenn Sie unter der Internet-Adresse [www.ibm.com/pc/support](http://www.ibm.com/pc/support) auf **Warranty** klicken, klicken, erfahren Sie, ob für Ihren Computer Internationaler Gewährleistungsservice gewährt wird, und erhalten eine Liste der Länder, in denen dieser Service angeboten wird. IBM Computer, für die der Gewährleistungsservice gewährt wird, sind an der vierstelligen Maschinentypnummer erkennbar. Weitere Informationen zum Internationalen Gewährleistungsservice finden Sie im Service Announcement 601-034 unter der Internet-Adresse [www.ibm.com](http://www.ibm.com). Klicken Sie auf **Support & downloads**, auf **Announcement letters** und anschließend auf **Announcements search**. Geben Sie im Feld **Search by letter number only** "601-034" ein, und klicken Sie auf **Search**.



## Anhang A. Wichtige Sicherheitshinweise



An Netz-, Telefon- oder Datenleitungen können gefährliche elektrische Spannungen anliegen. Zur Vermeidung von elektrischen Schlägen bei der Installation, beim Transport oder beim Öffnen von Gerätegehäusen wie nachfolgend beschrieben vorgehen. Wenn das 3-polige Netzkabel im Lieferumfang dieses Produktes enthalten ist, muss es an eine ordnungsgemäß geerdete Netzsteckdose angeschlossen werden.





## VORSICHT

Um die Gefahr eines elektrischen Schlages oder eines Feuers zu vermeiden, unbedingt die folgenden Sicherheitsbestimmungen einhalten:

- Den Computer nicht mit Wasser in Berührung bringen.
- Bei Gewittern Folgendes beachten:
  - Verwenden Sie den Computer nicht mit angeschlossenem Telefonkabel.
  - Schließen Sie das Kabel nicht an die Telefonsteckdose an, und ziehen Sie es nicht aus der Telefonsteckdose heraus.



## VORSICHT: Netzkabel und Netzteile

Verwenden Sie nur vom Hersteller empfohlene Netzkabel und Netzteile.

Verwenden Sie keine Netzteile, die Korrosionsschäden am Stecker und/oder Schäden durch Überhitzung (wie z. B. verformte Plastikteile) am Stecker oder an anderen Komponenten des Netzteils aufweisen.

Verwenden Sie keine Netzkabel, die Korrosionsschäden, Schäden durch Überhitzung oder andere Schäden am Stecker, an der Buchse oder an anderen Teilen aufweisen.

Vergewissern Sie sich stets, dass alle Netzkabel ordnungsgemäß und vollständig in die jeweiligen Netzsteckdosen gesteckt wurden.

Wickeln Sie das Netzkabel niemals um das Netzteil oder um ein anderes Objekt. Dadurch kann das Kabel beschädigt werden.

Achten Sie darauf, alle Netzkabel so zu verlegen, dass sie keine Gefahr für Personen darstellen oder beschädigt werden können.

Schützen Sie Netzkabel und Netzteile vor Flüssigkeiten. Legen Sie Netzkabel und Netzteile beispielsweise nicht in der Nähe von Waschbecken, Badewannen, Toiletten oder auf Böden ab, die mit Flüssigkeiten gereinigt werden. Flüssigkeiten können einen Kurzschluss verursachen.



### VORSICHT: Akkus

Der Akku kann durch unsachgemäße Handhabung überhitzen. Um die Gefahr eines Feuers zu vermeiden, beachten Sie auf jeden Fall Folgendes: Den Akku nicht öffnen, zerlegen oder warten. Den Akku nicht beschädigen; die Metallkontakte nicht kürzen. Den Akku vor Feuchtigkeit und Nässe schützen.

Laden Sie wiederaufladbare Akkus nur entsprechend den Anweisungen auf, die in der Dokumentation zu dem Produkt enthalten sind.

Der Akku kann sich entladen, wenn er längere Zeit nicht verwendet wird. Bei einigen Akkus (besonders bei Lithiumionen-Akkus) steigt das Risiko eines Kurzschlusses, wenn der Akku im entladenen Zustand aufbewahrt wird. Dies kann die Lebensdauer des Akkus verringern und ein Sicherheitsrisiko darstellen. Entladen Sie Lithiumionen-Akkus niemals vollständig. Bewahren Sie diese Art von Akkus nicht im entladenen Zustand auf.

Verwenden Sie den Akku nicht, wenn er beschädigt ist, sich selbständig entlädt oder wenn sich an den Kontakten des Akkus Korrosionsmaterial abgelagert. Erwerben Sie in diesem Fall einen Ersatzakku vom Hersteller.



### VORSICHT: Wiederaufladbare Akkus aufbewahren

Bewahren Sie den Akku bei Zimmertemperatur und mit einer Ladekapazität von 30 bis 50 % auf. Es wird empfohlen, den Akku ungefähr einmal pro Jahr aufzuladen, um ein übermäßiges Entladen des Akkus zu verhindern.



### VORSICHT

Der Akku kann bei unsachgemäßem Austauschen explodieren. Der Akku enthält gefährliche Stoffe. Gehen Sie nach folgenden Anweisungen vor, um mögliche Gefährdungen auszuschließen:

- Nur den von IBM empfohlenen Akku verwenden.
- Den Akku vor Feuer schützen.
- Den Akku vor Feuchtigkeit und Nässe schützen.
- Den Akku nicht zerlegen.
- Den Akku nicht kurzschließen.
- Den Akku nicht in Reichweite von Kindern aufbewahren.

Bei der Entsorgung des Akku die örtlichen Bestimmungen für Sondermüll sowie die allgemeinen Sicherheitsbestimmungen beachten.



## VORSICHT

Der Zweitakku kann bei unsachgemäßem Austauschen explodieren.

Der Lithiumakku enthält Lithium und kann explodieren, wenn er nicht sachgerecht gehandhabt oder entsorgt wird.

Ersetzen Sie den Akku nur durch einen Akku desselben Typs.

Den Akku nicht: (1) mit Wasser in Berührung bringen, (2) über 100 °C erhitzen oder (3) reparieren oder zerlegen. Beachten Sie bei der Entsorgung die örtlichen Bestimmungen für Sondermüll.



## VORSICHT

Befolgen Sie die Anweisungen weiter unten, wenn Sie eine CDC- oder Mini-PCI-Systemerweiterung installieren oder neu konfigurieren möchten.

Um die Gefahr eines elektrischen Schlags zu vermeiden, ziehen Sie alle Kabel und das Netzteil von den jeweiligen Buchsen ab, wenn Sie eine CDC- oder Mini-PCI-Systemerweiterung installieren oder die Abdeckungen des Systems oder der angeschlossenen Geräte entfernen. An Netz-, Telefon- oder Datenleitungen können gefährliche elektrische Spannungen anliegen.

## ACHTUNG:

Wenn Sie eine CDC- oder Mini-PCI-Karte oder eine Speicherkarte installiert oder aufgerüstet haben, verwenden Sie den Computer erst nach dem Schließen der Abdeckung. Schließen Sie immer die Abdeckung, bevor Sie den Computer verwenden.

## ACHTUNG:

Die Leuchtstoffröhre im LCD-Bildschirm enthält Quecksilber. Beachten Sie bei der Entsorgung die örtlichen Bestimmungen für Sondermüll.

Der LCD-Bildschirm besteht aus Glas und kann zerbrechen, wenn er unsachgemäß behandelt wird oder der Computer auf den Boden fällt. Ist der Bildschirm beschädigt und gerät die darin befindliche Flüssigkeit in Kontakt mit Haut und Augen, spülen Sie die betroffenen Stellen mindestens 15 Minuten mit Wasser ab und suchen Sie bei Beschwerden anschließend einen Arzt auf.

## ACHTUNG: Erwärmung und Lüftung des Produkts

Computer erzeugen im Betrieb und beim Aufladen von Akkus Wärme. Lüftungsschlitze und Lüfter dürfen nicht blockiert, abgedeckt oder beschädigt werden.



### VORSICHT: Sicherheitsinformationen zum Modem

Um bei Verwendung der Telefonausrüstung die Gefahr eines Feuers oder eines elektrischen Schlags zu vermeiden, unbedingt die folgenden Sicherheitsbestimmungen einhalten: :

- Während eines Gewitters keine Telefonleitungen installieren.
- An feuchten Orten keine Telefonanschlüsse installieren, die nicht speziell für Feuchträume geeignet sind.
- Blanke Telefonkabel oder Anschlüsse nicht berühren, bevor die Telefonleitung von der Netzwerkschnittstelle getrennt wurde.
- Vorsicht bei der Installation oder Änderung der Telefonleitungen.
- Während eines Gewitters kein Telefon (außer ein drahtloses Modell) benutzen, da die Gefahr eines elektrischen Schlags besteht.
- Das Telefon nicht in der Nähe der undichten Stelle einer Gasleitung benutzen, um den Leitungsbruch zu melden.
- Nur Telefonkabel von mindestens 7,4 qmm verwenden.

---

## Lasersicherheit

Das im IBM ThinkPad installierte optische Speicherlaufwerk (CD-ROM-, CDRW-, DVD-ROM-Laufwerk oder SuperDisk) ist ein Laserprodukt der Klasse 1 entsprechend EN 60825 und gibt keine gefährliche Strahlung ab.



### VORSICHT

Das optische Speicherlaufwerk nicht öffnen. Es enthält keine Teile, die gewartet oder vom Benutzer eingestellt werden müssen.

Werden Steuer- und Einstellelemente anders als hier festgelegt verwendet, kann gefährliche Laserstrahlung auftreten.

Laserprodukte der Klasse 1 geben keine gefährliche Strahlung ab. Das Laser-System und das optische Speicherlaufwerk sind so konstruiert, dass bei normalem Betrieb und während der Instandhaltungsarbeiten keine schädlichen Laserstrahlen frei werden können.

Einige Laufwerke weisen eine integrierte Laserdiode der Klasse 3A auf. Beachten Sie hierbei folgende Sicherheitshinweise:



**VORSICHT**

Sichtbare und nicht sichtbare Laserstrahlung, wenn geöffnet. Augen vor direkter Strahlung schützen. Nicht in den Laserstrahl schauen oder direkt mit optischen Instrumenten betrachten.

Bewahren Sie diese Anweisungen auf.

---

## Anhang B. Informationen zu drahtlosen Einrichtungen

---

### Interoperabilität drahtloser Einheiten

Der Wireless LAN Mini-PCI-Adapter kann zusammen mit allen drahtlosen LAN-Karten verwendet werden, die auf der DSSS- (Direct Sequence Spread Spectrum) oder OFDM-Funktechnologie (Orthogonal Frequency Division Multiplexing) basieren. Der Wireless LAN Mini-PCI-Adapter erfüllt folgende Standards:

- Den Standard IEEE 802.11a/b/g für drahtlose LANs entsprechend der Definition und Bewilligung des Institute of Electrical and Electronics Engineers.
- Die WiFi-Zertifizierung (Wireless Fidelity) entsprechend der Definition der WECA (Wireless Ethernet Compatibility Alliance).

Die *Bluetooth*-Tochterkarte kann zusammen mit anderen *Bluetooth*-Produkten verwendet werden, die mit der *Bluetooth*-Spezifikation 1.1 gemäß *Bluetooth*-SIG übereinstimmen. Folgende Profile werden von der *Bluetooth*-Tochterkarte unterstützt:

- Generischer Zugriff
- Serviceerkennung
- Serieller Anschluss
- DFÜ-Netzwerk
- FAX
- LAN-Zugriff über PPP
- PAN (Personal Area Network)
- Generischer Objektaustausch
- Generischer Objekt-Push
- Dateiübertragung
- Synchronisation
- Audio-Gateway
- Kopfhörer und Mikrofon
- Drucker
- Einheiten für Benutzerschnittstellen (Tastatur/Maus)

---

## Hinweise zur Arbeitsumgebung und zu gesundheitlichen Risiken

Der Wireless LAN Mini-PCI-Adapter und die *Bluetooth*-Tochterkarte geben wie andere Funkeinheiten elektromagnetische Energie ab. Die abgegebene Energiemenge liegt allerdings weit unter der Menge, die von anderen drahtlosen Einheiten, wie z. B. Mobiltelefonen, abgegeben wird.

Da der Wireless LAN Mini-PCI-Adapter und die *Bluetooth*-Tochterkarte innerhalb der Richtlinien arbeiten, die in den Sicherheitsstandards und Empfehlungen für Funkfrequenzen angegeben sind, geht IBM davon aus, dass bei der Verwendung von drahtlosen Adaptern kein Risiko für den Endbenutzer besteht. Diese Standards und Empfehlungen basieren auf Erkenntnissen von Wissenschaftlern, die die umfangreiche Literatur zu diesem Thema fortlaufend untersuchen und bewerten.

In einigen Situationen oder Umgebungen kann die Verwendung eines Wireless LAN Mini-PCI-Adapters oder einer *Bluetooth*-Tochterkarte durch den Eigentümer des jeweiligen Gebäudes oder den verantwortlichen Ansprechpartner der jeweiligen Organisation eingeschränkt sein. Zu solchen Situationen gehören z. B.:

- die Verwendung von integrierten Karten für drahtlose Übertragungen an Bord eines Flugzeugs oder in Krankenhäusern
- in einer anderen Umgebung, in der es zu gefährlichen Interferenzen mit anderen Einheiten oder Services kommen kann.

Wenn Sie nicht sicher sind, ob Sie in einer bestimmten Umgebung (z. B. am Flughafen oder im Krankenhaus) drahtlose Einheiten verwenden dürfen, sollten Sie unbedingt die Berechtigung einholen, einen Wireless LAN Mini-PCI-Adapter oder eine *Bluetooth*-Tochterkarte verwenden zu dürfen, bevor Sie den ThinkPad einschalten.



---

## Nutzungsberechtigung zum Betrieb in den USA und Kanada

Die folgenden Hinweise hinsichtlich des erweiterten Kanalmodus (Extended Channel Mode) gelten für Systeme, die diese Funktion unterstützen. Wenn Sie überprüfen möchten, ob diese Funktion unterstützt wird, lesen Sie die Informationen zu den Merkmalen der installierten Karte für drahtlose Übertragungen, die in den Anweisungen zum Aktivieren des erweiterten Kanalmodus enthalten sind.

Systeme mit drahtloser Funktion gemäß 802.11b, die einen erweiterten Kanalmodus (Extended Channel Mode) unterstützen:

Diese Einheit darf nur mit Access Points (drahtlosen Netzzugangspunkten) verwendet werden, die über eine Nutzungsberechtigung für das Land verfügen, in dem sie betrieben werden. Die Verwendung dieser Einheit mit Access Points, die nicht den Wi-Fi-Richtlinien entsprechen und nicht über eine Nutzungsberechtigung für das Land verfügen, in dem sie betrieben werden, kann eine Verletzung der gesetzlichen Vorschriften darstellen. Wenden Sie sich an den zuständigen Netzadministrator, lesen Sie die Informationen in den entsprechenden Handbüchern oder die Zulassungsbescheinigung für den entsprechenden Access Point, um zu bestimmen, ob dieser in den betreffenden Land oder der Region über eine Nutzungsberechtigung verfügt.

Die Funktion "Erweiterter Kanalmodus" (Extended Channel Mode) sollte nur ausgewählt werden, wenn die Einheit außerhalb der USA oder Kanada betrieben wird, um die Möglichkeit eines unberechtigten Betriebs auszuschließen. Für diese Einheit werden außerhalb der USA und Kanada im "Erweiterten Kanalmodus" möglicherweise Frequenzen verwendet, deren Verwendung in den USA und in Kanada nicht zugelassen ist. Wenn diese Einheit mit einem Wireless Access Point mit Nutzungsberechtigung verwendet wird, der den Wi-Fi-Richtlinien entspricht oder sich im "Ad Hoc"-Modus befindet, kann die Einheit in allen für die Nutzung berechtigten Modi in allen Ländern betrieben werden.

Konfigurieren Sie die ausgewählten Frequenzen entsprechend, wenn Sie die Einheit auf Reisen mitnehmen und in verschiedenen Ländern verwenden.

---

## Erweiterten Kanalmodus aktivieren

Die folgenden Hinweise hinsichtlich des erweiterten Kanalmodus (Extended Channel Mode) gelten für Systeme, die diese Funktion unterstützen. Wenn Sie überprüfen möchten, ob diese Funktion unterstützt wird, lesen Sie die Informationen zu den Merkmalen der installierten Karte für drahtlose Übertragungen, die in den Anweisungen zum Aktivieren des erweiterten Kanalmodus enthalten sind.

Außerhalb der USA und Kanada werden möglicherweise zusätzliche Kanäle vom Typ IEEE 802.11b unterstützt. Wenn Sie Schwierigkeiten haben, eine Verbindung zu einem Access Point herzustellen, sollten Sie sich an den zuständigen Systemadministrator wenden oder überprüfen, welcher Kanal für den entsprechenden Access Point verwendet wird. Wenn es sich bei dem verwendeten 802.11b-Kanal um Kanal 12 (oder einen höheren Kanal) handelt, müssen Sie die Funktion „Erweiterter Kanalmodus“ aktivieren. Gehen Sie dazu wie folgt vor:

1. Starten Sie Windows 2000 bzw. Windows XP. Melden Sie sich mit einer Benutzer-ID mit Administratorberechtigung an.
2. Klicken Sie mit der rechten Maustaste auf dem Desktop auf das Symbol "Arbeitsplatz", und wählen Sie den Menüpunkt "Eigenschaften" aus.
3. Klicken Sie auf die Registerkarte "Hardware", und klicken Sie anschließend auf "Geräte-Manager".
4. Klicken Sie auf den Eintrag "Netzwerkadapter". Klicken Sie anschließend mit der rechten Maustaste auf eine drahtlose Adaptereinheit, und wählen Sie den Menüpunkt "Eigenschaften" aus.
5. Klicken Sie auf die Registerkarte "Erweiterte Einstellungen".
6. Wählen Sie den Eintrag "Erweiterter Kanalmodus" aus, und setzen Sie den Wert für diesen Eintrag auf "Aktivieren".

**Anmerkung:** Diese Hinweise gelten für Systeme mit drahtloser Funktionalität gemäß 802.11b, die einen erweiterten Kanalmodus (Extended Channel Mode) unterstützen.

---

## Anhang C. Gewährleistungsbestimmungen, Bemerkungen und Marken

Dieser Anhang enthält Informationen zur Gewährleistung für Ihren ThinkPad, zum Gewährleistungszeitraum, zum Gewährleistungsservice und zu Unterstützungsleistungen sowie zur begrenzten IBM Gewährleistung.

---

### Gewährleistungsservice und Unterstützungsleistungen

Durch den Kauf eines IBM ThinkPad haben Sie Anspruch auf zahlreiche Unterstützungsleistungen. Während des Gewährleistungszeitraums können Sie sich im Rahmen der begrenzten Gewährleistung bei Fragen zur Fehlerbehebung an IBM oder den zuständigen Händler wenden.

Während des Gewährleistungszeitraums stehen folgende Serviceleistungen zur Verfügung:

- **Fehlerbestimmung** - Sie werden von erfahrenen Mitarbeitern unterstützt, um feststellen zu können, ob ein Hardwarefehler vorliegt, und um festzulegen, welche Maßnahme durchgeführt werden muss, um den Fehler zu beheben.
- **IBM Hardwarereparatur** - Wenn der Fehler durch eine IBM Hardwarekomponente verursacht wurde, die die Gewährleistungsbestimmungen erfüllt, stehen Ihnen erfahren Kundendienstmitarbeiter mit der geeigneten Serviceleistung zur Verfügung. Die Serviceleistungen werden entweder vor Ort oder in einem von IBM benannten IBM Service Center durchgeführt.
- **Verwaltung technischer Änderungen** - In einigen Fällen müssen auch nach der Auslieferung eines Produkts durch IBM Änderungen vorgenommen werden. Diese Änderungen stellt IBM in Technical Newsletters (TNLs) zur Verfügung, die sich auf Ihre Hardwarekomponente beziehen.

Die Gewährleistungsservices gelten nicht in folgenden Fällen:

- Austausch oder Verwenden von Teilen anderer Hersteller. Alle IBM Teile weisen eine siebenstellige Kennung im Format "IBM FRU XXXXXXX" auf.
- Identifizierung von Fehlerquellen durch Softwareprodukte anderer Hersteller.
- Installation von durch den Kunden austauschbaren Funktionseinheiten (CRUs).
- Installation und Konfiguration von Maschinencode oder lizenziertem internen Code, der als vom Kunden installierbar angegeben ist.

Wenn Sie Ihren Computer nicht über IBM registrieren lassen, müssen Sie zur Inanspruchnahme von Gewährleistungsservices möglicherweise einen Kaufnachweis vorlegen.

## **Vor Inanspruchnahme von Serviceleistungen**

Zahlreiche Fehler können Sie selbst ohne Inanspruchnahme von Serviceleistungen beheben, indem Sie die Prozeduren zur Fehlerbehebung befolgen, die IBM in der Onlinehilfe oder in den Veröffentlichungen zur Verfügung stellt, die zusammen mit dem Computer und der Software ausgeliefert werden.

Im Lieferumfang zahlreicher Computer, Betriebssysteme und Anwendungsprogramme sind Informationen zu Fehlerbehebungsprozeduren sowie Erläuterungen von Fehlernachrichten und Fehlercodes enthalten. In den Informationen, die Sie zusammen mit Ihrem Computer erhalten haben, finden Sie außerdem Beschreibungen zu den Diagnosetests, die Sie durchführen können.

Wenn Sie einen Softwarefehler vermuten, lesen Sie die zugehörigen Informationen zum Betriebssystem oder Anwendungsprogramm.

## **Serviceleistungen anfordern**

Halten Sie die folgenden Informationen bereit:

- Maschinentyp, -modell und Seriennummer
- Beschreibung des aufgetretenen Fehlers
- Genauer Wortlaut der angezeigten Fehlernachrichten
- Informationen zur Hardware- und Softwarekonfiguration

Die Telefonnummer des zuständigen HelpCenters ist unter „Telefonnummern“ in Kapitel 3, „Unterstützung und Serviceleistungen bei IBM anfordern“, auf Seite 47 aufgeführt.

## Teil 1 - Allgemeine Bestimmungen

*Diese "Gewährleistung" umfasst Teil 1 - Allgemeine Bestimmungen, Teil 2 - Länderspezifische Bestimmungen und Teil 3 - Gewährleistungsinformationen. Die Bedingungen in Teil 2 ersetzen oder ändern die Bedingungen in Teil 1. Die IBM erbringt die nachfolgend beschriebenen Garantieleistungen nur für Maschinen, die für den Eigenbedarf erworben wurden, und nicht für zum Weiterverkauf erworbene Maschinen. Der Begriff "Maschine" steht für eine IBM Maschine, ihre Features, Typen- und Modelländerungen, Modellerweiterungen, Maschinenelemente oder Zubehör bzw. bzw. deren beliebige Kombination. Der Begriff "Maschine" umfasst weder vorinstallierte noch nachträglich auf der Maschine installierte Softwareprogramme. **Gesetzlich unabdingbare Verbraucherschutzrechte gehen den nachfolgenden Bestimmungen vor.***

### Umfang dieser Gewährleistung

IBM gewährleistet, dass jede Maschine 1) in Material und Ausführung fehlerfrei ist und 2) den veröffentlichten Spezifikationen der IBM ("Specifications") entspricht. Der Gewährleistungszeitraum für jede Maschine beginnt mit dem Datum der ersten Installation und ist in Teil 3 - Gewährleistungsinformationen angegeben. Sofern von IBM bzw. dem Reseller nicht anders angegeben, ist das Datum auf Ihrem Kassenbeleg das Installationsdatum. Bei vielen Features, Modellumwandlungen oder -erweiterungen müssen Teile der Maschine entfernt und an IBM zurückgegeben werden. Ein Ersatzteil erhält den Gewährleistungsservicestatus des entfernten Teils. Sofern von IBM nichts anderes angegeben ist, gelten die folgenden Gewährleistungen nur in dem Land oder der Region, in der die Maschine erworben wurde.

**DIESE GEWÄHRLEISTUNGSBEDINGUNGEN SIND ABSCHLIESSEND UND ERSETZEN SÄMTLICHE ETWAIGE SONSTIGE GEWÄHRLEISTUNGSANSPRÜCHE. EINIGE LÄNDER ODER RECHTSORDNUNGEN ERLAUBEN NICHT DEN AUSSCHLUSS VERÖFFENTLICHTER ODER STILLSCHWEIGENDER GEWÄHRLEISTUNGEN, SO DASS OBIGE EINSCHRÄNKUNGEN MÖGLICHERWEISE NICHT ANWENDBAR SIND. IN DIESEM FALL SIND DERARTIGE GEWÄHRLEISTUNGEN AUF DIE ZEITDAUER DES GEWÄHRLEISTUNGSZEITRAUMS BEGRENZT. NACH ABLAUF DES GEWÄHRLEISTUNGSZEITRAUMS WIRD KEINERLEI GEWÄHRLEISTUNG MEHR ERBRACHT. EINIGE LÄNDER ODER RECHTSORDNUNGEN ERLAUBEN NICHT DIE BEGRENZUNG DER ZEITDAUER EINER STILLSCHWEIGENDEN GEWÄHRLEISTUNG, SO DASS OBIGE EINSCHRÄNKUNGEN MÖGLICHERWEISE NICHT ANWENDBAR SIND.**

### Gewährleistungsausschluss

Folgendes ist nicht Bestandteil dieser Gewährleistung:

- Vorinstallierte oder nachträglich installierte Softwareprogramme oder Softwareprogramme, die mit der Maschine geliefert werden;

- Schäden, die durch nicht sachgerechte Verwendung (einschließlich der Nutzung von Maschinenkapazität oder -leistung, die nicht schriftlich von IBM bestätigt wurde), Unfälle, Änderungen, ungeeignete Betriebsumgebung, unsachgemäße Wartung Ihrerseits verursacht wurden;
- Schäden, die von Produkten herbeigeführt wurden, für die IBM nicht verantwortlich ist; und
- Produkte anderer Hersteller, einschließlich der Produkte, die IBM auf Ihre Anfrage hin zusammen mit einer IBM Maschine beschafft und bereitstellt oder in eine IBM Maschine integriert.

Bei Entfernung oder Veränderung der Typenschilder bzw. Teilenummern auf der Maschine erlischt die Gewährleistung.

IBM gewährleistet nicht den unterbrechungsfreien oder fehlerfreien Betrieb einer Maschine.

Technische oder andere Unterstützung, die für eine Maschine im Rahmen der Gewährleistung zur Verfügung gestellt wird, wie z. B. Unterstützung per Telefon bei Fragen zu "Vorgehensweisen" und solchen Fragen, die sich auf die Einrichtung und Installation der Maschine beziehen, wird **NUR IM RAHMEN DER GESETZLICHEN REGELN UND FRISTEN** bereitgestellt.

### Gewährleistungsservice

Funktioniert die Maschine während des Gewährleistungszeitraums nicht wie zugesagt, wenden Sie sich an IBM oder den Reseller. Wenn Sie Ihre Maschine nicht bei IBM registrieren lassen, werden Sie eventuell zur Vorlage eines Kaufnachweises aufgefordert als Nachweis dafür, dass Sie Anspruch auf Gewährleistungsservice haben.

### Fehlerbehebung durch IBM

Wenn Sie den Kundendienst anrufen, müssen Sie die von IBM angegebenen Fehlerbestimmungs- und Fehlerbehebungsprozeduren befolgen. Ein Techniker wird versuchen, eine Anfangsdiagnose für Ihr Problem zu erstellen, und Sie per Telefon bei der Lösung des Problems unterstützen.

Die Art von Gewährleistungsservice, die für Ihre Maschine geleistet wird, ist in Teil 3 - Gewährleistungsinformationen angegeben.

Sie sind für das Herunterladen und Installieren des designierten Maschinen-codes (Mikrocode, Basic Input/Output System-Code ("BIOS"), Dienstprogramme, Einheitentreiber und Diagnoseprogramme, die mit einer IBM Maschine geliefert werden) und weiterer Software-Updates von einer IBM Internet-Website oder von anderen elektronischen Medien und die Einhaltung der von IBM bereitgestellten Anweisungen selbst verantwortlich.

Kann Ihr Problem mithilfe einer durch den Kunden austauschbaren Funktionseinheit (Customer Replaceable Unit, "CRU") (z. B. Tastatur, Maus, Lautsprecher, Arbeitsspeicher, Festplattenlaufwerk oder anderen leicht austauschbaren Teilen) behoben werden, liefert IBM Ihnen diese Teile, damit Sie den Austausch selbst vornehmen können.

Funktioniert die Maschine während des Gewährleistungszeitraums nicht wie

zugesagt und kann Ihr Problem per Telefon, durch Anlegen von Maschinen-code oder Software-Updates oder durch eine CRU nicht behoben werden, wird IBM oder der Reseller, falls dieser von IBM zur Ausführung des Gewährleistungsservice autorisiert ist, nach eigenem Ermessen 1) die fehlerhafte Maschine reparieren, damit sie wieder entsprechend der Gewährleistung funktioniert, oder 2) durch eine funktionell mindestens gleichwertige Maschine ersetzen. Ist IBM nicht in der Lage, die Maschine zu reparieren oder eine Ersatzmaschine zu beschaffen, sind Sie berechtigt, die Maschine an Ihre Verkaufsstelle zurückzugeben und sich den bezahlten Kaufpreis zurückerstat-ten zu lassen.

IBM oder der Reseller wird die für die jeweilige Maschine erforderlichen tech-nischen Änderungen ausführen.

### **Austausch einer Maschine oder eines Maschinenteils**

Muss eine Maschine oder ein Teil im Rahmen des Gewährleistungsservices ausgetauscht werden, geht die von IBM oder dem Reseller ersetzte Maschine bzw. das ersetzte Teil in das Eigentum von IBM oder des Resellers über, wäh-rend die Ersatzmaschine oder das Ersatzteil in Ihr Eigentum übergeht. Sie gewährleisten, dass es sich bei allen entfernten Teilen um unveränderte Originalteile handelt. Die Ersatzmaschine oder die Ersatzteile sind unter Umständen nicht neu, befinden sich jedoch in einem einwandfreien Betriebs-zustand und sind dem ersetzten Teil funktionell mindestens gleichwertig. Die Ersatzmaschine oder das Ersatzteil erhält den Gewährleistungsservicestatus der ursprünglichen Maschine oder des entfernten Teils.

### **Weitere Zuständigkeiten des Kunden**

Sie erklären sich damit einverstanden, alle nicht durch diesen Gewährleistungsservice abgedeckten Zusatzeinrichtungen, Teile, Optionen, Änderungen und Zubehörteile zu entfernen, bevor IBM oder der Reseller eine Maschine oder ein Teil ersetzt.

Weiterhin erklären Sie sich damit einverstanden,

1. sicherzustellen, dass keine rechtlichen Verpflichtungen bzw. Einschränkungen bestehen, die dem Ersetzen der Maschine oder eines Teils entgegenste-hen,
2. bei einer Maschine, die nicht Ihr Eigentum ist, die Genehmigung des Eigentümers für den Gewährleistungsservice dieser Maschine durch IBM oder den Reseller einzuholen und
3. soweit zutreffend, vor Erbringung des Gewährleistungsservices:
  - a. die von IBM oder dem Reseller vorgegebene Vorgehensweise zur Serviceanforderung zu befolgen,
  - b. alle auf der Maschine befindlichen Programme, Daten und Ressourcen zu sichern,
  - c. IBM oder dem Reseller den für die Ausführung ihrer Aufgaben erfor-derlichen freien und sicheren Zugang zu Ihren Einrichtungen zu gewähren und

- d. IBM oder den Reseller von einer Standortänderung der Maschine in Kenntnis zu setzen.
4. (a) sicherzustellen, dass alle Informationen über identifizierte oder identifizierbare Personen (persönliche Daten) auf der Maschine gelöscht werden (im technisch möglichen Rahmen), (b) IBM, dem Reseller oder einem IBM Lieferanten zu gestatten, in Ihrem Namen alle noch vorhandenen persönlichen Daten, die IBM oder ein Reseller zur Erfüllung ihrer/seiner Verpflichtungen im Rahmen dieser Vereinbarung für notwendig erachtet, zu verarbeiten (dazu gehört eventuell der Versand der Maschine an einen anderen der weltweit verteilten IBM Servicestandorte), und (c) sicherzustellen, dass diese Art der Verarbeitung mit den für persönliche Daten geltenden Gesetzen vereinbar ist.

### **Haftungsbegrenzung**

IBM trägt die Verantwortung für den Verlust bzw. die Beschädigung Ihrer Maschine, 1) während sie sich im Besitz der IBM befindet oder 2) in Fällen, in denen IBM die Transportkosten trägt, während sie sich auf dem Transportweg befindet.

Weder IBM noch der Reseller sind verantwortlich für vertrauliche, private oder persönliche Daten auf einer Maschine, die Sie, gleich aus welchem Grund, an IBM zurückgeben. Solche Informationen müssen vor Rückgabe der Maschine entfernt werden.

Soweit Sie aus Verschulden der IBM oder aus sonstigen Gründen von der IBM Schadensersatz verlangen können, ist die Haftung der IBM unabhängig von der Rechtsgrundlage, auf der Ihr Schadensersatzanspruch an IBM beruht (einschließlich Verletzung wesentlicher Vertragspflichten, Fahrlässigkeit, unrichtiger Angaben oder anderer Ansprüche aus dem Vertrag oder auf Grund unerlaubter Handlungen), und außer in Fällen der gesetzlich zwingenden Haftung begrenzt auf:

1. Körperverletzung (einschließlich Tod) und Schäden an Immobilien und beweglichen Sachen und
2. bei anderen direkten Schäden bis zu den für die Maschine zu entrichtenden Gebühren (bei regelmäßig anfallenden Gebühren gilt die Jahresgebühr), die Grundlage des Rechtsanspruches ist. Im Rahmen dieser Haftungsbegrenzung umfasst der Begriff "Maschine" den Maschinencode und den lizenzierten internen Code ("LIC").

Diese Haftungsbegrenzung gilt auch für alle Lieferanten von IBM und den Reseller. Dies ist der maximale Betrag, für den IBM, die Lieferanten und der Reseller insgesamt haftbar gemacht werden können.

**AUF KEINEN FALL SIND IBM, IHRE LIEFERANTEN ODER RESELLER IN FOLGENDEN FÄLLEN HAFTBAR, AUCH WENN AUF DIE MÖGLICHKEIT SOLCHER SCHÄDEN HINGEWIESEN WURDE: 1) ANSPRÜCHE DRITTER AUF SCHADENSERSATZ GEGENÜBER IHNEN (ANDERE ANSPRÜCHE ALS OBEN UNTER HAFTUNGSBEGRENZUNG, ZIFFER 1**



ANGEGEBEN); 2) VERLUST ODER BESCHÄDIGUNG VON DATEN; 3) SPEZIELLE, MITTELBARE ODER FOLGESCHÄDEN ODER ANDERE WIRTSCHAFTLICHE FOLGESCHÄDEN; ODER 4) ENTGANGENE GESCHÄFTSABSCHLÜSSE, UMSÄTZE, SCHÄDIGUNG DES GUTEN NAMENS ODER VERLUST ERWARTETER EINSPARUNGEN. EINIGE LÄNDER ODER RECHTSORDNUNGEN ERLAUBEN NICHT DEN AUSSCHLUSS ODER DIE BEGRENZUNG VON FOLGESCHÄDEN, SO DASS OBIGE EINSCHRÄNKUNGEN UND AUSSCHLÜSSE MÖGLICHERWEISE NICHT ANWENDBAR SIND. EINIGE LÄNDER ODER RECHTSORDNUNGEN ERLAUBEN NICHT DIE BEGRENZUNG DER ZEITDAUER EINER STILLSCHWEIGENDEN GEWÄHRLEISTUNG, SO DASS OBIGE EINSCHRÄNKUNGEN MÖGLICHERWEISE NICHT ANWENDBAR SIND.

### Geltendes Recht

Sowohl Sie als auch IBM sind damit einverstanden, dass die Gesetze des Landes zur Anwendung kommen, in dem Sie die Maschine erworben haben, um die Rechte, Pflichten und Verpflichtungen von Ihnen und IBM, die sich aus dem Inhalt dieser Vereinbarung ergeben oder in irgendeiner Weise damit in Zusammenhang stehen, zu regeln, zu interpretieren und durchzuführen, ungeachtet unterschiedlicher Rechtsgrundlagen.

**DIESE GEWÄHRLEISTUNGEN ERMÖGLICHEN IHNEN DIE GELTENDMACHUNG SPEZIFISCHER RECHTE, DIE ABHÄNGIG VOM JEWEILIGEN LAND ODER DER JEWEILIGEN RECHTSORDNUNG VONEINANDER ABWEICHEN KÖNNEN.**

### Rechtsprechung

Alle Rechte und Pflichten der IBM unterliegen der Rechtsprechung des Landes, in dem die Maschine erworben wurde.

## **Teil 2 - Länderspezifische Bestimmungen**

### MITTEL- UND SÜDAMERIKA

#### **ARGENTINIEN**

**Geltendes Recht:** *Der Text nach dem ersten Satz wird wie folgt ergänzt:*

Jeder aus dieser Vereinbarung entstehende Rechtsstreit wird ausschließlich durch das Handelsgericht (Ordinary Commercial Court) in Buenos Aires verhandelt.

#### **BRASILIEN**

**Geltendes Recht:** *Der Text nach dem ersten Satz wird wie folgt ergänzt:*

Jeder aus dieser Vereinbarung entstehende Rechtsstreit wird ausschließlich durch den Gerichtshof in Rio de Janeiro verhandelt.

#### **PERU**

**Haftungsbegrenzung:** *Dieser Abschnitt wird wie folgt ergänzt:*

In Übereinstimmung mit Artikel 1328 des peruanischen Zivilrechts entfallen bei Vorsatz ("dolo") oder grober Fahrlässigkeit ("culpa inexcusable") der IBM die in diesem Abschnitt genannten Einschränkungen und Ausschlüsse.

## NORDAMERIKA

**Gewährleistungsservice:** *Dieser Abschnitt wird wie folgt ergänzt:*

Um IBM Gewährleistungsservice in Kanada oder den Vereinigten Staaten von Amerika zu erhalten, müssen Sie die folgende Nummer anrufen: 001-800-IBM-SERV (426-7378).

## **KANADA**

**Haftungsbegrenzung:** *Ziffer 1 dieses Abschnitts wird wie folgt ersetzt:*

1. Körperverletzung (einschließlich Tod) und Schäden an Immobilien und beweglichen Sachen, soweit die Schäden fahrlässig von der IBM verursacht wurden, und

**Geltendes Recht:** *Der folgende Text ersetzt "dass die Gesetze des Landes zur Anwendung kommen, in dem Sie die Maschine erworben haben" im ersten Satz:* dass die Gesetze der Provinz Ontario zur Anwendung kommen.

## **VEREINIGTE STAATEN VON AMERIKA**

**Geltendes Recht:** *Der folgende Text ersetzt "dass die Gesetze des Landes zur Anwendung kommen, in dem Sie die Maschine erworben haben" im ersten Satz:* dass die Gesetze des Staates New York zur Anwendung kommen.

## ASIEN/PAZIFIK

### **AUSTRALIEN**

**Umfang dieser Gewährleistung:** *Der folgende Absatz wird diesem Abschnitt hinzugefügt:*

Die in diesem Abschnitt beschriebenen Gewährleistungen werden zusätzlich zu den sonstigen Ansprüchen gewährt, die aus dem "Trade Practices Act 1974" oder aus ähnlichen Gesetzen abgeleitet werden können, und sind nur insoweit eingeschränkt, als dies die entsprechenden Gesetze zulassen.

**Haftungsbegrenzung:** *Dieser Abschnitt wird wie folgt ergänzt:*

Wenn die IBM auf Grund der Anwendung des "Trade Practices Act 1994" oder ähnlicher Gesetze die Gewährleistungsverpflichtungen nicht erfüllt, ist die Haftung der IBM auf die Reparatur oder den Ersatz der Maschine oder die Lieferung einer gleichwertigen Ersatzmaschine begrenzt. Wenn die Produkte normalerweise für persönliche, Haushalts- oder Konsumzwecke benutzt werden oder die Voraussetzung oder Gewährleistung zur Verschaffung von Eigentum, stillschweigendem Besitz oder das Recht zum Verkauf betroffen sind, finden die Haftungsbegrenzungen dieses Absatzes keine Anwendung.

**Geltendes Recht:** *Der folgende Text ersetzt "dass die Gesetze des Landes zur Anwendung kommen, in dem Sie die Maschine erworben haben" im ersten Satz:* dass die Gesetze des Staates oder Territoriums zur Anwendung kommen.

## KAMBODSCHA, LAOS UND VIETNAM

**Geltendes Recht:** *Der folgende Text ersetzt "dass die Gesetze des Landes zur Anwendung kommen, in dem Sie die Maschine erworben haben" im ersten Satz:*

dass die Gesetze des Staates New York, Vereinigte Staaten von Amerika, zur Anwendung kommen.

## KAMBODSCHA, INDONESIEN, LAOS UND VIETNAM

**SchiedsSpruchverfahren:** *Der folgende Text wird unter dieser Überschrift hinzugefügt:*

Verfahren und Streitigkeiten, die sich aus dieser Vereinbarung ergeben oder damit in Zusammenhang stehen, werden in Singapur durch SchiedsSpruch in Übereinstimmung mit den zum Zeitpunkt des Streitfalls geltenden Richtlinien des Singapore International Arbitration Center ("SIAC-Richtlinien") geregelt bzw. beigelegt. Der in Schriftform abzufassende SchiedsSpruch ist endgültig und bindend für alle Parteien ohne Einspruchsmöglichkeit und muss eine Darlegung der Fakten sowie eine Begründung enthalten.

Es müssen drei Schiedsrichter bestellt werden, wobei jede Partei berechtigt ist, einen Schiedsrichter zu ernennen. Die von den Parteien ernannten Schiedsrichter bestimmen vor Beginn des Verfahrens den dritten Schiedsrichter. Dieser übernimmt den Vorsitz. Bei Ausfall des Vorsitzenden kann der Vorsitz vom Präsidenten des SIAC übernommen werden. Bei Ausfall eines der beiden anderen Schiedsrichter kann dieser von der betreffenden Partei neu ernannt werden. Das Verfahren wird an dem Punkt fortgesetzt, an dem der jeweilige Schiedsrichter ausgetauscht wurde.

Verweigert oder unterlässt eine der Parteien die Ernennung eines Schiedsrichters innerhalb von 30 Tagen, gerechnet ab dem Datum, zu dem die andere Partei ihren Schiedsrichter ernannt hat, wird der zuerst ernannte Schiedsrichter zum alleinigen Schiedsrichter, vorausgesetzt, dass er rechtmäßig und ordnungsgemäß ernannt wurde.

Die Verkehrssprache für sämtliche Verfahren ist Englisch (die zum Verfahren gehörenden Dokumente müssen ebenfalls in Englisch abgefasst sein). Die englische Version dieser Vereinbarung ist die verbindliche und hat Vorrang vor allen anderen Sprachen.

## HONGKONG UND MACAU (SONDERVERWALTUNGSREGIONEN VON CHINA)

**Geltendes Recht:** *Der folgende Text ersetzt "dass die Gesetze des Landes zur Anwendung kommen, in dem Sie die Maschine erworben haben" im ersten Satz:*

dass die Gesetze der chinesischen Sonderverwaltungsregion Hongkong zur Anwendung kommen.

## INDIEN

**Haftungsbegrenzung:** *Die Ziffern 1 und 2 dieses Abschnitts werden wie folgt ersetzt:*

1. Personenschäden (einschließlich Tod) oder Schäden an Immobilien und beweglichen Sachen nur bei Fahrlässigkeit der IBM; und
2. sonstige tatsächliche Schäden, die durch Nichterfüllung von Lieferungen oder Leistungen hinsichtlich dieser Vereinbarung entstanden sind, in der Höhe des Betrages, den Sie für die Maschine bezahlt haben, die Gegenstand des Anspruchs ist. Im Rahmen dieser Haftungsbegrenzung umfasst der Begriff "Maschine" den Maschinencode und den lizenzierten internen Code ("LIC").

**Schiedsverfahren:** *Der folgende Text wird unter dieser Überschrift hinzugefügt:*

Verfahren und Streitigkeiten, die sich aus dieser Vereinbarung ergeben oder damit in Zusammenhang stehen, werden in Bangalore, Indien, in Übereinstimmung mit den geltenden Gesetzen Indiens geregelt bzw. beigelegt. Der in Schriftform abzufassende Schiedsspruch ist endgültig und bindend für alle Parteien ohne Einspruchsmöglichkeit und muss eine Darlegung der Fakten sowie eine Begründung enthalten.

Es müssen drei Schiedsrichter bestellt werden, wobei jede Partei berechtigt ist, einen Schiedsrichter zu ernennen. Die von den Parteien ernannten Schiedsrichter bestimmen vor Beginn des Verfahrens den dritten Schiedsrichter. Dieser übernimmt den Vorsitz. Bei Ausfall des Vorsitzenden kann der Vorsitz vom Präsidenten der Anwaltskammer Indiens (Bar Council of India) übernommen werden. Bei Ausfall eines der beiden anderen Schiedsrichter kann dieser von der betreffenden Partei neu ernannt werden. Das Verfahren wird an dem Punkt fortgesetzt, an dem der jeweilige Schiedsrichter ausgetauscht wurde.

Verweigert oder unterlässt eine der Parteien die Ernennung eines Schiedsrichters innerhalb von 30 Tagen, gerechnet ab dem Datum, zu dem die andere Partei ihren Schiedsrichter ernannt hat, wird der zuerst ernannte Schiedsrichter zum alleinigen Schiedsrichter, vorausgesetzt, dass er rechtmäßig und ordnungsgemäß ernannt wurde.

Die Verkehrssprache für sämtliche Verfahren ist Englisch (die zum Verfahren gehörenden Dokumente müssen ebenfalls in Englisch abgefasst sein). Die englische Version dieser Vereinbarung ist die verbindliche und hat Vorrang vor allen anderen Sprachen.

## JAPAN

**Geltendes Recht:** *Dieser Abschnitt wird durch den folgenden Satz ergänzt:*

Bei Zweifelsfällen in Bezug auf diese Vereinbarung wird zunächst in gutem Glauben und in gegenseitigem Vertrauen eine Lösung gesucht.

## MALAYSIA

**Haftungsbegrenzung:** Das Wort "SPEZIELLE" in Ziffer 3 des fünften Absatzes wird gelöscht.

## NEUSEELAND

**Umfang dieser Gewährleistung:** *Der folgende Absatz wird diesem Abschnitt hinzugefügt:*

Die in diesem Abschnitt beschriebene Gewährleistung gilt zusätzlich zu den Ansprüchen, die der Kunde aus dem "Consumer Guarantees Act 1993" oder aus sonstigen Gesetzen herleiten kann, soweit diese weder eingeschränkt noch ausgeschlossen werden können. Der "Consumer Guarantee Act 1993" findet keine Anwendung, wenn die Lieferungen der IBM für Geschäftszwecke, wie sie in diesem Act definiert sind, verwendet werden.

**Haftungsbegrenzung:** *Dieser Abschnitt wird wie folgt ergänzt:*

Wenn die Maschinen nicht für Geschäftszwecke, wie im "Consumer Guarantees Act 1993" definiert, verwendet werden, gelten die Haftungsbegrenzungen dieses Abschnitts nur insoweit, als sie im "Consumer Guarantees Act 1993" beschrieben sind.

## VOLKSREPUBLIK CHINA

**Geltendes Recht:** *Der folgende Text ersetzt "dass die Gesetze des Landes zur Anwendung kommen, in dem Sie die Maschine erworben haben" im ersten Satz:*

dass die Gesetze des Staates New York, Vereinigte Staaten von Amerika, zur Anwendung kommen (sofern dies durch die Gesetzgebung des Landes nicht anders geregelt ist).

## PHILIPPINEN

**Haftungsbegrenzung:** *Ziffer 3 im fünften Absatz wie folgt ersetzt:*

**SPEZIELLE (EINSCHLIESSLICH BEILÄUFIGE SCHÄDEN UND VERSCHÄRFTE SCHADENSERSATZ), MORALISCHE, BEILÄUFIGE ODER MITTELBARE SCHÄDEN ODER WIRTSCHAFTLICHE FOLGESCHÄDEN; ODER**

**Schiedsverfahren:** Der folgende Text wird unter dieser Überschrift hinzugefügt:

Verfahren und Streitigkeiten, die sich aus dieser Vereinbarung ergeben oder damit in Zusammenhang stehen, werden in Metro Manila, Philippinen, in Übereinstimmung mit den geltenden Gesetzen der Philippinen geregelt bzw. beigelegt. Der in Schriftform abzufassende Schiedsspruch ist endgültig und bindend für alle Parteien ohne Einspruchsmöglichkeit und muss eine Darlegung der Fakten sowie eine Begründung enthalten.

Es müssen drei Schiedsrichter bestellt werden, wobei jede Partei berechtigt ist, einen Schiedsrichter zu ernennen. Die von den Parteien ernannten Schiedsrichter bestimmen vor Beginn des Verfahrens den dritten Schiedsrichter. Dieser übernimmt den Vorsitz. Bei Ausfall des Vorsitzenden kann der Vorsitz vom Präsidenten des Philippine Dispute Resolution Center, Inc. übernommen

werden. Bei Ausfall eines der beiden anderen Schiedsrichter kann dieser von der betreffenden Partei neu ernannt werden. Das Verfahren wird an dem Punkt fortgesetzt, an dem der jeweilige Schiedsrichter ausgetauscht wurde. Verweigert oder unterlässt eine der Parteien die Ernennung eines Schiedsrichters innerhalb von 30 Tagen, gerechnet ab dem Datum, zu dem die andere Partei ihren Schiedsrichter ernannt hat, wird der zuerst ernannte Schiedsrichter zum alleinigen Schiedsrichter, vorausgesetzt, dass er rechtmäßig und ordnungsgemäß ernannt wurde.

Die Verkehrssprache für sämtliche Verfahren ist Englisch (die zum Verfahren gehörenden Dokumente müssen ebenfalls in Englisch abgefasst sein). Die englische Version dieser Vereinbarung ist die verbindliche und hat Vorrang vor allen anderen Sprachen.

## **SINGAPUR**

**Haftungsbegrenzung:** *Die Wörter "SPEZIELLE" und "WIRTSCHAFTLICHE" in Ziffer 3 im fünften Absatz werden gelöscht.*

## **EUROPA, MITTLERER OSTEN, AFRIKA (EMEA)**

### ***DIE FOLGENDEN BEDINGUNGEN GELTEN FÜR ALLE EMEA-LÄNDER:***

Diese Gewährleistung gilt für Maschinen, die Sie bei IBM oder einem IBM Reseller erworben haben.

#### **Gewährleistungsservice:**

Wenn Sie eine Maschine in Österreich, Belgien, Zypern, Dänemark, Estland, Finnland, Frankreich, Deutschland, Griechenland, Island, Irland, Italien, Lettland, Liechtenstein, Litauen, Luxemburg, Monaco, den Niederlanden, Norwegen, Portugal, Spanien, San Marino, Schweden, der Schweiz, Großbritannien oder im Vatikan erwerben, können Sie für diese Maschine Gewährleistungsservice in jedem der genannten Länder von (1) einem zum Ausführen von Gewährleistungsservice autorisierten IBM Reseller oder (2) von IBM in Anspruch nehmen, vorausgesetzt, die Maschine wurde von IBM in dem Land angekündigt und zur Verfügung gestellt, in dem Sie den Service in Anspruch nehmen möchten. Wenn Sie einen Personal Computer in Albanien, Armenien, Weißrussland, Bosnien und Herzegowina, Bulgarien, Kroatien, Tschechien, Georgien, Ungarn, Kasachstan, Kirgisien, Jugoslawien, in der früheren jugoslawischen Republik Mazedonien, Moldawien, Polen, Rumänien, Russland, der Slowakei, Slowenien oder der Ukraine erworben haben, können Sie für diese Maschine Gewährleistungsservice in jedem der genannten Länder von (1) einem zum Ausführen von Gewährleistungsservice autorisierten IBM Reseller oder (2) von IBM in Anspruch nehmen.

Wenn Sie eine Maschine in einem Land des Mittleren Ostens oder in einem afrikanischen Land erwerben, können Sie für diese Maschine Gewährleistungsservice von der IBM Außenstelle im jeweiligen Land oder von einem zum Ausführen von Gewährleistungsservice autorisierten IBM Res-

eller im jeweiligen Land in Anspruch nehmen. In Afrika wird Gewährleistungsservice in einem Umkreis von 50 Kilometern vom Standort eines von IBM autorisierten Serviceproviders bereitgestellt. Ab einer Entfernung von 50 Kilometern vom Standort eines von IBM autorisierten Serviceproviders müssen Sie die Transportkosten für die Maschinen übernehmen.

*Der folgende Absatz wird in Westeuropa (Österreich, Belgien, Zypern, Dänemark, Finnland, Frankreich, Deutschland, Griechenland, Island, Irland, Italien, Liechtenstein, Luxemburg, Monaco, Niederlande, Norwegen, Portugal, Spanien, San Marino, Schweden, der Schweiz, Großbritannien und Nordirland und im Vatikan) hinzugefügt:*

Die Gewährleistung für Maschinen, die in Westeuropa erworben werden, hat in allen westeuropäischen Ländern Gültigkeit, vorausgesetzt, die Maschinen wurden in diesen Ländern angekündigt und zur Verfügung gestellt.

### **Geltendes Recht:**

*Der Text "dass die Gesetze des Landes zur Anwendung kommen, in Sie die Maschine erworben haben" wird ersetzt durch:*

1) „dass die Gesetze Österreichs“ in **Albanien, Armenien, Aserbaidschan, Weißrussland, Bosnien-Herzegowina, Bulgarien, Kroatien, Georgien, Ungarn, Kasachstan, Kirgisien, der früheren jugoslawische Republik Mazedonien, Moldawien, Polen, Rumänien, Russland, der Slowakei, Slowenien, Tadschikistan, Turkmenistan, der Ukraine, Usbekistan und der Bundesrepublik Jugoslawien;** 2) „dass die Gesetze Frankreichs“ in **Algerien, Benin, Burkina Faso, Kamerun, Kap Verde, der Zentralafrikanische Republik, im Tschad, auf den Komoren, in der Republik Kongo, Dschibuti, der Demokratischen Republik Kongo, Äquatorial-Guinea, Französisch-Guayana, Französisch-Polynesien, Gabun, Gambia, Guinea, Guinea-Bissau, Elfenbeinküste, im Libanon, Madagaskar, Mali, Mauritien, Mauritius, Mayotte, Marokko, Neukaledonien, Niger, Réunion, Senegal, Seychellen, Togo, Tunesien, auf Vanuatu und Wallis und Futuna;** 3) „dass die Gesetze Finnlands“ in **Estland, Lettland und Litauen;** 4) „dass die Gesetze Englands“ in **Angola, Bahrain, Botswana, Burundi, Ägypten, Eritrea, Äthiopien, Ghana, Jordanien, Kenia, Kuwait, Liberia, Malawi, Malta, Mosambik, Nigeria, Oman, Pakistan, Katar, Ruanda, Sao Tome, Saudi-Arabien, Sierra Leone, Somalia, Tansania, Uganda, in den Vereinigten Arabischen Emiraten, Großbritannien und Nordirland, in der West Bank/Gazastreifen, Jemen, Sambia und Simbabwe** und 5) „dass die Gesetze Südafrikas“ in **Südafrika, Namibia, Lesotho und Swasiland zur Anwendung kommen.**

**Rechtsprechung:** *Folgende Ausnahmen werden diesem Abschnitt hinzugefügt:*

1) **In Österreich** gilt als Gerichtsstand für alle aus dieser Gewährleistung erwachsenden und mit dieser in Zusammenhang stehenden Streitfälle einschließlich Streitfällen bezüglich ihres Vorhandenseins das zuständige Gericht in Wien, Österreich (Innenstadt); 2) **in Angola, Bahrain, Botswana, Burundi, Ägypten, Eritrea, Äthiopien, Ghana, Jordanien, Kenia, Kuwait, Liberia,**

Malawi, Malta, Mosambik, Nigeria, Oman, Pakistan, Katar, Ruanda, Sao Tome, Saudi-Arabien, Sierra Leone, Somalia, Tansania, Uganda, den Vereinigten Arabischen Emiraten, der West Bank/Gazastreifen, Jemen, Sambia und Simbabwe unterliegen sämtliche Rechtsstreitigkeiten, die sich aus dieser Vereinbarung oder im Zusammenhang mit deren Ausführung ergeben, einschließlich der abgekürzten Verfahren, ausschließlich der Rechtsprechung der englischen Gerichte; 3) in **Belgien** und **Luxemburg** unterliegen sämtliche Rechtsstreitigkeiten, die sich aus dieser Vereinbarung oder im Zusammenhang mit deren Auslegung oder Ausführung ergeben, den Gesetzen und den Gerichten der Hauptstadt des Landes, in dem sich Ihr Firmensitz und/oder Ihre Handelsniederlassung befinden; 4) in **Frankreich, Algerien, Benin, Burkina Faso, Kamerun, Kap Verde, der Zentralafrikanischen Republik, im Tschad, auf den Komoren, im Kongo, Dschibuti, der Demokratischen Republik Kongo, Äquatorial-Guinea, Französisch-Guayana, Französisch-Polynesien, Gabun, Gambia, Guinea, Guinea-Bissau, Elfenbeinküste, Libanon, Madagaskar, Mali, Mauretanien, Mauritius, Mayotte, Marokko, Neu-Kaledonien, Niger, Réunion, Senegal, Seychellen, Togo, Tunesien, auf Vanuatu und Wallis und Futuna** unterliegen sämtliche Rechtsstreitigkeiten, die sich aus dieser Vereinbarung oder im Zusammenhang mit deren Ausführung ergeben, einschließlich der abgekürzten Verfahren, ausschließlich der Rechtsprechung der Handelsgerichts (Commercial Court) in Paris; 5) in **Russland** unterliegen sämtliche Rechtsstreitigkeiten, die sich aus dieser Vereinbarung oder im Zusammenhang mit deren Auslegung, Verletzung, Beendigung und Unwirksamkeit ergeben, dem Schiedsspruchgericht (Arbitration Court) in Moskau; 6) in **Südafrika, Namibia, Lesotho und Swasiland** stimmen beide Parteien überein, dass sämtliche Rechtsstreitigkeiten, die sich aus dieser Vereinbarung ergeben, in die Zuständigkeit des hohen Gerichts (High Court) in Johannesburg fallen; 7) in **der Türkei** unterliegen sämtliche Rechtsstreitigkeiten, die sich aus dieser Vereinbarung ergeben oder damit in Zusammenhang stehen, den Zentralgerichten (Sultanahmet) und den Execution Directorates in Istanbul, Türkei; 8) in den folgenden genannten Ländern werden sämtliche Rechtsansprüche aus dieser Gewährleistung vor dem zuständigen Gericht in a) Athen für **Griechenland**, b) Tel Aviv-Jaffa für **Israel**, c) Mailand für **Italien**, d) Lissabon für **Portugal** und e) Madrid für **Spanien**; und 9) in **Großbritannien** stimmen beide Parteien überein, dass sämtliche Rechtsstreitigkeiten, die sich aus dieser Vereinbarung ergeben, in die Zuständigkeit der englischen Gerichte fallen.

**Schiedsspruchverfahren:** *Der folgende Text wird unter dieser Überschrift hinzugefügt:*

**In Albanien, Armenien, Aserbaidshan, Weißrussland, Bosnien-Herzegovina, Bulgarien, Kroatien, Georgien, Ungarn, Kasachstan, Kirgisien, der ehemaligen jugoslawischen Republik Mazedonien, Moldawien, Polen, Rumänien, Russland, der Slowakei, Slowenien, Tadschikistan, Turkmenistan, in der Ukraine, Usbekistan und der Bundesrepublik Jugoslawien unter-**



liegen sämtliche Rechtsstreitigkeiten, die sich aus dieser Vereinbarung oder im Zusammenhang mit deren Verletzung, Beendigung oder Unwirksamkeit ergeben, der Schieds- und Schlichtungsordnung des Internationalen Schiedsgerichts der Wirtschaftskammer Österreich in Wien (Wiener Regeln) durch die drei Schiedsrichter, die in Übereinstimmung mit diesen Richtlinien ernannt wurden. Das Schiedsspruchverfahren findet in Wien, Österreich, statt, und die offizielle Sprache der Verfahren ist Englisch. Die Entscheidung der Schiedsrichter ist endgültig und bindend für beide Parteien. Gemäß Paragraph 598 (2) der österreichischen Zivilprozessordnung verzichten die Parteien daher ausdrücklich auf die Anwendung von Paragraph 595 (1) Ziffer 7 der Zivilprozessordnung. IBM kann jedoch veranlassen, dass die Verfahren vor einem zuständigen Gericht im Land der Installation verhandelt werden.

**In Estland, Lettland und Litauen** werden sämtliche Rechtsstreitigkeiten, die sich im Zusammenhang mit dieser Vereinbarung ergeben, in einem Schiedsspruchverfahren beigelegt, das in Helsinki, Finnland, gemäß den geltenden Schiedsspruchgesetzen Finnlands stattfindet. Jede Partei ernennt einen Schiedsrichter. Die Schiedsrichter bestimmen dann gemeinsam den Vorsitzenden. Können sich die Schiedsrichter nicht auf einen Vorsitzenden einigen, wird dieser von der zentralen Handelskammer (Central Chamber of Commerce) in Helsinki ernannt.

## **EUROPÄISCHE UNION (EU)**

### **DIE FOLGENDEN BEDINGUNGEN GELTEN FÜR ALLE EU-LÄNDER:**

In der Europäischen Gemeinschaft sind für Konsumenten unter den geltenden nationalen rechtlichen Bestimmungen Rechte für den Verkauf von Konsumgütern definiert. Diese Rechte sind von den Bestimmungen in dieser Gewährleistung nicht betroffen.

**Gewährleistungsservice:** *Dieser Abschnitt wird wie folgt ergänzt:*

Um Gewährleistungsservice von IBM in EU-Ländern zu erhalten, rufen Sie die für das jeweilige Land in Teil 3 - Gewährleistungsinformationen angegebene Telefonnummer an.

Sie können auch über die folgende Adresse mit IBM Kontakt aufnehmen:

IBM Warranty & Service Quality Dept.

PO Box 30

Spango Valley

Greenock

Scotland PA16 0AH

### **ÖSTERREICH, DÄNEMARK, FINNLAND, GRIECHENLAND, ITALIEN, NIEDERLANDE, NORWEGEN, PORTUGAL, SPANIEN, SCHWEDEN UND SCHWEIZ**

**Haftungsbegrenzung:** *Die Bedingungen in diesem Abschnitt werden durch den fol-*

*genden Text vollständig ersetzt:*

Vorausgesetzt, dass keine anderweitigen verbindlichen Rechtsbestimmungen gelten:

1. Die Haftung von IBM für Schäden und Verluste, die als Folge der Erfüllung der Bestimmungen dieser Vereinbarung oder in Zusammenhang mit dieser Vereinbarung verursacht wurden oder die auf einem anderen, mit dieser Vereinbarung in Zusammenhang stehenden Grund beruhen, ist begrenzt auf die Kompensation der Schäden und Verluste, die als unmittelbare und direkte Folge der Nichterfüllung solcher Verpflichtungen (bei Verschulden von IBM) oder Gründe entstanden und belegt sind. Der Höchstbetrag entspricht hierbei den von Ihnen für die Maschine bezahlten Gebühren. Im Rahmen dieser Haftungsbegrenzung umfasst der Begriff "Maschine" den Maschinencode und den lizenzierten internen Code ("LIC").

Die obige Einschränkung gilt nicht für Personenschäden (einschließlich Tod) und für direkte Schäden an Immobilien und beweglichen Sachen, für die IBM rechtlich haftbar ist.

2. **AUF KEINEN FALL SIND IBM, IHRE LIEFERANTEN ODER RES-ELLER IN FOLGENDEN FÄLLEN HAFTBAR, AUCH WENN AUF DIE MÖGLICHKEIT SOLCHER SCHÄDEN HINGEWIESEN WURDE: 1) VERLUST ODER BESCHÄDIGUNG VON DATEN; 2) BEILÄUFIGE ODER MITTELBARE SCHÄDEN ODER ANDERE WIRTSCHAFTLICHE FOLGESCHÄDEN; 3) ENTGANGENE GEWINNE, AUCH WENN SIE ALS DIREKTE FOLGE DES EREIGNISSES ENTSTANDEN SIND, DAS ZU DEN SCHÄDEN GEFÜHRT HAT; ODER 4) ENTGANGENE GESCHÄFTSABSCHLÜSSE, UMSÄTZE, SCHÄDIGUNG DES GUTEN NAMENS ODER VERLUST ERWARTETER EINSPARUNGEN.**

## **FRANKREICH UND BELGIEN**

**Haftungsbegrenzung:** *Die Bedingungen in diesem Abschnitt werden durch den folgenden Text vollständig ersetzt:*

Vorausgesetzt, dass keine anderweitigen verbindlichen Rechtsbestimmungen gelten:

1. Die Haftung von IBM für Schäden und Verluste, die als Folge der Erfüllung der Bestimmungen dieser Vereinbarung oder in Zusammenhang mit dieser Vereinbarung verursacht wurden, ist begrenzt auf die Kompensation der Schäden und Verluste, die als unmittelbare und direkte Folge der Nichterfüllung solcher Verpflichtungen (bei Verschulden von IBM) entstanden und belegt sind. Der Höchstbetrag entspricht hierbei den Gebühren, die Sie für die Maschine bezahlt haben, die den Schaden verursacht hat. Im Rahmen dieser Haftungsbegrenzung umfasst der Begriff "Maschine" den Maschinencode und den lizenzierten internen Code ("LIC").

Die obige Einschränkung gilt nicht für Personenschäden (einschließlich Tod) und für direkte Schäden an Immobilien und beweglichen Sachen, für die IBM rechtlich haftbar ist.

2. AUF KEINEN FALL SIND IBM, IHRE LIEFERANTEN ODER RES-ELLER IN FOLGENDEN FÄLLEN HAFTBAR, AUCH WENN AUF DIE MÖGLICHKEIT SOLCHER SCHÄDEN HINGEWIESEN WURDE: 1) VERLUST ODER BESCHÄDIGUNG VON DATEN; 2) BEILÄUFIGE ODER MITTELBARE SCHÄDEN ODER ANDERE WIRTSCHAFTLICHE FOLGESCHÄDEN; 3) ENTGANGENE GEWINNE, AUCH WENN SIE ALS DIREKTE FOLGE DES EREIGNISSES ENTSTANDEN SIND, DAS ZU DEN SCHÄDEN GEFÜHRT HAT; ODER 4) ENTGANGENE GESCHÄFTSABSCHLÜSSE, UMSÄTZE, SCHÄDIGUNG DES GUTEN NAMENS ODER VERLUST ERWARTETER EINSPARUNGEN.

**DIE FOLGENDEN BEDINGUNGEN GELTEN JEWEILS FÜR DIE GENANNTEN LÄNDER:**

### **ÖSTERREICH**

**Umfang dieser Gewährleistung:** *Der folgende Satz ersetzt den ersten Satz im ersten Absatz dieses Abschnitts:*

Die Gewährleistung für eine IBM Maschine umfasst die Funktionalität einer Maschine bei normalem Gebrauch und die Übereinstimmung der Maschine mit ihren Spezifikationen.

*Folgende Absätze werden diesem Abschnitt hinzugefügt:*

Der Gewährleistungszeitraum für Maschinen beträgt zwölf Monate ab dem Datum der Lieferung. Als Begrenzungszeitraum für Kunden mit laufenden Verfahren wegen Verstößen gegen die Gewährleistungsbestimmungen gilt mindestens die gesetzlich vereinbarte Zeitdauer. Ist IBM oder der Reseller nicht in der Lage, die IBM Maschine zu reparieren, können Sie nach Ihrer Wahl die Herabsetzung des Preises entsprechend der Gebrauchsminderung der nicht reparierten Maschine oder die Rückgängigmachung des Vertrages hinsichtlich der betroffenen Maschine verlangen und sich den bezahlten Kaufpreis zurückerstatten lassen.

*Der zweite Absatz entfällt.*

**Fehlerbehebung durch IBM:** *Dieser Abschnitt wird wie folgt ergänzt:*

Während des Gewährleistungszeitraums übernimmt IBM die Kosten für den Hin- und Rücktransport der Maschine, wenn sie bei der IBM repariert wird.

**Haftungsbegrenzung:** *Der folgende Absatz wird diesem Abschnitt hinzugefügt:*

Die in dieser Gewährleistung genannten Haftungsbeschränkungen und -ausschlüsse entfallen bei Vorsatz und grober Fahrlässigkeit der IBM sowie bei zugesicherten Eigenschaften.

*Ziffer 2 wird durch folgenden Satz ergänzt:*

IBM haftet nur bei leicht fahrlässiger Verletzung wesentlicher Vertragspflichten.

## ÄGYPTEN

**Haftungsbegrenzung:** *Ziffer 2 dieses Abschnitts wird wie folgt ersetzt:*

Die IBM haftet für sonstige tatsächliche direkte Schäden bis zu dem Betrag, den Sie für die betreffende Maschine bezahlt haben. Im Rahmen dieser Haftungsbegrenzung umfasst der Begriff "Maschine" den Maschinencode und den lizenzierten internen Code ("LIC").

*Anwendbarkeit für Unterauftragnehmer und Reseller (ungeändert).*

## FRANKREICH

**Haftungsbegrenzung:** *Der folgende Satz ersetzt den zweiten Satz im ersten Absatz dieses Abschnitts:*

Soweit Sie aus Verschulden der IBM oder aus sonstigen Gründen von der IBM Schadensersatz verlangen können, ist die IBM unabhängig von der Rechtsgrundlage, auf der Ihr Schadensersatzanspruch beruht, höchstens für folgenden Schadensersatz haftbar: (Ziffer 1 und 2 unverändert).

## DEUTSCHLAND

**Umfang dieser Gewährleistung:** *Der folgende Satz ersetzt den ersten Satz im ersten Absatz dieses Abschnitts:*

Die Gewährleistung für eine IBM Maschine umfasst die Funktionalität einer Maschine bei normalem Gebrauch und die Übereinstimmung der Maschine mit ihren Spezifikationen.

*Folgende Absätze werden diesem Abschnitt hinzugefügt:*

Der Gewährleistungszeitraum für Maschinen beträgt mindestens zwölf Monate. Ist IBM oder der Reseller nicht in der Lage, die IBM Maschine zu reparieren, können Sie nach Ihrer Wahl die Herabsetzung des Preises entsprechend der Gebrauchsminderung der nicht reparierten Maschine oder die Rückgängigmachung des Vertrages hinsichtlich der betroffenen Maschine verlangen und sich den bezahlten Kaufpreis zurückerstatten lassen.

*Der zweite Absatz entfällt.*

**Fehlerbehebung durch IBM:** *Dieser Abschnitt wird wie folgt ergänzt:*

Während des Gewährleistungszeitraums übernimmt IBM die Kosten für den Hin- und Rücktransport der Maschine, wenn sie bei der IBM repariert wird.

**Haftungsbegrenzung:** *Der folgende Absatz wird diesem Abschnitt hinzugefügt:*

Die in dieser Gewährleistung genannten Haftungsbegrenzungen und -ausschlüsse entfallen bei Vorsatz und grober Fahrlässigkeit der IBM sowie bei zugesicherten Eigenschaften.

*Ziffer 2 wird durch folgenden Satz ergänzt:*

IBM haftet nur bei leicht fahrlässiger Verletzung wesentlicher Vertragspflichten.

## UNGARN

**Haftungsbegrenzung:** *Dieser Abschnitt wird wie folgt ergänzt:*

Die hier genannten Einschränkungen und Ausschlüsse gelten nicht bei Vertragsbruch, der zum Tode oder zu physischen und gesundheitlichen Beeinträchtigungen führt, die vorsätzlich, durch Fahrlässigkeit oder durch kriminelle Handlungen verursacht wurden.

Die Parteien akzeptieren die Verbindlichkeit der Haftungsbegrenzung und erkennen an, dass Abschnitt 314.(2) des ungarischen Zivilrechts zur Anwendung kommt, da der Kaufpreis als auch andere Vorteile aus der vorliegenden Gewährleistung diese Haftungsbegrenzung ausgleichen.

## IRLAND

**Umfang dieser Gewährleistung:** *Dieser Abschnitt wird wie folgt ergänzt:*

Mit Ausnahme der in diesen Garantiebedingungen ausdrücklich genannten Ansprüche sind sämtliche gesetzlichen Ansprüche ausgeschlossen. Ausgeschlossen sind auch stillschweigende Ansprüche, jedoch ohne ihre Präjudizwirkung auf die Allgemeingültigkeit des oben Gesagten. Ausgeschlossen sind weiterhin alle Ansprüche aus dem "Sale of Goods Act 1893" und dem "Sale of Goods and Supply of Services Act 1980".

**Haftungsbegrenzung:** *Die Bedingungen in diesem Abschnitt werden durch den folgenden Text vollständig ersetzt:*

Im Sinne dieses Abschnitts bedeutet "Verschulden" jede Handlung, Erklärung, Unterlassung oder jedes Versäumnis vonseiten der IBM im Zusammenhang mit oder in Bezug auf den Inhalt dieser Vereinbarung, für die IBM Ihnen gegenüber rechtlich haftbar ist, entweder durch Ansprüche aus dem Vertrag oder auf Grund unerlaubter Handlungen. Mehrfaches Verschulden, das im Wesentlichen die gleichen Verluste oder Schäden verursacht, wird als einmaliges Verschulden betrachtet, wobei als Datum für das Verschulden das letzte Verschulden gilt.

Soweit Sie aus Verschulden der IBM zu Schaden gekommen sind, haben Sie Anspruch auf Entschädigung vonseiten der IBM.

Dieser Abschnitt regelt insgesamt den Haftungsumfang der IBM Ihnen gegenüber.

1. IBM haftet unbegrenzt für Tod oder Personenschäden, soweit die Schäden fahrlässig von der IBM verursacht wurden.
2. Unter Ausschluss der folgenden Fälle, in denen IBM nicht haftbar ist, haftet die IBM für materielle Schäden an beweglichen Sachen nur, soweit die Schäden fahrlässig von der IBM verursacht wurden.
3. Mit Ausnahme der Regelungen oben unter Ziffer 1 und 2 haftet die IBM insgesamt für tatsächliche Schäden pro Verschulden höchstens bis zu einem Betrag von 1) 125.000 Euro oder 2) 125 % des Betrags, den Sie für die betreffende Maschine bezahlt haben.

### **Fälle, in denen IBM nicht haftbar ist**

Mit Ausnahme der Regelungen oben unter Ziffer 1 sind die IBM, ihre Unterlieferanten oder Reseller in keinem Fall haftbar für folgende Verluste, selbst wenn die IBM, ihre Unterlieferanten oder Reseller auf die Möglichkeit solcher Verluste hingewiesen wurden:

1. Verlust oder Beschädigung von Daten;
2. spezielle, mittelbare oder Folgeschäden; oder
3. entgangene Gewinne, entgangene Geschäftsabschlüsse, Umsätze, Schädigung des guten Namens oder Verlust erwarteter Einsparungen.

### **SLOWAKEI**

**Haftungsbegrenzung:** *Der letzte Absatz wird wie folgt ergänzt:*

Die Einschränkungen gelten nur insoweit, als sie nicht durch §§ 373-386 des slowakischen Handelsrechts verboten sind.

### **SÜDAFRIKA, NAMIBIA, BOTSWANA, LESOTHO UND SWASILAND**

**Haftungsbegrenzung:** *Dieser Abschnitt wird wie folgt ergänzt:*

Die IBM haftet insgesamt nur für tatsächliche Schäden, die aus der Nichterfüllung dieser Vereinbarung durch die IBM im Zusammenhang mit diesen Gewährleistungsbedingungen entstanden sind, höchstens bis zu dem Betrag, den Sie für die betroffene Maschine bezahlt haben.

### **GROSSBRITANNIEN**

**Haftungsbegrenzung:** *Die Bedingungen in diesem Abschnitt werden durch den folgenden Text vollständig ersetzt:*

Im Sinne dieses Abschnitts bedeutet "Verschulden" jede Handlung, Erklärung, Unterlassung oder jedes Versäumnis vonseiten der IBM im Zusammenhang mit oder in Bezug auf den Inhalt dieser Vereinbarung, für die IBM Ihnen gegenüber rechtlich haftbar ist, entweder durch Ansprüche aus dem Vertrag oder auf Grund unerlaubter Handlungen. Mehrfaches Verschulden, das im Wesentlichen die gleichen Verluste oder Schäden verursacht, wird als einmaliges Verschulden betrachtet.

Soweit Sie aus Verschulden der IBM zu Schaden gekommen sind, haben Sie Anspruch auf Entschädigung vonseiten der IBM.

Dieser Abschnitt regelt insgesamt den Haftungsumfang der IBM Ihnen gegenüber.

1. IBM haftet unbegrenzt für:
  - a. Tod oder Personenschäden, soweit die Schäden fahrlässig von der IBM verursacht wurden; und
  - b. Verletzung ihrer Verpflichtungen aus Ziffer 12 des "Sales of Goods Act 1979" oder aus Ziffer 2 des "Supply of Goods and Services Act 1982" oder gesetzlicher Änderung bzw. Neuverordnung dieser Ziffern.

2. IBM haftet unbegrenzt, unter Ausschluss der folgenden **Fälle, in denen IBM nicht haftbar ist**, für materielle Schäden an beweglichen Sachen nur, soweit die Schäden fahrlässig von der IBM verursacht wurden.
3. Mit Ausnahme der Regelungen oben unter Ziffer 1 und 2 haftet die IBM insgesamt für tatsächliche Schäden pro Verschulden höchstens bis zu einem Betrag von 1) 75.000 Pfund Sterling oder 2) 125 % des gesamten für die betreffende Maschine zu zahlenden Kaufpreises bzw. die zu zahlenden Gebühren.

Diese Einschränkungen gelten auch für die Unterlieferanten und Reseller der IBM. Dies ist der maximale Betrag, für den IBM, die Unterlieferanten und Reseller insgesamt haftbar gemacht werden können.

#### **Fälle, in denen IBM nicht haftbar ist**

Mit Ausnahme der Regelungen oben unter Ziffer 1 sind die IBM, ihre Unterlieferanten oder Reseller in keinem Fall haftbar für folgende Verluste, selbst wenn die IBM, ihre Unterlieferanten oder Reseller auf die Möglichkeit solcher Verluste hingewiesen wurden:

1. Verlust oder Beschädigung von Daten;
2. spezielle, mittelbare oder Folgeschäden; oder
3. entgangene Gewinne, entgangene Geschäftsabschlüsse, Umsätze, Schädigung des guten Namens oder Verlust erwarteter Einsparungen.

### Teil 3 - Gewährleistungsinformationen

Teil 3 enthält Informationen hinsichtlich der für Ihre Maschine geltenden Gewährleistung, einschließlich Gewährleistungszeitraum und Art des Gewährleistungsservice, der von IBM geleistet wird.

#### Gewährleistungszeitraum

Der Gewährleistungszeitraum, der in der nachfolgenden Tabelle angegeben ist, kann in den einzelnen Ländern und Regionen unterschiedlich sein.

**Anmerkung:** „Region“ steht für die chinesischen Sonderverwaltungsregionen Hongkong und Macau.

Maschinentyp	Land oder Region, in der die Maschine erworben wurde	Gewährleistungszeitraum	Arten des Gewährleistungsservices
2373	Japan und Korea	Teile und Serviceleistungen - 1 Jahr	1 und 3
	Alle außer Japan und Korea	Teile und Serviceleistungen - 3 Jahre	1 und 3
2374	Alle	Teile und Serviceleistungen - 3 Jahre	1 und 2
2375	Alle	Teile und Serviceleistungen - 4 Jahre	1 und 3
2376	Alle	Teile und Serviceleistungen - 4 Jahre	1 und 2
2378	USA	Teile und Serviceleistungen - 1 Jahr	1 und 3
2379	USA	Teile und Serviceleistungen - 3 Jahre	1 und 2

Für Teile gilt eine Gewährleistung von drei Jahren und für die Serviceleistungen eine Gewährleistung von einem Jahr. Dies ist der Zeitraum, in dem IBM kostenlosen Gewährleistungsservice bereitstellt für:

1. Teile und Serviceleistungen im ersten Jahr der Gewährleistung; und
2. nur Teile (auf Austauschbasis) im zweiten oder dritten Jahr der Gewährleistung. Die Serviceleistungen, die im zweiten und dritten Jahr der Gewährleistung für Reparaturen oder den Ersatz von Teilen und Maschinen anfallen, werden Ihnen von IBM in Rechnung gestellt.



**Wenn mehrere Arten von Gewährleistungsservices aufgeführt sind, bestimmt IBM, welche Art von Gewährleistungsservice für die Reparatur geeignet ist.**

### **Art des Gewährleistungsservices**

Falls erforderlich, leistet die IBM Ersatz- oder Austauschservice, abhängig von der Art des Gewährleistungsservice, der oben in der Tabelle für Ihre Maschine angegeben und nachfolgend beschrieben ist. Gewährleistung kann auch vom zuständigen Reseller erbracht werden, sofern dieser von IBM zur Ausführung des Gewährleistungsservice autorisiert ist. Der Zeitrahmen des Service ist abhängig von der Uhrzeit Ihres Anrufs und der Verfügbarkeit der Teile. Die Servicestufen sind an Antwortzeiten gebunden und werden nicht garantiert. Die angegebene Servicestufe wird möglicherweise nicht an allen Standorten weltweit angeboten, und außerhalb der üblichen Geschäftszeiten der IBM können zusätzliche Gebühren anfallen. Wenden Sie sich an den für Sie zuständigen IBM Ansprechpartner oder Reseller, wenn Sie Informationen über bestimmte Länder und Standorte benötigen.

#### **1. "CRU"-Service**

IBM liefert CRU-Teile (durch den Kunden austauschbare Funktionseinheiten), damit Sie den Austausch selbst vornehmen können. Falls Sie von IBM aufgefordert werden, die ersetzte Maschine oder das ersetzte Teil an IBM zurückzuschicken, sind Sie dafür verantwortlich, dass der Rücktransport entsprechend den Anweisungen von IBM erfolgt. Falls Sie die fehlerhafte CRU nicht wie von IBM gefordert innerhalb von 30 Tagen nach Empfang der Ersatz-CRU zurückschicken, kann IBM Ihnen diese in Rechnung stellen.

#### **2. Service vor Ort**

IBM oder der Reseller wird die fehlerhafte Maschine entweder vor Ort reparieren oder austauschen und deren ordnungsgemäße Funktionsweise überprüfen. Sie müssen dafür Sorge tragen, dass am Standort der IBM Maschine ausreichend Platz zum Zerlegen und erneuten Zusammenbauen der Maschine vorhanden ist. Der Standort muss sauber, gut beleuchtet und für die jeweilige Maßnahme geeignet sein. **Einige Maschinen müssen zur Durchführung bestimmter Reparaturen eventuell an ein IBM Service Center eingeschickt werden.**

#### **3. Kurier- oder Aufbewahrungsservice**

Organisiert die IBM den Transport, müssen Sie die fehlerhafte Maschine entsprechend vorbereiten. IBM wird Ihnen einen Versandkarton zur Verfügung stellen, in dem Sie Ihre Maschine an das angegebene Service Center schicken können. Ein Kurierdienst wird die Maschine abholen und zum angegebenen Service Center transportieren.

Nach der Reparatur oder dem Austausch wird die IBM den Rücktransport der Maschine an Ihren Standort veranlassen. Sie sind für die Installation und Überprüfung der Maschine selbst verantwortlich. In einigen Ländern wird diese Art von Service als "ThinkPad EasyServ" oder "EasyServ" bezeichnet.

#### 4. Anlieferung durch den Kunden oder per Versand

Sie werden die fehlerhafte Maschine gut verpackt entsprechend den Angaben von IBM an den angegebenen IBM Standort einschicken (vorab bezahlt, sofern von IBM nicht anders angegeben) oder dorthin transportieren. Nachdem IBM die Maschine repariert oder ausgetauscht hat, wird IBM die Maschine für Sie zum Abholen bereithalten oder auf Kosten der IBM (sofern von IBM nicht anders angegeben) an Sie zurückschicken. Sie sind für die anschließende Installation und Überprüfung der Maschine selbst verantwortlich.

Die Website "IBM Machine Warranty" mit der Adresse [http://www.ibm.com/servers/support/machine\\_warranties/](http://www.ibm.com/servers/support/machine_warranties/) bietet einen weltweiten Überblick über die IBM Gewährleistung für Maschinen, ein Glossar mit IBM Definitionen, FAQs (häufig gestellte Fragen) und Unterstützung nach Produkt (Maschine) mit Links auf Product Support-Seiten. **Die IBM Gewährleistung ist auf dieser Site ebenfalls verfügbar, und zwar in 29 Sprachen.**

Um Gewährleistungsservice zu erhalten, wenden Sie sich an IBM oder den IBM Reseller.

## Telefonnummern der HelpCenter

Die Telefonnummern können jederzeit ohne vorherige Ankündigung geändert werden.

Land oder Region	Telefonnummer	Land oder Region	Telefonnummer
Argentinien	0800-666-0011	Malaysia	(60)3-7727-7800
Australien	1300-131-426	Mexiko	001-866-434-2080
Österreich	01-24592-5901	Niederlande	020-514 5770
Belgien	Niederländisch 02-210 9820 Französisch 02-210 9800	Neuseeland	0800-446-149
Bolivien	0800-0189	Norwegen	66 81 11 00
Brasilien	55-11-3889-8986	Peru	0-800-50-866
Kanada	1-800-565-3344 Toronto 416-383-3344	Philippinen	(63)2-995-2225
Chile	800-224-488	Portugal	21-791-5147
Volksrepublik China	800-810-1818	Russische Föderation	095-940-2000
China (Sonderverwaltungs- region Hongkong)	Privatkunden 852-2825-7799 Geschäftskunden 852-8205-0333	Singapur	(65)1-800-840-9911
Kolumbien	980-912-3021	Spanien	91-662-4216
Dänemark	45 20 82 00	Schweden	08-477 4420
Ecuador	1-800-426911 (Option Nr. 4)	Schweiz	058-333-0900
Finnland	09-459 69 60	Taiwan	886-2-2725-9799
Frankreich	02 38 55 74 50	Thailand	(66)2-273-4000
Deutschland	07032-1549 201	Türkei	00-800-446-32-041
Indonesien	(62)21-523-8535	Großbritannien	0-1475-555 055
Irland	01-815-9202	USA	1-800-426-7378
Italien	02-7031-6101	Uruguay	000-411-005-6649
Japan	0120-887-874	Venezuela	0-800-100-2011
Luxemburg	298-977 5063	Vietnam	Ho-Chi-Minh-Stadt (84)8-829-5160 Hanoi (84)4-843-6675

## **Ergänzung zu den Gewährleistungbestimmungen für Mexiko**

Diese Ergänzung ist Teil der Gewährleistung Z125-4753-07 11/2002 und gilt ausschließlich für Produkte, die auf dem Gebiet von Mexiko geliefert und vertrieben werden. Im Falle eines Rechtsstreites gelten die Bestimmungen dieser Ergänzung.

Für alle bei Lieferung auf den Geräten vorinstallierten Softwareprogramme gilt nur eine Gewährleistung von 30 Tagen für Installationsfehler ab Datum des Erwerbs. IBM ist nicht verantwortlich für in solchen Softwareprogrammen enthaltenen Daten und/oder zusätzliche Softwareprogramme, die von Ihnen oder nach dem Erwerb des Produkts installiert wurden.

Services, die nicht der Gewährleistung zugerechnet werden können, werden nach vorheriger Genehmigung dem Endbenutzer in Rechnung gestellt.

Wenn Sie einen Reparaturservice, der der Gewährleistung zugerechnet wird, in Anspruch nehmen möchten, wenden Sie sich telefonisch an das zuständige HelpCenter (Telefonnummer: 001-866-434-2080). Hier wird Ihnen die Adresse des nächstgelegenen autorisierten Servicecenters genannt. Sollte sich in Ihrer Stadt, an Ihrem Standort oder im Umkreis von 80 km um Ihren Standort kein autorisiertes Servicecenter befinden, beinhaltet die Gewährleistung die üblichen Transportkosten für den Transport des Produkts zum nächstgelegenen autorisierten Servicecenter. Wenden Sie sich telefonisch an das nächstgelegene autorisierte Servicecenter, um die erforderlichen Einverständniserklärungen oder Informationen zum Transport des Produkts und der Adresse des Servicecenters einzuholen.

Eine Liste von autorisierten Servicecentern finden Sie unter der Adresse:  
[http://www.pc.ibm.com/la/centros\\_de\\_servicio/servicio\\_mexico/servicio\\_mexico.html](http://www.pc.ibm.com/la/centros_de_servicio/servicio_mexico/servicio_mexico.html)

**IBM de México, Manufactura y Tecnología, S. A. de C. V.**  
**Camino a El Castillo 2200**  
**El Salto, Jalisco**  
**C.P. 45680,**  
**Tel. 01-800-3676900**

---

## Anhang D. Bemerkungen

Die vorliegenden Informationen wurden für Produkte und Services entwickelt, die auf dem deutschen Markt angeboten werden.

Möglicherweise bietet IBM die in dieser Dokumentation beschriebenen Produkte, Services oder Funktionen in anderen Ländern nicht an. Informationen über die gegenwärtig im jeweiligen Land verfügbaren Produkte und Services sind beim IBM Ansprechpartner erhältlich. Hinweise auf IBM Produkte, Programme und Dienstleistungen in dieser Veröffentlichung bedeuten nicht, dass IBM diese in allen Ländern, in denen IBM vertreten ist, anbietet. Hinweise auf IBM Lizenzprogramme oder andere IBM Produkte bedeuten nicht, dass nur Programme, Produkte oder Dienstleistungen von IBM verwendet werden können. Anstelle der IBM Produkte, Programme oder Dienstleistungen können auch andere ihnen äquivalente Produkte, Programme oder Dienstleistungen verwendet werden, solange diese keine gewerblichen oder anderen Schutzrechte der IBM verletzen. Die Verantwortung für den Betrieb der Produkte, Programme oder Dienstleistungen in Verbindung mit Fremdprodukten und Fremddienstleistungen liegt beim Kunden, soweit solche Verbindungen nicht ausdrücklich von IBM bestätigt sind.

Für in diesem Handbuch beschriebene Erzeugnisse und Verfahren kann es IBM Patente oder Patentanmeldungen geben. Mit der Auslieferung dieses Handbuchs ist keine Lizenzierung dieser Patente verbunden. Lizenzanfragen sind schriftlich an folgende Adresse zu richten (Anfragen an diese Adresse müssen auf Englisch formuliert werden):

*IBM Europe  
Director of Licensing  
92066 Paris  
La Defense Cedex*

*France*

---

### Verarbeitung von Datumsangaben

Dieses IBM PC-Hardwareprodukt wurde für die richtige Verarbeitung von vierstelligen Datumsangaben für das 20. und 21. Jahrhundert entwickelt. Wenn Ihr IBM Computer beim Jahrtausendwechsel eingeschaltet ist, sollten Sie ihn ausschalten und anschließend wieder einschalten oder das Betriebssystem erneut starten, um sicherzustellen, dass sich die interne Uhr auf das 21. Jahrhundert umstellt.

Dieses IBM PC Produkt kann das Auftreten von Fehlern nicht verhindern, falls die verwendete Software nicht für das Jahr 2000 bereit ist. Die mit diesem Produkt mitgelieferte IBM Software ist bereit für das Jahr 2000. Es ist jedoch möglich, dass zusammen mit diesem IBM PC Produkt auch Software anderer Hersteller geliefert wird. IBM übernimmt keine Verantwortung im Hinblick auf die Bereitschaft dieser Software für das Jahr 2000. Sie sollten sich daher direkt mit den Softwareherstellern in Verbindung setzen, um sich zu vergewissern, ob die Software für das Jahr 2000 bereit ist und um Informationen zu Einschränkungen sowie Softwareaktualisierungen zu erhalten. Wenn Sie mehr über die IBM PC Produkte und deren Bereitschaft für das Jahr 2000 erfahren möchten, besuchen Sie unsere Webseite unter der Adresse <http://www.pc.ibm.com/year2000>. Die dort aufgeführten Informationen und Tools bieten die für den Übergang zum Jahr 2000 erforderliche Unterstützung, insbesondere, falls Sie über mehrere IBM PCs verfügen.

Zögern Sie nicht, in regelmäßigen Abständen nach aktualisierten Informationen zu sehen.

---

## Verweise auf Website-Adressen

Verweise auf Websites anderer Unternehmen werden nur aus Gründen der Zweckmäßigkeit gegeben und sollen keinesfalls als Empfehlung dieser Sites verstanden werden. Die auf diesen Websites verfügbaren Informationen beziehen sich nicht auf die für dieses Produkt bereitgestellten Informationen. Die Verwendung dieser Informationen geschieht auf eigene Verantwortung.

---

## Hinweise zur elektromagnetischen Verträglichkeit

*Zulassungsbescheinigung laut dem Deutschen Gesetz über die elektromagnetische Verträglichkeit von Geräten (EMVG) vom 30. August 1995 (bzw. der EMC EG Richtlinie 89/336)*

ThinkPad T40, Maschinentyp 2373, 2374, 2375, 2376, 2378 und 2379

Dieses Gerät ist berechtigt, in Übereinstimmung mit dem Deutschen EMVG das EG-Konformitätszeichen - CE - zu führen. Verantwortlich für die Konformitätserklärung nach Paragraph 5 des EMVG ist die IBM Deutschland Informationssysteme GmbH, 70548 Stuttgart. Informationen in Hinsicht EMVG Paragraph 3 Abs. (2) 2: Das Gerät erfüllt die Schutzanforderungen nach EN 50082-1 und EN 55022 Klasse A. EN 55022 Klasse A Geräte müssen mit folgendem Warnhinweis versehen werden: Warnung: Dies ist eine Einrichtung der Klasse A. Diese Einrichtung kann im Wohnbereich Funkstörungen verursachen; in diesem Fall kann vom Betreiber verlangt werden, angemessene Maßnahmen durchzuführen und dafür aufzukommen.

EN 50082-1 Hinweis: "Wird dieses Gerät in einer industriellen Umgebung betrieben (wie in EN 50082-2 festgelegt), dann kann es dabei eventuell gestört werden. In solch einem Fall ist der Abstand bzw. die Abschirmung zu der industriellen Störquelle zu vergrößern."

Anmerkung: Um die Einhaltung des EMVG sicherzustellen, sind die Geräte wie in den IBM Handbüchern angegeben zu installieren und zu betreiben.

---

## Produkthinweise und Voraussetzungen

Der folgende Hinweis bezieht sich auf Maschinen, die sowohl mit einem DVD-Laufwerk als auch mit einem TV-Ausgang ausgestattet sind:

Dieses Produkt ist mit Copyright-geschützter Technologie ausgestattet, die durch bestimmte US-Patente und andere intellektuelle Eigentumsrechte geschützt ist, deren Eigentümer die Macrovision Corporation und andere rechtliche Eigner sind. Die Verwendung dieser Copyright-geschützten Technologie muss von der Macrovision Corporation genehmigt sein und beschränkt sich ausschließlich auf den privaten Gebrauch und andere eingeschränkte Anzeigemöglichkeiten, sofern es von der Macrovision Corporation nicht anders angegeben wurde. Zurückentwicklung oder Disassemblierung ist verboten.

---

## Marken

Folgende Namen sind in gewissen Ländern Marken der IBM Corporation:

IBM	ThinkPad
HelpCenter	TrackPoint
PS/2	Ultrabay
ThinkLight	UltraNav

Microsoft, Windows und Windows NT sind in gewissen Ländern Marken der Microsoft Corporation.

Intel, Pentium und Intel SpeedStep sind in gewissen Ländern Marken der Intel Corporation. (Eine vollständige Liste aller Marken von Intel ist unter [www.intel.com/tradmarx.htm](http://www.intel.com/tradmarx.htm) aufgeführt.)

Andere Namen von Unternehmen, Produkten oder Dienstleistungen können Marken oder Dienstleistungsmarken anderer Unternehmen sein.





---

# Index

## A

- Akku
  - austauschen 44
  - Fehler 30
- Austauschen, Akku 44

## D

- Diskette für Wiederherstellung 39

## E

- Einrichten
  - BIOS 38
  - Konfiguration 38

## F

- Fehler
  - Akku 30
  - Bereitschaftsmodus 24
  - Betriebsspannungsschalter 21
  - Diagnostetests 12
  - Fehlerbehebung 12
  - Festplatte 32
  - Hibernationsmodus 24
  - Kennwort 20
  - LCD-Bildschirm 28
  - Stromverbrauchssteuerung 24
  - Systemstart 33
  - Tastatur 21
  - TrackPoint 23
  - UltraNav 23
- Fehler am Betriebsspannungsschalter 21
- Fehler an der UltraNav 23
- Fehler beim Bereitschaftsmodus 24
- Fehler beim Hibernationsmodus 24
- Fehler beim TrackPoint 23
- Fehler ohne Nachrichten 19
- Fehlerbehebung 12
- Fehlerdiagnose 12
- Fehlernachrichten 12
- Festplatte
  - aufrüsten 41
  - Fehler 32

## G

- Gewährleistung
  - Informationen 63
  - Service- und Unterstützungsleistungen 63

## H

- Hilfe
  - im Web 48
  - Serviceleistungen 48
  - telefonisch 48
  - weltweit 52
- Hinweis zur Verwendung von Einheiten v
- Hinweise, wichtige 6

## I

- IBM BIOS Setup Utility 38

## K

- Kennwort
  - Fehler 20
  - festlegen 7
- Konfiguration einrichten 38

## L

- LCD-Bildschirm 28

## M

- Merkmale 3

## P

- PC-Doctor für Windows 12
- Positionen 2
- Programm "IBM Rapid Restore Ultra" 39

## R

- Reinigen des Computers 10
- Rückansicht 2

## S

- Sicherheitshinweise 53
- Speichereinheit
  - aufrüsten 41
- Systemstart
  - Fehler 33

## T

- Tastaturfehler 21
- Technische Daten 5
- Telefon, IBM kontaktieren 48
- Transportieren des Computers 7

## U

- Umgebung 6

## V

- Vorderansicht 2
- Vorinstallierte Software wiederherstellen 39

## W

- Web, Unterstützung im WWW 48
- Wichtige Hinweise 6







Teilenummer: 92P2023

(1P) P/N: 92P2023

