



ThinkPad[®] серии T40
Руководство по обслуживанию и
устранению неполадок



ThinkPad[®] серии T40
Руководство по обслуживанию и
устранению неполадок

Примечание

Перед тем, как воспользоваться этой информацией и самим продуктом, обязательно прочтите общую информацию в разделах Приложение А, “Важные инструкции по технике безопасности”, на стр. 49, Приложение В, “Информация о беспроводной связи”, на стр. 55, Приложение С, “Информация о гарантии”, на стр. 59, и Приложение D, “Замечания”, на стр. 85.



ОПАСНО!

- Чтобы избежать поражения электрическим током, надлежащим образом подключайте и отключайте соединительные кабели и будьте осторожны при установке и перемещении данного продукта и подсоединенных устройств, а также при демонтаже крышек. Включайте электрический шнур только в розетку с надежным заземлением.
- Во время работы компьютера и при перезарядке аккумулятора не кладите компьютер на колени и не допускайте, чтобы основание компьютера длительное время соприкасалось с какой-либо частью вашего тела. При нормальной работе компьютера выделяется тепло. Чем интенсивнее используется компьютер и чем интенсивнее заряжается аккумулятор, тем больше выделяется тепла. При длительном контакте компьютера с телом, он может даже через одежду вызвать неприятные ощущения и даже ожог.
- Для снижения риска поражения электрическим током не работайте на компьютере, когда находитесь в воде или вблизи от воды.
- Для снижения риска поражения электрическим током, во время грозы не работайте на компьютере, подключенном к телефонной линии. Не вставляйте телефонный провод в гнездо и не вынимайте его из гнезда в стене во время грозы.
- Держите упаковочные материалы в недоступном для детей месте, чтобы исключить опасность удушья пластиковым пакетом.
- Аккумулятор содержит небольшое количество вредных веществ. Существует опасность взрыва аккумулятора при его неправильной замене, чрезмерном нагреве, попадании в воду, коротком замыкании контактов или разборке. Храните аккумулятор в недоступном для детей месте и не выбрасывайте его в мусорный ящик, предназначенный для отправки на свалку.
- Во избежание возгорания используйте только телефонный шнур № 26 AWG или более толстый.
- Флюоресцентная лампа в жидкокристаллическом дисплее (LCD) содержит ртуть. Не выбрасывайте лампу в мусорный ящик, предназначенный для отправки на свалку. При неосторожном обращении с компьютером или при его падении дисплей может разбиться, и содержащаяся в нем жидкость может попасть вам в глаза или на руки. Немедленно промойте пораженные органы и участки кожи водой. Если симптомы поражения сохраняются, немедленно обратитесь к врачу.
- Не разбирайте драйвер оптического диска, так как в результате вы можете получить опасную дозу облучения.
- Не смотрите на луч, испускаемый лазерными устройствами.

Первое Издание (Июль 2003 г.)

Приведенный ниже абзац не относится к Великобритании и к тем странам, в которых подобные положения противоречат местному законодательству:

КОРПОРАЦИЯ INTERNATIONAL BUSINESS MACHINES ПРЕДОСТАВЛЯЕТ ДАННУЮ ПУБЛИКАЦИЮ “КАК ЕСТЬ”, БЕЗ КАКИХ-ЛИБО ГАРАНТИЙ, ЯВНЫХ ИЛИ ПОДРАЗУМЕВАЕМЫХ, ВКЛЮЧАЯ, НО НЕ ОГРАНИЧИВАЯСЬ ПОДРАЗУМЕВАЕМЫМИ ГАРАНТИЯМИ ОТСУТСТВИЯ НАРУШЕНИЙ, КОММЕРЧЕСКОЙ ПРИГОДНОСТИ И СООТВЕТСТВИЯ КАКОЙ-ЛИБО КОНКРЕТНОЙ ЦЕЛИ. В некоторых странах для ряда сделок не допускается отказ от явных или предполагаемых гарантий; в таком случае данное положение к вам не относится.

В приведенной здесь информации могут встретиться технические неточности или типографские опечатки. В публикацию время от времени вносятся изменения, которые будут отражены в следующих изданиях. ИВМ имеет право улучшать и/или изменять продукт(ы) и/или программу(ы), описанные в настоящей публикации, в любое время и без предварительного уведомления.

ИВМ оставляет за собой право на использование и распространение любой предоставленной вами информации любыми способами, какие сочтет приемлемыми, не принимая на себя никаких обязательств перед вами.

Важное предупреждение для пользователей

Важное предупреждение для пользователей

Компьютер ThinkPad® модели T40 соответствует стандартам радиочастот и стандартам безопасности для любой страны или региона, где разрешено использование беспроводных сетей. От вас требуется установить и использовать ваш ThinkPad в строгом соответствии с местными требованиями к радиочастотам. Прежде чем начинать пользоваться своим компьютером ThinkPad модели T40, найдите и прочитайте документ под названием *Regulatory Notice for ThinkPad T40 Series*, который дополняет настоящее Руководство по обслуживанию и ремонту. Это предупреждение включено в пакет документов к компьютеру.

Информация о емкости жесткого диска

Вместо того, чтобы поставлять вместе с компьютером компакт-диск восстановления или компакт-диск с Windows®, корпорация IBM® предлагает более простые способы решения типичных задач, требующих наличия этих дисков. Необходимые для этого файлы и программы находятся на жестком диске вашего компьютера, что избавит вас от поисков нужных компакт-дисков или проблем с неверной версией программ.

Резервные копии всех файлов и программ, установленных на ваш компьютер заводом-изготовителем, находятся в скрытом разделе его жесткого диска. Хотя раздел является скрытым, он все равно занимает место на жестком диске. Поэтому при проверке емкости жесткого диска средствами Windows вы можете заметить, что его общий объем окажется меньше, чем ожидалось. Эта разница объясняется тем, что на диске находится скрытый раздел. (Смотрите раздел “Восстановление преинсталлированного программного обеспечения” на стр. 36.)

Для получения более подробной информации о восстановлении вашего жесткого диска до первоначального состояния (как при покупке) обратитесь к системной справке Access IBM. Нажмите голубую кнопку Access IBM или щелкните по значку Access IBM на вашем рабочем столе, а затем обратитесь к разделу “Learn” и ознакомьтесь с материалами о резервном копировании и восстановлении.

Поиск информации с помощью Access IBM



Голубая кнопка Access IBM поможет вам в различных ситуациях - и когда ваш компьютер работает нормально, и когда возникает неисправность. Чтобы вызвать Access IBM, нажмите кнопку Access IBM на своем компьютере. Access IBM - это встроенная справочная система вашего компьютера, содержащая наглядные иллюстрации и понятные инструкции, помогающие легко начать и продуктивно работать на компьютере. С помощью кнопки Access IBM можно прервать последовательность загрузки компьютера и запустить программу Access IBM Predesktop Area. Если Windows не запускается надлежащим образом, нажмите кнопку Access IBM во время начальной загрузки и запустите Access IBM Predesktop Area. Воспользуйтесь Access IBM Predesktop Area для запуска диагностических программ, восстановления копий после резервного копирования (сделанных с помощью IBM Rapid Restore Ultra), восстановления первоначального состояния диска (как при покупке компьютера), для запуска утилиты, изменяющей последовательность начальной загрузки, для получения важной информации о вашей системе и запуска утилиты IBM BIOS Setup, с помощью которой можно проверить и изменить настройки BIOS.

Нажмите кнопку Access IBM, чтобы открыть приложение, которое поможет вам пользоваться всеми ресурсами IBM. Ниже вы видите приветствие Access IBM, где объясняется, какая справочная информация располагается в каждом из разделов Access IBM.



Некоторые разделы справочной системы содержат видео клипы, которые показывают, как выполнять те или иные задачи, например, как заменить аккумулятор, вставить плату PC Card или нарастить память. Используйте показанные органы управления для воспроизведения, остановки и перемотки видео клипов.



Содержание

Важное предупреждение для пользователей.	iii	Получение консультаций и обслуживания	44
Важное предупреждение для пользователей	iii	Получение консультаций через Интернет.	44
Информация о емкости жесткого диска	iii	Как обратиться в IBM	44
		Как получить помощь вдали от дома	47
Поиск информации с помощью Access IBM	v	Приложение А. Важные инструкции по технике безопасности.	49
		Заявление о соответствии требованиям к лазерному оборудованию	53
Глава 1. Обзор вашего нового компьютера ThinkPad	1	Приложение В. Информация о беспроводной связи	55
Первое знакомство с вашим новым компьютером ThinkPad	2	Взаимодействие беспроводных сетей	55
Характеристики	3	Условия работы и ваше здоровье	55
Спецификация	5	Разрешённая работа в Соединённых Штатах и Канаде	56
Уход за компьютером ThinkPad	6	Включение расширенного канального режима	57
Глава 2. Устранение неполадок при работе на компьютере	11	Приложение С. Информация о гарантии	59
Diagnosing problems.	12	Гарантийное обслуживание и поддержка	59
Устранение неполадок	12	Прежде чем обращаться в сервисную службу...	60
Сообщения об ошибках	12	Как обратиться за обслуживанием	60
Ошибки, при которых сообщения не появляются	18	Заявление IBM об ограниченной гарантии Z125-4753-07 11/2002	61
Проблема с паролем	20	Часть 1 - Общие положения	61
Неполадки с кнопкой включения питания	20	Часть 2 - Особые условия для отдельных стран	65
Неполадки с клавиатурой.	20	Часть 3 - Информация о гарантии	79
Проблемы UltraNav	22	Дополнение к гарантии для Мексики	83
Проблемы режима ожидания и спящего режима.	23	Приложение D. Замечания	85
Неполадки с экраном компьютера	26	Обработка информации о датах	85
Неполадки с аккумулятором.	28	Ссылки на адреса Web-сайтов	86
Проблемы с жестким диском	29	Замечания по электромагнитному излучению	86
Проблема с пуском.	30	Обязательные замечания по продукту.	87
Другие неполадки	32	Замечания по охране окружающей среды для Японии	88
Пуск IBM BIOS Setup Utility	35	Товарные знаки	89
Восстановление преинсталлированного программного обеспечения	36	Индекс	91
Модернизация жесткого диска	38		
Замена аккумулятора	41		
Глава 3. Получение консультаций и услуг у IBM	43		

Глава 1. Обзор вашего нового компьютера ThinkPad

Первое знакомство с вашим новым компьютером ThinkPad	2	Спецификация	5
Характеристики	3	Уход за компьютером ThinkPad	6

Первое знакомство с вашим новым компьютером ThinkPad

Вид спереди



Вид сзади



Характеристики

Процессор

- Процессор Intel® Pentium® M

Память

- Синхронная динамическая оперативная память (DRAM) с удвоенной скоростью обмена (DDR)

Поддержка быстрогодействия памяти: Ваш компьютер может быть не в состоянии работать на всех скоростях памяти (MHz). Система, спроектированная для использования памяти меньшего быстрогодействия, может использовать более быструю память, но работать при этом будет всё-таки с меньшей скоростью.

Устройство хранения данных

- 2,5-дюймовый жесткий диск

Дисплей

Цветной дисплей использует технологию TFT:

- Размер: 14,1 дюйма
- Разрешение:
 - Жидкокристаллический дисплей: до 1400-на-1050, в зависимости от модели
 - Внешний монитор: до 2048 на 1536
- Регулятор яркости

Клавиатура

- с 87, 88, или 92 клавишами
- UltraNav™ (TrackPoint® и сенсорная панель touch pad)

Примечание: На некоторых моделях установлен только TrackPoint, без панели touch pad и ее кнопок.

- Функциональная клавиша Fn
- Клавиша Access IBM
- Кнопки регулировки громкости
- ThinkLight™

Внешние интерфейсы

- Параллельный разъём (IEEE 1284A)
- Разъём внешнего монитора
- Гнезда для плат PC Card (типа I, II или III)
- Гнездо для стерео наушников
- Гнездо микрофона
- Разъём для выходного видео сигнала (S-Video)
- 2 разъёма Universal Serial Bus (USB)
- Инфракрасный порт
- Телефонное гнездо RJ11

Характеристики

- Разъём RJ45 сети Ethernet
- Ultrabay™ Slim
- Разъём дока
- Встроенная функция беспроводной локальной сети (IEEE 802.11a/b/g) (у некоторых моделей)
- Встроенная функция беспроводной локальной сети (IEEE 802.11b) (у некоторых моделей)
- Встроенная функция *Bluetooth* (у некоторых моделей)

Спецификация

Размеры

- Ширина: 311 мм
- Глубина: 255 мм
- Высота: от 26,6 до 31,4 мм, в зависимости от модели

Окружающая среда

- Максимально допустимая высота над уровнем моря без герметизации: 3048 м)
- Температура
 - До высоты над уровнем моря 2438 м
 - При работе без дискет: 5°C - 35°C
 - При работе с дискетой: 10°C - 35°C
 - В выключенном состоянии: 5°C - 43°C
 - На высоте над уровнем моря выше 2438 м
 - Максимальная рабочая температура: 31,3°C

Примечание: При зарядке аккумулятора его температура должна быть не ниже 10°C.

- Относительная влажность:
 - При работе без дискеты в дисковом: от 8% до 95%
 - При работе с дискетой в дисковом: от 8% до 80%

Тепловое излучение

- Не более 72 ватт (246 Btu/hr)

Источник питания (адаптер электропитания)

- Переменный ток 50 - 60 герц
- Входное напряжение адаптера электропитания: 100-240 вольт переменного тока, 50 - 60 герц

Аккумулятор

- Литий-ионный (Li-Ion) аккумулятор
 - Номинальное напряжение: 10,8 вольт постоянного тока
 - Емкость: 4,4 ампер-часа

Уход за компьютером ThinkPad

Хотя конструкция вашего компьютера обеспечивает его безотказную работу в нормальных условиях, при обращении с ним необходимо руководствоваться здравым смыслом. Следуя приведенным ниже важным советам, вы получите максимум пользы и удовольствия от пользования компьютером.

Важные советы:

Будьте внимательны к окружающей среде и условиям, в которых вы работаете

- Во время работы компьютера или при перезарядке аккумулятора не кладите компьютер на колени и не допускайте, чтобы основание компьютера длительное время соприкасалось с любой частью вашего тела. При нормальной работе компьютера выделяется тепло. Чем интенсивнее используется компьютер и чем интенсивнее заряжается аккумулятор, тем больше выделяется тепла. При его длительном контакте с телом, даже через одежду, у вас могут возникнуть неприятные ощущения и даже может появиться ожог.
- Держите жидкости подальше от компьютера, чтобы не пролить их на него, и держите ваш компьютер подальше от воды (чтобы избежать поражения электрическим током).
- Держите упаковочные материалы в недоступном для детей месте, поскольку, играя с пластиковым пакетом, ребенок может натянуть его на голову и задохнуться.
- Не подносите к компьютеру магниты, включенные мобильные телефоны, электрические приборы и динамики (ближе 15 см).
- Не подвергайте компьютер воздействию экстремальных температур (ниже 5°C и выше 35°C).

Обращайтесь с компьютером осторожно и бережно

- Не кладите какие-либо предметы (в том числе листы бумаги) между дисплеем и клавиатурой.
- Не роняйте, не ударяйте, не царапайте, не перегибайте, не трясите и не стучайте ваш компьютер, не ставьте на него, а также на дисплей и внешние устройства, тяжёлые предметы.
- Дисплей вашего компьютера рассчитан на то, чтобы открываться и использоваться при развороте, чуть превышающем 90 градусов. Не открывайте дисплей больше, чем на 180 градусов, так как это может повредить петли дисплея.

Правильно носите ваш компьютер

- Прежде чем переносить компьютер, убедитесь, что отключены все носители информации, выключены все подключённые устройства, отсоединены все провода и кабели.

- Прежде чем переносить компьютер, убедитесь, что он находится в режиме ожидания или спящем режиме, или выключен. Это исключит опасность повреждения или потери данных на жёстком диске.
- Поднимая компьютер, держите его за нижнюю часть. Не поднимайте и не держите компьютер за дисплей.
- Переносите компьютер в качественной сумке, обеспечивающей должную амортизацию и защиту. Не кладите компьютер в плотно набитый чемодан или сумку.

Обращайтесь с носителями информации и дисководом бережно и аккуратно

- Не вставляйте в дисковод дискеты с перекосом, не наклеивайте на дискету наклейки, так как они могут отлететь и застрять в дисковом диске.
- Если ваш компьютер оснащен оптическим дисководом, таким как CD, DVD или CD-RW/DVD, не прикасайтесь пальцами к поверхности диска или линзе считывающего устройства.
- Прежде чем закрывать оптический дисковод, такой как CD, DVD или CD-RW/DVD, убедитесь, что компакт-диск надежно лег на свое место.
- При установке жёсткого диска, дисководов дискет, CD, DVD или CD-RW/DVD, следуйте инструкциям, приложенным к вашим аппаратным средствам, и прилагайте усилия только тогда, когда это необходимо. Обратитесь к Access IBM - вашей встроенной справочной системе, для получения информации о замене жёсткого диска (чтобы открыть Access IBM, нажмите кнопку Access IBM).

Будьте внимательны, задавая пароли

- Запомните свои пароли. Если вы забыли пароль супервизора или пароль жёсткого диска, IBM не сможет восстановить их, и вам, возможно, придётся заменить материнскую плату или жёсткий диск.

Другие важные рекомендации

- Модем вашего компьютера может использовать только аналоговую телефонную сеть или телефонную сеть общего пользования (PSTN). Не подключайте модем к PBX (private branch exchange) или другим цифровым телефонным сетям, поскольку это может повредить его. Аналоговые телефонные линии обычно используются в жилых домах, а цифровые линии - в гостиницах и учреждениях. Если вы точно не знаете, какой телефонной линией вы пользуетесь, обратитесь на телефонный узел.
- Ваш компьютер может иметь как разъём сети Ethernet, так и разъём для модема. Если это так, убедитесь, что подключаете кабель к правильному разъёму, иначе вы можете повредить его. Обратитесь к Access IBM - вашей встроенной справочной системе, для получения информации о положении этих разъемов (чтобы открыть Access IBM, нажмите кнопку Access IBM)

Уход за компьютером ThinkPad

- Зарегистрируйте ваш ThinkPad в IBM (обратитесь к Web-странице: www.ibm.com/pc/register). В этом случае вас будет проще разыскать, если возникнет необходимость вернуть вам потерянный или украденный компьютер. Зарегистрировав ваш компьютер, вы также даёте IBM возможность сообщать вам о своих новейших разработках.
- Только официальный представитель IBM, являющийся специалистом по компьютерам ThinkPad, может заниматься разборкой и ремонтом вашего компьютера.
- Не переделывайте и не заклеивайте защёлки, которые удерживают дисплей в закрытом или открытом состоянии.
- Не переворачивайте ваш компьютер, когда к нему подключён адаптер электропитания. Так можно повредить разъем адаптера.
- Если вы собираетесь заменить устройство в отсеке устройств, выключите компьютер, или убедитесь, что устройство можно заменять без выключения питания.
- При замене дисководов не забывайте устанавливать на место пластмассовую накладку (если она прилагается).
- Храните не используемые в данный момент внешние и съёмные жёсткие диски, а так же дисководы дискет, CD, DVD и CD-RW/DVD в их собственных коробках или упаковках.

Чистка крышки компьютера

Время от времени компьютер нужно чистить, соблюдая следующие правила:

1. Приготовьте раствор легкого моющего средства для посуды (не содержащего абразивного порошка и сильных химических веществ, таких как кислоты или щелочи). Возьмите 5 частей воды и 1 часть моющего средства.
2. Обмакните в получившийся раствор губку.
3. Отожмите из губки избыток жидкости.
4. Круговыми движениями губки протрите крышку, стараясь не оставлять на ней капель жидкости.
5. Протрите поверхность, чтобы удалить следы жидкости.
6. Промойте губку чистой проточной водой.
7. Протрите поверхность вымытой губкой.
8. Еще раз протрите поверхность сухой тканью, не оставляющей волокон и нитей.
9. Когда поверхность полностью высохнет, удалите волокна ткани, если они все же остались.

Чистка клавиатуры

1. Намочите мягкую чистую ткань в изопропиловом спирте.

2. Протрите тканью поверхности клавиш, так чтобы спирт не стекал по клавишам вниз.
3. Дайте спирту высохнуть.
4. Чтобы удалить пыль и крошки из промежутков между клавишами, продуйте их струей сжатого воздуха.

Примечание: Не распыляйте чистящий аэрозоль на дисплей и клавиатуру.

Чистка дисплея

1. Аккуратно протрите дисплей сухой мягкой тканью, не оставляющей волокон. Если вы видите на дисплее след, похожий на царапину, это может быть грязь, попавшая на дисплей с клавиатуры или манипулятора TrackPoint при нажатии на крышку снаружи.
2. Аккуратно сотрите или стряхните грязь мягкой сухой тканью.
3. Если грязь таким образом удалить не удастся, намочите мягкую ткань, не оставляющую волокон, в воде или 50%-ном растворе изопропилового спирта, не содержащем загрязняющих примесей.
4. Тщательно отожмите ткань.
5. Снова протрите дисплей; не оставляйте на дисплее капель жидкости.
6. Обязательно высушите дисплей перед тем, как закрыть его

Уход за компьютером ThinkPad

Глава 2. Устранение неполадок при работе на компьютере

Diagnosing problems	12	Неполадки с экраном компьютера	26
Устранение неполадок	12	Неполадки с аккумулятором	28
Сообщения об ошибках	12	Проблемы с жестким диском	29
Ошибки, при которых сообщения не появляются	18	Проблема с пуском	30
Проблема с паролем	20	Другие неполадки	32
Неполадки с кнопкой включения питания	20	Пуск IBM BIOS Setup Utility	35
Неполадки с клавиатурой	20	Восстановление преинсталлированного программного обеспечения	36
Проблемы UltraNav	22	Модернизация жесткого диска	38
Проблемы режима ожидания и спящего режима	23	Замена аккумулятора	41

Diagnosing problems

If you have a problem with your computer, you can test it by using PC-Doctor[®] for Windows. To run PC-Doctor for Windows, do as follows:

1. Click **Start**.
2. Move the pointer to **All Programs** (in Windows other than Windows XP, **Programs**) and then to **PC-Doctor for Windows**.
3. Click **PC-Doctor**.
4. Choose one of the tests, from either **Device Categories** or the **Test Scripts**.

Attention

Running any tests may take up to several minutes or longer. Make sure you have time to run the entire test; do not interrupt the test while it is running.

The **System Test** of the **Test Scripts** runs some tests of critical hardware components, but it does not run all of the diagnostic tests in PC-Doctor for Windows. If PC-Doctor for Windows reports that all of the tests in the **System Test** have been run and that it has found no problems, consider running more of the tests in PC-Doctor for Windows.

If you are preparing to contact IBM for support, be sure to print the test log so that you can rapidly provide information to the help technician.

Устранение неполадок

Если вы не найдете здесь описание вашей неполадки, обратитесь к Access IBM, вашей встроенной справочной системе. Чтобы открыть Access IBM, нажмите кнопку Access IBM. В следующем разделе рассматриваются только те неполадки, которые не позволят вам обратиться к этой справочной системе.

Сообщения об ошибках

Примечания:

1. "x" может быть любым символом.
2. Версия PC-Doctor, о которой здесь идёт речь - PC-Doctor for Windows.

Сообщение	Решение
0175: Bad CRC1, stop POST task (Ошибка CRC1, прекратите выполнение теста)	Неправильная контрольная сумма EEPROM (блок #6). Обратитесь в сервисную службу.

Устранение неполадок при работе на компьютере

Сообщение	Решение
0176: System Security - The System has been tampered (Защита системы - Произошло несанкционированное вмешательство в систему)	Это сообщение появляется, если вы извлекли микросхему защиты (security chip) и заново установили ее, или установили новую микросхему. Чтобы исправить эту ошибку, войдите в IBM BIOS Setup Utility. Если так устранить неполадку не удастся, обратитесь в службу сервиса.
0177: Bad SVP data, stop POST task (Ошибка в данных SVP, прекратите выполнение теста).	Контрольная сумма пароля супервизора в EEPROM неверна. Необходимо заменить материнскую плату. Обратитесь в сервисную службу.
0182: Bad CRC2 (Ошибка в CRC2). Enter BIOS Setup and load Setup defaults (Войдите в BIOS Setup и загрузите настройки Setup по умолчанию).	Контрольная сумма в установках CRC2 в EEPROM неверна. Войдите в IBM BIOS Setup Utility. Нажмите F9, а затем Enter , чтобы загрузить настройку по умолчанию. Нажмите F10, а затем Enter , чтобы перезапустить систему.
0185: Bad startup sequence settings (Ошибка в настройках пусковой последовательности). Enter BIOS Setup and load Setup defaults (Войдите в BIOS Setup и загрузите настройки Setup по умолчанию).	Контрольная сумма в настройках начальной загрузки в EEPROM неверна. Войдите в IBM BIOS Setup Utility. Нажмите F9, а затем Enter , чтобы загрузить настройку по умолчанию. Нажмите F10, а затем Enter , чтобы перезапустить систему.
0187: EAIA data access error (Ошибка доступа к данным EAIA)	Произошёл сбой доступа к EEPROM. Обратитесь в сервисную службу.
0188: Invalid RFID Serialization Information Area (Информационная область сериализации RFID недействительна).	Контрольная сумма в EEPROM неверна (блок # 0 и 1). Следует заменить системную плату и переустановить серийный номер. Обратитесь в сервисную службу.
0189: Invalid RFID configuration information area (Информационная область конфигурации RFID недействительна)	Неправильная контрольная сумма EEPROM (блок # 4 и 5). Следует заменить системную плату и переустановить UUID. Обратитесь в сервисную службу.
0190: Critical low-battery error (Аккумулятор разрядился до критически низкого уровня)	Компьютер выключился из-за разрядки аккумулятора. Присоедините к компьютеру адаптер электропитания и зарядите аккумулятор, либо замените аккумулятор на полностью заряженный.

Устранение неполадок при работе на компьютере

Сообщение	Решение
0191: System Security - Invalid remote change requested (Защита системы - запрошено недействительное дистанционное изменение).	Неудачное изменение конфигурации системы. Подтвердите операцию и повторите попытку. Чтобы исправить эту ошибку, войдите в IBM BIOS Setup Utility.
0192: System Security - IBM Embedded Security hardware tamper detected (Защита системы - обнаружено несанкционированное вмешательство во встроенную аппаратную защиту IBM).	Микросхема защиты (security chip) заменена. Обратитесь в сервисную службу.
0199: System Security - IBM Security password retry count exceeded (Защита системы - превышено допустимое число попыток ввода пароля).	Это сообщение появляется, если вы ввели неверный пароль супервизора более трёх раз. Подтвердите пароль супервизора и попробуйте ещё раз. Чтобы исправить эту ошибку, войдите в IBM BIOS Setup Utility.
01C8: More than one modem devices are found (Обнаружено более одного модема). Отключите один из них. Press <Esc> to continue (Для продолжения нажмите)	Удалите карту модема Mini-PCI. Либо нажмите Esc, чтобы пропустить данное сообщение. Если это не устранило неполадку, обратитесь в службу сервиса.
01C9: More than one Ethernet devices are found (Обнаружено более одного устройства Ethernet). Отключите одно из них. Press <Esc> to continue (Для продолжения нажмите)	В ваш компьютер ThinkPad уже встроен сетевой адаптер Ethernet, и вы не можете добавить ещё одно устройство Ethernet. Если появляется это сообщение, удалите адаптер Ethernet, который вы установили. Либо нажмите Esc , чтобы пропустить данное сообщение. Если так устранить неполадку не удастся, обратитесь в службу сервиса.
0200: Hard disk error (Ошибка жесткого диска)	Не работает жесткий диск. Убедитесь в том, что жёсткий диск надёжно подсоединен. Запустите IBM BIOS Setup Utility, а затем убедитесь, что жёсткий диск не отключен в меню Startup.

Устранение неполадок при работе на компьютере

Сообщение	Решение
021x: Keyboard error (Ошибка клавиатуры)	<p>Убедитесь, что на встроенной или внешней клавиатуре (если она подключена) нет посторонних предметов. Выключите компьютер и все подключенные к нему устройства. Сначала включите компьютер, а затем - подключенные к нему устройства.</p> <p>Если это сообщение об ошибке появится снова, сделайте следующее:</p> <p>Если у вас подключена внешняя клавиатура, сделайте следующее:</p> <ul style="list-style-type: none"> • Выключите компьютер и отсоедините внешнюю клавиатуру, а затем включите компьютер. Убедитесь, что встроенная клавиатура работает правильно. Если она работает, отдайте внешнюю клавиатуру в ремонт. • Убедитесь, что внешняя клавиатура подключена к нужному разъему. <p>Проведите диагностику компьютера с помощью PC-Doctor.</p> <ul style="list-style-type: none"> • Если во время теста компьютер остановится, обратитесь в сервисную службу.
0230: Shadow RAM error (Ошибка теневой оперативной памяти)	<p>Произошел сбой теневой оперативной памяти. Проведите диагностику памяти с помощью PC-Doctor. Если непосредственно перед включением компьютера вы установили дополнительный модуль памяти, установите его заново. Затем проведите диагностику памяти с помощью PC-Doctor.</p>
0231: System RAM error (Ошибка системной оперативной памяти)	<p>Сбой системной оперативной памяти. Проведите диагностику памяти с помощью PC-Doctor. Если непосредственно перед включением компьютера вы установили дополнительный модуль памяти, установите его заново. Затем проведите диагностику памяти с помощью PC-Doctor.</p>
0232: Extended RAM error (Ошибка расширенной оперативной памяти)	<p>Произошел сбой расширенной оперативной памяти. Проведите диагностику памяти с помощью PC-Doctor. Если непосредственно перед включением компьютера вы установили дополнительный модуль памяти, установите его заново. Затем проведите диагностику памяти с помощью PC-Doctor.</p>
0250: System battery error (Ошибка внутреннего источника питания)	<p>Разрядился внутренний источник питания, используемый для сохранения конфигурационной информации, такой как дата и время, когда компьютер выключен. Замените его и запустите IBM BIOS Setup Utility, чтобы проверить конфигурацию компьютера. Если неполадка повторится, обратитесь в сервисную службу.</p>
0251: System CMOS checksum bad (Неверная контрольная сумма CMOS)	<p>Возможно, системная память CMOS была испорчена прикладной программой. Компьютер использует параметры по умолчанию. Запустите IBM BIOS Setup Utility для реконфигурации установок. Если опять появится тот же код ошибки, обратитесь в сервисную службу.</p>
0260: System timer error (Ошибка системного таймера)	<p>Обратитесь в сервисную службу.</p>
0270: Real time clock error (Ошибка системных часов)	<p>Обратитесь в сервисную службу.</p>

Устранение неполадок при работе на компьютере

Сообщение	Решение
0271: Date and time error (Ошибка даты и времени)	На компьютере не установлены дата и время. Установите дату и время, используя IBM BIOS Setup Utility.
0280: Previous boot incomplete (Предыдущая загрузка не была завершена)	В прошлый раз компьютер не смог завершить загрузку. Выключите компьютер; затем включите его, чтобы запустить IBM BIOS Setup Utility. Проверьте конфигурацию и перезапустите компьютер; для этого либо выберите опцию Exit Saving Changes (Выход с сохранением изменений) в пункте Restart (Перезапуск), либо нажмите F10. Если опять появится тот же код ошибки, обратитесь в сервисную службу.
02D0: System cache error (Ошибка системного кэша)	Кэш отключен. Обратитесь в сервисную службу.
02F4: EISA CMOS not writable (EISA CMOS не поддается записи)	Обратитесь в сервисную службу.
02F5: DMA test failed (Тест DMA не прошел)	Обратитесь в сервисную службу.
02F6: Software NMI failed (Сбой программного обеспечения NMI)	Обратитесь в сервисную службу.
02F7: Fail-safe timer NMI failed (Ошибка NMI таймера)	Обратитесь в сервисную службу.
1802: Unauthorized network card is plugged in - Power off and remove the miniPCI network card (Подключена несанкционированная сетевая плата - выключите питание и удалите сетевую плату miniPCI).	Сетевая плата Mini-PCI на данном компьютере не поддерживается. Удалите её.
1803: Unauthorized daughter card is plugged in - Power off and remove the daughter card (Подключена несанкционированная дочерняя плата - выключите питание и удалите дочернюю плату).	Дочерняя плата на данном компьютере не поддерживается. Удалите её.

Устранение неполадок при работе на компьютере

Сообщение	Решение
<p>1810:Hard disk partition layout error (Ошибка разбиения жесткого диска на разделы)</p>	<p>Проблема при распознавании разбиения жесткого диска на разделы привела к остановке компьютера во время загрузки. Либо стерта область IBM Predesktop Area, либо жесткий диск содержит испорченные данные. Прежде чем пытаться снова включать компьютер, сделайте следующее:</p> <ul style="list-style-type: none"> • Если оказалась стертой область IBM Predesktop Area <ol style="list-style-type: none"> 1. Нажмите F1, чтобы открыть IBM BIOS Setup Utility. 2. Выберите Security->IBM Predesktop Area-> Access IBM Predesktop Area. 3. Выбрать для данного пункта значение Disabled (Отменено). 4. Сохраните и выйдите. • Если это не поможет <ol style="list-style-type: none"> 1. Нажмите Enter. 2. Щелкните по RECOVER TO FACTORY CONTENTS (ВОССТАНОВИТЬ ЗАВОДСКИЕ ЗНАЧЕНИЯ) и следуйте инструкциям на экране. <p>Примечание: В результате всё содержимое жесткого диска будет полностью стерто, а затем восстановлено программное обеспечение, которое изначально было установлено IBM.</p> <p>Нажмите F1, чтобы открыть BIOS Setup, или Enter, чтобы запустить IBM Predesktop Area.</p> <p>Если компьютер по-прежнему не запускается, обратитесь в HelpCenter® IBM. Номера телефонов приведены в разделе “Как обратиться в IBM” на стр. 44.</p>
<p>Подсказка о вводе пароля при включении</p>	<p>Задан пароль при включении или пароль супервизора. Введите пароль и нажмите Enter (Ввод), чтобы продолжить работу. Если компьютер отвергает пароль при включении, то, возможно, был задан пароль супервизора. Введите пароль супервизора и нажмите Enter. Если это сообщение об ошибке появится снова, обратитесь в сервисную службу.</p>
<p>Подсказка о вводе пароля доступа к жесткому диску</p>	<p>Задан пароль доступа к жесткому диску. Введите пароль и нажмите Enter (Ввод), чтобы продолжить работу.</p> <p>Если это сообщение об ошибке появится снова, обратитесь в сервисную службу.</p>
<p>Ошибка спящего режима</p>	<p>После перехода компьютера в спящий режим и до его выхода из этого режима изменилась конфигурация системы, и компьютер не может нормально возобновить работу.</p> <ul style="list-style-type: none"> • Восстановите конфигурацию системы до того состояния, в котором она была до перехода компьютера в спящий режим. • Если изменился объем памяти, заново создайте файл спящего режима.

Устранение неполадок при работе на компьютере

Сообщение	Решение
Операционная система не найдена.	Проверьте следующее: <ul style="list-style-type: none">• Правильно ли установлен жесткий диск.• В дисковомодуле гибких дисков находится дискета загрузки. Если вы продолжаете видеть то же сообщение об ошибке, проверьте последовательность загрузки, используя IBM BIOS Setup Utility.
Ошибка вентилятора	Произошёл сбой в работе охлаждающего вентилятора. Обратитесь в сервисную службу.
EMM386 не установлен — Невозможно задать базовый адрес фрейма страницы.	Отредактируйте файл C:\CONFIG.SYS, заменив строку device=C:\WINDOWS\EMM386.EXE RAM на device=C:\WINDOWS\EMM386.EXE NOEMS и сохраните этот файл.
Ошибка конфигурации CardBus — Устройство отключено	Войдите в IBM BIOS Setup Utility. Нажмите F9, а затем Enter , чтобы загрузить настройку по умолчанию. Нажмите F10, а затем Enter , чтобы перезапустить систему.
Ошибка определения температуры	Датчик температуры функционирует неверно. Обратитесь в сервисную службу.
Неудачная попытка подтверждения системного сервиса. Для возобновления работы нажмите <Esc>.	Область IBM Predesktop Area на жестком диске разрушена. Чтобы пользоваться IBM Predesktop Area, возьмите компакт-диск восстановления (Recovery CD) и восстановите с его помощью IBM Predesktop Area.

Ошибки, при которых сообщения не появляются

Проблема:

Когда я включаю компьютер, на экране ничего не появляется, и компьютер не подаёт звуковых сигналов при загрузке.

Примечание: Если вы не уверены, подавал ли компьютер звуковые сигналы, выключите его, а затем снова включите и прислушайтесь. Если вы используете внешний монитор, обратитесь к разделу “Неполадки с экраном компьютера” на стр. 26.

Решение:

Если установлен пароль при включении, нажмите любую клавишу для того, чтобы увидеть приглашение к вводу пароля, а затем введите правильный пароль и нажмите **Enter**.

Если приглашения ввести пароль не видно, возможно, слишком мала яркость экрана. Отрегулируйте уровень яркости, нажимая Fn+Home.

Устранение неполадок при работе на компьютере

Если экран по-прежнему ничего не показывает, убедитесь в том, что:

- Аккумулятор установлен правильно.
- Адаптер электропитания присоединен к компьютеру, а шнур питания включен в исправную электрическую розетку.
- Включено питание компьютера. (Чтобы убедиться в этом, нажмите кнопку включения.)

Если все это в порядке, а на экране по-прежнему ничего нет, обратитесь в сервисную службу.

Проблема:

Когда я включаю компьютер, на экране ничего не появляется, но компьютер подаёт два или более звуковых сигнала.

Решение:

Убедитесь в том, что модуль памяти установлен верно. Если он установлена правильно, а экран пуст, и вы слышите пять звуковых сигналов, компьютеру требуется ремонт.

Если вы слышите 4 раза по четыре звуковых сигнала, то это неполадки микросхемы защиты (security chip). Обратитесь в сервисную службу.

Проблема:

Когда я включаю компьютер, появляется только белый указатель на пустом экране.

Решение:

Переустановите операционную систему и включите компьютер. Если на экране по-прежнему ничего нет, кроме указателя, обратитесь в службу сервиса.

Проблема:

При включенном компьютере гаснет экран.

Решение:

Возможно, включён хранитель экрана или управление электропитанием. Прикоснитесь к манипулятору TrackPoint или нажмите любую клавишу, чтобы вывести компьютер из режима хранения экрана, или нажмите на кнопку включения питания для выхода из режима ожидания или спящего режима.

Проблема:

Полный экран DOS выглядит меньше обычного.

Решение:

Если вы используете приложение DOS, которое поддерживает только разрешение 640×480 (режим VGA), картинка на экране может выглядеть слегка искажённой или не занимать всю площадь экрана. Это связано с необходимостью обеспечить совместимость с другими приложениями DOS. Чтобы расширить изображение на весь экран, запустите программу

Устранение неполадок при работе на компьютере

конфигурации ThinkPad Configuration Program и щелкните по **LCD** (Жидкокристаллический дисплей), а затем выберите функцию **Screen expansion** (Расширить экран). (Изображение все равно может остаться слегка искаженным.)

Примечание: Если ваш компьютер имеет функцию расширения экрана, вы можете воспользоваться клавишами Fn+F8 для расширения экрана.

Проблема с паролем

Проблема:

Я забыл пароль.

Решение:

Если вы забыли свой пароль для включения компьютера, то для отмены пароля вы должны доставить ваш компьютер в официальный сервисный центр IBM или обратиться к представителю IBM по маркетингу.

Если вы забыли пароль доступа к жёсткому диску, IBM не сможет восстановить ваш пароль или получить доступ к данным на жёстком диске. Вы должны доставить ваш компьютер в официальный сервисный центр IBM или обратиться к представителю IBM по маркетингу для замены жёсткого диска. Необходимо иметь на руках документы, подтверждающие приобретение вами данного компьютера, и вы должны быть готовы оплатить стоимость запасных частей и обслуживания.

Если вы забыли пароль супервизора, IBM не сможет восстановить ваш пароль. Вы должны доставить ваш компьютер в официальный сервисный центр IBM или обратиться к представителю IBM по маркетингу для замены материнской платы. Необходимо иметь на руках документы, подтверждающие приобретение вами данного компьютера, и вы должны быть готовы оплатить стоимость запасных частей и обслуживания.

Неполадки с кнопкой включения питания

Проблема:

Система ни на что не реагирует, и вы не можете выключить компьютер.

Решение:

Чтобы выключить компьютер, нажмите и удерживайте кнопку включения питания в течение не менее четырех секунд. Если компьютер так и не выключается, отключите адаптер электропитания и извлеките аккумулятор.

Неполадки с клавиатурой

Проблема:

После выхода компьютера из одного из энергосберегающих режимов указатель не двигается.

Устранение неполадок при работе на компьютере

Решение:

Перезагрузите компьютер. Убедитесь, что вы точно следовали инструкциям при установке Windows с опцией управления питанием (Advanced Power Management - APM).

Примечание: Опция управления питанием (APM) поддерживаются в операционных системах Windows 98 и Windows NT®.

Проблема:

Все или некоторые клавиши на клавиатуре не работают.

Решение:

Если неполадка произошла сразу после выхода компьютера из режима ожидания, введите пароль при включении, если он задан.

Когда присоединена внешняя клавиатура, цифровая клавиатура на вашем компьютере не действует. Используйте цифровые клавиши внешней клавиатуры.

Если присоединена внешняя клавиатура или мышь, сделайте следующее:

1. Выключите компьютер.
2. Отсоедините внешнюю цифровую клавиатуру или мышь.
3. Включите компьютер и снова попытайтесь воспользоваться клавиатурой.

Если клавиатура заработала, осторожно присоедините внешнюю цифровую клавиатуру, внешнюю клавиатуру или мышь, проверяя, правильно ли вы вставляете соединительные колодки их кабелей в разъемы.

Если клавиши на клавиатуре по-прежнему не работают, отдайте компьютер в ремонт.

Проблема:

Вы пытаетесь ввести букву, а на экране появляется цифра.

Решение:

У вас включена функция NumLock. Чтобы ее отключить, нажмите клавишу **Shift** и, не отпуская ее, нажмите **NumLk**.

Проблема:

Все или некоторые клавиши внешней цифровой клавиатуры не работают.

Решение:

Убедитесь, что внешняя цифровая клавиатура правильно присоединена к компьютеру.

Проблема

Все или некоторые клавиши внешней клавиатуры не работают.

Устранение неполадок при работе на компьютере

Решение:

Если вы используете ThinkPad Dock II, ThinkPad Mini Dock или ThinkPad Port Replicator II, убедитесь в том, что кабель клавиатуры правильно включён в разъём для клавиатуры.

Если подключение правильное, отключите кабель и убедитесь в том, что встроенная клавиатура функционирует. Если встроенная клавиатура функционирует, проблема во внешней клавиатуре. Попробуйте использовать другую внешнюю клавиатуру.

Проблемы UltraNav

Проблема:

Указатель самопроизвольно движется ("плывет") при включении компьютера или при возобновлении работы.

Решение:

Указатель может самопроизвольно двигаться, когда вы не используете манипулятор TrackPoint во время обычной работы. Это - нормальное свойство TrackPoint, а не дефект. Самопроизвольное движение указателя может происходить при следующих условиях:

- При включении компьютера.
- При возобновлении работы.
- Если долго нажимать TrackPoint.
- При изменении температуры.

Проблема:

Не работает мышь или манипулятор указателя.

Решение:

Убедитесь в том, что TrackPoint и touch pad в программе конфигурации ThinkPad Configuration Program установлены в режим Automatic. Затем отсоедините мышь или манипулятор указателя и попробуйте использовать TrackPoint и touch pad. Если TrackPoint и touch pad работают, причиной ошибки могла быть мышь или манипулятор указателя.

Убедитесь в том, что кабель мыши или манипулятора указателя надежно подсоединен к ThinkPad Dock II, ThinkPad Mini Dock или ThinkPad Port Replicator II.

Если мышь несовместима с мышью IBM PS/2, отключите TrackPoint с помощью программы ThinkPad Configuration Program.

Примечание: Дополнительную информацию смотрите в руководстве, прилагаемом к мыши.

Проблема:

Не работают кнопки мыши.

Устранение неполадок при работе на компьютере

Решение:

Такая неисправность может наблюдаться, если у вашего компьютера ThinkPad есть только TrackPoint.

Измените драйвер мыши на **Standard PS/2® Port Mouse** и переустановите **IBM PS/2 TrackPoint**. Драйверы находятся в каталоге C:\IBMTOOLS\DRIVERS на вашем жестком диске. Если на вашем жестком диске нет драйверов устройств, посетите Web-сайт ThinkPad. Для доступа на этот Web-сайт откройте Access IBM, нажав кнопку Access IBM.

Проблема:

Не работает функция прокрутки или увеличительного стекла.

Решение:

Проверьте драйвер мыши в окне Device Manager (Менеджер устройств) и убедитесь, что установлен драйвер IBM PS/2 TrackPoint.

Проблемы режима ожидания и спящего режима

Проблема:

Компьютер неожиданно входит в режим ожидания.

Решение:

Когда процессор перегревается, компьютер автоматически переходит в режим ожидания для того, чтобы дать процессору возможность остыть и чтобы защитить процессор и другие внутренние узлы. С помощью Battery MaxMiser проверьте настройки для режима ожидания.

Проблема:

Компьютер переходит в режим ожидания сразу после окончания самодиагностики при включении (при этом включается световой сигнал режима ожидания).

Решение:

Убедитесь, что:

- Аккумулятор заряжен.
- Рабочая температура не выходит за допустимые границы. Смотрите раздел “Спецификация” на стр. 5.

Если все это в порядке, обратитесь в службу сервиса.

Проблема:

Высвечивается сообщение critical low-battery error, и компьютер немедленно выключается.

Решение:

Уровень зарядки аккумулятора снизился до критического. Присоедините к компьютеру адаптер электропитания или замените аккумулятор на полностью заряженный.

Устранение неполадок при работе на компьютере

Проблема:

Когда вы пытаетесь выйти из режима ожидания, дисплей компьютера остаётся пустым.

Решение:

Проверьте, не был ли внешний монитор отключён, пока компьютер находился в режиме ожидания. Не отключайте внешний монитор, пока компьютер находится в режиме ожидания или спящем режиме. Если внешний монитор не подключён, то когда компьютер возвращается в рабочий режим, дисплей остаётся пустым, и никакая информация не отображается. Это ограничение не зависит от значения разрешения экрана. Нажмите Fn+F7, чтобы восстановить изображение на дисплее.

Проблема:

Компьютер не выходит из режима ожидания, либо индикатор режима ожидания продолжает гореть, а компьютер не работает.

Решение:

Если компьютер не выходит из режима ожидания, возможно, он вошел в режим ожидания или спящий режим из-за разрядки аккумулятора. Проверьте индикатор режима ожидания.

- Если горит индикатор режима ожидания, ваш компьютер находится в этом режиме. Подсоедините к компьютеру адаптер электропитания, а затем нажмите Fn.
- Если индикатор режима ожидания не горит, ваш компьютер находится в спящем режиме или выключен. Подсоедините к компьютеру адаптер электропитания, а затем нажмите кнопку включения для продолжения работы.

Если компьютер так и не выходит из режима ожидания, он мог зависнуть, и вы не сможете его выключить. В этом случае вам необходимо перезагрузить компьютер. Если вы не сохранили данные, они могут быть потеряны. Чтобы выключить компьютер, держите кнопку включения нажатой в течение четырех секунд или более. Если компьютер не перезагружается, отключите адаптер электропитания и извлеките аккумулятор.

Проблема:

Компьютер не переходит в режим ожидания или в спящий режим.

Решение:

Проверьте, не включён ли какой-нибудь параметр, который бы отключил возможность перехода компьютера в режим ожидания или спящий режим.

Проблема:

В операционной среде Windows 98 или Windows NT компьютер не входит в режим ожидания, установленный по таймеру.

Устранение неполадок при работе на компьютере

Решение:

Для Windows 98:

Обобщенный драйвер CD-ROM или DVD-ROM для Windows 98 каждые три секунды обращается к внутреннему дисководу CD-ROM или DVD-ROM для проверки, не вставлен ли компакт-диск в дисковод CD-ROM или DVD-ROM. Из-за этого даже по сигналу таймера ваш компьютер не может войти в режим ожидания. Чтобы помочь компьютеру войти в режим ожидания, сделайте следующее:

1. Щелкните по кнопке **Start** (Пуск).
2. Переместите указатель на **Settings** (Настройки) и **Control Panel** (Панель управления).
3. Щелкните по **Control Panel** (Панель управления), а затем дважды щелкните по **System** (Система).
4. Щелкните по вкладке **Device Manager** (Менеджер устройств).
5. Щелкните по **+** метке **CD-ROM**.
6. Дважды щелкните по имени CD-ROM или DVD-ROM.
7. Щелкните по вкладке **Settings** (Настройки).
8. Очистите переключатель **Auto insert notification** (Автоматическое определение присутствия компакт-диска в дисковом диске).

Windows 98 более не определяет присутствие CD-ROM или DVD-ROM автоматически.

Для Windows NT:

Если у вас разрешена функция CD-ROM AutoRun (Автоматический запуск компакт-диска), компьютер не перейдет в режим ожидания по сигналу таймера. Чтобы активизировать таймер, запретите функцию AutoRun, изменив конфигурацию в реестре следующим образом:

```
HKEY_LOCAL_MACHINE\SYSTEM\  
CurrentControlSet\Services\Cdrom\  
Autorun: 0x1 > Autorun: 0
```

Проблема:

Комбинация клавиш Fn+F12 не переводит компьютер в спящий режим.

Решение:

Компьютер не может войти в спящий режим:

- Если вы используете одну из сетевых плат PC IBM. Для входа в спящий режим остановите сетевые программы, а затем удалите плату PC, или отключите работу слота PC Card через панель управления.
- Если утилита спящего режима не включена в Windows 98 или Windows NT. Чтобы установить утилиту спящего режима, обратитесь к разделу "Installing device drivers" (Установка драйверов устройств) вашей справочной системы Access IBM.
- Если спящий режим не включён. Чтобы включить его, выполните следующее:

Устранение неполадок при работе на компьютере

Для Windows 98:

1. Запустите программу ThinkPad Configuration Program.
2. Щелкните по значку **Power Management** (Управление питанием).
3. Щелкните по вкладке **Hibernation** (Спящий режим).
4. Щелкните по кнопке **Enable hibernation** (Разрешить спящий режим).
5. Щелкните по кнопке **Create Now** (Создать сейчас).

Для Windows NT:

Примечание: Чтобы пользоваться спящим режимом в Windows NT, вы должны отформатировать ваш жесткий диск с помощью FAT. Если вы отформатируете жесткий диск с помощью NTFS, что в Windows NT является форматом по умолчанию, вы не сможете пользоваться спящим режимом.

1. Запустите программу конфигурации ThinkPad Configuration Program.
2. Щелкните по значку **Power Management** (Управление питанием).
3. Щелкните по **Suspend/Resume Options** (Временно запретить/Разрешить опции).
4. Щелкните по **Enable Hibernation** (Разрешить спящий режим).
5. Щелкните по **ОК**.

Для Windows XP и Windows 2000 :

1. Запустите программу конфигурации ThinkPad Configuration Program.
2. Щелкните по значку **Power Management** (Управление питанием).
3. Щелкните по вкладке **Hibernate** (Спящий режим).
4. Установите переключатель поддержки спящего режима.
5. Щелкните по **ОК**.

Примечание: Вы можете войти в спящий режим нажатием Fn+F12 только если установлен драйвер PM для Windows XP или Windows 2000.

Проблема:

В операционной среде Windows XP комбинация клавиш Fn+F3 не выключает экран компьютера.

Решение:

Windows XP разрешает доступ к системе многим пользователям одновременно. Если вы первый пользователь, кто подключился к вашему компьютеру, то вы можете использовать комбинацию клавиш Fn+F3. Иначе на вашем компьютере эта комбинация клавиш работать не будет.

Неполадки с экраном компьютера

Проблема:

Экран пуст.

Решение:

Устранение неполадок при работе на компьютере

- Нажмите Fn+F7, чтобы восстановить изображение.

Примечание: Если вы используете комбинацию клавиш Fn+F7 для применения схемы презентации, нажмите Fn+F7 по меньшей мере трижды в течение трех секунд, и на экране компьютера появится изображение.

- Если вы используете адаптер электропитания или аккумулятор, и индикатор батареи включён (светится зелёным), нажмите Fn+Home для того, чтобы сделать экран ярче.
- Если индикатор режима ожидания включён (светится зелёным), нажмите Fn для выхода из режима ожидания.
- Если неполадки продолжаются, воспользуйтесь к Решением, приводимым ниже.

Проблема:

На экране неразборчивое или искаженное изображение.

Решение:

Убедитесь, что:

- Драйвер дисплея установлен правильно.
- Разрешение и цветовая палитра экрана заданы правильно.
- Правильно задан тип монитора.

Для проверки этих параметров сделайте следующее:

Для Windows XP и Windows 2000:

Откройте окно Display Properties (Свойства дисплея).

1. Щелкните по вкладке **Settings** (Настройки).
2. Проверьте, правильно ли заданы разрешение и цветовая палитра экрана.
3. Щелкните по **Advanced** (Дополнительно).
4. Щелкните по вкладке **Adapter** (Адаптер).
5. Убедитесь в том, что в информационном окне адаптера выведено "ATI Mobility xxxxx" или "ATI Mobility FIRE GL xxxxx".

Примечание: Название драйвера устройства xxxxx зависит от того, какой видео чип установлен на вашем компьютере.

6. Щелкните по кнопке **Properties** (Свойства). Проверьте окно "Device status" (Состояние устройства) и убедитесь, что устройство работает нормально. Если нет, щелкните по кнопке **Troubleshooter** (Устранение неполадок).
7. Щелкните по вкладке **Monitor** (Монитор).
8. Убедитесь, что в нем указана правильная информация.
9. Щелкните по кнопке **Properties** (Свойства). Проверьте окно "Device status" (Состояние устройства) и убедитесь, что устройство работает нормально. Если нет, щелкните по кнопке **Troubleshooter** (Устранение неполадок).

Проблема:

На экране появляются непонятные символы.

Устранение неполадок при работе на компьютере

Решение:

Правильно ли вы установили операционную систему или прикладную программу? Если они установлены и сконфигурированы правильно, обратитесь в службу сервиса.

Проблема:

Экран не выключается даже после выключения компьютера.

Решение:

Нажмите и удерживайте не менее четырех секунд кнопку питания, чтобы выключить компьютер, а затем снова включите его.

Проблема:

Каждый раз, когда вы включаете компьютер, вы обнаруживаете, что на экране нет каких-то точек, какие-то точки обесцвечены или слишком яркие.

Решение:

Это - особенность технологии TFT. Дисплей вашего компьютера состоит из множества тонкопленочных транзисторов (thin-film transistors - TFT). На экране все время может не хватать каких-то точек, какие-то точки будут бесцветными или слишком яркими.

Проблема:

Когда вы пытаетесь включить воспроизведение DVD, появляется сообщение "Unable to create overlay window," (Невозможно создать окно оверлея).

или

При воспроизведении видео, DVD или компьютерных игр отсутствует изображение или получается изображение очень низкого качества.

Решение:

Проделайте следующее:

- Если у вас включён 32-битный режим воспроизведения цветного изображения, включите 16-битный режим.
- Если вы используете разрешение монитора 1280×1024 или больше, уменьшите разрешение и глубину цвета.

Неполадки с аккумулятором

Проблема:

В течение стандартного времени зарядки не удается полностью зарядить аккумулятор при выключенном компьютере.

Решение:

Возможно, аккумулятор слишком сильно разряжен. Выполните следующее:

1. Выключите компьютер.
2. Убедитесь, что разряженный аккумулятор вставлен в компьютер.
3. Присоедините к компьютеру адаптер электропитания и дайте аккумулятору зарядиться.

Устранение неполадок при работе на компьютере

Если аккумулятор не удается полностью зарядить в течение 24 часов, вставьте новый аккумулятор.

Если у вас есть устройство быстрой зарядки Quick Charger, которое можно приобрести отдельно, используйте его для зарядки аккумулятора.

Проблема:

Ваш компьютер выключается до того, как индикатор заряда покажет, что аккумулятор разряжен.

или

Ваш компьютер продолжает работать после того, как индикатор заряда показал, что аккумулятор разряжен.

Решение:

Разрядите и заново зарядите аккумулятор.

Проблема:

Полностью заряженный аккумулятор обеспечивает слишком короткое время работы.

Решение:

Разрядите и заново зарядите аккумулятор. Если время работы от аккумулятора по-прежнему слишком мало, используйте новый аккумулятор.

Проблема:

Компьютер не работает от полностью заряженного аккумулятора.

Решение:

Возможно, сработало устройство защиты от бросков напряжения в аккумуляторе. Выключите компьютер на одну минуту, чтобы произвести сброс защитного устройства, а затем снова включите его.

Проблема

Аккумулятор не заряжается.

Решение

Нельзя зарядить аккумулятор, если его температура слишком высока. Если аккумулятор горячий на ощупь, выньте его из компьютера и дайте остыть до комнатной температуры. После того, как аккумулятор остынет, установите его на место и поставьте на зарядку. Если и после этого аккумулятор не заряжается, обратитесь в сервисную службу.

Проблемы с жестким диском

Проблема:

Жесткий диск время от времени начинает дребезжать.

Решение:

Дребезжащий звук может раздаваться, когда:

- Жесткий диск начинает или заканчивает доступ к данным.
- Вы переносите жесткий диск.

Устранение неполадок при работе на компьютере

- Вы переносите компьютер.

Это - особенность работы жесткого диска, а не неполадка.

Проблема:

Не работает жесткий диск.

Решение:

Убедитесь, что в стартовом меню IBM BIOS Setup Utility слева от обозначения основного или дочернего жёсткого диска не стоит восклицательный знак !. Если там стоит такой знак, это означает, что жесткий диск отключен. Нажмите клавишу Insert (Вставка), чтобы убрать восклицательный знак.

Проблема с пуском

Проблема:

Операционная система Microsoft Windows не запускается.

Решение:

Воспользуйтесь Access IBM Predesktop Area для обнаружения причины и решения проблемы. Запустить Access IBM Predesktop Area легко. Если по какой-либо причине Access IBM Predesktop Area не запускается, сделайте следующее:

1. Выключите компьютер и включите его снова.
2. Внимательно следите за сообщениями, появляющимися на экране во время запуска компьютера. Когда в левом нижнем углу экрана появится сообщение "To interrupt normal startup, press the blue Access IBM button.", нажмите кнопку Access IBM. Access IBM Predesktop Area откроет

Устранение неполадок при работе на компьютере

страницу Utilities (Утилиты). На экране появится окно, подобное этому:



3. Когда Access IBM Predesktop Area откроет страницу Utilities, можно выбрать следующие значки:
 - **Start setup utility** открывает программу IBM BIOS Setup Utility.
 - **Recover to factory contents** (Восстановить до заводского состояния) сотрет все файлы в первичном разделе на диске С и восстановит программное обеспечение, установленное на вашем компьютере на заводе. Прежде чем воспользоваться этим методом восстановления, позвоните в сервисный центр IBM HelpCenter для получения помощи и дополнительной информации. (Смотрите номера телефонов в этой публикации в разделе “Как обратиться в IBM” на стр. 44).
 - **Restore your backups** (Восстановить ваши резервные копии) восстанавливает резервные копии с помощью программы IBM Rapid Restore Ultra, если такие копии были сделаны ранее.
 - **Run diagnostics** (Запустить диагностику) запускает диагностические тесты, чтобы определить, есть ли неполадки в работе вашего компьютера, и установить их возможные причины.
 - **Create diagnostic disks** (Создать дискеты диагностики) поможет вам создать специальные дискеты, используемые во время диагностических тестов.

Устранение неполадок при работе на компьютере

В левой части программы Access IBM Predesktop Area вы можете щелкнуть по следующим пунктам, чтобы открыть другие страницы программы или выйти из нее:

Startup (Загрузка) позволяет изменить последовательность, в которой компьютер во время загрузки просматривает устройства в поисках операционной системы. В некоторых случаях вам может потребоваться запустить операционную систему с компакт-диска, а не с жесткого диска. На этой странице вы указываете изменения такого рода.

Preferences (Предпочтения) в зависимости от модели и установленных дополнительных устройств, содержит различные настройки, которые вы можете установить для Access IBM Predesktop Area.

Information (Информация) содержит важные сведения о вашем компьютере, которые могут понадобиться при обращении за помощью технического центра.

Help (Справка) содержит справочную информацию о различных страницах Access IBM Predesktop Area.

Exit (Выход) закрывает Access IBM Predesktop Area и продолжает прерванную загрузку компьютера.

Другие неполадки

Проблема:

Компьютер заблокирован и ни на что не реагирует.

Решение:

Компьютер мог заблокироваться при переходе в режим ожидания, если в это время шел процесс обмена данными. Когда вы работаете в сети, отключайте таймер перехода в режим ожидания.

Чтобы выключить компьютер, держите кнопку включения нажатой в течение четырех секунд или дольше.

Проблема:

Не удается выключить компьютер с помощью кнопки включения.

Решение:

Если горит индикатор режима ожидания, а компьютер работает от аккумуляторов, замените аккумулятор на полностью заряженный или перейдите на питание от сети переменного тока.

Если проблема не исчезнет, нажмите на выключатель питания и держите его нажатым не менее четырех секунд - это заставит компьютер выключиться.

Устранение неполадок при работе на компьютере

Проблема:

Компьютер не загружается с указанного устройства, например с дисковода гибких дисков.

Решение:

Обратитесь к меню загрузки IBM BIOS Setup Utility. Убедитесь, что последовательность запуска в программе IBM BIOS Setup Utility задана так, что компьютер будет загружаться с нужного вам устройства.

Кроме того, убедитесь, что устройство, с которого должен загружаться компьютер, включено, и что перед его именем нет знака !.

Проблема:

Компьютер ни на что не реагирует.

Решение:

Все IRQ для PCI плат установлены на 11. Компьютер не отвечает, так как он не может использовать IRQ совместно с другими устройствами. Обратитесь к программе ThinkPad Configuration Program.

Проблема:

Windows NT не запускается; однако сообщение, что происходит загрузка Windows NT, продолжает оставаться на экране.

Решение:

Возможно, установка USB была заменена на Enabled (Включено). В этом случае при загрузке мог возникнуть конфликт распределения ресурсов памяти. С помощью BIOS Setup Utility выключите этот параметр.

1. Выключите и снова включите свой компьютер; затем при появлении сообщения "To interrupt normal startup, press the blue Access IBM button" в левом нижнем углу экрана, нажмите голубую кнопку Access IBM для запуска программы Access IBM Predesktop Area.
2. Дважды щёлкните по **Start setup utility** чтобы запустить IBM BIOS Setup Utility. Появится меню IBM BIOS Setup Utility.
3. С помощью клавиши управления курсором выберите **Config** (Конфигурация) и нажмите Enter.
4. Нажмите Enter, чтобы выбрать **USB**.
5. С помощью клавиш F5 или F6 выберите **Disable** (Запретить) и нажмите Enter.
6. Нажмите F10 и Enter, чтобы сохранить заданную конфигурацию и закрыть программу.

Проблема:

Компьютер не может воспроизвести звуковой компакт-диск, или качество звучания плохое.

Решение:

Убедитесь, что компакт-диск отвечает принятым в вашей стране стандартам.

Устранение неполадок при работе на компьютере

Обычно диск, отвечающий местным стандартам, имеет на этикетке логотип CD. Если ваш компакт-диск не отвечает этим стандартам, мы не можем гарантировать, что он будет воспроизводиться, а если будет, что качество воспроизведения будет хорошим.



Проблема:

В Windows 98 и Windows 2000 DVD воспроизводится неравномерно.

Решение:

Эта проблема может возникать, если выбран режим максимальной экономии батарей (Maximum Battery mode) при использовании технологии Intel SpeedStep®. Этот режим позволяет достичь максимальной продолжительности работы аккумулятора путем понижения скорости работы процессора до обычной низкой или даже до ее половины, в зависимости от его загрузки. Если загрузка падает, Intel SpeedStep понижает скорость процессора. Работа в таком режиме может существенно снизить производительность процессора, что делает воспроизведение DVD неравномерным.

Чтобы исправить или уменьшить эту проблему, вы можете выбрать любой из трех других режимов работы, а именно:

- **Maximum Performance** (Максимальная производительность): Всё время поддерживает высокую скорость работы процессора.
- **Automatic** (Автоматический режим): Переключает скорость работы процессора между высокой и низкой в зависимости от загрузки процессора. Когда загрузка возрастает, Intel SpeedStep повышает скорость работы процессора.
- **Battery Optimized Performance** (Оптимальный режим работы от аккумулятора): Всё время поддерживает низкую скорость работы процессора.

Для выбора режима сделайте следующее:

1. Запустите программу ThinkPad Configuration Program.
2. Щелкните по значку **Power Management** (Управление питанием).
3. Щелкните по вкладке **Intel SpeedStep technology** (Технология Intel SpeedStep).
4. Выберите из списка нужный вам режим.
5. Щелкните по **ОК**.

Проблема:

Вы не можете установить соединение с помощью встроенной беспроводной сетевой карты.

Решение:

Если дисплей компьютера закрыт, откройте его и сделайте ещё одну попытку.

Пуск IBM BIOS Setup Utility

В вашем компьютере есть программа IBM BIOS Setup Utility, которая позволяет выбирать различные параметры настройки компьютера.

- Config: Устанавливает конфигурацию компьютера.
- Date/Time: Устанавливает дату и время.
- Security: Устанавливает параметры защиты.
- Startup: Задаёт устройство, с которого осуществляется загрузка.
- Restart: Позволяет перезапустить систему.
- Компоненты утилиты BIOS Setup Utility
- Модернизация вашей системы BIOS

Note: Многие из этих параметров можно намного легче установить с помощью программы конфигурации ThinkPad Configuration Program.

Для запуска IBM BIOS Setup Utility сделайте следующее:

1. Для защиты от случайной потери данных создайте резервную копию системного реестра. Дополнительную информацию смотрите в электронной справке.
2. Выньте дискету из дисковода гибких дисков и выключите компьютер.
3. Пока в левом нижнем углу экрана горит сообщение "To interrupt normal startup, press the blue Access IBM button", нажмите кнопку Access IBM.
4. Дважды щёлкните по **Start setup utility**.
Если у вас задан пароль супервизора, меню IBM BIOS Setup Utility появляется только после ввода пароля. Можно запустить утилиту, нажав клавишу Enter (Ввод) вместо ввода пароля, однако вы не сможете изменять параметры, защищенные паролем супервизора. Дополнительную информацию смотрите в электронной справке.
5. С помощью клавиш управления курсором перейдите к пункту, который вы хотите изменить. Выделив нужный пункт, нажмите Enter (Ввод). Появится подменю.
6. Измените параметры. Значения можно изменять с помощью клавиш F5 и F6. Если у пункта имеется подменю, его можно вызвать, нажав клавишу Enter (Ввод).
7. Чтобы выйти из подменю, нажмите F3 или Esc. Если вы перешли во вложенное меню, нажимайте Esc, пока не появится меню IBM BIOS Setup Utility.

Пуск IBM BIOS Setup Utility

Примечание: Если вам понадобится восстановить исходные значения параметров, которые были действительны на момент покупки компьютера, нажмите клавишу F9 для загрузки параметров по умолчанию. Можно также выбрать пункт в подменю Restart (Презапустить), позволяющий загрузить параметры по умолчанию или отменить изменения.

8. Выберите Restart (Презапустить) и нажмите Enter (Ввод). Переместите курсор на пункт меню, который вы хотите использовать при перезапуске вашего компьютера, и нажмите Enter (Ввод). Компьютер перезапустится.

Восстановление преинсталлированного программного обеспечения

На жестком диске вашего компьютера имеется скрытая защищенная область с резервными копиями системных программ. В этой области содержится полная копия жесткого диска в том виде, в котором он поставляется с завода, а также программа, называемая Access IBM Predesktop Area.

Если вы установили программу IBM Rapid Restore Ultra, программа Access IBM Predesktop Area также содержит копии IBM Rapid Restore Ultra, которые отражают состояние содержимого жесткого диска в разные моменты времени.

Вы можете использовать Access IBM Predesktop Area для восстановления содержимого жесткого диска, используя любую из резервных копий, хранящихся в защищенной области. Access IBM Predesktop Area работает вне операционной системы Windows. Поэтому вы можете запустить её, просто нажав синюю кнопку Access IBM в ответ на подсказку при запуске.

Когда Access IBM Predesktop Area откроется, вы сможете выполнить восстановление, даже если невозможно запустить Windows. Дополнительные сведения о программе IBM Rapid Restore Ultra содержится в разделе “Backing up and restoring data” (Сохранение и восстановление данных) вашей электронной справочной системы Access IBM. Дополнительную информацию о программе Access IBM Predesktop Area можно найти в разделе Access IBM “Interrupting the normal startup sequence” (Прерывание нормальной последовательности загрузки).

Чтобы восстановить исходное содержание жесткого диска, сделайте следующее:

Примечание: Процедура восстановления может занять до двух часов.

Внимание: Во время процедуры восстановления все файлы на основном разделе жесткого диска (обычно диска C) будут стерты. По возможности, до начала этой процедуры сделайте резервную копию файлов, хранящихся на вашем диске C.

Примечание: В процессе восстановления вам может понадобиться дисковод гибких дисков. Используйте дисковод, совместимый с вашим компьютером ThinkPad.

Восстановление преинсталлированного программного обеспечения

1. Если возможно, сохраните все ваши файлы и выключите операционную систему.
2. Выключите компьютер.
3. Включите компьютер. Внимательно следите за сообщениями на дисплее. При появлении сообщения "To interrupt normal startup, press the blue Access IBM button" нажмите синюю кнопку Access IBM для загрузки программы Access IBM Predesktop Area.
4. Дважды щелкните по значку **Recover to factory contents** (Восстановить до заводского состояния).
5. Следуйте инструкциям на экране.
6. По завершении процесса восстановления нажмите клавишу Enter (Ввод). Произойдет запуск компьютера, причем его операционная система, драйверы и программное обеспечение будут такими, какими их установили на заводе-изготовителе.

Модернизация жесткого диска

Вы можете увеличить объем памяти для хранения данных на вашем компьютере, заменив имеющийся жесткий диск на диск большей емкости. Новый жесткий диск можно приобрести у торговца продукцией IBM или у торгового представителя IBM.

Примечание: Замену жесткого диска рекомендуется производить только при модернизации или после ремонта. Контакты и отсек жесткого диска не предназначены для частых замен и перестановок устройств.

Внимание

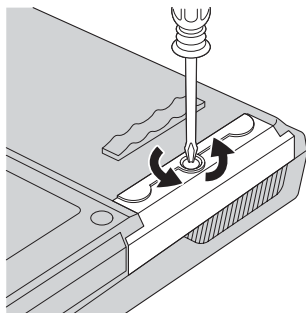
Обращение с жестким диском

- Не роняйте устройство и оберегайте его от ударов. Кладите диск на материалы, поглощающие толчки, например, на мягкую ткань.
- Не давите на крышку устройства.
- Не прикасайтесь к контактам.

Жесткий диск - устройство нежное. Неправильное обращение с ним может вызвать повреждение и полную потерю данных. Прежде чем вынимать жесткий диск, создайте резервную копию всей хранящейся на нем информации, после чего выключите компьютер. Ни в коем случае не вынимайте устройство, если компьютер работает, находится в режиме ожидания или в спящем режиме.

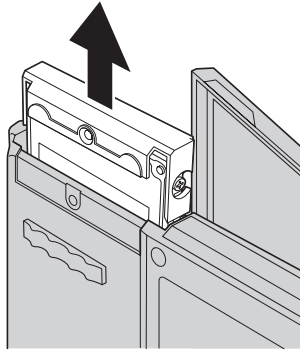
Для замены жесткого диска выполните следующие операции:

1. **Выключите компьютер;** затем отсоедините от него шнур, идущий от адаптера электропитания, и все остальные кабели и провода.
2. Закройте дисплей компьютера и переверните компьютер.
3. Извлеките аккумулятор.
4. Выкрутите винт, который удерживает жесткий диск.

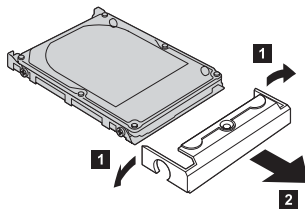


Модернизация жесткого диска

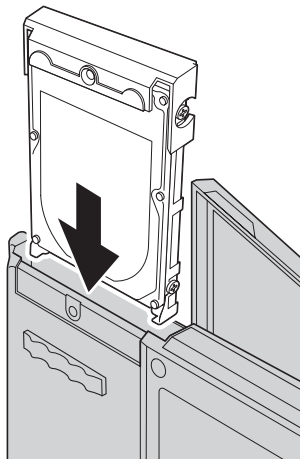
5. Откройте дисплей компьютера, установите компьютер на бок и извлеките жесткий диск, вытягивая его за крышку из компьютера.



6. Отсоедините крышку от жесткого диска.



7. Присоедините крышку к новому жесткому диску.
8. Вставьте жесткий диск с крышкой в соответствующий отсек компьютера, а затем плотно установите его на место.



9. Закройте дисплей компьютера и положите компьютер нижней стороной вверх. Закрутите винт.
10. Вставьте аккумулятор.

Модернизация жесткого диска

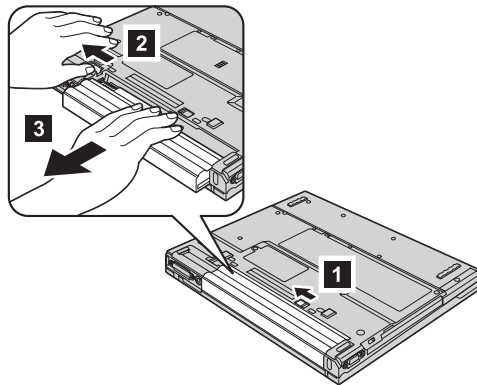
11. Снова переверните компьютер. Подсоедините к компьютеру кабель электропитания и остальные кабели.

Замена аккумулятора

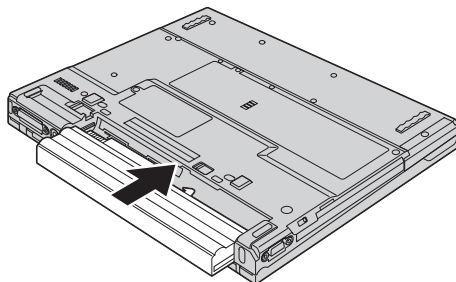
1. **Выключите компьютер или переведите его в спящий режим.** Затем отсоедините от компьютера кабель электропитания и все остальные кабели.

Примечание: При использовании PC Card компьютер может оказаться не способен переходить в спящий режим. Если так случилось, выключите компьютер.

2. Закройте дисплей компьютера и переверните компьютер.
3. Аккумулятор удерживают два запора. Сдвиньте запор над аккумулятором влево и откройте его **1**. Потом сдвиньте влево второй запор и тоже откройте его **2**. Удерживая второй запор в открытом положении, извлеките аккумулятор.

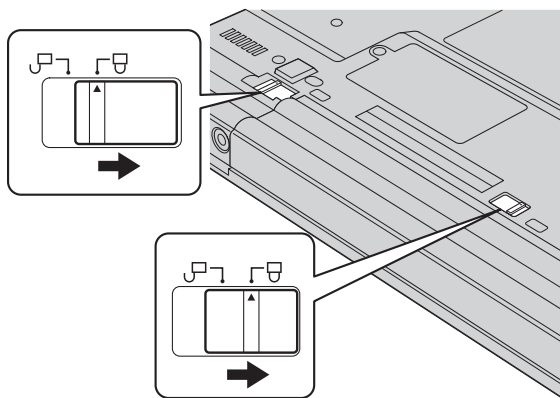


4. Вставьте полностью заряженный аккумулятор.



Замена аккумулятора

5. Переведите запоры аккумулятора в закрытое положение.



6. Снова переверните компьютер. Подсоедините к компьютеру кабель электропитания и остальные кабели.

Глава 3. Получение консультаций и услуг у IBM

Получение консультаций и обслуживания . . .	44	Как обратиться в IBM	44
Получение консультаций через Интернет . . .	44	Как получить помощь вдали от дома	47

Получение консультаций и обслуживания

Если вам нужны консультации, обслуживание или техническая помощь, или вы просто хотите больше узнать о продукции IBM, корпорация IBM располагает множеством различных источников информации, которыми вы можете воспользоваться. В этом разделе рассказывается, где можно получить дополнительную информацию о корпорации IBM и ее продукции, что делать, если возникнут неполадки в работе компьютера, и куда обращаться за техническим обслуживанием (если это потребуется).

Microsoft Service Packs являются самым последним источником обновлений для продуктов Windows. Их можно получить по Интернету (при этом, возможно, придется оплатить услуги провайдера связи) или на компакт-диске. Более подробную информацию, включая ссылки, можно получить на Web-сайте www.microsoft.com. IBM предлагает оперативную техническую помощь по установке Service Packs на вашем продукте с преинсталлированной операционной системой Microsoft Windows. За информацией обращайтесь в центр поддержки IBM HelpCenter по телефонам, перечисленным в разделе “Как обратиться в IBM”.

Получение консультаций через Интернет

В Интернете информацию о продуктах для персональных компьютеров IBM и их поддержке можно найти на Web-сайте IBM. Адрес домашней страницы IBM Personal Computing - www.ibm.com/pc

У IBM есть обширный Web-сайт, посвященный портативной вычислительной технике и компьютерам ThinkPad, расположенный по адресу www.ibm.com/pc/support. Посетив этот Web-сайт, вы сможете узнать, как устранять неполадки, ознакомиться с новыми способами использования вашего компьютера, получить информацию о дополнительных аппаратных средствах, которые еще больше упростят работу на компьютере ThinkPad.

Можно также заказать публикации прямо через систему заказа публикаций IBM (Publications Ordering System) по адресу www.elink.ibm.com/public/applications/publications/cgibin/pbi.cgi

Как обратиться в IBM

Если вы пытались исправить неполадку самостоятельно, но вам это не удалось, то во время гарантийного периода вы можете обратиться в центр поддержки IBM HelpCenter по телефону. В течение гарантийного срока предоставляются следующие услуги:

- Выявление неполадок - Квалифицированные сотрудники помогут вам определить, связана ли неполадка с аппаратными средствами, и решить, что следует предпринять для ее устранения.

Получение консультаций и обслуживания

- Ремонт аппаратных средств IBM - Если будет установлено, что неполадка связана с аппаратными средствами IBM, на которые предоставляется гарантия, то квалифицированные специалисты обеспечат вам должный уровень сервисного обслуживания.
- Технологические изменения - Иногда после продажи продукта бывает необходимо внести в него изменения. IBM или уполномоченный торговец продукцией IBM внесут необходимые технологические изменения (Engineering Changes, ECs), применимые к приобретенным вами аппаратным средствам.

Гарантия не распространяется на:

- Замену или использование компонентов, производимых не IBM, или компонентов IBM, на которые гарантия не предоставляется

Примечание: Все узлы, на которые распространяется гарантия, содержат 7-символьный идентификатор в формате IBM FRU XXXXXXXX

- Выявление причин неполадок в программных средствах
- Конфигурирование BIOS в процессе установки или обновления
- Изменения, исправления или модернизацию драйверов устройств
- Установку и обслуживание сетевой операционной системы (NOS)
- Установку и обслуживание прикладных программ

Полное изложение гарантийных услуг IBM смотрите в гарантии IBM на аппаратные средства IBM. Обязательно сохраните свидетельство о законности приобретения компьютера - это необходимое условие для получения гарантийного обслуживания.

Когда будете звонить, постарайтесь быть рядом с компьютером на тот случай, если, пытаясь помочь вам устранить неполадку, представитель службы технической поддержки попросит вас выполнить какие-то действия. Прежде чем звонить, обязательно загрузите самые последние драйверы и системные обновления, проведите диагностику и запишите всю информацию. Обращаясь за техническими консультациями, имейте под рукой следующую информацию:

- Тип и модель компьютера
- Серийные номера компьютера, монитора и прочих компонентов, а также свидетельство о законности их приобретения
- Описание неполадки
- Точный текст всех полученных сообщений об ошибках
- Данные о конфигурации аппаратных и программных средств

Получение консультаций и обслуживания

Телефоны

Примечание: Приведенные здесь номера телефонов могут измениться без дополнительного уведомления. Для того, чтобы узнать самые свежие номера телефонов сервисного центра (IBM HelpCenter) и часы его работы, посетите Web-сайт по адресу www.ibm.com/pc/support

Страна или регион	Язык	Номер телефона
Австралия	Английский	1300-130-426
Австрия	Немецкий	01-24592-5901
Аргентина	Испанский	0800-666-0011
Бельгия	Фламандский	02-210 9820
	Французский	02-210 9800
Боливия	Испанский	0800-0189
Бразилия	Португальский	55-11-3889-8986
Венесуэла	Испанский	0-800-100-2011
Вьетнам	Английский/Вьетнамский	Хо Ши Мин (84)8-829-5160 Ханой (84)4-843-6675
Германия	Немецкий	07032-1549 201
Дания	Датский	45 20 82 00
Индонезия	Бахаса / Индонезийский / Английский	(62)21-523-8535
Ирландия	Английский	01-815 9202
Испания	Испанский	91-662-4216
Италия	Итальянский	02-7031-6101
Канада	Английский/Французский	1-800-565-3344 в Торонто звоните только по телефону 416-383-3344
Китай (Особый административный район Гонконг)	Кантонский диалект китайского языка Английский Путонгва	Домашний компьютер 852-2825-7799 Коммерческий компьютер 852-8205-0333
Китай	Китайский традиционный	800-810-1818
Колумбия	Испанский	980-912-3021
Люксембург	Французский	298-977 5063
Малайзия	Английский	(60)3-7727-7800

Получение консультаций и обслуживания

Страна или регион	Язык	Номер телефона
Мексика	Испанский	001-866-434-2080
Нидерланды	Голландский	020-514 5770
Новая Зеландия	Английский	0800-446-149
Норвегия	Норвежский	66 81 11 00
Перу	Испанский	0-800-50-866
Португалия	Португальский	21-791-5147
Россия	Русский	095-940-2000
Сингапур	Английский	(65)1-800-840-9911
Соединенное Королевство	Английский	0-1475-555 055
США	Английский	1-800-426-7378
Тайвань	Китайский традиционный	886-2-2725-9799
Тайланд	Тайский	(66)2-273-4000
Турция	Турецкий	00-800-446-32-041
Уругвай	Испанский	000-411-005-6649
Филиппины	Английский	(63)2-995-2225
Финляндия	Финский	09-459 69 60
Франция	Французский	02 38 55 74 50
Чили	Испанский	800-224-488
Швейцария	Немецкий / Французский / Итальянский	058-333-0900
Швеция	Шведский	08-477 4420
Эквадор	Испанский	1-800-426911 (option #4)
Япония	Японский/Английский	0120-887-874 Международные звонки 81-44-230-2037

Как получить помощь вдали от дома

Если вы путешествуете со своим компьютером или переезжаете в страну, где продаются компьютеры такого же типа, что и ваш ThinkPad, и имеются центры гарантийного обслуживания IBM или уполномоченные IBM сервисные центры, то на ваш компьютер распространяется право международного гарантийного обслуживания.

В каждой стране существует свой порядок обслуживания; некоторые услуги могут предоставляться не во всех странах. Международное гарантийное обслуживание предоставляется в соответствии с порядком, принятым в стране,

Получение консультаций и обслуживания

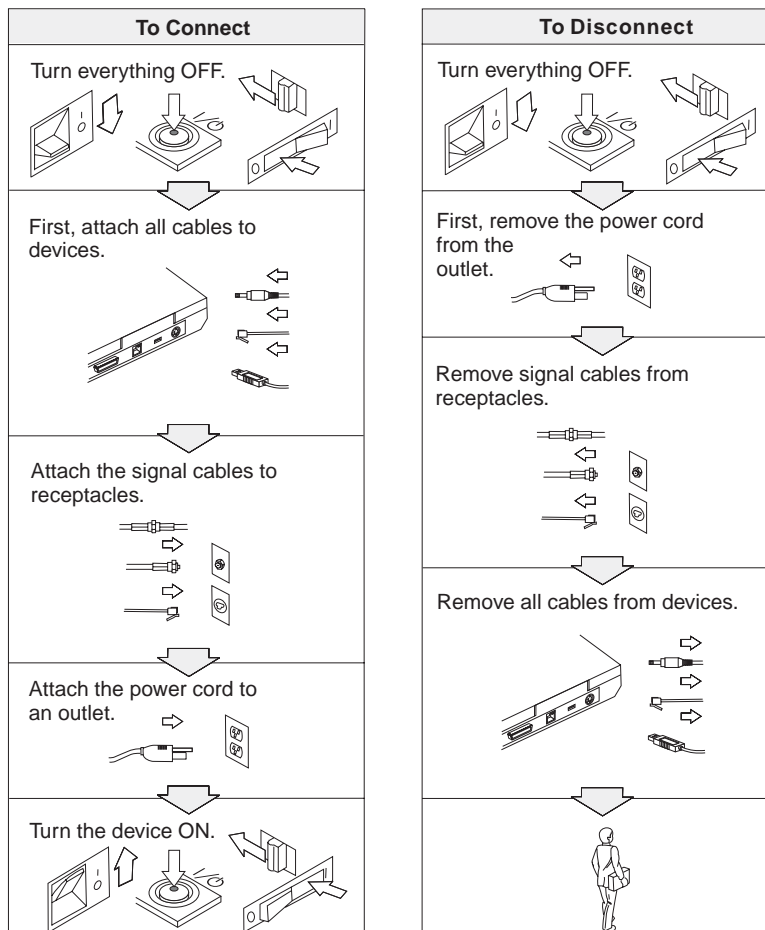
где производится обслуживание (например, обслуживания путем депонирования, обслуживания без выезда на место и с выездом на место). В некоторых странах может оказаться, что сервисные центры обслуживают не все модели компьютеров данного типа. В некоторых странах во время обслуживания может потребоваться оплата или могут действовать ограничения.

Для того, чтобы определить, подпадает ли ваш компьютер под условия Международной гарантии, и чтобы посмотреть список стран, на которые распространяются ее условия, посетите Web-сайт www.ibm.com/pc/support и щелкните по **Warranty** (Гарантия). Для компьютеров IBM, подпадающих под условия предоставления обслуживания, указаны четырехзначные типы компьютеров. Более подробную информацию о международном гарантийном обслуживании смотрите в Объявлении об обслуживании (Service Announcement) 601-034 на сайте www.ibm.com. Щелкните по **Support & downloads**, щелкните по **Announcement letters** и щелкните по **Announcements search**. В поле **Search by letter number only**, наберите 601-034 и щелкните по **Search**.

Приложение А. Важные инструкции по технике безопасности



Существует опасность поражения электрическим током от силовых кабелей, телефонных и других линий связи. Во избежание поражения током, устанавливая и перемещая продукт либо присоединенные к нему устройства, а также открывая их крышки, присоединяйте и отсоединяйте провода так, как показано ниже. Если вместе с продуктом поставляется 3-жильный шнур питания, его следует включать в заземленную розетку.



 **ОПАСНО!**

Для снижения риска возникновения пожара и поражения электрическим током всегда соблюдайте основные меры предосторожности, в том числе:

- Не работайте на компьютере, когда находитесь в воде или поблизости от воды.
- Во время грозы:
 - Не работайте на компьютере, подключенном к телефонной линии.
 - Не вставляйте телефонный кабель в гнездо и не вынимайте его из гнезда.

 **ОПАСНО: Шнуры питания и адаптеры питания**

Пользуйтесь только теми шнурами и адаптерами питания, которые поставляются изготовителем продукта.

Не пользуйтесь адаптерами электропитания со следами коррозии на штырьках вилки и/или признаками перегрева на вилке или пластмассовом корпусе.

Не пользуйтесь шнурами питания со следами коррозии или перегрева на входных или выходных контактах или с признаками повреждения.

Следите за тем, чтобы все электрические разъёмы были надёжно соединены, а контактные колодки шнуров до конца вставлены в соответствующие гнезда.

Не оборачивайте шнур вокруг адаптера питания и ли какого-либо другого предмета. В результате изоляция может потрескаться, расслоиться или лопнуть.

Укладывайте шнуры питания так, чтобы о них нельзя было споткнуться и чтобы они не оказались защемлёнными какими-либо предметами.

Не допускайте попадания жидкостей на шнуры и адаптеры питания. В частности, не оставляйте их возле раковин, ванн, унитазов или на полу, который убирают с использованием жидких моющих средств. Жидкости могут стать причиной короткого замыкания.



ОПАСНО: Аккумуляторы

В результате неправильного использования аккумулятор может перегреться, и из него могут вырваться газы или пламя. Ни в коем случае не пытайтесь вскрывать аккумулятор или обслуживать его. Не разбивайте и не протыкайте корпус аккумулятора, не бросайте его в огонь, не замыкайте накоротко его контакты. Не допускайте контакта аккумулятора с водой и другими жидкостями.

Заряжать можно только аккумуляторы, допускающие зарядку, и делать это следует в соответствии с прилагаемыми к нему инструкциями.

Аккумулятор, долгое время остающийся без использования, может утратить свои свойства. У некоторых аккумуляторов (особенно литиево-ионных) долгое бездействие в разряженном состоянии увеличивает риск короткого замыкания, сокращает срок службы и делает их потенциально опасными. Не оставляйте литиево-ионные аккумуляторы полностью разряженными и не храните их в разряженном состоянии.

Если ваш аккумулятор повреждён, или вы заметили выброс из него каких-то веществ или отложения посторонних материалов на контактах, немедленно прекратите пользоваться им и потребуйте у производителя заменить этот аккумулятор.



ОПАСНО: Хранение блока аккумуляторов

Блок аккумуляторов следует хранить при комнатной температуре с зарядом около 30-50% полной ёмкости. Для предотвращения критической разрядки аккумулятора мы рекомендуем заряжать его не реже одного раза в год.



ОПАСНО!

При неправильной замене аккумулятора существует опасность взрыва. Аккумулятор содержит небольшие количества опасных веществ. Для того, чтобы избежать возможной травмы:

- Заменяйте аккумулятор только на аккумулятор, рекомендованный IBM.
- Храните аккумулятор подальше от огня.
- Не допускайте, чтобы аккумулятор попал в воду или под дождь.
- Не пытайтесь разбирать его.
- Не замыкайте его контакты.
- Держите аккумулятор в недоступном для детей месте.

Не выбрасывайте аккумулятор в мусорный ящик, предназначенный для отправки на свалку. Избавляясь от вышедшего из употребления аккумулятора, соблюдайте распоряжения местных органов управления и правила безопасности вашей организации.



При неправильной замене аккумулятора существует опасность взрыва.

В литиевых аккумуляторах содержится литий, поэтому при неправильном обращении или утилизации они могут взорваться.

Заменяйте аккумулятор только на аккумулятор того же типа.

Для того, чтобы избежать возможной травмы и даже смерти: (1) не бросайте и не погружайте аккумулятор в воду, (2) не нагревайте его до температуры выше 100°C и (3) не пытайтесь отремонтировать или разобрать его. Соблюдайте законы местных органов управления и правила техники безопасности вашей организации.



Следуйте приведенным ниже инструкциям при установке или модернизации плат CDC и Mini PCI.

Во избежание поражения током, устанавливая платы CDC и Mini PCI, а также открывая крышки компьютера или присоединенных устройств, сначала отсоедините все кабели и адаптер электропитания. Существует опасность поражения электрическим током от силовых кабелей, телефонных и других линий связи.

ОСТОРОЖНО:

После установки или модернизации плат CDC или Mini PCI или модулей памяти не приступайте к работе на компьютере, пока не закроете крышку. Никогда не работайте на компьютере с открытой крышкой.

ОСТОРОЖНО:

Во флуоресцентной лампе жидкокристаллического дисплея (LCD) есть ртуть. Не выбрасывайте лампу в мусорный ящик, предназначенный для отправки на свалку. Утилизируйте лампу в соответствии с местными правилами и предписаниями.

Жидкокристаллический дисплей (LCD) сделан из стекла; при неосторожном обращении с ним или падении компьютера он может разбиться. Если он разбился, а жидкость, содержащаяся в нем, попала вам в глаза или на руки, немедленно промойте пораженные органы и участки кожи водопроводной водой в течение не менее 15 минут; если после этого тревожные симптомы сохранятся, обратитесь к врачу.

ОСТОРОЖНО: Тепло ми вентиляция продукта

При работе компьютеров и зарядке аккумуляторов выделяется тепло. Не закрывайте вентиляционные отверстия и не препятствуйте работе вентилятора.



ОПАСНО: Замечание по безопасности модема

Для снижения риска возникновения пожара, поражения электрическим током или телесного повреждения при использовании телефонного оборудования всегда соблюдайте следующие основные правила техники безопасности, как то:

- Не прокладывайте телефонную проводку во время грозы.
- Не устанавливайте телефонные розетки во влажных помещениях, если эти розетки не предназначены специально для работы во влажных помещениях.
- Не прикасайтесь к неизолированным телефонным проводам и клеммам, если телефонная линия не отсоединена от сети.
- Будьте осторожны при прокладке или переносе телефонных линий.
- Избегайте пользоваться телефоном (за исключением беспроводных аппаратов) во время грозы. Существует опасность поражения разрядом молнии.
- Если вам нужно сообщить об утечке газа, не пользуйтесь телефоном, находящимся вблизи места утечки.
- Используйте только провод 26 AWG или больший (более толстый).

Заявление о соответствии требованиям к лазерному оборудованию

Дисковод для оптических носителей информации, таких как CD-ROM, CD-RW, DVD-ROM и SuperDisk, который можно установить в IBM ThinkPad, является лазерным прибором. На поверхности дисковода размещена соответствующая этикетка (см. ниже).

CLASS 1 LASER PRODUCT
LASER KLASSE 1
LUOKAN 1 LASERLAITE
APPAREIL A LASER DE CLASSE 1
KLASS 1 LASER APPARAT

Устройство сертифицировано изготовителем на момент его выпуска и соответствует требованиям Департамента здоровья и сферы услуг, код 21 Федеральных правил (DHHS 21 CFR), подглава J для лазерных продуктов класса I.

Для других стран устройство сертифицировано на соответствие требованиям IEC825 и EN60825 для лазерных продуктов класса 1.



Не открывайте дисковод оптического диска - внутри нет ни настроек, ни деталей, подлежащих замене.

Неправильное использование органов управления, регулировок и процедур управления работой дисковода может привести к облучению, опасному для здоровья.

Лазерные продукты класса 1 не считаются опасными. Конструкция лазерных систем и оптических дисководов такова, что во время их обычной эксплуатации, обслуживания или ремонта пользователь не подвергается воздействию лазерного излучения выше класса 1.

В некоторых устройствах находится лазерный диод класса 3A. Обратите внимание на следующее предупреждение:



В открытом состоянии испускает видимое и невидимое лазерное излучение. Избегайте прямого воздействия на глаза. Не смотрите на луч невооруженным глазом или с использованием оптических приборов.

Персональные компьютеры и связанные с ними устройства оснащаются шнурами и кабелями, такими как шнуры питания и соединительные кабели. Если данный продукт оснащен таким шнуром или кабелем, обратите внимание на следующее предупреждение:

ОСТОРОЖНО: Прикасаясь к шнуру питания данного аппарата, а также к шнурам питания связанного с ним оборудования, вы вступаете в контакт с веществом, содержащим свинец, который в Калифорнии считается опасным для здоровья как возможная причина заболевания раком, врожденных пороков развития и других нарушений детородной функции. *Мойте руки после прикосновения к шнурам и кабелям.*

Сохраните эти инструкции.

Приложение В. Информация о беспроводной связи

Взаимодействие беспроводных сетей

Беспроводной сетевой адаптер Mini-PCI сконструирован так, что может взаимодействовать с любыми сетевыми беспроводными продуктами, основанными на радио-технологии DSSS (Direct Sequence Spread Spectrum) и/или OFDM (Orthogonal Frequency Division Multiplexing), и соответствует требованиям:

- Стандарта IEEE 802.11a/b/g для беспроводных сетей, описанного и утвержденного Институтом инженеров по радиотехнике и радиоэлектронике (IEEE) США.
- Сертификата беспроводной точности (WiFi), утвержденного Объединением за совместимость беспроводной связи Ethernet (WESA).

Дочерняя плата *Bluetooth* сконструирована так, что может взаимодействовать с любым продуктом *Bluetooth*, соответствующим спецификации *Bluetooth* 1.1 по определению *Bluetooth* SIG. Дочерняя плата *Bluetooth* поддерживает следующие профили:

- Обобщенный доступ (Generic Access)
- Обнаружение сервиса (Service Discovery)
- Последовательный порт (Serial Port)
- Коммутируемая сеть (Dial-up Networking)
- Факс (FAX)
- Доступ к локальной сети по протоколу PPP (LAN Access Using PPP)
- Персональная локальная сеть (Personal Area Network)
- Обмен обобщенными объектами (Generic Object Exchange)
- Пуш обобщенного объекта (Generic Object Push)
- Передача файлов (File Transfer)
- Синхронизация (Synchronization)
- Аудио шлюз (Audio Gateway)
- Наушники (Headset)
- Принтер (Printer)
- Устройства интерфейса - клавиатура/мышь (Human Interface Devices - Keyboard/Mouse)

Условия работы и ваше здоровье

Беспроводной сетевой Mini-PCI адаптер и дочерняя плата *Bluetooth* излучают электромагнитные волны так же, как и другие радиоприборы. Однако, величина излучаемой ими энергии намного меньше, чем у других беспроводных устройств, таких как, например, мобильные телефоны.

В связи с тем, что беспроводной сетевой адаптер Mini-PCI и дочерняя плата *Bluetooth* работают по нормативам и рекомендациям по безопасности радиочастот, IBM считает, что использование встроенных сетевых беспроводных адаптеров безопасно для потребителей. Эти стандарты и рекомендации отражают согласованное мнение научного сообщества и являются результатом рассмотрения этого вопроса комиссиями и комитетами ученых, которые постоянно следят и анализируют результаты всесторонних научных исследований.

В некоторых ситуациях или обстоятельствах применение беспроводного сетевого адаптера Mini-PCI или дочерней платы *Bluetooth* может быть ограничено владельцем здания или соответствующими представителями организации. К числу таких ситуаций относится, например:

- Использование встроенных сетевых беспроводных адаптеров на борту самолета или в больницах.
- Использование их в любых других условиях, где создание помех другим устройствам или службам является фактором риска или считается вредным.

Если вы не знакомы с правилами использования беспроводных сетевых устройств в определенных учреждениях (таких, как аэропорты или больницы), рекомендуем вам получить разрешение на использование беспроводного сетевого адаптера Mini-PCI или дочерней карты *Bluetooth* до включения своего компьютера ThinkPad.

Разрешённая работа в Соединённых Штатах и Канаде

Нижеследующее замечание о расширенном канальном режиме применимо в том случае, когда система поддерживает эту функцию. Чтобы проверить, поддерживается ли эта функция, смотрите инструкцию по включению расширенного канального режима, где указаны свойства установленной карты беспроводной связи.

Для систем с беспроводной функцией 802.11b, поддерживающей расширенный канальный режим,

Это устройство может использоваться только с пунктами доступа (Access Points), которые разрешены для использования в той местности, в которой они эксплуатируются. Использование данного устройства с пунктом доступа, не отвечающим требованиям Wi-Fi и не разрешенным для эксплуатации в вашей местности, может означать нарушение правительственных постановлений. Чтобы узнать, разрешен ли ваш пункт доступа к эксплуатации в вашей стране или конкретном географическом регионе, поговорите с администратором сети, посмотрите инструкции и руководства или удостоверьтесь в наличии разрешительной этикетки у пункта доступа.

Во избежание возможного нарушения правил эксплуатации “расширенным канальным режимом” следует пользоваться только за пределами США и Канады. При эксплуатации этого устройства за пределами США и Канады в “расширенном канальном режиме” можно использовать частоты, запрещённые к использованию в США и Канаде. При использовании с разрешённым пунктом доступа, т.е. отвечающим требованиям Wi-Fi или работающем в режиме Ad Hoc, данное устройство будет работать в своих режимах без нарушений в любой местности.

Переезжая из одной страны в другую, не забывайте перенастроить выбранные частоты.

Включение расширенного канального режима

Нижеследующее замечание о расширенном канальном режиме применимо в том случае, когда система поддерживает эту функцию. Чтобы проверить, поддерживается ли эта функция, смотрите инструкцию по включению расширенного канального режима, где указаны свойства установленной карты беспроводной связи.

В странах, кроме США и Канады, могут поддерживаться дополнительные каналы IEEE 802.11b. Если у вас возникнут проблемы при соединении с пунктом доступа, свяжитесь со своим системным администратором или проверьте свой пункт доступа, чтобы узнать, каким каналом следует пользоваться. И если номер канала 802.11b равен или больше 12, чтобы включить “расширенный канальный режим”, выполните следующие шаги.

1. Запустите Windows 2000/XP. Зарегистрируйтесь с правами администратора.
2. Щёлкните правой кнопкой мыши по значку “Мой компьютер” и выберите “Свойства”.
3. Щёлкните по вкладке “Оборудование” и нажмите кнопку “Диспетчер устройств”.
4. Щёлкните по значку “Сетевой адаптер”, найдите беспроводной сетевой адаптер, щёлкните по нему правой кнопкой мыши и выберите “Свойства”.
5. Щёлкните по вкладке “Дополнительно”.
6. Выберите “Расширенный канальный режим” и значение “Включить”.

Примечание: Это относится к системам с беспроводной функцией 802.11b, поддерживающей расширенный канальный режим.

Приложение С. Информация о гарантии

Данное приложение содержит информацию о гарантии на ваш ThinkPad, ее продолжительности, гарантийных услугах и поддержке, а также Заявление IBM об ограниченной гарантии.

Гарантийное обслуживание и поддержка

При первичной покупке компьютера ThinkPad IBM вы получаете право на всестороннюю поддержку. В течение гарантийного срока на компьютер вы можете обращаться в IBM или к продавцу за консультациями по выявлению неполадок, предоставляемыми в соответствии с положениями Заявления IBM об ограниченной гарантии.

В течение гарантийного срока предоставляются следующие услуги:

- **Анализ неполадок** - Квалифицированный персонал поможет вам определить, связана ли неполадка с аппаратными средствами, и подскажет вам, что следует предпринять для ее устранения.
- **Ремонт аппаратных средств IBM** - Если будет установлено, что причиной неполадки являются аппаратные средства IBM, на которые предоставлена гарантия, то квалифицированные специалисты обеспечат вам должный уровень сервисного обслуживания, которое, по усмотрению IBM, будет предоставлено либо на месте, либо в сервисном центре IBM.
- **Технологические изменения** - Иногда после отправки продукта из IBM бывает необходимо внести в него изменения. В таких случаях IBM делает доступными технологические изменения, относящиеся к приобретенным вами аппаратным средствам.

Гарантийное обслуживание не распространяется на следующие случаи:

- Замену или использование комплектующих, произведенных не IBM. Все комплектующие IBM снабжены 7-символьным идентификатором в формате IBM FRU XXXXXXXX.
- Выявление источников неполадок в программных средствах, разработанных не IBM.
- Установка узлов, подлежащих замене заказчиком.
- Установка и конфигурирование компьютерного кода или лицензионного внутреннего кода, который обозначен, как подлежащий установке заказчиком.

Если вы не регистрируете ваш компьютер в IBM, то при обращении за гарантийным обслуживанием вас могут попросить предъявить доказательство законности его приобретения.

Прежде чем обращаться в сервисную службу...

Вы сможете решить многие проблемы без посторонней помощи, если воспользуетесь процедурами поиска неисправностей, описанными в электронной справке IBM или в документации, поставляемой вместе с вашим компьютером и программным обеспечением.

К большинству компьютеров, операционных систем и приложений прилагается документация, где приводятся инструкции по устранению неполадок, а также пояснения к сообщениям об ошибках и кодам ошибок. В прилагаемой к вашему компьютеру информационной документации также содержатся инструкции по проведению диагностического тестирования.

Если вы подозреваете, что неполадка связана с программными средствами, смотрите документацию, прилагаемую к операционной системе или прикладной программе.

Как обратиться за обслуживанием

Подготовьте следующие данные:

- Тип, модель и серийный номер компьютера
- Описание неполадки
- Точный текст всех полученных сообщений об ошибках
- Данные о конфигурации аппаратных и программных средств

Телефонный номер ближайшего к вам сервисного центра (IBM HelpCenter) смотрите в разделе “Номера телефонов” в Глава 3, “Получение консультаций и услуг у IBM”, на стр. 43

Заявление IBM об ограниченной гарантии Z125-4753-07 11/2002

Часть 1 - Общие положения

Данное Заявление об ограниченной гарантии включает Часть 1 - Общие положения, Часть 2 - Особые условия для отдельных стран и Часть 3 - Информация о гарантии. Положения Части 2 могут заменять или изменять положения Части 1. Гарантии, предоставляемые IBM в соответствии с данным Заявлением об ограниченной гарантии, распространяются только на те компьютеры, которые были приобретены в личное пользование, а не для перепродажи. Термин "компьютер" означает компьютер IBM, его функции, модификации, компоненты или принадлежности, или любую их комбинацию. Термин "компьютер" не включает какие-либо программы, ни установленные на заводе-изготовителе, ни установленные впоследствии, ни любые другие. В данном Заявлении об ограниченной гарантии ничто не затрагивает каких-либо законных прав потребителей, нарушение или ограничение которых по договору не допускается.

Что покрывает эта гарантия

IBM гарантирует, что каждый компьютер 1) не содержит дефектов в материалах и сборке и 2) соответствует официальным опубликованным спецификациям IBM ("Specifications"), которые высылаются по заказу. Гарантийный срок на компьютер исчисляется со дня установки и указан в Части 3 - Информация о гарантии. День установки - это дата, указанная на вашем счете или товарном чеке, если только IBM или продавец не укажут иное. Многие функции, модификации и усовершенствования предполагают снятие отдельных компонентов и их возврат в IBM. На компонент, установленный вместо заменённого, распространяются те же условия гарантии, что и на заменённый. Если IBM не укажет иное, приведенные ниже гарантии действуют только в той стране, в которой компьютер был приобретен.

ДАННЫЕ ГАРАНТИИ ЯВЛЯЮТСЯ ВАШИМИ ИСКЛЮЧИТЕЛЬНЫМИ ГАРАНТИЯМИ И ЗАМЕНЯЮТ ВСЕ ДРУГИЕ ГАРАНТИИ ИЛИ УСЛОВИЯ, ЯВНЫЕ ИЛИ ПОДРАЗУМЕВАЕМЫЕ, ВКЛЮЧАЯ, НО НЕ ОГРАНИЧИВАЯСЬ ПОДРАЗУМЕВАЕМЫМИ ГАРАНТИЯМИ ИЛИ УСЛОВИЯМИ КОММЕРЧЕСКОЙ ПРИГОДНОСТИ И СООТВЕТСТВИЯ КАКОЙ-ЛИБО КОНКРЕТНОЙ ЦЕЛИ. В НЕКОТОРЫХ ШТАТАХ ИЛИ НЕКОТОРЫМИ ЗАКОНОДАТЕЛЬСТВАМИ ОТКАЗ ОТ ЯВНЫХ ИЛИ ПРЕДПОЛАГАЕМЫХ ГАРАНТИЙ НЕ ДОПУСКАЕТСЯ; В ЭТОМ СЛУЧАЕ ВЫШЕПРИВЕДЕННОЕ ИСКЛЮЧЕНИЕ МОЖЕТ К ВАМ НЕ ОТНОСИТЬСЯ. В ТАКОМ СЛУЧАЕ ЭТИ ГАРАНТИИ ОГРАНИЧЕНЫ СРОКОМ ГАРАНТИЙНОГО ПЕРИОДА. ПО ИСТЕЧЕНИИ ЭТОГО СРОКА ДЕЙСТВИЕ ВСЕХ ГАРАНТИЙ ПРЕКРАЩАЕТСЯ. В НЕКОТОРЫХ ШТАТАХ ИЛИ НЕКОТОРЫМИ ЗАКОНОДАТЕЛЬСТВАМИ ОГРАНИЧЕНИЕ СРОКА ПОДРАЗУМЕВАЕМЫХ ГАРАНТИЙ НЕ ДОПУСКАЕТСЯ; В ЭТОМ СЛУЧАЕ ВЫШЕПРИВЕДЕННОЕ ОГРАНИЧЕНИЕ МОЖЕТ К ВАМ НЕ ОТНОСИТЬСЯ.

На что данная гарантия не распространяется

Данная гарантия не распространяется на:

- любые программы, установленные на заводе-изготовителе, поставляемые вместе с компьютером или установленные впоследствии;
- неисправности, вызванные неправильной эксплуатацией (включая, но не ограничиваясь использованием возможностей или функций компьютера кроме тех, на которые имеется письменное разрешение IBM), аварией, переделкой, эксплуатацией в неподходящей физической или операционной среде, или неправильно произведенным вами обслуживанием;
- сбои, вызванные продуктом, за который IBM не несет ответственности; а также
- любые продукты, произведенные не IBM, включая те из них, которые корпорация IBM могла приобрести и поставить вместе с компьютером IBM или встроить в него по вашей просьбе.

Гарантия утрачивает силу при снятии или замене заводских табличек и идентификационных этикеток на компьютере или его деталях.

IBM не гарантирует, что компьютер будет работать без ошибок и сбоев.

Для компьютера, на который распространяется гарантия, техническая и прочая поддержка, в частности, ответы по телефону на вопросы типа "Как это сделать?", а также рекомендации по настройке и установке оборудования предоставляются **БЕЗ КАКИХ-ЛИБО ГАРАНТИЙ**.

Как получить гарантийное обслуживание

Если в течение гарантийного срока компьютер не будет функционировать в соответствии с гарантией, обращайтесь за гарантийным обслуживанием в IBM или к продавцу. Если вы не зарегистрируете ваш компьютер в IBM, то при обращении за гарантийным обслуживанием вас могут попросить предъявить доказательство законности его приобретения.

Какие действия предпримет IBM для устранения неполадок

При обращении за обслуживанием вы должны следовать инструкциям по выявлению и устранению неполадок, которые рекомендует IBM. Сотрудник технической службы попытается провести первоначальную диагностику неполадки и оказать вам помощь в ее устранении по телефону.

Тип гарантийного обслуживания, применимый к вашему компьютеру, указан в Части 3 - Информация о гарантии.

На вас лежит ответственность за получение с Web-сайта IBM в Интернете или из иной электронной среды и установку соответствующих обновлений машинного кода (микрокода, кода базовой системы ввода-вывода, именуемой "BIOS", программных утилит, драйверов устройств и диагностических средств, поставляемых вместе с компьютером IBM) и других обновлений программных средств и за соблюдение инструкций, которые прилагает к ним IBM.

Если неполадку можно устранить с использованием узлов, подлежащих замене силами заказчика (Customer Replaceable Unit - "CRU", например, клавиатуры, мыши, динамика, модуля памяти, жесткого диска и других деталей, которые

легко заменить), IBM предоставит вам такие детали, чтобы вы использовали их для замены.

Если в течение гарантийного срока компьютер не будет функционировать в соответствии с гарантией, и неполадку не удастся устранить путем консультаций по телефону, обновления машинного кода и программных средств или путём замены узлов, IBM или продавец (уполномоченный IBM для проведения гарантийного обслуживания) по своему усмотрению либо 1) отремонтируют его, чтобы он функционировал в соответствии с гарантией, либо 2) заменят его на такой же или функционально эквивалентный. Если IBM окажется не в состоянии выполнить ни одно из этих действий, вы можете вернуть компьютер по месту приобретения и получить возмещение уплаченной суммы. IBM или продавец также будут осуществлять руководство в отношении применимых к компьютеру технических изменений и выполнять необходимую установку.

Замена компьютера или его деталей

Если при гарантийном обслуживании производится замена компьютера или его деталей, то элемент, изъятый IBM или продавцом, переходит в их собственность, а элемент, установленный в качестве замены - в вашу. Вы ручаетесь за то, что все снятые элементы являются подлинными и не подвергались изменению. Узлы и детали, предлагаемые взамен, могут быть не новыми, но должны находиться в хорошем рабочем состоянии и, по крайней мере функционально, быть эквивалентны заменяемому. Замена подразумевает, что на замененные узлы и детали распространяются те же условия гарантии.

Ваши дополнительные обязанности

Вы согласны удалить все функции, детали, опции, переделки и присоединенные устройства, на которые не распространяются условия гарантии, до того, как IBM или продавец произведут замену компьютера или его узла.

Вы также обязуетесь:

1. удостоверить, что в отношении данного компьютера нет никаких установленных законом обязательств или ограничений, которые препятствовали бы его замене;
2. получить разрешение владельца компьютера на его обслуживание IBM или продавцом (если вы не являетесь владельцем компьютера); а также
3. в тех случаях, когда это возможно, перед проведением обслуживания:
 - a. выполнить процедуры по обращению за обслуживанием, рекомендованные IBM или продавцом;
 - b. создать резервные копии всех программ, данных и массивов, содержащихся в компьютере, или защитить их другим способом;
 - c. предоставить сотрудникам IBM или продавца достаточный, свободный и безопасный доступ к оборудованию, чтобы дать им возможность выполнить свои обязательства; а также
 - d. информировать IBM или продавца об изменениях в местонахождении компьютера.

4. (a) удалить из компьютера (насколько это технически возможно) все сведения о конкретных лицах, а также любую информацию о лицах, с которыми она может быть соотнесена (персональные данные), (b) разрешить IBM, продавцу и поставщику IBM обрабатывать неудалённые персональные данные от вашего имени так, как IBM или продавец сочтут необходимым для выполнения своих обязательств в соответствии с Заявлением об ограниченной гарантии (в том числе отправлять компьютер для такой обработки в любой сервисный центр IBM в любой стране мира), и (c) удостоверить, что такая обработка не противоречит законам, применимым к персональным данным.

Ограничение ответственности

IBM несет ответственность за потерю или повреждение компьютера только 1) пока он находится в распоряжении IBM, а также 2) при его транспортировке в тех случаях, когда транспортные издержки несет IBM.

Ни IBM, ни продавец не несут ответственности за какие-либо конфиденциальные, защищенные правами собственности или персональные данные, содержащиеся в компьютере, который вы возвращаете по какой-либо причине IBM или продавцу. Перед тем как возвращать компьютер, вы должны удалить всю подобную информацию.

Могут возникнуть обстоятельства, при которых, вследствие невыполнения обязательств со стороны IBM или по иной причине наступления ответственности, вы получите право на возмещение убытков от IBM. За исключением ответственности, отказ от которой или ограничение которой не допускается применимыми законами, в каждом подобном случае, независимо от того, на каком основании выдвигаются претензии о возмещении убытков корпорацией IBM (включая грубые нарушения, халатность, введение в заблуждение и прочие претензии по поводу договора или причинения вреда), IBM несет ответственность только

1. за телесные повреждения, нанесенные физическим лицам (включая смертные случаи), и ущерб, причиненный недвижимости или материальному личному имуществу; а также
2. за прочие реально причиненные прямые убытки в размере, не превышающем сумм (при оплате в рассрочку - в размере платы за 12 месяцев), уплаченных за компьютер, являющийся предметом претензий. Применительно к данному пункту термин "компьютер" включает в себя компьютерный код и лицензионный внутренний код.

Это ограничение также распространяется на поставщиков IBM и продавца.

Указанное ограничение составляет максимальную совокупную ответственность IBM, ее поставщиков и продавца.

НИ ПРИ КАКИХ ОБСТОЯТЕЛЬСТВАХ КОРПОРАЦИЯ IBM, ЕЁ ПОСТАВЩИКИ И ПРОДАВЦЫ НЕ НЕСУТ ОТВЕТСТВЕННОСТИ В СЛЕДУЮЩИХ ОБСТОЯТЕЛЬСТВАХ, ДАЖЕ ЕСЛИ БЫЛИ ЗАРАНЕЕ ПРЕДУПРЕЖДЕНЫ О ВОЗМОЖНОСТИ ИХ ВОЗНИКНОВЕНИЯ: 1) ИСКИ

ТРЕТЬИХ СТОРОН О ВОЗМЕЩЕНИИ УЩЕРБА (КРОМЕ СЛУЧАЕВ, ПЕРЕЧИСЛЕННЫХ В ПЕРВОМ ПУНКТЕ); 2) УТРАТА ИЛИ ПОВРЕЖДЕНИЕ ДАННЫХ; 3) РЕАЛЬНЫЕ, СЛУЧАЙНЫЕ ИЛИ КОСВЕННЫЕ УБЫТКИ ИЛИ ЛЮБОЙ КОСВЕННЫЙ ФИНАНСОВЫЙ УЩЕРБ; А ТАКЖЕ 4) УПУЩЕННАЯ ВЫГОДА ИЛИ ПРИБЫЛЬ, УТРАТА ДЕЛОВОЙ РЕПУТАЦИИ ИЛИ НЕПОЛУЧЕНИЕ ОЖИДАЕМОЙ ЭКОНОМИИ. В НЕКОТОРЫХ ШТАТАХ ИЛИ НЕКОТОРЫМИ ЗАКОНОДАТЕЛЬСТВАМИ НЕ ДОПУСКАЕТСЯ ОГРАНИЧЕНИЕ ИЛИ ОТКАЗ ОТ СЛУЧАЙНЫХ ИЛИ КОСВЕННЫХ УБЫТКОВ; В ЭТОМ СЛУЧАЕ ВЫШЕПРИВЕДЕННОЕ ОГРАНИЧЕНИЕ ИЛИ ОТКАЗ МОГУТ К ВАМ НЕ ОТНОСИТЬСЯ. В НЕКОТОРЫХ ШТАТАХ ИЛИ НЕКОТОРЫМИ ЗАКОНОДАТЕЛЬСТВАМИ ОГРАНИЧЕНИЕ СРОКА ПОДРАЗУМЕВАЕМЫХ ГАРАНТИЙ НЕ ДОПУСКАЕТСЯ; В ЭТОМ СЛУЧАЕ ВЫШЕПРИВЕДЕННОЕ ОГРАНИЧЕНИЕ МОЖЕТ К ВАМ НЕ ОТНОСИТЬСЯ.

Управляющий закон

И вы, и IBM согласны с тем, что, невзирая ни на какие противоречия правовых норм, все права, обязанности и обязательства, связанные с предметом данного Заявления об ограниченной гарантии или каким-либо образом относящиеся к нему, регламентируются, интерпретируются и исполняются с применением законов той страны, в которой компьютер был приобретен.

ЭТИ ГАРАНТИИ ДАЮТ ВАМ ОПРЕДЕЛЕННЫЕ ЮРИДИЧЕСКИЕ ПРАВА; ВЫ МОЖЕТЕ ТАКЖЕ ИМЕТЬ ДРУГИЕ ПРАВА, КОТОРЫЕ ЗАВИСЯТ ОТ ОСОБЕННОСТЕЙ КОНКРЕТНОГО ЗАКОНОДАТЕЛЬСТВА.

Юрисдикция

Все наши права, обязанности и обязательства подпадают под юрисдикцию судов той страны, в которой вы приобрели компьютер.

Часть 2 - Особые условия для отдельных стран

СЕВЕРНАЯ И ЮЖНАЯ АМЕРИКИ

АРГЕНТИНА

Управляющий закон: *После первого предложения добавляется следующее положение:*

Все судебные споры, связанные с данным Заявлением об ограниченной гарантии, подлежат урегулированию исключительно в коммерческом суде ординарной юрисдикции города Буэнос-Айрес.

БРАЗИЛИЯ

Управляющий закон: *После первого предложения добавляется следующее положение:*

Все судебные споры, вытекающие из данного Соглашения, подлежат урегулированию исключительно в суде Рио-де-Жанейро, RJ.

ПЕРУ

Ограничение ответственности: *В конец данного раздела добавляется следующее положение:*

В соответствии со Статьей 1328 Гражданского кодекса Перу ограничения и исключения, приведенные в этом разделе, не будут относиться к ущербу, причиненному в результате злонамеренно неправомерных действий IBM ("dolo") или преступной халатности ("culpa inexcusable").

СЕВЕРНАЯ АМЕРИКА

Как получить гарантийное обслуживание: *В этот раздел добавляется следующее положение:*

В Канаде и в США за гарантийным обслуживанием IBM обращайтесь по телефону 1-800-IBM-SERV (426-7378).

КАНАДА

Ограничение ответственности: *В этом разделе пункт 1 заменяется следующим положением:*

1. за телесные повреждения, нанесенные физическим лицам (включая смертные случаи), и ущерб, причиненный недвижимости или материальному личному имуществу; а также

Управляющий закон: *Формулировка "законов той страны, в которой был приобретен компьютер" в первом предложении заменяется следующей формулировкой:*

законов провинции Онтарио.

США

Управляющий закон: *Формулировка "законов той страны, в которой был приобретен компьютер" в первом предложении заменяется следующей формулировкой:*

законов штата Нью-Йорк.

АЗИЯ И СТРАНЫ ТИХООКЕАНСКОГО БАССЕЙНА

АВСТРАЛИЯ

На что распространяется данная гарантия: *В этот раздел добавляется следующий абзац:*

Гарантии, указанные в этом разделе, являются дополнениями к тем правам, которые могут вам предоставляться в соответствии с Актом о правилах торговли (Trade Practices Act) 1974 г. и прочими аналогичными законами, и ограничение этих прав возможно только в той мере, в какой это допускается применимым законодательством.

Ограничение ответственности: *В этот раздел добавляется следующее положение:*

В случае нарушения со стороны IBM условий или гарантий, подразумеваемых Актом о правилах торговли 1974 г. или иным аналогичным законом, ответственность IBM ограничивается ремонтом или заменой товара, либо

поставкой эквивалентного товара. Если условие или гарантия относится к праву продажи, пассивному владению либо к титульному праву, а также если товар относится к товарам, обычно приобретаемым для личного, домашнего или бытового использования или потребления, то никакие приводимые в данном абзаце ограничения не применяются.

Управляющий закон: *Формулировка "законов той страны, в которой был приобретен компьютер" в первом предложении заменяется следующей формулировкой:*

законов штата или территории.

КАМБОДЖА, ЛАОС И ВЬЕТНАМ

Управляющий закон: *Формулировка "законов той страны, в которой был приобретен компьютер" в первом предложении заменяется следующей формулировкой:*

законов штата Нью-Йорк, США.

КАМБОДЖА, ИНДОНЕЗИЯ, ЛАОС И ВЬЕТНАМ

Арбитраж: *В раздел под этим заголовком добавляется следующее:*

Окончательное разрешение споров, вытекающих из данного Заявления об ограниченной гарантии или связанных с ним, будет осуществляться арбитражным судом, проводимым в Сингапуре в соответствии с Правилами арбитража (Arbitration Rules), установленными Международным Арбитражным Центром Сингапура (Singapore International Arbitration Center - SIAC), действующими на тот момент. Решение арбитражного суда будет окончательным и обязательным для сторон без права на апелляцию и должно быть оформлено в письменном виде с изложением установленных фактов и юридических выводов.

Арбитров должно быть три, причем каждой из сторон, участвующей в споре, предоставляется право назначить одного арбитра. Два арбитра, назначенные сторонами, назначат третьего арбитра, который выступит в качестве председателя при рассмотрении дела. Замещение вакансии на пост председателя осуществляется президентом SIAC. Замещение любой другой вакансии производится соответствующей назначающей стороной. Судебное разбирательство будет продолжено, начиная с той стадии, в которой оно находилось, когда образовалась вакансия.

Если одна из сторон откажется от назначения арбитра или иным образом не осуществит назначение арбитра в течение 30 дней, считая со дня, когда другая сторона назначит своего арбитра, первый назначенный арбитр станет единственным арбитром при условии, что этот арбитр назначен юридически правомерно и надлежащим образом.

Все судопроизводство, включая всю документацию, представленную в такое судопроизводство, будет вестись на английском языке. Версия данного Заявления об ограниченной гарантии на английском языке имеет приоритет перед версией на любом другом языке.

ОСОБЫЙ АДМИНИСТРАТИВНЫЙ РАЙОН КИТАЯ ГОНКОНГ И ОСОБЫЙ АДМИНИСТРАТИВНЫЙ РАЙОН КИТАЯ МАКАО

Управляющий закон: *Формулировка "законов той страны, в которой был приобретен компьютер" в первом предложении заменяется следующей формулировкой:*

законов Особого Административного Района Китая Гонконг

ИНДИЯ

Ограничение ответственности: *В этом разделе пункты 1 и 2 заменяются следующими положениями:*

1. ответственность за телесные повреждения, нанесенные физическим лицам (включая смертные случаи) и ущерб недвижимости или материальному личному имуществу ограничивается размером ущерба, причиненного вследствие халатности со стороны IBM; а также
2. в отношении прочих реальных убытков, причиной которых в той или иной мере является неисполнение корпорацией IBM обязательств в соответствии или в связи с предметом данного Заявления об ограниченной гарантии, ответственность IBM ограничивается суммой, уплаченной вами за конкретный компьютер, являющийся предметом претензий. Применительно к данному пункту термин "компьютер" включает в себя компьютерный код и лицензионный внутренний код ("LIC").

Арбитраж: *В раздел под этим заголовком добавляется следующее*

Окончательное разрешение споров, вытекающих из данного Заявления об ограниченной гарантии или связанных с ним, будет осуществляться арбитражным судом, проводимым в Бангалоре (Индия) в соответствии с законами, действующими на тот момент в Индии. Решение арбитражного суда будет окончательным и обязательным для сторон без права на апелляцию и должно быть оформлено в письменном виде с изложением установленных фактов и юридических выводов.

Число арбитров должно равняться трем, причем каждой из сторон, участвующей в споре, предоставляется право назначить одного арбитра. Два арбитра, назначенные сторонами, назначат третьего арбитра, который выступит в качестве председателя при рассмотрении дела. Замещение вакансии на пост председателя осуществляется президентом Совета барристеров Индии. Замещение любой другой вакансии производится соответствующей назначающей стороной. Судебное разбирательство будет продолжено, начиная с той стадии, в которой оно находилось, когда образовалась вакансия.

Если одна из сторон откажется от назначения арбитра или иным образом не осуществит назначение арбитра в течение 30 дней, считая со дня, когда другая сторона назначит своего арбитра, первый назначенный арбитр станет единственным арбитром при условии, что этот арбитр назначен юридически правомерно и надлежащим образом.

Все судопроизводство, включая всю документацию, представленную в такое

судопроизводство, будет вестись на английском языке. Версия данного Заявления об ограниченной гарантии на английском языке имеет приоритет перед версией на любом другом языке.

ЯПОНИЯ

Управляющий закон: *В этот раздел добавляется следующее положение:*
Все сомнения относительно данного Соглашения сначала будут разрешаться между нами в духе доброй воле и на основе взаимного доверия.

МАЛАЙЗИЯ

Ограничение ответственности: Из пункта 3 пятого абзаца удаляются слова "РЕАЛЬНО ПРИЧИНЕННЫЕ".

НОВАЯ ЗЕЛАНДИЯ

На что распространяется данная гарантия: *В этот раздел добавляется следующий абзац:*

Гарантии, упомянутые в этом разделе, являются дополнениями к тем правам, которые могут вам предоставляться в соответствии с Актом о гарантиях потребителям (Consumer Guarantees Act) 1993 г. либо в соответствии с другими законами, ограничение которых или отказ от предоставления которых не допускается. Акт о гарантиях потребителям (Consumer Guarantees Act) 1993 г. не применим в отношении любых поставляемых IBM товаров, если эти товары нужны вам для бизнеса, как определено в данном Акте.

Ограничение ответственности: *В этот раздел добавляется следующее положение:*
Если компьютеры приобретены не для предпринимательской деятельности, как определено в Акте о гарантиях потребителям (Consumer Guarantees Act) 1993 г., то ограничения, приводимые в этом разделе, подпадают под действие ограничений в упомянутом Акте.

КИТАЙСКАЯ НАРОДНАЯ РЕСПУБЛИКА (КНР)

Управляющий закон: *Формулировка "законов той страны, в которой был приобретен компьютер" в первом предложении заменяется следующей формулировкой:*

законов штата Нью-Йорк, США (за исключением случаев, когда местное законодательство предписывает иное).

ФИЛИППИНЫ

Ограничение ответственности: *Пункт 3 в пятом абзаце заменяется следующим положением:*

РЕАЛЬНО ПРИЧИНЕННЫЕ УБЫТКИ (ВКЛЮЧАЯ НОМИНАЛЬНЫЕ УБЫТКИ И ШТРАФНЫЕ САНКЦИИ), МОРАЛЬНЫЙ УЩЕРБ, СЛУЧАЙНЫЕ ИЛИ КОСВЕННЫЕ УБЫТКИ, ПОНЕСЕННЫЕ В РЕЗУЛЬТАТЕ КАКИХ-ЛИБО ЭКОНОМИЧЕСКИХ КОСВЕННЫХ УБЫТКОВ; ЛИБО

Арбитраж: В раздел под этим заголовком добавляется следующее:
Окончательное разрешение споров, вызванных данным Заявлением об

ограниченной гарантии или связанных с ним, будет осуществляться арбитражным судом, проводимым в Метро Манила (Филиппины) в соответствии с законами, действующими на тот момент на Филиппинах. Решение арбитражного суда будет окончательным и обязательным для сторон без права на апелляцию и должно быть оформлено в письменном виде с изложением установленных фактов и юридических выводов. Арбитров должно быть три, причем каждой из сторон, участвующей в споре, предоставляется право назначить одного арбитра. Два арбитра, назначенные сторонами, назначат третьего арбитра, который выступит в качестве председателя при рассмотрении дела. Замещение вакансии на пост председателя осуществляется президентом Philippine Dispute Resolution Center, Inc. Замещение любой другой вакансии производится соответствующей назначающей стороной. Судебное разбирательство будет продолжено, начиная с той стадии, в которой оно находилось, когда образовалась вакансия. Если одна из сторон откажется от назначения арбитра или иным образом не осуществит назначение арбитра в течение 30 дней, считая со дня, когда другая сторона назначит своего арбитра, первый назначенный арбитр станет единственным арбитром при условии, что этот арбитр назначен юридически правомерно и надлежащим образом. Все судопроизводство, включая всю документацию, представленную в такое судопроизводство, будет вестись на английском языке. Версия данного Заявления об ограниченной гарантии на английском языке имеет приоритет перед версией на любом другом языке.

СИНГАПУР

Ограничение ответственности: *Из пункта 3 пятого абзаца удаляются слова "РЕАЛЬНО ПРИЧИНЕННЫЕ" и "ЭКОНОМИЧЕСКИЕ".*

ЕВРОПА, БЛИЖНИЙ ВОСТОК, АФРИКА

ПРИВЕДЕННЫЕ НИЖЕ ПОЛОЖЕНИЯ ОТНОСЯТСЯ КО ВСЕМ СТРАНАМ ЕВРОПЫ, БЛИЖНЕГО ВОСТОКА И АФРИКИ:

Положения данного Заявления об ограниченной гарантии относятся к компьютерам, приобретенным у IBM или у торговца продукцией IBM.

Как получить гарантийное обслуживание:

Если компьютер приобретен в Австрии, Бельгии, Ватикане, Великобритании, Германии, Голландии, Греции, Дании, Ирландии, Исландии, Испании, Италии, на Кипре, в Латвии, Литве, Княжестве Лихтенштейн, Люксембурге, Монако, Норвегии, Португалии, Сан-Марино, Соединённом Королевстве, Финляндии, Франции, Швейцарии, Швеции или Эстонии, то гарантийное обслуживание для этого компьютера можно получить в любой из этих стран (1) у торговца продукцией IBM, уполномоченного для проведения гарантийного обслуживания, либо (2) в IBM, при условии, что IBM официально торгует этими компьютерами в данной стране. Если персональный компьютер был приобретен в Албании, Армении, Беларуси, Болгарии, Боснии и Герцеговине, Венгрии, Грузии,

Казахстане, Кыргызстане, бывшей югославской республике Македонии, Молдове, Польше, России, Румынии, Словакии, Словении, Украине или Федеративной Республике Югославии, то гарантийное обслуживание этого компьютера можно получить в любой из этих стран либо (1) у торговца продукцией IBM, уполномоченного для проведения гарантийного обслуживания, либо (2) в IBM.

Если компьютер приобретен в какой-либо из стран Ближнего Востока или Африки, то вы можете обратиться за гарантийным обслуживанием этого компьютера в представительство IBM в той стране, где он был приобретен (если представительство IBM осуществляет в этой стране гарантийное обслуживание), либо к торговцу продукцией IBM, уполномоченному осуществлять гарантийное обслуживание таких компьютеров в этой стране. Гарантийное обслуживание в Африке предоставляется в радиусе 50 километров от сервисного центра, уполномоченного IBM. Если компьютер находится на расстоянии более 50 километров от сервисного центра, уполномоченного IBM, все расходы по транспортировке возлагаются на вас.

Для стран Западной Европы (Австрия, Бельгия, Ватикан, Великобритания, Германия, Голландия Греция, Дания, Ирландия, Исландия, Испания, Италия, Кипр, Княжество Лихтенштейн, Люксембург, Монако, Норвегия, Португалия, Сан-Марино, Финляндия, Франция, Швейцария, Швеция) добавляется следующий абзац:

Гарантия на компьютеры, приобретенные в Западной Европе, будет действительна и применима во всех странах Западной Европы, при условии что IBM официально торгует такими компьютерами в этих странах.

Управляющий закон:

Формулировка "законами той страны, в которой был приобретен компьютер" заменяется следующей формулировкой:

1) "законами Австрии" в Албании, Армении, Азербайджане, Беларуси, Болгарии, Боснии и Герцеговине, Венгрии, Грузии, Казахстане, Кыргызстане, бывшей югославской республике Македонии, Молдове, Польше, России, Румынии, Словакии, Словении, Таджикистане, Туркменистане, Украине, Узбекистане, Хорватии и Федеративной Республике Югославии; 2) "законами Франции" в Алжире, Бенине, Буркина-Фасо, Уоллис&Футуне, Вануату, Габоне, Гамбии, Гвинее, Гвинее-Бисау, Демократической Республике Конго, Джибути, Камеруне, Кабо-Верде, Кот-д'Ивуаре, Ливане, Мадагаскаре, Мали, Мавритании, Маврикии, Майотте, Марокко, Новой Каледонии, Нигере, Реюньоне, Сенегале, Сейшелах, Того, Тунисе, Французской Гвиане, Французской Полинезии, Центральной Африканской Республике и Экваториальной Гвинее; 3) "законами Финляндии" в Латвии, Литве и Эстонии; 4) "законами Англии" в Анголе, Бахрейне, Ботсване, Бурунди, Гане, Замбии, Зимбабве, на Западном Берегу/Газе, в Египте, Иордании, Йемене, Катаре, Кении, Кувейте, Либерии, Малави, Мальте, Мозамбике, Нигерии, Объединённых Арабских Эмиратах, Омане, Пакистане, Руанде, Сан-Томе,

Саудовской Аравии, Сьерра-Леоне, Соединённом Королевстве, Сомали, Танзании, Уганде, Эритрее и Эфиопии; и 5) "законами Южной Африки" в Лесото, Намибии, Свазиленде и Южной Африке.

Юрисдикция: В этот раздел добавляются следующие исключения:

В Австрии для отправления правосудия по всем спорам, возникающим в связи с данным Заявлением об ограниченной гарантии и относящимся к нему, включая его существование, выбирается компетентный суд в Вене, Австрия (Внутренний город); 2) **В Анголе, Бахрейне, Ботсване, Бурунди, Гане, Египте, на Западном Берегу/Газе, в Замбии, Зимбабве, Иордании, Йемене, Катаре, Кении, Кувейте, Либерии, Малави, Мальте, Мозамбике, Нигерии, Объединенных Арабских Эмиратах, Омане, Пакистане, Руанде, Сан-Томе, Саудовской Аравии, Сьерра-Леоне, Соединенном Королевстве, Сомали, Танзании, Уганде, Эритрее и Эфиопии**, данное Соглашение будет управляться английскими законами, а споры, относящиеся к нему, будут передаваться под исключительную юрисдикцию английских судов; 3) **В Бельгии и Люксембурге** при разрешении споров, вытекающих из данного Заявления об ограниченной гарантии или связанных с его интерпретацией и исполнением, компетентными судами являются только суды столицы, а также страны, где зарегистрирована ваша фирма и/или она фактически размещается; 4) **В Алжире, Бенине, Буркина-Фасо, Габоне, Гамбии, Гвинее, Гвинее-Бисау, Республике Конго, Демократической Республике Конго, Джибути, Камеруне, Кабо-Верде, на Коморских островах, во Франции, Французской Гвиане, Французской Полинезии, Центральной Африканской Республике, Чаде, Экваториальной Гвинее, Кот д'Ивуаре, Ливане, Мадагаскаре, Мали, Мавритании, Маврикии, Майотте, Марокко, Новой Каледонии, Нигере, Реюньоне, Сенегале, на Сейшельских островах, в Того, Тунисе, Вануату и Уоллис & Футуне** все споры, вытекающие из данного Заявления об ограниченной гарантии или связанные с его нарушением или исполнением, в том числе при упрощённом судопроизводстве, будут рассматриваться исключительно Коммерческим судом Парижа; 5) **В России** все споры, вытекающие из данного Заявления об ограниченной гарантии или связанные с его интерпретацией, нарушением, прекращением и недействительностью будут рассматриваться Арбитражным судом Москвы; 6) **В Лесото, Намибии, Свазиленде и Южной Африке**, обе стороны соглашаются передавать все споры, связанные с данным Заявлением об ограниченной гарантии, под юрисдикцию Высокого суда Йоханнесбурга; 7) **В Турции** все споры, вытекающие из данного Заявления об ограниченной гарантии или связанные с ним, будут рассматриваться Центральными Судицами (Sultanahmet) и Исполнительными Директоратами Стамбула, Республика Турция; 8) В каждой из следующих стран, любые юридические претензии, вытекающие из данного Заявления об ограниченной гарантии будут рассматриваться и решаться исключительно компетентными судами а) Афин для **Греции**, б) Тель-Авива и Яффы для **Израиля**, в) Милана для **Италии**, г) Лиссабона для **Португалии** и е) Мадрида для **Испании**. 9) **В Соединённом Королевстве**, обе стороны согласны передавать все споры, связанные с данным Заявлением об ограниченной гарантии, под юрисдикцию Английских судов.

Арбитраж: В раздел под этим заголовком добавляется следующее:

В Азербайджане, Албании, Армении, Беларуси, Болгарии, Боснии-Герцеговине, Грузии, Венгрии, Казахстане, Кыргызстане, Молдове, Польше, бывшей югославской республике Македонии, России, Румынии, Словакии, Словении, Таджикистане, Туркменистане, Узбекистане, на Украине, в Хорватии и Федеративной Республике Югославии все споры, вытекающие из данного Заявления об ограниченной гарантии или связанные с его нарушением, прекращением или аннулированием будут окончательно решаться по Правилам арбитража и примирения Международного арбитражного центра Федеральной Экономической палаты в Вене (Венские правила) тремя арбитрами, назначенными в соответствии с этими правилами. Арбитраж будет проводиться в Вене (Австрия), и официальным языком судебного разбирательства будет английский. Решение арбитражного суда будет окончательным и обязательным для обеих сторон. Поэтому, в соответствии с параграфом 598 (2) Австрийского Кодекса гражданского процессуального права (Austrian Code of Civil Procedure), стороны явным образом выражают свой отказ от применения пункта 7 параграфа 595 (1) этого Кодекса. Однако IBM может возбудить дело в компетентном суде в стране установки.

В Латвии, Литве и Эстонии все споры, возникшие в связи с данным Заявлением об ограниченной гарантии, подлежат окончательному урегулированию арбитражным судом, который будет проводиться в Хельсинки (Финляндия) в соответствии с законами арбитража Финляндии, действующими на тот момент. Каждая сторона назначит одного арбитра. Арбитры совместно назначат председателя. Если арбитры не смогут прийти к согласию относительно председателя, то председателя назначит Центральная торговая палата (Central Chamber of Commerce) в Хельсинки.

ЕВРОПЕЙСКИЙ СОЮЗ

ПРИВЕДЕННЫЕ НИЖЕ ПОЛОЖЕНИЯ ПРИМЕНИМЫ КО ВСЕМ СТРАНАМ ЕВРОПЕЙСКОГО СОЮЗА:

Потребители имеют права по закону в соответствии с применимым национальным законодательством, регулирующим торговлю потребительскими товарами. Гарантии, содержащиеся в данном Заявлении об ограниченной гарантии, никак не влияют на такие права.

Как получить гарантийное обслуживание: *В этот раздел добавляется следующее положение:*

Чтобы обратиться за гарантийным обслуживанием IBM в странах Европейского Союза, воспользуйтесь списком телефонов в Части 3 - Информация о гарантии.

Вы можете обратиться в IBM по следующему адресу:

IBM Warranty & Service Quality Dept.

PO Box 30

Spango Valley
Greenock
Scotland PA16 0AH

**АВСТРИЯ, ГРЕЦИЯ, ДАНИЯ, ИСПАНИЯ, ИТАЛИЯ, НИДЕРЛАНДЫ,
НОРВЕГИЯ, ПОРТУГАЛИЯ, ФИНЛЯНДИЯ, ШВЕЦИЯ И ШВЕЙЦАРИЯ**

Ограничение ответственности: *Положения этого раздела полностью заменяются следующими положениями:*

Если обязывающий закон не предписывает иное:

1. Ответственность корпорации IBM за любые убытки и потери, которые могут явиться следствием выполнения ею своих обязательств в связи или в соответствии с данным Заявлением об ограниченной гарантии или любой другой причины, связанной с данным Заявлением об ограниченной гарантии, ограничивается компенсацией только тех доказанных убытков и потерь, которые являются прямым и непосредственным следствием невыполнения этих обязательств (по вине IBM) или такой причины, в размере, не превышающем сумму, уплаченную вами за этот компьютер. Применительно к данному пункту термин "компьютер" включает в себя компьютерный код и лицензионный внутренний код.

Указанное ограничение не относится к возмещению ущерба за причиненное телесное повреждение (включая смерть) или ущерб, причиненный недвижимому или материальному личному имуществу, за которые IBM несет юридическую ответственность.

2. **НИ ПРИ КАКИХ ОБСТОЯТЕЛЬСТВАХ КОРПОРАЦИЯ IBM, ЕЁ ПОСТАВЩИКИ И ПРОДАВЦЫ НЕ НЕСУТ ОТВЕТСТВЕННОСТИ В СЛЕДУЮЩИХ ОБСТОЯТЕЛЬСТВАХ, ДАЖЕ ЕСЛИ БЫЛИ ЗАРАНЕЕ ПРЕДУПРЕЖДЕНЫ О ВОЗМОЖНОСТИ ИХ ВОЗНИКНОВЕНИЯ: 1) УТРАТА ИЛИ ПОВРЕЖДЕНИЕ ДАННЫХ; 2) РЕАЛЬНЫЕ, СЛУЧАЙНЫЕ ИЛИ КОСВЕННЫЕ УБЫТКИ ИЛИ ЛЮБОЙ КОСВЕННЫЙ ФИНАНСОВЫЙ УЩЕРБ; 3) УПУЩЕННАЯ ВЫГОДА, ДАЖЕ ЕСЛИ ОНА ЯВЛЯЕТСЯ НЕПОСРЕДСТВЕННЫМ СЛЕДСТВИЕМ СОБЫТИЯ, СТАВШЕГО ПРИЧИНОЙ УЩЕРБА; 4) ПОТЕРЯ ВОЗМОЖНОЙ ПРИБЫЛИ, УТРАТА ДЕЛОВОЙ РЕПУТАЦИИ ИЛИ НЕПОЛУЧЕНИЕ ОЖИДАЕМОЙ ЭКОНОМИИ.**

ФРАНЦИЯ И БЕЛЬГИЯ

Ограничение ответственности: *Положения этого раздела полностью заменяются следующими положениями:*

Если обязывающий закон не предписывает иное:

1. Ответственность IBM за любой ущерб или убытки, которые могут стать следствием выполнения корпорацией своих обязательств в соответствии или в связи с данным Заявлением об ограниченной гарантии, ограничивается компенсацией того ущерба и тех убытков, про которые доказано, что они являются прямым и непосредственным следствием невыполнения таких обязательств (по вине IBM), и в размере, не превышающем сумму, уплаченную вами за компьютер, ставший причиной ущерба. Применительно

к данному пункту термин "компьютер" включает в себя компьютерный код и лицензионный внутренний код.

Указанное ограничение не относится к возмещению ущерба за причиненное телесное повреждение (включая смерть) или ущерб, причиненный недвижимому или материальному личному имуществу, за которые IBM несет юридическую ответственность.

- 2. НИ ПРИ КАКИХ ОБСТОЯТЕЛЬСТВАХ КОРПОРАЦИЯ IBM, ЕЁ ПОСТАВЩИКИ И ПРОДАВЦЫ НЕ НЕСУТ ОТВЕТСТВЕННОСТИ В СЛЕДУЮЩИХ ОБСТОЯТЕЛЬСТВАХ, ДАЖЕ ЕСЛИ БЫЛИ ЗАРАНЕЕ ПРЕДУПРЕЖДЕНЫ О ВОЗМОЖНОСТИ ИХ ВОЗНИКНОВЕНИЯ: 1) УТРАТА ИЛИ ПОВРЕЖДЕНИЕ ДАННЫХ; 2) РЕАЛЬНЫЕ, СЛУЧАЙНЫЕ ИЛИ КОСВЕННЫЕ УБЫТКИ ИЛИ ЛЮБОЙ КОСВЕННЫЙ ФИНАНСОВЫЙ УЩЕРБ; 3) УПУЩЕННАЯ ВЫГОДА, ДАЖЕ ЕСЛИ ОНА ЯВЛЯЕТСЯ НЕПОСРЕДСТВЕННЫМ СЛЕДСТВИЕМ СОБЫТИЯ, СТАВШЕГО ПРИЧИНОЙ УЩЕРБА; 4) ПОТЕРЯ ВОЗМОЖНОЙ ПРИБЫЛИ, УТРАТА ДЕЛОВОЙ РЕПУТАЦИИ ИЛИ НЕПОЛУЧЕНИЕ ОЖИДАЕМОЙ ЭКОНОМИИ.**

ПРИВЕДЕННЫЕ НИЖЕ ПОЛОЖЕНИЯ ПРИМЕНИМЫ К УКАЗАННЫМ СТРАНАМ:

АВСТРИЯ

На что распространяется данная гарантия: *В этом разделе первое предложение в первом абзаце заменяется следующим положением:*

Гарантия на компьютер IBM распространяется на функциональную пригодность компьютера для нормальной работы и соответствие компьютера его спецификации.

В этот раздел добавляются следующие абзацы:

Гарантийный срок на компьютеры составляет 12 месяцев со дня поставки. Ограничение срока для заказчиков при предъявлении иска в связи с нарушением гарантии составляет, как минимум, установленный законом период времени. В том случае, если IBM или продавец не способны отремонтировать компьютер IBM, вы можете потребовать возмещение в виде частичной компенсации в размере, определяемом в соответствии со сниженной стоимостью дефектного компьютера, или потребовать аннулировать соответствующее соглашение для такого компьютера и получить возмещение уплаченной суммы.

Второй абзац неприменим.

Что предпримет IBM для устранения неполадок: *В этот раздел добавляется следующее положение:*

В течение гарантийного срока транспортировка неисправного компьютера в IBM производится за счет IBM.

Ограничение ответственности: *В этот раздел добавляется следующий абзац:*

Ограничения и исключения, указанные в Заявлении об ограниченной гарантии, не применимы при явной гарантии, если причиной ущерба, нанесенного по вине

IBM, является мошенничество или грубая халатность.

В конце пункта 2 добавляется следующее предложение:

Ответственность IBM по этому пункту ограничивается нарушениями существенных положений договора в случае обычной халатности.

ЕГИПЕТ

Ограничение ответственности: *В этом разделе пункт 2 заменяется следующим положением:*

в отношении прочих реальных прямых убытков ответственность IBM ограничивается общей суммой, уплаченной за компьютер, который является предметом претензий. Применительно к данному пункту термин "компьютер" включает в себя компьютерный код и лицензионный внутренний код.
Распространение на поставщиков и продавцов (без изменений).

ФРАНЦИЯ

Ограничение ответственности: *В этом разделе второе предложение первого абзаца заменяется следующим положением:*

В каждом подобном случае, независимо от того, на каком основании выдвигаются претензии о возмещении убытков от IBM, IBM несет ответственность только (пункты 1 и 2 остаются без изменений).

ГЕРМАНИЯ

На что распространяется данная гарантия: *В этом разделе первое предложение в первом абзаце заменяется следующим положением:*

Гарантия на компьютер IBM распространяется на функциональную пригодность компьютера для нормальной работы и соответствие компьютера его спецификации.

В этот раздел добавляются следующие абзацы:

Минимальный гарантийный срок на компьютеры составляет двенадцать месяцев. В том случае, если IBM или продавец не способны отремонтировать компьютер IBM, вы можете потребовать возмещение в виде частичной компенсации в размере, определяемом в соответствии со сниженной стоимостью дефектного компьютера, или потребовать аннулировать соответствующее соглашение для такого компьютера и получить возмещение уплаченной суммы.

Второй абзац неприменим.

Что предпримет IBM для устранения неполадок: *В этот раздел добавляется следующее положение:*

В течение гарантийного срока транспортировка неисправного компьютера в IBM производится за счет IBM.

Ограничение ответственности: *В этот раздел добавляется следующий абзац:*

Ограничения и исключения, указанные в Заявлении об ограниченной гарантии, не применимы при явной гарантии, если причиной ущерба, нанесенного по вине IBM, является мошенничество или грубая халатность.

В конце пункта 2 добавляется следующее предложение:

Ответственность IBM по данному пункту ограничивается нарушениями существенных положений договора в случаях обычной халатности.

ВЕНГРИЯ

Ограничение ответственности: *В конец данного раздела добавляется следующее положение:*

Указанные здесь ограничения и исключения не относятся к ответственности за нарушение контракта, связанное с угрозой жизни, физическому состоянию или здоровью, которое было произведено преднамеренно, по грубой халатности или в результате преступного действия.

Стороны принимают ограничения ответственности в качестве действительных положений и заявляют, что применим Раздел 314.(2) Гражданского Кодекса Венгрии (Hungarian Civil Code), поскольку цена приобретения, а также другие выгоды, связанные с настоящим Заявлением об ограниченной гарантии, компенсируют данное ограничение ответственности.

ИРЛАНДИЯ

На что распространяется данная гарантия: *В этот раздел добавляется следующее положение:*

За исключением случаев, явно указанных в этих положениях и условиях, настоящим исключаются все установленные законом условия, включая все предполагаемые гарантии, но без отказа от гарантий, предполагаемых в соответствии с Актом о продаже товаров (Sale of Goods Act) 1893 г. и Актом о предоставлении товаров и услуг (Sale of Goods and Supply of Services Act) 1980 г.

Ограничение ответственности: *Положения этого раздела полностью заменяются следующими положениями:*

Применительно к данному разделу "дефолт" означает любое действие, заявление, упущение или халатность со стороны IBM в связи с предметом или касательно предмета настоящего Заявления об ограниченной гарантии, в отношении которого IBM несет перед вами ответственность, независимо от того, наступает ли такая ответственность по контракту или по деликту. Несколько дефолтов, результатом которых являются или которые в совокупности вызовут по существу одни и те же потери или убытки, будут рассматриваться как один дефолт, произошедший в день, когда произошел последний из таких дефолтов.

Могут возникнуть обстоятельства, при которых, вследствие дефолта, вы получите право на возмещение убытков от IBM.

В этом разделе оговаривается степень ответственности IBM и ваше исключительное средство судебной защиты.

1. IBM примет на себя неограниченную ответственность за смертные случаи или физический ущерб, вызванные халатностью со стороны IBM.
2. При непременном соблюдении приводимых далее **пунктов, по которым IBM не несет ответственности**, IBM принимает на себя неограниченную ответственность за физический ущерб вашему материальному имуществу, причиненный вследствие халатности со стороны IBM.
3. За исключением случаев, указанных выше в пунктах 1 и 2, полная ответственность IBM за реальный ущерб за каждый отдельный дефолт ни в

кчем случае не превышает максимальную из указанных ниже сумм: 1) 125000 евро или 2) 125% суммы, уплаченной вами за компьютер, непосредственно связанный с дефолтом.

Пункты, по которым IBM не несет ответственности

С учетом всех видов ответственности, перечисленных в вышеприведенном пункте 1, ни при каких обстоятельствах ни IBM, ни ее поставщики, ни продавцы не несут ответственности за какие-либо потери, указанные ниже, даже если IBM или они были проинформированы о возможности таковых:

1. потерю или повреждение данных;
2. специальные, не прямые или косвенные убытки; либо
3. потерю прибыли, незаключение сделок, недополучение доходов, утрату нематериальных активов и отсутствие предполагаемой экономии средств.

СЛОВАКИЯ

Ограничение ответственности: *В конце этого раздела добавляется следующее положение:*

Ограничения действуют в той мере, в какой это не запрещено в соответствии с разделами 373-386 Торгового кодекса Словакии.

БОТСВАНА, ЛЕСОТО, НАМИБИЯ, СВАЗИЛЕНД И ЮЖНАЯ АФРИКА

Ограничение ответственности: *В этот раздел добавляется следующее положение:*

Полная ответственность IBM в отношении реальных убытков, причиной которых в какой-либо мере является неисполнение со стороны IBM обязательств в соответствии с или в связи с предметом данного гарантийного обязательства, ограничивается суммой, уплаченной за конкретный компьютер, который является предметом ваших претензий к IBM.

ВЕЛИКОБРИТАНИЯ

Ограничение ответственности: *Положения этого раздела полностью заменяются следующими положениями:*

Применительно к данному разделу "дефолт" означает любое действие, заявление, упущение или халатность со стороны IBM в связи с предметом или касательно предмета настоящего Заявления об ограниченной гарантии, в отношении которого IBM несет перед вами ответственность, независимо от того, наступает ли такая ответственность по контракту или по деликту. Несколько дефолтов, результатом которых являются или которые в совокупности вызовут по существу одни и те же потери или убытки, будут рассматриваться как один дефолт.

Могут возникнуть обстоятельства, при которых, вследствие дефолта, вы получите право на возмещение убытков от IBM.

В этом разделе оговаривается степень ответственности IBM и ваше исключительное средство судебной защиты.

1. IBM принимает на себя неограниченную ответственность за:

- a. смерть или физический ущерб, вызванные халатностью со стороны IBM; а также
 - b. любое нарушение обязательств со стороны IBM, подразумеваемых в соответствии с Разделом 12 Акта о продаже товаров (Sale of Goods Act) 1979 г. или Раздела 2 Акта о предоставлении товаров и услуг (Supply of Goods and Services Act) 1982 г. или любых законных вариантов или редакций любого из этих разделов.
2. IBM принимает на себя неограниченную ответственность, при обязательном соблюдении нижеследующих пунктов, по которым IBM не несет ответственности, за физический ущерб вашему материальному имуществу, причиненный вследствие халатности со стороны IBM.
 3. Полная ответственность IBM за реальный ущерб за каждый отдельный дефолт (за исключением случаев, указанных выше в пунктах 1 и 2) ни в коем случае не превышает максимальную из указанных ниже сумм: 1) 75000 фунтов стерлингов или 2) 125% общей стоимости покупки, подлежащей выплате, или платы за компьютер, непосредственно связанный с дефолтом.

Эти пределы также относятся к поставщикам и продавцам IBM. Они устанавливают максимум, определяющий совокупную ответственность IBM и таких поставщиков и продавцов.

Пункты, по которым IBM не несет ответственности

С учетом всех видов ответственности, перечисленных в вышеприведенном пункте 1, ни при каких обстоятельствах ни IBM, ни любой из ее поставщиков или продавцов не несет ответственности за какие-либо потери, указанные ниже, даже если IBM или они были проинформированы о возможности таковых:

1. потерю или повреждение данных;
2. специальные, не прямые или косвенные убытки; либо
3. потерю прибыли, незаключение сделок, недополучение доходов, утрату нематериальных активов и отсутствие предполагаемой экономии средств.

Часть 3 - Информация о гарантии

В данной Части 3 содержится информация относительно гарантии, применимой к вашему компьютеру, включая гарантийный срок и тип гарантийного обслуживания, которое предоставляет IBM.

Гарантийный срок

Гарантийный срок может быть разным для разных стран и регионов и указан в приведенной ниже таблице.

Примечание: “Регион” означает район Китая с особым административным управлением Гонконг или Макао.

Тип компьютера	Страна или регион приобретения	Гарантийный период	Типы гарантийного обслуживания
2373	Япония и Корея	Детали и сборка - 1 год	1 и 3
	Все страны кроме Японии и Кореи	Детали и сборка - 3 года	1 и 3
2374	Все	Детали и сборка - 3 года	1 и 2
2375	Все	Комплектующие и сборка - 4 года	1 и 3
2376	Все	Комплектующие и сборка - 4 года	1 и 2
2378	США	Комплектующие и сборка - 1 год	1 и 3
2379	США	Комплектующие и сборка - 3 года	1 и 2

Гарантийный срок, составляющий 3 года для комплектующих и 1 год для сборки, означает, что IBM будет бесплатно предоставлять гарантийное обслуживание в отношении:

1. комплектующих и сборки в течение первого года гарантийного срока; а также
2. только комплектующих (путем замены) - в течение второго и третьего года гарантийного срока. В течение второго и третьего года гарантийного срока IBM будет взыскивать с вас расходы на проведение всех работ, выполняемых при ремонте или замене.

Когда возможно несколько типов гарантийного обслуживания, IBM будет определять, какой именно тип гарантийного обслуживания выбрать в вашем случае.

Типы гарантийного обслуживания

Если потребуется, IBM обеспечит ремонт или услуги по замене в зависимости от типа гарантийного обслуживания, указанного для вашего компьютера в вышеприведенной таблице и как рассказано ниже. Гарантийное обслуживание может предоставляться продавцом, если он уполномочен IBM проводить гарантийное обслуживание. Сроки обслуживания будут зависеть от времени обращения и определяются наличием деталей. Уровни обслуживания представляют собой ориентиры при ответах на обращения и не гарантируются. Указанный уровень гарантийного обслуживания может предоставляться не во

всех странах мира; за пределами обычных областей, в которых предоставляется сервисное обслуживание IBM, может взиматься дополнительная оплата; за информацией о предоставлении обслуживания в вашей стране обращайтесь к местному представителю IBM или к продавцу.

1. Обслуживание при отказе узлов, подлежащих замене силами заказчика (CRU)

IBM поставит вам узлы CRU, чтобы вы осуществили замену своими силами. Если IBM укажет, что вы должны вернуть неисправный узел, вы отвечаете за то, чтобы вернуть его в IBM в соответствии с инструкциями IBM. Если вы не вернете дефектный узел по указанию IBM, то по истечении 30 дней после получения вами узла, предоставленного для замены, IBM может выставить вам счет за этот узел.

2. Обслуживание на месте

IBM или продавец отремонтируют или заменят неисправный компьютер на месте и проверят, как он работает. Вы должны обеспечить соответствующее рабочее помещение, в котором компьютер можно будет разобрать и собрать. Это помещение должно быть чистым, хорошо освещенным и подходящим для данной цели. **Для некоторых компьютеров при проведении тех или иных видов ремонта может возникнуть необходимость отправить его в сервисный центр IBM.**

3. Курьерские и складские услуги

Вы должны отключить и отсоединить неисправный компьютер, чтобы его мог забрать представитель IBM. IBM предоставит вам транспортировочный контейнер для возврата вашего компьютера в уполномоченный сервисный центр. Курьер заберет ваш компьютер и доставит его в указанный сервисный центр. После ремонта или замены IBM организует доставку компьютера обратно в ваше учреждение. Ответственность за его установку и проверку возлагается на вас. В некоторых странах этот тип обслуживания называется ThinkPad EasyServ или EasyServ.

4. Обслуживание при доставке или пересылке по почте силами заказчика

В соответствии с тем, что укажет IBM, вы доставите или перешлете по почте (с заранее оплаченной доставкой, если IBM не укажет иное) неисправный компьютер, упакованный надлежащим образом, туда, куда укажет IBM. После того, как IBM отремонтирует или заменит компьютер, его можно будет забрать, либо, при обслуживании с пересылкой по почте, IBM возвратит ее вам за счет IBM, если IBM не укажет иное. Ответственность за последующую установку и проверку компьютера возлагается на вас.

На сайте IBM в Интернете http://www.ibm.com/servers/support/machine_warranties/ представлена обзорная информация об ограниченной гарантии на компьютеры (Limited Warranty for Machines) для разных стран; кроме того, там находится глоссарий терминов IBM с определениями, ответы на наиболее часто задаваемые вопросы и информация о поддержке отдельных продуктов (машин) со ссылками на страницы поддержки конкретных продуктов. **На этом сайте также приводится Заявление IBM об ограниченной гарантии на 29 языках.**

За гарантийным обслуживанием обращайтесь в IBM или по месту приобретения компьютера.

Номера телефонов центров обслуживания HelpCenter

Номера телефонов могут быть изменены без уведомления.

Страна или регион	Номер телефона	Страна или регион	Номер телефона
Аргентина	0800-666-0011	Малайзия	(60)3-7727-7800
Австралия	1300-131-426	Мексика	001-866-434-2080
Австрия	01-24592-5901	Нидерланды	020-514 5770
Бельгия	Нидерландский язык 02-210 9820 Французский язык 02-210 9800	Новая Зеландия	0800-446-149
Боливия	0800-0189	Норвегия	66 81 11 00
Бразилия	55-11-3889-8986	Перу	0-800-50-866
Канада	1-800-565-3344 Торонто 416-383-3344	Филиппины	(63)2-995-2225
Чили	800-224-488	Португалия	21-791-5147
Китай (КНР)	800-810-1818	Россия	095-940-2000
Китай (Особый административный район Гонконг)	Индивидуальные клиенты 852-2825-7799 Корпоративные клиенты 852-8205-0333	Сингапур	(65)1-800-840-9911
Колумбия	980-912-3021	Испания	91-662-4216
Дания	35 25 02 91	Швеция	08-751 52 27
Эквадор	1-800-426911 (опция № 4)	Швейцария	058-333-0900
Финляндия	09-459 69 60	Тайвань	886-2-2725-9799
Франция	02 38 55 74 50	Тайланд	(66)2-273-4000
Германия	07032-1549 201	Турция	00-800-446-32-041
Индонезия	(62)21-523-8535	Соединенное Королевство	0-1475-555 055
Ирландия	01-815-9202	США	1-800-426-7378
Италия	02-7031-6101	Уругвай	000-411-005-6649
Япония	0120-887-874	Венесуэла	0-800-100-2011
Люксембург	298-977 5063	Вьетнам	Хо-Ши-Мин (84)8-829-5160 Ханой (84)4-843-6675

Дополнение к гарантии для Мексики

Данное дополнение считается частью Заявления об ограниченной гарантии и относится только и исключительно к продуктам, распространяемым и

продаваемым на территории Мексиканских Соединенных Штатов. В случае разночтений преимущество имеет данное приложение.

Всё программное обеспечение, установленное на этом оборудовании, имеет только тридцатидневную (30-дневную) гарантию на установку со дня приобретения. IBM не несёт ответственности за информацию в этих программных продуктах и/или дополнительном программном обеспечении, установленном вами или установленном после приобретения продукта.

Услуги, не подлежащие оплате по гарантии, должны оплачиваться конечным пользователем до авторизации.

Если возникнет необходимость в гарантийном ремонте, звоните в центр обслуживания IBM Help Center по телефону 001-866-434-2080, где вам подскажут, где находится ближайший к вам уполномоченный сервисный центр. Если в вашем городе нет сервисного центра, и сервисный центр отсутствует в радиусе 50 километров от вашего дома, гарантия включает разумные расходы, связанные с доставкой продукта в ближайший уполномоченный сервисный центр. За необходимыми разрешениями и информацией о поставке и адресе доставки продукта обращайтесь в ближайший сервисный центр.

Получить список уполномоченных сервисных центров можно, посетив сайт http://www.pc.ibm.com/la/centros_de_servicio/servicio_mexico/servicio_mexico.html

IBM de México, Manufactura y Tecnología, S. A. de C. V.
Camino a El Castillo 2200
El Salto, Jalisco
C.P. 45680,
Тел. 01-800-3676900

Приложение D. Замечания

Данная публикация разработана для продуктов и услуг, предлагаемых в США.

IBM может не предоставлять в других странах продукты, услуги и аппаратные средства, описанные в данном документе. За информацией о продуктах и услугах, предоставляемых в вашей стране, обращайтесь к местному представителю IBM. Ссылки на продукты, программы или услуги IBM не означают и не предполагают, что можно использовать только указанные продукты, программы или услуги. Разрешается использовать любые функционально эквивалентные продукты, программы или услуги, если при этом не нарушаются права IBM на интеллектуальную собственность. Однако при этом пользователь сам несет ответственность за оценку и проверку продуктов, программ и услуг, полученных не от IBM.

IBM может располагать патентами или рассматриваемыми заявками на патенты, относящимися к предмету данной публикации. Предоставление этого документа не дает вам никакой лицензии на эти патенты. Вы можете послать письменный запрос на лицензию по адресу:

*IBM Director of Licensing
IBM Corporation
North Castle Drive
Armonk, NY 10504-1785
U.S.A.*

Обработка информации о датах

Данный аппаратный продукт IBM и программные продукты IBM, которые могут поставляться вместе с ним, разработаны так, что при их использовании в соответствии с приложенной документацией они будут правильно обрабатывать значения дат XX и XXI веков при условии, что все другие продукты (например, программное и аппаратное обеспечение и программно-аппаратные средства), используемые с вышеуказанными, правильно обмениваются между собой данными о дате.

IBM не несет ответственности за обработку дат в программных продуктах, разработанных не IBM, даже если они установлены на заводе или распространяются IBM. За справками относительно возможностей таких продуктов и, в случае необходимости, за обновлениями обращайтесь непосредственно к поставщикам этих продуктов. Этот аппаратный продукт IBM не позволяет избежать ошибок, которые могут произойти, если программные

средства, обновления или периферийные устройства, которыми вы пользуетесь или с которыми производите обмен данными, неправильно обрабатывают информацию о датах.

Вышеизложенное является Сообщением о готовности к 2000 году.

Ссылки на адреса Web-сайтов

Любые ссылки в этой публикации на Web-сайты, не принадлежащие IBM, приведены только для удобства и никоим образом не служат для их поддержки. Материалы на этих Web-сайтах не входят в число материалов по данному продукту IBM, и всю ответственность за использование этих Web-сайтов вы принимаете на себя.

Замечания по электромагнитному излучению

Заявление Федеральной комиссии связи США

ThinkPad T40, модели 2373, 2374, 2375, 2376, 2378 и 2379

По результатам тестирования было установлено, что данное оборудование соответствует предельно допустимому уровню излучения для цифровых устройств класса В согласно части 15 правил Федеральной комиссии связи. Этот предельно допустимый уровень обеспечивает разумную степень защиты от помех в бытовых условиях. Данное оборудование генерирует, использует и способно излучать энергию в радиочастотном диапазоне, и если при его установке и эксплуатации не соблюдать соответствующие инструкции, может явиться источником радиопомех. Однако нет никакой гарантии, что та или иная установка при определенных условиях не станет источником помех. Если данное оборудование будет создавать помехи радио- и телевизионному приёму, что можно определить, включая и выключая оборудование, пользователю рекомендуется попытаться устранить помехи одним или несколькими из описанных ниже способов:

- Переориентировать или переставить принимающую антенну
- Увеличить расстояние между оборудованием и приемником
- Включить оборудование в другую розетку, отличную от той, к которой присоединен приемник
- Обратиться за помощью к уполномоченному торговцу продукцией IBM или к представителю сервисной службы IBM

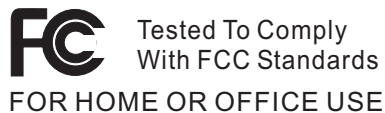
Чтобы обеспечить соответствие требованиям Федеральной комиссии связи по допустимому уровню электромагнитного излучения, следует использовать экранированные и заземленные кабели и муфты. Подходящие кабели и муфты можно приобрести у уполномоченных торговцев продукцией IBM. IBM не несет ответственности за помехи радио- и телевизионному приему, если причиной помех явилось использование кабелей и муфт, отличных от рекомендованных

IBM, либо несанкционированное изменение конструкции или переделка этого оборудования. В случае несанкционированного изменения конструкции или переделки оборудования пользователь может лишиться прав на его использование.

Это устройство соответствует требованиям части 15 правил Федеральной комиссии связи. Его работа должна отвечать следующим двум условиям: (1) это устройство не должно вызывать вредных помех и (2) это устройство должно допускать любые входящие помехи, в том числе такие, которые могут вызвать сбой в работе.

Ответственная сторона:

Корпорация International Business Machines
New Orchard Road
Armonk, NY 10504
Телефон 1-919-543-2193



Заявление о соответствии промышленным стандартам Канады для оборудования класса В

Этот цифровой аппарат класса В соответствует канадским нормам ICES-003.

Avis de conformité à la réglementation d'Industrie Canada

Cet appareil numérique de la classe B est conforme à la norme NMB-003 du Canada.

Заявление о соответствии Директиве Европейского Сообщества

Этот продукт отвечает охранным требованиям Руководящего Совета Европейского сообщества 89/336/ЕЕС по сближению национальных законов, относящихся к электромагнитной совместимости. IBM не несет ответственности за какие-либо несоответствия требованиям техники безопасности в результате несанкционированного изменения конструкции продукта, включая установку дополнительных плат, производимых не IBM.

Данный продукт соответствует классу В согласно EN 55022.

Обязательные замечания по продукту

Приведенное ниже замечание относится к компьютерам, в которых имеются как DVD, так и выход на телевизор:

Этот продукт использует технологию защиты авторских прав, принадлежащую корпорации Macrovision и другим владельцам прав, и заявленную в определенных патентах США и других правах на интеллектуальную собственность. Для использования этой технологии защиты авторских прав необходимо получить разрешение от корпорации Macrovision, сама технология предназначена для домашнего и другого ограниченного просмотра, если только другое разрешение не получено от корпорации Macrovision. Инженерный анализ с целью раскрытия принципов работы и дисассемблирование запрещены.

Замечания по охране окружающей среды для Японии

Сбор и утилизация вышедших из употребления компьютеров ThinkPad

Если вы работаете в компании и вам нужно утилизировать компьютер ThinkPad, являющийся собственностью компании, вы должны делать это в соответствии с Законом об утилизации отходов. Компьютер относится к категории промышленных отходов, содержащих железо, стекло, пластик и другие материалы. Его должен утилизировать уполномоченный местными органами власти подрядчик, отвечающий за утилизацию промышленных отходов.

Для получения дополнительной информации посетите Web-сайт IBM по адресу www.ibm.com/jp/pc/recycle/pc

Если вы используете компьютер ThinkPad дома и хотите утилизировать его, следуйте местным правилам и предписаниям.

Утилизация компонентов компьютера ThinkPad, содержащих тяжелые металлы

Печатная плата компьютера ThinkPad содержит тяжелые металлы. (На печатной плате использован свинцовый припой.) Для правильной утилизации вышедшей из употребления печатной платы следуйте инструкциям, изложенным в разделе "Сбор и утилизация вышедших из употребления компьютеров ThinkPad".

Утилизация вышедшей из употребления литиевой батарейки

Для дублирования аккумулятора в случае его отключения на материнской плате вашего компьютера ThinkPad установлена литиевая батарейка.

Если ее нужно заменить на новую, свяжитесь с магазином, где вы приобрели компьютер, или обратитесь в службу сервиса IBM. Если же вы заменили ее сами и хотите избавиться от использованной литиевой батарейки, оберните ее виниловой лентой, обратитесь по месту приобретения компьютера и выполните их указания. Можно также ознакомиться с инструкциями по адресу www.ibm.com/jp/pc/recycle/battery

Если вы пользуетесь компьютером ThinkPad дома и хотите избавиться от использованной литиевой батареи, следуйте местным правилам и предписаниям.

Утилизация вышедшего из употребления аккумулятора ThinkPad

В вашем компьютере ThinkPad есть литиевый или никель-металл-гибридный аккумулятор. Если вы пользуетесь корпоративным компьютером ThinkPad и вам нужно утилизировать вышедший из употребления аккумулятор, обратитесь к соответствующему представителю IBM по продажам, сервису или маркетингу и следуйте его инструкциям. Можно также ознакомиться с инструкциями по адресу www.ibm.com/jp/pc/recycle/battery

Если вы пользуетесь компьютером ThinkPad дома и хотите утилизировать вышедший из употребления аккумулятор, следуйте местным правилам и инструкциям.

Товарные знаки

Следующие термины являются товарными знаками корпорации IBM в Соединенных Штатах и/или в других странах:

IBM	ThinkPad
HelpCenter	TrackPoint
PS/2	Ultrabay
ThinkLight	UltraNav

Microsoft, Windows и Windows NT являются товарными знаками корпорации Microsoft в Соединенных Штатах Америки и/или других странах.

Intel, Pentium и Intel SpeedStep являются товарными знаками корпорации Intel в Соединенных Штатах Америки и/или других странах. (Для получения полного списка товарных знаков Intel смотрите www.intel.com/tradmarx.htm)

Прочие названия фирм, продуктов или услуг могут являться товарными знаками или сервисными марками других компаний.

Индекс

В

BIOS Setup Utility 35

Д

diagnosing problems 12

І

IBM Rapid Restore Ultra, утилита 36

Р

PC-Doctor for Windows 12
problems
diagnosing 12

А

аккумулятор
замена 41
проблемы 28

В

важные советы 6
вид сзади 2
вид спереди 2
восстановление
преинсталлированного
программного обеспечения 36

Г

гарантия
информация 59
обслуживание и поддержка 59

Д

Дискета восстановления 36
дисковый накопитель
модернизация 38

Ж

жесткий диск
модернизация 38
проблемы 29

З

замена, аккумулятор 41

И

инструкция по технике
безопасности 49
Интернет, получение
консультаций 44

К

консультации
и обслуживание 44
через Интернет 44

Н

настройка
BIOS 35
конфигурация 35
настройка конфигурации 35
неполадки
аккумулятор 28
клавиатура 20
экран компьютера 26
неполадки TrackPoint 22
неполадки UltraNav 22
неполадки с клавиатурой 20
неполадки с кнопкой включения
питания 20
ношение компьютера 6

О

ошибки, при которых сообщения не
появляются 18

П

пароль
настройка 7
проблемы 20
помощь
вдали от дома 47
по телефону 44
предупреждение iii
проблемы
TrackPoint 22
UltraNav 22
выключатель питания 20
жесткий диск 29
пароль 20
пуск 30
режим ожидания 23
спящий режим 23
управление питанием 23
устранение неполадок 12
проблемы режима ожидания 23
проблемы спящего режима 23
пуск
проблемы 30

Р

размещение 2

С

советы, важные 6
сообщения об ошибках 12
спецификация 5

Т

телефоны, помощь по 44

У

условия работы 6
устранение неполадок 12

Х

характеристики 3

Ч

чистка компьютера 9

Э

экран компьютера 26



Код изделия: 92P2032

(1P) P/N: 92P2032

