



ThinkPad[®] T40 Series 服務與疑難排解手冊



ThinkPad[®] T40 Series 服務與疑難排解手冊

備註

在使用本資訊和其支援的產品之前，請務必閱讀第 43 頁的附錄 A, 『重要安全指示』、第 49 頁的附錄 B, 『無線相關資訊』、第 53 頁的附錄 C, 『保證資訊』和第 73 頁的附錄 D, 『注意事項』。



危險

- 要避免受到電擊，在安裝、移除或開啓產品與所連接裝置的外殼時，請以適當方式連接與拔除接線。電源線必須與正確接地的插座一起使用。
- 當電腦正在運作或電池充電時，請勿長時間將電腦接觸您的膝部或您身體的任一部份。因為電腦在正常運作時會散熱。而這個熱是由系統活動和電池充電兩個部份所造成的。與您身體有長時間接觸的話（即使身上有衣物），會造成不舒服感，或是最後會造成皮膚燙傷。
- 要減少電擊的風險，請勿在水中或近水的地方使用電腦。
- 要避免電擊，請勿在打雷雨期間使用已接上電話接線的電腦。打雷雨期間請勿在牆上的電話插座上，連接或拔除接線。
- 請將包裝物好好保存在孩童無法拿到的地方，以避免孩童因塑膠袋而造成窒息的危險。
- 電池組包含少量的有害物質。如果不正確地更換電池組、曝露在火或水中、發生短路，或是拆解它，便有爆炸之虞。請勿讓小孩取得電池組，以及不可將它丟到以掩埋方式處理的垃圾堆中。
- 為了減少火災的危險，請只使用 **No. 26 AWG** 或更粗的電話接線。
- **LCD** 的螢光燈內含有汞。不可將它丟到要以掩埋方式處理的垃圾堆中。粗暴地操作或放下電腦會使 **LCD** 破裂，可能導致內部液體沾到您的眼睛或手。請立即用水清洗沾染的部位。如果症狀持續，請立即就醫。
- 請勿自行拆解光學儲存體磁碟機單元，因為可能會造成有害的幅射外洩。
- 避免眼睛直接對著某些裝置所含有的雷射光束。

第一版（July 2003）

下列段落若與該國之法律條款抵觸，即視為不適用：

IBM 僅以「現狀」提供本書，而不提供任何明示或默示之保證（包括但不限於可售性或符合特定效用的保證）。若有些地區在某些交易上並不允許排除上述保證，則該排除無效。

本書中可能有技術上或排版印刷上的訛誤。因此，IBM 會定期修訂；並將修訂後的內容納入新版中。同時，IBM 得隨時改進並（或）變動本書中所提及的產品及（或）程式。

IBM 得以各種適當的方式使用或散布由 貴客戶提供的任何資訊，而無需對您負責。

© Copyright International Business Machines Corporation 2003. All rights reserved.

使用者重要注意事項

使用者應注意的重要規定事項

ThinkPad® T40 系列電腦會遵守已核准使用無線的國家或地區之無線頻率及安全標準。您必須確實依照當地的無線電頻率規定安裝以及使用您的 ThinkPad 電腦。在使用 ThinkPad T40 系列電腦之前，請找出並閱讀 *Regulatory Notice for ThinkPad T40 Series*，即補充說明本服務與疑難排解手冊之注意事項。注意事項包含在此說明文件的套裝軟體中。

有關硬碟容量的資訊

IBM® 不隨電腦提供回復光碟或 Windows® 光碟，而是提供更簡單的方法，來完成以往與這些光碟相關的作業。這些替代方法的檔案及程式都位於您的硬碟上，以減少誤置光碟的可能性和光碟版本不正確的問題。

IBM 預先安裝在您電腦上的所有檔案與程式的完整備份，是位於硬碟的隱藏區段（或稱為分割區）中。即使已經隱藏，分割區中的這些備份仍然會使用硬碟空間。因此，在根據 Windows 的方法來檢查硬碟容量時，您可能會發現硬碟的總計容量比預期小。這個差異就是隱藏分割區的內容所致。（請參閱第 29 頁的『回復預先安裝的軟體』。）

有關如何將硬碟回復成原來預先安裝的內容的其他資訊，請參照您系統上的說明資訊 (Access IBM)。按下藍色的 Access IBM 按鈕或按一下您桌面上的 Access IBM 圖示，然後瀏覽「學習」這一節裡的各式主題，包含備份和回復。

利用 Access IBM 尋找資訊



當電腦運作正常時，藍色的 Access IBM 按鈕可協助您處理許多情況，甚至電腦運作不正常時，該按鈕一樣可提供協助。請在您的桌面上，按下 Access IBM 按鈕來開啓 Access IBM。Access IBM 是內建的電腦說明中心，可提供參考圖例和簡易的指示，讓您盡快上手及維持生產力。您也可使用 Access IBM 按鈕中斷電腦啓動順序，來啓動 Access IBM Predesktop Area。如果 Windows 無法正確啓動，請在電腦進行啓動順序期間按下 Access IBM 按鈕，來啓動 Access IBM Predesktop Area。您可以使用這個區域來執行分析、還原您的備份（假設您已經使用 IBM Rapid Restore Ultra 建立許多備份）、還原成出廠內容（亦即您收到電腦時所附的內容）、啓動可讓您選擇啓動順序的公用程式、取得重要的系統資訊，以及啓動 IBM BIOS Setup Utility 來檢查和變更 BIOS 設定。

按下 Access IBM 按鈕，便可開啓能夠為您提供所有 IBM 資源的應用程式。在下一頁，您會看到 Access IBM 的「歡迎使用」頁面，這一頁說明 Access IBM 爲了協助您所提供的每一個部分。



說明系統中的部分主題包含了簡短的视频；這些视频可以告訴您如何執行更換電池、插入 PC 卡或升級記憶體等作業。請使用所顯示的控制項，來播放、暫停，以及倒轉影片。



目錄

使用者重要注意事項	iii	取得協助與服務	38
使用者應注意的重要規定事項	iii	從 Web 取得協助	38
有關硬碟容量的資訊	iii	聯絡 IBM	38
		在世界各地取得協助	41
利用 Access IBM 尋找資訊	v		
第 1 章 新 ThinkPad 電腦概觀	1	附錄 A. 重要安全指示	43
ThinkPad 簡介	2	雷射規定聲明	47
功能	3		
規格	5	附錄 B. 無線相關資訊	49
照顧您的 ThinkPad 電腦	6	無線互通性	49
		環境用法和您的健康	49
		美國及加拿大之授權作業	50
		啓用延伸頻道模式	50
第 2 章 解決電腦問題	9		
分析問題	10	附錄 C. 保證資訊	53
疑難排解	10	保證服務與支援	53
錯誤訊息	10	在您聯絡聯合服務中心之前	53
沒有訊息的錯誤	14	聯絡聯合服務中心	54
密碼問題	16	IBM 有限保證聲明 Z125-4753-07 11/2002	55
電源開關問題	16	第一部份 - 一般條款	55
鍵盤問題	16	第二部份 - 依國家別之特定條款	57
UltraNav 問題	17	第三部份 - 保證資訊	67
待命或休眠問題	18	墨西哥之滿意保證補充說明	71
電腦螢幕問題	21		
電池問題	23	附錄 D. 注意事項	73
硬碟機問題	24	日期資料的處理	73
啓動問題	24	網站位址參照	73
其他問題	26	電子發送注意事項	74
啓動 IBM BIOS Setup Utility	28	產品注意需求	75
回復預先安裝的軟體	29	環境注意事項 (致日本使用者)	75
升級硬碟機	31	商標	76
更換電池	34		
		索引	79
第 3 章 從 IBM 取得協助與服務	37		

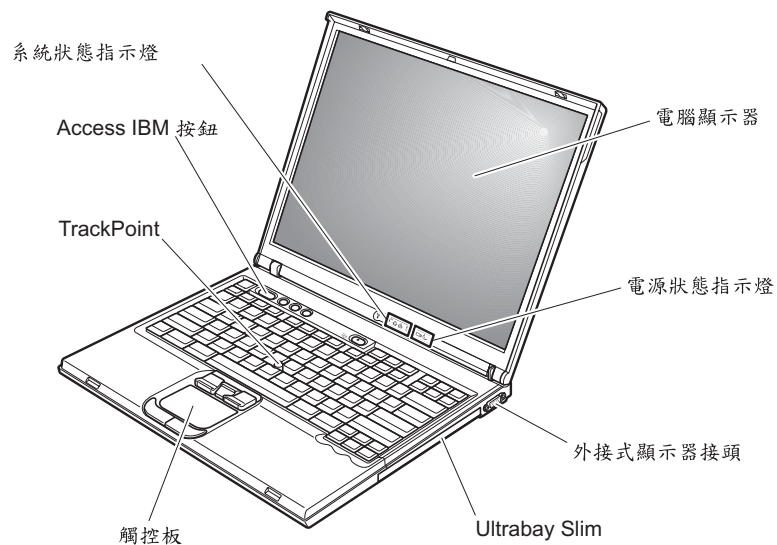
第 1 章 新 ThinkPad 電腦概觀

ThinkPad 簡介	2
功能	3

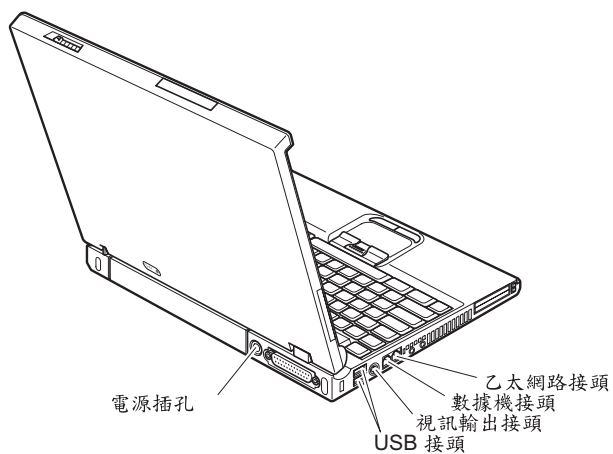
規格	5
照顧您的 ThinkPad 電腦	6

ThinkPad 簡介

正面圖



背面圖



功能

處理器

- Intel® Pentium® M 處理器

記憶體

- 雙倍資料傳輸率 (DDR) 同步動態隨機存取記憶體 (DRAM)

記憶體速度支援：您的電腦可能無法以所有的記憶體速度 (MHz) 運作。針對較低記憶體速度所設計的系統或許能使用較快的記憶體，但只能以較低的速度來運作。

儲存裝置

- 2.5 吋硬碟機

顯示器

彩色顯示器使用 TFT 技術：

- 尺寸：14.1 英吋
- 解析度：
 - LCD：最高達 1400x1050，視機型而定
 - 外接式顯示器：最高達 2048x1536
- 亮度控制

鍵盤

- 87 鍵、88 鍵或 92 鍵
- UltraNav™ (TrackPoint® 和觸控板)

註：部分機型只有 TrackPoint，而沒有觸控板和按鈕。

- Fn 功能鍵
- Access IBM 按鈕
- 音量控制按鈕
- ThinkLight™

外接式介面

- 並列埠接頭 (IEEE 1284A)
- 外接式顯示器接頭
- PC 卡插槽 (Type I、Type II 或 Type III PC 卡)
- 立體聲耳機插孔
- 麥克風插孔
- 視訊輸出接頭 (S 端子)
- 2 個「通用序列匯流排」(USB) 接頭
- 紅外線埠
- RJ11 電話接頭

功能

- RJ45 乙太網路接頭
- Ultrabay™ Slim
- 擴充基座接頭
- 整合型無線 LAN (IEEE 802.11a/b/g) 功能 (部分機型)
- 整合型無線 LAN (IEEE 802.11b) 功能 (部分機型)
- 整合型藍芽功能 (部分機型)

規格

大小

- 寬度：311 公釐（12.2 英吋）
- 深度：255 公釐（10.0 英吋）
- 高度：26.6 到 31.4 公釐（1.0 到 1.2 英吋）（視機型而定）

環境

- 沒有增壓的最大高度：3048 公尺（10,000 英呎）
- 溫度
 - 最高 2438 公尺的高度（8000 英呎）
 - 在沒有磁片時操作：5° 到 35°C（41° 到 95°F）
 - 在有磁片時操作：10° 到 35°C（50° 到 95°F）
 - 沒有操作：5° 到 43°C（41° 到 110°F）
 - 2438 公尺（8000 英呎）以上的高度
 - 最高操作溫度：31.3°C（88° F）

註：當您為電池組充電時，它的溫度必須至少有 10°C（50°F）。

- 相對濕度：
 - 磁碟機中沒有磁片時操作：8% 到 95%
 - 磁碟機中有磁片時操作：8% 到 80%

熱度的產生

- 最大 72 W (246 Btu/hr)

電源來源（AC 整流器）

- 正弦波輸入：50 到 60 赫茲
- AC 整流器的輸入速率：100-240 伏特的交流電，50 到 60 赫茲

電池組

- 鋰 (Li-Ion) 電池組
 - 正常電壓：10.8 伏特直流電
 - 容量：4.4 AH

照顧您的 ThinkPad 電腦

雖然這部筆記型電腦經設計能在正常工作環境下穩定發揮作用，但在使用時，您仍需要小心維護。只要遵守下列幾個要訣，您就可以好好享有您的電腦。

重要要訣：

小心工作地點和工作方式

- 當電腦正在運作或電池充電時，請勿長時間將電腦接觸您的膝部或您身體的任一部份。因為電腦在正常運作時會散熱。而這個熱是由系統活動和電池充電兩個部份所造成的。與您身體有長時間接觸的話（即使身上有衣物），可能會造成不舒服感，或是造成皮膚的燙傷。
- 請將液體放在遠離電腦的地方，以避免潑灑出來，並將電腦遠離水（以避免電擊的危險）。
- 請將包裝物妥善保存在孩童無法伸手可及的地方，以避免孩童因塑膠袋而造成窒息的危險。
- 讓您的電腦遠離磁鐵、使用中的行動電話、電器產品或喇叭（至少需 13 公分/5 英寸以上）。
- 請避免經常將電腦放置於極端的溫度下（5°C/41°F 以下，或 35°C/95°F 以上）。

溫和地使用電腦

- 請避免將物體（包括紙張）放在顯示器和鍵盤間，或鍵盤下。
- 請勿讓電腦受到掉落、撞擊、擦撞、扭轉、打擊、震動、推進等傷害或將重物放置在電腦、顯示器或外接式裝置上。
- 根據原本的設計，您的電腦顯示器是可以大於 90 度的角度開啓使用的。但開啓角度請勿超過 180 度，這會損壞電腦的樞紐。

以正確方式攜帶電腦

- 移動電腦前，請確定已移除任何的媒體、已關閉附屬裝置，並拔掉電線和接線。
- 移動電腦前，請確定它已在待命或休眠模式，或已關閉。這可避免損壞硬碟機和資料流失。
- 當您要拿著開啓的電腦時，請抓住它的底端。請不要拿著或抓住電腦的顯示器。
- 使用優良的搬運機殼，可提供足夠的緩和和保護。請勿將電腦塞在緊密的手提箱或袋內。

以正確方式處理儲存媒體和磁碟機

- 避免以某個角度插入磁片，以及貼上多張或鬆散的磁片標籤，因為這樣可能會使磁片卡在磁碟機中。
- 如果您的電腦附有 CD、DVD 或 CD-RW/DVD 光碟機，請勿接觸光碟的表面或托盤中的讀寫頭。
- 請在您聽到 CD 或 DVD 卡入 CD、DVD 或 CD-RW/DVD 光碟機中心的轉軸後，再關閉托盤。
- 在安裝軟碟、軟式磁碟機、CD、DVD 或 CD-RW/DVD 光碟機時，請遵循硬體隨附的說明執行，並只在必要的時候才在裝置上施力。請參閱內建說明系統 Access IBM，取得有關更換硬碟機的資訊（按下 Access IBM 按鈕，便可開啓 Access IBM）。

設定密碼時請小心

- 請記住您的密碼。如果您忘了監督者或硬碟密碼，IBM 也無法重設，因此您可能必須更換主機板或硬碟機。

其他重要秘訣

- 您的電腦數據機僅能使用類比電話網路，或公用交換式電話網路 (PSTN)。請勿將數據機連接到 PBX（專用支線交換機）或任何的數位式電話分機線路，因為這會損壞您的數據機。類比式電話線通常被使用在一般住家，而數位式電話線則會被用在飯店或辦公大樓。如果您不確定所使用的電話線路類型，請洽詢您的電話公司。
- 您的電腦中可能同時具有乙太網路接頭和數據機接頭。如果有，請確定您將通訊接線連接到正確的接頭，如此，您的接頭才不會損壞。請參閱內建說明系統 Access IBM，取得有關這些接頭的位置的資訊（按下 Access IBM 按鈕，便可開啓 Access IBM）。
- 請向 IBM 註冊您的 ThinkPad 產品（請參照網頁：www.ibm.com/pc/register）。當您的電腦遺失了或被偷時，這會協助您找回電腦。為您的電腦註冊也可讓 IBM 通知您新的技術或升級的相關資訊。
- 只有授權的 IBM ThinkPad 維修技術人員可拆開及維修您的電腦。
- 請勿修改或貼住卡榫，好讓顯示器開啓或關閉。
- 請注意在插入 AC 整流器時，不要顛倒電腦。這會使整流器破損。
- 如果您要更換裝置機槽中的裝置，請先關閉電腦，或是驗證裝置是否可進行暖抽換或熱抽換。
- 如果您要更換電腦的磁碟機，請重新安裝塑膠擋板（如果有的話）。
- 不使用外接式抽取式硬碟、軟式磁碟機、CD、DVD 或 CD-RW/DVD 光碟機時，請使用適當的容器保存。

清潔電腦機殼

請遵循下列步驟，不定期清潔您的電腦：

1. 準備一份廚房用柔性清潔劑（也就是不含磨砂粉或強力化學物質（如酸性或鹼性化學物質）的清潔劑）。一份清潔劑對五份清水。
2. 用海綿浸吸稀釋後的清潔劑。
3. 將海綿中多餘的液體擠掉。
4. 用海綿擦拭機殼，擦拭時請依圓形方向，並小心別讓多餘的液體流出。
5. 將表面上的清潔劑擦掉。
6. 用乾淨的清水沾濕海綿。
7. 用這塊乾淨的海綿擦拭機殼。
8. 然後用一塊柔軟不含棉絮的乾布擦拭表面。
9. 等表面完全變乾後，再移除擦拭用布留下的纖維。

清潔電腦的鍵盤

1. 用一塊柔軟不沾塵的布沾上一些異丙稀釋酒精。
2. 用這塊布擦拭按鍵表面，請不要讓液體流到按鍵上或按鍵之間的空隙。
3. 等它變乾。
4. 您可利用壓縮氣體來移除按鍵下方的細屑與灰塵。

註：請避免直接噴灑清潔劑在顯示器或鍵盤上。

清潔電腦的顯示器

1. 請輕輕地用柔軟不含棉絮的乾布擦拭顯示器。如果您在顯示器上看到類似刮痕的痕跡，它可能是從外面擠壓外殼時，從鍵盤或 TrackPoint 指向按桿傳過來的污點。
2. 請輕輕地用柔軟的乾布擦掉這個污點。
3. 如果仍無法擦掉這個污點，請用不含雜質的清水或異丙醇與清水各半的合劑弄濕柔軟不含棉絮的布來擦拭。
4. 盡量將液體擰乾。
5. 再擦拭一次顯示器；請不要讓液體流入電腦中。
6. 請務必等到顯示器表面變乾後，再合上顯示器。

第 2 章 解決電腦問題

分析問題	10	電腦螢幕問題	21
疑難排解	10	電池問題	23
錯誤訊息	10	硬碟機問題	24
沒有訊息的錯誤	14	啟動問題	24
密碼問題	16	其他問題	26
電源開關問題	16	啟動 IBM BIOS Setup Utility	28
鍵盤問題	16	回復預先安裝的軟體	29
UltraNav 問題	17	升級硬碟機	31
待命或休眠問題	18	更換電池	34

分析問題

如果您的電腦有問題，您可使用 PC-Doctor® for Windows 進行測試。如果要執行 PC-Doctor for Windows，請遵循下列步驟：

1. 按一下**開始**。
2. 將指標移到**所有程式**（在 Windows XP 以外的 Windows，則移到**程式集**），然後移到 **PC-Doctor for Windows**。
3. 按一下 **PC-Doctor**。
4. 從 **Device Categories** 或 **Test Scripts** 中，選擇一種測試方式。

請注意

執行任何測試都可能要花上數分鐘或更久的時間。請確定您有足夠的時間來執行整個測試；測試期間，請勿中斷測試。

Test Scripts 的 **System Test** 會針對部分重要的硬體元件進行測試，但不會執行 PC-Doctor for Windows 中所有的分析測試。如果 PC-Doctor for Windows 報告 **System Test** 中的所有測試均已執行完畢，而且沒有發現問題，請考慮在 PC-Doctor for Windows 中執行更多的測試。

若您準備聯絡 IBM 以取得支援，請務必列印測試日誌，以便快速提供資訊，協助技術人員為您解決問題。

疑難排解

如果在此找不到您的問題，請參閱內建說明系統 (Access IBM)。按一下 Access IBM 按鈕即可開啓 Access IBM。下節僅描述可能會阻止您存取這個說明系統的問題。

錯誤訊息

註：

1. 在圖表中，x 可以是任何字元。
2. 這裡所指的 PC Doctor 版本是 PC Doctor Windows 版。

訊息	解決方案
0175: Bad CRC1, stop POST task	EEPROM 總和檢查不正確（區塊 #6）。請將電腦送修。

訊息	解決方案
0176: System Security - The System has been tampered with.	如果您移除「安全晶片」並重新安裝，或是安裝新的「安全晶片」，會顯示此訊息。如需清除此錯誤，請進入 IBM BIOS Setup Utility。如果仍無法解決問題，請將電腦送修。
0177: Bad SVP data, stop POST task.	EEPROM 中的監督者密碼總和檢查不正確。應該更換主機板。 將電腦送修。
0182: Bad CRC2. Enter BIOS Setup and load Setup defaults.	EEPROM 中 CRC2 設定的總和檢查不正確。請進入 IBM BIOS Setup Utility，按 F9 鍵後再按 Enter 鍵以載入預設值。按 F10 鍵後再按 Enter 鍵，重新啟動系統。
0185: Bad startup sequence settings. Enter BIOS Setup and load Setup defaults.	EEPROM 中啟動順序設定的總和檢查不正確。請進入 IBM BIOS Setup Utility，按 F9 鍵後再按 Enter 鍵以載入預設值。按 F10 鍵後再按 Enter 鍵，重新啟動系統。
0187: EAIA data access error	無法存取 EEPROM。請將電腦送修。
0188: Invalid RFID Serialization Information Area.	EEPROM 總和檢查不正確（區塊 # 0 以及 1）。需要更換主機板，而且必須重新安裝此機器的序號。請將電腦送修。
0189: Invalid RFID configuration information area	EEPROM 總和檢查不正確（區塊 # 4 以及 5）。需要更換主機板，而且必須重新安裝 UUID。請將電腦送修。
0190: Critical low-battery error	因為電池電力過低，電腦已關閉。請將 AC 整流器連接至電腦，然後將電池充電，或以充完電的電池取代現行使用中的電池。
0191: System Security - Invalid remote change requested.	系統配置變更已失敗。請確認作業並重試一次。如需清除此錯誤，請進入 IBM BIOS Setup Utility。
0192: System Security - IBM Embedded Security hardware tamper detected.	「安全晶片」已被不同的「安全晶片」所取代。請將電腦送修。
0199: System Security - IBM Security password retry count exceeded.	如果您輸入了錯誤的監督者密碼超過三次，會顯示此訊息。請確認監督者密碼，再重試一次。如需清除此錯誤，請進入 IBM BIOS Setup Utility。
01C8: More than one modem devices are found. Remove one of them. Press <Esc> to continue.	請移除「數據機 Mini-PCI 卡」。不然，按 Esc 略過警告訊息。如果這樣做仍無法解決問題，請將電腦送修。
01C9: More than one Ethernet devices are found. Remove one of them. Press <Esc> to continue.	您的 ThinkPad 電腦已內建了乙太網路功能；您不能再安裝乙太網路裝置來增加其他類似的功能。如果出現此錯誤訊息，請移除您所安裝的乙太網路裝置。否則請按 Esc 鍵忽略此警告訊息。如果仍無法解決問題，請將電腦送修。

訊息	解決方案
0200: Hard disk error	硬碟無法運作。請確定已穩固地連接硬碟機。請執行 IBM BIOS Setup Utility，然後請確定在 Startup 功能表中未停用硬碟機。
021x: Keyboard error	<p>確定沒有物品置於鍵盤或外接式鍵盤上。請關閉電腦，然後關閉所有連接的裝置。請先開啓電腦的電源；然後開啓連接的裝置。</p> <p>如果您仍然看見相同的錯誤碼，請執行下列動作：</p> <p>如果已連接外接式鍵盤，請執行下列動作：</p> <ul style="list-style-type: none"> 關閉電腦並且拔掉外接式鍵盤；然後開啓電腦。請確定內建的鍵盤操作正常。若可正常作業，請將外接式鍵盤送修。 請確定外接式鍵盤已連接至正確的接頭。 <p>使用 PC-Doctor 測試電腦。</p> <ul style="list-style-type: none"> 如果測試期間電腦停止作業，請將電腦送修。
0230: Shadow RAM error	Shadow RAM 已失效。請使用 PC-Doctor 測試您的電腦記憶體。如果您在開啓電腦前新增了記憶體模組，請重新安裝它。接著請使用 PC-Doctor 測試記憶體。
0231: System RAM error	系統 RAM 失效。請使用 PC-Doctor 測試您的電腦記憶體。如果您在開啓電腦前新增了記憶體模組，請重新安裝它。接著請使用 PC-Doctor 測試記憶體。
0232: Extended RAM error	延伸 RAM 已失效。請使用 PC-Doctor 測試您的電腦記憶體。如果您在開啓電腦前增加了記憶體，請重新安裝它。接著請使用 PC-Doctor 測試記憶體。
0250: System battery error	用來在電腦關閉時保留日期和時間等配置資訊的備用電池已耗盡。請更換電池，然後執行 IBM BIOS Setup Utility 來驗證配置。如果仍出現問題，請將電腦送修。
0251: System CMOS checksum bad	應用程式可能已損毀了系統 CMOS。電腦會使用預設設定。請執行 IBM BIOS Setup Utility，重新配置設定。如果您仍然看見相同的錯誤碼，請將電腦送修。
0260: System timer error	將電腦送修。
0270: Real time clock error	將電腦送修。
0271: Date and time error	電腦未設定日期與時間。請使用 IBM BIOS Setup Utility 設定日期及時間。
0280: Previous boot incomplete	<p>您的電腦無法完成上一次的啓動程序。</p> <p>請關閉電腦電源然後重新打開，以啓動 IBM BIOS Setup Utility。請驗證配置然後選取 Restart 項目中的 Exit Saving Changes 選項，或是按下 F10 來重新啓動電腦。如果您仍然看見相同的錯誤碼，請將電腦送修。</p>
02D0: System cache error	快取記憶體已停用。請將電腦送修。
02F4: EISA CMOS not writable	將電腦送修。
02F5: DMA test failed	將電腦送修。
02F6: Software NMI failed	將電腦送修。

訊息	解決方案
02F7: Fail-safe timer NMI failed	將電腦送修。
1802: Unauthorized network card is plugged in - Power off and remove the miniPCI network card.	此電腦不支援 Mini-PCI 網路卡。請移除它。
1803: Unauthorized daughter card is plugged in - Power off and remove the daughter card.	此電腦不支援子卡。請移除它。
1810 : Hard disk partition layout error	<p>辨識硬碟分割區配置時出現問題，導致電腦無法啟動。這是因為 IBM Predesktop Area 已經被刪除或硬碟含有已毀損的資料。若要重新啟動電腦，請完成下列其中一項：</p> <ul style="list-style-type: none"> • 如果是 IBM Predesktop Area 被刪除 <ol style="list-style-type: none"> 1. 按下 F1 開啓 IBM BIOS Setup Utility。 2. 選取 Security->IBM Predesktop Area-> Access IBM Predesktop Area。 3. 將這個項目設成 Disabled。 4. 儲存並退出。 • 如果並未成功 <ol style="list-style-type: none"> 1. 按下 Enter 鍵。 2. 按一下 RECOVER TO FACTORY CONTENTS，然後遵循畫面指示。 <p>註：這麼做會永久消除硬碟的整個內容，並還原 IBM 預先安裝的軟體。</p> <p>按下 F1 鍵開啓 BIOS Setup，或按 Enter 鍵啓動 IBM Predesktop Area。</p> <p>如果電腦仍無法啟動，請打電話給 IBM HelpCenter®。電話號碼列於第 38 頁的『聯絡 IBM』。</p>
開機密碼提示	已設定了開機密碼或監督者密碼。請鍵入密碼，然後按下 Enter 鍵，即可使用電腦。如果開機密碼不被接受，即可能已設定了監督者密碼。請輸入監督者密碼，然後按下 Enter 鍵。如果您仍然看見相同的錯誤訊息，請將電腦送修。
硬碟密碼提示	已設定硬碟密碼。請鍵入密碼，然後按下 Enter 鍵，便可使用電腦。 如果您仍然看見相同的錯誤訊息，請將電腦送修。

訊息	解決方案
休眠時發生錯誤	系統配置在電腦進入以及離開休眠模式之間已被變動，而且您的電腦無法繼續正常作業。 <ul style="list-style-type: none"> 請將系統配置還原為電腦在進入休眠狀態前的配置。 如果記憶體大小已變更，請重新建立休眠檔。
找不到作業系統。	請驗證下列項目： <ul style="list-style-type: none"> 請確定已正確安裝硬碟機。 可啟動的磁片已在軟碟機中 <p>如果仍然出現相同的錯誤訊息，請使用 IBM BIOS Setup Utility 來檢查開機順序。</p>
風扇發生錯誤	冷卻風扇發生故障。 將電腦送修。
未安裝 EMM386 -- 無法設定頁面資訊框的基礎位址。	編輯 C:\CONFIG.SYS，將這一行 device=C:\WINDOWS\EMM386.EXE RAM 變更為 device=C:\WINDOWS\EMM386.EXE NOEMS ，然後儲存這個檔案。
CardBus 配置錯誤 -- 裝置已停用	請進入 IBM BIOS Setup Utility，按 F9 鍵後再按 Enter 鍵以載入預設值。 按 F10 鍵後再按 Enter 鍵，重新啟動系統。
熱感應錯誤	熱感應器運作不正常。請將電腦送修。
無法鑑識系統服務。請按 <Esc> 繼續。	HDD 中的 IBM Predesktop Area 損壞了。若需使用 IBM Predesktop Area，請找出回復光碟，然後用它回復 IBM Predesktop Area。

沒有訊息的錯誤

問題：

當我開啓電腦時，螢幕一片空白，且啓動時電腦沒有發出嗶聲。

註：如果您不確定是否有聽到任何嗶聲，請將電腦關機；然後再將它開啓，再聽一次。如果您使用外接式顯示器，請參照第 21 頁的『電腦螢幕問題』。

解決方案：

若已設定開機密碼，請按下任一鍵來顯示開機密碼提示，然後鍵入正確的密碼，再按下 **Enter** 鍵。

如果未顯示開機密碼提示，亮度可能設定為最小值。請按下 **Fn+Home** 來調整亮度。

如果螢幕仍一片空白，請確定：

- 已正確安裝電池。
- AC 整流器已連接至電腦，且電源線已插入電源插座。
- 已經開啓電腦的電源。(再次打開電源開關以便確認。)

如果這些項目都已正確設定，但螢幕仍然空白，請將電腦送修。

問題：

當我開啓電腦時，畫面一片空白，但是可聽到多聲嗶聲。

解決方案：

請確定已正確地安裝了記憶卡。如是，但螢幕仍空白，且您聽到五次嗶聲，請將電腦送修。

如果您聽到 4 次嗶聲，且重複 4 回，表示安全晶片有問題。將電腦送修。

問題：

當我開啓機器電源時，畫面上僅出現白色指標。

解決方案：

請重新安裝作業系統，然後開啓電腦。如果在螢幕上仍只看到指標，請將電腦送修。

問題：

當開啓電腦時，我的螢幕一片空白。

解決方案

可能已啓用螢幕保護程式或電源管理。碰一下 TrackPoint 或觸控板，或按下任何一個按鍵來結束螢幕保護程式，或按下電源開關，從待機或休眠中回復。

問題：

DOS 的全螢幕看起來比較小。

解決方案：

如果您使用只支援 640×480 解析度 (VGA 模式) 的 DOS 應用程式，螢幕影像看起來可能會有點失真，或者比顯示畫面的大小還小。這是因為爲了與其他 DOS 應用程式相容所致。若要將螢幕的影像展開至實際螢幕的大小，請啓動 ThinkPad Configuration 程式，按一下 **LCD**，然後選取 **Screen expansion** 功能。(影像可能仍會看起來稍微變形。)

註： 如果您的電腦具有螢幕展開的功能，您可以使用 **Fn+F8** 鍵來展開螢幕影像。

密碼問題

問題：

我忘了密碼。

解決方案：

如果您忘記開機密碼，您必須將電腦送交 IBM 授權服務供應者或業務代表，以便取消密碼。

如果您忘了硬碟密碼，IBM 將無法重設您的密碼，或從硬碟中回復資料。您必須將電腦送到 IBM 授權的維修中心或 IBM 業務代表，以更換硬碟機。這需要購買證明，而且零件及服務需額外收費。

如果您忘了監督者密碼，IBM 將無法重設您的密碼。您必須將電腦送到 IBM 授權的維修中心或 IBM 業務代表，以更換主機板。這需要購買證明，而且零件及服務需額外收費。

電源開關問題

問題：

系統沒有回應，無法關閉電腦。

解決方案：

按住電源開關至少 4 秒鐘以上，即可關閉電腦。如果電腦還是無法重設，請移除 AC 整流器與電池。

鍵盤問題

問題：

電腦自某種電源管理模式返回之後，指標無法移動。

解決方案：

重新啟動電腦。請確定在使用「進階電源管理」(APM) 選項安裝 Windows 時，確實依照指示進行。

註: Windows 98 及 Windows NT®支援 APM 選項。

問題：

鍵盤上全部或部份按鍵失效。

解決方案：

如果在電腦自待機模式返回之後，立即出現這個問題，請輸入開機密碼（如果有設定的話）。

如果已連接外接式鍵盤，電腦中的數字鍵盤即無法作業。請使用外接式鍵盤上的數字鍵盤。

如果連接外接式數字鍵盤或滑鼠：

1. 關閉電腦。
2. 移除外接式數字鍵盤或滑鼠。
3. 開啓電腦電源，然後再嘗試使用鍵盤。

如果鍵盤問題解決了，請仔細重新連接外接式數字鍵盤、外接式鍵盤或滑鼠，同時確定您已適當地插好接頭。

如果鍵盤上的按鍵仍無法運作，請將電腦送修。

問題：

輸入字母時，畫面中卻出現數字。

解決方案

已開啓數字鎖定功能。如果要停用，請按住 **Shift**，再按下 **NumLk**。

問題：

外接式數字鍵盤上全部或部份按鍵失效。

解決方案：

請確定外接式數字鍵盤和電腦的連接正確。

問題

外接式鍵盤部份或全部按鍵失效。

解決方案

如果您使用的是 ThinkPad Dock II、ThinkPad Mini Dock 或 ThinkPad 連接埠擴充基座 II，請確定鍵盤的接線已正確連接到鍵盤接頭。

如果連線正確，請拔除接線，並確定內建式鍵盤能正確操作。如果內建式鍵盤能夠運作，問題可能出在外接式鍵盤上。請嘗試使用其他的外接式鍵盤。

UltraNav 問題

問題：

開啓電腦或回復一般作業狀態之後，指標會出現飄移狀態。

解決方案：

如果不是在正常作業期間使用 TrackPoint，指標便可能出現飄移狀態。這是 TrackPoint 的正常特性，不是瑕疵。在下列情況之下，指標可能會飄移幾秒鐘：

- 當電腦開啓時。
- 電腦回復正常作業時。
- 長時間按住 TrackPoint 時。
- 當溫度改變時。

問題：

滑鼠或指標裝置無法運作。

解決方案：

請確定在 ThinkPad Configuration 程式中將 TrackPoint 與觸控板設為 Automatic。然後分離滑鼠或指標裝置，並且嘗試使用 TrackPoint 與觸控板。如果 TrackPoint 與觸控板可運作，則錯誤可能起因於滑鼠或指標裝置。

請確定滑鼠或指標裝置的接線已確實連接到 ThinkPad Dock II、ThinkPad Mini Dock 或 ThinkPad 連接埠擴充基座 II。

若您的滑鼠與 IBM PS/2 滑鼠不相容，請透過 ThinkPad Configuration 程式停用 TrackPoint。

註：如需其他相關資訊，請參閱滑鼠所附的手冊。

問題：

滑鼠按鈕無法運作。

解決方案：

如果您的 ThinkPad 電腦只有 TrackPoint，則可能會發生此問題。

將滑鼠驅動程式變更為 **Standard PS/2[®] Port Mouse**，然後重新安裝 **IBM PS/2 TrackPoint**。硬碟機上的 C:\IBMTTOOLS\DRIVERS 目錄提供有這些驅動程式。如果您的硬碟機不包含裝置驅動程式，請造訪 ThinkPad 網站。如果要造訪此網站，請按下 Access IBM 按鈕來開啓 Access IBM。

問題：

捲動功能或放大鏡功能無法運作。

解決方案：

檢查「裝置管理員」視窗中的滑鼠驅動程式，並確定已安裝 IBM PS/2 TrackPoint 驅動程式。

待命或休眠問題

問題：

電腦意外地進入待機模式。

解決方案：

處理器過熱時，電腦就會自動進入待機模式，以便讓電腦冷卻並且保護處理器和其他內部元件。以外，請使用 Battery MaxMiser 來檢查待機模式的設定。

問題：

電腦在進行「開機自我測試」(POST) 後，立即進入待機模式（待機指示燈亮起）。

解決方案：

請確定：

- 電池已充電。
- 作業溫度在可接受的範圍內。請參照第 5 頁的『規格』。

如果這些項目都正確，請將電腦送修。

問題：

顯示 critical low-battery error 訊息，然後電腦立即關閉。

解決方案：

電池的電力不足。請連接電腦的 AC 整流器，或更換電力充足的電池。

問題：

在您採取動作從待機模式返回之後，電腦顯示器仍然是空白的。

解決方案：

請檢查電腦在待機模式時，外接式顯示器是否已中斷連線。當電腦在待機模式或休眠模式中，請勿拔除外接式顯示器的接線。當電腦回復正常模式時，如果沒有連接外接式顯示器，則電腦顯示器仍會一片空白，且無法顯示輸出。這個限制和解析度大小無關。按下 Fn+F7 以起始電腦顯示器。

問題：

電腦無法從待機模式返回，或待機指示燈仍亮著，電腦無法作業。

解決方案：

如果系統未回到待機模式，可能是因為電池電力用完而自動進入待機或休眠模式。請檢查待機指示燈。

- 如果待機指示燈亮起，表示電腦在待機模式。請將 AC 整流器連接到電腦；然後按下 Fn。
- 如果待用指示燈未亮起，表示電腦在休眠模式或電源關閉狀態。請將 AC 整流器連到電腦，然後按電源按鈕來重新開始作業。

如果系統仍未回到待機模式，表示您的電腦可能停止回應而且無法關閉電腦。在這種情況下，您必須重設電腦。如果您有未儲存的資料，該資料可能遺失。要重設電腦，請按住電源開關至少 4 秒鐘。如果還是無法重設電腦，請移除 AC 整流器與電池。

問題：

電腦未進入待機或休眠模式。

解決方案：

檢查是否選取了任何選項，而使電腦無法進入待機或休眠模式。

問題：

在 Windows 98 或 Windows NT 中，電腦未依計時器設定進入待機模式。

解決方案：

Windows 98：

Windows 98 適用的一般 CD 光碟機或 DVD 光碟機驅動程式每隔 3 秒鐘就會存取內接式 CD 光碟機或 DVD 光碟機，以便檢查光碟機內有沒有光碟。此舉是為了防止電腦甚至是在逾時之後也進入待機模式。如果要讓電腦進入待機模式，請執行下列步驟：

1. 按一下**開始**。
2. 將指標移動到**設定與控制台**。
3. 按一下**控制台**，然後連按兩下**系統**。
4. 按一下**裝置管理員**標籤。
5. 按一下 **CD 光碟機**的 **+** 號。
6. 連按兩下 CD 光碟機或 DVD 光碟機的名稱。
7. 按一下**設定值**標籤。
8. 清除**自動插入通知**核取方塊。

這樣，Windows 98 便不會自動偵測有沒有插入 CD-ROM 或 DVD-ROM。

Windows NT：

如果您啓用 CD-ROM AutoRun 特性，計時器便無法觸發電腦，讓它進入待機模式。如果要啓用計時器，請在登錄中編輯配置資訊來停用 AutoRun 特性，如下所示：

```
HKEY_LOCAL_MACHINE\SYSTEM\
CurrentControlSet\Services\Cdrom\
Autorun: 0x1 > Autorun: 0
```

問題：

Fn+F12 按鍵組合無法使電腦進入休眠模式。

解決方案：

電腦無法進入休眠模式：

- 您正在使用任一種 IBM 通信 PC 卡。如果要進入休眠模式，請停止通訊程式，然後移除 PC 卡或使用控制台停用 PC 卡插槽。
- Windows 98 或 Windows NT 中未安裝休眠公用程式。如果要安裝休眠公用程式，請參閱內建說明系統 Access IBM 中的『安裝裝置驅動程式』。
- 未啓用休眠模式。若要啓用它，請執行下列步驟：

Windows 98：

1. 啓動 ThinkPad Configuration 程式。
2. 按一下 **Power Management**。
3. 按一下 **Hibernation** 標籤。
4. 按一下 **Enable hibernation** 按鈕。

5. 按一下 **Create Now** 按鈕。

Windows NT :

註: 您必須先使用 FAT 格式系統將硬碟格式化，才能在 Windows NT 中使用休眠模式。如果格式化您的硬碟，使其具有 Windows NT 的預設格式 NTFS，您將無法使用休眠模式。

1. 啓動 ThinkPad Configuration 程式。
2. 按一下 **Power Management**。
3. 按一下 **Suspend/Resume Options**。
4. 按一下 **Enable Hibernation**。
5. 按一下 **確定**。

Windows XP 或 Windows 2000 :

1. 啓動 ThinkPad Configuration 程式。
2. 按一下 **Power Management**。
3. 按一下 **休眠** 標籤。
4. 選取「啓用休眠」核取方塊。
5. 按一下 **OK**。

註: 如果您已經安裝 Windows XP 或 Windows 2000 的 PM 驅動程式，當您要進入休眠模式時，請按下 Fn+F12。

問題：

在 Windows XP 中，Fn+F3 按鍵組合並不會使電腦畫面一片空白。

解決方案：

Windows XP 可讓多個使用者同時登入系統。如果您是第一個登入電腦的使用者，您就可以使用 Fn+F3 按鍵組合。否則按鍵組合就無法在電腦上作用。

電腦螢幕問題

問題：

螢幕空白。

解決方案：

- 按下 Fn+F7 來開啓影像。

註: 如果您使用 Fn+F7 按鍵組合來套用簡報作業方式，請至少在 3 秒鐘內按下 Fn+F7 三次，這樣影像才會顯示在電腦螢幕上。

- 如果您正在使用 AC 整流器，或是正在使用電池，而且電池狀態指示燈亮起（綠色），請按 Fn+Home 讓畫面更明亮。
- 如果待機狀態指示燈亮起（綠色），請按 Fn 鍵從待機模式回復。

- 如果問題持續未解決，請執行下列問題中的「解決方案」。

問題：

螢幕無法正確顯示或失真。

解決方案：

請確定：

- 已安裝正確顯示裝置驅動程式。
- 已正確設定螢幕解析度與色彩品質。
- 顯示器類型正確。

若要檢查這些設定，請遵循下列步驟：

Windows XP 及 Windows 2000：

開啓「顯示內容」視窗。

1. 按一下**設定值**標籤。
2. 檢查螢幕解析度與色彩品質是否設定正確。
3. 按一下**進階**。
4. 按一下**介面卡**標籤。
5. 請確定介面卡資訊視窗中顯示「ATI Mobility xxxxx」或「ATI Mobility FIRE GL xxxxx」。

註：裝置驅動程式名稱 xxxxx 取決於您電腦上所安裝的視訊晶片。

6. 按一下**內容**按鈕。勾選「裝置狀態」方塊，並確定裝置的運作是否正常。若不是，請按一下**疑難排解**按鈕。
7. 按一下**監視器**標籤。
8. 確定資訊是正確的。
9. 按一下**內容**按鈕。勾選「裝置狀態」方塊，並確定裝置的運作是否正常。若不是，請按一下**疑難排解**按鈕。

問題：

螢幕出現不正確的字元。

解決方案：

您是否已正確安裝作業系統或應用程式？如果安裝和配置沒有問題，請將電腦送修。

問題：

即使關機之後，螢幕仍停留在開啓狀態。

解決方案：

按住電源開關至少 4 秒鐘以關閉電腦；然後重新開啓。

問題：

每次開啓電腦時，螢幕會出現漏點、變色或亮點的情況。

解決方案：

這是 TFT 技術上的一種實際特性。您的電腦的顯示器含有「多重薄膜電晶體」(TFT)。螢幕上的不明、變色或亮點可能會始終存在。

問題：

啓動 DVD 播放程式時，出現『Unable to create overlay window』訊息。

或

在您執行影像播放、DVD 播放或遊戲應用程式時，播放的品質可能會很差或完全無法播放。

解決方案

請執行下列一項：

- 如果您使用 32 位元色彩模式，請將色彩深度變更成 16 位元模式。
- 如果您桌面尺寸為 1280×1024 或是更大，請將桌面尺寸大小調小，並將色彩深度降低。

電池問題**問題：**

在關機模式下，電池無法在電腦的標準充電時間內完全充電。

解決方案：

電池可能過度放電。請執行下列步驟：

1. 關閉電腦。
2. 請確定過度放電的電池已在電腦內。
3. 連接電腦的 AC 整流器，讓它充電。

如果電池無法在 24 小時內完成充電，請使用新的電池。

如果有選購「快速充電器」，請使用它將過度放電的電池充電。

問題：

電池狀態指示燈未顯示電力耗盡，但電腦自動關機。

或

電池狀態指示燈顯示電力耗盡，但您的電腦仍可運作。

解決方案：

將電池放電並重新充電。

問題：

電池在完全充電後，作業時間仍較平常短。

解決方案：

將電池放電並重新充電。如果電池的作業時間還是很短，請使用新的電池。

問題：

電腦無法使用完全充電的電池來作業。

解決方案：

電池的穩壓保護器可能在作用中。關閉電腦一分鐘，以重設保護裝置；然後再開啓電腦。

問題

電池無法充電。

解決方案

電池如果太熱，請勿充電。如果電池過熱，請從電腦上移除，並冷卻至室溫。冷卻後，再重新安裝並重新充電。如果仍然無法充電，請送修。

硬碟機問題

問題：

硬碟機會間歇地發出輕微的噪音。

解決方案：

您可能會在發生以下狀況時聽到輕微噪音：

- 硬碟機開始或停止存取資料時。
- 當您搬運硬碟機時。
- 攜帶電腦時。

這是硬碟機的正常特性，不是問題。

問題：

硬碟機無法運作。

解決方案：

在 IBM BIOS Setup Utility 的 Startup 功能表上，請確定硬碟機左邊或其子節點並沒有驚歎號！出現。如果有如此的符號，表示硬碟機已被停用。請按 Insert 鍵清除驚歎號，以啓用此硬碟機。

啓動問題

問題：

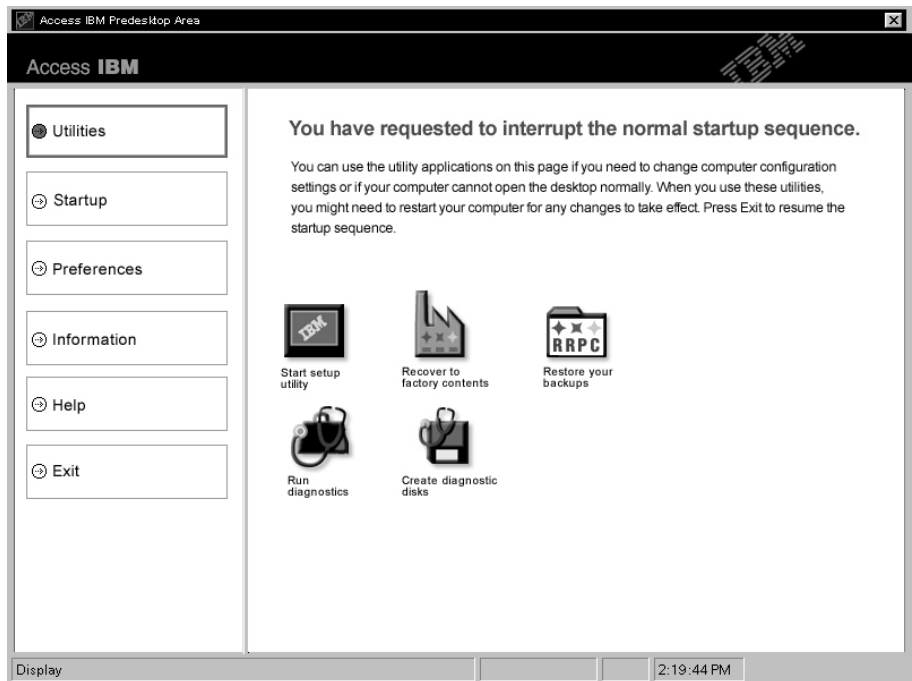
Microsoft Windows Windows 作業系統無法啓動。

解決方案：

請使用 Access IBM Predesktop Area 協助您解決或識別問題。啓動 Access IBM Predesktop Area 是很容易的。如果因故無法開啓 Access IBM Predesktop Area，請執行下列步驟：

1. 關閉 PC 電源，然後再開啓電源。

2. PC 啟動時，請注意看畫面。當畫面左下方出現『To interrupt normal startup, press the blue Access IBM button.』訊息時，請按下藍色的 Access IBM 按鈕。Access IBM Predesktop Area 會開啓 Utilities 頁面，並顯示視窗如下：



3. 當 Access IBM Predesktop Area 開啓 Utilities 頁面後，您可選取下列圖示：
- **Start setup utility** 開啓 IBM BIOS Setup Utility 程式。
 - **Recover to factory contents** 可消除主分割區 (C 磁碟機) 上的所有檔案，並安裝製造 PC 時所存在的軟體內容。使用此回復方法前，請先打電話到 IBM HelpCenter，取得說明與資訊。(欲參閱電話號碼，請翻至第 38 頁的『聯絡 IBM』)。
 - **Restore your backups** 可還原您使用 IBM Rapid Restore Ultra 所做的備份 (如果已做備份)。
 - **Run diagnostics** 可啟動分析測試，進而判定 PC 有沒有問題，並判定問題可能的導因。
 - **Create diagnostic disks** 可協助您建立分析測試期間所要使用的特殊磁片。

您可在 Access IBM Predesktop Area 的左邊面板中按一下以下各項，來開啓其他頁面或結束該公用程式：

Startup 可讓您變更啓動期間 PC 在各裝置中搜尋作業系統的次序。在某些情況下，您可能必須從 CD 光碟機（而不是從硬碟）啓動作業系統。您可在此頁面指定這些變更。

Preferences 呈現各種選項（視機型及配件而定），可用來設定 Access IBM Predesktop Area。

Information 可收集重要的 PC 相關資訊；如有必要，您可將這些資訊提供給維修中心的技術人員。

Help 提供有關 Access IBM Predesktop Area 中各個頁面的資訊。

Exit 可關閉 Access IBM Predesktop Area，並回復先前中斷的啓動順序。

其他問題

問題：

電腦被鎖定，不接受任何輸入。

解決方案：

在通訊作業期間進入待機模式，可能會造成電腦的鎖定。當您在網路上作業時，請停用待機計時器。

如果要關閉電腦，請按住電源開關至少 4 秒鐘。

問題：

無法利用電源開關關閉電腦。

解決方案：

如果待機指示燈已亮起而且您是使用電池的電力來工作，請用電力充足的電池來更換原有的電池，或將電力來源變更為 AC 電源。

如果您仍然遇到問題，請按住電源開關 4 秒鐘以上；這樣可以強制電腦關閉。

問題：

電腦未從您想要的裝置（例如磁碟機）啓動。

解決方案：

請參照 IBM BIOS Setup Utility 的 Startup 功能表。請確定已設定 IBM BIOS Setup Utility 中的啓動順序，讓電腦從您想要的裝置開機。

亦請檢查裝置名稱前面沒有！符號，確定將從該裝置啓動電腦。

問題：

電腦沒有回應。

解決方案：

PCI 的 IRQ 全都設為 11。電腦沒有回應，因為它無法與其他裝置共用 IRQ。
請參照 ThinkPad Configuration 程式。

問題：

Windows NT 未啟動；不過，指出 Windows NT 正在載入的訊息仍留在螢幕上。

解決方案：

USB 設定可能已變更為 Enabled。若是如此，則在啟動期間，它可能會造成配置記憶體資源的衝突。請使用 BIOS Setup Utility 停用這個設定。

1. 關閉電腦再開啓它；接著，當畫面左下方出現『如果要中斷正常啟動程序，請按下藍色 Access IBM 按鈕』訊息時，請按下 Access IBM 按鈕來啟動 Access IBM Predesktop Area。
2. 連按兩下 **Start setup utility**，以啟動 IBM BIOS Setup Utility。這時會出現 IBM BIOS Setup Utility 功能表。
3. 利用游標鍵，選取 **Config**；然後按 Enter 鍵。
4. 按 Enter 鍵選取 **USB**。
5. 利用 F5 或 F6 鍵，選取 **Disable**；然後按 Enter 鍵。
6. 按 F10 及 Enter 鍵，儲存這個設定並結束此一公用程式。

問題：

電腦無法播放 CD 或音效品質不佳。

解決方案：

確定光碟符合您所在國家或地區的標準。通常，符合當地標準的光碟都會在標籤上標示 CD 標誌。如果您使用的光碟不符合這些標準，我們無法保證它一定可以播放，即使可以播放，也無法保證音效品質一定很好。

問題：

在 Windows 98 與 Windows 2000 上無法順利地播放 DVD。

解決方案：

如果您對 Intel SpeedStep[®] 技術選取了 Maximum Battery 模式，則可能會發生這個問題。此模式之設計是藉由根據處理器的使用量，在固定低度和該速度的一半之間切換處理器速度，以達到最長的電池壽命。如果使用量增加，Intel SpeedStep 會將處理器速度切換到較低的速度。在此模式下的作業會嚴重降低處理器的效能，並且導致 DVD 的播放斷斷續續。

若要避免或減少這個問題，您可以選擇如下三個不同的作業模式之一：

- **Maximum Performance**：使處理器的速度一直維持在最高速度。

- **Automatic**：在高速與低速之間切換處理器速度，取決於處理器的使用量而定。如果使用量增加，Intel SpeedStep 會將處理器速度切換到高速。
- **Battery Optimized Performance**：始終讓處理器保持在低速狀態。

若要選擇模式，請執行下列步驟：

1. 啟動 ThinkPad Configuration 程式。
2. 按一下 **Power Management**。
3. 按一下 **Intel SpeedStep technology** 標籤。
4. 從清單選取您要的模式。
5. 按一下**確定**。

問題：

無法使用內建式無線網路卡連接。

解決方案：

如果電腦顯示器處於關閉狀態，請將它開啓，然後重試。

啓動 IBM BIOS Setup Utility

您的電腦提供了 IBM BIOS Setup Utility 程式，您可以利用這個程式來選擇不同的安裝參數。

- Config：設定您的電腦配置。
- Date/Time：設定日期與時間。
- Security：設定安全功能。
- Startup：設定啓動裝置。
- Restart：重新啓動系統。
- BIOS Setup Utility 項目
- 更新系統 BIOS

註：利用 ThinkPad Configuration 程式，輕鬆地設定這些參數。

要啓動 IBM BIOS Setup Utility，請執行下列步驟：

1. 爲了避免資料意外流失，請備份電腦登錄。如需其他相關資訊，請參照內建說明。
2. 取出磁碟機中的磁片，然後關閉電腦。
3. 開啓電腦；然後，當畫面左下角顯示 "To interrupt normal startup, press the blue Access IBM button" 訊息時，按下 Access IBM 按鈕。
4. 選取 **Start setup utility**。

若您有設定監督者密碼，IBM BIOS Setup Utility 功能表會在您輸入密碼後出現。您可以按下 Enter 而不輸入監督者密碼，就可以啟動公用程式；但是，您不能變更由監督者密碼所保護的參數。如需其他相關資訊，請參照內建說明。

5. 使用游標按鍵，將游標移動到您想要變更的項目上。標示好您要的項目時，請按下 Enter 鍵。此時會出現一個子功能表。
6. 請變更您要變更的項目。如果要變更項目的值，請使用 F5 或 F6 鍵。如果項目具有子功能表，您可以按一下 Enter 鍵來顯示。
7. 按 F3 或 Esc 鍵，結束子功能表。如果您位於巢狀子功能表上，請重覆按 Esc 鍵，直到出現 IBM BIOS Setup Utility 功能表為止。

註：如果您需要將設定還原為購置時的原始狀態，請按下 F9 鍵以便載入預設設定。您也可以選取 Restart 子功能表中的選項，載入預設設定或捨棄變更。

8. 選取 Restart；然後按下 Enter 鍵。移動游標至您要重新啟動電腦的選項；然後按 Enter 鍵。電腦就會重新啟動。

回復預先安裝的軟體

本電腦的硬碟備有一個備份用隱藏式保護區。該區內含一份硬碟出廠時的完整備份，以及一個稱為 Access IBM Predesktop Area 的程式。

如果您已經安裝 IBM Rapid Restore Ultra 程式，則 Access IBM Predesktop Area 含有額外的 IBM Rapid Restore Ultra 備份，以反映不同時間點的硬碟內容。

透過 Access IBM Predesktop Area，您便可使用儲存在保護區內的任何備份影像，將硬碟內容還原為先前的狀態。Access IBM Predesktop Area 不需 Windows 作業系統即可獨立執行。因此，您可在啟動期間出現提示時，按下藍色的 Access IBM 按鈕來啟動它。

Access IBM Predesktop Area 開啓後，即使您無法啟動 Windows，仍可執行回復作業。有關 IBM Rapid Restore Ultra 程式的詳細資訊，請參閱 Access IBM 內建說明中的『備份與還原資料』。如需 Access IBM Predesktop Area 的其他相關資訊，請參閱 Access IBM 中的『中斷正常的啟動順序』。

如果您要讓硬碟回復到它的原始內容，請執行下列步驟：

註：回復處理可能需費時 2 小時。

請注意：在回復過程中，主要硬碟分割區（通常是磁碟機 C）中的所有檔案，都會遺失。可能的話，請在開始之前先備份儲存在磁碟機 C 中的所有檔案。

註：在回復過程中，您可能需要使用磁碟機。請使用與 ThinkPad 電腦相容的磁碟機。

回復預先安裝的軟體

1. 可能的話，請儲存所有檔案，並關閉作業系統。
2. 關閉電腦電源。
3. 開啓電腦電源。請注意看畫面。當畫面顯示下列訊息時，請按下藍色的 **Access IBM** 按鈕來開啓 **Access IBM Predesktop Area**：“To interrupt normal startup, press the blue **Access IBM** button”。
4. 連接兩下 **Recover to factory contents**。
5. 遵循畫面上的指示。
6. 回復程序完成時，請按下 **Enter** 鍵。這時電腦會使用預先安裝的作業系統、驅動程式及軟體重新啓動。

升級硬碟機

您可以把電腦硬碟機更換為容量較大的硬碟機，以增加電腦的儲存體容量。您可以向 IBM 轉銷商或業務代表購買新的硬碟機。

註：只有在硬碟機升級或維修時，才加以更換。硬碟機的接頭與機槽不適合經常變更，或進行磁碟機交換。

請注意

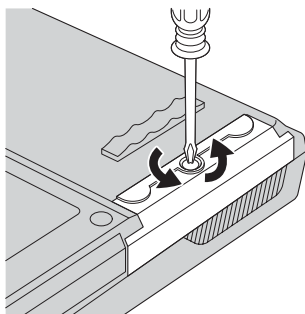
處理硬碟機

- 不要讓磁碟機掉落或是受到震動。將磁碟機置於如軟布的物品上，以吸收實際的震動。
- 不要施壓於磁碟機外殼。
- 不要碰觸接頭。

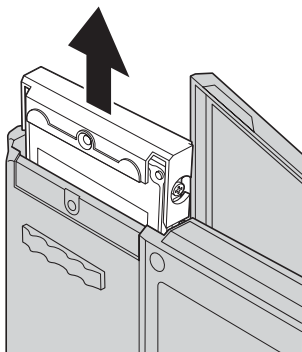
磁碟機非常敏感。不當操作會造成硬碟的損壞，或是資料永久流失。移除硬碟之前，請為硬碟的資料作備份，然後關閉電腦電源。切勿在系統運作、處於待機或休眠模式時取出磁碟機。

如果要更換硬碟機，請執行下列步驟：

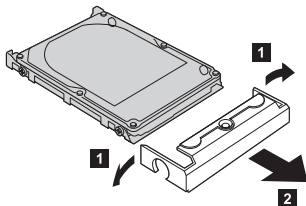
1. 關閉電腦電源，接著拔除 AC 整流器以及所有接線的連接。
2. 關閉電腦顯示器，把電腦翻轉過來。
3. 拿出電池。
4. 取下固定硬碟機的螺絲。



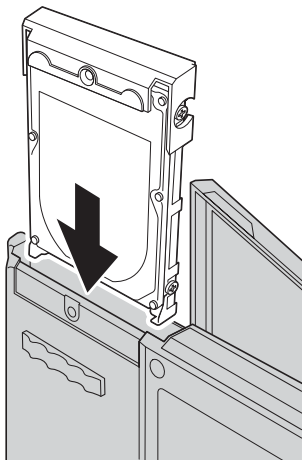
5. 折開電腦顯示器；然後將電腦的側面朝下立起，然後向外拉出硬碟機外殼以便移除硬碟機。



6. 拆下硬碟機的外殼。



7. 把外殼裝到新的硬碟機上。
8. 請將硬碟機和其外殼插入硬碟機機槽；然後確實地裝入。



9. 關閉電腦顯示器；放置電腦時請將它的底部朝上。重新鎖上螺絲。
10. 重新安裝電池。

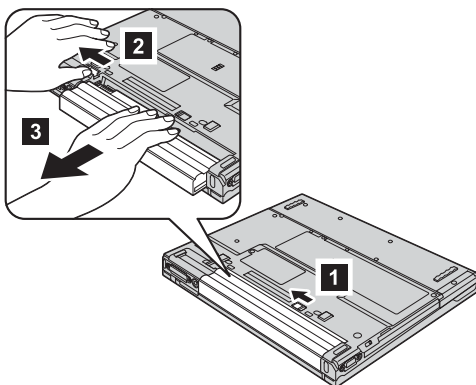
11. 再把電腦翻轉過來。把 AC 整流器與接線連接到電腦上。

更換電池

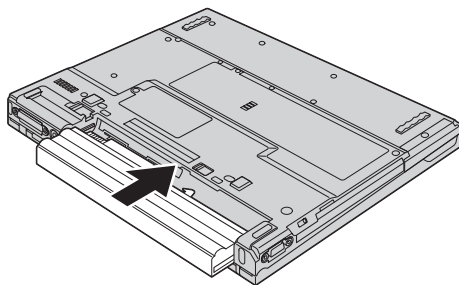
1. 關閉電腦，或是進入休眠模式。然後拔除 AC 整流器與所有接線與電腦的連接。

註：如果您使用 PC 卡，電腦可能無法進入休眠模式。若發生這種情形，請關閉電腦。

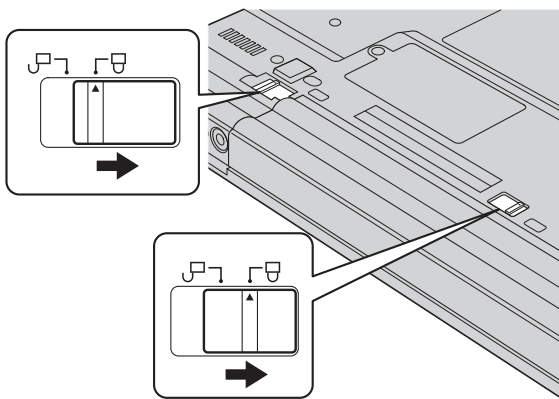
2. 關閉電腦顯示器，把電腦翻轉過來。
3. 有兩個電池卡榫。請將電池上方的卡榫往左滑動，解開電池 **1**。然後再將另一個卡榫往左滑動，解開電池 **2**。要取出電池時，請將第二個卡榫保持在解開的位置。



4. 安裝已充分充電的電池。



5. 將電池卡榫滑到鎖定位置。



6. 再把電腦翻轉過來。把 AC 整流器與接線連接到電腦上。

更換電池

第 3 章 從 IBM 取得協助與服務

取得協助與服務	38	聯絡 IBM	38
從 Web 取得協助	38	在世界各地取得協助	41

取得協助與服務

如果您需要協助、服務、技術協助或僅需要關於 IBM 產品的詳細資訊，您可從 IBM 找到豐富的來源來協助您。這部份包含何處可取得關於 IBM 和 IBM 產品的額外資訊、電腦遇到問題時，要如何因應，以及需要服務時，要打電話給誰等相關資訊。

Microsoft Service Packs 是 Windows 產品更新的最新軟體來源。這些可透過網站下載 (可能需要連線費) 或透過光碟取得。如需更多具體的資訊和連結，請造訪 www.microsoft.com 網站。IBM 提供 IBM 預先安裝之 Microsoft Windows 產品的 Service Pack 安裝或相關問題的健全且不中斷的技術協助。欲了解更多資訊，請聯絡 IBM HelpCenter，電話號碼列於『聯絡 IBM』。

從 Web 取得協助

在全球資訊網，IBM 網站擁有關於 IBM 個人電腦產品與支援的最新資訊。IBM 個人電腦首頁的網址為 www.ibm.com/pc

IBM 針對攜帶型電腦與 ThinkPad 電腦，提供內容豐富的網站：www.ibm.com/pc/support。造訪這個 Web 網站，可讓您知道解決問題的方式、找出使用電腦的新方法，及了解簡化 ThinkPad 電腦操作程序的方式。

您也可經由 IBM Publications Ordering System (網址為 www.elink.ibm.com/public/applications/publications/cgibin/pbi.cgi) 來訂購出版品。

聯絡 IBM

在保證期間，如果您已嘗試自行更正問題，但仍需要協助，您可用電話透過 IBM PC HelpCenter 取得協助和資訊。下列是保證期限內所提供的服務：

- 問題判斷 - 我們有專業的人員可以協助您判斷硬體是否有問題，並協助您決定採取哪些必要的行動來解決問題。
- IBM 硬體送修 - 在保證期間內，若判斷問題出在 IBM 的硬體上，則專業的服務人員會提供適用的服務等級。
- 工程變更管理 - 產品售出後，有可能會需要進行變更。IBM 或是您的經銷商 (若經由 IBM 授權) 將會提供適用於您硬體的「工程變更」(EC)。

保證服務不包含下列項目：

- 更換或使用非 IBM 的零件或不在保證範圍內的 IBM 零件

註：所有保證的零件均有 7 個字元的識別碼，格式是 IBM FRU XXXXXXXX

- 軟體問題來源的識別
- 安裝或升級時，關於 BIOS 配置的部份
- 裝置驅動程式的變更、修改或升級
- 網路作業系統 (NOS) 的安裝與維護
- 應用程式的安裝與維護

請參照您的 IBM 硬體保證，以了解 IBM 保證條文的完整說明。請確實保留您的購買證明，以取得保證服務。

如果可能，當您打電話給技術協助代表時，請將電腦放在附近，以防他在協助您解決電腦問題時需要用到。打電話前，請先確定您已下載了最新的驅動程式以及系統更新，並已執行診斷和記錄資訊。打電話要求技術協助時，請先備妥以下資訊：

- 機型和型號
- 電腦、顯示器以及其他元件的序號或購買證明
- 問題說明
- 任何錯誤訊息的正確記錄
- 您的系統的軟硬體配置資訊

電話號碼

註：電話號碼會常變更但不會通知您。如需最新的 IBM HelpCenter 電話號碼清單和服務時間，請造訪「技術支援網站」，網址是 <http://www.ibm.com/pc/support>。

國家或地區	語言	電話號碼
阿根廷	西班牙語	0800-666-0011
澳洲	英語	1300-130-426
奧地利	德語	01-24592-5901
玻利維亞	西班牙語	0800-0189
比利時	荷蘭語	02-210 9820
	法語	02-210 9800
巴西	葡萄牙語	55-11-3889-8986
加拿大	英語/法語	1-800-565-3344
		在多倫多請電 416-383-3344
智利	西班牙語	800-224-488
中國	華語	800-810-1818
中國（香港特別行政區）	廣東語	一般消費者 852-2825-7799 企業客戶 852-8205-0333
	英語	
	普通話	
哥倫比亞	西班牙語	980-912-3021
丹麥	丹麥語	45 20 82 00
厄瓜多爾	西班牙語	1-800-426911（選擇 4）
芬蘭	芬蘭語	09-459 69 60
法國	法語	02 38 55 74 50
德國	德語	07032-1549 201
印尼	Bahasa/印尼語/英語	(62)21-523-8535
愛爾蘭	英語	01-815 9202
義大利	義大利語	02-7031-6101
日本	日語/英語	0120-887-874
		海外電話 81-44-230-2037
盧森堡	法語	298-977 5063
馬來西亞	英語	(60)3-7727-7800
墨西哥	西班牙語	001-866-434-2080
荷蘭	荷蘭語	020-514 5770

國家或地區	語言	電話號碼
紐西蘭	英語	0800-446-149
挪威	挪威語	66 81 11 00
秘魯	西班牙語	0-800-50-866
菲律賓	英語	(63)2-995-2225
葡萄牙	葡萄牙語	21-791-5147
俄羅斯	俄語	095-940-2000
新加坡	英語	(65)1-800-840-9911
西班牙	西班牙語	91-662-4216
瑞典	瑞典語	08-477 4420
瑞士	德語/法語/義大利語	058-333-0900
臺灣	華語	0800-000-700
泰國	泰語	(66)2-273-4000
土耳其	土耳其語	00-800-446-32-041
英國	英語	0-1475-555 055
美國	英語	1-800-426-7378
烏拉圭	西班牙語	000-411-005-6649
委內瑞拉	西班牙語	0-800-100-2011
越南	英語/越語	胡志明市 (84)8-829-5160 河內 (84)4-843-6675

在世界各地取得協助

如果您帶著您的電腦到其他國家或地區或轉移至有出售您的 ThinkPad 機型並有 IBM 或授權執行保證服務的 IBM 轉銷商提供服務的國家或地區，您的電腦將適用「國際保證服務」(International Warranty Service)。

服務方式與程序因國家或地區而不同，而且有些服務可能不適用於所有國家或地區。「國際保證服務」會依維修國所提供的服務方式 (如到府取件、自行送修或到府維修) 進行。在某些國家或地區，服務中心可能無法對特定機型的所有機型都提供服務。某些國家或地區在提供服務時，可能會收取費用或有所限制。

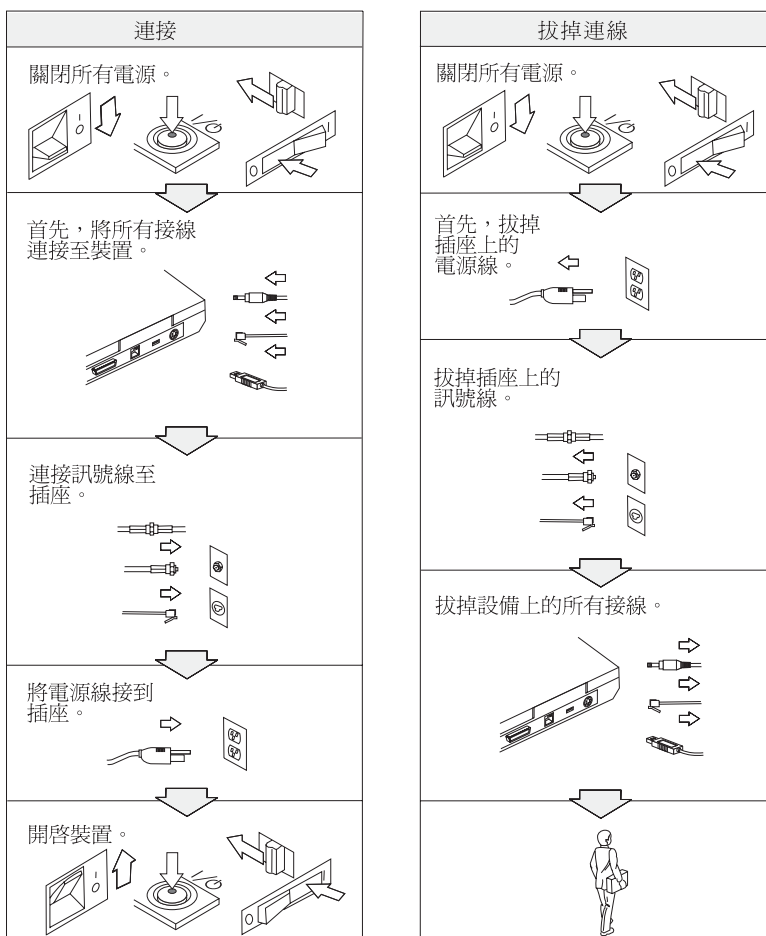
若要判斷您的電腦是否合乎「國際保證服務 (International Warranty service)」資格，以及檢視提供服務的國家或地區清單，請造訪 www.ibm.com/pc/support，然後按一下 **Warranty**。合格的 IBM 電腦是以機型的四碼數字來加以識別。如需其他「國際保證服務」(International Warranty Service) 的相關資訊，請參閱 <http://www.ibm.com/> 的 Service Announcement 601-304。請依序按一下 **Support**

& downloads、**Announcement letters**、**Announcements search**。接著在 **Search by letter number only** 欄位輸入 601-034，然後按一下 **Search**。

附錄 A. 重要安全指示



來自電源、電話與通訊接線的電流會造成危險。要預防受到電擊，在安裝、移除或開啓產品與所連接裝置的外殼時，請依照下列說明來連接與拔除接線。如果提供的是 3 個插腳的電源線，則必須和正確接地的插座一起使用。





危險

請務必遵循以下的基本安全預防措施，以減少發生火災以及觸電的危險：

- 請勿在水中或近水的地方使用電腦。
- 在雷雨時：
 - 請勿在接有電話接線的情況下使用電腦。
 - 請勿在牆上的電話插座上，連接或拔除接線。



危險：電源線和電源整流器

僅限使用產品製造廠商提供的電源線和電源整流器。

電源整流器具下列現象時請勿使用：1) AC 輸入插腳已鏽蝕，和/或 2) AC 輸入端或電源整流器有過熱現象（如塑膠已劣化）。

電源線具下列現象時請勿使用：1) 輸入（插頭）插腳或輸出（插座）插腳已鏽蝕或過熱 2) 電源線之任一部位已損壞。

務必確認所有電源線接頭皆穩固且完全地插入插座。

切勿將電源線纏繞在電源整流器或其他物品上。如此會造成電源線磨損、破裂或捲曲。

務必將電源線佈線在不會被人踩到、使人絆倒或會被物品夾壓到的地方。

確保電源線和電源整流器遠離液體。例如，請勿將電源線或電源整流器留在靠近水槽、浴缸、廁所的地方或使用液體清潔劑清潔過的地板上。液體可能導致短路。



危險：電池

電池使用或處理不當會導致電池過熱，進而造成電池「洩出」氣體或火焰。切勿嘗試打開或維修任何電池。請勿壓碎、刺穿或焚燒電池，或金屬接點短路。請勿讓電池接觸水或其他液體。

請遵循產品說明文件中的指示，為充電電池組充電。

電池組長期擱置不用，會降低其效能。某些電池 (尤其是鋰電池) 於放電狀態擱置不用時，可能增加電池短路的風險，進而縮短電池使用壽命，也可能引起危險。請勿讓鋰電池完全放電或將這類電池以放電狀態來存放。

如果您的電池已經受損，或您注意到電池有任何的放電情況，或電池極端出現雜質堆積，請停止使用這些電池，並向電池製造廠商購買新電池。



危險：存放充電電池組

電池組應該存放在室溫環境下，充電至約 30 到 50 % 的電容量。建議您約每年一次為電池組充電，以防止過度放電。



危險

如果不正確地更換可重新充電的電池組，可能會有爆炸的危險。電池組包含少量的有害物質。若要避免可能發生的傷害：

- 請只以 **IBM** 所建議的電池類型來更換。
- 讓電池組遠離火源。
- 請勿外曝在水或雨中。
- 請勿嘗試拆解它。
- 請勿發生短路。
- 請勿讓小孩取得。

不可將電池組丟到以掩埋方式處理的垃圾堆中。請依據當地法令或規範以及公司的安全標準來處置電池。



危險

如果更換備份電池的方法不正確，可能有爆炸的危險。

鋰電池內含鋰，若未適當的處理或處置，可能有爆炸的危險。

只更換相同類型的電池。

為避免發生可能的傷亡意外，請勿：(1) 把電池丟擲或浸泡在水裡，(2) 讓電池溫度超出 **100 °C (212 °F)** 或 (3) 試圖修理或分解電池。請依據當地的法令或規範以及公司的安全標準來處置。



危險

在安裝或重新設定 **CDC** 或 **Mini PCI** 選項時，請遵循下列指示。

為了避免電擊的危險，在安裝 **CDC** 或 **Mini PCI** 選用設備或者打開電腦或附屬裝置的外殼時，請拔除所有的接線和 **AC** 整流器。來自電源、電話與通訊接線的電流會造成危險。

注意：

當您新增或是將 **CDC** 或 **Mini PCI** 卡或記憶卡升級時，請將外殼完全蓋好後，再使用您的電腦。當外殼打開時，切勿使用電腦。

注意：

液晶顯示器 (**LCD**) 中的螢光燈內含有水銀 (汞)。不可將它丟到以掩埋方式處理的垃圾堆中。請務必遵照當地法令或規定來處理它。

LCD 是用玻璃製造的，因此粗暴地操作或放下電腦會使 **LCD** 破裂。如果 **LCD** 破裂導致內部液體沾到您的眼睛或手，請立即以清水沖洗沾染部位至少 **15** 分鐘；如果在清洗後出現任何症狀的話，請就醫治療。

注意：熱能和產品通風

電腦在開機及進行電池充電時，會產生熱能。因此，切勿阻礙、覆蓋或關閉通風槽和風扇。



危險：數據機安全資訊

若要減少使用電話設備時所造成的火災、電擊或受傷的危險，請務必遵循基本安全預防措施，例如：

- 在雷雨期間，請勿安裝電話線路。
- 請勿在潮濕的環境下安裝電話插座，除非是特別為潮濕環境設計的插座。
- 請勿觸摸未絕緣的電話線或終端，除非您已切斷電話線與網路介面的連接。
- 請謹慎地安裝或修改電話線。
- 在電暴期間避免使用電話（無線類型除外）。可能會有遭受閃電電擊的危險。
- 請勿在瓦斯漏氣的附近地區使用電話報告漏氣狀況。
- 只使用 **26 AWG** 號或較其大（厚）的電話線。

雷射規定聲明

光學儲存體磁碟機（裝置），如可安裝在 IBM ThinkPad 電腦中的 CD、CD-RW、DVD 光碟機以及 SuperDisk，都是雷射產品。光碟機的分類標籤（如下所示）位於光碟機的表面。

CLASS 1 LASER PRODUCT LASER KLASSE 1 LUOKAN 1 LASERLAITE
APPAREIL A LASER DE CLASSE 1
KLASS 1 LASER APPARAT

本光碟機已通過製造商的認證，並且在出產時即已符合 Federal Regulations (DHHS 21 CFR) Subchapter J 中 Department of Health and Human Services 21 Code 對於 Class I 雷射產品的需求。

本光碟機已在其他國家或地區通過認證，並且符合 Class 1 雷射產品的 IEC825 和 EN60825 需求。



危險

請勿拆開光學儲存體磁碟機單元，其中並沒有使用者可調整或維修的零件。

逕行控制和調整，以及執行非指定的程序，都可能導致危險的輻射外洩。

第一類雷射產品並不具危險性。在正常操作、使用者維護或修護中，雷射系統及光學儲存體磁碟機的設計可確保不會有超過「第一類」等級的雷射輻射外洩。

部份光碟機包含內嵌的 Class 3A 雷射二極體。請注意本警告：



打開時會發出可見及不可見的雷射輻射線。請避免眼睛直視。請勿凝視光線或以光學設備來直接觀看光線。

許多的電腦產品及配件包含電線、接線或纜線，如電源線或連接電腦及配件的電線。若該產品具有電線、接線或纜線，則適用下列警告：

警告：處理這個產品的電線或與這個產品並售的配件相關電線，將使您暴露於可能致癌、導致新生兒缺陷或其他生殖傷害的鉛化學物下，上述情況發生於美國加州。**處理後請洗手。**

請將這些指示存放起來。

附錄 B. 無線相關資訊

無線互通性

無線 LAN Mini-PCI 介面卡的設計，可與任何以「直接序列展頻 (DSSS)」及／或 Orthogonal Frequency Division Multiplexing (OFDM) 無線電技術為基礎的無線 LAN 產品相互操作，並且相容於：

- Institute of Electrical and Electronics Engineers 組織所定義且核准的 IEEE 802.11a/b/g Standard on Wireless LANs。
- WECA (Wireless Ethernet Compatibility Alliance) 組織所定義的 Wireless Fidelity (WiFi) 憑證。

Bluetooth Daughter Card 的設計可與任何相容於 *Bluetooth Specification 1.1* (由 *Bluetooth SIG* 所定義) 的藍芽產品進行相互作業。*Bluetooth* Daughter Card 支援以下的設定：

- 一般存取
- 服務探索
- 序列埠
- 撥號網路
- 傳真
- 使用 PPP 進行 LAN 存取
- 個人區域網路
- 一般物件交換
- 一般物件推送
- 檔案轉送
- 同步化
- 音訊閘道
- 耳機
- 印表機
- 人性介面裝置 (鍵盤／滑鼠)

環境用法和您的健康

與其他無線電裝置相同，無線 LAN Mini-PCI 介面卡和 *Bluetooth* Daughter Card 也會發射無線頻率電磁波。然而，所釋放的電磁波遠較其他無線裝置 (例如：行動電話) 來的低。

因為無線 LAN Mini-PCI 介面卡和 *Bluetooth Daughter Card* 是以無線電頻率安全標準和建議中的準則來運作，IBM 相信消費者可以很安全地使用整合型無線卡。該標準及推薦值反映了科學團體與科學家們所進行之研究的結果，這些科學家們一直在持續的審查及解譯廣大的研究文件。

在部份狀況和環境中，無線 LAN Mini-PCI 介面卡或 *Bluetooth Daughter Card* 的使用可能會受限於建築物的擁有者或組織的負責代表。下列為一些範例：

- 在飛機或醫院中使用整合型無線卡
- 在某些環境中，會干擾其他裝置或對其他裝置造成損害。

如果您對於在特定組織中使無線裝置的規定不熟悉（例如：機場或醫院），建議您在開啓 ThinkPad T40 系列電腦前，先請求許可，以使用無線 LAN Mini-PCI 介面卡或 *Bluetooth Daughter Card*。

美國及加拿大之授權作業

系統支援延伸頻道模式功能時，可參考下列內容。欲檢查是否支援此功能，請參考已安裝好的無線網路卡內容中，關於延伸頻道模式的說明。

系統含 802.11b 無線功能且支援「延伸頻道模式」，

此設備只能與「存取點」搭配使用，授權範圍僅限於其正在使用的區域。搭配此設備使用之「存取點」若不符合 Wi-Fi 規範，且您的使用區域未獲授權，使用上可能違反政府法規。請查詢網路管理者、說明手冊或「存取點」上之核准標籤，以得知您「存取點」的授權國家及地理區域。

『延伸頻道模式』只有在美國及加拿大以外地區才可勾選，儘管機率甚小，但這是為了避免在未授權的情況下操作設備。在『「延伸頻道模式」』下，於美國及加拿大以外地區使用本設備，可使用未授權於美國及加拿大使用的頻率。使用已獲授權且與 Wi-Fi 相容的「無線存取點」，在 Ad Hoc 模式下，本設備在所有地理區域皆以授權模式運作。

當您由一國旅行至另一個國家時，請重新設定選擇的頻率。

啓用延伸頻道模式

系統支援延伸頻道模式功能時，可參考下列內容。欲檢查是否支援此功能，請參考已安裝好的無線網路卡內容中，關於延伸頻道模式的說明。

美國及加拿大以外的國家，可能支援額外的 IEEE 802.11b 頻道。若您在連接「存取點」時有問題，請聯絡您的系統管理員或檢查「存取點」使用的頻道。802.11b 的頻道為 12 或以上，請以下列方式啟用『延伸頻道模式』。

1. 開啓 Windows 2000/XP。以管理權限登入。
2. 將游標移到桌面上的「我的電腦」，按下滑鼠右鍵並選擇「內容」。
3. 按一下「硬體」標籤，並按下「裝置管理員」按鈕。
4. 按一下「網路介面卡」，尋找無線配接裝置，在該裝置上按滑鼠右鍵並選擇「內容」。
5. 按一下「進階」標籤。
6. 選擇『延伸頻道模式』，數值為『啓用』。

註：當系統含 802.11b 無線功能且支援「延伸頻道模式」時，適用上述操作方式。

附錄 C. 保證資訊

本附錄含有 ThinkPad 的保證資訊、保證期間、保證服務與支援以及 IBM 有限保證聲明。

保證服務與支援

只要具備 IBM ThinkPad 原始購買證明，您便可享有廣泛的支援。在 IBM 機器的保證期間，您可以依據「IBM 有限保證聲明」，打電話向 IBM 或經銷商要求問題判斷與協助。

下列是保證期限內所提供的服務：

- **問題判斷** - 我們有專業的人員可以協助您判斷硬體是否有問題，並協助您決定採取哪些必要的行動來解決問題。
- **IBM 硬體送修** - 在保證期間內，若判斷問題出在 IBM 的硬體上，則專業的服務人員會提供適用的服務等級，到府服務或是至 IBM 指定的 IBM 維修中心。
- **工程變更管理** - 產品售出後，有可能會需要進行變更。在這種情況，IBM 會提供您硬體適用的「工程變更」(EC)。

保證服務不包含下列項目：

- 更換或使用非 IBM 零件。所有 IBM 零件均有 7 個字元識別碼，格式為 IBM FRU XXXXXXX。
- 非 IBM 軟體問題來源的識別。
- 安裝客戶要求的可更換單元 (CRU)。
- 安裝或配置設計為可由客戶安裝之機器碼或授權內部碼。

如果您的電腦未向 IBM 註冊，則貴客戶可能會被要求出示購買證明，以取得保證服務。

在您聯絡聯合服務中心之前

您如果依 IBM 提供的線上說明或電腦與軟體附隨的出版品中疑難排解程序執行，即可以解決許多問題，無需外部協助。

大部份的電腦、作業系統及應用程式皆附有相關資訊，包含疑難排解程序以及錯誤訊息及錯誤碼的說明。電腦附隨的資訊還說明您可以執行的分析測試。

如果您認為有軟體問題，請參閱作業系統或應用程式的相關資訊。

聯絡聯合服務中心

請備妥下列資訊：

- 機型、型號以及序號
- 問題說明
- 任何錯誤訊息的正確記錄
- 軟硬體配置資訊

有關最近的 HelpCenter 電話號碼資訊，請參閱第 37 頁的第 3 章, 『從 IBM 取得協助與服務』中的『電話號碼』

第一部份 - 一般條款

本「有限保證聲明」包含三個部份：第一部份 - 一般條款、第二部份 - 依國家別之特定條款與第三部份 - 保固資訊。第二部份之條款得取代或修訂第一部份之條款。IBM 依本「有限保證聲明」提供的保證只適用於 貴客戶原始購自 IBM 或其轉銷商，供自己使用，而非供轉銷的「機器」。「機器」一詞係指 IBM 機器、其特殊裝置、變更、提昇、元件、附件或任何其他組合。「機器」一詞不含之前機器預載、日後安裝或其他形式安裝之任何軟體程式。倘本「有限保證聲明」與法律有關消費者權益不得限制或排除之規定抵觸時，則該排除或限制無效。

本保證適用範圍

IBM 保證每部「機器」1) 均無材料及製造上的瑕疵 2) 符合 IBM 規格書所載之規格 (Official Published Specifications)。本機器保證期限自原始安裝日起算，該日期列於第三部份 - 保證資訊。除非 IBM 或轉銷商另行通知，貴客戶收據上的日期即為安裝完成日。前述設備之提供，大多會移除相關零件，移除之零件應歸還 IBM。新更換部分之保證服務應依移除部分之現況辦理。除非 IBM 另有指定，否則下列保證僅適用於 貴客戶獲得「機器」的國家或地區。

本條保證是 貴客戶僅有的保證且取代其他一切明示或默示之保證（包括但不限於可售性及符合特定效用之保證）。倘法律規定不得排除明示或默示之保證，則上述除外條款則不適用，惟該明示或默示之保證僅於保證期間內有限。

本保證不適用範圍

本保證不包含下列範圍：

- 之前機器預載、日後安裝或其他形式安裝之任何軟體程式。
- 因 貴客戶不當使用所造成的損壞（除有 IBM 書面許可外，超出機器之使用範圍或能力皆在此限）、意外事故、修改、不良的實體或操作環境或不當的維修。
- 由非 IBM 之責任產品造成的損壞；及
- 任何非 IBM 產品，包含因 貴客戶要求 IBM 購買、提供或與 IBM 機器結合使用之產品。

機器或其零件上之識別標籤於移除或改變時，則本保證無效。

IBM 不保證「機器」絕不中斷或安全無誤。

依本保證就「機器」所提供之任何技術或其他支援（例如，經由電話協助答覆「技術」問題及「機器」設定與安裝等問題）**不含任何保證**。

如何取得保證服務

若機器於保證期間內未正常運作，請聯絡 IBM 或 貴客戶之轉銷商，以取得保證服務。如果您的電腦未向 IBM 註冊，則 貴客戶可能會被要求出示購買證明，以取得保證服務。

IBM 可提供之協助

當您打電話給服務人員時，請遵循 IBM 訂定之問題判定及解決程序。技術人員會嘗試將您的問題做初步的判斷，並在電話上幫您解決問題。

適用您機器的保證服務項目，已列於第三部份 - 保證資訊。

您必須自行從 IBM 網站或其他電子媒體下載及安裝指定的「機器代碼」（微碼、基本輸入／輸出系統碼（又稱 BIOS）、公用程式、裝置驅動程式及「IBM 機器」隨貨之診斷軟體）及其他軟體更新內容，並遵循 IBM 提供的指示。

若您問題的解決方法是更換「客戶可更換裝置」（Customer Replaceable Unit，以下簡稱 "CRU"）（如鍵盤、滑鼠、喇叭、記憶體、硬式磁碟機及其他簡易更換品），IBM 將會寄出該零件給您自行更換。

若「機器」於保證期間內未正常運作，且您的問題無法透過電話、「機器碼」或軟體更新、CRU、IBM 或您的轉銷商等管道解決，若 IBM 同意提供保證服務，得視情況以下列兩方式擇一處理：一、提供維修並使機器正常運作，或二、更換與原產品功能相同之替代品。若 IBM 無法提供上述兩種處理方式，您可將「機器」退回原購買地點並取回退款。

倘選取的工程變更適用於「機器」，IBM 或其轉銷商也會管理與安裝它們。

機器或零件之更換

保證服務需要更換機器或零件時，IBM 或轉銷商提供的更換品歸 貴客戶所有，換下的物件歸 IBM 或轉銷商所有。貴客戶必須確保所有因更換而移除項目都是未經變更的真品。更換的物件可能不是全新，但必定能夠正常運作，而且功能至少與原來之功能相當。新更換部分之保證服務期間仍依原定期間，不得延長。

客戶附帶責任

IBM 或轉銷商更換機器或零件前，貴客戶必須同意先行移除所有保證服務外的特殊裝置、零件、選擇裝置、修改及附加裝置。

您亦同意：

1. 確保「機器」不變任何禁止更換之限制；
2. 取得「機器」所有人之授權，容許 IBM 或轉銷商提供服務；以及
3. 於叫修前，應先完成下列事項（如可達成）：
 - a. 遵循 IBM 或轉銷商提供的問題判斷、問題分析等叫修程序；
 - b. 確保「機器」中所有程式、資料，以及金錢的安全；
 - c. 提供 IBM 或轉銷商自由及安全進出之維護環境，以盡其維護義務；以及
 - d. 通知 IBM 或轉銷商有關「機器」地點之異動情形。

4. (a) 確定所有可識別身份的資料（個人資料）已從「機器」中刪除（至技術面允許的範圍）、(b) 在符合「有限保證服務」範圍且必要的情況下，允許 IBM、您的轉銷商、或 IBM 的供應商代您處理任何現存的個人資料（此範圍可能包含寄送「機器」至 IBM 全球其他服務據點），以及 (c) 確定上述處理「個人資料」的方式遵循所有的法律規定。

責任限額

IBM 就「機器」在下列情況所遭受的遺失或毀損負責：1) IBM 持有「機器」時，或 2) IBM 負擔「機器」運費之運送途中。

「機器」因故送回 IBM 或轉銷商時，IBM 或轉銷商對「機器」內的任何機密、專有或個人資料，不負任何責任。送回「機器」前，貴客戶應先行移除這類資訊。因 IBM 違約或其他可歸責事由，致貴客戶得向 IBM 提出賠償之請求時，無論貴客戶基於何種權利請求賠償（包括重大違約、疏忽、不實陳述或其他契約請求或侵權行為），IBM 的賠償責任限於：

1. 人身傷害（包括死亡）、物品之毀損及有形的個人財產；以及
2. 其他任何直接實際損害，惟賠償金額以不超過為求償「機器」所支付的費用（以 12 個月之應付費用計算）為上限。基於本條款之目的，「機器」一詞包含「機器碼」及「授權內碼」(Licensed Internal Code，以下簡稱 LIC)。

此限制亦適用於 IBM 的供應商及轉銷商。這是 IBM、IBM 供應商、以及轉銷商的共同負責上限。

IBM 對下列各項不負任何責任： 1) 第三人向 貴客戶請求之賠償（不啻上述第一項） 2) 貴客戶資料之滅失或損害 3) 貴客戶之任何附帶雜項支出、特別損害、間接損害或其他衍生之經濟損害（包括利潤損失或節餘損失），即使 IBM、其供應商或其轉銷商被告知該事情有可能發生，亦同。倘法律規定不得排除或限制賠償責任時，則該排除或限制無效。倘法律規定不得排除明示或默示之保證，則上述除外條款則不適用，

準據法

貴客戶與 IBM 都同意使用 貴客戶購買「機器」所在之國家或地區的法律，管理、解釋及主張 貴客戶與 IBM 因本合約所帶來的權利、義務及責任，但不得與法律原則衝突。

本保證賦予 貴客戶特定的法律權，此權利在各州或各管轄範圍之間亦有不同。

管轄範圍

所有的權利、權責及義務，由 貴客戶取得「機器」所在國家的法院裁定。

第二部份 - 依國家別之特定條款

美洲

阿根廷

準據法： 在第一句後加入下列資料：

任何因「有限保證聲明」引起之訴訟，由位於布宜諾斯艾利斯 (Buenos Aires) 之「一般商業法院」(Ordinary Commercial Court) 判決。

巴西

準據法： 在第一句後加入下列資料：

任何因本「合約」而起的訴訟皆由里約熱內盧 (Rio de Janeiro) 的法院判決。

秘魯

責任範圍： 在本節末加入下段：

依照「秘魯公民法」第 1328 條條款，本節所列之限制與除外事項，不適用於 IBM 之蓄意不當處置 ("dolo") 或嚴重疏失 ("culpa inexcusable")。

北美地區

如何取得保證服務： 在本節中加入下列資料：

在加拿大或美國要取得 IBM 的保證服務，請撥 1-800-IBM-SERV-800-IBM-SERV (426-7378)。

加拿大

責任範圍： 在本節末加入下段：

人身傷害（包括死亡）、物之毀損及有形的個人財產；以及

準據法： 下列資料將取代第一句中的“貴客戶購買「機器」所在之國家或地區的法律”：

安大略省的法律。

美國

準據法： 下列資料將取代第一句中的“貴客戶購買「機器」所在之國家或地區的法律”：

紐約州的法律。

亞太地區

澳洲

保證範圍： 本節加入下段：

本節中所指明的保證，係 貴客戶在 Trade Practices Act 1974 或其他類似法律下，所擁有的任何權利。

賠償責任： 在本節中加入下列資料：

如 IBM 違反 Trade Practices Act 1974 或其他類似法律中所默示之條款或保證，IBM 的賠償責任僅限於商品的修復或更換，或提供相等商品。如該條款或保證與銷售權、私有物或淨所有權、或商品為個人用、家庭用、或消費量有關，則本段落

的任何限制均不適用。

準據法：下列資料將取代第一句中的“貴客戶購買「機器」所在之國家或地區的法律”：

省或非正式省的法律。

柬埔寨、寮國與越南

準據法：下列資料將取代第一句中的“貴客戶購買「機器」所在之國家或地區的法律”：

美國紐約州的法律。

柬埔寨、印尼、寮國與越南

裁決： 標題後增加下列資料：

因「有限保證聲明」而起或與其相關之爭議，應於新加坡以裁決方式解決，在符合「新加坡國際裁決中心規章」（SIAC 規章）後生效。仲裁判決書應該是最終的判決，因此當事人不得上訴，且這個判決應以書面表示，並檢附所發現之事實及法律結論。

仲裁人的數目應該是三位，爭論的每一方有權委派一位仲裁人。當事人所委派的兩位仲裁人應該委派第三位仲裁人，擔任訴訟之主席。若沒有主席，則由 SIAC 的總裁擔任。若有其他空缺，應由個別任命的當事人來擔任。訴訟應由空缺補足後繼續。

如果其中一位當事人在另一位當事人委派它的仲裁人的 30 天內，拒絕或無法委派仲裁人，則第一個委派的仲裁人應是唯一的仲裁人，前提是該仲裁人是有效且適當地委派的仲裁人。

所有訴訟皆需進行，包含該訴訟中提交之全部文件，文件以英文書寫。英文版本的「有限保證聲明」，其效力優先於其他語言版本。

香港及澳門特別行政區A

準據法：下列資料將取代第一句中的“貴客戶購買「機器」所在之國家或地區的法律”：

香港特別行政區的法律。

印度

責任範圍：下列資料將取代本節中的第一和第二條款：

1. 對人身傷害（包括死亡）及物之毀損的賠償，限於因 IBM 的疏忽而造成始予賠償；
2. 至於其他各種狀況，包含 IBM 未履行本「有限保證聲明」所造成的任何實際損害，IBM 的賠償責任僅限於 貴客戶為求償「機器」所支付的費用。基於本條款之目的，「機器」一詞包含「機器碼」及「授權內碼」（“LIC”）。

裁決： 標題後增加下列資料：

因「有限保證聲明」而起或與其相關之爭議，應於印度邦加羅以裁決方式解決，

在符合印度法律後生效。仲裁判決書應該是最終的判決，因此當事人不得上訴，且這個判決應以書面表示，並檢附所發現之事實及法律結論。

仲裁人的數目應該是三位，爭論的每一方有權委派一位仲裁人。當事人所委派的兩位仲裁人應該委派第三位仲裁人，擔任訴訟之主席。若沒有主席，則由 Bar Council of India 的總裁擔任。若有其他空缺，應由個別任命的當事人來擔任。訴訟應由空缺補足後繼續。

如果其中一位當事人在另一位當事人委派它的仲裁人的 30 天內，拒絕或無法委派仲裁人，則第一個委派的仲裁人應是唯一的仲裁人，前提是該仲裁人是有效且適當地委派的仲裁人。

所有訴訟都應該實施，包括在如此訴訟中所呈現的全部文件（以英文書寫）。英文版本的「有限保證聲明」，其效力優先於其他語言版本。

日本

準據法：在本節中加入下句：

基於互信原則，雙方於事前澄清任何有關本「合約」的疑慮。

馬來西亞

責任範圍：刪除條款三第五段裡「特別」一詞。

紐西蘭

保證範圍：本節加入下段：

本節中所指明的保證，係貴客戶在 Consumer Guarantees Act 1993 或其他法律下，所擁有的不可排除或限制的權利。如貴客戶係為了商業目的（如 Consumer Guarantees Act 1993 中所定義）而需要 IBM 提供的商品，則 Consumer Guarantees Act 1993 不適用於 IBM 提供的任何商品。

責任範圍：在本節中加入下列資料：

如不是為了商業目的（如 Consumer Guarantees Act 1993 中所定義）而取得「機器」，則本節中的限制由 Consumer Guarantees Act 1993 所管轄。

中華人民共和國

準據法：下列資料將取代第一句中的“貴客戶購買「機器」所在之國家或地區的法律”：

美國紐約州的法律（除非當地法律另訂）。

菲律賓

責任範圍：下列內容取代條款三第五段：

特別（包含名義上及實際上的損壞）、道德、偶發事件或任何因經濟引起之間接損壞，或者

裁決：標題後增加下列資料：

因「有限保證聲明」而起或與其相關之爭議，應於菲律賓馬尼拉以裁決方式解決，在符合菲律賓法律後生效。仲裁判決書應該是最終的判決，因此當事人不得

上訴，且這個判決應以書面表示，並檢附所發現之事實及法律結論。

仲裁人應有三位，每個爭議方有權委派一位仲裁人。當事人所委派的兩位仲裁人應該委派第三位仲裁人，擔任訴訟之主席。若沒有主席，則由 Philippine Dispute Resolution Center, Inc. 的總裁擔任。若有其他空缺，應由個別任命的當事人來擔任。訴訟應由空缺補足後繼續。

如果其中一位當事人在另一位當事人委派它的仲裁人的 30 天內，拒絕或無法委派仲裁人，則第一個委派的仲裁人應是唯一的仲裁人，前提是該仲裁人是有效且適當地委派的仲裁人。

所有訴訟皆需進行，包含該訴訟中提交之全部文件，文件以英文書寫。英文版本的「有限保證聲明」，其效力優先於其他語言版本。

新加坡

責任範圍： 刪除條款三第五段裡「特別」一詞。

歐洲、中東、非洲 (EMEA)

下列條款適用於所有 EMEA 國家或地區：

本「有限保證聲明」的條款適用於購自 IBM 或 IBM 轉銷商的「機器」。

如何取得保證服務：

如 貴客戶是在奧地利、比利時、丹麥、愛沙尼亞、芬蘭、法國、德國、希臘、冰島、愛爾蘭、義大利、拉脫維亞、立陶宛、盧森堡、荷蘭、挪威、葡萄牙、西班牙、瑞典、瑞士或英國購得 IBM 「機器」，則 貴客戶得自上述任何國家或地區的 (1) 經認可提供保證服務的 IBM 轉銷商，或 (2) IBM，取得該機器的保證服務。

如 貴客戶是在阿爾巴尼亞、亞美尼亞、貝拉魯斯、波西尼亞及荷齊哥維那、保加利亞、克羅埃西亞、捷克、喬治亞、匈牙利、哈薩克、吉爾吉斯、南斯拉夫聯邦共和國、前南斯拉夫共和國馬其頓 (FYROM)、摩杜瓦、波蘭、羅馬尼亞、俄羅斯、斯洛伐克共和國購得 IBM 個人電腦，則 貴客戶得自上述任何國家或地區的 (1) 經認可提供保證服務的 IBM 轉銷商，或 (2) IBM，取得該機器的保證服務。

如 貴客戶是在中東或非洲國家或地區購得 IBM 「機器」，則 貴客戶可在購買國的 IBM 分公司取得該機器的保證服務（前提是該 IBM 分公司在該國家或地區提供保證服務），或向 IBM 同意可在該國家或地區對機器執行保證服務的 IBM 轉銷商取得保證服務。在非洲， 貴客戶可在 IBM 授權的服務提供者的 50 公里處取得保證服務。若超過 50 公里，則 貴客戶須支付「機器」的運送費用。

在下段中加入**西歐**（奧地利、比利時、塞普勒斯、丹麥、芬蘭、法國、德國、希臘、冰島、愛爾蘭、義大利、列支敦斯登、盧森堡、摩納哥、荷蘭、挪威、葡萄牙、西班牙、聖馬利諾、瑞典、瑞士、英國、梵諦岡）：

西歐地區取得之「機器」保證具有效力，且適用於所有提供、發表以及可取得「機器」的西歐國家。

準據法：

下列資料將取代 "貴客戶購買「機器」所在之國家或地區的法律" 之陳述：

1) 「奧地利法律」於阿爾巴尼亞、亞美尼亞、亞塞拜然、貝拉魯斯、波士尼亞、保加利亞、克羅埃西亞、喬治亞、匈牙利、哈薩克、吉爾吉斯、馬其頓、摩爾多瓦、波蘭、羅馬尼亞、俄羅斯、斯洛伐克、斯洛維尼亞、塔吉克、土庫曼、烏克蘭、烏茲別克及南斯拉夫， 2) 「法國法律」於阿爾及利亞、貝南、布吉納法索、喀麥隆、維德角、中非共和國、查德、科摩洛、剛果共和國、吉布地、剛果民主共和國、赤道幾內亞、法屬圭亞那、法屬玻里尼西亞、加彭、甘比亞、幾內亞、幾內亞比紹、象牙海岸、黎巴嫩、馬達加斯加、馬利、茅利塔尼亞、模里西斯、**Mayotte**、摩洛哥、新加勒多尼亞、尼日、留尼旺島、塞內加亞、塞席爾群島、多哥、突尼西亞、萬那杜及瓦利斯和富圖納群島； 3) 「芬蘭法律」於愛沙尼亞、拉脫維亞及立陶宛， 4) 「英國法律」於安哥拉、巴林、波黎那、蒲隆地、埃及、厄立特里亞、衣索比亞、迦納、約旦、肯亞、科威特、賴比瑞亞、馬拉威、馬爾他、莫三比克、奈及利亞、阿曼、巴基斯坦、卡達、盧安達、聖多美、沙烏地阿拉伯、獅子山、索馬利亞、坦尚尼亞、烏干達、阿拉伯聯合大公國、英國、約旦河西岸／加撒走廊、葉門、尚比亞及辛巴威，以及 5) 「南非法律」於南非、納米比亞、賴索托及史瓦濟蘭。

適用範圍： 本節加入下列：

1) 在奧地利 任何因本「有限保證聲明」相關及因之而起的爭議，其管轄範圍之選擇，由奧地利維也那（內都市）中，具法定資格的法院決定。， 2) 於安哥拉、巴林、波黎那、蒲隆地、埃及、厄立特里亞、衣索比亞、迦納、約旦、肯亞、科威特、賴比瑞亞、馬拉威、馬爾他、莫三比克、奈及利亞、阿曼、巴基斯坦、卡達、盧安達、聖多美、沙烏地阿拉伯、獅子山、索馬利亞、坦尚尼亞、烏干達、阿拉伯聯合大公國、大英聯合王國、約旦河西岸／加撒走廊、葉門、尚比亞以及辛巴威因本「有限保證聲明」而起之所有爭議，包含簡易訴訟，將交付英文法院為唯一之管轄機關， 3) 於 比利時及盧森堡，因本「有限保證聲明」而起，或與其詮釋或執行有關之所有爭議，在 貴客戶登記公司及／或營業地點所屬國家，其首都的法律及法院具有法定權， 4) 於法國、阿爾及利亞、貝南、布基那法索、喀麥隆、維德角、中非共和國、查德、科摩洛、剛果共和國、吉布地、剛果民主共和國、赤道幾內亞、法屬圭亞那、法屬玻里尼西亞、加彭、甘比亞、幾內亞、幾內亞比紹、象牙海岸、黎巴嫩、馬達加斯加、馬利、茅利塔尼亞、模里西斯、馬約特 (**Mayotte**)、摩洛哥、新加勒多尼亞、尼日、留尼旺島、塞內加亞、塞席爾群島、多哥、突尼西亞、萬那杜及瓦利斯和富圖納群島因違反或執行「有限保證聲明」而起之所有爭議，包含簡易訴訟在內，以巴黎商業法院為唯一之裁決單位， 5) 於俄羅斯，來自於執行此「有限保證聲明」或與之相關的解釋、違反、終止、無效而起之所有爭議，將以莫斯科裁決法庭為裁決單位， 6) 於南非、納米比亞、賴索托、史瓦濟蘭，我們彼此都同意將關於這份「有限保證聲明」之所有爭議，送呈約翰尼斯堡高等法院之適用範圍， 7) 於土耳其所有起於或關於這份「有限保證聲明」之爭議，應由土耳其共和國之伊斯坦堡中央 (阿荷美特蘇丹) 法庭與伊斯坦堡

執行理事會解決之， 8) 在以下指明之國家中，任何因這份「有限保證聲明」而起之法律訴訟，將呈送至下列具法定資格之法庭之一，並以其為唯一裁決單位 a) 雅典希臘， b) 特拉維夫—約帕以色列， c) 米蘭義大利， d) 里斯本葡萄牙，以及 e) 馬德里西班牙；以及 9) 英國，我們雙方均同意將所有關於此份「有限保證聲明」之爭議，呈送英國法院之適用範圍

裁決： 標題後增加下列資料：

在阿爾巴尼亞、亞美尼亞、亞塞拜然、貝拉魯斯、波士尼亞—赫塞哥維納、保加利亞、克羅埃西亞、喬治亞、匈牙利、哈薩克、吉爾吉斯、前南斯拉夫共和國馬其頓、摩爾多瓦、波蘭、羅馬尼亞、俄羅斯、斯洛伐克、斯洛維尼亞、塔吉克、土庫曼、烏克蘭、烏茲別克及 FR 南斯拉夫所有因這份「有限保證聲明」而起或與其違規、終止、或無效相關的爭議，將最後根據在維也納聯邦經濟會議之國際裁決中心所訂立之裁決與調解規則 (維也納規則)，由依照這些規定所指派之三位仲裁人呈交符合維也納條約裁決之。裁決會議將在奧地利維也納舉行，會議之官方語言將為英語。仲裁人之決策將為定案，並對兩造均具有約束力。因此，根據奧地利民法程序法典第五百九十八之二節，兩造明示撤回法典第七章第五百九十五節之申請。但IBM可以在安裝國家中具法定資格的法庭上制訂訴訟程序。

在愛沙尼亞、拉脫維亞及立陶宛所有因與這份「有限保證聲明」有關而起之爭議，將在芬蘭赫爾辛基根據當時施行之芬蘭裁決法律進行裁決。兩造將各自指定一位仲裁人。然後仲裁人再聯合指派委員長。若仲裁人無法同意委員者人選，則由赫爾辛基之中央商業會議指定委員長。

歐盟 (EU)

下列條款適用於所有歐盟國家或地區：

消費者擁有根據適用國家管理消費商品銷售之法律所賦予之法律權力。此項權力並不會受到此份「有限保證聲明」所提供之保證服務所影響。

如何取得保證服務： 在本節中加入下列資料：

若要在歐盟國家取得 IBM 之保證服務，請參閱第三部分—保證資訊之電話表。

您可以於下列地址聯絡 IBM：

IBM Warranty & Service Quality Dept.

PO Box 30

Spango Valley

Greenock

Scotland PA16 0AH

奧地利、丹麥、芬蘭、希臘、義大利、荷蘭、挪威、葡萄牙、西班牙、瑞典與瑞士

賠償責任： 下列資料將完全取代本節之所有條款：

除非管理法律另有規定：

1. IBM為履行根據或關於此份「有限保證聲明」之義務，或基於其他關於此份「有限保證聲明」之因素，對損壞或損失所負之賠償責任，僅限於經過證實，確實因為不履行此項義務（若 IBM 為過失的一方）或此因素而導致立即且直接之結果，其最高賠償金額為您購買此機器之價格。基於本條款之目的，「機器」一詞包含「機器碼」及「授權內碼」(LIC)。
上述限制將不適用於身體傷害（包括死亡）及 IBM 應負法律責任之實際財物及具體個人財產的損失。
2. 無論任何條件之下，即使被告知有此可能，IBM、其供應商或經銷商，也都不須為下列任何狀況負責：**1) 資料之流失或損壞； 2) 意外或間接損壞，或因此造成任何經濟上的損失； 3) 利潤損失，即使這些利潤損失是造成損壞事件的立即後果；或 4) 商業、收益、商譽或預期儲蓄之損失。**

法國及比利時

賠償責任： 下列資料將完全取代本節之所有條款：

除非管理法律另有規定：

1. IBM為履行根據或關於此份「有限保證聲明」之義務，對損壞或損失所負之賠償責任，僅限於經過證實，確實因為不履行此項義務而導致立即且直接之結果（若 IBM 為過失的一方），其最高賠償金額為您為購買造成此項損失之機器所支付之價格。基於本條款之目的，「機器」一詞包含「機器碼」及「授權內碼」(LIC)。
上述限制將不適用於身體傷害（包括死亡）及 IBM 應負法律責任之實際財物及具體個人財產的損失。
2. 無論任何條件之下，即使被告知有此可能，IBM、其供應商或經銷商，也都不須為下列任何狀況負責：**1) 資料之流失或損壞； 2) 意外或間接損壞，或因此造成任何經濟上的損失； 3) 利潤損失，即使這些利潤損失是造成損壞事件的立即後果；或 4) 商業、收益、商譽或預期儲蓄之損失。**

下列條款適用於指定的國家：

奧地利

此保證服務之涵蓋範圍： 下列資料將取代本節第一段的第一句：

IBM電腦之保證服務，涵蓋正常使用下該電腦之功能，及其應符合之規格。

在本節中加入下列段落：

電腦之保證期間為送貨日期後十二個月。對違反保證服務之消費者的限制時期，

最短為法定之期限 若 IBM 或其轉銷商無法修復 IBM 電腦，客戶得要求就未修復電腦的價值，提出部份退費，或要求取消該電腦相關合約，並取回已付款項。
第二段不適用。

IBM 對問題更正之處理方式： 在本節中加入下列資料：
保證期間，運送故障電腦至 IBM 的費用由 IBM 支付。

賠償責任： 在本節中加入下段：

「有限保證聲明」中指明的限制或排除條款，不適用於因 IBM 隱瞞或疏忽及明示之保證而造成的傷害。

在第二條條款後加入下句：

本條款下 IBM 之賠償限制，限制於因一般疏忽而違反之重要契約條款。

埃及

責任範圍： 下列資料將取代本節中的第二條款：

至於其他任何實際直接的損害，IBM 之賠償責任將限於您為此項賠償對象之電腦所支付之金額。基於本條款之目的，「機器」一詞包含「機器碼」及「授權內碼」(LIC)。

供貨廠商與轉銷商適用（未變更）。

法國

賠償責任： 下列資料將取代本節第一段第二句：

在此類例子下，無論您基於何種基礎向 IBM 請求賠償損失，IBM 之賠償責任僅限於：（第一與第二條款不變）。

德國

此保證服務之涵蓋範圍： 下列資料將取代本節第一段的第一句：

IBM 電腦之保證服務，涵蓋正常使用下該電腦之功能，及其應符合之規格。

在本節中加入下列段落：

電腦的最短保證期間為十二個月。若 IBM 或其轉銷商無法修復 IBM 「機器」，則貴客戶得要求就未修復「機器」的價值，提出部份退費，或要求取消該「機器」的相關合約，並取回已付款項。

第二段不適用。

IBM 對問題更正之處理方式： 在本節中加入下列資料：
保證期間，運送故障電腦至 IBM 的費用由 IBM 支付。

賠償責任： 在本節中加入下段：

「有限保證聲明」中指明的限制或排除條款，不適用於因 IBM 隱瞞或疏忽及明示之保證而造成的傷害。

在第二條條款後加入下句：

本條款下 IBM 之賠償限制，限制於因一般疏忽而違反之重要契約條款。

匈牙利

責任範圍： 在本節末加入下段：

此處指定之限制與除外條件不應適用於因有意或因大眾疏忽或犯罪行為而違反條約，造成生命損失、實體福利或健康之賠償責任。

兩造均接受此賠償責任為有效之條款，並指定匈牙利民法法典第三百一十四章第二條為依據訂定收購價格，以及因目前「有限保證聲明」平衡此賠償責任限制而興起之其他優點。

愛爾蘭

保證範圍： 在本節中加入下列資料：

除了這些條款所明確提出者，排除所有法令條款（包含默示之條款），但不侵害 1893 年貨品銷售法案或 1980 年貨品銷售與服務供應法案所默示之前述所有保證之概括表述。

賠償責任： 下列資料將完全取代本節之所有條款：

為說明本節之目的，「違約」代表任何 IBM 造成，連結到或相關於此份「有限保證聲明」之主題的行動、敘述、遺漏或疏忽，關於 IBM 應對您負起法律賠償責任，無論是契約中明訂或是侵權行為。若許多違約事項導致或促進大致上相同的損失或損壞，則這些違約事項將視為發生於這種違約事項最近發生日期之單一違約事項。

因 IBM 違約或其他可歸責事由，致 貴客戶得向 IBM 提出賠償之請求時，本節設定 IBM 賠償責任之程度以及您個人的補救辦法。

1. 將對因 IBM 之疏忽所造成之死亡或個人損失接受無限制之賠償責任。
2. 關於下列 **IBM 不負賠償責任之物品** 清單上之項目，IBM 將對因 IBM 疏忽造成您具體財產的實際損失，負起無限賠償責任。
3. 除非上述之第一第二條款提及，IBM 對任何一項違約事件造成之實際損失應負之完全賠償責任，無論任何狀況，均不超過下列兩項之金額較大者 1) 125,000 歐元或 2) 您購買直接關係此項違約事件之電腦所支付價格的125%。

IBM 不負賠償責任之物品

除了關於在上述第一項物品中所提到之任何賠償責任，無論何種情況下，IBM、其供應商或轉銷商，應為下列任一狀況負賠償責任，即使 IBM 或其他人被告知可能有以下損失：

1. 資料之遺失或損壞；
2. 特殊、間接、或隨後發生之損失
3. 獲利、商業、收益、傷譽，或預期儲蓄之損失。

斯洛伐克

賠償責任： 在最後一段末尾加入下列資料：

只要不被§§斯洛伐克商業法典第 373-386 條禁止，這些限制均可套用。 Code.

南非、納米比亞、波札那、賴索托與史瓦濟蘭

賠償責任： 在本節中加入下列資料：

無論各種狀況 (包含 IBM 未履行保證服務)，而造成之實際損失，關於此份「有限保證聲明」之主題，IBM 對您所負之完全賠償責任，將僅限於您購買這部對 IBM 索賠之電腦所支付的價格。

英國

賠償責任： 下列資料將完全取代本節之所有條款：

為說明本節之目的，「違約」代表任何 IBM 造成，連結到或相關於此份「有限保證聲明」之主題的行動、敘述、遺漏或疏忽，關於 IBM 應對您負起法律賠償責任，無論是契約中明訂或是侵權行為。許多違約事項共同導致，或促進大致同樣的損失或損壞，將被視為一項違約事件。

因 IBM 違約或其他可歸責事由，致 貴客戶得向 IBM 提出賠償之請求時，本節設定 IBM 賠償責任之程度以及您個人的補救辦法。

1. IBM 將對下列事由負起無限賠償責任：
 - a. 因 IBM 之疏忽所造成之死亡或個人損失；及
 - b. 任何違反 1979 年貨品銷售法案第 12 節或 1982 年貨品與服務供應法案第 2 節，或任何法規修改或此兩章節之重新修訂版所隱含義務之行為。
2. 永遠以下列 IBM 不負賠償責任之物品清單為準，IBM 將對因 IBM 之疏忽，造成您具體財產之實體損失，負起無限賠償責任。
3. 除非上述之第一第二條款提及，IBM 對任何一項違約造成之實際損失應負之完全賠償責任，無論任何狀況，均不超過下列兩項之金額較大者 1) 英鎊 75,000，或 2) 您購買直接關係此違約事項之電腦所支付價格的125%。

這些限制亦適用於 IBM 之供應商與轉銷商。他們敘述了 IBM 及其供應商與轉銷商共同負擔的最大限額。

IBM 不負賠償責任之物品

除了關於在上述第一項物品中所提到之任何賠償責任，無論何種情況下，IBM、其供應商或轉銷商，均應為下列任一狀況負賠償責任，即使 IBM 或其他人被告知可能有以下損失：

1. 資料之遺失或損壞
2. 特殊、間接、或隨後發生之損失
3. 獲利、商業、收益、傷譽，或預期儲蓄之損失。

第三部份 - 保證資訊

第三部份提供適用您「機器」的保證資訊，包含保證期限及 IBM 所提供的保證服務類別。

保證期限

保證期限會因國家或區而異，詳細資料如下表。

註：『地區』代表中國香港或澳門特別行政區。

機型	購買國家或地區	保證期限	保證服務類型
2373	日本和韓國	零件及維修 - 1 年	1 及 3
	日本和韓國以外	零件及維修 - 3 年	1 及 3
2374	全部	零件及維修 - 3 年	1 及 2
2375	全部	零件及維修 - 4 年	1 及 3
2376	全部	零件及維修 - 4 年	1 及 2
2378	US	零件及維修 - 1 年	1 及 3
2379	US	零件及維修 - 3 年	1 及 2

IBM 提供三年零件保證及一年人力服務保證期限，在下列情況下不予收費：

1. 在保證期限的第一年提供零件及人力服務，及
2. 在保證期限的第二、三年，單獨就零件的部份，採用更換的方式。在保證期限的第二、三年，IBM 若提供維修或更換的人力服務，將會向您收費。

若保證服務類型超過一種，IBM 會決定該維修適合哪一類型。

保證服務類型

在必要的情況下，IBM 會依照上表或下文所述，指定您「機器」的保證服務類型，並提供維修或更換服務。若 IBM 同意行使保證服務，實際的保證服務可能由您的轉銷商提供。服務的排程視您的來電時間及零件的取得狀況。服務等級視客觀回應時間而定，因此無法保證。全球據點不一定提供指定等級之保證服務，超出 IBM 的正常服務範圍時可能會酌收費用。欲得知國家及地區特定資訊，請聯絡 IBM 當地的代表人員或您的轉銷商。

1. 客戶可更換裝置 (CRU) 服務

IBM 將寄出 CRU 零件，供您自行更換。若 IBM 請您寄回更換的 CRU，請務必依照 IBM 的指示寄回。若您未依 IBM 指定，於收到 CRU 的三十天內寄回不良的 CRU，IBM 可能向您收取更換品的費用。

2. 到府服務

IBM 或您的轉銷商可能至府上維修或更換故障的「機器」，並檢視其運作情形。您必須提供適合的工作場地，方便拆卸或重新組裝 IBM 「機器」。該場地必須乾淨、光線充足且方便工作。某些「機器」可能需送回 IBM 服務中心，以進行特定的維修。

3. 快遞或維修站服務

請您先拔除連接在故障「機器」上的接線，以方便 IBM 的取件。IBM 會提供給您寄件箱，以將您的「機器」退回至指定的服務中心。快遞服務會取走您的

「機器」並送至指定的服務中心。在維修或更換之後，IBM 會將「機器」寄回至您的住所。由您負責安裝及驗證。在某些國家，此類型的服務稱為 ThinkPad EasyServ or EasyServ。

4. 客戶自行送修或寄修服務

依 IBM 指定之方式，由您親自將故障「機器」於包裝完整後，送到或寄至 IBM 指定的據點（除 IBM 另外規定外，費用自付）。IBM 於完成「機器」維修或更換後，IBM 將以您可以自行取貨或寄回服務之方式，退回您的「機器」。除非 IBM 另有規定，否則由 IBM 負擔退回費用。由您負責「機器」後續的安裝及檢驗。

「IBM 機器保證」全球網站網址為

http://www.ibm.com/servers/support/machine_warranties/，該網站提供 IBM 機器的有限保證內容、IBM 的名詞解釋、常見問題 (FAQ) 及依產品（機器）別的服務，外加連結到「產品支援」的網頁。IBM 的「有限保證聲明」在該網站上譯成 29 種語言，可供查詢。

欲取得保證服務，請聯絡 IBM 或您的 IBM 轉銷商。

HelpCenter 電話號碼

電話號碼可能更改，恕不另行通知。

國家或區域	電話號碼	國家或區域	電話號碼
阿根廷	0800-666-0011	馬來西亞	(60)3-7727-7800
澳洲	1300-131-426	墨西哥	001-866-434-2080
奧地利	01-24592-5901	荷蘭	020-514 5770
比利時	荷蘭語 02-210 9820 法語 02-210 9800	紐西蘭	0800-446-149
玻利維亞	0800-0189	挪威	66 81 11 00
巴西	55-11-3889-8986	秘魯	0-800-50-866
加拿大	1-800-565-3344 多倫多 416-383-3344	菲律賓	(63)2-995-2225
智利	800-224-488	葡萄牙	21-791-5147
中國	800-810-1818	俄羅斯	095-940-2000
中國 中國（香港特別行政區）	一般消費者 852-2825-7799 企業客戶 852-8205-0333	新加坡	(65)1-800-840-9911
哥倫比亞	980-912-3021	西班牙	91-662-4216
丹麥	45 20 82 00	瑞典	08-477 4420
厄瓜多爾	1-800-426911 (選擇 4)	瑞士	058-333-0900
芬蘭	09-459 69 60	臺灣	0800-000-700
法國	02 38 55 74 50	泰國	(66)2-273-4000
德國	07032-1549 201	土耳其	00-800-446-32-041
印尼	(62)21-523-8535	英國	0-1475-555 055
愛爾蘭	01-815-9202	美國	1-800-426-7378
義大利	02-7031-6101	烏拉圭	000-411-005-6649
日本	0120-887-874	委內瑞拉	0-800-100-2011
盧森堡	298-977 5063	越南	胡志明市 (84)8-829-5160 河內 (84)4-843-6675

墨西哥之滿意保證補充說明

此份補充說明為 IBM 「有限保證聲明」之一部份，可單獨並專門對在美國墨西哥地區內經銷與販售之產品產生作用。若有衝突狀況，應套用此補充說明之條款。

此設備中預先載入之軟體程式，應該對安裝缺陷僅有從購買後 30 天之保證期。IBM 對此項軟體程式中之資訊，及/或任何您自行安裝或購買產品後才之額外安裝之軟體程式並不負責。

對受保證者不收費之服務應對最終使用者在授權之前收費。

需要保證服務之事件，請打電話給 Help Center。電話：001-866-434-2080，您將被轉接到最近的授權服務中心。若您的城市中或周圍 50 英里之內沒有授權服務中心，保證服務將包含關於將產品運送到最近的授權服務中心之任何合理運送費用。請打電話給最近的授權服務中心，以取得關於必要核准或產品運送與運送地址之資訊。

若要取得授權服務中心之名單，請造訪下列網站：
[http://www.pc.ibm.com/la/centros_de_servicio/servicio_mexico/
Pservicio_mex_ico.html](http://www.pc.ibm.com/la/centros_de_servicio/servicio_mexico/Pservicio_mex_ico.html)

IBM de México, Manufactura y Tecnología, S. A. de C. V.
Camino a El Castillo 2200
El Salto, Jalisco
C.P. 45680,
Tel. 01-800-3676900

附錄 D. 注意事項

本書是針對 IBM 在美國所提供之產品與服務撰寫的。

在其他國家或地區中，IBM 不見得有提供本書中所提的各項產品、服務或功能。要知道您所在的地區是否可用到這些產品或服務時，請向當地的 IBM 服務代表查詢。IBM 產品、程式或服務的任何參照絕不表示或暗示只能使用 IBM 產品、程式或服務。只要未侵犯 IBM 的智慧財產權，任何功能相當的產品、程式或服務都可以取代 IBM 產品、程式或服務。不過，其他非 IBM 產品、程式的評估與驗證，其責任屬於使用者。

IBM 對於本文件的內容擁有專利或專利申請案。使用者不享有本文件內容之專利權。您可以透過書面查詢授權，來函請寄到：

*IBM Director of Licensing
IBM Corporation
North Castle Drive
Armonk, NY 10504-1785
U.S.A.*

日期資料的處理

本產品已妥善因應千禧年，如果本產品係遵循其相關說明文件使用，且假設所有適當地使用本產品的其他產品（例如：軟體、硬體與韌體）均可交換其日期資料，將可正確處理、提供和/或接收 20 世紀與 21 世紀之內或之間的日期資料。

IBM 並不負責非 IBM 產品的日期資料處理功能，即使這些產品已預先安裝在系統中或是由 IBM 所分送的。您必須直接連絡該產品的販售商，來了解產品的功能並在需要時將其更新。如果您所使用或交換資料的軟體、升級或週邊設備裝置未能妥善因應千禧年，此 IBM 硬體產品仍無法防止錯誤發生。

這是千禧年的因應措施說明。

網站位址參照

本出版品中對於 IBM 以外網站的任何參考資料僅供使用方便，不代表 IBM 以任何形式認可這些網站。那些網站中所提供的資料與此 IBM 產品無關；您將自行負擔使用那些網站而產生的風險。

電子發送注意事項

Federal Communications Commission (FCC) Statement

ThinkPad T40, machine type 2373、2374、2375、2376、2378 及 2379

This equipment has been tested and found to comply with the limits for a Class B digital device, pursuant to Part 15 of the FCC Rules. These limits are designed to provide reasonable protection against harmful interference in a residential installation. This equipment generates, uses, and can radiate radio frequency energy and, if not installed and used in accordance with the instructions, may cause harmful interference to radio communications. However, there is no guarantee that interference will not occur in a particular installation. If this equipment does cause harmful interference to radio or television reception, which can be determined by turning the equipment off and on, the user is encouraged to try to correct the interference by one or more of the following measures:


- Reorient or relocate the receiving antenna.
- Increase the separation between the equipment and receiver.
- Connect the equipment into an outlet on a circuit different from that to which the receiver is connected.
- Consult an IBM authorized dealer or service representative for help.

Properly shielded and grounded cables and connectors must be used in order to meet FCC emission limits. Proper cables and connectors are available from IBM authorized dealers. IBM is not responsible for any radio or television interference caused by using other than recommended cables and connectors or by unauthorized changes or modifications to this equipment. Unauthorized changes or modifications could void the user's authority to operate the equipment.

This device complies with Part 15 of the FCC Rules. Operation is subject to the following two conditions: (1) this device may not cause harmful interference, and (2) this device must accept any interference received, including interference that may cause undesired operation.

Responsible Party:

International Business Machines Corporation
New Orchard Road
Armonk, NY 10504
Telephone 1-919-543-2193

 Tested To Comply
With FCC Standards
FOR HOME OR OFFICE USE

Industry Canada Class B Emission Compliance Statement

This Class B digital apparatus complies with Canadian ICES-003.

Avis de conformité à la réglementation d'Industrie Canada

Cet appareil numérique de la classe B est conforme à la norme NMB-003 du Canada.

European Community Directive Conformance Statement

This product is in conformity with the protection requirements of EU Council Directive 89/336/EEC on the approximation of the laws of the Member States relating to electro-magnetic compatibility. IBM cannot accept responsibility for any failure to satisfy the protection requirements resulting from a non-recommended modification of the product, including the fitting of non-IBM option cards.

This product satisfies the Class B limits of EN 55022.

產品注意需求

下列注意事項適用於配有 DVD 或電視輸出功能的機器：

本產品納入了著作權保護技術，該技術受 Macrovision 公司及其他權利擁有人所擁有的特定美國專利權及其他智慧財產權的保護。此著作權防護技術的使用必須經過 Macrovision 公司的授權，僅供家庭使用及其他限制之用途，除非有 Macrovision 公司的特別授權。嚴禁逆向工程或編譯。

環境注意事項（致日本使用者）

Collecting and recycling a disused ThinkPad computer

If you are a company employee and need to dispose of a ThinkPad computer that is the property of the company, you must do so in accordance with the Waste Disposal Law. The computer is categorized as industrial waste containing iron, glass, plastics, and other materials. It should be properly disposed of by an industrial waste disposal contractor certified by a local government.

For details, visit the IBM Web site at www.ibm.com/jp/pc/recycle/pc

If you use a ThinkPad computer at home and need to dispose of it, you must comply with local ordinances and regulations.

Disposing of a ThinkPad computer component containing heavy metal

The printed circuit board of a ThinkPad computer contains heavy metal. (Soldering with lead is used on the printed circuit board.) To properly dispose of the disused printed circuit board, follow the instructions in Collecting and recycling a disused ThinkPad computer.

Disposing of a disused lithium battery

A button-shaped lithium battery is installed on the system board of your ThinkPad computer to back up the main battery.

If you want to replace it with a new one, contact your place of purchase or ask for a repair service provided by IBM. If you have replaced it by yourself and want to dispose of the disused lithium battery, insulate it with vinyl tape, contact your place of purchase, and follow the instructions. 您也可於下列網站參閱說明 www.ibm.com/jp/pc/recycle/battery

If you use a ThinkPad computer at home and need to dispose of a lithium battery, you must comply with local ordinances and regulations.

Handling a disused ThinkPad battery pack

Your ThinkPad computer has a lithium ion battery pack or a nickel metal hydride battery pack. If you are a company ThinkPad computer user and need to dispose of a battery pack, contact the proper person in IBM sales, service, or marketing, and follow that person's instructions. 您也可於下列網站參閱說明 www.ibm.com/jp/pc/recycle/battery

If you use a ThinkPad computer at home and need to dispose of a battery pack, you must comply with local ordinances and regulations.

商標

以下術語是 IBM 公司在美國、以及（或）其他國家或地區的商標：

IBM	ThinkPad
HelpCenter	TrackPoint
PS/2	Ultrabay
ThinkLight	UltraNav

Microsoft、Windows 及 Windows NT 為微軟公司在美國和/或其他國家或地區的商標。

Intel、Pentium、及 Intel SpeedStep 是 Intel Corporation 在美國和/或其他國家的商標。（如需 Intel 商標的完整清單，請造訪 www.intel.com/tradmarx.htm）

其他公司、產品或服務名稱可能是該公司的商標或服務標誌。



索引

索引順序以中文字，英文字，要訣，重要 6
及特殊符號之次序排列。 重要要訣 6

〔四劃〕

分析問題 10

〔五劃〕

功能 3
正面 2

〔六劃〕

休眠問題 18
「回復修復」磁片 29
回復預先安裝的軟體 29
安全指示 43

〔七劃〕

位置 2
更換，電池 34
沒有訊息的錯誤 14

〔八劃〕

協助
在世界各地 41
透過 Web 38
透過電話 38
與服務 38

〔九劃〕

保證
服務與支援 53
資訊 53
待命問題 18
背面 2

〔十劃〕

配置設定 28

〔十一劃〕

問題
分析 10
休眠 18
待命 18
密碼 16
啓動 24
硬碟 24
電池 23
電源開關 16
電源管理 18
電腦螢幕 21
疑難排解 10
鍵盤 16
TrackPoint 17
UltraNav 17
密碼
問題 16
設定 7
啓動
問題 24
清潔電腦 8
規定注意事項 iii
規格 5
設定
配置 28
BIOS 28
透過 Web，取得協助 38
透過電話，取得協助 38

〔十二劃〕

硬碟
升級 31
問題 24

〔十三劃〕

電池
更換 34
問題 23
電源開關問題 16
電腦螢幕 21

〔十四劃〕

疑難排解 10

〔十六劃〕

錯誤訊息 10

〔十七劃〕

儲存裝置
升級 31
環境 6
鍵盤問題 16

〔二十一劃〕

攜帶電腦 6

B

BIOS Setup Utility 28

I

IBM Rapid Restore Ultra program 29

P

PC-Doctor for Windows 10

T

TrackPoint 問題 17

U

UltraNav 問題 17



Part Number: 92P2038

(1P) P/N: 92P2038

