



ThinkPad[®] X30 Series

Service en probleemoplossing



ThinkPad[®] X30 Series

Service en probleemoplossing

Opmerking

Lees eerst Bijlage A, "Belangrijke veiligheidsvoorschriften" op pagina 47, Bijlage B, "Informatie over draadloze communicatie" op pagina 53, Bijlage C, "Informatie over de garantie" op pagina 55 en Bijlage D, "Kennisgevingen" op pagina 69.



GEVAAR

- Ter voorkoming van een elektrische schok dient u bij het installeren, verplaatsen of openen van dit product of van een aangesloten apparaat de kabels op de juiste manier aan te sluiten en te ontkoppelen. Sluit het netsnoer aan op een geaard stopcontact.
- Laat de computer tijdens het werken en tijdens het opladen van de batterij niet te lang op uw schoot staan. De onderkant van de computer kan bij normale werking namelijk warm worden. De hoeveelheid warmte hangt af van de systeemactiviteit en het oplaadniveau van de batterij. Bij langdurig contact met uw lichaam kan er, zelfs door uw kleding heen, irritatie ontstaan die kan uitmonden in brandwonden.
- Gebruik de computer niet in of nabij het water.
- Als de computer is aangesloten op het telefoonnet, gebruik hem dan niet tijdens onweer. Sluit het telefoonsnoer niet aan op de aansluiting in de muur en ontkoppel het niet.
- Als u het verpakkingsmateriaal bewaart, houd het dan buiten het bereik van kinderen. Plastic zakken leveren voor kinderen verstikkingsgevaar op.
- De batterij bevat een kleine hoeveelheid schadelijke stoffen. De batterij kan exploderen als deze op een onjuiste manier wordt vervangen, wordt blootgesteld aan water, wordt kortgesloten of uit elkaar wordt gehaald. Houd de batterij buiten bereik van kinderen en gooi de batterij niet bij het normale huisvuil weg.
- Gebruik alleen telefoonkabels van minimaal 0,13 mm (26 AWG) of dikker om het risico op brand zo klein mogelijk te houden.
- De fluorescerende lamp in het LCD-scherm bevat kwik. Gooi het beeldscherm niet bij het normale huisvuil weg. Bij onzorgvuldig gebruik kan het breken en kan de vloeistof uit het beeldscherm op uw handen of in uw ogen komen. Was de besmette gedeelten onmiddellijk met water. Als de symptomen blijven bestaan, raadpleegt u een arts.
- Haal het station voor optische opslag (CD/DVD) niet uit elkaar, want hierdoor kunt u worden blootgesteld aan gevaarlijke straling.
- Zorg dat uw ogen niet rechtstreeks worden blootgesteld aan de laserstraal in bepaalde stations.

Eerste uitgave (Juni 2002)

Deze alinea heeft geen betrekking op het Verenigd Koninkrijk of enig ander land waar dergelijke bepalingen in strijd zijn met de lokale wetgeving:

INTERNATIONAL BUSINESS MACHINES CORPORATION LEVERT DEZE PUBLICATIE OP "AS IS"-BASIS, ZONDER ENIGE GARANTIE, UITDRUKKELIJK NOCH STILZWIJGEND, MET INBEGRIJF VAN, MAAR NIET BEPERKT TOT, DE GARANTIES VAN VERHANDELBAARHEID, GESCHIKTHEID VOOR EEN BEPAALD DOEL OF HET GEEN INBREUK MAKEN OP RECHTEN VAN DERDEN. In bepaalde rechtsgebieden is het uitsluiten van stilzwijgende garanties niet toegestaan, zodat bovenstaande uitsluiting mogelijk niet op u van toepassing is.

In dit boek kunnen technische onjuistheden en/of typfouten voorkomen. De informatie in deze publicatie is onderhevig aan wijzigingen. Wijzigingen zullen in nieuwe uitgaven van deze publicatie worden opgenomen. Voor technische informatie en het aanvragen van publicaties kunt u zich wenden tot uw IBM-leverancier of IBM Nederland N.V.

IBM behoudt zich het recht voor om door u verstrekte informatie te gebruiken of te distribueren op iedere manier die zij relevant acht, zonder dat dit enige verplichting voor IBM jegens u schept.

Belangrijke regulaire kennisgeving voor gebruikers van het draadloze systeem

De ThinkPad X30 Series voldoet aan de standaards voor radiofrequenties en veiligheid in elk land of gebied waarin deze computer is goedgekeurd voor draadloos gebruik. U wordt gevraagd de ThinkPad uitsluitend te installeren en gebruiken overeenkomstig de lokale RF-wetten. Voordat u de ThinkPad X30 Series gebruikt, is het verstandig de kennisgeving "Wireless Regulatory Notice for ThinkPad X30 Series" te lezen die een aanvulling vormt op deze handleiding. De kennisgeving wordt meegeleverd bij deze publicatie.

Informatie zoeken met Access ThinkPad



Voor het antwoord op vragen over uw computer en voor het benaderen van IBM-websites drukt u op de ThinkPad-knop. Daarmee opent u Access ThinkPad, de ingebouwde helpdesk van uw computer.



- ① Volg een rondleiding door uw ThinkPad-computer en u leert hoe u snel aan de slag kunt, hoe u de computer kunt aanpassen, geheugen kunt installeren, uw gegevens kunt beschermen, programma- en gegevensbestanden kunt herstellen, upgrades kunt aanbrengen en problemen kunt oplossen.
- ② Als u eenmaal vertrouwd bent met de hardwarefuncties van de computer, klikt u op de tab Tools en Tips voor informatie over de manier waarop u zo efficiënt mogelijk moet die functies werkt (bijvoorbeeld draadloze netwerken, maximale werkingstijd van de batterij en zelfs Access ThinkPad aanpassen aan uw wensen). Met **Access Help** opent u een grootschalig Help-systeem waarin u informatie vindt over zaken als het uitbreiden van het geheugen van de computer.
- ③ Bezoek de IBM-websites om deel te nemen aan de interactieve gemeenschap van ThinkPad-gebruikers, om nieuwe achtergronden te downloaden, om toebehoren aan te schaffen of om online ondersteuning te krijgen.
- ④ Zoeken op trefwoord is een snelle manier om informatie te vinden in Access Help.

- ⑤ Klik op **Systeemgegevens** als u informatie wenst over het systeem, zoals het modelnummer, het serienummer en de capaciteit van de vaste schijf.

Bepaalde onderwerpen in het Help-systeem bevatten korte videofragmenten waarin u kunt zien hoe u bepaalde handelingen moet uitvoeren, zoals het vervangen van de batterij, het plaatsen van een PC-kaart en het uitbreiden van het geheugen. Met de afgebeelde knoppen kunt u elk videofragment afspelen, op pauze zetten en terugspoelen.



Inhoudsopgave

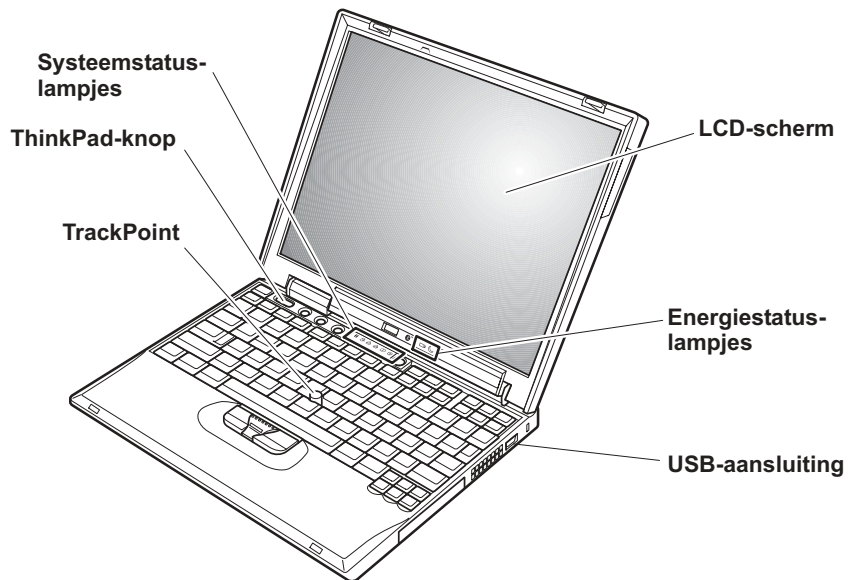
Belangrijke regulaire kennisgeving voor gebruikers van het draadloze systeem . . .	iii	Wereldwijde ondersteuning	46
Informatie zoeken met Access ThinkPad . . .	v	Bijlage A. Belangrijke veiligheidsvoorschriften	47
Hoofdstuk 1. Overzicht van de ThinkPad-computer	1	Veiligheidsvoorschriften voor de modem . . .	49
Uw ThinkPad in vogelvlucht	2	Verklaring van conformiteit met laser-richtlijnen	50
Voorzieningen	3	Bijlage B. Informatie over draadloze communicatie	53
Specificaties	5	Compatibiliteit voor draadloze communicatie	53
Onderhoud van de ThinkPad-computer . . .	6	Gebruiksomgeving en uw gezondheid . . .	53
Hoofdstuk 2. Computerproblemen oplossen 9	9	Bijlage C. Informatie over de garantie . . .	55
De oorzaak van een probleem opsporen . . .	10	Garantieperiode	55
Problemen oplossen	11	Garantieservice en -ondersteuning	55
Foutberichten	11	Voordat u IBM belt	56
Fouten zonder bericht	14	IBM bellen	56
Wachtwoordproblemen	16	IBM Garantieverklaring Z125-4753-06 8/2000	56
Probleem met de aan/uit-knop	16	Deel 1 - Algemene voorwaarden	56
Problemen met het toetsenbord	16	Deel 2 - Landspecifieke voorwaarden . . .	60
Problemen met de TrackPoint™	18	Bijlage D. Kennisgevingen	69
Problemen met Standby of de slaapstand (spaarstand Uitschakelen)	19	Verwerking van datumgegevens	69
Problemen met het LCD-scherm	22	Verwijzingen naar websites	70
Problemen met de batterij	24	Elektromagnetische straling	70
Problemen met het vaste-schijfstation . . .	25	Kennisgevingen telecommunicatie	71
Overige problemen	26	Identificatie bij fax-verzending	73
IBM BIOS Setup starten	28	Vereisten van Industry Canada	74
Vooraf geïnstalleerde software herstellen . .	30	Kennisgeving voor Australië	75
Het vaste-schijfstation vervangen	32	Kennisgeving voor Nieuw-Zeeland	76
De batterij vervangen	34	Kennisgeving voor landen van de Europese Unie	78
Het toetsenbord verwijderen	36	Verplichte productvermeldingen	79
Hoofdstuk 3. Hulp en service aanvragen 41	41	Ecologische kennisgevingen voor Japan . . .	79
Hulp en service aanvragen	42	Handelsmerken	80
Hulp via Internet	42	Trefwoordenregister	81
Informatie per fax	43		
IBM bellen	43		

Hoofdstuk 1. Overzicht van de ThinkPad-computer

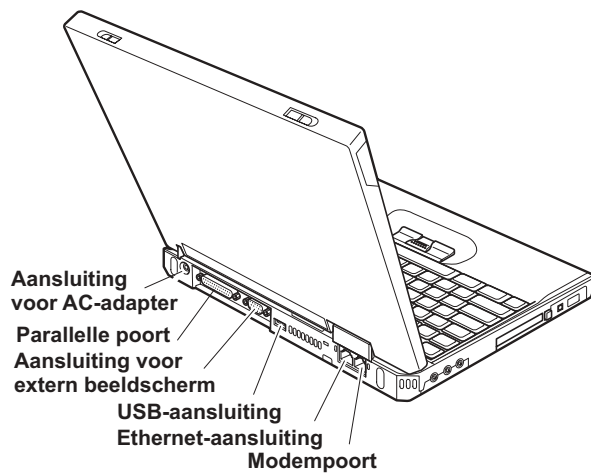
Uw ThinkPad in vogelvlucht.	2	Specificaties	5
Voorzieningen.	3	Onderhoud van de ThinkPad-computer	6

Uw ThinkPad in vogelvlucht

Voorkant



Achterkant



Voorzieningen

Processor

- Intel® Pentium® III processor-M

Geheugen

- Ingebouwd: 128 MB of 256 MB, afhankelijk van het model
- Maximum: 1024 MB

Opslagapparaat

- 2,5-inch vaste-schijfstation: 20 GB, 40 GB of 60 GB, afhankelijk van het model

Beeldscherm

Het kleurenbeeldscherm maakt gebruik van TFT-technologie:

- Grootte: 12,1 inch
- Resolutie:
 - LCD: 1024-bij-768
 - Extern beeldscherm: Maximaal 1600 x 1200
- Helderheidsregeling

Toetsenbord

- 84, 85 of 89 toetsen
- TrackPoint®
- Fn-toets
- ThinkPad-knop
- Volume-knoppen
- ThinkLight

Diskettestation (op bepaalde modellen)

Gebruik voor de beste resultaten hoogwaardige diskettes die voldoen aan de volgende normen:

- 1 MB 3,5 inch ongeformatteerd:
 - ANSI (American National Standards Institute) X3.137
 - ISO (International Standards Organization) 8860
 - ECMA (European Computer Manufacturers Association) 100
- 2 MB 3,5 inch ongeformatteerd:
 - ANSI X3.171
 - ISO 9529
 - ECMA 125

Externe interface

- Parallele poort (IEEE 1284A)
- Aansluiting voor extern beeldscherm
- PC-kaartsleuven (voor PC-kaarten van Type I of Type II)
- Compact Flash-kaartsleuf (bepaalde modellen)
- Hoofdtelefoonaansluiting
- Lijningang
- Microfoonaansluiting
- 2 USB-poorten (Universele Seriéle Bus)
- IEEE 1394-aansluiting (bepaalde modellen)
- Infraroodpoort
- RJ11 telefoonaansluiting (indien er een modem is geïnstalleerd)
- RJ45 Ethernet-aansluiting
- Dockingaansluiting
- Ingebouwde draadloos-LAN-functie (IEEE 802.11b) (bepaalde modellen)
- Ingebouwde Bluetooth-functie (bepaalde modellen)

Specificaties

Afmetingen

- Breedte: 273 mm
- Diepte: 223 mm
- Hoogte: 24,9 mm – 30,2 mm

Omgevingsvoorwaarden

- Maximum hoogte zonder kunstmatige druk: 3048 m
- Temperatuur
 - Op hoogten tot 2438 m
 - In gebruik zonder diskette: 5 tot 35°C
 - In gebruik met diskette: 10 tot 35°C
 - Niet in gebruik: 5 tot 43°C
 - Op hoogten boven 2438 m
 - In gebruik: maximaal 31,3°C

Opmerking: Bij het opladen van de batterij moet de temperatuur minimaal 10°C zijn.

- Luchtvochtigheid:
 - In bedrijf zonder diskette in station: 8 - 95%
 - In bedrijf met diskette in station: 8 - 80%

Warmteafgifte

- Maximaal 72 Watt

Voedingsbron (AC-adapter)

- Sinusvoer 50 - 60 Hz
- Ingangsspanning van de AC-adapter: 100 Volt wisselstroom, 50 - 60 Hz

Batterij

- Lithium-ionenbatterij (Li-Ion)
 - Nominale spanning: 10,8 V gelijkstroom
 - Capaciteit: 4,4 AH

Onderhoud van de ThinkPad-computer

De computer is weliswaar ontworpen op degelijkheid en duurzaamheid in normale werkomgevingen, maar toch zijn er bepaalde dingen die u beter achterwege kunt laten. Door zorgvuldig met uw computer om te gaan en deze belangrijke tips op te volgen, zorgt u ervoor dat u jarenlang probleemloos kunt genieten van de vele mogelijkheden van uw computer.

Belangrijke tips:

Let goed op waar en hoe u werkt

- Laat de computer tijdens het werken en tijdens het opladen van de batterij niet te lang op uw schoot staan. De onderkant van de computer kan bij normale werking namelijk warm worden. De hoeveelheid warmte hangt af van de systeemactiviteit en het oplaadniveau van de batterij. Bij langdurig contact met uw lichaam kan er, zelfs door uw kleding heen, irritatie ontstaan die kan uitmonden in brandwonden.
- Houd vloeistoffen uit de buurt van de computer om te voorkomen dat u morst en houd de computer uit de buurt van water om een elektrische schok te voorkomen.
- Als u het verpakkingsmateriaal bewaart, houd het dan buiten het bereik van kinderen. Plastic zakken leveren voor kinderen verstikkingsgevaar op.
- Houd de computer uit de buurt van magneten, actieve GSM-telefoons, elektrische apparaten en luidsprekers (minimaal 13 cm ruimte laten).
- Stel de computer niet bloot aan te lage of te hoge temperaturen (onder 5 °C of boven 35 °C).

Ga voorzichtig met de computer om

- Leg nooit voorwerpen (ook geen papier!) tussen het beeldscherm en het toetsenbord, of onder het toetsenbord.
- Laat de computer niet vallen, leg er geen zware voorwerpen op en zorg dat de computer, het LCD-scherm en de externe apparatuur niet worden blootgesteld aan schokken, trillingen en krassen.
- Het LCD-scherm is bedoeld om te worden geopend en gebruikt onder een hoek van iets meer dan 90 graden. Open het LCD-scherm niet verder dan 180 graden, om schade aan de scharnieren te voorkomen.

Wees voorzichtig als u de computer meeneemt

- Zorg voordat u de computer verplaatst dat diskettes en CD's zijn verwijderd, alle aangesloten apparaten uit staan en alle kabels en snoeren zijn losgekoppeld.
- Zet de computer in de spaarstand Standby of de slaapstand voordat u hem verplaatst. Hiermee voorkomt u beschadiging van de vaste schijf en verlies van gegevens.

- Als u een geopende computer wilt optillen, pak hem dan altijd vast bij de onderste helft (de "toetsenbordhelft"). Til de computer niet op aan het beeldscherm.
- Gebruik een hoogwaardige draagtas die voldoende bescherming biedt. Stop de computer niet in een overvolle koffer of tas.

Behandel opslagmedia en -stations naar behoren

- Steek diskettes altijd recht in het diskettestation en plak niet meer dan één etiket op elke diskette. Zorg dat het etiket goed vastzit, zodat het niet loslaat in het station.
- Als u een CD-ROM-, een DVD- of een CD-RW/DVD-station hebt, raak het oppervlak van de schijven en de lens in het station dan niet aan.
- Sluit het station pas als de CD of DVD vastgeklikt zit om de centrale as van het station.
- Als u een nieuw vaste-schijf-, diskette- of CD-ROM-, DVD- of CD-RW/DVD-station installeert, volg dan de instructies in de documentatie en oefen alleen druk uit op die plaatsen op het apparaat waarvoor dit expliciet is aangegeven. Zie Access ThinkPad, het online Help-systeem, voor informatie over het vervangen van de vaste schijf. U opent Access ThinkPad door op de ThinkPad-knop te drukken.

Wees voorzichtig bij het instellen van wachtwoorden

- Vergeet uw wachtwoorden niet. Als u het configuratie- of vaste-schijf-wachtwoord vergeet, kan IBM dit niet meer herstellen en kan het nodig zijn de systeemplaat of de vaste schijf te vervangen.

Andere belangrijke tips

- De computer kan alleen worden aangesloten op een analoge telefoonnet of PSTN (public telephone network). Sluit de modem niet aan op een digitaal telefoonnet. In woonhuizen zijn meestal analoge telefoonlijnen aanwezig, in hotels en kantoren digitale. Weet u niet precies welk type telefoonlijn u hebt, dan kunt u contact opnemen met de telefoonmaatschappij.
- Mogelijk beschikt uw computer over zowel een Ethernet- als een modem-aansluiting. Let er in dat geval op dat u de communicatiekabel koppelt aan de juiste aansluiting, anders kan de aansluiting beschadigd raken. Zie Access ThinkPad, het online Help-systeem, voor informatie over de locatie van deze aansluitingen. U opent Access ThinkPad door op de ThinkPad-knop te drukken.
- Registreer uw ThinkPad-producten bij IBM. (Ga op Internet naar de website: www.ibm.com/pc/register). Dit kan helpen bij het opsporen en retourneren van uw computer als die gestolen of zoekgeraakt is. Bovendien kan IBM u dan op de hoogte houden van technische bijzonderheden en mogelijke updates.

Onderhoud van de ThinkPad-computer

- Alleen een geautoriseerde IBM-reparateur op het gebied van de ThinkPad kan de computer uit elkaar halen en repareren.
- Knoei niet met de beeldschermvergrendeling om het scherm open of dicht te houden.
- Kantel de computer niet achterover als de AC-adapter aangesloten is. De stekker van de adapter kan dan afbreken.
- Zet de computer uit als u een apparaat in het apparatuurvak verwisselt, behalve als u zeker weet dat het apparaat direct of warm verwisseld kan worden ("hot- of warm-swappable").
- Als u stations in de computer verwisselt, breng dan steeds het afdekplaatje aan.
- Bewaar de externe en verwisselbare vaste-schijf-, diskette-, CD-ROM-, DVD- en CD-RW/DVD-stations in hun verpakking als u ze niet gebruikt.

De computer schoonmaken

Het is raadzaam om de computer nu en dan schoon te maken:

- Maak de buitenkant van de computer schoon met een zachte, vochtige doek. Gebruik een niet-alkalisch reinigingsmiddel.
- Spuit schoonmaakvloeistof niet rechtstreeks op het beeldscherm of toetsenbord.
- Veeg het beeldscherm voorzichtig schoon met een droge, zachte doek. Als het beeldscherm een krasachtige vlek vertoont, kan dat afkomstig zijn van het toetsenbord of de TrackPoint-aanwijzer bij het drukken op de behuizing vanaf de buitenkant. Veeg het beeldscherm voorzichtig schoon met een droge, zachte doek. Als de vlek hierna nog niet weg is, veegt u opnieuw het beeldscherm schoon met vochtige doek. Zorg dat het beeldscherm droog is wanneer u het dichtdoet.

Hoofdstuk 2. Computerproblemen oplossen

De oorzaak van een probleem opsporen	10	Problemen met het LCD-scherm	22
Problemen oplossen	11	Problemen met de batterij	24
Foutberichten	11	Problemen met het vaste-schijfstation	25
Fouten zonder bericht.	14	Overige problemen.	26
Wachtwoordproblemen	16	IBM BIOS Setup starten	28
Probleem met de aan/uit-knop.	16	Vooraf geïnstalleerde software herstellen	30
Problemen met het toetsenbord	16	Het vaste-schijfstation vervangen	32
Problemen met de TrackPoint™	18	De batterij vervangen	34
Problemen met Standby of de slaapstand (spaarstand Uitschakelen)	19	Het toetsenbord verwijderen	36

De oorzaak van een probleem opsporen

Als u een probleem hebt met uw computer, kunt u proberen dit op te sporen met behulp van het programma PC-Doctor voor Windows. U start PC-Doctor voor Windows als volgt:

1. Klik op **Start**.
2. Plaats de muisaanwijzer op **Programma's** (onder Windows XP: **Alle Programma's**) en daarna op **PC-Doctor voor Windows**.
3. Klik op **PC-Doctor voor Windows**.
4. Kies de **Snelle Testset** of de **Normale Testset**.

Attentie

Het uitvoeren van de Snelle Testset kan zeker wel 10 minuten duren. Zorg dat u de tijd hebt om de hele test uit te voeren; onderbreek de test niet.

Bij de Snelle Testset worden er weliswaar verschillende belangrijke hardware-componenten getest, maar niet alle diagnostische tests van PC-Doctor voor Windows worden uitgevoerd. Als PC-Doctor meldt dat alle tests zijn uitgevoerd en er geen problemen zijn gevonden, kan het de moeite waard zijn een of meer andere tests te proberen in PC-Doctor voor Windows.

Als u contact met IBM gaat opnemen voor ondersteuning, zorg dan dat u een afdruk van de testresultaten bij de hand hebt, zodat de technicus deze informatie meteen kan gebruiken.

Problemen oplossen

Als u het probleem hier niet kunt vinden, raadpleeg dan Access ThinkPad, het online Help-systeem. U opent Access ThinkPad door op de ThinkPad-knop te drukken. In de volgende gedeelten worden alleen problemen beschreven die ertoe zouden kunnen leiden dat u geen toegang hebt tot dit Help-systeem.

Foutberichten

Opmerkingen:

1. In de tabellen kan een x elk willekeurig teken voorstellen.
2. De versie van PC-Doctor die hier wordt bedoeld, is PC-Doctor voor Windows.

Bericht	Oplossing
0175: Ongeldige CRC1, stop de POST	Het EEPROM-controlegetal is onjuist (blok 6). Laat de computer nazien.
0176: Systeembeveiliging - Er is geknoeid met het systeem.	Dit bericht wordt afgebeeld wanneer u de beveiligings-chip verwijdert en opnieuw plaatst of wanneer u een nieuwe chip installeert. Om de fout te herstellen start u het programma IBM BIOS Setup. Als het probleem hiermee niet is opgelost, moet de computer worden nagezien.
0187: Toegangsfout EAIA-gegevens	Geen toegang tot de EEPROM. Laat de computer nazien.
0188: Ongeldig RFID-serialiserings-informatiegebied of ongeldige CRC2.	Het EEPROM-controlegetal is onjuist (blok 0 en 1, of blok 6). De systeemplaat moet worden vervangen en het serienummer van de doos moet opnieuw worden geïnstalleerd. Laat de computer nazien.
0189: Ongeldig informatiegebied voor RFID-configuratie.	Het EEPROM-controlegetal is onjuist (blokken 4 en 5). De systeemplaat moet worden vervangen en het UUID moet opnieuw worden geïnstalleerd. Laat de computer nazien.
0190: Batterij nagenoeg leeg	De computer is uitgegaan omdat de batterij bijna leeg is. Sluit de AC-adapter aan op de computer en laad de batterij op of vervang de batterij door een volle.
0191: Systeembeveiliging - Ongeldige poging tot wijziging op afstand	De wijziging van de systeemconfiguratie is mislukt. Bevestig de bewerking en voer de opdracht opnieuw uit. Om de fout te herstellen start u het programma IBM BIOS Setup.
0192: Systeembeveiliging - Er is geknoeid met IBM Embedded Security-hardware.	De beveiligings-chip is vervangen door een andere. Laat de computer nazien.
0197: Ongeldige poging tot wijziging op afstand	Het op afstand configureren van de beveiligings-chip is mislukt. Controleer of u de juiste handelingen uitvoert en probeer het opnieuw.

Computerproblemen oplossen

Bericht	Oplossing
0199: Systeembeveiliging - Aantal pogingen invoeren IBM Security-wachtwoord is overschreden.	Dit bericht wordt afgebeeld wanneer u meer dan drie keer een foutief configuratiewachtwoord opgeeft. Controleer het configuratiewachtwoord en geef het opnieuw op. Om de fout te herstellen start u het programma IBM BIOS Setup.
01C8: Meer dan één modemapparaat aange-troffen. Verwijder er een. Druk op <Esc> om door te gaan.	Verwijder een Modem Mini-PCI-kaart of een Modem Daughter-kaart, of druk op Esc als u dit waarschuwingsbericht wilt negeren. Als het probleem hiermee niet is opgelost, moet de computer worden nagezien.
01C9: Meer dan één Ethernet-apparaat aange-troffen. Verwijder er een. Druk op <Esc> om door te gaan.	Uw ThinkPad-computer beschikt over een ingebouwde Ethernet-functie. Het is niet mogelijk nóg een dergelijke functie toe te voegen, bijvoorbeeld door een Mini-PCI Ethernet-kaart of een Ethernet Daughter-kaart te installeren. Als dit foutbericht verschijnt, verwijder dan het Ethernet-apparaat dat u zelf geïnstalleerd hebt. U kunt het waarschuwingsbericht ook negeren en op Esc drukken. Als het probleem hiermee niet is opgelost, moet de computer worden nagezien.
0200: Fout met vaste schijf	De vaste schijf werkt niet. Controleer of het vaste-schijfstation stevig is aangesloten. Start het programma IBM BIOS Setup en controleer of het vaste-schijfstation in de lijst met opstartapparaten niet is uitgeschakeld.
021x: Toetsenbordfout	<p>Controleer of er zich geen objecten op het toetsenbord (of het externe toetsenbord indien van toepassing) bevinden. Zet de computer en alle aangesloten apparaten uit. Zet eerst de computer aan en daarna alle aangesloten apparaten.</p> <p>Als dezelfde fout weer optreedt, doet u het volgende:</p> <p>Als er een extern toetsenbord is aangesloten, doet u het volgende:</p> <ul style="list-style-type: none"> • Zet de computer uit en ontkoppel het externe toetsenbord. Zet vervolgens de computer weer aan. Controleer of het toetsenbord van de ThinkPad zelf goed functioneert. Als het probleem hiermee niet is opgelost, laat het (externe) toetsenbord dan repareren. • Controleer of het externe toetsenbord is aangesloten op de juiste aansluiting. <p>Test de computer met behulp van PC-Doctor.</p> <ul style="list-style-type: none"> • Als de test wordt afgebroken, moet de computer worden nagekeken.
0230: Fout in schaduw-RAM	De test van het schaduw-RAM-geheugen is mislukt. Test het geheugen van de computer met PC-Doctor. Als u zojuist een geheugenmodule hebt geïnstalleerd, installeer die dan opnieuw. Voer vervolgens een geheugentest uit met het programma PC-Doctor.
0231: Fout in systeem-RAM	De test van het systeem-RAM-geheugen is mislukt. Voer een geheugentest uit met het programma PC-Doctor. Als u zojuist een geheugenmodule hebt geïnstalleerd, installeer die dan opnieuw. Voer vervolgens een geheugentest uit met het programma PC-Doctor.

Bericht	Oplossing
0232: Fout met Extended RAM-geheugen	De test van het Extended RAM-geheugen is mislukt. Voer een geheugentest uit met het programma PC-Doctor. Als u zojuist een geheugenmodule hebt geïnstalleerd, voer de installatie ervan dan nogmaals uit. Voer vervolgens een geheugentest uit met het programma PC-Doctor.
0250: Fout met systeem-batterij	De geheugenbatterij is leeg. Deze batterij wordt gebruikt om de configuratiegegevens van de computer, zoals de datum en de tijd, te bewaren terwijl de computer uit staat. Vervang de batterij en voer het programma IBM BIOS Setup uit om de configuratie te controleren. Als het probleem hiermee niet is opgelost, moet de computer worden nagezien.
0251: Ongeldig controlegetal systeem-CMOS	Het systeem-CMOS is mogelijk beschadigd door een toepassingsprogramma. De computer gebruikt de standaardinstellingen. Start het programma IBM BIOS Setup om de instellingen opnieuw te configureren. Als dezelfde foutcode nu weer verschijnt, laat de computer dan nazien.
0260: Fout met systeemklok	Laat de computer nazien.
0270: Fout met real-timeklok	Laat de computer nazien.
0271: Fout met datum en tijd	Er is geen datum en/of tijd voor de computer opgegeven. Stel de datum en tijd in met behulp van het programma IBM BIOS Setup.
0280: Laatste opstartprocedure onderbroken	De computer is de vorige keer niet in staat geweest de opstartprocedure te voltooien. Zet de computer uit en weer aan om het programma IBM BIOS Setup te starten. Controleer de configuratie en start de computer opnieuw op. Dit kan door de optie Exit Saving Changes onder Restart te kiezen of door op F10 te drukken. Als dezelfde foutcode nu weer verschijnt, laat de computer dan nazien.
02D0: Fout met systeemcache	Het cachegeheugen is uitgeschakeld. Laat de computer nazien.
02F4: Er kan niet geschreven worden naar het EISA CMOS	Laat de computer nazien.
02F5: DMA-test is mislukt	Laat de computer nazien.
02F6: Software-NMI is mislukt	Laat de computer nazien.
02F7: Fout met fail-safe timer-NMI	Laat de computer nazien.
1802: Niet-ondersteunde netwerkkaart aangebracht - Zet de computer uit en verwijder de Mini-PCI netwerkkaart.	De Mini-PCI netwerkkaart wordt kan op deze computer niet worden gebruikt. Verwijder de kaart.

Bericht	Oplossing
Het symbool van het systeemwachtwoord	Er is een systeemwachtwoord of een configuratiewachtwoord ingesteld. Typ het juiste wachtwoord en druk op Enter. Als het systeemwachtwoord niet wordt geaccepteerd, is er mogelijk een configuratiewachtwoord ingesteld. Typ het configuratiewachtwoord en druk op Enter. Als dezelfde foutmelding nu weer verschijnt, laat de computer dan nazien.
Het symbool van het vaste-schijfwachtwoord verschijnt	Er is een vaste-schijfwachtwoord ingesteld. Typ het juiste wachtwoord en druk op Enter. Als dezelfde foutmelding nu weer verschijnt, laat de computer dan nazien.
Fout met de slaapstand (spaarstand Uitschakelen)	De systeemconfiguratie op het moment dat de slaapstand werd geactiveerd, wijkt af van de systeemconfiguratie op het moment dat de normale werking weer werd hervat. De computer kan de normale werking niet hervatten. <ul style="list-style-type: none"> Herstel de systeemconfiguratie die actief was op het moment waarop de slaapstand (spaarstand Uitschakelen) werd geactiveerd. Als de geheugengrootte is gewijzigd, moet u het slaapstandbestand opnieuw maken.
Geen besturingssysteem gevonden	Controleer of: <ul style="list-style-type: none"> Het vaste-schijfstation stevig is aangesloten. Er een opstartdiskette in het diskettestation zit. <p>Als dezelfde foutmelding nu weer verschijnt, controleer dan de opstartvolgorde in het programma IBM BIOS Setup.</p>
Ventilator defect	De koelingsventilator werkt niet. Laat de computer nazien.
EMM386 is niet geïnstalleerd — Paginaframe-basisadres kan niet worden ingesteld.	Open C:\CONFIG.SYS in een editor, wijzig de regel: device=C:\WINDOWS\EMM386.EXE RAM in device=C:\WINDOWS\EMM386.EXE NOEMS en sla het bestand op.
CardBus-configuratiefout — Apparaat uitgeschakeld.	Druk op F1 om naar het programma IBM BIOS Setup te gaan. Druk op F9 en dan op Enter om de standaardwaarden te laden. Druk op F10 en Enter om het systeem opnieuw op te starten.
Fout met thermometer	De thermometer werkt niet goed. Laat de computer nazien.

Fouten zonder bericht

Probleem: Als ik de computer aanzet, verschijnt er niets op het scherm en er klinkt tijdens het opstarten geen geluidssignaal.

Opmerking: Als u niet zeker weet of de computer een geluidssignaal heeft gegeven, zet u de computer uit en vervolgens weer aan. Let

goed op de geluidssignalen. Gebruikt u een extern beeldscherm, raadpleeg dan “Problemen met het LCD-scherm” op pagina 22.

Oplossing: Als er een systeemwachtwoord is ingesteld, drukt u op een toets om het symbool voor het systeemwachtwoord op te roepen. Vervolgens typt u het juiste wachtwoord en drukt u op Enter.

Als de aanwijzing voor het systeemwachtwoord niet verschijnt, kan dit komen doordat de helderheid van het scherm te laag is ingesteld. Verhoog de helderheid met Fn+Home.

Als het scherm leeg blijft, controleert u of:

- De batterij goed is geïnstalleerd.
- De AC-adapter is aangesloten op de computer en of de stekker in een werkend stopcontact zit.
- De computer aan staat. (Druk nogmaals op de aan/uit-schakelaar om dit te controleren.)

Als het voorgaande in orde is en het beeldscherm blijft leeg, moet u de computer laten nazien.

Probleem: Als ik de computer aanzet, verschijnt er niets op het scherm en er klinken tijdens het opstarten twee of meer geluidssignalen.

Oplossing: Controleer of de geheugenkaart correct geïnstalleerd is. Als dit het geval is, maar het scherm blijft leeg en u hoort vijf geluidssignalen, laat de computer dan nazien.

Als u vier cycli van 4 geluidssignalen hoort, is er een probleem met de beveiligings-chip. Laat de computer nazien.

Probleem: Als ik de computer aanzet, verschijnt er alleen een witte cursor op een zwart scherm.

Oplossing: Installeer het besturingssysteem opnieuw en zet de computer aan. Als u nog steeds alleen de cursor op het scherm ziet, moet de computer worden nagezien.

Probleem: Het scherm wordt zwart terwijl de computer aan staat.

Oplossing: Mogelijk is er een “screen saver” (schermbeveiligingsprogramma) actief of staat de computer in een spaarstand. Beweeg de TrackPoint of druk op een toets om de screen saver te verlaten, of druk op de aan/uit-knop om de normale werking vanuit de spaarstand te hervatten.

Probleem: DOS-sessie op volledig scherm is te klein.

Oplossing: Als u een DOS-toepassing gebruikt die alleen de resolutie 640 x 480 ondersteunt (VGA-werkstand), kan de schermafbeelding kleiner zijn dan de eigenlijke afmetingen van het scherm. Dit is om de compatibiliteit met andere DOS-toepassingen te behouden. Om het beeld te vergroten tot de werkelijke schermgrootte, start u het programma ThinkPad Configuratie, klikt u op **LCD** en kiest u daarna de optie **Schermuitleiding**. (Het beeld kan dan enigszins vervormd zijn.)

Opmerking: Als uw computer de functie Schermuitleiding ondersteunt, kunt u ook op Fn+F8 drukken om het beeld te vergroten.

Wachtwoordproblemen

Probleem: Wachtwoord vergeten.

Oplossing: Als u uw systeemwachtwoord bent vergeten, moet u de computer naar IBM of naar een IBM-dealer brengen om het wachtwoord te laten opheffen.

Als u uw vaste-schijfwachtwoord bent vergeten, wordt er door IBM geen reset uitgevoerd en kunt u onmogelijk bij de gegevens op de vaste schijf. In een dergelijk geval moet u de computer naar IBM of naar een IBM-dealer brengen om de vaste schijf te laten vervangen. U moet hiervoor het bewijs van aankoop kunnen overleggen. Bovendien kunnen er kosten in rekening worden gebracht voor onderdelen en service.

Als u uw configuratiewachtwoord vergeet, wordt er door IBM géén reset uitgevoerd. In dat geval moet u de computer naar IBM of naar een IBM-dealer brengen om de systeemplaat te laten vervangen. U moet hiervoor het bewijs van aankoop kunnen overleggen. Bovendien kunnen er kosten in rekening worden gebracht voor onderdelen en service.

Probleem met de aan/uit-knop

Probleem: Het systeem loopt vast en u kunt de computer niet uitschakelen.

Oplossing: Als het systeem vastloopt, kunt u de computer uitschakelen door de aan/uit-knop meer dan vier seconden ingedrukt te houden. Als de computer dan nog steeds niet uit gaat, verwijdert u de AC-adaptor en de batterij.

Problemen met het toetsenbord

Probleem: De aanwijzer beweegt niet als de normale werking van de computer na een van de spaarstanden wordt hervat.

Oplossing: Controleer of u alle aanwijzingen voor de installatie van Windows met de optie APM (Advanced Power Management) goed hebt opgevolgd.

Opmerking: APM wordt ondersteund onder Windows 98 en Windows NT.

Probleem: Enkele of alle toetsen van het toetsenbord werken niet.

Oplossing: Als dit probleem zich voordoet onmiddellijk nadat de computer de normale werking vanuit de spaarstand Standby heeft hervat, typt u het systeemwachtwoord (indien ingesteld).

Als er een extern toetsenbord is aangesloten, kunt u het numerieke toetsenblok van de computer niet meer gebruiken. In plaats daarvan moet u het numerieke toetsenblok op het externe toetsenbord gebruiken.

Als er een extern numeriek toetsenblok of een muis is aangesloten, doet u het volgende:

1. Zet de computer uit.
2. Ontkoppel het externe numerieke toetsenblok of de muis.
3. Zet de computer weer aan en probeer het toetsenbord opnieuw.

Als het probleem met het toetsenbord is opgelost, sluit u het externe numerieke toetsenblok, het externe toetsenbord of de muis weer voorzichtig aan. Let erop dat de stekker goed in de aansluiting zit.

Als de toetsen op het toetsenbord het nog steeds niet doen, laat de computer dan nakijken.

Probleem: Er verschijnt een cijfer als u een letter typt.

Oplossing: De functie Num Lock staat aan. Om deze functie uit te schakelen, houdt u de Shift-toets ingedrukt en drukt u op NumLk.

Probleem: Enkele of alle toetsen van het externe numerieke toetsenblok werken niet.

Oplossing: Controleer of het externe numerieke toetsenblok goed is aangesloten op de computer.

Probleem: Enkele of alle toetsen van het externe toetsenbord werken niet.

Oplossing: Als u gebruikmaakt van het ThinkPad-dockingstation of de ThinkPad Port Replicator, controleer dan of de toetsenbordkabel is aangesloten op de juiste aansluiting.

Als u gebruikmaakt van de X3 UltraBase™ hebt u de toetsenbord-/muiskabel nodig. Zorg ervoor dat de toetsenbord-/muiskabel op de juiste wijze is aangesloten op de muisaansluiting van de X3 UltraBase en dat de toetsenbordkabel op de juiste wijze is aangesloten op de toetsenbordaansluiting van de toetsenbord-/muiskabel.

Als het voorgaande in orde is, ontkoppelt u de kabel en controleert u of het ingebouwde toetsenbord van de computer correct werkt. Als het ingebouwde toetsenbord werkt, is er een probleem met het externe toetsenbord. Probeer of het helpt als u een ander extern toetsenbord gebruikt.

Problemen met de TrackPoint™

Probleem: De aanwijzer zweeft wanneer de computer wordt aangezet of wanneer de normale werking wordt hervat.

Oplossing: De aanwijzer kan zweven als u de TrackPoint tijdens de normale werking niet gebruikt. Dit zweven is een eigenschap van de TrackPoint en geen defect. De bewegingen duren enkele seconden en komen met name voor in de volgende omstandigheden:

- Als de computer wordt aangezet.
- Als de normale werking van de computer wordt hervat.
- Als u te lang druk uitoefent op de TrackPoint.
- Als de temperatuur verandert.

Probleem: De muis of het aanwijsapparaat werkt niet.

Oplossing: Controleer in het programma ThinkPad Configuratie of de TrackPoint is ingesteld op Automatisch. Ontkoppel vervolgens de muis of het aanwijsapparaat en probeer of de TrackPoint werkt. Als dat het geval is, wordt de fout waarschijnlijk veroorzaakt door de muis of het aanwijsapparaat.

Controleer of de kabel van de muis of het aanwijsapparaat stevig is aangesloten op de X3 UltraBase, het ThinkPad-dockingstation of de ThinkPad Port Replicator.

Als uw muis incompatibel is met de IBM PS/2-muis schakelt u de TrackPoint uit in het programma ThinkPad Configuratie.

Opmerking: Meer informatie kunt u vinden in de handleiding bij de muis.

Probleem: De knoppen van de muis werken niet.

Oplossing: Wijzig het stuurprogramma voor de muis in **PS/2® compatibele muispoort** en installeer **IBM PS/2 TrackPoint** nogmaals. De stuurprogramma's

bevinden zich in de directory C:\IBMTOOLS\DRIVERS. Als de stuurprogramma's niet op de vaste schijf staan, gaat u naar de ThinkPad-website. U krijgt toegang tot deze site door Access ThinkPad te openen (met de ThinkPad-knop).

Problemen met Standby of de slaapstand (spaarstand Uitschakelen)

Probleem: De computer gaat plotseling naar de spaarstand Standby.

Oplossing: Als de temperatuur van de processor te hoog wordt, komt de computer automatisch in de spaarstand Standby, zodat oververhitting van de processor en andere interne componenten wordt voorkomen. Controleer ook de instellingen voor de spaarstand Standby, met behulp van Batterijwizard.

Probleem: De computer gaat onmiddellijk na de zelftest naar de spaarstand Standby (het Standbylampje brandt).

Oplossing: Controleer of:

- De batterij opgeladen is.
- De temperatuur van de omgeving binnen de toegestane waarden ligt. Raadpleeg "Specificaties" op pagina 5.

Als al deze punten in orde zijn, moet de computer worden nagekeken.

Probleem: Het foutbericht voor een bijna lege batterij verschijnt en de computer gaat meteen uit.

Oplossing: De batterij raakt leeg. Sluit de AC-adapter aan op de computer of vervang de lege batterij door een volle.

Probleem: Als u de computer uit de spaarstand Standby probeert te halen, blijft het beeldscherm leeg.

Oplossing: Ga na of er een extern beeldscherm is ontkoppeld terwijl de computer in de spaarstand Standby stond. Koppel het externe beeldscherm niet los van de computer terwijl de computer in de spaarstand Standby of in de slaapstand staat. Als er bij het hervatten geen extern beeldscherm op de computer is aangesloten, blijft het LCD-scherm namelijk leeg en wordt er niets afgebeeld. Deze beperking staat geheel los van de waarde die is ingesteld voor de resolutie. Met Fn+F7 kunt u de weergave op het LCD-scherm herstellen.

Probleem: De computer kan de spaarstand Standby niet verlaten, of het Standbylampje blijft branden en de computer werkt niet.

Oplossing: Als het systeem de normale werking niet hervat vanuit de spaarstand Standby, kan het zijn dat het systeem in die spaarstand is gekomen omdat de batterij bijna leeg was. Kijk of het Standbylampje brandt.

- Als het Standbylampje brandt, staat de computer in de spaarstand Standby. Sluit de AC-adapter aan op de computer en druk op de Fn-toets.
- Als het Standbylampje niet brandt, staat de computer in de slaapstand of helemaal uit. Sluit de AC-adapter aan op de computer en druk op de aan/uit-knop.

Als het systeem de normale werking nog steeds niet hervat, is het wellicht vastgelopen. In dat geval moet u een reset uitvoeren. Als u uw gegevens nog niet hebt opgeslagen, gaan die waarschijnlijk verloren. Om een reset uit te voeren, houdt u de aan/uit-knop vier seconden of langer ingedrukt. Gaat het systeem dan nog steeds niet uit, verwijder dan de AC-adapter en de batterij.

Probleem: De computer gaat niet naar de spaarstand Standby of naar de slaapstand (spaarstand Uitschakelen).

Oplossing: Controleer of er opties zijn geselecteerd die kunnen verhinderen dat de computer naar de spaarstand Standby of naar de slaapstand gaat.

Probleem: De computer gaat bij het verstrijken van de ingestelde tijd niet naar de spaarstand Standby (onder Windows 98 of Windows NT).

Oplossing:

Windows 98:

Het algemene CD-ROM- of DVD-stuurprogramma voor Windows 98 kijkt elke drie seconden of er een CD of DVD in het station is geplaatst. Er is dus elke drie seconden systeemactiviteit, waardoor de time-out voor de spaarstand Standby nooit verstrijkt. Om deze systeemactiviteit te onderdrukken, doet u het volgende:

1. Klik op **Start**.
2. Plaats de cursor op **Instellingen** en **Configuratiescherm**.
3. Klik op **Configuratiescherm** en dubbelklik op **Systeem**.
4. Klik op de tab **Apparaatbeheer**.
5. Klik op het +-teken naast **CD-ROM**.
6. Dubbelklik op de naam van het CD-ROM- of DVD-station.
7. Klik op de tab **Instellingen**.
8. Zorg dat **Bericht bij automatisch invoegen** niet is geselecteerd.

Windows 98 controleert nu niet meer automatisch of er een CD of DVD is geplaatst.

Windows NT:

Als u de voorziening CD AutoRun inschakelt, kan de timer de computer geen opdracht geven om naar de spaarstand Standby te gaan. Om in deze situatie de timer weer in te schakelen, moet u AutoRun uitschakelen. Dit doet u door de configuratiegegevens in het register als volgt aan te passen:

```
HKEY_LOCAL_MACHINE\SYSTEM\  
CurrentControlSet\Services\Cdrom\  
Autorun: 0x1 > Autorun: 0
```

Probleem: De computer gaat niet naar de slaapstand (spaarstand Uitschakelen) als er op Fn+F12 wordt gedrukt.

Oplossing: De computer kan niet naar de slaapstand gaan:

- Als u een IBM PC-kaart voor communicatie gebruikt: Om de computer in de slaapstand te zetten, stopt u het communicatieprogramma en verwijdert u de PC-kaart, of schakelt u de PC-kaartsleuf uit in het Configuratiescherm.
- Als het hulpprogramma voor de slaapstand niet is geïnstalleerd in Windows 98 of Windows NT: Voor het installeren van de slaapstandvoorziening raadpleegt u het onderwerp “Stuurprogramma’s installeren” in Access ThinkPad, het online Help-systeem.
- Als het slaapstandprogramma niet ingeschakeld is. U schakelt het als volgt in:

Windows 98:

1. Start het programma ThinkPad Configuratie.
2. Klik op **Energiebeheer**.
3. Klik op de tab **Uitschakelen**.
4. Klik op de knop **Uitschakelen aan**.
5. Klik op de knop **Nu maken**.

Windows NT:

Opmerking: Om de slaapstand (spaarstand Uitschakelen) te kunnen gebruiken met Windows NT, moet u de vaste schijf formatteren met een FAT-indeling. Als de vaste schijf is geformatteerd met NTFS, de standaardindeling voor Windows NT, kunt u de slaapstand niet gebruiken.

1. Start het programma ThinkPad Configuratie.
2. Klik op **Energiebeheer**.
3. Klik op **Opties voor onderbreken/hervatten**.
4. Klik op **Uitschakelen aan**.
5. Klik op **OK**.

Windows 2000 en Windows XP:

1. Start het programma ThinkPad Configuratie.
2. Klik op **Energiebeheer**.
3. Klik op de tab **Slaapstand**.
4. Selecteer het vakje voor ondersteuning van de slaapstand.
5. Klik op OK.

Opmerking: U kunt alleen naar de slaapstand gaan door op Fn+F12 te drukken als het stuurprogramma voor energiebeheer van Windows 2000 of Windows XP geïnstalleerd is.

Probleem: Onder Windows XP lukt het niet om het scherm leeg te maken met Fn+F3.

Oplossing: Onder Windows XP is het mogelijk dat meerdere gebruikers tegelijkertijd zijn aangemeld bij het systeem. Als u de eerste gebruiker bent die zich bij uw computer heeft aangemeld, kunt u de toetsencombinatie Fn+F3 gebruiken. Zo niet, dan werkt deze toetsencombinatie niet.

Problemen met het LCD-scherm

Probleem: Het is niet mogelijk de uitvoer uitsluitend naar een LCD-scherm te sturen.

Oplossing: Druk op Ctrl+Alt+F3 om de uitvoer te wijzigen zodat deze wel uitsluitend naar een LCD-scherm kan worden gestuurd.

Probleem: Er verschijnt niets op het scherm.

Oplossing:

- Als het (groene) statuslampje voor de spaarstand Standby aan is, kunt u met de knop Fn het systeem uit de spaarstand Standby halen.
- Als u werkt met de AC-adapter of de batterij, en het (groene) lampje voor de batterijstatus is aan, kunt u met Fn+Home een lichter beeld krijgen.
- Met Fn+F7 kunt u de weergave op het LCD-scherm herstellen.

Opmerking: Als u de toetsencombinatie Fn+F7 gebruikt om een presentatiescherm af te beelden, moet u Fn+F7 ten minste drie keer, drie seconden lang indrukken. Hierna wordt de weergave afgebeeld op uw computerscherm.

- Druk op Ctrl+Alt+F3 om de uitvoer te wijzigen zodat deze uitsluitend naar een LCD-scherm wordt gestuurd.
- Als het probleem hierdoor niet wordt verholpen, volg dan de aanwijzingen in de kolom "Oplossing" voor het onderstaande probleem.

Probleem: De weergave op het scherm is onleesbaar of vervormd.

Oplossing: Controleer of:

- Het beeldschermstuurprogramma op de juiste manier is geïnstalleerd.
- De schermresolutie en de kleurdiepte goed zijn ingesteld.
- Het beeldschermtype goed is ingesteld.

U kunt deze instellingen als volgt controleren:

Windows 98 en Windows 2000:

1. Dubbelklik op **Beeldscherm** in het Configuratiescherm. Het venster Eigenschappen voor Beeldscherm verschijnt.
2. Klik op de tab **Instellingen**.
3. Controleer of de schermresolutie en de kleurkwaliteit juist zijn ingesteld.
4. Klik op **Geavanceerd**.
5. Klik op de tab **Adapter**.
6. Controleer of "Intel 82830M Graphic Controller" wordt weergegeven in het informatievenster van de adapter.
7. Klik op de tab **Beeldscherm**.
8. Controleer of het type beeldscherm correct is.

Windows XP:

1. Klik op **Start**.
2. Klik op **Configuratiescherm**.
3. Klik in het gedeelte Kies een categorie op **Vormgeving en thema's**.
4. Klik in het gedeelte Kies een pictogram in het Configuratiescherm op **Beeldscherm**.
5. Klik op de tab **Instellingen**.
6. Controleer of de schermresolutie en de kleurkwaliteit juist zijn ingesteld.
7. Klik op **Geavanceerd**.
8. Klik op de tab **Adapter**.
9. Controleer of "Intel 82830M Graphic Controller" wordt weergegeven in het informatievenster van de adapter.
10. Klik op de tab **Beeldscherm**.
11. Controleer of het type beeldscherm correct is.

Windows NT:

1. Dubbelklik op **Beeldscherm** in het Configuratiescherm. Het venster Eigenschappen voor Beeldscherm verschijnt.
2. Klik op de tab **Instellingen**.

3. Controleer of de schermresolutie en de kleurkwaliteit juist zijn ingesteld.
4. Klik op **Beeldschermtype wijzigen**.
5. Controleer of "Intel 82830M Graphic Controller" in het venster Beeldschermtype wordt weergegeven.

Probleem: Er verschijnen onjuiste tekens op het scherm.

Oplossing: Hebt u het besturingssysteem of toepassingsprogramma correct geïnstalleerd? Als het besturingssysteem en de toepassingsprogramma's correct zijn geïnstalleerd en geconfigureerd, moet u de computer laten nazien.

Probleem: Het beeldscherm blijft aan staan, zelfs nadat de computer is uitgeschakeld.

Oplossing: Houd de aan/uit-knop vier seconden of langer ingedrukt om de computer uit te schakelen en schakel de computer vervolgens weer in.

Probleem: Iedere keer dat u de computer aanzet, zijn er puntjes die ontbreken, oplichten of de verkeerde kleur hebben.

Oplossing: Dit is een intrinsieke eigenschap van de TFT-technologie. Het beeldscherm van de computer bestaat uit een zeer groot aantal TFT's (thin-film transistors). Een klein aantal daarvan ontbreekt, heeft de verkeerde kleur of licht op.

Probleem: Wanneer u een DVD probeert af te spelen, verschijnt er een bericht dat er geen overlayvenster kan worden gemaakt.

of

De weergave is slecht of is er in het geheel geen weergave als u een video of DVD afspeelt, of bij spelletjes.

Oplossing: Voer een van de volgende handelingen uit:

- Als u 32-bits kleurenweergave gebruikt, moet u de kleurdiepte wijzigen in 16-bits.
- Als u een bureaublad van 1280 × 1024 of groter gebruikt, stel het bureaublad en de kleurdiepte dan lager in.

Problemen met de batterij

Probleem: De batterij kan binnen de standaard oplaadtijd niet volledig worden opgeladen terwijl de computer uit staat.

Oplossing: Mogelijk is de batterij te ver ontladen. Doe het volgende:

1. Zet de computer uit.
2. Zorg dat de te ver ontladen batterij zich in de computer bevindt.

3. Sluit de AC-adapter aan op de computer en laat de batterij opladen.

Als de batterij na 24 uur nog niet volledig is opgeladen, gebruikt u een nieuwe batterij.

Als u een Snellader (optie) bij de hand hebt, gebruik deze dan om de te verontladen batterij weer op te laden.

Probleem: De computer stopt terwijl de statusindicator niet aangeeft dat de batterij leeg is, *-of-* de computer werkt door terwijl de statusindicator aangeeft dat de batterij leeg is.

Oplossing: Ontlaad de batterij en laad hem opnieuw op.

Probleem: De werkingsduur van een volledig opgeladen batterij wordt korter.

Oplossing: Ontlaad de batterij en laad hem opnieuw op. Als de werkingsduur van de batterij nog steeds kort is, moet u een nieuwe batterij gebruiken.

Probleem: De computer werkt niet terwijl de batterij volledig is opgeladen.

Oplossing: Mogelijk is de bescherming tegen overbelasting van de batterij geactiveerd. Zet de computer een minuut uit om de bescherming te deactiveren. Daarna kunt u de computer weer aanzetten.

Probleem: De batterij wordt niet opgeladen.

Oplossing: Als de batterij te heet is, kan hij niet worden opgeladen. Voelt de batterij warm aan, haal hem dan uit de computer en laat hem afkoelen tot kamertemperatuur. Probeer hem daarna opnieuw op te laden. Lukt het opladen dan nog steeds niet, laat de batterij dan nazien.

Problemen met het vaste-schijfstation

Probleem: Het vaste-schijfstation maakt af en toe een ratelend geluid.

Oplossing: Het ratelende geluid is te horen als:

- Het vaste-schijfstation gegevens benadert of stopt met het benaderen van gegevens.
- U het vaste-schijfstation draagt.
- U de computer draagt.

Dit is een normale eigenschap van het vaste-schijfstation en geen defect.

Probleem: Het vaste-schijfstation werkt niet.

Oplossing: Controleer in het menu Startup van het programma IBM BIOS Setup of er geen uitroepteken (!) voor de naam van het vaste-schijfstation of het onderliggende knooppunt staat. Als er een uitroepteken staat, is het vaste-schijfstation uitgeschakeld. Wis het uitroepteken om het station te kunnen gebruiken door op de Insert-toets te drukken.

Overige problemen

Probleem: De computer loopt vast of accepteert geen invoer.

Oplossing: De computer kan vastlopen als hij tijdens een communicatiebewerking naar de spaarstand Standby gaat. Schakel de timer voor de spaarstand Standby uit als de computer is aangesloten op een netwerk.

Om de computer uit te schakelen, houdt u de aan/uit-knop vier seconden of langer ingedrukt.

Probleem: De computer wordt niet uitgeschakeld als u hem met de aan/uit-knop probeert uit te zetten.

Oplossing: Als het Standby-lampje aan is en u op de batterij werkt, vervang dan de batterij door een volle of ga op het lichtnet werken.

Als het probleem blijft bestaan, houd de aan/uit-knop dan vier seconden of langer ingedrukt om de computer uit te schakelen.

Probleem: De computer start niet op vanaf het gekozen apparaat, bijvoorbeeld het diskteststation.

Oplossing: Kijk in het menu Startup van het programma IBM BIOS Setup. Controleer of de opstartvolgorde in het programma IBM BIOS Setup zo is ingesteld dat de computer opstart vanaf het gewenste opstartapparaat.

Controleer ook of het opstartapparaat is ingeschakeld, dus dat er geen uitroepteken ! voor de naam staat.

Probleem: De computer reageert in het geheel niet.

Oplossing: De IRQ's voor de PCI zijn allemaal ingesteld op 11. De computer reageert niet omdat deze de IRQ's niet gemeenschappelijk kan gebruiken met andere apparaten. Raadpleeg het programma ThinkPad Configuratie.

Probleem: Windows NT start niet op, maar het bericht dat Windows NT wordt geladen blijft op het scherm staan.

Oplossing: Mogelijk is de USB-instelling gewijzigd in Ingeschakeld. In dat geval kan er tijdens het opstarten een conflict ontstaan bij de toewijzing van geheugenresources. U kunt deze instelling als volgt uitschakelen met het programma IBM BIOS Setup:

1. Zet de computer uit en weer aan. Druk dan, terwijl het bericht "Press F1 for IBM BIOS Setup Utility" linksonder op het scherm wordt afgebeeld, op F1 om het programma IBM BIOS Setup te starten. Het menu van het programma IBM BIOS Setup verschijnt.
2. Selecteer met de cursortoetsen de optie **Config** en druk op Enter.
3. Selecteer **USB** door op Enter te drukken.
4. Selecteer met de toets F5 of F6 de optie **Disable**; en druk op Enter.
5. Druk op F10 en Enter om deze instelling op te slaan en het programma af te sluiten.

Probleem: DVD's worden niet vloeiend afgespeeld in Windows 98 en Windows 2000.

Oplossing: Dit probleem kan optreden als u voor de Intel SpeedStep-technologie de optie voor maximale werkingsduur van de batterij kiest. Deze werkstand is bedoeld om de werkingssduur van de batterij te verlengen door over te schakelen tussen de normale lage processorsnelheid en de helft van die snelheid, afhankelijk van de mate waarin de processor in gebruik is. Als het gebruik toeneemt, stelt Intel SpeedStep de snelheid in op de hoogste van de lage snelheden. De werking van de computer in deze werkstand kan de prestaties van de processor ernstig verminderen en daardoor het afspelen van een DVD-schijf ontregelen.

Om dit probleem te verminderen of te voorkomen, hebt u de volgende drie werkstanden tot uw beschikking:

- **Maximale prestaties:** Hierdoor wordt de processorsnelheid altijd hoog gehouden.
- **Automatisch:** Hierdoor schakelt de processor heen en weer tussen hoge en lage snelheid, afhankelijk van de mate waarin de processor wordt gebruikt. Als het gebruik toeneemt, stelt Intel SpeedStep de snelheid in op hoog.
- **Optimale prestaties batterij:** Hierdoor wordt de processorsnelheid altijd laag gehouden.

U kunt als volgt een werkstand kiezen:

1. Start het programma ThinkPad Configuratie.
2. Klik op **Energiebeheer**.
3. Klik op de tab **Intel SpeedStep technology**.
4. Selecteer in de lijst de gewenste werkstand.
5. Klik op **OK**.

IBM BIOS Setup starten

Op uw computer is een programma met de naam IBM BIOS Setup geïnstalleerd, waarmee u verschillende parameters kunt selecteren.

- **Config:** Voor het instellen van de configuratie van de computer.
- **Date/Time:** Voor het instellen van de datum en tijd.
- **Password:** Voor het instellen van de beveiligingsvoorzieningen.
- **Startup:** Voor het instellen van het opstartapparaat.
- **Restart:** Voor het opnieuw opstarten van het systeem.

Opmerking: Veel van deze parameters kunt u gemakkelijker instellen met behulp van het programma ThinkPad Configuratie. Meer informatie over dit programma vindt u in het online Help-systeem.

U start het programma IBM BIOS Setup als volgt:

1. Om verlies van gegevens te voorkomen, kunt u het beste "Een reservekopie van het systeem maken" in Access ThinkPad lezen. U opent Access ThinkPad door op de ThinkPad-knop te drukken. Door een reservekopie van het systeemregister te maken, wordt de actuele configuratie van de computer bewaard.
2. Zorg dat er geen diskette in het diskettestation zit en zet de computer uit.
3. Zet de computer aan en druk, zodra het bericht "Press F1 for IBM Setup Utility" links onder in het scherm verschijnt, op F1.

Als u een configuratiewachtwoord hebt ingesteld, verschijnt het menu van het programma IBM BIOS Setup pas nadat u het wachtwoord hebt ingevoerd. U kunt het programma weliswaar ook starten door op de Enter-toets te drukken in plaats van het configuratiewachtwoord op te geven, maar dan kunt u de door het wachtwoord beschermde instellingen niet wijzigen. Meer informatie vindt u in het online Help-systeem.

4. Ga, met behulp van de cursortoetsen, naar de optie die u wilt wijzigen. Wanneer de gewenste optie geaccentueerd wordt, drukt u op Enter. Er verschijnt een submenu.
5. Breng de gewenste wijzigingen aan. Om de waarde van een optie te wijzigen, gebruikt u de toetsen F5 en F6. Als de optie een submenu heeft, kunt u dit oproepen door op Enter te drukken.
6. Druk op F3 of Esc om het submenu weer te verlaten.

Als u in een genest submenu zit, drukt u net zo vaak op de Esc-toets totdat u weer in het hoofdmenu van IBM BIOS Setup komt.

Opmerking: Als u de instellingen weer terug wilt zetten op de oorspronkelijke waarden, drukt u op F9 om de standaardinstellingen te laden. U kunt ook een optie in het vervolgmenu "Restart" selecteren om de standaardwaarden te laden of de wijzigingen ongedaan te maken.

7. Selecteer **Restart** en druk op Enter. Plaats de cursor op de gewenste optie voor het opnieuw starten van de computer en druk op Enter. De computer wordt opnieuw opgestart.

Vooraf geïnstalleerde software herstellen

Als de gegevens op de vaste schijf beschadigd of per ongeluk gewist zijn, kunt u de bij de computer geleverde software altijd nog herstellen. Het gaat hierbij om het vooraf geïnstalleerde besturingssysteem, toepassingen en stuurprogramma's.

U kunt de vooraf geïnstalleerde software herstellen met behulp van het Herstelprogramma.

Het Herstelprogramma bevindt zich op een een gedeelte van de vaste schijf dat niet wordt afgebeeld door de Windows Verkenner.

Opmerking: Het herstelproces kan 2 uur duren.

Attentie

BIJ HET HERSTELPROCES WORDEN ALLE BESTANDEN OP DE PRIMAIRE PARTITIE VAN DE VASTE SCHIJF (MEESTAL STATION C:) GEWIST. Maak voordat u begint een reservekopie van de bestanden die u op station C: hebt opgeslagen.

Opmerking: Het is mogelijk dat u bij het herstelproces een diskteststation nodig hebt. Gebruik een station dat compatibel is met uw computer.

Opmerking: In het onwaarschijnlijke geval dat u de vooraf geïnstalleerde software moet herstellen en het niet lukt om het Herstelprogramma te starten, hebt u een Hersteldiskette nodig. Volg de instructies onder "Een Hersteldiskette maken" zo snel mogelijk nadat u de computer in gebruik hebt genomen. Bewaar de Hersteldiskette op een veilige plaats.

U kunt de vooraf geïnstalleerde software als volgt herstellen met behulp van het Herstelprogramma:

1. Maak een Hersteldiskette, aan de hand van de onderstaande procedure.
2. Sla indien mogelijk al uw bestanden op op andere opslagmedia dan de vaste schijf.
3. Zet de computer uit.
4. Zet de computer aan. Druk, zodra de aanwijzing verschijnt, op F11. (De aanwijzing om op F11 drukken, verschijnt maar een paar seconden. Wees er dus snel bij.) Het menu van het Herstelprogramma verschijnt.

Opmerking: Als het Herstelprogramma niet wordt gestart wanneer u op F11 drukt, hebt u de Hersteldiskette nodig om het Herstelprogramma te starten.

5. Selecteer de gewenste herstelopties en volg de aanwijzingen op het scherm.
6. Zodra het Herstelprogramma klaar is, wordt de computer opnieuw opgestart en wordt begonnen met het configuratieproces.

Een Hersteldiskette maken

Als het niet lukt om het Herstelprogramma te starten door op F11 te drukken, moet u de Hersteldiskette gebruiken.

U maakt als volgt een Hersteldiskette:

1. Sluit de computer af en start hem opnieuw op.
2. Druk als de aanwijzing verschijnt op **F11**. (De aanwijzing om op **F11** te drukken, verschijnt maar een paar seconden. Wees er dus snel bij.) Het menu van het Herstelprogramma verschijnt.
3. Selecteer **Systeemhulpprogramma's** in het hoofdmenu. Druk op Enter.
4. Selecteer **Hersteldiskette maken**. Druk op Enter.
5. Volg de aanwijzingen op het scherm.
6. Zodra het proces voltooid is, plakt u een etiket met opschrift Hersteldiskette op de diskette en bergt u hem veilig op.

De Hersteldiskette gebruiken:

1. Sluit het besturingssysteem af en zet de computer uit.
2. Plaats de Hersteldiskette in het diskettestation en zet de computer aan.
3. Volg de aanwijzingen op het scherm.

Het vaste-schijfstation vervangen

U kunt de opslagcapaciteit van uw computer vergroten door het ingebouwde vaste-schijfstation te vervangen door een vaste-schijfstation met een hogere capaciteit. U kunt een nieuw vaste-schijfstation aanschaffen bij een IBM-dealer of via een IBM-vertegenwoordiger.

Opmerking: Vervang het vaste-schijfstation alleen als u een groter station wilt installeren of als reparatie noodzakelijk is. De aansluitingen en het compartiment van het vaste-schijfstation zijn niet ontworpen voor het regelmatig verwisselen van het station.

Attentie

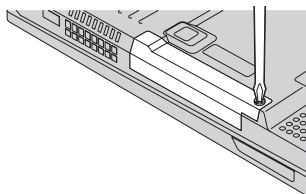
Behandeling van het vaste-schijfstation

- Laat het station nooit vallen en stel het niet bloot aan mechanische schokken. Leg het station op een zachte ondergrond die schokken opvangt.
- Oefen nooit druk uit op de kap van het station.
- Raak de aansluiting niet aan.

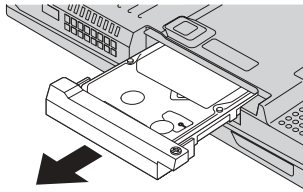
Het station is heel gevoelig. Verkeerde behandeling kan ertoe leiden dat het station beschadigd raakt en dat de gegevens op de vaste schijf verloren gaan. Voordat u het vaste-schijfstation verwijdert, moet u een reservekopie maken van al uw bestanden op de vaste schijf. Vervolgens kunt u de computer uitschakelen. Verwijder het station nooit terwijl de computer in bedrijf is of in de spaarstand Standby of de slaapstand staat.

Om het vaste-schijfstation te vervangen, gaat u als volgt te werk:

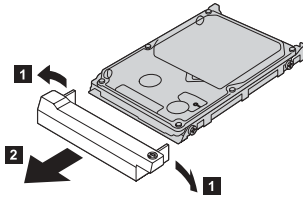
1. **Zet de computer uit** en ontkoppel de AC-adapter en alle kabels van de computer.
2. Sluit het LCD-scherm en leg de computer op zijn kop.
3. Verwijder de batterij.
4. Verwijder de schroef waarmee het vaste-schijfstation is bevestigd.



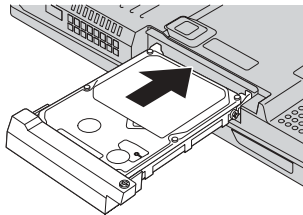
5. Verwijder het vaste-schijfstation door dit aan het kapje uit de computer te trekken.



6. Haal het kapje van het vaste-schijfstation af.



7. Plaats het kapje op het nieuwe vaste-schijfstation.
8. Plaats het vaste-schijfstation in het compartiment en zet het stevig vast.



9. Breng de schroef weer aan.

Opmerking: U kunt de schroef, die gemakkelijk met een muntstuk losgedraaid kan worden, vervangen door een veiligheidsschroef, zodat uw vaste-schijfstation niet al te gemakkelijk verwijderd kan worden. De veiligheidsschroef wordt niet in alle gevallen bij de computer geleverd. In dat geval kunt u de schroef bestellen bij NABS op www.nabsnet.com

10. Zet de batterij weer op zijn plaats.
11. Draai de computer weer om. Sluit de AC-adapter en de kabels aan.

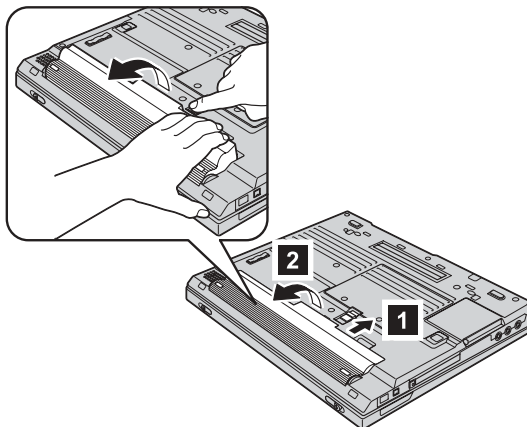
De batterij vervangen

1. Zet de computer uit of ga naar de slaapstand. Ontkoppel de AC-adapter en alle kabels van de computer.

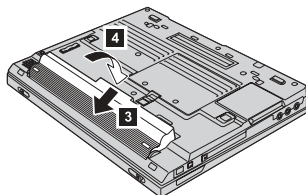
Opmerking: Als u een PC-kaart of een CF-kaart gebruikt, bestaat de kans dat de computer niet naar de slaapstand kan gaan. Als dat het geval is, zet de computer dan eerst uit.

2. Sluit het LCD-scherm en leg de computer op zijn kop.
3. Zet de batterijvergrendeling in de ontgrendelde stand **1** en houdt deze hierin om de batterij **2** te verwijderen.

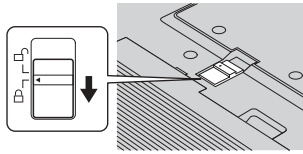
Opmerking: De eerste stand van de batterijvergrendeling is bedoeld om batterij te ontgrendelen.



4. Breng de voorkant van de volledig geladen reservebatterij op één lijn met de voorkant van het batterijcompartiment van de computer **3** en druk de batterij daarna voorzichtig in het compartiment **4**.



5. Zet de batterijvergrendeling weer in de vergrendelde stand.

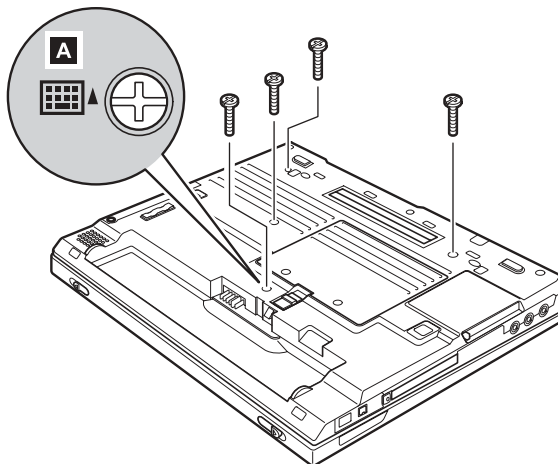


6. Draai de computer weer om. Sluit de AC-adapter en de kabels aan.

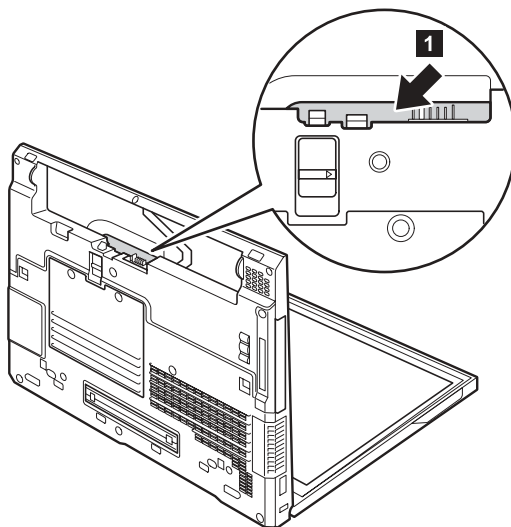
Het toetsenbord verwijderen

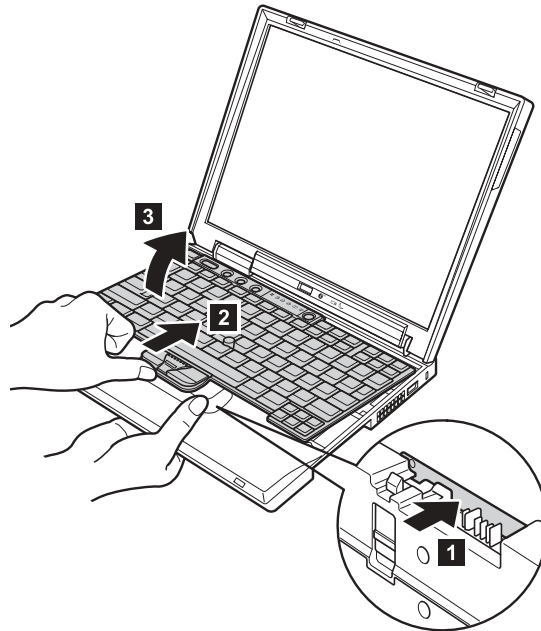
Om het toetsenbord te verwijderen, voert u de volgende stappen uit:

1. **Zet de computer uit.** Ontkoppel de AC-adaptor en alle kabels van de computer.
2. Verwijder de batterij.
3. Verwijder de schroeven die zijn aangegeven met een **A**.

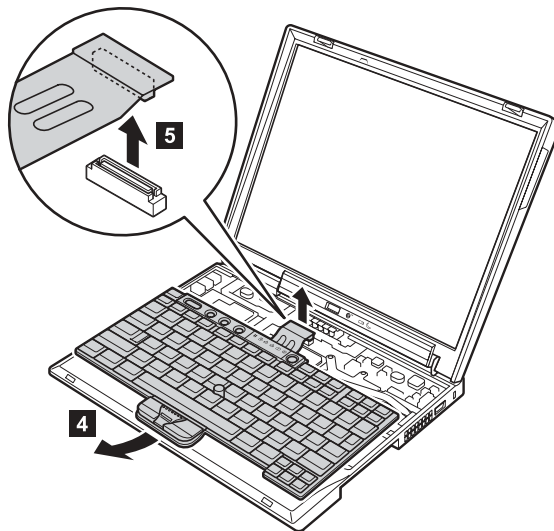


4. Ontgrendel het toetsenbord door het vanaf de onderkant naar boven te drukken zoals pijl **1** aangeeft en het daarna in de richting van pijl **2** te drukken. Open het toetsenbord een klein eindje volgens de pijl **3**.





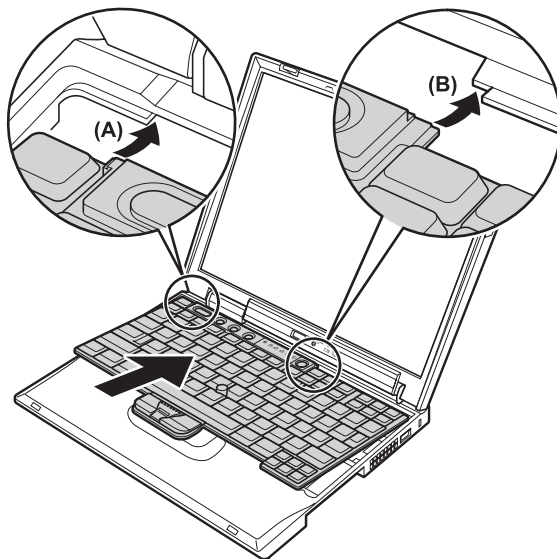
5. Trek het toetsenbord een stukje in de richting van pijl **4** en koppel dan stekker **5** los.



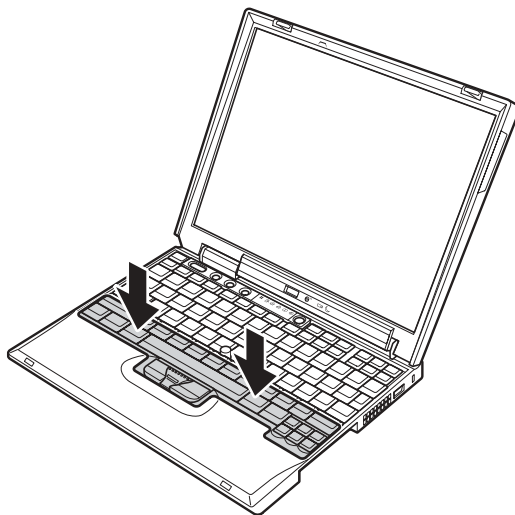
Het toetsenbord verwijderen

Om het toetsenbord opnieuw te installeren, voert u de volgende stappen uit:

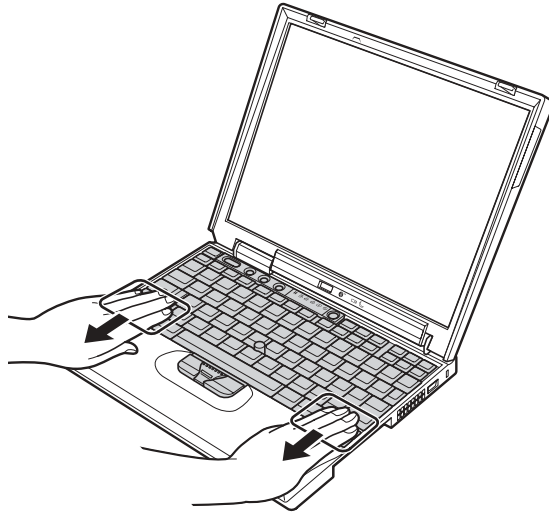
1. Koppel het toetsenbord aan de aansluiting en sluit het toetsenbord aan. Zorg dat de randen van het toetsenbord (A) en (B) zich onder de behuizing bevinden.



2. Druk op de nokken zoals aangegeven met de pijlen om het toetsenbord stevig te vergrendelen.



3. Druk zachtjes met uw vingers op de nokken en probeer het toetsenbord naar u toe te schuiven. Zo weet u zeker dat de voorkant van het toetsenbord stevig op zijn plaats zit. Het mag niet bewegen.



4. Plaats de schroeven terug.

Het toetsenbord verwijderen

Hoofdstuk 3. Hulp en service aanvragen

Hulp en service aanvragen	42	IBM bellen	43
Hulp via Internet	42	Wereldwijde ondersteuning	46
Informatie per fax	43		

Hulp en service aanvragen

Als u hulp, service of technische assistentie nodig hebt, of gewoon meer wilt weten over IBM-producten, staan u legio informatiebronnen van IBM ter beschikking. In dit gedeelte leest u waar u terecht kunt voor meer informatie over IBM en IBM-producten, wat u moet doen als er problemen met de computer zijn en wie u kunt bellen als er onderhoud of service moet worden uitgevoerd.

Informatie over uw IBM-computer en over de vooraf geïnstalleerde software (indien van toepassing) vindt u in de bij de computer geleverde documentatie. Het gaat daarbij om gedrukte boeken, elektronische boeken, README-bestanden en Help-bestanden. Daarnaast is er informatie over IBM-producten beschikbaar op Internet en via het IBM Automated Fax System.

Voor vragen met betrekking tot, en technische hulp bij het installeren van, Service Packs voor vooraf geïnstalleerde Microsoft Windows-producten kunt u de Microsoft Product Support Services-website bezoeken op **support.microsoft.com/directory/** of contact opnemen met het IBM HelpCenter. Hiervoor worden mogelijk bedragen in rekening gebracht.

Hulp via Internet

De IBM-website op Internet biedt de allerlaatste informatie over IBM PC-producten en -ondersteuning. Het adres van de homepage van IBM Personal Computing is **www.ibm.com/pc**

IBM beschikt over een uitgebreide website die geheel is gewijd aan mobiel computergebruik en ThinkPad-computers. Het adres is **www.ibm.com/pc/support**

Raadpleeg deze website voor meer informatie over het oplossen van problemen, andere functies van uw computer en opties die uw ThinkPad-computer nog gebruiksvriendelijker kunnen maken.

Als u op de Support-pagina op **Profile** klikt, kunt u een aangepaste Support-pagina maken, specifiek voor uw hardware, met veel gestelde vragen, informatie over onderdelen, technische tips en adviezen en bestanden die u kunt downloaden. Bovendien kunt u zich inschrijven voor het ontvangen van e-mail met informatie over uw geregistreerde producten.

Verder is het mogelijk publicaties te bestellen via het IBM Publications Ordering System op **www.elink.ibm.com/public/applications/publications/cgibin/pbi.cgi**

Informatie per fax

Als u beschikt over een toontelefoon en bovendien de mogelijkheid hebt om faxen te ontvangen, kunt u in de V.S. en Canada ook per fax marketing- en technische informatie ontvangen over velerlei onderwerpen, zoals hardware, besturingssystemen en LAN's.

U kunt het IBM Automated Fax System 24 uur per dag, 7 dagen per week bellen. Volg de aanwijzingen op het bandje en de aangevraagde informatie wordt u per fax doorgestuurd. In de V.S. en Canada belt u 1-800-426-3395 om toegang te krijgen tot het IBM Automated Fax System.

IBM bellen

Als er een probleem is en u hebt geprobeerd het zelf op te lossen, maar u blijkt hulp nodig te hebben, dan kunt u tijdens de garantieperiode voor telefonische ondersteuning en informatie terecht bij het PC HelpCenter van IBM. De volgende services zijn beschikbaar gedurende de garantieperiode:

- Probleembepaling - Speciaal opgeleid personeel staat tot uw beschikking om u te helpen vast te stellen of er sprake is van een hardwareprobleem en zo ja, wat er gedaan moet worden.
- Reparatie van IBM-hardware - Als er is vastgesteld dat het probleem een hardwareprobleem is van een IBM-product dat onder de garantie valt, staat ons personeel klaar om u te helpen met reparatie of onderhoud.
- Wijzigingen in het ontwerp - Een heel enkele keer komt het voor dat er, na de verkoop, wijzigingen in een product moeten worden aangebracht. IBM of uw IBM-dealer zal dergelijke technische wijzigingen meestal in uw hardware aanbrengen.

De volgende items vallen niet onder de garantie:

- Vervanging of gebruik van onderdelen die niet van IBM zijn of die buiten de IBM-garantie vallen.

Opmerking: Alle onderdelen onder garantie hebben een uit zeven tekens bestaande identificatiecode met de indeling IBM FRU
XXXXXXX.

- Opsporing van de oorzaak van softwareproblemen
- Configuratie van het BIOS als onderdeel van een installatie of upgrade
- Wijzigingen, modificaties en upgrades van stuurprogramma's
- Installatie en onderhoud van netwerkbesturingssystemen
- Installatie en onderhoud van toepassingsprogramma's

Raadpleeg de IBM garantiebepalingen voor een volledig overzicht van de bepalingen en voorwaarden. Bewaar altijd uw aankoopbewijs om recht te blijven houden op de garantieservice.

Probeer om tijdens het telefoongesprek bij de computer te zitten. Controleer voordat u belt of u de meest recente stuurprogramma's en systeemupdates hebt gedownload, de diagnoseprogramma's hebt uitgevoerd en alle systeemgegevens hebt genoteerd. Als u technische hulp inroept, zorg dan dat u het volgende bij de hand hebt:

- Machinetype en Model
- Serienummers van uw computer, beeldscherm en andere componenten of uw aankoopbewijs
- Een beschrijving van het probleem
- De precieze bewoordingen van eventuele foutberichten
- Gegevens over de configuratie (hardware en software)

Telefoonnummers

Opmerking: Telefoonnummers kunnen zonder bericht worden gewijzigd. De meest recente lijst met telefoonnummers en de openingstijden van IBM HelpCenters vindt u op de Support-website op <http://www.ibm.com/pc/support>.

Land of regio	Taal	Telefoonnummer
Argentinië	Spaans	0800-666-0011
Australië	Engels	1300-130-426
Oostenrijk	Duits	01-24592-5901
Bolivia	Spaans	0800-0189
België	Nederlands	02-210 9820
	Frans	02-210 9800
Brazilië	Portugees	55-11-3889-8986
Canada	Engels / Frans	1-800-565-3344 in Toronto belt u 416-383-3344
Chili	Spaans	800-224-488
China	Chinees	800-810-1818
Colombia	Spaans	980-912-3021
Denemarken	Deens	45 20 82 00
Ecuador	Spaans	1-800-426911 (optie #4)

Land of regio	Taal	Telefoonnummer
Finland	Fins	09-459 69 60
Frankrijk	Frans	02 38 55 74 50
Duitsland	Duits	07032-1549 201
Hongkong	Kantonees	2825-7799
Ierland	Engels	01-815 9200
Italië	Italiaans	02-7031-6101
Japan	Japans	*1
Luxemburg	Frans	298-977 5063
Mexico	Spaans	001-866-434-2080
Nederland	Nederlands	020-514 5770
Nieuw-Zeeland	Engels	0800-446-149
Noorwegen	Noors	66 81 11 00
Peru	Spaans	0-800-50-866
Portugal	Portugees	21-791 51 47
Rusland	Russisch	095-940-2000
Spanje	Spaans	91-662 49 16
Zweden	Zweeds	08-477 4420
Zwitserland	Duits / Frans / Italiaans	0583-33-09-00
Taiwan	Chinees	886-2-2725-9799
Verenigd Koninkrijk	Engels	0-1475-555 055
Verenigde Staten	Engels	1-800-772-2227
Uruguay	Spaans	000-411-005-6649
Venezuela	Spaans	0-800-100-2011

*1 Als u de ThinkPad in Japan hebt gekocht, wordt het telefoonnummer van het IBM Help Center aan u verstrekt wanneer u de computer hebt geregistreerd. Meer informatie is beschikbaar op de website op: www.ibm.com/jp/pc/ibmjreg

Wereldwijde ondersteuning

Als u de computer meeneemt op reis of als u naar een ander land verhuist waar uw type ThinkPad door IBM of door geautoriseerde dealers wordt verkocht of gerepareerd, is er voor uw computer Internationale Garantieservice (International Warranty Service) beschikbaar.

De methoden en procedures voor serviceverlening verschillen van land tot land, en bepaalde diensten zijn niet in alle landen beschikbaar. De Internationale Garantieservice wordt verleend conform de servicemethode (aflevering bij IBM of on-site) die geldt voor het land waar de service wordt uitgevoerd. In bepaalde landen zijn de servicecentra niet in staat alle modellen van een bepaald type machine te repareren. Ook gelden er in sommige landen beperkingen en worden er mogelijk kosten in rekening gebracht.

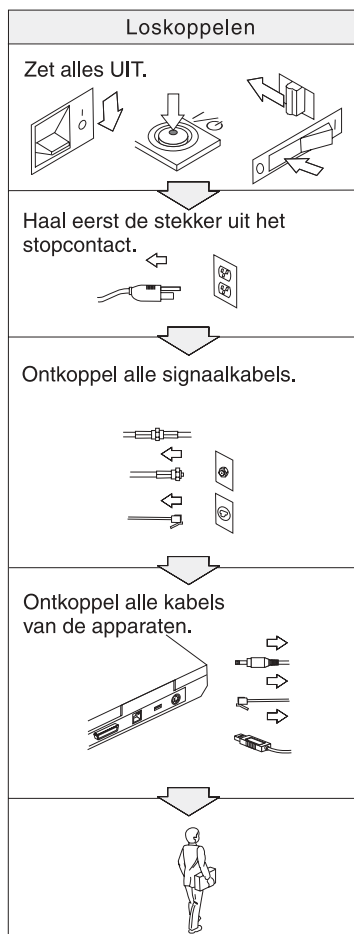
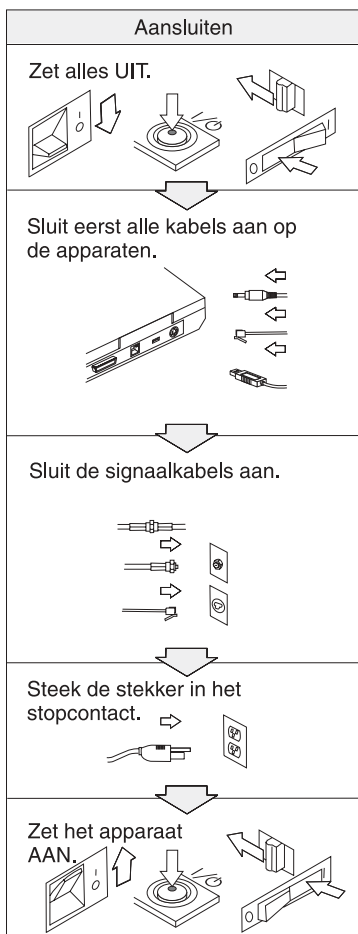
Om vast te stellen of uw computer in aanmerking komt voor Internationale Garantieservice, kijkt u in de lijst van landen waar de service beschikbaar is. U roept die lijst op door naar <http://www.ibm.com/pc/support/> te gaan en op **Warranty Lookup** te klikken. IBM-computers die in aanmerking komen, worden aangegeven met hun uit vier cijfers bestaande machinetype. Meer informatie over Internationale Garantieservice vindt u in Service Announcement 601-034 op <http://www.ibm.com/>. Klik achtereenvolgens op **Support & downloads**, **Announcement letters** en **Announcements search**. In het veld **Search by letter number only** typt u 601-034. Klik daarna op **Search**.

Bijlage A. Belangrijke veiligheidsvoorschriften



GEVAAR

Elektrische stroom van net-, telefoon- en communicatiekabels is gevaarlijk. Ter voorkoming van een elektrische schok dient u bij het installeren, verplaatsen of openen van dit product of van een aangesloten apparaat de kabels op de volgende manier aan te sluiten en te ontkoppelen. Als er bij het product een netsnoer met een stekker met randaarde wordt geleverd, moet dat worden aangesloten op een goed geaard stopcontact.





GEVAAR

Voorkom brand of een elektrische schok en volg altijd de normale veiligheidsvoorschriften, waaronder de volgende:

- Gebruik de computer niet in of nabij het water.
- Houd u bij onweer aan de volgende richtlijnen:
 - Zorg dat de computer niet is aangesloten op het telefoonnet.
 - Sluit het telefoonsnoer niet aan op de aansluiting in de muur en ontkoppel het niet.



GEVAAR

De oplaadbare batterij kan exploderen als deze niet op de juiste manier in het apparaat wordt geïnstalleerd. De batterij bevat een kleine hoeveelheid schadelijke stoffen. Voorkom verwondingen:

- Vervang de batterij alleen door een batterij van het door IBM aanbevolen type.
- Houd de batterij uit de buurt van open vuur.
- Stel de batterij niet bloot aan water of regen.
- Probeer niet de batterij uit elkaar te halen.
- Sluit de batterij niet kort.
- Houd de batterij buiten bereik van kinderen.

Gooi de batterij niet bij het normale huisvuil weg. Behandel oude batterijen als klein chemisch afval.



GEVAAR

De reservebatterij kan exploderen als deze niet op de juiste manier in het apparaat wordt geïnstalleerd.

De lithiumbatterij bevat lithium en kan bij onjuiste behandeling exploderen.

Vervang de batterij uitsluitend door een batterij van hetzelfde type.

Houd u om (fatale) verwondingen te voorkomen aan het volgende: (1) Gooi de batterij niet in het water. (2) Verhit de batterij niet boven 100°C. (3) Probeer de batterij niet te repareren of open te maken. Lever oude batterijen in bij een inzamelpunt voor klein chemisch afval.



GEVAAR

Volg de onderstaande aanwijzingen voor het installeren of opnieuw configureren van de Mini PCI-optie.

Ter voorkoming van een elektrische schok dient u, bij de installatie van de Mini PCI-optie of het openen van de kap van het systeem of van een aangesloten apparaat, eerst de AC-adapter en alle kabels te ontkoppelen. Elektrische stroom van net-, telefoon- en communicatiekabels kan gevaar opleveren.

ATTENTIE:

Als u een Mini PCI-kaart, een geheugenkaart of een upgrade ervoor hebt geïnstalleerd, gebruik uw computer dan niet voordat u het deksel hebt gesloten. Gebruik de computer nooit met het deksel open.

ATTENTIE:

De fluorescerende lamp van het LCD-schermbekleedingspaneel bevat kwik. Gooi het beeldscherm niet bij het normale huisvuil weg. Behandel het gebruikte LCD-schermbekleedingspaneel als klein chemisch afval.

Het LCD-schermbekleedingspaneel is van glas en kan bij onzorgvuldig gebruik breken. Als het LCD-schermbekleedingspaneel breekt en de vloeistof uit het scherm in uw ogen of op uw handen terecht komt, moet u besmette lichaamsdelen onmiddellijk gedurende minstens 15 minuten met water wassen. Mocht u klachten krijgen of mochten er andere symptomen optreden, raadpleeg dan een arts.

ATTENTIE:

Gebruik alleen telefoonkabels van minimaal 0,13 mm (26 AWG) of dikker om het risico op brand zo klein mogelijk te houden.

Veiligheidsvoorschriften voor de modem

Om het risico van brand, een elektrische schok of letsel bij het gebruik van telefoonapparatuur zo gering mogelijk te houden, dient u zich te allen tijde te houden aan elementaire voorzorgsmaatregelen, zoals:

Installeer nooit telefoonbedrading tijdens onweer.

Installeer telefoonaansluitingen nooit op natte locaties, tenzij de telefoonaansluiting speciaal voor dergelijke locaties bedoeld is.

Raak niet-geïsoleerde telefoonbedrading nooit aan wanneer het telefoonsnoer aan het telefoonnet is gekoppeld.

Wees voorzichtig bij het installeren en aanpassen van telefoonbedrading.

Vermijd het gebruik van een (vaste) telefoon tijdens onweer. Er bestaat een (geringe) kans op een elektrische schok door blikseminslag.

Meld gaslekken niet telefonisch als u zich in de buurt van dat lek bevindt.

Verklaring van conformiteit met laserrichtlijnen

Het apparaat voor optische opslag (bijvoorbeeld een CD-ROM-, CD-RW- of DVD-station, of een SuperDisk) dat mogelijk in de IBM ThinkPad-computer is geïnstalleerd, is een laserproduct. Het classificatielabel van het station (zie beneden) bevindt zich op de bovenkant van het station.

CLASS 1 LASER PRODUCT
LASER KLASSE 1
LUOKAN 1 LASERLAITE
APPAREIL A LASER DE CLASSE 1
KLASS 1 LASER APPARAT

Het station is op de fabricagedatum door de fabrikant gewaarmerkt als een laserproduct van Klasse 1 conform de Department of Health and Human Services 21 Code of Federal Regulations (DHHS 21 CFR) Subchapter J.

Voor andere landen geldt dat het CD-ROM-station voldoet aan de richtlijnen van IEC825 en EN60825 voor laserproducten van Klasse 1.



GEVAAR

Maak het station voor optische opslag niet open; in het station bevinden zich geen onderdelen die door de gebruiker kunnen worden ingesteld of vervangen.

Het gebruik van knoppen en regelaars of het uitvoeren van acties die niet in de documentatie worden beschreven, kan tot gevolg hebben dat u wordt blootgesteld aan gevaarlijke straling.

Laserproducten van Klasse 1 leveren geen gevaar op. Het ontwerp van het lasersysteem en het station voor optische opslag garandeert dat er bij normaal gebruik en onderhoud geen laserstraling boven het niveau van een Klasse 1-apparaat vrijkomt.

Sommige stations bevatten een ingebouwde laserdiode van Klasse 3A. Let op de volgende waarschuwing:



GEVAAR

Zichtbare en onzichtbare laserstraling indien geopend. Vermijd rechtstreekse blootstelling van uw ogen aan de straal. Kijk niet in de laserstraal en bekijk de laserstraal niet rechtstreeks met een optisch instrument.

Bewaar deze voorschriften.

Bijlage B. Informatie over draadloze communicatie

Compatibiliteit voor draadloze communicatie

De Wireless LAN Mini-PCI Adapter is zodanig ontworpen dat deze compatibel is met elk draadloos-LAN-product dat gebaseerd is op DSSS-radio-technologie (Direct Sequence Spread Spectrum). De adapter voldoet aan de volgende standaarden:

- De IEEE 802.11b Standard on Wireless LAN's, opgesteld en goedgekeurd door het Institute of Electrical and Electronics Engineers.
- De WiFi-certificatie (Wireless Fidelity), opgesteld door de WECA (Wireless Ethernet Compatibility Alliance).

De IBM Bluetooth Daughter Card is bedoeld om samen te werken met elk Bluetooth-product dat voldoet aan de Bluetooth Specification 1.1 zoals gedefinieerd door de Bluetooth SIG. De volgende profielen worden door de IBM Bluetooth Daughter Card ondersteund:

- Generic Access
- Service Discovery
- Serial Port
- Dial-up Networking
- FAX
- LAN Access
- Generic Object Exchange
- Generic Object Push
- File Transfer
- Synchronization

Gebruiksomgeving en uw gezondheid

De Wireless LAN Mini-PCI Adapter en de Bluetooth Daughter Card zenden, net als andere radiozendapparatuur, elektromagnetische energie op radiofrequenties uit. De hoeveelheid energie die wordt uitgezonden, is echter véél geringer dan de hoeveelheid die wordt uitgezonden door andere draadloze apparatuur, zoals bijvoorbeeld mobiele telefoons.

Aangezien de Wireless LAN Mini-PCI Adapter en de Bluetooth Daughter Card werken binnen de veiligheidsnormen en -aanbevelingen voor radio-communicatie, is IBM ervan overtuigd dat deze kaarten veilig zijn voor gebruik door consumenten. Deze normen en aanbevelingen zijn een afspiege-

ling van de consensus die binnen de wetenschappelijke wereld heerst. Ze zijn opgesteld door wetenschappelijke panels en commissies die voortdurend bezig zijn de literatuur nauwgezet te bestuderen.

In bepaalde situaties of omgevingen kan het gebruik van de Wireless LAN Mini-PCI Adapter of de Bluetooth Daughter Card beperkt zijn op last van de eigenaar van het gebouw of degenen die binnen de organisatie de verantwoordelijkheid dragen. Het kan daarbij bijvoorbeeld gaan om:

- Het gebruik van de ingebouwde kaarten voor draadloze communicatie aan boord van een vliegtuig, of
- Een andere omgeving waarbij mogelijke storing van andere apparatuur of diensten als hinderlijk of gevaarlijk wordt beschouwd.

Als u niet precies weet wat het beleid is ten aanzien van het gebruik van draadloze communicatie-apparatuur in een specifieke situatie (bijvoorbeeld op vliegvelden of in ziekenhuizen), kunt u het beste, voordat u de ThinkPad X30 Series aanzet, om toestemming vragen om de Wireless LAN Mini-PCI Adapter of Bluetooth Daughter Card te mogen gebruiken.

Bijlage C. Informatie over de garantie

In deze bijlage vindt u informatie over de garantie op uw ThinkPad, over de garantieperiode en over de service en ondersteuning in het kader van garantieverlening. Bovendien bevat deze bijlage de volledige IBM Garantieverklaring.

Garantieperiode

Neem contact op met uw leverancier voor informatie over garantieservice. Bepaalde IBM Machines komen in aanmerking voor garantieservice op locatie (on-site), afhankelijk van het land of de regio waar de service wordt verleend.

Machinetype 2672 of 2673

Land of regio	Garantieperiode
Alle	Onderdelen - 3 jaar, arbeid - 3 jaar Batterij - 1 jaar

Garantieservice en -ondersteuning

Als eerste koper van een IBM ThinkPad kunt u aanspraak maken op uitgebreide ondersteuning. Tijdens de garantieperiode kunt u IBM of uw wederverkoper bellen voor hulp bij het oplossen van problemen, zoals vastgelegd in de IBM Garantieverklaring.

De volgende services zijn beschikbaar gedurende de garantieperiode:

- **Probleembepaling** - Speciaal opgeleid personeel staat tot uw beschikking om u te helpen vast te stellen of er sprake is van een hardwareprobleem en zo ja, wat er gedaan moet worden.
- **Reparatie van IBM-hardware** - Als er is vastgesteld dat het probleem een hardwareprobleem is van een IBM-product dat onder de garantie valt, staat ons personeel klaar om u te helpen met reparatie of onderhoud, hetzij op locatie ("on-site"), hetzij in een IBM servicecentrum (naar keuze van IBM).
- **Wijzigingen in het ontwerp** - Een heel enkele keer komt het voor dat er, nadat een product al door IBM is verzonden, wijzigingen in dat product moeten worden aangebracht. In dergelijke gevallen stelt IBM Engineering Changes (EC's) beschikbaar.

De volgende items vallen niet onder de garantie:

- Vervanging of gebruik van onderdelen die niet van IBM zijn. Alle onderdelen van IBM hebben een uit zeven tekens bestaande identificatiecode met de indeling IBM FRU XXXXXXXX.
- Opsporing van de oorzaak van problemen met niet-IBM-software.
- Installatie van onderdelen die door de klant moeten worden vervangen (customer replaceable units, CRU's).
- Installatie en configuratie van machinecode of gelicentieerde interne code (LIC) die is aangemerkt als te installeren door de klant.

Indien u uw machine niet bij IBM registreert, kan u voor het verkrijgen van garanteservice worden gevraagd uw aankoopbewijs te tonen.

Voordat u IBM belt

Veel problemen kunt u zelf oplossen, zonder hulp van buitenaf. Volg de procedures voor probleemoplossing van IBM in de online Help en de publicaties bij uw computer en software.

Bij de meeste computers, besturingssystemen en toepassingsprogramma's wordt informatie geleverd over probleemoplossing en de betekenis van foutcodes en -berichten. In de documentatie bij uw computer vindt u tegens een beschrijving van de diagnosetests die u kunt uitvoeren.

Als u vermoedt dat er een softwareprobleem is, raadpleeg dan de documentatie van het besturingssysteem of toepassingsprogramma in kwestie.

IBM bellen

Zorg dat u de volgende informatie bij de hand hebt:

- Machinetype, modelnummer en serienummer
- Een beschrijving van het probleem
- De precieze bewoordingen van eventuele foutberichten
- Gegevens over de configuratie (hardware en software)

Voor het telefoonnummer van het dichtstbijzijnde HelpCenter raadpleegt u "Telefoonnummers" in Hoofdstuk 3, "Hulp en service aanvragen" op pagina 41.

IBM Garantieverklaring Z125-4753-06 8/2000

Deze garantieverklaring bestaat uit twee delen: Deel 1 en Deel 2. Lees Deel 1 in zijn geheel plus de landspecifieke voorwaarden in Deel 2 die van toepassing zijn op uw land of regio.

Deel 1 - Algemene voorwaarden

Deze Garantieverklaring bestaat uit: Deel 1 - Algemene voorwaarden, en Deel 2 - Landspecifieke voorwaarden. De voorwaarden in Deel 2 kunnen in de

plaats treden van of een wijziging vormen op die in Deel 1. De in deze Garantieverklaring door IBM geboden garanties zijn uitsluitend van toepassing op Machines die u van IBM of uw wederverkoper koopt voor eigen gebruik en niet om door te verkopen. Een "Machine" is een IBM-machine, haar voorzieningen, conversies, upgrades, onderdelen of accessoires, of enige combinatie hiervan. De term "Machine" omvat geen software, vooraf geïnstalleerd op de machine, later geïnstalleerd of anderszins. Tenzij anders door IBM aangegeven, zijn de volgende garantiebepalingen alleen van toepassing in het land waar u de Machine aanschaft. Niets in deze Garantieverklaring tast die wettelijke rechten van consumenten aan waarvan contractueel niet kan worden afgeweken of die contractueel niet kunnen worden beperkt. Indien u vragen hebt, kunt u contact opnemen met IBM of met uw wederverkoper.

IBM Garantie voor Machines

IBM garandeert dat iedere Machine 1) vrij is van materiaal- en fabricagefouten, en 2) voldoet aan de officieel door IBM gepubliceerde specificaties ("Specificaties"). De garantieperiode voor een Machine is een gespecificeerde, vaste periode die aanvangt op de installatiedatum. De datum op uw aankoopnota is de installatiedatum, tenzij anders door IBM of uw wederverkoper aangegeven.

Als een Machine tijdens de garantieperiode niet functioneert zoals gegarandeerd, en IBM of uw wederverkoper niet in staat zijn 1) ervoor te zorgen dat de Machine alsnog naar behoren functioneert, of 2) de Machine te vervangen door een functioneel tenminste gelijkwaardig exemplaar, dan kunt u de Machine terugsturen naar de plaats waar u haar hebt aangeschaft, waarna het door u betaalde bedrag wordt terugbetaald.

Omvang van de garantie

De garantie geldt niet voor reparatie of vervanging van een machine als gevolg van verkeerd gebruik, een ongeluk, aanpassing, een ongeschikte fysieke omgeving of verwerkingsomgeving, onjuist onderhoud, of een storing veroorzaakt door een product waarvoor IBM niet verantwoordelijk is. De garantie vervalt wanneer de identificatielabels van de Machine of van onderdelen ervan worden verwijderd of gewijzigd.

DEZE GARANTIES ZIJN UW UITSLUITENDE GARANTIES EN TREDEN IN DE PLAATS VAN ALLE OVERIGE GARANTIES EN VOORWAARDEN, UITDRUKKELIJK OF STILZWIJGEND, MET INBEGRIIP VAN DIE VOOR HET VOORGENOMEN GEBRUIK WAARVOOR DE MACHINE IS BESTEMD OF GESCHIKTHEID VOOR EEN BEPAALD DOEL. DEZE GARANTIES GEVEN U SPECIFIEKE WETTELIJKE RECHTEN. HIERNAAST KUNT U NOG ANDERE RECHTEN HEBBEN DIE PER RECHTS- GEBIED KUNNEN VERSCHILLEN. IN SOMMIGE RECHTS- GEBIEDEN IS HET UITSLUITEN OF BEPERKEN VAN UITDRUKKELIJKE OF STILZWIJ- GENDE GARANTIES NIET TOEGESTAAN, ZODAT DE VOORGAANDE

UITSLUITING OF BEPERKING WELLICHT NIET OP U VAN TOEPASSING IS. IN DAT GEVAL ZIJN DERGELIJKE GARANTIES IN DUUR BEPERKT TOT DE DUUR VAN DE GARANTIEPERIODE. NA DIE PERIODE VERVALT ELK RECHT OP GARANTIE.

Zaken die niet onder de garantie vallen

IBM garandeert niet dat de Machine zonder onderbreking of foutloos zal functioneren.

Iedere technische of andere ondersteuning die wordt verstrekt voor een Machine onder garantie, zoals telefonische assistentie bij "how-to"-vragen en vragen met betrekking tot de "set-up" en installatie van de Machine, wordt geleverd **ZONDER ENIGE GARANTIE**.

Garantieservice

Om garantieservice voor een Machine te verkrijgen, dient u contact op te nemen met IBM of uw wederverkoper. Indien u uw Machine niet bij IBM registreert, kan u worden gevraagd uw aankoopbewijs te tonen.

Tijdens de garantieperiode verleent IBM of uw wederverkoper, mits door IBM geautoriseerd om garantieservice te verlenen, kosteloos bepaalde soorten reparatie- of vervangingservice om ervoor te zorgen dat de Machine, overeenkomstig haar Specificaties, in goed werkende staat blijft of daarin wordt teruggebracht. IBM of uw wederverkoper stelt u op de hoogte van de voor een bepaalde Machine beschikbare soort service, op basis van het land waar de Machine is geïnstalleerd. IBM of uw wederverkoper zal, naar eigen inzicht, 1) de defecte Machine hetzij repareren, hetzij vervangen en 2) de service verlenen hetzij op uw locatie, hetzij in een servicecentrum. IBM of uw wederverkoop zal tevens bepaalde ontwerpwijzigingen ("engineering changes") die op uw Machine van toepassing zijn, beheren en installeren.

Bepaalde onderdelen van IBM Machines worden aangemerkt als zg. "Customer Replaceable Units" ("CRU's"), bijvoorbeeld toetsenborden, geheugenmodules of vaste-schijfstations. IBM verzendt CRU's naar u zodat u de vervanging kunt uitvoeren. U dient alle defecte CRU's binnen 30 dagen na ontvangst van de vervangende CRU naar IBM terug te sturen. U bent verantwoordelijk voor het downloaden van alle updates van de aangewezen Machine Code en Gelicentieerde Interne Code vanaf een website van IBM op Internet of vanaf enig ander elektronisch medium, alsmede voor het navolgen van alle instructies die IBM verstrekt.

Wanneer de garantieservice het vervangen van een Machine of een onderdeel daarvan met zich brengt, wordt de vervangen zaak eigendom van IBM of uw wederverkoper, en de vervangende zaak wordt uw eigendom. U verklaart dat alle verwijderde zaken echt en ongewijzigd zijn. De vervangende zaak is mogelijk niet nieuw, maar verkeert in goed werkende staat en is functioneel

tenminste gelijkwaardig aan de vervangen zaak. Wat betreft verdere garantieservice krijgt de vervangende zaak de status van de vervangen zaak. Bepaalde voorzieningen, conversies en upgrades brengen verwijdering van onderdelen en het retourneren ervan naar IBM met zich mee. Onderdelen die ter vervanging van een verwijderd onderdeel worden geïnstalleerd, krijgen de onderhoudsservicestatus van het verwijderde onderdeel.

Voordat IBM of uw wederverkoper tot vervanging van een Machine of een onderdeel daarvan overgaat, dient u alle voorzieningen, onderdelen, opties, wijzigingen, en aansluitingen die niet onder de garantieservice vallen te verwijderen.

Tevens verklaart u:

1. ervoor te zorgen dat de Machine vrij is van verplichtingen of beperkingen die haar vervanging in de weg staan;
2. wanneer de Machine niet uw eigendom is, ervoor te zorgen dat de eigenaar u autoriseert IBM of uw wederverkoper service te laten verlenen aan de Machine;
3. indien van toepassing, en voordat de service wordt verleend:
 - a. de door IBM of uw wederverkoper vastgestelde procedures te volgen voor het vaststellen en analyseren van problemen en het indienen van een verzoek om serviceverlening;
 - b. te zorgen voor veilige opslag van alle programma's, gegevens, geld en waardepapieren die zich in de Machine bevinden;
 - c. voldoende, vrije en veilige toegang te verlenen om IBM of uw wederverkoper in staat te stellen aan hun verplichtingen te kunnen voldoen; en
 - d. IBM of uw wederverkoper op de hoogte te brengen van wijzigingen in de locatie van de Machine.

IBM is verantwoordelijk voor het verlies van, of beschadiging aan, uw Machine 1) wanneer zij in het bezit is van IBM, of 2) tijdens het vervoer in die gevallen waarin de vervoerskosten voor rekening van IBM zijn.

IBM noch uw wederverkoper zijn verantwoordelijk voor uw vertrouwelijke, door eigendomsrechten beschermde of persoonlijke informatie die zich in een Machine bevindt die u om wat voor reden dan ook aan IBM of uw wederverkoper terugzendt. Al dit soort informatie dient u van uw Machine te hebben verwijderd voordat u haar terugzendt.

Beperking van aansprakelijkheid

Er kunnen zich omstandigheden voordoen waarin u gerechtigd bent uw schade op IBM te verhalen. In een dergelijk geval is IBM, ongeacht de grond waarop uw vordering is gebaseerd, uitsluitend aansprakelijk voor:

1. schade aan zaken of wegens lichamelijk letsel; en
2. het bedrag van enige andere aantoonbare, werkelijk geleden schade, beperkt tot de prijs van de Machine (bij doorlopende periodiek vervallende bedragen geldt het bedrag over 12 maanden) waarop de vordering betrekking heeft. Binnen dit artikel vallen onder de term "Machine" ook Machine Code en Gelicentieerde Interne Code.

Deze beperking geldt tevens voor IBM's toeleveranciers en uw wederverkoper. Het is het maximumbedrag waarvoor IBM, haar toeleveranciers en uw wederverkoper gezamenlijk aansprakelijk zijn.

IN GEEN GEVAL IS IBM AANSPRAKELIJK VOOR HET VOLGENDE: 1) VORDERINGEN DOOR DERDEN TEGEN U INGESTELD (MET UITZONDERING VAN DE HIERBOVEN ONDER SUB 1 GENOEMDE VORDERINGEN); 2) VERLIES VAN, OF BESCHADIGING AAN, UW GEGEVENS OF BESTANDEN; OF 3) BIJZONDERE, INCIDENTELE OF INDIRECTE SCHADE, OF ENIGE GEVOLGSCHADE OF SCHADE WEGENS GEDERFDE WINST OF GEDERFDE BESPARINGEN, OOK NIET INDIEN IBM, HAAR TOELEVERANCIERS OF UW WEDERVERKOPER OP DE HOOGTE ZIJN GESTELD VAN DE MOGELIJKHEID VAN DERGELIJKE SCHADE. IN SOMMIGE RECHTSGEBIEDEN IS HET UITSLUITEN OF BEPERKEN VAN INCIDENTELE OF GEVOLGSCHADE NIET TOEGESTAAN, ZODAT DEZE UITSLUITING OF BEPERKING MOGELIJK NIET OP U VAN TOEPASSING IS.

Toepasselijk recht

Partijen komen overeen dat het recht van het land waarin u de Machine hebt aangeschaft van toepassing is op de interpretatie en handhaving van alle rechten, plichten en verplichtingen van u en IBM die voortvloeien uit of op enigerlei wijze verband houden met de inhoud van deze Overeenkomst, ongeacht beginselen van conflicterend recht.

Deel 2 - Landspecifieke voorwaarden

NOORD-, MIDDEN- EN ZUID-AMERIKA

BRAZILIË

Toepasselijk recht: *Het volgende is toegevoegd na de eerste zin:*

Elke uit deze Overeenkomst voortvloeiende procedure wordt uitsluitend behandeld door de rechtbank van Rio de Janeiro.

NOORD-AMERIKA

Garantieservice: *Het volgende is aan dit gedeelte toegevoegd:*

Voor het verkrijgen van garantieservice van IBM in Canada of de Verenigde Staten belt u 1-800-IBM-SERV (426-7378).

CANADA

Toepasselijk recht: *Het volgende treedt in de plaats van de zinsnede "recht van het land waarin u de Machine hebt aangeschaft" in de eerste zin:*
recht van de provincie Ontario.

VERENIGDE STATEN

Toepasselijk recht: *Het volgende treedt in de plaats van de zinsnede "recht van het land waarin u de Machine hebt aangeschaft" in de eerste zin:*
recht van de staat New York.

AZIË EN OCEANIË

AUSTRALIË

IBM garantie voor Machines: *De volgende alinea is aan dit gedeelte toegevoegd:*
De garanties die in dit gedeelte worden genoemd, vormen een aanvulling op de rechten die u zou kunnen hebben op basis van de Trade Practices Act 1974 of andere, vergelijkbare wetgeving, en worden alleen beperkt door de van toepassing zijnde wetgeving.

Beperking van aansprakelijkheid: *Het volgende is aan dit gedeelte toegevoegd:*
Indien IBM een voorwaarde of garantie niet nakomt die wordt geïmpliceerd door de Trade Practices Act 1974 of andere, vergelijkbare wetgeving, is de aansprakelijkheid van IBM beperkt tot reparatie of vervanging van de zaken of levering van gelijkwaardige zaken. Waar die voorwaarde of garantie betrekking heeft op het recht op verkoop, stille eigendom of "clear title", of de zaken van een soort zijn dat gewoonlijk wordt aangeschaft voor persoonlijk, huishoudelijk of thuisgebruik, of consumptief gebruik, is geen van de beperkingen in deze paragraaf van toepassing.

Toepasselijk recht: *Het volgende treedt in de plaats van de zinsnede "recht van het land waarin u de Machine hebt aangeschaft" in de eerste zin:*
recht van de Staat of het Territory.

CAMBODJA, LAOS EN VIETNAM

Toepasselijk recht: *Het volgende treedt in de plaats van de zinsnede "recht van het land waarin u de Machine hebt aangeschaft" in de eerste zin:*
recht van de staat New York.

Het volgende is aan dit gedeelte toegevoegd:
Geschillen die voortvloeien uit of verband houden met deze Overeenkomst worden in hoogste instantie afgedaan door arbitrage die plaatsvindt in Singapore conform de regels van de Internationale Kamer van Koophandel (Inter-

national Chamber of Commerce, ICC). De in overeenstemming met deze regels aangewezen arbiter of arbiters is of zijn bevoegd op eigen gezag te oordelen, ook over de rechtsgeldigheid van het feit dat de Overeenkomst aan arbitrage onderworpen is. Het arbitrageoordeel is definitief en bindend voor alle partijen zonder mogelijkheid van hoger beroep. Het oordeel is schriftelijk en vermeldt de vastgestelde feiten en de juridische conclusies.

De volledige behandeling, met inbegrip van alle documenten die daarin worden overlegd, vindt plaats in de Engelse taal. Het aantal arbiters is drie, waarbij elk der partijen in het geding het recht heeft één arbiter te benoemen.

De twee door de partijen benoemde arbiters benoemen een derde arbiter alvorens de arbitragezaak in behandeling wordt genomen. De derde arbiter treedt tijdens de behandeling op als voorzitter. Vacatures voor de post van voorzitter worden opgevuld door de president van de ICC. Andere vacatures worden opgevuld door de respectievelijke nominerende partij. De behandeling wordt hervat vanaf het stadium waarin de vacature optrad.

Indien een der partijen weigert of er anderszins niet in slaagt een arbiter te benoemen binnen 30 dagen nadat de andere partij haar arbiter heeft benoemd, is de eerst benoemde arbiter de enige arbiter, mits die arbiter op een geldige en deugdelijke wijze benoemd is.

De Engelse versie van deze Overeenkomst prevaleert boven enige versie in een andere taal.

HONGKONG EN MACAU

Toepasselijk recht: *Het volgende treedt in de plaats van de zinsnede "recht van het land waarin u de Machine hebt aangeschaft" in de eerste zin:*
recht van de Speciale Bestuurlijke Regio Hongkong.

INDIA

Beperking van aansprakelijkheid: *Het volgende treedt in de plaats van de items 1 en 2 van dit gedeelte:*

1. aansprakelijkheid voor lichamelijk letsel (met inbegrip van overlijden) of schade aan roerende en onroerende zaken is beperkt tot datgene wat is veroorzaakt door nalatigheid van IBM;
2. voor elke andere werkelijke schade die voortvloeit uit enige niet-nakoming door IBM met betrekking tot, of op enige wijze samenhangend met, de inhoud van deze Garantieverklaring, is de aansprakelijkheid van IBM beperkt tot het bedrag dat u hebt betaald voor de individuele Machine waarop de vordering betrekking heeft.

JAPAN

Toepasselijk recht: *De volgende zin is aan dit gedeelte toegevoegd:*

Alle geschillen met betrekking tot deze Overeenkomst zullen in eerste instantie onderling worden opgelost, op basis van wederzijds vertrouwen.

NIEUW-ZEELAND

IBM garantie voor Machines: *De volgende alinea is aan dit gedeelte toegevoegd:*

De garanties die in dit gedeelte worden genoemd, vormen een aanvulling op de rechten die u zou kunnen hebben op basis van de Consumer Guarantees Act 1993 of andere wetgeving die niet kan worden uitgesloten of beperkt. De Consumer Guarantees Act 1993 is niet van toepassing op zaken die IBM aan u levert ten behoeve van de uitoefening van een bedrijf zoals gedefinieerd in die Act.

Beperking van aansprakelijkheid: *Het volgende is aan dit gedeelte toegevoegd:*

Indien een Machine niet is verkregen ten behoeve van de uitoefening van een onderneming zoals gedefinieerd in de Consumer Guarantees Act 1993, zijn de beperkingen in dit gedeelte onderworpen aan de beperkingen in die Act.

VOLKSREPUBLIC CHINA

Toepasselijk recht: *Het volgende treedt in de plaats van dit gedeelte:*

Partijen komen overeen dat van recht de staat New York (tenzij het plaatselijk recht anders voorschrijft) van toepassing is op de interpretatie en handhaving van alle rechten, plichten en verplichtingen van u en IBM die voortvloeien uit of op enigerlei wijze verband houden met de inhoud van deze Overeenkomst, ongeacht beginselen van conflicterend recht.

Geschillen die voortvloeien uit of verband houden met deze Overeenkomst worden in eerste instantie opgelost middels vriendschappelijke onderhandelingen. Bij het mislukken daarvan heeft elk der partijen het recht het geschil voor te leggen aan de China International Economic and Trade Arbitration Commission in Peking, voor arbitrage conform de op dat moment van kracht zijnde arbitrageregels van die commissie. Het hof van arbitrage bestaat uit drie arbiters. De gebezigde talen zijn Engels en Chinees. Een arbitrageoordeel is definitief en bindend voor alle partijen, en naleving ervan kan worden afgedwongen onder de Convention on the Recognition and Enforcement of Foreign Arbitral Awards (1958).

De arbitragekosten worden gedragen door de verliezende partij, tenzij anders bepaald in het arbitrageoordeel.

Gedurende de arbitrage blijft deze Overeenkomst van kracht, met uitzondering van het gedeelte waarop het geschil berust dat aan de arbitrage ten grondslag ligt.

EUROPA, MIDDEN-OOSTEN, AFRIKA (EMEA)

DE VOLGENDE BEPALINGEN GELDEN VOOR ALLE EMEA-LANDEN:

Deze Garantieverklaring is van toepassing op Machines die van IBM of van een IBM-wederverkoper zijn gekocht.

Garantieservice:

Indien u een IBM Machine aanschafft in België, Denemarken, Duitsland, Estland, Finland, Frankrijk, Griekenland, Ierland, IJsland, Italië, Letland, Litouwen, Luxemburg, Nederland, Noorwegen, Oostenrijk, Portugal, Spanje, Verenigd Koninkrijk, Zweden of Zwitserland, dan kunt u in elk willekeurig land uit deze groep garantieservice krijgen (1) van een tot het verlenen van garantieservice geautoriseerde IBM-wederverkoper, of (2) van IBM. Indien u een Personal Computer van IBM aanschafft in Albanië, Armenië, Bosnië-Herzegovina, Bulgarije, Georgië, Hongarije, Kazakstan, Kirgizië, Kroatië, de Voormalige Joegoslavische republiek Macedonië, Moldavië, Oekraïne, Polen, Roemenië, Rusland, Servië-Montenegro, Slovenië, Slowakije, Tsjechië, of Wit-Rusland, dan kunt u in elk willekeurig land uit deze groep garantieservice krijgen (1) van een tot het verlenen van garantieservice geautoriseerde IBM-wederverkoper, of (2) van IBM.

Indien u een IBM Machine aanschafft in een land in het Midden-Oosten of Afrika, kunt u voor die Machine garantieservice krijgen van de IBM-entiteit in het land van aankoop, indien die IBM-entiteit in dat land garantieservice verleent, of van een IBM-wederverkoper die door IBM is gemachtigd om in dat land voor die Machine garantieservice te verlenen. In Afrika is garantieservice beschikbaar binnen een straal van 50 kilometer van de door IBM geautoriseerde serviceverlener. U bent verantwoordelijk voor de transportkosten voor Machines die zich buiten een straal van 50 kilometer van de door IBM geautoriseerde serviceverlener bevinden.

Toepasselijk recht:

Het recht dat van toepassing is op de interpretatie en handhaving van de rechten, plichten en verplichtingen van beide partijen voortvloeiend uit, of op enigerlei wijze verband houdend met, de inhoud van deze Garantieverklaring, ongeacht beginselen van conflicterend recht, evenals de Landspecifieke voorwaarden en de bevoegde rechter voor deze Garantieverklaring, zijn die van het land waarin de garantieservice wordt verleend, met uitzondering van 1) Albanië, Bosnië-Herzegovina, Bulgarije, Kroatië, Hongarije, de Voormalige Joegoslavische Republiek Macedonië, Roemenië, Slowakije, Slovenië, Armenië, Azerbeidzjan, Wit-Rusland, Georgië, Kazakstan, Kirgizië, Moldova, Rusland, Tadzjikistan, Turkmenistan, Oekraïne en Oezbekistan, waar het Oostenrijks

recht van toepassing is; 2) Estland, Letland en Litouwen, waar het Fins recht van toepassing is; 3) Algerije, Benin, Burkina Faso, Kameroen, Kaapverdië, Centraal-Afrikaanse Republiek, Tsjaad, Congo, Djibouti, Democratische Republiek Congo, Equatoriaal Guinee, Frankrijk, Gabon, Gambia, Guinee, Guinee-Bissau, Ivoorkust, Libanon, Mali, Mauritanië, Marokko, Niger, Senegal, Togo en Tunesië, waar deze Garantieverklaring wordt geïnterpreteerd en de verhoudingen tussen de partijen worden bepaald volgens Frans recht en alle geschillen die voortvloeien uit deze Garantieverklaring of verband houden met de niet-nakoming of uitvoering ervan, met inbegrip van verkorte procesgang, uitsluitend worden afgedaan door het Handelshof in Parijs; 4) Angola, Bahrein, Botswana, Burundi, Egypte, Eritrea, Ethiopië, Ghana, Jordanië, Kenia, Koeweit, Liberia, Malawi, Malta, Mozambique, Nigeria, Oman, Pakistan, Qatar, Rwanda, Sao Tome, Saoedi-Arabië, Sierra Leone, Somalië, Tanzania, Oeganda, Verenigde Arabische Emiraten, Verenigd Koninkrijk, Westelijke Jordaanoever/Gaza, Jemen, Zambia en Zimbabwe, waar op deze Garantieverklaring het Engels recht van toepassing is en alle met deze Garantieverklaring verband houdende geschillen onder de uitsluitende jurisdictie van Engelse rechtbanken vallen; en 5) Griekenland, Israël, Italië, Portugal en Spanje, waar elke uit deze Garantieverklaring voortkomende vordering uitsluitend wordt behandeld, en in hoogste instantie wordt afgedaan, door het bevoegde hof in respectievelijk Athene, Tel Aviv, Milaan, Lissabon en Madrid.

DE VOLGENDE BEPALINGEN GELDEN VOOR HET GENOEMDE LAND:

OOSTENRIJK EN DUITSLAND

IBM garantie voor Machines: *Het volgende treedt in de plaats van de eerste zin van de eerste alinea van dit gedeelte:*

Onder de garantie voor een IBM Machine valt (1) de functionaliteit van de Machine voor haar normale gebruik, en (2) het voldoen van de Machine aan haar Specificaties.

Het volgende is aan dit gedeelte toegevoegd:

De minimumgarantieperiode voor Machines is zes maanden. In geval IBM of uw wederverkoper niet in staat is een IBM Machine te repareren, kunt u vragen om een gedeeltelijke restitutie voor zover gerechtvaardigd door de verminderde waarde van de niet gerepareerde Machine, of vragen om annulering van de toepasselijke overeenkomst voor een dergelijke Machine en restitutie van het betaalde bedrag.

Omvang van de garantie: *De tweede alinea is niet van toepassing.*

Garantieservice: *Het volgende is aan dit gedeelte toegevoegd:*

Tijdens de garantieperiode komen de kosten voor verzending van de defecte Machine naar IBM voor rekening van IBM.

Beperking van aansprakelijkheid: *De volgende alinea is aan dit gedeelte toegevoegd:*

De beperkingen en uitsluitingen in de Garantieverklaring zijn niet van toepassing op schade die is veroorzaakt door fraude of grove nalatigheid van IBM, noch op uitdrukkelijke garantie.

De volgende zin is toegevoegd aan het eind van item 2:

IBM's aansprakelijkheid onder dit artikel is beperkt tot inbreuk op essentiële contractuele bepalingen bij normale nalatigheid.

EGYPTE

Beperking van aansprakelijkheid: *Het volgende treedt in de plaats van item 2 van dit gedeelte:*

voor elke andere werkelijke directe schade is de aansprakelijkheid van IBM beperkt tot het totaalbedrag dat u hebt betaald voor de Machine waarop de vordering betrekking heeft. Binnen dit artikel vallen onder de term "Machine" ook Machine Code en Gelicentieerde Interne Code.

Toepasbaarheid op toeleveranciers en wederverkopers (ongewijzigd).

FRANKRIJK

Beperking van aansprakelijkheid: *Het volgende treedt in de plaats van de tweede zin van de eerste alinea van dit gedeelte:*

In dergelijke gevallen, ongeacht de grond waarop uw vordering is gebaseerd, is IBM uitsluitend aansprakelijk voor: (items 1 en 2 ongewijzigd).

IERLAND

Omvang van de garantie: *Het volgende is aan dit gedeelte toegevoegd:*

Tenzij uitdrukkelijk bepaald in deze Garantieverklaring, alle wettelijk voorgescreven voorwaarden, met inbegrip van alle stilzwijgende garanties, behoudens het voorafgaande, worden alle garanties zoals bedoeld in de Sale of Goods Act 1893 of de Sale of Goods and Supply of Services Act 1980 hierbij uitgesloten.

Beperking van aansprakelijkheid: *Het volgende treedt in de plaats van de items 1 en 2 van de eerste alinea van dit gedeelte:*

1. schade wegens overlijden of lichamelijk letsel of schade aan zaken die uitsluitend is veroorzaakt door nalatigheid van IBM; en
2. het bedrag van enige werkelijke, directe schade beperkt tot 125 procent van de prijs van de Machine (bij doorlopende periodiek vervallende bedragen geldt het bedrag over 12 maanden) waarop de vordering betrekking heeft.

Toepasbaarheid op toeleveranciers en wederverkopers (ongewijzigd).

De volgende alinea is aan het eind van dit gedeelte toegevoegd:

De volledige aansprakelijkheid van IBM en uw verhaalsmogelijkheid, voortkomend hetzij uit het contract hetzij uit onrechtmatige daad, met betrekking tot enig verzuim, blijft beperkt tot de schade.

ITALIË

Beperking van aansprakelijkheid: *Het volgende treedt in de plaats van de tweede zin van de eerste alinea:*

In een dergelijk geval is IBM, tenzij anders bepaald door dwingend recht, aansprakelijk voor niet meer dan het volgende:

1. *(ongewijzigd)*

2. voor elke andere werkelijke schade die voortvloeit uit enige niet-nakoming door IBM met betrekking tot, of op enige wijze samenhangend met, de inhoud van deze Garantieverklaring, is de aansprakelijkheid van IBM beperkt tot het bedrag dat u hebt betaald voor de individuele Machine waarop de vordering betrekking heeft.

Toepasbaarheid op toeleveranciers en wederverkopers (ongewijzigd).

Het volgende treedt in de plaats van de derde alinea van dit gedeelte:

Tenzij anders voorgeschreven door dwingend recht zijn IBM noch uw wederverkoper aansprakelijk voor het volgende: *(items 1 en 2 ongewijzigd)* 3) indirecte schade, ook niet indien IBM of uw wederverkoper op de hoogte is gesteld van de mogelijkheid van een dergelijke schade.

ZUID-AFRIKA, NAMIBIË, BOTSWANA, LESOTHO EN SWAZILAND

Beperking van aansprakelijkheid: *Het volgende is aan dit gedeelte toegevoegd:*

De volledige aansprakelijkheid van IBM voor uw werkelijke schade die voortkomt uit alle situaties waarin IBM in gebreke is gebleven ingevolge van, of op enige wijze samenhangend met, de inhoud van deze Garantie bepalingen, is beperkt tot het bedrag dat u hebt betaald voor de individuele Machine waarop uw vordering op IBM betrekking heeft.

VERENIGD KONINKRIJK

Beperking van aansprakelijkheid: *Het volgende treedt in de plaats van de items 1 en 2 van de eerste alinea van dit gedeelte:*

1. schade wegens overlijden of lichamelijk letsel of schade aan zaken die uitsluitend is veroorzaakt door nalatigheid van IBM;

2. het bedrag van enige aantoonbare, werkelijk geleden schade of verlies beperkt tot 125 procent van de prijs van de Machine (bij periodiek vervallende bedragen geldt het bedrag over 12 maanden) waarop de vordering betrekking heeft;

Het volgende item is aan dit gedeelte toegevoegd:

3. niet-nakoming van IBM's verplichtingen zoals geïmpliceerd door Section 12 van de Sale of Goods Act 1979 of Section 2 van de Supply of Goods and Services Act 1982.

Toepasbaarheid op toeleveranciers en wederverkopers (ongewijzigd).

Het volgende is toegevoegd aan het eind van dit gedeelte:

De volledige aansprakelijkheid van IBM en uw verhaalsmogelijkheid, voortkomend hetzij uit het contract hetzij uit onrechtmatige daad, met betrekking tot enig verzuim, blijft beperkt tot de schade.

Bijlage D. Kennisgevingen

Deze publicatie is opgesteld voor producten en services aangeboden in de Verenigde Staten van Amerika.

Verwijzing in deze publicatie naar producten (apparatuur en programmatuur) of diensten van IBM houdt niet in dat IBM deze ook zal uitbrengen in alle landen waar IBM werkzaam is. Neem contact op met uw IBM-vertegenwoordiger voor informatie over producten en diensten die op dit moment beschikbaar zijn in uw land. Verwijzing in deze publicatie naar producten of diensten van IBM houdt niet in dat uitsluitend IBM-producten of -diensten kunnen worden gebruikt. Functioneel gelijkwaardige producten IBM diensten kunnen in plaats daarvan worden gebruikt, mits dergelijke producten of diensten geen inbreuk maken op intellectuele eigendomsrechten of andere rechten van IBM. De gebruiker is verantwoordelijk voor de samenwerking van IBM-producten of -diensten met producten of diensten van anderen, tenzij uitdrukkelijk anders aangegeven door IBM.

Mogelijk heeft IBM octrooien of octrooi-aanvragen met betrekking tot bepaalde in deze publicatie genoemde producten. Aan het feit dat deze publicatie aan u ter beschikking is gesteld, kan geen recht op licentie of ander recht worden ontleend. Vragen over licenties kunt u richten aan:

*IBM Director of Licensing
IBM Corporation
North Castle Drive
Armonk, NY 10504-1785
U.S.A.*

Verwerking van datumgegevens

Dit IBM hardwareproduct en de IBM softwareproducten die er mogelijk bij worden geleverd, zijn ontworpen om, bij gebruik conform de bijbehorende documentatie, datumgegevens vóór en, in het bijzonder, in en na het jaar 2000 correct te verwerken, op voorwaarde dat alle andere producten (bijvoorbeeld hardware, software en firmware) die met deze producten worden gebruikt, in staat zijn om nauwkeurige datumgegevens op een juiste manier met het products uit te wisselen.

IBM is niet verantwoordelijk voor de verwerking van datumgegevens door niet-IBM producten, ook niet indien dergelijke producten door IBM vooraf geïnstalleerd of anderszins gedistribueerd worden. Neem rechtstreeks contact op met de leverancier die verantwoordelijk is voor die producten om de

mogelijkheden van die producten te bepalen en om indien nodig updates aan te brengen. Dit IBM hardwareproduct kan niet voorkomen dat er fouten optreden tengevolge van het gebruik van software, upgrades of randapparatuur die datumgegevens niet correct verwerken.

Het bovenstaande geldt als een Year 2000 Readiness Disclosure.

Verwijzingen naar websites

Verwijzingen in deze publicatie naar andere dan IBM-websites zijn uitsluitend opgenomen ter volledigheid en gelden op geen enkele wijze als aanbeveling voor deze websites. Het materiaal op dergelijke websites maakt geen deel uit van het materiaal voor dit IBM-product. Gebruik van dergelijke websites is geheel voor eigen risico.

Elektromagnetische straling

Verklaring van de Federal Communications Commission (FCC)
ThinkPad X30, machinetype 2672 of 2673

Uit tests is gebleken dat deze apparatuur voldoet aan de beperkingen die in Deel 15 van de FCC Rules worden opgelegd aan digitale apparaten van Klasse B. Deze beperkingen zijn bedoeld om in een woonomgeving een redelijke mate van bescherming te bieden tegen hinderlijke interferentie. Deze apparatuur genereert, gebruikt en verzendt energie op radiofrequenties en kan, bij installatie en gebruik anders dan conform de instructies, hinderlijke interferentie met radiografische communicatie veroorzaken. Er is echter geen garantie dat dergelijke interferentie in een specifieke installatie niet zal optreden. Indien deze apparatuur hinderlijke interferentie met radio- of televisieontvangst veroorzaakt, hetgeen kan worden vastgesteld door de apparatuur aan en uit te zetten, kan de gebruiker proberen dit te verhelpen door een of meer van de volgende maatregelen te treffen:

- Richt de antenne anders of verplaats hem.
- Plaats de apparatuur op grotere afstand van de ontvanger.
- Sluit de apparatuur aan op een ander stopcontact of een andere groep dan de ontvanger.
- Neem voor hulp contact op met de geautoriseerde IBM-dealer of een elektrotechnisch installatiebureau.

Om te voldoen aan de beperkingen voor straling van de FCC, moeten correct afgeschermd en geaarde kabels en stekkers worden gebruikt. Deze zijn verkrijgbaar via de geautoriseerde IBM-dealer. IBM is niet verantwoordelijk voor interferentie van de radio- of televisie-ontvangst die wordt veroorzaakt door gebruik van andere dan de aanbevolen kabels en aansluitingen of niet-geauto-

riseerde wijzigingen aan deze apparatuur. Bij niet-geautoriseerde wijzigingen kan het recht van de gebruiker om de apparatuur te gebruiken, vervallen.

Dit apparaat voldoet aan Deel 15 van de FCC Rules. Aan het gebruik ervan worden de volgende twee voorwaarden gesteld: (1) dit apparaat mag geen hinderlijke interferentie veroorzaken, en (2) dit apparaat moet elke ontvangen interferentie accepteren, met inbegrip van interferentie die een ongewenste werking kan veroorzaken.

Verantwoordelijke partij:

International Business Machines Corporation
New Orchard Road
Armonk, NY 10504
Tel. 1-919-543-2193



FOR HOME OR OFFICE USE

Verklaring van conformiteit met Industry Canada Class B

Dit digitale apparaat van Klasse B voldoet aan de Canadese norm ICES-003.

Avis de conformité à la réglementation d'Industrie Canada

Cet appareil numérique de la classe B est conforme à la norme NMB-003 du Canada.

Verklaring van conformiteit met EU-richtlijnen

Dit product voldoet aan de voorwaarden voor bescherming zoals opgenomen in EU-richtlijn 89/336/EEG van de Europese Commissie inzake de harmonisering van de wetgeving van lidstaten met betrekking tot elektromagnetische compatibiliteit. IBM aanvaardt geen enkele verantwoordelijkheid indien, ten gevolge van een niet aanbevolen wijziging van het product, met inbegrip van de installatie van niet-IBM optiekaarten, niet wordt voldaan aan de beschermingsvereisten.

Dit product voldoet aan de eisen van Klasse B van EN 55022.

Kennisgevingen telecommunicatie

Vereisten van de Federal Communications Commission (FCC) en telefoonmaatschappijen (Deel 68 van de FCC Rules)

1. Krachtens de Telephone Consumer Protection Act van 1991 is het voor eenieder onwettig om een computer of ander elektronisch apparaat te gebruiken om enig bericht te verzenden, tenzij een dergelijk bericht, in de

boven- of ondermarge van elke verzonden pagina of op de eerste pagina van de verzending, duidelijk de verzenddatum en -tijd vermeldt, alsmede een identificatie van het bedrijf, de identiteit of de persoon die het bericht verzend en het telefoonnummer van de verzendende machine of van dat bedrijf, die entiteit of die persoon.

Voor het programmeren van deze informatie in uw computer dient u de installatie-instructies voor uw fax-softwarepakket te volgen.

2. In de ThinkPad-computer is een modem ingebouwd. Deze voldoet aan Deel 68 van de FCC Rules. Aan de onderkant van de computer is een label bevestigd dat, onder andere, het FCC registratienummer, USOC en REN (Ringer Equivalency Number) voor deze apparatuur vermeldt. Mocht uw telefoonmaatschappij naar deze nummers vragen, kijk dan op het label en verstrek de gevraagde gegevens.
3. Het REN is nuttig om te bepalen hoeveel apparaten u op uw telefoonlijn kunt aansluiten zonder dat u het risico loopt dat een of meer van die apparaten niet overgaat ("rinkelt") als uw nummer wordt gebeld. In de meeste, maar niet alle, gebieden mag de som van het aantal REN's van alle apparaten niet groter zijn dan vijf (5). Voor het maximum aantal apparaten dat u op uw telefoonlijn kunt aansluiten, zoals bepaald door de REN (REN:0.7), dient u contact op te nemen met uw telefoonmaatschappij.
4. Indien de ingebouwde modem schade aanricht aan het telefoonnet, kan de telefoonmaatschappij de dienstverlening aan u opschorten. De telefoonmaatschappij zal u zo mogelijk vooraf hiervan in kennis stellen. Indien dit echter niet haalbaar is, wordt u zo snel mogelijk op de hoogte gesteld. U wordt gewezen op uw recht om een klacht te deponeren bij de FCC.
5. Uw telefoonmaatschappij kan wijzigingen aanbrengen in haar faciliteiten, apparatuur, werking of procedures die van invloed kunnen zijn op de juiste werking van uw apparatuur. In dat geval wordt u vooraf op de hoogte gesteld om u de gelegenheid te bieden ononderbroken van de dienstverlening gebruik te blijven maken.
6. Indien u problemen ondervindt met de ingebouwde modem, kunt u voor informatie over reparatie/garantie contact opnemen met uw geautoriseerde IBM-dealer, of met IBM Corporation, 500 Columbus Avenue, Thornwood, NY 10594, 1-800-772-2227. De telefoonmaatschappij kan u vragen de apparatuur van het netwerk te ontkoppelen totdat het probleem is verholpen, of totdat u er zeker van bent dat de apparatuur naar behoren functioneert.
7. Reparatie van de modem door de klant is niet mogelijk. Mocht u problemen ondervinden met deze apparatuur, dan kunt u contact opnemen met uw geautoriseerde wederverkoper of met IBM.
8. De modem mag niet worden gebruikt in combinatie met munt-telefoon diensten die de telefoonmaatschappij aanbiedt. Bij aansluiting op

partijlijnen is er een staatstarief van toepassing. Voor informatie kunt u contact opnemen met de staatscommissie voor openbare nutsbedrijven of met uw bedrijfscommissie.

9. Bij het bestellen van netwerkkinterfacediensten van de Local Exchange Carrier dient u melding te maken van serviceregeling USOC RJ11C.

Identificatie bij fax-verzending

Krachtens de Telephone Consumer Protection Act van 1991 is het voor eenieder onwettig om een computer of ander elektronisch apparaat (met inbegrip van fax-apparaten) te gebruiken om enig bericht te verzenden, tenzij een dergelijk bericht, in de boven- of ondermarge van elke verzonden pagina of op de eerste pagina van de verzending, duidelijk de verzenddatum en -tijd vermeldt, alsmede een identificatie van het bedrijf, de identiteit of de persoon die het bericht verzend en het telefoonnummer van de verzendende machine of van dat bedrijf, die entiteit of die persoon. (Het opgegeven telefoonnummer mag geen 900-nummer zijn, noch enig ander nummer waarvoor het tarief hoger is dan het normale lokale of interlokale tarief.)

Vereisten van Industry Canada

Kennisgeving

Het label van Industry Canada geeft aan dat de apparatuur gewaarmerkt is. Dit waarmerk betekent dat de apparatuur voldoet aan bepaalde eisen ten aanzien van de bescherming van telecommunicatienetwerken en ten aanzien van bediening en veiligheid. Het Department garandeert niet dat de apparatuur naar tevredenheid van de gebruiker zal werken.

Alvorens dit apparaat te installeren, dient de gebruiker te controleren of het mag worden aangesloten op de faciliteiten van de plaatselijke telecommunicatiemaatschappij. De apparatuur moet op een acceptabele manier worden aangesloten. In sommige gevallen kan de interne bedrading van een bedrijf worden uitgebreid met een gewaarmerkte telefoonaansluit-eenheid. De klant dient er echter rekening mee te houden dat, ook indien het bovenstaande in acht wordt genomen, de kwaliteit van de service in bepaalde situaties achteruit kan gaan.

Reparaties van gewaarmerkte apparatuur dienen alleen te worden uitgevoerd door een door de leverancier aangewezen onderhoudsinstantie. Indien er door de gebruiker reparaties of wijzigingen aan deze apparatuur zijn aangebracht of de apparatuur niet correct functioneert, kan de telecommunicatie-maatschappij de gebruiker vorderen de apparatuur te ontkoppelen.

De gebruiker dient er omwille van de eigen veiligheid op toe te zien dat de elektrische aarding van het elektriciteitsnet, het telefoonnet en het metalen waterleidingsstelsel, indien aanwezig, aan elkaar gekoppeld zijn. Dergelijke voorzorgsmaatregelen zijn vooral op het platteland van belang.

Waarschuwing

De gebruiker dient niet te proberen dergelijke koppelingen zelf tot stand te brengen, maar kan zich het beste wenden tot de inspectiedienst of een elektro-technisch installatiebureau.

Het **Ringer Equivalent Number** (REN:0.3) dat is toegewezen aan elke terminal geeft een indicatie van het maximumaantal terminals dat mag worden aangesloten op een telefooninterface. De lijnbeëindiging van een interface kan bestaan uit een combinatie van apparaten, mits de som van de REN's van de apparaten niet groter is dan 5.

Avis

L'étiquette du ministère de l'Industrie Canada identifie le matériel homologué. Cette étiquette certifie que le matériel est conforme à certaines normes de protection, d'exploitation et de sécurité des réseaux de télécommunications. Le Ministère n'assume toutefois pas que le matériel fonctionnera à la satisfaction de l'utilisateur.

Avant d'installer ce matériel, l'utilisateur doit s'assurer qu'il est permis de le raccorder aux installations de l'entreprise locale de télécommunication. Le matériel doit également être installé en suivant une méthode acceptée de raccordement. Dans certains cas, les fils intérieurs de l'entreprise utilisés pour un service individuel à ligne unique peuvent être prolongés au moyen d'un dispositif homologué de raccordement (cordon prolongateur téléphonique interne). L'abonné ne doit pas oublier qu'il est possible que la conformité aux conditions énoncées ci-dessus n'empêchent pas la dégradation du service dans certaines situations. Actuellement, les entreprises de télécommunication ne permettent pas que l'on raccorde leur matériel à des jacks d'abonné, sauf dans les cas précis prévus par les tarifs particuliers de ces entreprises.

Les réparations de matériel homologué doivent être effectuées par un centre d'entretien canadien autorisé désigné par le fournisseur. La compagnie de télécommunications peut demander à l'utilisateur de débrancher un appareil à la suite de réparations ou de modifications effectuées par l'utilisateur ou à cause de mauvais fonctionnement.

Pour sa propre protection, l'utilisateur doit s'assurer que tous les fils de mise à la terre de la source d'énergie électrique, des lignes téléphoniques et des canalisations d'eau métalliques, s'il y en a, sont raccordés ensemble. Cette précaution est particulièrement importante dans les régions rurales.

Avertissement

L'utilisateur ne doit pas tenter de faire ces raccordements lui-même; il doit avoir recours à un service d'inspection des installations électriques, ou à électricien, selon le cas.

L'indice de charge (IC) assigné à chaque dispositif terminal indique (REN:0.3), pour éviter toute surcharge, le pourcentage de la charge totale qui peut être raccordée à un circuit téléphonique bouclé utilisé par ce dispositif. La terminaison du circuit bouclé peut être constituée de n'importe quelle combinaison de dispositifs, pourvu que la somme des indices de charge de l'ensemble des dispositifs ne dépasse pas 5.

Kennisgeving voor Australië

De volgende kennisgeving is van toepassing op het gebruik van telefoonfuncties:

WAARSCHUWING: OM VEILIGHEIDREDEKENEN DIENT U UITSLUITEND APPARATUUR AAN TE SLUITEN DIE IS VOORZIEN VAN EEN GOEDKEURINGSLABEL VOOR TELECOMMUNICATIE. DIT GELDT OOK VOOR APPARATUUR VAN DE KLANT DIE EERDER IS TOEGELATEN.
--

Kennisgeving voor Nieuw-Zeeland

Voor de modem met goedkeuringsnummer PTC 211/01/081

- De verlening van een Telepermit voor enig terminalapparaat betekent uitsluitend dat Telecom erkent dat dat apparaat voldoet aan de minimumeisen voor aansluiting op haar netwerk. Het betekent niet dat Telecom dat product aanbeveelt of dat Telecom enige vorm van garantie verleent. Bovenal is het echter geen garantie dat het apparaat in alle opzichten correct zal (samen)werken met enig ander apparaat van een ander fabrikaat of model waarvoor een Telepermit is verstrekt, noch dat het apparaat compatibel is met alle netwerkdiensten van Telecom.
- Functioneringstests
Deze apparatuur is niet onder alle omstandigheden in staat correct te werken op de hoge snelheden waarvoor ze is ontworpen. Telecom aanvaardt geen verantwoordelijkheid voor problemen die uit dergelijke omstandigheden voortkomen.
- Storingsbestendige vereisten
In geval van een stroomstoring werkt dit apparaat mogelijk niet. Zorg dat er een andere telefoon voorhanden is, die niet afhankelijk is van het lichtnet.
- Automatisch herhaald bellen naar hetzelfde nummer
Sommige parameters die vereist zijn voor een Telepermit van Telecom zijn afhankelijk van de apparatuur (PC) die wordt gebruikt met dit apparaat. Voor de bijbehorende apparatuur gelden de volgende beperkingen teneinde te voldoen aan de specificaties van Telecom:
 - Binnen een periode van 30 minuten mag niet vaker dan 10 keer een poging worden gedaan om te bellen naar hetzelfde nummer voor ieder handmatig gekozen gesprek; en
 - De apparatuur moet ten minste 30 seconden buiten gebruik worden gesteld tussen het eind van een poging en het begin van de volgende poging.
- Automatisch bellen naar verschillende nummers
Sommige parameters die vereist zijn voor een Telepermit van Telecom zijn afhankelijk van de apparatuur (PC) die wordt gebruikt met dit apparaat. Om te voldoen aan de specificaties van Telecom dient de apparatuur zodanig te worden geconfigureerd dat automatische gesprekken met verschillende nummers niet korter dan 5 seconden na elkaar worden uitgevoerd.
- Automatisch bellen instellen
Deze apparatuur mag niet worden ingesteld op het automatisch bellen van de '111' Emergency Service van Telecom.
- Beantwoorden van aangevraagde gesprekken
Sommige parameters die vereist zijn voor een Telepermit van Telecom zijn afhankelijk van de apparatuur (PC) die wordt gebruikt met dit apparaat.

Om te voldoen aan de specificaties van Telecom dient de bijbehorende apparatuur zodanig te worden geconfigureerd dat gesprekken worden beantwoord tussen 3 en 30 seconden nadat het eerste belsein is ontvangen.

- Voor een juiste werking mogen er niet meer dan 5 RN's van alle apparaten gelijktijdig verbonden zijn met één lijn.

Voor de modem met goedkeuringsnummer PTC 211/01/134

De verlening van een Telepermit voor enig terminalapparaat betekent uitsluitend dat Telecom erkent dat dat apparaat voldoet aan de minimumeisen voor aansluiting op haar netwerk. Het betekent niet dat Telecom dat product aanbeveelt of dat Telecom enige vorm van garantie verleent. Bovenal is het echter geen garantie dat het apparaat in alle opzichten correct zal (samen)werken met enig ander apparaat van een ander fabrikaat of model waarvoor een Telepermit is verstrekt, noch dat het apparaat compatibel is met alle netwerk-diensten van Telecom.

Deze apparatuur is niet onder alle omstandigheden in staat correct te werken op de hoge snelheden waarvoor het is ontworpen. Bij 33,6 kbps/ en 56 kbps/verbindingen zal de werkelijke snelheid lager zijn indien aangesloten op bepaalde PSTN-implementaties. Telecom aanvaardt geen verantwoordelijkheid voor problemen die uit dergelijke omstandigheden voortkomen.

Deze apparatuur mag niet worden gebruikt op enige manier die hinderlijk kan zijn voor andere klanten van Telecom.

Sommige parameters die vereist zijn voor een Telepermit van Telecom zijn afhankelijk van de apparatuur (PC) die wordt gebruikt met deze modem. Voor de bijbehorende apparatuur gelden de volgende beperkingen teneinde te voldoen aan de specificaties van Telecom:

1. Automatisch bellen naar hetzelfde nummer
 - a. Binnen een periode van 30 minuten mag niet vaker dan 10 keer een poging worden gedaan om te bellen naar hetzelfde nummer voor ieder handmatig gekozen gesprek; en
 - b. De apparatuur moet ten minste 30 seconden buiten gebruik worden gesteld tussen het eind van een poging en het begin van de volgende poging.
2. Automatisch bellen naar verschillende nummers
De apparatuur moet ten minste 5 seconden buiten gebruik worden gesteld tussen het eind van een poging en het begin van de volgende poging.
3. Automatisch beantwoorden van inkomende gesprekken
Inkomende gesprekken worden beantwoord binnen 3 tot 30 seconden na begin van ringelen van de telefoon.

Kennisgeving voor landen van de Europese Unie

Ambit verklaart hierbij dat deze "J07M058" modem voldoet aan de basisvereisten en andere relevante bepalingen van Richtlijn 1999/5/EU.

AMBIT[®]

AMBIT Microsystems Corporation

Headquarters: 5F-1, 5 Hsin-An Road, Hsinchu
Science-Based Industrial Park Taiwan,

TEL: +886 3 5784975

FAX: +886 3 5775100

Taipei Branch: 4-1, Ming-Shen Street, Tu Chen 236

Tu Chen Industrial District, Taiwan, R.O.C.

TEL: +886-2-2267 6511

FAX: +886-2-2267 6512

Declaration of Conformity

We,

AMBIT MICROSYSTEMS CORPORATION.
5F-1, 5 Hsin-An Road, Hsinchu Science-Based
Industrial Park, Taiwan, R.O.C
Contact Person: Mr. Allen Lai
Tel: 886-3-5784975 Fax: 886-3-5799178, 5775100
E-mail: allen.lai@ambit.com.tw

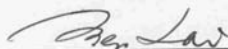
Herewith declare that the product:

Equipment : 56K Internal Modem Module
Model : J07M058

Is in conformity with the provisions of the following EC directive(s)
meets the requirements of the council of the European communities relating to and.

Reference NO.	Title
1999/5/EC	Radio & Telecommunications Terminal Equipment Directive (R&TTE)
73/23/EEC	Low Voltage Directive (LVD)
89/336/EEC	Electromagnetic Compatibility (EMC-Directive)

and that standards and/or technical specifications referenced above have been applied.



Allen Lai
R&D Supervisor
Ambit Microsystems Corporation
Date: July, 31, 2001

Verplichte productvermeldingen

De volgende kennisgeving heeft betrekking op machines die zijn uitgerust met zowel een DVD- als een TV-uitvoerfunctie:

Dit product bevat technologie voor auteursrechtbescherming die wordt beschermd door bepaalde octrooien in de V.S. en andere intellectuele eigendomsrechten van Macrovision Corporation en andere rechthebbenden. Het gebruik van deze technologie voor de bescherming van auteursrechten moet worden goedgekeurd door Macrovision Corporation en is uitsluitend bedoeld voor gebruik thuis en in kleine kring, tenzij u over een schriftelijke machtiging van Macrovision Corporation beschikt. Reverse engineering en disassembly zijn verboden.

Ecologische kennisgevingen voor Japan

Ophalen en opnieuw verwerken van een ThinkPad die niet langer wordt gebruikt

Als u een bedrijfsmedewerker bent en u wilt een ThinkPad-computer wegdoen, moet u hiervoor de richtlijnen volgen van de Waste Disposal Law. De computer is ingedeeld bij het industrieel afval omdat het ijzer, glas, plastic en andere materialen bevat. U moet dit op de juiste wijze afleveren bij een daarvoor bestemd afvalpunt dat is aangewezen door de lokale overheid.

Ga naar de website van IBM op: www.ibm.com/jp/pc/recycle/pc

Als u thuis een ThinkPad-computer gebruikt en deze wilt weggooien, moet u ook de regels van de lokale overheden naleven.

Een ThinkPad-component met zware metalen weggooien

De printplaat van de ThinkPad bevat zware metalen. (Er zijn gelaste verbindingen met lood gebruikt op de printplaat.) Volg de bovenstaande instructies in de sectie Ophalen en opnieuw verwerken van een ThinkPad die niet langer wordt gebruikt voor het op de juiste wijze weggooien van een niet langer gebruikte printplaat.

Een lithiumbatterij die niet langer wordt gebruikt weggooien

Er bevindt zich een kleine ronde batterij in de systeemplaat van uw ThinkPad-computer als back-up voor de hoofdbatterij.

Als u deze wilt vervangen door een nieuwe, moet u contact opnemen met uw verkooppunt of met een door IBM geboden herstelservice. Als u de batterij zelf hebt vervangen en de oude lithiumbatterij wilt weggooien, moet u deze omsluiten met vinylband, contact opnemen met uw verkooppunt en de door

hen geleverde instructies opvolgen. U kunt ook de instructies bekijken op de website: www.ibm.com/jp/pc/recycle/battery

Als u thuis een ThinkPad-computer gebruikt en de lithiumbatterij wilt weggooien, moet u ook de regels van de lokale overheden naleven.

Een ThinkPad-batterij die niet langer wordt gebruikt weggooien

De ThinkPad heeft een lithium-ionenbatterij of een nikkelmetaalhydride-batterij. Als u gebruikmaakt van een ThinkPad op het werk en u wilt een batterij weggooien, moet u contact opnemen met de daarvoor bestemde persoon in IBM Sales, Service of Marketing en de door hen geboden instructies opvolgen. U kunt ook de instructies bekijken op de website: www.ibm.com/jp/pc/recycle/battery

Als u thuis een ThinkPad-computer gebruikt en de batterij wilt weggooien, moet u ook de regels van de lokale overheden naleven.

Handelsmerken

De volgende benamingen zijn handelsmerken van IBM:

IBM	ThinkPad
HelpCenter	TrackPoint
PS/2	Ultrabay
ThinkLight	UltraBase

Microsoft, Windows en Windows NT zijn merken van Microsoft Corporation.

Intel, Pentium en SpeedStep zijn merken van Intel Corporation. (Een volledige lijst van merken van Intel vindt u op www.intel.com/tradmarx.htm)

Overige namen van ondernemingen, producten of diensten kunnen merken van derden zijn.

Trefwoordenregister

A

aan/uit-knop, problemen 16
Access ThinkPad v

B

batterij
 problemen 24
BIOS Setup 28

C

configuratie
 setup 28

E

elektronische hulp v

F

fax, hulp via 43
foutbericht 11
fouten zonder bericht 14

G

grotere vaste schijf installeren 32

H

herstellen van software 30

I

IBM Help-systeem v
Internet, hulp via 42

L

LCD-scherf, problemen 22

M

meenemen van de computer 6

O

online Help v

P

PC-Doctor voor Windows 10
problemen oplossen 11

S

schoonmaken van de computer 8
slaapstand, problemen 19
Standby, problemen 19

T

telefoon, hulp via 43
testen met PC-Doctor 10
ThinkPad Assistant v
toetsenbordproblemen 16
TrackPoint, problemen 18

U

UltraNav, problemen 18

V

vaste schijf
 problemen 25
 vervangen 32
veiligheidsvoorschriften 47

W

wachtwoordproblemen 16



Onderdeelnummer: 67P4599

(1P) P/N: 67P4599

