

ThinkPad[®] X30 Series

Guía de servicio y de resolución de
problemas

ThinkPad[®] X30 Series
Guía de servicio y de resolución de
problemas

Nota

Antes de utilizar esta información y el producto al que da soporte, asegúrese de leer la información general contenida en los apartados “Información de seguridad importante” en la página v, Apéndice A, “Información relacionada con la conectividad inalámbrica”, en la página 49, Apéndice B, “Información de garantía”, en la página 53 y Apéndice D, “Avisos”, en la página 83.

Primera edición (Junio de 2005)

Este manual es la traducción del original inglés *ThinkPad® X30 Series Service and Troubleshooting Guide*, (39T5788).

© Copyright Lenovo 2005.

Portions © Copyright International Business Machines Corporation 2005.

Reservados todos los derechos.

Contenido

Información de seguridad importante	v
Condiciones que requieren acción inmediata	v
Directrices generales de seguridad	vii
Servicio	vii
Cables y adaptadores de alimentación	vii
Alargadores y dispositivos relacionados	viii
Enchufes y tomas de corriente	viii
Baterías.	ix
Calor y ventilación del producto	x
Seguridad de la unidad de CD y DVD	xi
Información sobre seguridad adicional	xi
Declaración de conformidad para rayos láser	xv
Aviso importante para los usuarios	xvii
Aviso importante de regulación para los usuarios	xvii
Información sobre la capacidad del disco duro	xvii
Cómo encontrar información con el programa Access IBM	xix
Capítulo 1. Visión general del nuevo sistema ThinkPad	1
Características generales del ThinkPad	2
Características.	3
Especificaciones	5
Cuidado del sistema ThinkPad	6
Capítulo 2. Resolución de problemas del sistema	11
Diagnóstico de problemas	12
Resolución de problemas.	12
Mensajes de error	12
Errores sin mensaje	17
Problema de contraseñas.	19
Problema del interruptor de encendido	19
Problemas del teclado.	20
Problemas del pivote del TrackPoint	21
Problemas de las modalidades de espera o hibernación	22
Problemas de la pantalla del sistema.	26
Problemas de batería	28
Problemas de la unidad de disco duro	29
Problema de arranque.	29
Otros problemas	31
Inicio de BIOS Setup Utility.	34
Utilización de la función Passphrase	35
Establecimiento de una contraseña de encendido, contraseñas de disco duro y una contraseña de supervisor	36
Cómo entrar contraseñas.	36
Recuperación del software preinstalado	38
Para el sistema ThinkPad X31	38
Para otro sistema ThinkPad X30 Series	39
Actualización de la unidad de disco duro	40
Sustitución de la batería	42
Capítulo 3. Obtención de ayuda y servicio técnico	45
Obtención de ayuda y servicio técnico	46
Obtención de ayuda en la Web.	46
Cómo llamar al Centro de soporte al cliente	46
Obtención de ayuda en todo el mundo	48
Apéndice A. Información relacionada con la conectividad inalámbrica	49
Interoperabilidad inalámbrica	49
Entorno de uso y salud	50
Operación autorizada en los Estados Unidos y Canadá	50
Habilitación de la modalidad de canal ampliado	51
Apéndice B. Información de garantía	53
Declaración de garantía limitada de Lenovo	53
Parte 1 - Términos generales	53
Parte 2 - Términos específicos de cada país	57
Parte 3 - Información de garantía	72
Garantía adicional para México	78
Apéndice C. Unidades sustituible por el cliente (CRU)	81
Apéndice D. Avisos	83
Avisos	83
Aviso de salida de televisión	84

Avisos sobre emisiones electrónicas	84	Requisitos de avisos del producto.	86
Declaración de conformidad de la Federal Communications Commission (FCC)	85	Avisos de medio ambiente para Japón	86
Declaración de conformidad de las emisiones de Clase B de la industria de Canadá	86	Oferta de software de IBM Lotus	88
Declaración de conformidad con las directrices EMC de la Unión Europea	86	Marcas registradas	90
		Índice	93

Información de seguridad importante

Nota

Por favor, lea en primer lugar la información importante de seguridad.

Esta información puede ayudarle a utilizar de forma segura el sistema personal ThinkPad®. Siga y guarde toda la información que se incluye en el sistema. La información en este documento no modifica los términos del acuerdo de compra ni la Declaración de garantía limitada de Lenovo™.

La seguridad del cliente es importante. Nuestros productos se desarrollan para que sean seguros y efectivos. Sin embargo, los sistemas personales son dispositivos electrónicos. Los cables de alimentación, adaptadores de alimentación y otras características pueden ocasionar riesgos de seguridad potenciales que pueden producir daños físicos o daños a la propiedad, especialmente si no se utilizan correctamente. Para reducir estos riesgos, siga las instrucciones incluidas con el producto, observe todos los avisos sobre el producto y las instrucciones de operación y revise la información incluida con este documento con cuidado. Si sigue cuidadosamente la información contenida en este documento y proporcionada con el producto, podrá ayudarse a protegerse contra riesgos y crear un entorno de trabajo del sistema más seguro.

Nota: esta información incluye referencias a baterías y adaptadores de alimentación. Además de sistemas personales portátiles, algunos productos (como por ejemplo altavoces o monitores) se proporcionan con adaptadores de alimentación externos. Si tiene alguno de estos productos, esta información se aplica al producto. Además, el producto del sistema puede contener una batería interna del tamaño de una moneda que proporciona energía al reloj del sistema incluso si la máquina está desconectada, de forma que la información de seguridad de la batería se aplica a todos los sistemas.

Condiciones que requieren acción inmediata

Los productos pueden dañarse debido a mal uso o negligencia. Algunos daños son lo suficientemente serios para que el producto no deba utilizarse otra vez hasta que haya sido inspeccionado y, si es necesario, reparado por un proveedor de servicio autorizado.

Como con cualquier dispositivo electrónico, preste gran atención cuando se encienda el producto. En muy raras ocasiones, podría notar cierto olor o ver humo o chispas en la máquina. O podría oír sonidos parecidos a chasquidos, estallidos o silbidos. Estas condiciones podrían meramente indicar que un componente electrónico interno ha fallado de una manera segura y controlada. O bien podrían indicar un problema potencial de seguridad. Sin embargo, no se arriesgue ni intente diagnosticar la situación.

Inspeccione con frecuencia el sistema y sus componentes para comprobar que no existen daños, desgaste o indicios de peligro. Si tiene alguna pregunta acerca de la condición de un componente, no utilice el producto. Póngase en contacto con el Centro de soporte al cliente o con el fabricante del producto para obtener instrucciones acerca de cómo inspeccionar el producto y hacer que lo reparen, si es necesario. Para obtener una lista de los números de teléfono de Servicio y Soporte, consulte “Lista de teléfonos en todo el mundo” en la página 75.

En el caso improbable de que perciba alguna de las situaciones listadas anteriormente, o si tiene preocupaciones de seguridad acerca del producto, deje de utilizarlo y desconéctelo de la fuente de alimentación y de las líneas de telecomunicaciones hasta que pueda hablar con el Centro de soporte al cliente y le proporcionen más indicaciones.

- Cables de alimentación, enchufes, adaptadores de alimentación, alargadores, protectores contra sobrecargas o fuentes de alimentación que estén agrietados, rotos o dañados.
- Señales de sobrecalentamiento, humo, chispas o fuego.
- Daños en la batería (como grietas, abolladuras, pliegues), descarga de una batería o una acumulación de sustancias extrañas en la batería.
- Un sonido de chasquido, resquebrajamiento o silbido, o fuerte olor proveniente del producto.
- Señales de que el líquido se ha derramado o que ha caído un objeto sobre el sistema, el cable de alimentación o el adaptador de alimentación.
- El sistema, el cable de alimentación o el adaptador de alimentación han estado expuestos al agua.
- El producto se ha dejado caer o se ha dañado de alguna forma.
- El producto no funciona normalmente cuando se siguen las instrucciones de funcionamiento.

Nota: Si percibe estas situaciones en un producto que no ha sido fabricado para o por Lenovo (por ejemplo, un alargador), deje de utilizar este producto hasta que pueda ponerse en contacto con el fabricante del producto para obtener más instrucciones, o hasta que pueda obtener un repuesto adecuado.

Directrices generales de seguridad

Tome siempre las precauciones siguientes para reducir el riesgo de daños personales y daños a la propiedad.

Servicio

No intente reparar un producto usted mismo a menos que lo haga siguiendo instrucciones del Centro de soporte al cliente. Utilice sólo un proveedor de servicio que esté aprobado para reparar ese producto determinado.

Nota: Algunas piezas pueden ser actualizadas o reparadas por el cliente. Se hace referencia a estas piezas como Unidades sustituibles por el cliente o CRU. Lenovo identifica explícitamente las CRU como tales y proporciona documentación con instrucciones cuando es adecuado que los clientes sustituyan esas piezas. Debe seguir exactamente todas las instrucciones cuando realice tales sustituciones. Asegúrese siempre de que la alimentación esté apagada y de que el producto esté desconectado de la fuente de alimentación antes de intentar realizar la sustitución. Si tiene cualquier pregunta o preocupación, póngase en contacto con el Centro de soporte al cliente.

Aunque no hay piezas en movimiento en el sistema después de haber desconectado el cable de alimentación, los siguientes avisos son necesarios para la certificación de UL.



PELIGRO

Piezas en movimiento peligrosas. Mantenga alejados los dedos y otras partes del cuerpo.

Atención: Antes de sustituir las CRU, apague el sistema y espere de tres a cinco minutos para permitir que el sistema se enfríe antes de abrir la cubierta.

Cables y adaptadores de alimentación

Utilice sólo cables y adaptadores de alimentación suministrados por el fabricante del producto. El cable de alimentación y el adaptador de alimentación están destinados a ser utilizados solamente con este producto. Nunca se deberían utilizar con ningún otro producto.

No enrolle nunca un cable de alimentación alrededor del adaptador de alimentación u otro objeto. Hacer esto puede forzar el cable de forma que el cable se deshilache, agriete o rice. Eso puede dar lugar a riesgos en la seguridad.

Disponga siempre los cables de alimentación de forma que no se puedan pisar ni se pueda tropezar con ellos ni queden atrapados por otros objetos.

Proteja el cable y los adaptadores de alimentación de los líquidos. Por ejemplo, no deje el cable ni el adaptador de alimentación cerca de lavamanos, bañeras, aseos o en suelos que se hayan limpiado con limpiadores líquidos. Los líquidos pueden causar un cortocircuito, especialmente si el cable o el adaptador de alimentación se han forzado por un uso incorrecto. Los líquidos también pueden causar corrosión gradual de los extremos del cable de alimentación y/o de los extremos del conector del adaptador lo que puede eventualmente dar como resultado un sobrecalentamiento.

Siempre conecte los cables de alimentación y los cables de señal en el orden correcto y asegúrese de que todos los conectores del cable de alimentación están firme y completamente conectados en los receptáculos.

No utilice ningún adaptador de alimentación que muestre corrosión en las clavijas de entrada de CA y/o muestre señales de sobrecalentamiento (por ejemplo, plástico deformado) en la entrada de CA o en algún otro lugar del adaptador de alimentación.

No utilice cables de alimentación donde los contactos eléctricos en alguno de los extremos muestren señales de corrosión o sobrecalentamiento o donde parezca que el cable de alimentación se haya dañado de alguna manera.

Alargadores y dispositivos relacionados

Asegúrese de que los alargadores, los protectores contra sobrecargas, las fuentes de alimentación ininterrumpida y las regletas protectoras contra picos de corriente que utilice estén calificados para satisfacer los requisitos eléctricos del producto. No sobrecargue nunca estos dispositivos. Si se utilizan regletas protectoras contra picos de corriente, la carga no debe exceder de los valores de entrada de la regleta protectora contra picos de corriente. Póngase en contacto con un electricista para obtener más información si tiene preguntas acerca de cargas de alimentación, requisitos de alimentación y valores de entrada.

Enchufes y tomas de corriente

Si un receptáculo (toma de alimentación) que planea utilizar con el equipo del sistema parece estar dañado o corrupto, no utilice la toma de alimentación hasta que ésta sea sustituida por un electricista cualificado.

No doble ni modifique el enchufe. Si el enchufe está dañado, póngase en contacto con el fabricante para obtener un repuesto.

Algunos productos están equipados con un enchufe de tres patillas. Este enchufe sólo se adecua a una toma eléctrica de tierra. Ésta es una

característica de seguridad. No se deshaga de esta característica de seguridad intentando insertarlo en una toma que no sea de tierra. Si no puede insertar el enchufe en la toma, póngase en contacto con un electricista para obtener un adaptador de toma que esté aprobado o para sustituir la toma por una que permita esta característica de seguridad. No sobrecargue nunca una toma eléctrica. La carga general del sistema no puede exceder del 80 por ciento de los valores del circuito de la rama. Póngase en contacto con un electricista para obtener más información si tiene preguntas acerca de las cargas de alimentación y de los valores de los circuitos de la rama.

Asegúrese de que la toma de alimentación que esté utilizando esté correctamente cableada, sea fácilmente accesible y esté ubicada cerca del equipo. No extienda completamente los cables de alimentación de forma que se tensen los cables.

Conecte y desconecte cuidadosamente el equipo de la toma eléctrica

Baterías

Todos los sistemas personales fabricados por Lenovo contienen una batería de celdas de tipo moneda para proporcionar alimentación al reloj del sistema. Además, muchos productos portátiles, como por ejemplo los PC portátiles ThinkPad, utilizan una batería recargable para proporcionar alimentación al sistema cuando esté en modalidad transportable. Se ha comprobado la compatibilidad de las baterías proporcionadas por Lenovo para utilizar con el producto y sólo se deben sustituir por las piezas aprobadas.

No intente nunca abrir ni reparar la batería. No aplaste, pinche ni incinere la batería ni cortocircuite los contactos metálicos. No exponga la batería a agua ni a otros líquidos. Sólo recargue la batería estrictamente según las instrucciones que se incluyen en la documentación del producto.

Un uso excesivo o un manejo incorrecto de la batería pueden hacer que la batería se caliente en exceso, lo que puede causar que “salgan” llamas de la batería o celda de tipo moneda. Si la batería está dañada, o si nota una descarga de la batería o la acumulación de materiales extraños en los electrodos de la batería, deje de utilizarla y obtenga un repuesto del fabricante de la batería.

Las baterías se pueden degradar cuando se dejan sin utilizar durante largos períodos de tiempo. Para algunas baterías recargables (especialmente baterías de iones de litio), dejar una batería inutilizada en un estado descargado podría aumentar el riesgo de un cortocircuito de la batería, lo que podría acortar la vida de la batería y también puede suponer un riesgo para la seguridad. No permita que las baterías de iones de litio se descarguen completamente ni almacene estas baterías en un estado descargado.

Calor y ventilación del producto

Los sistemas generan calor cuando están encendidos y cuando las baterías se están cargando. Los sistemas portátiles generan una cantidad importante de calor debido a su reducido tamaño. Siga siempre estas precauciones básicas:

- No deje la base del sistema sobre su regazo ni en contacto con ninguna parte de su cuerpo durante un período de tiempo prolongado cuando el sistema esté funcionando o cuando se esté cargando la batería. El sistema emite algo de calor durante el funcionamiento normal. El contacto con el cuerpo durante un período de tiempo prolongado puede causar molestias y, potencialmente, quemaduras.
- No haga funcionar el sistema ni cargue la batería cerca de materiales inflamables ni en entornos explosivos.
- Las ranuras de ventilación, los ventiladores y/o los disipadores de calor se proporcionan con el producto por seguridad, comodidad y para un funcionamiento fiable. Es posible que estos dispositivos se bloqueen accidentalmente al colocar el producto en una cama, sofá, alfombra u otra superficie flexible. No bloquee, tape o inhabilite nunca estos dispositivos.

Debe comprobar que no haya acumulación de polvo en el sistema de sobremesa al menos una vez cada tres meses. Antes de inspeccionar el sistema, apáguelo y desenchufe el cable de alimentación del sistema de la toma eléctrica; a continuación, quite el polvo de los orificios de ventilación y perforaciones del bisel. Si percibe una acumulación excesiva de polvo, debe examinar también y eliminar el polvo del interior del sistema, incluyendo los disipadores, orificios de ventilación de la fuente de alimentación y los ventiladores. Apague siempre y desenchufe el sistema antes de abrir la cubierta. Si es posible, evite utilizar el sistema a una distancia inferior de 60 cm. (2 pies) de áreas con mucho tráfico. Si debe utilizar el sistema en un área con mucho tráfico, o cerca de ella, debe inspeccionar y, si es necesario, limpiar el sistema con mayor frecuencia.

Para su seguridad y para mantener el rendimiento óptimo del sistema, siga siempre estas precauciones básicas con el sistema de sobremesa:

- Mantenga la cubierta cerrada siempre que el sistema esté enchufado.
- Inspeccione regularmente si hay acumulación de polvo en la parte exterior del sistema.
- Extraiga el polvo de los orificios de ventilación y de las perforaciones del bisel. Es posible que sea necesario realizar limpiezas más frecuentes para sistemas en áreas polvorientas o con mucho tráfico.
- No bloquee ni restrinja el flujo de aire en la parte frontal del sistema.
- No bloquee los orificios de ventilación del flujo de aire en la parte posterior del sistema.

- No almacene ni haga funcionar el sistema dentro de un mueble, ya que esto puede aumentar el riesgo de un calentamiento excesivo.
- Las temperaturas del flujo de aire en el sistema no deben exceder los 35° C (95° F).
- No utilice dispositivos de filtro de aire que no sean ThinkCentre.

Seguridad de la unidad de CD y DVD

Las unidades de CD y DVD hacen girar los discos a gran velocidad. Si un CD o DVD tiene una grieta o está dañado de alguna otra forma, es posible que el disco se rompa o incluso astille mientras la unidad de CD esté en uso. Para protegerse contra posibles daños debido a esta situación, y para reducir el riesgo de daños a la máquina, haga lo siguiente:

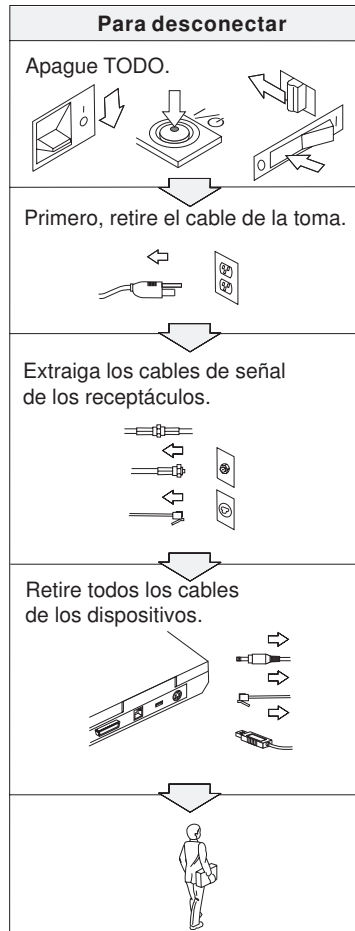
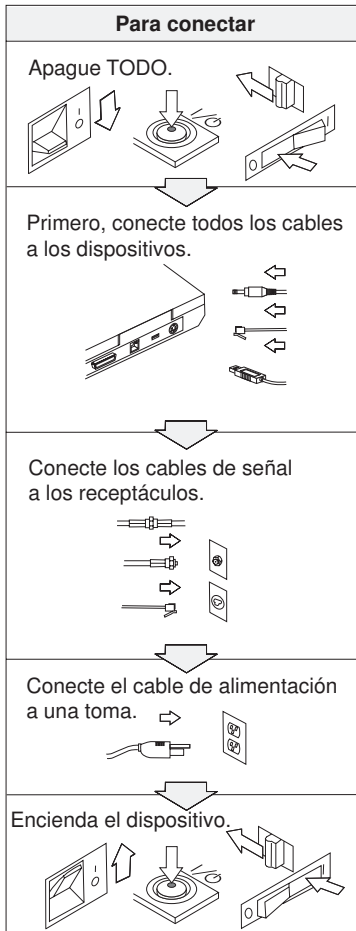
- Almacene siempre los discos CD/DVD en su embalaje original
- Almacene siempre los discos CD/DVD lejos de luz solar directa y de fuentes directas de calor
- Extraiga los discos CD/DVD del sistema cuando no los utilice
- No doble ni flexione los discos CD/DVD o los fuerce dentro del sistema o de su embalaje
- Compruebe que los discos CD/DVD no tengan grietas antes de cada uso. No utilice discos con grietas o dañados

Información sobre seguridad adicional



PELIGRO

La corriente eléctrica de cables de alimentación, cables telefónicos y cables de telecomunicaciones es peligrosa. Para evitar el riesgo de descargas eléctricas, conecte y desconecte los cables tal como se muestra en las figuras siguientes cuando instale, traslade o abra las cubiertas del producto o de los dispositivos conectados. Si se proporciona un cable de alimentación de tres patillas con este producto, debe utilizarse con una toma de alimentación conectada debidamente a tierra.





PELIGRO

Reduzca el riesgo de incendio y descarga eléctrica tomando siempre precauciones básicas de seguridad, que incluyen las siguientes:

- No utilice el sistema en el agua o cerca de ella.
- Durante tormentas eléctricas:
 - No utilice el sistema con la conexión de cable telefónico.
 - No conecte el cable ni lo desconecte de la toma de teléfono de la pared.



PELIGRO

La batería se debe almacenar a temperatura ambiente, cargada aproximadamente del 30 al 50 % de su capacidad. Es recomendable que la batería se cargue una vez al año aproximadamente para evitar que pierda demasiada carga.



PELIGRO

Existe peligro de explosión si se sustituye de forma incorrecta la batería recargable. La batería contiene una pequeña cantidad de sustancias nocivas. Para evitar posibles daños:

- Sustitúyala únicamente con una batería del tipo recomendado por Lenovo.
- Mantenga la batería alejada del fuego.
- No la exponga al agua o a la lluvia.
- No intente desmontarla.
- No la someta a cortocircuito.
- Manténgala fuera del alcance de los niños.

No tire la batería en un contenedor de basura para desecharla en un vertedero. Cuando deseche la batería, cumpla con las ordenanzas o las disposiciones locales y los estándares de seguridad de su empresa.



PELIGRO

Existe peligro de explosión si se sustituye de forma incorrecta la batería de reserva.

La batería de litio contiene litio y puede explotar si no se maneja o se desecha correctamente.

Sustitúyala sólo por una batería del mismo tipo.

Para evitar posibles daños o la muerte, no: (1) arroje ni sumerja la batería en el agua, (2) permita que supere los 100 °C (212 °F) de temperatura, ni (3) intente repararla ni desmontarla. Deséchela de acuerdo con las ordenanzas o disposiciones locales y los estándares de seguridad de su empresa.



PELIGRO

Siga las instrucciones al instalar o volver a configurar la opción CDC o Mini PCI.

Para evitar el riesgo de descarga eléctrica, desconecte todos los cables y el adaptador de CA cuando instale la opción CDC o Mini PCI o cuando abra las cubiertas del sistema de los dispositivos conectados. La corriente eléctrica de cables de alimentación, cables telefónicos y cables de telecomunicaciones es peligrosa.

PRECAUCIÓN:

Cuando haya añadido o actualizado una Tarjeta CDC o Mini PCI o una tarjeta de memoria, no utilice el sistema hasta que haya cerrado la cubierta. No utilice nunca el sistema cuando la cubierta esté abierta.

PRECAUCIÓN:

La lámpara fluorescente de la pantalla de cristal líquido (LCD) contiene mercurio. No la coloque en un contenedor de basura para desecharla en un vertedero. Deséchela de acuerdo con las ordenanzas o disposiciones locales.

La LCD es de vidrio y puede romperse si el sistema se maneja de forma brusca o se deja caer. Si se rompe la LCD y el fluido interno le cae en los ojos o sobre las manos, lávese inmediatamente las partes afectadas con agua durante al menos 15 minutos; si existe algún síntoma anómalo después del lavado, solicite asistencia médica.



PELIGRO

Para reducir el riesgo de incendio, descargas eléctricas o daños personales al utilizar el equipo de teléfono, siga siempre unas precauciones de seguridad básicas, como por ejemplo:

- Nunca instale cables de teléfono durante una tormenta eléctrica.
- Nunca instale conectores de teléfono en lugares húmedos a menos que el conector esté específicamente diseñado para lugares húmedos.
- Nunca toque terminales o cables de teléfono que no estén aislados a menos que la línea de teléfono esté desconectada de la interfaz de red.
- Tome precauciones al instalar o modificar líneas de teléfono.
- Evite utilizar un teléfono (a menos que sea inalámbrico) durante una tormenta eléctrica. Puede haber un leve riesgo de descarga eléctrica a consecuencia de los rayos.
- No utilice el teléfono para informar de un escape de gas en áreas próximas al escape.
- Utilice sólo un cable telefónico Núm. 26 AWG o superior (más grueso).

Declaración de conformidad para rayos láser

Una unidad óptica de almacenamiento (dispositivo) como, por ejemplo, una unidad CD-ROM, CD-RW, DVD-ROM y SuperDisk, que puede estar instalada en el sistema ThinkPad, es un producto láser. La etiqueta de clasificación de la unidad (mostrada más abajo) se encuentra en la superficie de la unidad.

CLASS 1 LASER PRODUCT
LASER KLASSE 1
LUOKAN 1 LASERLAITE
APPAREIL A LASER DE CLASSE 1
KLASS 1 LASER APPARAT

El fabricante certifica que esta unidad cumple con los requisitos en los Estados Unidos del Department of Health and Human Services 21 Code of Federal Regulations (DHHS 21 CFR) Subchapter J para productos láser Clase I en el momento de su fabricación.

En otros países, se ha certificado que la unidad cumple con los requisitos para productos láser Clase I de las normativas IEC825 y EN60825.



No abra la unidad óptica de almacenamiento; en el interior no hay ajustes que el usuario deba efectuar ni piezas a las que se pueda dar servicio.

La utilización de controles, ajustes o la realización de procedimientos diferentes a los especificados pueden dar como resultado una exposición peligrosa a radiaciones.

Los productos láser de Clase 1 no se consideran peligrosos. El diseño del sistema láser y de la unidad óptica de almacenamiento asegura que no exista ninguna exposición a la radiación láser por encima del nivel de Clase 1 en condiciones de funcionamiento normal, operaciones de mantenimiento realizadas por el usuario o prestación de servicio técnico.

Algunas unidades contienen en su interior un diodo láser Clase 3A. Tenga en cuenta este aviso:



Emite radiación láser visible e invisible al abrirse. Evite una exposición directa a los ojos. No fije la vista en el rayo ni lo mire directamente con instrumentos ópticos.



Guarde el material de empacado en un lugar seguro fuera del alcance de los niños para evitar el riesgo de asfixia producido por las bolsas de plástico.

Muchos productos y accesorios de PC contienen cables, como por ejemplo cables de alimentación o cables para conectar el accesorio a un PC. Si este producto tiene un cable de este tipo, se aplica el aviso siguiente:
AVISO: El manejo del cable de este producto o de los cables asociados con los accesorios vendidos con este producto expondrá al usuario al plomo, un producto químico conocido en el Estado de California por ser causante de cáncer y defectos de nacimiento u otros daños en la reproducción. *Lávese las manos después del manejo.*

Guarde estas instrucciones.

Aviso importante para los usuarios

Aviso importante de regulación para los usuarios

Este sistema ThinkPad X30 Series cumple los estándares de seguridad y radiofrecuencia de cualquier país o región en donde se haya aprobado su utilización para comunicaciones inalámbricas. Se solicita al usuario que instale y utilice el sistema ThinkPad en estricto cumplimiento de las regulaciones de RF locales. Antes de utilizar el sistema ThinkPad X30 Series, busque y lea el *Aviso de regulación para ThinkPad X30 Series*, el aviso que complementa esta Guía de servicio y resolución de problemas. Este aviso se incluye en el paquete con esta publicación.

Información sobre la capacidad del disco duro

En lugar de proporcionar un CD de recuperación o un CD de Windows® con el sistema, Lenovo brinda métodos más sencillos para realizar las tareas típicamente asociadas con estos CD. Los archivos y programas para estos métodos alternativos están en el disco duro, con lo cual se suprimen la necesidad de tener que localizar un CD perdido y los problemas asociados al uso de una versión incorrecta del CD.

En una sección, o partición, oculta del disco duro se encuentra una copia de seguridad completa de todos los archivos y programas que Lenovo ha preinstalado en el sistema. Aunque ocultas, las copias de seguridad en la partición ocupan espacio de disco duro. Por lo tanto, al comprobar la capacidad del disco duro según Windows, es posible que note que la capacidad total del disco parezca más pequeña de lo esperado. Esta discrepancia se debe al contenido de la partición oculta. (Vea "Recuperación del software preinstalado" en la página 38.)

Para obtener más información acerca de la recuperación del contenido original preinstalado del disco duro, consulte la fuente de ayuda del sistema, el programa Access IBM. Pulse el botón azul Access IBM o pulse el icono Access IBM del escritorio y, a continuación, explore la sección Saber cómo ver para varios temas que tratan sobre la realización de copias de seguridad y la recuperación.

Cómo encontrar información con el programa Access IBM



El botón azul Access IBM le puede ayudar en muchas situaciones cuando el sistema está funcionando normalmente, e incluso si no lo está. En el escritorio, pulse el botón Access IBM para abrir el programa Access IBM. El programa Access IBM es el centro de ayuda incorporado del sistema que le proporciona imágenes informativas e instrucciones fáciles de seguir para empezar a utilizar el sistema y seguir siendo productivo. Además, puede utilizar el botón Access IBM para interrumpir la secuencia de arranque del sistema e iniciar el espacio de trabajo de Rescue and Recovery™ (Access IBM Predesktop Area en algunos modelos). Si Windows no se inicia correctamente, pulse el botón Access IBM durante la secuencia de arranque del sistema e inicie el espacio de trabajo de Rescue and Recovery. Utilícelo para ejecutar diagnósticos, restaurar copias de seguridad (asumiendo que haya realizado copias de seguridad utilizando el programa Rescue and Recovery) (Rapid Restore Ultra en algunos modelos), restaurar el estado original de fábrica del disco duro (es decir, lo que estaba en el sistema cuando lo recibió), iniciar un programa de utilidad que le permite cambiar la secuencia de arranque y obtener información esencial del sistema, así como iniciar BIOS Setup Utility donde puede comprobar y cambiar los valores del BIOS.

Pulse el botón Access IBM para abrir la aplicación que le proporciona todos los recursos de ThinkPad. En la página siguiente, verá la página Bienvenido del programa Access IBM que proporciona una visión general de las características principales.



Nota: La página puede diferir en algunos modelos.

Algunos de los temas del sistema de ayuda contienen breves clips de vídeo que le muestran cómo realizar ciertas tareas, como por ejemplo sustituir la batería, insertar una Tarjeta PC o ampliar la memoria. Utilice los controles que se muestran para reproducir, poner en pausa y rebobinar el vídeo.



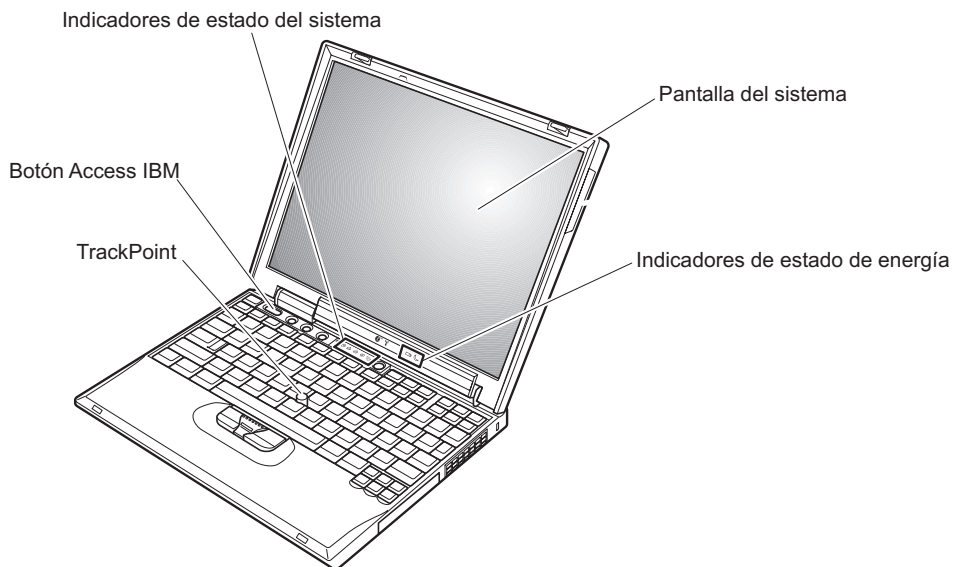
Nota: Si hay conectado al sistema un dispositivo arrancable, y la prioridad de arranque de dicho dispositivo es mayor que la de la unidad de disco duro IDE, el sistema se arrancará desde ese dispositivo.

Capítulo 1. Visión general del nuevo sistema ThinkPad

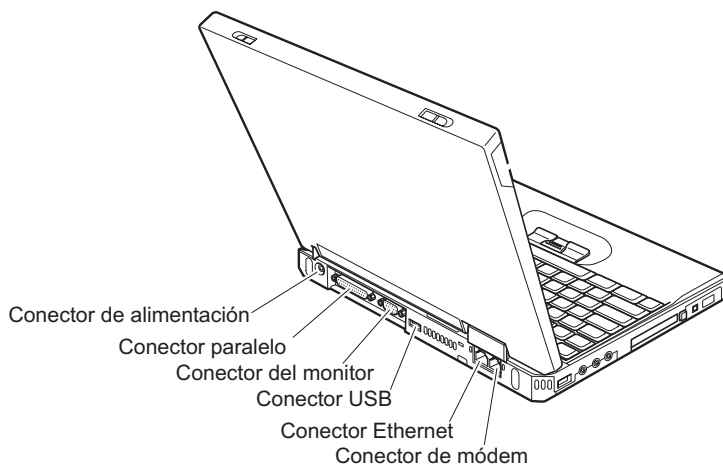
Características generales del ThinkPad	2	Especificaciones	5
Características.	3	Cuidado del sistema ThinkPad	6

Características generales del ThinkPad

Vista frontal



Vista posterior



Características

Procesador

- Procesador Intel® Pentium® M

Memoria

- (DRAM) de memoria de acceso aleatorio dinámico síncrono de doble velocidad de datos (DDR)

Soporte de velocidad de memoria: Puede que el sistema no funcione con todas las velocidades de memoria (MHz). Un sistema diseñado para una velocidad de memoria de memoria más lenta puede utilizar memoria más rápida, pero sólo si funciona a menor velocidad.

Dispositivo de almacenamiento

- Unidad de disco duro de 2,5 pulgadas

Pantalla

La pantalla de color utiliza tecnología TFT:

- Tamaño: 12,1 pulgadas
- Resolución:
 - LCD: 1024-por-768
 - Monitor externo: Hasta 2048-por-1536
- Control de brillo

Teclado

- De 87 teclas, 88 teclas o 92 teclas (incluyendo la tecla Fn y las teclas de retroceso y avance)
- Teclas de retroceso y avance
- Dispositivo de puntero TrackPoint®
- Función de tecla Fn
- Botón Access IBM
- Botones de control de volumen
- Característica de iluminación ThinkLight™

Interfaz externa

- Conector paralelo (IEEE 1284A)
- Conector de monitor externo
- Ranura de Tarjeta PC (Tarjeta PC Tipo I o Tipo II)
- Ranura de tarjeta CompactFlash
- Conector de auriculares estéreo
- Conector de entrada de línea estéreo
- Conector del micrófono
- 2 conectores Bus Serie Universal (USB)
- Conector IEEE 1394
- Puerto de infrarrojos
- Conector de teléfono RJ11

Características

- Conector Ethernet RJ45
- Conector de acoplamiento
- Característica de LAN inalámbrica integrada (en algunos modelos)
- Característica *Bluetooth* integrada (en algunos modelos)

Especificaciones

Tamaño

- Anchura: 273 mm (10,7 pulg.)
- Profundidad: 223 mm (8,8 pulg.)
- Altura: 24,9 mm – 30,2 mm (0,98 pulg. – 1,19 pulg.)

Entorno

- Altura máxima sin presurización: 3048 m (10.000 pies)
- Temperatura:
 - A altitudes que no superen los 2438 m (8000 pies)
 - En funcionamiento sin disquete: de 5° a 35°C (de 41° a 95°F)
 - En funcionamiento con disquete: de 10° a 35°C (de 50° a 95°F)
 - Apagado: de 5° a 43°C (de 41° a 110°F)
 - A altitudes por encima de los 2438 m (8.000 pies)
 - Temperatura máxima de funcionamiento: 31,3° C (88° F)

Nota: Cuando cargue la batería, la temperatura de ésta deberá ser de 10° C (50° F) como mínimo.

- Humedad relativa:
 - En funcionamiento sin disquete en la unidad: de 8% a 95%
 - En funcionamiento con disquete en la unidad: de 8% a 80%

Emisión de calor

- 56 W (191 Btu/hr) máximo

Fuente de alimentación (adaptador de CA)

- Entradas de ondas senoidales de 50 a 60 Hz
- Especificación de entrada del adaptador de CA: 100-240 V CA, de 50 a 60 Hz

Batería

- Batería de hidruro de litio (Li-Ion)
 - Voltaje nominal: 10,8 V DC
 - Capacidad: 4,4 AH

Cuidado del sistema ThinkPad

Aunque el sistema se ha diseñado para funcionar de forma fiable en entornos de trabajo normales, debe aplicar el sentido común cuando lo maneje. Siguiendo estos importantes consejos de manejo, disfrutará del sistema y le sacará el máximo partido.

Consejos importantes:

Tenga cuidado con respecto al sitio en que trabaje y al modo de hacerlo

- No deje la base del sistema sobre su regazo ni en contacto con ninguna parte de su cuerpo durante un período de tiempo prolongado cuando el sistema esté funcionando o cuando se esté cargando la batería. El sistema emite algo de calor durante el funcionamiento normal. La cantidad de calor depende del nivel de actividad del sistema y del nivel de carga de la batería. El contacto prolongado con el cuerpo, incluso a través de la ropa, puede causar molestias o incluso quemaduras.
- Coloque los líquidos lejos del sistema para evitar derrames y mantenga el sistema alejado del agua (para evitar el peligro de una descarga eléctrica).
- Guarde los materiales de embalaje en un lugar seguro fuera del alcance de los niños para evitar el riesgo de asfixia producido por las bolsas de plástico.
- Mantenga el sistema alejado de imanes, teléfonos móviles activados, aparatos eléctricos o altavoces (en un radio de 13 cm/5 pulg.).
- Evite someter el sistema a temperaturas extremas (por debajo de 5° C/41° F o por encima de 35° C/95° F).

Trate el sistema con cuidado

- Evite colocar objetos (papel incluido) entre la pantalla y el teclado o debajo del teclado.
- No deje caer el sistema, la pantalla o los dispositivos externos; no les dé golpes, raye, retuerza, golpee, haga vibrar, empuje ni coloque objetos pesados sobre los mismos.
- La pantalla del sistema está diseñada para ser abierta y utilizada en un ángulo ligeramente mayor de 90 grados. No abra la pantalla más de 180 grados, ya que se podría dañar la bisagra del sistema.

Transporte el sistema de forma adecuada

- Antes de trasladar el sistema, asegúrese de extraer cualquier soporte magnético, apagar los dispositivos conectados y desconectar los cables.
- Asegúrese de que el sistema esté en modalidad de espera o hibernación, o apagado, antes de transportarlo. Esto evitará causar daños a la unidad de disco duro y perder datos.

- Cuando levante el sistema abierto, sujételo por la parte inferior. No levante ni sujete el sistema por la pantalla.
- Utilice un maletín de transporte de calidad que proporcione la amortiguación y protección adecuadas. No coloque el sistema en una maleta o bolsa muy llena.

Maneje los soportes magnéticos y las unidades de almacenamiento de forma adecuada

- Evite insertar los disquetes de forma oblicua y colocar varias etiquetas de disquete o etiquetas mal pegadas, ya que podrían quedarse adheridas en el interior de la unidad.
- Si el sistema viene con una unidad de CD, DVD o CD-RW/DVD, no toque la superficie de un disco ni las lentes de la bandeja.
- Espere hasta que oiga el chasquido del CD o del DVD al encajar en el eje central de la unidad de CD, DVD o CD-RW/DVD antes de cerrar la bandeja.
- Cuando instale la unidad de disco duro, de disquetes, de CD, de DVD o de CD-RW/DVD, siga las instrucciones suministradas con el hardware y sólo aplique presión en el dispositivo donde sea necesario. Consulte el programa Access IBM para obtener información sobre cómo sustituir la unidad de disco duro (abra el programa Access IBM pulsando el botón de Access IBM).

Tenga cuidado al establecer contraseñas

- Recuerde las contraseñas. Si olvida una contraseña de supervisor o de disco duro, el proveedor de servicio autorizado de Lenovo no la restablecerá y puede que tenga que sustituir la placa del sistema o la unidad de disco duro.

Otros consejos importantes

- El módem del sistema sólo puede utilizar una red telefónica analógica o una red telefónica pública conmutada (PSTN). No conecte el módem a una PBX (central telefónica privada) ni a ninguna otra línea de extensión telefónica digital, puesto que podría dañar el módem. En las casas particulares se utilizan normalmente líneas telefónicas analógicas mientras que en los hoteles o los edificios de oficinas se utilizan normalmente líneas telefónicas digitales. Si no está seguro del tipo de línea telefónica que está utilizando, póngase en contacto con la compañía telefónica.
- Es posible que el sistema tenga un conector Ethernet y un conector de módem. Si es así, asegúrese de conectar el cable de comunicaciones al conector correcto, de manera que el conector no resulte dañado. Consulte el programa Access IBM para obtener información acerca de la ubicación de estos conectores (para abrir el programa Access IBM pulse el botón Access IBM).

- Registre los productos ThinkPad con Lenovo (consulte la página Web: www.lenovo.com/register). Esta acción puede ayudar a las autoridades a devolverle el sistema en caso de pérdida o sustracción. El hecho de registrar el sistema también permite a Lenovo informarle acerca de las posibles actualizaciones y suministrarle información técnica.
- Sólo deberá desmontar y reparar el sistema un técnico autorizado de reparaciones de ThinkPad.
- No modifique ni precinte los pestillos para mantener la pantalla abierta o cerrada.
- Tenga cuidado de no poner el sistema cara abajo mientras esté enchufado el adaptador de CA. Esta acción podría ocasionar que se rompiera el enchufe del adaptador.
- Apague el sistema cuando sustituya un dispositivo de una bahía de dispositivos o verifique que el dispositivo se puede intercambiar en templado o en caliente.
- Si intercambia unidades en el sistema, vuelva a instalar los frontales biselados de plástico (si se han suministrado).
- Guarde las unidades de disco duro, de disquetes, de CD, de DVD y de CD-RW/DVD externas extraíbles en las cajas o en los embalajes apropiados cuando no se estén utilizando.
- Antes de instalar cualquiera de los dispositivos siguientes, toque un objeto metálico o un objeto de metal con toma de tierra. Esta acción reduce la electricidad estática que hay en el cuerpo. La electricidad estática podría dañar el dispositivo.
 - Tarjeta PC
 - Tarjeta Smart
 - Tarjeta de memoria, como por ejemplo tarjeta SD, Memory Stick y MultiMediaCard
 - Módulo de memoria
 - Tarjeta Mini-PCI
 - Tarjeta hija de comunicaciones

Limpeza de la cubierta del sistema

De vez en cuando, limpie el sistema del modo siguiente:

1. Prepare una mezcla de detergente suave de cocina (uno que no contenga polvos abrasivos o productos químicos fuertes como por ejemplo ácido o productos alcalinos). Utilice 5 partes de agua con 1 parte de detergente.
2. Absorba el detergente diluido en una esponja.
3. Extraiga el exceso de líquido de la esponja.
4. Limpie la cubierta con la esponja, utilizando un movimiento circular y teniendo cuidado de no permitir que el exceso de líquido gotee.

5. Limpie la superficie para eliminar el detergente.
6. Aclare la esponja con agua limpia del grifo.
7. Limpie la cubierta con la esponja limpia.
8. Limpie la cubierta de nuevo con un paño seco, suave y sin pelusa.
9. Espere a que la superficie se seque completamente y extraiga las pelusas del paño de la superficie del sistema.

Limpieza del teclado del sistema

1. Absorba algo de alcohol isopropílico (alcohol de frotar) en un paño suave y sin polvo.
2. Limpie la superficie de cada una de las teclas con el paño. Limpie las teclas una a una; si limpia varias teclas a la vez, el paño podría engancharse en una tecla adyacente y estropearla. Asegúrese de que no caiga líquido sobre o entre las teclas.
3. Deje que se seque.
4. Para quitar migajas y polvo de debajo de las teclas, puede utilizar una pera de aire con cepillo (como las que se utilizan para la limpieza de cámaras fotográficas) o un secador de cabello con aire frío.

Nota: Evite pulverizar el producto de limpieza directamente sobre la pantalla o el teclado.

Limpieza de la pantalla del sistema

1. Limpie suavemente la pantalla con un paño seco, suave y sin pelusa. Si ve una marca parecida a un arañazo en la pantalla, puede que se trate de una mancha transferida desde el teclado o el pivote del TrackPoint al presionar la cubierta desde el exterior.
2. Limpie con cuidado la mancha con un paño suave y seco.
3. Si la mancha permanece, humedezca un paño suave y sin pelusa con agua o una mezcla al 50-50 de alcohol isopropílico y agua que no contenga impurezas.
4. Extraiga tanto líquido como pueda.
5. Limpie la pantalla de nuevo; no permita que el líquido gotee en el sistema.
6. Asegúrese de secar la pantalla antes de cerrarla.

Capítulo 2. Resolución de problemas del sistema

Diagnóstico de problemas	12	Problema de arranque.	29
Resolución de problemas.	12	Otros problemas	31
Mensajes de error	12	Inicio de BIOS Setup Utility.	34
Errores sin mensaje	17	Utilización de la función Passphrase	35
Problema de contraseñas.	19	Establecimiento de una contraseña de encendido, contraseñas de disco duro y una contraseña de supervisor	36
Problema del interruptor de encendido . . .	19	Cómo entrar contraseñas.	36
Problemas del teclado.	20	Recuperación del software preinstalado	38
Problemas del pivote del TrackPoint	21	Para el sistema ThinkPad X31	38
Problemas de las modalidades de espera o hibernación	22	Para otro sistema ThinkPad X30 Series	39
Problemas de la pantalla del sistema	26	Actualización de la unidad de disco duro	40
Problemas de batería	28	Sustitución de la batería	42
Problemas de la unidad de disco duro . . .	29		

Diagnóstico de problemas

Si tiene un problema con el sistema, puede comprobarlo utilizando PC-Doctor para Windows. Para ejecutar PC-Doctor para Windows, haga lo siguiente:

1. Pulse **Inicio**.
2. Mueva el cursor a **Todos los programas** (en Windows que no sean Windows XP, **Programas**) y luego a **PC-Doctor para Windows**.
3. Pulse **PC-Doctor**.
4. Seleccione una de las pruebas de **Categorías de dispositivo** o **Scripts de prueba**.

Atención

La ejecución de cualquier prueba puede durar varios minutos o más. Asegúrese de tener tiempo de ejecutar toda la prueba; no la interrumpa mientras está ejecutándose.

La **Prueba del sistema** de los **Scripts de prueba** ejecuta algunas pruebas de componentes de hardware críticos, pero no ejecuta todas las pruebas de diagnóstico de PC-Doctor para Windows. Si PC-Doctor para Windows informa de que se han ejecutado todas las pruebas de la **Prueba del sistema** y que no se ha encontrado ningún problema, considere la posibilidad de ejecutar más pruebas de PC-Doctor para Windows.

Si se está preparando para ponerse en contacto con el Centro de soporte al cliente, asegúrese de imprimir el registro cronológico de la prueba para proporcionar información al técnico de soporte.

Resolución de problemas

Si no encuentra aquí su problema, consulte el sistema de ayuda incorporado, el programa Access IBM. Para abrirlo, pulse el botón Access IBM. La sección siguiente sólo describe problemas que le pueden impedir acceder al sistema de ayuda.

Mensajes de error

Notas:

1. En los diagramas, x puede representar cualquier carácter.
2. La versión PC-Doctor a la que se hace referencia aquí es PC-Doctor para Windows.

Mensaje	Solución
0175: CRC1 anómalo, detener tarea POST	La suma de comprobación EEPROM no es correcta (bloque Núm. 6). Solicite servicio técnico para el sistema.

Mensaje	Solución
0176: Seguridad del sistema - Se ha manipulado el sistema.	Este mensaje se visualiza si extrae el chip de seguridad y vuelve a instalarlo, o si instala uno nuevo. Para eliminar el error, entre en BIOS Setup Utility. Si esto no soluciona el problema, solicite servicio técnico para el sistema.
0177: Datos SVP incorrectos, detener tarea de la POST.	La suma de comprobación de la contraseña del supervisor en el EEPROM no es correcta. Se debe sustituir la placa del sistema. Solicite servicio técnico para el sistema.
0182: CRC2 incorrecto. Entre en BIOS Setup y cargue los valores por omisión de Setup.	La suma de comprobación del valor CRC2 en el EEPROM no es correcta. Vaya a BIOS Setup Utility. Pulse F9 y, a continuación, Intro para cargar el valor por omisión. Pulse F10 y, a continuación, Intro para reiniciar el sistema.
0185: Valores de secuencia de arranque incorrectos. Entre en BIOS Setup y cargue los valores por omisión de Setup.	La suma de comprobación del valor de la secuencia de arranque en el EEPROM no es correcta. Vaya a BIOS Setup Utility. Pulse F9 y, a continuación, Intro para cargar el valor por omisión. Pulse F10 y, a continuación, Intro para reiniciar el sistema.
0187: Error de acceso de datos de EAIA	Ha fallado el acceso a EEPROM. Solicite servicio técnico para el sistema.
0188: Área de información de serialización de RFID no válida	La suma de comprobación EEPROM no es correcta (bloque núm. 0 y 1). Se debe sustituir la placa del sistema y se debe volver a instalar el número de serie de la caja. Solicite servicio técnico para el sistema.
0189: Área de información de configuración de RFID no válida	La suma de comprobación EEPROM no es correcta (bloques Núm. 4 y 5). Ha de sustituirse la placa del sistema y se ha de volver a instalar el UUID. Solicite servicio técnico para el sistema.
0190: Error crítico de batería baja	El sistema se ha apagado debido a que la batería está baja. Conecte el adaptador de CA al sistema y cargue la batería o sustituya la batería por otra totalmente cargada.
0191: Seguridad del sistema - Cambio remoto no válido solicitado.	El cambio de la configuración del sistema no ha sido satisfactorio. Confirme la operación y vuelva a intentarlo. Para eliminar el error, entre en BIOS Setup Utility.
0192: Seguridad del sistema - Detectada manipulación del hardware de seguridad incorporado.	El chip de seguridad se ha sustituido por uno diferente. Solicite servicio técnico para el sistema.
0199: Seguridad del sistema - Se ha excedido el número de reintentos de contraseña de seguridad.	Este mensaje se visualiza si entra una contraseña de supervisor incorrecta más de tres veces. Confirme la contraseña de supervisor e inténtelo de nuevo. Para eliminar el error, entre en BIOS Setup Utility.

Mensaje	Solución
01C8: Se ha encontrado más de un dispositivo de módem. Elimine uno de los dispositivos. Pulse <Esc> para continuar.	Extraiga la Tarjeta Mini-PCI de módem. En caso contrario, pulse Esc para ignorar el mensaje de aviso. Si esto no soluciona el problema, solicite servicio técnico para el sistema.
01C9: Se ha encontrado más de un dispositivo Ethernet. Elimine uno de los dispositivos. Pulse <Esc> para continuar.	El sistema ThinkPad tiene una característica Ethernet incorporada y el usuario no puede añadir otra característica del mismo tipo instalando un dispositivo Ethernet. Si se visualiza este mensaje de error, extraiga el dispositivo Ethernet que ha instalado. En caso contrario, pulse Esc para ignorar el mensaje de aviso. Si esto no soluciona el problema, solicite servicio técnico para el sistema.
0200: Error de disco duro	El disco duro no funciona. Asegúrese de que la unidad de disco duro está bien conectada. Ejecute BIOS Setup Utility; a continuación, asegúrese de que la unidad de disco duro no esté inhabilitada en el menú Startup.
021x: Error del teclado	<p>Asegúrese de que no haya objetos sobre el teclado ni sobre el teclado externo, en caso de tener uno. Apague el sistema y después apague todos los dispositivos conectados. Encienda el sistema en primer lugar; después encienda los dispositivos conectados.</p> <p>Si sigue viendo el mismo código de error, haga lo siguiente:</p> <p>Si hay un teclado externo conectado, efectúe lo siguiente:</p> <ul style="list-style-type: none"> • Apague el sistema y desconecte el teclado externo; a continuación, encienda el sistema. Asegúrese de que el teclado incorporado funcione correctamente. Si funciona correctamente, solicite servicio técnico para el teclado externo. • Asegúrese de que el teclado externo esté conectado al conector correcto. <p>Compruebe el sistema utilizando PC-Doctor.</p> <ul style="list-style-type: none"> • Si el sistema se detiene durante la prueba, solicite servicio técnico para el mismo.
0230: Error de RAM oculta	La RAM oculta ha fallado. Compruebe la memoria del sistema con PC-Doctor. Si ha añadido un módulo de memoria justo antes de encender el sistema, reinstálelo. A continuación, compruebe la memoria con PC-Doctor.
0231: Error de RAM del sistema	La RAM del sistema ha fallado. Compruebe la memoria del sistema con PC-Doctor. Si ha añadido un módulo de memoria justo antes de encender el sistema, reinstálelo. A continuación, compruebe la memoria con PC-Doctor.
0232: Error de RAM ampliada	La RAM ampliada ha fallado. Compruebe la memoria del sistema con PC-Doctor. Si ha ampliado la memoria justo antes de encender el sistema, reinstálela. A continuación, compruebe la memoria con PC-Doctor.

Mensaje	Solución
0250: Error de batería del sistema	La batería de reserva, que se utiliza para conservar la información de configuración, como por ejemplo la fecha y la hora, mientras el sistema está apagado, está agotada. Sustituya la batería y ejecute BIOS Setup Utility para comprobar la configuración. Si el problema persiste, solicite servicio técnico para el sistema.
0251: Suma de comprobación del CMOS del sistema incorrecta	Es posible que un programa de aplicación haya dañado el CMOS del sistema. El sistema utiliza los valores por omisión. Ejecute BIOS Setup Utility para volver a configurar los valores. Si sigue apareciendo el mismo código de error, solicite servicio técnico para el sistema.
0260: Error de temporizador del sistema	Solicite servicio técnico para el sistema.
0270: Error de reloj de tiempo real	Solicite servicio técnico para el sistema.
0271: Error de fecha y hora	Ni la fecha ni la hora están definidas en el sistema. Establezca la fecha y la hora, mediante BIOS Setup Utility.
0280: Arranque anterior incompleto	El sistema no pudo completar el proceso de arranque anterior. Apague el sistema; a continuación, enciéndalo para iniciar BIOS Setup Utility. Compruebe la configuración y luego vuelva a iniciar el sistema seleccionando la opción Exit Saving Changes bajo el elemento Restart o pulsando F10. Si sigue apareciendo el mismo código de error, solicite servicio técnico para el sistema.
02D0: Error de antememoria del sistema	La antememoria está inhabilitada. Solicite servicio técnico para el sistema.
02F4: No se puede grabar en el CMOS de EISA	Solicite servicio técnico para el sistema.
02F5: Ha fallado la prueba de DMA	Solicite servicio técnico para el sistema.
02F6: Ha fallado el NMI de software	Solicite servicio técnico para el sistema.
02F7: Ha fallado el NMI de temporizador de protección contra errores	Solicite servicio técnico para el sistema.
1802: Se ha conectado una tarjeta de red no autorizada. - Apague el sistema y extraiga la tarjeta Mini-PCI de red.	La tarjeta de red Mini-PCI no está soportada en este sistema. Extráigala.

Mensaje	Solución
<p>1803: Se ha conectado una tarjeta hija no autorizada. - Apague el sistema y extraiga la tarjeta hija.</p>	<p>La tarjeta hija no está soportada en este sistema. Extráigala.</p>
<p>1810: Error de distribución de la partición de disco duro</p>	<p>Un problema al reconocer la distribución de la partición del disco duro ha detenido el arranque del sistema. Se ha suprimido la Predesktop Area o el disco duro contiene datos corruptos. Para intentar reiniciar el sistema, complete una de las acciones siguientes:</p> <ul style="list-style-type: none"> • Si la Predesktop Area se ha suprimido <ol style="list-style-type: none"> 1. Pulse F1 para abrir BIOS Setup Utility. 2. Seleccione Security->IBM Predesktop Area-> Access IBM Predesktop Area. 3. Establezca este elemento en Disabled. 4. Guarde y salga. • Si lo anterior falla <ol style="list-style-type: none"> 1. Pulse Intro. 2. Pulse RECUPERAR A CONTENIDO DE FÁBRICA y siga las instrucciones de la pantalla. <p>Nota: Esto borrará de forma permanente todo el contenido del disco duro y, a continuación, restaurará el software preinstalado por Lenovo.</p> <p>Pulse F1 para abrir BIOS Setup o Intro para iniciar la Predesktop Area.</p> <p>Si el sistema sigue sin iniciarse, llame al Centro de soporte al cliente. Los números de teléfono se listan en la página “Lista de teléfonos en todo el mundo” en la página 75.</p>
<p>Indicador de solicitud de contraseña de encendido</p>	<p>Se ha establecido una contraseña de supervisor o una contraseña de encendido. Escriba la contraseña y pulse Intro para utilizar el sistema. Si no se acepta la contraseña de encendido, puede que se haya establecido una contraseña de supervisor. Escriba la contraseña de supervisor y pulse Intro. Si todavía aparece el mismo mensaje de error, solicite servicio técnico para el sistema.</p>
<p>Indicador de solicitud de contraseña de disco duro</p>	<p>Se ha establecido una contraseña de disco duro. Escriba la contraseña y pulse Intro para utilizar el sistema.</p> <p>Si todavía aparece el mismo mensaje de error, solicite servicio técnico para el sistema.</p>

Mensaje	Solución
Error de hibernación	<p>La configuración del sistema ha cambiado entre el momento en que el sistema entró en la modalidad de hibernación y el momento en que salió de esta modalidad, y el sistema no puede reanudar el funcionamiento normal.</p> <ul style="list-style-type: none"> • Restaure la configuración del sistema a la que había antes de que el sistema entrara en la modalidad de hibernación. • Si ha cambiado el tamaño de la memoria, vuelva a crear el archivo de hibernación.
No se ha encontrado sistema operativo.	<p>Compruebe que:</p> <ul style="list-style-type: none"> • La unidad de disco duro está instalada correctamente. • Hay un disquete iniciable en la unidad de disquetes. <p>Si sigue viendo el mismo mensaje de error, compruebe la secuencia de arranque mediante BIOS Setup Utility.</p>
Error de ventilador	<p>El ventilador de refrigeración ha fallado. Solicite servicio técnico para el sistema.</p>
EMM386 No instalado — No se puede establecer dirección base de marco de página.	<p>Edite C:\CONFIG.SYS y cambie la línea <code>device=C:\WINDOWS\EMM386.EXE RAM</code></p> <p>por <code>device=C:\WINDOWS\EMM386.EXE NOEMS</code></p> <p>y guarde este archivo.</p>
Error de configuración de CardBus—Dispositivo inhabilitado	<p>Vaya a BIOS Setup Utility. Pulse F9 y, a continuación, Intro para cargar el valor por omisión. Pulse F10 y, a continuación, Intro para reiniciar el sistema.</p>
Error del sensor térmico	<p>El sensor térmico no funciona correctamente. Solicite servicio técnico para el sistema.</p>
La autenticación de los servicios del sistema ha fallado. Pulse <Esc> para reanudar.	<p>La Predesktop Area en la unidad de disco duro está dañada. Para utilizar la Predesktop Area, obtenga un CD de Recuperación y recupere la Predesktop Area utilizándolo.</p>

Errores sin mensaje

Problema:

Cuando enciendo la máquina, no aparece nada en la pantalla y la máquina no emite ningún pitido durante el arranque.

Nota: Si no está seguro de haber oído algún pitido, apague el sistema; después enciéndalo otra vez y preste atención. Si está utilizando un monitor externo, consulte “Problemas de la pantalla del sistema” en la página 26.

Solución:

Si se ha establecido una contraseña de encendido, pulse cualquier tecla para visualizar el indicador de contraseña de encendido y, a continuación, escriba la contraseña correcta y pulse Intro.

Si no aparece el indicador de contraseña de encendido, es posible que el nivel del brillo se haya establecido en el brillo mínimo. Ajuste el nivel de brillo pulsando Fn+Inicio.

Si la pantalla sigue estando en blanco, asegúrese de que:

- La batería esté instalada correctamente.
- El adaptador de CA esté conectado al sistema y el cable de alimentación esté enchufado en una toma de alimentación eléctrica que funcione.
- El sistema está encendido. (vuelva a encender el interruptor de encendido para confirmarlo).

Si estos elementos se han establecido correctamente y la pantalla sigue estando en blanco, solicite servicio técnico para el sistema.

Problema:

Cuando enciendo la máquina, no aparece nada en la pantalla, pero se oyen dos o más pitidos.

Solución:

Asegúrese de que la tarjeta de memoria esté instalada correctamente. Si lo está, pero la pantalla sigue en blanco y se oyen cinco pitidos, solicite servicio técnico para el sistema.

Si oye 4 ciclos de 4 pitidos cada uno, el chip de seguridad tiene un problema. Solicite servicio técnico para el sistema.

Problema:

Cuando enciendo la máquina, sólo aparece un cursor blanco en una pantalla en blanco.

Solución:

Vuelva a instalar el sistema operativo y encienda el sistema. Si sigue viendo únicamente el puntero en la pantalla, solicite servicio técnico para el sistema.

Problema:

La pantalla se pone en blanco mientras el sistema está encendido.

Solución

Es posible que la gestión de energía o el protector de pantalla esté habilitado. Mueva pivote del TrackPoint o pulse una tecla para salir del protector de pantalla, o bien pulse el interruptor de encendido para reanudar desde la modalidad de espera o de hibernación.

Problema:

La pantalla completa de DOS parece más pequeña.

Solución:

Si se utiliza una aplicación de DOS que sólo soporta la resolución 640×480 (modalidad VGA), la imagen de la pantalla puede aparecer ligeramente distorsionada o más pequeña que el tamaño de la pantalla. Esto permite mantener la compatibilidad con otras aplicaciones de DOS. Para ampliar la imagen de la pantalla al mismo tamaño que la pantalla real, inicie el programa Configuración de ThinkPad y pulse **LCD**; luego seleccione la función **Expansión de pantalla**. (La imagen todavía puede tener un aspecto ligeramente distorsionado.)

Nota: Si el sistema tiene una función de ampliación de pantalla, puede utilizar las teclas Fn+F8 para ampliar la imagen de pantalla. (Esta función no está soportada en Windows XP o Windows 2000.)

Problema de contraseñas

Problema:

He olvidado mi contraseña.

Solución:

Si ha olvidado su contraseña de encendido, deberá llevar el sistema a un distribuidor autorizado o a un representante de márketing de Lenovo para cancelar la contraseña.

Si ha olvidado la contraseña del disco duro, el servicio autorizado de Lenovo no podrá restablecer la contraseña ni recuperar los datos del disco duro. Deberá llevar el sistema a un proveedor de servicio autorizado o representante de márketing de Lenovo para que sustituya la unidad de disco duro. Se le solicitará el comprobante de compra y puede que se le facture una cantidad adicional por las piezas y el servicio prestado.

Si ha olvidado la contraseña del supervisor, el proveedor de servicio autorizado de Lenovo no puede restablecer la contraseña. Deberá llevar el sistema a un proveedor de servicio o representante de márketing de Lenovo para que sustituya la placa del sistema. Se le solicitará el comprobante de compra y puede que se le facture una cantidad adicional por las piezas y el servicio prestado.

Problema del interruptor de encendido

Problema:

El sistema no responde y no lo puede apagar.

Solución:

Apague el sistema pulsando y manteniendo pulsado el interruptor de encendido durante 4 segundos o más. Si el sistema sigue sin restaurarse, extraiga el adaptador de CA y la batería.

Problemas del teclado

Problema:

No funciona alguna de las teclas del teclado o ninguna de ellas.

Solución:

Si el problema se ha producido inmediatamente después de que el sistema volviera de la modalidad de espera, entre la contraseña de encendido, si se ha establecido.

Si se conecta un teclado PS/2[®] externo, el teclado numérico del sistema no funcionará. Utilice el teclado numérico del teclado externo.

Si hay un teclado numérico externo o un ratón conectado:

1. Apague el sistema.
2. Extraiga el teclado numérico externo o el ratón.
3. Encienda el sistema e intente utilizar el teclado de nuevo.

Si se ha solucionado el problema de teclado, vuelva a conectar cuidadosamente el teclado numérico externo, el teclado externo o el ratón, asegurándose de que se hayan colocado debidamente los conectores.

Si las teclas del teclado siguen sin funcionar, solicite servicio técnico para el sistema.

Problema:

Aparece un número cuando se pulsa una letra.

Solución

La función de bloqueo numérico está activada. Para inhabilitarla, pulse y mantenga pulgada la tecla **Mayús**; y luego pulse **BloqNúm**.

Problema:

No funciona alguna de las teclas del teclado numérico externo o ninguna de ellas.

Solución:

Asegúrese de que el teclado numérico externo esté conectado correctamente al sistema.

Problema

No funciona alguna de las teclas del teclado PS/2 externo o ninguna de ellas.

Solución

Si está utilizando el sistema ThinkPad Dock[™] o la unidad ThinkPad Dock II[™], ThinkPad Mini Dock[™], ThinkPad Port Replicator[™] o ThinkPad Port Replicator II[™], asegúrese de que el cable del teclado esté correctamente conectado al conector del teclado.

Si está utilizando la unidad X3 Ultrabase™, necesitará un cable de teclado/ratón. Asegúrese de que el cable de teclado/ratón esté correctamente conectado al conector del ratón de la unidad X3 Ultrabase, y de que el cable del teclado esté correctamente conectado al conector del teclado del cable del teclado/ratón.

Si la conexión es correcta, desconecte el cable y asegúrese de que el teclado incorporado funciona correctamente. Si el teclado incorporado funciona, existe un problema con el teclado externo. Intente utilizar un teclado externo diferente.

Problemas del pivote del TrackPoint

Problema:

El cursor se desplaza sin control cuando se enciende el sistema o después de que el sistema reanude el funcionamiento normal.

Solución:

Es posible que el cursor se desplace sin control cuando no se está utilizando el dispositivo TrackPoint durante el funcionamiento normal. Esto es una característica normal del TrackPoint y no es un defecto. El cursor se desplaza de forma incontrolada durante algunos segundos en las condiciones siguientes:

- Cuando se enciende el sistema.
- Cuando el sistema reanuda el funcionamiento normal.
- Cuando se pulsa el dispositivo de puntero del TrackPoint durante mucho tiempo.
- Cuando cambia la temperatura.

Problema:

El ratón o el dispositivo de puntero no funcionan.

Solución:

Asegúrese de que el dispositivo de puntero del TrackPoint esté habilitado en el programa Configuración de ThinkPad. A continuación, extraiga el ratón o el dispositivo de puntero e intente utilizarlo de nuevo. Si el dispositivo de puntero del TrackPoint funciona, es posible que el error se deba al ratón o al dispositivo de puntero.

Asegúrese de que el cable para el ratón o el dispositivo de puntero esté correctamente conectado a la unidad X3 UltraBase, ThinkPad Dock, ThinkPad Dock II, ThinkPad Mini Dock, ThinkPad Port Replicator o ThinkPad Port Replicator II.

Si el ratón no es compatible con el ratón PS/2, inhabilite el TrackPoint utilizando el programa Configuración de ThinkPad.

Nota: Para obtener más información, consulte el manual proporcionado con el ratón.

Problema

Los botones del ratón no funcionan.

Solución

Cambie el controlador del ratón a **Ratón de puerto PS/2 estándar** y, a continuación, vuelva a instalar **PS/2 TrackPoint**. Los controladores se encuentran en el directorio C:\IBMTOOLS\DRIVERS de la unidad de disco duro. Si su unidad de disco duro no contiene controladores de dispositivo, consulte el sitio Web de ThinkPad. Para acceder al sitio Web, pulse el botón Access IBM y abra el programa Access IBM.

Problema

La función de desplazamiento o de lupa no funciona.

Solución

Compruebe el controlador del ratón en la ventana Administrador de dispositivos y asegúrese de que el controlador de PS/2 TrackPoint esté instalado.

Problemas de las modalidades de espera o hibernación

Problema:

El sistema entra de forma inesperada en la modalidad de espera.

Solución:

Si el procesador alcanza una temperatura demasiado alta, el sistema entra automáticamente en la modalidad de espera para permitir que el sistema se enfríe y para proteger el procesador y otros componentes internos. Compruebe asimismo los valores de la modalidad de espera, utilizando el Gestor de energía.

Problema:

El sistema entra en modalidad de espera inmediatamente después de la POST (Power-on self-test) (se enciende el indicador de espera).

Solución:

Asegúrese de que:

- La batería esté cargada.
- La temperatura de funcionamiento esté dentro del rango aceptable.
Consulte “Especificaciones” en la página 5.

Si se cumplen las condiciones anteriores, solicite servicio técnico para el sistema.

Problema:

Aparece el mensaje error crítico de batería baja y el sistema se apaga inmediatamente.

Solución:

La carga de la batería se está agotando. Conecte el adaptador de CA al sistema o sustituya la batería por otra totalmente cargada.

Problema:

La pantalla del sistema sigue en blanco después de haber realizado la acción necesaria para volver desde la modalidad de espera.

Solución:

Compruebe si se ha desconectado un monitor externo mientras el sistema estaba en modalidad de espera. No desconecte el monitor externo mientras el sistema esté en modalidad de espera o modalidad de hibernación. Si no hay ningún monitor externo conectado cuando el sistema reanuda el funcionamiento, la pantalla del sistema permanece en blanco y no se visualiza ninguna imagen. Esta restricción no depende del valor de la resolución. Pulse Fn+F7 para visualizar la pantalla del sistema.

Nota: Si utiliza la combinación de teclas Fn+F7 para aplicar una planificación de presentación, pulse Fn+F7 como mínimo tres veces en tres segundos, y la imagen se visualizará en la pantalla del sistema.

Problema:

El sistema no vuelve de la modalidad de espera o el indicador de espera permanece encendido y el sistema no funciona.

Solución:

Si el sistema no vuelve de la modalidad de espera, puede que haya entrado automáticamente en modalidad de espera o hibernación porque se haya agotado la batería. Compruebe el indicador de espera.

- Si el indicador de espera está encendido, el sistema está en modalidad de espera. Conecte el adaptador de CA al sistema y luego pulse Fn.
- Si el indicador de espera está apagado, el sistema está en modalidad de hibernación. Conecte el adaptador de CA al sistema; luego pulse el botón de encendido para reanudar el funcionamiento.

Si el sistema aún no vuelve de la modalidad de espera, es posible que el sistema haya dejado de responder y no puede apagar el sistema. En este caso, necesita restablecer el sistema. Si no ha guardado los datos, es posible que se pierdan. Para restablecer el sistema, pulse y mantenga pulsado el botón de encendido durante 4 segundos o más. Si el sistema sigue sin restaurarse, extraiga el adaptador de CA y la batería.

Problema:

El sistema no entra en la modalidad de espera o de hibernación.

Solución:

Compruebe si se ha seleccionado alguna opción para impedir que el sistema entre en modalidad de espera o de hibernación.

Problema:

El sistema no entra en la modalidad de espera según está establecido con el temporizador bajo Windows 98 o Windows NT.

Solución:

Para Windows 98:

El CD-ROM o DVD-ROM para Windows 98 accede a la unidad de CD-ROM o DVD-ROM cada 3 segundos para ver si se ha insertado un CD-ROM en la unidad de CD-ROM o DVD-ROM. Esta acción evita que su sistema entre en la modalidad de espera incluso después de un tiempo de espera excedido. Para permitir que el sistema entre en modalidad de espera, haga lo siguiente:

1. Pulse **Inicio**.
2. Mueva el cursor a **Configuración y Panel de control**.
3. Pulse **Panel de control** y, a continuación, efectúe una doble pulsación en **Sistema**.
4. Pulse la pestaña **Administrador de dispositivos**.
5. Pulse la marca + de **CD-ROM**.
6. Efectúe una doble pulsación en el nombre del CD-ROM o DVD-ROM.
7. Pulse la pestaña **Configuración**.
8. Elimine la marca del recuadro de selección **Notificación de inserción automática**.

Windows 98 ya no detecta automáticamente la inserción de un CD-ROM o un DVD-ROM.

Para Windows NT:

El sistema no puede entrar en la modalidad de espera por medio del temporizador si ha habilitado la característica AutoRun del CD-ROM. Para habilitar el temporizador, inhabilite la característica AutoRun editando la información de configuración en el registro del siguiente modo:

```
HKEY_LOCAL_MACHINE\SYSTEM\  
CurrentControlSet\Services\Cdrom\  
Autorun: 0x1 > Autorun: 0
```

Problema:

Si el sistema no está conectado a una fuente de alimentación de CA, el sistema no se activa a la hora establecida en el temporizador, *-o bien-* Si el sistema no está conectado a una fuente de alimentación de CA, el sistema no entra en modalidad de hibernación desde la modalidad de suspensión.

Solución:

La operación del temporizador de activación con batería está inhabilitada por omisión. Si habilita esta función, el sistema podría activarse y empezar a funcionar mientras se está transportando; esto podría causar daño en la unidad de disco duro.

Teniendo en cuenta este riesgo, puede habilitar la operación del temporizador de activación con batería.

1. Apague el sistema y vuelva a encenderlo; a continuación, mientras se visualice el mensaje "To interrupt normal startup, press the blue Access

IBM button” en la parte inferior izquierda de la pantalla, pulse el botón Access IBM. Se abrirá la pantalla Rescue and Recovery.

2. Pulse **Acceder al BIOS**. Se visualizará la ventana Es necesario reiniciar el sistema.
3. Pulse **Sí**. El sistema se reiniciará y aparecerá el menú BIOS Setup Utility.
4. Con la tecla del cursor, seleccione **Config** y luego pulse Intro. Se visualizará el submenú **Power**.
5. Seleccione **Timer Wake with Battery Operation** pulsando Intro.
6. Con la tecla F5 o F6, seleccione **Enabled**; a continuación, pulse Intro.
7. Pulse F10 e Intro para guardar este valor y salir de este programa de utilidad.

Para obtener información acerca de BIOS Setup Utility, consulte “BIOS Setup Utility” en Access IBM, el sistema de ayuda incorporado.

Problema:

La combinación de teclas Fn+F12 no hace que el sistema entre en modalidad de hibernación.

Solución:

El sistema no puede entrar en la modalidad de hibernación:

- Si está utilizando una de las Tarjetas PC de comunicaciones soportadas. Para entrar en la modalidad de hibernación, detenga el programa de comunicaciones y luego extraiga la Tarjeta PC o inhabilite la ranura de Tarjeta PC. Pulse el icono **Quitar hardware de forma segura** de la barra de tareas (para Windows XP) o el icono **Desconectar o expulsar hardware** de la barra de tareas (para Windows 2000).
- Si el programa de utilidad de hibernación no está instalado en Windows 98 ni en Windows NT. Para instalar el programa de utilidad de hibernación, consulte “Instalación de controladores de dispositivo” en Access IBM, el sistema de ayuda incorporada.
- Si la modalidad de hibernación no está habilitada, para habilitarla, haga lo siguiente:

Para Windows 98:

1. Inicie el programa Configuración de ThinkPad.
2. Pulse **Gestión de energía**.
3. Pulse la pestaña **Hibernación**.
4. Pulse el botón **Habilitar hibernación...**
5. Pulse el botón **Crear ahora**.

Para Windows NT:

Nota: Debe formatear el disco duro con el sistema de formato FAT para utilizar la modalidad de hibernación en Windows NT. Si formatea el

disco duro con NTFS, el formato por omisión en Windows NT, no podrá utilizar la modalidad de hibernación.

1. Inicie el programa Configuración de ThinkPad.
2. Pulse **Gestión de energía**.
3. Pulse **Opciones de suspensión/reanudación**.
4. Pulse **Habilitar hibernación**.
5. Pulse **Aceptar**.

Para Windows XP o Windows 2000 :

1. Inicie el programa Configuración de ThinkPad.
2. Pulse **Gestión de energía**.
3. Pulse la pestaña **Hibernación**.
4. Seleccione el recuadro de selección de soporte de hibernación.
5. Pulse **Aceptar**.

Nota: Puede entrar en modalidad de hibernación pulsando Fn+F12 sólo si se ha instalado el controlador de PM para Windows XP o Windows 2000.

Problema:

En Windows XP, la combinación de teclas Fn+F3 no hace que la pantalla del sistema se quede en blanco.

Solución:

Windows XP permite que varios usuarios se conecten al sistema al mismo tiempo. Si es el primer usuario que se conecta al sistema, puede utilizar la combinación de teclas Fn+F3. Si no es así, la combinación no funcionará en el sistema.

Problemas de la pantalla del sistema

Problema:

La pantalla está en blanco.

Solución:

- Pulse Fn+F7 para que aparezca la imagen.

Nota: Si utiliza la combinación de teclas Fn+F7 para aplicar una planificación de presentación, pulse Fn+F7 como mínimo tres veces en tres segundos, y la imagen se visualizará en la pantalla del sistema.

- Si está utilizando un adaptador de CA o la batería y el indicador de estado de la batería está encendido (en verde), pulse Fn+Inicio para hacer más brillante la pantalla.
- Si el indicador de estado de espera está encendido (en verde), pulse Fn para reanudar desde la modalidad de espera.
- Si el problema persiste, realice la Solución del problema siguiente.

Problema:

La pantalla es ilegible o está distorsionada.

Solución:

Asegúrese de que:

- El controlador de dispositivo de la pantalla esté correctamente instalado.
- La resolución de pantalla y la calidad de color se hayan establecido correctamente.
- El tipo de monitor es el correcto.

Para comprobar estos valores, haga lo siguiente:

Para Windows XP y Windows 2000:

Abra la ventana Propiedades de Pantalla.

1. Pulse la pestaña **Configuración**.
2. Compruebe que la resolución de pantalla y la calidad de color se hayan establecido correctamente.
3. Pulse **Avanzada**.
4. Pulse la pestaña **Adaptador**.
5. Asegúrese de que en la ventana de información del adaptador aparece "ATI Mobility RADEON".
6. Pulse el botón **Propiedades**. Compruebe el recuadro "Estado del dispositivo" y asegúrese de que el dispositivo esté funcionando correctamente. Si no lo está, pulse el botón **Resolución de problemas**.
7. Pulse la pestaña **Monitor**.
8. Asegúrese de que la información sea correcta.
9. Pulse el botón **Propiedades**. Compruebe el recuadro "Estado del dispositivo" y asegúrese de que el dispositivo esté funcionando correctamente. Si no lo está, pulse el botón **Resolución de problemas**.

Problema:

La pantalla permanece encendida incluso después de apagar el sistema.

Solución:

Pulse y mantenga pulsado el interruptor de encendido durante 4 segundos o más para apagar el sistema; a continuación, enciéndalo de nuevo.

Problema:

En la pantalla faltan puntos o aparecen puntos descoloridos o brillantes cada vez que se enciende el sistema.

Solución:

Es una característica intrínseca de la tecnología TFT. La pantalla del sistema contiene múltiples transistores de película fina (TFT). Puede que en todo momento haya un pequeño número de puntos descoloridos o brillantes o que falten algunos puntos.

Problemas de batería

Problema:

No es posible cargar por completo la batería mediante el método de apagado en el tiempo de carga estándar para el sistema.

Solución:

Es posible que la batería esté excesivamente descargada. Efectúe lo siguiente:

1. Apague el sistema.
2. Asegúrese de que la batería descargada esté en el sistema.
3. Conecte el adaptador de CA al sistema y deje que se cargue la batería.

Si dispone del Cargador rápido opcional, utilícelo para cargar la batería excesivamente descargada.

Si la batería no puede cargarse completamente en 24 horas, utilice una batería nueva.

Problema:

El sistema concluye antes de que el indicador de estado de la batería indique una condición de batería agotada.

o

El sistema funciona después de que el indicador de estado de la batería indique una condición de batería agotada.

Solución:

Descargue y vuelva a cargar la batería.

Problema:

El tiempo de funcionamiento para una batería totalmente cargada es corto.

Solución:

Descargue y vuelva a cargar la batería. Si el tiempo de funcionamiento de la batería sigue siendo corto, utilice una batería nueva.

Problema:

El sistema no funciona con una batería totalmente cargada.

Solución:

Puede que el protector frente a sobrecargas de la batería esté activo. Apague el sistema durante un minuto para restaurar la protección; a continuación, encienda el sistema de nuevo.

Problema

La batería no se carga.

Solución

No se puede cargar la batería cuando está demasiado caliente. Si la batería parece que está demasiado caliente, extráigala del sistema y permita que se

enfríe a temperatura ambiente. Después de que se haya enfriado, reinstale y vuelva a cargar la batería. Si todavía no puede cargarse, solicite servicio técnico.

Problemas de la unidad de disco duro

Problema:

La unidad de disco duro emite un ruido de traqueteo de modo intermitente.

Solución:

El ruido de traqueteo puede oírse cuando:

- La unidad de disco duro comienza a acceder a los datos o cuando se detiene.
- Se está transportando la unidad de disco duro.
- Se transporta el sistema.

Esto es una característica normal de la unidad de disco duro y no es un defecto.

Problema:

La unidad de disco duro no funciona.

Solución:

En el menú Startup de BIOS Setup Utility, asegúrese de que la unidad de disco duro esté incluida en la lista "Boot priority order". Si está incluida en la lista "Excluded from boot order", estará inhabilitada. Seleccione la entrada de la misma en la lista y pulse la tecla x. De esta manera se moverá la entrada a la lista "Boot priority order".

Si está utilizando el sistema ThinkPad X31, en el menú Startup de BIOS Setup Utility, asegúrese de que no exista ningún signo de exclamación ! a la izquierda de la unidad de disco duro o su nodo hijo. Si dicho signo existe, la unidad de disco duro está inhabilitada. Para habilitar la unidad, pulse la tecla Intro y borre la marca.

Problema de arranque

Problema:

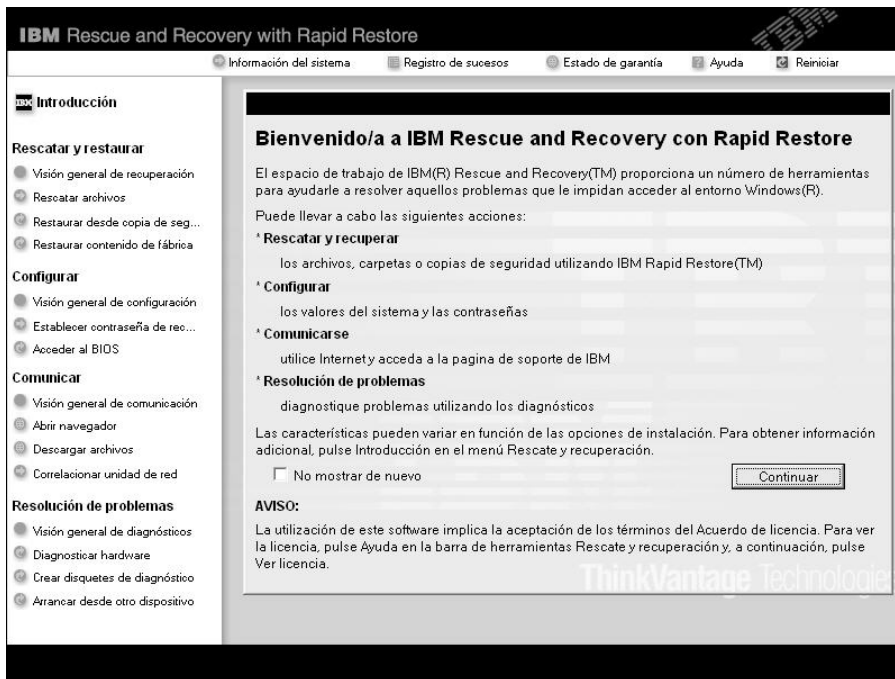
No se inicia el sistema operativo Microsoft® Windows.

Solución:

Utilice el espacio de trabajo de Rescue and Recovery para ayudarle a solucionar o identificar el problema. Para abrir el espacio de trabajo de Rescue and Recovery, efectúe lo siguiente:

1. Apague el PC y luego enciéndalo de nuevo.
2. Mientras se inicia el PC, esté muy atento a la pantalla. Cuando se visualice el mensaje "**To interrupt normal startup, press the blue Access IBM button**" en la parte inferior izquierda de la pantalla, pulse el botón azul Access IBM. Se abrirá el espacio de trabajo de Rescue and

Recovery. Aparecerá una ventana como la siguiente:



Nota: La ventana puede diferir en algunos modelos.

- Una vez que se abra el espacio de trabajo de Rescue and Recovery, podrá hacer lo siguiente:
 - **Rescatar y restaurar** los archivos, carpetas o copias de seguridad.
 - **Configurar** los valores y las contraseñas del sistema.
 - **Comunicarse** utilizando Internet y enlazarse al sitio de soporte.
 - **Resolver problemas** y diagnosticarlos utilizando diagnósticos.

Si está utilizando el sistema ThinkPad X31, puede seleccionar los iconos siguientes:

- **Iniciar Setup Utility** abre el programa BIOS Setup Utility.
- **Recuperar a contenido de fábrica** borra todos los archivos de la partición primaria (la unidad C) e instala el contenido del software presente cuando se fabricó el PC.)
- **Restaurar las copias de seguridad** restaura las copias de seguridad que ha realizado con Rapid Restore Ultra, si se han realizado copias de seguridad.
- **Ejecutar diagnósticos** inicia las pruebas de diagnóstico para ayudarle a determinar si existen problemas con el PC y qué los puede estar causando.

- **Crear discos de diagnóstico** le ayuda a crear discos especiales durante las pruebas de diagnóstico.

En el panel superior del espacio de trabajo de Rescue and Recovery, puede pulsar lo siguiente para abrir otras páginas o salir del programa de utilidad:

- **Registro de sucesos** le permite visualizar un registro que contiene información sobre sucesos o tareas, asociadas con operaciones de Rescue and Recovery.
- **Información del sistema** le permite visualizar información clave de hardware y software sobre el sistema. Es posible que esta información sea de utilidad cuando intente diagnosticar problemas.
- **Estado de la garantía** le permite ver cuándo caduca la garantía, los términos de servicio para el sistema o una lista de piezas de sustitución.
- **Ayuda** proporciona información acerca de las distintas funciones disponibles en el espacio de trabajo de Rescue and Recovery.
- **Reiniciar** cierra el espacio de trabajo de Rescue and Recovery y reanuda la secuencia de arranque que se ha interrumpido.

Si está utilizando el sistema ThinkPad X31, puede pulsar las pestañas siguientes para abrir otras páginas o salir del programa de utilidad:

- **Arranque** le permite cambiar el orden de los dispositivos en los que el PC busca el sistema operativo durante el arranque. En algunas situaciones, es posible que necesite iniciar el sistema operativo desde una unidad de CD en lugar de desde el disco duro. Este tipo de cambios se especifican en esta página.
- **Preferencias** presenta varias opciones, en función del modelo y de los accesorios, que puede establecer para Access IBM Predesktop Area.
- **Información** recopila información esencial sobre el PC que el usuario puede proporcionar para llamar a los técnicos del centro, si es necesario.
- **Ayuda** proporciona información acerca de las distintas páginas del Access IBM Predesktop Area.
- **Salir** cierra Access IBM Predesktop Area y reanuda la secuencia de arranque que se ha interrumpido.

Otros problemas

Problema:

El sistema se bloquea o no acepta ninguna entrada de datos.

Solución:

Es posible que el sistema se bloquee al entrar en la modalidad de espera durante una operación de comunicaciones. Inhabilite el temporizador de espera cuando esté trabajando en la red.

Para apagar el sistema, pulse y mantenga pulsado el interruptor de encendido durante 4 segundos o más.

Problema:

El sistema no se inicia desde el dispositivo que desea, como por ejemplo una unidad de disquetes.

Solución:

Consulte el menú Startup de BIOS Setup Utility. Asegúrese de que la secuencia de arranque en BIOS Setup Utility esté establecida de modo que el sistema se inicie desde el dispositivo que desee.

Asegúrese también de que esté habilitado el dispositivo desde el que se inicia el sistema. En el menú Startup de BIOS Setup Utility, asegúrese de que el dispositivo esté incluido en la lista "Boot priority order". Si está incluido en la lista "Excluded from boot order", estará inhabilitado. Seleccione la entrada de la misma en la lista y pulse la tecla x. De esta manera se moverá la entrada a la lista "Boot priority order".

Si está utilizando el sistema ThinkPad X31, en el menú Startup de BIOS Setup Utility, asegúrese de que no exista ningún signo de exclamación ! a la izquierda del dispositivo. Si dicho signo existe, el dispositivo está inhabilitado. Para habilitarlo, pulse la tecla Inserte y borre la marca.

Problema:

El sistema no responde.

Solución:

Todas las IRQ para PCI están establecidas en 11. El sistema no responde porque no puede compartir la IRQ con otros dispositivos. Consulte el programa Configuración de ThinkPad.

Problema:

Windows NT no se inicia; sin embargo, el mensaje que indica que se está cargando Windows NT permanece en la pantalla.

Solución:

Es posible que se haya modificado el valor de USB por Enabled (Habilitado). Si es así, puede ocasionar un conflicto de asignación de memoria durante el inicio. Inhabilite el valor mediante BIOS Setup Utility.

1. Apague el sistema y vuelva a encenderlo; a continuación, mientras se visualice el mensaje "To interrupt normal startup, press the blue Access IBM button" en la parte inferior izquierda de la pantalla, pulse el botón Access IBM. Se abrirá la pantalla Rescue and Recovery.
2. Pulse **Acceder al BIOS**. Se visualizará la ventana Es necesario reiniciar el sistema.
3. Pulse **Sí**. El sistema se reiniciará y aparecerá el menú BIOS Setup Utility.
4. Con la tecla del cursor, seleccione **Config** y luego pulse Intro.
5. Seleccione **USB** pulsando Intro.

6. Con la tecla F5 o F6, seleccione **Disable**; a continuación, pulse Intro.
7. Pulse F10 e Intro para guardar este valor y salir de este programa de utilidad.

Problema:

El sistema no puede reproducir un CD o la calidad de sonido no es buena.

Solución:

Asegúrese de que el disco cumple los estándares del país. Normalmente, un disco que cumple los estándares locales está marcado con un logotipo de CD en la etiqueta. Si utiliza un disco que no cumple estos estándares, IBM no puede garantizar que el disco se reproduzca o que, si se reproduce, la calidad de sonido sea buena.



Problema:

La reproducción de DVD no es uniforme en Windows 98 y Windows 2000.

Solución:

Es posible que ocurra este problema si selecciona la modalidad de Batería máxima para la tecnología Intel SpeedStep®. Esta modalidad está diseñada para conseguir la máxima vida de la batería, conmutando la velocidad del procesador entre la velocidad normal baja y la mitad de dicha velocidad, dependiendo de cuánto se utilice el procesador. Si el uso se incrementa, Intel SpeedStep Step conmuta la velocidad del procesador a la velocidad más baja. El funcionamiento en esta modalidad puede degradar severamente el rendimiento del procesador y por ello ocasionar que la reproducción de un DVD sea irregular.

Para evitar o reducir este problema, puede elegir entre tres modalidades de funcionamiento, de la siguiente manera:

- **Rendimiento máximo:** Mantiene la velocidad del procesador alta en todo momento.
- **Automático:** Alterna la velocidad del procesador entre alta y baja, dependiendo de cuánto se utilice el procesador. Si aumenta el uso de éste, Intel SpeedStep cambia la velocidad del procesador a alta.
- **Rendimiento optimizado de batería:** Mantiene la velocidad del procesador baja en todo momento.

Para elegir una modalidad, haga lo siguiente:

1. Inicie el programa Configuración de ThinkPad.
2. Pulse **Gestión de energía**.
3. Pulse la pestaña **Tecnología Intel SpeedStep**.
4. Seleccione la modalidad que desea en la lista.

5. Pulse **Aceptar**.

Problema:

Si el sistema operativo es Windows 2000 y está utilizando un dispositivo USB 1.x, cuando el sistema vuelva de la modalidad de espera o de hibernación al funcionamiento normal, es posible que se visualice el mensaje "Extracción no segura de dispositivo".

Solución:

Puede cerrar este mensaje sin problemas. Se visualiza debido al problema del controlador USB 2.0 en Windows 2000. Puede obtener información detallada en la sección Más información de Microsoft Knowledge Base 328580 y 323754. Visite la página inicial de Microsoft Knowledge Base en la dirección <http://support.microsoft.com/>, escriba en el campo de búsqueda el número del artículo de la base de conocimientos que necesite y pulse el botón Search (Búsqueda).

Inicio de BIOS Setup Utility

El sistema proporciona un programa, denominado BIOS Setup Utility, que le permite seleccionar diversos parámetros de configuración.

- Config: establece la configuración del sistema.
- Date/Time: establece la fecha y hora.
- Security: establece las características de seguridad.
- Startup: establece el dispositivo de arranque.
- Restart: reinicia el sistema.

Nota: Puede establecer muchos de estos parámetros con más facilidad utilizando el programa Configuración de ThinkPad.

Para iniciar BIOS Setup Utility, efectúe lo siguiente:

1. Para protegerse contra una pérdida accidental de datos, realice una copia de seguridad de sus datos y del registro del sistema. Para obtener información detallada, consulte la sección "Herramientas de copia de seguridad y restauración de datos" del programa Access IBM.
2. Extraiga cualquier disquete que pueda haber en la unidad de disquetes y luego apague el sistema.
3. Encienda el sistema; a continuación, mientras se visualice el mensaje "To interrupt normal startup, press the blue Access IBM button" en el área inferior izquierda de la pantalla, pulse el botón Access IBM. Se abrirá el espacio de trabajo de Rescue and Recovery.
4. Si está utilizando el sistema ThinkPad X31, efectúe una doble pulsación en **Iniciar setup utility** y vaya al paso 6 en la página 35.

Si está utilizando el sistema ThinkPad X30 Series, pulse **Acceder al BIOS**. Se visualizará la ventana Es necesario reiniciar el sistema.

5. Pulse **Sí**. El sistema se reiniciará y aparecerá el menú BIOS Setup Utility.
6. Si ha establecido una contraseña de supervisor, el menú BIOS Setup Utility aparecerá después de entrar la contraseña. Puede iniciar el programa de utilidad pulsando **Intro** en lugar de escribir la contraseña de supervisor; sin embargo, no podrá cambiar los parámetros que estén protegidos por la contraseña de supervisor. Para obtener más información, consulte la ayuda incorporada.

Utilizando las teclas de cursor, desplácese hasta el elemento que desee cambiar. Cuando el elemento que desee esté resaltado, pulse **Intro**. Se visualizará un submenú.

7. Cambie los elementos que desee modificar. Para cambiar el valor de un elemento, utilice la tecla **F5** o **F6**. Si el elemento tiene un submenú, lo puede visualizar pulsando **Intro**.
8. Pulse **F3** o **Esc** para salir del submenú. Si está en un submenú anidado, pulse **Esc** repetidamente hasta llegar al menú BIOS Setup Utility.

Nota: Si necesita restaurar los valores al estado original en el que estaban en el momento de compra, pulse la tecla **F9** para cargar los valores por omisión. También puede seleccionar una opción en el submenú **Restart** para cargar los valores por omisión o descartar los cambios.

9. Seleccione **Restart** y luego pulse **Intro**. Mueva el cursor a la opción que desee para reiniciar el sistema y, a continuación, pulse **Intro**. El sistema se reiniciará.

Utilización de la función Passphrase

En algunos modelos, puede utilizar la función **Passphrase**. Cuando esta función está habilitada, puede establecer una contraseña de encendido, contraseñas de disco duro y una contraseña de supervisor, cada una de ellas con un máximo de 64 caracteres.

Para saber si esta función está disponible en el sistema ThinkPad, utilice el BIOS Setup Utility de la forma siguiente:

Nota: Antes de habilitar o inhabilitar la función **Passphrase**, elimine todas las contraseñas. Si hay alguna contraseña establecida, no podrá habilitar ni inhabilitar la función.

1. Apague el sistema y, a continuación, enciéndalo de nuevo.
2. Mientras se visualice el mensaje "To interrupt normal startup, press the blue Access IBM button" en la parte inferior izquierda de la pantalla, pulse el botón **Access IBM**.
3. Efectúe una doble pulsación en **Iniciar setup utility**. Se abrirá la pantalla BIOS Setup Utility.

4. Seleccione **Security** (Seguridad), utilizando las teclas direccionales de cursor para desplazarse hacia abajo del menú.
5. Seleccione **Password** (Contraseña). Si la opción "Using Passphrase" (Utilización de frase paso) se visualiza en el menú, esta función está disponible en el sistema ThinkPad.
6. Para habilitar la función Passphrase, seleccione **Enabled** (Habilitada). Se visualizará un mensaje de aviso, que indica que si la función Passphrase está habilitada, el sistema tendrá sólo una interoperabilidad limitada con sistemas no compatibles con sistemas que no tengan esa función.
7. Seleccione **Yes** (Sí).
8. Pulse F10 para salir.
9. En la ventana Setup Confirmation (Confirmación de configuración), seleccione **Yes** (Sí).

Establecimiento de una contraseña de encendido, contraseñas de disco duro y una contraseña de supervisor

Si habilita la función Passphrase, puede establecer una contraseña que contenga 64 caracteres. Para establecer una contraseña, puede utilizar teclas de caracteres alfanuméricos y la barra espaciadora.

Nota: Si la función está inhabilitada, una contraseña de encendido y una contraseña de disco duro pueden contener sólo 12 caracteres y una contraseña de supervisor puede contener sólo 8 caracteres, todos alfanuméricos; no puede utilizar la barra espaciadora.

Para establecer una contraseña de encendido, contraseñas de disco duro y una contraseña de supervisor, consulte Access IBM.

Cómo entrar contraseñas

Si aparece el siguiente icono, escriba una contraseña de encendido o una contraseña de supervisor



Si aparece el siguiente icono, escriba una contraseña de disco duro de usuario.



Si desea especificar una contraseña de disco duro maestra, realice lo siguiente:

1. Pulse la tecla F1. El icono cambia al siguiente:



2. Especifique ahora la contraseña de disco duro maestra.

Si aparece el siguiente icono, escriba una contraseña de supervisor.



Notas:

1. Si pulsa la tecla incorrecta al escribir la contraseña, puede utilizar la tecla de Retroceso.
2. Si ha establecido una contraseña de disco duro en un sistema en el que está habilitada la función Passphrase y a continuación extrae la unidad de disco duro del sistema y la instala en un sistema que no tiene la función Passphrase, el sistema no puede aceptar la contraseña de disco duro.

Para establecer una contraseña de encendido, contraseñas de disco duro y una contraseña de supervisor, consulte Access IBM.

Nota:

Asegúrese de restablecer todas las frases de paso y de inhabilitar la característica Passphrase antes de volver a una versión anterior 1.xx del BIOS del sistema ThinkPad. Si se olvida de hacer esto, el sistema no se reiniciará después de actualizar el BIOS y se tendrá que sustituir la placa del sistema o la unidad de disco duro.

Si se olvida de restablecer la frase de paso e inhabilita la característica Passphrase antes de volver a una versión anterior 1.xx del BIOS del sistema ThinkPad, siga este procedimiento:

- Si se ha establecido una contraseña de encendido, debe restablecerla. Llame al Centro de soporte al cliente. Los números de teléfono se listan en la página "Lista de teléfonos en todo el mundo" en la página 75.
- Si se ha establecido una frase de paso de disco duro, puede restablecerla en otro sistema ThinkPad que tenga la función de frase de paso. O lleve el sistema a un proveedor de servicio autorizado o representante de márketing de Lenovo para que sustituya la unidad de disco duro.
- Si se ha establecido una frase de paso de supervisor, debe llevar el sistema a un proveedor de servicio autorizado o representante de márketing de Lenovo para que sustituyan la placa del sistema.

Recuperación del software preinstalado

Nota:

Si el sistema no es un sistema ThinkPad X31, consulte el apartado siguiente: "Para otro sistema ThinkPad X30 Series" en la página 39.

Para el sistema ThinkPad X31

El disco duro del sistema tiene un área protegida y oculta para las copias de seguridad. En este área se haya una completa copia de seguridad del disco duro tal y como se suministró de fábrica y un programa denominado Access IBM Predesktop Area.

Si ha instalado el programa Rapid Restore Ultra, Access IBM Predesktop Area también contiene copias de seguridad adicionales de Rapid Restore Ultra que reflejan el contenido del disco duro tal y como era en diferentes momentos.

Puede utilizar Access IBM Predesktop Area para restaurar el contenido del disco duro a un estado anterior utilizando cualquiera de las imágenes de copia de seguridad de las imágenes de copia de seguridad almacenadas en el área protegida. Access IBM Predesktop Area se ejecuta independientemente del sistema operativo Windows. Por lo tanto, puede iniciarlo pulsando el botón azul Access IBM cuando se le solicite durante el arranque.

Una vez que se abra Access IBM Predesktop Area, podrá realizar una operación de recuperación incluso si no puede iniciar Windows. Para obtener más información acerca del programa Rapid Restore Ultra o Access IBM Predesktop Area, consulte Access IBM, el sistema de ayuda incorporado.

Para recuperar el disco duro a su contenido original, haga lo siguiente:

Nota: El proceso de recuperación podría durar hasta 2 horas.

Atención: Todos los archivos de la partición de disco duro primaria (normalmente la unidad C) se perderán en el proceso de recuperación. Si es posible, asegúrese de realizar copias de seguridad de los archivos que ha guardado en la unidad C antes de empezar.

1. Si es posible, guarde todos los archivos y cierre el sistema operativo.
2. Apague el sistema.
3. Encienda el sistema. Vigile atentamente la pantalla. Cuando se visualice el mensaje, pulse el botón Access IBM para abrir Access IBM Predesktop Area: "To interrupt normal startup, press the blue Access IBM button."
4. Efectúe una doble pulsación en **Recuperar a contenido de fábrica**.
5. Siga las instrucciones de la pantalla.

6. Cuando finalice el proceso de recuperación, pulse la tecla Intro. El sistema se reiniciará con el sistema operativo, los controladores y el software preinstalado.

Para otro sistema ThinkPad X30 Series

El disco duro del sistema tiene un área protegida y oculta para las copias de seguridad. En este área se haya una completa copia de seguridad del disco duro tal y como se suministró de fábrica y un programa denominado Rescue and Recovery.

Si ha realizado una operación de copia de seguridad mediante el programa Rescue and Recovery, también tiene una o más copias de seguridad almacenadas que reflejan el contenido del disco duro tal y como era en diferentes momentos. Estas copias de seguridad se pueden almacenar en el disco duro, en una unidad de red, o en un soporte extraíble, dependiendo de las opciones que haya seleccionado durante la operación de copia de seguridad.

Puede utilizar el programa Rescue and Recovery o el espacio de trabajo de Rescue and Recovery para restaurar el contenido del disco duro a un estado anterior utilizando cualquiera de las copias de seguridad almacenadas. El espacio de trabajo de Rescue and Recovery se ejecuta independientemente del sistema operativo Windows. Por lo tanto, puede iniciarlo pulsando el botón azul Access IBM cuando se le solicite durante el arranque.

Una vez que se abra espacio de trabajo de Rescue and Recovery, podrá realizar una operación de recuperación, incluso si no puede iniciar Windows. Para obtener más información acerca de cómo utilizar las características de Rescue and Recovery, consulte las secciones “Herramientas de copia de seguridad y restauración de datos” o “Introducción a Rescue and Recovery” del programa Access IBM.

Para recuperar el disco duro a su contenido original, haga lo siguiente:

Notas:

1. Si la unidad óptica no está conectada al sistema ThinkPad durante la recuperación, el software de DVD y el software de grabación de CD no se instalarán. Para asegurarse de que estén instaladas correctamente, acople el sistema ThinkPad a la unidad X3 UltraBase Dock, ThinkPad Dock o ThinkPad Mini Dock, e instale la unidad óptica en la Ultrabay™ Plus antes de realizar una operación de recuperación.
2. El proceso de recuperación podría durar hasta 2 horas.

Atención: Todos los archivos de la partición de disco duro primaria (normalmente la unidad C) se perderán en el proceso de recuperación. Sin embargo, antes de sobregrabar los datos, tendrá la oportunidad de guardar uno o varios archivos en otro soporte.

1. Si es posible, guarde todos los archivos y cierre el sistema operativo.
2. Apague el sistema durante como mínimo 5 segundos.
3. Encienda el sistema. Vigile atentamente la pantalla. Mientras se visualice el mensaje, "To interrupt normal startup, press the blue Access IBM button" en la parte inferior izquierda de la pantalla, pulse el botón Access IBM. Se abrirá el espacio de trabajo de Rescue and Recovery.
4. Pulse **Restaurar el sistema**.
5. Pulse **Restaurar mi unidad de disco al estado de fábrica original** y luego pulse **Siguiente**.
6. Siga las instrucciones de la pantalla.
7. Cuando finalice el proceso de recuperación, pulse la tecla Intro. El sistema se reiniciará con el sistema operativo, los controladores y el software preinstalado.

Actualización de la unidad de disco duro

Puede aumentar la capacidad de almacenamiento del sistema sustituyendo la unidad de disco duro por otra de mayor capacidad. Puede adquirir una nueva unidad de disco duro en el distribuidor o el representante de márketing de Lenovo.

Notas:

1. Sustituya la unidad de disco duro sólo si la va a actualizar o reparar. Los conectores y la bahía de la unidad de disco duro no se han diseñado para cambios frecuentes ni para intercambiar unidades.
2. El espacio de trabajo de Rescue and Recovery y el programa Recuperación del producto no están incluidos en la unidad de disco duro opcional.

Atención

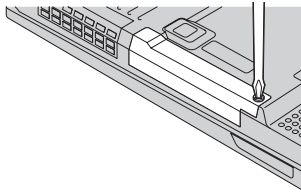
Manejo de una unidad de disco duro

- No deje caer la unidad ni la someta a golpes físicos. Envuelva la unidad con un material, como por ejemplo un paño suave, que amortigüe los golpes.
- No aplique presión sobre la cubierta de la unidad.
- No toque el conector.

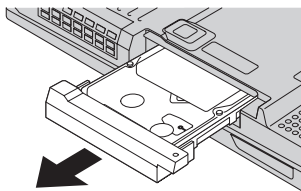
La unidad es muy sensible. Un manejo incorrecto puede causar daños y la pérdida permanente de los datos de la unidad de disco duro. Antes de extraer la unidad de disco duro, haga una copia de seguridad de toda la información del disco duro y, a continuación, apague el sistema. No extraiga nunca la unidad mientras el sistema esté en funcionamiento, en modalidad de espera o en modalidad de hibernación.

Para sustituir la unidad de disco duro, efectúe lo siguiente.

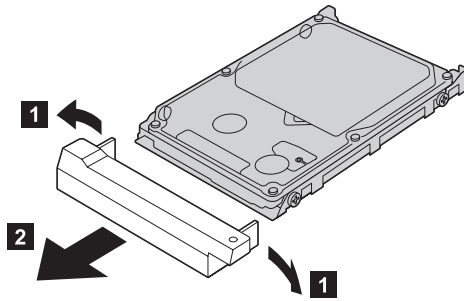
1. **Apague el sistema;** luego desconecte el adaptador de CA y todos los cables del sistema.
2. Cierre la pantalla del sistema y ponga el sistema cara abajo.
3. Extraiga la batería.
4. Extraiga el tornillo que fija la unidad de disco duro.



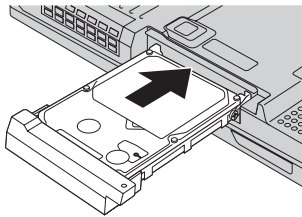
5. Extraiga la unidad de disco duro extrayendo la cubierta del sistema.



6. Extraiga la cubierta de la unidad de disco duro.



7. Coloque la cubierta en la nueva unidad de disco duro.
8. Inserte la unidad de disco duro y su cubierta en la bahía de la unidad de disco duro; a continuación, instálaslas firmemente.



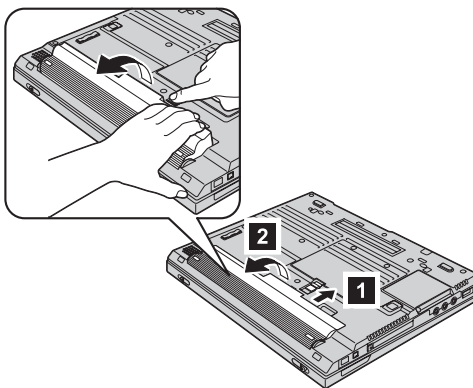
9. Vuelva a instalar el tornillo.
10. Vuelva a instalar la batería.
11. Déle la vuelta al sistema de nuevo. Conecte el adaptador de CA y los cables al sistema.

Sustitución de la batería

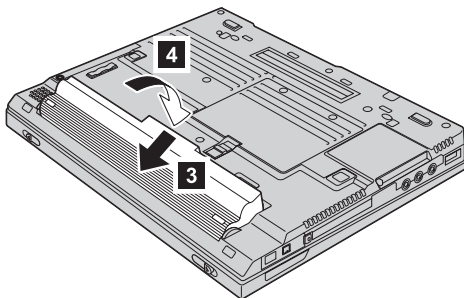
1. **Apague el sistema o entre en modalidad de hibernación.** Luego desconecte el adaptador de CA y todos los cables del sistema.

Nota: Si está utilizando una Tarjeta PC o una Tarjeta CompactFlash, es posible que el sistema no pueda entrar en la modalidad de hibernación. Si esto sucede, apague el sistema.
2. Cierre la pantalla del sistema y ponga el sistema cara abajo.
3. Deslice el pestillo de la batería para desbloquearlo **1**; y a continuación extraiga la batería **2**.

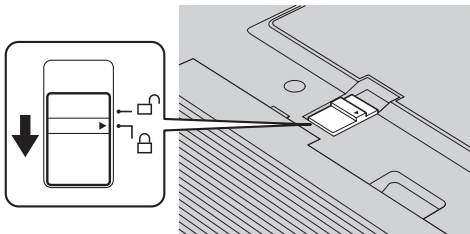
Nota: La primera posición del pestillo de la batería sirve para liberar el bloqueo de la batería.



4. Alinee la parte frontal de una batería de repuesto completamente cargada con el lado frontal del espacio de la batería del sistema **3** ; luego empuje suavemente la batería hacia el interior del espacio **4** .



5. Deslice el pestillo de la batería para bloquearlo.



6. Déle la vuelta al sistema de nuevo. Conecte el adaptador de CA y los cables al sistema.

Capítulo 3. Obtención de ayuda y servicio técnico

Obtención de ayuda y servicio técnico	46	Cómo llamar al Centro de soporte al cliente	46
Obtención de ayuda en la Web.	46	Obtención de ayuda en todo el mundo	48

Obtención de ayuda y servicio técnico

Si necesita ayuda, asistencia o servicio técnico o simplemente desea obtener más información acerca de los sistemas ThinkPad, encontrará una amplia variedad de recursos disponibles para ayudarle en Lenovo. Este apartado contiene información acerca de dónde ir para obtener información adicional acerca de los sistemas ThinkPad, qué hacer si se producen problemas en el sistema y a quién llamar para obtener servicio técnico en caso de que fuera necesario.

Los Service Pack de Microsoft son la fuente de software más reciente para las actualizaciones del producto Windows. Están disponibles mediante descarga de la Web (es posible que se apliquen tarifas de conexión) o mediante CD-ROM. Para obtener enlaces e información más específica, vaya a www.microsoft.com. Para obtener asistencia técnica con la instalación de los Service Pack del producto precargado de Microsoft Windows, o sobre preguntas relativas a los mismos, consulte el sitio Web de los Servicios de soporte de productos de Microsoft en la dirección <http://support.microsoft.com/directory/> o puede ponerse en contacto con el Centro de soporte al cliente en el/los números de teléfono que se listan en "Lista de teléfonos en todo el mundo" en la página 75. Es posible que se apliquen algunas tarifas.

Obtención de ayuda en la Web

En la World Wide Web, el sitio Web de Lenovo tiene información actualizada sobre sistemas ThinkPad y soporte. La dirección de la página de presentación de Personal Computing es www.lenovo.com/think

Encontrará información de soporte para su sistema ThinkPad en la dirección www.lenovo.com/think/support. En este sitio Web puede obtener información acerca de cómo resolver problemas, buscar nuevas maneras de utilizar el sistema y obtener información acerca de opciones que le puedan facilitar la utilización del sistema ThinkPad.

Cómo llamar al Centro de soporte al cliente

Si ha intentado corregir el problema usted mismo y todavía necesita ayuda, durante el período de garantía puede obtener ayuda e información por teléfono mediante el Centro de soporte al cliente. Los servicios siguientes están disponibles durante el período de garantía:

- Determinación de problemas - Se dispone de personal debidamente formado para ayudarle a determinar si tiene un problema de hardware y decidir la acción necesaria para arreglarlo.

- Reparación de hardware de Lenovo - Si se determina que el problema lo ha causado hardware de Lenovo bajo garantía, se dispone de personal de servicio debidamente formado para facilitarle el nivel aplicable de servicio.
- Gestión de cambios técnicos - En ocasiones, es posible que se requieran cambios una vez que se haya vendido un producto. Lenovo o su distribuidor, si está autorizado por Lenovo pondrán a su disposición los Cambios técnicos (EC) que se aplican al hardware.

No se cubren los siguientes puntos:

- Sustitución o utilización de las piezas no fabricadas por o para Lenovo o piezas que no están en garantía

Nota: Todas las piezas bajo garantía contienen un identificador de 7 caracteres en el formato FRU XXXXXXX

- Identificación de las fuentes de problemas de software
- Configuración del BIOS como parte de una instalación o actualización
- Cambios, modificaciones o actualizaciones de controladores de dispositivos
- La instalación y mantenimiento de sistemas operativos de red (NOS)
- La instalación y mantenimiento de programas de aplicación

Para determinar si la máquina está en garantía y cuándo caduca la garantía, vaya a www.lenovo.com/think/support y pulse **Warranty**; a continuación, siga las instrucciones de la pantalla.

Consulte la garantía de hardware de Lenovo para obtener una completa explicación de los términos de la garantía de Lenovo. Asegúrese de conservar la prueba de compra para obtener el servicio de garantía.

Si es posible, cuando llame tenga cerca el sistema en caso de que el servicio técnico tenga que ayudarle a resolver un problema del sistema. Antes de llamar, asegúrese de haber bajado los controladores más recientes y las actualizaciones del sistema, de haber ejecutado los diagnósticos y de haber registrado la información. Cuando llame al servicio técnico, tenga a mano la siguiente información:

- Tipo y modelo de máquina
- Números de serie del sistema, monitor y otros componentes, o el comprobante de compra
- Descripción del problema
- Texto exacto de los mensajes de error
- Información de la configuración del hardware y software del sistema

Los números de teléfono para el Centro de soporte al cliente se encuentran en la sección Lista de teléfonos en todo el mundo de esta guía.

Nota: Es posible que los números de teléfono cambien sin aviso previo. Para obtener la lista más reciente de los números de teléfono del Centro de

soporte al cliente y las horas de funcionamiento, visite el sitio Web de soporte en la dirección www.lenovo.com/think/support. Si el número del país o región no aparece listado, póngase en contacto con el distribuidor de Lenovo o el representante de márketing de Lenovo.

Obtención de ayuda en todo el mundo

Si viaja con el sistema o lo traslada a otro país donde se venda el tipo de máquina ThinkPad, el sistema puede recibir el Servicio internacional de garantía, que automáticamente autoriza al usuario a obtener servicio de garantía durante el período de garantía. El servicio lo realizarán los proveedores de servicio autorizados para realizar el servicio de garantía.

Los métodos y procedimientos de servicio varían según el país, y es posible que algunos servicios no estén disponibles en todos los países. El Servicio internacional de garantía se realiza mediante el método de servicio (por ejemplo, servicio en depósito, en establecimiento, o in situ) que se proporcione en el país que realice el servicio. Es posible que los centros de servicio en algunos países no den servicio a todos los modelos de un tipo de máquina en concreto. En algunos países, es posible que se apliquen tarifas y restricciones en el momento de realizar el servicio.

Para determinar si el sistema puede recibir el Servicio internacional de garantía y para visualizar una lista de los países donde este servicio está disponible, vaya a la dirección www.lenovo.com/think/support, pulse **Warranty** y siga las instrucciones de la pantalla.

Apéndice A. Información relacionada con la conectividad inalámbrica

Interoperabilidad inalámbrica

El adaptador Mini-PCI de LAN inalámbrica está diseñado para que funcione con cualquier producto de LAN inalámbrica basado en la tecnología de radio Direct Sequence Spread Spectrum (DSSS) y/o Orthogonal Frequency Division Multiplexing (OFDM), y cumple con:

- El estándar 802.11a/b/g del IEEE sobre las LAN inalámbricas, tal y como se ha definido y aprobado por el Institute of Electrical and Electronics Engineers.
- La certificación Wireless Fidelity (WiFi) tal y como se define por la WECA (Wireless Ethernet Compatibility Alliance).

La tarjeta hija Bluetooth está diseñada para que funcione con cualquier producto *Bluetooth* que cumpla la especificación *Bluetooth* 1.1 y 1.2 tal y como se define en la SIG de *Bluetooth*. La tarjeta hija *Bluetooth* da soporte a los perfiles siguientes:

- Acceso genérico
- Descubrimiento de servicios
- Puerto serie
- Conexión de marcado
- FAX
- Acceso de LAN utilizando PPP
- Red de área personal
- Intercambio de objetos genéricos
- Envío de objetos genéricos
- Transferencia de archivos
- Sincronización
- Pasarela de audio
- Auriculares
- Impresora
- Dispositivos de interfaz humana (Teclado/ratón)
- Imagen básica
- Manos libres

Entorno de uso y salud

El adaptador Mini-PCI de LAN inalámbrica y la tarjeta hija *Bluetooth* emiten energía electromagnética de radiofrecuencia como otros dispositivos de radio. Sin embargo, el nivel de energía emitido es muy inferior a la energía electromagnética emitida por dispositivos inalámbricos como, por ejemplo, teléfonos móviles.

Debido a que el adaptador Mini-PCI de LAN inalámbrica y la tarjeta hija *Bluetooth* funcionan dentro de las directrices que se encuentran en los estándares y recomendaciones de seguridad de radiofrecuencia, Lenovo cree que las tarjetas inalámbricas integradas son seguras para el uso de los consumidores. Estos estándares y recomendaciones reflejan el consenso de la comunidad científica y el resultado de deliberaciones de grupos de expertos y comités de científicos que continuamente revisan e interpretan la extensa literatura de investigación.

En algunas situaciones o entornos, la utilización del adaptador Mini-PCI de LAN inalámbrica o de la tarjeta hija *Bluetooth* puede verse restringida por el propietario del edificio o los representantes responsables de la organización. Estas situaciones pueden incluir por ejemplo:

- La utilización de las tarjetas inalámbricas integradas a bordo de aviones o en hospitales
- En cualquier otro entorno donde el riesgo de interferencias con otros dispositivos o servicios se percibe o identifica como dañino.

Si no está seguro sobre la política que se aplica sobre el uso de dispositivos inalámbricos en una organización específica (por ej., un aeropuerto u hospital), es aconsejable que solicite autorización para el uso del adaptador Mini-PCI de LAN inalámbrica o de la tarjeta hija *Bluetooth* antes de encender el sistema ThinkPad.

Operación autorizada en los Estados Unidos y Canadá

La siguiente declaración relativa a la modalidad de canal ampliado se aplica cuando el sistema soporta esta función. Para comprobar si el sistema soporta esta función, vea la propiedad de la tarjeta inalámbrica instalada consultando las instrucciones de habilitación de la modalidad de canal ampliado.

Para sistemas con la función inalámbrica 802.11b que soporta la modalidad de canal ampliado:

Este dispositivo sólo se puede utilizar con Puntos de acceso que estén autorizados para ser utilizados en el área geográfica en la que se están utilizando. La utilización de este dispositivo con un Punto de acceso que no cumpla los estándares Wi-Fi y no esté autorizado para utilizarse en el área

geográfica podrían dar como resultado una violación de la normativa gubernamental. Consulte al administrador de la red, el manual de instrucciones o la etiqueta de aprobación del Punto de acceso para determinar la autorización del Punto de acceso en su región geográfica o país específico.

Sólo se debe seleccionar la “Modalidad de canal ampliado” cuando se utilice el dispositivo fuera de los Estados Unidos y Canadá, a fin de evitar la remota posibilidad de una utilización no autorizada. La utilización de este dispositivo fuera de los Estados Unidos y Canadá en la “Modalidad de canal ampliado” puede utilizar frecuencias no autorizadas para su utilización en los Estados Unidos y Canadá. Cuando se utiliza con un Punto de acceso inalámbrico autorizado que cumple los estándares Wi-Fi o en modalidad, este dispositivo funcionará en sus modalidades autorizadas en todas las áreas geográficas.

Vuelva a configurar las frecuencias seleccionadas cuando viaje de un país a otro.

Habilitación de la modalidad de canal ampliado

La siguiente declaración relativa a la modalidad de canal ampliado se aplica cuando el sistema soporta esta función. Para comprobar si el sistema soporta esta función, vea la propiedad de la tarjeta inalámbrica instalada consultando las instrucciones de habilitación de la modalidad de canal ampliado.

En países que no sean los Estados Unidos ni Canadá, puede que se permitan canales 802.11b de IEEE adicionales. Si tiene un problema para conectarse al Punto de acceso, póngase en contacto con el administrador del sistema o compruebe el Punto de acceso para saber qué canal se utiliza. Y si el canal 802.11b es 12 o superior, necesitará habilitar la “Modalidad de canal ampliado” realizando los pasos siguientes.

1. Inicie Windows 2000/XP. Inicie sesión con privilegios de administrador.
2. Pulse con el botón derecho del ratón en Mi PC en el escritorio y seleccione Propiedades.
3. Pulse en la pestaña Hardware y presione el botón Administrador de dispositivos.
4. Efectúe una doble pulsación sobre el Adaptador de red, localice un dispositivo de adaptador inalámbrico, pulse con el botón derecho del ratón en el dispositivo y seleccione Propiedad.
5. Pulse en la pestaña Avanzada.
6. Seleccione “Modalidad de canal ampliado” y establezca el valor a “Habilitar”.

Nota: Esto se aplicará a sistemas con la función inalámbrica 802.11b que soporten la Modalidad de canal ampliado.

Apéndice B. Información de garantía

Declaración de garantía limitada de Lenovo

LSOLW-00 05/2005

Parte 1 - Términos generales

Esta Declaración de garantía limitada incluye la Parte 1 - Términos generales, la Parte 2 - Términos específicos de cada país, y la Parte 3 - Información de la garantía. Los términos de la Parte 2 sustituyen o modifican los términos de la Parte 1. Las garantías que proporciona Lenovo Group Limited o uno de sus subsidiarios (denominados "Lenovo") en esta Declaración de garantía limitada sólo se aplican a máquinas que compre para su propio uso y no para la reventa. El término "Máquina" significa una Máquina Lenovo, sus opciones, características, conversiones, actualizaciones o productos periféricos, o cualquier combinación de ellos. El término "Máquina" no incluye ningún programa de software, ni los precargados en la Máquina, ni los instalados posteriormente o de otro modo. Ningún derecho estatutario de los consumidores podrá ser cancelado o limitado por contrato según esta Declaración de garantía limitada.

Qué cubre esta Garantía

Lenovo garantiza que cada Máquina 1) está libre de defectos en lo que respecta a materiales y mano de obra, y 2) se ajusta a las Especificaciones Oficiales Publicadas de Lenovo ("Especificaciones") que están disponibles si se solicitan. El período de garantía de la Máquina se inicia la Fecha original de instalación y se especifica en la Parte 3 - Información de la garantía. La fecha que aparece en la factura o recibo de compra es la Fecha de instalación, a menos que Lenovo o el distribuidor le informen de lo contrario. A menos que Lenovo especifique lo contrario, estas garantías se aplican en el país o región donde se ha adquirido la Máquina.

ESTAS GARANTÍAS SON GARANTÍAS EXCLUSIVAS Y SUSTITUYEN TODAS LAS DEMÁS GARANTÍAS O CONDICIONES, EXPRESAS O IMPLÍCITAS, INCLUYENDO, PERO SIN LIMITARSE A, LAS GARANTÍAS O CONDICIONES IMPLÍCITAS DE COMERCIALIZACIÓN E IDONEIDAD PARA UN PROPÓSITO DETERMINADO. ALGUNOS ESTADOS O JURISDICCIONES NO PERMITEN LA EXCLUSIÓN DE GARANTÍAS EXPLÍCITAS O IMPLÍCITAS, DE MANERA QUE ES POSIBLE QUE LA EXCLUSIÓN MENCIONADA MÁS ARRIBA NO SE APLIQUE EN SU CASO. EN ESE CASO, DICHAS GARANTÍAS SE LIMITAN EN SU DURACIÓN AL PERÍODO DE GARANTÍA. NINGUNA GARANTÍA SE APLICA DESPUÉS DE ESE PERÍODO. ALGUNOS ESTADOS O JURISDICCIONES NO PERMITEN LA EXCLUSIÓN DE

GARANTÍAS EXPLÍCITAS O IMPLÍCITAS, DE MANERA QUE ES POSIBLE QUE LA EXCLUSIÓN MENCIONADA MÁS ARRIBA NO SE APLIQUE EN SU CASO.

Qué no cubre esta garantía

Esta garantía no cubre lo siguiente:

- ningún programa de software, ni los precargados o proporcionados con la Máquina, ni los instalados posteriormente;
- el fallo resultante de una utilización incorrecta, accidente, modificación, entorno físico o de funcionamiento inadecuado, o mantenimiento incorrecto por parte del usuario;
- el fallo causado por un producto del cual Lenovo no es responsable; y
- cualquier producto que no sea Lenovo, incluyendo aquellos que Lenovo puede proporcionar o integrar en un Máquina Lenovo a petición del usuario.

La garantía queda anulada si se eliminan o modifican las etiquetas de identificación situadas en la Máquina o en sus piezas.

Lenovo no garantiza el funcionamiento ininterrumpido o libre de errores de una Máquina.

Cualquier soporte, técnico o de otro tipo, proporcionado para una Máquina bajo garantía, como por ejemplo asistencia telefónica acerca de preguntas del tipo "cómo se hace" y aquellas referentes a la configuración e instalación de la Máquina, se proporcionará **SIN GARANTÍAS DE NINGUNA CLASE**.

Cómo obtener Servicio de garantía

El servicio de garantía puede ser proporcionado por Lenovo, IBM, su distribuidor si está autorizado para realizar el servicio de garantía, o un proveedor de servicio de garantía autorizado. Se hace referencia a todos ellos como "Proveedor de servicio".

Si la Máquina no funciona según lo garantizado durante el período de garantía, póngase en contacto con un Proveedor de servicio. Si no registra la Máquina con Lenovo, puede que necesite presentar un comprobante de compra como prueba de que tiene derecho a recibir el servicio de garantía.

Qué hará Lenovo para corregir problemas

Cuando se ponga en contacto con un Proveedor de servicio para obtener servicio técnico, debe seguir los procedimientos de determinación y resolución de problemas que Lenovo especifique. Un diagnóstico inicial del problema lo puede realizar un técnico telefónicamente o bien electrónicamente accediendo a un sitio Web de soporte.

El tipo de servicio de garantía aplicable a la Máquina se especifica en la Parte 3 - Información de la garantía.

El usuario es responsable de descargar e instalar las actualizaciones de software indicadas desde un sitio de soporte o desde otro soporte electrónico, y siguiendo las instrucciones que el Proveedor de servicio proporciona. Las actualizaciones de software pueden incluir código del sistema básico de entrada y salida (denominado "BIOS"), programas de utilidad, controladores de dispositivo y otras actualizaciones de software.

Si el problema se puede solucionar con una Unidad sustituible por el cliente ("CRU") (por ejemplo, teclado, ratón, altavoz, memoria, unidad de disco duro), el Proveedor de servicio suministrará la CRU al usuario para que las instale él mismo.

Si la Máquina no funciona según lo garantizado durante el período de garantía y el problema no se puede solucionar por teléfono ni electrónicamente, mediante la aplicación de actualizaciones de software, o con una CRU, el Proveedor de servicio, a su discreción, 1) la reparará para que funcione según lo garantizado, o 2) la sustituirá con una que sea como mínimo funcionalmente equivalente. Si el Proveedor de servicio no puede realizar ninguna de estas acciones, el usuario puede devolver la Máquina a su establecimiento de compra y se le reembolsará el dinero.

Como parte del servicio de garantía, el Proveedor de servicio también puede instalar los cambios técnicos que se aplican a la Máquina.

Cambio de una Máquina o pieza

Cuando el servicio de garantía implica el cambio de una Máquina o pieza, el elemento que el Proveedor de servicio sustituye pasa a ser propiedad de Lenovo y el recambio pasa a ser del usuario. El usuario es responsable de que todos los elementos extraídos sean genuinos y sin modificaciones. Puede que el recambio no sea nuevo, pero estará en buenas condiciones de funcionamiento y será al menos funcionalmente equivalente al elemento sustituido. El recambio toma el estado del servicio de garantía del elemento sustituido.

Responsabilidades adicionales del usuario

Antes de que el Proveedor de servicio cambie una Máquina o una pieza, usted se compromete a retirar todas las características, piezas, opciones, modificaciones y conexiones que no estén bajo el servicio de garantía.

También se compromete a:

1. asegurar que la Máquina no tiene obligaciones o restricciones legales que puedan impedir su cambio;

2. obtener autorización del propietario para que el Proveedor de servicio repare una Máquina que no sea de su propiedad; y
3. donde sea aplicable, antes de que se proporcione servicio técnico:
 - a. seguir los procedimientos de solicitud de servicio técnico que el Proveedor de servicio proporciona;
 - b. realizar una copia de seguridad o guardar todos los programas, datos o fondos contenidos en la Máquina;
 - c. proporcionar al Proveedor de servicio acceso suficiente, libre y seguro a sus instalaciones para permitir a Lenovo cumplir sus obligaciones.
4. (a) asegurarse de que toda la información acerca de individuos identificados o identificables (Datos personales) se suprime de la Máquina (tanto como sea posible técnicamente), (b) permitir al Proveedor de servicio o proveedor procesar en nombre del usuario cualquier Dato personal que el Proveedor de servicio considere necesario para cumplir sus obligaciones de esta Declaración de garantía limitada (que puede incluir el envío de la Máquina para su proceso en otras ubicaciones de servicio técnico en el mundo), y (c) asegurar que dicho proceso cumple la legislación aplicable a dichos datos personales.

Limitación de responsabilidad

Lenovo es responsable de la pérdida de la Máquina o de los daños que ésta sufra mientras sólo mientras 1) está en posesión del Proveedor de servicio o 2) está en tránsito en aquellos casos en que Lenovo es responsable de los cargos de transporte.

Ni Lenovo ni el Proveedor de servicio son responsables de ninguna información personal, de propiedad o confidencial contenida en una Máquina que se devuelva a Lenovo por cualquier motivo. Debe eliminar toda esta información de la Máquina antes de devolverla.

Puede haber circunstancias en las que, debido a una falta por parte de Lenovo u otra responsabilidad, el usuario tenga derecho a obtener una indemnización de Lenovo. En tales casos, independientemente de la base sobre la cual el usuario tenga derecho a reclamar una indemnización de Lenovo (incluyendo violación fundamental, negligencia, mala representación u otra reclamación contractual o por daño), exceptuando cualquier responsabilidad que no pueda ser eludida o limitada por las leyes aplicables, Lenovo es responsable solamente de:

1. los daños por lesiones corporales (incluyendo muerte) y los daños a bienes inmuebles y a la propiedad personal material de los que Lenovo es legalmente responsable; y
2. el importe de cualquier otro daño directo real, hasta un máximo de los cargos para la Máquina que es objeto de la reclamación.

Este límite también se aplica a los proveedores y distribuidores de Lenovo y al Proveedor de servicio. Es la cantidad máxima por la cual Lenovo, los proveedores y distribuidores de Lenovo y el Proveedor de servicio serán responsables colectivamente.

BAJO NINGUNA CIRCUNSTANCIA LENOVO, SUS PROVEEDORES, DISTRIBUIDORES O LOS PROVEEDORES DE SERVICIO SON RESPONSABLES EN NINGUNO DE LOS CASOS SIGUIENTES INCLUSO SI ESTÁN INFORMADOS DE SU POSIBILIDAD: 1) RECLAMACIONES DE TERCERAS PARTES CONTRA USTED POR DAÑOS (DISTINTOS DE LOS DESCRITOS BAJO EL PRIMER PUNTO LISTADO MÁS ARRIBA); 2) PÉRDIDA DE, O DAÑOS EN, DATOS; 3) DAÑOS ESPECIALES, INCIDENTALES O INDIRECTOS O CUALQUIER OTRO DAÑO ECONÓMICO CONSECUENTE; O 4) PÉRDIDA DE BENEFICIOS, GANANCIAS COMERCIALES, CLIENTES O AHORROS ESPERADOS. ALGUNOS ESTADOS O JURISDICCIONES NO PERMITEN LA EXCLUSIÓN O LIMITACIÓN DE DAÑOS FORTUITOS O CONSECUENTES, DE MANERA QUE LA LIMITACIÓN O EXCLUSIÓN MENCIONADA MÁS ARRIBA PUEDE QUE NO SEA APLICABLE EN SU CASO.

Ley vigente

Tanto Lenovo como el usuario consienten en la aplicación de las leyes del país en el que se ha adquirido la Máquina para que rijan, interpreten y garanticen el cumplimiento de todos los derechos, deberes y obligaciones por parte del usuario y de Lenovo que surjan de, o estén relacionados con, el objeto de esta Declaración de garantía limitada, sin considerar el conflicto de principios legales.

ESTAS GARANTÍAS LE OTORGAN DERECHOS LEGALES ESPECÍFICOS Y USTED PUEDE TAMBIÉN TENER OTROS DERECHOS QUE VARÍAN SEGÚN EL ESTADO O LA JURISDICCIÓN.

Jurisdicción

Todos nuestros derechos, deberes y obligaciones están sometidos a los tribunales del país en el que se ha adquirido la Máquina.

Parte 2 - Términos específicos de cada país

AMÉRICA DEL SUR

ARGENTINA

Jurisdicción: *Se añade lo siguiente tras la primera frase:*

Cualquier litigio que surja de esta Declaración de garantía limitada lo conciliará exclusivamente el Tribunal comercial ordinario de la ciudad de Buenos Aires.

BOLIVIA

Jurisdicción: *Se añade lo siguiente tras la primera frase:*

Cualquier litigio que surja de esta Declaración de garantía limitada lo conciliarán exclusivamente los tribunales de la ciudad de La Paz.

BRASIL

Jurisdicción: *Se añade lo siguiente tras la primera frase:*

Cualquier litigio que surja de este Acuerdo de garantía limitada lo conciliará exclusivamente el tribunal de Río de Janeiro, RJ.

CHILE

Jurisdicción: *Se añade lo siguiente tras la primera frase:*

Cualquier litigio que surja de esta Declaración de garantía limitada lo conciliará exclusivamente el Tribunal civil de justicia de Santiago.

COLOMBIA

Jurisdicción: *Se añade lo siguiente tras la primera frase:*

Cualquier litigio que surja de esta Declaración de garantía limitada lo conciliarán exclusivamente los jueces de la República de Colombia.

ECUADOR

Jurisdicción: *Se añade lo siguiente tras la primera frase:*

Cualquier litigio que surja de esta Declaración de garantía limitada lo conciliarán exclusivamente los jueces de Quito.

MÉXICO

Jurisdicción: *Se añade lo siguiente tras la primera frase:*

Cualquier litigio que surja de esta Declaración de garantía limitada lo conciliará exclusivamente el Tribunal federal de Ciudad de México, Distrito federal.

PARAGUAY

Jurisdicción: *Se añade lo siguiente tras la primera frase:*

Cualquier litigio que surja de esta Declaración de garantía limitada lo conciliarán exclusivamente los tribunales de la ciudad de Asunción.

PERÚ

Jurisdicción: *Se añade lo siguiente tras la primera frase:*

Cualquier litigio que surja de esta Declaración de garantía limitada lo conciliarán exclusivamente los jueces y tribunales del Distrito judicial de Lima, Cercado.

Limitación de responsabilidad: *Se añade lo siguiente al final de esta sección:*

Según el artículo 1328 del Código civil peruano, las limitaciones y exclusiones

especificadas en esta sección no se aplicarán a los daños causados por el mal comportamiento obstinado ("dolo") o por negligencia grave ("culpa inexcusable") de Lenovo.

URUGUAY

Jurisdicción: *Se añade lo siguiente tras la primera frase:*

Cualquier litigio que surja de esta Declaración de garantía limitada lo conciliará exclusivamente la jurisdicción de los tribunales de la Ciudad de Montevideo.

VENEZUELA

Jurisdicción: *Se añade lo siguiente tras la primera frase:*

Cualquier litigio que surja de esta Declaración de garantía limitada lo conciliarán exclusivamente los tribunales del Área metropolitana de la Ciudad de Caracas.

AMÉRICA DEL NORTE

Cómo obtener servicio de garantía: *Se añade lo siguiente a esta Sección:*

Para obtener servicio de garantía de IBM en Canadá o en los Estados Unidos, llame al 1-800-IBM-SERV (426-7378).

CANADÁ

Limitación de responsabilidad: *Lo siguiente sustituye al punto 1 de esta sección:*

1. los daños por lesiones corporales (incluyendo muerte) o los daños físicos a bienes inmuebles y a la propiedad personal material causados por negligencia de Lenovo; y

Ley vigente: *Lo siguiente sustituye "leyes del país en el que se ha adquirido la Máquina" de la primera frase:*

leyes de la Provincia de Ontario.

ESTADOS UNIDOS

Ley vigente: *Lo siguiente sustituye "leyes del país en el que se ha adquirido la Máquina" de la primera frase:*

leyes del Estado de Nueva York.

ASIA PACÍFICO

AUSTRALIA

Qué cubre esta Garantía: *Se añade el siguiente párrafo a esta Sección:*

Las garantías especificadas en esta Sección son adicionales a los derechos que pueda tener en virtud de la Ley de Prácticas de Comercio (Trade Practices Act) de 1974 u otra legislación y están sólo limitadas hasta lo permitido en la legislación aplicable.

Limitación de responsabilidad: *Se añade lo siguiente a esta sección:*

En el caso de que Lenovo incumpla una condición o garantía derivada de la Ley de Prácticas de Comercio (Trade Practices Act) de 1974 u otra legislación similar, la responsabilidad de Lenovo se limita a la reparación o sustitución de los bienes o al suministro de bienes equivalentes. Cuando dicha condición o garantía esté relacionada con el derecho de venta, la posesión pacífica o el derecho libre, o los bienes sean de una clase que generalmente se adquiere para uso o consumo personal, doméstico o privado, entonces no se aplica ninguna de las limitaciones de este párrafo.

Ley vigente: *Lo siguiente sustituye "leyes del país en el que se ha adquirido la Máquina" de la primera frase:*
leyes del Estado o del Territorio.

CAMBOYA Y LAOS

Ley vigente: *Lo siguiente sustituye "leyes del país en el que se ha adquirido la Máquina" de la primera frase:*
leyes del Estado de Nueva York, Estados Unidos de América.

CAMBOYA, INDONESIA Y LAOS

Arbitraje: *Se añade lo siguiente bajo esta cabecera:*

Las disputas que surjan como resultado de, o en conexión con, esta Declaración de garantía limitada, se deben conciliar finalmente mediante arbitraje que se llevará a cabo en Singapur de acuerdo con las Normas de arbitraje del Centro de arbitraje internacional de Singapur ("Normas del SIAC") que estén en vigor en ese momento. La sentencia debe ser final y vinculante para las partes, sin apelación posible, por escrito, y exponer el fallo de los hechos y las resoluciones legales.

El número de árbitros puede ser tres, pudiendo cada una de las partes implicadas designar uno de ellos. Los dos árbitros designados por ambas partes deberán nombrar un tercer árbitro que actuará como presidente de los procedimientos. Las vacantes en la presidencia serán cubiertas por el presidente de la SIAC. Cualquier otra vacante será cubierta por la parte designante respectiva. Los procedimientos se reanudarán desde el punto en que éstos se detuvieron en el momento de producirse la vacante.

Si una de las partes rechaza o no logra de ningún otro modo designar un árbitro dentro de los 30 días posteriores a la fecha en la que la otra parte ha nombrado al suyo, el primer árbitro designado será el único que haya, siempre y cuando dicho árbitro haya sido designado de manera válida y adecuada.

Todos los procedimientos, incluidos todos los documentos presentados en los mismos, deben redactarse en lengua inglesa. La versión en lengua inglesa de esta Declaración de garantía limitada prevalece sobre la versión en cualquier otra lengua.

HONG KONG S.A.R. DE CHINA Y MACAU S.A.R. DE CHINA

Ley vigente: *Lo siguiente sustituye "leyes del país en el que se ha adquirido la Máquina" de la primera frase:*

leyes de Hong Kong, Región administrativa especial de China.

INDIA

Limitación de responsabilidad: *Lo siguiente sustituye a los puntos 1 y 2 de esta sección:*

1. la responsabilidad por daños corporales (incluyendo muerte) o daños a bienes inmuebles y a la propiedad personal material se limitará a aquella causada por negligencia de Lenovo; y
2. en cuanto a otro daño real provocado por cualquier situación de negligencia de Lenovo conforme al, o relacionado en cualquier modo con, el objeto de esta Declaración de garantía limitada, el importe pagado por usted por la Máquina individual que es objeto de esta reclamación.

Arbitraje: *Se añade lo siguiente bajo esta cabecera*

Las disputas que surjan como resultado de, o en conexión con, esta Declaración de garantía limitada, se deben conciliar finalmente mediante arbitraje que se llevará a cabo en Bangalore, India, de acuerdo con la legislación de la India que esté en vigor en ese momento. La sentencia debe ser final y vinculante para las partes, sin apelación posible, por escrito, y exponer el fallo de los hechos y las resoluciones legales.

El número de árbitros puede ser tres, pudiendo cada una de las partes implicadas designar uno de ellos. Los dos árbitros designados por ambas partes deberán nombrar un tercer árbitro que actuará como presidente de los procedimientos. Las vacantes en la presidencia serán cubiertas por el presidente del Colegio de abogados (Bar Council) de la India. Cualquier otra vacante será cubierta por la parte designante respectiva. Los procedimientos se reanudarán desde el punto en que éstos se detuvieron en el momento de producirse la vacante.

Si una de las partes rechaza o no logra de ningún otro modo designar un árbitro dentro de los 30 días posteriores a la fecha en la que la otra parte ha nombrado al suyo, el primer árbitro designado será el único que haya, siempre y cuando dicho árbitro haya sido designado de manera válida y adecuada.

Todos los procedimientos, incluidos todos los documentos presentados en los mismos, deben redactarse en lengua inglesa. La versión en lengua inglesa de esta Declaración de garantía limitada prevalece sobre la versión en cualquier otra lengua.

JAPÓN

Ley vigente: *Se añade la frase siguiente a esta sección:*

Cualquier duda relacionada con esta Declaración de garantía limitada se resolverá inicialmente entre las partes de buena fe y de acuerdo con el principio de mutua confianza.

MALASIA

Limitación de responsabilidad: Se suprime la palabra "*ESPECIAL*" del punto 3 del quinto párrafo.

NUEVA ZELANDA

Qué cubre esta Garantía: *Se añade el siguiente párrafo a esta Sección:*

Las garantías especificadas en esta sección son adicionales a los derechos que pueda tener en virtud de la Ley de Garantías del consumidor (Consumer Guarantees Act) de 1993 u otra legislación que no se pueda excluir o limitar. La Ley de Garantías del Consumidor de 1993 no se aplicará a ningún bien que Lenovo proporcione, si el usuario necesita los bienes con propósitos comerciales tal y como se define en dicha Ley.

Limitación de responsabilidad: *Se añade lo siguiente a esta sección:*

En el caso de que las Máquinas no se adquieran con propósitos comerciales tal y como se define en la Ley de Garantías del Consumidor de 1993, las limitaciones de esta Sección estarán sujetas a las limitaciones de dicha Ley.

REPÚBLICA POPULAR CHINA (RPC)

Ley vigente: *Lo siguiente sustituye "leyes del país en el que se ha adquirido la Máquina" de la primera frase:*

leyes del Estado de New York, Estados Unidos de América (excepto cuando la ley local requiera lo contrario).

FILIPINAS

Limitación de responsabilidad: *Se sustituye por lo siguiente el punto 3 del quinto párrafo:*

ESPECIAL (INCLUYENDO DAÑOS NOMINALES Y EJEMPLARES), DAÑOS MORALES, INCIDENTALES O INDIRECTOS PARA CUALQUIER DAÑO CONSECUENTE ECONÓMICO; O

Arbitraje: Se añade lo siguiente: bajo esta cabecera

Las disputas que surjan como resultado de, o en conexión con, esta Declaración de garantía limitada, se deben conciliar finalmente mediante arbitraje que se llevará a cabo en el Área metropolitana de Manila, Filipinas,

de acuerdo con la legislación de Filipinas que esté en vigor en ese momento. La sentencia debe ser final y vinculante para las partes, sin apelación posible, por escrito, y exponer el fallo de los hechos y las resoluciones legales.

El número de árbitros puede ser tres, pudiendo cada una de las partes implicadas designar uno de ellos. Los dos árbitros designados por ambas partes deberán nombrar un tercer árbitro que actuará como presidente de los procedimientos. Las vacantes en la presidencia serán cubiertas por el presidente del Centro de resolución de disputas de Filipinas (Philippine Dispute Resolution Center, Inc.). Cualquier otra vacante será cubierta por la parte designante respectiva. Los procedimientos se reanudarán desde el punto en que éstos se detuvieron en el momento de producirse la vacante.

Si una de las partes rechaza o no logra de ningún otro modo designar un árbitro dentro de los 30 días posteriores a la fecha en la que la otra parte ha nombrado al suyo, el primer árbitro designado será el único que haya, siempre y cuando dicho árbitro haya sido designado de manera válida y adecuada.

Todos los procedimientos, incluidos todos los documentos presentados en los mismos, deben redactarse en lengua inglesa. La versión en lengua inglesa de esta Declaración de garantía limitada prevalece sobre la versión en cualquier otra lengua.

SINGAPUR

Limitación de responsabilidad: *Se suprimen las palabras "ESPECIAL" y "ECONÓMICO" del punto 3 del quinto párrafo.*

EUROPA, ORIENTE MEDIO, ÁFRICA (EMEA)

LOS TÉRMINOS SIGUIENTES SE APLICAN A TODOS LOS PAÍSES DE EMEA:

Los términos de esta Declaración de garantía limitada se aplican a Máquinas adquiridas a Lenovo o a un distribuidor de Lenovo.

Cómo obtener servicio de garantía:

*Añada el párrafo siguiente en **Europa occidental** (Alemania, Andorra, Austria, Bélgica, Chipre, Dinamarca, Eslovaquia, Eslovenia, España, Estado del Vaticano, Estonia, Finlandia, Francia, Grecia, Holanda, Hungría, Irlanda, Islandia, Italia, Letonia, Liechtenstein, Lituania, Luxemburgo, Malta, Mónaco, Noruega, Polonia, Portugal, Reino Unido, República Checa, San Marino, Suecia, Suiza, y cualquier país añadido posteriormente a la Unión Europea, a partir de la fecha de admisión):*

La garantía para Máquinas adquirida en Europa occidental será válida y aplicable en todos los países de Europa Occidental siempre que IBM haya comercializado las Máquinas en dichos países.

Si ha adquirido una Máquina en uno de los países de Europa occidental, tal y como se han definido anteriormente, puede obtener servicio de garantía para dicha Máquina en cualquiera de estos países a través de un Proveedor de servicio, siempre que Lenovo haya anunciado y comercializado la Máquina en el país en el que desea obtener servicio técnico.

Si ha adquirido una Máquina Personal Computer en Albania, Armenia, Bielorrusia, Bosnia-Herzegovina, Bulgaria, Croacia, República Checa, Georgia, Hungría, Kazajistán, Kirgistán, República Federal de Yugoslavia, antigua República Yugoslava de Macedonia (FYROM), Moldavia, Polonia, Rumanía, Rusia, República Eslovaca, Eslovenia o Ucrania, puede obtener servicio de garantía para dicha Máquina en cualquiera de estos países a través de Proveedor de servicio, siempre que Lenovo haya anunciado y comercializado la Máquina en el país en el que desea obtener servicio técnico.

Si ha adquirido una Máquina en uno de los países de Oriente Medio o África, puede obtener servicio de garantía para dicha Máquina en cualquiera de estos países a través de un Proveedor de servicio, siempre que Lenovo haya anunciado y comercializado la Máquina en el país en el que desea obtener servicio técnico. El servicio de garantía en África está disponible a una distancia no superior a 50 kilómetros del Proveedor de servicio. El cliente es responsable de los costes de transporte para Máquinas ubicadas a una distancia superior a los 50 kilómetros de un Proveedor de servicio.

Ley vigente:

La frase "las leyes del país en el que se ha adquirido la Máquina" se sustituye por:

1) "las leyes de Austria" en **Albania, Armenia, Azerbayán, Bielorusia, Bosnia-Herzegovina, Bulgaria, Croacia, Georgia, Hungría, Kazastán, Kirgistán, antigua República Yugoslava de Macedonia, Moldavia, Polonia, Rumanía, Rusia, Eslovaquia, Eslovenia, Tajikistán, Turkmenistán, Ucrania, Uzbekistán, y antigua República de Yugoslavia;** 2) "las leyes de Francia" en **Argelia, Benin, Burkina Faso, Camerún, Cabo Verde, República de África Central, Chad, Comores, República del Congo, Djibuti, República Democrática del Congo, Guinea ecuatorial, Guyana Francesa, Polinesia Francesa, Gabón, Gambia, Guinea, Guinea-Bissau, Costa de Marfil, Líbano, Madagascar, Mali, Mauritania, Mauricio, Mayotte, Marruecos, Nueva Caledonia, Nigeria, Reunión, Senegal, Seychelles, Togo, Túnez, Vanuatu y Wallis y Futuna;** 3) "las leyes de Finlandia" en **Estonia, Letonia y Lituania;** 4) "las leyes de Inglaterra" en **Angola, Bahrein, Botswana, Burundi, Egipto, Eritrea, Etiopía, Ghana, Jordania, Kenia, Kuwait, Liberia, Malawi, Malta, Mozambique, Nigeria, Omán, Pakistán, Qatar, Ruanda, Santo Tomé, Arabia Saudí, Sierra Leona, Somalia, Tanzania, Uganda, Emiratos Árabes Unidos, el Reino Unido, Banco Occidental/Gaza, Yemen, Zambia y Zimbabwe;** y 5) "las leyes de Sudáfrica" en **Sudáfrica, Namibia, Lesotho y Swazilandia.**

Jurisdicción: *Se añaden las excepciones siguientes a esta sección:*

1) **En Austria** la selección de la jurisdicción para todas las disputas que surjan de esta Declaración de garantía imitada y relacionadas con la misma, incluyendo su existencia, serán competencia de los tribunales competentes de Viena, Austria (Ciudad interior); 2) **en Angola, Bahrein, Botswana, Burundi, Egipto, Eritrea, Etiopía, Ghana, Jordania, Kenia, Kuwait, Liberia, Malawi, Malta, Mozambique, Nigeria, Omán, Pakistán, Qatar, Ruanda, Santo Tomé, Arabia Saudí, Sierra Leona, Somalia, Tanzania, Uganda, Emiratos Árabes Unidos, Banco Occidental/Gaza, Yemen, Zambia y Zimbabwe** todas las disputas que surjan de esta Declaración de garantía limitada o relacionadas con su ejecución, incluyendo los procedimientos del sumario, se someterán a la jurisdicción exclusiva de los tribunales ingleses; 3) **en Bélgica y Luxemburgo**, todas las disputas que surjan de esta Declaración de garantía limitada o relacionadas con su interpretación o su ejecución, la ley, y los tribunales de la capital, del país de la oficina registrada y/o ubicación del local comercial sólo son competentes; 4) **en Francia, Argelia, Benin, Burkina Faso, Camerún, Cabo Verde, República de África Central, Chad, Comores, República del Congo, Djibouti, República Democrática del Congo, Guinea Ecuatorial, Guyana Francesa, Polinesia Francesa, Gabón, Gambia, Guinea, Guinea-Bissau, Costa de Marfil, Líbano, Madagascar, Mali, Mauritania, Mauricio, Mayotte, Marruecos, Nueva Caledonia, Nigeria, Reunión, Senegal, Seychelles, Togo, Túnez, Vanuatu y Wallis & Futuna** todas las disputas que surjan de esta Declaración de garantía limitada o relacionadas con su violación o ejecución, incluyendo los procedimientos de sumario, serán conciliadas exclusivamente por el Tribunal comercial de París; 5) **en Rusia**, todas las disputas que surjan de la interpretación, violación, término o nulidad de la ejecución de esta Declaración de garantía limitada, o estén en relación con las mismas, las conciliará el Tribunal de arbitraje de Moscú; 6) **en Sudáfrica, Namibia, Lesotho y Swazilandia**, las dos partes aceptan someter todas las disputas relacionadas con esta Declaración de garantía limitada a la jurisdicción del Alto Tribunal de Johannesburgo; 7) **en Turquía** todas las disputas que surjan de, o estén en conexión con, esta Declaración de garantía limitada, las resolverán los Tribunales centrales de Estambul (Sultanahmet) y el Directorio de ejecución de Estambul, República de Turquía; 8) en cada uno de los siguientes países especificados, cualquier reclamación legal que surja de esta Declaración de garantía se llevará a, y será conciliada exclusivamente por, el tribunal competente de a) Atenas para **Grecia**, b) Tel Aviv-Jaffa para **Israel**, c) Milán para **Italia**, d) Lisboa para **Portugal**, y e) Madrid para **España**; y 9) **en el Reino Unido**, las dos partes aceptan someter todas las disputas relacionadas con esta Declaración de garantía limitada a la jurisdicción de los tribunales ingleses.

Arbitraje: *Se añade lo siguiente bajo esta cabecera:*

En Albania, Armenia, Azerbayán, Bielorusia, Bosnia-Herzegovina, Bulgaria, Croacia, Georgia, Hungría, Kazajistán, Kirgistán, antigua República Yugoslava de Macedonia, Moldavia, Polonia, Rumanía, Rusia, Eslovaquia,

Eslovenia, Tajikistán, Turkmenistán, Ucrania, Uzbekistán, y antigua República de Yugoslavia todas las disputas que surjan de esta Declaración de garantía limitada o relacionadas con su violación, término o nulidad se conciliarán finalmente bajo las Normas de arbitraje y conciliación del Centro de arbitraje internacional de la Cámara de comercio federal de Viena (Normas de Viena) por tres árbitros asignados según estas normas. El arbitraje se realizará en Viena, Austria, y el idioma oficial de los procedimientos será el inglés. La decisión de los árbitros será final y vinculante para ambas partes. Por lo tanto, conforme al párrafo 598 (2) del Código austriaco de procedimiento civil, las partes renuncian de forma expresa a la aplicación del párrafo 595 (1) figura 7 del Código. Sin embargo, Lenovo puede instituir procedimientos en un tribunal competente en el país de instalación.

En Estonia, Letonia y Lituania todas las disputas que surjan en conexión con esta Declaración de garantía limitada se conciliarán finalmente en arbitraje que se llevará a cabo en Helsinki, Finlandia, según las leyes de arbitraje de Finlandia que estén en vigor en ese momento. Cada parte designará un árbitro. A continuación, los árbitros designarán conjuntamente al presidente. Si los árbitros no se pueden poner de acuerdo sobre la designación del presidente, la Cámara central de comercio de Helsinki designará al presidente.

UNIÓN EUROPEA (UE)

LOS TÉRMINOS SIGUIENTES SE APLICAN A TODOS LOS PAÍSES DE LA UE:

La garantía para Máquinas adquirida en países de la UE será válida y aplicable en todos los países de la EU siempre que IBM haya comercializado las Máquinas en dichos países.

Cómo obtener servicio de garantía: *Se añade lo siguiente a esta Sección:*

Para obtener servicio de garantía de IBM en países de la UE, vea la lista de teléfonos en la Parte 3 - Información de la garantía.

Puede ponerse en contacto con IBM en la dirección siguiente:

IBM Warranty & Service
Quality Dept.
PO Box 30
Spango Valley
Greenock
Scotland
PA16 0AH

CONSUMIDORES

Los consumidores tienen derechos legales bajo la legislación nacional aplicable que rige la venta de bienes a los consumidores. Las garantías proporcionadas en esta Declaración de garantía limitada no afectan a dichos derechos.

AUSTRIA, DINAMARCA, FINLANDIA, GRECIA, ITALIA, HOLANDA, NORUEGA, PORTUGAL, ESPAÑA, SUECIA Y SUIZA

Limitación de responsabilidad: *Lo siguiente sustituye a los términos de esta sección en su totalidad:*

Excepto en el caso en que por ley se indique lo contrario:

1. La responsabilidad de Lenovo por cualquier daño o pérdida que pueda surgir como consecuencia del cumplimiento de sus obligaciones en esta Declaración de garantía limitada, o en relación con la misma, o debido a cualquier otra causa relacionada con esta Declaración de garantía limitada, se limita a la compensación de sólo aquellos daños y pérdidas probados y realmente resultantes de una consecuencia inmediata y directa de incumplimiento de dichas obligaciones (si Lenovo ha incurrido en error) o de dicha causa, por un importe máximo igual a los cargos que ha pagado por la Máquina.

La limitación mencionada más arriba no se aplicará a daños para daños personales (muerte incluida) y daños a bienes inmuebles y propiedad personal material de la que Lenovo es legalmente responsable.

2. **BAJO NINGUNA CIRCUNSTANCIA LENOVO, SUS PROVEEDORES, DISTRIBUIDORES O PROVEEDORES DE SERVICIO SON RESPONSABLES EN NINGUNO DE LOS CASOS SIGUIENTES, INCLUSO SI ESTÁN INFORMADOS DE SU POSIBILIDAD: 1) PÉRDIDA O DAÑO DE DATOS; 2) DAÑOS INCIDENTALES O INDIRECTOS, O POR DATOS CONSECUENTES ECONÓMICOS; 3) PÉRDIDA DE BENEFICIOS, INCLUSO SI SE PRODUCEN COMO UNA CONSECUENCIA INMEDIATA DEL SUCESO QUE HA GENERADO LOS DAÑOS; O 4) PERDIDA DE NEGOCIOS, INGRESOS, CLIENTES O AHORROS ANTICIPADOS.**

FRANCIA Y BÉLGICA

Limitación de responsabilidad: *Lo siguiente sustituye a los términos de esta sección en su totalidad:*

Excepto en el caso en que por ley se indique lo contrario:

1. La responsabilidad de Lenovo por cualquier daño o pérdida que pueda surgir como consecuencia del cumplimiento de sus obligaciones en esta Declaración de garantía limitada, o en conexión con la misma, o debido a cualquier otra causa relacionada con esta Declaración de garantía limitada, se limita a la compensación de sólo aquellos daños y pérdidas probados y realmente resultantes de una consecuencia inmediata y directa de incumplimiento de dichas obligaciones (si Lenovo ha incurrido en error) o de dicha causa, por un importe máximo igual a los cargos que ha pagado por la Máquina que ha causado los daños.

La limitación mencionada más arriba no se aplicará a daños para daños personales (muerte incluida) y daños a bienes inmuebles y propiedad personal material de la que Lenovo es legalmente responsable.

2. BAJO NINGUNA CIRCUNSTANCIA LENOVO, SUS PROVEEDORES, DISTRIBUIDORES O PROVEEDORES DE SERVICIO SON RESPONSABLES EN NINGUNO DE LOS CASOS SIGUIENTES, INCLUSO SI ESTÁN INFORMADOS DE SU POSIBILIDAD: 1) PÉRDIDA O DAÑO DE DATOS; 2) DAÑOS INCIDENTALES O INDIRECTOS, O POR DATOS CONSECUENTES ECONÓMICOS; 3) PÉRDIDA DE BENEFICIOS, INCLUSO SI SE PRODUCEN COMO UNA CONSECUENCIA INMEDIATA DEL SUCESO QUE HA GENERADO LOS DAÑOS; O 4) PERDIDA DE NEGOCIOS, INGRESOS, CLIENTES O AHORROS ANTICIPADOS.

LOS TÉRMINOS SIGUIENTES SE APLICAN AL PAÍS ESPECIFICADO:

AUSTRIA

Las provisiones de esta Declaración de garantía limitada sustituyen cualquier garantía estatutaria aplicable.

Qué cubre esta Garantía: *Lo siguiente sustituye a la primera frase del primer párrafo de esta sección:*

La garantía para una Máquina Lenovo cubre la funcionalidad de la Máquina para su uso normal y la conformidad de la Máquina con sus Especificaciones.

Se añaden a esta sección los párrafos siguientes:

El período de limitación para los consumidores en acción por incumplimiento de la garantía es el período estatutario como mínimo. En el supuesto de que el Proveedor de servicio no pueda reparar una Máquina Lenovo, podrá solicitar el reembolso parcial del dinero justificado por la reducción del valor de la Máquina no reparada o solicitar la cancelación del contrato correspondiente a dicha Máquina para que se le devuelva todo el dinero.

El segundo párrafo no se aplica.

Qué hará Lenovo para corregir problemas: *Se añade lo siguiente a esta sección:*

Durante el período de garantía, Lenovo le reembolsará los costes de transporte para la entrega de la Máquina averiada al Servicio de IBM.

Limitación de responsabilidad: *Se añade el siguiente párrafo a esta sección:*

Las limitaciones y exclusiones especificadas en la Declaración de garantía limitada no se aplicarán a daños causados por Lenovo por fraude o negligencia general y por garantía expresa.

Se añade la frase siguiente al final del punto 2:

La responsabilidad de Lenovo bajo este punto se limita a la violación de los términos contractuales esenciales en los casos de negligencia común.

EGIPTO

Limitación de responsabilidad: *Lo siguiente sustituye al punto 2 de esta sección:*

en cuanto a otros daños directos reales, la responsabilidad de Lenovo se limitará al importe total pagado por la Máquina que es objeto de la reclamación.

Aplicabilidad de proveedores, distribuidores y Proveedores de servicio (no modificado).

FRANCIA

Limitación de responsabilidad: *Lo siguiente sustituye a la segunda frase del primer párrafo de esta sección:*

En tales casos, independientemente de la base sobre la que tenga derecho a reclamar daños de Lenovo, Lenovo es responsable solamente de: (los puntos 1 y 2 no se modifican).

ALEMANIA

Qué cubre esta Garantía: *Lo siguiente sustituye a la primera frase del primer párrafo de esta sección:*

La garantía para una Máquina Lenovo cubre la funcionalidad de la Máquina para su uso normal y la conformidad de la Máquina con sus Especificaciones.

Se añaden a esta sección los párrafos siguientes:

El período de garantía mínimo para Máquinas es de doce meses. En el supuesto de que el Proveedor de servicio no pueda reparar una Máquina Lenovo, podrá solicitar el reembolso parcial del dinero justificado por la reducción del valor de la Máquina no reparada o solicitar la cancelación del contrato correspondiente a dicha Máquina para que se le devuelva todo el dinero.

El segundo párrafo no se aplica.

Qué hará Lenovo para corregir problemas: *Se añade lo siguiente a esta sección:*

Durante el período de garantía, el transporte para la entrega de la Máquina averiada a Lenovo o IBM correrán a cargo de Lenovo.

Limitación de responsabilidad: *Se añade el siguiente párrafo a esta sección:*

Las limitaciones y exclusiones especificadas en la Declaración de garantía limitada no se aplicarán a daños causados por Lenovo por fraude o negligencia general y por garantía expresa.

Se añade la frase siguiente al final del punto 2:

La responsabilidad de Lenovo bajo este punto se limita a la violación de los términos contractuales esenciales en los casos de negligencia común.

HUNGRÍA

Limitación de responsabilidad: *Se añade lo siguiente al final de esta sección:*

La limitación y exclusión especificadas aquí no se aplicarán a responsabilidad

para un incumplimiento del contrato que cause daños en vidas, bienestar físico o salud que haya sido causado intencionadamente, por negligencia grave, o por un acto criminal.

Las partes aceptan las limitaciones de responsabilidad como provisiones válidas y establecen que la Sección 314.(2) del Código civil húngaro se aplica como el precio de adquisición así como que otras ventajas que surgen de la presente Declaración de garantía limitada compensen esta limitación de responsabilidad.

IRLANDA

Qué cubre esta Garantía: *Se añade lo siguiente a esta sección:*

Excepto lo expresamente indicado en estos términos y condiciones, todas las condiciones estatutarias, incluyendo todas las garantías implícitas, pero sin perjuicio de la generalidad de todas las garantías anteriores que se deriven de la Ley sobre Venta de Bienes (Sale of Goods Act) de 1893, o la Ley sobre Venta de Bienes y Suministro de Servicios (Sale of Goods and Supply of Services Act) de 1980 quedan excluidas por el presente documento.

Limitación de responsabilidad: *Lo siguiente sustituye los términos de la sección en su totalidad:*

Para los propósitos de esta sección, una "Falta" significa cualquier acto, declaración, omisión o negligencia por parte de Lenovo en conexión con, o en relación con, el tema de esta Declaración de garantía limitada en relación a la cual Lenovo es legalmente responsable con el usuario, sea en contrato o por daño. Un número de Faltas que conjuntamente den como resultado, o contribuyan a, básicamente la misma pérdida o daño, serán tratadas como una Falta ocurrida en la fecha en que se produjo la última de dichas faltas.

Puede haber circunstancias en las que, debido a una falta, el usuario tenga derecho a una indemnización por daños de Lenovo.

Esta sección establece la extensión de la responsabilidad de Lenovo y el único remedio del usuario.

1. Lenovo aceptará responsabilidad ilimitada por muerte o daños personales causados por negligencia de Lenovo.
2. Siempre en base a los **Elementos de los que Lenovo no es responsable** de más abajo, Lenovo aceptará responsabilidad ilimitada por daños físicos a la propiedad material del usuario resultante de la negligencia de Lenovo.
3. Excepto como se indica en los puntos 1 y 2 de más arriba, toda la responsabilidad de Lenovo por daños reales para cualquier Falta no excederá en ningún caso el 125% del importe pagado por la Máquina directamente relacionada con la Falta.

Elementos de los que Lenovo no es responsable

Excepto respecto a cualquier responsabilidad a la que se haya hecho referencia

en el elemento 1 de más arriba, bajo ninguna circunstancia Lenovo, sus proveedores, distribuidores o Proveedores de servicio son responsables en ninguno de los casos siguientes, incluso si están informados de la posibilidad de dichas pérdidas:

1. pérdida de, o daño a, datos;
2. pérdida especial, indirecta o consecuente; o
3. pérdida de beneficios, negocio, ganancias, clientes o ahorros anticipados.

ESLOVAQUIA

Limitación de responsabilidad: *Se añade lo siguiente al final del último párrafo:*
Las limitaciones se aplican en tanto que no estén perseguidas en §§ 373-386 del Código comercial eslovaco (Slovak Commercial Code).

SURÁFRICA, NAMIBIA, BOTSWANA, LESOTHO Y SWAZILANDIA

Limitación de responsabilidad: *Se añade lo siguiente a esta sección:*

Toda la responsabilidad de Lenovo con usted por los daños reales provocados en todas las situaciones por el incumplimiento de Lenovo en lo que respecta al objeto central de esta Declaración de garantía se limitará al importe pagado por usted por la Máquina individual que es objeto de su reclamación a Lenovo.

REINO UNIDO

Limitación de responsabilidad: *Lo siguiente sustituye a los términos de esta sección en su totalidad:*

Para los propósitos de esta sección, una “Falta” significa cualquier acto, declaración, omisión o negligencia por parte de Lenovo en conexión con, o en relación con, el tema de esta Declaración de garantía limitada en relación a la cual Lenovo el legalmente responsable con el usuario, sea en contrato o por daño. Un número de Faltas que conjuntamente den como resultado, o contribuyan a, básicamente la misma pérdida o daño, serán tratadas como una Falta.

Puede haber circunstancias en las que, debido a una falta, el usuario tenga derecho a una indemnización por daños de Lenovo.

Esta sección establece la extensión de la responsabilidad de Lenovo y el único remedio del usuario.

1. Lenovo aceptará responsabilidad ilimitada por:
 - a. muerte o lesiones personales por negligencia de Lenovo; y
 - b. cualquier incumplimiento de sus obligaciones implícitas en la Sección 12 de la Ley sobre venta de bienes (Sale of Goods Act) de 1979 o la Sección 2 de la Ley de suministro de Bienes y Servicios (Supply of Goods and Services Act) de 1982, o de cualquier modificación estatutaria o reformulación de cualquiera de dichas secciones.

2. Lenovo aceptará responsabilidad ilimitada, siempre en base a los **Elementos de los que Lenovo no es responsable** más arriba, por daños físicos a propiedad material resultantes de la negligencia de Lenovo.
3. Toda la responsabilidad de Lenovo por daños reales por cualquier Falta en ningún caso, excepto lo que se indica en los puntos 1 y 2 de más arriba, excederá la cantidad mayor de 125% del precio total de compra pagable o de los cargos por la Máquina que se relacionan directamente con la Falta.

Este límite también se aplica a los proveedores, distribuidores y Proveedores de servicio de Lenovo. Establecen el importe máximo del cual Lenovo y dichos proveedores, distribuidores y Proveedores de servicio son conjuntamente responsables.

Elementos de los que Lenovo no es responsable

Excepto respecto a cualquier responsabilidad a la que se haya hecho referencia en el elemento 1 de más arriba, bajo ninguna circunstancia Lenovo, o sus proveedores, distribuidores o Proveedores de servicio, son responsables en ninguno de los casos siguientes, incluso si están informados de la posibilidad de dichas pérdidas:

1. pérdida de, o daño a, datos;
2. pérdida especial, indirecta o consecuente; o
3. pérdida de beneficios, negocio, ganancias, clientes o ahorros anticipados.

Parte 3 - Información de garantía

Esta Parte 3 proporciona información relacionada con la garantía aplicable a la Máquina, incluyendo el período de garantía y el tipo de servicio de servicio de garantía que Lenovo proporciona.

Período de garantía

El período de garantía puede variar según el país o región y se especifica en la tabla siguiente. NOTA: "Región" se refiere a Hong Kong o a la Región de administración especial de China Macao.

Un período de garantía de 3 años en piezas y de 1 año en mano de obra significa que Lenovo proporciona servicio de garantía sin ningún cargo para:

- a. piezas y mano de obra durante el primer año del período de garantía, y
- b. sólo piezas, en base de intercambio, durante el segundo y tercer año del período de garantía. El Proveedor de servicio le cobrará por la mano de obra proporcionada en la realización de la reparación o sustitución durante el segundo y tercer año del período de garantía.

Tipo de máquina	País o región de compra	Período de garantía	Tipos de servicio de garantía
2672	Estados Unidos, Canadá, México, Brasil, Australia	Piezas y mano de obra - 3 años Batería - 1 año	6 1
	Japón	Piezas y mano de obra - 1 año Batería - 1 año	6 1
	Otros	Piezas y mano de obra - 3 años Batería - 1 año	7 1
2673	Todos	Piezas y mano de obra - 3 años Batería - 1 año	5 1
2884	Estados Unidos, Canadá	Piezas y mano de obra - 1 año Batería - 1 año	6 1
2885	Estados Unidos, Canadá	Piezas y mano de obra - 3 años Batería - 1 año	6 1
2890	Estados Unidos, Canadá, México, Brasil, Australia, Japón	Piezas y mano de obra - 4 años Batería - 1 año	6 1
	Otros	Piezas y mano de obra - 4 años Batería - 1 año	7 1
2891	Todos	Piezas y mano de obra - 4 años Batería - 1 año	5 1

Tipos de servicios de garantía

Si es necesario, el Proveedor de servicio proporciona servicio de reparación o intercambio en función del tipo de servicio de garantía especificado para la Máquina en la tabla anterior y como se describe a continuación. La planificación del servicio dependerá de la hora de la llamada y de la disponibilidad de las piezas. Los niveles de servicio son objetivos de tiempo de respuesta y no están garantizados. El nivel especificado de servicio de garantía puede que no esté disponible en todas las ubicaciones a nivel mundial, es posible que se apliquen tarifas adicionales fuera del área de servicio normal del Proveedor de servicio; póngase en contacto con el Proveedor de servicio local o con su distribuidor para obtener información específica de la ubicación y del país.

1. Servicio de la unidad sustituible por el cliente ("CRU")

Lenovo proporcionará las CRU al usuario para que éste las instale, las CRU de Nivel 1 son fáciles de instalar mientras que las CRU de Nivel 2 requieren algunas herramientas y conocimientos técnicos. La información de las CRU y las instrucciones de sustitución se proporcionan con la Máquina y están disponibles en Lenovo si se solicitan. El usuario puede solicitar al Proveedor de servicio que instale las CRU, sin coste adicional, bajo el tipo de servicio de garantía designado para la Máquina. Lenovo especifica en los materiales suministrados con una CRU de repuesto si se debe devolver a Lenovo la CRU defectuosa. Cuando se solicite la devolución, 1) se proporcionarán con la CRU de repuesto las instrucciones de devolución y un contenedor, y 2) es posible que se le cobre un cargo por la CRU de repuesto si Lenovo no recibe la CRU defectuosa en el plazo de 30 días de la recepción del repuesto por parte del usuario.

2. Servicio in situ

El Proveedor de servicio reparará o cambiará la Máquina averiada en su ubicación y verificará su funcionamiento. Debe proporcionar un área de trabajo adecuada para permitir el desmontaje y montaje de la Máquina Lenovo. El área debe estar limpia, bien iluminada y adecuada para dicho propósito. Para algunas Máquinas, es posible que para algunas reparaciones sea necesario enviar la Máquina a un centro de servicio técnico designado.

3. Servicio de mensajero o depósito *

Debe desconectar la Máquina averiada para su recogida según establezca el Proveedor de servicio. Se le proporcionará el embalaje de envío para que devuelva la Máquina al centro de servicio técnico designado. Un mensajero recogerá la Máquina y la entregará al centro de servicio técnico designado. Después de su reparación o intercambio, el servicio técnico organizará la entrega de la Máquina en su domicilio. El usuario es responsable de su instalación y verificación.

4. Servicio de entrega por transporte o correo

Debe entregar o enviar por correo, de la forma especificada por el Proveedor de servicio (con prepago a menos que se especifique lo contrario), la Máquina averiada, adecuadamente embalada, a la ubicación designada. Después de que se haya reparado o cambiado la Máquina, se la pondrá a su disposición para su recogida o, en el caso del Servicio de entrega por correo, ésta se devolverá al usuario con gastos pagados por Lenovo, a menos que el Proveedor de servicio especifique lo contrario. El usuario es responsable de la subsiguiente instalación y verificación de la Máquina.

5. CRU y servicio in situ

Este tipo de Servicio de garantía es una combinación del Tipo 1 y del Tipo 2 (vea más arriba).

6. CRU y servicio de mensajero o depósito

Este tipo de Servicio de garantía es una combinación del Tipo 1 y del Tipo 3 (vea más arriba).

7. CRU y servicio de entrega por transporte o correo

Este tipo de Servicio de garantía es una combinación del Tipo 1 y del Tipo 4 (vea más arriba).

Cuando se lista un servicio de garantía de tipo 5, 6 ó 7, el Proveedor de servicio determinará el tipo de garantía que sea adecuado para la reparación.

* Este tipo de servicio se denomina ThinkPad EasyServ o EasyServ en algunos países.

Para obtener servicio de garantía, póngase en contacto con un Proveedor de servicio. En Canadá o en los Estados Unidos, llame al 1-800-IBM-SERV (426-7378). En otros países, consulte los números de teléfono siguientes.

Listado de teléfonos en todo el mundo

Los números de teléfono pueden cambiar sin aviso. Para obtener los números de teléfono más actuales, vaya a <http://www.lenovo.com/think/support> y pulse **Support phone list**.

País o región	Número de teléfono
África	África: +44 (0)1475 555 055 Sudáfrica: +27-11-3028888 and 0800110756 África Central: Póngase en contacto con el IBM Business Partner más cercano
Argentina	0800-666-0011 (español)
Australia	131-426 (inglés)
Austria	01-24592-5901 01-211-454-610 (alemán)
Bélgica	02-210-9820 (holandés) 02-210-9800 (francés) servicio de garantía y soporte: 02-225-3611
Bolivia	0800-0189 (español)
Brasil	Región de Sao Paulo: (11) 3889-8986 Número gratuito fuera de la región de Sao Paulo: 0800-7014-815 (portugués de Brasil)
Canadá	1-800-565-3344 (inglés, francés) En Toronto sólo llame a: 416-383-3344
Chile	800-224-488 (español)

País o región	Número de teléfono
China	800-810-1818 (mandarín)
China (Hong Kong S.A.R.)	PC doméstico: 852-2825-7799 PC comercial: 852-8205-0333 ThinkPad y WorkPad: 852-2825-6580 (cantonés, inglés, putonghua)
Colombia	1-800-912-3021 (español)
Costa Rica	284-3911 (español)
Croacia	0800-0426
Chipre	+357-22-841100
República Checa	+420-2-7213-1316
Dinamarca	4520-8200 servicio de garantía y soporte: 7010-5150 (danés)
República Dominicana	566-4755 566-5161 ext. 8201 Número gratuito en la República Dominicana: 1-200-1929 (español)
Ecuador	1-800-426911 (español)
El Salvador	250-5696 (español)
Estonia	+386-61-1796-699
Finlandia	09-459-6960 servicio de garantía y soporte: +358-800-1-4260 (finlandés)
Francia	0238-557-450 servicio de garantía y soporte: software 0810-631-020 hardware 0810-631-213 (francés)
Alemania	07032-15-49201 servicio de garantía y soporte: 01805-25-35-58 (alemán)
Grecia	+30-210-680-1700
Guatemala	335-8490 (español)
Honduras	Tegucigalpa & San Pedro Sula: 232-4222 San Pedro Sula: 552-2234 (español)
Hungría	+36-1-382-5720
India	1600-44-6666 Número gratuito alternativo: +91-80-2678-8940 (inglés)

País o región	Número de teléfono
Indonesia	800-140-3555 +62-21-251-2955 (bahasa, indonesio, inglés)
Irlanda	01-815-9202 servicio de garantía y soporte: 01-881-1444 (inglés)
Italia	02-7031-6101 servicio de garantía y soporte: 39-800-820094 (italiano)
Japón	ThinkPad: Número gratuito: 0120-887-874 Para internacional: +81-46-266-4724 Los dos números anteriores serán contestados en japonés. Para obtener soporte telefónico en inglés, espere que finalice el indicador de la voz en japonés, y responderá un operador. Solicite "English support please" y se transferirá su llamada a un operador que hable inglés. Software de PC: 0120-558-695 Llamadas transcontinentales: +81-44-200-8666 (japonés)
Corea	1588-5801 (coreano)
Letonia	+386-61-1796-699
Lituania	+386-61-1796-699
Luxemburgo	+352-298-977-5063 (francés)
Malasia	1800-88-8558 (inglés, bahasa, malayo)
Malta	+356-23-4175
México	001-866-434-2080 (español)
Oriente Medio	+44 (0) 1475-555-055
Holanda	+31-20-514-5770 (holandés)
Nueva Zelanda	0800-446-149 (inglés)
Nicaragua	255-6658 (español)
Noruega	6681-1100 servicio de garantía y soporte: 8152-1550 (noruego)
Panamá	206-6047 (español)
Perú	0-800-50-866 (español)
Filipinas	1800-1888-1426 (inglés) +63-2-995-8420 (filipino)
Polonia	+48-22-878-6999

País o región	Número de teléfono
Portugal	+351-21-892-7147 (portugués)
Rumania	+4-021-224-4015
Federación Rusa	+7-095-940-2000 (ruso)
Singapur	1800-3172-888 (inglés, bahasa, malayo)
Eslovaquia	+421-2-4954-1217
Eslovenia	+386-1-4796-699
España	91-714-7983 91-397-6503 (español)
Sri Lanka	+94-11-2448-442 (inglés)
Suecia	08-477-4420 servicio de garantía y soporte: 077-117-1040 (sueco)
Suiza	058-333-0900 servicio de garantía y soporte: 0800-55-54-54 (alemán, francés, italiano)
Taiwán	886-2-8723-9799 (mandarín)
Tailandia	1-800-299-229 (tailandés)
Turquía	00800-4463-2041 (turco)
Reino Unido	01475-555-055 servicio de garantía y soporte: software 08457-151-516 hardware 08705-500-900 (inglés)
Estados Unidos	1-800-426-7378 (inglés)
Uruguay	000-411-005-6649 (español)
Venezuela	0-800-100-2011 (español)
Vietnam	Para el área del norte y Hanoi: 84-4-8436675 Para el área del sur y Ho Chi Minh City: 84-8-8295160 (inglés, vietnamita)

Garantía adicional para México

Este suplemento se considera parte de la Declaración de garantía limitada de Lenovo y será efectivo sólo y exclusivamente para productos distribuidos y comercializados en el Territorio de los Estados Unidos de México. En el caso de un conflicto, se aplicarán los términos de este suplemento.

Todos los programas de software precargados en el equipo sólo tendrán una garantía de treinta (30) días para defectos de instalación desde la fecha de la compra. Lenovo no es responsable de la información en dichos programas de

software ni en ningún programa de software adicional instalado por el usuario o después de la compra del producto.

Se realizará un cargo al usuario final, previa autorización, por los servicios no imputables a la garantía.

En el caso de que sea necesaria una reparación de garantía, llame al Centro de servicio al cliente al número 001-866-434-2080, donde se le dirigirá al Centro de servicio autorizado más cercano. Si no existe ningún Centro de servicio autorizado en su ciudad, ubicación o en una distancia no superior a 70 kilómetros de su ciudad o ubicación, la garantía incluye los cargos de entrega razonables relacionados con el transporte del producto al Centro de servicio autorizado más cercano. Llame al Centro de servicio autorizado más cercano para obtener las aprobaciones o la información necesaria en relación al envío del producto y a la dirección de envío.

Para obtener una lista de los Centros de servicio autorizados, visite:
http://www.pc.ibm.com/la/centros_de_servicio/servicio_mexico/servicio_mexico.html

Fabricado por:

SCI Systems de México, S.A. de C.V.
Av. De la Solidaridad Iberoamericana No. 7020
Col. Club de Golf Atlas
El Salto, Jalisco, México
C.P. 45680,
Tel. 01-800-3676900

Comercializado por:

Lenovo de México, Comercialización y
Servicios, S. A. de C. V.
Alfonso Nápoles Gándara No 3111
Parque Corporativo de Peña Blanca
Delegación Álvaro Obregón
México, D.F., México
C.P. 01210,
Tel. 01-800-00-325-00

Apéndice C. Unidades sustituible por el cliente (CRU)

Para el sistema ThinkPad, las siguientes piezas se denominan piezas de unidades sustituibles por el cliente (CRU).

A continuación se listan las CRU y la documentación donde están ubicadas las instrucciones de extracción/sustitución.

	Guía de servicio y de resolución de problemas	Póster de instalación	Access IBM	Online Hardware Maintenance Manual	Online Video
CRU del Grupo 1					
Batería	X		X	X	X
Adaptador de CA y cable de alimentación		X			
Capuchón del Trackpoint		X			
Unidad de disco duro	X		X	X	X
Cable de línea telefónica		X			
Memoria		X	X	X	X
CRU del Grupo 2					
Tarjeta hija de comunicaciones			X	X	X
Tarjeta Mini-PCI			X	X	X
Teclado			X	X	X

Encontrará instrucciones acerca de cómo sustituir las CRU en Access IBM, la ayuda incorporada. Para iniciar Access IBM, pulse el botón azul Access IBM del ThinkPad.

Si no puede acceder a estas instrucciones o si tiene dificultad para sustituir una CRU, puede utilizar los siguientes recursos adicionales:

- El manual Online Hardware Maintenance Manual y Online Videos disponibles en el sitio Web de soporte <http://www.lenovo.com/think/supportsite.wss/document.do?Indocid=part-video>
- El Centro de soporte al cliente. Para ver el número de teléfono del Centro de soporte correspondiente a su país o región, consulte “Lista de teléfonos en todo el mundo” en la página 75.

Apéndice D. Avisos

Avisos

Es posible que Lenovo no ofrezca los productos, servicios o características descritos en este documento en otros países. Consulte al representante local de Lenovo para obtener información sobre los productos y servicios disponibles actualmente en su área. Cualquier referencia a un producto, programa o servicio de Lenovo no pretende afirmar o implicar que sólo se pueda utilizar dicho producto, programa o servicio de Lenovo. En su lugar, se puede utilizar cualquier producto, programa o servicio funcionalmente equivalente que no infrinja ninguno de los derechos de propiedad intelectual de Lenovo. Sin embargo, es responsabilidad del usuario evaluar y verificar el funcionamiento de los productos, programas o servicios que no sean de Lenovo.

Lenovo puede tener patentes o solicitudes de patentes pendientes que afecten a temas descritos en este documento. La posesión de este documento no confiere ninguna licencia sobre dichas patentes. Puede enviar consultas acerca de licencias, por escrito, a:

*Lenovo (United States), Inc.
500 Park Offices Drive, Hwy. 54
Research Triangle Park, NC 27709
Estados Unidos
A la atención de: Lenovo Director of Licensing*

LENOVO GROUP LTD. PROPORCIONA ESTA PUBLICACIÓN “TAL CUAL”, SIN GARANTÍAS DE NINGUNA CLASE, YA SEAN EXPLÍCITAS O IMPLÍCITAS, INCLUIDAS, PERO SIN LIMITARSE A, LAS GARANTÍAS IMPLÍCITAS DE NO-INFRINGIMIENTO, COMERCIALIZACIÓN O ADECUACIÓN PARA UN PROPÓSITO DETERMINADO. Algunos países no permiten la renuncia de garantías expresas o implícitas en determinadas transacciones; por consiguiente, puede que esta declaración no se aplique a su caso.

Esta información puede contener imprecisiones técnicas o errores tipográficos. Periódicamente se efectúan cambios en la información aquí contenida; dichos cambios se incorporarán en las nuevas ediciones de la publicación. En todo momento y sin previo aviso, Lenovo puede efectuar mejoras y/o cambios en el(los) producto(s) y/o programa(s) descritos en esta publicación.

Los productos descritos en este documento no están destinados a la utilización en implementación u otras aplicaciones de soporte de vida donde un funcionamiento incorrecto pueda resultar en daños personales o la muerte

de personas. La información contenida en este documento no afecta ni cambia las especificaciones o las garantías del producto Lenovo. No hay nada en este documento que funcione como una indemnización o licencia explícita o implícita bajo los derechos de propiedad intelectual de Lenovo o de terceros. Toda la información contenida en este documento se ha obtenido en entornos específicos y se presenta como un ejemplo. El resultado obtenido en otros sistemas operativos puede variar.

Lenovo puede utilizar o distribuir cualquier información proporcionada por el usuario de la manera que crea adecuada sin incurrir en ninguna obligación con el mismo.

Cualquier referencia en esta publicación a sitios Web que no sean de Lenovo se proporciona sólo para su conveniencia y de ninguna manera representa un reconocimiento de dichos sitios Web. El material de esos sitios Web no forma parte del material de este producto de Lenovo y el usuario hará uso de los mismos bajo su propia responsabilidad.

Los datos de rendimiento contenidos aquí se han determinado en un entorno controlado. Por lo tanto, el resultado obtenido en otros entornos operativos puede variar de forma significativa. Es posible que algunas mediciones se hayan realizado en sistemas en nivel de desarrollo y no hay ninguna garantía de que estas mediciones serán las mismas en sistemas disponibles comercialmente. Además, puede que algunas mediciones se hayan realizado mediante extrapolación. Puede que los resultados reales varíen. Los usuarios de este documento deben verificar los datos aplicables para su entorno específico.

Aviso de salida de televisión

El aviso siguiente se aplica a los modelos que tienen una característica de salida de televisión instalada en fábrica.

Este producto incorpora tecnología de protección de copyright que está protegida por reclamaciones de método de ciertas patentes de los EE.UU. y otros derechos de propiedad intelectual de Macrovision Corporation y otros dueños de derechos. La utilización de esta tecnología con protección de copyright debe autorizarla Macrovision Corporation y tiene como objeto su uso en el hogar y en otros lugares de visualización limitada, a menos que Macrovision Corporation autorice otros usos. Se prohíbe desmontar el dispositivo y realizar modificaciones técnicas en éste.

Avisos sobre emisiones electrónicas

La siguiente información se refiere a ThinkPad X30, tipo de máquina 2672, 2673, 2884, 2885, 2890 y 2891

Declaración de conformidad de la Federal Communications Commission (FCC)

Las pruebas efectuadas a este equipo han demostrado que cumple los límites establecidos para los dispositivos digitales de Clase B, conforme a la Sección 15 de las Normas de la FCC. Estos límites están diseñados para proporcionar una protección razonable contra interferencias perjudiciales en una instalación residencial. Este equipo genera, utiliza y puede irradiar energía de radiofrecuencia y, si no se instala ni se utiliza de acuerdo con las instrucciones, puede causar interferencias perjudiciales en las comunicaciones de radio. Sin embargo, no hay ninguna garantía de que no se produzcan interferencias en una instalación determinada. Si este equipo causa interferencias perjudiciales en la recepción de radio o televisión, lo cual puede determinarse apagando y encendiendo el equipo, se recomienda al usuario que intente corregir la interferencia mediante una o varias de las medidas siguientes:


- Reoriente o cambie la ubicación de la antena receptora.
- Aumente la separación entre el equipo y el receptor.
- Conecte el equipo a una toma de alimentación de un circuito distinto de aquel al que está conectado el receptor.
- Consulte con un distribuidor autorizado o representante de servicio técnico para obtener ayuda.

Lenovo no es responsable de las interferencias de radio o televisión causadas por la utilización de cables y conectores que no sean los recomendados o por modificaciones o cambios no autorizados efectuados en este equipo. Los cambios o modificaciones no autorizados pueden anular la autorización del usuario a utilizar este equipo.

Este dispositivo cumple con la Sección 15 de las Normas de la FCC. Su funcionamiento está sujeto a las dos condiciones siguientes: (1) este dispositivo no puede causar interferencias perjudiciales y (2) este dispositivo debe aceptar cualquier interferencia recibida, incluidas las interferencias que puedan producir un funcionamiento no deseado.

Parte responsable:

Lenovo (United States) Inc.
One Manhattanville Road
Purchase, New York 10577
Teléfono: (919) 254-0532

 Tested To Comply
With FCC Standards
FOR HOME OR OFFICE USE

Declaración de conformidad de las emisiones de Clase B de la industria de Canadá

Este aparato digital de Clase B cumple con la normativa ICES-003 de Canadá.

Declaración de conformidad con las directrices EMC de la Unión Europea

Este producto satisface los requisitos de protección de la Directriz del Consejo de la UE 89/336/EEC relativa a la aproximación de las leyes de los Estados Miembros respecto a la compatibilidad electromagnética. Lenovo no puede aceptar la responsabilidad por el incumplimiento de los requisitos de protección resultantes de una modificación no recomendada del producto, incluyendo la adaptación de tarjetas de opciones no Lenovo.

Las pruebas efectuadas a este equipo han demostrado que cumple los límites establecidos para el equipo de tecnología de la información de Clase B, conforme a CISPR 22/European Standard EN 55022. Los límites para el equipo de Clase B se derivan de los entornos residenciales típicos para proporcionar una protección razonable frente a interferencias con dispositivos de comunicaciones con licencia.

Requisitos de avisos del producto

El aviso siguiente se aplica a máquinas equipadas con un DVD y una función de salida de TV

Este producto incorpora tecnología de protección de copyright que está protegida por reclamaciones de método de ciertas patentes de los EE.UU. y otros derechos de propiedad intelectual de Macrovision Corporation y otros dueños de derechos. La utilización de esta tecnología de protección de copyright debe ser autorizada por Macrovision Corporation y está destinada a la visualización en domicilios particulares y a otros tipos de visualización limitada, a menos que Macrovision Corporation lo autorice de otro modo. El desensamblaje o desmontaje está prohibido.

Avisos de medio ambiente para Japón

Si es usted un empleado de la compañía y necesita deshacerse de un sistema ThinkPad que es propiedad de la compañía, debe hacer esto en cumplimiento con la Ley para la promoción de la utilización efectiva de recursos. El sistema está categorizado como un residuo industrial. Debe deshacerse de él de la forma adecuada mediante una empresa de desecho de residuos industriales certificada por un gobierno local. En cumplimiento con la Ley para la promoción de la utilización efectiva de recursos, IBM Japón proporciona, mediante sus Servicios de recogida y reciclaje de PC (PC Collecting and Recycling Services), servicios de recogida, reutilización y reciclaje de sistemas

en desuso. Para obtener más detalles, visite el sitio Web de IBM Japón en la dirección www.ibm.com/jp/pc/service/recycle/

Conforme a la Ley para la promoción de la utilización efectiva de recursos, la recogida y reciclaje por parte del fabricante de sistemas de uso doméstico se empezó el 1 de octubre de 2003. Para obtener más detalles, visite el sitio Web de IBM Japón en la dirección www.ibm.com/jp/pc/service/recycle/personal.html

Cómo deshacerse de un componente del sistema ThinkPad que contiene metales pesados

La placa del circuito impreso de un sistema ThinkPad contiene metales pesados. (Se utiliza la soldadura con plomo en la placa del circuito impreso.) Para deshacerse de la forma adecuada de una placa del circuito impreso, siga las instrucciones del apartado Cómo deshacerse y reciclar un sistema ThinkPad en desuso.

Cómo deshacerse de una batería de litio en desuso

En la placa del sistema del sistema ThinkPad está instalada una batería de litio en forma de botón para servir de repuesto de la batería principal. Si desea sustituirla por una nueva, póngase en contacto con el establecimiento de compra o solicite un servicio de reparación proporcionado por IBM. Si la ha sustituido usted mismo y desea deshacerse de la batería de litio en desuso, aíslela mediante cinta de vinilo, póngase en contacto con el establecimiento de compra y siga las instrucciones.

Si utiliza un sistema ThinkPad en su domicilio y necesita deshacerse de la batería de litio, debe cumplir las ordenanzas y disposiciones locales.

Manejo de una batería de ThinkPad en desuso

El sistema ThinkPad tiene una batería de iones de litio o una batería de hidruro metálico de níquel. Si es usted un usuario de sistema ThinkPad de la empresa y necesita deshacerse de una batería, póngase en contacto con la persona adecuada de ventas, servicio técnico o marketing y siga las instrucciones de dicha persona. Para obtener más detalles, visite el sitio Web de IBM Japón en la dirección www.ibm.com/jp/pc/environment/recycle/battery/

Si utiliza un sistema ThinkPad en su domicilio y necesita deshacerse de una batería, debe cumplir las ordenanzas y disposiciones locales.

Oferta de software de IBM Lotus

Acerca de la oferta: Como cliente de un sistema ThinkPad cualificado, el usuario recibe una licencia única y limitada de Lotus Notes® “Standalone” Client y una única licencia del software Lotus SmartSuite®. Estas licencias autorizan al usuario a instalar y utilizar este software en su nuevo sistema ThinkPad utilizando una de las opciones siguientes:

- **El soporte de este software no se incluye en esta oferta. Si no tiene aún el soporte del software adecuado de Lotus Notes Client o Lotus SmartSuite,** puede solicitar un CD e instalar el software en el sistema. Para obtener más información, consulte “Para solicitar un CD” en la página 89.
- **Si ya tiene una copia con licencia del software,** está autorizado a realizar y utilizar una copia adicional del software que tiene.

Acerca de IBM Lotus Notes: Con Notes Standalone Client de uso limitado, puede integrar los más valiosos recursos de gestión de información personal (PIM), de colaboración y mensajería —como por ejemplo correo electrónico, calendario, tareas— permitiéndole acceder a los mismos mientras esté conectado o desconectado de la red. La licencia autónoma no incluye el derecho a acceder a servidores IBM Lotus Domino; sin embargo, esta licencia autónoma se puede actualizar a una licencia completa de Notes por un reducido importe. Para obtener más información, visite <http://www.lotus.com/notes>.

Acerca de IBM Lotus SmartSuite: Lotus SmartSuite contiene potentes aplicaciones con características que le ahorran tiempo y le permiten iniciar su trabajo con ventaja y guiarle por tareas individuales.

- Lotus Word Pro® – Procesador de textos
- Lotus 1-2-3® – Hoja de cálculo
- Lotus Freelance Graphics® – Presentación de gráficos
- Lotus Approach® – Base de datos
- Lotus Organizer® – Gestor de tiempo, contactos e información
- Lotus FastSite® – Editor Web
- Lotus SmartCenter – Gestor de información de Internet

Soporte de cliente: Para obtener información de soporte y los números de teléfono para ayudarle con la instalación inicial de software, visite <http://www.lenovo.com/think/support>. Para adquirir soporte técnico aparte de este soporte de instalación inicial, visite <http://www.lotus.com/passport>.

Acuerdo de licencia de programa internacional: La licencia de software que se concede al usuario mediante esta oferta no incluye actualizaciones de software o soporte técnico, y está sujeta a los términos y condiciones del IBM International Program License Agreement (IPLA) que acompaña al software. La utilización de los programas Lotus SmartSuite y Lotus Notes descrita en esta oferta constituye la aceptación de los términos de esta oferta y del IPLA.

Para obtener más información acerca del IBM IPLA, visite <http://www.ibm.com/software/sla/sladb.nsf>. Estos programas no están destinados a la reventa.

Prueba de autorización: La prueba de compra para el sistema ThinkPad cualificado, así como este documento de la oferta, se deben conservar como prueba de autorización.

Adquisición de actualizaciones, licencias adicionales y soporte técnico

Las actualizaciones de software y el soporte técnico están disponibles mediante el pago de una tarifa a través del programa Passport Advantage® de IBM. Para obtener información acerca de la adquisición de licencias adicionales para Notes, SmartSuite u otros productos Lotus®, visite <http://www.ibm.com> o <http://www.lotus.com/passport>.

Para solicitar un CD:

Importante: Conforme a esta oferta, puede solicitar un soporte de CD por licencia. Necesitará proporcionar un número de serie de 7 dígitos del nuevo sistema ThinkPad que ha adquirido. El CD se proporciona sin coste alguno; sin embargo, es posible que las jurisdicciones locales apliquen los costes de portes, aranceles e impuestos correspondientes. Permita de 10 a 20 días laborables, a partir de la fecha la recepción de la petición, para la entrega.

-En Estados Unidos o Canadá:

Llame al 800-690-3899

-En países de América Latina:

Mediante Internet: <http://smartsuite.modusmedia.com>

Dirección de correo:

IBM - Lotus Notes and SmartSuite Program

Modus Media International

501 Innovation Avenue

Morrisville, NC, EEUU 27560

Fax: 919-405-4495

Para solicitar información acerca de un pedido, póngase en contacto con:

smartsuite_ibm@modusmedia.com

-En países europeos:

Mediante Internet: <http://ibm.modusmedia.co.uk>

Dirección de correo:

IBM - Lotus Notes and SmartSuite Program

P.O. Box 3118

Cumbernauld, Scotland, G68 9JX

Para solicitar información acerca de un pedido, póngase en contacto con:

ibm_smartsuite@modusmedia.com

-En países asiáticos del Pacífico:

Mediante Internet: <http://smartsuite.modusmedia.com>

Dirección de correo:

IBM - Lotus Notes and SmartSuite Program

Modus Media International

eFulfillment Solution Center

750 Chai Chee Road

#03-10/14, Technopark at Chai Chee,

Singapur 469000

Fax: +65 6448 5830

Para solicitar información acerca de un pedido, póngase en contacto con:

Smartsuiteapac@modusmedia.com

Marcas registradas

Los términos siguientes son marcas registradas de Lenovo en los Estados Unidos y/o en otros países:

- Lenovo
- PS/2
- Rapid Restore
- Rescue and Recovery
- ThinkLight
- ThinkPad
- ThinkPad Dock
- ThinkPad Mini Dock
- ThinkPad Port Replicator
- TrackPoint
- Ultrabay
- Ultrabase

Los términos siguientes son marcas registradas de IBM Corporation en los Estados Unidos y/o en otros países:

IBM (utilizado bajo licencia)

Logotipo de IBM (utilizado bajo licencia)

Approach

Domino

Freelance Graphics

Lotus

Lotus Notes

Lotus Organizer

SmartSuite

Word Pro

1-2-3

Microsoft, Windows y Windows NT son marcas registradas de Microsoft Corporation en los Estados Unidos y/o en otros países.

Intel, Pentium e Intel SpeedStep son marcas registradas de Intel Corporation en los Estados Unidos y/o en otros países.

Otros nombres de empresas, productos o servicios pueden ser marcas registradas o marcas de servicio de otras empresas.

Índice

A

- Aviso de regulación xvii
- ayuda
 - en todo el mundo 48
 - mediante la Web 46
 - mediante teléfono 46
 - y servicio 46

B

- batería
 - problemas 28
 - sustitución 42
- BIOS Setup Utility 34

C

- características 3
- configuración
 - BIOS 34
 - configuración 34
- consejos, importantes 6
- consejos importantes 6
- contraseña
 - establecimiento 7
 - problemas 19

D

- disco duro
 - actualización 40
 - problemas 29
- dispositivo de almacenamiento,
 - actualización 40

E

- entorno 6
- errores sin mensaje 17
- especificaciones 5
- establecimiento de la configuración 34

F

- función Passphrase 35

G

- garantía
 - información 53

I

- instrucciones de seguridad v

L

- limpieza del sistema 9

M

- mensajes de error 12

P

- pantalla del sistema 26
- PC-Doctor para Windows 12
- problema de arranque 29
- problemas
 - arranque 29
 - batería 28
 - contraseña 19
 - diagnósticos 12
 - disco duro 29
 - gestión de energía 22
 - hibernación 22
 - interruptor de encendido 19
 - modalidad de espera 22
 - pantalla del sistema 26
 - resolución de problemas 12
 - teclado 20
- problemas de diagnósticos 12
- problemas de la modalidad de espera 22
- problemas de la modalidad de hibernación 22
- problemas del interruptor de encendido 19
- problemas del teclado 20
- Problemas del TrackPoint 21

R

- recuperación del software preinstalado 38
- Rescue and Recovery 38
- resolución de problemas 12

T

- télefono, ayuda por 46
- transporte del sistema 6

U

- ubicaciones 2
- Unidad sustituible por el cliente (CRU) 81
 - lista de piezas 81

V

- vista frontal 2
- vista posterior 2

W

- Web, ayuda en la 46

Número Pieza: 39T5790

(1P) P/N: 39T5790

