



ThinkPad® X30 Series
服務與疑難排解手冊



ThinkPad® X30 Series
服務與疑難排解手冊

備註

在使用本資訊和其支援的產品之前，請務必閱讀第 43 頁的附錄 A, 『重要安全指示』、第 47 頁的附錄 B, 『無線相關資訊』、第 49 頁的附錄 C, 『保證資訊』及第 61 頁的附錄 D, 『注意事項』。



危險

- 要避免受到電擊，在安裝、移除或開啓產品與所連接裝置的外殼時，請以適當方式連接與拔除接線。電源線必須與正確接地的插座一起使用。
- 當電腦正在運作或電池充電時，請勿長時間將電腦接觸您的膝部或您身體的任一部份。因為電腦在正常運作時會散熱。而這個熱是由系統活動和電池充電兩個部份所造成的。與您身體有長時間接觸的話（即使身上有衣物），會造成不舒服感，或是最後會造成皮膚燙傷。
- 要減少電擊的風險，請勿在水中或近水的地方使用電腦。
- 要避免電擊，請勿在打雷期間使用已接上電話接線的電腦。打雷期間請勿在牆上的電話插座上，連接或拔除接線。
- 請將包裝物好好保存在孩童無法拿到的地方，以避免孩童因塑膠袋而造成窒息的危險。
- 電池組包含少量的有害物質。如果不正確地更換電池組、暴露在火或水中、發生短路，或是拆解它，便有爆炸之虞。請勿讓小孩取得電池組，以及不可將它丟到以掩埋方式處理的垃圾堆中。
- 為了減少火災的危險，請只使用 **No. 26 AWG** 或更粗的電話接線。
- **LCD** 的螢光燈內含有汞。不可將它丟到以掩埋方式處理的垃圾堆中。粗暴地操作或放下電腦會使 **LCD** 破裂，可能導致內部液體沾到您的眼睛或手。請立即用水清洗沾染的部位。如果症狀持續，請立即就醫。
- 請勿自行拆解光學儲存體磁碟機單元，因為可能會造成有害的輻射外洩。
- 避免眼睛直接對著某些裝置所含有的雷射光束。

第一版（2002 年 6 月）

下列段落若與該國之法律條款抵觸，即視為不適用：

IBM 僅以現狀提供本書，而不提供任何明示或默示之保證（包括但不限於可售性或符合特定效用的保證）。若有些地區在某些交易上並不允許排除上述保證，則該排除無效。

本書中可能會有技術上或排版印刷上的訛誤。因此，IBM 會定期修訂；並將修訂後的內容納入新版中。同時，IBM 得隨時改進並（或）變動本書中所提及的產品及（或）程式。

IBM 得以各種適當的方式使用或散布由 貴客戶提供的任何資訊，而無需對您負責。

© Copyright International Business Machines Corporation 2002. All rights reserved.

使用者的重要無線管理事項

ThinkPad X30 系列電腦會遵守已核准使用無線的國家或地區之無線頻率及安全標準。您必須確實依據當地的 RF 的規定來安裝及使用您的 ThinkPad 電腦。在您使用 ThinkPad X30 系列電腦前，請先閱讀『Wireless Regulatory Notice for ThinkPad X30 Series』，此指南是補充其「服務及疑難排解手冊」。此指南會包含在說明文件中。

利用 Access ThinkPad 尋找資訊



按下 ThinkPad 按鈕，開啓 Access ThinkPad（您的內建電腦說明中心），尋找有關您電腦的常見問答，並檢視 IBM 網站。



- ① 瀏覽您的 ThinkPad 電腦並且學習如何快速入門、自定電腦、新增記憶體、保護資料、回復應用程式和資料檔案、升級和解決問題。
- ② 在您熟悉電腦的硬體功能之後，請按下「工具與要訣」標籤以便能更有效地運用「無線網路」、「延長電池壽命」和「個人化 Access ThinkPad」等功能。按一下 **Access Help** 可開啟交談式說明系統；此系統可提供如何變更或升級電腦記憶體等資訊。
- ③ 造訪 IBM 網站，以加入 ThinkPad 使用者互動式社群、下載新的背景圖案、購買配件或取得線上支援。
- ④ 「關鍵字搜尋」在 Access Help 中提供快速尋找資訊的方法。
- ⑤ 按下「系統資訊」可檢視機型號碼、序號和硬碟機容量等系統相關資訊。

說明系統中的部分主題包含了簡短的视频；這些视频可以告訴您如何執行更換電池、插入 PC 卡或升級記憶體等作業。請使用所顯示的控制項，來播放、暫停，以及倒轉影片。



目錄

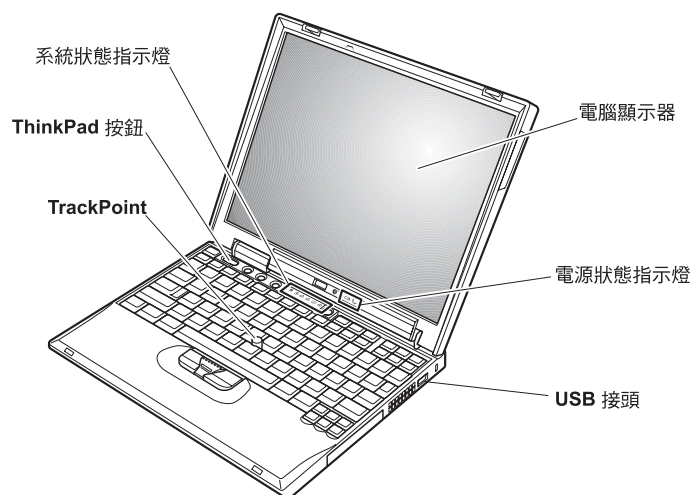
使用者的 重要無線管理事項	iii	在世界各地取得協助	41
利用 Access ThinkPad 尋找資訊	v	附錄 A. 重要安全指示	43
第 1 章 新 ThinkPad 電腦的概觀	1	數據機安全資訊	45
ThinkPad 簡介	2	雷射規定聲明	46
功能	3	附錄 B. 無線相關資訊	47
規格	5	無線互通性	47
照顧您的 ThinkPad 電腦	6	環境用法和您的健康	47
第 2 章 解決電腦問題	9	附錄 C. 保證資訊	49
分析問題	10	保證期間	49
疑難排解	11	保證服務與支援	49
錯誤訊息	11	在您聯絡聯合服務中心之前	50
沒有訊息的錯誤	14	聯絡聯合服務中心	50
密碼問題	15	IBM 有限保證聲明 Z125-4753-06 8/2000	50
電源開關問題	15	第一部份 - 一般條款	50
鍵盤問題	16	第二部份 - 各國專有條款	53
TrackPoint™ 問題	17	附錄 D. 注意事項	61
待命或休眠問題	17	日期資料的處理	61
電腦螢幕問題	20	網站位址參照	61
電池問題	22	電子發送注意事項	62
硬碟機問題	23	電信注意事項	63
其他問題	23	傳真標頭	64
啓動 BIOS Setup Utility	26	加拿大工業需求	65
回復預先安裝的軟體	27	注意事項 (致澳洲使用者)	66
升級硬碟機	29	注意事項 (致紐西蘭使用者)	67
更換電池	31	注意事項 (致歐盟國家或地區)	70
移除鍵盤	33	產品注意需求	71
第 3 章 從 IBM 取得協助與服務	37	環境的注意事項 (致日本使用者)	71
取得協助與服務	38	商標	72
從 Web 取得協助	38	索引	87
透過傳真取得協助	38		
聯絡 IBM	39		

第 1 章 新 ThinkPad 電腦的概觀

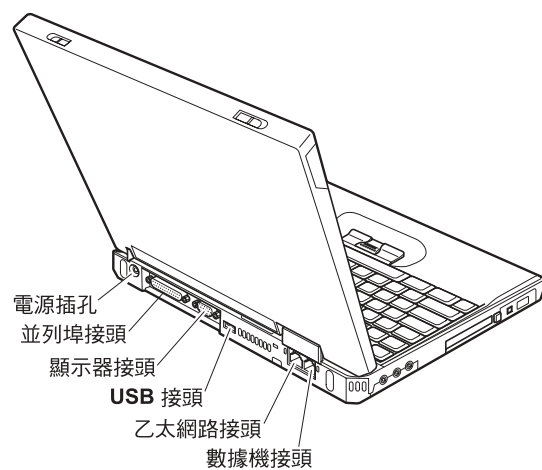
ThinkPad 簡介	2	規格	5
功能	3	照顧您的 ThinkPad 電腦	6

ThinkPad 簡介

正面



背面



功能

處理器

- Intel® Pentium® III 處理器-M

記憶體

- 內建：128 MB 或 256 MB，視機型而定
- 最大：1024 MB

儲存裝置

- 2.5 英吋硬碟機：20 GB、40 GB 或 60 GB（視機型而定）

顯示器

彩色顯示器使用 TFT 技術：

- 大小：12.1 英吋
- 解析度：
 - LCD：1024x768
 - 外接式顯示器：最高達 1600x1200
- 亮度控制

鍵盤

- 84 鍵、85 鍵或 89 鍵
- TrackPoint®
- Fn 功能鍵
- ThinkPad 按鈕
- 音量控制按鈕
- ThinkLight™

功能

軟式磁碟機 - 指定機型提供

如果要讓磁碟機獲得最佳效能，請使用高品質的磁片（如 IBM 磁片），才能符合或超出下列標準：

- 1 MB，3.5 英寸未格式化的磁片：
 - ANSI（美國國家標準局）X3.137
 - ISO（國際標準組織）8860
 - ECMA（歐洲電腦製造商協會）100
- 2 MB，3.5 英寸未格式化的磁片：
 - ANSI X3.171
 - ISO 9529
 - ECMA 125

外接式介面

- 並列埠接頭 (IEEE 1284A)
- 外接式顯示器接頭
- PC 卡插槽 (Type I 或 Type II PC 卡)
- 「Compact Flash 卡」插槽 (部分機型)
- 耳機插孔
- 訊號輸入線
- 麥克風插孔
- 2 個「通用序列匯流排」(USB) 接頭
- IEEE 1394 連接器 (部分機型)
- 紅外線埠
- RJ11 電話接頭 (僅在安裝了數據機特殊裝置時，才可使用它)
- RJ45 乙太網路接頭
- 擴充基座接頭
- 整合型無線 LAN (IEEE 802.11b) 功能 (部分機型)
- 整合型藍芽功能 (部分機型)

規格

大小

- 寬度：273 公釐 (10.7 英吋)
- 深度：223 公釐 (8.8 英吋)
- 高度：24.9 公釐至 30.2 公釐 (0.98 英吋至 1.19 英吋)

環境

- 沒有增壓的最大高度：3048 公尺 (10,000 英呎)
- 溫度
 - 最高 2438 公尺的高度 (8000 英呎)
 - 在沒有磁片時操作：5° 到 35°C (41° 到 95°F)
 - 在有磁片時操作：10° 到 35°C (50° 到 95°F)
 - 沒有操作：5° 到 43°C (41° 到 110°F)
 - 2438 公尺 (8000 英呎) 以上的高度
 - 最高操作溫度：31.3°C (88° F)

註：當您為電池組充電時，它的溫度必須至少有 10°C (50°F)。

- 相對濕度：
 - 磁碟機中沒有磁片時操作：8% 到 95%
 - 磁碟機中有磁片時操作：8% 到 80%

熱度的產生

- 最大 72 W (246 Btu/hr)

電源來源 (AC 整流器)

- 正弦波輸入：50 到 60 赫茲
- AC 整流器的輸入速率：100 到 240 伏特的交流電，50 到 60 赫茲

電池組

- 鋰電池組
 - 正常電壓：10.8 伏特直流電
 - 容量：4.4 AH

照顧您的 ThinkPad 電腦

雖然這部筆記型電腦經設計能在正常工作環境下穩定發揮作用，但在使用時，您仍需要小心維護。只要遵守下列幾個要訣，您就可以好好享有您的電腦。

重要提示：

小心工作地點和工作方式

- 當電腦正在運作或電池充電時，請勿長時間將電腦接觸您的膝部或您身體的任何一部份。因為電腦在正常運作時會散熱。而這個熱是由系統活動和電池充電兩個部份所造成的。與您身體有長時間接觸的話（即使身上有衣物），可能會造成不舒服感，或是造成皮膚的燙傷。
- 請將液體放在遠離電腦的地方，以避免潑灑出來，並將電腦遠離水（以避免電擊的危險）。
- 請將包裝物妥善保存在孩童無法伸手可及的地方，以避免孩童因塑膠袋而造成窒息的危險。
- 讓您的電腦遠離磁鐵、使用中的行動電話、電器產品或喇叭（至少需 13 公分/5 英吋以上）。
- 請避免經常將電腦放置於極端的溫度下（5°C/41°F 以下，或 35°C/95°F 以上）。

溫和地使用電腦

- 請避免將物體（包括紙張）放在顯示器和鍵盤間，或鍵盤下。
- 請勿讓電腦受到掉落、撞擊、擦撞、扭轉、打擊、震動、推進等傷害或將重物放置在電腦、顯示器或外接式裝置上。
- 根據原本的設計，您的電腦顯示器是可以大於 90 度的角度開啓使用的。但開啓角度請勿超過 180 度，這會損壞電腦的樞紐。

以正確方式攜帶電腦

- 移動電腦前，請確定已移除任何的媒體、已關閉附屬裝置，並拔掉電線和接線。
- 移動電腦前，請確定它已在待命或休眠模式，或已關閉。這可避免損壞硬碟機和資料流失。
- 當您要拿著開啓的電腦時，請抓住它的底端。請不要拿著或抓住電腦的顯示器。
- 使用優良的搬運機殼，可提供足夠的緩和和保護。請勿將電腦塞在緊密的手提箱或袋內。

以正確方式處理儲存媒體和磁碟機

- 避免以某個角度插入磁片，以及貼上多張或鬆散的磁片標籤，因為這樣可能會使磁片卡在磁碟機中。
- 如果您的電腦附有 CD、DVD 或 CD-RW/DVD 光碟機，請勿接觸光碟的表面或托盤中的讀寫頭。
- 請在您聽到 CD 或 DVD 卡入 CD、DVD 或 CD-RW/DVD 光碟機中心的轉軸後，再關閉托盤。
- 在安裝硬碟、軟式磁碟機、CD、DVD 或 CD-RW/DVD 光碟機時，請遵循硬體隨附的說明執行，並只在必要的時候才在裝置上施力。請參閱內建說明系統 Access ThinkPad，取得如何更換硬碟機的資訊（按 ThinkPad 按鈕可開啓 Access ThinkPad）。

設定密碼時請小心

- 請記住您的密碼。如果您忘了監督者或硬碟密碼，IBM 也無法重設，因此您可能必須更換主機板或硬碟機。

其他重要秘訣

- 您的電腦數據機僅能使用類比電話網路，或公用交換式電話網路 (PSTN)。請勿將數據機連接到 PBX（專用支線交換機）或任何的數位式電話分機線路，因為這會損壞您的數據機。類比式電話線通常被使用在一般住家，而數位式電話線則會被用在飯店或辦公大樓。如果您不確定所使用的電話線路類型，請洽詢您的電話公司。
- 您的電腦中可能同時具有乙太網路接頭和數據機接頭。如果有，請確定您將通訊接線連接到正確的接頭，如此，您的接頭才不會損壞。請參閱內建說明系統 Access ThinkPad，來取得這些接頭的位置的相關資訊（按 ThinkPad 按鈕可開啓 Access ThinkPad）。
- 請向 IBM 註冊您的 ThinkPad 產品（請參照網頁：www.ibm.com/pc/register）。當您的電腦遺失了或被偷時，這會協助您找回電腦。為您的電腦註冊也可讓 IBM 通知您新的技術或升級的相關資訊。
- 只有授權的 IBM ThinkPad 維修技術人員可拆開和維修您的電腦。
- 請勿修改或貼住卡榫，好讓顯示器開啓或關閉。
- 請注意在插入 AC 整流器時，不要顛倒電腦。這會使整流器破損。
- 如果您要更換裝置機槽中的裝置，請先關閉電腦，或是驗證裝置是否可進行暖抽換或熱抽換。
- 如果您要更換電腦的磁碟機，請重新安裝塑膠擋板（如果有的話）。
- 不使用外接式或抽取式硬碟、軟式磁碟機、CD、DVD 和 CD-RW/DVD 光碟機時，請使用適當的容器保存。

清理您的電腦

照顧您的 ThinkPad 電腦

請遵循下列步驟，不定期清潔您的電腦：

- 請使用柔軟且以無酒精清潔劑弄濕的布來擦拭電腦的外部。
- 請避免直接噴灑清潔劑在顯示器或鍵盤上。
- 請輕輕地用柔軟的乾布擦拭顯示器。如果您在顯示器上看到類似刮痕的痕跡，它可能是從外面擠壓外殼時，從鍵盤或 TrackPoint 指標傳過來的污點。請輕輕地用柔軟的乾布擦掉這個污點。如果仍無法擦掉這個污點，請用未含有雜質的水弄濕柔軟且沒有棉絨的布，盡量布擰乾然後再次擦拭顯示器。在關閉顯示器之前，確定已弄乾它。

第 2 章 解決電腦問題

分析問題	10	電腦螢幕問題.	20
疑難排解	11	電池問題	22
錯誤訊息	11	硬碟機問題	23
沒有訊息的錯誤	14	其他問題	23
密碼問題	15	啓動 BIOS Setup Utility	26
電源開關問題.	15	回復預先安裝的軟體	27
鍵盤問題	16	升級硬碟機	29
TrackPoint™ 問題	17	更換電池	31
待命或休眠問題	17	移除鍵盤	33

分析問題

如果您的電腦有問題，您可以使用 PC-Doctor[®] for Windows[®] 進行測試。要執行 PC-Doctor for Windows，請遵循下列步驟：

1. 按一下**開始**。
2. 將游標移到**程式集**（在 Windows XP 中，**所有程式**），接著移到 **PC-Doctor for Windows**。
3. 按一下 **PC-Doctor for Windows**。
4. 選擇 **Run Quick Test Set** 或 **Run Normal Test Set**。

請注意

執行「快速測試集」會需要 10 分鐘以上的時間。請確定您有足夠的時間來執行整個測試；測試期間，請勿中斷測試。

「快速測試集」會針對一些重要的硬體元件進行測試，但不會執行 PC-Doctor for Windows 所有的分析測試。如果 PC-Doctor for Windows 報告「快速測試集」中的所有測試均已執行完畢，而且沒有發現問題，請考慮在 PC-Doctor for Windows 中執行更多的測試。

若您準備聯絡 IBM 以取得支援，請務必列印測試日誌，以便快速提供資訊，協助技術人員為您解決問題。

疑難排解

如果在此找不到您的問題，請參閱內建說明系統 Access ThinkPad。按下 ThinkPad 按鈕即可開啓 Access ThinkPad。下節僅描述可能會阻止您存取這個說明系統的問題。

錯誤訊息

註:

1. 在圖表中，x 可以是任何字元。
2. 此處的 PC-Doctor 版本是指 PC-Doctor for Windows。

訊息	解決方案
0175: Bad CRC1, stop POST task	EEPROM 總和檢查不正確 (區塊 #6)。請將電腦送修。
0176: System Security - The System has been tampered with.	若您移除「安全晶片」並重新安裝它，或安裝新的「安全晶片」時，會顯示此訊息。如需清除此錯誤，請輸入 BIOS Setup Utility。如果這樣無法解決問題，請將電腦送修。
0187: EAIA data access error	無法存取 EEPROM。請將電腦送修。
0188: Invalid RFID serialization information area or bad CRC2.	EEPROM 總和檢查不正確 (區塊 # 0 以及 1 或區塊 # 6)。主機板需要更換，而且必須重新安裝此機器的序號。請將電腦送修。
0189: Invalid RFID configuration information area	EEPROM 總和檢查不正確 (區塊 # 4 以及 5)。需要更換主機板，而且必須重新安裝 UUID。請將電腦送修。
0190: Critical low-battery error	因為電池電力過低，電腦已關閉。請將 AC 整流器連接至電腦，然後將電池充電，或以電力充足的電池取代現行使用中的電池。
0191: System Security - Invalid remote change requested.	系統配置變更失敗。確認作業並再試一次。如需清除此錯誤，請輸入 BIOS Setup Utility。
0192: System Security - IBM Embedded Security hardware tamper detected.	已更換成不同的「安全晶片」。請將電腦送修。
0197: Invalid Remote change requested	「安全晶片」的遠端配置失效。請確認作業，然後再試一次。
0199: System Security - IBM Security password retry count exceeded.	若您輸入錯誤的監督者密碼超過三次，會顯示此訊息。請確認監督者的密碼，並再試一次。如需清除此錯誤，請輸入 BIOS Setup Utility。

解決電腦問題

訊息	解決方案
01C8: More than one modem devices are found. Remove one of them. Press <Esc> to continue.	請移除「數據機 Mini-PCI 卡」或「數據機子卡」，否則請按下 Esc 忽略警告訊息。如果這樣做仍無法解決問題，請將電腦送修。
01C9: More than one Ethernet devices are found. Remove one of them. Press <Esc> to continue.	您的 ThinkPad 電腦已內建了乙太網路功能；您不能再安裝「Mini-PCI 乙太網路卡」或「乙太網路子卡」等乙太網路裝置來增加其他類似的功能。如果出現了此錯誤訊息，請移除您安裝的乙太網路裝置。否則請按 Esc 鍵忽略此警告訊息。如果這樣無法解決問題，請將電腦送修。
0200: Hard disk error	硬碟無法運作。請確定已穩固地連接硬碟機。請執行 BIOS Setup Utility；然後請確定在 Startup 功能表中未停用硬碟機。
021x: Keyboard error	<p>確定沒有物品置於鍵盤或外接式鍵盤上。請關閉電腦，然後關閉全部連接的裝置。請先開啓電腦的電源；然後開啓連接的裝置。</p> <p>如果您仍然看見相同的錯誤碼，請執行下列動作：</p> <p>如果已連接外接式鍵盤，請執行下列動作：</p> <ul style="list-style-type: none"> 關閉電腦並且拔掉外接式鍵盤；然後開啓電腦。確定內建的鍵盤是否可以正常作業。若可正常作業，請將外接式鍵盤送修。 確定外接式鍵盤已連接至正確的接頭。 <p>使用 PC-Doctor 測試電腦。</p> <ul style="list-style-type: none"> 如果測試期間電腦停止作業，請將電腦送修。
0230: Shadow RAM error	Shadow RAM 已失效。請使用 PC-Doctor 測試您的電腦記憶體。如果您在開啓電腦前新增了記憶體模組，請重新安裝它。接著請使用 PC-Doctor 測試記憶體。
0231: System RAM error	系統 RAM 失效。請使用 PC-Doctor 測試電腦的記憶體。如果您在開啓電腦前新增了記憶體模組，請重新安裝它。接著請使用 PC-Doctor 測試記憶體。
0232: Extended RAM error	延伸 RAM 已失效。請使用 PC-Doctor 測試電腦的記憶體。如果在開啓電腦前增加了記憶體，請重新安裝它。接著請使用 PC-Doctor 測試記憶體。
0250: System battery error	用來在電腦關閉時保留日期和時間等配置資訊的備用電池已耗盡。請更換電池，然後執行 IBM BIOS Setup Utility 來驗證配置。如果仍出現問題，請將電腦送修。
0251: System CMOS checksum bad	應用程式可能已損毀了系統 CMOS。電腦會使用預設設定。請執行 IBM BIOS Setup Utility，重新配置設定。如果您仍然看見相同的錯誤碼，請將電腦送修。
0260: System timer error	請將電腦送修。
0270: Real time clock error	請將電腦送修。
0271: Date and time error	電腦未設定日期與時間。請使用 IBM BIOS Setup Utility 設定日期及時間。

訊息	解決方案
0280: Previous boot incomplete	您的電腦無法完成上一次的啓動程序。 請關閉電腦電源然後重新打開，以啓動 IBM BIOS Setup Utility。請驗證配置然後選取 Restart 項目中的 Exit Saving Changes 選項，或是按下 F10 來重新啓動電腦。如果您仍然看見相同的錯誤碼，請將電腦送修。
02D0: System cache error	快取記憶體已停用。請將電腦送修。
02F4: EISA CMOS not writable	請將電腦送修。
02F5: DMA test failed	請將電腦送修。
02F6: Software NMI failed	請將電腦送修。
02F7: Fail-safe timer NMI failed	請將電腦送修。
1802: Unauthorized network card is plugged in - Power off and remove the miniPCI network card.	此電腦不支援 Mini-PCI 網路卡。請移除它。
開機密碼提示	已設定了開機密碼或監督者密碼。請鍵入密碼，然後按下 Enter 鍵，便可使用電腦。如果開機密碼不被接受，即可能已設定了監督者密碼。請輸入監督者密碼，然後按下 Enter 鍵。如果您仍然看見相同的錯誤訊息，請將電腦送修。
硬碟密碼提示	已設定硬碟密碼。請鍵入密碼，然後按下 Enter 鍵，便可使用電腦。 如果您仍然看見相同的錯誤訊息，請將電腦送修。
休眠時發生錯誤	系統配置在電腦進入以及離開休眠模式之間已被變動，而且您的電腦無法繼續正常作業。 <ul style="list-style-type: none"> 請將系統配置還原為電腦在進入休眠狀態前的配置。 如果記憶體大小已變更，請重新建立休眠檔。
找不到作業系統。	請驗證下列項目： <ul style="list-style-type: none"> 確定已正確地連接硬碟機。 可啓動的磁片已在磁碟機中。 <p>如果您仍然看見相同的錯誤訊息，請使用 IBM BIOS Setup Utility 來檢查開機序列。</p>
風扇發生錯誤	冷卻風扇發生故障。請將電腦送修。

解決電腦問題

訊息	解決方案
未安裝 EMM386 — 無法設定頁面資訊框的基礎位址。	編輯 C:\CONFIG.SYS，將這一行 device=C:\WINDOWS\EMM386.EXE RAM 改成 device=C:\WINDOWS\EMM386.EXE NOEMS ，然後儲存這個檔案。
CardBus 配置錯誤 — 裝置已停用	按下 F1 跳至 IBM BIOS Setup Utility。按一下 F9，再按一下 Enter 鍵來載入預設設定。 按一下 F10，再按一下 Enter 鍵來重新啓動系統。
熱感應器錯誤	熱感應器運作不正常。請將電腦送修。

沒有訊息的錯誤

問題：當我開啓電腦時，螢幕一片空白，且啓動時電腦沒有發出嗶聲。

註：如果您不確定是否有聽到任何嗶聲，請將電腦關機；然後再將它開啓，再聽一次。如果您使用外接式顯示器，請參照第 20 頁的『電腦螢幕問題』

解決方案：如果已設定開機密碼，請按一下任何鍵來顯示開機密碼提示，然後鍵入正確的密碼，再按下 Enter 鍵。

如果未出現開機密碼提示，則亮度等級可能設為最低。按下 Fn+Home 鍵，調整亮度等級。

如果螢幕仍然空白，請確定：

- 已正確安裝電池。
- AC 整流器已連接電腦，且電源線已插入電源插座。
- 已開啓電腦電源。（重新開啓電源開關，進行確認。）

如果這些項目設定都正確，但螢幕仍然空白，請將電腦送修。

問題：當我開啓電腦時，畫面一片空白，但是可聽到多聲嗶聲。

解決方案：請確定已正確地安裝了記憶卡。如果是、螢幕仍然空白，而且聽到五次嗶聲，請將電腦送修。

如果如果您聽到連續四次嗶聲，而且重複四次，則是「安全晶片」發生問題。請將電腦送修。

問題：當我開啓電腦時，空白螢幕上僅出現白色游標。

解決方案：請重新安裝作業系統，然後開啓電腦。如果在螢幕上仍只看到游標，請將電腦送修。

問題：當開啓電腦時，我的螢幕一片空白。

解決方案：可能已啓用螢幕保護程式或電源管理。請移動 TrackPoint 或按任一鍵，結束螢幕保護程式，或是按電源開關，從待機或休眠中回復。

問題：DOS 的全螢幕看起來比較小。

解決方案：如果您使用只支援 640x480 解析度 (VGA 模式) 的 DOS 應用程式，螢幕影像看起來可能會有點失真，或者比顯示畫面的大小還小。這是爲了維護與其他 DOS 應用程式的相容性。若要將螢幕的影像展開至實際螢幕的大小，請啓動 ThinkPad Configuration Program、按一下 **LCD**，然後選取 **Screen expansion** 功能。(影像看起來可能仍會有點失真)。

註：如果您的電腦具有螢幕展開的功能，您可以使用 **Fn+F8** 鍵來展開螢幕影像。

密碼問題

問題：我忘了密碼。

解決方案：如果您忘記開機密碼，您必須將電腦送交 IBM 轉銷商或業務代表，以便清除密碼。

如果您忘了硬碟密碼，IBM 將無法重設您的密碼，或從硬碟中回復資料。您必須將電腦送到 IBM 轉銷商或 IBM 業務代表，以更換硬碟機。這需要購買證明，而且零件及服務需額外收費。

如果您忘了監督者密碼，IBM 將無法重設您的密碼。您必須將電腦送到 IBM 轉銷商或 IBM 業務代表，以更換主機板。這需要購買證明，而且零件及服務需額外收費。

電源開關問題

問題：系統沒有回應，無法關閉電腦。

解決方案：按住電源開關至少 4 秒以上，即可關閉電腦。如果電腦還是無法重設，請移除 AC 整流器與電池。

解決電腦問題

鍵盤問題

問題：電腦自某種電源管理模式返回之後，游標無法移動。

解決方案：請確定在使用「進階電源管理」(APM) 選項安裝 Windows 時，確實依照指示進行。

註：Windows 98, 和 Windows NT® 支援 APM 選項。

問題：鍵盤上部份或全部按鍵失效。

解決方案：如果在電腦自待機模式返回之後，立即出現這個問題，請輸入開機密碼（如果您已設定的話）。

如果已連接外接式鍵盤，電腦中的數字鍵盤即無法作業。請使用外接式鍵盤上的數字鍵盤。

如果連接外接式數字鍵盤或滑鼠：

1. 關閉電腦。
2. 移除外接式數字鍵盤或滑鼠。
3. 開啓電腦電源，然後再嘗試使用鍵盤。

如果鍵盤問題解決了，請仔細重新連接外接式數字鍵盤、外接式鍵盤或滑鼠，同時確定您已適當地插好接頭。

如果鍵盤上有任何按鍵仍無法運作，請將電腦送修。

問題：您輸入字母，但畫面中出現數字。

解決方案：已開啓數字鎖定功能。若要停用，請按住 Shift；再按 NumLk。

問題：外接式數字鍵盤上部份或全部按鍵失效。

解決方案：請確定外接式數字鍵盤和電腦的連接正確。

問題：外接式鍵盤全部或部份按鍵失效。

解決方案：如果您使用「ThinkPad 擴充基座」或「ThinkPad 連接埠擴充基座」，請確定鍵盤的接線已正確地連接至鍵盤接頭。

若您正在使用 X3 UltraBase™，您需要鍵盤/滑鼠接線。請確定鍵盤/滑鼠接線已正確地連接至 X3 UltraBase 的滑鼠接頭，而鍵盤接線已正確地連接至鍵盤/滑鼠接線的鍵盤接頭。

如果連接正確，請取下接線，並且確定內建的鍵盤運作是否正常。如果內建鍵盤運作正常，則問題是出在外接式鍵盤上。請嘗試使用其他的外接式鍵盤。

TrackPoint™ 問題

問題：在開啓電腦時或回復一般作業狀態之後，游標會出現漂浮狀態。

解決方案：如果不是在正常作業期間使用 TrackPoint，游標即可能出現漂浮狀態。這是 TrackPoint 的正常特性，不是缺失。在下列情況之下，游標可能會持續漂浮幾秒鐘：

- 當電腦開啓時。
- 電腦回復正常作業時。
- 長時間按住 TrackPoint 時。
- 當溫度改變時。

問題：滑鼠或指標裝置無法運作。

解決方案：請確定在 ThinkPad Configuration 程式中將 TrackPoint 設定為 Automatic。然後分離滑鼠或指標裝置，並且嘗試使用 TrackPoint。如果 TrackPoint 可運作，則錯誤可能起因於滑鼠或指標裝置。

請確定滑鼠或指標裝置的接線確實地連接至 X3 UltraBase、ThinkPad 擴充基座或 ThinkPad 連接埠擴充基座。

若您的滑鼠與 IBM PS/2 滑鼠不相容，請使用 ThinkPad Configuration 程式來停用。

註：如需相關資訊，請參閱滑鼠所附的手冊。

問題：滑鼠按鈕無法運作。

解決方案：請將滑鼠驅動程式變更為 **Standard PS/2® Port Mouse**，然後重新安裝 **IBM PS/2 TrackPoint**。硬碟機上的 C:\IBMTOOLS\DRIVERS 目錄提供有這些驅動程式。如果您的硬碟機未含有裝置驅動程式，請造訪 ThinkPad 網站。若要使用此網站，請按下 ThinkPad 按鈕以便開啓 Access ThinkPad。

待命或休眠問題

問題：電腦意外地進入待機模式。

解決方案：若處理器的溫度太高，電腦就會自動進入待機模式，以便讓電腦冷卻並且保護處理器和內部元件。以外，請使用 Battery MaxMiser 來檢查待機模式的設定。

解決電腦問題

問題：在進行「開機自我測試」(POST) 之後，電腦立即進入待機模式（待機指示燈變亮）。

解決方案：請確定：

- 電池已充電。
- 作業溫度在可接受的範圍內。請參照第 5 頁的『規格』。

如果這些項目都正確，請將電腦送修。

問題：出現了 critical low-battery error 訊息，電腦立即關機。

解決方案：電池的電力不足。請連接電腦的 AC 整流器，或更換電力充足的電池。

問題：在您採取動作從待機模式返回之後，電腦顯示器仍然是空白的。

解決方案：請檢查電腦在待機模式時，外接式顯示器是否已中斷連線。當電腦在待機模式或休眠模式中，請勿拔除外接式顯示器的接線。當電腦回復正常模式時，如果沒有連接外接式顯示器，則電腦顯示器仍會一片空白，且無法顯示輸出。這個限制和解析度大小無關。按 **Fn+F7** 可起始電腦顯示器。

問題：電腦無法從待機模式返回，或待機指示燈仍亮著，電腦無法作業。

解決方案：如果系統未回到待機模式，可能是因為電池電力用完而自動進入待機或休眠模式。請檢查待機指示燈。

- 如果待機指示燈亮起，表示電腦在待機模式。請將 AC 整流器連接到電腦；然後按下 **Fn**。
- 如果待用指示燈未亮起，表示電腦在休眠模式或電源關閉狀態。請將 AC 整流器連到電腦，然後按電源按鈕來重新開始作業。

如果系統仍未回到待機模式，表示您的電腦可能停止回應而且無法關閉電腦。在這種情況下，您必須重設電腦。如果您有未儲存的資料，該資料可能遺失。要重設電腦，請按住電源開關至少 4 秒鐘。如果還是無法重設電腦，請移除 AC 整流器與電池。

問題：電腦未進入待機或休眠模式。

解決方案：檢查是否選取了任何選項，而使電腦無法進入待機或休眠模式。

問題：在 Windows 98 或 Windows NT，電腦未依計時器設定進入待機模式。

解決方案：

Windows 98 :

在 Windows 98、CD 或 DVD 光碟機驅動程式會每 3 秒存取一次內部 CD 或 DVD 光碟機，檢查其中是否已經插入 CD-ROM。此舉是爲了防止電腦甚至是在逾時之後也進入待機模式。如果要使電腦能進入待機模式，請執行下列步驟：

1. 按一下**開始**。
2. 移動游標到**設定與控制台**。
3. 按一下**控制台**，接著連按兩下**系統**。
4. 按一下**裝置管理員**標籤。
5. 按一下 **CD 光碟機**的 **+** 標示。
6. 連按兩下 CD-ROM 或 DVD-ROM 的名稱。
7. 按一下**設定值**標籤。
8. 清除**自動插入通知**核取方塊。

Windows 98 將不再自動偵測 CD-ROM 或 DVD-ROM 插入動作。

Windows NT :

如果您啓用 CD-ROM AutoRun 功能，則計時器將無法觸發電腦，進入待機模式。要啓用計時器，請編輯登錄中的配置資訊如下，來停用 AutoRun 功能：

```
HKEY_LOCAL_MACHINE\SYSTEM\  
CurrentControlSet\Services\Cdrom\  
Autorun: 0x1 > Autorun: 0
```

問題：按 Fn++F12 按鍵組合，無法讓電腦進入休眠模式。

解決方案：若發生下列情況，電腦便無法進入休眠模式：

- 您正在使用任一種 IBM 通信 PC 卡。如果要進入休眠模式，請停止通訊程式，然後移除 PC 卡或使用控制台停用 PC 卡插槽。
- Windows 98 或 Windows NT 中未安裝休眠公用程式。要安裝休眠公用程式，請參閱內建說明系統 Access ThinkPad 中的『安裝裝置驅動程式』。
- 未啓用休眠模式。如要啓用，請執行下列步驟：

Windows 98 :

1. 啓動 ThinkPad Configuration Program。
2. 按一下 **Power Management**。
3. 按一下 **Hibernation** 標籤。
4. 按一下 **Enable hibernation** 按鈕。
5. 按一下 **Create Now** 按鈕。

解決電腦問題

Windows NT :

註: 如果要在 Windows NT 中使用休眠模式，您必須格式化您的硬碟，使其具有 FAT 格式系統。如果格式化您的硬碟，使其具有 Windows NT 的預設格式 NTFS，您將無法使用休眠模式。

1. 啓動 ThinkPad Configuration Program。
2. 按一下 **Power Management**。
3. 按一下 **Suspend/Resume Options**。
4. 按一下 **Enable Hibernation**。
5. 按一下 **OK**。

Windows 2000 或 Windows XP :

1. 啓動 ThinkPad Configuration Program。
2. 按一下 **Power Management**。
3. 按一下 **Hibernate** 標籤。
4. 選取休眠支援核取方塊。
5. 按一下 **OK**。

註: 如果您安裝了 Windows 2000 或 Windows XP 版本的 PM 驅動程式，您就可以按下 Fn+F12 來進入休眠模式。

問題: 在 Windows XP 中，Fn+F3 按鍵組合無法使電腦畫面變為空白。

解決方案: Windows XP 可讓多個使用者同時登入系統。如果您是第一個登入電腦的使用者，您可以使用 Fn+F3 按鍵組合。否則按鍵組合就無法在電腦上作用。

電腦螢幕問題

問題: 您無法只變更顯示輸出位置為 LCD。

解決方案: 按下 Ctrl+Alt+F3 來只變更顯示輸出位置為 LCD。

問題: 螢幕空白。

解決方案:

- 如果待機狀態指示燈亮起（綠色），請按 Fn 鍵從待機模式回復。
- 如果您正在使用 AC 整流器，或是正在使用電池，而且電池狀態指示燈亮起（綠色），請按 Fn+Home 讓螢幕更亮。
- 按下 Fn+F7 來開啓影像。

註: 若您使用 Fn+F7 按鍵組合來套用簡報作業方式，請至少在三秒內按 Fn+F7 三次，這樣影像才會顯示在電腦螢幕上。

- 按下 Ctrl+Alt+F3 來只變更顯示輸出位置為 LCD。
- 如果此問題繼續發生，請執行下列問題中的『解決方案』。

問題：螢幕無法正確顯示或失真。

解決方案：請確定：

- 顯示器裝置驅動程式安裝正確。
- 已正確設定顯示器解析度與色彩深度。
- 顯示器類型正確。

如果要檢查這些設定，請執行下面的動作：

Windows 98 和 Windows 2000：

1. 按兩下「控制台」中的**顯示**。隨即開啓「顯示器內容」視窗。
2. 按一下**設定值**標籤。
3. 檢查畫面解析度及彩色品質是否設定正確。
4. 按一下**進階**。
5. 按一下**配接卡**標籤。
6. 請確定在配接卡資訊視窗中，顯示了『Intel 82830M Graphic Controller』。
7. 按一下**監視器**標籤。
8. 請確定「顯示器」類型正確。

Windows XP：

1. 按一下**開始**。
2. 按一下**控制台**。
3. 按一下「選取種類」部分的**外觀與佈景主題**。
4. 按一下「選取控制台圖示」部份中的**顯示**。
5. 按一下**設定值**標籤。
6. 檢查畫面解析度及彩色品質是否設定正確。
7. 按一下**進階**。
8. 按一下**配接卡**標籤。
9. 請確定在配接卡資訊視窗中，顯示了『Intel 82830M Graphic Controller』。
10. 按一下**監視器**標籤。
11. 請確定「顯示器」類型正確。

解決電腦問題

Windows NT：

1. 按兩下「控制台」中的**顯示**。隨即開啓「顯示器內容」視窗。
2. 按一下**設定值**標籤。
3. 檢查畫面解析度及彩色品質是否設定正確。
4. 按一下**顯示類型**。
5. 請確定在「顯示器類型」視窗中，顯示了『Intel 82830M Graphic Controller』。

問題：螢幕出現不正確的字元。

解決方案：您是否已正確安裝作業系統或應用程式？如果安裝和配置沒有問題，請將電腦送修。

問題：即使關機之後，螢幕仍停留在開啓狀態。

解決方案：按住電源開關至少 4 秒鐘以關閉電腦；然後重新開啓。

問題：每次開啓電腦時，螢幕會出現漏點、變色或亮點的情況。

解決方案：這是 TFT 技術上的一種實際特性。您的電腦的顯示器含有「多重薄膜電晶體 (TFT)」。螢幕上的漏點、變色或亮點可能會始終存在。

問題：啓動 DVD 播放程式時，出現『Unable to create overlay window』訊息。
或

在您執行影像播放、DVD 播放或遊戲應用程式時，播放的品質可能會很差或完全無法播放。

解決方案：請執行下列一項：

- 如果您使用 32 位元色彩模式，請將色彩深度變更成 16 位元模式。
- 如果您桌面尺寸為 1280×1024 或是更大，請將桌面尺寸大小調小，並將色彩深度降低。

電池問題

問題：在關機模式下，電池無法在電腦的標準充電時間內完全充電。

解決方案：電池可能過度放電。請執行下列步驟：

1. 關閉電腦。
2. 請確定過度放電的電池已在電腦內。
3. 連接電腦的 AC 整流器，讓它充電。

如果電池無法在 24 小時內完成充電，請使用新的電池。

如果有選購「快速充電器」，請使用它將過度放電的電池充電。

問題：電池狀態指示燈未顯示電力耗盡，但電腦自動關機；**或**電池狀態指示燈顯示電力耗盡，但您的電腦仍可運作。

解決方案：將電池放電並重新充電。

問題：電池在完全充電後，作業時間仍較平常短。

解決方案：將電池放電並重新充電。如果電池的作業時間還是很短，請使用新的電池。

問題：電腦無法使用完全充電的電池來作業。

解決方案：電池的穩壓保護器可能在作用中。關閉電腦一分鐘，以重設保護裝置；然後再開啓電腦。

問題：電池無法充電。

解決方案：電池如果太熱，請勿充電。如果電池過熱，請從電腦上移除，並冷卻至室溫。冷卻後，再重新安裝並重新充電。如果仍然無法充電，請送修。

硬碟機問題

問題：硬碟機會間歇地發出輕微的噪音。

解決方案：您可能會在發生以下狀況時聽到輕微噪音：

- 硬碟機開始或停止存取資料時。
- 當您搬運硬碟機時。
- 攜帶電腦時。

這是硬碟機的正常特性，不是問題。

問題：硬碟機無法運作。

解決方案：在 IBM BIOS Setup Utility 的 Startup 功能表上，請確定硬碟機左邊或其子節點節點並沒有驚歎號！出現。如果有如此的符號，表示硬碟機已被停用。按下「插入」鍵來清除驚歎號，以啓用此硬碟機。

其他問題

問題：電腦被鎖定，不接受任何輸入。

解決電腦問題

解決方案：在通信作業期間進入待機模式，可能會造成電腦的鎖定。當您在網路上作業時，請停用待機計時器。

如果要關閉電腦，請按住電源開關至少 4 秒鐘。

問題：無法利用電源開關關閉電腦。

解決方案：如果待機指示燈已亮起而且您是使用電池的電力來工作，請用電力充足的電池來更換原有的電池，或將電力來源變更為 AC 電源。

如果您仍然遇到問題，請按住電源開關四秒鐘以上；這樣可以強制電腦關閉。

問題：電腦未從您想要的裝置（例如磁碟機）啟動。

解決方案：請參照 IBM BIOS Setup Utility 的 Startup 功能表。請確定已設定 IBM BIOS Setup Utility 中的啟動順序，讓電腦從您想要的裝置開機。

亦請檢查裝置名稱前面沒有！符號，確定將從該裝置啟動電腦。

問題：電腦沒有回應。

解決方案：PCI 的 IRQ 全都設為 11。電腦沒有回應，因為它無法與其他裝置共用 IRQ。請參照 ThinkPad Configuration Program。

問題：Windows NT 未啟動；不過，指出 Windows NT 正在載入的訊息仍留在螢幕上。

解決方案：USB 設定可能已變更為 Enabled。若是如此，則在啟動期間，它可能會造成配置記憶體資源的衝突。請依照下面的說明使用 BIOS Setup Utility，停用這個設定：

1. 關閉電腦再開啓它；然後當『Press F1 for IBM BIOS Setup Utility』訊息顯示在螢幕的左下方時，按 F1 鍵啟動 BIOS Setup Utility。將出現 BIOS Setup Utility 功能表。
2. 利用游標鍵，選取 **Config**；然後按 Enter 鍵。
3. 按 Enter 鍵選取 **USB**。
4. 利用 F5 或 F6 鍵，選取 **Disable**；然後按 Enter 鍵。
5. 按 F10 及 Enter 鍵，儲存這個設定並結束此一公用程式。

問題：在 Windows 98 或 Windows 2000 上無法順利地播放 DVD。

解決方案：如果您對 Intel SpeedStep™ 技術選取了 Maximum Battery 模式，則可能會發生這個問題。此模式之設計是藉由根據處理器的使用量，在固定低度和該速

度的一半之間切換處理器速度，以達到最長的電池壽命。如果使用量增加，Intel SpeedStep 會將處理器速度切換到較低的速度。在此模式下的作業會嚴重降低處理器的效能，並且導致 DVD 的播放斷斷續續。

若要避免或減少這個問題，您可以選擇如下三個不同的作業模式之一：

- **Maximum Performance**：始終讓處理器保持在高速狀態。
- **Automatic**：在高速與低速之間切換處理器速度，取決於處理器的使用量而定。如果使用量增加，Intel SpeedStep 會將處理器速度切換到高速。
- **Battery Optimized Performance**：始終讓處理器保持在低速狀態。

若要選擇模式，請執行下列步驟：

1. 啓動 ThinkPad Configuration Program。
2. 按一下 **Power Management**。
3. 按一下 **Intel SpeedStep technology** 標籤。
4. 從清單選取您要的模式。
5. 按一下 **OK**。

啓動 BIOS Setup Utility

您的電腦提供了稱爲 IBM BIOS Setup Utility 的程式，您可以利用這個程式來選擇不同的安裝參數。

- **Config**：設定電腦的配置。
- **Date/Time**：設定日期與時間。
- **Password**：設定安全功能。
- **Startup**：設定啓動裝置。
- **Restart**：重新啓動系統。

註： 您可以使用 ThinkPad Configuration Program，更輕鬆地設定大部份的這些的參數。若需要關於此程式的其他資訊，請參照內建說明。

如果要啓動 IBM BIOS Setup Utility，請執行下列步驟：

1. 如果要避免資料意外流失，請參照 Access ThinkPad 中的『備份系統』。按下 ThinkPad 按鈕即可開啓 Access ThinkPad。備份登錄將會儲存電腦的現行配置。
2. 取出磁碟機中的磁片，然後關閉電腦。
3. 開啓電腦，然後當『Press F1 for IBM BIOS Setup Utility』訊息顯示在螢幕左下角時，按 F1。

若您已設定監督者密碼，『IBM BIOS Setup Utility』功能表會在您輸入密碼後出現。您可以按下 Enter 而不輸入監督者密碼，就可以啓動公用程式；但是，您不能變更由監督者密碼所保護的參數。有關詳細資訊，請參照內建說明。

4. 使用游標按鍵，將游標移動到您想要變更的項目上。標示好您要的項目時，請按下 Enter。此時會出現一個子功能表。
5. 請變更您要變更的項目。如果要變更項目的值，請使用 F5 或 F6 鍵。如果項目具有子功能表，您可以按一下 Enter 鍵來顯示。
6. 按 F3 或 Esc 鍵，結束子功能表。

如果您位於巢狀子功能表上，請重覆按 Esc 鍵，直到出現 IBM BIOS Setup Utility 功能表爲止。

註： 如果您需要將設定還原爲購置時的原始狀態，請按下 F9 鍵以便載入預設設定。您也可以選取 Restart 子功能表中的選項，載入預設設定或捨棄變更。

7. 選取 **Restart**；然後按 Enter 鍵。移動游標至您要重新啓動電腦的選項；然後按 Enter 鍵。電腦就會重新啓動。

回復預先安裝的軟體

如果硬碟機中的資料已損壞或意外清除，您可以還原隨同電腦出貨的軟體。這個軟體包括預先安裝的作業系統、應用程式和裝置驅動程式。

您可以使用「產品回復」程式回復預先安裝的軟體。

在 Windows 檔案總管中不會顯示「產品回復」程式所在的磁區。

註： 回復處理可能需費時 2 小時。

請注意

在還原過程中，主要硬碟分割區（通常是磁碟機 C）中的所有檔案，都將遺失。在開始之前，請先備份儲存在磁碟機 C 中的所有檔案。

註： 在回復過程中，您可能需要使用磁碟機。請使用與電腦相容的磁碟機。

註： 當您需要還原預先載入的軟體，而又無法啟動「產品回復」程式的時候，您需要「回復修復」磁片。請在開始使用電腦之時，馬上遵循以下的說明：『建立「回復修復」磁片』。請將「回復修復」磁片存放在安全的地方，以備日後需要。

如果要使用「產品回復」程式來還原您預先安裝的軟體，請執行下列步驟：

1. 請遵循以下的程序來建立「回復修復」磁片。
2. 如果可能的話，請將您的所有檔案儲存至硬碟以外的媒體。
3. 關閉電腦電源。
4. 開啓電腦電源。在提示下，按下 F11。（按下 F11 的提示只會出現數秒。您必須快速地按下 F11。）隨即開啓「產品回復」程式主功能表。

註： 如果按下 F11 無法啟動「產品回復」程式，請使用「回復修復」磁片來啓用「產品回復」程式。

5. 選取您要的回復選項，然後遵循畫面中的說明。
6. 在完成「產品回復」程式時，您的電腦會重新啓動並且開始配置程序。

如果要製作「回復修復」磁片

如果 F11 回復選項未出現，您可以使用「回復修復」磁片來啓用 F11 的「產品回復」選項。

若要製作「回復修復」磁片，請執行以下步驟：

解決電腦問題

1. 關閉並重新啓動電腦。
2. 在提示下，按下 **F11**。（按 **F11** 的選項僅會出現幾秒而已。您必須快速按 **F11**。）隨即開啓「產品回復」程式主功能表。
3. 從主功能表中選取 **System Utilities**。按 Enter 鍵。
4. 選取 **Create a Recovery Repair** 磁片。按 Enter 鍵。
5. 遵循螢幕指示執行。
6. 當這個程序完成後，請將磁片標示爲「回復修復」磁片，並將它好好保存，以供日後使用。

如果要使用「回復修復」磁片：

1. 關閉電腦電源。
2. 將「回復修復」磁片插入磁碟機；然後開啓電腦。
3. 遵循螢幕指示執行。

升級硬碟機

您可以把電腦硬碟機更換為容量較大的硬碟機，以增加電腦的儲存體容量。您可以向 IBM 轉銷商或業務代表購買新的硬碟機。

註：只有在硬碟機升級或維修時，才加以更換。硬碟機的接頭與機槽不適合經常變更，或進行磁碟機交換。

請注意

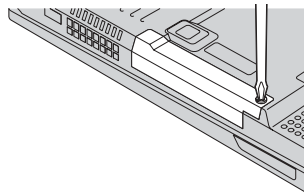
處理硬碟機

- 不要讓磁碟機掉落或是受到震動。將磁碟機置於如軟布的物品上，以吸收實際的震動。
- 不要施壓於磁碟機外殼。
- 不要碰觸接頭。

磁碟機非常敏感。不當操作會造成硬碟的損壞，或是資料永久流失。取出硬碟機之前，請為硬碟的資料作備份，然後關閉電腦電源。切勿在系統運作、處於待機或休眠模式時取出磁碟機。

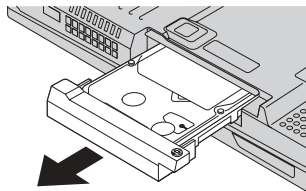
要更換硬碟機，請執行下列步驟：

1. 關閉電腦電源，接著切斷 AC 整流器以及所有接線的連接。
2. 關閉電腦顯示器，把電腦翻轉過來。
3. 拿出電池。
4. 移除固定硬碟機的螺絲。

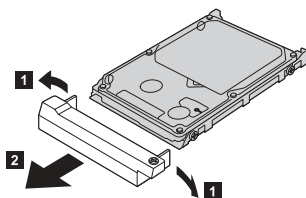


升級硬碟機

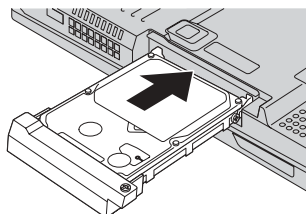
- 將外殼從電腦中拉出來移除硬碟機。



- 從硬碟機分離外殼。



- 把外殼裝到新的硬碟機上。
- 將硬碟機及其外殼插入磁碟機機槽；然後堅固地裝上它們。



- 重新鎖上螺絲。

註： 您可以使用安全螺絲來取代原有的螺絲，防止硬碟機被輕易地移除。出貨組件中可能沒有包含安全螺絲。不過，您可以直接在 www.nabsnet.com 向 NABS 購買螺絲。

- 重新安裝電池。
- 再把電腦翻轉過來。把 AC 整流器與接線連接到電腦上。

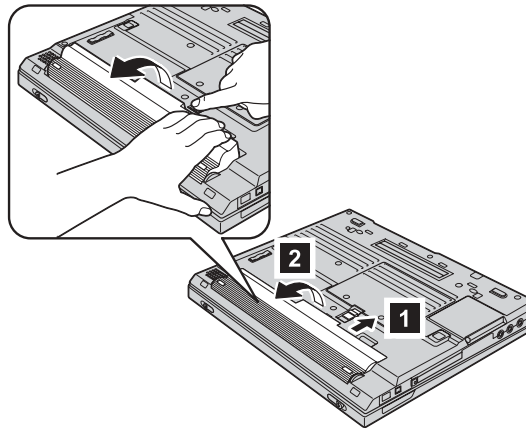
更換電池

1. 關閉電腦，或是進入休眠模式。然後切斷 AC 整流器與所有接線與電腦的連接。

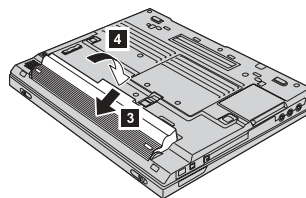
註：如果您使用 PC 卡或 CF 卡，電腦可能無法進入休眠模式。若發生這種情形，請關閉電腦。

2. 關閉電腦顯示器，把電腦翻轉過來。
3. 推動並按住電池卡榫以解除鎖定 **1**；然後取下電池 **2**。

註：電池卡榫的第一個位置便是解除電池的鎖定。

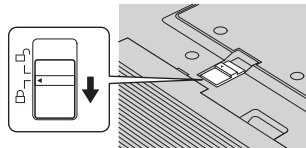


4. 請將電腦中電池空間的前端對齊已充電完成的備用電池之前端 **3**；然後輕輕地將電池推入該空間 **4**。



更換電池

5. 推動電池卡榫以鎖定它。

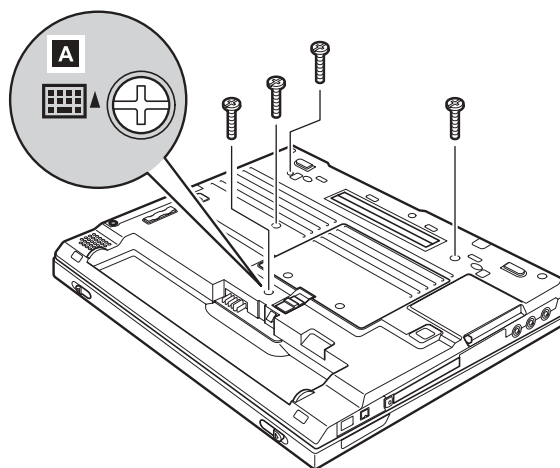


6. 再把電腦翻轉過來。把 AC 整流器與接線連接到電腦上。

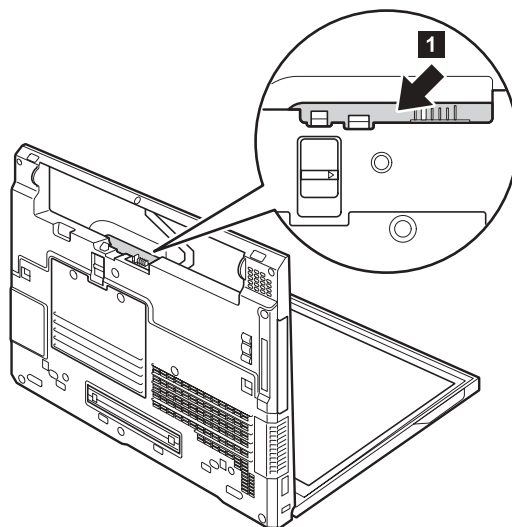
移除鍵盤

如需移除鍵盤，請執行下列步驟：

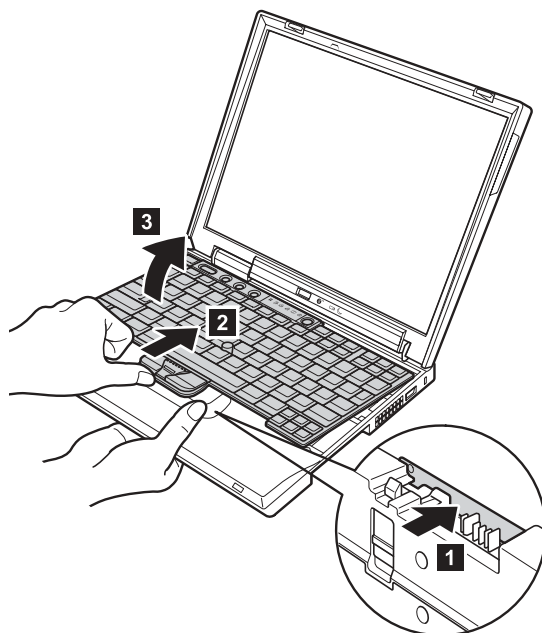
1. 關閉電腦。然後切斷 AC 整流器與所有接線與電腦的连接。
2. 移除電池組。
3. 移除標示 **A** 的螺絲。



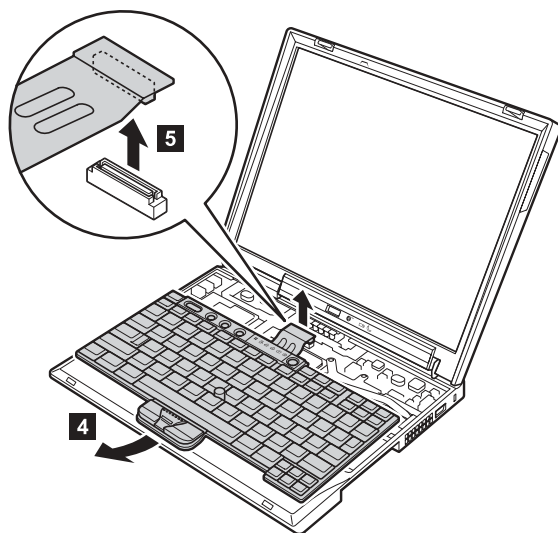
4. 依 **1** 箭號所示從底端拉起開鍵盤，並依 **2** 箭頭指示的方向來推開它。
依 **3** 箭頭所示輕輕地開啓鍵盤。



移除鍵盤



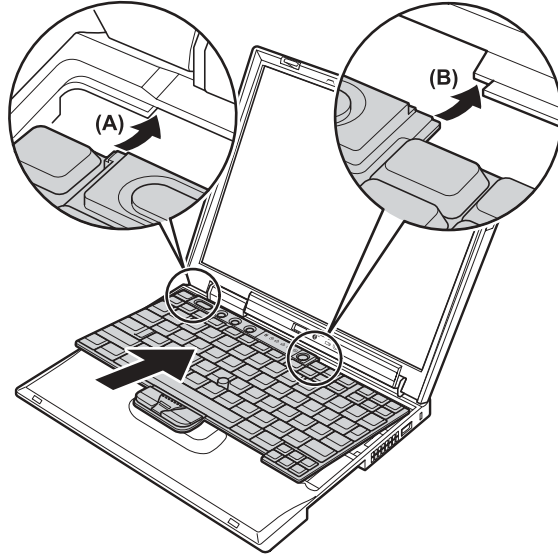
5. 依 **4** 箭號所指示的方向將鍵盤拉開一點，並分離標示 **5** 的接頭。



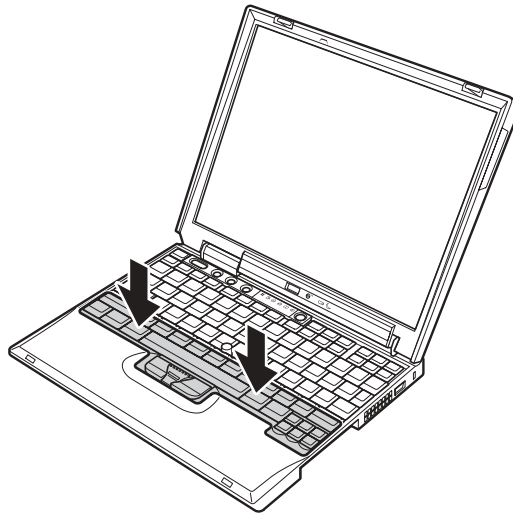
移除鍵盤

如需重新安裝鍵盤，請執行下列步驟：

1. 將鍵盤連接至接頭，並插入鍵盤。請確定鍵盤的邊緣，如 (A) 及 (B) 所示，是在框架下。



2. 按下箭號所指示的按鍵將鍵盤栓緊於所在的位置。



移除鍵盤

3. 如需確定鍵盤的前端是否已堅固地覆蓋，請用您的手指輕輕地按下，並朝您的方向嘗試滑動鍵盤。它應該是不會移動的。



4. 重新安裝螺絲。

第 3 章 從 IBM 取得協助與服務

取得協助與服務	38	聯絡 IBM	39
從 Web 取得協助	38	在世界各地取得協助	41
透過傳真取得協助	38		

取得協助與服務

如果您需要協助、服務、技術協助或僅需要關於 IBM 產品的詳細資訊，您可從 IBM 找到豐富的來源來協助您。這部份包含何處可取得關於 IBM 和 IBM 產品的額外資訊、電腦遇到問題時，要如何因應，以及需要服務時，要打電話給誰等相關資訊。

關於您 IBM 電腦和預先安裝軟體的資訊（如果有的話），可在您電腦所隨附的說明文件中取得。這些說明文件包含印刷書籍、線上書籍、README 檔和說明檔。此外，關於 IBM 產品的資訊，可在全球資訊網和 IBM 自動傳真系統上取得。

對於您預先安裝之 Microsoft Windows 產品的 Service Packs 安裝或相關問題，請參照 Microsoft Product Support Services 網站，網址為：

support.microsoft.com/directory/，或聯絡 IBM HelpCenter[®]。可能會酌收一些費用。

從 Web 取得協助

在全球資訊網中，IBM 網站擁有關於 IBM Personal Computer 產品與支援的最新資訊。IBM Personal Computing 首頁的網址為 **www.ibm.com/pc**

IBM 針對行動式運算與 ThinkPad 電腦，提供了一個內容豐富的網站：
www.ibm.com/pc/support

請造訪這個 Web 網站，可讓您知道解決問題的方式、找出使用電腦的新方法，及了解簡化 ThinkPad 電腦操作程序的方式。

如果您從支援網頁選取了 **Profile**，您可建立一個自訂的專屬於您硬體的支援網頁，這網頁中包含 FAQ、組件資訊、提示與秘訣和下載檔案等項目。此外，您可選擇在可取得關於您登錄產品的新資訊時，接收電子郵件通知。

您也可經由 IBM Publications Ordering System（網址為 **www.elink.ibm.com/public/applications/publications/cgibin/pbi.cgi**）來訂購出版品。

透過傳真取得協助

在美國以及加拿大，如果您有按鍵式電話而且可以使用傳真機，您就可以透過傳真取得關於多種主題的銷售和技術資訊，包含硬體、作業系統以及區域網路 (LAN) 等資訊。

您可以撥電話到 24 小時全年無休的 IBM「自動傳真」系統。遵循預錄的指示，所要求的資訊就會傳送至您的傳真機。在美國或加拿大，要存取 IBM 自動傳真系統，請打 1-800-426-3395。

聯絡 IBM

在保證期間，如果您已嘗試自行更正問題，但仍需要協助，您可用電話透過 IBM PC HelpCenter 取得協助和資訊。下列服務在保證期限期間可以取得：

- 問題判斷 - 我們有專業的人員可以協助您判斷硬體是否有問題，並協助您決定採取哪些必要的行動來解決問題。
- IBM 硬體送修 - 在保證期間內，若判斷問題出在 IBM 的硬體上，則專業的服務人員會提供適用的服務等級。
- 工程變更管理 - 有時候，在產品出售後可能會有必要的變更。IBM 或是您的轉銷商（若經由 IBM 授權）將會提供可套用到您硬體的「工程變更」（EC）。

支援服務不包含下列項目：

- 更換或使用非 IBM 零件或無保證的 IBM 零件

註：所有保證的組件包含 7 個字元的識別，格式為 IBM FRU XXXXXXXX

- 軟體問題來源的識別
- 安裝或升級時，關於 BIOS 配置的部份
- 裝置驅動程式的變更、修改或升級
- 網路作業系統 (NOS) 的安裝與維護
- 應用程式的安裝與維護

請參照您的 IBM 硬體保證，以了解 IBM 保證條文的完整說明。請確實保留您的購買證明，以取得保證服務。

如果可能，當您打電話給技術協助代表時，請將電腦放在附近，以防他在協助您解決電腦問題時需要用到。打電話前，請先確定您已下載了最新的驅動程式以及系統更新，並已執行診斷和記錄資訊。打電話給技術協助時，請先取得下列資訊：

- 機型和型號
- 電腦、顯示器以及其他元件的序號或購買證明
- 問題說明
- 任何錯誤訊息的正確記錄
- 您的系統的軟硬體配置資訊

取得協助與服務

電話號碼

註：電話號碼會常變更但不會通知您。如果要取得 IBM HelpCenter 之電話號碼和作業時間的最新清單，請造訪 Support 網站，網址為

www.ibm.com/pc/support

國家或地區	語言	電話號碼
阿根廷	西班牙語	0800-666-0011
澳洲	英語	1300-130-426
奧地利	德語	01-24592-5901
玻利維亞	西班牙語	0800-0189
比利時	荷蘭語	02-210 9820
	法語	02-210 9800
巴西	葡萄牙語	55-11-3889-8986
加拿大	英語/法語	1-800-565-3344
		在多倫多請電 416-383-3344
智利	西班牙語	800-224-488
中國	華語	800-810-1818
哥倫比亞	西班牙語	980-912-3021
丹麥	丹麥語	45 20 82 00
厄瓜多爾	西班牙語	1-800-426911 (選項 #4)
芬蘭	芬蘭語	09-459 69 60
法國	法語	02 38 55 74 50
德國	德語	07032-1549 201
香港	廣東話	2825-7799
愛爾蘭	英語	01-815 9200
義大利	義大利語	02-7031-6101
日本	日語	*1
盧森堡	法語	298-977 5063
墨西哥	西班牙語	001-866-434-2080
荷蘭	荷蘭語	020-514 5770
紐西蘭	英語	0800-446-149
挪威	挪威語	66 81 11 00
秘魯	西班牙語	0-800-50-866
葡萄牙	葡萄牙語	21-791 51 47

國家或地區	語言	電話號碼
俄羅斯	俄文	095-940-2000
西班牙	西班牙語	91-662 49 16
瑞典	瑞典語	08-477 4420
瑞士	德語/ 法語/ 義大利語	0583-33-09-00
臺灣	華語	886-2-2725-9799
美國 英國	英語	0-1475-555 055
美國	英語	1-800-772-2227
烏拉圭	西班牙語	000-411-005-6649
委內瑞拉	西班牙語	0-800-100-2011

*1 若您在日本購買了您的 ThinkPad 電腦，在您完成您電腦註冊後會立刻提供您「IBM 說明中心」的電話號碼。如需詳細資訊，請造訪 www.ibm.com/jp/pc/ibmjreg 網站

在世界各地取得協助

如果您帶著您的電腦到其他國家或地區或轉移至有出售您的 ThinkPad 機型並有 IBM 或授權執行保證服務的 IBM 轉銷商提供服務的國家或地區，您的電腦將適用「國際保證服務」。

服務方式與程序因國家或地區而不同，而且有些服務可能不適用於所有國家或地區。「國際保證服務」在提供服務的國家或地區是透過服務方式（例如，維修中心、送修或到府服務）提供。在某些國家或地區，服務中心可能無法對特定機型的所有機型都提供服務。某些國家或地區在提供服務時，可能會收取費用或有所限制。

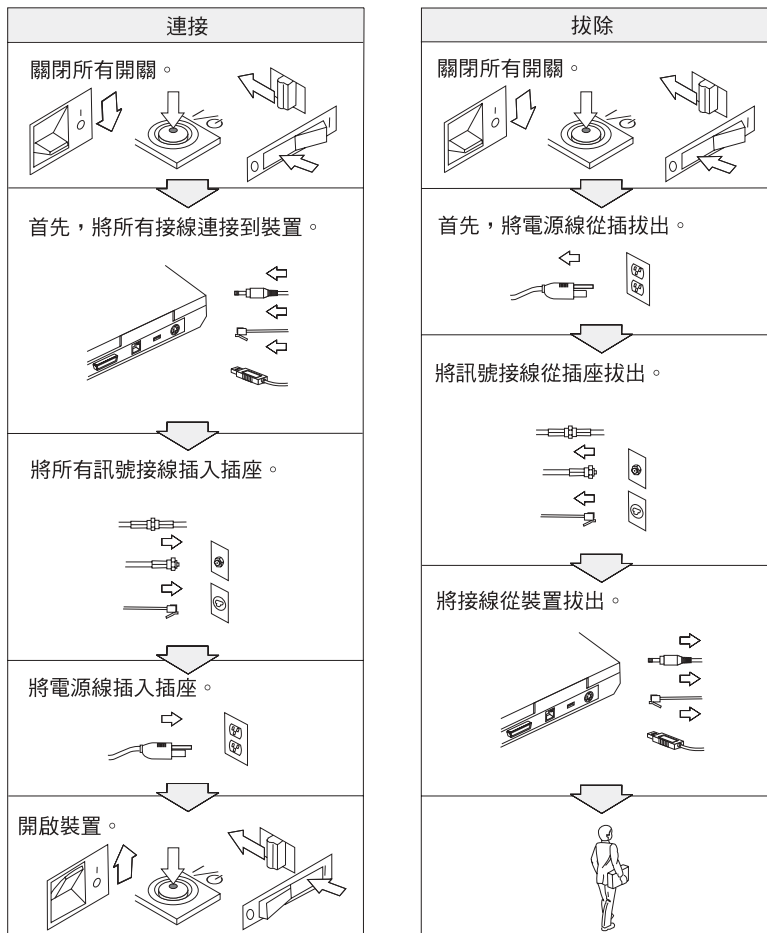
有關您的電腦是否符合「國際保證服務」以及提供服務的國家或地區的清單資訊，請造訪 <http://www.ibm.com/pc/support/>，同時按一下 **Warranty Lookup**。符合資格的 IBM 電腦由它的四位數的機型識別。有關「國際保證服務」的詳細資訊，請參閱 <http://www.ibm.com/> 的 Service Announcement 601-034。請依序按一下 **Support & downloads**、**Announcement letters**、**Announcements search**。接著在 **Search by letter number only** 欄位輸入 601-034，然後按一下 **Search**。

取得協助與服務

附錄 A. 重要安全指示



來自電源、電話與通訊接線的電流會造成危險。要預防受到電擊，在安裝、移除或開啓產品與所連接裝置的外殼時，請依照下列說明來連接與拔除接線。如果提供的是 3 插腳電源線，則必須和正確接地的插座一起使用。





危險

請務必遵循以下的基本安全預防措施，以減少發生火災以及觸電的危險：

- 請勿在水中或近水的地方使用電腦。
- 打雷時：
 - 請勿在接有電話接線的情況下使用電腦。
 - 請勿在牆上的電話插座上，連接或拔除接線。



危險

如果不正確地更換可重新充電的電池組，可能會有爆炸的危險。電池組包含少量的有害物質。要避免可能發生的傷害：

- 請只以 **IBM** 所建議的電池類型來更換。
- 讓電池組遠離火源。
- 請勿外曝在水或雨中。
- 請勿嘗試拆解它。
- 請勿發生短路。
- 請勿讓小孩取得。

不可將電池組丟到以掩埋方式處理的垃圾堆中。請依據當地法令或規範以及公司的安全標準來處置電池。



危險

如果更換備份電池的方法不正確，可能會有爆炸的危險。

鋰電池內含鋰，若未適當的處理或處置，可能會有爆炸的危險。

請只以相同類型的電池來更換。

為避免發生可能的傷亡意外，請勿：(1) 把電池丟擲或浸泡在水裡，(2) 讓電池溫度超出 **100 °C (212 °F)** 或 (3) 試圖修理或分解電池。請依據當地的法令或規範以及公司的安全標準來處置。



在安裝或重新配置 Mini PCI 選用設備時，請遵循下列指示。

為避免電擊危險，請在安裝 Mini PCI 選用設備或者打開電腦外殼或附屬裝置時，移除所有的接線和 AC 整流器。來自電源、電話與通訊接線的電流會造成危險。

注意：

當您添加了或升級了 Mini PCI 卡或記憶卡時，請在蓋上外殼之後，才使用電腦。當外殼打開時，切勿使用電腦。

注意：

液晶顯示器 (LCD) 中的螢光燈內含有水銀 (汞)。不可將它丟到以掩埋方式處理的垃圾堆中。請務必遵照當地法令或規定來處理它。

LCD 是用玻璃製造的，因此粗暴地操作或放下電腦會使 LCD 破裂。如果 LCD 破裂導致內部液體沾到您的眼睛或手，請立即以清水沖洗沾染部位至少 15 分鐘；如果在清洗後出現任何症狀的話，請就醫治療。

注意：

為了減少火災的危險，請只使用 No. 26 AWG 或更大 (更粗) 的電話接線。

數據機安全資訊

如要減少使用電話設備時所造成的火災、電擊或受傷的危險，請務必遵循基本安全預防措施，例如：

請勿在電暴期間安裝電話線。

請勿在潮溼的環境下安裝電話插座，除非是特別為潮溼環境設計的插座。

請勿觸摸未絕緣的電話線或終端，除非您已切斷電話線與網路介面的連接。

安裝或修改電話線時，請小心。

請避免在雷暴時使用電話 (除了無線型)。可能有遭受閃電電擊的危險。

請勿在瓦斯漏氣的附近地區使用電話報告漏氣狀況。

雷射規定聲明

光學儲存體磁碟機（裝置），如可安裝在 IBM ThinkPad 電腦中的 CD、CD-RW、DVD 光碟機以及 SuperDisk，都是雷射產品。光碟機的分類標籤（如下所示）位於光碟機的表面。

CLASS 1 LASER PRODUCT LASER KLASSE 1LUOKAN 1 LASERLAITE
APPAREIL A LASER DE CLASSE 1
KLASS 1 LASER APPARAT

本光碟機已通過製造商的認證，並且在出產時即已符合 Federal Regulations (DHHS 21 CFR) Subchapter J 中 Department of Health and Human Services 21 Code 對於 Class I 雷射產品的需求。

本光碟機已在其他國家或地區通過認證，並且符合 Class 1 雷射產品的 IEC825 和 EN60825 需求。



請勿拆開光學儲存體磁碟機單元，其中並沒有使用者可調整或維修的零件。
逕行控制和調整，以及執行非指定的程序，都可能導致危險的輻射外洩。

第一類雷射產品並不具危險性。在正常操作、使用者維護或修護中，雷射系統及光學儲存體磁碟機的設計可確保不會有超過「第一類」等級的雷射輻射外洩。

部份光碟機包含內嵌的 Class 3A 雷射二極體。請注意本警告：



打開時會發出可見及不可見的雷射輻射線。請避免眼睛直視。請勿凝視光線或以光學設備來直接觀看光線。

請將這些指示存放起來。

附錄 B. 無線相關資訊

無線互通性

「無線 LAN Mini-PCI 配接卡」的設計可與任何以「直接序列展頻 (DSSS)」無線電技術為基礎的無線 LAN 產品相互作業，並且相容於：

- Institute of Electrical and Electronics Engineers 組織所定義且核准的 IEEE 802.11b Standard on Wireless LANs 。
- WECA (Wireless Ethernet Compatibility Alliance) 組織所定義的 Wireless Fidelity (WiFi) 憑證。

「IBM 藍芽子卡」的設計可與任何相容於 Bluetooth Specification 1.1 (由 Bluetooth SIG 所定義) 的藍芽產品進行相互作業。「IBM 藍芽子卡」支援以下的設定：

- 一般存取
- 服務探索
- 序列埠
- 撥號網路
- 傳真
- LAN 存取
- 一般物件交換
- 一般物件推送
- 檔案轉送
- 同步化

環境用法和您的健康

與其他無線電裝置相同，「無線 LAN Mini-PCI 配接卡」和「藍芽子卡」也會放射無線頻率電磁波。然而，所釋放的電磁波遠較其他無線裝置（例如，行動電話）來的低。

因為「無線 LAN Mini-PCI 配接卡」和「藍芽子卡」是以無線電頻率安全標準和建議中的準則來運作，IBM 相信消費者可以很安全地使用整合型無線卡。該標準及推薦值反映了科學團體與科學家們所進行之研究的結果，這些科學家們一直在持續的審查及解譯廣大的研究文件。

在部分狀況和環境中，「無線 LAN Mini-PCI 配接卡」或「藍芽子卡」的使用可能會受限於建築物的擁有者，或組織的負責代表。下列為一些範例：

- 在飛機或醫院中使用整合型無線卡
- 在某些環境中，會干擾其他裝置或對其他裝置造成損害。

如果您無法確定特定組織（例如機場或醫院）對於使用無線裝置所適用的原則，請先取得使用「無線 LAN Mini-PCI 配接卡」或「藍芽子卡」的授權，再開啓 ThinkPad X30 系列電腦。

附錄 C. 保證資訊

本附錄含有 ThinkPad 的保證資訊、保證期間、保證服務與支援以及 IBM 有限保證聲明。

保證期間

有關保證服務資訊，請洽詢出貨廠商。依提供服務的國家或地區或機型而定，某些 IBM 機器提供到府保證服務。

機型 2672 或 2673

國家或地區	保證期間
全部	零件 - 3 年，維修 - 3 年 電池組 - 1 年

保證服務與支援

只要具備 IBM ThinkPad 原始購買證明，您便享有豐富的支援。在 IBM 機器的保證期間，您可以依據 IBM 有限保證聲明，打電話向 IBM 或轉銷商要求問題判斷協助。

下列服務在保證期限期間可以取得：

- **問題判斷** - 我們有專業的人員可以協助您判斷硬體是否有問題，並協助您決定採取哪些必要的行動來解決問題。
- **IBM 硬體送修** - 在保證期間內，若判斷問題出在 IBM 的硬體上，則專業的服務人員會提供適用的服務等級，到府服務或是至 IBM 指定的 IBM 維修中心。
- **工程變更管理** - IBM 出售的產品，有時候需要必要的變更。在這種情況，IBM 會提供您硬體適用的「工程變更」(EC)。

保證服務不包含下列項目：

- 更換或使用非 IBM 零件。所有 IBM 零件都是由 7 個字元識別，格式為 IBM FRU XXXXXXX。
- 非 IBM 軟體問題來源的識別。
- 安裝客戶要求的可更換單元 (CRU)。
- 安裝或配置設計為可由客戶安裝之機器碼或授權內部碼。

如果您的電腦未向 IBM 註冊，則 貴客戶可能會被要求出示購買證明，以取得保證服務。

在您聯絡聯合服務中心之前

您如果依 IBM 提供的線上說明或電腦與軟體附隨的出版品中疑難排解程序執行，即可以解決許多問題，無需外部協助。

大部份的電腦、作業系統及應用程式皆附有相關資訊，包含疑難排解程序以及錯誤訊息及錯誤碼的說明。電腦附隨的資訊還說明您可以執行的分析測試。

如果您認為有軟體問題，請參閱作業系統或應用程式的相關資訊。

聯絡聯合服務中心

請備妥下列資訊：

- 機型、型號以及序號
- 問題說明
- 任何錯誤訊息的正確記錄
- 軟硬體配置資訊

有關最近的 HelpCenter 電話號碼資訊，請參閱第 37 頁的第 3 章, 『從 IBM 取得協助與服務』中的『電話號碼』

IBM 有限保證聲明 Z125-4753-06 8/2000

本保證聲明由兩部份組成：第一部份與第二部份。請務必閱讀第一部份以及第二部份各國專有條款中您適用之國家或地區部份。

第一部份 - 一般條款

本「有限保證聲明」包含兩個部份：第一部份 - 一般條款與第二部份 2 - 各國專有條款。第二部份之條款得取代或修訂第一部份之條款。IBM 依本「有限保證聲明」提供的保證只適用於 貴客戶原始購自 IBM 或其轉銷商，供自己使用，而非供轉銷的「機器」。「機器」一詞係指 IBM 機器、其特殊裝置、變更、提昇、元件、附件或任何其他組合。「機器」一詞，不包括任何預載或日後安裝於機器內之軟體程式。除非 IBM 另有指定，否則下列保證僅適用於 貴客戶獲得「機器」的國家或地區。倘本「有限保證聲明」與法律有關消費者權益不得限制或排除之規定抵觸時，則該排除或限制無效。如 貴客戶有任何疑問，請洽詢 IBM 或轉銷商。

IBM 機器保證

IBM 保證每部「機器」1) 均無材料及製造上的瑕疵 2) 符合 IBM 規格書所載之規格 (Official Published Specifications)。保證期間為特定之期間，其自機器安裝完成日開始起算。除非 IBM 或轉銷商另行通知，貴客戶收據上的日期即為安裝完成日。

若「機器」於保證期間未如其所保證地運作，且 IBM 或轉銷商 1) 無法讓功能恢復正常，或 2) 無法更換功能相當的機器，則貴客戶得將機器退回原供貨廠商，並取回原付款項。

保證範圍

「機器」若因貴客戶使用不當、自行維護不當、修改、實體或運作環境不良、意外，或使用非 IBM 負責之產品而導致異常，本保證不負責修理或更換。擅自除去或更動「機器」或組件識別標籤者，喪失保證權益。

本條保證是貴客戶僅有的保證且取代其他一切明示或默示之保證（包括但不限於可售性及符合特定效用之保證）。倘法律規定不得排除明示或默示之保證，則上述除外條款則不適用，惟該明示或默示之保證僅於保證期間內有限。

不保證之項目

IBM 不保證「機器」絕不中斷或安全無誤。

依本保證就「機器」所提供之任何技術或其他支援（例如，經由電話協助答覆「技術」問題及「機器」設定與安裝等問題）**不含任何保證**。

保證服務

如果貴客戶需要「機器」保證服務，請洽詢 IBM 或轉銷商。如果未向 IBM 註冊「機器」，則貴客戶可能被要求出示購買證明。

保證期間，IBM 或轉銷商（IBM 同意其提供保證服務）將免費提供某些類型的修理與更換服務，以使「機器」保持或回復至符合其規格。IBM 或轉銷商會通知貴客戶「機器」安裝所在國家或地區適用的服務類型。IBM 或其轉銷商將斟酌 1) 修理或更換故障的「機器」及 2) 在貴客戶處或服務中心提供服務。倘選取的工程變更適用於「機器」，IBM 或其轉銷商也會管理與安裝它們。

IBM「機器」有部份零件被設計成「客戶可更換裝置」（稱為『CRU』），如鍵盤、記憶體或硬碟機。IBM 會提供 CRU，供貴客戶更換。在收到更換 CRU 的 30 天內，貴客戶必須將所有故障的 CRU 退回給 IBM。貴客戶必須自行從 IBM 網站或其他電子媒體下載指定的「機器代碼」與「授權內碼」更新內容，並遵循 IBM 提供的指示。

保證服務需要更換「機器」或零件時，IBM 或轉銷商提供的更換品歸 貴客戶所有，換下的物件歸 IBM 或轉銷商所有。貴客戶必須確保所有因更換而移除項目都是未經變更的真品。更換的物件可能不是全新，但必定能夠正常運作，而且功能至少與原來之功能相當。新更換部分之保證服務期間仍依原定期間，不得延長。前述設備之提供，大多會移除相關零件，移除之零件應歸還 IBM。新更換部分之保證服務應依移除部分之現況辦理。

IBM 或轉銷商更換「機器」或零件前，貴客戶必須同意先行移除所有保證服務外的特殊裝置、零件、選擇裝置、修改及附加裝置。

另 貴客戶同意：

1. 確保「機器」不變任何禁止更換之限制；
2. 取得「機器」所有人之授權，容許 IBM 或轉銷商提供服務；以及
3. 於叫修前，應先完成下列事項（如可達成）：
 - a. 遵循 IBM 或轉銷商提供的問題判斷、問題分析等叫修程序；
 - b. 確保「機器」中所有程式、資料，以及金錢的安全；
 - c. 提供 IBM 或轉銷商自由及安全進出之維護環境，以盡其維護義務；以及
 - d. 通知 IBM 或轉銷商有關「機器」地點之異動情形。

IBM 就「機器」在下列情況所遭受的遺失或毀損負責：1) IBM 持有「機器」時，或 2) IBM 負擔「機器」運費之運送途中。

「機器」因故送回 IBM 或轉銷商時，IBM 或轉銷商對「機器」內的任何機密、專有或個人資訊，不負任何責任。送回「機器」前，貴客戶應先行移除這類資訊。

賠償責任

因 IBM 違約或其他可歸責事由，致 貴客戶得向 IBM 提出賠償之請求時，無論 貴客戶基於何種權利請求賠償（包括重大違約、疏忽、不實陳述或其他契約請求或侵權行為），IBM 的賠償責任限於：

1. 人身傷害（包括死亡）、物之毀損及有形的個人財產；以及
2. 其他任何直接實際損害，惟賠償金額以不超過為求償「機器」所支付的費用（如為定期付款者，則以 12 個月之應付費用計算）為上限。基於本條款之目的，「機器」一詞包括「機器碼」與「授權內碼」。

此限制亦適用於 IBM 供應商與轉銷商。這是 IBM、IBM 供應商、以及轉銷商的共同負責上限。

IBM 對下列各項不負任何責任： 1) 第三人向 貴客戶請求之賠償（不含上述第一項） 2) 貴客戶資料之滅失或損害 3) 貴客戶之任何附帶雜項支出、特別損害、間

接損害或其他衍生之經濟損害（包括利潤損失或節餘損失），即使 IBM、其供應商或其轉銷商被告知該事情有可能發生，亦同。倘法律規定不得排除或限制賠償責任時，則該排除或限制無效。

準據法

貴客戶與 IBM 都同意使用 貴客戶購買「機器」所在之國家或地區的法律，管理、解釋及主張 貴客戶與 IBM 因本合約所帶來的權利、義務及責任，但不得與法律原則衝突。

第二部份 - 各國專有條款

美洲

巴西

準據法：在第一句後加入下列資料：
任何因本合約而起的訴訟都是由里約熱內盧的法院來判決。

北美地區

保證服務：在本節中加入下列資料：
在加拿大或美國要取得 IBM 的保證服務，請撥 1-800-IBM-SERV（426-7378）。

加拿大

準據法：下列資料將取代第一句中的『貴客戶購買「機器」所在之國家或地區的法律』：
安大略省的法律。

美國

準據法：下列資料將取代第一句中的『貴客戶購買「機器」所在之國家或地區的法律』：
紐約州的法律。

亞太地區

澳洲

IBM 機器保證：在本節中加入下列段落：
本節中所指明的保證，係 貴客戶在 Trade Practices Act 1974 或其他類似法律下，所擁有的任何權利。

賠償責任：在本節中加入下列資料：

如 IBM 違反 Trade Practices Act 1974 或其他類似法律中所默示之條款或保證，IBM 的賠償責任僅限於商品的修復或更換，或提供相等商品。如該條款或保證與銷售權、私有物或淨所有權、或商品為個人用、家庭用、或消費量有關，則本段落的任何限制均不適用。

準據法：下列資料將取代第一句中的『貴客戶購買「機器」所在之國家或地區的法律』：

省或非正式省的法律。

柬埔寨、寮國與越南

準據法：下列資料將取代第一句中的『貴客戶購買「機器」所在之國家或地區的法律』：

紐約州的法律。

在本節中加入下列資料：

因本合約而起的爭論，或與它有關的爭論最後應該交由新加坡的仲裁法庭來判決，且須遵守 International Chamber of Commerce (ICC) 的規則。須遵從那些規則的仲裁人應該有權力作出自己的證明，並檢驗合約的合法性，然後提出仲裁。仲裁判決書應該是最終的判決，因此當事人不得上訴，且這個判決應以書面表示，並檢附所發現之事實及法律結論。

所有訴訟都應該實施，包括在如此訴訟中所呈現的全部文件（以英文書寫）。仲裁人的數目應該是三位，爭論的每一方有權委派一位仲裁人。

當事人所委派的兩位仲裁人應該在進行委託前，先委派第三位仲裁人。第三位仲裁人應該擔任訴訟的主席。若沒有主席，則由 ICC 的總裁擔任。若有其他空缺，應由個別任命的當事人來擔任。訴訟應由空缺補足後繼續。

如果其中一位當事人在另一位當事人委派它的仲裁人的 30 天內，拒絕或無法委派仲裁人，則第一個委派的仲裁人應是唯一的仲裁人，前提是該仲裁人是有效且適當地委派的仲裁人。

本合約的英文版凌駕於其他語言版本。

香港與澳門

準據法：下列資料將取代第一句中的『貴客戶購買「機器」所在之國家或地區的法律』：

香港特別行政區的法律。

印度

賠償責任： 下列資料將取代本節中的第一與第二條款：

1. 對人身傷害（包括死亡）及物之毀損的賠償，限於因 IBM 的疏忽而造成始予賠償；
2. 至於其他各種狀況，包含 IBM 未履行本「有限保證聲明」所造成的任何實際損害，IBM 的賠償責任僅限於 貴客戶為求償「機器」所支付的費用。

日本

準據法： 在本節中加入下句：

基於互信原則，任何有關本合約的疑問將在一開始便予解決。

紐西蘭

IBM 機器保證： 在本節中加入下列段落：

本節中所指明的保證，係 貴客戶在 Consumer Guarantees Act 1993 或其他法律下，所擁有的不可排除或限制的權利。如 貴客戶係為了商業目的（如 Consumer Guarantees Act 1993 中所定義）而需要 IBM 提供的商品，則 Consumer Guarantees Act 1993 不適用於 IBM 提供的任何商品。

賠償責任： 在本節中加入下列資料：

如不是為了商業目的（如 Consumer Guarantees Act 1993 中所定義）而取得「機器」，則本節中的限制由 Consumer Guarantees Act 1993 所管轄。

中華人民共和國

準據法： 下列資料將取代本節：

貴客戶與 IBM 都同意使用紐約州的法律（若需要當地法律時，則另當別論），管理、解譯及加強 貴客戶與 IBM 因本合約所帶來的權利、義務及責任，但不得與法律原則衝突。

因本合約而起的爭論，或與它有關的爭論首先將以和善的協調方式加以解決，若不能解決，則我們任一方均可將這個爭論提交到北京「中國國際經濟及貿易仲裁委員會」，依據它的仲裁的規則做出仲裁。仲裁法庭是由三位仲裁人所組成。法庭內所用的語言是英文與中文。仲裁判決書是最終的判決，當事人都須接受，且依據 Convention on the Recognition and Enforcement of Foreign Arbitral Awards (1958)，可強行實施它。

仲裁費用是由輸方支付，除非仲裁判決書另有決定。

在仲裁期間，本合約將繼續執行，但有爭論及正在進行仲裁的部份除外。

歐洲、中東、非洲 (EMEA)

下列條款適用於所有 EMEA 國家或地區：

本「有限保證聲明」的條款適用於購自 IBM 或 IBM 轉銷商的「機器」。

保證服務：

如 貴客戶是在奧地利、比利時、丹麥、愛沙尼亞、芬蘭、法國、德國、希臘、冰島、愛爾蘭、義大利、拉脫維亞、立陶宛、盧森堡、荷蘭、挪威、葡萄牙、西班牙、瑞典、瑞士或英國購得 IBM「機器」，則 貴客戶得自上述任何國家或地區的 (1) 經認可提供保證服務的 IBM 轉銷商，或 (2) IBM，取得該機器的保證服務。如 貴客戶是在阿爾巴尼亞、亞美尼亞、貝拉魯斯、波西尼亞及荷齊哥維那、保加利亞、克羅埃西亞、捷克、喬治亞、匈牙利、哈薩克、吉爾吉斯、南斯拉夫聯邦共和國、前南斯拉夫共和國馬其頓 (FYROM)、摩杜瓦、波蘭、羅馬尼亞、俄羅斯、斯洛伐克共和國購得 IBM 個人電腦，則 貴客戶得自上述任何國家或地區的 (1) 經認可提供保證服務的 IBM 轉銷商，或 (2) IBM，取得該機器的保證服務。

如 貴客戶是在中東或非洲國家或地區購得 IBM「機器」，則 貴客戶可在購買國的 IBM 分公司取得該機器的保證服務（前提是該 IBM 分公司在該國家或地區提供保證服務），或向 IBM 同意可在該國家或地區對機器執行保證服務的 IBM 轉銷商取得保證服務。在非洲， 貴客戶可在 IBM 授權的服務提供者的 50 公里處取得保證服務。若超過 50 公里，則 貴客戶須支付「機器」的運送費用。

準據法：

管理、解譯及加強因本合約所帶給我們每一方的權利、義務與責任，且不會與法律原則，以及本合約的各國專用條款與法定法庭發生衝突的適用法律，即是提供保證服務所在的國家或地區的法律，但不包括下列國家或地區：1) 阿爾巴尼亞、波西尼亞及荷齊哥維那、保加利亞、克羅埃西亞、匈牙利、前南斯拉夫共和國馬其頓 (FYROM)、羅馬尼亞、斯洛伐克共和國、斯洛維尼亞共和國、亞美尼亞、亞塞拜然、貝拉魯斯、喬治亞、哈薩克、吉爾吉斯、摩爾達維亞、俄羅斯、塔吉克、土庫曼、烏克蘭，以及烏茲別克斯坦，適用奧地利法律；2) 愛沙尼亞、拉脫維亞及立陶宛，適用芬蘭法律；3) 阿爾及利亞、貝南、布基那法索國、喀麥隆、維德角、中非共和國、查德、剛果、吉布地、剛果民主共和國、赤道幾內亞、法國、加彭、甘比亞、幾內亞、幾內亞比紹、象牙海岸、黎巴嫩、馬利、茅利塔尼亞、摩洛哥、尼日、塞內加爾、多哥，以及突尼西亞，本合約將被分析，因此當事人之間的法律關係將由法國法律決定，而且所有因本合約而起，或是與它的違反或執行有關的爭論（包含摘要訴訟）將由巴黎的商業法庭判決；4) 安哥拉、巴林、波黎那、蒲隆地、埃及、厄立特里亞、衣索比亞、迦納、約旦、肯亞、科威特、賴比瑞亞、馬拉威、馬爾他、莫三比克、奈及利亞、阿曼、巴基斯坦、卡達、盧安達、聖多美、沙烏地阿拉伯、獅子山、索馬利亞、坦尚尼亞、烏干達、阿拉伯聯合大公國、大英聯合王國、約旦河西岸/加沙、葉門、尚比亞，以及辛巴威，本合約將受到英國法管制，而且與它有關的爭論將提交到英國法庭的專有司法權做裁

決；以及 5) 在希臘、以色列、義大利、葡萄牙，以及西班牙，任何因本合約而起的法律索賠將分別送至雅典、特拉維夫市、米蘭、里斯本，以及馬德里的法庭並在那裡做最後的裁決。

下列條款適用於指定的國家或地區：

奧地利與德國

IBM 機器保證：下列資料將取代本節第一段的第一句：

IBM 「機器」的保證，涵蓋正常使用下「機器」的功能，及該「機器」符合其規格。

在本節中加入下列段落：

「機器」的最短保證期間為 6 個月。若 IBM 或其轉銷商無法修復 IBM 「機器」，則 貴客戶得要求就未修復「機器」的價值，提出部份退費，或要求取消該「機器」的相關合約，並取回已付款項。

保證範圍：第二段不適用。

保證服務：在本節中加入下列資料：

保證期間，運送故障「機器」至 IBM 的費用由 IBM 支付。

賠償責任：在本節中加入下列段落：

「有限保證聲明」中指明的限制或排除條款，不適用於因 IBM 隱瞞或疏忽及明示之保證而造成的傷害。

第二條款後加入下句：

本條款下的 IBM 賠償限制，限制於因一般疏忽，而違反重要的契約條款。

埃及

賠償責任：下列資料將取代本節中的第二條款：

IBM 對其他實際損害之賠償金額惟不得超過 貴客戶為求償「機器」所支付的費用。基於本條款之目的，「機器」一詞包括「機器碼」與「授權內碼」。

供貨廠商與轉銷商適用（未變更）。

法國

賠償責任：下列資料將取代本節第一段的第二句：

無論 貴客戶基於何種權利請求賠償，IBM 的賠償責任限於：（第一與第二條款不變）。

愛爾蘭

保證範圍：在本節中加入下列資料：

除了這些條款所明確提出者，排除所有法令條款（包含默示之條款），但不侵害 Sale of Goods Act 1893 或 Sale of Goods and Supply of Services Act 1980 所默示之前述所有保證之概括表述。

賠償責任：下列資料將取代本節第一段的第一與第二條款：

1. 因 IBM 之疏忽而造成之死亡或人身傷害或其他實際財務損失；以及
2. 其他實際損害之賠償金額惟不得超過求償「機器」價格之 1.25 倍（如為定期付款者，則適用 12 個月的費用）。

供貨廠商與轉銷商適用（未變更）。

在本節的尾端加入下段：

IBM 的整個賠償責任及 貴客戶唯一的補償，惟有因契約或侵權行為、任何違約所造成的損害始成立。

義大利

賠償責任：下列資料將取代第一段的第二句：

除非法令限制，IBM 對下列事項的賠償不超過：

1. （未變更）
2. 由於各種狀況（包含 IBM 未履行保證服務，或與本「保證聲明」有關的事項），而對 貴客戶所造成的實際損失，IBM 的整個賠償責任僅限於 貴客戶為求償「機器」所支付的費用。

供貨廠商與轉銷商適用（未變更）。

下列資料將取代本節第三段：

除非法令限制，IBM 及其轉銷商對下列事項不予賠償：（第一與第二條款未變更）

- 3) 間接損害，即使 IBM 或其轉銷商被告知該事情有可能發生，亦同。

南非、那米比亞、波黎那、賴索托與史瓦濟蘭：

賠償責任：在本節中加入下列資料：

由於各種狀況（包含 IBM 未履行保證服務），而對 貴客戶所造成的實際損失，IBM 的整個賠償責任僅限於 貴客戶為求償「機器」所支付的費用。

英國

賠償責任：下列資料將取代本節第一段的第一與第二條款：

1. 因 IBM 之疏忽而造成之死亡或人身傷害或其他實際財務損失；

2. 其他實際損害或遺失之賠償金額惟不得超過求償「機器」價格之 1.25 倍（如為定期付款者，則適用 12 個月的費用）；

在本段中加入下列條款：

3. IBM 違反 Sale of Goods Act 1979 第 12 節或 Supply of Goods and Services Act 1982 第 2 節中所默示之責任。

供貨廠商與轉銷商適用（未變更）。

在本節的尾端加入下列資料：

IBM 的整個賠償責任及 貴客戶唯一的補償，惟有因契約或侵權行為、任何違約所造成的損害始成立。

附錄 D. 注意事項

本書是針對 IBM 在美國所提供之產品與服務撰寫的。

在其他國家或地區中，IBM 不見得有提供本書中所提的各項產品、服務或功能。要知道您所在的地區是否可用到這些產品或服務時，請向當地的 IBM 服務代表查詢。IBM 產品、程式或服務的任何參照絕不表示或暗示只能使用 IBM 產品、程式或服務。只要未侵犯 IBM 的智慧財產權，任何功能相當的產品、程式或服務都可以取代 IBM 產品、程式或服務。不過，其他非 IBM 產品、程式的評估與驗證，其責任屬於使用者。

IBM 對於本文件的內容擁有專利或專利申請案。使用者不享有本文件內容之專利權。您可以透過書面查詢授權，來函請寄到：

*IBM Director of Licensing
IBM Corporation
North Castle Drive
Armonk, NY 10504-1785
U.S.A.*

日期資料的處理

本產品已妥善因應千禧年，如果本產品係遵循其相關說明文件使用，且假設所有適當地使用本產品的其他產品（如軟體、硬體與韌體）均可交換其日期資料，將可正確處理、提供和/或接收 20 世紀與 21 世紀之內或之間的日期資料。

IBM 並不負責非 IBM 產品的日期資料處理功能，即使這些產品已預先安裝在系統中或是由 IBM 所分送的。您必須直接連絡該產品的販售商，來了解產品的功能並在需要時將其更新。如果您所使用或交換資料的軟體、升級或週邊設備裝置未能妥善因應千禧年，此 IBM 硬體產品仍無法防止錯誤發生。

這是千禧年的因應措施說明。

網站位址參照

本出版品中對於 IBM 以外網站的任何參照僅供您方便使用，而不表示以任何形式認可這些網站。那些網站中所提供的資料與此 IBM 產品無關；您將自行負擔使用那些網站而產生的風險。

電子發送注意事項

Federal Communications Commission (FCC) Statement

ThinkPad X30, machine type 2672 or 2673

This equipment has been tested and found to comply with the limits for a Class B digital device, pursuant to Part 15 of the FCC Rules. These limits are designed to provide reasonable protection against harmful interference in a residential installation. This equipment generates, uses, and can radiate radio frequency energy and, if not installed and used in accordance with the instructions, may cause harmful interference to radio communications. However, there is no guarantee that interference will not occur in a particular installation. If this equipment does cause harmful interference to radio or television reception, which can be determined by turning the equipment off and on, the user is encouraged to try to correct the interference by one or more of the following measures:


- Reorient or relocate the receiving antenna.
- Increase the separation between the equipment and receiver.
- Connect the equipment into an outlet on a circuit different from that to which the receiver is connected.
- Consult an IBM authorized dealer or service representative for help.

Properly shielded and grounded cables and connectors must be used in order to meet FCC emission limits. Proper cables and connectors are available from IBM authorized dealers. IBM is not responsible for any radio or television interference caused by using other than recommended cables and connectors or by unauthorized changes or modifications to this equipment. Unauthorized changes or modifications could void the user's authority to operate the equipment.

This device complies with Part 15 of the FCC Rules. Operation is subject to the following two conditions: (1) this device may not cause harmful interference, and (2) this device must accept any interference received, including interference that may cause undesired operation.

Responsible Party:

International Business Machines Corporation
New Orchard Road
Armonk, NY 10504
Telephone 1-919-543-2193

 Tested To Comply
With FCC Standards
FOR HOME OR OFFICE USE

Industry Canada Class B Emission Compliance Statement

This Class B digital apparatus complies with Canadian ICES-003.

Avis de conformité à la réglementation d'Industrie Canada

Cet appareil numérique de la classe B est conforme à la norme NMB-003 du Canada.

European Community Directive Conformance Statement

This product is in conformity with the protection requirements of EU Council Directive 89/336/EEC on the approximation of the laws of the Member States relating to electro-magnetic compatibility. IBM cannot accept responsibility for any failure to satisfy the protection requirements resulting from a non-recommended modification of the product, including the fitting of non-IBM option cards.

This product satisfies the Class B limits of EN 55022.

電信注意事項

Federal Communications Commission (FCC) and Telephone Company Requirements (Part 68 of the FCC Rules)

1. The Telephone Consumer Protection Act of 1991 makes it unlawful for any person to use a computer or other electronic device to send any message via a telephone fax machine unless such message clearly contains in a margin at the top or bottom of each transmitted page or on the first page of the transmission, the date and time it is sent, and an identification of the business or other entity, or other individual sending the message and the telephone number of the sending machine or such business, other entity, or individual.

In order to program this information into your computer, you should be sure to follow the installation instructions for your fax software package.

2. The built-in modem is built into the ThinkPad computer. It complies with Part 68 of the FCC Rules. A label is affixed to the bottom of the computer that contains, among other things, the FCC registration number, USOC, and Ringer Equivalency Number (REN) for this equipment. If these numbers are requested, look at the label and provide this information to your telephone company.
3. The REN is useful to determine the quantity of devices you may connect to your telephone line and still have those devices ring when your number is called. In most, but not all, areas, the sum of the RENs of all devices should not exceed

five (5.0). To be certain of the number of devices you may connect to your line, as determined by the REN (REN:0.7), you should call your local telephone company to determine the maximum REN for your calling area.

4. If the built-in modem causes harm to the telephone network, the telephone company may discontinue your service temporarily. If possible, they will notify you in advance. But, if advance notice isn't practical, you will be notified as soon as possible. You will be advised of your right to file a complaint with the FCC.
5. Your telephone company may make changes in its facilities, equipment, operations, or procedures that could affect the proper operation of your equipment. If they do, you will be given advance notice so as to give you an opportunity to maintain uninterrupted service.
6. If you experience trouble with this built-in modem, contact your IBM Authorized Seller, or the IBM Corporation, 500 Columbus Avenue, Thornwood, NY 10594, 1-800-772-2227, for repair/warranty information. The telephone company may ask you to disconnect this equipment from the network until the problem has been corrected, or until you are sure the equipment is not malfunctioning.
7. No customer repairs are possible to the modem. If you experience trouble with this equipment, contact your Authorized Seller or the IBM Corporation for information.
8. The modem may not be used on coin service provided by the telephone company. Connection to party lines is subject to state tariffs. Contact your state public utility commission or corporation commission for information.
9. When ordering network interface (NI) service from the Local Exchange Carrier, specify service arrangement USOC RJ11C.

傳真標頭

The Telephone Consumer Protection Act of 1991 makes it unlawful for any person to use a computer or other electronic device, including fax machines, to send any message unless such message clearly contains in a margin at the top of or bottom of each transmitted page or on the first page of the transmission, the date and time it is sent and an identification of the business or other entity, or other individual sending the message and the telephone number of the sending machine or such business, other entity, or individual. (The telephone number provided may not be a 900 number or any other number for which charges exceed local or long-distance transmission charges.)

加拿大工業需求

Notice

The Industry Canada label identifies certified equipment. This certification means that the equipment meets certain telecommunications networks protective, operational, and safety requirements. The Department does not guarantee the equipment will operate to the user's satisfaction.

Before installing this equipment, users should ensure that it is permissible to be connected to the facilities of the local telecommunications company. The equipment must also be installed using an acceptable method of communication. In some cases, the company's inside wiring associated with a single line individual service may be extended by means of a certified connector assembly (telephone extension cord). The customer should be aware that compliance with the above conditions may not prevent degradation of service in some situations.

Repairs to certified equipment should be made by an authorized Canadian maintenance facility designated by the supplier. Any repairs or alterations made by the user to this equipment, or equipment malfunctions, may give the telecommunications company cause to request the user to disconnect the equipment.

Users should ensure for their own protection that the electrical ground connections of the power utility, telephone lines and internal metallic water pipe system, if present, are connected together. This precaution may be particularly important in rural areas.

Caution

Users should not attempt to make such connections themselves, but should contact the appropriate electric inspection authority, or electrician, as appropriate.

The **Ringer Equivalent Number** (REN:0.3) assigned to each terminal device provides an indication of the maximum number of terminals allowed to be connected to a telephone interface. The termination on an interface may consist of any combination of devices subject only to the requirement that the sum of the Ringer Equivalence Number of all the devices does not exceed 5.

Avis

L'étiquette du ministère de l'Industrie Canada identifie le matériel homologué. Cette étiquette certifie que le matériel est conforme à certaines normes de protection, d'exploitation et de sécurité des réseaux de télécommunications. Le Ministère n'assure toutefois pas que le matériel fonctionnera à la satisfaction de l'utilisateur.

Avant d'installer ce matériel, l'utilisateur doit s'assurer qu'il est permis de le raccorder aux installations de l'entreprise locale de télécommunication. Le matériel doit également être installé en suivant une méthode acceptée de raccordement. Dans certains cas, les fils intérieurs de l'entreprise utilisés pour un service individuel à ligne unique peuvent être prolongés au moyen d'un dispositif homologué de raccordement (cordon prolongateur téléphonique interne). L'abonné ne doit pas oublier qu'il est possible que la conformité aux conditions énoncées ci-dessus n'empêchent pas la dégradation du service dans certaines situations. Actuellement, les entreprises de télécommunication ne permettent pas que l'on raccorde leur matériel à des jacks d'abonné, sauf dans les cas précis prévus par les tarifs particuliers de ces entreprises.

Les réparations de matériel homologué doivent être effectuées par un centre d'entretien canadien autorisé désigné par le fournisseur. La compagnie de télécommunications peut demander à l'utilisateur de débrancher un appareil à la suite de réparations ou de modifications effectuées par l'utilisateur ou à cause de mauvais fonctionnement.

Pour sa propre protection, l'utilisateur doit s'assurer que tous les fils de mise à la terre de la source d'énergie électrique, des lignes téléphoniques et des canalisations d'eau métalliques, s'il y en a, sont raccordés ensemble. Cette précaution est particulièrement importante dans les régions rurales.

Avertissement

L'utilisateur ne doit pas tenter de faire ces raccordements lui-même; il doit avoir recours à un service d'inspection des installations électriques, ou à un électricien, selon le cas.

L'indice de charge (IC) assigné à chaque dispositif terminal indique (REN:0.3), pour éviter toute surcharge, le pourcentage de la charge totale qui peut être raccordée à un circuit téléphonique bouclé utilisé par ce dispositif. La terminaison du circuit bouclé peut être constituée de n'importe quelle combinaison de dispositifs, pourvu que la somme des indices de charge de l'ensemble des dispositifs ne dépasse pas 5.

注意事項（致澳洲使用者）

The following notice applies when using the telephony functions:

WARNING: FOR SAFETY REASONS, ONLY CONNECT EQUIPMENT WITH A TELECOMMUNICATIONS COMPLIANCE LABEL. THIS INCLUDES CUSTOMER EQUIPMENT PREVIOUSLY LABELLED PERMITTED OR CERTIFIED.
--

注意事項（致紐西蘭使用者）

For the modem with approval number PTC 211/01/081

- The grant of a Telepermit for any item of terminal equipment indicates only that Telecom has accepted that the item complies with minimum conditions for connection to its network. It indicates no endorsement of the product by Telecom, nor does it provide any sort of warranty. Above all, it provides no assurance that any item will work correctly in all respects with another item of Telepermitted equipment of a different make or model, nor does it imply that any product is compatible with all of Telecom's network services.
- Functional tests
This equipment is not capable, under all operating conditions, of correct operation at the higher speeds for which it is designed. Telecom will accept no responsibility should difficulties arise in such circumstances.
- Fail safe requirements
Under power failure conditions this appliance may not operate. Please ensure that a separate telephone, not dependent on local power, is available.
- Automatic re-attempts to the same number
Some parameters required for compliance with Telecom's Telepermit requirements are dependent on the equipment (PC) associated with this device. The associated equipment shall be set to operate within the following limits for compliance with Telecom's Specifications:
 - There shall be no more than 10 call attempts to the same number within any 30 minute period for any single manual call initiation, and,
 - The equipment shall go on-hook for a period of not less than 30 seconds between the end of one attempt and the beginning of the next attempt.
- For automatic calls to different numbers
Some parameters required for compliance with Telecom's Telepermit requirements are dependent on the equipment (PC) associated with this device. In order to operate within the limits for compliance with Telecom's specifications, the associated equipment shall be set to ensure that automatic calls to different numbers are spaced such that there is not less than 5 seconds between the end of one call attempt and the beginning of another.
- For automatic call set-up
This equipment shall not be set up to make automatic calls to Telecom's 111 Emergency Service.
- Call answering

Some parameters required for compliance with Telecom's Telepermit requirements are dependent on the equipment (PC) associated with this device. In order to operate within the limits of compliance with Telecom's specifications, the associated equipment shall be set to ensure that calls are answered between 3 and 30 seconds of receipt of ringing.

- For correct operation, the total of the RN's of all devices connected to a single line at any time should not exceed 5.

For modem with approval number PTC 211/01/134

The grant of a Telepermit for any item of terminal equipment indicates only that Telecom has accepted that the item complies with the minimum conditions for connection to its network. It indicates no endorsement of the product by Telecom, nor does it provide any sort of warranty. Above all, it provides no assurance that any item will work correctly in all respects with another item of Telepermitted equipment of a different make or model, nor does it imply that any product is compatible with all of Telecom's network services.

This equipment is not capable under all operating conditions of correct operation at the higher speed which it is designed. 33.6 kbit/s and 56 kbit/s connections are likely to be restricted to lower bit rates when connected to some PSTN implementations. Telecom will accept no responsibility should difficulties arise in such circumstances.

This equipment shall not be used in any manner which could constitute a nuisance to other Telecom customers.

Some parameters required for compliance with Telecom's Telepermit requirements are dependent on the equipment (PC) associated with this modem. The associated equipment shall be set to operate within the following limits for compliance with Telecom's specification:-

1. For automatically initiated calls to the same number
 - a. There shall be no more than 10 call attempts to the same number within any 30 minute period for a single manual call initiation, and
 - b. The equipment shall go on-hook for a period of not less than 30 seconds between the end of one attempt and the beginning of the next attempt.
2. For automatically initiated calls to different numbers
The equipment shall go on-hook for a period of not less than 5 seconds between the end of one attempt and the beginning of the next attempt.

3. Auto-answering incoming calls

Incoming calls shall be answered between 3 and 30 seconds of receipt of ringing.

注意事項（致歐盟國家或地區）

Hereby Ambit declares that this 『J07M058』 modem is in conformity with the essential requirements and other relevant provisions of Directive 1999/5/EC.

AMBIT[®]

AMBIT Microsystems Corporation
Headquarters: 5F-1, 5 Hsin-An Road, Hsinchu
Science-Based Industria Park Taiwan,
TEL: +886 3 5784975
FAX: +886 3 5775100

Taipei Branch: 4-1, Ming-Shen Street, Tu Chen 236
Tu Chen Industrial District, Taiwan, R.O.C.
TEL: +886-2-2267 6511
FAX: +886-2-2267 6512

Declaration of Conformity

We,

AMBIT MICROSYSTEMS CORPORATION,
5F-1, 5 Hsin-An Road, Hsinchu Science-Based
Industrial Park, Taiwan, R.O.C
Contact Person: Mr. Allen Lai
Tel: 886-3-5784975 Fax: 886-3-5799178, 5775100
E-mail: allen.lai@ambit.com.tw

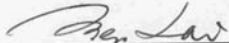
Herewith declare that the product:

Equipment : 56K Internal Modem Module
Model : J07M058

Is in conformity with the provisions of the following EC directive(s)
meets the requirements of the council of the European communities relating to and.

Reference NO.	Title
1999/5/EC	Radio & Telecommunications Terminal Equipment Dircetive (R&TTE)
73/23/EEC	Low Voltage Directive (LVD)
89/336/EEC	Electromagnetic Compatibility (EMC-Directive)

and that standards and/or technical specifications referenced above have been applied.


Allen Lai
R&D Supervisor
Ambit Microsystems Corporation
Date: July, 31, 2001

產品注意需求

下列注意事項適用於配有 DVD 或電視輸出功能的機器：

本產品納入了著作權保護技術，該技術受 Macrovision 公司及其他權利擁有所擁有的特定美國專利權及其他智慧財產權的保護。此著作權防護技術的使用必須經過 Macrovision 公司的授權，僅供家庭使用及其他限制之用途，除非有 Macrovision 公司的特別授權。嚴禁逆向工程或編譯。
--

環境的注意事項（致日本使用者）

Collecting and recycling a disused ThinkPad computer

If you are a company employee and need to dispose of a ThinkPad computer that is the property of the company, you must do so in accordance with the Waste Disposal Law. The computer is categorized as industrial waste containing iron, glass, plastics, and other materials. It should be properly disposed of by an industrial waste disposal contractor certified by a local government.

For details, visit the IBM Web site at www.ibm.com/jp/pc/recycle/pc

If you use a ThinkPad computer at home and need to dispose of it, you must comply with local ordinances and regulations.

Disposing of a ThinkPad computer component containing heavy metal

The printed circuit board of a ThinkPad computer contains heavy metal. (Soldering with lead is used on the printed circuit board.) To properly dispose of the disused printed circuit board, follow the instructions in Collecting and recycling a disused ThinkPad computer.

Disposing of a disused lithium battery

A button-shaped lithium battery is installed on the system board of your ThinkPad computer to back up the main battery.

If you want to replace it with a new one, contact your place of purchase or ask for a repair service provided by IBM. If you have replaced it by yourself and want to dispose of the disused lithium battery, insulate it with vinyl tape, contact your place of purchase, and follow the instructions. You can also see the instructions at www.ibm.com/jp/pc/recycle/battery

If you use a ThinkPad computer at home and need to dispose of a lithium battery, you must comply with local ordinances and regulations.

Handling a disused ThinkPad battery pack

Your ThinkPad computer has a lithium ion battery pack or a nickel metal hydride battery pack. If you are a company ThinkPad computer user and need to dispose of a battery pack, contact the proper person in IBM sales, service, or marketing, and follow that person's instructions. You can also see the instructions at www.ibm.com/jp/pc/recycle/battery

If you use a ThinkPad computer at home and need to dispose of a battery pack, you must comply with local ordinances and regulations.

商標

以下術語是 IBM 公司在美國、以及（或）其他國家或地區的商標：

IBM	ThinkPad
HelpCenter	TrackPoint
PS/2	Ultrabay
ThinkLight	UltraBase

Microsoft、Windows 和 Windows NT 是 Microsoft 公司在美國和/或其他國家或地區的商標。

Intel、Pentium 和 SpeedStep 是 Intel 公司在美國和/或其他國家或地區的商標。（如需 Intel 商標的完整清單，請造訪 www.intel.com/tradmarx.htm）

其他公司、產品或服務名稱可能是其他公司的商標或服務標誌。

索引

索引順序以中文字，英文字，及特殊符號之次序排列。

〔四劃〕

內建說明 v

〔六劃〕

休眠問題 17
回復軟體 27
安全指示 43

〔七劃〕

利用 PC-Doctor 測試 10
沒有訊息的錯誤 14

〔九劃〕

待命問題 17

〔十劃〕

配置
設定 26

〔十一劃〕

問題, 疑難排解 11
密碼問題 15
清潔電腦 7
透過 Web, 取得協助 38
透過傳真, 取得協助 38
透過電話, 取得協助 39

〔十二劃〕

硬碟
升級 29
問題 23

〔十三劃〕

電子說明 v
電池
問題 22
電源開關問題 15
電腦顯示器問題 20

〔十六劃〕

錯誤訊息 11

〔十七劃〕

儲存裝置, 升級 29
鍵盤問題 16

〔二十一劃〕

攜帶電腦 6

A

Access ThinkPad v

B

BIOS Setup 26

I

IBM 說明 v

P

PC-Doctor for Windows 10

T

ThinkPad Assistant v
TrackPoint 問題 17

U

UltraNav 問題 17

讀者意見表

為使本書盡善盡美，本公司極需您寶貴的意見；懇請您使用過後，撥冗填寫下表，惠予指教。

請於下表適當空格內，填入記號（√）；我們會在下一版中，作適當修訂，謝謝您的合作！

評估項目	評估意見	備註
正確性	內容說明與實際程序是否符合	<input type="checkbox"/> 是 <input type="checkbox"/> 否
	參考書目是否正確	<input type="checkbox"/> 是 <input type="checkbox"/> 否
一致性	文句用語及風格，前後是否一致	<input type="checkbox"/> 是 <input type="checkbox"/> 否
	實際畫面訊息與本書所提之畫面訊息是否一致	<input type="checkbox"/> 是 <input type="checkbox"/> 否
完整性	是否遺漏您想知道的項目	<input type="checkbox"/> 是 <input type="checkbox"/> 否
	字句、章節是否有遺漏	<input type="checkbox"/> 是 <input type="checkbox"/> 否
術語使用	術語之使用是否恰當	<input type="checkbox"/> 是 <input type="checkbox"/> 否
	術語之使用，前後是否一致	<input type="checkbox"/> 是 <input type="checkbox"/> 否
可讀性	文句用語是否通順	<input type="checkbox"/> 是 <input type="checkbox"/> 否
	有否不知所云之處	<input type="checkbox"/> 是 <input type="checkbox"/> 否
內容說明	內容說明是否詳盡	<input type="checkbox"/> 是 <input type="checkbox"/> 否
	例題說明是否詳盡	<input type="checkbox"/> 是 <input type="checkbox"/> 否
排版方式	本書的形狀大小，版面安排是否方便使用	<input type="checkbox"/> 是 <input type="checkbox"/> 否
	字體大小，顏色編排，是否有助於閱讀	<input type="checkbox"/> 是 <input type="checkbox"/> 否
目錄索引	目錄內容之編排，是否便於查考	<input type="checkbox"/> 是 <input type="checkbox"/> 否
	索引語錄之排定，是否便於查考	<input type="checkbox"/> 是 <input type="checkbox"/> 否
※評估意見為“否”者，請於備註欄說明。		

其他：(篇幅不夠時，請另紙說明。)

上述改正意見，一經採用，本公司有合法之使用及發佈權利，特此聲明。
 註：您也可將寶貴的意見以電子郵件寄至 NLSC01@tw.ibm.com，謝謝。

ThinkPad® X30 Series
服務與疑難排解手冊

67P4593

折疊線

台北市 110 基隆路一段 206 號

臺灣國際商業機器股份有限公司 啟
大中華研發中心 軟體國際部



廣告回信
台灣郵政管理局
臺北
北台字第 0587 號

(免貼郵票)

寄件人 姓名：
地址：

寄

折疊線

讀者意見表



Part Number: 67P4593

(1P) P/N: 67P4593

