



ThinkPad® X30 Series 服務與疑難排解手冊



ThinkPad® X30 Series 服務與疑難排解手冊

備註

在使用本資訊和其支援的產品之前，請務必閱讀第 47 頁的附錄 A, 『重要安全指示』、第 53 頁的附錄 B, 『無線相關資訊』、第 57 頁的附錄 C, 『保證資訊』及第 77 頁的附錄 D, 『注意事項』。



危險

- 要避免受到電擊，在安裝、移除或開啓產品與所連接裝置的外殼時，請以適當方式連接與拔除接線。電源線必須與正確接地的插座一起使用。
- 當電腦正在運作或電池充電時，請勿長時間將電腦接觸您的膝部或您身體的任一部份。因為電腦在正常運作時會散熱。而這個熱是由系統活動和電池充電兩個部份所造成的。與您身體有長時間接觸的話（即使身上有衣物），會造成不舒服感，或是最後會造成皮膚燙傷。
- 要減少電擊的風險，請勿在水中或近水的地方使用電腦。
- 要避免電擊，請勿在打雷雨期間使用已接上電話接線的電腦。打雷雨期間請勿在牆上的電話插座上，連接或拔除接線。
- 請將包裝物好好保存在孩童無法拿到的地方，以避免孩童因塑膠袋而造成窒息的危險。
- 電池組包含少量的有害物質。如果電池組更換方式不正確、曝露在火或水中、發生短路，或是被拆解，便有爆炸之虞。請勿讓小孩取得電池組，以及不可將它丟到以掩埋方式處理的垃圾堆中。
- 為了減少火災的危險，請只使用 **No. 26 AWG** 或更粗的電話接線。
- **LCD** 的螢光燈內含有汞。不可將它丟到以掩埋方式處理的垃圾堆中。粗暴地操作或放下電腦會使 **LCD** 破裂，可能導致內部液體沾到您的眼睛或手。請立即用水清洗沾染的部位。如果症狀持續，請立即就醫。
- 請勿自行拆解光學儲存體磁碟機單元，因為可能會造成有害的幅射外洩。
- 避免眼睛直接對著某些裝置所含有的雷射光束。

第一版（2003 年 7 月）

下列段落若與該國之法律條款抵觸，即視為不適用：

IBM 僅以現狀提供本書，而不提供任何明示或默示之保證（包括但不限於可售性或符合特定效用的保證）。若有些地區在某些交易上並不允許排除上述保證，則該排除無效。

本書中可能會有技術上或排版印刷上的訛誤。因此，IBM 會定期修訂；並將修訂後的內容納入新版中。同時，IBM 得隨時改進並（或）變動本書中所提及的產品及（或）程式。

IBM 得以各種適當的方式使用或散布由 貴客戶提供的任何資訊，而無需對您負責。

© Copyright International Business Machines Corporation 2003. All rights reserved.

使用者應注意的重要事項

使用者應注意的重要管制注意事項

ThinkPad® X30 系列電腦會遵守已核准使用無線的國家或地區之無線頻率及安全標準。您必須確實依照當地的無線電頻率規定安裝以及使用您的 ThinkPad 電腦。使用 ThinkPad X30 系列電腦之前，請找出並閱讀 *ThinkPad X30* 系列的管制注意事項，此注意事項是本服務及疑難排解手冊的補充說明。此手冊會包含在說明文件中。

有關硬碟容量的資訊

IBM® 不隨附提供回復光碟或 Windows® 光碟，而是提供更簡單的方法來完成與這些光碟相關的典型作業。這些替代方法的檔案及程式都位於您的硬碟上，以減少誤置光碟的可能性和光碟版本不正確的問題。

IBM 預先安裝在您電腦上的所有檔案與程式的完整備份是位於硬碟的隱藏區段（或稱為分割區）中。即使已經隱藏，分割區中的這些備份仍然會使用硬碟空間。因此，在依據 Windows 的方法檢查硬碟容量時，您可能發現硬碟的總容量比預期小。這個差異就是因為隱藏分割區的內容所致。（請參閱第 35 頁的『回復預先安裝的軟體』。）

如需關於將硬碟回復成原來預先安裝內容的資訊，請參照系統中的說明來源 (Access IBM)。按下藍色 Access IBM 按鈕或按一下您桌面上的 Access IBM 圖示，然後瀏覽與備份和回復相關的各個主題的「學習」一節。

利用 Access IBM 尋找資訊



當電腦運作正常或甚至運作不正常時，藍色 Access IBM 按鈕都可協助您處理許多情況。在桌面上按下 Access IBM 按鈕，便可開啓 Access IBM。Access IBM 是電腦內建的說明中心，可爲您提供資訊圖例及易於遵循的指示，讓您便於開始使用並保持生產力。您也可以使用 Access IBM 按鈕來中斷電腦的啓動順序，並啓動 Access IBM Predesktop Area。如果 Windows 無法正確啓動，請在電腦進行啓動順序期間按下 Access IBM 按鈕，並啓動 Access IBM Predesktop Area。您可使用此區域來執行分析、還原備份（假設您已使用 IBM Rapid Restore Ultra 來製作備份）、還原出廠時的內容（亦即您收到電腦時，所附的內容）、啓用您變更啓動順序的公用程式、取得重要的系統資訊，以及啓動 IBM BIOS Setup Utility 來檢查及變更 BIOS 設定。

按下 Access IBM 按鈕，開啓能提供您所有 IBM 資源的應用程式。在下一個頁面中，您會看到 Access IBM 的「歡迎使用」頁面，該頁面會說明 Access IBM 的每個部份能提供您的協助。



說明系統中的部分主題包含了簡短的视频；這些视频可以告訴您如何執行更換電池、插入 PC 卡或升級記憶體等作業。請使用顯示的控制項，來播放、暫停，以及倒轉影片。



目錄

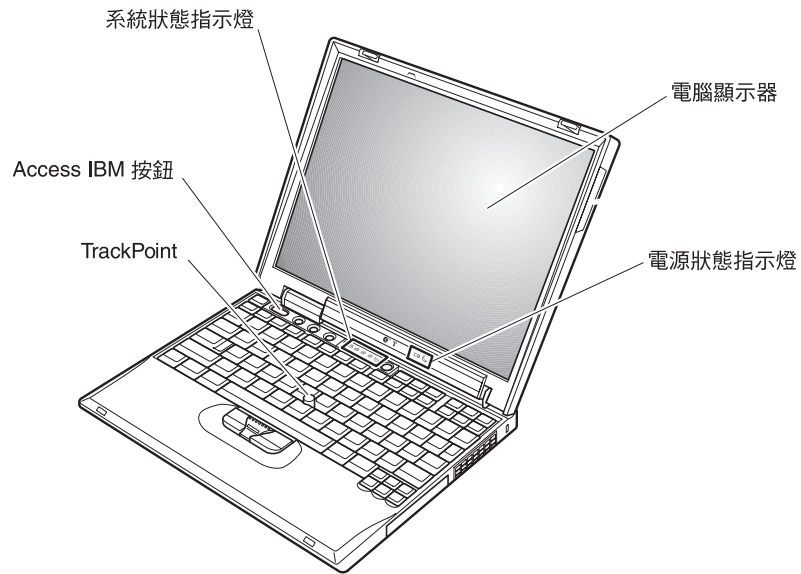
使用者應注意的重要事項	iii	第 3 章 從 IBM 取得協助與服務	41
使用者應注意的重要管制注意事項	iii	取得協助與服務	42
有關硬碟容量的資訊	iii	從 Web 取得協助	42
利用 Access IBM 尋找資訊	v	聯絡 IBM	42
		在世界各地取得協助	45
第 1 章 新 ThinkPad 電腦的概觀	1	附錄 A. 重要安全指示	47
您的 ThinkPad 簡介	2	雷射規定聲明	51
功能	3	附錄 B. 無線相關資訊	53
規格	6	無線互通性	53
照顧您的 ThinkPad 電腦	7	環境用法和您的健康	53
		美國和加拿大授權的作業	54
第 2 章 解決電腦問題	11	啟用延伸通道模式	54
分析問題	12	附錄 C. 保證資訊	57
疑難排解	12	保證服務與支援	57
錯誤訊息	12	在您聯絡聯合服務中心之前	57
沒有訊息的錯誤	16	聯絡聯合服務中心	58
密碼問題	17	IBM 有限保證聲明 Z125-4753-07 11/2002	59
電源開關問題	18	第一部分 - 一般條款	59
鍵盤問題	18	第二部分 - 各國特別條款	62
TrackPoint 問題	19	第三部分 - 保證資訊	71
待機或休眠問題	20	墨西哥州的保證補充事項	75
電腦螢幕問題	23	附錄 D. 注意事項	77
電池問題	25	日期資料的處理	77
硬碟機問題	25	網站位址參照	77
啟動問題	26	電子發送注意事項	78
其他問題	28	產品注意需求	79
啟動 IBM BIOS Setup Utility	31	環境注意事項 (致日本使用者)	79
使用密碼功能	32	商標	80
設定一組開機密碼、硬碟密碼以及監督者密碼	32	索引	83
輸入密碼	32		
回復預先安裝的軟體	35		
升級硬碟機	36		
更換電池	38		

第 1 章 新 ThinkPad 電腦的概觀

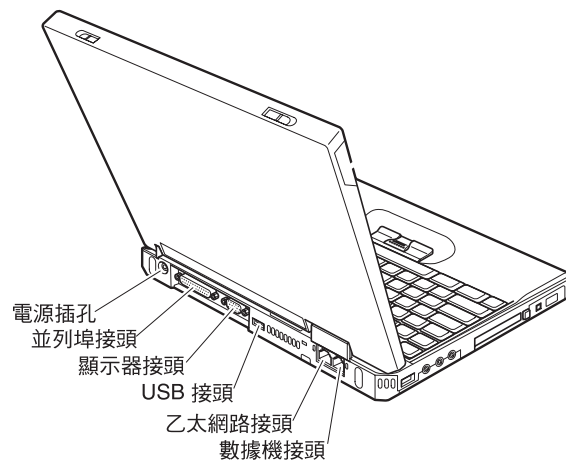
您的 ThinkPad 簡介	2	規格	6
功能	3	照顧您的 ThinkPad 電腦	7

您的 ThinkPad 簡介

正面圖



背面圖



功能

處理器

- Intel® Pentium® M 處理器

記憶體

- 雙倍資料傳輸率 (DDR) 同步動態隨機存取記憶體 (DRAM)

記憶體速度支援：您的電腦可能無法以所有記憶體速度 (MHz) 來操作。為較慢的記憶體速度設計的系統或許可以使用較快的記憶體，但僅能以較慢的速度操作。

儲存裝置

- 2.5 英寸硬碟機

顯示器

運用 TFT 技術的彩色顯示器：

- 大小：12.1 英寸
- 解析度：
 - LCD：1024 x 768
 - 外接式顯示器：最高可達 2048 x 1536
- 亮度控制

鍵盤

- 87 鍵、88 鍵或 92 鍵（包括 Fn 鍵、向前鍵與向後鍵）
- 向前鍵與向後鍵
- TrackPoint®
- Fn 功能鍵
- Access IBM 按鈕
- 音量控制按鈕
- ThinkLight™

軟碟機 - 在特定機型提供此配備

如果要讓磁碟機獲得最佳效能，請使用高品質的磁片（如 IBM 磁片），才能符合或超出下列標準：

- 1-MB、3.5 吋未格式化的磁片：
 - ANSI（美國國家標準局）X3.137
 - ISO（國際標準組織）8860
 - ECMA（歐洲電腦製造商協會）100
- 2-MB、3.5 吋未格式化的磁片：
 - ANSI X3.171
 - ISO 9529

功能

– ECMA 125

外接式介面

- 並列埠接頭 (IEEE 1284A)
- 外接式顯示器接頭
- PC 卡插槽 (Type I 或 Type II PC 卡)
- CompactFlash 卡插槽
- 立體聲耳機插孔
- 立體訊號輸入插孔
- 麥克風插孔
- 2 個「通用序列匯流排」(USB) 接頭
- IEEE 1394 接頭
- 紅外線埠
- RJ11 電話接頭
- RJ45 乙太網路接頭
- 擴充基座接頭
- 整合型無線 LAN (IEEE 802.11a/b/g) 功能 (部分機型)
- 整合型無線 LAN (IEEE 802.11b) 功能 (部分機型)
- 整合型藍芽功能 (部分機型)

規格

規格

大小

- 寬度：273 公釐 (10.7 英吋)
- 深度：223 公釐 (8.8 英吋)
- 高度：24.9 公釐 - 30.2 公釐 (0.98 英吋 - 1.19 英吋)

環境

- 沒有增壓的最大高度：3048 公尺 (10,000 英呎)
- 溫度
 - 最高 2438 公尺的高度 (8000 英呎)
 - 在沒有磁片時操作：5° 到 35°C (41° 到 95°F)
 - 在有磁片時操作：10° 到 35°C (50° 到 95°F)
 - 沒有操作：5° 到 43°C (41° 到 110°F)
 - 2438 公尺 (8000 英呎) 以上的高度
 - 最高操作溫度：31.3°C (88° F)

註：當您為電池組充電時，它的溫度必須至少有 10°C (50°F)。

- 相對濕度：
 - 磁碟機中沒有磁片時操作：8% 到 95%
 - 磁碟機中有磁片時操作：8% 到 80%

熱度的產生

- 最大 56 W (191 Btu/hr)

電源來源 (AC 整流器)

- 正弦波輸入：50 到 60 赫茲
- AC 整流器的輸入速率：100 到 240 伏特的交流電，50 到 60 赫茲

電池組

- 鋰電池組
 - 正常電壓：10.8 伏特直流電
 - 電容：4.4 AH

照顧您的 ThinkPad 電腦

雖然這部筆記型電腦經設計能在正常工作環境下穩定發揮作用，但在使用時，您仍需要小心維護。只要遵守下列幾個要訣，您就可以好好享有您的電腦。

重要要訣：

小心工作地點和工作方式

- 當電腦正在運作或電池充電時，請勿長時間將電腦接觸您的膝部或您身體的任何一部份。因為電腦在正常運作時會散熱。而這個熱是由系統活動和電池充電兩個部份所造成的。與您身體有長時間接觸的話（即使身上有衣物），可能會造成不舒服感，或是造成皮膚的燙傷。
- 請將液體放在遠離電腦的地方，以避免潑灑出來，並將電腦遠離水（以避免電擊的危險）。
- 請將包裝物妥善保存在孩童無法伸手可及的地方，以避免孩童因塑膠袋而造成窒息的危險。
- 讓您的電腦遠離磁鐵、使用中的行動電話、電器產品或喇叭（至少需 13 公分/5 英吋以上）。
- 請避免經常將電腦放置於極端的溫度下（5°C/41°F 以下或 35°C/95°F 以上）。

溫和地使用電腦

- 請避免將物體（包括紙張）放在顯示器和鍵盤間，或鍵盤下。
- 請勿讓電腦受到掉落、撞擊、擦撞、扭轉、打擊、震動、推進等傷害或將重物放置在電腦、顯示器或外接式裝置上。
- 根據原本的設計，您的電腦顯示器是可以用大於 90 度的角度開啓使用的。但開啓角度請勿超過 180 度，這會損壞電腦的樞紐。

以正確方式攜帶電腦

- 移動電腦前，請確定已移除任何的媒體、已關閉附屬裝置，並拔掉電線和接線。
- 移動電腦前，請確定它已在待命或休眠模式，或已關閉。這可避免損壞硬碟機和資料流失。
- 當您要拿著開啓的電腦時，請抓住它的底端。請不要拿著或抓住電腦的顯示器。
- 使用優良的搬運機殼，可提供足夠的緩和和保護。請勿將電腦塞在緊密的手提箱或袋內。

以正確方式處理儲存媒體和磁碟機

照顧您的 ThinkPad 電腦

- 避免以某個角度插入磁片，以及貼上多張或鬆散的磁片標籤，因為這樣可能會使磁片卡在磁碟機中。
- 如果您的電腦附有光碟機（例如：CD、DVD 或 CD-RW/DVD 光碟機）請勿接觸光碟的表面或托盤中的讀寫頭。
- 請在您聽到 CD 或 DVD 卡入 CD、DVD 或 CD-RW/DVD 光碟機中心的轉軸後，再關閉托盤。
- 在安裝硬碟、軟式磁碟機、CD、DVD 或 CD-RW/DVD 光碟機時，請遵循硬體隨附的說明執行，並只在必要的時候才在裝置上施力。請參閱內建說明系統 (Access IBM)，取得有關更換硬碟機的資訊（按下 Access IBM 按鈕，便可開啓 Access IBM）。

設定密碼時請小心

- 請記住您的密碼。如果您忘了監督者或硬碟密碼，IBM 也無法重設，因此您可能必須更換主機板或硬碟機。

其他重要秘訣

- 您的電腦數據機僅能使用類比電話網路，或公共交換電信網路 (PSTN)。請勿將數據機連接到 PBX（專用支線交換機）或任何的數位式電話分機線路，因為這會損壞您的數據機。類比式電話線通常被使用在一般住家，而數位式電話線則會被用在飯店或辦公大樓。如果您不確定所使用的電話線路類型，請洽詢您的電話公司。
- 您的電腦中可能同時具有乙太網路接頭和數據機接頭。如果有的話，請確定您將通訊接線連接到正確的接頭，如此，您的接頭才不會損壞。請參閱內建說明系統 Access IBM，取得有關這些接頭的位置的資訊（按下 Access IBM 按鈕，便可開啓 Access IBM）。
- 請向 IBM 註冊您的 ThinkPad 產品（請參照網頁：www.ibm.com/pc/register）。當您的電腦遺失了或被偷時，這會協助您找回電腦。為您的電腦註冊也可讓 IBM 通知您新的技術或升級的相關資訊。
- 只有授權的 IBM ThinkPad 維修技術人員可拆開及維修您的電腦。
- 請勿修改或貼住卡榫，好讓顯示器開啓或關閉。
- 請注意在插入 AC 整流器時，不要顛倒電腦。這會使整流器破損。
- 如果您要更換裝置機槽中的裝置，請先關閉電腦，或是驗證裝置是否可進行暖抽換或熱抽換。
- 如果您要更換電腦的磁碟機，請重新安裝塑膠擋板（如果有的話）。
- 當您不使用外接式或抽取式硬碟、軟式磁碟機、CD、DVD 及 CD-RW/DVD 光碟機時，請使用適當的容器保存。

清潔電腦機殼

請遵循下列步驟，不定期清潔您的電腦：

1. 準備一份廚房用柔性清潔劑（也就是不含磨砂粉或強力化學物質（如酸性或鹼性化學物質）的清潔劑）。一份清潔劑對五份清水。
2. 用海綿浸吸稀釋後的清潔劑。
3. 將海綿中多餘的液體擠掉。
4. 用海綿擦拭機殼，擦拭時請依圓形方向，並小心別讓多餘的液體流出。
5. 將表面的清潔劑擦掉。
6. 用乾淨的清水沾濕海綿。
7. 用這塊乾淨的海綿擦拭機殼。
8. 用一塊柔軟不含棉絮的乾布擦拭表面。
9. 等表面完全變乾後，再移除擦拭布留下的纖維。

清潔電腦的鍵盤

1. 用一塊柔軟不沾塵的布沾上一些異丙醇。
2. 用這塊布擦拭按鍵頂面，請不要讓液體流到按鍵上或按鍵之間的空隙。
3. 等它變乾。
4. 您可以使用噴氣裝置，來去除按鍵下的任何碎屑及灰塵。

註：請避免直接噴灑清潔劑在顯示器或鍵盤上。

清潔電腦的顯示器

1. 請輕輕地用柔軟不含棉絮的乾布擦拭顯示器。如果您在顯示器上看到類似刮痕的痕跡，可能是從外面擠壓外殼時，從鍵盤或 TrackPoint 指標按桿傳過來的污點。
2. 請輕輕地用柔軟的乾布擦掉這個污點。
3. 如果仍無法擦掉這個污點，請用不含雜質的清水或異丙醇與清水各半的混合劑弄濕柔軟不含棉絮的布來擦拭。
4. 盡量將液體擰乾。
5. 再擦拭一次顯示器；請不要讓液體流入電腦中。
6. 在關閉顯示器之前，確定已弄乾它。

照顧您的 *ThinkPad* 電腦

第 2 章 解決電腦問題

分析問題	12	硬碟機問題	25
疑難排解	12	啓動問題	26
錯誤訊息	12	其他問題	28
沒有訊息的錯誤	16	啓動 IBM BIOS Setup Utility	31
密碼問題	17	使用密碼功能	32
電源開關問題	18	設定一組開機密碼、硬碟密碼以及監督者密碼	32
鍵盤問題	18	輸入密碼	32
TrackPoint 問題	19	回復預先安裝的軟體	35
待機或休眠問題	20	升級硬碟機	36
電腦螢幕問題	23	更換電池	38
電池問題	25		

分析問題

如果您的電腦有問題，您可使用 PC-Doctor® for Windows 進行測試。如果要執行 PC-Doctor for Windows，請遵循下列步驟：

1. 按一下**開始**。
2. 將指標移到**所有程式**（在 Windows XP 以外的 Windows，則移到**程式集**），然後移至 **PC-Doctor for Windows**。
3. 按一下 **PC-Doctor**。
4. 從**裝置類別**或**測試腳本**中，選擇一個來測試。

請注意

執行測試可能需要數分鐘或更久的時間。請確定您有足夠的時間來執行整個測試；測試期間，請勿中斷測試。

測試腳本的**系統測試**會針對部分重要的硬體元件進行測試，但不會執行 PC-Doctor for Windows 中所有的分析測試。如果 PC-Doctor for Windows 報告**系統測試**中的所有測試均已執行完畢，而且沒有發現問題，請考慮在 PC-Doctor for Windows 中執行更多的測試。

若您準備聯絡 IBM 以取得支援，請務必列印測試日誌，以便快速提供資訊，協助技術人員為您解決問題。

疑難排解

如果在此找不到您的問題，請參閱內建說明系統 Access IBM。如果要開啓 Access IBM，請按下 Access IBM 按鈕。下節僅描述可能會阻止您存取該說明系統的問題。

錯誤訊息

註：

1. 在圖表中，x 可以是任何字元。
2. 這裡所指的 PC-Doctor 版本是 PC-Doctor for Windows。

訊息	解決方案
0175: Bad CRC1, stop POST task	EEPROM 總和檢查不正確（區塊 #6）。請將電腦送修。

訊息	解決方案
0176: System Security - The System has been tampered with.	如果您移除「安全晶片」並重新安裝它，或安裝新的「安全晶片」時，會顯示此訊息。如需修正此錯誤，請進入 IBM BIOS Setup Utility。如果這樣無法解決問題，請將電腦送修。
0177: Bad SVP data, stop POST task.	EEPROM 中的監督者密碼的總和檢查不正確。需要更換主機板。請將電腦送修。
0182: Bad CRC2. Enter BIOS Setup and load Setup defaults.	EEPROM 中 CRC2 設定的總和檢查不正確。前往 IBM BIOS Setup Utility。按一下 F9，再按一下 Enter 鍵來載入預設設定。按一下 F10，再按一下 Enter 鍵來重新啟動系統。
0185: Bad startup sequence settings. Enter BIOS Setup and load Setup defaults.	EEPROM 中啟動順序設定的總和檢查不正確。前往 IBM BIOS Setup Utility。按一下 F9，再按一下 Enter 鍵來載入預設設定。按一下 F10，再按一下 Enter 鍵來重新啟動系統。
0187: EAIA data access error	無法存取 EEPROM。請將電腦送修。
0188: 無效的 RFID 序列化資訊區	EEPROM 總和檢查不正確（區塊 # 0 和 1）。主機板需要更換，而且必須重新安裝此機器的序號。請將電腦送修。
0189: Invalid RFID configuration information area	EEPROM 總和檢查不正確（區塊 # 4 以及 5）。需要更換主機板，而且必須重新安裝 UUID。請將電腦送修。
0190: Critical low-battery error	因為電池電力過低，電腦已關閉。請將 AC 整流器連接至電腦，然後將電池充電，或以電力充足的電池取代現行使用中的電池。
0191: System Security - Invalid remote change requested.	系統配置變更失敗。請確認作業，然後再試一次。如需修正此錯誤，請進入 IBM BIOS Setup Utility。
0192: System Security - IBM Embedded Security hardware tamper detected.	已更換成不同的「安全晶片」。請將電腦送修。
0199: System Security - IBM Security password retry count exceeded.	如果您輸入錯誤的監督者密碼超過 3 次，會顯示此訊息。請確認監督者的密碼，並再試一次。如需修正此錯誤，請進入 IBM BIOS Setup Utility。
01C8: More than one modem devices are found. Remove one of them. Press <Esc> to continue.	請移除「數據機 Mini-PCI-PCI 卡」或「數據機子卡」。否則請按 Esc 鍵忽略此警告訊息。如果這樣做仍無法解決問題，請將電腦送修。
01C9: More than one Ethernet devices are found. Remove one of them. Press <Esc> to continue.	您的 ThinkPad 電腦已內建了乙太網路功能，您不能再安裝乙太網路裝置，例如：「Mini-PCI 乙太網路卡」或「乙太網路子卡」來增加其他類似的功能。如果出現了此錯誤訊息，請移除您安裝的乙太網路裝置。否則請按 Esc 鍵忽略此警告訊息。如果這樣無法解決問題，請將電腦送修。

解決電腦問題

訊息	解決方案
0200: Hard disk error	硬碟無法運作。請確定已穩固地連接硬碟機。請執行 IBM BIOS Setup Utility，然後請確定在 Startup 功能表中未停用硬碟機。
021x: Keyboard error	<p>確定沒有物品置於鍵盤或外接式鍵盤上。請關閉電腦，然後關閉全部連接的裝置。請先開啓電腦的電源；然後開啓連接的裝置。</p> <p>如果您仍然看見相同的錯誤碼，請執行下列動作：</p> <p>如果已連接外接式鍵盤，請執行下列動作：</p> <ul style="list-style-type: none"> 關閉電腦並且拔掉外接式鍵盤；然後開啓電腦。確定內建的鍵盤是否可以正常作業。若可正常作業，請將外接式鍵盤送修。 確定外接式鍵盤已連接至正確的接頭。 <p>使用 PC-Doctor 測試電腦。</p> <ul style="list-style-type: none"> 如果測試期間電腦停止作業，請將電腦送修。
0230: Shadow RAM error	Shadow RAM 已失效。請使用 PC-Doctor 測試您的電腦記憶體。如果您在開啓電腦前新增了記憶體模組，請重新安裝它。接著請使用 PC-Doctor 測試記憶體。
0231: System RAM error	系統 RAM 失效。請使用 PC-Doctor 測試您的電腦記憶體。如果您在開啓電腦前新增了記憶體模組，請重新安裝它。接著請使用 PC-Doctor 測試記憶體。
0232: Extended RAM error	延伸 RAM 已失效。請使用 PC-Doctor 測試您的電腦記憶體。如果在開啓電腦前增加了記憶體，請重新安裝它。接著請使用 PC-Doctor 測試記憶體。
0250: System battery error	用來在電腦關閉時保留日期和時間等配置資訊的備用電池已耗盡。請更換電池，然後執行 IBM BIOS Setup Utility 來驗證配置。如果仍出現問題，請將電腦送修。
0251: System CMOS checksum bad	應用程式可能已損毀了系統 CMOS。電腦會使用預設設定。請執行 IBM BIOS Setup Utility，重新配置設定。如果您仍然看見相同的錯誤碼，請將電腦送修。
0260: System timer error	請將電腦送修。
0270: Real time clock error	請將電腦送修。
0271: Date and time error	電腦未設定日期與時間。請使用 IBM BIOS Setup Utility 設定日期及時間。
0280: Previous boot incomplete	<p>您的電腦無法完成上一次的啓動程序。</p> <p>請關閉電腦電源然後重新打開，以啓動 IBM BIOS Setup Utility。請先驗證配置，然後選取 Restart 項目中的 Exit Saving Changes 選項，或是按下 F10 來重新啓動電腦。如果您仍然看見相同的錯誤碼，請將電腦送修。</p>
02D0: System cache error	快取記憶體已停用。請將電腦送修。
02F4: EISA CMOS not writable	請將電腦送修。
02F5: DMA test failed	請將電腦送修。
02F6: Software NMI failed	請將電腦送修。

訊息	解決方案
02F7: Fail-safe timer NMI failed	請將電腦送修。
1802: 插入未授權的網路卡。 - 關閉電源並移除 miniPCI 網路卡。	此電腦不支援 Mini-PCI 網路卡。請移除它。
1803: 插入未授權的子卡。 - 關閉電源並移除子卡。	此電腦不支援子卡。請移除它。
1810: Hard disk partition layout error	<p>辨識硬碟分割區時出現問題，導致電腦無法啟動。IBM Predesktop Area 已被刪除，或硬碟含有毀損的資料。如果要嘗試重新啟動電腦，請完成下列其中一項：</p> <ul style="list-style-type: none"> • 如果 IBM Predesktop Area 已被刪除 <ol style="list-style-type: none"> 1. 按下 F1，開啓 IBM BIOS Setup Utility。 2. 選取 Security -> IBM Predesktop Area -> Access IBM Predesktop Area。 3. 將此項目設為 Disabled。 4. 儲存並結束。 • 如果以上方法失敗： <ol style="list-style-type: none"> 1. 按 Enter 鍵。 2. 按一下 RECOVER TO FACTORY CONTENTS，並遵循螢幕指示。 <p>註： 這麼做會永久消除硬碟的整個內容，並還原 IBM 預先安裝的軟體。</p> <p>按下 F1 來開啓 BIOS Setup，或按下 Enter 鍵來啓動 IBM Predesktop Area。</p> <p>如果電腦仍無法啟動，請打電話給 IBM HelpCenter®。電話號碼列示於第 42 頁的『聯絡 IBM』中。</p>
開機密碼提示	已設定了開機密碼或監督者密碼。請鍵入密碼，然後按下 Enter 鍵，便可使用電腦。如果開機密碼不被接受，即可能已設定了監督者密碼。請輸入監督者密碼，然後按下 Enter 鍵。如果您仍然看見相同的錯誤訊息，請將電腦送修。
硬碟密碼提示	已設定硬碟密碼。請鍵入密碼，然後按下 Enter 鍵，便可使用電腦。 如果您仍然看見相同的錯誤訊息，請將電腦送修。
休眠時發生錯誤	系統配置在電腦進入以及離開休眠模式之間已被變動，而且您的電腦無法繼續正常作業。 <ul style="list-style-type: none"> • 請將系統配置還原為電腦在進入休眠狀態前的配置。 • 如果記憶體大小已變更，請重新建立休眠檔。

解決電腦問題

訊息	解決方案
找不到作業系統。	請驗證下列項目： <ul style="list-style-type: none">• 確定已正確地連接硬碟機。• 可啟動的磁片已在磁碟機中。 如果仍然出現相同的錯誤訊息，請使用 IBM BIOS Setup Utility 來檢查開機順序。
風扇發生錯誤	冷卻風扇發生故障。請將電腦送修。
未安裝 EMM386 -- 無法設定頁面資訊框的基礎位址。	編輯 C:\CONFIG.SYS，將這一行 device=C:\WINDOWS\EMM386.EXE RAM 改成 device=C:\WINDOWS\EMM386.EXE NOEMS ，然後儲存這個檔案。
CardBus 配置錯誤 -- 裝置已停用	前往 IBM BIOS Setup Utility。按一下 F9，再按一下 Enter 鍵來載入預設設定。按一下 F10，再按一下 Enter 鍵來重新啟動系統。
熱感應器錯誤	熱感應器運作不正常。請將電腦送修。
無法鑑識系統服務。按下 <Esc> 以回復。	HDD 中的 IBM Predesktop Area 已損壞。若要使用 IBM Predesktop Area，請取得「回復光碟」，並用它來回復 IBM Predesktop Area。

沒有訊息的錯誤

問題：

當我開啓電腦時，螢幕一片空白，且啓動時電腦沒有發出嗶聲。

註：如果您不確定是否有聽到任何嗶聲，請將電腦關機；然後再將它開啓，再聽一次。如果您使用外接式顯示器，請參照第 23 頁的『電腦螢幕問題』。

解決方案：

如果已設定開機密碼，請按一下任何鍵來顯示開機密碼提示，然後鍵入正確的密碼，再按下 Enter 鍵。

如果未出現開機密碼提示，則亮度等級可能設為最低。按下 Fn+Home 鍵，以便調整亮度等級。

如果螢幕仍然空白，請確定：

- 已正確安裝電池。
- AC 整流器已連接電腦，且電源線已插入電源插座。
- 已開啓電腦電源。（重新開啓電源開關，進行確認。）

如果這些項目設定都正確，但螢幕仍然空白，請將電腦送修。

問題：

當我開啓電腦時，畫面一片空白，但是可聽到多聲嗶聲。

解決方案：

請確定已正確地安裝了記憶卡。如果已正確安裝，但畫面仍呈現空白，而且您還聽到 5 次嗶聲，請將電腦送修。

如果如果您聽到連續 4 次嗶聲，而且重複 4 次，則是「安全晶片」發生問題。請將電腦送修。

問題：

當我開啓機器電源時，畫面上僅出現白色指標。

解決方案：

請重新安裝作業系統，然後開啓電腦。如果在螢幕上仍只看到指標，請將電腦送修。

問題：

當開啓電腦時，我的螢幕一片空白。

解決方案

可能已啓用螢幕保護程式或電源管理。請移動 TrackPoint 或按任一鍵，結束螢幕保護程式，或是按電源開關，從待機或休眠中回復。

問題：

DOS 的全螢幕看起來比較小。

解決方案：

如果您使用只支援 640×480 解析度（VGA 模式）的 DOS 應用程式，螢幕影像看起來可能會有點失真，或者比顯示畫面的大小還小。這是爲了維護與其他 DOS 應用程式的相容性。若要將螢幕的影像展開至實際螢幕的大小，請啓動 ThinkPad Configuration 程式，按一下 **LCD**，然後選取 **Screen expansion** 功能。（影像看起來可能仍會有點失真）。

註： 如果您的電腦具有螢幕展開的功能，您可以使用 Fn+F8 鍵來展開螢幕影像。

密碼問題

問題：

我忘了密碼。

解決方案：

如果您忘記開機密碼，您必須將電腦送交 IBM 授權服務供應商或業務代表，以便清除密碼。

解決電腦問題

如果您忘了硬碟密碼，IBM 將無法重設您的密碼，或從硬碟中回復資料。您必須將電腦送到 IBM 授權服務供應商或 IBM 業務代表，以更換硬碟機。這需要購買證明，而且零件及服務需額外收費。

如果您忘了監督者密碼，IBM 將無法重設您的密碼。您必須將電腦送到 IBM 授權服務供應商或 IBM 業務代表，以更換主機板。這需要購買證明，而且零件及服務需額外收費。

電源開關問題

問題：

系統沒有回應，無法關閉電腦。

解決方案：

按住電源開關至少 4 秒鐘以上，即可關閉電腦。如果電腦還是無法重設，請移除 AC 整流器與電池。

鍵盤問題

問題：

電腦自某種電源管理模式返回之後，指標無法移動。

解決方案：

將電腦重新開機。請確定在使用「進階電源管理」(APM) 選項安裝 Windows 時，已確實依照指示進行。

註: Windows 98 和 Windows NT® 均支援 APM 選項。

問題：

鍵盤上全部或部份按鍵失效。

解決方案：

如果在電腦自待機模式返回之後，立即出現這個問題，請輸入開機密碼（如果有設定的話）。

如果已連接外接式鍵盤，電腦中的數字鍵盤即無法作業。請使用外接式鍵盤上的數字鍵盤。

如果連接外接式數字鍵盤或滑鼠：

1. 關閉電腦。
2. 移除外接式數字鍵盤或滑鼠。
3. 開啓電腦電源，然後再嘗試使用鍵盤。

如果鍵盤問題解決了，請仔細重新連接外接式數字鍵盤、外接式鍵盤或滑鼠，同時確定您已適當地插好接頭。

如果鍵盤上的按鍵仍無法運作，請將電腦送修。

問題：

輸入字母時畫面中卻出現數字。

解決方案

已開啓數字鎖定功能。若要停用它，請按住 **Shift**；再按下 **NumLk**。

問題：

外接式數字鍵盤上全部或部份按鍵失效。

解決方案：

請確定外接式數字鍵盤和電腦的連接正確。

問題

外接式鍵盤上全部或部份按鍵失效。

解決方案

如果您使用的是 ThinkPad Dock、ThinkPad Dock II、ThinkPad 迷你擴充基座、ThinkPad 連接埠擴充基座或 ThinkPad 連接埠擴充基座 II，請確定鍵盤的接線已正確連接到鍵盤接頭。

如果您使用的是 X3 Ultrabase™，您需要鍵盤/滑鼠接線。請確定鍵盤/滑鼠接線已正確連接到 X3 Ultrabase 的滑鼠接頭，而鍵盤接線已正確地連接至鍵盤/滑鼠接線的鍵盤接頭。

如果連接正確，請取下接線，並且確定內建的鍵盤運作是否正常。如果內建鍵盤運作正常，則問題是出在外接式鍵盤上。請嘗試使用其他的外接式鍵盤。

TrackPoint 問題

問題：

開啓電腦或回復一般作業狀態之後，指標會出現飄移狀態。

解決方案：

如果不是在正常作業期間使用 TrackPoint，指標便可能出現漂移狀態。這是 TrackPoint 的正常特性，不是瑕疵。在下列情況之下，指標會飄移幾秒鐘：

- 當電腦開啓時。
- 電腦回復正常作業時。
- 長時間按住 TrackPoint 時。
- 當溫度改變時。

問題：

滑鼠或指標裝置無法運作。

解決電腦問題

解決方案：

確定已在 ThinkPad Configuration 程式中啓用 TrackPoint。然後分離滑鼠或指標裝置，並且嘗試使用 TrackPoint。如果 TrackPoint 可運作，則錯誤可能起因於滑鼠或指標裝置。

請確定滑鼠或指標裝置的接線已確實連接到 X3 UltraBase、ThinkPad Dock、ThinkPad Dock II、ThinkPad 迷你擴充基座、ThinkPad 連接埠擴充基座或 ThinkPad 連接埠擴充基座 II。

如果您的滑鼠與 IBM PS/2 滑鼠不相容，請使用 ThinkPad Configuration 程式來停用 TrackPoint。

註：如需其他相關資訊，請參閱滑鼠所附的手冊。

問題

滑鼠按鈕無法運作。

解決方案

將滑鼠驅動程式變更爲 **Standard PS/2[®] Port Mouse**，然後重新安裝 **IBM PS/2 TrackPoint**。硬碟機上的 C:\IBMTOOLS\DRIVERS 目錄提供有這些驅動程式。如果您的硬碟機未含有裝置驅動程式，請造訪 ThinkPad 網站。若要存取網站，請按下 Access IBM 按鈕。便會開啓 Access IBM 畫面。在畫面上，按一下取得說明與支援，然後按一下下載與更新。選取最新的裝置驅動程式。

問題

捲動功能或放大鏡功能無法運作。

解決方案

檢查「裝置管理員」視窗中的滑鼠驅動程式，並確定已安裝 IBM PS/2 TrackPoint 驅動程式。

待機或休眠問題

問題：

電腦會意外地進入待機模式。

解決方案：

處理器過熱時，電腦就會自動進入待機模式，以便讓電腦冷卻並且保護處理器和其內部元件。以外，請使用 Battery Maximizer 來檢查待機模式的設定。

問題：

電腦在進行「開機自我測試」(POST) 後立即進入待機模式（待機指示燈會亮起）。

解決方案：

請確定以下各項：

- 電池已充電。
- 作業溫度在可接受的範圍內。請參照第 6 頁的『規格』。

如果這些項目都正確，請將電腦送修。

問題：

顯示 critical low-battery error 訊息，然後電腦立即關閉。

解決方案：

電池電力即將不足。請連接電腦的 AC 整流器，或更換電力充足的電池。

問題：

在您採取動作從待機模式返回之後，電腦顯示器仍然是空白的。

解決方案：

請檢查電腦在待機模式時，外接式顯示器的接線是否已被拔除。當電腦在待機模式或休眠模式中，請勿拔除外接式顯示器的接線。當電腦回復正常模式時，如果沒有連接外接式顯示器，則電腦顯示器仍會一片空白，且無法顯示輸出。這個限制和解析度值無關。按下 Fn+F7 使電腦顯示器回復。

問題：

電腦無法從待機模式返回，或待機指示燈仍亮著，卻無法使用電腦。

解決方案：

如果系統無法從待機模式回復，則可能是因為電池即將用盡而自動進入待機或休眠模式。請檢查待機指示燈。

- 如果待機指示燈亮起，表示電腦在待機模式。請將 AC 整流器連接到電腦；然後按下 Fn。
- 如果待機指示燈熄滅，則表示電腦已進入休眠模式或關機的狀態。請將 AC 整流器連到電腦，然後按電源按鈕來重新開始作業。

如果系統仍未回到待機模式，表示您的電腦可能停止回應而且無法關閉電腦。在這種情況下，您必須重設電腦。如果您有未儲存的資料，該資料可能遺失。要重設電腦，請按住電源開關至少 4 秒鐘。如果還是無法重設電腦，請移除 AC 整流器與電池。

問題：

電腦未進入待機或休眠模式。

解決方案：

檢查是否選取了任何選項，而使電腦無法進入待機或休眠模式。

問題：

在 Windows 98 或 Windows NT 中，電腦未依計時器設定進入待機模式。

解決電腦問題

解決方案：

Windows 98：

Windows 98 適用的一般 CD 光碟機或 DVD 光碟機驅動程式每隔 3 秒鐘就會存取內接式 CD 光碟機或 DVD 光碟機，以便檢查光碟機內有沒有光碟。這項功能會使電腦在逾時後仍無法進入待機模式。如果要讓電腦進入待機模式，請執行下列步驟：

1. 按一下**開始**。
2. 將指標移動到**設定與控制台**。
3. 按一下**控制台**，然後連按兩下**系統**。
4. 按一下**裝置管理員**標籤。
5. 按一下 **CD 光碟機**的 **+** 號。
6. 連按兩下 CD 光碟機或 DVD 光碟機的名稱。
7. 按一下**設定值**標籤。
8. 清除**自動插入通知**核取方塊。

Windows 98 不會自動偵測 CD-ROM 或 DVD-ROM 是否插入物件。

Windows NT：

如果您啓用 CD-ROM AutoRun 功能，則計時器無法觸發電腦為待機模式。若要啓用計時器，請在登錄中編輯配置資訊來停用 AutoRun 功能，如下所示：

```
HKEY_LOCAL_MACHINE\SYSTEM\  
CurrentControlSet\Services\Cdrom\  
Autorun: 0x1 > Autorun: 0
```

問題：

Fn+F12 按鍵組合無法使電腦進入休眠模式。

解決方案：

電腦無法進入休眠模式：

- 您正在使用任一種 IBM 通信 PC 卡。如果要進入休眠模式，請停止通訊程式，然後移除 PC 卡或使用控制台停用 PC 卡插槽。
- Windows 98 或 Windows NT 中未安裝休眠公用程式。如果要安裝休眠公用程式，請參閱內建說明系統 Access IBM 中的『安裝裝置驅動程式』。
- 未啓用休眠模式。若要啓用它，請執行下列步驟：

Windows 98：

1. 啓動 ThinkPad Configuration 程式。
2. 按一下 **Power Management**。
3. 按一下 **Hibernation** 標籤。
4. 按一下 **Enable hibernation...** 按鈕。
5. 按一下 **Create Now** 按鈕。

Windows NT :

註: 您必須先使用 FAT 格式系統將硬碟格式化，才能在 Windows NT 中使用休眠模式。如果格式化您的硬碟，使其具有 Windows NT 的預設格式 NTFS，您將無法使用休眠模式。

1. 啟動 ThinkPad Configuration 程式。
2. 按一下 **Power Management**。
3. 按一下 **Suspend/Resume Options**。
4. 按一下 **Enable Hibernation**。
5. 按一下 **OK**。

Windows XP 或 Windows 2000 :

1. 啟動 ThinkPad Configuration 程式。
2. 按一下 **Power Management**。
3. 按一下 **Hibernate** 標籤。
4. 選取休眠支援核取方塊。
5. 按一下 **OK**。

註: 如果您已經安裝 Windows XP 或 Windows 2000 的 IBM PM 驅動程式，您只可以按下 Fn+F12 以進入休眠模式。

問題：

在 Windows XP 中，Fn+F3 按鍵組合並不會使電腦畫面一片空白。

解決方案：

Windows XP 可讓多個使用者同時登入系統。如果您是第一個登入電腦的使用者，您就可以使用 Fn+F3 按鍵組合。否則按鍵組合無法在電腦上作用。

電腦螢幕問題

問題：

畫面空白。

解決方案：

- 按下 Fn+F7 來開啓影像。

註: 如果您使用 Fn+F7 按鍵組合來套用簡報作業方式，請至少在 3 秒鐘內按下 Fn+F7 三次，這樣影像才會顯示在電腦螢幕上。

- 如果您正在使用 AC 整流器，或是正在使用電池，而且電池狀態指示燈亮起（綠色），請按 Fn+Home 讓畫面更明亮。
- 如果待機狀態指示燈亮起（綠色），請按 Fn 鍵從待機模式回復。
- 如果此問題持續發生，請執行下面問題中的「解決方案」。

解決電腦問題

問題：

螢幕無法正確顯示或失真。

解決方案：

請確定以下各項：

- 顯示器裝置驅動程式安裝正確。
- 已正確設定畫面解析度與色彩品質。
- 顯示器類型正確。

若要檢查這些設定，請執行下面的動作：

Windows XP 和 Windows 2000：

開啓「顯示內容」視窗。

1. 按一下**設定值**標籤。
2. 檢查畫面解析度及彩色品質是否設定正確。
3. 按一下**進階**。
4. 按一下**介面卡**標籤。
5. 請確定在「介面卡資訊」視窗中，顯示了 "ATI Mobility RADEON"。
6. 按一下**內容**按鈕。勾選「裝置狀態」方塊，並確定裝置的運作是否正常。如果不正常，請按一下**疑難排解程式**按鈕。
7. 按一下**監視器**標籤。
8. 確定資訊是正確的。
9. 按一下**內容**按鈕。勾選「裝置狀態」方塊，並確定裝置的運作是否正常。如果不正常，請按一下**疑難排解程式**按鈕。

問題：

螢幕出現不正確的字元。

解決方案：

您是否已正確安裝作業系統或應用程式？如果安裝和配置沒有問題，請將電腦送修。

問題：

關機後，畫面仍停留在開啓狀態。

解決方案：

按住電源開關至少 4 秒鐘以關閉電腦；然後重新開啓。

問題：

每次開啓電腦時，畫面都會出現漏點、變色或亮點的情況。

解決方案：

這是 TFT 技術的一種固有特性。本電腦的顯示器含有「多重薄膜電晶體」(TFT)。螢幕上的漏點、變色或亮點可能會始終存在。

電池問題

問題：

在關機模式下，電池無法在電腦的標準充電時間內完全充電。

解決方案：

電池可能放電過度。請執行下列步驟：

1. 關閉電腦。
2. 請確定放電過度的電池已在電腦內。
3. 連接電腦的 AC 整流器，讓它充電。

如果電池無法在 24 小時內完成充電，請使用新的電池。

如果有選購「快速充電器」，請使用它將放電過度的電池充電。

問題：

您的電腦會在電池狀態指示燈顯示耗盡之前自動關閉。

或

您的電腦會在電池狀態指示燈顯示耗盡之後操作。

解決方案：

將電池放電並重新充電。

問題：

電池在完全充電後，作業時間仍較平常短。

解決方案：

將電池放電並重新充電。如果電池的作業時間還是很短，請使用新的電池。

問題：

電腦無法使用完全充電的電池來作業。

解決方案：

電池的穩壓保護器可能在作用中。關閉電腦一分鐘，以重設保護裝置；然後再開啓電腦。

問題

電池無法充電。

解決方案

電池如果太熱，請勿充電。如果電池過熱，請從電腦上移除，並冷卻至室溫。冷卻後，再重新安裝並重新充電。如果仍然無法充電，請將它送修。

硬碟機問題

問題：

硬碟機會間歇地發出輕微的噪音。

解決電腦問題

解決方案：

您可能會在發生以下狀況時聽到輕微噪音：

- 硬碟機開始或停止存取資料時。
- 當您搬運硬碟機時。
- 攜帶電腦時。

這是硬碟機的正常特性，不是問題。

問題：

硬碟機無法運作。

解決方案：

在 IBM BIOS Setup Utility 的功能表上，請確定硬碟機左邊或其子節點並沒有驚歎號！出現。如果有如此的符號，表示硬碟機已被停用。按下「插入」鍵來清除驚歎號，以啓用此硬碟機。

啓動問題

問題：

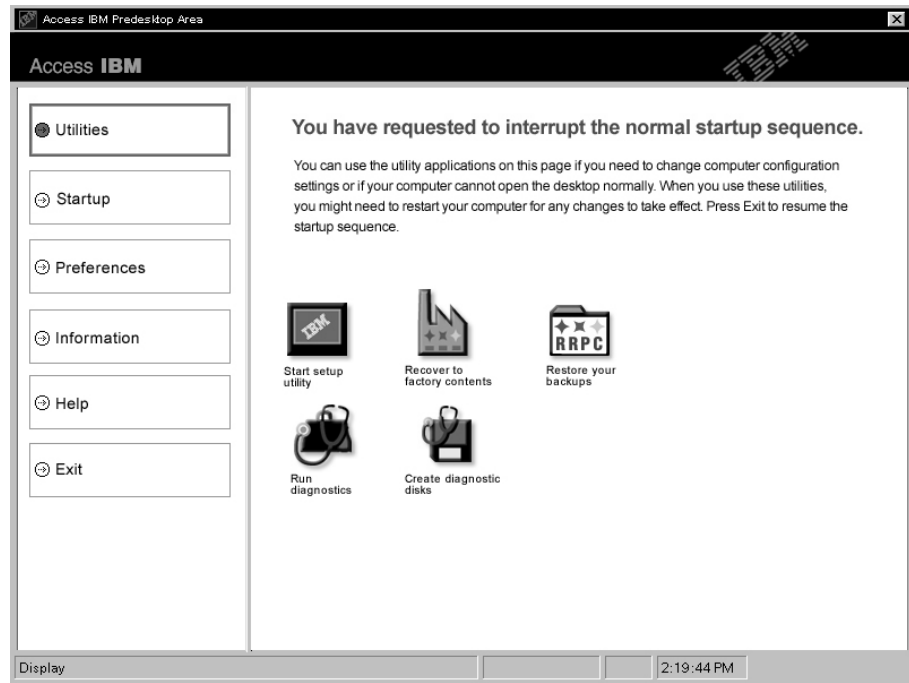
Microsoft Windows 作業系統無法啓動。

解決方案：

請使用 Access IBM Predesktop Area 協助您解決或識別問題。啓動 Access IBM Predesktop Area 十分容易。如果因故無法開啓 Access IBM Predesktop Area，請執行下列步驟：

1. 關閉 PC 電源，然後再開啓電源。
2. PC 啓動時，請注意看畫面。當『To interrupt normal startup, press the blue Access IBM button.』訊息出現在畫面左下方時，請按下藍色 Access IBM 按鈕。Access IBM Predesktop Area 開啓到 Utilities 頁面。這時會出現如下

視窗：



3. Access IBM Predesktop Area 開啓到 Utilities 頁面之後，您可以從下列圖示中進行選取：

- **Start setup utility** 可開啓 IBM BIOS Setup Utility 程式。
- **Recover to factory contents** 可消除主分割區 (C 磁碟機) 上的所有檔案，並安裝製造 PC 時所存在的軟體內容。使用此回復方法前，請先打電話到 IBM HelpCenter，取得說明與資訊。(請參閱本說明文件中第 42 頁的『聯絡 IBM』下方的電話號碼。)
- **Restore your backups** 可還原您用 IBM Rapid Restore Ultra 所做的備份 (如果有做備份的話)。
- **Run diagnostics** 可啓動分析測試，進而判定 PC 有沒有問題，並判定問題可能的導因。
- **Create diagnostic disks** 可協助您建立分析測試期間所要使用的特殊磁片。

您可以在 Access IBM Predesktop Area 左側畫面中按一下以下各項，來開啓其他頁面或結束該公用程式：

Startup 可讓您變更啓動期間 PC 在各裝置中搜尋作業系統的次序。在某些情況下，您可能必須從 CD 光碟機 (而不是從硬碟) 啓動作業系統。您可在此頁面指定這些變更。

解決電腦問題

Preferences 可顯示各種選項，您可根據機型與配件來為 Access IBM Predesktop Area 設定選項。

Information 可收集重要的 PC 相關資訊；如有必要，您可將這些資訊提供給維修中心的技術人員。

Help 可提供 Access IBM Predesktop Area 各種頁面的相關資訊。

Exit 可關閉 Access IBM Predesktop Area，並回復先前中斷的啟動順序。

其他問題

問題：

電腦被鎖定，不接受任何輸入。

解決方案：

在通訊作業期間進入待機模式，可能會造成電腦的鎖定。當您在網路上作業時，請停用待機計時器。

如果要關閉電腦，請按住電源開關至少 4 秒鐘。

問題：

無法利用電源開關關閉電腦。

解決方案：

如果待機指示燈已亮起而且您是使用電池的電力來工作，請用電力充足的電池來更換原有的電池，或將電力來源變更為 AC 電源。

如果您仍然遇到問題，請按住電源開關 4 秒鐘以上；這樣可以強制電腦關閉。

問題：

電腦未從您想要的裝置（例如磁碟機）啟動。

解決方案：

請參照 IBM BIOS Setup Utility 的 Startup 功能表。請確定已設定 IBM BIOS Setup Utility 中的啟動順序，讓電腦從您想要的裝置開機。

亦請檢查裝置名稱前面沒有 ! 符號，確定將從該裝置啟動電腦。

問題：

電腦沒有回應。

解決方案：

PCI 的 IRQ 全都設為 11。電腦沒有回應，因為它無法與其他裝置共用 IRQ。請參照 ThinkPad Configuration 程式。

問題：

Windows NT 未啟動；不過，指出 Windows NT 正在載入的訊息仍留在螢幕上。

解決方案：

USB 設定可能已變更為 Enabled。若是如此，則在啟動期間，它可能會造成配置記憶體資源的衝突。請使用 BIOS Setup Utility 停用這個設定。

1. 關閉電腦再重新開啓它；接著，當『To interrupt normal startup, press the blue Access IBM button』訊息出現在畫面左下方時，請按下 Access IBM 按鈕以啟動 Access IBM Predesktop Area。
2. 連按兩下 **Start setup utility** 來啟動 IBM BIOS Setup Utility。這時會出現 IBM BIOS Setup Utility 功能表。
3. 利用游標鍵，選取 **Config**；然後按 Enter 鍵。
4. 按 Enter 鍵選取 **USB**。
5. 利用 F5 或 F6 鍵，選取 **Disable**；然後按 Enter 鍵。
6. 按 F10 及 Enter 鍵，儲存這個設定並結束此一公用程式。

問題：

電腦無法播放 CD 或音效品質不佳。

解決方案：

確定光碟符合您所在國家或地區的標準。通常，符合當地標準的光碟都會在標籤上標示 CD 標誌。如果您使用的光碟不符合這些標準，我們無法保證它一定可以播放，即使可以播放，也無法保證音效品質一定很好。



問題：

在 Windows 98 與 Windows 2000 上無法順利地播放 DVD。

解決方案：

如果您對 Intel SpeedStep® 技術選取了 Maximum Battery 模式，則可能會發生這個問題。此模式之設計是藉由根據處理器的使用量，在固定低度和該速度的一半之間切換處理器速度，以達到最長的電池壽命。如果使用量增加，Intel SpeedStep 會將處理器速度切換到較低的速度。在此模式下的作業會嚴重降低處理器的效能，並且導致 DVD 的播放斷斷續續。

若要避免或減少這個問題，您可以選擇以下三個不同的作業模式之一：

- **Maximum Performance**：始終讓處理器保持在高速狀態。

解決電腦問題

- **Automatic**：在高速與低速之間切換處理器速度（依處理器的使用量而定）。如果使用量增加，Intel SpeedStep 會將處理器速度切換到高速。
- **Battery Optimized Performance**：始終讓處理器保持在低速狀態。

若要選擇模式，請執行下列步驟：

1. 啟動 ThinkPad Configuration 程式。
2. 按一下 **Power Management**。
3. 按一下 **Intel SpeedStep technology** 標籤。
4. 從清單選取您要的模式。
5. 按一下 **OK**。

問題：

如果您的作業系統是 Windows 2000，且您正在使用 USB 1.x 裝置，則當電腦從待命或休眠模式返回正常作業時，畫面上可能會出現 "Unsafe Removal of Device" 訊息。

解決方案：

您可放心關閉該訊息。若會顯示該訊息，是因為 Windows 2000 中的 USB 2.0 驅動程式問題所造成的。您可在 Microsoft Knowledge Base 328580 與 323754 的「尚有資訊」一節中取得詳細資訊。請造訪位於 <http://support.microsoft.com/> 的 Microsoft Knowledge Base 首頁，在搜尋欄位中鍵入您所需要的 Knowledge Base 號碼，然後按一下 Search 按鈕。

啓動 IBM BIOS Setup Utility

您的電腦會提供一個程式，稱爲 IBM BIOS Setup Utility，可讓您選取各種不同的安裝參數。

- Config：設定電腦的配置。
- Date/Time：設定日期與時間。
- Security：設定安全功能。
- Startup：設定啓動裝置。
- Restart：重新啓動系統。
- BIOS Setup Utility 項目
- 更新系統的 BIOS

註：利用 ThinkPad Configuration 程式，便可輕易設定這些參數中的許多參數。

若要啓動 IBM BIOS Setup Utility，請執行下列步驟：

1. 爲了避免資料意外流失，請備份電腦登錄。如需詳細資訊，請參閱內建說明。
2. 取出磁碟機中的磁片，然後關閉電腦。
3. 開啓電腦的電源；接著，當 "To interrupt normal startup, press the blue Access IBM button" 訊息出現在畫面左下方時，請按下 Access IBM 按鈕。
4. 連按兩下 **Start setup utility**。
如果您已經設定了監督者密碼，則必須先輸入密碼，才會出現 IBM BIOS Setup Utility 功能表。您可按下 Enter 鍵而不輸入監督者密碼來啓動公用程式；但是，您不能變更監督者密碼所保護的參數。如需其他相關資訊，請參閱內建說明。
5. 使用游標按鍵，將游標移動到您想要變更的項目上。標示好您要的項目時，請按下 Enter。此時會出現一個子功能表。
6. 請變更您要變更的項目。如果要變更項目的值，請使用 F5 或 F6 鍵。如果項目具有子功能表，您可以按一下 Enter 鍵來顯示。
7. 按 F3 或 Esc 鍵，結束子功能表。如果您位於巢狀子功能表中，請重覆按 Esc，直到出現 IBM BIOS Setup Utility 功能表爲止。
註：如果您需要將設定還原爲購置時的原始狀態，請按下 F9 鍵以便載入預設設定。您也可以選取 Restart 子功能表中的選項，載入預設設定或捨棄變更。
8. 選取 Restart，然後按下 Enter 鍵。將游標移至您要重新啓動電腦的選項；然後按 Enter 鍵。電腦就會重新啓動。

使用密碼功能

在部份機型中，您可以使用「密碼」功能。啓用此功能時，您可以設定一組開機密碼、硬碟密碼以及監督者密碼，每組密碼最多可含有 64 位元。

若要找出您的 ThinkPad 電腦是否可使用此一功能，請使用如下所示的 BIOS Setup Utility：

註： 啓用或停用「密碼」功能之前，請先移除所有密碼。若設定了任何密碼，您就無法啓用或停用該功能。

1. 關閉您的電腦，然後再重新開啓電源。
2. 當 "To interrupt normal startup, press the blue Access IBM button" 訊息出現在畫面左下方時，請按下 Access IBM 按鈕。
3. 連按兩下 **Start setup utility**。隨即會開啓 IBM BIOS Setup Utility 畫面。
4. 選取 **Security**，使用游標的方向鍵向下移動功能表。
5. 選取 **Password**。如果『Using Passphrase』項目顯示在功能表中，則表示您的 ThinkPad 電腦可以使用此功能。
6. 若要啓用「密碼」功能，請選取 **Enabled**。畫面會顯示一則警告訊息，說明如果啓用「密碼」功能，則您的電腦僅與任何不相容於不具備此功能的電腦具有一定的互運性。
7. 選取 **Yes**。
8. 按下 F10 以結束。
9. 在 Setup Confirmation 視窗中，選取 **Yes**。

設定一組開機密碼、硬碟密碼以及監督者密碼

如果您啓用了「密碼」功能，您可以設定一組包含 64 位元的密碼。若要設定密碼，您可以使用英數字元按鍵以及空格鍵。

註： 如果停用此功能，則開機密碼和硬碟密碼僅能為 12 字元，而監督者密碼僅能有 8 字元且均為英數，您無法使用空格鍵。

若要設定一組開機密碼、硬碟密碼以及監督者密碼，請參閱 Access IBM。

輸入密碼

如果出現下列圖示，請輸入一組開機密碼或監督者密碼



如果出現下列圖示，請輸入使用者硬碟密碼。



如果您希望輸入一組主要硬碟密碼，請執行下列步驟：

1. 按下 F1 鍵。則圖示會變更為這樣：



2. 現在請輸入主要硬碟密碼。

如果出現下列圖示，請輸入一組監督者密碼。



註：

1. 如果您在輸入密碼時輸入錯誤，可以使用「退格」鍵。
2. 如果您在電腦啟用「密碼」功能的情況下設定了一組硬碟密碼，然後從電腦中移除硬碟機並將其安裝在沒有「密碼」功能的電腦上，則電腦無法接受原來的硬碟密碼。

若要設定一組開機密碼、硬碟密碼以及監督者密碼，請參閱 [Access IBM](#)。

註：

將您的 ThinkPad 電腦的 BIOS 版本降至 1.xx 之前，請確定所有密碼都已重設，並已停用「密碼」功能。如果您忘記執行上述動作，系統不會在更新 BIOS 之後重新啓動，且可能需要更換主機板或硬碟機。

如果您忘記將 ThinkPad 電腦的 BIOS 版本降至 1.xx 之前重設密碼並停用「密碼」功能，請遵循此一程序：

- 如果已設定一組開機密碼，您必須再重設一次。請與 IBM HelpCenter 聯絡。電話號碼列示於第 42 頁的『聯絡 IBM』中。
- 如果已經設定一組硬碟密碼，您可以在另一台具備密碼功能的 ThinkPad 電腦予以重設。或是將電腦送到 IBM 授權的服務處或 IBM 業務代表，以更換硬碟機。

使用密碼功能

- 如果已經設定一組監督者密碼，您必須將電腦送到 IBM 授權的服務處或 IBM 業務代表，以更換主機板。

回復預先安裝的軟體

本電腦的硬碟備有一個備份用隱藏式保護區。該區內含一份硬碟出廠時的完整備份，以及一個名為 Access IBM Predesktop Area 的程式。

如果您有安裝 IBM Rapid Restore Ultra 程式，則 Access IBM Predesktop Area 會包含額外的 IBM Rapid Restore Ultra 備份，可反映各時間點的硬碟內容。

透過 Access IBM Predesktop Area，您可以使用儲存在保護區內的任何備份影像，將硬碟內容還原為較早的狀態。Access IBM Predesktop Area 在 Windows 作業系統外獨立執行。因此，您可在啓動期間畫面出現提示時，按下藍色 Access IBM 按鈕來啓動它。

即使無法啓動 Windows，在開啓 Access IBM Predesktop Area 之後，您都可以執行回復作業。如需其他 IBM Rapid Restore Ultra 程式的相關資訊，請參閱內建說明中，Access IBM 的『備份與還原資料』。如需其他 Access IBM Predesktop Area 的相關資訊，請參閱 Access IBM 中的『中斷正常啓動順序』。

如果您要讓硬碟回復到它的原始內容，請執行下列步驟：

註： 回復處理可能需費時 2 小時。

請注意： 在回復過程中，主要硬碟分割區（通常是磁碟機 C）中的所有檔案，都會遺失。可能的話，請在開始之前先備份儲存在磁碟機 C 中的所有檔案。

註： 在回復過程中，您可能需要使用磁碟機。請使用與 ThinkPad 電腦相容的磁碟機。

1. 可能的話，請儲存所有檔案，並關閉作業系統。
2. 關閉電腦電源。
3. 開啓電腦電源。請注意看畫面。當畫面顯示下列訊息時，請按下藍色 Access IBM 按鈕，開啓 Access IBM Predesktop Area：“To interrupt normal startup, press the blue Access IBM button.”
4. 連按兩下 **Recover to factory contents**。
5. 遵循畫面上的指示。
6. 回復程序完成時，請按下 Enter 鍵。這時電腦會使用預先安裝的作業系統、驅動程式及軟體重新啓動。

升級硬碟機

您可以把電腦硬碟機更換為容量較大的硬碟機，以增加電腦的儲存體容量。您可以向 IBM 轉銷商或業務代表購買新的硬碟機。

註：只有在硬碟機升級或維修時，才加以更換。硬碟機的接頭與機槽不適合經常變更，或進行磁碟機交換。選用硬碟機中沒有 ThinkPad Predesktop Area 與「產品回復」程式。

請注意

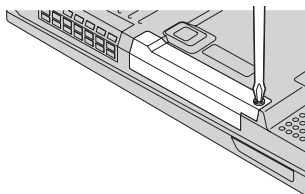
處理硬碟機

- 不要讓磁碟機掉落或是受到震動。將磁碟機置於如軟布的物品上，以吸收實際的震動。
- 不要施壓於磁碟機外殼。
- 不要碰觸接頭。

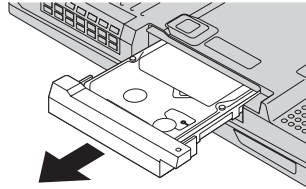
磁碟機非常敏感。不當操作會造成硬碟的損壞，或是資料永久流失。取出硬碟機之前，請為硬碟的資料作備份，然後關閉電腦電源。切勿在系統運作、處於待機或休眠模式時取出磁碟機。

若要更換硬碟機，請執行下列步驟。

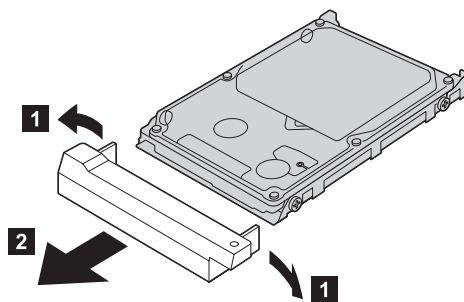
1. 關閉電腦電源，接著拔除 AC 整流器以及所有接線的連接。
2. 關閉電腦顯示器，把電腦翻轉過來。
3. 拿出電池。
4. 取下固定硬碟機的螺絲。



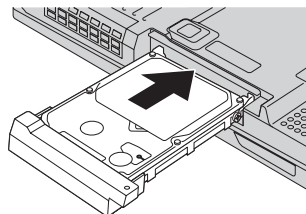
5. 將外殼從電腦中拉出來移除硬碟機。



6. 從硬碟機分離外殼。



7. 把外殼裝到新的硬碟機上。
8. 將硬碟機及其外殼插入磁碟機機槽；然後穩固地裝上它們。



9. 重新鎖上螺絲。
10. 重新安裝電池。
11. 再把電腦翻轉過來。把 AC 整流器與接線連接到電腦上。

更換電池

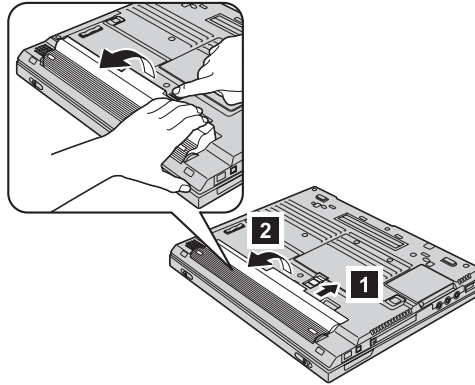
更換電池

1. 關閉電腦，或是進入休眠模式。然後拔除 AC 整流器與所有接線與電腦的連接。

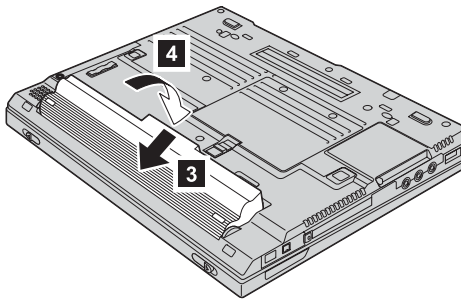
註: 如果您使用 PC 卡或 CompactFlash 卡，電腦可能無法進入休眠模式。若發生這種情形，請關閉電腦。

2. 關閉電腦顯示器，把電腦翻轉過來。
3. 推動並按住電池卡榫以解除鎖定 **1**；然後取下電池 **2**。

註: 電池卡榫的第一個位置便是解除電池的鎖定。

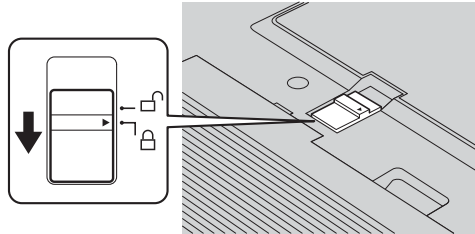


4. 請將電腦電池區的前端對齊已充電完成的備用電池之前端 **3**；然後輕輕地將電池推入該空間 **4**。



更換電池

5. 推動電池卡榫以鎖定它。



6. 再把電腦翻轉過來。把 AC 整流器與接線連接到電腦上。

更換電池

第 3 章 從 IBM 取得協助與服務

取得協助與服務	42	聯絡 IBM	42
從 Web 取得協助	42	在世界各地取得協助	45

取得協助與服務

如果您需要協助、服務、技術協助或僅需要關於 IBM 產品的詳細資訊，您可從 IBM 找到豐富的來源來協助您。這部份包含何處可取得關於 IBM 和 IBM 產品的額外資訊、電腦遇到問題時，要如何因應，以及需要服務時，要打電話給誰等相關資訊。

Microsoft Service Packs 是 Windows 產品更新的最新軟體來源，可以透過網路下載（可能需要負擔連線費用）或 CD-ROM 取得。如需其他特定的資訊及鏈結，請前往 www.microsoft.com。IBM 會提供您預載 Microsoft Windows 產品的 Service Packs 安裝或相關問題的最新技術協助。如需相關資訊，請以列示於『聯絡 IBM』中的電話號碼聯絡 IBM HelpCenter。

從 Web 取得協助

在全球資訊網中，IBM 網站擁有關於 IBM Personal Computer 產品與支援的最新資訊。IBM Personal Computing 首頁的網址為 www.ibm.com/pc

IBM 針對攜帶型電腦與 ThinkPad 電腦，提供了一個內容豐富的網站：www.ibm.com/pc/support。請造訪這個 Web 網站，可讓您知道解決問題的方式、找出使用電腦的新方法，及了解簡化 ThinkPad 電腦操作程序的方式。

您也可使用 IBM Publications Ordering System（網址為 www.elink.ibm.com/public/applications/publications/cgibin/pbi.cgi）訂購出版品。

聯絡 IBM

在保證期間，如果您已嘗試自行更正問題，但仍需要協助，您可用電話透過 IBM PC HelpCenter 取得協助和資訊。在保證期間內，您可以使用以下的服務：

- 問題判斷 - 我們有專業的人員可以協助您判斷硬體是否有問題，並協助您決定採取哪些必要的行動來解決問題。
- IBM 硬體送修 - 如果判斷問題出在 IBM 保證的硬體上，則專業的服務人員會提供適用的服務層次。
- 工程變更管理 - 有時候，在產品出售後可能會有必要的變更。IBM 或是您的轉銷商（若經由 IBM 授權）將會提供可套用到您硬體的「工程變更」(EC)。

支援服務不包含下列項目：

- 更換或使用非 IBM 零件或無保證的 IBM 零件

註：所有保證的零件包含 7 個字元的識別，格式為 IBM FRU XXXXXXXX

- 軟體問題來源的識別
- 安裝或升級時，關於 BIOS 配置的部份
- 裝置驅動程式的變更、修改或升級
- 網路作業系統 (NOS) 的安裝與維護
- 應用程式的安裝與維護

請參照您的 IBM 硬體保證，以了解 IBM 保證條文的完整說明。請確實保留您的購買證明，以取得保證服務。

如果可能，當您打電話給技術協助代表時，請將電腦放在附近，以防他在協助您解決電腦問題時需要用到。打電話前，請先確定您已下載了最新的驅動程式以及系統更新，並已執行診斷和記錄資訊。在您打電話給技術協助時，請先準備好以下的資訊：

- 機型和型號
- 電腦、顯示器以及其他元件的序號或購買證明
- 問題說明
- 任何錯誤訊息的正確記錄
- 您的系統的軟硬體配置資訊

取得協助與服務

電話號碼

註：電話號碼會常變更但不會通知您。如果要取得 IBM HelpCenter 之電話號碼和作業時間的最新清單，請造訪 Support 網站，網址為 www.ibm.com/pc/support

國家或地區	語言	電話號碼
阿根廷	西班牙語	0800-666-0011
澳洲	英語	1300-130-426
奧地利	德語	01-24592-5901
玻利維亞	西班牙語	0800-0189
比利時	荷蘭語	02-210 9820
	法語	02-210 9800
巴西	葡萄牙語	55-11-3889-8986
加拿大	英語/法語	1-800-565-3344
		在多倫多請電洽 416-383-3344
智利	西班牙語	800-224-488
中國	華語	800-810-1818
中國香港特別行政區	廣東話	家用電腦 852-2825-7799 商用電腦 852-8205-0333
	英語	
	普通話	
哥倫比亞	西班牙語	980-912-3021
丹麥	丹麥語	45 20 82 00
厄瓜多爾	西班牙語	1-800-426911 (選項 #4)
芬蘭	芬蘭語	09-459 69 60
法國	法語	02 38 55 74 50
德國	德語	07032-1549 201
印尼	印尼語/英語	(62)21-523-8535
愛爾蘭	英語	01-815 9202
義大利	義大利語	02-7031-6101
日本	日語/英語	0120-887-874
		在國外請電洽 81-44-230-2037
盧森堡	法語	298-977 5063
馬來西亞	英語	(60)3-7727-7800
墨西哥	西班牙語	001-866-434-2080

國家或地區	語言	電話號碼
荷蘭	荷蘭語	020-514 5770
紐西蘭	英語	0800-446-149
挪威	挪威語	66 81 11 00
秘魯	西班牙語	0-800-50-866
菲律賓群島	英語	(63)2-995-2225
葡萄牙	葡萄牙語	21-791-5147
俄羅斯	俄語	095-940-2000
新加坡	英語	(65)1-800-840-9911
西班牙	西班牙語	91-662-4216
瑞典	瑞典語	08-477 4420
瑞士	德語/法語/義大利語	058-333-0900
臺灣	華語	886-2-2725-9799
泰國	泰語	(66)2-273-4000
土耳其	土耳其語	00-800-446-32-041
英國	英語	0-1475-555 055
美國	英語	1-800-426-7378
烏拉圭	西班牙語	000-411-005-6649
委內瑞拉	西班牙語	0-800-100-2011
越南	英語/越南語	胡志明市 (84)8-829-5160 河內 (84)4-843-6675

在世界各地取得協助

如果您帶著您的電腦到其他國家或地區或轉移至有出售您的 ThinkPad 機型並有 IBM 或授權執行保證服務的 IBM 轉銷商提供服務的國家或地區，您的電腦將適用「國際保證服務」(International Warranty Service)。

服務方式與程序因國家或地區而不同，而且有些服務可能不適用於所有國家或地區。「國際保證服務」(International Warranty Service) 在提供服務的國家或地區是透過服務方式（例如，維修中心、送修或到府服務）提供。在某些國家或地區，服務中心可能無法對特定機型的所有機型都提供服務。某些國家或地區在提供服務時，可能會收取費用或有所限制。

有關您電腦是否符合「國際保證服務」(International Warranty Service) 的使用條件，以及提供服務的國家或地區的清單資訊，請造訪 www.ibm.com/pc/support，同時按一下 **Warranty**。您可由四位數的機型識別符合使用該服務的 IBM 電腦。有關「國

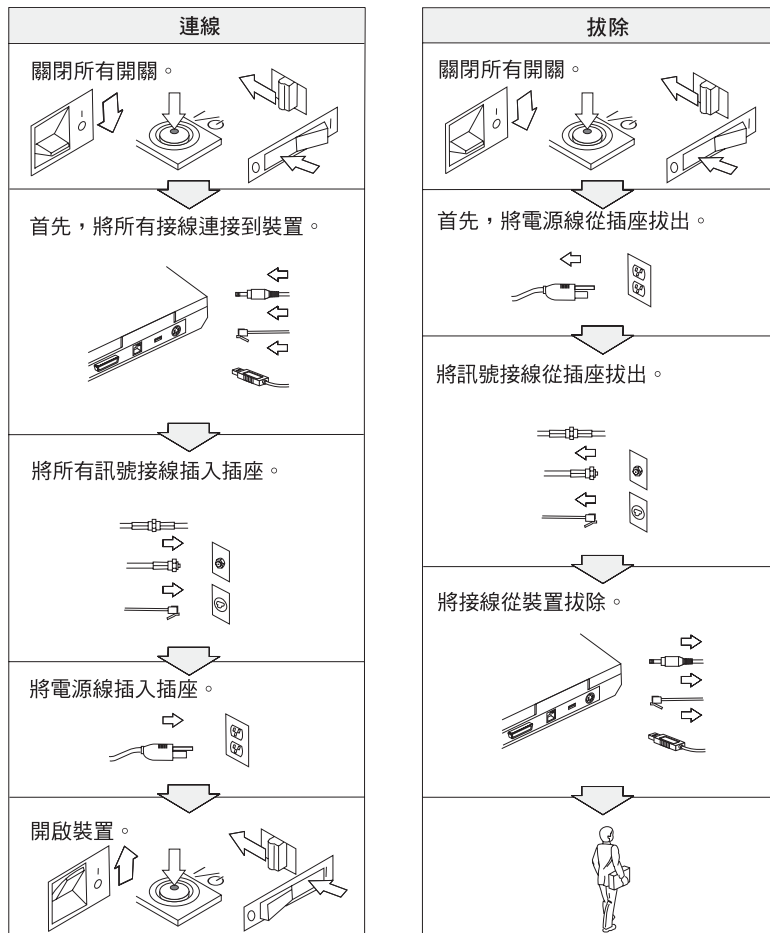
取得協助與服務

際保證服務」(International Warranty Service) 的其他資訊，請參閱 www.ibm.com 中的 Service Announcement 601-034。請依序按一下 **Support & downloads**、**Announcement letters**、**Announcements search**。接著在 **Search by letter number only** 欄位輸入 601-034，然後按一下 **Search**。

附錄 A. 重要安全指示



來自電源、電話與通訊接線的電流會造成危險。要預防受到電擊，在安裝、移除或開啓產品與所連接裝置的外殼時，請依照下列說明來連接與拔除接線。如果提供的是 3 個插腳的電源線，則必須和正確接地的插座一起使用。





請務必遵循以下的基本安全預防措施，以減少發生火災以及觸電的危險：

- 請勿在水中或近水的地方使用電腦。
- 在雷雨時：
 - 請勿在接有電話接線的情況下使用電腦。
 - 請勿在牆上的電話插座上，連接或拔除接線。



僅可使用產品製造廠商提供的電源線和電源整流器。

不要使用在 **AC** 輸入接腳有腐蝕現象和/或在 **AC** 輸入或電源整流器其他地方出現過熱跡象（例如，剝蝕的塑膠）的電源整流器。

不要使用輸入接腳（插頭）或輸出接腳（插座）有毀壞或過熱跡象，或看起來有損壞的電源線。

一定要確定所有電源線的連接處安全完整地插入插座中。

千萬不要將電源線纏繞在電源整流器或其他物件上。這樣會導致電線磨損、斷裂或捲曲。

請將電源線收納妥當，以避免人為踩踏、摔絆或受物體擠壓。

保護電源線及電源整流器遠離液體。例如，不要讓電源線或電源整流器靠近水槽、浴盆、馬桶或是以液體清潔劑清洗過的地面。液體可能導致短路。



危險：電池

誤用或錯誤使用電池會導致電池過熱，可能讓電池「排出」氣體或火苗。千萬不要嘗試打開或維修任何電池。不要擠壓、毀壞或焚燒電池，或者縮短金屬接點。不要讓電池接觸水或其他液體。

請遵照產品說明文件中的指示，僅購買可充電的電池組。

如果長期未使用，電池組的品質可能降低。部份電池（特別是鋰電池）會因為處於已放電的閒置狀態而增加電池短路的風險，而這種情況下可能會縮短電池壽命，且有安全上的顧慮。不要將鋰電池充飽電，或在未充電的狀態下儲存電池。

若您的電池有損壞，或注意到電池有放電的情形，或是電池導線上有累積不明物質時，請停止使用該電池並向電池製造廠商取得更換品。



危險：儲存可充電的電池組

電池組應該在室溫下儲存，且電量應充至大約總電量的百分之 30 到 50。我們建議電池組大約一年充電一次，以防止充電過量。



危險

如果不正確地更換可重新充電的電池組，可能會有爆炸的危險。電池組包含少量的有害物質。若要避免可能發生的傷害：

- 請只以 **IBM** 所建議的電池類型來更換。
- 讓電池組遠離火源。
- 請勿外曝在水或雨中。
- 請勿嘗試拆解它。
- 請勿發生短路。
- 請勿讓小孩取得。

不可將電池組丟到以掩埋方式處理的垃圾堆中。請依據當地法令或規範以及公司的安全標準來處置電池。



如果更換備份電池的方法不正確，可能會有爆炸的危險。

鋰電池內含鋰，若未適當的處理或處置，可能會有爆炸的危險。

請只以相同類型的電池來更換。

為避免發生可能的傷亡意外，請勿：(1) 把電池丟擲或浸泡在水裡，(2) 讓電池溫度超出 **100 °C (212 °F)** 或 (3) 試圖修理或分解電池。請依據當地的法令或規範以及公司的安全標準來處置。



在安裝或重新配置 **CDC** 或 **Mini PCI** 選用設備時，請遵循下列指示。

為避免電擊危險，請在安裝 **CDC** 或 **Mini PCI** 選用設備或者打開電腦或附屬裝置的外殼時，請拔除所有的接線和 **AC** 整流器。來自電源、電話與通訊接線的電流會造成危險。

注意：

當您新增或升級 **CDC** 或 **Mini PCI** 卡或記憶卡時，請在蓋上外殼之後，再使用電腦。當外殼打開時，切勿使用電腦。

注意：

液晶顯示器 (**LCD**) 中的螢光燈內含有水銀 (汞)。不可將它丟到以掩埋方式處理的垃圾堆中。請務必遵照當地法令或規定來處理它。

LCD 是用玻璃製造的，因此粗暴地操作或放下電腦會使 **LCD** 破裂。如果 **LCD** 破裂導致內部液體沾到您的眼睛或手，請立即以清水沖洗沾染部位至少 **15** 分鐘；如果在清洗後出現任何症狀的話，請就醫治療。

注意：散熱及產品通風裝置

電腦在開機及充電時會產生熱度。千萬不要阻礙、覆蓋或停用通風裝置的插槽及風扇。



危險：數據機安全資訊

若要減少使用電話設備時所發生的火災、電擊或受傷的危險，請務必遵循基本安全預防措施，例如：

- 請勿在雷雨期間安裝電話線。
- 請勿在潮濕的環境下安裝電話插座，除非是特別為潮濕環境設計的插座。
- 請勿觸摸無絕緣的電話線或終端機，除非您在網路介面拔除電話線。
- 安裝或修改電話線時，請小心。
- 請避免在雷雨期間使用電話（無線電話之外的類型）。可能會有遭受閃電電擊的危險。
- 請勿在瓦斯漏氣附近使用電話報告漏氣狀況。
- 僅使用 **No. 26 AWG** 或更大（更粗）的電話線。

雷射規定聲明

光學儲存體磁碟機（裝置），如可安裝在 IBM ThinkPad 電腦中的 CD、CD-RW、DVD 光碟機以及 SuperDisk，都是雷射產品。光碟機的分類標籤（如下所示）位於光碟機的表面。

CLASS 1 LASER PRODUCT LASER KLASSE 1LUOKAN 1 LASERLAITE
APPAREIL A LASER DE CLASSE 1
KLASS 1 LASER APPARAT

本光碟機已通過製造商的認證，並且在出產時即已符合 Federal Regulations (DHHS 21 CFR) Subchapter J 中 Department of Health and Human Services 21 Code 對於 Class I 雷射產品的需求。

本光碟機已在其他國家或地區通過認證，並且符合 Class 1 雷射產品的 IEC825 和 EN60825 需求。



危險

請勿拆開光學儲存體磁碟機單元，其中並沒有使用者可調整或維修的零件。
逕行控制和調整，以及執行非指定的程序，都可能導致危險的輻射外洩。

第一類雷射產品並不具危險性。在正常操作、使用者維護或修護中，雷射系統及光學儲存體磁碟機的設計可確保不會有超過 Class 1 等級的雷射輻射外洩。

部份光碟機包含內嵌的 Class 3A 雷射二極體。請注意本警告：



打開時會發出可見及不可見的雷射輻射線。請避免眼睛直視。請勿凝視光線或以光學設備來直接觀看光線。

許多 PC 產品及配件包含電線、接線或線路，例如電源線或是將配件連接到 PC 的電線。若本產品有這種電線、接線或線路，則會出現以下的警告：
警告：處理本產品的電線或處理搭配本產品銷售之附件的電線會使您暴露在鉛的化學物質下，加州政府認為該化學物質會引發癌症和生育缺陷或其他生殖問題。
處理完畢，請清潔雙手。

請將這些指示存放起來。

附錄 B. 無線相關資訊

無線互通性

「無線 LAN Mini-PCI 配接卡」的設計可與任何以「直接序列展頻」(DSSS) 和/或「矩形頻率分割多路傳輸」(OFDM) 無線電技術為基礎的無線 LAN 產品相互作業，並且相容於：

- Institute of Electrical and Electronics Engineers 組織所定義且核准的 IEEE 802.11a/b/g Standard on Wireless LANs。
- WECA (Wireless Ethernet Compatibility Alliance) 組織所定義的 Wireless Fidelity (WiFi) 憑證。

「藍芽子卡」設計與符合藍芽 SIG 所定義之藍芽規格 1.1 的藍芽產品共同使用。
「藍芽子卡」支援以下的設定檔：

- 一般存取
- 服務探索
- 序列埠
- 撥號網路
- FAX
- 使用 PPP 進行 LAN 存取
- 個人區域網路
- 一般物件交換
- 一般物件推送
- 檔案轉送
- 同步化
- 音訊閘道
- 耳機
- 印表機
- 人力介面裝置 (鍵盤/滑鼠)

環境用法和您的健康

與其他無線電裝置相同，「無線 LAN Mini-PCI 配接卡」和「藍芽子卡」也會放射無線頻率電磁波。然而，所釋放的電磁波遠較其他無線裝置 (例如：行動電話) 來的低。

由於「無線 LAN Mini-PCI 配接卡」和「藍芽子卡」在運作時，符合無線頻率安全標準則及建議值，所以 IBM 認為消費者使用整合式無線卡時安全無虞。該標準及推薦值反映了科學團體與科學家們所進行之研究的結果，這些科學家們一直在持續的審查及解譯廣大的研究文件。

在部份狀況或環境中，使用「無線 LAN Mini-PCI 配接卡」或「藍芽子卡」可能會受限於建築物的所有人或組織的負責代表。例如，這些狀況可能包括：

- 在飛機或醫院中使用整合型無線卡
- 在某些環境中，會干擾其他裝置或對其他裝置造成損害。

如果您不確定在特定組織中（例如機場或醫院）使用無線裝置的原則，建議您在開啓 ThinkPad 電腦前，先行請求「無線 LAN Mini-PCI 配接卡」或「藍芽子卡」的使用授權。

美國和加拿大授權的作業

以下關於延伸通道模式的聲明在系統支援此功能時適用。若要檢查系統是否支援此功能，請參照延伸通道模式啓用的說明，參閱已安裝的無線卡內容。

如果要具備 802.11b 無線功能的系統支援「延伸通道模式」，

則此裝置僅能與使用於授權地區內的「存取點」使用。以不符合 Wi-Fi，且未授權在您所在的地區使用的「存取點」使用此裝置，可能會違反政府的法規。請向網路管理者諮詢、參閱說明手冊或具有核准標籤的「存取點」，以決定在您所在的特定國家或地區是否有授權的「存取點」。

『延伸通道模式』在裝置於美國和加拿大以外的地區操作時應該加以選取，以避免有未授權操作的可能性。在美國和加拿大以外的地區以『延伸通道模式』使用此裝置時，可能使用美國和加拿大未授權的頻率。在使用符合 Wi-Fi 的授權存取點或在 Ad Hoc 模式使用時，該裝置在所有地區都會以授權的模式操作。

當您在不同國家或地區時，請重新配置選取的頻率。

啓用延伸通道模式

以下關於延伸通道模式的聲明在系統支援此功能時適用。若要檢查系統是否支援此功能，請參照延伸通道模式啓用的說明，參閱已安裝的無線卡內容。

在美國和加拿大以外的國家，可能支援額外的 IEEE 802.11b 通道。若您對於連接「存取點」有任何問題，請聯絡您的系統管理者，或檢查您的「存取點」以瞭解使用的通道為何。接著，如果 802.11b 通道為 12 或更大，下一步您則需啓用『延伸通道模式』。

1. 啓動 Windows 2000/XP。以管理專用權登入。
2. 在「桌面」上的「我的電腦」上按一下滑鼠右鍵，然後選取「內容」。
3. 按一下「硬體標籤」，然後按下「裝置管理員按鈕」。
4. 按一下「網路配接卡」，找出無線配接卡裝置，並在裝置上按一下滑鼠右鍵，選取「內容」。
5. 按一下「進階標籤」。
6. 選取『延伸通道模式』，然後將值設定為『啓用』。

註：這將套用具支援「延伸通道模式」之 802.11b 無線功能的系統。

附錄 C. 保證資訊

本附錄含有 ThinkPad 的保證資訊、保證期間、保證服務與支援以及 IBM 有限保證聲明。

保證服務與支援

只要具備 IBM ThinkPad 原始購買證明，您便享有豐富的支援。在 IBM 機器的保證期間，您可以依據「IBM 有限保證聲明」上的條款，打電話向 IBM 或轉銷商要求協助判斷問題。

在保證期間內，您可以使用下列服務：

- **問題判斷** - 我們有專業的人員可以協助您判斷硬體是否有問題，並協助您決定採取哪些必要的行動來解決問題。
- **IBM 硬體送修** - 如果判斷問題出在 IBM 保證的硬體上，則 IBM 會判定現場或在 IBM 服務中心由專業的服務人員提供適用的服務層次。
- **工程變更管理** - 有時候，IBM 出售的產品，有時候需要必要的變更。在這種情況，IBM 會提供您硬體適用的「工程變更」(EC)。

保證服務不包含下列項目：

- 更換或使用非 IBM 零件。所有 IBM 零件都是由 7 個字元識別，格式為 IBM FRU XXXXXXX。
- 識別非 IBM 軟體問題來源。
- 安裝客戶要求的可更換單元 (CRU)。
- 安裝或配置設計為可由客戶安裝之機器碼或授權內部碼。

如果您的電腦未向 IBM 註冊，則 貴客戶可能會被要求出示購買證明，以取得保證服務。

在您聯絡聯合服務中心之前

您如果依 IBM 提供的線上說明或電腦與軟體附隨的出版品中疑難排解程序執行，即可以解決許多問題，無需外部協助。

大部份的電腦、作業系統及應用程式皆附有相關資訊，包含疑難排解程序以及錯誤訊息及錯誤碼的說明。電腦附隨的資訊還說明您可以執行的分析測試。

如果您認為有軟體問題，請參閱作業系統或應用程式的相關資訊。

聯絡聯合服務中心

請備妥下列資訊：

- 機型、型號以及序號
- 問題說明
- 任何錯誤訊息的正確記錄
- 軟硬體配置資訊

有關最近的 HelpCenter 電話號碼資訊，請參閱第 41 頁的第 3 章, 『從 IBM 取得協助與服務』中的『電話號碼』

IBM 有限保證聲明 Z125-4753-07 11/2002

第一部分 - 一般條款

本「有限保證聲明」包含三個部份：「第一部分 - 一般條款」、「第二部分 - 各國特別條款」及「第三部分 - 保證資訊」。「第二部分」之條款取代或修改「第一部分」之條款。IBM 依本「有限保證聲明」所提供之保證僅適用於 貴客戶所購得之供自己使用，而非供轉售之「機器」。「機器」一詞係指 IBM 機器、其特殊裝置、變更、提昇、元件、附件或任何其他組合。「機器」一詞，不包括任何預載或日後安裝於機器內之軟體程式。倘本「有限保證聲明」中對 IBM 責任之排除或限制係非法律所許者，則該排除或限制無效。

本「保證」涵蓋之範圍

IBM 保證每部「機器」1) 均無材料及製造上之瑕疵 2) 符合 IBM 規格書所載之規格（「規格」），若 貴客戶提出要求，IBM 將提供此等「規格」。「機器」之保證期間，（保證期間）標明於「第三部分 - 保證資訊」，自該「機器」之第一次「安裝完成日」起算。除非 IBM 或轉銷商另行通知，貴客戶發票或收據上之日期即為「安裝完成日」。因安裝特殊裝置，轉換或升級而移除之零件應歸還 IBM，該更換部份將承接被更換部份之原有之保證服務狀態。除非 IBM 另有指明，否則下列保證僅適用於 貴客戶購買「機器」之國家或地區。

此等保證係 IBM 對 貴客戶之唯一保證且取代其他一切明示或默示之保證或條件（包括但不限於可商用性及符合特定效用之默示保證或條件）。倘法律規定不得排除明示或默示之保證，則該排除無效。在此種情況下，此等保證僅於保證期間有效。該期間後一切保證均喪失效力。法律規定不得限制默示保證之有效期間者，該限制無效。

本「保證」未涵蓋之範圍

本保證未涵蓋下列範圍：

- 任何預載、隨同「機器」出貨或日後安裝之軟體程式；
- 因不當使用（包括但不限於使用非 IBM 以書面同意 貴客戶可使用之任何「機器」容量或功能）、意外、變更、實體或運作環境不良或自行不當維護等因素所致故障；
- 非 IBM 負責之產品所致故障；及
- 任何非 IBM 產品，包括 IBM 應 貴客戶要求而整合於 IBM「機器」或與其一併交付之產品。

擅自除去或更動「機器」或其組件之識別標籤者，本保證失效。

IBM 不保證「機器」之運作不會中斷或全無錯誤。

依本保證就「機器」所提供之任何技術或其他支援（例如，經由電話協助答覆「技術」問題及「機器」設定與安裝等問題）IBM 不作任何保證。

如何取得保證服務：

於保證期間內，機器之運作與保證內容不符時，請洽詢 IBM 或轉銷商，以取得保證服務。若 貴客戶之「機器」未向 IBM 登錄， 貴客戶可能被要求出示購買證明文件，以證實享有保證服務之資格。

IBM 如何更正問題

貴客戶打電話要求服務時，請務必遵循 IBM 所指定之問題判斷與解決程序。技術人員將於電話中針對 貴客戶之問題嘗試進行初步診斷，並協助 貴客戶解決問題。貴客戶之「機器」所適用之保證服務類型載明於「第三部分 - 保證資訊」。貴客戶應自行自 IBM 網際網路網站或其他電子媒體下載及安裝所指定之「機器碼」（隨同 IBM 機器出貨之微碼、基本輸入/輸出系統碼（稱為 BIOS）、公用程式、裝置驅動程式及診斷程式）及其他軟體更新，並遵循 IBM 所提供之指示。若 貴客戶之問題可由「客戶可自行更換組件」（CRU）（例如：鍵盤、滑鼠、喇叭、記憶體、硬式磁碟機及其他便於更換之組件）解決時，IBM 會將此等組件運送至貴客戶所在處，由 貴客戶自行更換。

於保證期間，若「機器」之運作與保證內容不符，且 貴客戶之問題無法透過電話獲得解決，亦無法藉由安裝「機器碼」、軟體更新或更換 CRU 而解決時，IBM 或被 IBM 授權提供保證服務之轉銷商得自行決定採取下列其中一項措施：1) 修復「機器」，使「機器」之運作符合保證內容；或 2) 更換一部功能不亞於原「機器」之機器。若 IBM 無法執行上列措施， 貴客戶得將「機器」退還予原購買處，並索回 貴客戶所付金額。

倘選取的工程變更適用於「機器」，IBM 或其轉銷商也會管理與安裝它們。

「機器」或組件之更換

保證服務需要更換「機器」或零件時，IBM 或轉銷商提供的更換品歸 貴客戶所有，換下的物件歸 IBM 或轉銷商所有。 貴客戶必須確保所有因更換而移除項目都是未經變更的真品。更換的物件可能不是全新，但必定能夠正常運作，而且功能至少與原來之功能相當。新更換部分之保證服務期間仍依原定期間，不得延長。

貴客戶之其他責任

IBM 或轉銷商更換「機器」或零件前， 貴客戶同意先行移除所有保證服務外之特殊裝置、零件、選擇裝置、修改及附加裝置。

貴客戶亦同意：

1. 確保無禁止更換「機器」之法定義務或限制；
2. 取得「機器」所有人之授權，容許 IBM 或轉銷商提供服務；
3. 於叫修前，應先完成下列事項：
 - a. 遵循 IBM 或轉銷商之叫修程序；
 - b. 備份或妥善保管「機器」中之一切程式、資料及金錢；
 - c. 提供 IBM 或轉銷商自由及安全進出之維護環境，以盡其維護義務；以及
 - d. 通知 IBM 或轉銷商有關「機器」裝置地點之異動情形。

4. (a) 確保「機器」中所有有關已指明或可識別之個人資料（個人資料）均已刪除（竭盡技術之所能）；(b) 若 IBM 或轉銷商認定有必要依本有限保證聲明之規定履行其義務（包括將「機器」運送至位於全球各處之其他 IBM 服務處，以履行其義務，貴客戶應容許 IBM、轉銷商或 IBM 供應商代替貴客戶處理剩餘之一切個人資料；及 (c) 確保該處理程序符合該個人資料適用之一切法律規定。

責任限額

IBM 僅就「機器」於下列情況所遭受之毀損或滅失負責：1) IBM 占有「機器」時，或 2)就 IBM 應負擔「機器」運費之運送途中。

「機器」因故送回 IBM 時，IBM 或轉銷商對「機器」內之任何機密、專有或個人資料，不負任何責任。送回「機器」前，貴客戶應先行移除此類資訊。

因 IBM 違約或其他可歸責事由，致貴客戶得向 IBM 提出損害賠償之請求時，無論貴客戶基於何種請求權請求賠償，除依據相關法律而不得排除或加以限制者外，IBM 之賠償責任限於：

1. 人身傷害 (包括死亡) 及物之毀損之賠償；及
2. 任何其他直接實際損害，惟以造成損害之個別「機器」之價款為上限（如為定期付款者，則以 12 個月之費用計算）。就本項而言，「機器」一詞包括「機器碼」與「授權內碼」("LIC")。

此限制亦適用於 IBM 供應商與轉銷商。此為 IBM、IBM 供應商及轉銷商之全部賠償責任上限。

IBM、其供應商或其轉銷商對下列各項不負任何責任，即使其被告知該情事有可能發生，亦同： 1) 第三人向貴客戶請求之賠償（不含上述第一項） 2) 資料之滅失或損害 3) 特殊損害、附帶損害、間接損害或任何衍生性經濟損害；或 4) 利潤損失、營業收益、商譽或預期節餘。法律規定不得排除或限制賠償責任者，該排除或限制無效。法律規定不得限制默示保證之有效期間者，該限制無效。

準據法

貴客戶與 IBM 同意 貴客戶取得「機器」時所在國家之法律為本有限保證聲明之準據法、解釋及強制 貴客戶及 IBM 於肇因或關聯本有限保證聲明所涉內容而有之所有權利、責任及義務，而與法律原則是否衝突無關。

此等保證賦予 貴客戶特定法定權利，貴客戶亦可能擁有不同法律所規定之其他權利。

適用範圍

當事人雙方之一切權利、職責及義務均受 貴客戶取得「機器」之所在國所屬法院之管轄。

第二部分 - 各國特別條款

美洲

阿根廷

準據法：在第一句之後，加入下列資料：

肇因於本「有限保證聲明」之訴訟，皆由 Buenos Aires 市之「一般商業法庭」進行完整裁決。

巴西

準據法：在第一句之後，加入下列資料：

任何因本合約而起之訴訟，皆由 Rio de Janeiro, RJ 法院進行完整來裁決。

秘魯

賠償上限：在本節末端加入下列資料：

依據 Article 1328 of the Peruvian Civil Code，本節所指限制與排除不適用於 IBM 因蓄意錯誤處置 ("dolo") 或重大疏失 (不可抗辯之疏失) 所致損害。

北美地區

如何取得保證服務：在本節中加入下列資料：

如欲在加拿大或美國境內，取得 IBM 之保證服務，請電洽：1-800-IBM-SERV (426-7378)。

加拿大

賠償上限：本節之項目 1 由下列資料取代：

1. 因 IBM 之疏忽所致人身傷害 (包括死亡) 或物之實際毀損；及

準據法：下列資料取代第一句之「貴客戶取得機器時所在國家之法律」：安大略省的法律。

美國

準據法：下列資料取代第一句之「貴客戶取得機器時所在國家之法律」：紐約州的法律。

亞太地區

澳洲

本保證所涵蓋之範圍：在本節中加入下列段落：

本節所指保證，係 貴客戶在 Trade Practices Act 1974 或其他類似法律下，所擁有之任何權利以外之保證；且僅限於適當法律所允許之範圍。

賠償上限：在本節中加入下列資料：

如 IBM 違反 Trade Practices Act 1974 或其他類似法律中所默示之條款或保證，IBM 之賠償責任僅限於修復或更換商品，或提供相等商品。如該條款或保證與銷售

權、私有物或淨所有權、或商品為個人用、家庭用、或消費量有關，則本段落之任何限制均不適用。

準據法： 下列資料取代第一句之「貴客戶取得機器時所在國家之法律」：省或非正式省的法律。

柬埔寨、寮國與越南

準據法： 下列資料取代第一句之「貴客戶取得機器時所在國家之法律」：美國紐約州法律。

柬埔寨、寮國與越南

仲裁： 在本標題下加入下列資料：

肇因或關聯於本「有限保證聲明」而有之爭議，皆由新加坡依「新加坡國際仲裁中心仲裁法規」（「SIAC 法規」）進行最終裁決後生效。裁決判定為得約束 貴我雙方之未上訴之最終結果，且應以書面為之，並具體陳述事實之發現及法律結果。

裁決者人數應為三人，雙方有權指定一位裁決者。雙方所指定之兩位裁決者應指定第三位裁決者擔任後續程序之主席。如主席角色懸缺，應由 SIAC 主席擔任。其他懸缺應由個別提名之一方擔任。後續程序應由懸缺發生時之階段繼續進行。

如一方已任命其裁決者，而另一方於 30 日內拒絕或未任命其裁決者，倘已任命之裁決者之任命係屬有效而適當，該裁決者應為唯一裁決者。

所有上述內容皆以英文為之，其中包括上述內容所提及之所有文件。本「有限保證聲明」之英文版本效力在任何其它語言版本之上。

中華人民共和國香港特別行政區與中華人民共和國澳門特別行政區

準據法： 下列資料取代第一句之「貴客戶取得機器時所在國家之法律」：中華人民共和國香港特別行政區法律。

印度

賠償上限： 本節中項目 1 及項目 2 由下列資料取代：

1. 對人身傷害 (包括死亡) 及物之毀損之賠償，限於因 IBM 之疏忽而造成始予賠償；及
2. 至於其他各種狀況，包含 IBM 未履行有限保證聲明所致任何實際損害，限於 貴客戶為求償「機器」所支付之費用。就本項而言，「機器」一詞包括「機器碼」與「授權內碼」("LIC")。

仲裁： 在本標題下加入下列資料：

肇因或關聯於本「有限保證聲明」而有之爭議，皆於印度孟加拉依印度法律進行最終裁決後生效。裁決判定為得約束 貴我雙方之未上訴之最終結果，且應以書面為之，並具體陳述事實之發現及法律結果。

裁決者人數應為三人，雙方有權指定一位裁決者。雙方所指定之兩位裁決者應指定第三位裁決者擔任後續程序之主席。如主席角色懸缺，應由印度律師委員會主

席擔任。其他懸缺應由個別提名之一方擔任。後續程序應由懸缺發生時之階段繼續進行。

如一方已任命其裁決者，而另一方於 30 日內拒絕或未任命其裁決者，倘已任命之裁決者之任命係屬有效而適當，該裁決者應為唯一裁決者。

所有上述內容皆以英文為之，其中包括上述內容所提及之所有文件。本「有限保證聲明」之英文版本效力在任何其它語言版本之上。

日本

準據法：在本節中加入下列資料：

基於互信原則，任何有關本合約的疑問將在一開始便予於解決。

馬來西亞

賠償上限：刪除第五段落項目 3 之「特殊」一字。

紐西蘭

本保證所涵蓋之範圍：在本節中加入下列段落：

本節所指保證係 貴客戶在 Consumer Guarantees Act 1993 或其他不可排除或限制之法律下，所擁有之任何權利以外。如 貴客戶係為了商業之目的（如 Consumer Guarantees ACT 1993 中所定義）而需要 IBM 提供之商品，則 Consumer Guarantees Act 1993 不適用於 IBM 提供之任何商品。

賠償上限：在本節中加入下列資料：

如不是為了商業目的（如 Consumer Guarantees Act 1993 中所定義）而取得「機器」，則本節中的限制由 Consumer Guarantees Act 1993 所管轄。

中華人民共和國

準據法：下列資料取代第一句之「貴客戶取得機器時所在國家之法律」：

美國紐約州法律（除非當地法律另有要求）。

菲律賓

賠償上限：第五段項目 3 由下列資料取代：

任何經濟衍生性損害之特殊損害（包括名義損害與懲戒性損害）、道德損害、附帶損害或間接損害；或

仲裁：在本標題下加入下列資料

肇因或關聯於本「有限保證聲明」而有之爭議，皆於菲律賓馬尼拉依菲律賓法律進行最終裁決後生效。裁決判定為得約束 貴我雙方之未上訴之最終結果，且應以書面為之，並具體陳述事實之發現及法律結果。

裁決者人數應為三人，雙方有權指定一位裁決者。雙方所指定之兩位裁決者應指定第三位裁決者擔任後續程序之主席。如主席角色懸缺，應由 Philippine Dispute Resolution Center, Inc. 主席擔任。其他懸缺應由個別提名之一方擔任。後續程序應由懸缺發生時之階段繼續進行。

如一方已任命其裁決者，而另一方於 30 日內拒絕或未任命其裁決者，倘已任命之

裁決者之任命係屬有效而適當，該裁決者應為唯一裁決者。
所有上述內容皆以英文為之，其中包括上述內容所提及之所有文件。本「有限保證聲明」之英文版本效力在任何其它語言版本之上。

新加坡

賠償上限：刪除第五段落項目 3 中之「特殊」與「經濟」二字。

歐洲、中東、非洲 (EMEA)

下列條款適用於所有 EMEA 國家或地區：

本「有限保證聲明」的條款適用於購自 IBM 或 IBM 轉銷商的「機器」。

如何取得保證服務：

如 貴客戶係於奧地利、比利時、賽普路斯、丹麥、愛沙尼亞、芬蘭、法國、德國、希臘、冰島、愛爾蘭、義大利、拉脫維亞、立曲坦斯坦、立陶宛、盧森堡、摩洛哥、聖馬利諾、荷蘭、挪威、葡萄牙、西班牙、瑞典、瑞士、英國或梵諦岡國購得「機器」，則 貴客戶得自上述任何國家之 (1) 經認可提供保證服務之 IBM 轉銷商，或 (2) IBM，取得對該機器之保證服務，惟該機器於 貴客戶欲取得服務之所在國家需已由 IBM 公佈並上市。如 貴客戶係於阿爾巴尼亞、亞美尼亞、貝拉魯斯、波西尼亞及荷齊哥維那、保加利亞、克羅埃西亞、捷克、喬治亞、匈牙利、哈薩克、吉爾吉斯坦、南斯拉夫聯邦共和國、前南斯拉夫共和國馬其頓 (FYROM)、摩杜瓦、波蘭、羅馬尼亞、俄羅斯、斯洛伐克共和國、斯洛維尼亞或烏克蘭購得「個人電腦」，則 貴客戶得自上述任何國家之 (1) 經認可提供保證服務之 IBM 轉銷商，或 (2) IBM，取得對該機器之保證服務。

如 貴客戶係於中東或非洲國家購得「機器」，且 貴客戶採購該「機器」之 IBM 單位在該國內提供保證服務， 貴客戶得向該單位取得該機器在該國內之保證服務，否則， 貴客戶得向 IBM 所認可在該國內得執行該「機器」保證服務之 IBM 轉銷商取得保證服務。非洲之保證服務可於 IBM 核准服務提供者之 50 公里範圍內取得。在 IBM 核准服務提供者之 50 公里範圍以外，運輸成本由 貴客戶負責。

將下列段落加入西歐（芬蘭、法國、德國、希臘、冰島、愛爾蘭、義大利、立曲坦斯坦、盧森堡、摩洛哥、荷蘭、挪威、葡萄牙、西班牙、聖馬利諾、瑞典、瑞士、英國、梵諦岡國）：

於西歐取得之「機器」，其保證於西歐一切國家均有效且適用，惟該等機器需已於此等國家公佈並上市。

準據法：

「貴客戶取得機器時所在國家之法律」一詞由下列資料取代：

1) 下列國家或地區適用奧地利法律：阿爾巴尼亞、阿美尼亞、阿瑟班捷、貝拉魯斯、波西尼亞及荷齊哥維那、保加利亞、克羅埃西亞、喬治亞、匈牙利、哈薩

克、吉爾吉斯、前南斯拉夫共和國馬其頓、摩杜瓦、波蘭、羅馬尼亞、俄羅斯、斯洛伐克、斯洛伐尼亞、塔吉克、土庫曼斯坦、烏克蘭、烏茲別克斯坦及前南斯拉夫； 2) 下列國家或地區適用法國法律：阿爾及利亞、貝南、布基那法索國、喀麥隆、維德角、中非共和國、查德、科摩洛、剛果共和國、迪吉波緹、剛果民主共和國、赤道附近之幾內亞、法屬圭亞那、法屬玻里尼西亞、加彭、甘比亞、幾內亞、幾內亞比紹、象牙海岸、黎巴嫩、馬達加斯加、馬利、茅利塔尼亞、模里西斯、馬約特、摩洛哥、新喀里多尼亞、尼日、留尼旺、塞內加爾、塞席爾群島、多哥、突尼西亞、萬那杜、瓦利斯和富圖納群島； 3) 下列國家或地區適用芬蘭法律：愛沙尼亞、拉脫維亞和立陶宛； 4) 下列國家或地區適用英國法律：安哥拉、巴林、波札那、蒲隆地、埃及、厄立特里亞、衣索比亞、迦納、約旦、肯亞、科威特、賴比瑞亞、馬拉威、馬爾他、莫三比克、奈及利亞、阿曼、巴基斯坦、卡達、盧安達、聖多美、沙烏地阿拉伯、獅子山、索馬利亞、坦尚尼亞、烏干達、阿拉伯聯合大公國、英國、西岸/加薩、葉門、尚比亞和辛巴威；和 5) 下列國家或地區適用南非法律：南非、那米比亞、賴索托和史瓦濟蘭。

管轄：在本節中加入下列例外：

1) 於奧地利，肇因及關聯於本「有限保證聲明」之一切爭議（包括其存在性），其管轄應選擇奧地利維也納法定法庭（內部城市）； 2) 於安哥拉，巴林、波札那、蒲隆地、埃及、厄立特里亞、依索比亞、迦納、約旦、肯亞、科威特、賴比瑞亞、馬拉威、馬爾他、莫三比克、奈及利亞、阿曼、巴基斯坦、卡達、盧安達、聖多美、沙烏地阿拉伯、獅子山、索馬利亞、坦尚尼亞、烏干達、阿拉伯聯合大公國、西邦加/加薩、葉門、尚比亞和辛巴威肇因於本「有限保證聲明」或關聯於其執行之一切爭議（包括總結程序），皆由英國法庭提供完整管轄； 3) 於比利時與盧森堡，肇因於本「有限保證聲明」或關聯於其解釋或其執行之一切爭議，僅 貴客戶已登記之報公式及/或營業處所在國家之法律與首都法庭具法定權力予以管轄； 4) 於法國、阿爾及利亞、貝南、布基那法索國、喀麥隆、維德角、中非共和國、查德、科摩洛、剛果共和國、迪吉波緹、剛果民主共和國、赤道附近之幾內亞、法屬圭亞那、法屬玻里尼西亞、加彭、甘比亞、幾內亞、幾內亞比紹、象牙海岸、黎巴嫩、馬達加斯加、馬利、茅利塔尼亞、模里西斯、馬約特、摩洛哥、新喀里多尼亞、尼日、留尼旺島、塞內加爾、塞席爾群島、多哥、突尼西亞、萬那杜、瓦利斯和富圖納群島，肇因於本「有限保證聲明」或關聯於其違反或執行而有之一切爭議（包括總結程序），皆由巴黎商業法庭進行完整裁決； 5) 於俄羅斯，肇因或關聯於本「有限保證聲明」執行之解釋、違反、終止及失效之一切爭議，皆由莫斯科仲裁法庭進行裁決； 6) 於南非、納米比亞、賴索托及史瓦濟蘭，貴我雙方均同意有關本「有限保證聲明」之一切爭議皆由約翰尼斯堡高等法庭管轄； 7) 於土耳其，肇因或關聯於本「有限保證聲明」之一切爭議，皆土耳其共和國伊斯坦堡之伊斯坦堡中央 (Sultanahmet) 法庭與執行理事會進行裁決； 8) 於下列各指定國家，肇因於本「有限保證聲明」之一切法定要求，分別由下列各城市之法定法庭進行完整裁決： a) 雅典（希臘適用）； b) Tel Aviv-Jaffa（以色列適用）； c) 米

蘭（義大利適用）；d) 里斯本（葡萄牙適用）；及 e) 馬德里（西班牙適用）；及 9) 英國，貴我雙方均同意，肇因或關聯於本「有限保證聲明」之一切爭議，皆由英國法庭管轄。

仲裁： 在本標題下加入下列資料：

於阿爾巴尼亞、亞美尼亞、亞塞拜然、貝拉倫斯、波士尼亞-赫塞哥維納、保加利亞、克羅埃西亞、喬治亞、匈牙利、哈薩克、吉爾吉斯、前南斯拉夫共和國馬其頓、摩爾多瓦、波蘭、羅馬尼亞、俄羅斯、斯洛伐克、斯洛維尼亞、塔吉克、土庫曼、烏克蘭、烏茲別克及前南斯拉夫共和國，肇因或關聯於本「有限保證聲明」之違反、終止或失效之一切爭議，皆由依維也納聯邦經濟議會國際仲裁中心之仲裁與調停法規（維也納法規）任命之三位裁決者進行最終裁決。仲裁於奧地利進行；後續程序所用正式語言為英語。此等裁決者之判定係最終裁決，並對雙方當事人均具法定拘束。職此，依據「奧地利民事程序法典」第 598 段落 (2)，雙方當事人明白表示放棄該法典第 595 段落 (1) 圖 7 之適用性。但 IBM 得於安裝時所在國家之法定法庭提出訴訟。

於愛沙尼亞、拉脫維亞及立陶宛，肇因或關聯於本「有限保證聲明」之一切爭議，皆由於芬蘭赫爾辛基所為仲裁依芬蘭仲裁法律進行最終裁決後生效。雙方當事人應各自任命一位裁決者。此等裁決者應共同任命一位主席。此等裁決者於任命主席一事無法達成共識者，改由赫爾辛基之中央商業理事會任命主席。

歐盟 (EU)

下列條款適用於所有 EU 國家或地區：

消費者享有規範消費品銷售之適用國家立法所訂法定權利。此等權利不受本「有限保證聲明」所述保證規範。

如何取得保證服務： 在本節中加入下列資料：

欲於歐盟國家取得 IBM 之保證服務者，請參閱「第三部分 - 保證資訊」所列電話。

貴客戶得以下列住址聯絡 IBM：

IBM Warranty & Service Quality Dept.
PO Box 30
Spango Valley
Greenock
Scotland PA16 0AH

奧地利、丹麥、芬蘭、希臘、義大利、荷蘭、挪威、葡萄牙、西班牙、瑞典及瑞士

賠償上限： 本節之各項條款皆由下列資料取代：

強制法另有規定者不在此限：

1. 對 IBM 依本「有限保證聲明」規定或其相關規定履行 IBM 義務所致一切損害與滅失，或其他關聯於本「有限保證聲明」之原因所致一切損害與滅失，IBM 之賠償責任，僅限於經證實後確定為未履行此等義務（IBM 為過失之一方者）所致立即與直接結果所生損害與滅失或前述該原因所生損害與滅失之賠償，且賠償上限為 貴客戶因購買「機器」所支付之費用。就本項而言，「機器」一詞包括「機器碼」與「授權內碼」("LIC")。
前述賠償上限不適用於人身傷害（包括死亡）所致損害，亦不適用於 IBM 需依法賠償之物之損害。
2. 不論在何種情況下，IBM、其供應商或其轉銷商對下列各項皆不負任何責任，即使 IBM、其供應商或其轉銷商被告知該情事有可能發生，亦同：**1) 資料之滅失或損害；2) 附帶損害、間接損害或任何經濟衍生性損害；3) 利潤損失（縱使該等損失係損害事件所致立即結果所致，亦同）；或 4) 營業、收益、商譽或預期節餘等項之損失。**

法國和比利時

賠償上限：本節之各項條款皆由下列資料取代：

強制法另有規定者不在此限：

1. 對 IBM 依本「有限保證聲明」規定或其相關規定履行 IBM 義務所致一切損害與滅失，IBM 之賠償責任，僅限於經證實後確定為未履行此等義務（IBM 為過失之一方者）所致立即與直接結果所生損害與滅失，且賠償上限為 貴客戶因導致此等損害之「機器」所支付之費用。就本項而言，「機器」一詞包括「機器碼」與「授權內碼」("LIC")。
前述賠償上限不適用於人身傷害（包括死亡）所致損害，亦不適用於 IBM 需依法賠償之物之損害。
2. 不論在何種情況下，IBM、其供應商或其轉銷商對下列各項皆不負任何責任，即使 IBM、其供應商或其轉銷商被告知該情事有可能發生，亦同：**1) 資料之滅失或損害；2) 附帶損害、間接損害或任何經濟衍生性損害；3) 利潤損失（縱使該等損失係損害事件所致立即結果所致，亦同）；或 4) 營業、收益、商譽或預期節餘等項之損失。**

下列條款適用於所指定之國家或地區：

奧地利

本保證所涵蓋之範圍：本節第一段第一句由下列資料取代：

IBM 「機器」之保證，涵蓋正常使用下「機器」之功能，及該「機器」符合其規格。

在本節中加入下列段落：

「機器」之保證期間自交付日起算，為期十二個月。消費者就保證之未履行所提訴訟，其限制期間以法定期間為下限。若 IBM 或其轉銷商無法修復 IBM 「機

器」，則 貴客戶得要求就未修復「機器」之價值，提出部分退費；或要求取消該「機器」之相關合約，並取回已付款項。

第 2 段不適用。

IBM 如何更正問題：在本節中加入下列資料：

保證期間，運送故障「機器」至 IBM 所需費用由 IBM 支付。

賠償上限：在本節中加入下列段落：

本「有限保證聲明」所指限制及排除條款，不適用於因 IBM 隱瞞或疏忽及明示之保證而造成之損害。

在項目 2 尾端加入下句：

本項目下 IBM 之賠償僅限於因一般疏忽而違反重要契約條款。

埃及

賠償上限：本節之項目 2 由下列資料取代：

至於其他實際直接損害，IBM 之賠償責任僅限於 貴客戶為求償「機器」所支付之費用。就本項而言，「機器」一詞包括「機器碼」與「授權內碼」("LIC")。

供貨廠商與轉銷商適用（未變更）。

法國

賠償上限：本節第一段第二句由下列資料取代：

無論 貴客戶基於何種權利請求賠償，IBM 之賠償責任僅限於：（項目 1 及 2 未變更）。

德國

本保證所涵蓋之範圍：本節第一段第一句由下列資料取代：

IBM 「機器」之保證，涵蓋正常使用下「機器」之功能，及該「機器」符合其規格。

在本節中加入下列段落：

「機器」保證期間下限為十二個月。若 IBM 或其轉銷商無法修復 IBM 「機器」，則 貴客戶得要求就未修復「機器」之價值，提出部分退費；或要求取消該「機器」之相關合約，並取回已付款項。

第 2 段不適用。

IBM 如何更正問題：在本節中加入下列資料：

保證期間，運送故障「機器」至 IBM 所需費用由 IBM 支付。

賠償上限：在本節中加入下列段落：

本「有限保證聲明」所指限制及排除條款，不適用於因 IBM 隱瞞或疏忽及明示之保證而造成之損害。

在項目 2 尾端加入下句：

本項目下 IBM 之賠償僅限於因一般疏忽而違反重要契約條款。

匈牙利

賠償上限： 在本節末端加入下列資料：

此處所指限制與排除不適用於因蓄意、重大疏失或犯罪行為而違約所致生命損害或身心損害之賠償責任。

雙方當事人同意此等限制與排除為有效條款，並聲明：本有限保證聲明所生增價及其他利益與本限制及排除達成平衡者，適用「匈牙利民事法規」第 314.(2) 節。

愛爾蘭

本保證所涵蓋之範圍： 在本節中加入下列資料：

除了此等條款所明確提出者，排除所有法令條款（包含默示之條款），但不侵害 Sale of Goods Act 1893 或 Sale of Goods and Supply of Services Act 1980 所默示之前述所有保證之概括表述。

賠償上限： 本節之各項條款皆由下列資料取代：

就本節而言，稱「違約行為」者，係指 IBM 一方所致與有限保證聲明主旨相關之一切行為、陳述、疏忽或疏失，IBM 應就此等行為、陳述、疏忽或疏失對 貴客戶負起契約或民事侵權行為法定賠償責任。大體上共同導致或促成相同滅失或損害之多項「違約行為」，應視為一項「違約行為」，此「違約行為」係指此等「違約行為」之最後一項發生日之該「違約行為」。

貴客戶得就「違約行為」向 IBM 提出損害賠償之請求。

本節制定 IBM 之賠償責任範圍及 貴客戶之唯一補救方法。

1. 對 IBM 之疏失所致死亡或人身傷害，IBM 應接受無限賠償責任。
2. 依 IBM 毋需負責賠償之下列項目之規定，就 IBM 之疏失所致物之實體損害，IBM 應接受無限賠償責任。
3. 就任一「違約行為」所致實際損害，IBM 之完全賠償責任不得超過 1) EUR 125,000 或 2) 貴客戶因「機器」直接關聯於該「違約行為」而支付之金額之 125%；上列項目 1 與項目 2 另有規定者，不在此限。

IBM 毋需負責賠償之項目

不論在何種情況下，IBM、其供應商或其轉銷商對下列各項皆不負任何責任，即使 IBM、其供應商或其轉銷商被告知該等損失有可能發生，亦同，但上列項目 1 所提一切賠償責任，不在此限：

1. 資料之滅失或損害；
2. 特殊損失、間接損失或衍生性損失；或
3. 利潤損失、營業損失、收益損失、商譽損失或預期節餘損失。

斯洛伐克

賠償上限： 在最後一段尾端加入下列資料：

此等限制僅適用於斯洛伐克商業法規 373-386 未禁止之範圍。

南非、那米比亞、波黎那、賴索托與史瓦濟蘭

賠償上限：在本節中加入下列資料：

因各種狀況 (包含 IBM 未履行保證服務)，而對 貴客造成實際損失者，IBM 之完全賠償責任僅限於 貴客戶為求償「機器」所支付之費用。

英國

賠償上限：本節之各項條款皆由下列資料取代：

就本節而言，稱「違約行為」者，係指 IBM 一方所致與有限保證聲明主旨相關之一切行為、陳述、疏忽或疏失，IBM 應就此等行為、陳述、疏忽或疏失對 貴客戶負起契約或民事侵權行為法定賠償責任。大體上共同導致或促成相同滅失或損害之多項「違約行為」，應視為一項「違約行為」。

貴客戶得就「違約行為」向 IBM 提出損害賠償之請求。

本節制定 IBM 之賠償責任範圍及 貴客戶之唯一補救方法。

1. IBM 應就下列各項接受無限賠償責任：
 - a. IBM 之疏失所致死亡或人身傷害；及
 - b. IBM 違反 Sale of Goods Act 1979 第 12 節或 Supply of Goods 第 2 節，及 Services Act 1982 中所默示之義務，或違反其中一節之法定修訂或重新制定之義務。
2. 依 IBM 毋需負責賠償之下列項目之規定，就 IBM 之疏失所致物之實體損害，IBM 應接受無限賠償責任。
3. 就任一「違約行為」所致實際損害，IBM 之完全賠償責任不得超過 1) 75,000 英鎊，或 2) 應支付採購總價之 125% 或 貴客戶因「機器」直接關聯於該「違約行為」而支付之金額之 125%。

此等限制亦適用於 IBM 之供應商與轉銷商。此等限制規定 IBM 與此等供應商及轉銷商之連帶責任上限。

IBM 毋需負責賠償之項目

不論在何種情況下，IBM 或其任何供應商或轉銷商對下列各項皆不負任何責任，即使 IBM 或其任何供應商或轉銷商被告知該等損失有可能發生，亦同，但上列項目

1 所提一切賠償責任，不在此限：

1. 資料之滅失或損害；
2. 特殊損失、間接損失或衍生性損失；或
3. 利潤損失、營業損失、收益損失、商譽損失或預期節餘損失。

第三部分 - 保證資訊

本「第三部分」提供 貴客戶之「機器」適用之保證資訊，包括 IBM 所提供之保證期間與保證服務類型。

保證期間

保證期間視各國家或各地區而定，茲將其載明於下表。

註：『地區』意指中華人民共和國之香港或澳門特別行政區。

機型	Country or Region of Purchase		保證期間	保證服務類型
2672	2672-N7K/ NEK/PBK/ NZK/PXK 機型	韓國	零件和人工 - 3 年	1 和 3
	所有的機 型，除了 2672-N7K/ NEK/PBK/ NZK/PXK 之外	韓國	零件和人工 - 1 年	1 和 3
	日本		零件和人工 - 1 年	1 和 3
	日本與韓國以外的國家/地區		零件和人工 - 3 年	1 和 3
2673	全部		零件和人工 - 3 年	1 和 2
2884	全部		零件和人工 - 1 年	1 和 3
2885	全部		零件和人工 - 3 年	1 和 3
2890	全部		零件和人工 - 4 年	1 和 3
2891	全部		零件和人工 - 4 年	1 和 2

零件三年與人工一年所構成之保證期間，係指 IBM 免費提供下列各項之保證服務：

1. 保證期間第一年之零件與人工；及
2. 保證期間第二年與第三年之零件，且以交換為之。保證期間第二年與第三年 IBM 得就服務人員到場維修或更換組件索取人工費用。

如果不只列出一種保證服務類型，IBM 會決定適當的維修保證服務類型。

保證服務類型

必要時，IBM 應依上表所指定或以下所述之「機器」保證服務類型，為貴客戶提供修復或交換服務。經 IBM 核准而得以執行保證服務之轉銷商，亦得提供保證服務。服務排程視貴客戶叫修時間與零件供應而定。服務層次係回應時間之目標，而且不加以保證。全球各服務處不一定皆能提供上表所定之保證服務層次，此外，在 IBM 正常服務區域外可能需要收取額外費用；請洽詢貴客戶當地 IBM 業務代表或轉銷商，以取得各國家與各服務處之特定資訊。

1. 客戶可自行更換組件 ("CRU") 服務

IBM 茲將 CRU 組件運送至 貴客戶所在處，由 貴客戶自行更換。如果 IBM 指示 貴客戶退回已更換之 CRU， 貴客戶應依 IBM 之指示將其退回予 IBM。如果 IBM 指示 貴客戶退回不良 CRU， 貴客戶未於收受更換用 CRU 後三十日內退回者，IBM 得就該更換組件向 貴客戶索取費用。

2. 現場服務

IBM 或其轉銷商於 貴客戶所在處修復或交換故障之「機器」，並驗證其運作狀況。貴客戶應提供適當工作區，以利 IBM 機器之拆解與重新組裝。該區應保持乾淨，並具備良好照明，以利工作之進行。就部分「機器」而言，其某些修復可能需要將「機器」送至 IBM 服務中心。

3. IBM 取送服務

貴客戶應切斷故障「機器」之連線，以利 IBM 所安排收取事宜之進行。IBM 茲將提供運送用集裝箱予 貴客戶，供 貴客戶將 貴客戶之「機器」運往指定服務中心。 貴客戶之「機器」將由貨運人員收取後交付至指定服務中心。IBM 將於修復或交換後，將「機器」送回至 貴客戶所在處。貴客戶應負責其安裝與驗證事宜。於部分國家或地區，此服務類型稱為 ThinkPad EasyServ 或 EasyServ。

4. 客戶運送或郵寄服務

貴客戶應依 IBM 之指定方式將妥善包裝之故障「機器」運送或郵寄至 IBM 指定地點（費用應預先支付，但 IBM 另有規定者不在此限）。IBM 修復或交換「機器」後，IBM 將通知 貴客戶收回，若為郵寄服務，IBM 將負擔費用將「機器」歸還 貴客戶，但 IBM 另有規定者不在此限。貴客戶應負責後續之安裝與驗證事宜。

「IBM 機器保證」全球網站（網址：

http://www.ibm.com/servers/support/machine_warranties/）提供 IBM 機器有限保證之全球概觀、IBM 定義詞彙、常問集 (FAQ) 及產品（機器）支援（可鏈結至「產品支援」網頁）。此外，該網站亦提供二十九種語言之「IBM 有限保證聲明」。欲取得保證服務者，請洽詢 IBM 或 IBM 轉銷商。

HelpCenter 電話號碼

電話號碼如有變動，恕不另行通知。

國家或地區	電話號碼	國家或地區	電話號碼
阿根廷	0800-666-0011	馬來西亞	(60)3-7727-7800
澳洲	1300-131-426	墨西哥	001-866-434-2080
奧地利	01-24592-5901	荷蘭	020-514 5770
比利時	荷蘭語 02-210 9820 法語 02-210 9800	紐西蘭	0800-446-149
玻利維亞	0800-0189	挪威	66 81 11 00
巴西	55-11-3889-8986	秘魯	0-800-50-866
加拿大	1-800-565-3344 多倫多 416-383-3344	菲律賓群島	(63)2-995-2225
智利	800-224-488	葡萄牙	21-791-5147
中國 (PRC)	800-810-1818	俄羅斯	095-940-2000
中國 香港特別行政區	消費者客戶 852-2825-7799 企業客戶 852-8205-0333	新加坡	(65)1-800-840-9911
哥倫比亞	980-912-3021	西班牙	91-662-4216
丹麥	45 20 82 00	瑞典	08-477 4420
厄瓜多爾	1-800-426911 (選項 #4)	瑞士	058-333-0900
芬蘭	09-459 69 60	臺灣	886-2-2725-9799
法國	02 38 55 74 50	泰國	(66)2-273-4000
德國	07032-1549 201	土耳其	00-800-446-32-041
印尼	(62)21-523-8535	英國	0-1475-555 055
愛爾蘭	01-815-9202	美國	1-800-426-7378
義大利	02-7031-6101	烏拉圭	000-411-005-6649
日本	0120-887-874	委內瑞拉	0-800-100-2011
盧森堡	298-977 5063	越南	胡志明市 (84)8-829-5160 河內 (84)4-843-6675

墨西哥州的保證補充事項

本補充事項是 IBM 有限保證聲明的一部份，僅適用於美國墨西哥州境內分佈販售的產品。若有衝突，則以本補充事項為準。

所有預載於設備中的軟體程式從購買日算起只有 30 天的安裝缺陷保證。IBM 對於軟體程式的資訊，和/或其他任何由您自行安裝，或在購買產品之後安裝的軟體程式無須負責。

保證中不負擔的費用的服務應該在下次授權之前向最終使用者收費。

如果需要保證維修，請電洽 Help Center：

001-866-434-2080，會有專人告知最近的「授權服務中心」地點。若您所在國家或地區 50 哩之內並無「授權服務中心」，IBM 保證將產品運送到最近的「授權服務中心」，不收取運送產生的相關費用。請電洽最近的「授權服務中心」，取得必要的產品出廠批准和資訊，以及出廠地址。

若需要「授權服務中心」的清單，請瀏覽：

http://www.pc.ibm.com/la/centros_de_servicio/servicio_mexico/servicio_mexico.html

IBM de México, Manufactura y Tecnología, S. A. de C. V.
Camino a El Castillo 2200
El Salto, Jalisco
C.P. 45680,
電話號碼：01-800-3676900

附錄 D. 注意事項

本書是針對 IBM 在美國所提供之產品與服務撰寫的。

在其他國家或地區中，IBM 不見得有提供本書中所提的各項產品、服務或功能。要知道您所在的地區是否可用到這些產品或服務時，請向當地的 IBM 服務代表查詢。IBM 產品、程式或服務的任何參照絕不表示或暗示只能使用 IBM 產品、程式或服務。只要未侵犯 IBM 的智慧財產權，任何功能相當的產品、程式或服務都可以取代 IBM 產品、程式或服務。不過，其他非 IBM 產品、程式的評估與驗證，其責任屬於使用者。

IBM 對於本文件的內容擁有專利或專利申請案。使用者不享有本文件內容之專利權。您可以透過書面查詢授權，來函請寄到：

*IBM Director of Licensing
IBM Corporation
North Castle Drive
Armonk, NY 10504-1785
U.S.A.*

日期資料的處理

本產品已妥善因應千禧年，如果本產品係遵循其相關說明文件使用，且假設所有適當地使用本產品的其他產品（例如：軟體、硬體與韌體）均可交換其日期資料，將可正確處理、提供和/或接收 20 世紀與 21 世紀之內或之間的日期資料。

IBM 並不負非 IBM 產品的日期資料處理功能的責任，即使這些產品是由 IBM 已預先安裝在系統中或是由 IBM 所分送的。您必須直接連絡該產品的販售商，來了解產品的功能並在需要時將其更新。如果您所使用或交換資料的軟體、升級或週邊設備裝置未能妥善因應千禧年，此 IBM 硬體產品仍無法防止錯誤發生。

這是千禧年的因應措施說明。

網站位址參照

本出版品中對於 IBM 以外網站的任何參照僅供您方便使用，而不表示以任何形式為這些網站背書。那些網站中所提供的資料與此 IBM 產品無關；您將自行負擔使用那些網站而產生的風險。

電子發送注意事項

Federal Communications Commission (FCC) Statement

ThinkPad X30, machine type 2672、2673、2884、2885、2890 和 2891

This equipment has been tested and found to comply with the limits for a Class B digital device, pursuant to Part 15 of the FCC Rules. These limits are designed to provide reasonable protection against harmful interference in a residential installation. This equipment generates, uses, and can radiate radio frequency energy and, if not installed and used in accordance with the instructions, may cause harmful interference to radio communications. However, there is no guarantee that interference will not occur in a particular installation. If this equipment does cause harmful interference to radio or television reception, which can be determined by turning the equipment off and on, the user is encouraged to try to correct the interference by one or more of the following measures:

- Reorient or relocate the receiving antenna.
- Increase the separation between the equipment and receiver.
- Connect the equipment into an outlet on a circuit different from that to which the receiver is connected.
- Consult an IBM authorized dealer or service representative for help.

Properly shielded and grounded cables and connectors must be used in order to meet FCC emission limits. Proper cables and connectors are available from IBM authorized dealers. IBM is not responsible for any radio or television interference caused by using other than recommended cables and connectors or by unauthorized changes or modifications to this equipment. Unauthorized changes or modifications could void the user's authority to operate the equipment.

This device complies with Part 15 of the FCC Rules. Operation is subject to the following two conditions: (1) this device may not cause harmful interference, and (2) this device must accept any interference received, including interference that may cause undesired operation.

Responsible Party:

International Business Machines Corporation
New Orchard Road
Armonk, NY 10504
Telephone 1-919-543-2193

FC Tested To Comply
With FCC Standards
FOR HOME OR OFFICE USE

Industry Canada Class B Emission Compliance Statement

This Class B digital apparatus complies with Canadian ICES-003.

Avis de conformité à la réglementation d'Industrie Canada

Cet appareil numérique de la classe B est conforme à la norme NMB-003 du Canada.

European Community Directive Conformance Statement

This product is in conformity with the protection requirements of EU Council Directive 89/336/EEC on the approximation of the laws of the Member States relating to electro-magnetic compatibility. IBM cannot accept responsibility for any failure to satisfy the protection requirements resulting from a non-recommended modification of the product, including the fitting of non-IBM option cards.

This product satisfies the Class B limits of EN 55022.

產品注意需求

下列注意事項適用於配有 DVD 或電視輸出功能的機器：

本產品納入了著作權保護技術，該技術受 Macrovision 公司及其他權利擁有者所擁有的特定美國專利權及其他智慧財產權的保護。此著作權防護技術的使用必須經過 Macrovision 公司的授權，僅供家庭使用及其他限制之用途，除非有 Macrovision 公司的特別授權。禁止反推或反組譯。

環境注意事項（致日本使用者）

Collecting and recycling a disused ThinkPad computer

If you are a company employee and need to dispose of a ThinkPad computer that is the property of the company, you must do so in accordance with the Waste Disposal Law. The computer is categorized as industrial waste containing iron, glass, plastics, and other materials. It should be properly disposed of by an industrial waste disposal contractor certified by a local government.

For details, visit the IBM Web site at www.ibm.com/jp/pc/recycle/pc

If you use a ThinkPad computer at home and need to dispose of it, you must comply with local ordinances and regulations.

Disposing of a ThinkPad computer component containing heavy metal

The printed circuit board of a ThinkPad computer contains heavy metal. (Soldering with lead is used on the printed circuit board.) To properly dispose of the disused printed circuit board, follow the instructions in Collecting and recycling a disused ThinkPad computer.

Disposing of a disused lithium battery

A button-shaped lithium battery is installed on the system board of your ThinkPad computer to back up the main battery.

If you want to replace it with a new one, contact your place of purchase or ask for a repair service provided by IBM. If you have replaced it by yourself and want to dispose of the disused lithium battery, insulate it with vinyl tape, contact your place of purchase, and follow the instructions. You can also see the instructions at www.ibm.com/jp/pc/recycle/battery

If you use a ThinkPad computer at home and need to dispose of a lithium battery, you must comply with local ordinances and regulations.

Handling a disused ThinkPad battery pack

Your ThinkPad computer has a lithium ion battery pack or a nickel metal hydride battery pack. If you are a company ThinkPad computer user and need to dispose of a battery pack, contact the proper person in IBM sales, service, or marketing, and follow that person's instructions. You can also see the instructions at www.ibm.com/jp/pc/recycle/battery

If you use a ThinkPad computer at home and need to dispose of a battery pack, you must comply with local ordinances and regulations.

商標

以下術語是 IBM 公司在美國、以及（或）其他國家或地區的商標：

IBM	ThinkPad
HelpCenter	TrackPoint
PS/2	Ultrabay
ThinkLight	Ultrabase

Microsoft、Windows 和 Windows NT 是 Microsoft 公司在美國和/或其他國家或地區的商標。

Intel、Pentium 和 Intel SpeedStep 是 Intel 公司在美國和/或其他國家或地區的商標。（如需 Intel 商標的完整清單，請造訪 www.intel.com/sites/corporate/tradmarx.htm）

其他公司、產品或服務名稱可能是其他公司的商標或服務標誌。

索引

索引順序以中文字，英文字，重要要訣 7
及特殊符號之次序排列。

〔四劃〕

分析問題 12

〔五劃〕

功能 3
正面圖 2

〔六劃〕

休眠問題 20
「回復修復」磁片 35
回復預先安裝的軟體 35
安全指示 47

〔七劃〕

位置 2
沒有訊息的錯誤 16

〔八劃〕

協助
 在世界各地 45
 透過 Web 42
 透過電話 42
 與服務 42
保證
 服務與支援 57
 資訊 57

〔九劃〕

待機問題 20
背面圖 2
要訣, 重要 7

〔十劃〕

配置設定 31

〔十一劃〕

問題
 分析 12
 休眠 20
 待機 20
 密碼 17
 啟動 26
 硬碟 25
 電池 25
 電源開關 18
 電源管理 20
 電腦畫面 23
 疑難排解 12
 鍵盤 18
密碼
 問題 17
 設定 8
密碼功能 32
啟動
 問題 26
清潔電腦 9
規格 6
設定
 配置 31
 BIOS 31
透過 Web, 取得協助 42
透過電話, 取得協助 42

〔十二劃〕

硬碟
 升級 36
 問題 25

〔十三劃〕

電池
 更換 38
 問題 25
電源開關問題 18
電腦畫面 23

〔十四劃〕

疑難排解 12
管制注意事項 iii

〔十六劃〕

錯誤訊息 12

〔十七劃〕

儲存裝置, 升級 36
環境 7
鍵盤問題 18

〔二十一劃〕

攜帶電腦 7

B

BIOS Setup Utility 31

I

IBM Rapid Restore Ultra 程式 35

P

PC-Doctor for Windows 12

T

TrackPoint 問題 19

讀者意見表

為使本書盡善盡美，本公司極需您寶貴意見；懇請您閱讀後，撥冗填寫下表，惠予指教。

請於下表適當空格內，填入記號（√）；我們會在下一版中，作適當修訂，謝謝您的合作！

評估項目	評估意見	備註
正確性	內容說明與實際程序是否符合 <input type="checkbox"/> 是 <input type="checkbox"/> 否	
	參考書目是否正確 <input type="checkbox"/> 是 <input type="checkbox"/> 否	
一致性	文句用語及風格，前後是否一致 <input type="checkbox"/> 是 <input type="checkbox"/> 否	
	實際產品介面訊息與本書中所提是否一致 <input type="checkbox"/> 是 <input type="checkbox"/> 否	
完整性	是否遺漏您想知道的項目 <input type="checkbox"/> 是 <input type="checkbox"/> 否	
	字句、章節是否有遺漏 <input type="checkbox"/> 是 <input type="checkbox"/> 否	
術語使用	術語之使用是否恰當 <input type="checkbox"/> 是 <input type="checkbox"/> 否	
	術語之使用，前後是否一致 <input type="checkbox"/> 是 <input type="checkbox"/> 否	
可讀性	文句用語是否通順 <input type="checkbox"/> 是 <input type="checkbox"/> 否	
	有否不知所云之處 <input type="checkbox"/> 是 <input type="checkbox"/> 否	
內容說明	內容說明是否詳盡 <input type="checkbox"/> 是 <input type="checkbox"/> 否	
	例題說明是否詳盡 <input type="checkbox"/> 是 <input type="checkbox"/> 否	
排版方式	本書的形狀大小，版面安排是否方便閱讀 <input type="checkbox"/> 是 <input type="checkbox"/> 否	
	字體大小，顏色編排，是否有助於閱讀 <input type="checkbox"/> 是 <input type="checkbox"/> 否	
目錄索引	目錄內容之編排，是否便於查找 <input type="checkbox"/> 是 <input type="checkbox"/> 否	
	索引語錄之排定，是否便於查找 <input type="checkbox"/> 是 <input type="checkbox"/> 否	
	※評估意見為"否"者，請於備註欄提供建議。	

其他：（篇幅不夠時，請另外附紙說明。）

上述改正意見，一經採用，本公司有合法之使用及發佈權利，特此聲明。
註：您也可將寶貴的意見以電子郵件寄至 NLSC01@tw.ibm.com，謝謝。

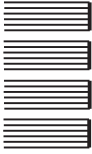
ThinkPad® X30 Series
服務與疑難排解手冊

92P1987

折疊線

台北市 105 敦化南路一段 2 號 4 樓

臺灣國際商業機器股份有限公司 啟
大中華研發中心 軟體國際部



廣告回信
台灣北區郵政管理局
登記
北台字第 00176 號

(免貼郵票)

寄件人 姓名：
地址：

寄

折疊線

讀者意見表



Part Number: 92P1987

(1P) P/N: 92P1987

