

*Najnovejša različica te zaslonske publikacije
je na voljo na naslovu
<http://www.ibm.com/pc/support>*



Navodila za uporabnike

Tip 2179

*Najnovejša različica te zaslonske publikacije
je na voljo na naslovu
<http://www.ibm.com/pc/support>*



Navodila za uporabnike

Tip 2179

Opomba

Preden začnete uporabljati te informacije in izdelek, ki ga podpirajo, preberite "Varnostne opombe" na strani vii in "Jamstvo za izdelek in opombe" na strani 77.

Kazalo

Varnostne opombe	vii
Opozorilo za litijevo baterijo	ix
Informacije za zaščito modema	ix
Izjava o ustreznosti laserja.	x
O tej knjigi	xiii
Dogovori, uporabljeni v tej knjigi	xiii
S tem povezane informacije.	xiv
Poglavje 1. Pregled izdelka	1
Določitev računalnika	1
Strojne komponente.	2
Mikroprocesor	2
Pomnilnik	2
Programska oprema.	4
predhodno nameščena IBM-ova programska oprema	4
Dodatna programska oprema	4
Access IBM	4
Poglavje 2. Nastavitev računalnika	5
Izbira mesta za računalnik	5
Ureditev delovnega prostora	5
Udobje	6
Povezovanje kablov.	8
Spojniki USB	9
Spojniki za zvok.	9
Drugi spojniki	10
Zapisovanje identifikacijskih številok	10
Zagon računalnika.	11
Poglavje 3. Delovanje računalnika in skrb zanj	13
Krmilni elementi in indikatorji statusa	13
Zagon računalnika.	14
Zaustavitev računalnika	15
Uporaba tipkovnice Rapid Access III	15
Uporaba miške IBM ScrollPoint III.	17
Dostop do disketnega pogona ali pogona CD-ROM ali DVD-ROM	18
Uporaba disket.	19
Delo z disketami in njihovo shranjevanje	19
Vstavljanje in odstranjevanje disket	19
Diskete, zaščitene pred zapisovanjem	20
Uporaba pogona CD-ROM ali DVD-ROM	20
Delo z zgoščenkami CD ali DVD	21

Vstavljanje in odstranjevanje zgoščenk CD ali DVD	22
Uporaba video funkcij	23
Gonilniki video naprav	23
Uporaba zvočnih komponent	23
Krmiljenje glasnosti	23
Snemanje in predvajanje zvoka	24
Uporaba komponent za upravljanje napajanja	24
Uporaba menija Windows Start	24
Uporaba gumba Standby na tipkovnici	25
Uporaba gumba za vklop	25
Nastavitve napajalnih shem	25
Uporaba funkcij za zaščito	26
Zaklepanje ohišja	26
Zaklepanje tipkovnice	26
Skrb za računalnik	26
Osnove	26
Čiščenje računalnika in tipkovnice	27
Premikanje računalnika	29
Poglavje 4. Uporaba programa Configuration/Setup Utility.	31
Zagon in uporaba programa Configuration/Setup Utility	31
Prikaz in spreminjanje nastavitvev	32
Izhod iz pomožnega programa Configuration/Setup	33
Uporaba gesel	33
Geslo za vklop	33
Geslo skrbnika	33
Nastavljanje, spreminjanje, brisanje	34
Uporaba možnosti Security Profile by Device.	34
Druge nastavitve v programu Configuration/Setup Utility	35
Zagonsko zaporedje	35
Poglavje 5. Nameščanje komponent	37
Delo z napravami, občutljivimi na statično elektriko.	37
Varnostno kopiranje konfiguracijskih nastavitvev	38
Razpoložljive komponente	38
Potrebna orodja	38
Mesta komponent	38
Sistemska plošča	39
Izklop kablov	39
Odstranitev ohišja	40
Odstranitev pogona trdega diska	42
Odstranitev pokrova sistemske plošče	43
Nameščanje pomnilnika	44
Nameščanje vmesnika	46
Poglavje 6. Odpravljanje težav	47
Postopek odpravljanja težav	48

POST (samopreizkus pri vklopu)	49
Kode napak POST.	49
Razpredelnice za odpravljanje težav	52
Težave z zvokom	53
Težave s pogonom CD-ROM ali DVD-ROM.	54
Težave z zgoščenko DVD	55
Težave z disketnim pogonom	56
Težave z zaslonom/monitorjem	56
Splošne težave	57
Ponavljajoče se težave	57
Težave s tipkovnico, miško ali kazalno napravo	58
Težave s pomnilnikom	59
Težave z modemom	59
Težave z izbirnimi napravami	62
Težave s programsko opremo	63
Težave z USB-jem (Universal Serial Bus).	63
IBM Enhanced Diagnostics	63
Izdelava diskete IBM Enhanced Diagnostics	64
Izvajanje programa IBM Enhanced Diagnostics	64
Zamenjava baterije	65
Poglavje 7. Pridobivanje storitev, pomoči in informacij	69
Pridobivanje informacij	69
Uporaba svetovnega spleta	69
Pošiljanje informacij po faksu	69
Pridobivanje pomoči in storitev	70
Uporaba dokumentacije in diagnostičnih programov.	70
Klic za pomoč	70
Ostale storitve	72
Nakup dodatnih storitev	73
Dodatek. Podatki o računalniku	75
Jamstvo za izdelek in opombe	77
Garancijske izjave.	77
IBM-ova izjava o omejeni garanciji za Združene države Amerike, Puerto Rico in Kanado (Prvi del - Splošni pogoji)	77
IBM-ova garancijska izjava za vse države, razen za Kanado, Puerto Rico, Turčijo in Združene države Amerike (Prvi del - Splošni pogoji)	80
Opombe	88
Obdelava datumskih podatkov	89
Prodajne znamke	89
Obvestilo o elektronskem žarčenju	90
Opomba o napajalnem kablu.	93
Indeks	95

Varnostne opombe

NEVARNOST

Električni tok, ki teče po napajalnih, telefonskih in komunikacijskih kabljih, je zelo nevaren.

Kako se lahko izognete električnim udarom:

- Med nevihto ne priključujte ali izključujte kablov, oziroma ne izvajajte namestitve, vzdrževanja ali vnovične konfiguracije tega izdelka.
- Vse napajalne kable povežite s pravilno ožičenimi in ozemljenimi električnimi vtičnicami.
- Vse naprave, ki bodo priključene s tem izdelkom, povežite s pravilno ožičenimi vtičnicami.
- Če je mogoče, signalne kable vključite ali izključite z eno roko.
- Nikoli ne vključite nobene naprave, če opazite posledice ognja, vode ali druge okvare.
- Preden odprete pokrove naprav, odklopite vse priključene napajalne kable, telekomunikacijske sistema, omrežja in modeme, razen v primeru, da je v postopkih za namestitev in konfiguracijo navedeno drugače.
- Če nameščate, premikate ali odpirate pokrove tega izdelka ali priključenih naprav, povežite in prekinite povezavo kablov tako, kot je opisano v naslednji tabeli.

<p>Če želite povezati, naredite naslednje:</p> <ol style="list-style-type: none">1. Vse izklopite.2. Najprej v vse naprave priključite vse kable.3. Signalne kable priključite na spojnike.4. Napajalne kable priključite v vtičnice.5. Vključite napravo.	<p>Če želite prekiniti povezavo, naredite naslednje:</p> <ol style="list-style-type: none">1. Vse izklopite.2. Najprej izključite napajalne kable iz vtičnice.3. Signalne kable odstranite iz spojnikov.4. Iz naprav odstranite vse kable.
--	---

DANGER

Le courant électrique provenant de l'alimentation, du téléphone et des câbles de transmission peut présenter un danger.

Pour éviter tout risque de choc électrique :

- Ne manipulez aucun câble et n'effectuez aucune opération d'installation, d'entretien ou de reconfiguration de ce produit au cours d'un orage.

- **Branchez tous les cordons d'alimentation sur un socle de prise de courant correctement câblé et mis à la terre.**
- **Branchez sur des socles de prise de courant correctement câblés tout équipement connecté à ce produit.**
- **Lorsque cela est possible, n'utilisez qu'une seule main pour connecter ou déconnecter les câbles d'interface.;**
- **Ne mettez jamais un équipement sous tension en cas d'incendie ou d'inondation, ou en présence de dommages matériels.**
- **Avant de retirer les carters de l'unité, mettez celle-ci hors tension et déconnectez ses cordons d'alimentation, ainsi que les câbles qui la relie aux réseaux, aux systèmes de télécommunication et aux modems (sauf instruction contraire mentionnée dans les procédures d'installation et de configuration).**
- **Lorsque vous installez, que vous déplacez, ou que vous manipulez le présent produit ou des périphériques qui lui sont raccordés, reportez-vous aux instructions ci-dessous pour connecter et déconnecter les différents cordons.**

<p>Connexion :</p> <ol style="list-style-type: none"> 1. Mettez les unités hors tension. 2. Commencez par brancher tous les cordons sur les unités. 3. Branchez les câbles d'interface sur des connecteurs. 4. Branchez les cordons d'alimentation sur des prises. 5. Mettez les unités sous tension. 	<p>Déconnexion :</p> <ol style="list-style-type: none"> 1. Mettez les unités hors tension. 2. Débranchez les cordons d'alimentation des prises. 3. Débranchez les câbles d'interface des connecteurs. 4. Débranchez tous les câbles des unités.
---	--

Opozorilo za litijevo baterijo

POZOR:

Če litijeve baterije ne vstavite na pravilno mesto, lahko pride do eksplozije.

Baterijo nadomestite z modelom, ki ima enako IBM-ovo številko dela 33F8354 ali pa z enakovrednim tipom baterije, ki ga priporoči proizvajalec. Baterija vsebuje litij in lahko eksplodira, če jo napačno uporabite ali zavržete.

Za baterijo velja naslednje:

- Ne mečite je v vodo
- Ne segrevajte je na več kot 100°C (212°F)
- Ne popravljajte in ne razstavlajte je

Baterijo zavržite v skladu z lokalnimi predpisi in zakoni.

ATTENTION

Danger d'explosion en cas de remplacement incorrect de la batterie.

Remplacer uniquement par une batterie IBM de type ou d'un type équivalent recommandé par le fabricant. La batterie contient du lithium et peut exploser en cas de mauvaise utilisation, de mauvaise manipulation ou de mise au rebut inappropriée.

Ne pas :

- Lancer ou plonger dans l'eau
- Chauffer à plus de 100°C (212°F)
- Réparer ou désassembler

Mettre au rebut les batteries usagées conformément aux règlements locaux.

Informacije za zaščito modema

Da bi pri uporabi telefonske opreme zmanjšali nevarnost požara, električnega udara ali poškodb, vedno upoštevajte naslednje osnovne previdnostne ukrepe:

- Telefonskega priključka nikoli ne nameščajte med nevihto.
- Telefonskih vtičakov nikoli ne nameščajte na vlažna mesta, razen če so namenjeni za njih.
- Ne dotikajte se neizoliranih žic ali terminalov, če je telefonska linija priključena na omrežni vmesnik.
- Pri nameščanju ali spreminjanju telefonskih linij bodite previdni.
- Med nevihto ne uporabljajte telefona (razen brezžičnega), ker zaradi strele lahko pride do električnega šoka.

- Telefona ne uporabljajte v bližini mesta, kjer spušča plin.

Consignes de sécurité relatives au modem

Lors de l'utilisation de votre matériel téléphonique, il est important de respecter les consignes ci-après afin de réduire les risques d'incendie, d'électrocution et d'autres blessures :

- N'installez jamais de cordons téléphoniques durant un orage.
- Les prises téléphoniques ne doivent pas être installées dans des endroits humides, excepté si le modèle a été conçu à cet effet.
- Ne touchez jamais un cordon téléphonique ou un terminal non isolé avant que la ligne ait été déconnectée du réseau téléphonique.
- Soyez toujours prudent lorsque vous procédez à l'installation ou à la modification de lignes téléphoniques.
- Si vous devez téléphoner pendant un orage, pour éviter tout risque de choc électrique, utilisez toujours un téléphone sans fil.
- En cas de fuite de gaz, n'utilisez jamais un téléphone situé à proximité de la fuite.

Izjava o ustreznosti laserja

V nekatere modele IBM-ovih osebnih računalnikov v tovarni vgradijo pogon CD-ROM ali pogon DVD-ROM. Pogone CD-ROM in DVD-ROM lahko kupite tudi ločeno. Pogoni CD-ROM in DVD-ROM so laserski izdelki. Za te pogone je v Ameriki je potrjeno, da ustrezajo zahtevam podpoglavja J kode 21 zveznih pravil oddelka za zdravstvo (DHHS 21 CFR) za laserske izdelke razreda 1. V drugih državah je potrjeno, da pogoni ustrezajo zahtevam mednarodne elektrotehnične komisije (IEC) 825 in CENELEC EN 60 825 za laserske izdelke razreda 1.

Pri namestitvi pogonov CD-ROM ali DVD-ROM morate upoštevati naslednja navodila.

POZOR:

Uporaba krmilnih elementov, prilagoditev ali izvajanje procedur, ki se razlikujejo od tistih, ki so navedene v tem dokumentu, lahko povzroči nevarno sevanje.

Če odstranite pokrove pogonov CD-ROM ali DVD-ROM, lahko pride do nevarnega laserskega sevanja. V pogonih CD-ROM ali DVD-ROM ni nobenih popravljivih delov. **Ne odstranjujete pokrovov pogonov.**

Nekateri pogoni CD-ROM in DVD-ROM vsebujejo vdelano lasersko diodo razreda 3A ali 3B. Preberite naslednje opozorilo.

NEVARNOST

<p>Pri odpiranju je prišlo do laserskega sevanja. Ne glejte v žarek, ne glejte neposredno v inštrumente in se izogibajte neposrednemu izpostavljanju žarku.</p>
--

DANGER:

Certains modèles d'ordinateurs personnels sont équipés d'origine d'une unité de CD-ROM ou de DVD-ROM. Mais ces unités sont également vendues séparément en tant qu'options. L'unité de CD-ROM/DVD-ROM est un appareil à laser. Aux États-Unis, l'unité de CD-ROM/DVD-ROM est certifiée conforme aux normes indiquées dans le sous-chapitre J du DHHS 21 CFR relatif aux produits à laser de classe 1. Dans les autres pays, elle est certifiée être un produit à laser de classe 1 conforme aux normes CEI 825 et CENELEC EN 60 825.

Lorsqu'une unité de CD-ROM/DVD-ROM est installée, tenez compte des remarques suivantes:

ATTENTION: Pour éviter tout risque d'exposition au rayon laser, respectez les consignes de réglage et d'utilisation des commandes, ainsi que les procédures décrites.

L'ouverture de l'unité de CD-ROM/DVD-ROM peut entraîner un risque d'exposition au rayon laser. Pour toute intervention, faites appel à du personnel qualifié.

Certaines unités de CD-ROM/DVD-ROM peuvent contenir une diode à laser de classe 3A ou 3B. Tenez compte de la consigne qui suit:

DANGER

Rayonnement laser lorsque le carter est ouvert. Évitez toute exposition directe des yeux au rayon laser. Évitez de regarder fixement le faisceau ou de l'observer à l'aide d'instruments optiques.

O tej knjigi

Ta knjiga vam bo pomagala spoznavati vaš[®] -ov računalnik in njegove komponente. Opisuje postopke za delovanje, vzdrževanje in namestitve možnosti v računalniku. Ob nepredvidenih dogodkih lahko pride do težav. V tem primeru vam bodo v pomoč informacije o odpravljanju težav in navodila za pridobitev servisnih storitev.

Dogovori, uporabljeni v tej knjigi

Pravila, uporabljena v tej knjigi, označujejo besedilo s posebnim pomenom. V nadaljevanju so oglejte razlago pravil.

Pravilo	Namen
NEVARNOST	Opomba NEVARNOST se uporablja za opozorilo na situacijo, ki je lahko potencialno smrtonosna ali zelo nevarna za ljudi.
POZOR	Opomba POZOR se uporablja za opozorilo na situacijo, ki je lahko potencialno zelo nevarna za ljudi.
Pozor	Opomba Pozor vsebuje pomembne informacije, s pomočjo katerih se lahko izognete poškodbam strojne in programske opreme, nameščene v vašem računalniku.
Opomba:	Opomba vsebuje informacije, ki so zelo uporabne.
Pomembno	Opomba Pomembno vas lahko tudi opozori na možne težave, do katerih lahko pride.

Označeno besedilo se v tej knjigi prav tako uporablja kot pravilo. Besedilo je lahko označeno na več različnih načinov, vsak način označevanja pa ima poseben namen.

Označevanje	Namen
Krepko	Besedilo, napisano s krepko pisavo, je namenjeno označevanju postavk na zaslonu, ki jih morate klikniti ali dvakrat klikniti. Krepko besedilo je uporabljeno tudi v nazivih tabel, v oštevilčenih seznamih in določenih drugih seznamih za opozarjanje na definirani izraz ali frazo.
Zgled	Vzorčne besedilo je namenjeno prikazu besedila, ki ga morate vnesti prek tipkovnice.
<i>Ležeče</i>	Ležeče pisave so namenjene prikazu ustreznih imen knjig in diskov ter za poudarjanje posamezne besede ali navodila. Ta pisava se uporablja tudi za prikaz informacij o spremenljivki, kot so številke v kodah napak ali črke pogonov.

S tem povezane informacije

V nadaljevanju je podan opis publikacij, ki vsebujejo dodatne informacije o računalniku. Ti dokumenti so na voljo v formatu Adobe Acrobat PDF na naslovu <http://www.ibm.com/pc/support> v svetovnem spletu.

- *Informacije o programski opremi*

Ta publikacija vsebuje informacije o operacijskem sistemu, gonilnikih naprav, aplikacijah ter programski opremi za obnovitev izdelkov.

- *Priročnik za vzdrževanje strojne opreme*

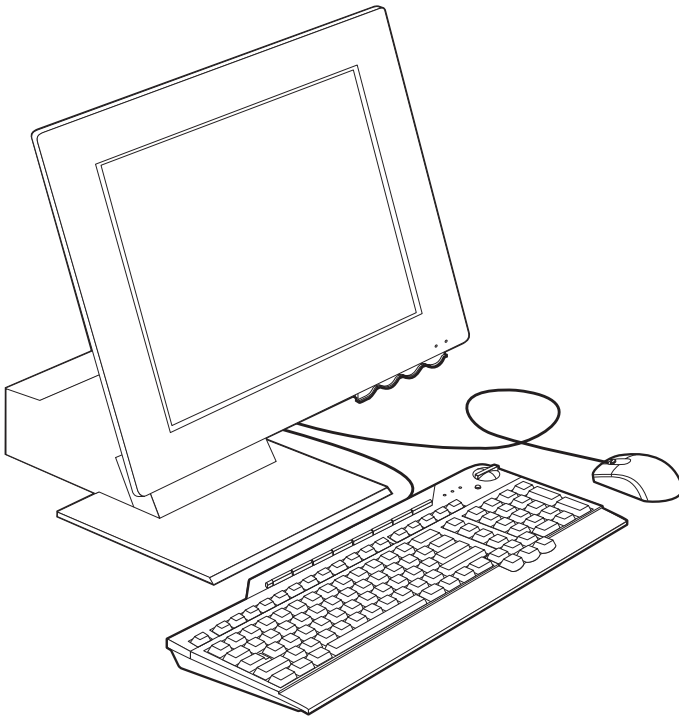
To publikacijo, ki je namenjena izšolanim servisnim tehnikom, lahko presnamete s svetovnega spleta kot datoteko PDF. Dodatne informacije so na voljo v razdelku “Poglavje 7. Pridobivanje storitev, pomoči in informacij” na strani 69.

- *Priročnik za tehnične informacije*

Ta publikacija vsebuje informacije za posameznike, ki želijo zvedeti več o tehničnih vidikih svojih računalnikov.

Poglavje 1. Pregled izdelka

Zahvaljujemo se vam za izbiro IBM-ovega računalnika. V računalnik je vključenih veliko najnovejših možnosti iz računalniške tehnologije. Ta razdelek vsebuje pregled računalnika, komponent in predhodno nameščene programske opreme.



Določitev računalnika

V večini primerov lahko računalnik najbolje določite s številko modela ali tipa. Številka tipa ali modela računalnika kaže različne komponente računalnika, kot sta tip mikroprocesorja in število predelov. To številko lahko najdete na majhni nalepki na desni strani računalnika. Zgled za številko tipa/modela računalnika je 2179-xxx.

Strojne komponente

Naslednje informacije so namenjene za več modelov. Seznam komponent za vaš model boste našli na zaslonu System Summary programa Configuration/Setup Utility. Dodatne informacije so na voljo v razdelku “Poglavje 4. Uporaba programa Configuration/Setup Utility” na strani 31.

Mikroprocesor

- Mikroprocesor Intel® Celeron™ ali Pentium® III
- Notranji predpomnilnik L2 (odvisen od modela)
- 66 MHz ali 133 MHz FSB (front side bus) (odvisno od modela)

Pomnilnik

- Dve vtičnici za DIMM (dual inline memory module)
- 133 MHz SDRAM (synchronous dynamic random access memory)
- 64 in 128 MB ne-parni, ne-ECC DIMM-i (standard)
- 256 MB ne-parni, ne-ECC DIMM-i (izbirno)
- Največ 512 MB SDRAM-a
- Hitri pomnilnik za sistemske programe

Notranji pogoni

- Pogon trdega diska EIDE
- 3.5-palčni disketni pogon
- Pogon CD-ROM ali DVD-ROM

Grafični podsistem

Integrirani grafični krmilnik visoke zmogljivosti

Zvočni podsistem

- Integrirani 16-bitni krmilnik zvočne kartice s tremi spojniki za zvok (izhodna linija/slušalke, vhodna linija in mikrofoni)
- Par vgrajenih zvočnikov za podporo večpredstavnih aplikacij

Komunikacije

- Omogočen ethernet
- Modem PCI (Peripheral Component Interconnect) (samo na nekaterih modelih)

Komponente za upravljanje sistema

- Wake on LAN®
- Wake on Ring
- Wake on Alarm
- Alert on LAN™

- Samodejni zagon napajanja
- BIOS upravljanja sistema in programska oprema

Funkcije tipkovnice in miške

- Miška IBM ScrollPoint[®] III
- IBM Rapid Access[®] III, Universal Serial Bus (USB), tipkovnica (pri nekaterih modelih)
- Dva spojnika USB na tipkovnici Rapid Access III
- Izbrana IBM-ova tipkovnica USB (pri nekaterih modelih)

Zmožnost za razširitev

- Dve razširitveni reži vmesnika PCI nizkega profila
- Pet spojnikov USB
- Dve vtičnici DIMM

Napajanje

- 110 watov
- Ročni preklop med območji, 90–137 ali 180–265 V pri izmeničnem toku
- Samodejni preklop, 57–63 ali 47–53 Hz območje vhodne frekvence
- Vgrajena zaščita pred obremenitvami in nihanjem napetosti
- Podpora za izpopolnjeno upravljanje napajanja
- Podpora za ACPI (Advanced Configuration and Power Interface)

Funkcije za zaščito

- Geslo skrbnika in geslo za vključitev
- Ključavnica za pokrov (samo pri nekaterih modelih)
- Nadzor zaporedja zagona
- Način zagona brez nadzora
- V/I nadzor diskete in trdega diska
- Alert on LAN

Podprti operacijski sistemi

- Microsoft[®] Windows[®] 98 Second Edition (SE)
- Microsoft Windows 2000 Professional
- Microsoft Windows Millennium Edition (Me)

Programska oprema

Ta razdelek opisuje predhodno nameščeno IBM-ovo programsko opremo in drugo programsko opremo, ki ste jo dobili z računalnikom.

predhodno nameščena IBM-ova programska oprema

Ko kupite računalnik, je nanj predhodno nameščena programska oprema. To vključuje operacijski sistem, gonilnike naprav za podporo vgrajenim komponentam in druge programe za podporo. V publikaciji *O programski opremi* boste našli podroben opis predhodno nameščene programske opreme.

Dodatna programska oprema

Z računalnikom dobite tudi *zgoščenko Software Selections*, na kateri boste našli dodatno programsko opremo, ki jo lahko namestite. V publikaciji *O programski opremi* boste našli opis dodatne programske opreme, ki ste jo dobili z računalnikom.

Access IBM

Program Access IBM je predhodno nameščen na vašem računalniku, do njega pa lahko dostopite z namizja Windows. Program vsebuje naslednje:

Zagon	Ta izbira nudi teme o nastavitvi računalnika.
Nasveti za..	Ta izbira nudi teme, ki opisujejo, kako opravite določene naloge.
Prilagajanje	Ta izbira nudi informacije o prilagajanju programa Access IBM.
Vstop v pomoč	Ta izbira nudi informacije pomoči in opisuje načine za njeno pridobivanje pri IBM-u.

Podrobnejše informacije o programu Access IBM boste našli v publikaciji *O vaši programski opremi*, ki ste jo dobili z računalnikom. To publikacijo lahko najdete tudi z možnostjo Prikaz dokumentacije v programu za dostop do IBM-a.

Poglavje 2. Nastavitev računalnika

To poglavje nudi informacije o prvi nastavitvi računalnika.

Preden začnete

Pred nastavitvijo računalnika preberite varnostne informacije. Preglejte “Varnostne opombe” na strani vii.

Potrebovali boste naslednje:

- Računalnik
- Napajalni kabel
- Tipkovnico
- Miško

Če vam kak del manjka, se obrnite na vašega prodajalca.

Izbira mesta za računalnik

Za računalnik in vse druge priključene naprave morate imeti dovolj pravilno ozemljenih električnih vtičnic. Za računalnik izberite suho mesto. Okrog računalnika pustite okrog 5 cm prostora za pravilno kroženje zraka.

Ureditev delovnega prostora

Če želite kar najbolje izkoristiti računalnik, uredite uporabljene naprave in delovni prostor tako, da bodo ustrezali vašim potrebam in vrsti dela. Vaše udobje je največjega pomena, vendar pa lahko na ureditev delovnega prostora vplivajo tudi izvor svetlobe, kroženje zraka in mesto električnih vtičnic.



Udobje

Čeprav nobeno delovno mesto ni idealno za vsakogar, vam bodo naslednje smernice v pomoč pri iskanju najprimernejšega mesta.

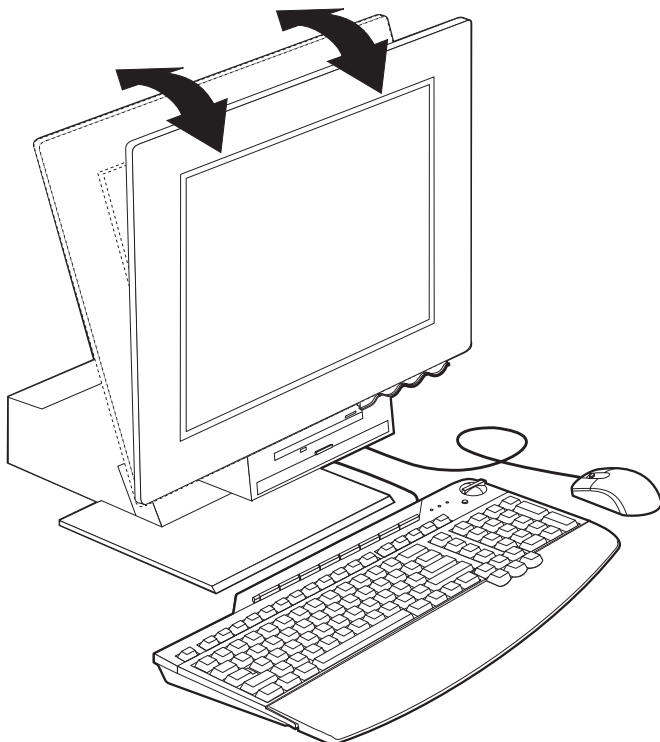
Izberite dober stol, ki bo zmanjšal utrujenost zaradi dolgotrajnega sedenja v istem položaju. Hrbtni del in sedež morata biti neodvisno nastavljiva, nuditi pa morata tudi dobro oporo. Sedež mora imeti zaokrožen sprednji del, da sprostí pritisk na stegna. Sedež nastavite tako, da so stegna vzporedno s tlemi, stopala pa ravno na tleh ali na podnožniku.

Pri uporabi tipkovnice imejte podlakti vzporedno s tlemi in zapestje v nevtralnem udobnem položaju.

Bleščanje in razsvetljava

Monitor postavite tako, da bosta bleščanje in odsev od luči, oken in drugih izvorov svetlobe čim manjša. Če je le mogoče, ga namestite pravokotno na okna in druge izvore svetlobe. Zmanjšajte premočno osvetlitev, če je potrebno tako, da izključite luči ali uporabite žarnice z manjšo močjo. Če namestite zaslon poleg okna, z zavesami ali roletami preprečite vdor sončne svetlobe. Ker se čez dan osvetlitev sobe spreminja, boste morda morali uporabiti krmilne elemente za nastavev svetlosti in kontrasta.

Če se ne morete izogniti odsevu ali prilagoditi svetlobe, za zaslon uporabite filter, ki zmanjša bleščanje. Ti filtri lahko vplivajo na jasnost slike na zaslonu, zato jih uporabite šele potem, ko preizkusite vse druge načine za zmanjšanje bleščanja. Naslednja slika kaže, kako nagnete monitor.



Prašni delci lahko povzročajo težave, povezane z bleščanjem. Zaslon redno čistite z mehko krpo, navlaženo s čistilom za steklo, ki ne bo poškodovalo zaslona.

Kroženje zraka

Računalnik in zaslon ustvarjata toploto. Računalnik ima ventilator, s pomočjo katerega se izmenjujeta svež in vroč zrak. Monitor ima za vroč zrak posebne odprtine. Če blokirate zračne odprtine, lahko povzročite pregrevanje, ki ima za posledico motnje v delovanju ali okvaro. Računalnik in zaslon postavite tako, da ne blokirate odprtin za kroženje zraka. Običajno zadostuje približno 5 cm praznega prostora. Prav tako zagotovite, da odvajani zrak ne piha na nikogar.

Električne vtičnice in dolžine kablov

Mesto električnih vtičnic in dolžina napajalnih kablov, uporabljenih za povezavo s tiskalnikom in drugimi napravami, lahko določajo končno postavitev računalnika.

Pri ureditvi delovnega prostora upoštevajte naslednje:

- Izogibajte se podaljškov. Če je mogoče, vstavite napajalni kabel neposredno v električno vtičnico.
- Napajalni in drugi kabli naj ne bodo na poti, da se ne boste slučajno spotaknili obnje.

Povezovanje kablov

Preden povežete kable, preberite naslednje:

- Vse kable naprav povežite, preden vključite napajalne kable v električno vtičnico.
- Napajalne kable povežite z računalnikom in drugimi napravami, preden jih vključite v električno vtičnico.

Pomembno

Če računalnik povezujete v omrežje Ethernet, morate za delovanje sistema znotraj omejitev FCC za razred A uporabiti kabel Ethernet kategorije 5.

Spojniki USB

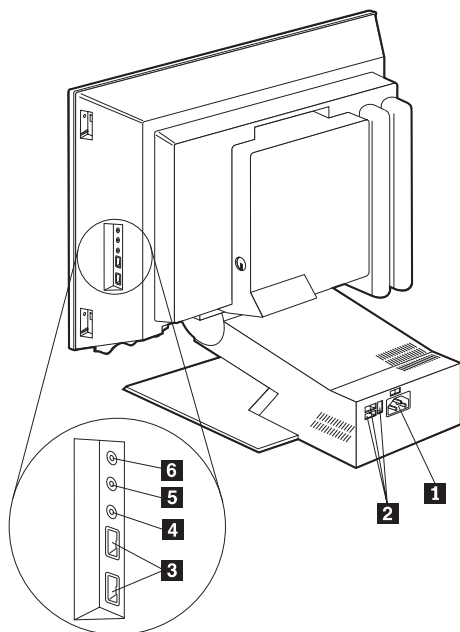
Na računalniku je pet spojnikov USB: trije na zadnjem delu **2** in dva na desni strani **3** monitorja. Če imate tipkovnico Rapid Access, sta na njenem zadnjem delu še dva spojnika USB. Pri prvi nastavitvi računalnika vključite kable tipkovnice in miške v vrata USB na zadnji strani računalnika, ki so blizu spojnika napajalnega kabla **1**. Naprave USB, kot so tipkovnica, miška, tiskalnik ali skener, lahko vključite v kateregakoli izmed razpoložljivih spojnikov USB. Te kable lahko kasneje po želji prestavite v druge spojnike USB.

Dva spojnika USB na tipkovnici Rapid Access III sta oblikovana samo za naprave USB z nizko napetostjo, kot sta miška ali igralna plošča. Naprave USB, ki potrebujejo večjo napetost, kot so na primer zvočniki ali razdelilnik USB, povežite z enim od spojnikov USB na računalniku.

Opomba: Spojniki kablov naprav USB so označeni, tako da jih ne morete napačno povezati.

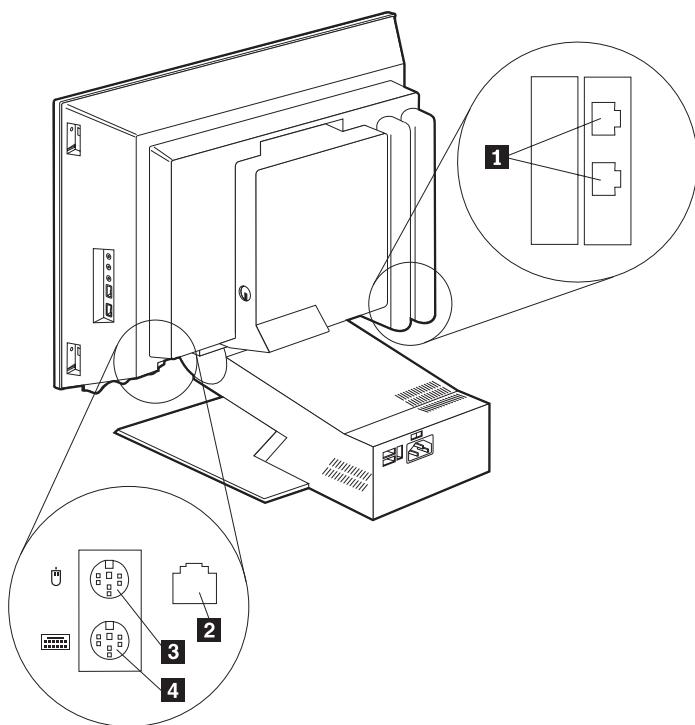
Spojniki za zvok

Spojniki za zvok na strani monitorja so za vhod zvočne linije **4**, izhod zvočne linije **5** in mikrofonski **6**.



Drugi spojniki

Naslednja slika kaže spojnik modema **1**, spojnik Ethernet **2**, spojnik PS/2 miške **3**, in spojnik tipkovnice PS/2 **4**.



1 Spojnik modema
2 Spojnik Ethernet

3 Spojnik miške PS/2
4 Spojnik tipkovnice PS/2

Zapisovanje identifikacijskih števil

Na desni strani računalnika poiščite identifikacijske številke (serijska številka in model/tip) in si jih zapišite. Preglejte “Dodatek. Podatki o računalniku” na strani 75.

Preglejte “S tem povezane informacije” na strani xiv, kjer boste našli vire ostalih informacij o računalniku. Informacije o predhodno nameščeni IBM-ovi programski opremi boste našli v publikaciji *O programski opremi*. Dodatni programi in gonilniki naprav so na *zgoščenki Software Selections*, včasih pa tudi na drugih zgoščenkah in disketah.

Zagon računalnika

Pojdite na 2. poglavje *O programski opremi* z naslovom "Prvi koraki" in nadaljujte z namestitvijo programske opreme računalnika. Informacije o vklopu računalnika boste našli v "Poglavje 3. Delovanje računalnika in skrb zanj" na strani 13.

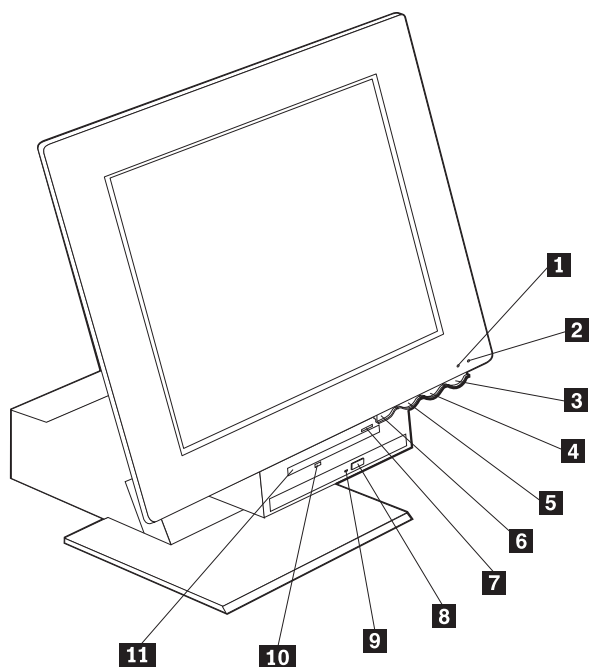
Opomba: Če sumite, da imate kakšno težavo, preglejte "Poglavje 6. Odpravljanje težav" na strani 47.

Poglavje 3. Delovanje računalnika in skrb zanj

To poglavje vsebuje informacije, ki vam bodo v pomoč pri vsakodnevni uporabi računalnika in skrbi zanj.

Krmilni elementi in indikatorji statusa

Vsak gumb na sprednji strani računalnika nadzoruje določeno funkcijo, kot je na primer vklop računalnika. Lučke so indikatorji statusa, ki povedo, kdaj je določena naprava, kot je na primer disketni pogon, v uporabi.



- 1** Indikator uporabe diskovnega pogona
- 2** Indikator napajanja/mirovanja
- 3** Gumb za vklop
- 4** Gumb za povečanje svetlosti LCD-ja
- 5** Gumb za zmanjšanje svetlosti LCD -ja
- 6** Gumb za sprostitev predela na naprave

- 7** Gumb za izmet diskete
- 8** Gumb za izmet zgoščenke iz pogona CD-ROM ali DVD-ROM
- 9** Indikator uporabe pogona CD-ROM ali DVD-ROM
- 10** Indikator uporabe disketnega pogona
- 11** Disketni pogon

Sledi opis krmilnih elementov in indikatorjev statusa za računalnik.

Indikator uporabe trdega diska: Če je lučka vključena, to pomeni, da se glave trdega diska postavljajo v določen položaj ali da računalnik bere s trdega diska ali zapisuje nanj. Če je ta lučka vključena ali utripa, računalnika ne izklaplajte.

Indikator napajanja/mirovanja: Ta indikator statusa je vključen, če je vključeno napajanje računalnika.

Gumb za vklop: S pritiskom tega gumba vklopite ali izklopite računalnik. Računalnika ne izklaplajte, če je indikator uporabe diskovnega ali disketnega pogona vključen.

Opomba: Gumb za vklop običajno deluje ne en sam dotik. V nekaterih primerih se računalnik morda ne bo takoj izključil. V tem primeru pritisnite gumb za vklop in ga držite približno pet sekund in računalnik se bo izključil.

Gumb za zmanjšanje svetlosti LCD: Pritisnite to stikalo in ga držite, dokler svetlosti ne boste zmanjšali do zelene ravni.

Gumb za povečanje svetlosti LCD: Pritisnite to stikalo in ga držite, dokler svetlosti ne boste povečali do zelene ravni.

Gumb za odpiranje predela naprave: Ta gumb pritisnite, da boste odprli predel naprave za dostop do disketnega pogona in pogona CD-ROM ali DVD-ROM. Zaprete ga tako, da pogon CD-ROM ali DVD-ROM pritisnite navzgor, da se bo zaskočil v zaprt položaj.

Gumb za izmet diskete: Ta gumb pritisnite, če želite iz disketnega pogona vzeti disketo.

Gumb za izmet zgoščenke iz pogona CD-ROM ali DVD-ROM: Pritisnite ta gumb na pogonu CD-ROM ali DVD-ROM, da boste odprli predal za vstavljanje ali odstranjevanje diska.

Indikator uporabe pogona CD-ROM ali DVD-ROM: Če je ta lučka vključena, kaže, da računalnik bere z diska CD-ROM ali DVD-ROM.

Indikator uporabe disketnega pogona: Če je ta lučka vključena, kaže, da računalnik bere z diskete ali zapisuje nanjo.

Zagon računalnika

Tisto, kar vidite in slišite ob zagonu računalnika, je odvisno od nastavitve na meniju Start Options programa Configuration/Setup Utility. Dodatne informacije so na voljo v razdelku "Poglavje 4. Uporaba programa Configuration/Setup Utility" na strani 31.

Če so med fazo POST odkrite napake, bodo prikazana sporočila o napakah. Če je nastavljeno geslo za vklop, bo na zaslonu prikazan poziv za geslo. Če ste nastavili geslo

za zagon in geslo skrbnika, lahko v poziv za vnos gesla vnesete obe gesli. Ko v poziv vpišete geslo in pritisnete Enter, se prikaže prvi zaslon operacijskega sistema ali uporabniškega programa.

Zaustavitev računalnika

Ko želite izključiti računalnik, vedno sledite postopku za zaustavitev. S tem boste preprečili izgubo neshranjenih podatkov ali okvaro programske opreme. Takole zaustavite operacijski sistem Windows:

1. Na namizju Windows kliknite **Start**.
2. Kliknite **Zaustavitev sistema**.
3. Kliknite **Zaustavitev sistema**.
4. Kliknite **V redu**.

Uporaba tipkovnice Rapid Access III

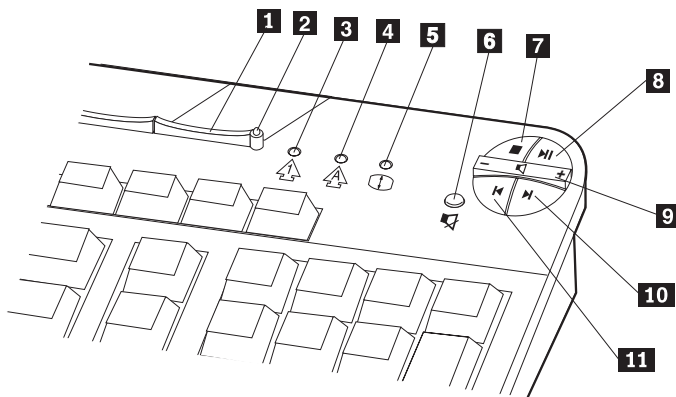
Na tipkovnici Rapid Access boste našli posebne gumbе, ki vam bodo olajšali delo.

Gumbi nudijo *bližnjice* na tipkovnici za zagon programa, odpiranje datotek ali izvajanje določenih funkcij. S pomočjo teh tipk lahko skočite neposredno v datoteko, program ali na internetni naslov, namesto da bi kliknili ikono, poiskali program na meniju Start ali v pregledovalnik vpisali internetni naslov.

Nekateri gumbi tipkovnice Rapid Access so vnaprej nastavljeni tako, da nudijo podporo za pomembne funkcije na vašem računalniku (krmilni elementi za utišanje, glasnost in CD-ROM ali DVD-ROM) in jih ni mogoče spremeniti.

Na vrhu tipkovnice Rapid Access je osem barvnih gumbov. Nekateri med njimi so trajno nastavljeni tako, da zaženejo določene programe na računalniku. Vnaprej nastavljene funkcije so natisnjene na oznaki nad gumbi. Trije od teh gumbov - EMail, Access IBM Web in Standby - so trajno programirani. Odvisno od predhodno naloženega sistema na vašem računalniku so lahko vnaprej nastavljeni še trije od preostalih petih gumbov. Preostale gumbе lahko prilagodite tako, da bodo zagnali katerikoli zeleni program ali datoteko. Če na primer radi igrate Pasjanso, lahko gumb tipkovnice Rapid Access prilagodite za njeno odpiranje.

Dva spojnika USB na tipkovnici Rapid Access III sta oblikovana samo za naprave USB z nizko napetostjo, kot sta miška in igralna plošča. Naprave USB, ki potrebujejo večjo napetost, kot so na primer zvočniki ali razdelilnik USB, povežite z enim od spojnikov USB na računalniku.



- 1** Gumb za mirovanje
- 2** Standby LED
- 3** Num Lock LED
- 4** Caps Lock LED
- 5** Scroll Lock LED

Krmilni elementi za večpredstavnost

- 6** Gumb za utišanje
- 7** Gumb za zaustavitev
- 8** Gumb za predvajanje/začasno prekinitvev
- 9** Gumb za glasnost
- 10** Gumb za naslednjo sled
- 11** Gumb za prejšnjo sled

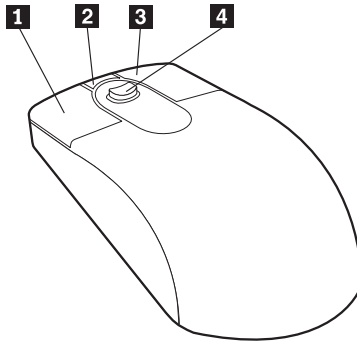
Takole lahko prilagodite gumb tipkovnice Rapid Access:

1. Na namizju Windows kliknite **Start**.
2. Izberite **Nastavitve**, nato pa **Nadzorna plošča**.
3. Dvakrat kliknite možnost **Tipkovnica (Rapid Access)**. Zažene se program za prilagoditev tipkovnice Rapid Access.
4. Sledite navodilom na zaslonu.

Če se želite poučiti o tipkovnici Rapid Access, kliknite **Pomoč**.

Uporaba miške IBM ScrollPoint III

Miška ScrollPoint III ima naslednje krmilne elemente.



1 Osnovni gumb miške: Ta gumb uporabite za izbiro ali zagon programa ali menijske postavke.

2 Gumb za hitro/samodejno pomikanje: S tem gumbom lahko preklopite miško v način *samodejnega pomikanja*. Če je miška v načinu samodejnega pomikanja, premikanje miške nadzoruje smer in hitrost pomikanja. Če želite prekiniti način samodejnega pomikanja, kliknite katerikoli gumb miške.

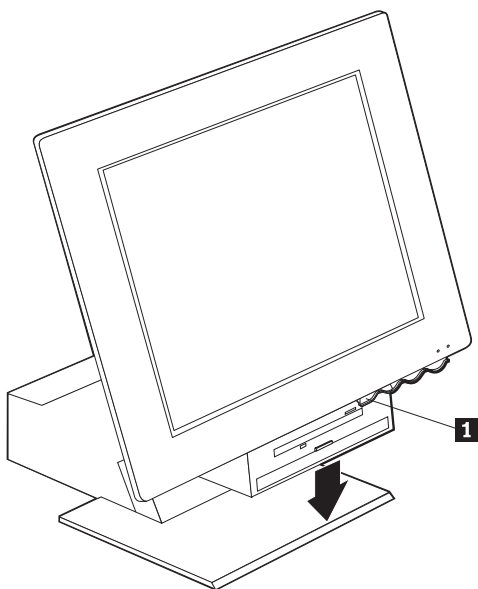
3 Gumb kontekstnega menija: S tem gumbom lahko prikažete meni za aktivni program, ikono ali objekt.

4 Paličica za pomikanje: S to paličico lahko nadzorujete pomikanje miške. Paličica je občutljiva na dotik. Smer, v katero pritisnete, nadzoruje smer pomikanja, moč pa hitrost pomikanja.

Opomba: Paličica za pomikanje deluje samo, če je kazalka nad pomičnim območjem, kot je na primer dolg dokument.

Dostop do disketnega pogona ali pogona CD-ROM ali DVD-ROM

Disketni pogon in pogon CD-ROM ali DVD-ROM sta v predelu, ki ga je mogoče odpreti. Za odpiranje predela za dostop do disketnega pogona ali pogona CD-ROM ali DVD-ROM pritisnite gumb za odpiranje predela naprave **1**. Predel zaprete tako, pogon CD-ROM ali DVD-ROM pritisnete navzgor, da se bo zaskočil v zaprt položaj.



Uporaba disket

V disketnem pogonu računalnika lahko uporabljate 3.5-palčne diskete. Podatki so shranjeni na magnetni površini diskete. Ta površina je zaščitena s plastičnim pokrovom.

Delo z disketami in njihovo shranjevanje

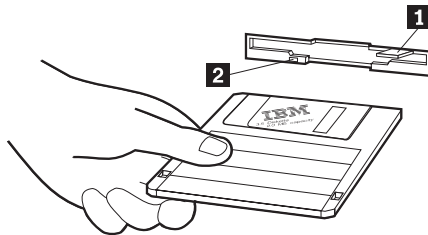
Znotraj zaščitne obloge diskete je gibki disk z magnetno občutljivo plastjo. Ta disk lahko uničijo vročina, prah, magnetno polje ali celo dotik prstov. Pri delu z disketami in njihovem shranjevanju uporabite naslednje smernice:

- Če je pokrov diskete pokvarjen, je ne uporabljajte. Pokvarjena disketa lahko namreč pokvari disketni pogon.
- Zaščitni drsnik na vrhu 3.5-palčne diskete prekriva del magnetne površine. Disketni pogon umakne ta drsnik pri branju podatkov z diskete oziroma pri pisanju podatkov nanjo. Tega drsnika ne premikajte, ker lahko prstni odtisi in prah povzročijo izgubo podatkov.
- Nikoli se ne dotikajte magnetne površine.
- Magnetno polje lahko zbrise podatke na disketah. Diskete hranite stran od magnetov ali naprav, ki tvorijo močno magnetno polje, kot so električni motorji in generatorji. Diskete so občutljive na magnete, ki jih najdete v televizorjih, telefonih, zvočnikih in ostalih podobnih predmetih. Disket ne postavljajte na monitor in ne uporabljajte magnetov za pripenjanje opomb na računalnik.
- Disket ne shranjujte na mestih z visokimi ali nizkimi temperaturami ali na neposredni sončni svetlobi. Za 3.5-palčne diskete so najbolj primerne temperature od 4 do 53 stopinj Celzija. Diskete hranite stran od izvorov toplote. Zunanji plastičen ovoj se lahko skrivi in pokvari disketo.

Vstavljanje in odstranjevanje disket

3.5-palčno disketo vstavite tako, da jo z nalepko obrnjeno navzgor vstavite z zaščitnim drsnikom naprej, kot kaže naslednja slika. Disketo porinite v pogon, dokler se ne zaskoči.

Disketo odstranite tako, da pritisnete gumb **1** in jo povlecite iz pogona. Diskete ne odstranjajte, če lučka uporabe **2** gori.

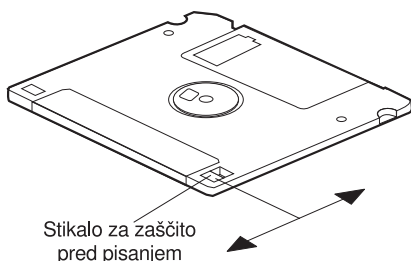


Diskete, zaščitene pred zapisovanjem

Zgodi se lahko, da ponesreči formatirate disketo oziroma nenamenoma zapišete podatke nanjo. S tem lahko prepíšete pomembne informacije ali jih izgubite. Iz tega razloga lahko določene pomembne diskete zaščitite pred zapisovanjem. Podatke lahko z diskete, zaščitene pred pisanjem, berete, ne morete pa jih zbrisati ali spreminjati.

Večina 3.5-palčnih disket ima stikalo za zaščito pred pisanjem, ki ga lahko uporabite, da preprečite zapisovanje ali brisanje podatkov z diskete. Če 3.5-palčna disketa nima stikala za zaščito pred pisanjem, je trajno zaščite pred zapisovanjem.

Stikalo za zaščito pred pisanjem je na hrbtni strani 3.5-palčnih disket.



- Če želite omogočiti pisanje na disketo, stikalo pomaknite tako, da bo okence za zaščito pred pisanjem pokrito.
- Če želite preprečiti pisanje na disketo, pomaknite stikalo tako, da bo okence za zaščito pred pisanjem odprto.

Uporaba pogona CD-ROM ali DVD-ROM

Na vašem računalniku je predhodno nameščen pogon CD-ROM ali DVD-ROM. Ta pogona lahko predvajata in bereta zgoščenke CD ali DVD, vendar nanje ne moreta zapisovati informacij. Pogoni CD-ROM ali DVD-ROM uporabljajo za zgoščenke industrijski standard 12 cm (4.75- palca).

Pri uporabi pogona CD-ROM ali DVD-ROM upoštevajte naslednje smernice:

- Pogona ne vstavite na mesta z:
 - visoko temperaturo
 - visoko vlažnostjo
 - prekomernim prahom
 - prekomernimi vibracijami ali nenadnimi sunki
 - nagnjeno površino
 - neposredno sončno svetlobo
- V pogon vstavljajte samo zgoščenke CD ali DVD.

- Preden premaknete računalnik, iz pogona odstranite zgoščenko CD ali DVD.

Delo z zgoščenkami CD ali DVD

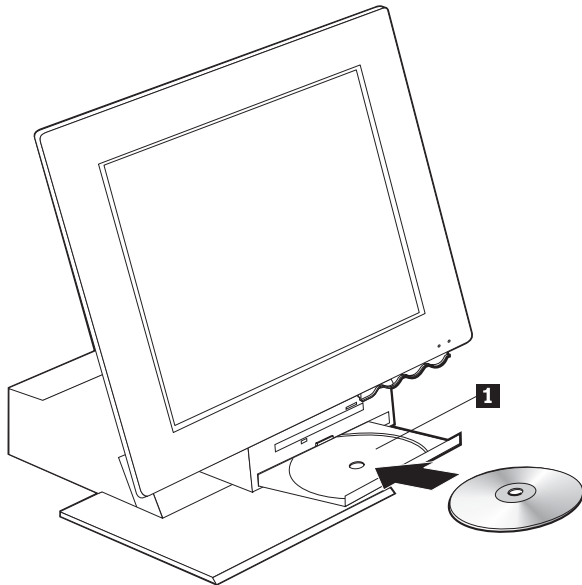
Pri delu z zgoščenkami CD ali DVD upoštevajte naslednje smernice:

- Zgoščenko držite na robovih. Ne dotikajte se površine, ki nima oznake.
- Za odstranitev prahu ali prstnih odtisov uporabite čisto, mehko krpo in brišite od sredine navzven. Če zgoščenko brišete krožno, lahko povzročite izgubo podatkov.
- Po zgoščenci ne pišite in nanjo ne lepите nalepk.
- Ne praskajte po zgoščenci in je ne označujete.
- Zgoščenek ne shranjujete na mestih z neposredno sončno svetlobo.
- Za čiščenje zgoščenek ne uporabljajte benzola, razredčila in ostalih čistil.
- Zgoščenke ne mečite in upogibajte.

Vstavljanje in odstranjevanje zgoščenk CD ali DVD

Takole vstavite zgoščenko:

1. Ko je računalnik vključen, pritisnite gumb za izmet. Predal pogona se delno odpre. Preostanek predala izvlecite ročno.
2. Zgoščenko postavite v predal z oznako navzgor in jo pritisnite tako, da se zaskoči in jo držijo zapirala **1**.
3. Predal zaprite z blagim potiskom. Ko se predal zapre, se aktivira indikatorska lučka na sprednjem delu pogona, ki kaže, da je pogon v uporabi.



Takole odstranite zgoščenko:

1. Ko je računalnik vključen, pritisnite gumb za izmet. Ko se predal odpre, preostanek izvlecite ročno in previdno odstranite zgoščenko.
2. Predal zaprite z blagim potiskom.

Opomba: Če se predal pri pritisku gumba za izmet ne odpre, v odprtino za izmet v sili vstavite žico sponke za papir, ki je na sprednji strani pogona CD-ROM ali DVD-ROM.

Uporaba video funkcij

Vaš računalnik ima grafični krmilnik SVGA (super video graphics array). SVGA je standard za prikaz besedila in grafičnih slik na zaslonu, ki podpira različne *video načine*. Video načini imajo različne kombinacije ločljivosti, hitrosti osveževanja in barve.

Glede na aplikacije, ki jih uporabljate, in osebne nastavitve, boste morda morali spremeniti video način.

Takole spremenite video način:

1. Na namizju Windows kliknite **Start**.
2. Izberite **Nastavitve**, nato pa **Nadzorna plošča**.
3. Dvokliknite **Zaslon**.
4. Kliknite **Nastavitve**, opravite potrebne spremembe in kliknite **V redu**.

Gonilniki video naprav

Če želite popolnoma izkoristiti grafični vmesnik vašega računalnika, za nekatere operacijske sisteme in uporabniške programe potrebujete programsko opremo, imenovano gonilniki video naprav. Ti gonilniki naprav nudijo podporo za večjo hitrost, višjo ločljivost, več razpoložljivih barv in sliko brez migljajev. Na *zgoščenci Product Recovery*, ki ste jo dobili z računalnikom, boste našli gonilnike naprav za grafični vmesnik in datoteko PREBERI z navodili za namestitev gonilnikov naprav.

Če ima računalnik IBM-ovo predhodno nameščeno programsko opremo, so gonilniki video naprav že nameščeni na trdem disku. Če morate znova namestiti gonilnike naprav ali potrebujete informacije o pridobivanju in namestitvi ažuriranih gonilnikov naprav, lahko uporabite navodila za njihovo namestitev. Podrobnejše informacije lahko najdete v publikaciji *O programski opremi*.

Uporaba zvočnih komponent

Na sistemsko ploščo vašega računalnik je vgrajen digitalni krmilnik. Digitalni krmilnik na sistemski plošči podpira aplikacije, napisane za standarde zvočne kartice (Sound Blaster), in ki so združljive z zvočnim sistemom Microsoft Windows. Spojniki za zvok na računalniku so mini vtikači velikosti 3.5 mm (1/8-palca).

Krmiljenje glasnosti

Glasnost lahko krmilite na več različnih načinov:

- Do programskega krmilnega elementa za krmiljenje glasnosti lahko dostopite prek ikone zvočnika na opravljeni vrstici, ki je v spodnjem, desnem vogalu namizja Windows.
 - Če enkrat kliknete ikono zvočnika, se prikaže okno za krmiljenje glasnosti. Z miško povlecite drsnik navzgor ali navzdol ali pa s potrditvenim poljem za utišanje izključite zvok.

- Če dvakrat kliknete ikono zvočnika, se odpre glavno okno za krmiljenje glasnosti. Z nastavitvami v tem oknu lahko posamezno nadzorujete glasnost vsakega tipa zvočnega formata.
- Če uporabljate tipkovnico Rapid Access, lahko programsko krmiljenje glasnosti prilagodite prek gumba za krmiljenje glasnosti, ki je v desnem, zgornjem vogalu tipkovnice.

Snemanje in predvajanje zvoka

Postopki za snemanje in predvajanje zvoka se razlikujejo od programa do programa. Eden od načinov za snemanje je uporaba programa Sound Recorder, ki je del operacijskega sistema. Informacije in navodila lahko najdete v dokumentaciji operacijskega sistema.

Opomba: Če pride med snemanjem do motenj ali odmeva iz zvočnika, poskusite zmanjšati glasnost snemanja mikrofona.

Uporaba komponent za upravljanje napajanja

Vaš računalnik podpira možnost stalne pripravljenosti sistema; ta računalniku omogoča, da preklopi v stanje z zmanjšano porabo energije. Računalnik lahko preklopite v stanje pripravljenosti na tri načine:

- Uporaba menija Windows Start
- Uporaba gumba Standby na tipkovnici Rapid Access
- Uporaba gumba za vklop

Ko računalnik preklopite v stanje pripravljenosti, programi, ki se izvajajo, preklopijo v stanje začasne zaustavitve, vendar se ne zaustavijo. Zaslona monitorja se ugasne, vendar indikator napajanja/pripravljenosti na računalniku utripa in kaže, da je računalnik v stanju pripravljenosti.

Opomba: Indikator pripravljenosti tipkovnice bo ključen, če je monitor v stanju zmanjšane porabe energije.

Uporaba menija Windows Start

S pomočjo operacijskega sistema Windows takole preklopite računalnik v stanje pripravljenosti:

1. Na namizju Windows kliknite gumb **Start**.
2. Kliknite **Zaustavitev sistema**.
3. Kliknite **V pripravljenost**.
4. Kliknite **V redu**.

Uporaba gumba Standby na tipkovnici

Če uporabljate tipkovnico Rapid Access, lahko računalnik preklopite v stanje pripravljenosti s pritiskom gumba Standby, ki je na vrhu tipkovnice. LED na gumbu Standby se osvetli, če je monitor v stanju nizke porabe energije ali mirovanja.

Če želite računalnik preklopiti iz stanja pripravljenosti, naredite nekaj od naslednjega:

- Pritisnite katerikoli gumb na tipkovnici
- Pritisnite enega od gumbov miške
- Pritisnite gumb računalnika za vklop za manj kot štiri sekunde

Uporaba gumba za vklop

S sistemom Windows lahko nastavite gumba vklopa na enega od dveh načinov: način zaustavitve ali pripravljenosti.

- Če gumb vklopa nastavite na stanje pripravljenosti, računalnik preklopi v stanje pripravljenosti, če pritisnete gumb za manj kot štiri sekunde, ko je računalnik vključen. Če želite računalnik preklopiti iz stanja pripravljenosti, pritisnite katerikoli gumb na tipkovnici ali enega od gumbov miške. Če je računalnik v stanju pripravljenosti, ga bo iz tega stanja preklopil tudi vhodni klic modema.
- Če je gumb vklopa nastavljen na zaustavitev, boste s pritiskom tega gumba ne glede na to, koliko časa ga držite, izključili ali vključili računalnik.

Operacijski sistem ne izvede pravilne zaustavitve. Gumb vklopa je vnaprej nastavljen na zaustavitev. Če želite spremeniti način gumba za vklop, naredite naslednje:

1. Na namizju Windows kliknite **Start**.
2. Izberite **Nastavitve** in kliknite **Nadzorna plošča**.
3. Dvakrat kliknite možnost **Upravljanje porabe**. Prikaže se okno Lastnosti upravljanja porabe.
4. Kliknite **Dodatno**
5. V območju gumbov za napajanje poiščite polje **Ko pritisnem gumb za napajanje na računalniku** in izberite **Zaustavitev sistema** ali **V pripravljenost** in kliknite **V redu**.

Nastavitev napajalnih shem

Če želite, lahko nastavite čas neaktivnosti, ki mora preteči, preden računalnik, monitor ali trdi disk samodejno preklopijo v stanje pripravljenosti. V okoljih Windows 98, Windows 2000 Professional in Windows Me je uporabljena terminologija, ki se nekoliko razlikuje od spodnje. Takole nastavite trajanje:

1. Na namizju Windows kliknite **Start**.
2. Izberite **Nastavitve**, nato pa kliknite **Nadzorna plošča**.
3. Dvakrat kliknite **Upravljanje porabe** (Windows 98) ali **Power Options** (Windows 2000 Professional in Windows Me). Odpre se okno Upravljanje porabe - lastnosti ali Power Options Properties.

4. Na jezičku **Napajalne sheme** lahko naredite naslednje:
 - Izberete obstoječo napajalno shemo z vnaprej nastavljenim časom trajanja
 - Spremenite obstoječo napajalno shemo tako, da spremenite vnaprej nastavljen čas trajanja
 - Izdelate novo napajalno shemo s prilagojenim časom trajanja
5. Ko opravite spremembe, kliknite **V redu**.

Ko računalnik, trdi disk ali monitor preklopijo v stanje pripravljenosti, bodo uporaba tipkovnice ali miške ali vhodni klic modema prekopili računalnik, monitor ali trdi disk iz stanja pripravljenosti.

Uporaba funkcij za zaščito

Če želite preprečiti nepooblaščen uporabo računalnika, lahko zaklenete tipkovnico. Če želite preprečiti dostop do komponent znotraj računalnika, lahko zaklenete ohišje računalnika (samo pri nekaterih modelih).

Zaklepanje ohišja

Nekateri modeli imajo vgrajeno ključavnico za ohišje, ki jo lahko uporabite za preprečevanje dostopa do komponent znotraj računalnika.

Zaklepanje tipkovnice

V programu Configuration/Setup Utility lahko nastavite geslo za vklop in uporabite funkcije za zaščito, ki so vgrajene v operacijski sistem Windows. Če se odločite, da boste uporabili gesla, jih nikar ne pozabite.

Če nastavite geslo za vklop, bo tipkovnica pri vklopu računalnika zaklenjena. Preden se bo tipkovnica odklenila, morate vpisati pravilno geslo. Geslo lahko nastavite s pomočjo programa Configuration/Setup Utility. Dodatne informacije so na voljo v razdelku "Uporaba gesel" na strani 33.

Za dodelitev gesla, ki zaklene tipkovnico in miško po vnaprej definiranem času nedejavnosti, lahko uporabite tudi funkcije za gesla in varovalnika zaslona, vgrajene v operacijski sistem Windows. Podatke o uporabi teh funkcij boste našli v publikaciji operacijskega sistema, ki ste jo dobili z računalnikom.

Skrb za računalnik

V tem razdelku je opisano pravilno delo z računalnikom in skrb zanj.

Osnove

Spodaj so opisana osnovna opravila za ohranjanje pravilnega delovanja računalnika:

- Računalnik mora biti v čistem in suhem okolju. Postavljen mora biti na ravni in trdi podlagi.

- Na vrh monitorja ne smete postavljati nobenih stvari in zakriti odprtih na monitorju ali računalniku. Te odprtine omogočajo pretok zraka in tako preprečujejo, da bi se računalnik pregrel.
- Hrane in pijače ne imejte v bližini kateregakoli dela računalnika. Deli hrane in pijače lahko padejo na tipkovnico ali miško, zaradi česar boste postali lepljivi in neuporabni.
- Pazite, da ne boste zmočili gumbov za vklop in drugih stikal. Vlaga lahko poškoduje te dele in povzroči kratek stik.
- Napajalni kabel izključite iz vtičnice tako, da primete vtičnico in ne kabel.

Čiščenje računalnika in tipkovnice

Priporočamo, da računalnik redno čistite in s tem zaščitite površine in zagotovite nemoteno delovanje.

POZOR:

Predn začnete čistiti računalnik, ga izključite.

Pobarvane površine računalnika lahko čistite samo z mehкими krpami.

Monitor in zaslon

Zaslona monitorja ne smete čistiti z grobimi krpami ali jedkimi tekočinami. Površina zaslona je zelo občutljiva in se je zato ne dotikajte s svinčniki, nalivnimi peresi in radirkami.

Površino zaslona lahko očistite z mehko, suho krpo ali pa v zaslon pihnete in odstranite prah. Nato zaslon lahko obrišete še s krpo, navlaženo s čistilom, ki zaslonu ne škoduje.

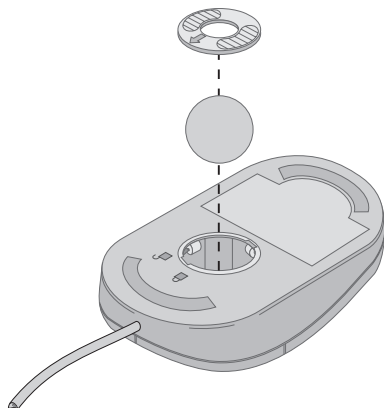
Miška

Če se kazalka na zaslonu ne premika tekoče, morate očistiti miško.

Takole očistite miško:

1. Izključite računalnik.
2. Iz računalnika izključite kabel miške.
3. Miško obrnite tako, da bo stran z gumbi spodaj. Odstranite pokrov na dnu miške tako, da ga obrnete v smeri puščice.

Opomba: Na nekaterih miškah sta narisana simbol za zaklepanje in odklepanje, ki kažeta, do kod morate zavrteti pokrov.

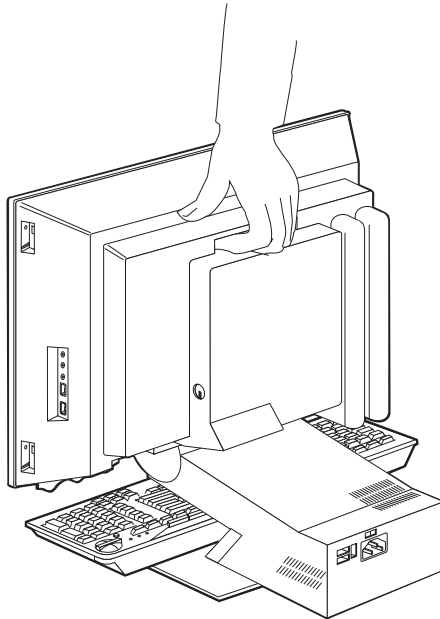


4. Miško postavite na dlan in jo obrnite. Pokrov in kroglica vam bosta padla na dlan.
5. Z mehko krpo obrišite zunanjo stran miške in pokrov. Očistite tudi valjčke na notranji strani miške.
6. Vstavite kroglico in pokrov. Pokrov zaklenite tako, da ga zavrtite v obratni smeri, kot kaže puščica.
7. Kabel miške povežite z računalnikom.

Premikanje računalnika

Preden premaknete računalnik, morate opraviti naslednje varnostne ukrepe.

1. Iz pogonov odstranite vse nosilce (diskete, zgoščenke, trakove in ostalo).
2. Izključite računalnik in vse povezane naprave. Pogon trdega diska samodejno parkira bralno/pisalne glave, da prepreči škodo na trdem disku.
3. Izključite napajalne kable iz električnih vtičnic.
4. Najprej iz omrežja ali telefonske linije izključite komunikacijske kable, kot so modemski ali omrežni kabli, nato pa jih izključite še iz računalnika.
5. Izključite vse kable, ki povezujejo zunanje naprave, kot so tipkovnica, miška, tiskalnik, skener in igralna palica.
6. Če boste računalnik premaknili na mesto, ki je v bližini (na primer v drugo sobo), lahko pustite tipkovnico in miško povezano. Tipkovnico postavite pod zaslon in dvignite računalnik, kot kaže slika.



7. Če boste prenesli računalnik na mesto, ki ni v bližini, in ste ohranili pakirno škatlo, jo uporabite. Če boste uporabili kakšno drugo škatlo, dele računalnika obložite, da boste preprečili škodo.

Poglavje 4. Uporaba programa Configuration/Setup Utility

Program Configuration/Setup Utility je shranjen v pomnilniku EEPROM (electrically erasable programmable read-only memory) vašega računalnika. Program Configuration/Setup Utility lahko uporabite za prikaz in spreminjanje konfiguracijskih nastavitev računalnika, ne glede na to, kateri operacijski sistem uporabljate, vendar pa lahko nastavitve, ki jih izberete v operacijskem sistemu, prevladajo nad podobnimi nastavitvami v programu Configuration/Setup Utility.

Zagon in uporaba programa Configuration/Setup Utility

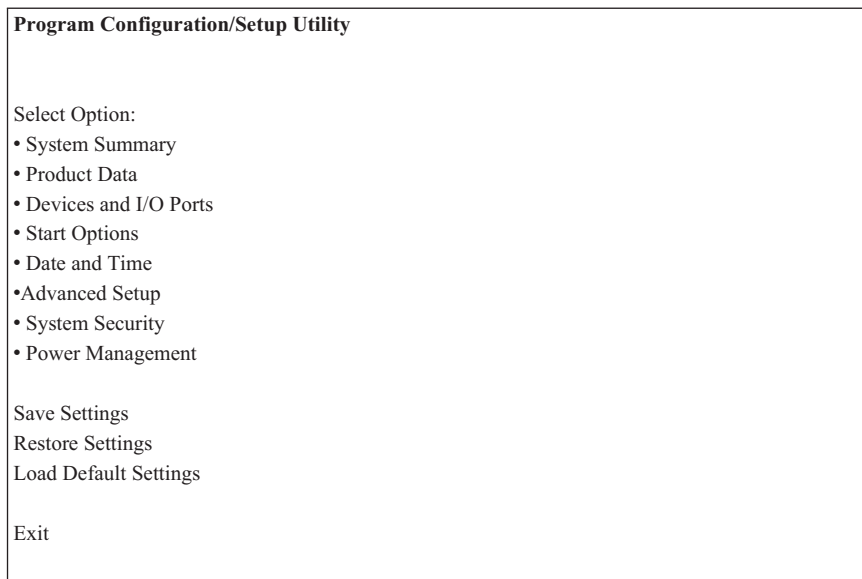
Program Configuration/Setup Utility zaženete takole:

1. Vključite računalnik. Če je pri zagonu tega postopka računalnik že vključen, morate zapreti operacijski sistem, izključiti računalnik, počakati nekaj trenutkov, da se izklučijo vse signalne lučke in ga nato znova zagnati.
2. Ko se med zagonom v spodnjem levem vogalu prikaže poziv Configuration/Setup Utility, pritisnite F1. (Ta poziv je prikazan samo nekaj sekund, zato morate tipko F1 pritisniti zelo hitro.) Če niste nastavili gesla, se prikaže meni programa Configuration/Setup Utility. Če ste nastavili geslo, se meni programa Configuration/Setup Utility ne prikaže, dokler v poziv ne vpišete gesla in pritisnete tipke Enter. Če želite podrobnejše informacije, preglejte "Uporaba gesel" na strani 33.

Program Configuration/Setup Utility se lahko zažene samodejno, če POST odkrije, da ste z računalnika odstranili strojno opremo ali namestili novo.

Prikaz in spreminjanje nastavitev

Meni programa Configuration/Setup Utility, ki ga prikaže vaš računalnik, se lahko nekoliko razlikuje od menija, prikazanega tu, vendar bo deloval enako.



Na meniju programa Configuration/Setup Utility so navedene postavke, ki določajo teme konfiguracije sistema. Poleg menijskih postavk konfiguracije so lahko prikazani tudi simboli. Ti simboli so razloženi v naslednji tabeli.

- Na voljo je dodaten podmeni ali zaslon
- ▶ V konfiguraciji sistema je bila opravljena sprememba v tej postavki ali pa je program Configuration/Setup Utility odkril napako in jo poskusil popraviti. Menijski postavki, poleg katere je prikazan simbol ▶, lahko sledi dodaten meni.
- * Odkrito je bilo navzkrižje s sistemskih sredstvom. Za pravilno delovanje računalnika razrešite to navzkrižje, preden zaprete program Configuration/Setup Utility.
- [] Na menijih programa Configuration/Setup Utility so konfiguracijske informacije, ki jih lahko spremenite, vključene v oklepaje, kot sta tale dva. Informacij, ki niso vključene v oklepaje, ne morete spremeniti.

Pri delu z menijem programa Configuration/Setup Utility morate uporabiti tipkovnico. Naslednja tabela kaže tipke, s katerimi lahko opravite različne naloge.

- ↑↓ S smernimi tipkami se lahko pomikate med menijskimi postavkami, dokler ne označite zelene postavke.

←→	S temi smernimi tipkami lahko prikažete možnosti za menijsko postavko in med njimi tudi preklapljate.
Enter	S to tipko izberete označeno menijsko postavko.
Esc	S to tipko lahko zapustite meni, ko pregledate ali opravite spremembe v nastavitvah na meniju.
+	Na nekaterih menijih lahko s to tipko povečate številsko vrednost nastavitve.
-	V nekaterih menijih lahko s to tipko (minus oziroma vezaj) zmanjšate številsko vrednost nastavitve.
0 - 9	Na nekaterih menijih lahko s številčnimi tipkami spremenite številčno vrednost nastavitve.
F1	S to tipko prikažete pomoč za izbrano menijsko postavko.
F9	Če ste spremenili in shranili nastavitve izbrane menijske postavke, lahko s to tipko povrnete nastavitve, ki je bila aktivna, preden ste naredili spremembo.
F10	S to tipko lahko za nastavitve izbrane menijske postavke vrnete privzeto vrednost.

Opomba: Aktivne tipke so prikazane na dnu vsakega zaslona; vse od teh tipk niso aktivne na vseh menijih.

Izhod iz pomožnega programa Configuration/Setup

Ko končate z ogledom in spreminjanjem nastavitvev, se s pritiskom tipke Esc vrnete na meni programa Configuration/Setup Utility (tipko Esc boste morda morali pritisniti večkrat). Če želite shraniti nove nastavitve, izberite možnost Save Settings before you exit. V nasprotnem primeru spremembe ne bodo shranjene.

Uporaba gesel

S pomočjo gesel lahko zagotovite zaščito računalnika in podatkov. Na voljo sta dve vrsti gesel: geslo za vklop in geslo skrbnika. Za uporabo računalnika ni potrebno nastaviti nobenega gesla, toda če se odločite, da boste nastavili enega ali drugega, preberite naslednje razdelke.

Geslo za vklop

Funkcija gesla za vklop preprečuje nepooblaščenim osebam dostop do vašega računalnika.

Geslo skrbnika

Če nastavite geslo skrbnika, preprečite, da bi nepooblašчени uporabniki spreminjali nastavitve konfiguracije. Če ste odgovorni za vzdrževanje nastavitvev več računalnikov, je najbolje, da nastavite geslo skrbnika.

Ko nastavite geslo skrbnika, se pri vsakem poskusu dostopa do programa Configuration/Setup Utility prikaže poziv za geslo. Če vpišete napačno geslo, se prikaže sporočilo o napaki. Če napačno geslo vnesete trikrat, morate izključiti računalnik in ga znova zagnati.

Če nastavite geslo za vklop in geslo skrbnika, lahko vpišete enega ali drugega, toda če želite spremeniti konfiguracyjske nastavitve, morate uporabiti geslo skrbnika.

Nastavljanje, spreminjanje, brisanje

Takole nastavite, spremenite ali zbrisate geslo:

Opomba: Geslo je lahko sestavljeno iz kakršnekoli kombinacije sedmih znakov (črke od A do Z, od a do z in številke od 0 do 9). Če želite nastaviti geslo za vklop, morate prej nastaviti geslo skrbnika.

1. Zaženite program Configuration/Setup Utility (preglejte "Zagon in uporaba programa Configuration/Setup Utility" na strani 31).
2. Na meniju programa Configuration/Setup izberite **System Security** in pritisnite Enter. Če pri nastavitvi, spreminjanju ali brisanju gesel potrebujete pomoč, pritisnite F1.

Uporaba možnosti Security Profile by Device

Možnost Security Profile by Device lahko uporabite za nadzorovanje zaščite za naslednje:

Diskette Drive Access

Če to možnost nastavite na **Disable**, do disketnega pogona ni mogoče dostopiti.

Diskette Write Protect

Če to možnost nastavite na **Enable**, bodo vse diskete obravnavane kot zaščitene pred pisanjem.

Hard disk Write Protect

Če je ta možnost nastavljena na **Enable**, je trdi disk zaščiten pred pisanjem.

IDE controller

Če je ta možnost nastavljena na **Disable**, bodo vse naprave, povezane s krmilnikom IDE, onemogočene (kot so na primer pogoni trdega diska) in ne bodo prikazane v konfiguraciji sistema.

S pomočjo možnosti Security Profile by Device lahko nadzorujete tudi, katere naprave za zagon zahtevajo geslo. Na voljo sta dva razreda naprav:

- Pogoni zamenljivih nosilcev, kot so disketni pogoni, pogoni CD-ROM in pogoni DVD-ROM
- Pogoni trdega diska

Te naprave lahko nastavite tako, da zahtevajo geslo uporabnika, geslo skrbnika ali ne zahtevajo gesla. Če imate nastavljeno geslo za vklop ali geslo skrbnika, lahko konfigurirate računalnik tako, da vas pozove na vnos gesla samo, če pri zagonu dostopite do določenih naprav. Če na primer možnost **Hard Disk Devices** nastavite tako, da zahteva geslo, boste pri vsakem poskusu zagona s trdega diska morali vpisati geslo.

Nekateri operacijski sistemi zahtevajo vnos gesla pred zagonom operacijskega sistema. Možnost Security Profile by Device ne spremeni načina delovanja operacijskega sistema. Če je zahtevano geslo operacijskega sistema, ga morate vpisati ne glede na nastavitve za možnost Security Profile by Device.

Takole zaženete funkcijo Security Profile by Device:

1. Zaženite program Configuration/Setup Utility (preglejte “Zagon in uporaba programa Configuration/Setup Utility” na strani 31).
2. Na meniju programa Configuration/Setup Utility izberite **System Security** in pritisnite Enter.
3. Izberite **Security Profile by Device** in pritisnite Enter.
4. Izberite zelene naprave in nastavitve in pritisnite Enter.
5. Za vrnitev na meni programa Configuration/Setup Utility dvakrat pritisnite tipko Esc.
6. Na meniju Configuration/Setup Utility izberite **Save Settings** in pritisnite Enter. Nato pritisnite tipko Esc in sledite navodilom na zaslonu za izhod iz programa Configuration/Setup Utility.

Druge nastavitve v programu Configuration/Setup Utility

Informacije v tem razdelku vsebujejo navodila za spreminjanje zagonskega zaporedja, oddaljenega upravljanja in serijske številke mikroprocesorja Pentium III.

Zagonsko zaporedje

Računalnik lahko zaženete z različnih naprav, vključno s pogonom trdega diska, disketnim pogonom, pogonom CD-ROM ali DVD-ROM ali iz omrežja. Zagonski program poišče te naprave v podanem zaporedju in zažene računalnik s prve naprave v zaporedju, ki vsebuje zagonski nosilec ali kodo. Če želite, lahko podate zagonsko zaporedje, ki se razlikuje glede na to, ali vključite računalnik z gumbom za vklop ali se vključi samodejno, kot je na primer prek lokalnega omrežja ali s časomerom. S programom Configuration/Setup Utility lahko izberete osnovno zagonsko zaporedje in zagonsko zaporedje pri samodejnem zagonu.

Spreminjanje zagonskega zaporedja

Takole si ogledate ali spremenite osnovno zagonsko zaporedje ali zaporedje pri samodejnem zagonu:

1. Zaženite program Configuration/Setup Utility (glejte “Zagon in uporaba programa Configuration/Setup Utility” na strani 31).
2. Izberite **Start Options** in pritisnite Enter.
3. Z menija Start Options izberite **Startup Sequence** in pritisnite Enter.
4. S pomočjo smernih tipk opravite želene izbire, nato pa se s pritiskom tipke Esc vrnite na meni programa Configuration/Setup utility.
5. Na meniju programa Configuration/Setup utility izberite **Save Settings** in pritisnite Enter, nato pa tipko Esc in sledite navodilom na zaslonu za izhod iz programa Configuration/Setup utility.

Če ste spremenili te nastavitve in želite vrniti privzetke, na glavnem meniju Configuration/Setup Utility izberite **Load Default Settings**.

Poglavje 5. Nameščanje komponent

Zmogljivost računalnika lahko povečate tako, da mu dodate več pomnilnika ali izbirne kartice PCI. Navodila v tem poglavju uporabite skupaj z navodili, ki ste jih dobili s komponento.

To poglavje vsebuje informacije o odstranitvi ohišja, pogona trdega diska in pokrova sistemske plošče. Za namestitev teh elementov lahko običajno obrnete postopek odstranjevanja. Če potrebujete pri zamenjavi pogona trdega diska in pokrovov dodatne informacije, preglejte postopke za odstranitev.

Delo z napravami, občutljivimi na statično elektriko

Statična elektrika, ki ni nevarna za človeka, lahko resno poškoduje komponente in dodatke računalnika. Če boste dodali novo komponento, je *ne* odstranite iz paketa, ki jo štiti pred statično elektriko, dokler ni to potrebno.

Pri delu z možnostmi in ostalimi komponentami računalnika upoštevajte naslednje ukrepe, ki bodo preprečili poškodbe zaradi statične elektrike:

- Omejite svoje gibanje. Pri gibanju se lahko na telesu ustvari statična elektrika.
- S komponentami vedno delajte previdno.
- Kartice in pomnilniške module morate prijemati za robove. Ne dotikajte se izpostavljenih vezij.
- Drugim uporabnikom ne dovolite, da se dotikajo komponent.
- Ko nameščate novo komponento, postavite paket, ki štiti pred statično elektriko, vsaj za dve sekundi na kovinski, nepobarvan del računalnika. Na ta način boste zmanjšali statično elektriko na paketu in telesu.
- Če je mogoče, odstranite komponento in jo namestite neposredno v računalnik, ne da bi jo medtem odložili. Če to ni mogoče, paket, ki preprečuje statično elektriko, postavite na gladko površino in komponento odložite nanj.
- Komponente ne polagajte na pokrov računalnika ali drugo kovinsko površino.

Varnostno kopiranje konfiguracijskih nastavitev

Pomembno:

Zaženite ConfigSafe (ali kakšno podobno aplikacijo), ki bo pred namestitvijo dodatne komponente izdelala posnetek konfiguracije računalnika. S pomočjo tega posnetka lahko prikažete in primerjate spremembe v konfiguraciji računalnika po namestitvi komponente. Tudi če imate po namestitvi komponente težave z njeno konfiguracijo, vam bo program ConfigSafe pomagal obnoviti prejšnje konfiguracijske nastavitve.

Ko prvič zaženete računalnik, ConfigSafe posname začetno konfiguracijo računalnika. S pomočjo tega posnetka boste morda lahko obnovili konfiguracijo v začetne nastavitve.

ConfigSafe je del predhodno nameščene programske opreme računalnika. Podrobnejše informacije lahko najdete v sistemu pomoči programa ConfigSafe.

Razpoložljive komponente

Najnovejše informacije o razpoložljivih komponentah lahko najdete na naslednjih spletnih straneh:

- <http://www.ibm.com/pc/us/options/>
- <http://www.ibm.com/pc/support/>

Informacije lahko dobite tudi na naslednjih mestih:

- V ZDA pokličite številko 1-800-IBM-2YOU (1-800-426-2968), IBM-ovega preprodajalca ali tržnega predstavnika.
- V Kanadi pokličite številko 1-800-565-3344 ali 1-800-465-7999.
- Izven ZDA in Kanade se obrnite na IBM-ovega preprodajalca ali IBM-ovega tržnega predstavnika.

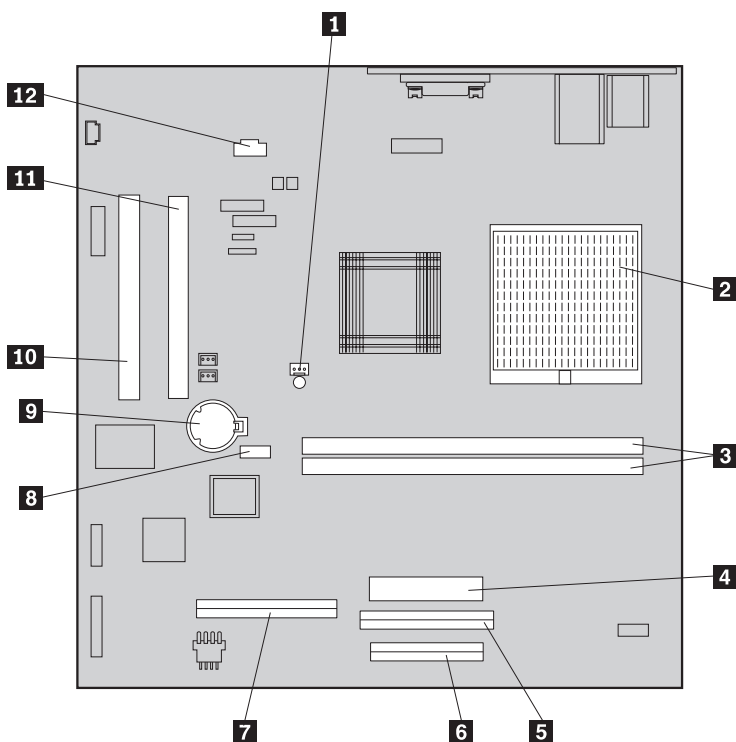
Potrebna orodja

Za namestitev ali odstranitev nekaterih komponent računalnika boste lahko potrebovali vijak s Phillipsovo glavo in ploščate izvijače. Za določene komponente boste potrebovali dodatna orodja. Preglejte navodila, ki ste jih dobili s komponento.

Mesta komponent

Naslednja ilustracija kaže mesta različnih komponent na sistemski plošči.

Sistemska plošča



Vrh monitorja

- | | | | |
|----------|-----------------------------------|-----------|---|
| 1 | Spojnik za ventilator | 7 | Spojnik pogona trdega diska |
| 2 | Mikroprocesor | 8 | Mostiček za brisanje CMOS |
| 3 | Vtičnice DIMM (SDRAM) | 9 | Baterija |
| 4 | Spojnik za napajanje | 10 | Razširitvena reža PCI |
| 5 | Spojnik pogona CD-ROM ali DVD-ROM | 11 | Razširitvena reža PCI |
| 6 | Spojnik disketnega pogona | 12 | Spojnik za zvok pogona CD-ROM ali DVD-ROM |

Izklop kablov

Takole izklopite kable:

1. Iz pogonov odstranite vse nosilce (diskete ali zgoščenke) in zaustavite operacijski sistem.
2. Preberite razdelek "Varnostne opombe" na strani vii.
3. Preberite razdelek "Delo z napravami, občutljivimi na statično elektriko" na strani 37.
4. Izključite vse priključene zunanje naprave in računalnik.

5. Iz električne vtičnice izvlecite napajalni kabel računalnika.
6. Iz električnih vtičnic izvlecite napajalne kable vseh priključenih naprav.
7. Iz komunikacijskih vtičnic izvlecite vse komunikacijske kable (kot so modemski ali omrežni kabli).
8. Izvlecite vse druge kable, ki so priključeni na računalnik.

Odstranitev ohišja

Ohišje morate odstraniti, če želite namestiti notranje komponente, kot so pomnilnik ali vmesniki PCI.

Opozorilo: Če se želite izogniti škodi na računalniku, potrebujete ustrezen sistem za hlajenje. Računalnika ne uporabljajte, če niso vsi pokrovi na mestu.

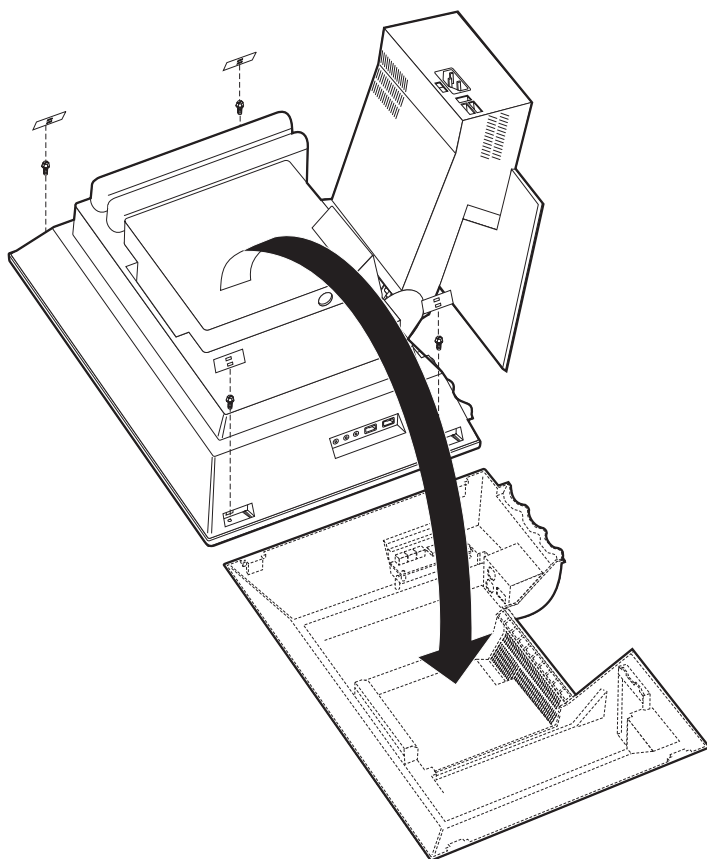
Takole odstranite ohišje:

1. Izključite vse kable, ki so povezani z računalnikom. Preglejte razdelek "Izklop kablov" na strani 39.
2. Računalnik postavite na mehko površino in sicer v položaj, ki ga kaže naslednja slika.
Opozorilo: Računalnik postavite na mehko podlago, kot je na primer krpa ali papirnata brisača. Če postavite monitor na trdo podlago, se namreč lahko popraska.
3. S ploščatim izvijačem odstranite štiri pritrjene pokrovčke vijakov na zadnji strani monitorja.
4. Odvijte štiri vijake, ki pritrjujejo pokrov na zadnjo stran monitorja.

Opomba: Vijaki so ujeti. Ne poskusite jih odstraniti.

5. Previdno dvignite pokrov, dokler ne zagledate kovinskega pokrova nad sistemsko ploščo in ga zavrtite v položaj, ki ga kaže naslednja slika.

Opozorilo: Pri zamenjavi ohišja pazite, da bo navojna vzmet, pritrjena na gumb za odpiranje predela naprave, pravilno poravnana z ohišjem. Gumb za odpiranje predela naprave ne bo pravilno deloval, če vzmet ne bo na pravilnem mestu.

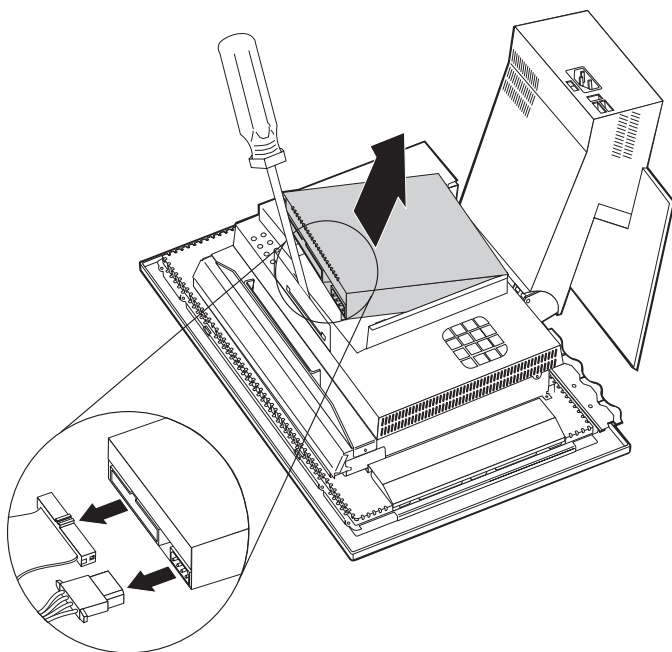


Odstranitev pogona trdega diska

Pogon trdega diska morate odstraniti, preden odstranite kovinski pokrov sistemske plošče.

Takole odstranite pogon trdega diska:

1. Odstranite ohišje računalnika. Preglejte razdelek “Odstranitev ohišja” na strani 40.
2. Za sprostitev pogona trdega diska uporabite ploščat izvijač ali kovanec, nato pa pritisnite jeziček, kot kaže naslednja ilustracija.
3. Pogon trdega diska zavrtite navzven in iz pogona izvlecite napajalni in signalni kabel.
4. Pogon trdega diska povlecite iz predala in ga postavite na stran.



Odstranitev pokrova sistemske plošče

Pokrov sistemske plošče morate odstraniti, če želite namestiti DIMM-e pomnilnika ali vmesnike PCI.

Opozorilo: Če se želite izogniti škodi na računalniku, potrebujete ustrezen sistem za hlajenje. Računalnika ne uporabljajte, če niso vsi pokrovi na mestu.

Takole odstranite pokrov sistemske plošče:

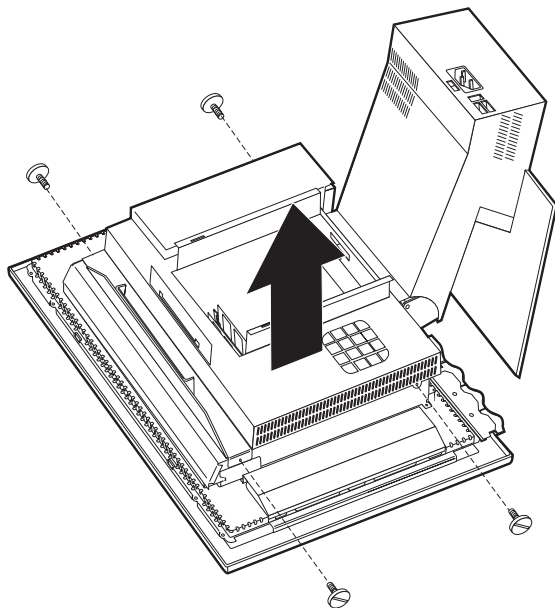
1. Odstranite ohišje. Preglejte razdelek “Odstranitev ohišja” na strani 40.
2. Odstranite pogon trdega diska. Preglejte razdelek “Odstranitev pogona trdega diska” na strani 42.
3. Odstranite štiri vijake, ki pritrjujejo pokrov sistemske plošče.

Opozorilo:

Znotraj pokrova sistemske plošče je nameščen ventilator, ki je s sistemsko ploščo povezan s kablom. Pri odstranitvi pokrova pazite, da ga ne boste poškodovali.

4. Pokrov sistemske plošče previdno dvignite za približno pol centimetra in ga postavite tako, da boste lahko dostopili do DIMM-ov pomnilnika in razširitvenih rež PCI.

Opomba: Kabel ventilatorja lahko ostane povezan s sistemsko ploščo, če je potrebno, pa ga lahko tudi izključite. Za mesto spojnika kabla ventilatorja poglejte “Sistemska plošča” na strani 39



Nameščanje pomnilnika

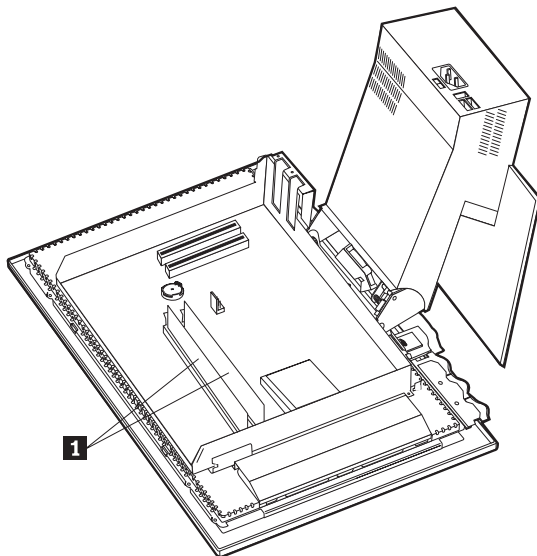
Če v računalnik dodate pomnilnik, povečate zmogljivost sistema. Vaš računalnik ima dva spojnika DIMM **1** za namestitev pomnilnika.

Pri nameščanju pomnilnika upoštevajte naslednja navodila:

- Največja velikost pomnilnika SDRAM je 1 GB.
- Vsak nameščen DIMM mora imeti enako velikost pomnilnika.

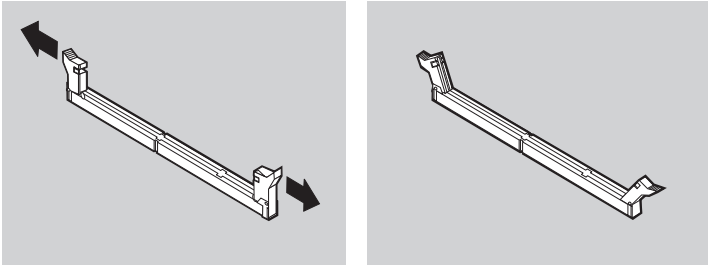
Takole namestite DIMM:

1. Odstranite ohišje računalnika. Preglejte razdelek “Odstranitev ohišja” na strani 40.
2. Odstranite pogon trdega diska. Preglejte razdelek “Odstranitev pogona trdega diska” na strani 42.
3. Odstranite pokrov sistemske plošče. Preglejte razdelek “Odstranitev pokrova sistemske plošče” na strani 43.

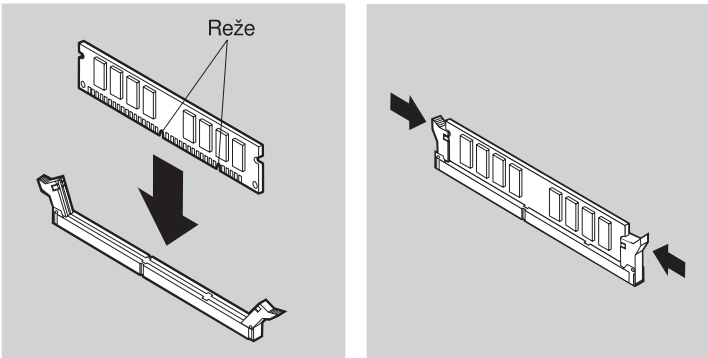


4. Na sistemski plošči poiščite vtičnice za DIMM. Preglejte razdelek “Sistemska plošča” na strani 39.
5. Na eni od vtičnic DIMM odprite objemke, ki držijo modul.

Opomba: Če boste zamenjali obstoječi DIMM, le-tega odstranite.



6. Nov DIMM postavite nad vtičnico in preverite, ali so zarezje na DIMM-u pravilno poravnane z vtičnico. DIMM potisnite naravnost navzdol v spojnik, da se pritrdjevalne zaponke zaprejo.



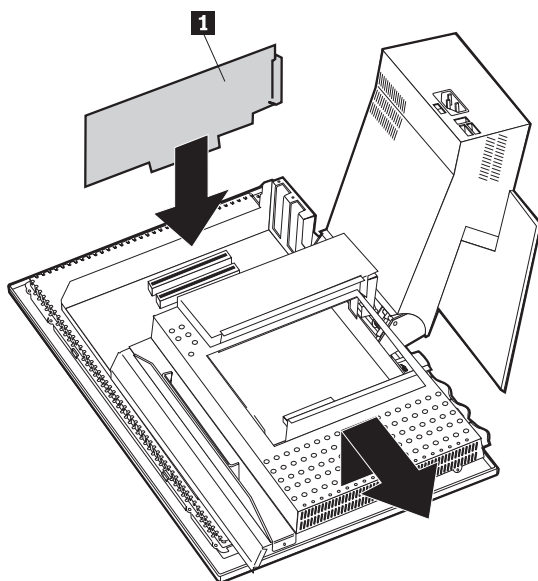
7. Namestite pokrov sistemske plošče.
8. Namestite pogon trdega diska.
9. Namestite ohišje.

Nameščanje vmesnika

Na sistemski plošči računalnika sta dve razširitveni reži PCI (peripheral component interconnect). Od modela je odvisno, ali so v razširitvene reže že nameščeni vmesniki. Vmesnik PCI nizkega profila lahko namestite v katerokoli razpoložljivo razširitveno režo PCI. Ti vmesniki ne smejo biti daljši od 16.9 cm (6.66 palca) in višji od 5.15 cm (2.04 palca).

Takole namestite vmesnik:

1. Odstranite ohišje. Preglejte razdelek “Odstranitev ohišja” na strani 40.
2. Odstranite pogon trdega diska. Preglejte razdelek “Odstranitev pogona trdega diska” na strani 42.
3. Odstranite pokrov sistemske plošče. Preglejte razdelek “Odstranitev pokrova sistemske plošče” na strani 43.
4. Odstranite vijak in pokrov razširitvene reže.
5. Namestite vmesnik **1** v razširitveno režo na sistemski plošči, nato pa privijte vijak, ki pritrdjuje vmesnik.



6. Namestite pokrov sistemske plošče.
7. Namestite pogon trdega diska.
8. Namestite ohišje.

Poglavje 6. Odpravljanje težav

V tem poglavju so opisana diagnostična orodja, ki jih lahko uporabite za določitev in reševanje težav, do katerih pride pri uporabi računalnika. To poglavje vsebuje tudi informacije o izbirnih disketah in o obnovitvi po napaki pri ažuriranju BIOS-a.

Opomba

Če se računalnik ob vključitvi gumba za napajanje ne zažene, naredite naslednje:

- Preverite, ali je računalnik vključen v delujočo električno vtičnico.
- Preverite, ali so vsi kabli varno povezani s pravnimi spojniki.

Če s tem težave ni mogoče odpraviti, pokličite servisno službo.

Težave na računalniku lahko povzročijo napake v strojni opremi, programski opremi ali uporabniške napake (na primer brisanje napačne datoteke). S pomočjo diagnostičnih orodij, opisanih v tem poglavju, lahko tovrstne težave odpravite sami, oziroma zberete uporabne informacije, ki jih nato posredujete serviserju.

Strojno opremo lahko preverite s pomočjo postopkov, opisanih v tem poglavju. Prav tako pa lahko uporabite diagnostične programe, ki ste jih dobili z računalnikom (za opis teh programov preglejte "IBM Enhanced Diagnostics" na strani 63).

Če v strojni opremi ne najdete napake in niste naredili uporabniške napake, je vzrok težave lahko v programski opremi. Če sumite, da imate težave v programski opremi in ste na računalniku dobili vnaprej nameščeno IBM-ovo programsko opremo, preglejte razdelek "IBM Enhanced Diagnostics" na strani 63, kjer boste našli informacije o zagonu programa IBM Enhanced Diagnostics. Prav tako preglejte dokumentacijo operacijskega sistema, ki ste jo dobili z računalnikom. Če ste aplikacije programske opreme namestili sami, preglejte dokumentacijo, ki ste jo dobili s programsko opremo.

Za diagnosticiranje težav, povezanih s strojno opremo, so na voljo naslednja orodja:

- POST (samopreizkus pri vklopu)
- Postopek odpravljanja težav
- Kode napak in sporočila o napakah
- Razpredelnice za odpravljanje težav
- Program IBM Enhanced Diagnostics

Postopek odpravljanja težav

Ta postopek uporabite kot začetno točko za določitev težave.

1. Za začetek odpravljanja težav opravite naslednje korake:
 - a. Iz pogonov odstranite vse diskete in zgoščenke.
 - b. Izključite računalnik in počakajte nekaj sekund.
 - c. Vključite vse priključene naprave, nato pa še računalnik.
 - d. Počakajte nekaj časa, da se prikaže prvo okno aplikacije ali operacijskega sistema.

Ali je prikazano namizje Windows ali prvi zaslon uporabniškega programa?

Ne - Nadaljujte s korakom 2.

Da - POST (samopreizkus pri vklopu) ni odkril nobene težave. Potrebni bodo nadaljnji diagnostični preizkusi. Pojdite na razdelek "Izvajanje programa IBM Enhanced Diagnostics" na strani 64 in zaženite diagnostične programe. Če diagnostičnih programov ne morete zagnati ali če le-ti ne odkrijejo napake, pojdite na "Razpredelnice za odpravljanje težav" na strani 52.

2. Prikazan je neberljiv zaslon ali sporočilo o napaki.

Ali je prikazano sporočilo o napaki?

Ne - Nadaljujte s korakom 3.

Da - Preglejte "Kode napak POST" na strani 49 in poiščite sporočilo o napaki, nato pa se vrnite na to mesto.

Ali je sporočilo o napaki v tej tabeli?

Ne - Sporočilo je lahko iz programske opreme. Preglejte dokumentacijo uporabniškega programa.

Da - Nadaljujte s korakom 4.

3. Pojdite na "Razpredelnice za odpravljanje težav" na strani 52. Poiščite simptom, ki najbolje opisuje težavo, nato pa opravite ustrezno dejanje. Če se težava še naprej pojavlja, pokličite servisno službo.
4. **Ali se je program Configuration/Setup Utility po prikazu sporočila o napaki samodejno zagnal?**

Ne - Opravite dejanje za to sporočilo o napaki, opisano v "Kode napak POST" na strani 49.

Da - nadaljujte s korakom 5.

5. **Ali ste pred kratkim dodali, odstranili ali spremenili strojno opremo?**

Ne - Računalnik odpeljite na servis.

Da - Naredite nekaj od naslednjega:

- Če je do napake prišlo *takoj*, ko ste namestili ali odstranili komponento in še niste ažurirali konfiguracije, preglejte “Poglavje 4. Uporaba programa Configuration/Setup Utility” na strani 31.
- Če je računalnik po namestitvi komponente pravilno deloval, zdaj pa ne deluje, ga odpeljite na servis.
- Če je do težave prišlo *takoj*, ko ste opravili spremembo v konfiguraciji, preverite, ali ste izbrali pravilne nastavitve.

POST (samopreizkus pri vklopu)

Vsakič, ko vključite računalnik, ta samodejno izvede niz preizkusov, ki preverijo osnovne operacije osnovnega dela računalnika. Ta niz preizkusov se imenuje *samopreizkus pri vklopu* (POST).

POST naredi naslednje:

- Preveri osnovne operacije sistemske plošče
- Preveri delovanje pomnilnika
- Trenutno konfiguracijo sistema primerja s tisto, ki jo je vzpostavil program Configuration/Setup Utility
- Zažene delovanje videa
- Preveri delovanje disketnih pogonov
- Preveri delovanje pogona trdega diska in pogona CD-ROM ali DVD-ROM

Kode napak POST se prikažejo, če POST med zagonom odkrije težave ali spremembe v konfiguraciji strojne opreme. Sporočila o napakah POST so 3-, 4-, 5-, 8- ali 12-znakovna alfanumerična sporočila, ki vključujejo kratke opise.

Kode napak POST

Računalnik lahko prikaže več sporočil o napakah. Običajno prva napaka, do katere pride, povzroči ostale. Če boste uporabili razpredelnice sporočil POST iz tega razdelka, vedno najprej opravite predlagano dejanje za prvo prikazano sporočilo o napaki. Ne spreglejte, da je *x* v teh tabelah lahko katerikoli alfanumeričen znak.

Koda	Opis	Dejanje
151	Real time clock failure (Napaka ure za realni čas)	Pojdite na razdelek “Zagon in uporaba programa Configuration/Setup Utility” na strani 31 in sledite navodilom za vnovično nastavitve datuma in časa. Če se težava še naprej pojavlja, pokličite servisno službo.
161	Defective CMOS Battery (Okvarjena baterija za CMOS)	Zamenjajte baterijo. Preglejte razdelek “Zamenjava baterije” na strani 65.

Koda	Opis	Dejanje
162	A change in the device configuration occurred (Prišlo je do spremembe v konfiguraciji naprave)	Pojdite na razdelek "Zagon in uporaba programa Configuration/Setup Utility" na strani 31 in sledite navodilom za nalaganje privzetih nastavitve. Če se težava še naprej pojavlja, pokličite servisno službo.
163	Clock not updating (Ura se ne ažurira)	Pojdite na razdelek "Zagon in uporaba programa Configuration/Setup Utility" na strani 31 in sledite navodilom za vnovično nastavitve datuma in časa. Če se težava še naprej pojavlja, pokličite servisno službo.
164	CMOS RAM memory size does not match (Velikost bralno-pisalnega pomnilnika v CMOS se ne ujema)	To je pričakovano, če ste odstranili pomnilnik. V nasprotnem primeru naredite naslednje: Pojdite na razdelek "Izvajanje programa IBM Enhanced Diagnostics" na strani 64, kjer boste našli navodila o izvajanju diagnostičnih programov za pomnilnik.
301	Keyboard error (Napaka tipkovnice)	<ol style="list-style-type: none"> 1. Preverite, ali je tipkovnica pravilno priključena. 2. Če je tipkovnica pravilno priključena, pokličite servisno službo.
662	Diskette drive configuration error (Napaka v konfiguraciji disketnega pogona)	<ol style="list-style-type: none"> 1. Pojdite na razdelek "Zagon in uporaba programa Configuration/Setup Utility" na strani 31 in sledite navodilom za preverjanje konfiguracije disketnega pogona. 2. Zaženite program za diagnosticiranje disketnega pogona. Preglejte razdelek "Izvajanje programa IBM Enhanced Diagnostics" na strani 64. 3. Če se težava še naprej pojavlja, pokličite servisno službo.
1762	Hard disk configuration error (Napaka v konfiguraciji trdega diska)	<ol style="list-style-type: none"> 1. Pojdite na razdelek "Zagon in uporaba programa Configuration/Setup Utility" na strani 31 in sledite navodilom za preverjanje konfiguracije trdega diska. 2. Če se težava še naprej pojavlja, pokličite servisno službo.

Koda	Opis	Dejanje
178x	Hard disk or IDE device failed (Trdi disk ali naprava IDE sta odpovedala)	<ol style="list-style-type: none"> Pojdite na razdelek "Izvajanje programa IBM Enhanced Diagnostics" na strani 64 in sledite navodilom za izvajanje diagnostičnega programa za pogon trdega diska in naprave IDE. Če se težava še naprej pojavlja, pokličite servisno službo.
18xx	A PCI adapter has requested an unavailable resource (Vmesnik PCI je zahteval nerazpoložljivo sredstvo)	Pojdite na "Zagon in uporaba programa Configuration/Setup Utility" na strani 31 in sledite navodilom za vnovično konfiguriranje naprav PCI.
1962	No startup device found (Najdena ni bila nobena zagonska naprava)	<ol style="list-style-type: none"> Pojdite na razdelek "Zagon in uporaba programa Configuration/Setup Utility" na strani 31 in sledite navodilom za preverjanje, ali je zagonsko zaporedje pravilno konfigurirano. Če se težava še naprej pojavlja, pokličite servisno službo.
2400	Display adapter failed, using alternate (Napaka zaslonskega vmesnika; uporabljen bo nadomestni)	Pokličite servisno službo.
2462	Video configuration error (Napaka v konfiguraciji videa)	Pokličite servisno službo.
5962	IDE CD-ROM configuration error (Napaka v konfiguraciji CD-ROM-a IDE)	Pokličite servisno službo.
8601	Pointing device error (Napaka kazalne naprave)	Pokličite servisno službo.
8603	Pointing device has been removed (Kazalna naprava je bila odstranjena)	<ol style="list-style-type: none"> Preverite, ali je kazalna naprava pravilno priključena. Če se težava še naprej pojavlja, pokličite servisno službo.

Razpredelnice za odpravljanje težav

S pomočjo razpredelnice za odpravljanje težav, ki so navedene v tem razdelku, lahko poiščete rešitev za težave, ki imajo določljive simptome.

Pomembno

Če menite, da je potrebno odstraniti ohišje računalnika, najprej preberite razdelek “Varnostne opombe” na strani vii.

Če ste pravkar dodali novo programsko opremo ali novo komponento in računalnik ne deluje, pred uporabo razpredelnice za odpravljanje težav naredite naslednje:

1. Odstranite programsko opremo ali napravo, ki ste ju pravkar dodali.
2. Zaženite programe za diagnosticiranje in ugotovite, ali računalnik pravilno deluje. (Za informacije o programih za diagnosticiranje, ki ste jih dobili z računalnikom, preglejte razdelek “Izvajanje programa IBM Enhanced Diagnostics” na strani 64.)
3. Novo programsko opremo ali novo napravo znova namestite.

S pomočjo naslednjega imenika v razpredelnicah za odpravljanje težav hitro poiščite kategorije težav.

Tip težave	Pojdite na
Težave z zvokom	“Težave z zvokom” na strani 53
Pogon CD-ROM ali DVD-ROM	“Težave s pogonom CD-ROM ali DVD-ROM” na strani 54
Disketni pogon	“Težave z disketnim pogonom” na strani 56
Zaslon/monitor	“Težave z zaslonom/monitorjem” na strani 56
Zgoščenka DVD	“Težave z zgoščenko DVD” na strani 55
Splošno	“Splošne težave” na strani 57
Ponavljajoče	“Ponavljajoče se težave” na strani 57
Tipkovnica, miška ali kazalna naprava	“Težave s tipkovnico, miško ali kazalno napravo” na strani 58
Pomnilnik	“Težave s pomnilnikom” na strani 59
Modem	“Težave z modемом” na strani 59
Izbirne naprave	“Težave z izbirnimi napravami” na strani 62
Programska oprema	“Težave s programsko opremo” na strani 63
Naprava USB (Universal Serial Bus)	“Težave z USB-jem (Universal Serial Bus)” na strani 63

Težave z zvokom

Simptom	Dejanje
Zvok v okolju Windows ne deluje	<ol style="list-style-type: none"> 1. V programu Windows za krmiljenje zvoka preverite, ali nastavitve zvoka niso nastavljene prenizko ali da ni omogočena možnost za utišanje zvoka. Takole dostopite do programa Windows za krmiljenje zvoka: <ol style="list-style-type: none"> a. Na namizju Windows kliknite Start. b. Izberite Programi. c. Izberite Pripomočki. d. Izberite Večpredstavnost. e. Kliknite Nastavitev glasnosti. 2. Zagotovite, da je program, ki ga uporabljate, oblikovan za uporabo v okolju Windows. Če je program oblikovan za uporabo v okolju DOS, ne uporablja zvočnih funkcij Windows in ga morate konfigurirati za uporabo Sound Blasterja Pro ali emulacije Sound Blasterja. <p>Če s temi dejanji ne uspete odpraviti težave, zaženite diagnostične programe (preglejte razdelek "Izvajanje programa IBM Enhanced Diagnostics" na strani 64). Če potrebujete tehnično pomoč, preglejte razdelek "Poglavje 7. Pridobivanje storitev, pomoči in informacij" na strani 69.</p>
Zvok pri igrah ali programih za DOS ne deluje	<ol style="list-style-type: none"> 1. Preverite, ali sta igra ali program konfigurirana za uporabo Sound Blasterja Pro ali emulacije Sound Blasterja. Za navodila o izbiri nastavitve vmesnika za zvok preglejte dokumentacijo, ki ste jo dobili s programom za DOS. 2. Zaustavite računalnik in ga znova zaženite v načinu MS-DOS, nato pa poskusite znova zagnati program. <p>Če s temi dejanji ne uspete odpraviti težave, zaženite diagnostične programe (preglejte razdelek "Izvajanje programa IBM Enhanced Diagnostics" na strani 64). Če potrebujete tehnično pomoč, preglejte razdelek "Poglavje 7. Pridobivanje storitev, pomoči in informacij" na strani 69.</p>

Težave s pogonom CD-ROM ali DVD-ROM

Simptom	Dejanje
<p>Zvočna zgoščenka ali zgoščenka z možnostjo samodejnega predvajanja se pri vstavitvi v pogon ne začne samodejno predvajati.</p>	<p>Preverite, ali je možnost Windows za samodejno predvajanje omogočena. Takole omogočite možnost samodejnega predvajanja:</p> <ol style="list-style-type: none"> 1. Na namizju Windows dvakrat kliknite ikono Moj računalnik. 2. V oknu Moj računalnik dvakrat kliknite ikono Nadzorna plošča. 3. V oknu Nadzorna plošča dvakrat kliknite Sistem. 4. V oknu Sistem - lastnosti kliknite jeziček Upravitelj naprav. 5. Dvakrat kliknite postavko seznama CD-ROM ali DVD-ROM, nato pa dvakrat kliknite navedeno možnost CD-ROM. 6. V oknu Lastnosti kliknite jeziček Nastavitve. 7. Pod Možnosti izberite potrditveno polje Samodejno obvestilo ob vstavitvi. 8. Za izhod iz okna Lastnosti in shranitev nastavitve kliknite V redu. <p>Če s tem postopkom ne boste odpravili težave, zaženite diagnostične programe (preglejte razdelek "Izvajanje programa IBM Enhanced Diagnostics" na strani 64). Če potrebujete tehnično pomoč, preglejte razdelek "Poglavje 7. Pridobivanje storitev, pomoči in informacij" na strani 69.</p>
<p>Zgoščenka ali zgoščenka DVD ne delujeta.</p>	<ul style="list-style-type: none"> • Preverite, ali je zgoščenka pravilno vstavljena z nalepko na zgornji strani. • Preverite, ali je zgoščenka, ki jo uporabljate, čista. Če želite odstraniti prah ali prstne odtise, obrišite zgoščenko s čisto, mehko krpo od sredine navzven. Brisanje zgoščenke v krožni smeri lahko povzroči izgubo podatkov. • Preverite, ali zgoščenka, ki jo uporabljate, ni popraskana ali poškodovana. Poskusite vstaviti drugo zgoščenko, za katero veste, da deluje. Če imate težave tudi z njo, potem je težava najbrž v pogonu. Preverite, ali sta napajalni in signalni kabel pravilno vključena v pogon (navodila o odstranitvi ohišja boste našli v razdelku "Poglavje 5. Nameščanje komponent" na strani 37.) • S pomočjo programa Configuration/Setup Utility preverite, ali je pogon omogočen (preglejte razdelek "Poglavje 4. Uporaba programa Configuration/Setup Utility" na strani 31). <p>Če s temi dejanji ne uspete odpraviti težave, zaženite diagnostične programe (preglejte razdelek "Izvajanje programa IBM Enhanced Diagnostics" na strani 64). Če potrebujete tehnično pomoč, preglejte razdelek "Poglavje 7. Pridobivanje storitev, pomoči in informacij" na strani 69.</p>

Težave z zgoščenko DVD

Simptom	Dejanje
Namesto videa DVD se prikaže črn zaslon	<ol style="list-style-type: none"> 1. Znova zaženite program za predvajanje zgoščenk DVD. 2. Zaprite vse odprte datoteke, zaustavite operacijski sistem Windows in znova zaženite računalnik. <p>Če potrebujete tehnično pomoč, preglejte razdelek "Poglavje 7. Pridobivanje storitev, pomoči in informacij" na strani 69.</p>
Film DVD se ne predvaja.	<ol style="list-style-type: none"> 1. Preverite, ali je površina zgoščenske čista in brez prask. 2. Na zgoščenci ali v paketu poiščite ustrezne državne kode. Morda morate kupiti zgoščenko, ki uporablja kodiranje za državo, za katero je bil izdelan pogon DVD-ROM. <p>Če potrebujete tehnično pomoč, preglejte razdelek "Poglavje 7. Pridobivanje storitev, pomoči in informacij" na strani 69.</p>
Pri predvajanju filma DVD ni zvoka ali pa se ta prekinja	<ol style="list-style-type: none"> 1. Preverite nastavitve za krmiljenje zvoka v okolju Windows in na zvočnikih. 2. Preverite, ali je površina zgoščenske čista in brez prask. 3. Preverite vse povezave kablov z zvočniki. 4. Za izbiro druge zvočne zgoščenske uporabite meni DVD. <p>Če potrebujete tehnično pomoč, preglejte razdelek "Poglavje 7. Pridobivanje storitev, pomoči in informacij" na strani 69.</p>
Predvajanje je zelo počasno ali odsekano.	<ol style="list-style-type: none"> 1. Onemogočite vse programe v ozadju, kot so antivirusni programi ali namizne teme. 2. Preverite, ali je ločljivost za video nastavljena na manj kot 1152 x 864. 3. Preverite, ali je potrditveno polje DMA izbrano v Upravitelju naprav za pogon DVD-ROM. <p>Če potrebujete tehnično pomoč, preglejte razdelek "Poglavje 7. Pridobivanje storitev, pomoči in informacij" na strani 69.</p>
Neveljavna zgoščenska ali sporočilo, da zgoščenska ni bila najdena	<ol style="list-style-type: none"> 1. Preverite, ali je zgoščenska DVD v pogonu tako, da je nalepka na vrhu. 2. Preverite, ali je ločljivost za video nastavljena na manj kot 1152 x 864. 3. Na računalniku, ki ima tako pogon CD-ROM, kot tudi DVD-ROM, preverite, ali je zgoščenska DVD v pogonu z oznako DVD. <p>Če potrebujete tehnično pomoč, preglejte razdelek "Poglavje 7. Pridobivanje storitev, pomoči in informacij" na strani 69.</p>

Težave z disketnim pogonom

Simptom	Dejanje
Lučka, ki označuje uporabo disketnega pogona, ostane prižgana, ali pa sistem disketni pogon zaobide, ali Diskete ni mogoče prebrati ali pisati nanjo.	<p>Če je v pogonu disketa, preverite naslednje:</p> <ol style="list-style-type: none"> 1. Ali je disketni pogon omogočen. To preverite s pomočjo programa Configuration/Setup Utility. Za dodatne informacije preglejte razdelek "Poglavje 4. Uporaba programa Configuration/Setup Utility" na strani 31. 2. Ali računalnik preveri disketni pogon v zagonskem zaporedju. To preverite s pomočjo programa Configuration/Setup Utility. 3. Ali je disketa, ki jo uporabljate, nepoškodovana. Če imate pri roki kakšno drugo disketo, jo vstavite. 4. Ali je disketa pravilno vstavljena; pri tem je nalepka na zgornji strani, disketa pa je vstavljena v pogon s kovinskim zaklepom naprej. 5. Ali disketa vsebuje datoteke, ki so potrebne za zagon računalnika (disketa mora biti zagonska). 6. Ali v programski opremi ni prišlo do kakšne težave (preglejte "Težave s programsko opremo" na strani 63). <p>Če težave ne morete odpraviti, pokličite servisno službo.</p>

Težave z zaslonom/monitorjem

Simptom	Dejanje
Splošne težave z monitorjem	<ol style="list-style-type: none"> 1. Preverite, ali so krmilni elementi za svetlost pravilno nastavljeni. 2. Nekateri IBM-ovi monitorji imajo lastne samopreizkuse. Če sumite na težavo z monitorjem, preglejte razdelek "Izvajanje programa IBM Enhanced Diagnostics" na strani 64 in zažene diagnostične programe. <p>Če ne uspete odkriti težave, preverite druge navedbe težav z monitorjem, ki so navedeni v tej tabeli.</p>
Prazen zaslon	<p>Preverite, ali so krmilni elementi za svetlost pravilno nastavljeni.</p> <p>Če težave ne morete odpraviti, pokličite servisno službo.</p>
Prikazani so neberljivi znaki	Pokličite servisno službo.
Monitor deluje, ko vključite računalnik, vendar se čez nekaj časa prikaže prazen zaslon.	Računalnik je najbrž s pomočjo nastavitvev za upravljanje napajanja nastavljen za prihranek energije. Če so omogočene možnosti za upravljanje napajanja, lahko težavo rešite tako, da nastavitve onemogočite ali spremenite (preglejte "Druge nastavitve v programu Configuration/Setup Utility" na strani 35).

Splošne težave

Simptom	Dejanje
Računalnik se ob pritisku gumba za vklop ne zažene.	Preverite: <ol style="list-style-type: none">1. Ali so vsi vodniki pravilno priključeni na ustrezne spojnike na računalniku. Za položaj priključkov preglejte razdelek "Povezovanje kablov" na strani 8.2. Pokrov računalnika je ustrezno nameščen. <p>Če težave ne morete odpraviti, pokličite servisno službo.</p>

Ponavljajoče se težave

Simptom	Dejanje
Do težave pride samo občasno in jo je težko ponoviti.	Preverite: <ol style="list-style-type: none">1. Ali so kabli in vtičnice pravilno priključeni na računalnik in na povezane naprave.2. Ali zaščitna mreža ventilatorja ni zakrita, ko je računalnik vključen (skozi zaščitno mrežo piha tok zraka), ventilatorji pa delujejo. Če je tok zraka zakrit, oziroma ventilatorji ne delujejo, se lahko računalnik pregreje. <p>Če težave ne morete odpraviti, pokličite servisno službo.</p>

Težave s tipkovnico, miško ali kazalno napravo

Simptom	Dejanje
Vse, oziroma nekatere tipke na tipkovnici ne delujejo.	<p>Preverite:</p> <ol style="list-style-type: none">1. Ali je računalnik vključen.2. Ali je kabel tipkovnice pravilno priključen na spojnik tipkovnice na računalniku. Za mesto spojnika tipkovnice preglejte razdelek "Povezovanje kablov" na strani 8.3. Če ne deluje samo eden ali več gumbov tipkovnice Rapid Access, so ti gumbi morda onemogočeni ali niso dodeljeni funkciji. Za določanje težav z gumbi tipkovnice Rapid Access uporabite program za prilagajanje tipkovnice Rapid Access. Takole dostopite do programa in zaženete sistem pomoči:<ol style="list-style-type: none">a. Na namizju Windows kliknite Start.b. Izberite Nastavitve, nato pa Nadzorna plošča.c. Dvakrat kliknite možnost Tipkovnica (Rapid Access). Zažene se program za prilagoditev tipkovnice Rapid Access.d. Kliknite Pomoč. <p>Če težave ne morete odpraviti, pokličite servisno službo.</p>
Miška ali kazalna naprava ne delujeta.	<p>Preverite:</p> <ol style="list-style-type: none">1. Ali je vodnik miške ali kazalne naprave pravilno priključen na ustreznih spojnik na računalniku. Odvisno od tipa miške, ki jo uporabljate, bo kabel miške povezan s spojnikom za miško USB ali PS/2. Če spojnika za miško ali zaporednega spojnika ne najdete, preberite razdelek "Povezovanje kablov" na strani 8.2. Gonilniki naprave za miško so pravilno nameščeni. <p>Če težave ne morete odpraviti, pokličite servisno službo.</p>

Težave s pomnilnikom

Simptom	Dejanje
Velikost prikazanega pomnilnika je manjša od velikosti nameščenega pomnilnika.	<p>Velikost prikazanega razpoložljivega pomnilnika je lahko nekoliko manjša od pričakovane zaradi senčenja BIOS (basic input/output system) in drugih zahtev za sredstva (kot so ACPI in USB). Preverite:</p> <ol style="list-style-type: none">1. Ali ste namestili pravi tip modulov DIMM za vaš računalnik. Preglejte razdelek "Nameščanje pomnilnika" na strani 44.2. Ali so moduli DIMM pravilno nameščeni in varno povezani.3. Ali ste v primeru dodajanja ali odstranjevanja pomnilnika shranili novo konfiguracijo, preden ste zapustili program Configuration/Setup Utility. <p>Če se težava še naprej ponavlja, v programu za diagnosticiranje, ki ste ga dobili z računalnikom, zaženite preizkus pomnilnika. (Za dodatne informacije preberite razdelek "Izvajanje programa IBM Enhanced Diagnostics" na strani 64.) Računalnik je morda odkril okvarjen modul DIMM in samodejno znova dodelil pomnilnik, da je omogočil nadaljnje delovanje.</p> <p>Če težave ne morete odpraviti, pokličite servisno službo.</p>

Težave z modemom

Simptom	Dejanje
Računalnik ali modem ne odkrijeta znaka centrale.	<ol style="list-style-type: none">1. Preverite, ali je telefonska linija pravilno povezana z računalnikom. Če z modemom uporabljate še kakšno drugo komunikacijsko napravo, kot je na primer vmesnik ADSL (asymmetric digital subscriber line) ali domač omrežni vmesnik, v dokumentaciji, ki ste jo dobili s temi napravami, preverite, ali so kabli pravilno povezani.2. Zagotovite, da nihče ne uporablja telefona.3. Preverite, ali telefonska linija deluje.4. Dodajte ukaz modema x3 <p>v inicializacijski niz za komunikacijski program, ki ga uporabljate. Če potrebujete pomoč za spreminjanje inicializacijskega niza, preglejte dokumentacijo, ki ste jo dobili s komunikacijskim programom.</p>

Simptom	Dejanje
Splošne modemske/komunikacijske težave.	<ol style="list-style-type: none"> 1. Preverite, ali so telefonski kabli pravilno in varno povezani. Povezave za standardni modem so prikazane v razdelku "Izklop kablov" na strani 39. Če z modемом uporabljate še kakšno drugo komunikacijsko napravo, kot je na primer vmesnik ADSL (asymmetric digital subscriber line) ali domači omrežni vmesnik, v dokumentaciji, ki ste jo dobili s temi napravami, preverite, ali so kabli pravilno povezani. 2. Preverite, ali telefonska linija deluje. Če imate telefon povezan z modемом, poskusite poklicati. Če telefon ni povezan z modемом, telefon vključite v telefonsko vtičnico, v katero je vključen tudi računalnik (ko preverite, ali linije deluje, računalnika ne pozabite znova povezati s telefonsko vtičnico). 3. Preverite, ali kličete pravilno številko in ali uporabljate pravilne komunikacijske nastavitve. Če potrebujete dodatno pomoč, preglejte dokumentacijo, ki ste jo dobili s komunikacijsko programsko opremo. 4. Preverite, da med tem, ko komunicirate z drugim računalnikom, nihče ne uporablja telefonske linije. 5. Če imate funkcijo čakajočega klica, jo onemogočite. 6. Če nekateri komunikacijski programi delujejo, drugi pa ne, je morda težava v konfiguraciji. Če potrebujete dodatno pomoč, preglejte dokumentacijo, ki ste jo dobili s komunikacijsko programsko opremo. 7. Preverite, ali je kabel modema priključen na analogno telefonsko linijo. Za določanje tipa telefonske linije se obrnite na lokalno podjetje za telefonijo. 8. Preverite, ali je modem pravilno nameščen v računalniku. (Preglejte razdelek "Odstranitev ohišja" na strani 40.) <p>Če s temi dejanji ne uspete odpraviti težave, zaženite diagnostične programe (preglejte razdelek "Izvajanje programa IBM Enhanced Diagnostics" na strani 64). Če potrebujete tehnično pomoč, preglejte razdelek "Poglavje 7. Pridobivanje storitev, pomoči in informacij" na strani 69.</p>

Simptom	Dejanje
Modem ne deluje.	<p>1. Če ste modem dodali, spremenili ali znova namestili, preverite, ali je pravilno nameščen.</p> <p>2. Preverite, ali je komunikacijski program pravilno konfiguriran. Naslednje nastavitve so običajno združljive:</p> <ul style="list-style-type: none"> • Nastavitve modema: <ul style="list-style-type: none"> – Splošni modem tipa Hayes – Popravljanje napak, združljivo z modемом Hayes – Visoka hitrost, združljiva z modемом Hayes – Uporabniško definiran modem – Modem Hayes – Drugo <p>Če za tip modema izberete Drugo, morate vključiti pravilen niz za inicializacijo modema. Inicializacijski niz AT&F</p> <p>bo deloval za večino programov.</p> <ul style="list-style-type: none"> • Hitrost prenosa v baudih: 115200 kb/s ali najvišja možna nastavitev, ki jo nudi vaša komunikacijska programska oprema. • Vrata COM: COM1 <p>Če potrebujete pomoč za konfiguriranje komunikacijskega programa, preberite dokumentacijo, ki ste jo dobili s komunikacijskim programom</p> <p>Če s temi dejanji ne uspете odpraviti težave, zaženite diagnostične programe (preglejte razdelek "Izvajanje programa IBM Enhanced Diagnostics" na strani 64). Če potrebujete tehnično pomoč, preglejte razdelek "Poglavje 7. Pridobivanje storitev, pomoči in informacij" na strani 69.</p>

Težave z izbirnimi napravami

Simptom	Dejanje
<p>IBM-ova komponenta, ki ste jo pravkar namestili, ne deluje.</p>	<p>Preverite:</p> <ol style="list-style-type: none"> 1. Ali je komponenta oblikovana za vaš računalnik. 2. Ali ste pri nameščanju upoštevali navodila, ki ste jih dobili s komponento in v razdelku "Poglavje 5. Nameščanje komponent" na strani 37. 3. Ali so vse datoteke komponente (če je potrebno) pravilno nameščene. Za informacije o nameščanju datotek za komponento preglejte razdelek "Poglavje 5. Nameščanje komponent" na strani 37. 4. Ali ste izključili druge nameščene komponente ali kable. 5. Ali ste v primeru, da je komponenta vmesnik, za njegovo delovanje zagotovili dovolj strojnih sredstev. Če želite ugotoviti, katera sredstva zahteva posamezen vmesnik, preberite dokumentacijo, ki je priložena vmesniku (poleg tega pa tudi dokumentacijo za druge nameščene vmesnike). 6. Ali ste v programu Configuration/Setup Utility ažurirali konfiguracijske informacije, tako da ni nobenih navzkrižij. Če potrebujete dodatne informacije, preglejte razdelek "Poglavje 4. Uporaba programa Configuration/Setup Utility" na strani 31. <p>Če se težava še naprej pojavlja, zaženite programe za diagnosticiranje. (Za informacije o programih za diagnosticiranje, ki ste jih dobili z računalnikom, preglejte razdelek "Izvajanje programa IBM Enhanced Diagnostics" na strani 64.)</p> <p>Če težave ne uspete odpraviti, pokličite servisno službo, ki vam bo pregledala računalnik in napravo.</p>
<p>IBM-ova komponenta, ki je prej delovala, zdaj ne deluje.</p>	<p>Preverite, ali so vsi kabli strojne opreme in vodniki komponent varno priključeni.</p> <p>Če so komponenti priložena navodila za preizkušanje, za preizkus komponente uporabite ta navodila.</p> <p>Če težave ne morete odpraviti, pokličite servisno službo.</p>

Težave s programsko opremo

Simptom	Dejanje
Programska oprema ne deluje po pričakovanjih.	<p>Za določitev, ali težave povzročata nameščena programska oprema, preverite naslednje:</p> <ol style="list-style-type: none">1. Ali računalnik izpolnjuje zahteve za najmanjšo velikost pomnilnika, ki je potrebna za uporabo programske opreme. Če želite preveriti zahteve za pomnilnik, preberite informacije, ki so priložene programski opremi. Opomba: Če ste pravkar namestili vmesnik ali pomnilnik, je morda prišlo do navzkrižja med pomnilniškimi naslovi.2. Ali je programska oprema oblikovana za vaš računalnik.3. Ali programska oprema, ki jo uporabljate, deluje na drugem računalniku. <p>Če se med uporabo programske opreme pojavi kakršnokoli sporočilo o napaki, za opis sporočila in rešitev težave pregledajte informacije, ki ste jih dobili s programsko opremo.</p> <p>Če težave ne morete odpraviti, pokličite servisno službo.</p>

Težave z USB-jem (Universal Serial Bus)

Simptom	Dejanje
Naprava USB (Universal Serial Bus) ne deluje.	Preverite, ali je naprava USB pravilno nameščena in trdno pritrjena. Če težave ne morete odpraviti, pokličite servisno službo.

IBM Enhanced Diagnostics

Podjetje IBM nudi programe, ki jih lahko uporabite za diagnosticiranje težav v strojni opremi in v delu programske opreme. To vključuje tudi številne pomožne programe, ki nudijo koristne informacije o vašem računalniku. Uporabniški vmesnik za izvajanje teh diagnostičnih in pomožnih programov nudi PC-Doctor.

Program *IBM Enhanced Diagnostics* bo strojno opremo računalnika ločil od programske opreme, ki je bila predhodno nameščena na trdi disk (ali ste jo namestili sami). Ti programi se izvajajo neodvisno od operacijskega sistema in se ponavadi uporabljajo, če ostali načini niso na voljo ali niso bile uspešni pri izolaciji težave, za katero sumite, da je povezana s strojno opremo.

Program *IBM Enhanced Diagnostics* je na voljo na naslednjih nosilcih:

- V programu za *obnavljanje izdelka* na trdem disku
- Na zgoščenki za *obnavljanje izdelka*
- Na svetovnem spletu

Pomembno

Če želite ugotoviti, ali je na trdem disku program za *obnavljanje izdelka*, bodite pri zagonu računalnika pozorni na naslednji poziv:

Za zagon IBM-ovega programa za obnavljanje izdelka pritisnite F11

Če se ta poziv prikaže pri zagonu, je program za *obnavljanje izdelka* nameščen.

Če na računalniku nimate nameščenega programa za *obnavljanje izdelka* in nimate zgoščenke za *obnavljanje izdelka* za vaš operacijski sistem, lahko informacije o pridobitvi *zgoščenke za obnavljanje izdelka* dobite na svetovnem spletu na naslovu <http://www.ibm.com/pc/support>.

Izdelate lahko disketo IBM Enhanced Diagnostics, diagnostični program pa lahko zaženete tudi neposredno z zgoščenke ali programa za obnavljanje izdelka.

Izdelava diskete IBM Enhanced Diagnostics

Takole presnamete namestitveno sliko diskete IBM Enhanced Diagnostics s svetovnega spleta:

1. Na svetovnem spletu pojdite na stran <http://www.ibm.com/pc/support>.
2. Vpišite tip in model računalnika in kliknite **Go**.
3. Izberite **Downloadable files**.
4. Datoteko .EXE presnemite v imenik na trdem disku (in ne na disketi).
5. Odprite poziv DOS in preklopite v imenik, v katerega ste presneli datoteko.
6. V disketni pogon A vstavite prazno, visoko zmogljivo disketo.
7. Vpišite naslednje in pritisnite Enter:

ime-datoteke a:

kjer je *ime-datoteke* ime datoteke, ki ste jo presneli s spleta.

Disketa s samodejnim povzemanjem bo prekopirana na disketo, izdelana pa bo tudi zagonška disketa *IBM Enhanced Diagnostics*.

Izvajanje programa IBM Enhanced Diagnostics

Program *IBM Enhanced Diagnostics* lahko zaženete z diskete *IBM Enhanced Diagnostics*, lahko pa uporabite zgoščenko ali *program za obnavljanje izdelkov*.

Če želite zagnati diagnostični program z diskete IBM Enhanced Diagnostics, naredite naslednje:

1. Izključite računalnik in vse priključene naprave.
2. V disketni pogon vstavite disketo *IBM Enhanced Diagnostics*.
3. Vključite vse priključene naprave, nato pa še računalnik.
4. Sledite navodilom na zaslonu.

Če želite zagnati diagnostični program z zgoščenke za obnavljanje izdelka ali iz programa, naredite naslednje:

Pomembno

Če boste zagnali diagnostični program z zgoščenke za obnavljanje izdelka in imate več zgoščenk, vedno začnite s *prvo zgoščenko za obnavljanje izdelka*.

1. Če imate zgoščenko za obnavljanje izdelka, odprite pogon za zgoščenke, vstavite zgoščenko in zaprite pogon. Če nimate zgoščenke za obnavljanje izdelka, nadaljujte s korakom 2.
2. Zaustavite operacijski sistem in izključite računalnik.
3. Vključite računalnik.

Opomba: Če uporabljate program za *obnavljanje izdelka*, hitro pritisnite F11, ko se med zagonom prikaže poziv (poziv je prikazan le nekaj sekund).

Počakajte, da se odpre meni za obnavljanje izdelka.

4. Odvisno od operacijskega sistema bo program morda zahteval, da izberete sistemsko nastavitve. Če se poziv ne prikaže, nadaljujte z naslednjim korakom.
5. Ko se prikaže glavni meni, izberite **POmožni sistemski programčki (System Utilities)**.
6. Na meniju System Utilities izberite **Run Diagnostics**. Zažene se program IBM Enhanced Diagnostics. Ko končate z izvajanjem diagnostičnega programa, se vrnete na glavni meni programa za obnavljanje izdelka.
7. Iz pogona za zgoščenke odstranite vse zgoščenke in znova zaženite računalnik.

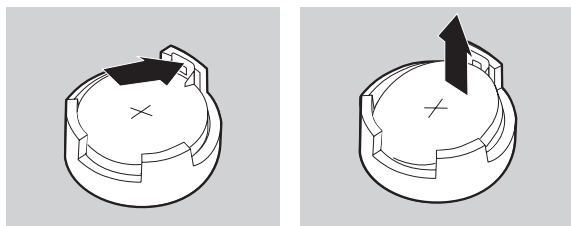
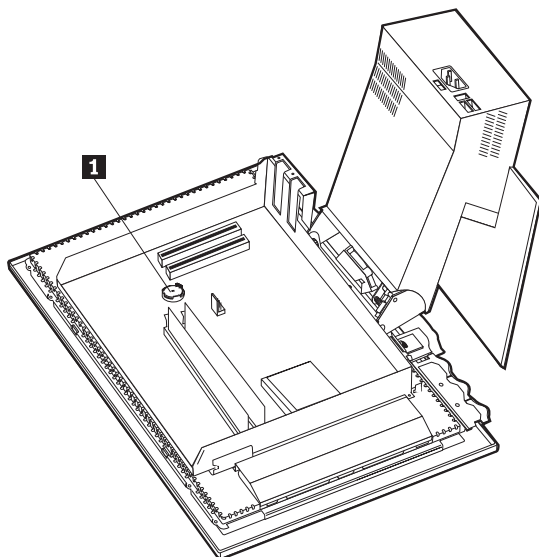
Zamenjava baterije

Vaš računalnik ima poseben tip pomnilnika, ki vzdržuje datum, čas in nastavitve za vgrajene funkcije. S pomočjo baterije lahko te informacije ohranite aktivne tudi, ko ugasnete računalnik.

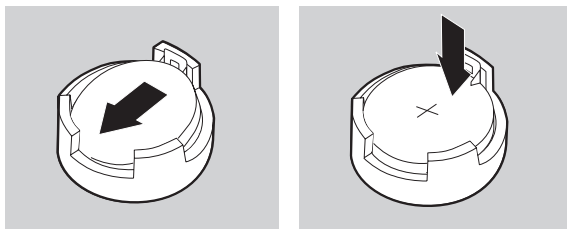
Baterija v svoji življenjski dobi ne potrebuje nobenega polnjenja ali vzdrževanja, vendar pa nobena baterija ne deluje večno. Če baterija odpove, bodo informacije o datumu, času in informacije o konfiguraciji izgubljene (vključno z gesli). Ko vključite računalnik, se prikaže sporočilo o napaki. Preglejte razdelek "Opozorilo za litijevo baterijo" na strani ix.

Takole zamenjate baterijo:

1. Izključite računalnik in vse povezane naprave.
2. Odstranite ohišje. Preglejte razdelek “Odstranitev ohišja” na strani 40.
3. Odstranite pogon trdega diska. Preglejte razdelek “Odstranitev pogona trdega diska” na strani 42.
4. Odstranite pokrov sistemske plošče. Preglejte razdelek “Odstranitev pokrova sistemske plošče” na strani 43.
5. Odstranite staro baterijo **1**.



6. Namestite novo baterijo.



7. Namestite pokrov in vključite napajalni kabel.

Opomba: Ko po zamenjavi baterije prvič vključite računalnik, se lahko prikaže sporočilo o napaki. To je običajno sporočilo po zamenjavi baterije.

8. Vključite računalnik in vse priključene naprave.
9. Za nastavitve datuma, ure in gesel uporabite program Configuration/Setup Utility.
10. Staro baterijo zavržite v skladu z lokalnimi predpisi in zakoni.

Poglavje 7. Pridobivanje storitev, pomoči in informacij

Če potrebujete pomoč, storitve ali tehnično podporo, ali pa želite samo več informacij o IBM-ovih izdelkih, je na voljo veliko IBM-ovih virov, ki vam bodo pomagali pri tem. V tem razdelku je opisano kje lahko dobite dodatne informacije o IBM-u in IBM-ovih izdelkih, kaj narediti, če pride do težave z računalnikom in koga poklicati, če potrebujete servis.

Pridobivanje informacij

Informacije o vašem IBM-ovem računalniku in predhodno nameščeni programski opremi (če je na voljo) so na voljo v dokumentaciji, ki ste jo dobili z računalnikom. Ta dokumentacija vključuje natisnjene knjige, zaslonske knjige, datoteke PREBERI in datoteke pomoči. Informacije o IBM-ovih izdelkih so na voljo tudi na svetovnem spletu in prek IBM-ovega avtomatskega sistema faksa.

Uporaba svetovnega spleta

Na svetovnem spletu lahko na IBM-ovi spletni strani najdete najnovejše informacije o IBM-ovih osebnih računalnik in podpori za njih. Naslov IBM-ove domače strani za osebne računalnike je <http://www.ibm.com/pc>.

Informacije o podpori za IBM-ove izdelke, vključno s podprtimi možnostmi, lahko najdete na naslovu <http://www.ibm.com/pc/support>.

Če na tej strani izberete možnost Profile, lahko izdelate prilagojeno stran za podporo, ki je specifična za vašo strojno opremo; vanjo lahko vključite pogosto zastavljena vprašanja, informacije o delih, tehnične nasvete in datoteke, ki jih je mogoče presneti. Poleg tega lahko po želji tudi prejimate elektronska obvestila, če so za vaše registrirane izdelke na voljo nove informacije.

Publikacije lahko naročite tudi prek IBM-ovega sistema naročanja publikacij na naslovu <http://www.elink.ibm.com/public/applications/publications/cgibin/pbi.cgi>.

Pošiljanje informacij po faksu

Če imate telefon s tonskim izbiranjem ali dostop do faksa, lahko v Ameriki in Kanadi prek faksa prejimate tržne in tehnične informacije o številnih temah, vključno s strojno opremo, operacijskimi sistemi in lokalnimi omrežji (LAN-i).

IBM-ov avtomatski faksirni sistem lahko pokličete 24 ur na dan in 7 dni na teden. Sledite posnetim navodilom in zahtevane informacije boste prejeli prek faksa. V Združenih državah Amerike in Kanadi za dostop do avtomatiziranega faksirnega sistema pokličite številko 1-800-426-3395.

Pridobivanje pomoči in storitev

Če imate težave z računalnikom, imate na voljo veliko virov pomoči.

Uporaba dokumentacije in diagnostičnih programov

Veliko računalniških težav lahko rešite brez tuje pomoči. Če pride do težave z računalnikom, najprej preglejte informacije o odpravljanju težav v dokumentaciji računalnika. Če sumite, da gre za težavo v programski opremi, preglejte dokumentacijo, vključno z datotekami PREBERI in zaslonko pomočjo, za operacijski sistem ali uporabniški program.

Večina IBM-ovih računalnikov nudi niz diagnostičnih programov, s katerimi lahko določite težave s strojno opremo. Navodila za uporabo diagnostičnega programa so na voljo v informacijah o odpravljanju težav v dokumentaciji računalnika.

V informacijah o odpravljanju težav in diagnostičnih programih boste morda prebrali, da potrebujete dodatne ali ažurirane gonilnike naprav ali drugo programsko opremo. IBM na svetovnem spletu vzdržuje spletne strani, na katerih lahko najdete najnovejše tehnične informacije in presnamete gonilnike naprav in popravke. Če želite dostopiti do teh strani, pojdite na naslov <http://www.ibm.com/pc/support/> in sledite navodilom.

Klic za pomoč

Če ste poskusili sami odpraviti težavo in še vedno potrebujete pomoč, lahko v času garancije prek IBM-ovega centra za pomoč za PC-je zahtevate pomoč in informacije prek telefona. V času garancije so na voljo naslednje storitve:

- Določanje težav - Izšolano osebje vam bo pomagalo določiti, ali gre za težavo v strojni opremi in kaj je potrebno narediti za njeno rešitev.
- Popravilo IBM-ove strojne opreme - Če se ugotovi, da težavo povzroča IBM-ova strojna oprema, ki je v garanciji, vam bo izšolano osebje nudilo ustrezno raven storitev.
- Upravljanje tehničnih sprememb - Včasih je po prodaji izdelka potrebno v njem opraviti spremembe. IBM ali preprodajalec, ki ima pooblastilo IBM-a, bosta naredila izbrane razpoložljive tehnične spremembe (EC-je), ki so potrebne za vašo strojno opremo.

V garancijo ni vključeno naslednje:

- Zamenjava ali uporaba delov, ki niso IBM-ovi ali IBM-ovih delov brez garancije

Opomba: Vsi deli, za katere velja garancija, vsebujejo 7-mestno identifikacijo, ki ima obliko IBM FRU XXXXXXXX.

- Določanje virov programskih težav
- Konfiguracija BIOS-a kot del namestitve ali nadgraditve
- Spremembe, popravki ali nadgraditve gonilnikov naprav
- Namestitev in vzdrževanje omrežnih operacijskih sistemov (NOS)
- Namestitev in vzdrževanje uporabniških programov

Celotno razlago IBM-ovih garancijskih pogojev lahko najdete v IBM-ovi garancijski izjavi za strojno opremo. Če želite izkoristiti garancijske storitve, morate obdržati račun.

V ZDA in v Kanadi so te storitve na voljo 24 ur na dan in 7 dni na teden. V Veliki Britaniji so te storitve na voljo od ponedeljka do petka; uradne ure so od 9.00 do 18.00.

Opomba: Odzivni čas se lahko spreminja glede na število vhodnih klicev in njihovo zapletenost.

Če je mogoče, bodite med klicem poleg računalnika. Na voljo morate imeti naslednje informacije:

- Tip in model računalnika
- Serijske številke IBM-ovih strojnih izdelkov
- Opis težave
- Natančno besedilo sporočil o napakah
- Informacije o konfiguraciji strojne in programske opreme

Navedene telefonske številke lahko spremenimo brez vnaprejšnjega obvestila. Če želite najnovejše telefonske številke, pojdite na stran <http://www.ibm.com/pc/support/> in kliknite **HelpCenter Phone List**.

Država		Telefonska številka
Avstrija	Österreich	01-24 692 5901
Nizozemski del Belgije	Belgie	02-210 9820
Francoski del Belgije	Belgique	02-210 9800
Kanada	Toronto only	416-383-3344
Kanada	Canada - all other	1-800-565-3344
Danska	Danmark	35 25 02 91
Finska	Suomi	09-22 931 840
Francija	France	02 38 55 74 50
Nemčija	Deutschland	069-6654 9040
Irska	Ireland	01-815 9200
Italija	Italia	02-4827 5040
Luksemburg	Luxemburg	298-977 5063
Nizozemska	Nederland	020-504 0501
Norveška	Norge	23 05 32 40
Portugalska	Portugal	21-791 51 47
Španija	España	91-662 49 16
Švedska	Sverige	08-751 52 27
Švica	Schweiz/Suisse/Svizzera	0848-80-52-52
Velika Britanija	United Kingdom	01475-555 055
U.S.A. in Puerto Rico	U.S.A. and Puerto Rico	1-800-772-2227

V vseh drugih državah se obrnite na IBM-ovega preprodajalca ali tržnega predstavnika.

Ostale storitve

IBM Update Connector je oddaljeno komunikacijsko orodje, s katerim lahko na nekaterih IBM-ovih računalnikih komunicirate s centrom za pomoč. S programom Update Connector lahko sprejemate in snemate popravke za nekatero programsko opremo, ki ste jo morda dobili z računalnikom.

Z nekaterimi modeli računalnikov se lahko registrirate za mednarodne garancijske storitve. Če z računalnikom potujete ali ga želite prenesti v drugo državo, lahko prejmete potrdilo o mednarodni garanciji, ki ga bodo sprejeli v vseh državah, v katerih IBM ali njegovi preprodajalci prodajajo in servisirajo IBM-ove izdelke PC.

Če potrebujete podrobnejše informacije ali želite uporabiti mednarodno garancijsko storitev, pokličite naslednje številke:

- V ZDA ali v Kanadi 1-800-497-7426
- V Evropi 44-1475-893638 (Greenock, GB).

- V Avstraliji in Novi Zelandiji 61-2-9354-4171.
- V vseh drugih državah se obrnite na IBM-ovega preprodajalca ali tržnega predstavnika.

Storitve IBM Integrated Technology Services nudijo široko območje podpore informacijske tehnologije, izvedbe in upravljanje storitve. Če želite podrobnejše informacije o teh storitvah, preglejte spletno stran storitev Integrated Technology Services Web na naslovu <http://www.ibm.com/services/its/>.

Če želite tehnično pomoč pri namestitvi paketov popravkov za vnaprej nameščeni izdelek Windows ali če imate s tem povezana vprašanja, preglejte spletno stran Microsoft Product Support Services na naslovu <http://support.microsoft.com/directory/>, obrnete pa se lahko tudi na IBM-ov center za pomoč. Nekatere storitve je potrebno tudi plačati.

Nakup dodatnih storitev

V času garancije ali po njenem izteku lahko kupite dodatne storitve, kot je na primer podpora za IBM-ovo strojno opremo in za strojno opremo drugih proizvajalcev, operacijske sisteme in uporabniške programe; za nastavitev in konfiguracijo omrežja; za popravilo nadgrajene ali razširjene strojne opreme in za prilagojene namestitve. Razpoložljivost in imena storitev se lahko od države do države razlikujejo.

Za podrobnejše informacije o teh storitvah preglejte zaslonske informacije.

Dodatek. Podatki o računalniku

Ta dodatek vsebuje obrazec za zapisovanje podatkov o vašem računalniku, ki vam bodo v veliko pomoč, če boste kdaj morali servisirati računalnik.

Zapišite si naslednje podatke:

Ime izdelka	Tip IBM-ovega računalnika 2179
Tip računalnika (M/T) - model	_____
Serijska številka (S/N)	_____
Datum nakupa	_____
Registracijska številka	_____

Tip računalnika (M/T), številko modela in serijsko številko (S/N) vašega računalnika lahko najdete na oznaki na zadnji strani računalnika, pa tudi na oznaki na njegovi sprednji strani.

Registracijsko številko boste potrebovali za servis ali podporo. Svoj računalnik lahko registrirate telefonsko, ko pokličete zaradi servisa ali podpore. Podrobnejše informacije o registriranju računalnika lahko najdete v razdelku *O strojni opremi*.

Jamstvo za izdelek in opombe

Ta razdelek vsebuje jamstva za izdelek in opombe.

Garancijske izjave

Garancijske izjave so sestavljene iz dveh delov: iz prvega in drugega. Prvi del se spreminja od države do države. Drugi del je enak za obe izjavi. Preberite prvi del, ki se nanaša na vašo državo, in tudi drugi del.

- **ZDA, Puerto Rico in Kanada (Z125-4753-05 11/97)** ("IBM-ova izjava o omejeni garanciji za Združene države Amerike, Puerto Rico in Kanado (Prvi del - Splošni pogoji)")
- **Po vsem svetu, razen v Kanadi, Puerto Ricu, Turčiji in ZDA (Z125-5697-01 11/97)** ("IBM-ova garancijska izjava za vse države, razen za Kanado, Puerto Rico, Turčijo in Združene države Amerike (Prvi del - Splošni pogoji)" na strani 80)
- **Pogoji, značilni za posamezne države** ("2. del - Pogoji, ki veljajo za vse države" na strani 84)

IBM-ova izjava o omejeni garanciji za Združene države Amerike, Puerto Rico in Kanado (Prvi del - Splošni pogoji)

Ta Izjava o jamstvu vključuje Člen 1 - Splošni pogoji in Člen 2 - Pogoji, enoznačni za posamezno državo. Pogoji iz drugega dela lahko nadomestijo tiste iz prvega dela. Jamstva, ki jih IBM nudi v tej garancijski izjavi, veljajo samo za računalnike, ki jih pri IBM-u ali prodajalcu kupite z namenom, da jih boste uporabljali in ne preprodali. Izraz "računalnik" pomeni IBM-ov računalnik, njegove komponente, pretvorbe, nadgradnje, elemente ali pripomočke, oziroma kakršnokoli kombinacijo le-teh. Izraz "računalnik" ne vključuje programske opreme, ne glede na to, ali je ta na računalnik vnaprej nameščena, nameščena pozneje ali kakorkoli drugače. Razen v primeru, ko IBM navede drugače, naslednja jamstva veljajo samo v državah, kjer kupite računalnik. Nič v tej izjavi o jamstvu ne vpliva na ustavne pravice kupcev, ki jih v pogodbi ni mogoče omejiti, oziroma se jim ni mogoče odpovedati. Če imate kakršnakoli vprašanja, se obrnite na IBM ali vašega prodajalca.

Računalnik - tip 2179

Garancijska doba* - deli : eno (1) leto, delovanje: eno (1) leto

**Informacije o garancijskih storitvah boste dobili tam, kjer ste kupili računalnik. Za nekatere IBM-ove računalnike je na voljo garancijska storitev pri uporabniku, odvisno od države, kjer se storitev izvaja.*

IBM-ovo jamstvo za delovne postaje

IBM jamči, da je vsaka delovna postaja 1) brez okvar v materialu in izdelavi, poleg tega pa 2) ustreza javno objavljenim specifikacijam IBM. Garancijska doba za računalnik je

podan, nespremenljiv čas, ki se začne z datumom namestitve. Datum namestitve je datum na računu o prodaji, razen če IBM ali vaš prodajalec tega ne poda drugače.

Med garancijsko dobo bo IBM ali vaš prodajalec, če ga je IBM pooblastil za garancijske storitve, nudil popravilo in zamenjavo računalnika brez stroškov v okviru tipa storitev, ki je označen za računalnik, in bo vodil in nameščal tehnične spremembe, ki veljajo za vaš računalnik.

Če delovna postaja v garancijski dobi ne deluje tako, kot je to zajamčeno, in je IBM ali vaš prodajalec ne moreta 1) popraviti ali 2) zamenjati z delovno postajo, ki je funkcijsko vsaj enakovredna, jo lahko vrnete na mesto nakupa, pri tem pa vam bodo povrnili denar. Zamenjani računalnik ni nujno nov, vendar je v delujočem stanju.

Obseg jamstva

Jamstvo ne obsega popravila ali zamenjave računalnika, katerega okvaro je povzročila nepravilna uporaba, nezgoda, spreminjanje, neprimerno fizično ali operacijsko okolje, neprimerno vzdrževanje ali okvara, ki jo je povzročil izdelek, za katerega IBM ni odgovoren. Jamstvo se prekine z odstranitvijo ali spremembo identifikacijskih oznak računalnika ali njegovih delov.

TA JAMSTVA SO IZKLJUČNA JAMSTVA IN NADOMEŠČAJO VSA OSTALA JAMSTVA ALI POGOJE, IZRECNA ALI POSREDNA, KAR ZAJEMA, VENDAR NI OMEJENO NA POSREDNA JAMSTVA ALI POGOJE ZA TRŽNOST IN PRIMERNOST ZA DOLOČEN NAMEN. TA JAMSTVA VAM DAJEJO DOLOČENE USTAVNE PRAVICE, POLEG TEGA PA IMATE LAHKO TUDI DRUGE PRAVICE, KI SE RAZLIKUJEJO GLEDE NA POSAMEZNE PRAVNE SISTEME. NEKATERI PRAVNI SISTEMI NE DOPUŠČAJO IZKLJUČITVE ALI OMEJITVE IZRECNIH ALI POSREDNIH JAMSTEV, ZATO SE ZGORNJA IZKLJUČITEV ALI OMEJITEV MORDA NE NANAŠA NA VAS. V TEM PRIMERU SO TA JAMSTVA OMEJENA NA GARANCIJSKO DOBO. NOBENO IZMED TEH JAMSTEV SE NE NANAŠA NA OBDOBJE PO TEM ČASU.

Postavke, ki niso vključene v jamstvo

IBM ne jamči neprekinjenega delovanja ali delovanja računalnika brez napak.

Če ni podano kako drugače, IBM delovne postaje, ki niso IBM-ove, dobavlja **BREZ JAMSTVA V KAKRŠNIKOLI OBLIKI.**

Tehnična ali druga pomoč za računalnik pod jamstvom, na primer pomoč prek telefona z "nasveti" in pomoč, ki se nanaša na nastavitve in namestitve računalnika, je na voljo **BREZ JAMSTVA V KAKRŠNIKOLI OBLIKI.**

Garancijske storitve

Če želite za računalnik pridobiti garancijske storitve, se obrnite na prodajalca ali na IBM. V Združenih državah Amerike pokličite IBM na številko 1-800-772-2227, v Kanadi pa na 1-800-565-3344. (V Torontu pokličite 416-383-3344.) Bodite pripravljene, da bodo od vas zahtevali potrdilo o nakupu.

IBM ali vaš prodajalec nudita določene vrste popravil in zamenjav, ki potekajo pri vas ali pa v servisni službi, s katerimi računalnike ohranjata, oziroma jih obnovita tako, da so v skladu z njihovimi specifikacijami. IBM ali vaš prodajalec vas bosta obvestila o razpoložljivih vrstah storitev za računalnik, ki pa so odvisne od države, v kateri je računalnik nameščen. IBM bo pokvarjen računalnik popravil ali po lastni presoji zamenjal.

Če garancijske storitve vključujejo zamenjavo Delovne postaje ali dela, bo del, ki ga IBM ali vaš prodajalec zamenjata, postal njuna lastnina, zamenjani del pa bo postal vaša lastnina. Vi odgovarjate, da so vsi odstranjeni deli pristni in nespremenjeni. Zamenjava morda ne bo nova, vendar pa bo v dobrem stanju in bo funkcionalno vsaj enakovredna zamenjanemu delu. Zamenjava prevzame status garancijske storitve zamenjanega dela.

Komponente, pretvorbe ali nadgradnje, ki jih nudita IBM oziroma vaš prodajalec, morajo biti nameščene na računalnik, ki je 1) za določene računalnike označen računalnik, ki vključuje serijsko številko in 2) je na ravni tehničnih sprememb, ki so združljive s komponento, pretvorbo ali nadgradnjo. Veliko komponent, pretvorb ali nadgradenj vključuje odstranitev sestavnih delov in vrnitev teh delov IBM-u. Sestavni del, ki bo zamenjal odstranjeni del, bo prevzel status garancijske storitve zamenjanega dela.

Preden IBM ali vaš prodajalec zamenjata računalnik ali njegov del, se morate strinjati, da bosta odstranila vse komponente, dele, možnosti, spremembe in priključke, ki niso v okviru jamstva.

Prav tako se morate strinjati, da boste

1. zagotovili, da računalnik ni pod pravnimi obveznostmi ali omejitvami, ki preprečujejo njegovo zamenjavo;
2. pridobili pooblastilo lastnika, s katerim bosta IBM ali vaš prodajalec lahko servisirala računalnik, ki ni v vaši lasti; in
3. kjer je to primerno, pred servisiranjem
 - a. upoštevali postopke za odkrivanje težav, razčlenitev težav in zahtevo servisiranja, ki jih nudita IBM ali vaš prodajalec,
 - b. zaščitili vse programe, podatke in arhive, ki jih Delovna postaja vsebuje
 - c. IBM-u ali vašemu prodajalcu nudili zadosten, prost in varen dostop do vaših prostorov, s čimer jima boste omogočili izpolnitev njihovih obveznosti, in
 - d. IBM ali prodajalca obvestili o spremembah naslova, kjer je postavljena delovna postaja.

IBM je odgovoren za izgubo ali poškodbo vaše Delovne postaje, medtem ko je ta v 1) IBM-ovi lasti, oziroma 2) pri prevozu v tistih primerih, kjer je IBM odgovoren za transportne stroške.

IBM ali vaš prodajalec pa nista odgovorna za zaupne, lastniške ali osebne informacije v delovni postaji, ki jo IBM-u ali vašemu prodajalcu vrnete iz kakršnegakoli vzroka. Tovrstne informacije pred vračilom računalnika odstranite.

Proizvodni status

Vsi IBM-ovi računalniki so izdelani iz novih delov, oziroma iz novih in rabljenih delov. V nekaterih primerih računalnik morda ni nov in je bil lahko že predhodno nameščen. Ne glede na proizvodni status delovne postaje veljajo ustrezni IBM-ovi garancijski pogoji.

Omejena odgovornost

Včasih lahko pride do okoliščin, v katerih boste zaradi pomote s strani IBM-a ali druge odgovornosti pri IBM-u zahtevali povračilo škode. V vseh primerih, ne glede na to, zakaj zahtevate povrnitev škode od IBM-a (vključno z osnovno kršitvijo, malomarnostjo, nepravilno predstavitvijo ali drugo pogodbeno ali kaznivo terjatvijo), je IBM odgovoren samo za

1. Škodo zaradi telesnih poškodb (vključno s smrtjo) in škodo na nepremičninah in materialni osebni lastnini
2. Znesek katerekoli druge dejanske neposredne škode, do največ 100,000 dolarjev (ali enakovredne vrednosti v lokalni valuti) ali stroške (če se stroški ponavljajo, se upoštevajo stroški za 12 mesecev) za računalnik, ki je predmet zahteve.

Ta omejitev se nanaša tudi na IBM-ove dobavitelje in vašega prodajalca. To je največ, za kar so IBM, njegovi dobavitelji in vaš prodajalec skupno odgovorni.

IBM PA V NOBENIH OKOLIŠČINAH NI ODGOVOREN ZA NASLEDNJE: 1) TERJATVE ZA ŠKODO, KI SO JO PODALI DRUGI PROTI VAM (RAZEN ZA TISTE, KI SO NAVEDENE POD PRVO POSTAVKO, KI JE NAVEDENA ZGORAJ); 2) IZGUBO ALI POŠKODBO VAŠIH ZAPISOV ALI PODATKOV; ALI 3) POSEBNO, NENAMERNO ALI NEPOSREDNO ŠKODO, OZIROMA ZA ŠKODO ZARADI GOSPODARSKIH VZROKOV (VKLJUČNO Z IZGUBO DOBIČKA ALI PRIHRANKOV), IN SICER TUDI V PRIMERU, KO SO IBM, NJEGOVI DOBAVITELJI ALI VAŠ PRODAJALEC OBVEŠČENI O NJENI VERJETNOSTI. NEKATERE SODNE OBLASTI NE DOPUŠČAJO IZKLJUČITVE ALI OMEJITVE NENAMERNE ALI POSLEDIČNE ŠKODE, ZATO SE MORDA ZGORNJA OMEJITEV ALI IZKLJUČITEV NE NANAŠA NA VAS.

IBM-ova garancijska izjava za vse države, razen za Kanado, Puerto Rico, Turčijo in Združene države Amerike (Prvi del - Splošni pogoji)

Ta Izjava o jamstvu vključuje Člen 1 - Splošni pogoji in Člen 2 - Pogoji, enoznačni za posamezno državo. Pogoji iz drugega dela lahko nadomestijo tiste iz prvega dela. Jamstva, ki jih IBM nudi v tej garancijski izjavi, veljajo samo za računalnike, ki jih pri IBM-u ali prodajalcu kupite z namenom, da jih boste uporabljali in ne preprodali. Izraz

"računalnik" pomeni IBM-ov računalnik, njegove komponente, pretvorbe, nadgradnje, elemente ali pripomočke, oziroma kakršnokoli kombinacijo le-teh. Izraz "računalnik" ne vključuje programske opreme, ne glede na to, ali je ta na računalnik vnaprej nameščena, nameščena pozneje ali kakorkoli drugače. Razen v primeru, ko IBM navede drugače, naslednja jamstva veljajo samo v državah, kjer kupite računalnik. Nič v tej izjavi o jamstvu ne vpliva na ustavne pravice kupcev, ki jih v pogodbi ni mogoče omejiti, oziroma se jim ni mogoče odpovedati. Če imate kakršnakoli vprašanja, se obrnite na IBM ali vašega prodajalca.

Računalnik - tip 2179

Garancijska doba* - deli : eno (1) leto, delovanje: eno (1) leto

**Informacije o garancijskih storitvah boste dobili tam, kjer ste kupili računalnik. Za nekatere IBM-ove računalnika je na voljo garancijska storitev pri uporabniku, odvisno od države, kjer se storitev izvaja.*

IBM-ovo jamstvo za delovne postaje

IBM jamči, da je vsaka delovna postaja 1) brez okvar v materialu in izdelavi, poleg tega pa 2) ustreza javno objavljenim specifikacijam IBM. Garancijska doba za računalnik je podan, nespremenljiv čas, ki se začne z datumom namestitve. Datum namestitve je datum na računu o prodaji, razen če IBM ali vaš prodajalec tega ne poda drugače.

Med garancijsko dobo bo IBM ali vaš prodajalec, če ga je IBM pooblastil za garancijske storitve, nudil popravilo in zamenjavo računalnika brez stroškov v okviru tipa storitev, ki je označen za računalnik, in bo vodil in nameščal tehnične spremembe, ki veljajo za vaš računalnik.

Če delovna postaja v garancijski dobi ne deluje tako, kot je to zajamčeno, in je IBM ali vaš prodajalec ne moreta 1) popraviti ali 2) zamenjati z delovno postajo, ki je funkcijsko vsaj enakovredna, jo lahko vrnete na mesto nakupa, pri tem pa vam bodo povrnili denar. Zamenjani računalnik ni nujno nov, vendar je v delujočem stanju.

Obseg jamstva

Jamstvo ne obsega popravila ali zamenjave računalnika, katerega okvaro je povzročila nepravilna uporaba, nezgoda, spreminjanje, neprimerno fizično ali operacijsko okolje, neprimerno vzdrževanje ali okvara, ki jo je povzročil izdelek, za katerega IBM ni odgovoren. Jamstvo se prekine z odstranitvijo ali spremembo identifikacijskih oznak računalnika ali njegovih delov.

TA JAMSTVA SO IZKLJUČNA JAMSTVA IN NADOMEŠČAJO VSA OSTALA JAMSTVA ALI POGOJE, IZRECNA ALI POSREDNA, KAR ZAJEMA, VENDAR NI OMEJENO NA POSREDNA JAMSTVA ALI POGOJE ZA TRŽNOST IN PRIMERNOST ZA DOLOČEN NAMEN. TA JAMSTVA VAM DAJEJO DOLOČENE USTAVNE PRAVICE, POLEG TEGA PA IMATE LAHKO TUDI

DRUGE PRAVICE, KI SE RAZLIKUJEJO GLEDE NA POSAMEZNE PRAVNE SISTEME. NEKATERI PRAVNI SISTEMI NE DOPUŠČAJO IZKLJUČITVE ALI OMEJITVE IZRECNIH ALI POSREDNIH JAMSTEV, ZATO SE ZGORNJA IZKLJUČITEV ALI OMEJITEV MORDA NE NANAŠA NA VAS. V TEM PRIMERU SO TA JAMSTVA OMEJENA NA GARANCIJSKO DOBO. NOBENO IZMED TEH JAMSTEV SE NE NANAŠA NA OBDOBJE PO TEM ČASU.

Postavke, ki niso vključene v jamstvo

IBM ne jamči neprekinjenega delovanja ali delovanja računalnika brez napak.

Če ni podano kako drugače, IBM delovne postaje, ki niso IBM-ove, dobavlja **BREZ JAMSTVA V KAKRŠNIKOLI OBLIKI.**

Tehnična ali druga pomoč za računalnik pod jamstvom, na primer pomoč prek telefona z "nasveti" in pomoč, ki se nanaša na nastavitve in namestitve računalnika, je na voljo **BREZ JAMSTVA V KAKRŠNIKOLI OBLIKI.**

Garancijske storitve

Če želite za računalnik pridobiti garancijske storitve, se obrnite na prodajalca ali na IBM. Bodite pripravljeni, da bodo od vas zahtevali potrdilo o nakupu.

IBM ali vaš prodajalec nudita določene vrste popravil in zamenjav, ki potekajo pri vas ali pa v servisni službi, s katerimi računalnike ohranjata, oziroma jih obnovita tako, da so v skladu z njihovimi specifikacijami. IBM ali vaš prodajalec vas bosta obvestila o razpoložljivih vrstah storitev za računalnik, ki pa so odvisne od države, v kateri je računalnik nameščen. IBM bo pokvarjen računalnik popravil ali po lastni presoji zamenjal.

Če garancijske storitve vključujejo zamenjavo Delovne postaje ali dela, bo del, ki ga IBM ali vaš prodajalec zamenjata, postal njuna lastnina, zamenjani del pa bo postal vaša lastnina. Vi odgovarjate, da so vsi odstranjeni deli pristni in nespremenjeni. Zamenjava morda ne bo nova, vendar pa bo v dobrem stanju in bo funkcionalno vsaj enakovredna zamenjanemu delu. Zamenjava prevzame status garancijske storitve zamenjanega dela.

Komponente, pretvorbe ali nadgradnje, ki jih nudita IBM oziroma vaš prodajalec, morajo biti nameščene na računalnik, ki je 1) za določene računalnike označen računalnik, ki vključuje serijsko številko in 2) je na ravni tehničnih sprememb, ki so združljive s komponento, pretvorbo ali nadgradnjo. Veliko komponent, pretvorb ali nadgradenj vključuje odstranitev sestavnih delov in vrnitev teh delov IBM-u. Sestavni del, ki bo zamenjal odstranjeni del, bo prevzel status garancijske storitve zamenjanega dela.

Preden IBM ali vaš prodajalec zamenjata računalnik ali njegov del, se morate strinjati, da bosta odstranila vse komponente, dele, možnosti, spremembe in priključke, ki niso v okviru jamstva.

Prav tako se morate strinjati, da boste

1. zagotovili, da računalnik ni pod pravnimi obveznostmi ali omejitvami, ki preprečujejo njegovo zamenjavo;
2. pridobili pooblastilo lastnika, s katerim bosta IBM ali vaš prodajalec lahko servisirala računalnik, ki ni v vaši lasti; in
3. kjer je to primerno, pred servisiranjem
 - a. upoštevali postopke za odkrivanje težav, razčlenitev težav in zahtevo servisiranja, ki jih nudita IBM ali vaš prodajalec,
 - b. zaščitili vse programe, podatke in arhive, ki jih Delovna postaja vsebuje
 - c. IBM-u ali vašemu prodajalcu nudili zadosten, prost in varen dostop do vaših prostorov, s čimer jima boste omogočili izpolnitev njihovih obveznosti, in
 - d. IBM ali prodajalca obvestili o spremembah naslova, kjer je postavljena delovna postaja.

IBM je odgovoren za izgubo ali poškodbo vaše Delovne postaje, medtem ko je ta v 1) IBM-ovi lasti, oziroma 2) pri prevozu v tistih primerih, kjer je IBM odgovoren za transportne stroške.

IBM ali vaš prodajalec pa nista odgovorna za zaupne, lastniške ali osebne informacije v delovni postaji, ki jo IBM-u ali vašemu prodajalcu vrnete iz kakršnegakoli vzroka. Tovrstne informacije pred vračilom računalnika odstranite.

Proizvodni status

Vsi IBM-ovi računalniki so izdelani iz novih delov, oziroma iz novih in rabljenih delov. V nekaterih primerih računalnik morda ni nov in je bil lahko že predhodno nameščen. Ne glede na proizvodni status delovne postaje veljajo ustrezni IBM-ovi garancijski pogoji.

Omejena odgovornost

Včasih lahko pride do okoliščin, v katerih boste zaradi pomote s strani IBM-a ali druge odgovornosti pri IBM-u zahtevali povračilo škode. V vseh primerih, ne glede na to, zakaj zahtevate povrnitev škode od IBM-a (vključno z osnovno kršitvijo, malomarnostjo, nepravilno predstavitvijo ali drugo pogodbeno ali kaznivo terjatvijo), je IBM odgovoren samo za

1. Škodo zaradi telesnih poškodb (vključno s smrtjo) in škodo na nepremičninah in materialni osebni lastnini
2. Znesek katerekoli druge dejanske neposredne škode, do največ 100.000 dolarjev (ali enakovredne vrednosti v lokalni valuti) ali stroške (če se stroški ponavljajo, se upoštevajo stroški za 12 mesecev) za računalnik, ki je predmet zahteve.

Ta omejitev se nanaša tudi na IBM-ove dobavitelje in vašega prodajalca. To je največ, za kar so IBM, njegovi dobavitelji in vaš prodajalec skupno odgovorni.

IBM PA V NOBENIH OKOLIŠČINAH NI ODGOVOREN ZA NASLEDNJE: 1) TERJATVE ZA ŠKODO, KI SO JO PODALI DRUGI PROTI VAM (RAZEN ZA

TISTE, KI SO NAVEDENE POD PRVO POSTAVKO, KI JE NAVEDENA ZGORAJ); 2) IZGUBO ALI POŠKODBO VAŠIH ZAPISOV ALI PODATKOV; ALI 3) POSEBNO, NENAMERNO ALI NEPOSREDNO ŠKODO, OZIROMA ZA ŠKODO ZARADI GOSPODARSKIH VZROKOV (VKLJUČNO Z IZGUBO DOBIČKA ALI PRIHRANKOV), IN SICER TUDI V PRIMERU, KO SO IBM, NJEGOVI DOBAVITELJI ALI VAŠ PRODAJALEC OBVEŠČENI O NJENI VERJETNOSTI. NEKATERE SODNE OBLASTI NE DOPUŠČAJO IZKLJUČITVE ALI OMEJITVE NENAMERNE ALI POSLEDIČNE ŠKODE, ZATO SE MORDA ZGORNJA OMEJITEV ALI IZKLJUČITEV NE NANAŠA NA VAS.

2. del - Pogoji, ki veljajo za vse države **AZIJA - PACIFIK**

AVSTRALIJA: IBM-ovo jamstvo za računalnike: Temu razdelku je dodan naslednji odstavek:

Jamstva, podana v tem razdelku, so dodatek h katerikoli pravicam, ki jih imate lahko v skladu z zakonom o prodaji iz leta 1974 ali drugo zakonodajo in so omejene samo do stopnje, ki jo dopušča ustrezna zakonodaja.

Obseg jamstva: Naslednji odstavek nadomešča prvi in drugi stavek iz tega razdelka: Jamstvo ne obsega popravila ali zamenjave računalnika, katerega okvaro je povzročila nepravilna uporaba, nezgoda, spreminjanje, neprimerno fizično ali operacijsko okolje, delovanje v okolju, ki ni podano operacijsko okolje, neprimerno vzdrževanje ali okvara, ki jo je povzročil izdelek, za katerega IBM ni odgovoren.

Omejitev obveznosti: V ta razdelek je dodano naslednje:

Če IBM prekrši pogoj ali jamstvo, vključeno v zakon o poslovanju iz leta 1974, potem je njegova odgovornost omejena na popravilo ali zamenjavo blaga ali dostavo enakovrednega blaga. Če se ta pogoj ali jamstvo nanašata na pravico za prodajo, prikrito imetje ali jasno dokazilo o upravičenosti ali pa je blago pridobljeno za osebno, domačo ali vsakdanjo uporabo ali porabo, potem ne velja nobena izmed omejitev v tem odstavku.

LJUDSKA REPUBLIKA KITAJSKA: Glavni zakon: Tej izjavi je dodano naslednje: Za to izjavo veljajo zakoni države New York.

INDIJA: Omejitev odgovornosti: Prva in druga postavka tega razdelka sta zamenjani z naslednjim:

1. škoda zaradi telesnih poškodb (vključno s smrtjo) in škoda na nepremičninah in materialni osebnih lastnini je omejena samo na škodo, ki je posledica malomarnosti IBM-a;
2. prav tako je za kakršnokoli drugo dejansko škodo, ki je posledica stanja, ki vključuje nedelovanje v skladu z IBM-ovimi predpisi, oziroma je v kakršnikoli povezavi s predmetom te Izjave o jamstvu, IBM odgovoren samo za stroške, ki ste jih plačali za posamezno delovno postajo, ki je predmet te terjatve.

NOVA ZELANDIJA: IBM-ovo jamstvo za računalnike: Temu razdelku je dodan naslednji odstavek:

Jamstva, podana v tem razdelku, so dodatek k vsem pravicam, ki jih imate v skladu z zakonom o garancijah potrošnikov iz leta 1993 ali z drugo zakonodajo, ki je ni mogoče izključiti ali omejiti. Zakon o garancijah potrošnikov iz leta 1993 ne bo veljal za nobene dobrine, ki jih IBM nudi, če dobrine pridobite z namenom poslovanja, kot je definirano v tem zakonu.

Omejitev obveznosti: V ta razdelek je dodano naslednje:

Če računalnik ni pridobljen za namen poslovanja, kot je definirano v zakonu o garancijah potrošnikov iz leta 1993, so omejitve v tem razdelku predmet omejitve iz tega zakona.

EVROPA, BLIŽNJI VZHOD, AFRIKA (EMEA)

Naslednji pogoji se nanašajo na vse države EMEA.

Pogoji te garancijske izjave se nanašajo na računalnike, ki ste jih kupili od IBM-ovega prodajalca. Če ste to Delovno postajo kupili pri IBM-u, določbe in pogoji ustrezne pogodbe IBM prevladajo nad to izjavo o jamstvu.

Garancijske storitve

Če ste IBM-ov računalnik kupili v Avstriji, Belgiji, Danski, Estoniji, Finski, Franciji, Nemčiji, Grčiji, Islandiji, Irski, Italiji, Latviji, Litvi, Luksemburgu, Nizozemski, Norveški, Portugalski, Španiji, Švedski, Švici ali Veliki Britaniji, lahko garancijske storitve za ta računalnik pridobite v katerikoli naštetih državah, le-te pa nudi (1) IBM-ov prodajalec, ki je pooblaščen za izvajanje garancijskih storitev, ali (2) IBM.

Če ste IBM-ov računalnik kupili v Albaniji, Armeniji, Belorusiji, Bosni in Hercegovini, Bolgariji, Hrvaški, Češki, Gruziji, Madžarski, Kazahstanu, Kirgiziji, Zvezni republiki Jugoslaviji, Makedoniji (FYROM), Moldaviji, Poljski, Romuniji, Rusiji, Slovaški, Sloveniji ali Ukrajini, lahko garancijske storitve za ta računalnik pridobite v katerikoli izmed naštetih držav, le-te pa nudi (1) IBM-ov prodajalec, ki je pooblaščen za izvajanje garancijskih storitev, ali (2) IBM.

Ustrezni zakoni, pogoji, značilni za posamezne države in pristojna sodišča za to izjavo so tisti, ki jih določa država, v kateri je omogočena garancijska storitev. Vendar pa v primeru, če je garancijska storitev omogočena v Albaniji, Armeniji, Belorusiji, Bosni in Hercegovini, Bolgariji, Hrvaški, Češki, Zvezni republiki Jugoslaviji, Gruziji, Madžarski, Kazahstanu, Kirgiziji, Makedoniji (FYROM), Moldaviji, Poljski, Romuniji, Rusiji, Slovaški, Sloveniji in Ukrajini, za to izjavo veljajo zakoni Avstrije.

Naslednji pogoji se nanašajo na podano državo:

EGIPT: Omejitev odgovornosti: Naslednje nadomešča drugo postavko tega razdelka: 2. prav tako je za kakršnokoli drugo dejansko neposredno škodo IBM odgovoren za skupne stroške, ki ste jih plačali za Delovno postajo, ki je predmet te terjatve.

Primernost dobaviteljev in prodajalcev (nespremenjeno).

FRANCIJA: Omejitev odgovornosti: Naslednje nadomešča drugi stavek prvega odstavka v tem razdelku:

V vseh primerih, ne glede na to, zakaj zahtevate povrnitev škode od IBM-a, je IBM odgovoren samo za: (prva in druga postavka sta nespremenjeni).

NEMČIJA: IBM-ovo jamstvo za računalnike: Naslednje nadomešča prvi stavek prvega odstavka v tem razdelku:

Jamstvo za Delovno postajo IBM pokriva delovanje Delovne postaje pri normalni uporabi in skladnost Delovne postaje z njenimi specifikacijami.

V ta razdelek so dodani naslednji odstavki:

Najkrajši rok garancije za računalnike je šest mesecev.

V primeru, ko IBM ali vaš prodajalec ne moreta popraviti IBM-ovega računalnika, lahko zahtevate delno povračilo, ki je zmanjšano za vrednost nepopravljenega računalnika, ali pa za tak računalnik zahtevate prekinitev ustrezne pogodbe in povračilo denarja.

Obseg jamstva: Drugi odstavek ne velja.

Storitve jamstva: Temu razdelku je dodano naslednje:

Med garancijskim rokom je dostava okvarjene Delovne postaje do IBM-a strošek IBM-a.

Status izdelave: Naslednji odstavek nadomešča ta razdelek:

Vsak računalnik je izdelan na novo. Poleg novih delov lahko vsebuje tudi rabljene dele.

Omejitev obveznosti: V ta razdelek je dodano naslednje:

Omejitve in izključitve, podane v garancijski izjavi, se ne nanašajo na škodo, ki je povzročena namerno ali zaradi večje nepazljivosti, in na posebna jamstva.

V drugi postavki nadomestite 100,000 dolarjev z 1.000.000 DEM.

Na konec prvega odstavka postavke 2 je dodan naslednji stavek:

Odgovornost IBM-a, navedena v tej postavki, je omejena na kršenje osnovnih pogodbenih določb, ki je posledica vsakdanje malomarnosti.

IRSKA: Obsega jamstva: Temu razdelku je dodano naslednje:

Razen kot je izrecno podano v teh določbah in pogojih, so vsi zakonodajni pogoji, vključno z vsemi vključenimi jamstvi, vendar brez škode na splošnost zgoraj omenjenih jamstev, vključenih v zakon o prodaji dobrin iz leta 1893 ali v zakon o prodaji dobrin in nudenju storitev iz leta 1980, s tem izključeni.

Omejitev jamstva: Naslednje je zamenjava za postavki ena in dve prvega odstavka v tem razdelku:

1. smrt, osebna poškodba ali fizična škoda na vaših nepremičninah, ki je izključno posledica malomarnosti IBM-a; in 2. velikost kakršnekoli druge dejanske neposredne škode, največ 75.000 irskih funtov ali 125 odstotkov stroškov (pri vrnitvi so upoštevani 12-mesečni stroški) za Delovno postajo, ki je predmet terjatve, oziroma na drugačen način podaja vzrok za terjatev.

Primernost dobaviteljev in prodajalcev (nespremenjeno).

Na konec tega razdelka je dodan naslednji odstavek:

IBM-ova celotna odgovornost in odstranitev vaše škode, pogodbeni ali nedovoljeni, bosta v smislu kakršnekoli pomote omejeni na škodo.

ITALIJA: Omejitev odgovornosti: Naslednje nadomešča drugi stavek v prvem odstavku:

V vsakem takem primeru, razen če nadrejeni zakon drugače določa, je IBM odgovoren samo za: (postavka 1 je nespremenjena) 2) prav tako pa je tudi za kakršnokoli drugo dejansko škodo, ki nastane v vseh razmerah, ki vključujejo neaktivnost v skladu z IBM-ovimi predpisi, oziroma je v kakršnikoli povezavi s predmetom te Izjave o jamstvu, IBM-ova odgovornost omejena na skupno vsoto, ki ste jo plačali za Delovno postajo, ki je predmet terjatve.

Primernost dobaviteljev in prodajalcev (nespremenjeno).

Naslednje je zamenjava za drugi odstavek v tem razdelku:

Razen v primeru, ko obvezni zakon drugače določa, sta IBM ali vaš prodajalec odgovorna samo za naslednje: (prva in druga postavka sta nespremenjeni) 3) posredno škodo, tudi v primeru, ko sta IBM ali vaš prodajalec obveščena o tej možnosti.

JUŽNA AFRIKA, NAMIBIJA, BOTSWANA, LESOTO IN SWAZILAND:

Omejitev odgovornosti: Temu razdelku je dodano naslednje:

IBM-ova odgovornost za dejansko škodo, ki nastane v vseh razmerah, ki vključujejo neaktivnost IBM-a v zvezi s predmetom te Izjave o jamstvu, je omejena na stroške, ki ste jih plačali za posamezno Delovno postajo, ki je predmet te terjatve proti IBM-u.

TURČIJA: Status izdelave: Naslednje nadomešča ta razdelek:

IBM izpolnjuje naročila strank za IBM-ove delovne postaje kot da so te na novo izdelane v skladu z IBM-ovimi standardi izdelave.

VELIKA BRITANIJA: Omejitev odgovornosti: Naslednje je zamenjava za postavki 1 in 2 prvega odstavka v tem razdelku:

1. smrt, osebno poškodbo ali fizično škodo na vaših nepremičninah, ki je izključno posledica malomarnosti IBM-a;

2. velikost kakršnekoli druge dejanske neposredne škode ali izgube, največ 150.000 funtov sterlingov, oziroma 125 odstotkov stroškov (pri vrnitvi so upoštevani 12-mesečni stroški) za delovno postajo, ki je predmet terjatve, oziroma na drugačen način podaja vzrok za terjatev.

V ta odstavek je dodana naslednja postavka:

3. kršitev IBM-ovih dolžnosti, vključenih v 12. razdelek zakona o prodaji dobrin iz leta 1979 ali v 2. razdelek zakona o nujenju dobrin in storitev iz leta 1982.

Primernost dobaviteljev in prodajalcev (nespremenjeno).

Naslednje je dodano na konec tega razdelka:

IBM-ova celotna odgovornost in odstranitev vaše škode, pogodbeni ali nedovoljeni, bosta v smislu kakršnekoli pomote omejeni na škodo.

SEVERNA AMERIKA

KANADA: Storitve jamstva: Temu razdelku je dodano naslednje:

Če želite pri IBM-u uveljavljati garancijo, pokličite **1-800-565-3344**. V Torontu pokličite **416-383-3344**.

ZDRUŽENE DRŽAVE AMERIKE: Storitve jamstva: Temu razdelku je dodano naslednje:

Če želite pri IBM-u uveljavljati garancijo, pokličite **1-800-772-2227**.

Opombe

Ta publikacija je bila napisana za izdelke in storitve, ki so na voljo v Združenih državah Amerike.

IBM izdelkov, storitev ali zmožnosti, predstavljenih v tem dokumentu, morda ne bo nudil v drugih državah. Če iščete informacije o izdelkih ali storitvah, ki so vam trenutno na voljo, se posvetujte z lokalnim predstavnikom IBM-a. Nobena referenca na IBM-ov izdelek, program ali storitev ne pomeni, da lahko uporabite samo ta IBM-ov izdelek, program ali storitev. Namesto tega izdelka, programa ali storitve, je lahko uporabljen katerikoli enakovreden izdelek, program ali storitev, ki ne krši intelektualne lastnine IBM-a. Vendar pa mora uporabnik sam oceniti in preveriti delovanje izdelkov, programov ali storitev, ki niso IBM-ovi.

Predmet obravnave v tem dokumentu lahko pokriva IBM-ove patente in vložene zahteve za patent. Posedovanje tega dokumenta vam ne daje nobenih licenc za te patente. Pisna vprašanja v zvezi z licencami lahko pošljete na naslednji naslov:

*IBM Director of Licensing
IBM Corporation
North Castle Drive
Armonk, NY 10504-1785*

U.S.A.

Ta odstavek ne velja za Veliko Britanijo ali katerokoli drugo državo, v kateri takšni pogoji niso v skladu z lokalnim zakonom: INTERNATIONAL BUSINESS MACHINES CORPORATION DAJE TO PUBLIKACIJO NA VOLJO "TAKŠNO KOT JE", IN SICER BREZ VSAKEGA JAMSTVA, PA NAJ BO IZRECNO ALI VKLJUČENO, KAR BREZ OMEJITVE VKLJUČUJE TUDI VKLJUČENA JAMSTVA ZA NE-KRŠITVE, TRŽNOST ALI PRIMERNOST ZA DOLOČEN NAMEN. V nekaterih državah v določenih transakcijah ne dopuščajo zavrnitve izrecnih ali vključenih jamstev, zato ta stavek morda ne velja za vas.

Te informacije lahko vsebujejo tehnične netočnosti ali tipografske napake. Informacije v tem dokumentu občasno spremenimo; te spremembe bodo vključene v nove izdaje publikacije. IBM lahko kadarkoli brez opozorila izboljša in/ali spremeni izdelek(ke) in/ali program(e), opisan(e) v tej publikaciji.

IBM lahko uporabi ali distribuira informacije, ki jih posredujete, na kakršenkoli način, ki se mu zdi primeren, pri čemer do vas nima nobene odgovornosti. Vse reference na spletne strani v tej publikaciji, ki niso IBM-ove, so na voljo samo kot pomoč. Gradivo na teh spletnih straneh ni del gradiva za ta IBM-ov izdelek in te strani uporabljate na lastno odgovornost.

Obdelava datumskih podatkov

Ta IBM-ov strojni izdelek in IBM-ovi programski izdelki, ki so mu bili priloženi, so oblikovani tako, da pri pravilni uporabi, kot je opisana v dokumentaciji, pravilno obdelajo datumske podatke med dvajsetim in enaindvajsetim stoletjem, pod pogojem, da vsi drugi izdelki (na primer programska oprema, strojna oprema, strojno-programaska oprema), ki jih uporabite s temi izdelki, z njimi pravilno izmenjajo datumske podatke.

IBM ne more prevzeti odgovornosti za zmožnosti, ki jim imajo za obdelavo datumskih podatkov izdelki, ki niso IBM-ovi, čeprav jih IBM predhodno namesti ali kakorkoli drugače razdeli. Če želite ugotoviti zmožnosti takih izdelkov in jih po potrebi nadgraditi, se morate obrniti na proizvajalca, ki je za njih odgovoren. Ta IBM-ov izdelek ne more preprečiti napak, do katerih lahko pride, če programska oprema, nadgradnje ali periferne naprave, ki jih uporabljate ali z njimi izmenjujete podatke, ne morejo pravilno obdelati datumskih podatkov.

Zgornje besedilo je poročilo o pripravljenosti za leto 2000.

Prodajne znamke

Naslednji izrazi so prodajne znamke IBM Corporation v Združenih državah Amerike, v drugih državah ali oboje:

- IBM
- Alert on LAN
- ScrollPoint

- Wake on LAN

Intel in Pentium sta prodajni znamki podjetja Intel Corporation v Združenih državah Amerike in v drugih državah ali oboje.

Microsoft in Windows sta prodajni znamki podjetja Microsoft Corporation v Združenih državah Amerike in v drugih državah ali oboje.

Imena drugih podjetij, izdelkov in storitev so lahko prodajne ali storitvene znamke drugih.

Obvestilo o elektronskem žarčenju

Tip 2179

Sporočilo FCC (Federal Communications Commission)

Opomba: Ta oprema je bila preizkušena in se ujema z omejitvami za digitalne naprave razreda B, v skladu s 15. delom pravilnika FCC. Te omejitve so zasnovane tako, da nudijo ustrezno zaščito proti škodljivim vplivom v stanovanjskem okolju. Ta oprema povzroča, uporablja in lahko širi radiofrekvenčno energijo, in če je ne namestite in uporabljate v skladu z navodili, lahko moti radijske komunikacije. Vendar pa ni jamstva, da do škodljivih vplivov ne bo prišlo pri določeni namestitvi. Če ta oprema povzroča škodljive vplive na radijski ali televizijski sprejem, kar lahko ugotovite, če opremo izključite in jo nato zopet vključite, lahko škodljive vplive odpravite z enim izmed naslednjih dejanj:

- Preusmerite ali premaknite sprejemno anteno.
- Oddaljite opremo od sprejemnika.
- Opremo priključite na vtičnico, ki ni v istem tokokrogu kot je vtičnica, na katero je priključen sprejemnik.
- Za pomoč se posvetujte s pooblaščenim prodajalcem ali predstavnikom servisne službe IBM.

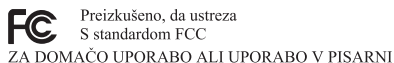
Če želite opremo uporabljati v skladu z omejitvami žarčenja FCC, morate uporabljati pravilno oklopljene in ozemljene kable in spojnike. Ustrezni kabli in spojniki so na voljo pri IBM-ovih pooblaščenih prodajalcih. IBM ni odgovoren za nobene radijske ali televizijske motnje, ki jih povzročijo uporaba nepriporočenih kablov in spojnikov ali nepooblaščenno spreminjanje ali popraviljanje te opreme. Nepooblaščenno spreminjanje ali popraviljanje lahko povzroči prekinitev pooblastila uporabniku za uporabo opreme.

Ta naprava je v skladu s 15. delom pravilnika FCC. Delovanje je predmet naslednjih dveh pogojev: (1) ta naprava ne sme povzročati škodljivih motenj, in (2) ta naprava mora sprejeti vse prejete motnje, vključno z motnjami, ki lahko povzročijo neželeno delovanje.

Odgovorna stranka:

International Business Machines Corporation
New Orchard Road
Armonk, NY 10504

Telefonska številka: 1-919-543-2193



Stavek o skladnosti z industrijskimi predpisi Kanade razreda B

Ta digitalna naprava razreda B je v skladu s kanadskim ICES-003.

Avis de conformité à la réglementation d'Industrie Canada

Cet appareil numérique de classe B est conforme à la norme NMB-003 du Canada.

Izjava o skladnosti s smernicami evropske unije o elektromagnetnem sevanju (EMC)

Ta izdelek je v skladu z navodili sveta Evropske skupnost 89/336/EEC o približevanju zakonov držav članic glede elektromagnetske združljivosti. IBM ne sprejema nobene odgovornosti, če zahteve za zaščito niso zadovoljene kot posledica nepriporočenega preminjanja izdelka, vključno z namestitvijo kartic možnosti, ki niso IBM-ove.

S testiranjem izdelka je bilo ugotovljeno, da je ta skladen z omejitvami za napravo informacijske tehnologije razreda B po CISPR 22/Evropskem standardu EN 55022. Omejitve za naprave razreda B so določene za stanovanjska okolja in nudijo zaščito pred motnjami licenčne komunikacijske opreme.

Zahteve FCC (Federal Communications Commission) in telefonskih podjetij

1. Ta naprava je v skladu z 68. delom pravil FCC. Na napravo je prilepljena oznaka, ki med drugim vsebuje tudi registracijsko številko FCC, USOC in REN (Ringer Equivalency Number) za to opremo. Če telefonsko podjetje zahteva te informacije, jih podajte.

Opomba: Če je naprava notranji modem, je na voljo še druga registracijska oznaka FCC. Oznako lahko nalepite na ohišje računalnika, na katerega namestite IBM-ov modem, ali pa na zunanji DAA (če je na voljo). Oznaka naj bo na dostopnem mestu za primer, da boste telefonskemu podjetju morali posredovati njene informacije.

2. REN je koristen za določitev števila naprav, ki jih lahko povežete s telefonsko linijo, ki pa bo še vedno omogočalo, da bodo te naprave zvonile, če nekdo pokliče vašo številko. V večini primerov, vendar ne na vseh področjih, seštevek REN-ov vseh naprav naj ne presega števila pet. Če se želite prepričati, koliko naprav lahko povežete na linijo, kot določa REN, pokličite lokalno telefonsko podjetje, ki bo določilo največji mogoči REN za vaše klicno področje.
3. Če naprava povzroča škodo v telefonskem omrežju, lahko telefonsko podjetje začasno prekine vašo storitev. Če je le mogoče, vas bodo o tem vnaprej obvestili, če pa to ni mogoče, boste obveščeni čim prej. Obvestili vas bodo, da se imate pravico pritožiti pri FCC.

4. Vaše telefonsko podjetje lahko spremeni svoje pripomočke, opremo, operacije ali postopke, ki lahko vplivajo na pravilno delovanje vaše opreme. V tem primeru boste o tem vnaprej obveščeni, da boste lahko poskrbeli, da ne bo prišlo do prekinitve storitve.
5. Če imate s tem izdelkom kakšne težave, se obrnite na pooblaščenega preprodajalca ali pokličite IBM. V ZDA pokličite IBM na številko **1-800-772-2227**, v Kanadi pa na **1-800-565-3344**. Bodite pripravljene, da bodo od vas zahtevali potrdilo o nakupu. Telefonsko podjetje lahko od vas zahteva, da do odprave težave ali do takrat, ko ste prepričani, da naprava pravilno deluje, prekinete njeno povezavo z omrežjem.
6. Za napravo niso možna nobena uporabniška popravila. Če na tej napravi pride do kakšne težave, se obrnite na pooblaščenega preprodajalca ali potrebne informacije poiščite v razdelku za diagnosticiranje.
7. Ta naprava ne sme uporabljati novičnih storitev, ki jih nudi telefonsko podjetje. Povezava s skupnim vodom se obračuna po državnih tarifah. Podrobnejše informacije lahko dobite pri ustrezni službi.
8. Če pri lokalnem ponudniku telefonskih storitev naročite storitev omrežnega vmesnika (NI), podajte načrt storitve USOC RJ11C.

Homologacija kanadskega ministrstva za komunikacije: OPOMBA: Oznaka Industry Canada označuje preizkušeno opremo. To potrdilo pomeni, da oprema ustreza določenim zahtevam za zaščito, delovanje in varnost v telekomunikacijskih omrežjih, kot jih predpisujejo ustrezni dokumenti (Tehnične zahteve za zaključitvene naprave). Ministrstvo ne jamči, da bo oprema delovala po pričakovanih uporabnika.

Preden uporabnik namesti to opremo, naj se prepriča, ali jo lahko priključi na naprave lokalnega telekomunikacijskega podjetja. Opremo morate namestiti z uporabo sprejemljivega načina povezave. Uporabnik se mora zavedati, da usklajenost z zgornjimi pogoji v določenih primerih ne more preprečiti nepravilnega delovanja storitve. Popravila homologirane opreme naj usklajuje predstavnik, ki ga določi dobavitelj. Če uporabnik popravi ali spremeni to opremo ali če oprema napačno deluje, lahko telekomunikacijsko podjetje od uporabnika zahteva, naj jo izključi.

Uporabniki morajo zaradi svoje varnosti zagotoviti, da so žice električne ozemljitve napajalne naprave, telefonskih linij in notranjega kovinskega sistema s pipami (če obstaja), povezane. Ta ukrep je še posebej pomemben na podeželju.

Opozorilo Uporabniki naj teh povezav ne opravljajo sami, pač na naj pokličejo ustrezno nadzorno službo ali električarja.

OPOMBA: REN (Ringer Equivalence Number) je dodeljeno vsaki končni napravi in podaja, koliko naprav je mogoče priključiti na telefonski vmesnik. Zaključitev na vmesniku je lahko sestavljena iz poljubne kombinacije naprav, vendar REN vseh naprav skupaj ne sme presežati 5.

Étiquette d'homologation du ministère des Communications du Canada: AVIS : L'étiquette d'Industrie Canada identifie le matériel homologué. Cette étiquette certifie que le matériel est conforme aux normes de protection, d'exploitation et de sécurité des réseaux de télécommunications, comme le prescrivent les documents concernant les exigences techniques relatives au matériel terminal. Le ministère n'assure toutefois pas que le matériel fonctionnera à la satisfaction de l'utilisateur.

Avant d'installer ce matériel, l'utilisateur doit s'assurer qu'il est permis de le raccorder aux installations de l'entreprise locale de télécommunications. Le matériel doit également être installé en suivant une méthode acceptée de raccordement. L'abonné ne doit pas oublier qu'il est possible que la conformité aux conditions énoncées ci-dessus n'empêche pas la dégradation du service dans certaines situations.

Les réparations de matériel homologué doivent être coordonnées par un représentant désigné par le fournisseur. L'entreprise de télécommunications peut demander à l'utilisateur de débrancher un appareil à la suite de réparations ou de modifications effectuées par l'utilisateur ou à cause de mauvais fonctionnement.

Pour sa propre protection, l'utilisateur doit s'assurer que tous les fils de mise à la terre de la source d'énergie électrique, des lignes téléphoniques et des canalisations d'eau métalliques, s'il y en a, sont raccordés ensemble. Cette précaution est particulièrement importante dans les régions rurales.

Avertissement : L'utilisateur ne doit pas tenter de faire ces raccordements lui-même; il doit avoir recours à un service d'inspection des installations électriques ou à un électricien, selon le cas.

AVIS : L'indice d'équivalence de la sonnerie (IES) assigné à chaque dispositif terminal indique le nombre maximal de terminaux qui peuvent être raccordés à une interface. La terminaison d'une interface téléphonique peut consister en une combinaison de quelques dispositifs, à la seule condition que la somme d'indices d'équivalence de la sonnerie de tous les dispositifs n'excède pas 5.

Opomba o napajalnem kablu

IBM nudi napajalni kabel z ozemljeno vtičnico, ki ga lahko uporabite s tem izdelkom IBM. Če se želite izogniti električnemu šoku, morate vedno uporabljati napajalni kabel in vtič z ustrezno ozemljeno vtičnico.

Napajalni kabel IBM, uporabljen v Združenih državah Amerike in Kanadi, sta potrdila Underwriter's Laboratories (UL) in Canadian Standards Association (CSA).

Za enote, ki so namenjene delovanju pri 115 voltih: Uporabite kabel, ki sta ga potrdila UL in CSA in je sestavljen iz kabla s tremi vodniki 18 AWG, tip SVT ali SJT, dolgega največ 5 metrov, pri čemer mora biti priključek ameriški priključek z ozemljitvijo, označen s 15 amperi in 125 volti.

Za enote, ki so namenjene delovanju pri 230 voltih (uporaba v ZDA): Uporabite kabel, ki sta ga potrdila UL in CSA ter je sestavljen iz kabla s tremi vodniki, dolgega največ 5 metrov, pri čemer mora biti priključek evropski priključek z ozemljitvijo, označen s 15 amperi in 250 voltov.

Za enote, ki so namenjene delovanju pri 230 voltih (izven ZDA): Uporabite kabel s priključkom za ozemljitev. Napajalni kabel mora imeti ustrezne varnostne odobritve za državo, kjer boste uporabljali opremo.

Napajalni kabli IBM za določeno državo ali območje so navadno na voljo samo v tej državi ali območju.

Številka dela za IBM-ov napajalni kabel	Uporabljen v naslednjih državah in območjih
13F9956	Bolivija, Brazilija, Kanada, Kolumbija, Kostarika, Dominikanska republika, Ekvador, El Salvador, Gvatemala, Haiti, Honduras, Mehika, Nikaragva, Panama, Paragvaj, Peru, Tajvan, Združene države Amerike, Urugvaj, Venezuela
13F0036	Avstralija, Nova Zelandija
34G0228	Japonska
13F9975	Finska, Francija, Nemčija, Nizozemska, Norveška, Švedska
14F0029	Velika Britanija
13F9993	Danska
14F0065	Čile, Italija
36L8875	Argentina
02K0542	Kitajska

Indeks

B

baterija, zamenjava 65
bleščanje in razsvetljava 6

Č

čiščenje

miška 28
računalnik 27
tipkovnica 27
zaslon monitorja 27

D

delo z disketami in njihovo shranjevanje 19
delo z zgoščenkami CD ali DVD 21
Delovanje računalnika 13
diagnostična disketa 63
disketa IBM Enhanced Diagnostics,
izdelava 64
disketa IBM Enhanced Diagnostics,
izvajanje 64
diskete, zaščitene pred zapisovanjem 20
disketni pogon 18
dodatna programska oprema 4
določitev računalnika 1

E

električne vtičnice in dolžine kablov 7

F

funkcije tipkovnice/miške 3
funkcije za zaščito 3

G

gesla 33
geslo
nastavljanje, spreminjanje, brisanje 34
geslo skrbnika 33
glasnost 23
gonilniki video naprav 23
grafični podsistem 2

gumbi 13

I

IBM Enhanced Diagnostics 63
izbira mesta 5
izklop kablov 39

K

kabli
izklop 39
povezovanje 8
kode napak POST 49
komponente za upravljanje sistema 2
komponente, razpoložljive 38
komunikacije 2
konfiguracija, varnostno kopiranje 38
krmilni elementi in indikatorji 13
kroženje zraka 7

M

mesta komponent 38
mesta, komponente sistemske plošče 38
mikroprocesor 2
miška 17
Miška ScrollPoint 17
monitor
čiščenje 27
težave 56

N

namestitev vmesnika 46
nameščanje
pomnilnik 44
vmesnik 46
nameščanje komponent 37
napajanje 3
naprave, občutljive na statično elektriko 37
nastavitev
zagonsko zaporedje 35
nastavitev računalnika 5
notranji pogoni 2

O

odpravljanje težav 47

- odstranitev
 - ohišje 40
 - pogona trdega diska 42
 - pokrova sistemske plošče 43
- odstranjevanje zgoščenke CD ali DVD 22
- ohišje, odstranitev 40
- operacijski sistemi 3

P

- podatki o računalniku 75
- pogon CD-ROM 54
- pogon CD-ROM/DVD 18
- pogon DVD-ROM 55
- pogon trdega diska, odstranitev 42
- pokrov sistemske plošče, odstranitev 43
- pomnilnik 2, 44
- ponavljajoče se težave 57
- POST 49
- potrebna orodja 38
- povezave Ethernet 8
- povezovanje kablov 8
- povzetek storitev 70
- predel naprave 13, 18
- predhodno nameščena programska oprema 4
- pregled izdelka 1
- premikanje računalnika 29
- priljubljenost 24
- Program Configuration/Setup utility 31
 - gesla 33
 - izhod 33
 - prikaz in spreminjanje nastavitev 32
- Program Configuration/Setup Utility
 - druge nastavitve 35
- programska oprema 4

R

- RAM, dodajanje 44
- razpoložljive komponente 38
- razpredelnice za odpravljanje težav 52
- reševanje težav 47

S

- samopreizkus pri vklopu 49
- sistemska plošča 39
- skrb za računalnik 26
- splošne težave 57
- strojne komponente 2

T

- težave
 - disketni pogon 56

- težave (*nadaljevanje*)

- izbirna naprava 62
- pogon CD-ROM 54
- pogon DVD-ROM 55
- pomnilnik 59
- ponavljajoče se 57
- programska oprema 63
- splošne 57
- USB 63
- zaslon/monitor 56
- zvok 53
- težave s pomnilnikom 59
- težave s programsko opremo 63
- težave z disketnim pogonom 56
- težave z izbirno napravo 62
- težave z zaslonom/monitorjem 56
- težave z zvokom 53
- tipkovnica
 - čiščenje 27
 - uporaba 15
 - zaklepanje 26
- tipkovnica rapid access 15

U

- udobje 6
- uporaba
 - diskete 19
 - funkcije za zaščito 26
 - geslo skrbnika 33
 - gumb standby na tipkovnici 25
 - gumb za vklop na tipkovnici 25
 - komponente za upravljanje napajanja 24
 - meni Windows Start 24
 - pogona CD-ROM 20
 - Program Configuration/Setup utility 31
 - upravljanje porabe v okolju Windows 98 25
 - video funkcij 23
 - zaščitni profil po napravah 34
 - zvočne komponente 23
- upravljanje porabe 25
- ureditev delovnega prostora 5
- USB
 - spojniki 9
 - težave 63

V

- varnostne informacije vii
- varnostno kopiranje konfiguracije 38
- vmesniška kartica PCI, dodajanje 46

- vstavljanje in odstranjevanje disket 19
- vstavljanje zgoščenke CD ali DVD 22

Z

- zagon računalnika 14
- zagonsko zaporedje 35
- zaklepanje ohišja 26
- zaklepanje tipkovnice 26
- zaščitni profil po napravah 34
- zaustavitev 15
- Zmožnost za razširitev 3
- zvočni podsistem 2
- zvočniki, notranji 2
- zvok
 - krmiljenje glasnosti 23
 - predvajanje zvoka 24
 - snemanje zvoka 24
 - spojniki 9



Številka dela: 22P2786

Natisnjeno na Danskem

(1P) P/N: 22P2786

