

NetVista™



# Användarhandbok

## Typ 6826, 8317, 8318 och 8319



NetVista™



# Användarhandbok

## Typ 6826, 8317, 8318 och 8319

**Anmärkning**

Innan du börjar använda den här informationen och den produkt den handlar om bör du läsa informationen i "Säkerhetsanvisningar" på sidan v och Bilaga C, "Anmärkningar" på sidan 35.

---

## Innehåll

<b>Säkerhetsanvisningar . . . . .</b>	<b>v</b>
Batteri . . . . .	v
Säkerhetsanvisningar för modem . . . . .	vi
Information om laserprodukt . . . . .	vi
<b>Översikt . . . . .</b>	<b>vii</b>
Informationsresurser . . . . .	vii
<b>Kapitel 1. Installera tillbehör . . . . .</b>	<b>1</b>
Funktioner . . . . .	2
Tillbehör. . . . .	4
Specifikationer. . . . .	5
Placeringar vid användning . . . . .	6
Nödvändiga verktyg. . . . .	6
Hantera enheter som är känsliga för statisk elektricitet . . . . .	6
Installera externa tillbehör . . . . .	7
Kontakternas placering på framsidan av datorn. . . . .	7
Kontakternas placering på baksidan av datorn . . . . .	8
Skaffa drivrutiner. . . . .	8
Ta av kåpan . . . . .	9
Komponenternas placering . . . . .	10
Komma åt komponenter och enheter på systempanelen . . . . .	11
Identifiera delar på systemkortet . . . . .	12
Installera minne . . . . .	13
Installera PCI-kort . . . . .	14
Installera en enhet i enhetsfacket . . . . .	15
Byta ut hårddisken . . . . .	15
Ansluta en IDE CD-enhet. . . . .	16
Ansluta en diskettenhet . . . . .	16
Installera ett kabellås . . . . .	17
Byta batteri . . . . .	18
Radera ett bortglömt lösenord (rensa CMOS) . . . . .	19
Sätta tillbaka kåpan och ansluta kablarna . . . . .	20

<b>Kapitel 2. Använda IBMs konfigureringsprogram . . . . .</b>	<b>21</b>
Starta konfigureringsprogrammet . . . . .	21
Kontrollera och ändra inställningar . . . . .	22
Avsluta konfigureringsprogrammet . . . . .	22
Använda lösenord . . . . .	22
Användarlösenord . . . . .	22
Administratörlösenord . . . . .	22
Ställa in, ändra och ta bort ett lösenord . . . . .	22
Använda säkerhetsprofil för enheter . . . . .	23
Välja en startenhet . . . . .	24
Välja en tillfällig startenhet . . . . .	24
Ändra startordningen för enheten . . . . .	24

<b>Bilaga A. Uppdatera POST/BIOS. . . . .</b>	<b>25</b>
POST/BIOS . . . . .	25
Uppdatera (flash) BIOS från en diskett . . . . .	25
Uppdatera (flash) BIOS från operativsystemet . . . . .	25
Fel när POST/BIOS uppdateras. . . . .	26

<b>Bilaga B. Manuella modemkommandon 27</b>	<b>27</b>
Grundläggande AT-kommandon . . . . .	27
Utökade AT-kommandon . . . . .	29
MNP/V.42/V.42bis/V.44-kommandon . . . . .	30
Fax Klass 1-kommandon . . . . .	31
Fax Klass 2 kommandon . . . . .	31
Röstkommandon . . . . .	32

<b>Bilaga C. Anmärkningar . . . . .</b>	<b>35</b>
Varumärken . . . . .	36

<b>Index . . . . .</b>	<b>37</b>
------------------------	-----------



---

## Säkerhetsanvisningar

### FARA

Var försiktig när du handskas med strömförande kablar.

Följ dessa anvisningar så minskar du risken för stötar:

- Undvik att ansluta och koppla ifrån kablar, installera maskinvaran och utföra underhåll av datorn under åskväder.
- Anslut alla strömsladdar till ett riktigt installerat och jordat elektriskt uttag.
- Anslut all utrustning som ska anslutas till datorn till riktigt installerade uttag.
- Använd om möjligt bara en hand när du ansluter eller kopplar loss signalkablar.
- Slå aldrig på strömmen till utrustningen om det finns tecken på brand- eller vattenskada eller annan skada.
- Koppla bort anslutna strömsladdar, telekommunikations- och nätverksutrustning och modem innan du öppnar enhetens kåpa, såvida det inte uttryckligen står i anvisningarna att du ska göra på annat sätt.
- Anslut och koppla loss kablarna enligt anvisningarna nedan när du installerar eller flyttar produkten eller anslutna enheter, samt när du öppnar kåporna.

Ansluta:	Koppla ur:
1. Stäng av alla enheter.	1. Stäng av alla enheter.
2. Anslut först alla kablar till enheterna.	2. Dra först ut strömsladdarna från eluttagen.
3. Anslut signalkablarna till uttagen.	3. Dra ut signalkablarna från kontakterna.
4. Anslut strömsladdarna till eluttagen.	4. Koppla bort alla kablar från enheterna.
5. Sätt på enheten.	

---

## Batteri

Varning – risk för personskada:

Litumbatteriet kan explodera om det hanteras på fel sätt.

När batteriet ska bytas ut måste det ersättas med ett batteri med IBM art.nr 33F8354 eller ett likvärdigt batteri som rekommenderas av tillverkaren. Batteriet innehåller litium och kan explodera om det används på fel sätt.

*Viktigt om batteriet:*

- Utsätt inte batteriet för väta.
- Utsätt inte batteriet för temperaturer över 100°C.
- Försök inte reparera eller ta isär det.

Följ kommunens anvisningar för miljöfarligt avfall när batteriet ska slängas.

---

## Säkerhetsanvisningar för modem

Du minskar risken för eldsvåda, elektriska stötar eller andra skador vid användandet av telefonutrustning genom att vidta följande säkerhetsåtgärder:

- Installera aldrig telekablar under åskväder.
- Installera aldrig telefonjack i lokaler där de kan utsättas för väta, såvida inte jacken är avsedda att användas i våtutrymmen.
- Vidrör inte oisolerade telefonkablar eller kopplingsdosor om telefonkabeln inte har kopplats bort från telenätet.
- Var försiktig vid arbete med telefonkablar.
- Vid åskväder: Undvik att använda telefon under åskväder (gäller inte trådlösa telefoner). Det finns en liten risk att det kan orsaka elektriska stötar.
- Vid gasläcka: Använd inte en telefon i närheten av gasläckan för att rapportera läckan.

---

## Information om laserprodukt

Vissa modeller av IBMs persondatorer är utrustade med en CD- eller DVD-enhet när de levereras från fabriken. CD- och DVD- enheter säljs dessutom separat som tillbehör. CD- och DVD-enheter är laserprodukter. De är godkända i USA enligt kraven i Department of Health and Human Services 21 Code of Federal Regulations (DHHS 21 CFR) Subchapter J för laserprodukter i klass 1. I övriga länder är enheterna godkända enligt kraven i IEC 825 och CENELEC EN 60 825 för laserprodukter i klass 1.

Tänk på följande om du har en CD- eller DVD-enhet.

### Varning – risk för personskada:

**Om du försöker göra några andra justeringar eller ändringar av produkten än de som beskrivs i dokumentationen riskerar du att utsättas för skadligt laserljus.**

Öppna inte kåpan på CD- eller DVD-enheten, eftersom det kan leda till att du utsätts för skadligt laserljus. Det finns inga delar inuti CD- eller DVD-enheten som du själv kan ställa in eller rengöra. **Ta aldrig bort kåpan från enheten.**

Vissa CD- och DVD-enheter innehåller en inkapslad laserdiod i klass 3A eller 3B. Observera följande:

#### FARA

**Om du öppnar kåpan på enheten kan du exponeras för laserstrålning. Du bör undvika att titta på ljusstrålen, vare sig direkt eller med optiska instrument, och att exponera kroppsdelar för ljuset.**



---

## Översikt

Vi är glada att du valde en IBM<sup>®</sup>-dator. Den här datorn innehåller många av de senaste landvinningarna inom datortekniken. Den är lätt att bygga ut och uppgradera om du behöver tillgång till mer datorkraft i framtiden.

Anvisningar för hur du installerar externa och interna tillbehör finner du i den här handboken. När du installerar tillbehör använder du de här anvisningarna tillsammans med anvisningarna som följer med tillbehöret.

---

## Informationsresurser

Den *översikt* som datorn levererades med ger information om hur du installerar datorn och startar operativsystemet. Den innehåller också felsökning, råd, tips och meddelanden.

Via Access IBM har du tillgång till mer information om datorn. Klicka på **Start** → **Access IBM**.

Om du är ansluten till Internet kan du lätt ta del av den senaste informationen om datorn på webben. Skriv den här adressen i webbläsaren:

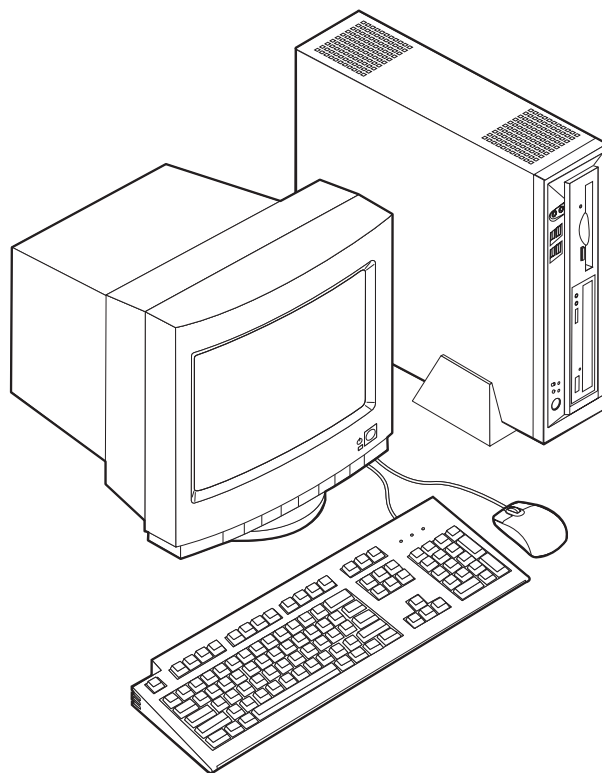
<http://www.ibm.com/pc/support>

Skriv datorns maskintyp och modellnummer i fältet **Quick Path** och klicka på **Go**.



---

## Kapitel 1. Installera tillbehör



I det här kapitlet får du en introduktion till de olika tillbehör och alternativ som finns till din dator. Du kan bygga ut datorns kapacitet genom att installera mer minne och PCI-kort. När du installerar tillbehör använder du de här anvisningarna tillsammans med anvisningarna som följer med tillbehöret.

### **Viktigt**

Innan du installerar eller tar bort något tillbehör bör du läsa "Säkerhetsanvisningar" på sidan v. Varningarna och anvisningarna hjälper dig att arbeta på ett säkert sätt.

---

## Funktioner

I det här avsnittet finns en översikt över datorns funktioner och de förinstallerade programmen.

### Mikroprocessor

- Intel® Celeron™ med 128 KB internt L2-cachemine (vissa modeller)
- Intel Pentium® 4 med 512 KB internt L2-cachemine och Intel NetBurst™ micro-architecture

### Minne

Stöder två DIMM-minnen (dual inline memory modules)

### Interna enheter

- 3,5-tums, 1,44 MB diskettenhet (vissa modeller)
- Hårddisk
- EIDE CD-ROM, DVD eller CD-RW optisk enhet (vissa modeller)

### Grafiksystem

En integrerad grafikkontroll för en en VGA-skärm (Video Graphics Array)

### Ljudsystem

Integrerad Soundmax med SPX

- Kontakter för mikrofon och hörlurar finns på framsidan
- Kontakter för linjeingång, linjeutgång och mikrofon på baksidan

### Anslutningar

- 10/100 Mbps integrerad Intel Ethernet-styrenhet som stöder funktionen Wake on LAN® (vissa modeller)
- 10/1000 Mbps integrerad Intel Ethernet-styrenhet som stöder funktionen Wake on LAN® (vissa modeller)
- PCI -modem (vissa modeller)

### Funktioner för systemadministration (beroende på modell)

- RPL (Remote Program Load) och DHCP (Dynamic Host Configuration Protocol)
- Wake on LAN
- Wake on Ring (i konfigureringsprogrammet kallas funktionen Ringsignal från seriell port om du använder ett externt modem och Ringsignal från internt modem om datorn har ett internt PCI-modem).
- Fjärradministration
- Autostart
- BIOS och program för systemadministration
- Lagring av resultat från självtest (POST) vid start

### Funktioner för in- och utmatning

- 25-polig ECP- eller EPP-port
- Två 9-poliga serieportar
- Sex 4-stifts USB-kontakter (fyra på framsidan och två på baksidan)
- PS/2®-musport
- PS/2-tangentbordsport

- Ethernet-port
- VGA-bildskärmskontakt
- Tre ljudkontakter (linjeingång, linjeutgång samt mikrofonkontakt) på baksidan
- Två ljudkontakter (för mikrofon och hörlurar) på framsidan

#### **Fack och kortplatser för utbyggnad**

- Två 32-bitars PCI-kortplatser (Peripheral Component Interconnect)
- Två DIMM-uttag

#### **Ström**

- 200 W strömtillförsel med manuell spänningsomkopplare
- Automatisk 50/60 Hz frekvensväxling
- Förberedd för APM (Advanced Power Management)
- Förberedd för ACPI (Advanced Configuration and Power Interface)

#### **Säkerhetsfunktioner** (beroende på modell)

- Lösenord för användare och administratör
- Uttag för kabellås (Kennington)
- Hänglåsögla för fastsättning kåpan
- Styrning av startordning
- Maskinstart utan diskettenhet, tangentbord eller mus
- Obevakad start
- Kontroll av åtkomst av diskettenhet och hårddisk
- Kontroll av åtkomst av seriella och parallella portar
- Säkerhetsprofil för enheter

#### **Förinstallerade program**

**Datorn levereras med förinstallerad programvara. Bland dessa program ingår bl.a. operativsystem, drivrutiner för inbyggda funktioner samt andra hjälpprogram.**

#### **Operativsystem (förinstallerat)** (beroende på modell)

**Anm:** Dessa operativsystem finns inte i alla länder och regioner.

- Microsoft® Windows® XP Home
- Microsoft Windows XP Professional
- Microsoft Windows 2000

---

## Tillbehör

Exempel på tillbehör som du kan installera i datorn:

- Externa tillbehör
  - Parallella enheter, t.ex. skrivare och externa enheter
  - Serielle enheter, t.ex. externa modem och digitalkameror
  - Ljudenheter, t.ex. externa högtalare för ljudsystemet
  - USB-enheter, t.ex. skrivare, styrspakar och bildläsare
  - Säkerhetsenheter, t.ex. kabellås
  - Bildskärmar
- Interna tillbehör
  - System minne, kallat DIMM-minne (dual inline memory modules)
  - PCI-kort
  - CD-ROM-, DVD- or CD-RW-enhet, hårddisk, diskettenhet och andra löstagbara enheter

På följande webbsidor på Internet beskrivs de tillbehör som finns för datorn:

- <http://www.ibm.com/pc/us/options/>
- <http://www.ibm.com/pc/support/>

Du kan också få information per telefon:

- I USA ringer du 1-800-IBM-2YOU (1-800-426-2968), återförsäljaren eller IBM-representanten.
- I Kanada ringer du 1-800-565-3344 eller 1-800-IBM-4YOU.
- I resten av världen kontaktar du återförsäljaren där datorn är köpt eller IBM-representanten.

## Specifikationer

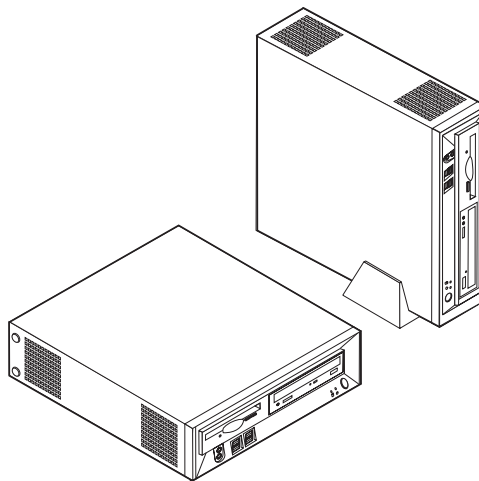
Det här avsnittet innehåller specifikationer för datorn.

<p><b>Mått</b></p> <p>Bredd: 309 mm (12,2 tum) Höjd: 84 mm (3,3 tum) Djup: 345 mm (13,6 tum)</p> <p><b>Vikt</b></p> <p>Minsta konfiguration vid leverans: 7,4 kg</p> <p><b>Arbetsmiljö</b></p> <p>Lufttemperatur: Vid drift: 10° till 35° C Avstängd: 10° till 60° C</p> <p>Luftfuktighet: Vid drift: 8 till 80 % Avstängd: 8% till 90% Transit: 8 % till 90 %</p> <p><b>Strömtillförsel</b></p> <p>Ingående spänning: Lågt intervall: Min 90 V växelström Max 137 V växelström Frekvens in: 57–63 Hz Spänningsomkopplarens läge: 115 V växelström</p> <p>Högt intervall: Min 180 V växelström Max 265 V växelström Frekvens in: 47–53 Hz Spänningsomkopplarens läge: 230 V växelström</p> <p>Ungefärlig strömstyrka in (kVA) 0.25 kVA</p>	<p><b>Uppskattad värmeavgivning</b> i watt per timme:</p> <p>Minsta konfiguration: 75 Watt Största konfiguration: 135 Watt</p> <p><b>Luftcirkulation</b></p> <p>Ungefär 0,23 kubikmeter per minut</p> <p><b>Akustisk ljudnivå</b></p> <p><b>Anm:</b> På den här datorn bestäms fläkthastigheten av temperatur, konfiguration och programvara. De faktiska ljudnivåerna kan skilja sig från de angivna nivåerna beroende på fläktens hastighet.</p> <p>Genomsnittliga ljudnivåer:</p> <p>På användarens plats - 0,5 meter: Vilande: 33 dBA Vid användning: 38 dBA</p> <p>Stående 1 meter från datorn: Vilande: 31 dBA Vid användning: 37 dBA</p> <p>Övre gräns för ljudnivå: Vilande: 4,6 bel Vid användning: 5,0 bel</p> <p><b>Anm:</b> De här nivåerna är uppmätta i kontrollerade akustiska miljöer i enlighet med de anvisningar som anges i American National Standards Institute (ANSI) S12.10 och ISO 7779 och rapporteras i enlighet med ISO 9296. De verkliga ljudnivåerna där datorn är placerad kan variera jämfört med de uppmätta värdena beroende på rummets beskaffenhet och andra ljudkällor. Nivåerna anger en övre gräns som många datorer inte uppnår.</p>
--	--

---

## Placeringar vid användning

För att ett korrekt luftflöde ska nå de inre komponenterna, måste du placera datorn antingen vertikalt med hjälp av golvstödet eller horisontellt enligt bilden nedan.



---

## Nödvändiga verktyg

När du installerar tillbehör i datorn kan du ibland behöva en vanlig rak skruvmejsel eller stjärnskruvmejsel. För vissa tillbehör krävs en del andra verktyg. I anvisningarna som följer med tillbehören beskrivs verktygen som behövs.

---

## Hantera enheter som är känsliga för statisk elektricitet

Statisk elektricitet är visserligen ofarlig för oss men den kan allvarligt skada datorkomponenter och tillbehör.

Vänta med att öppna tillbehörets antistatiska skyddsförpackning tills det står i anvisningarna att du ska göra det.

När du hanterar tillbehör och andra datorkomponenter bör du vidta följande säkerhetsåtgärder för att undvika skador från statisk elektricitet.

- Rör dig inte mer än nödvändigt. Rörelser kan orsaka statisk elektricitet.
- Hantera alltid komponenterna varsamt. Håll kort och minnesmoduler i kanterna. Vidrör aldrig exponerade ledningar.
- Se till att ingen annan rör komponenterna.
- När du installerar ett nytt tillbehör håller du den antistatiska skyddsförpackningen mot någon omålad metallyta på datorn (t.ex. luckan till en kortplats) i minst två sekunder. Det utjämnar skillnaden i den statiska elektriciteten mellan datorn, förpackningen och din kropp.
- Du ska helst ta ut tillbehöret ur påsen och installera det direkt i datorn utan att däremellan ställa det ifrån dig. Om det inte är möjligt placerar du den antistatiska förpackningen på en plan, slät yta och placerar sedan tillbehöret ovanpå förpackningen.
- Placera inte tillbehöret på datorn eller på någon annan yta av metall.



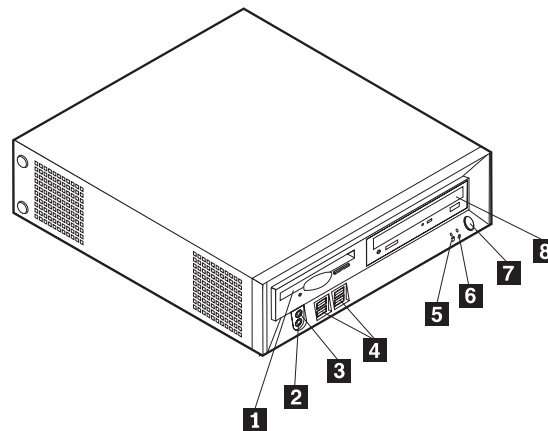
---

## Installera externa tillbehör

Det här avsnittet beskriver datorns olika externa kontakter, som du kan använda för att ansluta externa tillbehör, t.ex. högtalare, skrivare eller bildläsare. Vissa externa tillbehör kräver, förutom den fysiska anslutningen, att du installerar ny programvara. När du ska ansluta ett externt tillbehör letar du reda på rätt kontakt med hjälp av informationen i det här avsnittet. Anslut sedan enheten och installera eventuella program eller drivrutiner enligt anvisningarna som följer med tillbehöret.

### Kontakternas placering på framsidan av datorn

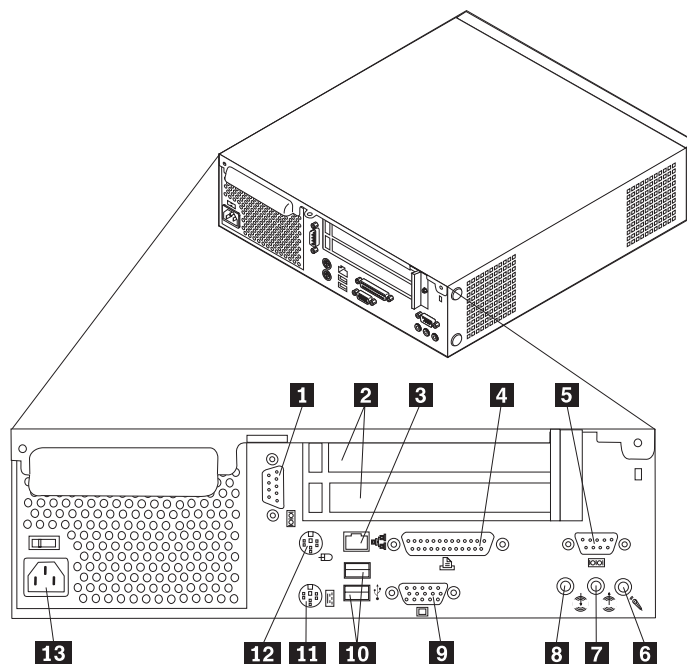
Följande bild visar vilka kontakter som finns på framsidan av datorn.



- |          |                      |          |                                     |
|----------|----------------------|----------|-------------------------------------|
| <b>1</b> | Diskettenhet         | <b>5</b> | Indikator för hårddiskens aktivitet |
| <b>2</b> | Kontakt för hörlurar | <b>6</b> | Strömindikator                      |
| <b>3</b> | Mikrofonkontakt      | <b>7</b> | Strömbrytare                        |
| <b>4</b> | USB-portar (4)       | <b>8</b> | CD- eller DVD-enhet                 |

## Kontakternas placering på baksidan av datorn

Följande bild visar vilka kontakter som finns på baksidan av datorn.



- |          |                          |           |                          |
|----------|--------------------------|-----------|--------------------------|
| <b>1</b> | Serieport                | <b>8</b>  | Ljudkontakt, linjeutgång |
| <b>2</b> | PCI-kortplats            | <b>9</b>  | VGA-bildskärmskontakt    |
| <b>3</b> | Ethernet-port            | <b>10</b> | USB-portar (2)           |
| <b>4</b> | Parallellport            | <b>11</b> | PS/2-tangentbordsport    |
| <b>5</b> | Serieport                | <b>12</b> | PS/2-musport             |
| <b>6</b> | Mikrofonkontakt          | <b>13</b> | Strömkontakt             |
| <b>7</b> | Ljudkontakt, linjeingång |           |                          |

**Anm:** Vissa kontakter på baksidan är färgkodade för att hjälpa dig att hitta rätt kontakt för de kablar du ska ansluta.

## Skaffa drivrutiner

Du kan skaffa drivrutiner till operativsystem som inte är förinstallerade på datorn via webbadressen <http://www.ibm.com/pc/support/>. Installationsanvisningar finns i README-filen till respektive drivrutin.

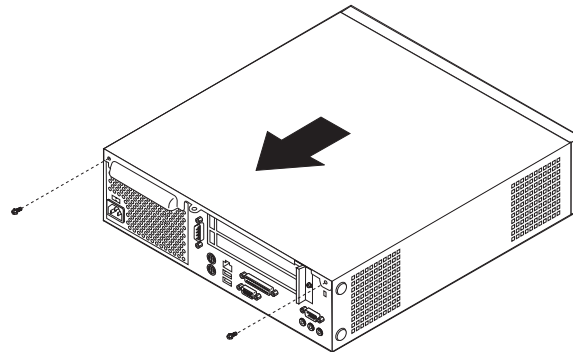
## Ta av kåpan

### Viktigt

Läs igenom "Säkerhetsanvisningar" på sidan 5 och "Hantera enheter som är känsliga för statisk elektricitet" på sidan 6 innan du tar av kåpan.

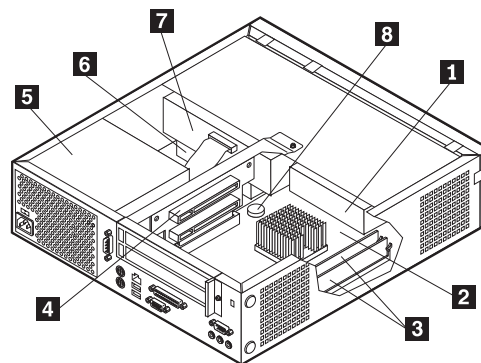
Så här tar du av kåpan:

1. Avsluta operativsystemet, ta ut alla medier (disketter, CD och bandkassetter) ur enheterna och stäng av alla anslutna enheter och datorn.
2. Koppla loss alla strömsladdar från vägguttagen.
3. Koppla bort alla kablar och sladdar som är anslutna till datorn. Det gäller strömsladdar, signalkablar och eventuella specialkablar.
4. Ta bort golvstødet, om det sitter på.
5. Ta bort hänglåset eller kabellåset, om det finns något sådant installerat.
6. Ta bort de två vingskruvarna som håller fast kåpan på baksidan av enheten.
7. Använd handtaget som medföljer på baksidan till att dra kåpan bakåt och lyfta av den.



## Komponenternas placering

Den här bilden hjälper dig att hitta de olika delarna i datorn.



- 1** Diskettenhet
- 2** Systemkort
- 3** DIMM-kontakter
- 4** PCI-expansionskort

- 5** Strömtillförsel
- 6** Hårddisk
- 7** CD- eller DVD-enhet
- 8** Batteri

---

## Komma åt komponenter och enheter på systempanelen

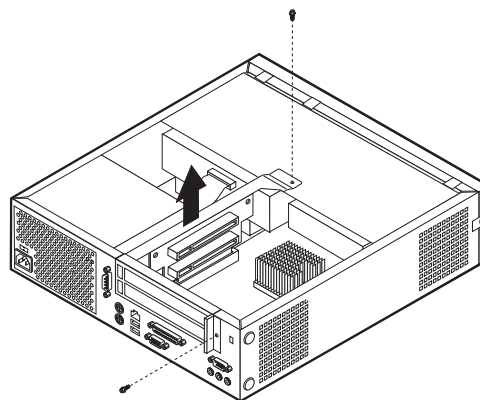
För att komma åt vissa komponenter på systemkortet, t.ex minnet, batteriet och bygeln för rensning/återställning av CMOS/BIOS, måste du kanske dra diskett- och CD-enheternas fack utåt mot datorns framsida. Detta tillvägagångssätt kan också användas för att komma åt enheterna när du uppdaterar till andra enheter eller enheter med högre kapacitet.

För att komma åt komponenterna eller enheterna på systempanelen:

1. Stäng av datorn.
2. Ta av kåpan. Se "Ta av kåpan" på sidan 9.
3. Ta bort skruven som håller fast enhetsfacket på kortstödet.
4. Tryck på knapparna på varje sida av enhetsfacket så som visas.

### Anmärkningar:

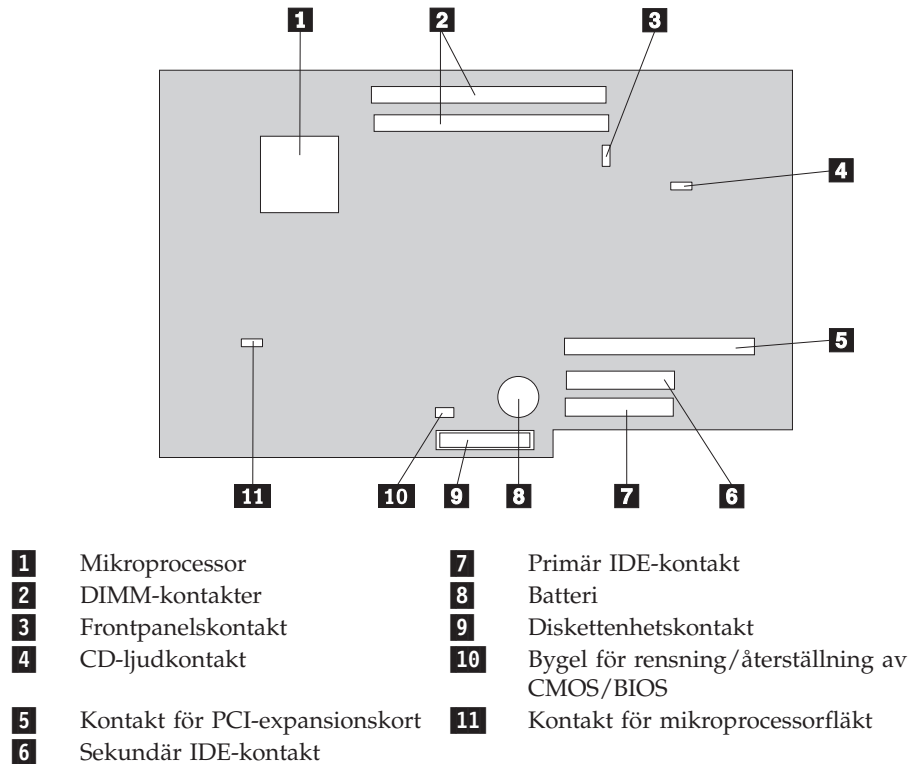
- a. Det kan hända att du måste koppla loss några enhetskablar för att kunna dra ut enhetsfacket så långt att du kommer åt vissa komponenter på systemkortet. För att ta bort enhetsfacket helt och hållet, måste du koppla loss alla kablar som är fästa på diskett- och CD-enheterna.
  - b. Se till att komma ihåg placeringen för alla kablar som du kopplar loss från enheterna.
5. Dra enhetsfacket mot framsidan så långt att du når den systemkortskomponent som du behöver komma åt.
  6. Om det finns några PCI-kort installerade, tar du bort PCI-expansionskortet och andra kort. Ta inte bort några kort från expansionskortet.



## Identifiera delar på systemkortet

Systemkortet, som ibland kallas *moderkortet* eller *planar* på engelska, är datorns huvudkretskort. Det innehåller basfunktioner och kan hantera ett antal olika enheter som är förinstallerade eller som du kan installera senare.

På bilden ser du var de olika delarna finns på systemkortet.



## Installera minne

Datorn har två kontakter för installation av DIMM-moduler (dual inline memory modules), vilket innebär upp till maximalt 1 GB av systemminnet.

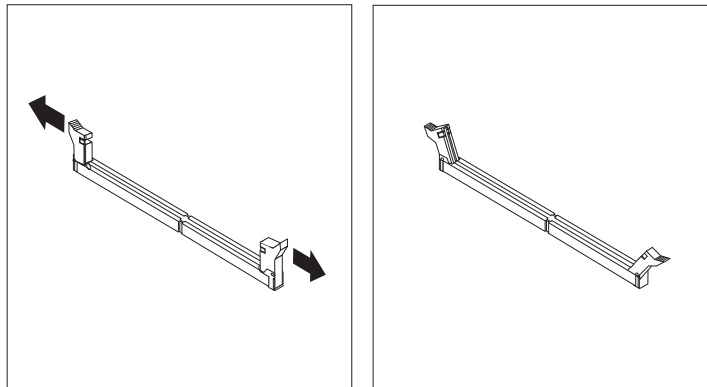
Tänk på följande när du installerar minne:

- Använd 2,5 V, 184-stifts DDR SDRAM (double data rate synchronous dynamic random access memory) (DDR SDRAM), inte ECC DIMMs.
- Använd 128 MB, 256 MB eller 512 MB DIMM-moduler i någon kombination.

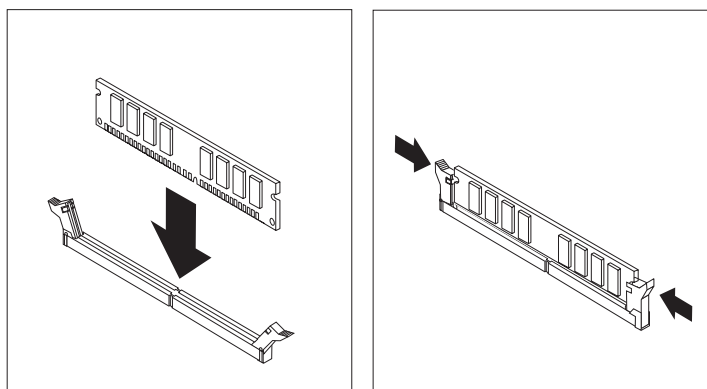
**Anm:** Det går endast att använda DDR SDRAM DIMM-moduler.

Installera DIMM-moduler:

1. Öppna så att du kommer åt systemkortet. Se "Komma åt komponenter och enheter på systempanelen" på sidan 11.
2. Leta rätt på DIMM-socklarna. Se "Identifiera delar på systemkortet" på sidan 12.
3. Öppna snäpplåsen.



4. Se till att skåran på DIMM-modulen stämmer överens med fliken på sockeln. Tryck eller för in minnesmodulen rakt ned i sockeln tills hållaren har stängts.



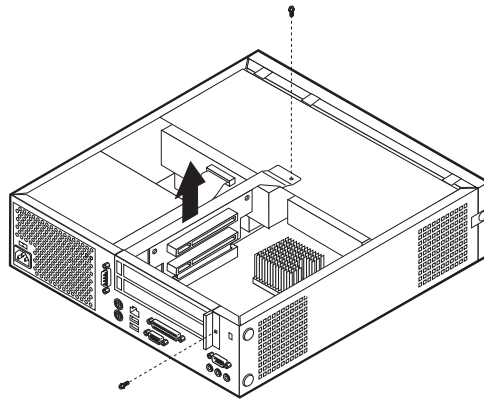
5. Sätt tillbaka PCI-expansionskortet och andra kort om de hade tagits bort.
6. Sätt tillbaka CD- och diskettenheterna på deras rätta plats, och återanslut de kablar som eventuellt tagits bort. Sätt tillbaka säkringskruven.
7. Sätt tillbaka kåpan. Se "Sätta tillbaka kåpan och ansluta kablarna" på sidan 20.

## Installera PCI-kort

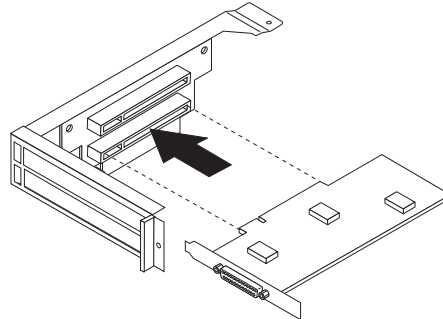
I detta avsnitt får du information och instruktioner för hur man installerar och tar bort PCI-kort. Datorn har ett expansionskort med två PCI-kortplatser för utbyggnad.

Installera ett PCI-kort:

1. Ta av kåpan. Se "Ta av kåpan" på sidan 9.
2. Ta bort PCI-expansionskortet och PCI-korten som redan finns installerade.



3. Öppna spärren och ta bort skyddsplattan för kortplatsen.
4. Ta ut kortet från den antistatiska förpackningen.
5. Installera kortet på rätt plats på PCI-risern.



6. Sätt tillbaka spärren för kortplatsluckan.
7. Installera PCI-risern och korten.
8. Sätt tillbaka kåpan. Se "Sätta tillbaka kåpan och ansluta kablarna" på sidan 20.

### Nästa steg:

- Om du ska arbeta med ett annat tillbehör går du vidare till det avsnittet i boken.
- Slutför installationen enligt anvisningarna i "Sätta tillbaka kåpan och ansluta kablarna" på sidan 20.



---

## Installera en enhet i enhetsfacket

I avsnittet beskrivs hur du installerar och tar bort interna enheter.

I de interna enheterna i datorn lagrar du information som du kan läsa, kopiera och utnyttja på andra sätt. Du kan öka lagringskapaciteten och flexibiliteten genom att installera fler enheter för andra typer av lagringsmedier. Du kan bl.a. använda följande enheter i datorn:

- Hårddiskenheter
- Bandstationer
- CD-enheter eller DVD- enheter
- Diskett- och andra flyttbara medier enheter

När du installerar en intern enhet är det viktigt att du vet vilken typ och storlek av enhet som kan installeras i de olika facken. Det är också viktigt att alla kablar kopplas på rätt sätt till den installerade enheten.

För att installera en enhet i enhetsfacket ska du följa nedanstående steg.

1. Ta av kåpan. Se "Ta av kåpan" på sidan 9.
2. Ta bort enhetsfacket. Se "Komma åt komponenter och enheter på systempanelen" på sidan 11 och "Komponenternas placering" på sidan 10.
3. Ta bort locket från enhetsfacket genom att föra in en flat skruvmejsel i ena änden och försiktigt bända loss det.
4. Ta bort metallplåten från enhetsfacket genom att sätta in en flat skruvmejsel i ett av hålen och försiktigt bända loss den.
5. Installera enheten i facket. Passa in skruvhålen och sätt i de två skruvarna.
6. Sätt tillbaka enhetsfacket. Gå till "Ansluta en diskettenhet" på sidan 16 eller "Ansluta en IDE CD-enhet" på sidan 16.

## Byta ut hårddisken

För att byta ut hårddisken, ska du göra följande:

1. Ta av kåpan. Se "Ta av kåpan" på sidan 9.
2. Ta bort hårddiskfacket. Se "Komma åt komponenter och enheter på systempanelen" på sidan 11.
3. Koppla loss signal- och strömkablarna från den befintliga hårddiskenheten och ta bort enheten. Koppla inte loss signalkabeln från systemkortet.
4. Installera den nya hårddiskenheten och anslut signal- och strömkablarna till enheten.
5. Sätt tillbaka enhetsfacket och anslut signal- och strömkablarna för diskett- och CD-enheterna.

### Nästa steg:

- Om du ska arbeta med ett annat tillbehör går du vidare till det avsnittet i boken.
- Slutför installationen enligt anvisningarna i "Sätta tillbaka kåpan och ansluta kablarna" på sidan 20.

## Ansluta en IDE CD-enhet

1. Hitta signalkabeln med tre kontakter som följde med datorn eller den nya enheten.
2. Hitta den sekundära IDE-kontakten på systemkortet. Se "Identifiera delar på systemkortet" på sidan 12.
3. Anslut den ena änden av signalkabeln till enheten och den andra till den sekundära IDE-kontakten på systemkortet.
4. Datorn har extra strömkontakter för ytterligare enheter. Anslut en strömkontakt till enheten.
5. Om du har en ljudkabel till CD-ROM-enheten ansluter du den till enheten och till systemkortet. För placeringen av CD-ljudkontakten, se "Identifiera delar på systemkortet" på sidan 12.

### Nästa steg:

- Om du ska arbeta med ett annat tillbehör går du vidare till det avsnittet i boken.
- Slutför installationen enligt anvisningarna i "Sätta tillbaka kåpan och ansluta kablarna" på sidan 20.

## Ansluta en diskettenhet

1. Hitta signalkabeln med tre kontakter som följde med datorn eller den nya enheten.
2. Hitta kontakten till diskettenheten på systemkortet. Se "Identifiera delar på systemkortet" på sidan 12.
3. Anslut den ena änden av signalkabeln till enheten och den andra till diskettenhetskontakten på systemkortet.
4. Datorn har extra strömkontakter för ytterligare enheter. Anslut en strömkontakt till enheten.

### Nästa steg:

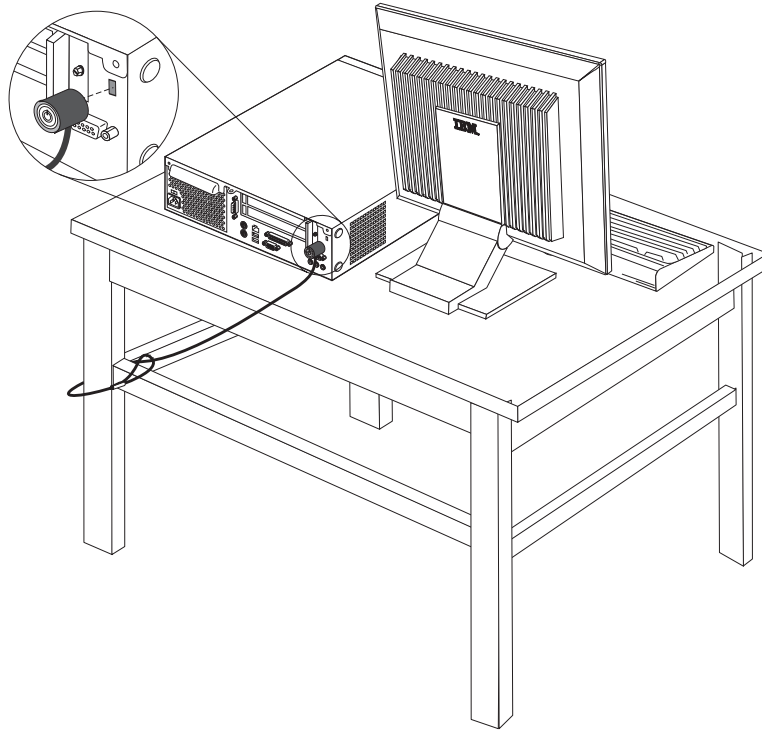
- Om du ska arbeta med ett annat tillbehör går du vidare till det avsnittet i boken.
- Slutför installationen enligt anvisningarna i "Sätta tillbaka kåpan och ansluta kablarna" på sidan 20.

---

## Installera ett kabellås

För att försvåra stöld av datorn, kan du installera ett kabellås som låser fast datorn vid en bänk, ett bord eller något annat fast föremål. Med den här typen av kabellås, låses också datorkåpan automatiskt fast på chassit. Låsanordningen på din dator är samma typ av kabellås som används på många bärbara datorer. Du kan beställa kabellås direkt från IBM. För mer information, se *Hitta tillbehör från IBM i Access IBM*.

Se följande bild för installation av kabellås.



## Byta batteri

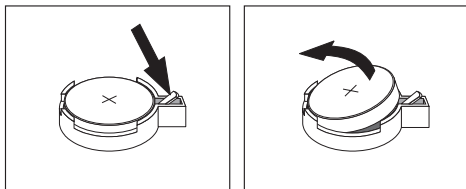
I ett särskilt minne i datorn finns uppgifter om datum, klockslag och inställningar för inbyggda funktioner, t.ex. tilldelningar för de parallella portarna (konfigureringsuppgifter). När du stänger av datorn ligger uppgifterna kvar i minnet som drivs av ett batteri.

Batteriet behöver inte laddas upp eller underhållas, men det har en begränsad livslängd. Om batteriet tar slut försvinner all information om datum, tid och konfiguration (inklusive lösenord). Ett felmeddelande visas när du startar datorn.

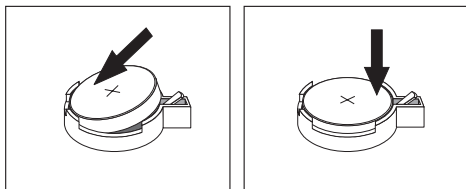
I "Batteri" på sidan v hittar du information om batteribyte och vad du gör med gamla batterier.

Så här byter du batteri:

1. Se "Identifiera delar på systemkortet" på sidan 12 och leta reda på batteriet.
2. Ta bort PCI-expansionskortet och eventuella kablar som gör att det inte går att komma åt batteriet.
3. Ta bort det gamla batteriet.



4. Installera det nya batteriet.



5. Skjut in båda enhetsfacken tillbaka in i datorn och sätt fast dem med säkrings-skruvarna. Återanslut de kablar som eventuellt kopplades loss.
6. Sätt tillbaka PCI-expansionskortet och andra kort.
7. Sätt tillbaka kåpan och och kablarna. Se "Sätta tillbaka kåpan och ansluta kablarna" på sidan 20.

**Anm:** När du startar datorn första gången efter att ha bytt batteri visas ofta ett felmeddelande. Det är normalt efter batteribyte.

8. Starta datorn och alla anslutna enheter.
9. Ställ klockan, ange datumet och ställ in eventuella lösenord i konfigureringsprogrammet.

---

## Radera ett bortglömt lösenord (rensa CMOS)

Informationen i det här avsnittet gäller bortglömda och förlorade lösenord. Mer information om borttappade eller glömda lösenord finns i Access IBM.

Så här raderar du ett bortglömt lösenord:

1. Se "Komma åt komponenter och enheter på systempanelen" på sidan 11.
2. Hitta bygelns för rensning/återställning av CMOS/BIOS på systemkortet. Se "Identifiera delar på systemkortet" på sidan 12.
3. Flytta bygelns från normalläget (pol 1 och 2) till underhålls- eller konfigureringsläget (pol 2 och 3).
4. Skjut in båda enhetsfacken tillbaka in i datorn och sätt fast dem med säkringskruvarna. Återanslut de kablar som eventuellt kopplades loss.
5. Installera PCI-expansionskortet och andra kort.
6. Sätt tillbaka kåpan och anslut strömkabeln. Se "Sätta tillbaka kåpan och ansluta kablarna" på sidan 20.
7. Starta om datorn, låt den vara på i ungefär 10 sekunder och stäng sedan av datorn.
8. Upprepa steg 1.
9. Flytta tillbaka bygelns till standardläget (pol 1 och 2).
10. Sätt ihop datorn igen och sätt på kåpan. Se "Sätta tillbaka kåpan och ansluta kablarna" på sidan 20.

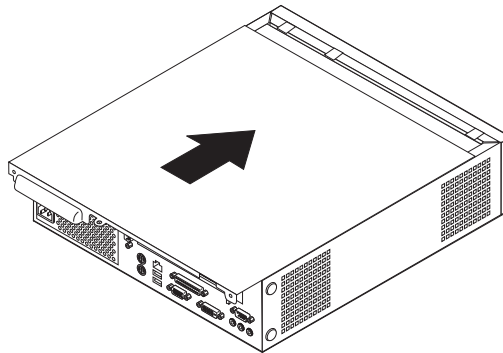
---

## Sätta tillbaka kåpan och ansluta kablarna

När alla tillbehör är installerade ska du sätta dit alla delar du har tagit bort, sätta dit kåpan och ansluta kablar och sladdar, även strömsladden och telefonledningar till modem. Du kan också behöva uppdatera informationen i konfigureringsprogrammet för en del typer av tillbehör.

Så här sätter du tillbaka kåpan och ansluter kablarna:

1. Kontrollera att du har satt tillbaka alla delar på rätt sätt och att det inte finns några verktyg eller lösa skruvar kvar i datorn.
2. Ordna till de interna kablarna så att de inte sitter i vägen för kåpan.
3. Placera kåpan över datorn och dra den bakåt tills den är helt och hållet på plats. Sätt fast kåpan med de två vingskruvarna.



4. Om datorn ska placeras i vertikalt läge sätter du fast golvstödet.  
**Varning:** För att maskinen inte ska överhettas och komponenterna skadas, ska du alltid sätta fast golvstödet vid placering av datorn i vertikalt läge.
5. Anslut alla externa kablar och strömsladdar till datorn. Se "Kontakternas placering på baksidan av datorn" på sidan 8.
6. Information om hur du uppdaterar konfigurationen finns i Kapitel 2, "Använda IBMs konfigureringsprogram" på sidan 21.

---

## Kapitel 2. Använda IBMs konfigureringsprogram

IBMs konfigureringsprogram finns i datorns EEPROM-minne (electrically erasable programmable read-only memory). Konfigureringsprogrammet används för att visa och ändra datorns konfigurationsinställningar oavsett vilket operativsystem du använder. Operativsystemets inställningar kan dock åsidosätta eventuella liknande inställningar i konfigureringsprogrammet.

---

### Starta konfigureringsprogrammet

Följ dessa steg för att starta konfigureringsprogrammet:

1. Om datorn är på måste du först avsluta operativsystemet och stänga av datorn.
2. Sätt på datorn och titta efter följande meddelande på logo-skärmen:  
To interrupt normal startup, press Enter  
(Tryck Enter för att avbryta startordningen)

Tryck på Enter när meddelandet visas. Menyn för avbruten startordning visas.

3. Tryck på F1 för att starta konfigureringsprogrammet.

**Anm:** Om ett användarlösenord är inställt, måste du skriva in lösenordet för att kunna fortsätta. Om ett lösenord för administratör har ställts in, kan du inte ändra konfigurationen med konfigureringsprogrammet förrän du skrivit in ditt lösenord. Se "Använda lösenord" på sidan 22 för mer information.

Konfigureringsprogrammet kan startas automatiskt när självtestet upptäcker att hårdvara har tagits bort eller ny hårdvara har installerats på din dator. Ett exempel på den första skärmen i konfigureringsprogrammet visas här.

IBM Setup Utility					
Main	Devices	Startup	Advanced	Security	Power Exit
▶ System Summary					Item Specific Help
Product Data:					Select this option to view a summary of the system hardware configuration.
Machine Type/Model		682611x			
Flash EEPROM Revision Lev		28KTxxAUS			
Boot Block Revision Level		28xxA			
System Board Identifier		IBM			
System Serial Number		1234567			
BIOS Date (MM/DD/YY)		08/30/02			
▶ System UUID					
System Time (HH:MM:SS):		[13:34:25]			
System Date (MM:DD:YYYY):		[08/30/2002]			
F1 Help	↑↓ Select Item	-/+ Change Values	F9 Setup Defaults		
Esc Exit	↔ Select Menu	Enter Select ▶ Sub-Menu	F10 Save and Exit		

---

## Kontrollera och ändra inställningar

Menyn för konfigureringsprogrammet är en lista över alternativ för systemkonfiguration.

När du arbetar med konfigureringsprogrammets meny måste du använda tangentbordet. De tangenter som används för att utföra olika uppgifter visas längst ned på varje skärm.

---

## Avsluta konfigureringsprogrammet

När du är klar med att kontrollera eller ändra inställningarna trycker du på Esc för att komma tillbaka till konfigureringsprogrammets meny (du kan behöva trycka på Esc flera gånger). Om du vill behålla ändringarna, väljer du **Save Settings** eller **Save och avslutar konfigureringsprogrammet**. Annars sparas inte ändringarna.

---

## Använda lösenord

Lösenord används för att skydda datorn och informationen i den. Det finns två sorters lösenord: ett för användare och ett för administratörer. Du behöver inte ställa in något av dessa lösenord för att använda datorn, men om du bestämmer dig för att använda dem, bör du läsa följande avsnitt.

### Användarlösenord

Användarlösenordet hindrar obehöriga från att få tillgång till din dator.

### Administratörlösenord

Genom att ställa in ett lösenord för administratör kan du hindra obehöriga från att ändra inställningar i konfigureringsprogrammet. Om du är ansvarig för underhållet av inställningarna i flera datorer kan det vara lämpligt att ställa in ett lösenord för administratör.

När du ställt in administratörlösenordet blir du tillfrågad om det varje gång du försöker starta konfigureringsprogrammet. Om du skriver fel lösenord visas ett felmeddelande. Om du skriver fel lösenord tre gånger måste du starta om datorn.

Om lösenord har ställts in för både användare och administratörer kan du skriva in något av dem. Om du ska ändra inställningar i konfigureringsprogrammet måste du ange lösenordet för administratör.

### Ställa in, ändra och ta bort ett lösenord

Så här ställer du in, ändrar eller tar bort ett lösenord:

**Anm:** Lösenordet får vara högst sju tecken långt och innehålla en kombination av tecknen (A-Z, a-z och 0-9).

1. Starta konfigureringsprogrammet (se "Starta konfigureringsprogrammet" på sidan 21).
2. Från menyn för konfigureringsprogrammet väljer du **Security** → **Set passwords**. Läs informationen som visas till höger på skärmen.



---

## Använda säkerhetsprofil för enheter

Säkerhetsprofil för enheter används för att aktivera och avaktivera access till följande enheter:

<b>IDE controller</b>	När detta alternativ är inställt på <b>Disable</b> , avaktiveras alla enheter som är anslutna till IDE-styrenheten (t.ex. hårddiskenheter eller CD-ROM-enheter) och de visas då inte i systemkonfigurationen.
<b>Tillgång till diskettenhet</b>	När det här alternativet är inställt på <b>Disable</b> , kan inte diskettenheten användas.
<b>Diskette Write Protect</b>	När alternativet är inställt på <b>Enable</b> , hanteras alla disketter som om de vore skrivskyddade.

Så här ställer du in säkerhetsprofiler för olika enheter:

1. Starta konfigureringsprogrammet (se "Starta konfigureringsprogrammet" på sidan 21).
2. Från menyn för konfigureringsprogrammet väljer du **Security**.
3. Välj **Security Profile by Device**.
4. Välj önskade enheter och inställningar och tryck på Enter.
5. Gå tillbaka till konfigureringsprogrammets meny. Välj **Exit** och sedan **Save Settings** eller **Save and exit the Setup Utility**.

**Anm:** Om du inte vill spara inställningarna väljer du **Exit the Setup Utility without saving**.

---

## Välja en startenhet

Om datorn inte startar (boot) som väntat från en enhet som CD-ROM, diskett eller hårddisk, använd en av följande åtgärder för att välja en startenhet.

### Välja en tillfällig startenhet

Använd denna åtgärd för att starta från valfri boot-enhet.

**Anm:** Inte alla CD-skivor, hårddiskar och disketter är startbara (boot-bara).

1. Stäng av datorn.
2. Sätt på datorn och titta efter följande meddelande på logo-skärmen:  
To interrupt normal startup, press Enter  
(Tryck Enter för att avbryta startordningen)  
  
Tryck på Enter när meddelandet visas.
3. När menyn för avbruten startordning visas, tryck på F12.
4. Välj önskad startenhet från menyn Startup Device och tryck på Enter för att börja.

**Anm:** Att man väljer en startenhet från menyn Startup ändrar inte startordningen permanent.

### Ändra startordningen för enheten

Om du vill visa eller ändra den konfigurerade startordningen för enheter permanent, ska du göra följande:

1. Starta konfigureringsprogrammet (se "Starta konfigureringsprogrammet" på sidan 21).
2. Välj **Startup**.
3. Välj **Startup Sequence**. Se informationen som visas till höger på skärmen.
4. Välj enheterna för den primära startordningen, den automatiska startordningen och startordningen vid fel.
5. Välj **Exit** från konfigureringsprogrammets meny och sedan **Save Settings** eller **Save and exit the Setup Utility**.

Om du har ändrat inställningarna och vill återgå till de förinställda värdena väljer du **Load Default Settings** från avslutningsmenyn.

---

## Bilaga A. Uppdatera POST/BIOS

Den här bilagan innehåller information om uppdatering av POST/BIOS och återställning efter fel när POST/BIOS uppdateras.

---

### POST/BIOS

POST/BIOS är de grundläggande program som finns inbyggda i datorn. De innefattar ett självttest (POST), BIOS (Basic Input/Output System) och ett konfigureringsprogram. POST är en uppsättning tester och procedurer som utförs varje gång du startar datorn. BIOS är ett programsnitt som översätter instruktioner från andra programsnitt till elektriska signaler som datorn kan tolka. Konfigureringsprogrammet använder du för att visa och göra ändringar i datorns konfiguration och inställningar.

På datorns systemkort finns en minnesmodul av typen EEPROM (*electrically erasable programmable read-only memory*) som också kallas *flashminne*. Du kan enkelt uppdatera POST, BIOS och konfigureringsprogrammet genom att starta datorn med en flashdiskett eller genom att köra ett speciellt uppdateringsprogram från operativsystemet.

IBM gör ibland ändringar och förbättringar i POST/BIOS. Allteftersom nya uppdateringar blir tillgängliga kan du hämta dem från webben (se dokumentet *Översikt*). Anvisningar om hur du använder uppdateringar av POST/BIOS finns tillgängliga i en .txt fil som finns med de nedladdade filerna. För de flesta modeller kan du hämta antingen ett uppdateringsprogram för att skapa en system-program-uppdateringsdiskett (flash) eller ett uppdateringsprogram som kan köras från operativsystemet.

### Uppdatera (flash) BIOS från en diskett

1. Sätt i en diskett för uppdatering (flash) av POST/BIOS i diskettenheten (enhet A). Uppdateringar av POST/BIOS finns på följande webbadress:  
<http://www.ibm.com/pc/support/>.
2. Starta datorn. Om datorn är på måste du stänga av den och starta den igen. Uppdateringen börjar.

### Uppdatera (flash) BIOS från operativsystemet

**Anm:** På grund av ständig vidareutveckling av IBMs webbplats kan innehållet på webbplatsen (inklusive de länkar som nämns i följande åtgärd) komma att ändras.

1. Skriv in <http://www.pc.ibm.com/support> i webbläsarens adressfält och tryck på Enter.
2. Klicka på **NetVista and NetVista Thin Client**.
3. Klicka på **NetVista Personal Computer**.
4. Klicka på **Downloadable files**.
5. Under Select your product väljer du datortyp och klickar på **Go**.
6. I Downloadable file by category klickar du på **BIOS**.
7. Under Download files - BIOS by date klickar du på datortypen.
8. Bläddra nedåt och leta efter en txt-fil som innehåller instruktioner för Flash BIOS-uppdatering från operativsystemet. Klicka på txt-filen.

9. Skriv ut instruktionerna. Detta är mycket viktigt, eftersom de inte är längre visas på skärmen när hämtningen påbörjats.
10. Klicka på **Tillbaka** i webbläsaren för att återgå till listan över filer. Följ noga de utskrivna instruktionerna för att hämta, packa upp och installera uppdateringen.

---

## Fel när POST/BIOS uppdateras

Om strömmen till datorn bryts när du uppdaterar POST/BIOS med en flashdiskett, går det oftast inte att starta datorn på rätt sätt igen. Om detta inträffar gör du på följande sätt:

1. Stäng av datorn och alla anslutna enheter, t.ex. skrivare, bildskärmar och externa enheter.
2. Koppla loss alla strömsladdar från eluttagen och ta av kåpan från datorn. Se "Ta av kåpan" på sidan 9.
3. Hitta bygeln för rensning/återställning av CMOS/BIOS på systemkortet. Se "Identifiera delar på systemkortet" på sidan 12.
4. Se vid behov "Komma åt komponenter och enheter på systempanelen" på sidan 11 för att få tillgång till bygeln för rensning/återställning av CMOS/BIOS.
5. Ta bort alla kablar eller kort som hindrar åtkomsten till bygeln för rensning/återställning av CMOS/BIOS.
6. Flytta bygeln från normalläget (pol 1 och 2) till pol 2 och 3.
7. Om du tog bort några kablar eller kort tidigare, sätter du tillbaka dem igen.
8. Sätt tillbaka kåpan. Se "Sätta tillbaka kåpan och ansluta kablarna" på sidan 20.
9. Anslut strömsladdarna för datorn och bildskärmen till vägguttagen.
10. Mata in flashdisketten för POST/BIOS-uppdatering i enhet A. Starta datorn och bildskärmen.
11. Under tiden för uppdateringen syns ingenting på bildskärmen. En lång pipton hörs när återställningen har fullföljts. Ta ut disketten ur enheten och stäng av datorn och bildskärmen.
12. Lossa alla strömsladdar från vägguttagen.
13. Ta av kåpan. Se "Ta av kåpan" på sidan 9.
14. Ta bort alla kablar eller kort som hindrar åtkomsten till bygeln för rensning/återställning av CMOS/BIOS.
15. Sätt tillbaka bygeln för återställning/rensning av CMOS/BIOS till ursprungsläget.
16. Om du tog bort några kablar eller kort tidigare, sätter du tillbaka dem igen.
17. Sätt på kåpan och anslut alla kablar och sladdar.
18. Slå på datorn så att operativsystemet startas.

---

## Bilaga B. Manuella modemkommandon

I följande avsnitt finns listor över kommandon för manuell programmering av modem.

Kommandon accepteras av modemmet när det är i Kommandoläge. Modemet är automatiskt i kommandoläge tills du slår ett nummer och skapar en anslutning. Kommandon kan skickas till modemmet från en PC med communicationsprogramvara, eller från andra terminalenheter.

Alla kommandon som skickas till modemmet måste börja med **AT** och sluta med **ENTER**. Ett kommando kan skrivas med versaler eller gemener, men det går inte att blanda versaler och gemener. För att göra kommandoraden mer lättläst kan man mata in blanksteg mellan kommandona. Om du utesluter en parameter från ett kommando som kräver en sådan motsvarar det att ange parametern **0**.

Exempel:

**ATH [ENTER]**

---

### Grundläggande AT-kommandon

I de följande listorna skrivs alla standardinställningar med **fet stil**.

Kommando		Funktion
<b>A</b>		Svara inkommande samtal manuellt.
<b>A/</b>		Upprepa det senaste kommandot som utfördes. <b>A/</b> ska <b>inte</b> föregås med <b>AT</b> eller följas av <b>ENTER</b> .
<b>D_</b>		<b>0 - 9, A-D, # och *</b>
	L	slå senast slagna nummer
	P	pulsval
		<b>Anm: Pulsval stöds inte i Australien, Nya Zeeland, Norge och Sydafrika.</b>
	T	<b>tonval</b>
	W	invänta en andra kopplingston
	,	paus
	@	invänta fem sekunders tystnad
	!	flash
	;	återgå till kommandoläge efter uppringning
<b>DS=n</b>		Slå ett av de fyra telefonnummer (n=0-3) som lagrats i modemets permanenta minne.
<b>E_</b>	E0	Kommandon körs utan eko
	<b>E1</b>	<b>Kommandon körs med eko</b>
<b>+++</b>		Skifttecken - Växla från Dataläge till Kommandoläge (kommandot T.I.E.S.)
<b>H_</b>	H0	Tvinga modemmet lägga på

Kommando		Funktion
	H1	Tvinga modemmet lyfta luren (gör upptaget) <b>Anm: Kommandot H1 stöds inte i Italien</b>
I_	I0	Visa kod för produkt-ID
	I1	Fabriks-ROM kontrollsummetest
	I2	Internminnestest
	I3	ID inbyggd programvara
	I4	Reserverat ID
L_	L0	Låg högtalarvolym
	L1	<b>Låg högtalarvolym</b>
	L2	Medelhög högtalarvolym
	L3	Hög högtalarvolym
M_	M0	Intern högtalare avstängd
	M1	<b>Intern högtalare på tills bärvåg avkänts</b>
	M2	Intern högtalare alltid på
	M3	Intern högtalare på tills bärvåg avkänts och av under uppringning
N_		Endast inkluderad för kompatibilitet, har ingen effekt
O_	O0	Återgå till dataläge
	O1	Återgå till dataläge och initiera en återställning av utjämnare
P		<b>Ange pulsval som standard</b>
Q_	Q0	Modemet skickar svar
Sr?		Läs och visa värde i register r.
Sr=n		Ställ in register r till värdet n (n = 0-255).
T		<b>Ange tonval som standard</b>
V_	V0	<b>Siffersvar</b>
	V1	<b>Ordsvar</b>
W_	W0	<b>Rapportera endast DTE-hastighet</b>
	W1	Rapportera linjehastighet, felkorrigeringsprotokoll och DTE-hastighet.
	W2	Rapportera endast DCE-hastighet
X_	X0	Hayes Smartmodem 300-kompatibla svar/blind uppringning.
	X1	Samma som X0 plus ALL CONNECT-svar/blind uppringning
	X2	Samma som X1 plus avkänning av kopplings-ton
	X3	Samma som X1 plus avkänning av upptaget/blind uppringning
	X4	Avkänning av svars-, uppringnings- och upptagetsignaler
Z_	Z0	Återställ och hämta aktiv profil 0

Kommando		Funktion
	Z1	Återställ och hämta aktiv profil 1

## Utökade AT-kommandon

Kommando		Funktion
&C_	&C0	Tvinga avkänning av bärvågssignal hög (PÅ)
	&C1	Starta CD när fjärrbärvåg finns
&D_	&D0	Modemet ignorerar DTR-signalen
	&D1	Modemet återgår till kommandoläge efter DTR-växling
	&D2	Modemet lägger på, återgår till kommandoläge efter DTR-växling
	&D3	Återställer modemmet efter DTR-växling
&F_	&F	Återkalla standardkonfiguration från fabriken
&G_	&G0	Avaktiverar kontrollton
	&G1	Avaktiverar kontrollton
	&G2	1800 Hz kontrollton
&K_	&K0	Avaktiverar flödeskontroll
	&K3	Aktivera RTS/CTS hårdvaruflödeskontroll
	&K4	Aktivera XON/XOFF programvaruflödeskontroll
	&K5	Aktivera transparent XON/XOFF flödeskontroll
	&K6	Aktivera både RTS/CTS och XON/XOFF flödeskontroll
&M_	&M0	Asynkron drift
&P_	&P0	USA-inställning för förhållandet mellan lur-av och lur-på
	&P1	Storbritannien och Hong Kong, förhållande lur-av och lur-på
	&P2	Samma som inställningen &P0, men vid 20 pulser per minut
	&P3	Samma som inställningen &P1, men vid 20 pulser per minut
&R_	&R0	Reserverad
	&R1	CTS är i drift enligt flödeskontrollkrav
&S_	&S0	Tvinga DSR-signal hög (PÅ)
	&S1	DSR av i kommandoläge, på i online-läge
&T_	&T0	Avslutar pågående test
	&T1	Utför lokalt analogt loopback-test
	&T3	Utför lokalt digitalt loopback-test
	&T4	Bevilja begäran från fjärrmodem om digitalt loopback-test
	&T5	Avslå fjärrbegäran om digitalt loopback-test

Kommando		Funktion
	&T6	Utför fjärrtest: digitalt loopback
	&T7	Utför fjärrtest: digitalt loopback och självtest
	&T8	Utför lokalt analogt loopback-test och självtest
&V	&V0	Visar aktiva och lagrade profiler
	&V1	Visar statistik för senaste anslutning
&W_	&W0	Lagrar den aktiva profilen som Profil 0
	&W1	Lagrar den aktiva profilen som Profil 1
%E_	%E0	<b>Avaktivera auto-återställning</b>
	%E1	Aktivera auto-återställning
+MS?		Visar aktuella inställningar för Välj modulering
+MS=?		Visar en lista över alternativ som stöds för Välj modulering
+MS=a,b,c,e,f		Välj modulering där: a=0, 1, 2, 3, 9, 10, 11, 12, 56, 64, 69; b=0-1; c=300-56000; d=300- 56000; e=0-1; och f=0-1. <b>A, b, c, d, e, f default=12, 1, 300, 56000, 0, 0.</b> Parameter "a" anger önskat moduleringsprotokoll där: 0=V.21, 1=V.22, 2=V.22bis, 3=V.23, 9=V.32, 10=V.32bis, 11=V.34, 12=V.90,K56Flex,V.34.....,56=K 56Flex, V.90,V.34....., 64=Bell 103 och 69=Bell 212. Parameter "b" anger automode-funktioner där: 0=automode avaktiverat, 1= automode aktiverat med V.8/V.32 Annex A. Parameter "c" anger minsta anslutningsdatahastighet (300- 56000). Parameter "d" anger högsta anslutningshastighet (300-56000); Parameter "e" anger codec-typ (0=Law och 1=A-Law). Parameter "f" anger "robbed bit" signalavkänning (0=avkänning avaktiverad 1=avkänning aktiverad)

## MNP/V.42/V.42bis/V.44-kommandon

Kommando		Funktion
%C_	%C0	Avaktivera MNP Klass 5 och V.42bis datakomprimering
	%C1	Aktivera endast MNP Klass 5 datakomprimering
	%C2	Aktivera endast V.42bis datakomprimering
	%C3	<b>Aktivera MNP Klass 5 och V.42bis datakomprimering</b>
&Q_	&Q0	Endast direkt datalänk (samma som \N1)
	&Q5	<b>V.42 datalänk med fallback-alternativ</b>
	&Q6	Endast normal datalänk (samma som \N0)
+DS44=0, 0		Avaktivera V.44
+DS44=3, 0		Aktivera V.44
+DS44?		Aktuella värden
+DS44=?		Lista över värden som stöds



---

## Fax Klass 1-kommandon

+FAE=n	Data/Fax autosvar
+FCLASS=n	Serviceklass
+FRH=n	Ta emot data med HDLC-inramning
+FRM=n	Ta emot data
+FRS=n	Ta emot tystnad
+FTH=n	Överför data med HDLC-inramning
+FTM=n	Överför data
+FTS=n	Avbryt överföring och vänta

---

## Fax Klass 2 kommandon

+FCLASS=n	Serviceklass.
+FAA=n	Adaptivt svar.
+FAXERR	Faxfelvärde.
+FBOR	Fas C databitordning.
+FBUF?	Buffertstorlek (skrivskyddad).
+FCFR	Ange bekräftelse på att ta emot.
+FCLASS=	Serviceklass.
+FCON	Svar från faksimilanslutning.
+FCIG	Ställ in identifiering för avfrågningsstation.
+FCIG:	Rapportera identifiering för avfrågningsstation.
+FCR	Kapacitet att ta emot.
+FCR=	Kapacitet att ta emot.
+FCSI:	Rapportera ID för uppringd station.
+FDCC=	Parametrar för DCE-kapacitet.
+FDCS:	Rapportera aktuell session.
+FDCS=	Resultat för aktuell session.
+FDIS:	Rapportera fjärrkapacitet.
+FDIS=	Aktuella sessionsparametrar.
+FDR	Påbörja eller fortsatt fas C ta emot data.
+FDT=	Dataöverföring.
+FDTC:	Rapportera kapacitet för avfrågningsstation.
+FET:	Svar från Post page-meddelande.
+FET=N	Överför sidinterpunktion.
+FHNG	Avsluta samtal med status.
+FK	Avsluta session.
+FLID=	Lokal ID-sträng.
+FLPL	Dokument för avfrågning.
+FMDL?	Identifiera modell.
+FMFR?	Identifiera tillverkare.

+FPHCTO	Fas C timeout.
+FPOLL	Indikerar avfrågningsförfrågan.
+FPTS:	Sidöverföringsstatus.
+FPTS=	Sidöverföringsstatus.
+FRECV?	Identifiera revision.
+FSPT	Aktivera avfrågning.
+FTSI:	Rapportera ID för sändande station.

---

## Röstkommandon

#BDR	Välj baud-hastighet
#CID	Aktivera nummerpresentation och rapporteringsformat
#CLS	Välj data, fax eller röst/audio
#MDL?	Identifiera modell
#MFR?	Identifiera tillverkare
#REV?	Identifiera revisionsnivå
#TL	Audiell utmatning, överföringsnivå
#VBQ?	Fråga buffertstorlek
#VBS	Bitar per sampel (ADPCM eller PCM)
#VBT	Timer för ljudsignal
#VCI?	Identifiera kompressionsmetod
#VLS	Välj röstlinje
#VRA	Timer för Återuppringning slutar
#VRN	Timer för Återuppringning kom inte
#VRX	Läge för att ta emot röst
#VSDB	Tuner för att ta bort tystnad
#VSK	Buffer skid-inställning
#VSP	Tystnadsavkänningsperiod
#VSR	Val av avsökningshastighet
#VSS	Tuner för att ta bort tystnad
#VTD	Kapacitet för DTMF-tonrapport
#VTM	Aktivera placering av tidsberäkningsmarkering
#VTS	Generera tonsignaler
#VTX	Röstöverföringsläge

**Anmärning för användare i Schweiz:**

Om taxsignalen för telefonlinjen från Swisscom inte är fränkopplad kan modemfunktionen försämrats. Försämringen kan upphävas med ett filter med följande specifikationer:

Telekom PTT SCR-BE  
Taximpulssperrfilter-12kHz  
PTT Art. 444.112.7  
Bakom 93.0291.Z.N



---

## Bilaga C. Anmärkningar

Det är inte säkert att produkterna, tjänsterna och funktionerna som beskrivs här är tillgängliga i alla länder. Ta kontakt med återförsäljaren för information om tillgängligheten i det område där du befinner dig. Hänvisningar till IBM:s produkter (produkter innefattar även program och tjänster) betyder inte att bara IBM:s produkter får användas. Under förutsättning att intrång i IBMs immateriella eller andra skyddade rättigheter inte sker, får funktionellt likvärdiga produkter, program eller tjänster användas i stället för motsvarande produkt från IBM. Ansvar för utvärdering och kontroll av att produkterna fungerar tillsammans med andra produkter än dem som IBM uttryckligen har angett åligger användaren.

IBM kan ha patent eller ha ansökt om patent för produkter som nämns i detta dokument. Dokumentet ger ingen licens till sådana patent. Skriftliga frågor om licenser kan skickas till:

*IBM Director of Licensing  
IBM Corporation  
North Castle Drive  
Armonk, NY 10504-1785  
U.S.A.*

INTERNATIONAL BUSINESS MACHINES CORPORATION TILLHANDAHÅLLER DENNA PUBLIKATION I BEFINTLIGT SKICK UTAN GARANTIER AV NÅGOT SLAG, VARE SIG UTTRYCKTA ELLER UNDERFÖRSTÅDDA, INKLUSIVE, MEN INTE BEGRÄNSAT TILL UNDERFÖRSTÅDDA GARANTIER AVSEENDE INTRÅNG I UPPHOVSRÄTT, PUBLIKATIONENS ALLMÄNNA BESKAFENHET ELLER LÄMPLIGHET FÖR ETT VISST ÄNDAMÅL. I vissa jurisdiktioner är det inte tillåtet att undanta vare sig uttalade eller underförstådda garantier, vilket innebär att ovanstående kanske inte gäller.

Den här informationen kan innehålla tekniska felaktigheter eller typografiska fel. Informationen kan komma att ändras i nya utgåvor av publikationen. IBM kan komma att göra förbättringar och ändringar i produkterna och programmen som beskrivs i publikationen.

IBM förbehåller sig rätten att fritt använda och distribuera användarnas synpunkter.

Hänvisningarna till andra webbplatser än IBMs egna görs endast i informations syfte och IBM ger inga som helst garantier beträffande dessa platser. Material som finns på dessa webbplatser ingår inte i materialet som hör till denna produkt och användning av dessa webbplatser sker på kundens egen risk.

---

## Varumärken

Följande är varumärken som tillhör IBM Corporation i USA och/eller andra länder.

IBM

NetVista

Wake on LAN

PS/2

Intel, Celeron, NetBurst och Pentium är varumärken som tillhör Intel Corporation i USA och/eller andra länder.

Microsoft, Windows och Windows NT är varumärken som tillhör Microsoft Corporation i USA och/eller andra länder.

Andra namn på företag, produkter och tjänster kan vara varumärken eller service-märken som tillhör andra.

---

# Index

## A

Access IBM vii  
använda  
    IBMs konfigureringsprogram 21  
    lösenord 22  
    säkerhetsprofil för enheter 23  
arbetsmiljö 5

## B

batteri 18  
BIOS-inställningar 22  
byta batteri 18

## D

DDR-minne (dubbel överföringshastighet) 13  
DIMM-moduler 13  
drivrutiner 8

## E

enheter  
    band 15  
    CD 15  
    DVD 15  
    flyttbara medier 15  
    hårddisk 15  
    installera 15  
    interna 15  
enheter, installera 11  
Ethernet 2  
expansionskort 14  
externa tillbehör 7

## F

fel när POST/BIOS uppdateras 26  
funktioner 2  
funktioner för in- och utmatning 2

## G

grafiksystem 2

## I

IBMs konfigureringsprogram 21  
Informationsresurser vii  
installera tillbehör  
    enheter 11  
    interna enheter 15  
    kabel- lås 17  
    kort 14  
    minne 13  
interna enheter 2

## K

kabellås 17  
kablar, ansluta 20  
kommandon  
    Fax Klass 1 31  
    Fax Klass 2 31  
    Grundläggande AT 27  
    MNP/V.42/V.42bis/V.44 30  
    Röst 32  
    Utökade AT 29  
komponenter, inre 10, 11  
komponenternas placering 10  
kontakter  
    baksidan 8  
    framsidan 7  
kort  
    installera 14  
    kortplatser 14  
    PCI (Peripheral Component Interconnect) 4  
kort för utbyggnad 3  
kåpa  
    lås 17  
    sätta tillbaka 20  
    ta bort 9

## L

ljudnivå 5  
Ljudsystem 2  
lösenord  
    glömt eller förlorat 19  
    ställa in, ändra, ta bort 22  
    ta bort 19

## M

mikroprocessor 2  
minne 2  
minne, installera 13  
modem  
    Fax Klass 1-kommandon 31  
    Fax Klass 2 kommandon 31  
    Grundläggande AT-kommandon 27  
    MNP/V.42/V.42bis/V.44 commands 30  
    Röstkommandon 32  
    Utökade AT-kommandon 29

## N

nätspänning  
    funktioner 3  
    Förberedd för ACPI (Advanced Configuration and Power Interface) 3  
    Förberedd för APM (Advanced Power Management) 3

## P

PCI-kort 14  
POST/BIOS 25

program 3

## S

specifikationer 5  
startordning 24  
systemadministration 2  
systemkort  
    identifiera delar 12  
    komponenter, komma åt 11  
    kontakter 12  
    minne 4, 13  
    placering 12  
säkerhet  
    funktioner 3  
    kabelås 17  
    profil för enheter 23  
säkerhetsanvisningar v  
sätta tillbaka kåpan 20

## T

ta av kåpan 9  
ta bort drives 11  
tillbehör 4  
    externa 4  
    interna 4  
tillgängliga 4

## U

uppdatera POST/BIOS 25

## V

verktyg 6







PN: 59P7554

(1P) P/N: 59P7554

