

**IBM 16/4 Token-Ring
PCI アダプター 2**
**IBM 16/4 Token-Ring
PCI Wake On LAN アダプター 2**
**IBM High-Speed 100/16/4
Token-Ring PCI アダプター**

導入とテスト手順

**IBM 16/4 Token-Ring
PCI アダプター 2
IBM 16/4 Token-Ring
PCI Wake On LAN アダプター 2
IBM High-Speed 100/16/4
Token-Ring PCI アダプター**

導入とテスト手順



— お願い —

本書および本書に記載されている製品をご使用になる前に、G-1ページの付録G、『特記事項』を必ずお読みください。

第1刷 1998.10

©Copyright International Business Machines Corporation 1996. All rights reserved.

Translation: ©Copyright IBM Japan 1998

目次

安全に正しくお使いいただくために	vii
絵表示について	vii
危険/注意ラベルの表示について	vii
情報処理装置等電波障害自主規制協議会 (VCCI) 表示	x
関連情報	xi
第1章 はじめに	1-1
IBM Token-Ring PCI ファミリー・アダプター	1-1
導入可能なアダプターの最大数	1-2
キットの内容	1-3
IBM 16/4 Token-Ring PCI Wake On LAN アダプター 2 の Wake On LAN 機能	1-3
ACPI (Automatic Configuration and Power Interface)	1-4
アダプターの導入チェックリスト	1-5
第2章 アダプター・ハードウェアの取り付け	2-1
アダプターの取り付け	2-1
アダプター・ケーブル	2-3
Wake On LAN ケーブルの接続	2-4
IBM High-Speed 100/16/4 Token-Ring PCI アダプターの Wake On LAN 機能を設定する	2-4
セパレート Wake On LAN ケーブルの接続	2-7
コンバインド Wake On LAN ケーブルの接続	2-9
IBM 16/4 Token-Ring PCI Adapter 2 with Wake on LAN 用 の Wake on LAN ケーブルの取り付け	2-10
第3章 アダプター構成について	3-1
LANAIDC コマンド・プロンプトを使用したアダプター構成	3-2
LANAIDC をコマンドとして使用する場合に	3-4
第4章 デバイス・ドライバーの導入手順	4-1
Novell NetWare 3.12 Server	4-3
Novell NetWare 4.11 Server	4-9

OS/2 NDIS 2 デバイス・ドライバー (MPTS を使用の場合)	4-14
OS/2 NDIS 2 デバイス・ドライバー (その他の導入プログラムを使用の場合)	4-17
OS/2 NetWare ODI ドライバー	4-19
DOS NetWare ODI ドライバー	4-21
DOS NDIS 2 デバイス・ドライバー (その他の導入プログラムを使用している場合)	4-23
DOS LANManager (NDIS 2 を使用) (英語環境のみ)	4-24
Windows NT バージョン 3.51	4-25
Windows NT バージョン 4.0	4-27
Windows 95	4-28
Windows 95 市販リリースまたは OSR1 がすでにインストールされている場合	4-29
Windows 95 OSR2 がすでにインストールされている場合	4-30
IBM Token-Ring PCI ファミリー・アダプターが取り付けられている状態での Windows 95 の初回インストール	4-31
Windows for Workgroups (NDIS 3 を使用) (英語環境のみ)	4-38
第5章 問題解決	5-1
障害追及手順の開始	5-2
DOS のメモリー制約環境での DLS の始動	5-4
システムの PCI パフォーマンス制御に関して	5-4
PCISSETUP	5-5
リテンシー・タイマー(Latency Timer)	5-5
EnableTxEofInt の最適化	5-5
その他のパフォーマンスの向上	5-6
BIOS の更新	5-7
ドライバー導入の問題の解決	5-8
アダプターの LED とラベルの説明	5-10
アダプターのラベルの説明	5-13
アダプター通信問題の解決	5-14
アダプター診断	5-15
使用できるアダプター枚数が 1 枚のシステム	5-16
割込み共用	5-17
付録A. NDIS 2 デバイス・ドライバーのパラメーター	A-1



付録B. NDIS 2 デバイス・ドライバーのメッセージ	B-1
付録C. Novell NetWare Server のドライバー・パラメーター	C-1
付録D. Novell NetWare の DOS および OS/2 ODI ドライバーの パラメーター	D-1
付録E. Novell NetWare Server ドライバーのメッセージ	E-1
付録F. Alert on LAN について	F-1
機能	F-1
付録G. 特記事項	G-1
商標	G-2
用語および省略語集	X-1
索引	X-13

安全に正しくお使いいただくために

本製品を安全に正しくご使用いただくために、このマニュアルには安全表示が記述されています。このマニュアルを保管して、必要に応じて参照してください。

絵表示について

本製品を正しくご使用いただき、あなたやほかの人々への危害や財産への損害を未然に防止するために、このマニュアルおよび本製品への安全表示については、以下の絵表示をしています。

 危険	この表示を無視して誤った取り扱いをすると、人が死亡または重傷を負う可能性がある危険が存在する内容を示しています。
 注意	この表示を無視して誤った取り扱いをすると、人が傷害を負う可能性が想定される内容または物的損害の発生が想定される内容を示しています。

危険/注意ラベルの表示について

本製品の外部または内部に黄色地に黒文字で表示されているラベルがあるときは、安全上に関する危険または注意ラベルです。必ず表示の指示に従ってください。

このマニュアルに記述されている以外に、危険または注意ラベルによる表示があるときは（たとえば製品上）、必ずそのラベルの表示による指示に従ってください。

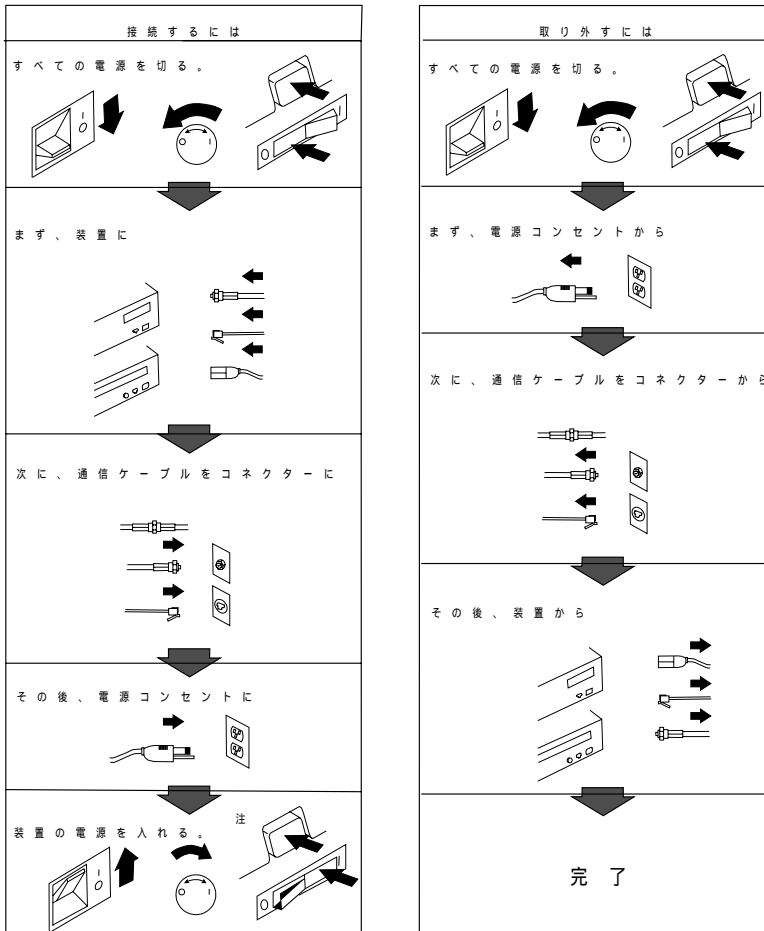
危険

- この機器を改造しないでください。火災、感電のおそれがあります。
- コンピューターの構成に電話ケーブル接続、通信ケーブル接続、およびテレビのアンテナ線接続が含まれている場合、付近に雷が発生しているときは、それらのケーブルに触れないようにしてください。
- 万一、発熱していたり、煙が出ている、へんな臭いがするなどの異常状態のまま使用すると、火災、感電のおそれがあります。すぐに電源を切り、電源プラグをコンセントから必ず抜いて、販売店または保守サービス会社にご連絡ください。
- 万一、異物（金属片、水、液体）が機器の内部に入ったときは、すぐに本体の電源を切り、電源プラグをコンセントから必ず抜いて、販売店または保守サービス会社にご連絡ください。そのまま使用すると火災、感電のおそれがあります。

⚠ 危険

- ケーブル類の取り付け、取り外し順序。

電源コード、電話ケーブル、通信ケーブルからの電流は身体に危険を及ぼします。設置、移動、または製品のカバーを開けたり装置を接続したりするときには、以下のようにケーブルの接続、取り外しを行ってください。



電話ケーブル、通信ケーブルまたはテレビのアンテナ線を接続する製品は、雷の発生時にはケーブルの取り外しはしないでください。

情報処理装置等電波障害自主規制協議会 (VCCI) 表示

STP メディアの場合

この装置は、情報処理装置等電波障害自主規制協議会(VCCI)の基準に基づく第二種情報技術装置です。この装置は、家庭環境で使用することを目的としていますが、この装置がラジオやテレビジョン受信機に近接して使用されると、受信障害を引き起こすことがあります。
取扱説明書に従って正しい取り扱いをしてください。

UTP メディアの場合

注意:

この装置は、情報処理装置等電波障害自主規制協議会(VCCI)の基準に基づく第一種情報技術装置です。この装置を家庭環境で使用すると電波妨害を引き起こすことがあります。この場合には使用者が適切な対策を講ずるよう要求されることがあります。

表 0-1. 電源コード・リスト

IBM 電源コード 部品番号	使用国
6952304 (115v)	日本
91838579 (230v)	

関連情報

追加情報が必要な場合は、以下の資料を参照してください。

- *IBM トークン・リング・ネットワーク問題判別の手引き*、N: SX27-3710
- *IBM トークン・リング・ネットワーク導入の手引き*、N: GA27-3678
- *トークン・リング・ネットワーク管理者の手引き*、N: GA27-3748
- *トークン・リング・ネットワーク概説と計画の手引き*、GA88-6048
- *IBM LAN Technical Reference IEEE 802.2 and NETBIOS API*, SC30-3587
- *IBM Transmission Control Protocol/Internet Protocol Version 2.1 for DOS: Programmer's Reference*, SC31-7046
- *LAN アダプターとプロトコル・サポート構成の手引き*、N: S96F-8489
- *MPTS/2 Configuration Guide*, S10H-9693
- *NetWare 3.12 J/V, 4.1J* に添付されているマニュアル
- *NetWare Client for OS/2 (J) IBM 版オンラインマニュアル*
- *NetWare Client for OS/2 (J) 導入と構成ガイド*、GG88-0081

第1章 はじめに

本書は以下のアダプターを導入および使用する際に必要な情報を記載しています。

- IBM 16/4 Token-Ring PCIアダプター 2
- IBM 16/4 Token-Ring PCI Wake On LAN アダプター 2
- IBM High-Speed 100/16/4 Token-Ring PCI アダプター

この章では、アダプター本体、アダプター・キットの内容、およびアダプターを導入する際に必要なその他の製品について説明します。

本書は、アダプターを導入するコンピューターと、そのコンピューターのオペレーティング・システムおよびネットワーク・ソフトウェアに知識のある方を前提として記述されています。

重要:

本書の製作に間に合わなかった、重要注意事項などの補足情報がドライバーディスクの **README** にあります。参照してください。

IBM Token-Ring PCI ファミリー・アダプター

IBM Token-Ring PCI アダプターは、PCI バス・アーキテクチャーに適合する 32 ビット、バス・マスター方式のトークンリング・アダプターです。独自の高品質フィルター設計により、シールド付きツイスト・ペア (STP) ケーブルまたは非シールドツイスト・ペア (UTP) ケーブルで配線されたトークンリング・ネットワークへの接続を提供します。本アダプターは、16 MHz ~ 33 MHz の速度で動作する PCI 互換のロットで使用することができます。

IBM Token-Ring PCI アダプターの機能には以下のようなものがあります。

- リング・スピードの自動検知機構。
- 広範なネットワーク・オペレーティング・システムとネットワーク・アプリケーションをサポート。
- 全二重、トークンリング LAN 機構のサポート。
- マイクロコード更新機能のサポート。

- PCI BIOS によりシステム始動時に I/O、メモリー、ROM スペース、割込みレベルの自動設定が可能。
- ハーフサイズまたはフルサイズ、5V または 3.3V 信号、32 ビットまたは 64 ビットの PCI バス・スロットに取り付け可能。
- 消費電力は 2 ワット以下。
- UTP および STP ケーブルのコネクタは、RJ-45 コネクタおよび 9 ピン D シェルコネクタの両方をサポート。

IBM Token-Ring PCI ファミリー・アダプターの以下の機能については、別冊のマニュアルを参照してください。

- DHCP
- RPL
- ルート・スイッチング
- LAN アダプター・マネージメント・エージェント (英語環境のみ)
- リダンダント NIC (フェール・セーフ用 NIC)

導入可能なアダプターの最大数

1 台のシステムにおいてサポート可能なアダプターの最大数は、以下のとおりです。

表 1-1. サポートされるアダプターの最大数

デバイス・ドライバー	アダプターの数
Novell ODI OS/2 Client	2
Novell ODI DOS Client	1

キットの内容

本書とともに同梱されている、本アダプター・キットの内容は以下のとおりです。

- いずれかの IBM Token-Ring PCI アダプター
- LANAIDC デバイス・ドライバー、診断プログラムのディスクett・イメージ、及びデバイス・ドライバーそのものを含む CD-ROM
- IBM PCI Wake On LAN Token-Ring アダプターの場合は、Wake On LAN ケーブルが含まれます。

不足または損傷している品目がある場合は、貴社担当の営業担当員またはお買い上げの特約店にご連絡ください。

IBM 16/4 Token-Ring PCI Wake On LAN アダプター 2 の Wake On LAN 機能

以下は、IBM Token-Ring PCI ファミリー・アダプターの機能の一覧表です。

アダプター	ACPI/PCI PM 機能	レガシー Wake on LAN 機能	Alert on LAN 機能
IBM 16/4 Token-Ring PCI Adapter 2	X		
IBM 16/4 Token-Ring PCI Adapter 2 with Wake on LAN	X	X	X
IBM High-Speed 100/16/4 Token-Ring PCI Adapter	X	X	

表に記載されている用語について、以下で説明します。

ACPI (Automatic Configuration and Power Interface)

お使いのコンピューターが ACPI をサポートしている場合、コンピューターには省エネルギー機能が組み込まれています。ACPI を使用可能にすると (通常は、コンピューターの BIOS 設定によって)、オペレーティング・システムはコンピューターの省電力機能を制御できるようになります。オペレーティング・システムによっては、ACPI BIOS モードをサポートしていないものもあります。ACPI のサポートの有無については、オペレーティング・システムの資料を参照してください。ACPI BIOS の有無、および ACPI BIOS を使用可能にする方法については、お使いのコンピューター・システムの資料を参照してください。IBM Token-Ring PCI ファミリー・アダプターは、ACPI と共に稼働する PCI バス電源管理インターフェース仕様 (バージョン 1.0) を実装しています。オペレーティング・システムの制御下では、アダプター (およびシステム全体) をさまざまな省電力モードにすることができ、またネットワーク・プロトコル固有のイベントを待機するように動的に構成できます。これらのイベントを検出すると、アダプターはシステムをフル電力 (作動可能) 状態にする、ウェイクアップ条件のシグナルを出します。

一部のシステムでは、PCI デバイスがシステムをウェイクアップできるようにするためには、BIOS 設定 (構成/セットアップ・ユーティリティー) による構成が必要です。自動電源オン機能の設定 (または PCI ウェイクアップ機能) については、お使いのコンピューター・システムの資料を参照してください。

レガシー Wake on LAN: この機能をサポートするアダプターは、電源がオフになっているシステムをオンにする機能を備えています。アダプターは、追加のケーブルによって、アダプターに補助電源を供給するコンピューター・システムに接続します。システムの電源がオフになっているときでも (システムの電源コードは通電している電源コンセントに接続されています)、アダプターには常に電力が供給されます。システムの電源がオフになると、アダプターは自動的にネットワークに挿入され、特殊なフレームが来るのを待機します。このフレームは、一般にマジック・パケットと呼ばれます。マジック・パケットを検出すると、アダプターは電源機能をオンするようにシステムにシグナルを出し、これに応じてコンピューター・システムの電源がオンになります。マジック・パケットは、通常はリモート・システム管理を行うアプリケーションを実行している、別のコンピューター・システムから送信されるフレームです。

Alert on LAN: この機能は、ハードウェアまたはオペレーティング・システムに障害が発生した場合、または悪用された形跡が見つかったときに、コンピューターがネットワーク管理者に即時にアラートを送信することを可能にします。Alert on LAN テクノロジー独自の利点は、システムの電源がオフになったとき、またはオペレーティング・システムがまだロードされていないとき(あるいはその両方)でも、これらのアラートを生成できる能力です。Alert on LAN ケーブルは、レガシー Wake on LAN インターフェースも提供します。

Intel の LANDesk Client Manager Version 3.3 と IBM の Asset Care 管理ソフトウェアは、トータル・ソリューションを提供します。詳細は、付録 B 『Alert on LAN について』を参照してください。

アダプターの導入チェックリスト

本アダプターを導入するには、以下のステップを順番に行います。検索しやすいようにこのページに印を付けておくか、参照用にコピーを取っておくと便利です。

___ 1. 準備

本アダプターに付属の資料に加えて、以下のものがが必要です。

コンピューターに付属のマニュアル

ネットワーク・オペレーティング・システムまたはネットワーク・アプリケーションに付属のマニュアル

オペレーティング・システムおよびネットワーク・アプリケーション・ソフトウェア

1-3 ページの同梱パッケージ内容のリストを確認してください。

___ 2. アダプターをシステムに取り付け、ケーブルを接続します。2-1 ページを参照してください。

___ 3. 第4章、『デバイス・ドライバーの導入手順』に進んでください。

重要:

- PCI トークンリング・アダプター の工場出荷時の省略時設定は次のようです。AutoSense ON、RPL 使用可能、拡張ROM 使用可能。


___ 4. 導入が完了しました。

第2章 アダプター・ハードウェアの取り付け

IBM Token-Ring PCI アダプターを導入する前に、以下の情報を必ず読んでください。

- 第1章、『はじめに』
- xページの『情報処理装置等電波障害自主規制協議会 (VCCI) 表示』
- 使用するコンピューターのマニュアルにある、アダプターの取付けに関する安全上の注意

アダプターの取り付け

- 1 コンピューターに付属のマニュアルのアダプター取り付けについての説明が記述されている箇所を参照してください。必ずマニュアルにあるすべての安全上の指示に従ってください。
- 2  危険:-安全上の注意を最初にお読みください。

感電の危険を防ぐために、雷の発生中にはケーブルの接続や切り離し、本製品の導入、保守、あるいは再構成を行わないでください。

感電の危険を防ぐために、電源コードは必ず配線とアースが正しく行われているコンセントに接続してください。本製品を取り付ける装置についてもすべて必ず正しく配線されたコンセントに接続してください。

電源、電話、および通信ケーブルからの電流は危険です。感電の危険を防ぐために、取付け作業や移動をする前、またこのアダプターを取り付けるコンピューターのカバーを開ける前には、ケーブルをすべて抜いてください。
- 3 コンピューター本体と、接続されているすべての装置の電源を切りま
す。
- 4 電源コードを電源コンセントから抜きます。
- 5 コンセントから信号ケーブルをすべて取り外します。

- 6** 接続されている装置からケーブルをすべて取り外します。
- 7** コンピューターのマニュアルに記載されている指示に従って、システムのカバーを外します。

Wake On LAN の機能を使用する場合は、ここで次項の Wake On LAN ケーブルの接続へ進んでください。

Wake On LAN の機能があっても使用しない場合、またはこの機能のないカードの場合は、8 へ進んでください。

- 8** アダプターを PCI バスマスター対応の PCI スロットに差し込みます。(コンピューターに付属のマニュアルを参照。)
- 9** コンピューターのカバーを元に戻し、周辺装置のケーブルを接続します。信号ケーブルをコンセントに接続し、最後に電源コードを電源コンセントに差し込みます。

重要: Token-Ring PCI アダプターを UTP ケーブルを用いて住宅環境で使用する場合、パーソナル・コンピューターを AC 電源に接続する際にはシールド付き電源コードを使用し、第二種に適合するようにしてください。

- 10** アダプター・ケーブルを、アダプターのコネクタに接続します。2-4 ページの図2-1を参照してください。

ケーブル・グループ	ケーブル	電波障害クラス
I	シールド付き (STP)	第二種
II	非シールド (UTP)	第一種 (下記の重要を参照)
III	シールド付き (STP)	第二種

重要: 住宅環境で UTP ケーブルを用いて本アダプターを使用し、使用中の装置を電波障害の制限に関する第二種に適合させる必要がある場合、パーソナル・コンピューター機器を AC 電源に接続する際にはシールド付き電源コードを使う必要があります。シールド付き電源コードを使わなかった場合、本アダプターは第一種に適合するのみとなります。UTP 媒体をクラス第二種環境で用いる場合、パーソナル・コンピューターを AC 電源に接続する際には、部品番号 6952304

の電源コードまたは同等品を使用することを推奨します。詳細については、xページの『情報処理装置等電波障害自主規制協議会（VCCI）表示』を参照してください。

- 11 アダプター・ケーブルのもう一方の端をネットワークに接続します。
- 12 コンピューターの電源を入れます。
- 13 アダプター導入チェック・リストのステップ 2 が完了しました。次のステップに進みます。

この時点でアダプター診断を行いたい場合の詳細は、5-15ページの『アダプター診断』を参照してください。

アダプター・ケーブル

IBM Token-Ring PCI アダプター をトークンリング・ネットワークに接続するには、2-4ページの図2-1 に示されたケーブルのうちの 1 つが必要になります。ケーブルはアダプター・パッケージには含まれていません。ケーブルのネットワーク側が、ネットワークのフェースプレート、またはアダプターを接続する他の装置と互換性のあるものを使う必要があります。

重要: Token-Ring PCI アダプターに一度に 2 つ以上のデータ・ケーブルを接続することはできません。

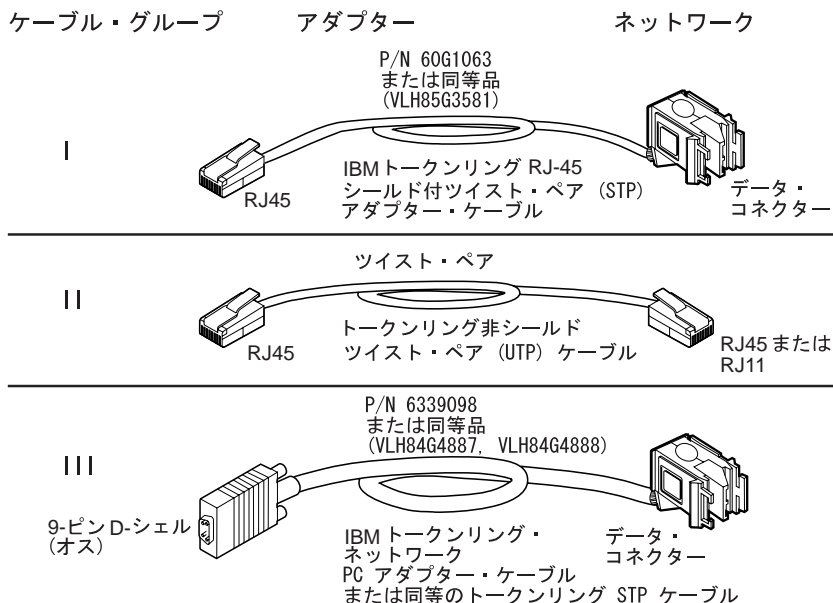


図 2-1. STP および UTP アダプター・ケーブル

Wake On LAN ケーブルの接続

IBM 16/4 Token-Ring PCI Wake On LAN アダプター 2 の Wake On LAN 機能を設定する場合は、次項の1-3ページの

『IBM 16/4 Token-Ring PCI Wake On LAN アダプター 2 の Wake On LAN 機能』を参照してください。

IBM High-Speed 100/16/4 Token-Ring PCI アダプターの Wake On LAN 機能を設定する

Wake On LAN 機能を使用可能にする方法は使用する PC の種類により、以下の 2 つのいずれかの方法があります。

- 2-5ページの図2-2 に示される、コンバインド Wake On LAN 信号電源ケーブル(IBM P/N 76H7254)

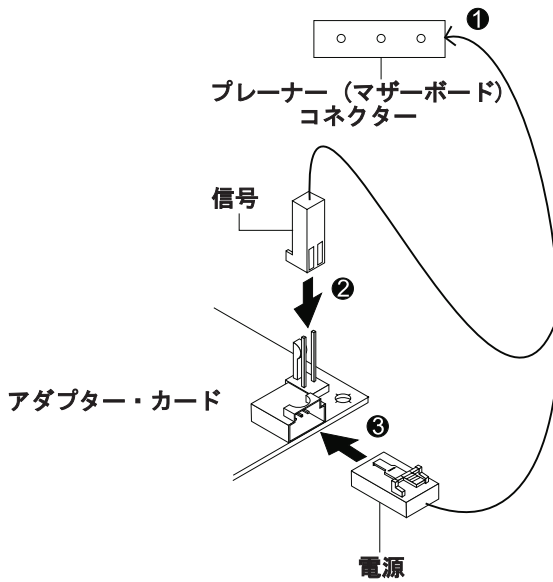


図 2-2. コンバインド信号および電源ケーブルと PC との接続

- 2-6ページの図2-3 に示される、Wake On LAN 信号ケーブル(IBM P/N 42H2397) 1 本と電源ケーブル (PC とともに出荷される) 1 本

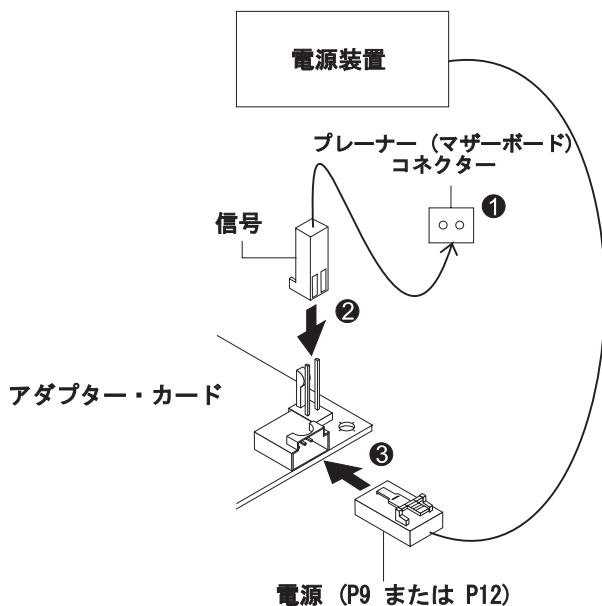


図 2-3. 信号および電源ケーブルと PC の接続

本アダプター・パッケージには、PC のシステムの種類に合わせてお使いいただけるよう 2 種類のケーブルを同梱しています。

重要

このアダプターの取付けまたは取外しの前には、必ず PC の電源プラグをアウトレットから外してください。Wake On LAN の実行が可能な PC は、たとえ PC の電源が OFF 状態であるように見えても、電源を常にコネクタに供給しており、さらにそれがアダプターに供給されています。

アダプター導入のために PC を準備し、使用するケーブルを判別するには以下の手順を行います。

- 1 2-1 ページのステップ 1~7 を実行します。

2 システムの電源装置を確認します(2-7ページの図2-4 を参照)。

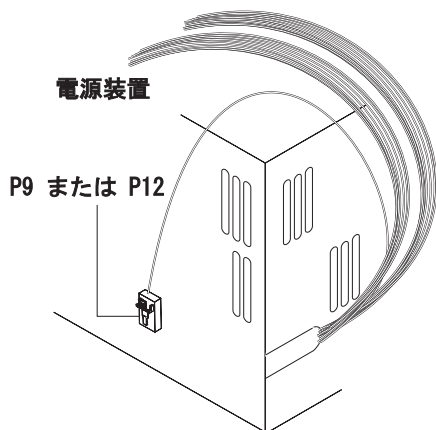


図 2-4. PC 電源装置

3 PC システムの電源装置が、図2-4 に示されているように、**P9** またし **P12** とラベルの付けられた電源ケーブルを持つ場合には、『セパレート Wake On LAN ケーブルの接続』に進みます。

そうでない場合は、2-9ページの『コンバインド Wake On LAN ケーブルの接続』に進みます。

セパレート Wake On LAN ケーブルの接続

必ず、指示された順番で各ステップを実行してください。

セパレート Wake On LAN ケーブルを使用して Wake On LAN 機構を導入するには以下のようにします。

- 1 PC カバーを取った状態で、2-8ページの図2-5 に示されるように、PC プレーナー上の 2-ピン Wake On LAN 信号コネクターを見つけます。(PC に付属の資料を参照してください。)

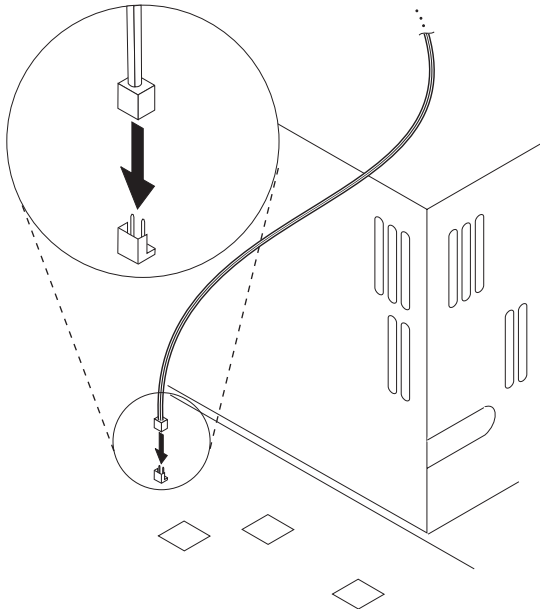


図 2-5. PC Wake On LAN 信号コネクター (2ピン)

- 2 アダプターとともに出荷される Wake On LAN 信号ケーブル(IBM P/N 42H2397) を、プレーナー上の PC の Wake On LAN 信号コネクターに、図2-5 に示されているように接続します。
- 3 Wake On LAN 信号ケーブルのもう一方の端を、2-6ページの図2-3 に示されているようにアダプターと接続します。ケーブルがライザー・ブラケットより必ず下になるようにし、PC カバーの交換時にずれたり、損傷しないようにします。
- 4 アダプターを、2-2 ページのステップ 8 に説明されているように導入します。

- 5 Wake On LAN 電源ケーブル (PC とともに出荷される) を、2-6ページの図2-3 に示されているようにアダプターと接続します。ケーブルが必ずライザー・ブラケットより下になるようにしてください。
- 6 アダプター導入の項の2-2 ページのステップ 9 に進み、導入を完了させます。

コンバインド Wake On LAN ケーブルの接続

必ず指示された順番で各ステップを実行してください。

コンバインド Wake On LAN ケーブルを使用して Wake On LAN 機構を導入するには以下のようにします。

- 1 PC カバーを取り外し、Wake On LAN 3 ピン・コネクターを探します(図2-6を参照)。(PC に付属の資料を参照してください。)

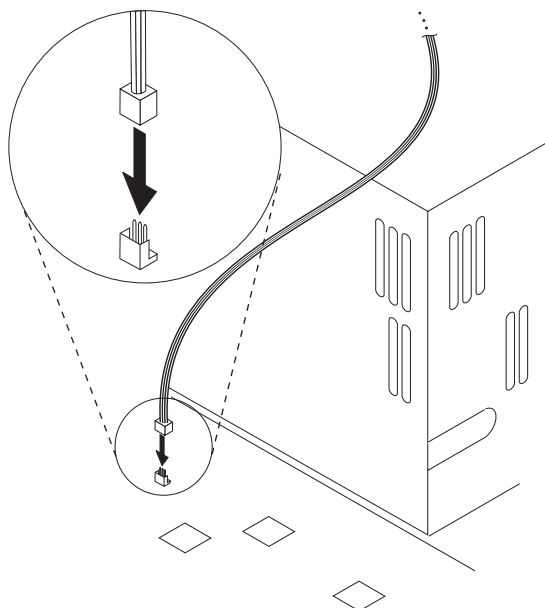


図 2-6. PC Wake On LAN 信号コネクター (3 ピン)

- 2 アダプターとともに出荷されるコンバインド Wake On LAN 信号および電源ケーブル(IBM P/N 76H7254) を、図2-6 に示されているように、プレーナー上の PC の Wake On LAN コネクターと接続します。
- 3 コンバインド Wake On LAN 信号および電源ケーブルを、2-5ページの図2-2 に示されているようにアダプターと接続します。
- 4 アダプター導入の項の2-2ページのステップ 8 に進み、アダプター導入を続けます。

IBM 16/4 Token-Ring PCI Adapter 2 with Wake on LAN 用の Wake on LAN ケーブルの取り付け

1. アダプター・ブラケットの反対側で、ケーブル (P/N 30L6390) の 7 ピン側をアダプターに接続します。
2. ケーブルの反対側をシステム・ボードに接続します。これらのコネクターは、以下のシステム・ボード・コネクターに接続されます。
 - 黒、黄、赤のケーブルは、LAN Wake というラベルが付いた マザーボード・コネクターに
 - 青、白、緑のケーブルは、Alert というラベルが付いた マザーボード・コネクターに
3. 固定ねじ、またはその他のブラケット固定機構を用いて、アダプターを PCI スロットに確実に固定します。
4. 取り外したカバーをすべて取り付け直します。
5. アダプターとネットワークにトークンリング・ケーブルを接続します。2-3ページの『アダプター・ケーブル』を参照してください。
6. コンピューターにケーブルをすべて取り付け直し、その後電源コードを接続します。安全上の指示にすべて従ってください。これで取り付けは完了しました。次章へ進んでください。

第3章 アダプター構成について

本アダプターは、PCI アダプターであるため、アダプター構成は PCI をサポートしているシステムの BIOS と本アダプターが、システムの始動時に自動的に行います。アダプターが使用するシステム資源は自動的に割り当てられるため、通常アダプター構成を行う必要はありません。ただし、リング速度の自動検出を無効にする場合、拡張 ROM を無効に設定する場合やリモート IPL に関するパラメーターを工場出荷時の設定より変更する場合は、LANAIDC を使用します。

重要:

- PCI アダプターに対するシステム資源の割り当ては、コンピューターにより異なる場合があります。必ずシステムに付属のマニュアルで確認してください。
- コンピューターによっては、PCI アダプター・サポートのためにシステムの BIOS が更新されているものもあります。より新しい正しいバージョンでご使用ください。
- コンピューターによっては、セットアップのプログラム(システムによって異なりますが通常始動時に、F1 キーなどを押すことにより始動できます。)で PCI デバイス用のパラメータを選択可能なものがあります。状況により、システムに付属のマニュアルを参照して使いわけてください。特に、DOS/Windows 3.1, Windows 95, Windows NT の環境で、ソフト・ブート時(電源を切らないブートのときに)システムがハング・アップする場合で、セットアップのプログラムにバス・マスター・ピットの指定がある場合、これをオフ(無効)に設定してください。
- アダプターの拡張 ROM には RIPL のコードとシステムの PCI デバイスに対する微調整を行うためのコードが格納されています。無効に設定することも可能ですが、その場合はそのシステムにおいて通信が正しく行われるかどうかを確認した上でご使用ください。

LANAIDC コマンド・プロンプトを使用したアダプター構成

LANAIDC を実行するには、アダプター・ハードウェアが導入されている必要があります。アダプターの取付けが完了していない場合は、第2章、『アダプター・ハードウェアの取付け』を参照してください。

LANAIDC のディスクは、CD-ROM のルート・ディレクトリーにある 100DGAID.EXE ファイルからディスクを作成してください。(DOS コマンド・プロンプトで 100DGAID と入力して下さい。A: ドライブにフォーマット済のディスクを入れて、ディスク・イメージを作成して下さい。)

LANAIDC コマンド・プロンプトの始動と使用方法：

- 1 システムの電源をオフにし 100DGAID ディスクをディスク・ドライブに入れてください。システムの電源をオンにしてシステムを始動してください。
- 2 画面の指示に従って LANAIDC のコマンド・プロンプトを始動します。(MENU から LANAIDC を選択してください。)
- 3 LANAIDC のコマンド・プロンプトにおいて、アダプター構成するには通常以下のコマンドを実行します。

現在のアダプター構成を確認するには：

/VIEW

ヘルプを参照するには：

Enter キーを押す。(コマンドなしで)

リング・スピードの自動検知機構をオフにするには：

/AUTO=N

- 4 LANAIDC で構成した後は、必ずシステムの電源を一度切り、再び始動してください。

以下は、LANAIDC のコマンドの一覧です。

LANAIDC コマンド

`/FILE=<ドライブ: ¥パス¥ファイル名>`

入力パラメーターを記述したファイルを指定します。

`/ADAPTER=<#>` または `/AD=<#>`

このパラメーターは、どのアダプターを構成するか指定するためのものです。指定するアダプターの番号は、`/VIEW` を実行して確認してください。

`/RIPL=Y` または `/RIPL=N`

リモート IPL を有効にするか(Y)または、無効にするか(N)を指定するためのパラメーターです。

`/EXPROM=Y` または `/EXPROM=N`

アダプターの拡張 ROM を有効または無効に設定するためのパラメーターです。PCISSETUP を使用する場合、拡張 ROM は使用可能となっている必要があります。拡張 ROM を無効に設定する場合は、PCISSETUP を使用しなくても、アダプターの構成および通信に支障がないことを確認した後に設定してください。

`/AUTO=Y` または `/AUTO=N`

リング・スピードの自動検知機構を有効にするか(Y)または、無効にするか(N)を指定するためのパラメーターです。

`/VIEW`

アダプターの現在の構成値を参照するときに使用します。複数のアダプターが一台のシステムに導入されている場合で、かつ `/ADAPTER` が指定されていない場合は、それぞれの構成値が表示されます。

`/?`, `/H`, または `/HELP`

詳細なヘルプ情報の表示。簡略ヘルプ情報の表示は改行のみ。

LANAIDC をコマンドとして使用する場合に

LANAIDC は、LANAIDC.EXE と LANAIDC.MSG を共に使用することにより日本語DOS/V のモードで使用することができます。(これらは、LANAID ディスケットに含まれています。)この場合は、まず LANAIDC を DOS のコマンド・プロンプトにタイプし、後ろに LANAIDC のパラメータをタイプして入力します。以下その例です。

```
LANAIDC /AUTO=N
```

DOS をディスクより始動し、いつも同じ値を自動的に複数のアダプターに設定したい場合は、ディスクの DOS の AUTOEXEC.BAT に上述の例のような LANAIDC 行を記述し、その DOS をディスクに LANAIDC.EXE とLANAIDC.MSG を複写すると実行できます。

第4章 デバイス・ドライバーの導入手順

1. 常に最新のデバイス・ドライバーを入手して適用する必要があります。
2. IBM Token-Ring PCI ファミリー・アダプターが、コンピューターにすでに取り付けられていることを確認してください。取り付けられていない場合は、2-1ページの第2章、『アダプター・ハードウェアの取り付け』の指示に従ってください。
3. デバイス・ドライバーは以下の3つのいずれかの方法で入手します。ここにリストされている最初の方法をお勧めします。各々のデバイス・ドライバーは4-2ページの表4-1の構造に対応したディレクトリーに格納されます。
 - 方法 A: Web 上の IBM Networking Hardware Division ホーム・ページにあるソフトウェア・パッケージから英語版のドライバーを入手します。この方法は、最新のドライバーを確実にすることを可能とします。x:¥web¥essmain.htmに進み(ただし x は CD-ROM ドライブ)、セクション「IBM Networking Web site - current information」でアダプターを選択します。「Downloads」を選択し、お使いの環境に該当するソフトウェア・パッケージを選択します。パッケージを実行して、ファイルを解凍します。ドライバーは、4-2ページの表4-1 にリストされているディレクトリーに入ります。

参照: www.networking.ibm.com/support で、Web サイトに直接アクセスすることもできます。
日本語の最新版を入手するには、
www.ibm.co.jp/pccsvc/other.html に直接アクセスしてください。
 - 方法 B: 本 CD-ROM に収録されているドライバーを、ネットワーク・オペレーティング・システムのインストール・ソフトウェアで直接使用します。ドライバーが収録されているディレクトリーを確認して導入してください。(4-2ページの表4-1を参照)。
 - 方法 C: 本 CD-ROM に収録されているソフトウェア・パッケージからドライバーを入手します。英語版を得るには、Web ブラウザーで x:¥web¥essmain.htm (x は CD-ROM ドライブ)をポイントし、セクション「CD-ROM - release date information」でアダプタ

ーを選択します。「Downloads」を選択し、お使いの環境に該当するソフトウェア・パッケージを選択します。パッケージを実行して、ファイルを解凍します。ドライバーは、4-2ページの表4-1 にリストされているディレクトリーに入ります。

参照: ドライバー・ディスクは CD-ROM のルート・ディレクトリーにそのイメージが入っています。名前は、DRIVER.EXE です。ディスクよりドライバーを導入したい場合は、このファイルからディスクを作成してください。(ディスクを作成するには、DOS コマンド・プロンプトで DRIVER と入力してください。画面の指示に従って A: ドライブにフォーマット済みのディスクを入れてドライバー・ディスクを作成してください。)

4. ドライバーをインストールします。表4-2 を使って、お使いの環境に応じたインストール手順の場所を見つけてください。アダプター・ソフトウェアをインストールする前に、お使いの操作環境用の最新サービス・パックをインストールすることをお勧めします。

表 4-1. ドライバー・ファイルのディレクトリー構造	
オペレーティング・システム	ディレクトリー
Windows 9x	¥ (ルート)
Windows NT	¥ (ルート)
Novell NetWare Server および Client	¥NOVELL¥NETWARE
Novell NetWare DOS Requester (16 ビット)	¥NOVELL¥DOS
OS/2	¥ (ルート)
DOS	¥DOS

表 4-2 (1/2). 導入手順

オペレーティング・システムおよび環境	ページ
DOS および Windows バージョン 3.1x DOS LAN サービス	4-23

表 4-2 (2/2). 導入手順

オペレーティング・システムおよび環境	ページ
Microsoft LANManager (バージョン 3.0) (英語環境のみ)	4-24
DOS (Windows なし)	
DOS LAN サービス	4-23
Microsoft LANManager (バージョン 3.0) (英語環境のみ)	4-24
Windows for Workgroups バージョン 3.11 (英語環境のみ)	
NDIS3	4-38
NDIS2	4-23
OS/2	
OS/2 (MPTS)	4-14
OS/2 Warp Connect または Server	4-17
NetWare Server	
NetWare Server バージョン 3.12	4-3
NetWare Server バージョン 4.10	4-9

Novell NetWare 3.12 Server

重要:

導入を始める前に、NetWare の最新レベルのパッチ・ファイルを入手してください。導入手順の最後にパッチ・ファイルを導入します。

Novell NetWare Server が使用中のマシンに導入されていない場合は、この指示に従ってください。導入されている場合は、ここを飛ばして4-6ページの『既存の NetWare 3.12 Server へのサーバー・ドライバの導入』の指示まで進んでください。

本ドライバーは、新しい NetWare ローダブル・モジュール (NLM) を必要とする新しい仕様レベルに合わせて書かれているため、通常の NetWare の導入手順に変更が必要となります。NetWare の導入プログラムはこれを認識しないため、修正用の NLM ファイルはサーバー導入後にロードします。

CD-ROM から NETWAREP.EXE を取り出してディスクットを作成してください。

1 NetWare に付属のマニュアルにある導入手順を参照してください。その手順に従って、LAN ドライバーのロードの項の手前のところまで Novell NetWare 3.12 の導入を行います。

2 ドライバー・ディスクを A: ドライブに入れます。

```
LOAD A:¥NOVELL¥NETWARE¥NBI31X.NLM
```

```
LOAD A:¥NOVELL¥NETWARE¥MSM31X.NLM
```

```
LOAD A:¥NOVELL¥NETWARE¥TOKENTSM.NLM
```

参照: 保護モード BIOS アクセスを示すメッセージが Novell パッチの導入の前に表示される場合があります。

3 サーバー・デバイス・ドライバーをロードします。サーバー・プロンプトで以下のコマンドを入力します。

```
LOAD A:¥NOVELL¥NETWARE¥IBMTRPO.LAN DATARATE=M16
```

リングの最初のステーションの場合は DATARATE は M16 か M4 を指定する必要があります。デフォルトは AUTO です。

参照: AUTOEXEC.NCF ファイル内の LOAD IBMTRPO コマンドで指定できる全パラメーターのリストは、付録C、『Novell NetWare Server のドライバー・パラメーター』を参照してください。

4 NetWare のマニュアルを参照し、ファイル・サーバーの STARTUP.NCF ファイルのパネルが出るまで導入を行ってください。

5 STARTUP.NCF に NetWare のマニュアルの指示に加えて以下の行を追加してください。

```
Set Minimum Packet Receive Buffers = 48
```

重要: 追加の Token-Ring PCI アダプターが導入されている場合は、1 つにつき最小パケット受信バッファを 48 ずつ増やしてください。

6 AUTOEXEC.NCF を作成してください。NetWare のマニュアルの指示に加えて、以下の行を AUTOEXEC.NCF の IPX INTERNAL NET

ステートメントの直後に追加します (NetWare サーバー・プログラムの置かれている場所が C:¥SERVER.312¥ でない場合は、実際に書かれている場所のディレクトリー名を入力してください)。

```
LOAD C:¥SERVER.312¥NBI31X.NLM
LOAD C:¥SERVER.312¥MSM31X.NLM
LOAD C:¥SERVER.312¥TOKENTSM.NLM
LOAD C:¥SERVER.312¥IBMTRPO.LAN NAME=IBMLS1 DATARATE=M16
BIND IPX TO IBM LS1 NET=xxx
```

IBMTRPO.LAN の行には、パス名のすべてが正しく記述される必要があります。

参照: AUTOEXEC.NCF ファイル内の LOAD IBMTRPO コマンドで指定できる全パラメーターのリストは、付録C、『Novell NetWare Server のドライバー・パラメーター』を参照してください。

Esc を押して、Yes (はい) と答えて新しいファイルをディスクに保管します。もう一度 Esc を押して、サーバー・コンソールに戻ります。

7 **down** と入力し、次にサーバー・プロンプトから **exit** と入力して、サーバーを終了します。

8 ドライバー・ディスクを A: ドライブに入れてください。サーバー・プロンプトで以下のコマンドを入力してください。(NetWare サーバー・プログラムの置かれている場所が C:¥SERVER.312¥ でない場合は、実際に置かれている場所のディレクトリー名を入力してください。)

```
COPY A:¥NOVELL¥NETWARE¥NBI31X.NLM C:¥SERVER.312
COPY A:¥NOVELL¥NETWARE¥MSM31X.NLM C:¥SERVER.312
COPY A:¥NOVELL¥NETWARE¥TOKENTSM.NLM C:¥SERVER.312
COPY A:¥NOVELL¥NETWARE¥IBMTRPO.LAN C:¥SERVER.312
COPY A:¥NOVELL¥NETWARE¥IBMTRPO.LDI C:¥SERVER.312
```

9 サーバー・デバイス・ドライバーをロードします。サーバー・プロンプトで以下のコマンドを入力します。

```
LOAD A:¥NOVELL¥NETWARE¥IBMTRPO.LAN DATARATE=M16
```

参照: Novell NLM ファイルをロードした後に問題が発生する場合は、NetWare の販売元に問い合わせてお手持ちのファイルが最新のバージョンのものであるかを確認してください。

10 Novell サーバーのディレクトリーに行き、DOS プロンプトで **server** と入力してサーバーを再始動します。

11 Novell のパッチをすべて導入します。

12 導入が完了しました。

以下の状態になっていることを確認し、アダプターが正常に動作しているかどうか、導入が正常に完了したかどうかを判別してください。

- デバイス・ドライバー・ファイルが正常にロードされている。エラー・メッセージが出ていない。
- アダプターの LED が正常な動作を示している。5-10ページの『アダプターの LED とラベルの説明』を参照してください。

既存の **NetWare 3.12 Server** へのサーバー・ドライバーの導入

Novell NetWare が使用中のコンピューターにすでに導入されている場合は、以下のステップを実行して PCI トークンリング・アダプターのサーバー・デバイス・ドライバーを導入してください。

1 アダプターを取り付けた後、コンピューターの電源を入れます。

2 Novell のパッチをすべて導入します。

3 ドライバー・ディスクを A: ドライブに入れてください。

```
COPY A:¥NOVELL¥NETWARE¥NBI31X.NLM C:¥SERVER.312
COPY A:¥NOVELL¥NETWARE¥MSM31X.NLM C:¥SERVER.312
COPY A:¥NOVELL¥NETWARE¥TOKENTSM.NLM C:¥SERVER.312
COPY A:¥NOVELL¥NETWARE¥IBMTRPO.LAN C:¥SERVER.312
COPY A:¥NOVELL¥NETWARE¥IBMTRPO.LDI C:¥SERVER.312
```

参照: Novell NLM ファイルをロードした後に問題が発生する場合は、NetWare の販売元に問い合わせてお手持ちのファイルが最新のバージョンのものであるかを確認してください。

- 4 NetWare が導入されているハードディスク上のディレクトリーから、DOS プロンプトで **server** と入力してサーバーを始動します。
- 5 サーバー・コンソール・プロンプトで **load install** と入力します。
- 6 インストレーション・オプションメニューからシステム・オプションを選択し、**Enter** を押します。

- 7 **STARTUP.NCF** ファイルの編集を選択し、**Enter** を押します。以下の行を **STARTUP.NCF** ファイルに追加します。

```
Set Minimum Packet Receive Buffers = 48
```

重要: 追加の Token-Ring PCI アダプターが導入されている場合は、1 つにつき最小パケット受信バッファを 48 ずつ増やしてください。

- 8 **Esc** を押して、**Yes** (はい) と答えて **STARTUP.NCF** の変更を保管します。

- 9 **Edit AUTOEXEC.NCF File (AUTOEXEC.NCF ファイルを編集)** を選択し、**Enter** を押します。このファイルを編集し、**IPX internal net** ステートメントの後に以下のステートメントを追加します。(NetWare サーバー・プログラムの置かれている場所が **C:¥SERVER.312¥** でない場合は、実際に置かれている場所のディレクトリー名を入力してください。)

```
LOAD C:¥SERVER.312¥NBI31X
LOAD C:¥SERVER.312¥MSM31X
LOAD C:¥SERVER.312¥TOKENTSM
LOAD C:¥SERVER.312¥IBMTRPO NAME=IBMLS1 DATARATE=M16
BIND IPX TO IBMLS1 NET=<固有のネット番号>
```

AUTOEXEC.NCF ファイル内の **LOAD IBMTRPO** コマンドで指定できる全パラメーターのリストは、付録C、『Novell NetWare Server のドライバー・パラメーター』を参照してください。

Esc を押して、次に **Yes** を選択し、新しいファイルをディスクに保管します。もう一度 **Esc** を押して、サーバー・コンソールに戻ります。

10 `down` と入力し、次にサーバー・プロンプトから `exit` と入力して、サーバーを終了します。

11 `server` と入力し、サーバーを再始動します。

12 導入が完了しました。

以下の状態になっていることを確認し、アダプターが正常に動作しているかどうか、導入が正常に完了したかどうかを判別してください。

- デバイス・ドライバー・ファイルが正常にロードされている。エラー・メッセージが出ていない。
- アダプターの LED が正常な動作を示している。5-10ページの『アダプターの LED とラベルの説明』を参照してください。

Novell NetWare 4.11 Server

導入を始める前に、NetWare の最新レベルのバッチ・ファイルを入手してください。導入手順の最後にバッチ・ファイルを導入します。

ここにあるサーバー・デバイス・ドライバーの導入手順は、単一プロセッサ（SMP でない）サーバー・マシンのみにも適用できるものです。Novell SMP を使用している場合は、NetWare に付属のマニュアルおよびシステムに付属のマニュアルを参照してください。

Novell NetWare Server が使用中のマシンに導入されていない場合は、この指示に従ってください。導入されている場合は、4-12ページの『既存の NetWare 4.11 Server へのサーバー・ドライバーの導入』の指示に従ってください。

本ドライバーは、新しい NetWare ロード可能モジュール (NLM) を必要とする新しい仕様レベルに合わせて書かれているため、通常の NetWare の導入手順に変更が必要となります。NetWare の導入プログラムはこれを認識しないため、修正用の NLM ファイルはサーバーの導入後にロードします。

参照： 保護モード BIOS アクセスを示すメッセージが NetWare パッチ・ファイルの導入の前に表示される場合があります。

CD-ROM にある NETWAREP.EXE ファイルを取り出してディスクットを作成してください。

- 1 NetWare の導入とアップグレードのマニュアルにある導入手順を参照してください。その手順に従って、インストール・プログラムがネットワーク・ドライバーを要求するプロンプトを出すまで Novell NetWare 4.10 の導入を行います。
- 2 NetWare サーバーのインストールパネルで、**Ctrl+Esc** を押します。1 を押し、次に **Enter** を押して **System** コンソールに画面を切り換ええます。
- 3 ドライバー・ディスクットを A: ドライブに入れます。サーバー・プロンプトで以下のコマンドを入力します。

```
LOAD A:¥NOVELL¥NETWARE¥TOKENSM.NLM
```

4 **Ctrl+Esc** を押して **2** を押し、次に **Enter** を押して **INSTALL** 画面に戻ります。

5 ドライバーの選択パネルで **Insert** を押して、リストされていないドライバーの導入を行います。

6 **F3** を押して複写元ドライブを指定します。

7 ディスケットの場合は **novell¥netware** を入力します。

8 リストから **IBMTRPO.LAN** を選択し、**Enter** を押します。

9 **STARTUP.NCF** ファイルの編集の項が次に来るところまで導入作業を続けてください。この項の指示に従い、必ず以下の行を **STARTUP.NCF** ファイルに追加してください。

```
Set Minimum Packet Receive Buffers = 48
```

重要: 追加の PCI トークンリング・アダプターが導入されている場合は、1 つにつき最小パケット受信バッファを 48 ずつ増やしてください。**Esc** を押して、**Yes** と答えて **STARTUP.NCF** ファイルを保管します。

10 **AUTOEXEC.NCF** ファイルの編集の項が次に来るところまで導入手順を続けます。この項の指示に従い、必ず以下の行を

AUTOEXEC.NCF ファイルの **IPX INTERNAL NET** コマンドの直後に追加してください (NetWare サーバー・プログラムの置かれている場所が **C:¥NWSERVER¥** でない場合は、実際に置かれている場所のディレクトリー名を入力してください)。

```
LOAD C:¥NWSERVER¥NBI
```

```
LOAD C:¥NWSERVER¥MSM
```

```
LOAD C:¥NWSERVER¥TOKENTSM
```

```
LOAD C:¥NWSERVER¥TOKENTSM.NLM
```

```
LOAD C:¥NWSERVER¥IBMTRPO.LAN NAME=IBMLS1 DATARATE=M16
```

Esc を押して、**Yes** と答えて **AUTOEXEC.NCF** ファイルを保管します。

11 終わりまでサーバーの導入を続けます。サーバー・コンソール・プロンプトが表示されます。サーバーを終了します (“down” と “exit” を実行します)。

12 ドライバー・ディスクを A: ドライブに入れます。

CD-ROM の場合は、A: を ~~d:~~~~IBMTRPCI~~~~LANAID~~ に置き換えてください。

```
COPY A:¥NOVELL¥NETWARE¥NBI.NLM C:¥NWSERVER
COPY A:¥NOVELL¥NETWARE¥MSM.NLM C:¥NWSERVER
COPY A:¥NOVELL¥NETWARE¥TOKENTSM.NLM C:¥NWSERVER
COPY A:¥NOVELL¥NETWARE¥IBMTRPO.LAN C:¥NWSERVER
COPY A:¥NOVELL¥NETWARE¥IBMTRPO.LDI C:¥NWSERVER
```

重要: Novell NLM ファイルをロードした後に問題が発生する場合は、NetWare の販売元に問い合わせてお手持ちのファイルが最新のバージョンのものであるかを確認してください。

13 ドライバー・ディスクを A: ドライブに入れます。

(NetWare サーバー・プログラムの置かれている場所が C:¥NWSERVER¥ でない場合は、実際に置かれている場所のディレクトリー名を入力してください)。

```
COPY A:¥NOVELL¥NETWARE¥*.NLM C:¥NWSERVER
```

14 Novell サーバー・ディレクトリーに移動し、DOS プロンプトで **server** と入力してサーバーを再始動します。

15 NetWare のパッチ・ファイルをすべて導入します。

16 導入が完了しました。

以下の状態になっていることを確認し、アダプターが正常に動作しているかどうか、導入が正常に完了したかどうかを判別してください。

- デバイス・ドライバー・ファイルが正常にロードされている。エラー・メッセージが出ていない。

- アダプターの LED が正常な動作を示している。5-10ページの『アダプターの LED とラベルの説明』を参照してください。

既存の **NetWare 4.11 Server** へのサーバー・ドライバーの導入

Novell NetWare が使用中のコンピューターにすでに導入されている場合は、以下のステップを実行して PCI トークンリング・アダプターのサーバー・デバイス・ドライバーを導入してください。

- 1 アダプターを取り付けた後、コンピューターの電源を入れます。
- 2 Novell のパッチをすべて導入します。
- 3 DOS プロンプトで以下の行を入力して、現行の NLM のコピーを保管することを推奨します。(NetWare サーバー・プログラムの置かれている場所が C:¥NWSERVER¥ でない場合は、実際に置かれている場所のディレクトリー名を入力してください。)

```
MD C:¥NWSERVER¥OLD_NLM
CD C:¥NWSERVER¥OLD_NLM
```

以下のファイルを C:¥NWSERVER ディレクトリーからこの新しいディレクトリーにコピーします。

```
NBI.NLM (存在する場合)
MSM.NLM
TOKENTSM.NLM
```

- 4 ドライバー・ディスクットを A: ドライブに入れてください。

```
COPY A:¥NOVELL¥NETWARE¥NBI.NLM C:¥NWSERVER
COPY A:¥NOVELL¥NETWARE¥MSM.NLM C:¥NWSERVER
COPY A:¥NOVELL¥NETWARE¥TOKENTSM.NLM C:¥NWSERVER
COPY A:¥NOVELL¥NETWARE¥IBMTRPO.LAN C:¥NWSERVER
COPY A:¥NOVELL¥NETWARE¥IBMTRPO.LDI C:¥NWSERVER
```

実行後、NetWare サーバーのディレクトリーの中にあるいくつかのファイルが置き換えられます。

重要: Novell NLM ファイルをロードした後に問題が発生する場合は、NetWare の販売元に問い合わせしてお手持ちのファイルが最新のバージョンのものであるかを確認してください。

- 5 Novell が導入されているハードディスク上のディレクトリーから **server** と入力してサーバーを始動します。
- 6 サーバー・コンソール・プロンプトで **load install** と入力します。
- 7 インストール・オプションメニューから **NCF** ファイル、オプションを選択して、**Enter** を押します。
- 8 **STARTUP.NCF** ファイルの編集を選択し、**Enter** を押します。以下の行を **STARTUP.NCF** ファイルに追加します。

```
Set Minimum Packet Receive Buffers = 48
```

重要: 追加の IBM PCI トークンリング・アダプターが導入されている場合は、1 つにつき最小パケット受信バッファを 48 ずつ増やしてください。
- 9 **F10** を押して **STARTUP.NCF** ファイルの変更を保管します。
- 10 **AUTOEXEC.NCF** ファイルの編集を選択し、**Enter** を押します。
IPX internal net ステートメントの後に以下のステートメントを組み込むためにファイルを編集します。(NetWare サーバー・プログラムの置かれている場所が C:¥NWSERVER¥ でない場合は、実際に置かれている場所のディレクトリー名を入力してください。)

```
LOAD C:¥NWSERVER¥NBI
LOAD C:¥NWSERVER¥MSM
LOAD C:¥NWSERVER¥TOKENTSM
LOAD C:¥NWSERVER¥IBMTRPO NAME=IBMLS1 DATARATE=M16
BIND IPX TO IBMLS1 NET=<固有のネット番号>
```

AUTOEXEC.NCF ファイル内の **LOAD IBMTRPO** コマンドで指定できる全パラメーターのリストは、付録C、『Novell NetWare Server のドライバー・パラメーター』を参照してください。
- 11 **F10** を押して **AUTOEXEC.NCF** ファイルの変更を保管します。
Esc を押して、**Yes** と答えて新しいファイルをディスクに保管します。もう一度 **Esc** を押して、**System** コンソールに戻ります。

- 12 **down** と入力し、次にサーバー・プロンプトから **exit** と入力して、サーバーを終了します。
- 13 Novell サーバー・ディレクトリーに行き、**server** と入力してサーバーを再始動します。
- 14 導入が完了しました。

以下の状態になっていることを確認し、アダプターが正常に動作しているかどうか、導入が正常に完了したかどうかを判別してください。

 - デバイス・ドライバ・ファイルが正常にロードされている。エラー・メッセージが出ていない。
 - アダプターの LED が正常な動作を示している。5-10ページの『アダプターの LED とラベルの説明』を参照してください。

OS/2 NDIS 2 デバイス・ドライバ (MPTS を使用の場合)

- 1 以下のいずれかの操作を行い、MPTS を始動します。
 - OS/2 デスクトップで、MPTS アイコンをダブルクリックする。
 - OS/2 ウィンドウで IBMCOM サブディレクトリーに移動し、OS/2 プロンプトで **mpts** と入力する。
- 2 MPTS ログ・パネルで了解を選択します。
- 3 インストールを選択します。 .NIF ファイルがあるデバイス・ドライバの複写元ディレクトリーを入力するよう指示されますので、CD-ROM またはドライバ・ディスクをドライブ A: に入れ、パネルには A:¥ と入力します。
- 4 マルチプロトコル・トランスポート・サービスのウィンドウで構成を選択します。
- 5 構成パネルで LAN アダプターとプロトコルがあらかじめ選択されていることを確認して、パネルの下の方にある構成を選択します。

- 6** 構成パネルのネットワーク・アダプターのリスト・ボックスで、**IBM PCI Token-Ring Adapter (IBMTRP.OS2)** を選択し、追加を選択します。

参照： アダプターのパラメーターの設定値を編集するには、現在の構成リスト・ボックスの **IBM PCI Token-Ring Adapter** を強調表示して、編集を選択してください。
- 7** プロトコルのリスト・ボックスの中から、ネットワーク・アプリケーションが使用するプロトコルを選択します。各々のプロトコルを強調表示して追加を選択します。どのプロトコルを使用するのが分からない場合は、**IBM IEEE 802.2** および **IBM OS/2 NetBIOS** のプロトコル・ドライバーを選択するか、使用しているネットワークの管理者に尋ねてください。

選択したプロトコル・ドライバーが、現在の構成リスト・ボックスのアダプター・ドライバー名の下に表示されます。

参照： アダプターのプロトコルの設定値を編集することができます。プロトコルを強調表示して編集を選択します。
- 8** **LAPS** 構成パネルでのプロトコルの選択と編集が終わったら、了解を選択します。
- 9** 構成パネルでクローズを選択します。
- 10** マルチプロトコル・トランスポート・サービスのパネルで終了を選択します。
- 11** **CONFIG.SYS** の更新を示すパネルで終了を選択し、**CONFIG.SYS** ファイルを更新します。
- 12** **CONFIG.SYS** が正常に更新されたというメッセージが出たら、了解を選択します。
- 13** **MPTS** の終了パネルで終了を選択します。
- 14** **OS/2** を終了し、コンピューターを再始動して変更を有効にしてください。導入が完了しました。

15 システム始動時に以下の状態を確認して、アダプターが正常に動作しているかどうか、導入が正常に完了したかどうかを判別してください。

- デバイス・ドライバー・ファイルが正常にロードされている。エラー・メッセージが出ていない。
- アダプター LED が通常の動作を示している（緑色点灯、黄色消灯）。
- ネットワークにログ・オンして通信をすることが可能である。

問題が発生した場合は、第5章、『問題解決』へ進んでください。

OS/2 NDIS 2 デバイス・ドライバー (その他の導入プログラムを使用の場合)

IBM OS/2 の PCI サポート用の修正モジュールの導入
OS/2 バージョン 2.11 の場合は、以下の操作が必要です。

IBM OS/2 バージョン 3 (Warp) を使用している場合は、直接ステップ 1 に進んでください。それ以外では、PCI システム・バスでの共用割り込みをサポートする修正版ソフトウェアが必要になります。コンピューターによっては、この修正版が Token-Ring PCI アダプタードライバーを初期設定する際に導入されなかった場合、ドライバーがネットワークのバインドに失敗する場合があります。

OS/2 バージョン 2.11 を使用している場合は、2.11 用の最新 OS/2 ローダーを入手する必要があります。これは、最新の 2.11 用 OS/2 修正パックで提供されています。

修正版の入手と導入が完了したら以下のステップに進み、アダプター・ドライバーを導入します。

導入

- 1 ドライバー・ディスクレットをドライブ A に挿入します。
- 2 デバイス・ドライバー (IBMTRP.OS2) は CD-ROM またはドライバー・ディスクレットのルート・ディレクトリーにあります。使用している適用業務プログラムに付属のマニュアルを参照してデバイス・ドライバーを導入してください。
- 3 必要であれば、パラメーターを変更します。適用業務プログラムの導入プログラムで変更できる場合と PROTOCOL.INI ファイルの編集が必要な場合があります。付録A、『NDIS 2 デバイス・ドライバーのパラメーター』を参照してください。

IBM TCP/IP for OS/2 や Warp Connect などは、ドライバー導入プログラムが用意されています。

4 導入が完了しました。コンピューターを終了し、再始動して変更を有効にしてください。

5 以下の状態になっていることを確認し、アダプターが正常に動作しているかどうか、導入が正常に完了したかどうかを判別してください。

- デバイス・ドライバー・ファイルが正常にロードされている。エラー・メッセージが出ていない。
- アダプター LED が通常の動作を示している (緑色点灯、黄色消灯)。

問題が発生した場合は、第5章、『問題解決』へ進んでください。

NDIS ドライバーのエラー・メッセージに関する情報については、付録B、『NDIS 2 デバイス・ドライバーのメッセージ』を参照してください。

OS/2 NetWare ODI ドライバー

以下は、OS/2 NetWare ODI ドライバーの手作業による導入手順です。

参照: NetWare OS/2 リクエスターを実行するには、Novell NetWare OS/2 プログラムを導入する必要があります。NetWare OS/2 リクエスターの導入手順は、Novell NetWare Requester for OS/2 または、NetWare Client OS/2 (J) IBM 版のそれぞれの資料を参照してください。

IBM OS/2 の PCI サポート用修正モジュールの導入

OS/2 2.11 を使用している場合、PCI の割り込み共用を正しく稼働させるためには、OS/2 2.11 の修正モジュールの導入が必要です。この修正が正しく導入されていない場合、OS/2 の始動中、デバイス・ドライバーのバインドでエラーになる場合があります。また、OS/2 2.11 の場合、2.11用の最新のローダーが必要で、これは、最新の修正モジュールのバックに含まれていますので入手してください。

導入

以下の手順でデバイス・ドライバーの導入を行います。

1 CD-ROM またはドライバー・ディスクットの ¥NOVELL¥OS2 ディレクトリーにあるドライバーを NetWare ODI リクエスターの導入先ディレクトリーに複写してください。

2 CONFIG.SYS にアダプター・ドライバーの行を追加します。

以下は NetWare ODI リクエスターの導入先ディレクトリーが ¥NETWARE の場合です。

```
DEVICE=C:¥NETWARE¥LSL.SYS
DEVICE=C:¥NETWARE¥DDAEMON.EXE
DEVICE=C:¥NETWARE¥IBMTRPO.SYS      <== アダプター・ドライバーの行
REM DEVICE=C:¥NETWARE¥ROUTE.SYS   <== ラウト指定が必要な場合にのみ
DEVICE=C:¥NETWARE¥IPX.SYS
```

ラウト指定の詳細は NetWare のマニュアルを参照してください。

3 NetWare ODI リクエスターの導入先ディレクトリーにある NET.CFG ファイルに以下の情報を追加します。

Link driver IBMTRP0
SLOT 10001

Link support
BUFFERS 8 4096

指定可能なパラメータに関する詳細は、本書の付録 D. Novell NetWare の DOS および OS/2 ODI ドライバーのパラメーターを参照してください。

4 ドライバーの導入は完了です。システムを再始動し、アダプターが以下の状態であるかを確認してください。

- デバイス・ドライバーのロードでエラー・メッセージが出ないこと。
- アダプターの LED が正常状態（緑色が点灯、黄色が消灯）であることを示していること。

問題が発生した場合は、第5章、『問題解決』へ進んでください。

DOS NetWare ODI ドライバー

NetWare DOS ワークステーションの導入については、NetWare に付属のマニュアルを参照してください。

NetWare DOS ワークステーションの導入プログラムが使用可能な場合は、導入プログラムの指示に従い、導入プログラムのドライバー・リストにないドライバーのアダプターのディスケットからの導入を行ってください。

以下は、DOS NetWare ODI ドライバーの手作業による導入手順です。

導入

以下の手順でデバイス・ドライバーの導入を行います。

- 1 CD-ROM またはドライバー・ディスケットの ¥NOVELL¥DOS ディレクトリーにあるドライバーを NetWare ODI リクエスターの導入先ディレクトリーに複写してください。
- 2 AUTOEXEC.BAT の PATH ステートメントに NetWare クライアントの導入先ディレクトリーがまだ記述されていない場合は、以下の例のように記述してください。(この例では、導入先ディレクトリーが ¥NWCLIENT。)
PATH=C:¥DOS;C:¥NWCLIENT
- 3 通常、NetWare の DOS クライアントのドライバーとアダプター・ドライバーは、STARTNET.BAT という名前のバッチ・ファイルでロードし、この STARTNET.BAT を AUTOEXEC.BAT で呼び出すよう指定します。STARTNET.BAT は、一般的に ¥NWCLIENT (NetWare クライアントの導入先ディレクトリー) の下にあるか、作成します。以下のような STARTNET.BAT を作成してください。

```
C:¥NWCLIENT¥LSL.COM  
C:¥NWCLIENT¥IBMTRPO.COM <== アダプター・ドライバー  
REM C:¥NWCLIENT¥ROUTE.COM <== ラウトの指定が必要な場合  
C:¥NWCLIENT¥IPXODI.COM  
C:¥NWCLIENT¥VLM.EXE (または NETX.EXE)
```

4 次に IBMTRPO.COM のパラメータを NET.CFG に指定します。

NET.CFG は ¥NWCLIENT (NetWare クライアントの導入先ディレクトリー) の下にあるか、作成します。以下のように記述してください。

```
Link driver IBMTRPO
  SLOT 10001
```

```
Link support
  BUFFERS 8 4096
```

指定可能なパラメータに関する詳細は、本書の付録D、『Novell NetWare の DOS および OS/2 ODI ドライバーのパラメーター』を参照してください。

5 ドライバーの導入は完了です。システムを再始動し、アダプターが以下の状態であるかを確認してください。

- デバイス・ドライバーのロードでエラー・メッセージが出ないこと。
- アダプターの LED が正常状態（緑色が点灯、黄色が消灯）であることを示していること。

問題が発生した場合は、第5章、『問題解決』へ進んでください。

DOS NDIS 2 デバイス・ドライバー (その他の導入プログラムを使用している場合)

- 1 NDIS ドライバー - ディスケットをドライブ A に挿入します。
- 2 デバイス・ドライバー (IBMTRP.DOS) は CD-ROM またはドライバー・ディスクットの ¥DOS ディレクトリーにあります。使用している適用業務プログラムに付属のマニュアルを参照して、デバイス・ドライバーを導入してください。
- 3 必要であれば、パラメーターを変更します。適用業務プログラムの導入プログラムで変更できる場合と、PROTOCOL.INI ファイルの編集が必要な場合があります。
- 4 PROTOCOL.INI などのプロファイルに指定する、IBMTRP.DOS のパラメーターについては、付録A、『NDIS 2 デバイス・ドライバーのパラメーター』を参照してください。

重要: NDIS デバイス・ドライバーの NetAddress パラメーターを設定する場合は、アドレスを二重引用符 (" ") で囲むことを忘れないでください。NetAddress パラメーターはアダプターに対してローカル管理アドレスを設定するために使われます。

- 5 ドライバーをロードするためにコンピューターを再起動します。
 - ロード時のメッセージが、ドライバーが導入されたことを示していれば、アダプターの導入は完了しています。
 - エラー・メッセージが表示されている場合、またはドライバーが導入されたことを示すメッセージが表示されていない場合は、5-2 ページの『障害追及手順の開始』に進んでください。

DOS LANManager (NDIS 2 を使用) (英語環境のみ)

- 1 Microsoft LANManager バージョン 3.0 またはそれ以降がまだ導入されていない場合は、プログラムを導入します。

Microsoft LANManager Installation and Configuration Guide にある導入方法についての説明を参照してください。

- 2 Microsoft LANManager Setup プログラムを起動します。

Microsoft LANManager Installation and Configuration Guide にある Setup プログラムの起動方法についての説明を参照してください。

- 3 Microsoft LANManager がコンピューター内の他の LAN アダプターをサポートするように構成されている場合は、Workstation Configuration (ワークステーションの構成) ウィンドウが表示されます。そのウィンドウの **Add New Config** (新しい構成を追加) オプションを選択します。

- 4 Network Adapter Drivers (ネットワーク・アダプター・ドライバー) ウィンドウから、**Other Driver** (その他のドライバー) を選択します。

- 5 プロンプトが出たら、CD-ROM またはドライバー・ディスクット、をディスクット・ドライブに挿入し、**Enter** を押します。プロンプト・ウィンドウではパス名は入力しません。

NDIS デバイス・ドライバー (IBMTRP.DOS) がコピーされたことを示すメッセージが表示されます。**Enter** を押して、続行します。

- 6 Network Protocols (ネットワーク・プロトコル) ウィンドウで、プロトコルを選択します。Microsoft LANManager は、NetBIOS をサポートするために NetBEUI ドライバーを必要とします。

- 7 パネルの指示に従って、構成を終了します。パラメーターの説明については、付録A、『NDIS 2 デバイス・ドライバーのパラメーター』を参照してください。

8 IBM PCI トークンリング・アダプタードライバーとプロトコル・ドライバーをロードするために、コンピューターを再始動します。ドライバーが導入されたことを告げるメッセージを見つけてください。

導入が完了しました。コンピューターを終了し、再始動して変更を有効にしてください。

以下の状態になっていることを確認し、アダプターが正常に動作しているかどうか、導入が正常に完了したかどうかを判別してください。

- デバイス・ドライバー・ファイルが正常にロードされている。エラー・メッセージが出ていない。
- アダプター LED が通常の動作を示している (緑色点灯、黄色消灯)。

問題が発生した場合は、第5章、『問題解決』へ進んでください。

Windows NT バージョン 3.51

以下の手順は、Windows NT 3.51 にネットワーキング・サポートがすでにインストールされていることを前提にしています。ドライバーをインストールする前に、Microsoft 提供のサービス・パック 5 をインストールしてください。

1. 管理者として Windows NT にログオンします。
2. 「メイン・グループ」から「コントロール・パネル」を選択してください。
3. 「コントロール・パネル」にある「ネットワーク」アイコンを選択してください。
4. 「ネットワークの設定」で、「アダプター・カードの追加」を選択します。
5. 「アダプター・カードの追加」ダイアログ・ボックスで、ネットワーク・アダプター・カードのドロップダウン・リストをクリックします。リストをスクロールダウンして、「<その他> 各メーカーのディスクが必要」を選択します。次に、「続行」を選択します。

6. 該当するドライブに、デバイス・ドライバーが入っている CD-ROM または ディスケットを挿入します。プロンプトが出されたら、ドライバー・ディレクトリーのパスを入力して、「OK」を選択します。
7. 「OK」を選択して、ドライブとパスの情報を受け入れます。
8. ダイアログ・ボックスが表示されたら、「IBM Token-Ring PCI Family Adapter」を選択します。

進行中パネルがいくつか表示され、ドライバーとそのサポート・ファイルがコンピューターのハード・ディスクにコピーされていることを示します。
9. ネットワークのコントロール・パネルが再度表示されます。コンピューター内で検出された、それぞれのIBM Token-Ring PCI ファミリー・アダプターに対し、「導入アダプター」リストにエントリーが1 つずつあります。

アダプターのデフォルト値を変更するには、「導入アダプター」リスト・ボックスでアダプターを選択し、「構成」を選択します。必要な変更を行い、「OK」を選択します。

重要: ネットワークに接続するために必要なプロトコルが、すべてインストールされていることを確認してください。インストールする必要があるプロトコルが分からない場合は、ネットワーク管理者に問い合わせてください。
10. 右上の「OK」を選択して、インストールを完了します。

重要: コンピューターにプロトコルとして TCP/IP をインストールした場合は、ここで TCP/IP 構成パネルが表示されます。必要な情報をすべて入力して、「OK」を選択します。
11. 画面の指示に従ってコンピューターを再始動してください。
12. これでインストールは完了しました。インストール時にサービスまたはプロトコルを変更した場合、サービス・パック 5 を再インストールする必要が生じることがあります。ご注意ください。
13. 以下の状態を確認して、アダプターが正しく動作しているかどうか、およびインストールが正常に完了したかどうかを判別します。
 - デバイス・ドライバー・ファイルが正常にロードされた。

- イベント・ビューアーで、IBMTRP サービスに関して エラー・メッセージがログに記録されていない。
- アダプター LED が通常動作を示している (緑がオン、オレンジがオフ)。

問題が生じた場合は、5-1ページの第5章、『問題解決』に進みます。

Windows NT バージョン 4.0

以下の手順は、Windows NT 4.0 にネットワーキング・サポートがすでにインストールされていることを前提にしています。ドライバーをインストールする前に、Microsoft 提供のサービス・パック 3 をインストールしてください。

1. 管理者として Windows NT にログオンします。
2. 「スタート」>「設定」>「コントロール パネル」を選択します。
3. 「コントロール パネル」ウィンドウで、「ネットワーク」アイコンをダブルクリックします。
4. 「アダプタ」タブを選択します。
5. 「追加」を選択します。
6. アダプターのリストを含むダイアログ・ボックスが表示されます。「ディスク使用...」を選択します。
7. 該当するドライブに、デバイス・ドライバーが入っている CD-ROM または ディスケットを挿入します。プロンプトが出されたら、CD-ROM または ディスケットのルート・ディレクトリーのパスを入力して、「OK」を選択します。
8. ダイアログ・ボックスで、「IBM Token-Ring PCI Family Adapter」を選択し、「OK」を選択します。

進行中パネルがいくつか表示され、ドライバーとそのサポート・ファイルがコンピューターのハード・ディスクに コピーされていることを示します。

9. ネットワークのコントロール・パネルが再度表示されます。

アダプターのデフォルト値を変更するには、「ネットワーク・アダプター」リストでアダプターを選択し、「プロパティ」を選択します。必要な変更を行い、「OK」を選択します。

重要: ネットワークに接続するために必要なプロトコルが、すべてインストールされていることを確認してください。インストールする必要があるプロトコルが分からない場合は、ネットワーク管理者に問い合わせてください。

10. 「OK」を選択して、インストールを完了します。

重要: コンピューターにプロトコルとして TCP/IP をインストールした場合は、ここで TCP/IP 構成パネルが表示されます。必要な情報をすべて入力して、「OK」を選択します。

11. 画面の指示に従ってコンピューターを再起動してください。

12. これでインストールは完了しました。インストール時にサービスまたはプロトコルが以前と変更されたために、サービス・パックを再インストールする必要があることがあります。ご注意ください。

13. 以下の状態を確認して、アダプターが正しく動作しているかどうか、およびインストールが正常に完了したかどうかを判別します。

- デバイス・ドライバー・ファイルが正常にロードされた。
- イベント・ビューアーで、IBMTRP サービスに関して エラー・メッセージがログに記録されていない。
- アダプター LED が通常動作を示している（緑がオン、オレンジがオフ）。

問題が生じた場合は、5-1ページの第5章、『問題解決』に進みます。

Windows 95

配布されている Windows 95 には、いくつかのバージョンがあります。市販リリースは販売店で購入でき、OEMサービス・リリース 2 (OSR2) は大部分のコンピューター・システムに初期ロードされているものです。

Windows 95 のバージョンを調べるには、「スタート」>「設定」>「コントロールパネル」を選択し、「システム」アイコン をダブルクリックします。「Microsoft Windows 95」というテキストの下にあるバージョン番号を参照してください。

- 番号が 4.00.950 の場合、お使いの Windows 95 は 市販リリースです。4.00.950a の場合は OSR1 です。
- 番号が 4.00.950 B ならば、お使いの Windows 95 は OSR2 です。

お使いの Windows 95 のバージョンに該当するインストール・セクションを参照してください。

インストールを開始する前に、コンピューターを終了します。オペレーティング・システムが正しく終了したことを確認してから、電源をオフにして、給電部から電源ケーブルを抜きます。

Windows 95 市販リリースまたは OSR1 がすでにインストールされている場合

1. Windows 95 をブートすると、Windows 95 は新しいハードウェアを検出し、ドライバを選択するためのダイアログ・ボックスを表示します。「製造元が提供するドライバの導入」を選択し、「OK」を選択します。
2. 該当するドライブに、CD-ROM またはドライバ・ディスクットを挿入します。プロンプトが出されたら、ドライバ・ディレクトリーのパスを入力して、「OK」を選択します。

重要: 導入元ファイルの一部は、DOS サブディレクトリーに入っています。必要に応じて、追加のファイルをコンピューターにコピーする際に、このサブディレクトリーの指定が必要な場合があります。

3. この時点で、Windows 95 はネットワーク名を尋ねるプロンプトを出します。コンピューターの名前とワークグループを入力します。これらが不明の場合は、システム管理者に問い合わせてください。「OK」を選択して続きます。
4. ドライバ・ファイルがコピーされます。デフォルトのネットワーク・プロトコルとサービスをインストールするために、Windows 95 CD-ROM の挿入を求めるプロンプトを Windows が出す場合があります。Windows 95 インストール・ファイル (例: D:¥、D:¥WIN95、または C:¥WINDOWS¥OPTIONS¥CABS)の場所がエントリーに表示されていることを確認し、「OK」を選択します。
5. 画面の指示に従ってコンピューターを再始動してください。
6. これでインストールは完了しました。

以下の状態を確認して、アダプターが正しく作動しているかどうか、およびインストールが正常に完了したかどうかを判別します。

- デバイス・ドライバー・ファイルが正常にロードされた。
- デバイス・マネージャー (システム制御パネル・アプレット) が、デバイスが正しく作動していることを報告している。
- アダプター LED が通常動作を示している (緑がオン、オレンジがオフ)。

問題が生じた場合は、5-1ページの第5章、『問題解決』に進みます。

Windows 95 OSR2 がすでにインストールされている場合

1. Windows 95 をブートすると、新しいハードウェアを検出して、PCI Token-Ring のコントローラーを見つけました、というメッセージを表示します。
2. 該当するドライブに、CD-ROM またはドライバー・ディスクレットを挿入します。プロンプトが出されたら、ドライバー・ディレクトリーのパスを入力して、「OK」を選択します。

重要:導入元ファイルの一部は、DOS サブディレクトリーに入っています。場合によっては、追加のファイルをコンピューターにコピーする際に、このサブディレクトリーの指定が必要な場合があります。

3. この時点で、Windows 95 はネットワーク名を尋ねるプロンプトを出します。コンピューターの名前とワークグループを入力します。これらに関して不明の場合は、システム管理者に問い合わせてください。「OK」を選択して続けます。
4. この時点で、ドライバー・ファイルがコピーされます。デフォルトのネットワーク・プロトコルとサービスをインストールするために、Windows 95 CD-ROM の挿入を求めるプロンプトを Windows が出す場合があります。Windows 95 インストール・ファイル (例: D:\WIN95、または C:\WINDOWS\OPTIONS\CABS) の場所が入力されていることを確認し、「OK」を選択します。ここでドライバー・ファイルの場所を尋ねるプロンプトが再度出される場合があります。この場合は、前述と同様、該当する場所をもう一度入力します。
5. 画面の指示に従ってコンピューターを再始動してください。

6. これでインストールは完了しました。

以下の状態を確認して、アダプターが正しく動作しているかどうか、およびインストールが正常に完了したかどうかを判別します。

- デバイス・ドライバー・ファイルが正常にロードされた。
- デバイス・マネージャー (システム制御パネル・アプレット) が、デバイスが正しく動作していることを報告している。
- アダプター LED が通常動作を示している (緑がオン、オレンジがオフ)。

問題が生じた場合は、5-1ページの第5章、『問題解決』に進みます。

IBM Token-Ring PCI ファミリー・アダプターが取り付けられている状態での Windows 95 の初回インストール

IBM Token-Ring PCI ファミリー・アダプターがすでに取り付けられているコンピューターにWindows 95 をインストールした場合は、Windows 95 はアダプターを検出しますが、ドライバーをインストールしません。問題を解決するために、以下の手順を実行します。

1. 該当するドライブに、NDIS ドライバー・ディスクまたは CD-ROM を 挿入します。
2. 「スタート」>「設定」>「コントロール・パネル」を 選択します。コントロール・パネルが表示されます。
3. 「コントロール パネル」ウィンドウで、「システム」アイコンをダブルクリックします。
4. 「デバイス・マネージャー」タブを選択します。
5. デバイス・マネージャーで、「その他のデバイス」の 左側に表示された「+」アイコンを選択して、「その他のデバイス」セクションを展開します。「PCI Token Ring コントローラー」のエントリーを選択して、「プロパティ」を選択します。
6. 「ドライバー」タブを選択します。お使いの Windows 95 のバージョン(市販または OSR2)によって、このダイアログの表示は異なります。ドライバーのプロパティに「ドライバーの更新」ボタンが表示されている場合は、4-32ページの『デバイス・ウィザードを使用せずにドライバーのインストールを継続するには』に進みます。一方、代わりにプロ

パティに「ドライバーの更新」ボタンが表示されている場合は、4-33ページの『デバイス・ドライバー・ウィザードを使用してドライバーのインストールを継続するには』に進みます。

デバイス・ウィザードを使用せずにドライバーのインストールを継続するには

1. 「ドライバーの更新」ボタンを選択して、「ハードウェアの種類の選択」ダイアログを表示します。「ネットワーク・アダプター」を選択して「OK」を選択します。
2. 「デバイスの選択」ダイアログで「ディスク使用」を選択します。CD-ROMドライブ名を入力し、「OK」を選択します。

重要： 導入元ファイルの一部は、DOS サブディレクトリーに入っています。必要に応じて、追加のファイルをコンピューターにコピーする際に、このサブディレクトリーの指定が必要な場合があります。

3. Windows は、互換性のあるデバイスのリストを表示します。アダプターが選択されていることを確認し、「OK」を選択します。
4. Windows は「PCI Token Ring コントローラーのプロパティ」ダイアログ・ボックスに戻ります。「OK」を選択して続けます。
5. この時点で、Windows はネットワーク名を尋ねるプロンプトを出します。コンピューターの名前とワークグループを入力します。これらが不明の場合は、システム管理者に問い合わせてください。「OK」を選択して続けます。

この時点で、ドライバー・ファイルがコピーされます。デフォルトのネットワーク・プロトコルとサービスをインストールするために、Windows が Windows 95 CD-ROM の挿入を求めるプロンプトを出す場合があります。Windows 95 インストール・ファイル (例: D:\WIN95、または C:\WINDOWS\OPTIONS\CABS)の場所がエンターリーに表示されていることを確認し、「OK」を選択します。

6. Windows 95 が、PCI トークンリング・コントローラーに ROM があることを警告するダイアログを表示した場合は、メッセージは無視して、「Test」を選択して続けます。
7. デバイス・マネージャーで「OK」を選択します。
8. コンピューターから、ドライバー・ディスクまたは CD-ROM を取り出します。コンピューターをリブートします(「スタート」>

「Windows の終了」を選択し、「コンピューターを再起動する」を選択します)。

9. これでインストールは完了しました。

デバイス・ドライバー・ウィザードを使用してドライバーのインストールを継続するには

1. プロパティの「ドライバーの更新」ボタンを選択します。Windows は、「デバイス・ドライバー・ウィザード」ダイアログを表示します。Token-Ring コントローラーの導入に関するメッセージに従って、該当するドライブに、製品付属の CD-ROM または NDIS ドライバー・ディスクレットを挿入します。
2. 「次へ」を選択してドライバーを検索します。Windows 95 は、ディスクまたはCD-ROM から該当するドライバーを検索します。Windows は次の更新用のドライバーを見つけました、というメッセージに従って「完了」を選択して、インストールを継続します。

重要:検索が失敗した場合は、「その他の場所」を選択します。ドライブ名を入力します。

3. 「OK」を選択し、「完了」を選択します。
4. Windows は前のステップですでにドライバー・ディスクレットを検出していますが、その場所を尋ねるプロンプトが出される場合があります。ディスクレットからインストールしている場合はA:¥ と入力し、その他の場合は CD-ROM ドライブ名を入力します。

重要:導入元ファイルの一部は、DOS サブディレクトリーに入っています。場合によっては、追加のファイルをコンピューターにコピーする際に、このサブディレクトリーの指定が必要な場合があります。

5. この時点で、Windows 95 はネットワーク名を尋ねるプロンプトを出します。コンピューターの名前とワークグループを入力します。これらが不明の場合は、システム管理者に問い合わせてください。「OK」を選択して継続します。
6. この時点で、ドライバー・ファイルがコピーされます。デフォルトのネットワーク・プロトコルとサービスをインストールするために、Windows 95 CD-ROM の挿入を求めるプロンプトを Windows が出す場合があります。Windows 95 インストール・ファイル (例: D:¥、D:¥WIN95、または C:¥WINDO WS¥OPTIONS¥CABS)の場所がエン

トリーに表示されていることを確認し、「OK」を選択します。ドライバー・ファイルの場所を尋ねるプロンプトが再度出される場合もあります。前に説明したとおり、該当する場所をもう一度入力します。

7. ファイルがコピーされた後、コンピューターからドライバー・ディスクまたは CD-ROM を取り出し、メッセージに従ってコンピューターを再始動します。
8. これでインストールは完了しました。

以下の状態を確認して、アダプターが正しく動作しているかどうか、およびインストールが正常に完了したかどうかを判別してください。

- デバイス・ドライバー・ファイルが正常にロードされた。
- デバイス・マネージャー（システム制御パネル・アプレット）が、デバイスが正しく動作していることを報告している。
- アダプター LED が通常動作を示している（緑がオン、オレンジがオフ）。

問題が生じた場合は、5-1ページの第5章、『問題解決』に進みます。

Windows 98 Windows 98

Windows 98 には、IBM Token-Ring PCI ファミリー・アダプター用のデバイス・ドライバーが付属されています。このデバイス・ドライバーは使用中のアダプターに対して稼動可能ですが、98 の出荷以降に修正された問題の対応のために本製品に付属しているドライバーにアップグレードすることをお勧めします。Windows 98 に付属しているドライバーの代わりに最新のドライバーをインストールするには、次の手順を実行します。

更新用のドライバーのインストール

Windows 98 によって自動的にデバイス・ドライバーが導入され、設定された後でデバイス・ドライバーを新しいものに入れ換える場合は、以下の手順に従って操作してください。

1. 「スタート」>「設定」>「コントロール・パネル」を選択し。コントロール・パネルが表示されます。
2. 「システム」をダブルクリックします。「システムのプロパティ」イアログが表示されます。

3. 「デバイス・マネージャー」を選択します。
4. デバイス・マネージャーで、「ネットワーク・アダプター」の左側に表示された「+」を選択して、「ネットワーク・アダプター」セクションを展開します。「**IBM PCI Token-Ring Adapter, NDI S4**」というエントリーを選択し、「プロパティ」を選択します。
5. 「ドライバー」を選択してドライバー情報を表示します。この項で、「ドライバーの更新」を選択します。
6. 「デバイス・ドライバー・ウィザード」ダイアログ・パネルが現れ、更新用のドライバーを検索するメッセージが表示されます。
「次へ」を選択して続きます。
7. 次項で、このデバイスに最も適するドライバーを検索するための項目を選び、「次へ」を選択します。
8. ウィザードの次の項は、デバイス・ドライバーを検索する場所を尋ねます。
 - デバイス・ドライバーを製品付属の CD-ROM からインストールする場合は、CD-ROM ドライブに CD-ROM を挿入し、「**CD-ROM drive**」チェックボックスにチェック・マークを付けます。
 - CD-ROM または Web から作成したディスクからインストールする場合は、ディスクを挿入して、「フロッピー・ディスク・ドライブ」チェックボックスにチェック・マークを付けます。
9. 「次へ」を選択して続きます。Windows は、ディスクまたは CD-ROM から、更新用のデバイス・ドライバーを検出します。この項で更新用のドライバーが選択されていることを確認し、「次へ」を選択します。
10. ウィザードの次の項で、ハードウェアとデバイス・ドライバーが検出されたことを確認します。再度「次へ」を選択して、ファイルのコピーを開始します。

Windows が、ドライバー・ディスクの挿入を求めるプロンプトを出す場合があります。ドライブ名を入力します。

また、デフォルト・ネットワーク・プロトコルをインストールするために、Windows 98 CD-ROM の挿入を求めるプロンプトを Windows が

出す場合もあります。Windows 98 インストール・ファイル (例: D:\¥D:\¥WIN98、または C:\¥WINDO WS¥OPTIONS¥CABS)の場所がエン
トリーに表示されていることを 確認し、「OK」を選択します。

11. ウィザードがファイルのコピーが終了した事を知らせるパネルを表示したら、「完了」を選択して続きます。
12. Windows は、「アダプタのプロパティ」に戻ります。「閉じる」を押し続きます。
13. 次に、「デバイス・マネージャー」に戻ります。「閉じる」を再度して、処理を終了します。
14. これでインストールは完了しました。コンピューターをリブートの後、ドライバのコンポーネントがすべて正しくロードされているかどうか確認してください。

以下の状態を確認して、アダプターが正しく動作しているかどうか、およびインストールが正常に完了したかどうかを判別します。

- デバイス・ドライバ・ファイルが正常にロードされた。
- デバイス・マネージャー (システム制御パネル・アプレット) が、デバイスが正しく動作していることを報告している。
- アダプター LED が通常動作を示している (緑がオン、オレンジがオフ)。

問題が生じた場合は、5-1ページの第5章、『問題解決』に進みます。

Windows 98 がすでに インストールされている場合

Windows 98 がすでに実行されているコンピューターに、IBM Token-Ring PCIファミリー・アダプターを新たにインストールする場合は、この手順を使用します。この手順は、IBM Token-Ring PCI ファミリー・アダプターが、コンピューターに すでに取り付けられていることを前提にしています。

1. Windows 98 をブートすると、Windows 98 は新しいハードウェアを検出し、「ハードウェアウィザード」ダイアログを表示し新しいドライバの検索を始めます。「次へ」を選択して続きます。
2. 次の項で、このデバイスに最も適するドライバを検索するための項目を選び、「次へ」を選択します。

3. ウィザードの次の項は、デバイス・ドライバーを検索する 場所を尋ねます。
 - デバイス・ドライバーを製品付属の CD-ROM からインストールする場合は、CD-ROM ドライブに CD-ROM を挿入し、「**CD-ROM drive**」チェックボックスにチェック・マークを付けます。
 - CD-ROM または Web から作成したディスクからインストールする場合は、ディスクを挿入して、「フロッピー・ディスク・ドライブ」チェックボックスに チェック・マークを付けます。
4. 「次へ」を選択して続きます。Windows は、ディスクまたは D-ROMから、更新用のデバイス・ドライバーを検出します。この項で更新用のドライバーが選択されていることを確認し、「次へ」を選択します。
5. ウィザードの次の項で、ハードウェアとデバイス・ドライバーが検出されたことを確認します。再度「次へ」を選択して、ファイルのコピーを開始します。

Windows が、ドライバー・ディスクの挿入を求めるプロンプトを出す場合があります。ドライブ名を入力します。

また、デフォルト・ネットワーク・プロトコルをインストールするために、Windows 98 CD-ROM の挿入を求めるプロンプトを Windows が 出す場合もあります。Windows 98 インストール・ファイル (例: D:¥、D:¥WIN98、または C:¥WINDO WS¥OPTIONS¥CABS)の場所がエントリーに表示されていることを 確認し、「OK」を選択します。
6. ウィザードがファイルのコピーが終了した事を知らせるパネルを表示したら、「完了」を選択して続きます。
7. ダイアログ・ボックスに、次のメッセージが表示されます。

導入したデバイス・ドライバーを有効とするためにシステムを再始動します。コンピューターからディスクまたは CD-ROM を取り出し、画面の指示に従ってください。
8. これでインストールは完了しました。

以下の状態を確認して、アダプターが正しく動作しているかどうか、およびインストールが正常に完了したかどうかを判別してください。

- デバイス・ドライバー・ファイルが正常にロードされた。
- デバイス・マネージャー (システム制御パネル・アプレット) が、デバイスが正しく動作していることを報告している。
- アダプター LED が通常動作を示している (緑がオン、オレンジがオフ)。

問題が生じた場合は、5-1ページの第5章、『問題解決』に進みます。

Windows for Workgroups (NDIS 3 を使用) (英語環境のみ)

参照: Windows for Workgroups 用のネットワーク・ドライバーの導入の一般的な手順については、*Microsoft Windows For Workgroups System Guide* を参照してください。

- 1** CD-ROM またはドライバー・ディスク、をドライブ A に挿入します。本製品の CD-ROM 版を使用している場合は、CD-ROM をドライブ D に挿入します。
- 2** Program Manager (プログラム・マネージャー) で、Network group (ネットワーク・グループ) アイコンをダブルクリックします。
- 3** Network Setup (ネットワークの設定) アイコンをダブルクリックします。
- 4** Drivers (ドライバー) をクリックして、次に **Add Adapter...** (アダプターの追加) をクリックします。
- 5** **Unlisted or updated network adapter** (リストされていないかあるいは更新されたネットワーク・アダプター) をクリックし、**OK** をクリックします。
- 6** a:¥ を入力します。
- 7** **IBM PCI Token-Ring Adapter NDIS 2/3** をクリックして、**OK** をクリックします。

- 8 **CLOSE** (クローズ) をクリックします。
- 9 **OK** をクリックします。
- 10 特定のネットワーク関連ファイルを再インストールするよう指示があるので、必要なファイルを再インストールします。
- 11 Windows for Workgroups プログラム・アプリケーション・ディスクまたは CD-ROM を挿入するよう指示があります。その指示に従ってください。
- 12 SYSTEM.INI と PROTOCOL.INI の両ファイルの更新に関するメッセージに対しては、すべて **OK** を選択します。
- 13 コンピューターを再始動するよう指示されたら、**RESTART COMPUTER** (コンピューターを再始動) をクリックします。
- 14 Windows for Workgroups はコンピューターを自動的に再始動し、ドライバがロードされます。
- 15 システム始動時に以下の状態を確認して、アダプターの導入が正常に完了したかどうかを判別してください。
 - デバイス・ドライバ・ファイルが正常にロードされている。エラー・メッセージが出ていない。
 - アダプターの LED が正常な動作を示している。5-10ページの『アダプターの LED とラベルの説明』を参照してください。
 - ネットワークにログ・オンして通信をすることが可能である。問題が発生した場合は、第5章、『問題解決』へ進んでください。

第5章 問題解決

本章では、問題の障害追及と IBM Token-Ring PCI アダプターのパフォーマンス向上に役立つ手順について説明しています。

本章の項は以下の通りです。

- 5-2ページの『障害追及手順の開始』
- 5-4ページの『DOS のメモリー制約環境での DLS の始動』
- 5-4ページの『システムの PCI パフォーマンス制御に関して』
- 5-7ページの『BIOS の更新』
- 5-5ページの『EnableTxEofInt の最適化』
- 5-6ページの『その他のパフォーマンスの向上』
- 5-8ページの『ドライバー導入の問題の解決』
- 5-10ページの『アダプターの LED とラベルの説明』
- 5-13ページの『アダプターのラベルの説明』
- 5-14ページの『アダプター通信問題の解決』
- 5-15ページの『アダプター診断』
- 5-16ページの『使用できるアダプター枚数が 1 枚のシステム』
- 5-17ページの『割込み共用』

障害追及手順の開始

導入手順が正常に完了できなかったか、または IBM Token-Ring PCI アダプターが正しく動作しない場合は、障害追及手順を以下のステップに従って開始してください。

- リングに参画する最初のステーションの場合は、AutoSense が無効の設定になっていることを確認してください。
- 5-3ページの表5-1 を使って、いまの問題に最もあてはまる徴候を探し出します。

表 5-1. 徴候と解決手順

徴候	解決手順
ドライバーのロードの問題	5-8ページの『ドライバー導入の問題の解決』
アダプター LED で示された問題	5-10ページの『アダプターの LED とレベルの説明』
アダプターの動作の問題	5-15ページの『アダプター診断』
メモリー帯幅の制限	5-16ページの『使用できるアダプター枚数が 1 枚のシステム』
ネットワークと通信できない	5-14ページの『アダプター通信問題の解決』
DOS LAN サービスを始動しようとしたらエラー SYS0054 が出た	5-4ページの『DOS のメモリー制約環境での DLS の始動』

DOS のメモリー制約環境での DLS の始動

DOS LAN サービスをコマンド行または AUTOEXEC.BAT ファイルから次のコマンド

```
NET START
```

で始動しようとした結果、エラー・コード SYS0054 が出された場合は、代わりに以下のコマンドを使って DOS LAN サービスを始動してください。

```
NET START NETBIND
```

```
NET START NETBEUI
```

さらに、使用するリクエストの環境により以下のコマンドのうちのいずれかの使用を試みてください。

```
NET START FULL
```

```
NET START BASIC
```

```
NET START VIRTUAL
```

これらのコマンドは DOS コマンド行か、あるいは AUTOEXEC.BAT などの .BAT ファイルの中のどちらでも入力できます。

システムの PCI パフォーマンス制御に関して

ほとんどの PC システムは、CPU やディスプレイのパフォーマンス・ベンチマーク用に、パフォーマンスは、チューン・アップされています。システムは、CPU がメモリーやビデオ・バッファへアクセスするために最適化されているのです。(両方ともスレーブ・デバイスとして)このような最適化は、時として、IBM PCI Token-Ring アダプターのような PCI のマスター・デバイスをメモリー領域外へロック・アウトしてしまう場合があります。

PCISSETUP というプログラムは、PCI のマスター・デバイスをメモリー領域外へロック・アウトしてしまうような CPU の矛盾を可能な限り起こさぬようにするために、CPU からの PCI へのアクセス・バッファを調整する機能を提供します。PCISSETUP ドライバーは、アダプターの拡張 ROM に常駐し(システムでなるべく早くロードされるように)、システム・ブートごとに自動的に実行されます。

PCIS SETUP

診断プログラム・ディスクットの ¥DIAGS ディレクトリーの下にはドライバー・バージョン PCIS SETUP があります。

このプログラムは、システムの PCI デバイスのベンダー ID とデバイスIDを調べ、各 PCI デバイスにあった値を PCI 構成レジスターに指定します。

PCIS SETUP を必要とする異なるアダプターがシステムにあるかまたは PCIS SETUP を新しくする必要がある場合は、PCIS SETUP のドライバー・バージョンを導入して使用します。PCIS SETUP のドライバーのレベルに新旧がある場合は、必ず新しい方を使用してください。

リテンシー・タイマー(Latency Timer)

PCI マスター・リテンシー・タイマーは、PCI マスター・デバイスが最大どれくらい PCI バスにデータを転送するかを指定するものです。この値は、アダプターとシステムとを総じてパフォーマンスに若干の影響を与える要素でもあります。しかしながら、自動的にこの値を設定するほとんどのシステム (IBM のシステム) においては、変更の必要はありません。

この値を手動で指定する必要があるシステムでは、10 進数で 64 (16 進数で 40h) を値としてお勧めします。この値は、PCI to PCI ブリッジを持つマルチ PCI バス・システムを除くすべてのシステムにおいて妥当な値です。マルチ PCI バス・システムでは、少なくとも 10 進数で 192 (16 進数で C0h) が指定される必要があります。なぜなら PCI-PCI ブリッジは、いくつかの PCI デバイスの代理をメイン PCI バスに要求しなければならないからです。ネットワーク・デバイス以外のデバイス (IDE, SCSI, etc) がネットワーク・デバイスより大きい値のリテンシー・タイマーを持つことはありません。

EnableTxEoflnt の最適化

状況に応じて Transmit Complete 割込みは、EnableTxEoflnt パラメーターによって使用無効に設定することができます。

NetWare の「バケット・バースト」モード、あるいはおのこの送信要求からの Transmit Complete 割込みを待つその他のプロトコルやアプリケーションに対しては、これは推奨されません。

その他のパフォーマンスの向上

IBM PCI Token-Ring アダプターのデフォルト値は、各種の PCI システムおよびネットワークの構成との相互運用性を最大にするように設定されています。多くの環境では、クライアントとサーバーのフレーム・サイズを増やすことにより、パフォーマンスを数パーセント最適化することが可能です。トークン・リングのフレーム・サイズは、最大 18 200 バイトにすることが可能です。フレーム・サイズが大きいほど、LAN の動作が効率的になります。デフォルトのフレーム・サイズは、4500 バイト以下です。これには次の 2 つの理由があります。

1. バッファに用いるメモリーを最小化するため。
2. 大きなフレーム・サイズを扱うことのできないネットワークのブリッジおよびスイッチとの相互運用性を確保するため。

付録A、『NDIS 2 デバイス・ドライバーのパラメーター』または付録C、『Novell NetWare Server のドライバー・パラメーター』の該当するデバイス・ドライバーのキーワードを参照してください。

重要: ディスク・ドライバーのフレーム・サイズを変更した場合は、プロトコル・スタックにより用いられる MAXFRAMESIZE も同様に変更する必要があります。

BIOS の更新

BIOS コードは、システムのハードウェア機能をソフトウェアが利用可能にするためのインターフェースを提供します。BIOS 更新はソフトウェアによって行い、一般にハードウェアの変更は必要ありません。PCI システムによっては、IBM PCI トークンリング・アダプターのような広い帯幅を持つ PCI デバイスを正しく動作させるために BIOS コードの更新が必要な場合があります。BIOS の更新が必要な場合は、システムの販売元へ連絡し、最新のバージョンを入手してください。

DOS、Novell、Windows、あるいは Windows 95 (アダプター・ドライバーが CONFIG.SYS に入っていない)

1. 診断プログラム・ディスクレットをドライブ A に挿入します。
2. システムを始動するディスク (通常は、ハードディスクの C: ドライブ) のルート・ディレクトリーに A:¥DIAGS¥PCISSETUP.EXE を複写します。
3. 以下の行を AUTOEXEC.BAT ファイルの最初の実行可能な行に記述します。

```
PCISSETUP
```

DOS、Novell、Windows、あるいは Windows 95 (アダプター・ドライバーが CONFIG.SYS の中にある)

1. 診断プログラム・ディスクレットをドライブ A に挿入します。
2. システムを始動するディスク (通常はハード・ディスクの C: ドライブ) のルート・ディレクトリーに A:¥DIAGS¥PCISSETUP.DOS を複写します。
3. 以下の行を CONFIG.SYS ファイルの最初の実行可能な行に記述します。

```
DEVICE=PCISSETUP.DOS
```

OS/2

1. 診断プログラム・ディスクレットをドライブ A に挿入します。
2. システムを始動するディスク (通常はハード・ディスクの C: ドライブ)

のルート・ディレクトリーに A:¥DIAGS¥PCISSETUP.OS2 を複写します。

- 以下の行を CONFIG.SYS ファイルの最初の実行可能な行に記述します。

```
DEVICE=PCISSETUP.OS2
```

Windows NT

- 診断プログラム・ディスクをドライブ A に挿入します。
- ファイルプルダウン・メニューから、実行を選択します。
- パス入力フィールドで A:¥DIAGS¥PCISSETNT と入力して、**OK** を選択します。PCISSETNT.BAT は PCISSETUP.SYS をシステム始動時に毎回ロードされるデバイス・ドライバとして導入します。

ドライバー導入の問題の解決

IBM Token-Ring PCI アダプターのドライバーのロード時に問題が生じた場合は、次の手順を使用してください。

- 1 導入手順を正しく実行したかどうかを確認します。
- 2 表5-2で、コンピューター上のネットワーク・オペレーティング・システムまたはネットワーク・アプリケーションを示している行を参照して、その処置を実行してください。

表 5-2 (1/2). ドライバー導入メッセージの検査

環境	メッセージ・タイプおよび処置
Novell NetWare Server	<ul style="list-style-type: none">• メッセージ接頭語が IBMTRPO の場合は、付録 E, 『Novell NetWare Server ドライバのメッセージ』を参照。この付録では各メッセージについての説明と処置が記述されています。• Novell NetWare メッセージの場合は、Novell NetWare の資料を参照して、適切な処置を判別してください。

表 5-2 (2/2). ドライバー導入メッセージの検査

環境	メッセージ・タイプおよび処置
OS/2 (LAPS または MPTS 使用)	<p>LAPSHIST.LOG (通常 OS2¥Install に存在) および LANTRAN.LOG (通常サブディレクトリー ¥IBMCOM に存在) を参照してメッセージがあるか調べます。LAN サーバーのユーザーは NET ERROR 機能を用いてエラー・ログを見ることができます。</p> <ul style="list-style-type: none"> • メッセージ接頭語が LA1 であるか IBMTRP を参照している場合は、付録B, 『NDIS 2 デバイス・ドライバーのメッセージ』に進んでください。 • LAPS メッセージの場合は、LAPS プログラムに添付されている資料を参照して、その説明および適切な処置を調べてください。
その他の OS/2 ステーション	<p>アダプターおよびプロトコル・ドライバーを導入するときに使用したネットワーク・オペレーティング・システムまたはネットワーク・アプリケーションに添付されている資料を参照してください。</p>
LAN クライアント	<p>付録E, 『Novell NetWare Server ドライバーのメッセージ』を参照してください。</p>
DOS NDIS 2	<p>付録B, 『NDIS 2 デバイス・ドライバーのメッセージ』を参照してください。</p>

アダプターの LED とラベルの説明

図5-1 および5-11ページの表5-3 は、IBM Token-Ring PCI アダプターのブラケットにある LED とラベルについて説明しています。

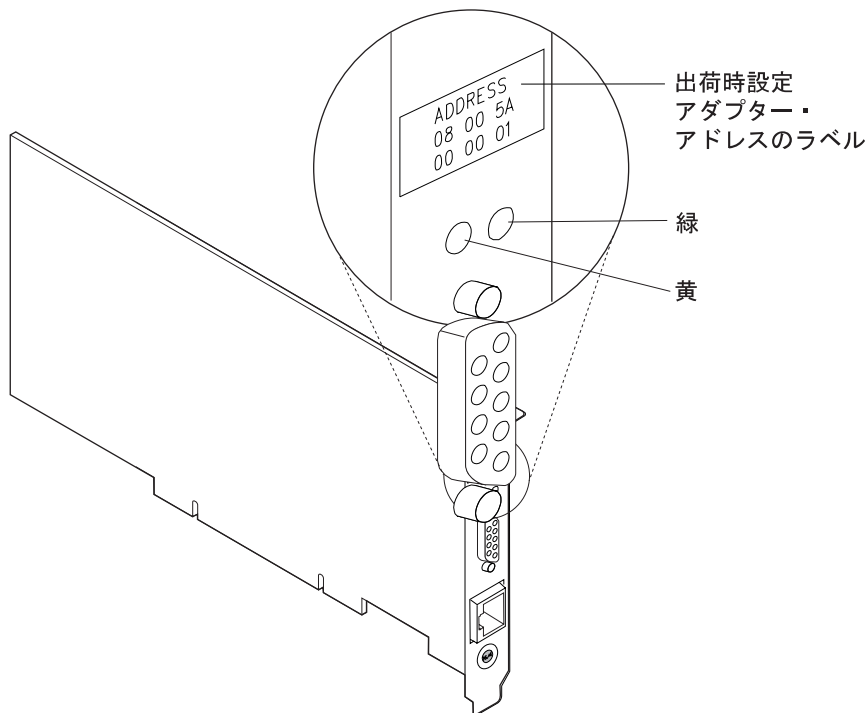


図 5-1. アダプター LED とラベル

この LED によってアダプター状況の把握が可能であり、問題解決のための情報を得ることができます。緑色の LED が点灯して、黄色の LED が消灯している場合は、アダプターは正しく動作しています。黄色の LED が明滅しており、緑色の LED が点灯している場合は、何らかの問題がアダプターで検出されていることを示しています。5-11ページの表5-3 はコンピューターが始動してからアダプターが正常にオープン状態に到達するまでの表示順序を示しています。これらの状態の中にはその状態を示す時間が短か過ぎるために観察しづらい部分もある場合があります。5-12ページの表5-4 は問題を示している LED の状態をリストしています。

表 5-3. 始動時の LED の状態の順序

黄色	緑色	説明
明滅	明滅	アダプターは初期設定を待っています。
消灯	消灯	アダプターが初期設定中であるか、またはコンピューターの電源が切れています。
消灯	明滅	アダプターの自己診断機能テストでは問題は検出されませんでした。アダプターはオープンを待っています。 アダプターがオープンされた後に LED がこのような状態になった場合は、アダプターがソフトウェアの制御によってクローズされたことを示します。
消灯	点灯	アダプターはオープンしていて、正常に動作しています。

表 5-4. アダプター LED の状態によって示される問題

黄色	緑色	説明と処置
点灯	消灯	<p>アダプターの自己診断機能テストでエラーが発生したか、アダプターに問題があります。</p> <p>処置: 5-15ページの『アダプター診断』に進み、アダプターをテストします。</p>
明滅	消灯	<p>検出不能のエラーが原因でアダプターがクローズされました。以下のうちの1つが起きました。</p> <ul style="list-style-type: none"> • アダプターのオープンでエラーが発生した。 • アダプターがワイヤー障害を検出した • アダプターの自動除去テストでエラーが発生した。 <p>処置: 以下の手順のうち適切なものを行ってください。</p> <ol style="list-style-type: none"> 1. 5-14ページの『アダプター通信問題の解決』を実行します。 2. アダプターが正しく構成されているかどうかを確認します。 3. ネットワークの他のステーションに通信の問題がある場合は、ネットワーク管理担当者に連絡してください。
明滅	点灯	<p>アダプターのビーコンまたはハード・エラーを検出しました。</p> <p>処置: 5-14ページの『アダプター通信問題の解決』に進みま</p>
点灯	点灯	<p>アダプターの自己診断機能を実行する前に障害が起きました。</p> <p>処置: 5-15ページの『アダプター診断』に進み、アダプターをテストしてください。</p>

表で用いられている用語の定義は、次のとおりです。

自動除去	トークンリング・アダプター・ポートがアダプター自体をネットワークから外して、アダプターがハード・エラーの原因でないかどうかを確認する自己テストを実行する状態。テストが正常に終了したら、ポートはネットワークにアダプターを再び接続します。
ビーコン	トークンリング・アダプター・ポートが、ハード・エラーを検出した後に入る状態。エラー状態はネットワーク上の他の装置に報告されます。ビーコンの結果として、ポートは自身がハード・エラーの原因であるかどうかを判別するために、自身がネットワークから外れる（自動除去）ことがあります。
ハード・エラー	エラーの原因を除去するか、ネットワークを再構成しなければ、ネットワークの信頼性のある稼働が再開できないような、エラー状況。
初期設定	コンピューターが始動された後に、ポートを使えるよう準備するために行われる最初のステップ。初期設定中に、ポートは内部で一連の自己診断テストを実行します。
オープン	ポートがリング上の他の装置と接続できたときの状態。
ワイヤー障害	ポートをアクセス装置（たとえば、IBM 8230 集線装置）に接続する際にケーブル・セグメントの切断または短絡によって生じるエラー状態。

アダプターのラベルの説明

緑色の丸いラベルは、そのアダプターがトークンリングを通して 4 Mbps または 16 Mbps の速度で通信できることを示しています。(IBM 製のトークンリング・ネットワーク・アダプター・ケーブルにも、これに似たラベルが付いています。)

出荷時設定アダプター・アドレスのラベルには、アダプターの出荷時設定アドレスが記載されています。これは、工場でアダプター・メモリーにコード化された MAC アドレスです。この 12 桁の 16 進アドレスは、ラベルの 1 行目から始めて、左から右に 2 桁ずつ記録されます。図では、最大有効ビット (MSB) が 1 桁目の非標準形で表すと出荷時設定アドレスは X'0004 AC00 0001' です。出荷時設定アドレスはアダプターに固有のもので、ネットワーク上でアダプター同士を区別するためにネットワーク・ソフトウェア

によって使用されます。アダプターがネットワーク上でローカル管理アドレスによって識別されるようにする場合は、デバイス・ドライバーあるいはプロトコル・ドライバーでローカル管理アドレスを指定して構成する必要があります。

アダプター通信問題の解決

本アダプターがネットワーク上で通信できず、ネットワークの他のステーションでは通信が可能な場合は、いくつかの原因が考えられます。以下の状況を調べてください。

- 使用しているアダプター・ケーブルが、アダプターおよびネットワークに接続されていることを確認します。トークンリングで使用する UTP ケーブルは、カテゴリ 4 または 5 の良質なものを使用してください。互換性のあるアダプター・ケーブルについての説明は、2-3ページの『アダプター・ケーブル』を参照してください。
- アダプターが PCI のスロットにしっかりと固定されているか確認します。
- アダプターの Data Rate (データ転送速度) オプションの設定値がネットワークのデータ転送速度に一致していること、あるいはデータ転送速度が AutoSense (自動検出) に設定されていることを確認します。現在の設定値を判別するには、ソフトウェア構成をもう一度実行します。
- 5-15ページの『アダプター診断』を使用して、アダプター診断を実行します。テストが正常に完了しても、コンピューターはまだ通信不能である場合は、ネットワーク管理担当者に連絡してください。
- アダプター・ケーブルを、正常に使用できることが分かっているものと取り替えます。
- 拡張 ROM が動作していて、PCISSETUP が実行できることを確認します。

アダプター診断

重要

診断結果の誤りを防止するため、アダプターの診断を実行する前には毎回必ずコンピューターのパワーを一度オフした後、オンにしてください。

CD-ROM のルート・ディレクトリーにある「164 DIAGJ.EXE」(16 または 4 Mbps の診断用)「100 DGAID.EXE」(100 Mbps の診断用)のディスクットを作成してください。

リングスピードが 100 Mbps の場合は、100 DGAID ディスクよりシステムを始動して診断してください。リングスピードが 16 または 4 Mbps の場合は、次の手順で診断してください。

- 1 診断プログラム・ディスクットをドライブ A に挿入して、コンピューターを始動します。

PCI Token-Ring アダプターを取り付けた状態ではシステムが始動せず、アダプターを取り外すと始動する場合は、ステップ 4 (5-16 ページ) に進んでください。

- 2 診断プログラムが始動されます。ここで複数のアダプターがシステムに導入された場合、診断プログラムは、プログラムの構成を複数アダプター用に変更して、自動的にシステムを再始動します。(複数アダプターが導入されているシステムで使用した診断プログラム・ディスクットをアダプターが 2 枚のみ導入されているシステムで使用した場合も同様のシステムの再始動が行なわれます。)

重要: 複数の IBM PCI トークンリング・アダプターがコンピューターに導入されている場合は、テストの対象となるアダプターを特定してください。選択メニューがリストされ、出荷時設定アドレスによって各アダプターが示されます。カーソル移動キーがマウスで、テストの対象となるアダプターを選択してください。

- 3** アダプター・ケーブルをネットワークに接続し、テスト (Enter) を選択します。ラップ・テストとオン・リング・テストの 2 つのテスト・オプションがあります。

ラップ・テストはアダプターとケーブルを、ハブまたは集線装置に接続してテストするか、あるいはケーブルにラップ・プラグをつけてテストします。

オン・リング・テストでは、ネットワークのリング・スピードを自動的に検出できるようにするために、アダプターが接続されているネットワークには他のアダプターが接続されている必要があります。ネットワークにアダプターが 1 つしかない場合、オン・リング・テストはエラーとなります。

- 4** テストによりシステムにアダプターが存在しないという結果になった場合、あるいは診断が実行できなかった場合は、以下の確認を行ってください。

- アダプターがスロットに正しく取り付けられているか確認する。
- コンピューターの電源を入れた後に LED が黄色と緑色に交互に明滅していることを確認する。
- LED の状態について5-11ページの表5-3 で調べる。

- 5** ラップ・テストとオン・リング・テストがエラーなしで終了したら、アダプターを使用する準備ができています。診断プログラムを終了して、指示に従いコンピューターを再始動します。

エラーが発生したら、表示されたメッセージをすべて記録し、LED の順序も記録して、ネットワーク管理担当者に連絡してください。

重要: これまでの手順では LAN セグメントのデータ転送速度とアダプターのデータ転送速度が一致しているかは確認されません。

使用できるアダプター枚数が 1 枚のシステム

システムの中には、PCI からメモリーへの帯幅が制限されているために IBM Token-Ring PCI アダプターを 1 枚しかサポートできないものがあります。

メモリー帯幅の制限を示している可能性のある症状には、以下のようなものがあります。

- ネットワークに 1 枚目のアダプターを接続することはできるが、アダプターを追加すると障害が起こる。
- アダプターはネットワークに正常に接続するが、複数のアダプターが接続されて LAN のトラフィックが増大したとき、あるいはその他のシステムの入出力処理 (たとえば、ディスクやビデオ) が増加したときに接続が切れる。
- 1 つまたは複数のアダプターが過大な受信ふく頼または内部エラーを報告したことをネットワーク・モニターが示している。通常これらのエラーは、現在システムが扱える以上に大きなデータをアダプターがネットワーク上で移動しようとしたことを示しています。

割込み共用

複数の PCI アダプターが割込みを共用しているとき、あるアダプターの問題が別のアダプターのパフォーマンスあるいは機能の問題として表れる可能性があります。複数の PCI アダプターによって構成されているシステムにおける問題を検査するときは、可能であればアダプターの割込みを各々 1 つずつに分離します。使用しているコンピューターに添付されているマニュアルを参照してください。Token-Ring PCI アダプターの割込みの値を見るには、LANAIDC を使用してください (100 DGAID ディスクを使用)。

付録A. NDIS 2 デバイス・ドライバのパラメータ

表 A-1 (1/6). DOS および OS/2 NDIS デバイス・ドライバの PROTOCOL.INI 内のパラメータ

パラメータ	説明
NetAddress	<p>このパラメータは、本アダプターのローカル管理アドレスを指定する際に使用します。アドレスは二重引用符 (“ ”) で囲まれ、ネットワークのアドレスすべての中で固有の必要があります。</p> <p>アダプターは、出荷時設定アドレス（工場アダプター・メモリーにコード化されたアドレス）またはローカル管理アドレス（ユーザーが割り当てる固有のアドレス）を用いることにより、ネットワーク上で識別されています。</p> <p>出荷時設定アドレスはデフォルト値です。このアドレスは IBM Token-Ring PCI アダプターのブラケットに表示されています。5-10ページの図5-1 のイラストレーションを参照してください。</p> <p>有効な値: X'400000000000' ~ X'7FFFFFFFFF'</p>
DataRate	<p>Token-Ring PCI アダプターのリング・スピードの設定に使用します。DataRate はサーバーに対しては M16 または M4 に設定し、クライアントに対しては Auto (自動) に設定することを推奨します。</p> <p>有効な値:</p> <p>AUTO AutoSense (自動検出) - 自動リング・スピード検出。</p> <p>重要: アダプターがリング上の最初のアダプターである場合、AutoSense (自動検出) がセットされていると、アダプターは機能しません。その日の 1 番最初に始動される可能性のあるシステムの Data Rate は、M16 または M4 を指定してください。</p> <p>M16 16 Mbps のリング・スピードで動作。</p> <p>M4 4 Mbps のリング・スピードで動作。</p> <p>デフォルト値は AUTO です。</p>

表 A-1 (2/6). DOS および OS/2 NDIS デバイス・ドライバーの PROTOCOL.INI 内のパラメーター

パラメーター	説明
EnableTxEofInt	<p data-bbox="293 315 902 370">このパラメーターは、フレーム割込みの Transmit End (最終送信) を使用可能にするかどうかを指定します。</p> <p data-bbox="293 394 387 416">有効な値:</p> <p data-bbox="293 441 902 495">Yes この割込みが割込みハンドラーによって認識されることを示します。</p> <p data-bbox="293 520 924 667">No この割込みが割込みハンドラーによって認識されないことを示します。割込みハンドラーの呼出し回数を減らすために、環境によってはこの値が望ましい場合があります (サーバー環境など)。この結果 CPU の使用率が減り、パフォーマンスが向上することがあります。</p> <p data-bbox="293 692 529 713">デフォルトは Yes です。</p>
MaxTransmits	<p data-bbox="293 745 924 855">このパラメーターは、送信待ち行列項目の最大数を指定します。IBM Token-Ring PCI アダプターを同時に使用するすべてのプロトコル・ドライバーの MaxTransmits の合計より小さくならないように値を設定する必要があります。</p> <p data-bbox="293 880 473 901">有効な値:1 ~ 128</p> <p data-bbox="293 926 716 948">デフォルト値は 4 (DOS)、31 (OS/2) です。</p>

表 A-1 (3/6). DOS および OS/2 NDIS デバイス・ドライバーの PROTOCOL.INI 内のパラメーター

パラメーター	説明
MaxTxFrameSize	<p>このパラメーターは、LAN 上で送信できる最大のフレーム・サイズを指定するためのものです。パラメーター値は上限を指定してください。実際の最大フレーム・サイズはこれより小さくてもかまいません。NDIS デバイス・ドライバーによってサポートされる最大のフレーム・サイズは、以下の値よりも小さな値でなければなりません。</p> <ul style="list-style-type: none">• この MaxTxFrameSize パラメーターの値• 合計受信バッファ領域 (MinRcvBufs パラメーターの項を参照)• ネットワークの物理的フレーム・サイズ容量 (4 Mbps のトークン・リングでは 4500 バイト、16 Mbps のトークン・リングでは 18200 バイト) <p>このパラメーター値を設定する際に、フレームについて定義される FCS の 4 バイトは数に入れないでください。</p> <p>環境によっては、フレーム・サイズを大きくするとサーバーとクライアントの動作のパフォーマンスが向上することもあります。このパラメーターが変更されたときは、プロトコル・フレーム・サイズを調整する必要があります。</p> <p>重要: トークンリング・スイッチの中には、フレーム・サイズは 4500 しかサポートしていないものもあります。</p> <p>有効な値:14 ~ 18000</p> <p>デフォルト値は、4216 (DOS)、4500 (OS/2) です。</p>

表 A-1 (4/6). DOS および OS/2 NDIS デバイス・ドライバの PROTOCOL.INI 内のパラメーター

パラメーター	説明
MinRcvBufs	<p>このパラメーターは、割り当てられる受信バッファの数の最小値を指定するためのものです。アダプターに対する合計受信バッファ領域は以下の式により計算されます。</p> $\text{合計受信バッファ領域} = \text{MinRcvBufs} \times \text{RcvBuffSize}$ <p>重要: 接続しているネットワークでサポートされる最大長のフレームを受信するには、ネットワークに対し認められている最大のフレーム・サイズ (4 Mbps トークン・リングでは 4500 バイト、16 Mbps トークン・リングでは 18000 バイト) よりも合計受信バッファ領域を大きくする必要があります。</p> <p>合計受信バッファ領域が小さいほどシステム・メモリーの使用を少なくできますが、それに対して NDIS デバイス・ドライバで受信できるフレーム・サイズの最大値は小さくなります。ドライバでサポートされる最大フレーム・サイズは、MaxTxFrameSize パラメーターによってさらに制限される場合があります。</p> <p>有効な値: 1 ~ 512</p> <p>デフォルト値は 8 (DOS)、20 (OS/2) です。</p>
RcvBuffSize	<p>このパラメーターは、おのおのの受信バッファのサイズを指定します。</p> <p>有効な値: 256 ~ 18000</p> <p>デフォルト値は 1120 (DOS)、2252 (OS/2) です。</p>
FullDuplex	<p>このパラメーターは、ネットワークでサポートされている場合 (スイッチング・ハブが全二重をサポートしている場合)、デバイス・ドライバのトークンリング全二重での動作を可能にします。MaxTxFrameSize パラメーターはネットワークの必要性に応じて別個に調整が必要な場合があります。</p> <p>有効な値:</p> <p>Yes 全二重での動作を可能とします。</p> <p>No 全二重での動作を無効とします。</p> <p>デフォルトは Yes です。</p>

表 A-1 (5/6). DOS および OS/2 NDIS デバイス・ドライバーの PROTOCOL.INI 内のパラメーター

パラメーター	説明
LoopBack	<p>宛先アドレスがアダプター自身に認識されている場合に、送信中のフレームをアダプターがコピーするかどうかを決定します。</p> <p>有効な値:</p> <p>Yes 宛先がこのアダプターである送信フレームは送信され、その後このアダプターによって受信されることを示します。</p> <p>No 宛先がこのアダプターである送信フレームは、プロトコル・スタックによってループ・バックされることを示します。</p> <p>デフォルトは No です。</p>
TxPriMax	<p>このパラメーターは最大のトークン・アクセス優先順位の値を指定します。この値は、高優先順位送信チャンネルに送られるフレームに対して許可されます。このパラメーターの値を越えるフレーム制御優先順位を持つ高優先順位送信フレームは、このパラメーターで指定された値よりもトークン・アクセス優先順位が低くなります。フレーム制御は IEEE 802.2 論理リンク制御 (LLC) ヘッダーの中にあるフィールドです。</p> <p>有効な値:0 ~ 6</p> <p>デフォルト値は 5 です。</p>
TxPriThresh	<p>このパラメーターは、アダプターの高優先順位送信待ち行列に送信するために用いられるフレーム優先順位の値を指定します。IEEE 802.2 LLC フレームが、このパラメーターの値と等しいかより大きいフレーム優先順位の設定値 (フレーム制御フィールド内にある) を持っている場合、高優先順位フレームとして扱われます。</p> <p>有効な値:1 ~ 6</p> <p>デフォルト値は 3 です。</p>

表 A-1 (6/6). DOS および OS/2 NDIS デバイス・ドライバーの PROTOCOLINI 内のパラメーター

パラメーター	説明
LLCOnly	<p>このパラメーターは、アダプターがプロミスキャス・コピー・モードで稼働中の場合に、LLC フレームはアダプターによって複写されるべきかどうかを指定するためのものです。このパラメーターが YES に設定されていると、プロミスキャス・コピー・モード時に、MAC フレームは複写されません。</p> <p>有効な値:</p> <p>Yes LLC フレームのみを複写します。</p> <p>No リングのすべてのフレームを複写します。</p> <p>デフォルト値は No です。</p>

```
;Protocol Manager Section
[PROT_MAN]
    Drivename = PROTMAN$

;Section A: Protocol Driver (IBM TCP/IP V1.2 for DOS)
[TCPIP_nif]
    Drivename = TCPIP$
    Bindings = IBMTRP_NIF

;Section B: NDIS Device Driver
[IBMTRP_NIF]
    Drivename = IBMTRP$
    NetAddress = "400000000000"
    DataRate = "M16"
    EnableTxEOFInt = "Yes"
    MaxTransmits = 4
    MaxTxFrameSize = 4216
    MinRcvBufs = 8
    RcvBuffSize = 1120
    FullDuplex = "Yes"
    TxPriMax = 5
    TxPriThresh = 3
```

図 A-1. TCP/IP 用に構成された DOS ステーション用の PROTOCOL.INI ファイルのサンプル

```
;Protocol Manager Section
[PROT_MAN]
    Drivername = PROTMAN$

;Section A: Protocol Driver (IBM TCP/IP V1.2 for OS/2)
[TCPIP_nif]
    Drivername = TCPIP$
    Bindings = IBMTRP_NIF

;Section B: NDIS Device Driver
[IBMTRP_NIF]
    Drivername = IBMTRP$
    NetAddress = "4000000000000"
    DataRate = "M16"
    EnableTxEofInt = "Yes"
    MaxTransmits = 31
    MaxTxFrameSize = 4500
    MinRcvBufs = 20
    RcvBuffSize = 2252
    FullDuplex = "Yes"
    TxRetries = 3
    TxPriMax = 5
    TxPriThresh = 3
```

図 A-2. TCP/IP 用に構成された OS/2 ステーション用の PROTOCOL.INI ファイルのサンプル

付録B. NDIS 2 デバイス・ドライバーのメッセージ

この付録では、NDIS デバイス・ドライバーが出すメッセージを記載しています。メッセージは画面に表示されるか、ログ・ファイルに記録されます。

いくつかのメッセージで、*Port nnnnnnnn* という表現が用いられています。これはアダプターのインスタンス (どのアダプターを指しているか) を区別するのに用いられ、コンピューター内の物理スロットとは関係がありません。Token-Ring PCI アダプターのみの場合、この番号は 00000000 となります。

LA10001 **IBM PCI Token-Ring Adapter, Version *xx* (IBM PCI Token-Ring アダプター、バージョン *xx*)**

説明: 情報のみ。

ユーザーの処置: なし。

LA10002 **The IBM PCI Token-Ring Adapter UAA (BIA) is *xx*. (IBM PCI Token-Ring アダプターの UAA (BIA) は *xx* です。)**

説明: 情報のみ。

ユーザーの処置: なし。

LA10003 **The IBM PCI Token-Ring Adapter is using an LAA of *xx*. (IBM PCI Token-Ring アダプターの使用している LAA は *xx* です。)**

説明: 情報のみ。

ユーザーの処置: なし。

LA10004 **Revision level *xx* of the PCI Token-Ring Adapter is incompatible with this driver version. (Token-Ring PCI アダプターの改訂レベル *xx* は、このドライバー・バージョンと互換性がありません。)**

説明: Token-Ring PCI アダプターの改訂 ID が、このデバイス・ドライバーのバージョンではサポートされていないものです。このメッセージは、アダプターのハードウェアとデバイス・ドライバーのソフトウェアが一致していることを確認するために用いられます。

ユーザーの処置: サービス担当員に連絡してください。場合によっては、使用中の Token-Ring PCI アダプターをアップグレードするか、デバイス・ドライバーの別のバージョンを使用するか、あるいはその両方を行う必要があります。

LA10005 **A device driver initialization error occurred (failure code *xx*).** (デバイス・ドライバの初期設定エラーが発生しました (障害コード *xx*).)

説明: デバイス・ドライバの初期設定中に予期しないエラーが発生しました。

ユーザーの処置: コンピューターの終了を正しく行い、マシンの電源を切ります。電源を再び入れて、コンピューターを再始動します。エラーがまた続いて起こった場合は、サービス担当員に連絡してください。

LA10006 **The configuration parameter *xx* was specified incorrectly. Its default value will be used.** (構成パラメーター *xx* の指定が正しくありません。デフォルト値が使用されます。)

説明: 構成パラメーターの値が誤って指定されています。

ユーザーの処置: 構成ファイルを編集 (あるいは構成プログラムを再実行) して、型の正しい、かつ許された範囲内の値を指定してください。詳細については、アダプター導入手順の説明を参照して調べてください。

LA10007 **The configuration parameter values have forced the internal data blocks to exceed the allowed limit.** (構成パラメーターの値が、内部データ・ブロックに許された限界を超えるように設定されています。)

説明: 使用されている構成パラメーターの組合せが、このアダプターのインスタンスが内部の制御情報を保持するために使用可能な 64 KB のメモリー領域を越える領域を必要とするように設定されています。

ユーザーの処置: MaxTransmits または MinRcvBufs パラメーターの値を現在の設定値よりも低くして、デバイス・ドライバが必要とする制御ブロックの記憶域の量を減らしてください。コンピューターを終了したのち再始動して、この構成変更を有効にしてください。

LA10008 **Unable to register interrupt level *xx* for this adapter.** (このアダプターに対して、割り込みレベル *xx* を登録できません。)

説明: このアダプターに割り当てられているハードウェア割り込みレベルを、デバイス・ドライバが登録 (フック) できませんでした。

ユーザーの処置: 使用中のコンピューターの構成を検査し、このアダプターと同じ割り込みレベルが別のデバイスに割り当てられていないかどうか調べてください。試しに競合しているデバイスをマシンから取り外し、コンピューターを再始動して問題が解消するかどうかを見てください。これで問題が解消した場合は、競合しているデバイスをマシンから取り外せるかどうか、あるいはマシンを再構成して競合が解決できるかどうかを判別してください。ほとんどの PCI マシンでは、コンピューター内に検出されたデバイスに対して割り込みレベルを含むシステム・リソースを PCI BIOS が割り当てることに注意してください。

LA10010 **A hardware failure occurred while attempting to open the adapter. (アダプターのオープンを試みた際にハードウェア障害が発生しました。)**

説明: ネットワーク操作を行うためアダプターをオープンしているときに、アダプター・ハードウェア・エラーが検出されました。

ユーザーの処置: アダプター診断プログラムを実行して問題を判別し、サービス担当員に連絡してください。診断プログラムでは問題が識別できなかった場合は、アダプターとネットワーク・インターフェース (壁のプレート) の両方にケーブルが確実に接続されているかを確認してください。コンピューターの電源を切り、再び電源を入れてマシンを再始動します。それでもこの問題が解消しない場合は、サポート担当員に連絡してください。

LA10011 **A possible lobe wire failure was detected while attempting to insert into the network. (ネットワークに挿入を試みた際に、ローブ・ワイヤーに障害のある可能性が検出されました。)**

説明: アダプターがトークンリング・ネットワークに正しく接続されていません。

ユーザーの処置: アダプターとトークンリング・ネットワークの両方にアダプターが確実に接続されているかを確認してください。建物内の配線が完全に接続されている集線装置が作動可能かどうかを、ローカル・ネットワーク管理担当員に問い合わせる必要がある場合もあります。エラーが解消しない場合は、別のケーブルを使用して試してください。

LA10012 **A signal loss condition was detected while attempting to insert into the network. (ネットワークに挿入を試みた際に信号消失状態が検出されました。)**

説明: トークンリング・ネットワークが正しく機能していません。

ユーザーの処置: ローカル・ネットワーク管理担当員に問い合わせる使用中的ネットワークの状況を判別するか、時間を置いてもう一度接続を試してください。

LA10013 **The lobe wire connected to the adapter is not attached to the network. (アダプターに接続されているローブ・ワイヤーがネットワークに接続されていません。)**

説明: アダプターがトークンリング・ネットワークに正しく接続されていません。

ユーザーの処置: アダプターとトークンリング・ネットワークの両方にアダプターが確実に接続されているかを確認してください。建物内の配線が完全に接続されている集線装置が作動可能かどうかを、ローカル・ネットワーク管理担当員に問い合わせる必要がある場合もあります。エラーが解消しない場合は、別のケーブルを使用して試してください。

LA10014 **The configured data rate for the adapter does not match that of the network.** (アダプターに対して設定されたデータ転送速度がネットワークのデータ転送速度と一致しません。)

説明: トークンリング・ネットワークの作動速度がアダプターに設定された速度と一致しません。

ユーザーの処置: DataRate 構成パラメーターの設定値を変更して、アダプターが接続されているネットワークの速度と一致させてください。どの速度を使用するかについては、ローカル・ネットワーク管理担当者に尋ねてください。

DataRate パラメーターの値を “Auto” (自動) に設定すると、アダプターがネットワークに接続する際に使用する速度の設定値を正しく自動的に判別することができます。規定により、トークン・リング上で活動状態にあるアダプターがそのアダプター 1 つのみの場合は使用できません。

DataRate パラメーターの設定値についての詳細は、アダプター導入手順を参照して調べてください。

LA10015 **An adapter timeout occurred while attempting to insert into the network.** (ネットワークに挿入を試みた際にアダプターのタイムアウトが発生しました。)

説明: トークンリング・ネットワークが正しく機能していません。

ユーザーの処置: ローカル・ネットワーク管理担当者に問い合わせを使用してネットワークの状況を判別するか、時間を置いてもう一度接続を試してください。

LA10016 **A ring failure condition was detected while attempting to insert into the network.** (ネットワークに挿入を試みた際にリング障害状態が検出されました。)

説明: トークンリング・ネットワークが正しく機能していません。

ユーザーの処置: ローカル・ネットワーク管理担当者に問い合わせを使用してネットワークの状況を判別するか、時間を置いてもう一度接続を試してください。

LA10017 **A ring beaconing condition was detected while attempting to insert into the network.** (ネットワークに挿入を試みた際にリング・ビーコン状態が検出されました。)

説明: トークンリング・ネットワークが正しく機能していません。

ユーザーの処置: ローカル・ネットワーク管理担当者に問い合わせを使用してネットワークの状況を判別するか、時間を置いてもう一度接続を試してください。

LA10018 **A duplicate network address was detected while attempting to insert into the network.** (ネットワークに挿入を試みた際にネットワーク・アドレスの重複が検出されました。)

説明: NetAddress 構成パラメーターに指定されたアドレスがネットワーク上の別のアダプター (またはリング・ステーション) によって使用されています。

ユーザーの処置: 構成ファイルを変更して、このアダプターに使用される NetAddress パラメーターを修正するか、NetAddress パラメーターを削除してアダプターの出荷時設定アドレスが使用されるようにしてください。

ローカル・ネットワーク管理担当者に援助を求めて、新しい NetAddress パラメーター値を選ぶか、場合によっては競合しているアダプターをこのアダプターと同じトークンリング・ネットワークから取り外してください。

LA10019 **A ring parameter failure occurred while attempting to insert into the network.** (ネットワークに挿入を試みた際にリング・パラメーター障害が発生しました。)

説明: トークンリング・ネットワークが正しく機能していません。

ユーザーの処置: ローカル・ネットワーク管理担当者に問い合わせ使用中のネットワークの状況を判別するか、時間を置いてもう一度接続を試してください。

LA10020 **The adapter was forced to remove itself while attempting to insert into the network.** (ネットワークに挿入を試みた際にアダプターは強制的に除去されました。)

説明: トークンリング・ネットワークはこのアダプターの接続を拒否しました。

ユーザーの処置: ローカル・ネットワーク管理担当者に問い合わせ使用中のネットワークの状況を判別するか、時間を置いてもう一度接続を試してください。

LA10021 **A hardware failure occurred while attempting to open the adapter.** (アダプターのオープンを試みた際にハードウェア障害が発生しました。)

説明: ネットワーク操作を行うためアダプターをオープンしているときに、アダプター・ハードウェア・エラーが検出されました。

ユーザーの処置: アダプター診断プログラムを実行して問題を判別し、サービス担当員に連絡してください。診断プログラムでは問題が識別できなかった場合は、アダプターとネットワーク・インターフェース (壁のプレート) の両方にケーブルが確実に接続されているかを確認してください。コンピューターの電源を切り、再び電源を入れてマシンを再始動します。それでもこの問題が解消しない場合は、サポート担当員に連絡してください。

LA10022 **A hardware failure occurred while attempting to open the adapter. (アダプターのオープンを試みた際にハードウェア障害が発生しました。)**

説明: ネットワーク操作を行うためアダプターをオープンしているときに、アダプター・ハードウェア・エラーが検出されました。

ユーザーの処置: アダプター診断プログラムを実行して問題を判別し、サービス担当員に連絡してください。診断プログラムでは問題が識別できなかった場合は、アダプターとネットワーク・インターフェース (壁のプレート) の両方にケーブルが確実に接続されているかを確認してください。コンピューターの電源を切り、再び電源を入れてマシンを再始動します。それでもこの問題が解消しない場合は、サポート担当員に連絡してください。

LA10023 **The adapter cannot be opened in AutoSense mode if it is the only active station on the network. (アダプターがネットワークでただ 1 つの活動状態にあるステーションである場合、AutoSense モードでのオープンはできません。)**

説明: アダプターの DataRate 構成パラメーターが “Auto” (自動) に設定されていますが (パラメーターが指定されていないときのデフォルト値でもあります)、アダプターはトークンリング・ネットワーク上で最初にオープンされるアダプターです。

ユーザーの処置: 本アダプターが AutoSense (自動検出) を使用するように設定されており、かつ最初の活動状態のリング・ステーションになる場合、本アダプターは接続先のトークンリング・ネットワーク上にオープンできないように設計されています。

考えられる解決法としては、ネットワーク上で活動状態にあるリング・ステーションが他に少なくとも 1 つあるとき (ネットワーク・サーバーなど) に、時間をおいてもう一度接続を試みてください。あるいは、構成値を変更して DataRate パラメーターにリング・スピード値 M16 または M4 を明示的に設定して、コンピューターを再始動してください。

アダプターがまだ最初の活動状態にあるリング・ステーションである場合、DataRate パラメーターにリング・スピード値 M16 または M4 を明示して設定すると、トークンリング・ネットワークの作動スピードをこのアダプターが決定することになるので注意してください。必要ならばローカル・ネットワーク管理担当者に連絡してください。

DataRate パラメーターの設定についての詳細は、アダプターの導入手順を参照して調べてください。

LA10024 **The adapter attempted to perform a Remote Program Load but failed monitor contention.** (アダプターがリモート・プログラム・ロードを試みましたが、モニター回線争奪に失敗しました。)

説明: アダプターがリモート・プログラム・ロード (RPL) クライアントとしてオープンされましたが、ネットワーク上に RPL サーバーを見つけることができませんでした。

ユーザーの処置: ネットワーク上に活動状態にあるリモート・プログラム・ロード・サーバーが存在し、そのサーバーがこのアダプターのアドレスを認識するように構成されているかを確認してください。

LA10025 **A network protocol error occurred while attempting to operate the adapter in full duplex mode.** (アダプターを全二重モードで操作しようとしたのですが、ネットワーク・プロトコル・エラーが発生しました。)

説明: 全二重モードでのアダプターのオープンを試みましたが、トークンリング・スイッチとの通信が正常にできませんでした。

ユーザーの処置: 使用中の全二重スイッチが正常に機能しており、アダプターがスイッチに正しく接続されているかを検査してください。この問題が解消しない場合は、サポート担当員に連絡してください。

LA10027 **The PCI Token-Ring Adapter opened for token ring, *xx* Mbps, half duplex.** (Token-Ring PCI アダプターは *xx* Mbps、半二重でトークン・リングにオープンされました。)

説明: 情報のみ。

ユーザーの処置: なし。

LA10028 **The PCI Token-Ring Adapter opened for token ring, *xx* Mbps, full duplex.** (Token-Ring PCI アダプターは *xx* Mbps、全二重でトークン・リングにオープンされました。)

説明: 情報のみ。

ユーザーの処置: なし。

LA10033 **Adapter analysis code is *xx*.** (アダプター分析コードは *xx* です。)

説明: 情報のみ。

ユーザーの処置: なし。

LA10034 **Adapter full-duplex operation has now been activated.** (アダプターの全二重モードでの動作が活動状態になりました。)

説明: 情報のみ。

ユーザーの処置: なし。

LA10042 **A device driver initialization error occurred (failure code xx).** (デバイス・ドライバの初期設定エラーが発生しました (障害コード xx)。)

説明: デバイス・ドライバの初期設定中に予期しないエラーが発生しました。

ユーザーの処置: コンピューターの終了を正しく行い、マシンの電源を切ります。電源を再び入れて、コンピューターを再始動します。エラーがまた続いて起こった場合は、サービス担当員に連絡してください。

LA10043 **No adapter instances recognized by this device driver were found in PROTOCOL.INI.** (このデバイス・ドライバによって認識されるアダプター・インスタンスが、**PROTOCOL.INI** 内に見つかりませんでした。)

説明: PROTOCOL.INI ファイルの中に、正しい 'DriverName = ' 行で定義されたセクションが含まれていません。

ユーザーの処置: このデバイス・ドライバを実行しようと考えている場合は、必ず PROTOCOL.INI ファイルでネットワーク構成を正しく定義してください。このデバイス・ドライバを実行しない場合は、その 'DEVICE=' ステートメントを CONFIG.SYS ファイルから削除してください。

LA10044 **The NDIS 2.0 Protocol Manager could not be opened.** (NDIS 2.0 プロトコル管理プログラムをオープンできません。)

説明: プログラムがプロトコル管理プログラムをオープンしようとしたときに、予期しないエラーが起こりました。

ユーザーの処置: ドライブおよびディレクトリーを検査して、プロトコル管理プログラムが CONFIG.SYS ファイルで指定されたバスに存在するかどうかを確認してください。エラーが解消しない場合は、NDIS 2.0 ネットワーク・サポート・ソフトウェアの再導入を検討してください。

LA10045 **Could not find the PROTOCOL.INI file image. (PROTOCOL.INI ファイル・イメージが見つかりません。)**

説明: プロトコル管理プログラムとの対話によって PROTOCOL.INI ファイルをプログラムが読み取ろうと試みましたが、予期しないエラーが発生しました。

ユーザーの処置: ドライブおよびディレクトリーを検査して、プロトコル管理プログラムが CONFIG.SYS ファイルで指定されたパスに存在するかどうかを確認してください。有効な PROTOCOL.INI ファイルが適切な位置に存在するかどうかを確認してください。エラーが解消しない場合は、NDIS 2.0 ネットワーク・サポート・ソフトウェアの再導入を検討してください。

LA10046 **The required DRIVERNAME parameter was not found in PROTOCOL.INI. (必要な DRIVERNAME パラメーターが PROTOCOL.INI 内に見つかりませんでした。)**

説明: ドライバー名 (DRIVERNAME) を指定するパラメーターが、PROTOCOL.INI ファイルの中に見つかりませんでした。このパラメーターは必須です。

ユーザーの処置: PROTOCOL.INI を変更して適切な情報を指定してください。

LA10047 **The NetAddress value in PROTOCOL.INI is invalid and will be ignored. (PROTOCOL.INI 内の NetAddress 値が無効なので、無視されます。)**

説明: PROTOCOL.INI の中に指定されているネットワーク・アドレスのパラメーターの値が、以下の理由のいずれかのために有効ではありません。

- ローカル・ステーション・アドレスが無効
- 長過ぎる
- 短過ぎる
- 16 進数以外の文字を含んでいる
- 二重引用符で囲まれていない

ユーザーの処置: NetAddress 構成パラメーターの値を削除または訂正してください。このパラメーターに有効な値は 12 文字で、かつ二重引用符で囲まれている必要があります。トークンリング・アダプターでは、ローカル管理アドレスは 16 進で 400000000000 ~ 7FFFFFFFFF の範囲内である必要があります。

対応グループ・アドレス・ビットは設定してはなりません。これは、トークンリング・アドレス表記の高位ビットです。

LA10048 **An unrecognized parameter *xx* was found in PROTOCOL.INI.**
(PROTOCOL.INI に認識できないパラメーター *xx* がありました。)

説明: PROTOCOL.INI ファイルの中のデバイス・ドライバについて定義されたセクションを処理中に、認識できないパラメーターが見つかりました。

ユーザーの処置: パラメーターの名前を訂正するか、PROTOCOL.INI から削除してください。構成パラメーターについての詳細は、アダプターに添付されている導入マニュアルを参照してください。

LA10049 **The configuration parameter *xx* was specified incorrectly. Its default value will be used.** (構成パラメーター *xx* の指定が正しくありませんでした。デフォルト値が使用されます。)

説明: PROTOCOL.INI ファイルのアダプター構成パラメーターに無効な値が指定されています。デフォルト値と置き換えられました。

ユーザーの処置: PROTOCOL.INI ファイルを変更して、エラーを起こしている構成パラメーターに有効な値を指定してください。このパラメーターに許される設定値についての詳細は、アダプターに添付されている導入マニュアルを参照してください。

デバイス・ドライバは、このパラメーターのためにあらかじめ決められているデフォルト値を使用して初期設定を続行します。

LA10050 **The NDIS 2.0 device driver was not able to register with the Protocol Manager.** (NDIS 2.0 デバイス・ドライバをプロトコル管理プログラムに登録できませんでした。)

説明: プログラムがプロトコル管理プログラムにアダプターを登録しようとしたときに、予期しないエラーが起きました。

ユーザーの処置: ドライブおよびディレクトリーを検査して、プロトコル管理プログラムが CONFIG.SYS ファイルで指定されたパスに存在するかどうかを確認してください。エラーが解消しない場合は、NDIS 2.0 ネットワーク・サポート・ソフトウェアの再導入を検討してください。

LA10051 **The configuration parameter values have forced the internal data blocks to exceed the allowed limit.** (構成パラメーターの値が、内部データ・ブロックに許された限界を超えるように設定されています。)

説明: 使用されている構成パラメーターの組合せが、このアダプターのインスタンスが内部の制御情報を保持するために使用可能な 64 KB のメモリー領域を越える領域を必要とするように設定されています。

ユーザーの処置: PROTOCOL.INI ファイルの中にある MaxTransmits または MinRevBufs パラメーターの値を現在の設定値よりも低くして、デバイス・ドライバが必要とする制御ブロックの記憶域の量を減らしてください。コンピューターを終了したのち再始動して、この構成変更を有効にしてください。

付録C. Novell NetWare Server のドライバー・パラメーター

Novell NetWare Server においてパラメーターはコマンドライン上、あるいは AUTOEXEC.NCF ファイルの load IBMTRPO 行で指定できます。

表 C-1 (1/3). Novell NetWare ドライバー・パラメーター

パラメーター	説明
DATARATE=	<p>IBM Token-Ring PCI アダプターにおけるトークンリング・データ転送速度を指定するためのものです。DATARATE はサーバーでは M16 または M4 に設定し、クライアントでは AUTO (自動) に設定することを推奨します。</p> <p>有効な値:</p> <p>AUTO AutoSense (自動検出) - 自動リング・スピード検出。</p> <p>重要: アダプターがリング上の最初のアダプターである場合、AutoSense (自動検出) が設定されていると、アダプターは機能しません。その日の 1 番最初に始動する可能性のあるシステムの場合は、M16 または M4 のいずれかを指定してください。</p> <p>M16 16 Mbps のリング・スピードで動作。</p> <p>M4 4 Mbps のリング・スピードで動作。</p> <p>デフォルト値は AUTO です。</p>
FRAME=	<p>このパラメーターは IBMTRPO LAN ドライバーをロードするときに IBM Token-Ring PCI アダプターに使用するフレーム・タイプを定義するためのものです。</p> <p>トークンリング・ドライバーではフレーム・タイプの指定に続いて MSB または LSB を追加指定することができます。LSB は MLID とその上の層との間で標準形のアドレスを渡すように指定するためのものです。MSB を指定すると、非標準形のアドレスを渡すという意味になります (これはトークンリング・メディアでのデフォルト値です)。</p> <p>有効な値 TOKEN-RING または TOKEN-RING_SNAP</p> <p>デフォルト値は TOKEN-RING です。</p>

表 C-1 (2/3). Novell NetWare ドライバー・パラメーター

パラメーター	説明
FULLDUPLEX=	<p>このパラメーターは、Token-Ring PCI アダプターおよび NetWare サーバー環境によりサポートされている (スイッチング・ハブにより全二重がサポート可能な場合に) トークンリング全二重における稼働を IBMTRPO LAN ドライバーが実行できるようにするためのものです。</p> <p>有効な値 YES、NO</p> <p>デフォルト値は YES です。</p>
NODE=	<p>このパラメーターは IBM Token-Ring PCI アダプターのローカル管理アドレスを設定するのに用いられます。ローカル・アドレスは、12 桁の 16 進文字から成り、最大有効ビット (MSB) 形式あるいは最小有効ビット (LSB) 形式のどちらでも指定することができます。</p> <p>MSB ノード・アドレスを指定する場合は、ノード・アドレスの最後の桁の直後に文字 M を付けます。LSB ノード・アドレスを指定する場合は、ノード・アドレスの最後の桁の直後に文字 L を付けます。ノード・アドレスの最後の桁の後に “M” と “L” のどちらも指定されていない場合は、MSB として取り扱われます。</p> <p>ノード・アドレスが MSB 形式で指定されている場合は、その値は X'400000000000' ~ X'7FFFFFFFFFFF' の範囲内である必要があります (例: X'400000000002'M)。これと同じアドレスを、L を最後のオプションに付加して LSB 形式で指定すると、X'020000000080'L となります。</p> <p>重要:</p> <ol style="list-style-type: none">2 台以上のステーションに、同一のローカル・アドレスを割り当ててはいけません。2 台以上のステーションに同じアドレスが割り当てられていると、重大なステーション通信障害またはネットワーク障害が起こります。特にローカル管理アドレスが指定されない場合、アダプターはアダプターのメモリーにコード化された出荷時設定アドレスを使用します。

表 C-1 (3/3). Novell NetWare ドライバー・パラメーター

パラメーター	説明
RXBUFFERS=	<p>このキーワードは IBMTRPO LAN ドライバーによって使用される受信バッファの数を定義します。</p> <p>有効な値 4 ~ 64</p> <p>デフォルト値は 32 です。</p> <p>重要: 受信バッファ・サイズは、サーバーの SET コマンドで変更できます。詳細は、使用している Novell NetWare のシステム管理資料を参照してください。</p>
SLOT=	<p>このパラメーターはコンピューターに導入されている IBM Token-Ring PCI アダプターのスロット番号をあらかじめ構成しておくためのものです。IBMTRPO LAN ドライバーのロード時にスロット番号を入力するためのプロンプトがその都度現れないようにするには、このキーワードを指定してください。複数の PCI トークンリング・アダプターを使用している場合は、各々について SLOT 指定が 1 つずつ必要です。</p>
TXBUFFERS=	<p>このパラメーターは IBMTRPO LAN ドライバーによって使用される送信バッファの数を定義します。</p> <p>有効な値 1 ~ 16</p> <p>デフォルト値は 16 です。</p> <p>重要: 送信フレーム・サイズの最大値はサーバーの SET コマンドで変更できます。詳細は、使用している Novell NetWare のシステム管理資料を参照してください。</p>

付録D. Novell NetWare の DOS および OS/2 ODI ドライバーのパラメーター

NET.CFG ファイルにおいては、以下のパラメーターを設定することができます。

表 D-1 (1/4). NET.CFG 内で設定可能な DOS および OS/2 ドライバーのパラメーター

パラメーター	説明
FRAME	このパラメーターはネットワーク・アダプターに対して使用するフレーム・タイプを指定するためのものです。 有効な値: <ul style="list-style-type: none">• TOKEN-RING MSB• TOKEN-RING LSB• TOKEN-RING_SNAP MSB• TOKEN-RING_SNAP LSB デフォルト値は TOKEN-RING MSB です。

表 D-1 (2/4). NET.CFG 内で設定可能な DOS および OS/2 ドライバーのパラメーター

パラメーター	説明
NODE ADDRESS	<p>アダプターのローカル管理アドレスを設定するために使用します。ローカル・アドレスは 12 桁の 16 進文字から成り、MSB 形式 (デフォルト) または LSB 形式で指定することができます。MSB ノード・アドレスを指定する場合は、ノード・アドレスの最後の桁の直後に文字 “M” を付けます。LSB ノード・アドレスを指定する場合は、ノード・アドレスの最後の桁の直後に文字 “L” を付けます。</p> <p>ノード・アドレスが MSB 形式で指定されている場合は、その値は X'400000000000' ~ X'7FFFFFFFFFFF' の範囲内である必要があります。ノード・アドレスを MSB 形式で指定する場合は、アドレスの最後に “M” を付けます (例: 400000000001M)。このアドレスを LSB 形式で指定する場合、X'020000000080L' となります。</p> <p>重要:</p> <ol style="list-style-type: none"> 2 台以上のステーションに、同一のローカル・アドレスを割り当ててはいけません。2 台以上のステーションに同じアドレスが割り当てられていると、重大なステーション通信障害またはネットワーク障害が起こります。 特にローカル管理アドレスが割り当てられない場合、アダプターは出荷時設定アドレス (工場アダプター・メモリーにコード化されたアドレス) を使用します。出荷時設定アドレスは、PCI トークンリング・アダプターのラベルに記載されています。5-10ページの図5-1 のイラストレーションを参照してください。
SLOT	<p>このパラメーターはコンピューターに導入した Token-Ring PCI アダプターのスロット番号を指定します。この割り当てはアダプター同志の競合を避けるために使用します。</p> <p>有効な値: 10001 または 10002</p> <p>デフォルト値は 10001 です。</p>

表 D-1 (3/4). NET.CFG 内で設定可能な DOS および OS/2 ドライバーのパラメーター

パラメーター	説明
DATARATE	<p>このパラメーターはアダプターが使用するデータ転送速度を指定するためのものです。クライアントでは AUTO に設定することをお勧めします。</p> <p>有効な値:</p> <p>AUTO AutoSense (自動検出) - 自動リング・スピード検出。</p> <p>重要: アダプターがリング上の最初のアダプターである場合、AutoSense (自動検出) がセットされていると、アダプターは機能しません。</p> <p>M16 16 Mbps のリング・スピードで動作。</p> <p>M4 4 Mbps のリング・スピードで動作。</p> <p>デフォルト値は AUTO です。</p>
RXBUFFERS	<p>このパラメーターはドライバーが使用する受信バッファの数を定義します。</p> <p>有効な値: 9 ~ 64</p> <p>デフォルト値は 16 です。</p>
TXBUFFERS	<p>このパラメーターはドライバーが使用する送信バッファの数を定義します。</p> <p>有効な値: 1 ~ 3</p> <p>デフォルト値は 1 です。</p>
FULLDUPLEX	<p>このパラメーターは、全二重を使用するか否かを指定するためのものです。全二重は、全二重をサポートするスイッチング・ハブがある場合に稼働が可能です。</p> <p>有効な値: NO、YES</p> <p>デフォルト値は YES です。</p>

表 D-1 (4/4). NET.CFG 内で設定可能な DOS および OS/2 ドライバーのパラメーター

パラメーター	説明
MAX FRAME SIZE	<p>このキーワードは、DOS ODI ドライバーにのみ有効です。このキーワードは、フレームの最大サイズを定義するもので、値は 8 の倍数でなければなりません。</p> <p>有効な値: 632 ~ 17960</p> <p>デフォルト値は 17960 です。</p>

付録E. Novell NetWare Server ドライバーのメッセージ

IBMTRPO-xx-202: The PCI Token-Ring Adapter UAA (BIA) is xxx. (Token-Ring PCI アダプターの UAA は xxx です。)

説明: 情報のみ。

ユーザーの処置: なし。

IBMTRPO-xx-203: The PCI Token-Ring Adapter is using an LAA of xxx. (Token-Ring PCI アダプターは、LAA に xxx を使用しています。)

説明: 情報のみ。

ユーザーの処置: なし。

IBMTRPO-xx-204: Revision level xxx of the PCI Token-Ring Adapter is incompatible with this driver version. (Token-Ring PCI アダプターの改訂レベル xxx は、このドライバー・バージョンと互換性がありません。)

説明: Token-Ring PCI アダプターの改訂 ID が、このデバイス・ドライバーのバージョンではサポートされていないものです。この相関性は、アダプターのハードウェアとデバイス・ドライバーのソフトウェアが一致していることを確認するために用いられます。

ユーザーの処置: サポート・センターに連絡してください。場合によっては、使用中の Token-Ring PCI アダプターをアップグレードするか、デバイス・ドライバーの別のバージョンを使用するか、あるいはその両方を行う必要があります。

IBMTRPO-xx-205: A device driver initialization error occurred (failure code xxx). (デバイス・ドライバーの初期設定エラーが発生しました (障害コード xxx)。)

説明: デバイス・ドライバーの初期設定中に予期しないエラーが発生しました。

ユーザーの処置: コンピューターを終了して、マシンの電源を切ります。電源を再び入れて、コンピューターを再始動します。エラーがまた続いて起こった場合は、サポート・センターに連絡してください。

IBMTRPO-xx-206: The configuration parameter xxx was specified incorrectly. Its default value will be used. (構成パラメーター xxx の指定が正しくありませんでした。デフォルト値が使用されます。)

説明: 構成パラメーターの値が誤って指定されています。

ユーザーの処置: 構成ファイルを編集 (あるいは構成プログラムを再実行) して、型の正しい、かつ許された範囲内の値を指定してください。詳細については、アダプター導入手順の説明を参照して調べてください。

IBMTRPO-xx-207: The configuration parameter values have forced the internal data blocks to exceed the allowed limit. (構成パラメーターの値が、内部データ・ブロックに許された限界を超えるように設定されています。)

説明: 使用されている構成パラメーターの組合せが、このアダプターのインスタンスが内部の制御情報を保持するために使用可能な 64 KB のメモリー領域を越える領域を必要とするように設定されています。

ユーザーの処置: TXBUFFERS または RXBUFFERS パラメーターの値を現在の設定値よりも低くして、デバイス・ドライバーが必要とする制御ブロックの記憶域の量を減らしてください。IBMTRPO をアンロードしたのちロードして、この構成変更を有効にしてください。

IBMTRPO-xx-208: Unable to register interrupt level xxx for this adapter. (このアダプターに対して、割り込みレベル xxx を登録できません。)

説明: このアダプターに割り当てられているハードウェア割り込みレベルを、デバイス・ドライバーが登録 (フック) できませんでした。

ユーザーの処置: 使用中のコンピューターの構成を検査し、このアダプターと同じ割り込みレベルが別のデバイスに割り当てられていないかどうか調べてください。試しに競合しているデバイスをマシンから取り外し、コンピューターを再始動して問題が解消するかどうかを見てください。これで問題が解消した場合は、競合しているデバイスをマシンから取り外せるかどうか、あるいはマシンを再構成して競合が解決できるかどうかを判別してください。ほとんどの PCI マシンでは、コンピューター内に検出されたデバイスに対して割り込みレベルを含むシステム・リソースを PCI BIOS が割り当てることに注意してください。

IBMTRPO-xx-210: A hardware failure occurred while attempting to open the adapter. (アダプターのオープンを試みた際にハードウェア障害が発生しました。)

説明: ネットワーク操作を行うためアダプターをオープンしているときに、アダプター・ハードウェア・エラーが検出されました。

ユーザーの処置: アダプター診断プログラムを実行してください。5-15ページの『アダプター診断』を参照してください。

IBMTRPO-xx-211: A possible lobe wire failure was detected while attempting to insert into the network. (ネットワークに挿入を試みた際に、ローブ・ワイヤーに障害のある可能性が検出されました。)

説明: アダプターがトークンリング・ネットワークに正しく接続されていません。

ユーザーの処置: アダプターとトークンリング・ネットワークの両方にアダプターが確実に接続されているかを確認してください。建物内の配線が完全に接続されている集線装置が作動可能かどうかを、ローカル・ネットワーク管理担当者にお問い合わせを確認する必要がある場合もあります。エラーが解消しない場合は、別のケーブルを使用して試してください。

IBMTRPO-xx-212: A signal loss condition was detected while attempting to insert into the network. (ネットワークに挿入を試みた際に信号消失状態が検出されました。)

説明: トークンリング・ネットワークが正しく機能していません。

ユーザーの処置: ローカル・ネットワーク管理担当者にお問い合わせして使用中のネットワークの状況を判別するか、時間を置いてもう一度接続を試してください。

IBMTRPO-xx-213: The lobe wire connected to the adapter is not attached to the network. (アダプターに接続されているローブ・ワイヤーがネットワークに接続されていません。)

説明: アダプターがトークンリング・ネットワークに正しく接続されていません。

ユーザーの処置: アダプターとトークンリング・ネットワークの両方にアダプターが確実に接続されているかを確認してください。建物内の配線が完全に接続されている集線装置が作動可能かどうかを、ローカル・ネットワーク管理担当者にお問い合わせを確認する必要がある場合もあります。エラーが解消しない場合は、別のケーブルを使用して試してください。

IBMTRPO-xx-214: The configured data rate for the adapter does not match that of the network. (アダプターに対して設定されたデータ転送速度がネットワークのデータ転送速度と一致しません。)

説明: トークンリング・ネットワークの作動速度がアダプターに設定された速度と一致しません。

ユーザーの処置: DataRate 構成パラメーターの設定値を変更して、アダプターが接続されているネットワークの速度と一致させてください。どの速度を使用するかについては、ローカル・ネットワーク管理担当者に尋ねてください。DataRate パラメーターの値を AUTO (自動) に設定すると、アダプターがネットワークに接続する際に使用する速度の設定値を正しく自動的に判別することができます。規定により、トークン・リング上で活動状態にあるアダプターがそのアダプター 1 つのみの場合は使用できません。DataRate パラメーターの設定値についての詳細は、アダプター導入手順を参照して調べてください。

IBMTRPO-xx-215: An adapter timeout occurred while attempting to insert into the network. (ネットワークに挿入を試みた際にアダプターのタイムアウトが発生しました。)

説明: トークンリング・ネットワークが正しく機能していません。

ユーザーの処置: ローカル・ネットワーク管理担当者に問い合わせを使用して使用中のネットワークの状況を判別するか、時間をおいてもう一度接続を試してください。

IBMTRPO-xx-216: A ring failure condition was detected while attempting to insert into the network. (ネットワークに挿入を試みた際にリング障害状態が検出されました。)

説明: トークンリング・ネットワークが正しく機能していません。

ユーザーの処置: ローカル・ネットワーク管理担当者に問い合わせを使用して使用中のネットワークの状況を判別するか、時間をおいてもう一度接続を試してください。

IBMTRPO-xx-217: A ring beaconing condition was detected while attempting to insert into the network. (ネットワークに挿入を試みた際にリング・ビーコン状態が検出されました。)

説明: トークンリング・ネットワークが正しく機能していません。

ユーザーの処置: ローカル・ネットワーク管理担当者に問い合わせを使用して使用中のネットワークの状況を判別するか、時間をおいてもう一度接続を試してください。

IBMTRPO-xx-218: A duplicate network address was detected while attempting to insert into the network. (ネットワークに挿入を試みた際にネットワーク・アドレスの重複が検出されました。)

説明: NetAddress 構成パラメーターに指定されたアドレスがネットワーク上の別のアダプター (リング・ステーション) によって使用されています。

ユーザーの処置: 構成ファイルを変更して、このアダプターに使用される Node パラメーターを修正するか、Node パラメーターを削除してアダプターの出荷時設定アドレスが使用されるようにしてください。ローカル・ネットワーク管理担当者に援助を求めて、新しい Node パラメーター値を選ぶか、あるいは競合しているアダプターをこのアダプターと同じトークンリング・ネットワークから取り外してください。

IBMTRPO-xx-219: A ring parameter failure occurred while attempting to insert into the network. (ネットワークに挿入を試みた際にリング・パラメーター障害が発生しました。)

説明: トークンリング・ネットワークが正しく機能していません。

ユーザーの処置: ローカル・ネットワーク管理担当者にお問い合わせで使用中のネットワークの状況を判別するか、時間をおいてもう一度接続を試してください。

IBMTRPO-xx-220: The adapter was forced to remove itself while attempting to insert into the network. (ネットワークに挿入を試みた際にアダプターは強制的に除去されました。)

説明: トークンリング・ネットワークはこのアダプターの接続を拒否しました。

ユーザーの処置: ローカル・ネットワーク管理担当者にお問い合わせで使用中のネットワークの状況を判別するか、時間をおいてもう一度接続を試してください。

IBMTRPO-xx-221: A hardware failure occurred while attempting to open the adapter.
(アダプターのオープンを試みた際にハードウェア障害が発生しました。)

説明: ネットワーク操作を行うためアダプターをオープンしているときに、アダプター・ハードウェア・エラーが検出されました。

ユーザーの処置: アダプター診断プログラムを実行してください。5-15ページの『アダプター診断』を参照してください。

IBMTRPO-xx-222: A hardware failure occurred while attempting to open the adapter.
(アダプターのオープンを試みた際にハードウェア障害が発生しました。)

説明: ネットワーク操作を行うためアダプターをオープンしているときに、アダプター・ハードウェア・エラーが検出されました。

ユーザーの処置: アダプター診断プログラムを実行してください。5-15ページの『アダプター診断』を参照してください。

IBMTRPO-xx-223: The adapter cannot be opened in AutoSense mode if it is the only active station on the network. (アダプターがネットワークでただ 1 つの活動状態にあるステーションである場合、AutoSense モードでのオープンはできません。)

説明: アダプターの DataRate 構成パラメーターが AUTO (自動) に設定されていますが (パラメーターが指定されていないときのデフォルト値でもあります)、アダプターはトークンリング・ネットワーク上で最初にオープンされるアダプターです。

ユーザーの処置: 本アダプターが AutoSense (自動検出) を使用するように設定されており、かつ最初の活動状態のリング・ステーションになる場合、本アダプターは接続先のトークンリング・ネットワーク上にオープンできないように設計されています。

考えられる解決法としては、ネットワーク上で活動状態にあるリング・ステーションが他に少なくとも 1 つあるとき（ネットワーク・サーバーなど）に、時間をおいてもう一度接続を試みてください。あるいは、構成値を変更して DataRate パラメーターにリング・スピード値 M16 または M4 を明示的に設定して、IBMTRPO をアンロードした後ロードしてこの構成変更を有効にしてください。

アダプターがまだ最初の活動状態にあるリング・ステーションである場合、DataRate パラメーターにリング・スピード値 M16 または M4 を明示して設定すると、トークンリング・ネットワークの作動スピードをこのアダプターが決定することになるので注意してください。必要ならばローカル・ネットワーク管理担当者に連絡してください。

DataRate パラメーターの設定についての詳細は、アダプターの導入手順を参照して調べてください。

IBMTRPO-xx-225: A network protocol error occurred while attempting to operate the adapter in full duplex mode. (アダプターを全二重モードで操作しようとしたのですが、ネットワーク・プロトコル・エラーが発生しました。)

説明: 全二重モードでのアダプターのオープンを試みましたが、トークンリング・スイッチとの通信が正常にできませんでした。

ユーザーの処置: 使用中の全二重スイッチが正常に機能しており、アダプターがスイッチに正しく接続されているかを確認してください。この問題が解消しない場合は、カスタマー・サービス・センターに連絡してください。

IBMTRPO-xx-227: The PCI Token-Ring Adapter opened for Token Ring, xxx Mbps, half duplex. (PCI トークンリング・アダプターは xxx Mbps、半二重でトークン・リングにオープンされました。)

説明: 情報のみ。

ユーザーの処置: なし。

IBMTRPO-xx-228: The PCI Token-Ring Adapter opened for Token Ring, xxx Mbps, full-duplex. (PCI トークンリング・アダプターは xxx Mbps、全二重でトークン・リングにオープンされました。)

説明: 情報のみ。

ユーザーの処置: なし。

IBMTRPO-xx-229: The adapter is configured for full-duplex, but could be opened in half duplex mode only. (アダプターが全二重モードを使用するように構成されていますが、半二重モードでしかオープンできませんでした。)

説明: 情報のみ。

ユーザーの処置: なし。

IBMTRPO-xx-233: Adapter analysis code is xxx. (アダプター分析コードは xxx です。)

説明: 情報のみ。

ユーザーの処置: なし。

IBMTRPO-xx-234: Adapter full-duplex operation has now been activated. (アダプターの全二重モードでの動作が活動状態になりました。)

説明: 情報のみ。

ユーザーの処置: なし。

IBMTRPO-xx-304: Adapter is disconnected from the media. (アダプターが媒体から切断されました。)

説明: 媒体ネットワークが正しく機能していません。

ユーザーの処置: アダプターとトークンリング・ネットワークの両方にケーブルがしっかりと接続されていることを確認してください。問題が解消しない場合は、アダプター診断を実行してください。建物内の配線が完全で接続されている集線装置が作動可能かどうかを、ローカル・ネットワーク管理担当者に問い合わせ確認する必要がある場合もあります。エラーが解消しない場合は、別のケーブルを使用して試してください。

IBMTRPO-xx-305: Condition restored. The adapter is connected to the media. (状態が回復しました。アダプターは媒体に接続されました。)

説明: 情報のみ。

ユーザーの処置: なし。

付録F. Alert on LAN について

Alert on LAN は、電源状態オン、スリープ、オフにおいてシステム・モニターを提供するアーキテクチャーです。Alert on LAN は、これらのどの状態にあっても、LAN を経由してリモート管理コンソールにアラートまたは状況を送信できます。システムに関しては、Alert on LAN のために必要なコンポーネントは、ネットワーク接続された PC、PC の機能を監視するマザーボード、およびリモート管理コンソールです。IBM 16/4 Token-Ring PCI Adapter 2 with Wake on LAN は、PC のネットワーク接続を可能にするとともに、マザーボード上の PC モニター・サブシステムとインターフェースをとります。このアダプターは、通常の PC 用アダプターとしても機能します。

重要: このアダプターの出荷時点においては、この機能を全て活用できるソフトウェア、ハードウェア環境に制限があります。使用にあたっては、弊社担当員にお問い合わせください。

機能

Alert-on-LAN は、クライアント PC の環境、セキュリティー、およびソフトウェア機能を監視します。次の機能があります。

- 環境
 - 全オンまたはスリープの状態での、電源機構電圧問題 SOS アラート
 - 全オンまたはスリープの状態での、温度範囲外 SOS アラート
- セキュリティー
 - シャシー侵入アラート: カバーにあるスイッチが、カバーが取り外されたときにイベントを生成します。
 - プロセッサー脱落アラート: CPU がソケットから抜けた場合に、アラート・イベントが生成されます。
 - プログラマブル・クライアント心拍による存在検出: クライアントが存在するかどうか判別するために、クライアントはサーバーによって定期的にポーリングされます。

- ネットワーク切断イベント・キャプチャー: LAN ケーブルが PC から取り外された場合に、アラート・イベントが生成されます。
- ソフトウェア
 - リモート OS ハング/システム破損 SOS アラート
 - リモート NMI SOS アラート
 - リモート ECC 2 ビット・エラー SOS アラート
 - Wake On LAN 正常標識メッセージ
 - ウォッチドッグ・タイマーによる自己診断テスト (POST) のハング
 - POST エラー・コードのリモート・レポート
 - LSA/RPL を用いた PreBoot 実行環境
 - CPU の状態に関係なく、リモート管理サーバーに状況をレポート
 - 定期心拍アラート (全オン、スリープ、オフ) による状況のレポート

Alert on LAN は、以下のようなシステム管理を可能にします。

- コンピューターがネットワークに物理的に接続されていて、電源がオフになっているときに、Alert on LAN は以下の機能によって システムを盗難や悪用から保護します。
 - プログラマブル心拍によって、システムの物理的な存在を監視します。この心拍が停止した場合は、ネットワークからコンピューターが切断されたことを、システム管理者にアラートで通知できます。
 - コンピューターが無許可で悪用されていないかどうかを監視します。シャーシ・カバーが取り外された場合は、カバー悪用アラートが生成されるので、メモリー、CPU、ハード・ディスクなど、重要なコンポーネントの盗難を防ぐことができます。
 - ネットワーク・ケーブルの切断または再接続を監視します。たとえば、だれかがネットワークからコンピューターを切断し、別の場所に移動すると、コンピューターが再接続されたときに、アラートが生成されます。また、モバイル・システムがいつ取り付けられたかを追跡することもできます。
- 新しいシステムにオペレーティング・システムを自動インストールする際、または既存のシステムを就業時間外に保守する際に、Alert on LAN

は次のようなハードウェアとソフトウェアの障害をリモート管理者に通知できます。

- 自己診断テスト (POST) が正常に実行されなかった (ブートの障害を示す)。
- システムのオペレーティング・システムが応答しない。この機能は、サーバー、キオスク、または就業時間外にリモート保守を受けているコンピューターのような、無人システムのために役立ちます。
- また Alert on LAN は、電圧の変動や高温などの重大なハードウェア障害に対して、オペレーティング・システムが応答できない場合であってもアラートを出します。

付録G. 特記事項

本書において、日本では発表されていないIBM製品（機械およびプログラム）、プログラミングまたはサービスについて言及または説明する場合があります。しかし、このことは、弊社がこのようなIBM製品、プログラミングまたはサービスを、日本で発表する意図があることを必ずしも示すものではありません。本書で、IBMライセンス・プログラムまたは他のIBM製品に言及している部分があっても、このことは当該プログラムまたは製品のみが使用可能であることを意味するものではありません。これらのプログラムまたは製品に代えて、IBMの知的所有権を侵害することのない機能的に同等な他社のプログラム、製品またはサービスを使用することができます。ただし、IBMによって明示的に指定されたものを除き、これらのプログラムまたは製品に関連する稼働の評価および検証はお客様の責任で行っていただきます。

IBMおよび他社は、本書で説明する主題に関する特許権（特許出願を含む）商標権、または著作権を所有している場合があります。本書は、これらの特許権、商標権、および著作権について、本書で明示されている場合を除き、実施権、使用权等を許諾することを意味するものではありません。実施権、使用权等の許諾については、下記の宛先に、書面にてご照会ください。

〒106-0032 東京都港区六本木3丁目2-31
AP事業所
IBM World Trade Asia Corporation
Intellectual Property Law & Licensing

商標

以下の用語は、米国内およびその他の国々における IBM Corporation の商標です。

Extended Services	OS/2
Extended Services for OS/2	SAA
IBM	Systems Application Architecture
Micro Channel	
Operating System/2	

Microsoft および Windows は Microsoft 社の商標または登録商標です。

PC Direct は Ziff Communications 社の商標で、IBM 社がライセンスを受けて使用しています。

UNIX は、米国内およびその他の国々において X/Open Company 社より独占的にライセンスを受けた登録商標です。

その他の会社名、製品名、およびサービス名は、他社の商標またはサービスマークです。

用語および省略語集

この用語集では、本書で使用されている用語と省略語を定義しています。この中には、*IBM Dictionary of Computing* (New York; McGraw-Hill, Inc., 1994) からの用語と定義が含まれています。

- 記号 (A) は *American National Standard Dictionary for Information Systems*, ANSI X3.172-1990, copyright 1990 by the American National Standards Institute (米国標準規格協会、ANSI) からの定義を示しています。コピーは American National Standards Institute, 1430 Broadway, New York, New York 10018 から購入できます。
- 記号 (E) は *ANSI/EIA Standard - 440A: Fiber Optic Terminology*, Copyright 1989 by the Electronics Industries Association (米国電子工業会、EIA) からの定義を示しています。コピーは Electronic Industries Association, 2001 Pennsylvania Avenue N.W., Washington, DC 20006 から購入できます。
- 記号 (I) は International Organization for Standardization (国際標準化機構) および International Electrotechnical Commission (国際電気標準会議) の Subcommittee 1, Joint Technical Committee 1 (ISO/IEC JTC/SC1) の開発による *Information Technology Vocabulary* のからの定義を示しています。
- 記号 (T) は ISO/IEC JTC/SC1 が開発中の国際標準の草案、委員会草

案、および作業文書からの定義を示しています。

この用語集では、以下の相互参照が使用されています。

...と対照。反対あるいは本質的に異なる意味を持つ用語を参照します。

...を参照。この用語が使われている複合語の用語を参照します。

...も参照。関連している意味を持つが同義ではない用語を参照します。

...の同義語。この用語集で選ばれて定義されている用語と同じ意味を持つ用語を示します。

A

アクセス優先順位 (**access priority**). トークンが送信に使用するアダプターに対して持つことのできる優先順位の最大値。

アダプター・アドレス (**adapter address**). LAN アダプターを識別する 12 桁の 16 進数。

アドレス (**address**). (1) データ通信においては、ネットワークに接続されているおのおのの装置やワークステーションに割り当てられた、IEEE 割当ての固有なコードまたは固有なローカル管理コード。(2) レジスター、記憶域の特定の部分、データ送信側、あるいはデータ受信側を識別する 1 つの文字、複数の文字の集まり、あるいは値。値は 1 つまたは複数の文字で表される。(3) 装置またはデ

ータの項目をそのアドレスを用いて参照すること。(4) データが記憶されているコンピューターの記憶域内の位置。(5) ワード処理においては、アドレス・コードで識別される、記録媒体や記憶域の特定のセクションの位置。

APAR. プログラム診断依頼書 (authorized program analysis report)。

ARP. アドレス解決プロトコル (Address Resolution Protocol)。

接続 (attach). 装置を論理的にネットワークの一部にすること。

重要:

接続 (*connect*) と混同しないこと。これは、装置をネットワークに物理的に接続することも意味する。

接続装置 (attaching device). ネットワークに物理的に接続され、ネットワークを通じて通信可能な装置。

自動除去 (auto-removal). 装置を人の介在なしにデータの受渡し処理から除去すること。この処理は装置内のアダプターによって実行され、ネットワーク管理プログラムによって開始することができます。

使用可能メモリー (available memory). パーソナル・コンピューターにおける、オペレーティング・システム、デバイス・ドライバ、およびその他のアプリケーション・プログラムのメモリー所要量が満たされた後に使用できるメモリーのバイト数。

B

ビーコン (beaconing). トークンリング・ネットワーク上のハード・エラーの原因になっている問題を見つけるのに役立つ、トークンリング・アダプターのエラー表示機能。

BIA. 焼付けアドレス (Burned-In Address)。LAN アダプター・カードのアドレスで、カードに焼き付けられているそのカード固有のもの。

BIOS. 基本入出力サービス (Basic Input/Output Services)。NetBIOS も参照。

ブロック・サイズ (block size). (1) 再送のためにグループ化されたフレームのサイズの最小値。(2) 1 単位として記録あるいは送信されるデータ要素 (ビット、バイト、文字、レコードなど) の数。

バッファ (buffer). (1) 入出力データを一時的に保留しておくのに用いられる記憶域の一部分。(2) データをある装置から別の装置に転送する際に、データ転送速度またはイベントの発生した時刻の違いを補うために使用されるルーチンまたは記憶域。

バス (bus). (1) プロセッサにおいて、任意の宛先にデータを転送できるが、データの読み取りはアドレスを指定された宛先のみが規則に正しく従うことにより可能な物理的機構。(2) ノードが両方向伝送媒体を通じて相互接続されているネットワーク構成。(3) 信号または電力を伝えるために使用される 1 つまたは複数の伝導体。

C

CPU. 中央処理装置 (central processing unit)。

CRC. 巡回冗長検査 (cyclic redundancy check (CRC)) を参照。

CSD. 修正サービス・ディスクット (corrective service diskette)。

ケーブル・セグメント (cable segment). ネットワーク上の構成要素または装置の間のケーブルの 1 セクション。1 つのセグメントは単一のパッチ・ケーブル、結合された複数のパッチ・ケーブル、あるいは構築ケーブルおよび結合されたパッチ・ケーブルの組合せなどからなる。
LAN セグメント (LAN segment)、リング・セグメント (ring segment) を参照。

コンピューター・アーキテクチャー (computer architecture). コンピューター・システムの組織構造 (ハードウェアおよびソフトウェアを含む)。

構成 (configuration). (1) 機能単位の性質、個数、および主な特性によって決められる、計算機システムまたはネットワークの配置。さらに具体的に、この用語はハードウェア構成またはソフトウェア構成を指す場合もある。(2) システム、サブシステム、またはネットワークを構成する装置およびプログラム。(3) システム構成 (system configuration) も参照。

接続 (connect). LAN においては、ステーションからのケーブルを集線装置またはネットワーク接続ポイントに物理的に結合すること。接続 (attach) と対照。

制御ブロック (control block). (1) 制御情報を保持するためにコンピューター・プログラムにより使用される記憶域。
(2) IBM トークンリング・ネットワークにおいては、アプリケーション・プログラムからアダプター・サポート・インターフェースに操作を要求するために提供される特に形式化された情報ブロック。

巡回冗長検査 (CRC) (cyclic redundancy check (CRC)). フレーム検査シーケンス (FCS) (frame check sequence (FCS)) の同義語。

D

データ転送速度 (data rate). データ転送速度 (data transfer rate)、回線データ速度 (line data rate) を参照。

データ転送速度 (data transfer rate). データ転送セッションを行っている装置間で単位時間あたりに渡されるビット数、文字数、あるいはブロック数の平均値。速度は秒、分、または時間あたりのビット数、文字数、またはブロック数で表される。

デフォルト (default). 属性、値、あるいはオプションが明示的に指定されていない場合に前提とされるものに関して使われる用語。

デフォルト値 (default value). 値が指定されないときに前提とされる値。

デバイス・ドライバ (device driver). コンピューターまたはネットワーク上で装置を接続して使用するために必要なコード。

診断 (**diagnostics**). ハードウェア問題を診断するために、計算機のユーザーまたは保守担当者によって使用されるモジュールまたはテスト。

DLS. DOS LAN サービス (DOS LAN Services)。

DOS. IBM パーソナル・コンピューター・ディスク・オペレーティング・システム (DOS) (IBM Personal Computer Disk Operating System (DOS)) を参照。

全二重 (**duplex**). データ通信において、双方向で同時に独立して送受信を行うこと。全二重 (*full-duplex*) の同義語。半二重 (*half-duplex*) と対照。

E

EISA. 拡張業界標準アーキテクチャー (Extended Industry Standard Architecture)。

有効 (**enabled**). (1) LAN では、活動状態にあり、操作可能で、フレームをネットワークから受信することが可能であるアダプターまたは装置に関して使われる用語。(2) あるタイプの割込みの発生を許可する処理装置の状態。(3) 伝送制御装置または音声応答装置が、回線での受信呼出しを受け入れることが可能である状態。

F

FCS. フレーム検査シーケンス (FCS) (*frame check sequence (FCS)*) を参照。

フレーム (**frame**). (1) IBM トークンリング・ネットワークや IBM PC ネットワ

ークを含むいくつかの LAN における、伝送の単位。区切り文字、制御文字、情報、および検査文字が入っている。IBM トークンリング・ネットワークにおいては、フレームはトークンがデータを付加されている場合にそのトークンから作成される。トークン・バス・ネットワーク (IBM PC ネットワーク) においては、トークン・フレームを含むすべてのフレームは、プリアンプル、開始区切り文字、制御アドレス、任意選択データと検査文字、終了区切り文字からなり、最小サイレンス期間がその後に続く。(2) 機械部品のハウジング。(3) 同期データ・リンク制御 (SDLC) においては、すべてのコマンド、応答、および SDLC 手順を用いて伝送される情報すべての伝達手段。おのおのフレームの開始と終了はフラグで示される。

フレーム検査シーケンス (**FCS**) (**frame check sequence (FCS)**). (1) ブロック検査文字が累積された後、送信および受信の双方のステーションで実行されるエラー検査のシステム。(2) 伝送においてビット・エラーがないかどうかを検査するために使用されるメッセージ内のビットから由来する数値。(3) 巡回アルゴリズムにより検査キーが生成される冗長検査。巡回冗長検査 (CRC) (*cyclic redundancy check (CRC)*) の同義語。

FTP. ファイル転送プロトコル (File Transfer Protocol)。

全二重 (**full-duplex**). 全二重 (*duplex*) の同義語。

G

グループ・アドレス (group address). LANにおいて、アダプターが同じフレームをコピーすることを可能にするために2つ以上のアダプターに割り当てられるローカル管理アドレス。**ローカル管理アドレス (locally administered address)** を**出荷時設定アドレス (universally administered address)** と対照。

H

半二重 (half-duplex). データ通信において、一度に単方向のみで伝送が行えること。**全二重 (duplex)** と対照。

ハード・エラー (hard error). エラーの原因を除去するか、ネットワークを再構成しなければ、ネットワークの信頼性のある操作を再開できないような、ネットワーク上のエラー条件。**ビーコン (beaconing)** も参照。**ソフト・エラー (soft error)** と対照。

I

(DOS))

IBM パーソナル・コンピューター・ディスク・オペレーティング・システム (DOS) (IBM Personal Computer Disk Operating System. MS-DOSをベースとするディスク・オペレーティング・システム。

IDE. Integrated drive electronics (内蔵ドライブ・エレクトロニクス)。

IEEE. 米国電気電子学会 (Institute of Electrical and Electronics Engineers)。

IEEE 802.2. IEEE 802.3 (イーサネット)、802.4 (トークン・バス)、および802.5 (トークン・リング) 標準のネットワークに使用するためのデータ・リンク・プロトコル標準。

初期設定 (initialize). LANにおいては、アダプター (および使われている場合はアダプター・サポート・コード) をアプリケーション・プログラムが使用するために準備すること。

挿入 (insert). 接続装置をLANの活動部分にすること。

割り込み (interrupt). (1) コンピューター・プログラムの実行などのプロセスを、外部事象に起因し、プロセスが再開できるような方法で保留すること。(2) 再開できるような方法でプロセスを停止すること。(3) データ通信においては、受信ステーションで、送信ステーションに送信を終了させる処理を行うこと。(4) プロセス制御のあるソフトウェア、マイクロコード・モジュール、またはマイクロコード・ルーチンからもう一方に渡す手段、あるいは特定のソフトウェア、マイクロコード、またはハードウェア機能を要求する手段。

割り込みレベル (interrupt level). 割り込みの元、割り込みによって要求された機能、あるいは、機能、サービスを供給するコード、機構を識別する手段。

I/O. 入出力 (input/output)。

IP. インターネット・プロトコル (Internet Protocol)。

IPX. (1) インターネット・パケット交換機能 (Internet Packet Exchange)。 (2) インターネットワーク・パケット交換機能 (Internetwork Packet Exchange)。

ISA. 業界標準アーキテクチャー (Industry Standard Architecture)。

K

KB. (1) 主記憶装置、実メモリおよび仮想メモリーの場合は、1024 バイト。 (2) ディスク装置の容量および転送速度の場合は、1000 バイト。

L

LAN. ローカル・エリア・ネットワーク (LAN) (*local area network (LAN)*) を参照。

LANAID. LAN アダプター導入および診断プログラム (LAN Adapter Installation and Diagnostic program)。

LAN アダプター導入および構成プログラムは、プラグ・アンド・プレイをサポートしていない環境で使用されます。

LAN クライアント (LAN Client). ドライバーおよびプロトコル・スタックが使用する DOS の基本メモリー量を最小化 (1 MB 以下) する IBM LAN アダプター環境。

LAN セグメント (LAN segment). (1) 独立に操作できるが、ブリッジを介して主となるネットワークの他の構成部分と接続されている LAN のすべての部分 (たとえば、1 つのバスまたはリング)。

(2) ブリッジを除く、リングまたはバスのネットワーク全体。ケーブル・セグメント (*cable segment*)、リング・セグメント (*ring segment*) を参照。

LAPS. LAN アダプターとプロトコル・サポート (LAN Adapter and Protocol Support)。

LED. 発光ダイオード (light-emitting diode)。

回線データ速度 (**line data rate**)。通信リンクを通じたデータ伝送の速度。

リンク (**link**)。 (1) 終端間リンク制御手順を含むノード間の論理結合。 (2) ネットワーク上で装置を接続する物理媒体、プロトコル、およびプログラムの組合せ。

(3) コンピューター・プログラミングにおいては、コンピューター・プログラムの分離した部分の間で制御とパラメーターを渡すプログラムの部分。命令やアドレス 1 つの場合もある。 (4) データの項目や、1 つまたは複数のコンピューター・プログラムの部分を相互に接続すること。 (5) SNA においては、リンク接続とネットワーク・ノードを結合するリンク・ステーションの組合せ。

LLC. 論理リンク制御 (logical link control)。

ローカル・エリア・ネットワーク (LAN) (*local area network (LAN)*)。限定された地理的領域内にあるユーザーの構内に設置されるコンピューター・ネットワーク。

注: ローカル・エリア・ネットワーク内の通信は外部の規制の対象外だが、LAN の境界を超えて通信する場合は何らかの形の規制の対象となる場合がある。

ローカル管理アドレス (**locally administered address**). 出荷時設定アドレスに優先してユーザーが割り当てることができるアダプター・アドレス。出荷時設定アドレス (*universally administered address*) と対照。

LSB. 最小有効ビット (least significant bit)。

LSL. リンク・サポート層 (link support layer)。

M

Mbps. メガビット/秒 (megabits per second)。

MBps. メガバイト/秒 (Megabytes per second)。

媒体 (**medium**). 電氣的または工学的エネルギーを伝える物質。

媒体アクセス制御 (**MAC**) プロトコル (**media access control (MAC) protocol**). ローカル・エリア・ネットワークにおいて、媒体の物理的特性に関係なく伝送媒体による通信をつかさどるプロトコルの部分。しかし、データ・ステーション間でのデータの交換を可能にするために、ネットワークのトポロジーの面は考慮に入れる。

MHz. メガヘルツ (megahertz)。

MPTS. 複数プロトコル・トランスポート・サービス (Multiple Protocol Transport Services)

MSB. 最大有効ビット (most significant bit)。

N

NDIS. ネットワーク・ドライバー・インターフェース仕様 (network driver interface specification)。

NetBIOS. ネットワーク基本入出力システム (Network Basic Input/Output System)。IBM トークンリング・ネットワークに接続される IBM パーソナル・コンピュータで使用されるアプリケーション・プログラム用のオペレーティング・システム・インターフェース。*BIOS* も参照。

NLM. NetWare ロード可能モジュール (NetWare loadable module)。

ネットワーク管理者 (**network administrator**). ネットワークの使用と保守を管理する人。

ネットワーク体系 (**network architecture**). コンピューター・ネットワークの論理構造および運用原理。システム・ネットワーク体系 (*SNA*) (*systems network architecture (SNA)*) および **開放型システム間相互接続 (OSI) 体系 (Open Systems Interconnection (OSI) architecture)** も参照。

注: ネットワークの運用原理には、サービス、機能、プロトコルの原理が含まれる。

ノード (**node**). (1) ネットワークに接続された、データの送信または受信、あるいはその両方を行うすべての装置。(2) リンクの端点、あるいはネットワーク内

の 2 つ以上のリンクに共通な連結点。

(3) ネットワークにおいて、1 つまたは複数の機能単位が伝送回線に相互接続している点。

ノード・アドレス (**node address**). LAN 上のアダプターのアドレス。

O

OEM. 相手先商標製品製造会社 (original equipment manufacturer)。

オープン (**open**). (1) アダプターを使用可能にすること。(2) 電気回路における切断。(3) ファイルを使用可能にすること。

開放型システム間相互接続 (**OSI**) (**Open Systems Interconnection** (**OSI**)). (1) 特定の ISO 標準に従った開放型システムの相互接続。(2) データ処理システムの相互接続を可能にするために標準化された手続きを使用すること。

注: OSI 体系は、コンピューター・システムの相互接続の現在と将来における基準の開発を調整するための枠組みを構成している。ネットワーク機能は 7 つの層に分割されており、おのおのの層は、異なるアプリケーションをサポートする標準的な方法で実行できる、関連したデータ処理と通信機能のグループを表している。

開放型システム間相互接続 (**OSI**) 体系 (**Open Systems Interconnection** (**OSI**) **architecture**). 開放型システム間相互接続に関連する ISO 標準の特定のセットに付属するネットワーク体系。

開放型システム間相互接続 (**OSI**) 参照モデル (**Open Systems Interconnection**

(**OSI**) **reference model**). 開放型システム間相互接続体系によって記述される 7 層の階層構造を表すモデル。

オプション (**option**). (1) ステートメントにおける指定、メニューからの選択、あるいはスイッチの設定など。これらはプログラムの実行に影響を及ぼすために使用される場合が多い。(2) 構成処理の要素として選択されるか有効にされる、ハードウェアあるいはソフトウェアの機能。(3) 装置の機能を変更、拡張するために装置の中に導入できるハードウェア (ネットワーク・アダプターなど)。

P

パケット (**packet**). (1) データ通信における、データ信号や制御信号などの 2 進数の数列。これは、複合体として送信、交換される。(2) データ・フレーム と同義。フレーム (*frame*) と対照。

パラメーター (**parameter**). (1) 指定されたアプリケーションに対して定数値を与えられた変数で、アプリケーションを示す場合もある。(2) メニューの中の項目、またはユーザーが値を指定する項目、あるいはメニューが解釈されるときにシステムが値を用意している項目。(3) プログラムまたは手続きの間で渡されるデータ。

パス (**path**). (1) ネットワークにおける、任意の 2 つのノード間の任意の経路。(2) ネットワーク内の 2 つの接続装置間で交換される情報が通過する経路。(3) 現行ディレクトリを検索しても見つけられないコマンド・ファイルまたはバッチ・ファイルを検索するためのディレクトリを指定する IBM パーソナル・コンピューター・ディスク・オペレーテ

イング・システムおよび IBM オペレーティング・システム/2 (OS/2) のコマンド。

PC. パーソナル・コンピューター (personal computer)。

PCI. 周辺機器構成要素相互接続 (Peripheral Component Interconnect)。

周辺機器構成要素相互接続 (**PCI**) (**Peripheral Component Interconnect (PCI)**)。PCI ローカル・バスは、高パフォーマンスの 32 ビットまたは 64 ビットのバス。高度に統合された周辺制御装置構成要素、周辺アドイン・ボード、およびプロセッサ/メモリー・システム間の相互接続機構として使用することが想定されている。

電源オン自己検査 (**POST**) (**power-on self-test (POST)**)。コンピューターの電源が入ると毎回自動的に実行される一連の診断テスト。

プロトコル (**protocol**)。 (1) 通信を行っている機能単位の従うべき手順を定義する一連の意味的、構文的規則。 (2) SNA においては、ネットワークを管理し、データを転送し、ネットワーク構成要素の状態を同期するために使用される要求と応答の意味および順序付け規則。 (3) 通信を行っている者の間で交換される情報の形式および呼応のタイミングの仕様。

R

RAM. ランダム・アクセス・メモリー (random access memory)。 (A)

RARP. 反転アドレス解決プロトコル (Reverse Address Resolution Protocol)。

レジスター (**register**)。 (1) 特定のデータが格納されているコンピューターのメモリー内の記憶域。 (2) ビット、バイト、またはコンピューター・ワードなど特定の記憶容量を持つ記憶装置で、通常は特別な目的のために用いられる。

除去 (**remove**)。 (1) 接続装置をネットワークから取り外すこと。 (2) アダプターをネットワーク上でのデータの受渡しに關与させないようにすること。

リング・セグメント (**ring segment**)。 1 つのリング・セグメントは、リングの残りの部分から (コネクタを外すことにより) 分離できるリングの任意のセクション。 1 つのセグメントは、1 つのローブ、集線装置の間のケーブル、またはケーブル、ローブ、集線装置の任意の (あるいはすべての) 組合せから構成できる。 ケーブル・セグメント (*cable segment*)、LAN セグメント (*LAN segment*) を参照。

ROM. 読み取り専用メモリー (read only memory)。 (A)

S

SCSI. 小型計算機システム・インターフェース (small computer system interface)。

セグメント (segment). ケーブル・セグメント (*cable segment*)、LAN セグメント (*LAN segment*)、リング・セグメント (*ring segment*) を参照。

シールド付き対撚り線 (shielded twisted pair). フォイルまたはモールド覆われた 2 本のより線のできた伝送媒体。

SMP. システム修正変更プログラム (System Modification Program)

ソフト・エラー (soft error). データを受信させるために送信を複数回行う必要が生じる原因となる、ネットワーク上の断続エラー。ソフト・エラーはネットワークのパフォーマンスに影響するが、ソフト・エラー 1 つだけではネットワークの全体的な信頼性には影響しない。ソフト・エラーの回数が多過ぎる場合は、信頼性への影響が出る。ハード・エラー (*hard error*) と対照。

ステーション (station). (1) ネットワークに接続された通信装置。LAN においてもっとも頻繁に用いられる用語は、*接続装置 (attaching device)* あるいはワークステーション (*workstation*) である。(2) 通信機能を用いるシステムの入出力点。たとえば、通信回線を通じてデータを送受信できる特定の位置にある 1 つまたは複数のシステム、コンピューター、端末、装置、および関連プログラム。*接続装置 (attaching device)*、ワークステーション (*workstation*) も参照。

STP. シールド付き対より線 (*shielded twisted pair*) を参照。

システム (system). データ処理において、一連の特定の機能を果たすために組織された人、機械、方法の集合。

システム・アプリケーション体系 (SAA) (Systems Application Architecture (SAA)). 選ばれた一連のソフトウェア・インターフェース、規則、およびプロトコルからなる IBM によって開発された体系で、アプリケーション開発、移植性、および異なる IBM ハードウェア・システムの間での使用のための共通の枠組みとなる。

システム・ネットワーク体系 (SNA) (Systems Network Architecture (SNA)). ネットワークを通じて情報単位を送信するため、およびネットワークの構成と操作を制御するための論理構造、形式、プロトコル、および操作手順を記述したもの。

注: SNA の階層化構造により、情報の最初の原点および最終の行先 (すなわちエンド・ユーザー) は、情報交換のために用いられる特定の SNA ネットワーク・サービスおよび機能から独立であり、影響を受けない。

T

TCP/IP. 伝送制御プロトコル/インターネット・プロトコル (Transmission Control Protocol/Internet Protocol)。ローカル、広域の両ネットワークにおいて、対等通信接続機能をサポートする一連の通信プロトコル。

電話対撚り線 (**telephone twisted pair**). 一般に電話を壁のジャックに接続するのに用いられる、銅線の 1 つまたは複数の対撚り線で、シールドのない音声帯域ケーブルの中に入っている。「非シールド対撚り線 (**unshielded twisted pair**)」(**UTP**) とも呼ばれる。

しきい値 (**threshold**). (1) これを超えるとかが真になり (生じ)、超えないと偽になる (生じない) というレベル、ポイント、または値。(2) IBM ブリッジ・プログラムにおいて、エラーのためにブリッジを超えて転送できないフレームの最大数。これを超えると、「しきい値超過」の発生がカウントされネットワーク管理プログラムに示される。(3) ここからカウンターが 0 まで減算されるという初期値、あるいは、ここまでカウンターが加算される、または初期値から減算されるという値。カウンターが 0 またはしきい値に達すると、ある判断が下されるか、またはイベントが発生するか、あるいはその両方が起こります。

トークン (**token**). ネットワークを通じて伝送を行うことの許可を示す、トークンリング・ネットワーク上のある装置から別の装置に渡されるビット列。トークンは、開始区切り文字、アクセス制御フィールド、終了区切り文字からなる。アクセス制御フィールドはトークンが情報を受け入れる準備ができたことを受信装置に示すビットを含んでいる。もし装置がネットワークを通じて送信するデータを持っている場合、装置はトークンにデータを付加する。データが付加されると、トークンはフレームになる。フレーム (**frame**) を参照。

トークン・リング (**token ring**). トークンのある接続装置 (ノード) からもう一方へトークンを渡すというリング・トポロ

ジーを持つネットワーク。送信準備のできたノードは、トークンを取り込んで伝送のためにデータを挿入することができる。

トークンリング・ネットワーク (**token-ring network**). (1) データ・ステーション間でトークン・パッシング処理により単一方向データ伝送を可能にするリング・ネットワーク。トークン・パッシング処理は、転送データが伝送を行っているステーションに戻り、除去されるようにするために、2 つ以上の伝送媒体により行われる。IBM トークンリング・ネットワークは、トークンをネットワーク・アダプター同士で受け渡しする星型配線のリング・トポロジーを持つベースバンド LAN である。(2) リング・トポロジーを用いるネットワークで、トークンはノードからノードへ順番に渡される。送信準備のできたノードは、トークンを取り込んで伝送のためにデータを挿入することができる。(3) 相互接続されたトークン・リングの一群。

対撚り線 (**twisted pair**). 雑音を低減するためによられている 2 つの絶縁された伝導体からなる伝送媒体。

U

出荷時設定アドレス (**universally administered address**). アダプターの製造時に、アダプターの内部に半永久的にコード化されたアドレス。出荷時設定アドレスはアダプターすべてに固有のものである。ローカル管理アドレス (**locally administered address**) と対照。

非シールド対撚り線 (**UTP**) (**unshielded twisted pair**(**UTP**)). 電話対撚り線 (**telephone twisted pair**) を参照。

UTP. 非シールド対撚り線 (UTP)
(*unshielded twisted pair (UTP)*) を参
照。電話対撚り線 (*telephone twisted
pair*) も参照。

W

W. ワット (watt)。

索引

日本語、英字、数字、特殊文字の順に配列されています。なお、濁音と半濁音は清音と同等に扱われています。

〔ア行〕

- アダプター
 - ケーブル
 - コンバインド信号および電源 2-5
 - 信号 2-6
 - 電源 2-6
 - Wake On LAN 2-4, 2-7, 2-9
- アダプター LED 5-10
- アダプター、複数の 5-16
- アダプター診断 5-15
- アダプター導入の説明 2-1
- アダプターのラベル 5-13
- アダプター・ケーブル
 - イラストレーション 2-4
 - STP ケーブル 2-3
 - UTP ケーブル 2-3
- エラー・メッセージ、NDIS デバイス・
 - ドライバー B-1
- オープン状態 5-13

〔カ行〕

- 拡張スロット 2-1
- 関連資料 xi
- キットの内容 1-3
- 共用割込み 5-17
- ケーブル 2-2
 - コンバインド信号および電源 2-5
 - 信号、接続 2-6
 - 電源、接続 2-6

更新、システムおよび BIOS 5-7

〔サ行〕

- 自動検出 A-1, C-1, D-3
- 自動除去 5-13
- 出荷時設定アドレス・ラベル 5-13, 5-14
- 初期設定状態 5-13
- 診断 5-15
- スロット番号、メッセージ中の B-1
- 接続、アダプター・ケーブルの 2-2
- 挿入、アダプターの 2-1

〔タ行〕

- 通信問題の解決 5-14
- デバイス・ドライバー、NDIS 2 4-14, 4-17
- デバイス・ドライバーのパラメーター A-1
- 導入
 - アダプター 2-1
 - ケーブル 2-3
- ドライバーの導入、Windows for Workgroups 4-38
- 取り付け、アダプターの 2-1

〔ハ行〕

- ハード・エラー 5-13
- 媒体アクセス制御 (MAC) 5-14
- パッケージの内容 1-3

パラメーター A-1

DataRate A-1, C-1

EnableTxEofInt A-2

FRAME C-1

FullDuplex A-4, C-2

LLCOnly A-6

LoopBack A-5

MaxTransmits A-2

MaxTxFrameSize A-3

MinRcvBufs A-4

NODE C-2

RcvBuffSize A-4

RXBUFFERS C-3

SLOT C-3

TXBUFFERS C-3

TxPriMax A-5

TxPriThresh A-5

パラメーター、デバイス・ドライバー
A-1

ビーコン 5-13

複数のアダプター 5-16

複数プロトコル・トランスポート・サー
ビス (MPTS) 4-14

〔マ行〕

メッセージ

NDIS デバイス・ドライバー B-1

問題解決 5-2

問題の障害追及 5-2

〔ラ行〕

ラベル 5-13

緑色の丸いラベル 5-13

〔ワ行〕

ワイヤー障害 5-13

割込み共用 5-17

B

BIOS 更新 5-7

D

DLS、DOS のメモリ制約環境での 5-4

DOS LANManager、NDIS2 を使用、導
入 4-24

I

IBM Token-Ring PCI ファミリー・アダ
プター
機能 1-1

L

LED 5-10

M

MAC 5-14

MPTS 4-14

N

NDIS デバイス・ドライバーのメッセー
ジ B-1

NDIS MAC パラメーター A-1

Novell NetWare 3.12 Server ドライバー
4-3

Novell NetWare 4.10 Server ドライバー 4-9
Windows for Workgroups
導入 4-38
ドライバーの導入 4-38

O

OS/2 4-14
OS/2 NDIS 2 デバイス・ドライバー
4-14

P

PCI サポート 4-17
PCI システム更新 5-7

S

STP アダプター・ケーブル 2-3

T

TCP/IP 構成 A-7, A-8
TCP/IP バージョン 1.2 (OS/2 用) 4-17
TCP/IP バージョン 2.0 (OS/2 用) 4-17

U

UTP アダプター・ケーブル 2-3

W

Wake On LAN
ケーブル接続
コンバインド信号および電源ケー
ブル 2-9
コンバインド信号電源ケーブル
2-4
単一ケーブル 2-4, 2-7
単一信号ケーブル 2-4, 2-7



日本アイ・ビー・エム株式会社
〒106-8711 東京都港区六本木3-2-12



SA88-6638-00