

iL2120 IBM 加值型資料/視訊投影機，iL2220 IBM 會議室專用資料/視訊投影機



使用手冊

OPTIONS
by **IBM**

iL2120 IBM 加值型資料/視訊投影機，iL2220 IBM 會議室專用資料/視訊投影機



使用手冊

註: 在使用本項資訊及其所支援的產品之前，請先閱讀 第49頁的『附錄F. Product warranties and notices』內的相關資訊。

目錄

安全資訊	v	附錄C. 使用視訊鏡映功能	43
關於本書	vii	附錄D. 投射影像的大小	45
安裝及使用手冊	1	附錄E. 協助及服務資訊	47
附錄A. 規格與配件	35	附錄F. Product warranties and notices	49
附錄B. 在攜帶型及筆記型電腦上啓用外接式顯示器	37		

安全資訊

在安裝本產品之前，請先閱讀「安全資訊」。

مج، يجب قراءة دات السلامة

Antes de instalar este produto, leia as Informações de Segurança.

在安裝本產品之前，請仔細閱讀 **Safety Information** (安全信息)。

Prije instalacije ovog produkta obavezno pročitajte Sigurnosne Upute.

Před instalací tohoto produktu si přečtěte příručku bezpečnostních instrukcí.

Læs sikkerhedsforskrifterne, før du installerer dette produkt.

Ennen kuin asennat tämän tuotteen, lue turvaohjeet kohdasta Safety Information.

Avant d'installer ce produit, lisez les consignes de sécurité.

Vor der Installation dieses Produkts die Sicherheitshinweise lesen.

Πριν εγκαταστήσετε το προϊόν αυτό, διαβάστε τις πληροφορίες ασφάλειας (safety information).

לפני שתתקינו מוצר זה, קראו את הוראות הבטיחות.

A termék telepítése előtt olvassa el a Biztonsági előírásokat!

Prima di installare questo prodotto, leggere le Informazioni sulla Sicurezza.

製品の設置の前に、安全情報をお読みください。

본 제품을 설치하기 전에 안전 정보를 읽으십시오.

Пред да се инсталира овој продукт, прочитајте информацијата за безбедност.

Lees voordat u dit product installeert eerst de veiligheidsvoorschriften.

Les sikkerhetsinformasjonen (Safety Information) før du installerer dette produktet.

Przed zainstalowaniem tego produktu, należy zapoznać się z książką "Informacje dotyczące bezpieczeństwa" (Safety Information).

Antes de instalar este produto, leia as Informações sobre Segurança.

Перед установкой продукта прочтите инструкции по технике безопасности.

Pred inštaláciou tohto zariadenia si pečítajte Bezpečnostné predpisy.

Pred namestitvijo tega proizvoda preberite Varnostne informacije.

Antes de instalar este producto lea la información de seguridad.

Läs säkerhetsinformationen innan du installerar den här produkten.

安裝本產品之前，請先閱讀「安全資訊」。

關於本書

本手冊的內容包含有 iL2120 IBM® 加值型資料/視訊投影機和iL2220 IBM 多方會議資料/視訊投影機的安裝、使用、維護和疑難排解的相關資訊。手冊內容分成以下二個部份：

第 1 部份：安裝手冊

本項手冊中提供有關的產品說明和安裝的延伸說明。

第 2 部份：附錄

附錄中提供您產品規格、配件、說明和服務等資訊。其中還包含產品保證及注意事項。

註：手冊中的圖例與您的硬體可能略有不同。

為您的選用設備註冊

感謝您購買 IBM 的選用設備。請用一點時間為產品註冊，並提供一些相關資訊，這將幫助 IBM 在未來提供您更好的服務。您的回應在開發對您相當重要的產品和服務時會很有價值，並且能提供最佳的溝通管道。您可以在下列 IBM 網站註冊您的選用設備：

<http://www.ibm.com/pc/register>

除非您在網站上的問卷指出，您不想收到進一步的資訊，否則 IBM 會提供您所註冊的產品的資訊及更新。

安裝及使用手冊

簡介

IBM iL2120 和 iL2220 多媒體投影機是專為滿足多功能需求所設計的機型。此兩項產品運用了所謂的「數位化亮度處理」(Digital Light Processing, DLP) 技術，影像明確清晰；並使用了 M1-DA 連接器，方便您切換至內建的數位/類比功能，以及配接具備 USB 接頭的裝置。此兩者均為配接性高、易於使用、便於攜帶、維護簡便的投影機。iL2120 這一款機型具備原生性 SVGA 800 x 600 的解析度，而 iL2220 則具備 XGA 1024 x 768 解析度的作業能力。此二款機型的使用者介面完全相同；所以本手冊中所提供的資訊同時可以適用於此二款投影機。

本投影機與時下各種主要的廣播及視訊標準相容：如，NTSC、NTSC 4.43、PAL、PAL-M、PAL-N、PAL-60 及 SECAM。它會配合視訊的來源，自動調整其效能為最佳化。

影像解析度

iL2120

iL2120 所投射之影像的解析度為 SVGA 800 x 600。本投影機無法壓縮超過 1024 x 768 以上的螢幕解析度。如果您的螢幕解析度設定高於 1024 x 768，請在將投影機連接至電腦之前，先重新設定為較低的解析度。

註：iL2120 投影機會自動將 640 x 480 的影像轉換成 800 x 600 的影像。如果您要以原有的解析度顯示這一些影像，請關閉「自動調整大小」(Auto Resize) 的功能。相關資訊，請參閱第 21 頁的「調整大小」乙節內容。

iL2220

iL2220 具備投射 XGA 1024 x 768 解析度影像的作業能力。本投影機無法壓縮超過 1024 x 768 以上的螢幕解析度。如果您的螢幕解析度設定高於 1024 x 768，請在將投影機連接至電腦之前，先重新設定為較低的解析度。

註：iL2220 投影機會自動將解析度為 640 x 480 及 800 x 600 的影像轉換成 1024 x 768 的解析度。如果您要以原有的解析度顯示這一些影像，請關閉「自動調整大小」(Auto Resize) 的功能。相關資訊，請參閱第 21 頁的「調整大小」乙節內容。

相容性

本投影機與多種型式的電腦和影像顯示裝置相容，包括：

- IBM 相容的電腦，包含解析度上達 1024 x 768 的筆記型電腦。
- Apple Macintosh 和 PowerBook 電腦，解析度高達 1024 x 768。
- 大多數標準規格的 VCR、DVD 放映機、高畫質定義視訊影像 (HDTV) 視訊來源、手提式錄放機以及雷射光碟放映機等。

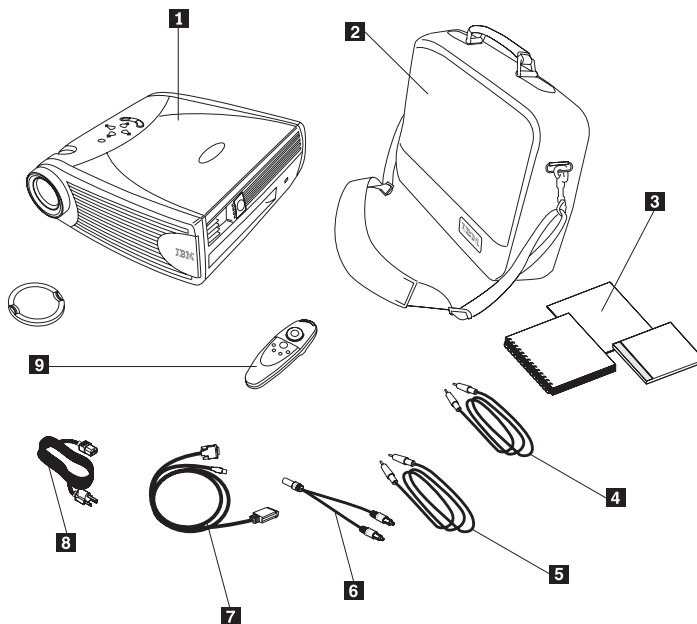
註：本投影機相容於 1080i 720P HDTV 的播放格式。

投影機的配件

本產品的包裝中包含項目及配件，如下圖所示。請在拆封後，確認包裝中是否有短少的項目。若有發現有項目短少的情形，請與經銷商聯絡處理。如果您對安裝和設立簡報系統的作業十分有經驗，請直接參考隨附於投影機的快速入門卡。有關連接與操作投影機的詳細資訊，請參閱 *使用手冊*。

警告： 本產品所使用的投影燈泡為含有水銀的金屬電弧燈泡。請依照當地的法令及規定處理廢棄的燈泡。

註：送貨包裝中的內容品項會隨著您所訂購的投影機配置而有所不同。



1 投影機及鏡頭蓋

2 軟式背袋

3 使用手冊、快速入門卡與多國
語言線上使用手冊 CD（在 2000 年
12 月 31 日之後發行）

4 Composite 視訊纜線

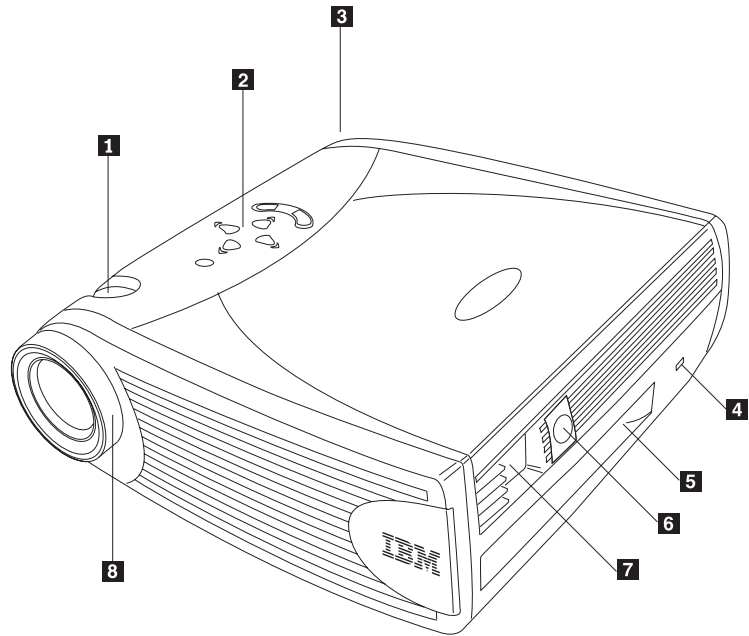
5 音訊線

6 音訊線接頭

7 MI-DA 類比式電纜線

8 電源線

9 搖控器



1 縮放調整環

2 按鍵面板

3 揚聲器

4 安全鎖

5 連接面板

6 電源按鈕

7 電源線插座

8 焦距調整環

使用說明

請依照下列準則使用您所購買的投影機。

警告： 當投影機開啓時，請勿直視投影燈。高亮度的光線可能會傷害您的眼睛。

警告： 請勿阻礙投影機的散熱通風口。如果限制了散熱的氣流，則有可能造成投影機因過熱關機。如果發生這種情形，您必須等候一分鐘再開機。

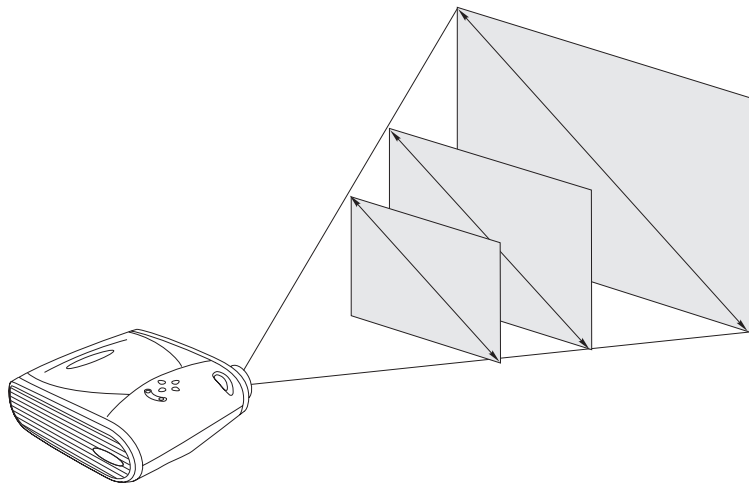
- 請依照一般含有鏡頭元件的裝置來搬運及處理投影機。尤其應特別注意不可因疏忽而導致投影機掉落。

- 請避免投影機長時間處於日光直射或低溫的狀態。如果無法避免這種情形，應等待投影機達到室溫時才使用投影機。
- 攜帶時，請務必將投影機置於軟式背袋中。有關投影機配件訂購的資訊，請參閱附錄 A 的內容。

安裝投影機

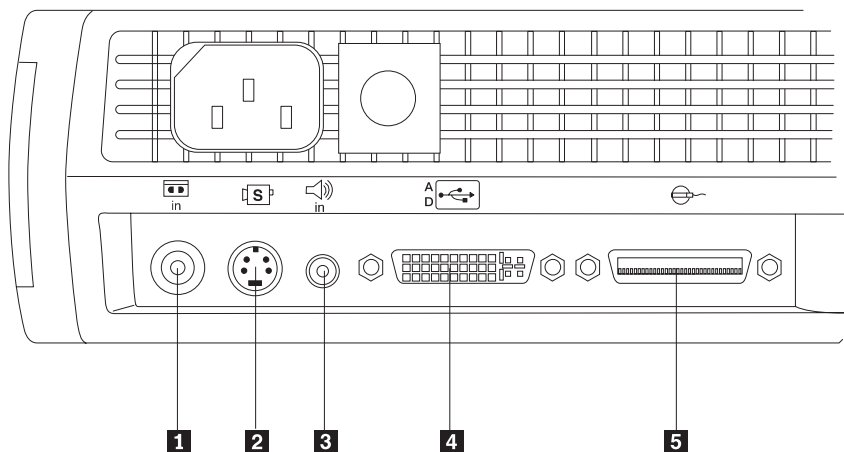
請依照下列程序安裝投影機：

1. 使用時，請將投影機置於水平的平面。
 - 使用時，投影機的位置不可與電源超過 10 英尺 (3 公尺)，且和電腦的距離不可超過 6 英尺 (1.8 公尺)。
 - 如果您要以後方投射的方式將影像投射於顯示屏上，則請將投影機安置於顯示屏的後方。有關如何反向顯示影像的方法，請參閱第 23 頁的「後方投影」乙節內容。
 - 如果您要將投影機安裝於屋頂上，請參閱隨附於「屋頂安裝套件」(Ceiling Mount Kit) 中的安裝手冊。若要將影像上下反轉，請參閱第 23 頁的「從屋頂投影」乙節內容。屋頂安裝套件必須另行選購。相關資訊，請參閱第 36 頁的『配件』乙節內容。
2. 投影機的位置與顯示屏的適當距離。
 - 投射影像的大小取決於投影機鏡頭與顯示屏之間的距離及縮放的設定。下列圖例中顯示了三種投射影像的大小。有關影像大小的詳細資訊，請參閱附錄 D 的內容。



3. 請確定已拔掉投影機的電源線，而且已將電腦關機。

註: 當您要將投影機與電腦連接時，請確定電腦和投影機之間的距離不要超過 6 英尺。依照控制面板上的圖示配接所有的接線。此處提供您下列兩個圖例參考。



1 Composite 視訊
2 S 端子

3 音訊輸入
4 MI-DA 資料介面

5 Cable Wizard 資料介面

註: 「接線精靈」連接器必須和選購的 CableWizard 搭配使用，此為集滑鼠、音訊、顯示器及電腦連接器於一身的接線集線器。使用此一附加的套件，可以令屋頂安裝套件更加完善。



1 連接 USB 滑鼠

2 連接電腦視訊

3 連接投影機



電源、電話及通訊接線中的電流是具有危險性的。

若要避免觸電的危險，請注意：

- 在有閃電暴雨的環境中，請勿連接或拆卸投影機的接線，也應避免在該環境中進行安裝、保養或重新配置本項產品。
- 連接所有的電源線時，應使用符合安全規格且有接地的電源插座。
- 其它與投影機連接搭配的設備，也應使用符合安全規格的電源插座。
- 儘可能使用一隻手進行訊號線連接的工作（避免短路）。
- 在明顯得知會有水、火或結構性的損害情況時，請勿開啓投影機。
- 除非在安裝及配置程序中另有註明，否則在開啓裝備的外殼時，應先拆除電源線、電信系統、網路和數據機等週邊設備。
- 在安裝、移動或開啓本產品的外殼，或是連附屬裝置時，請依照下表中的注意事項連接和拆除接線。

若要連接：

1. 關閉所有的電源。
2. 先連接所有裝置的接線。
3. 將訊號線連接至連接器的接頭。
4. 將電源線插入插座中。
5. 開啓裝置的電源。

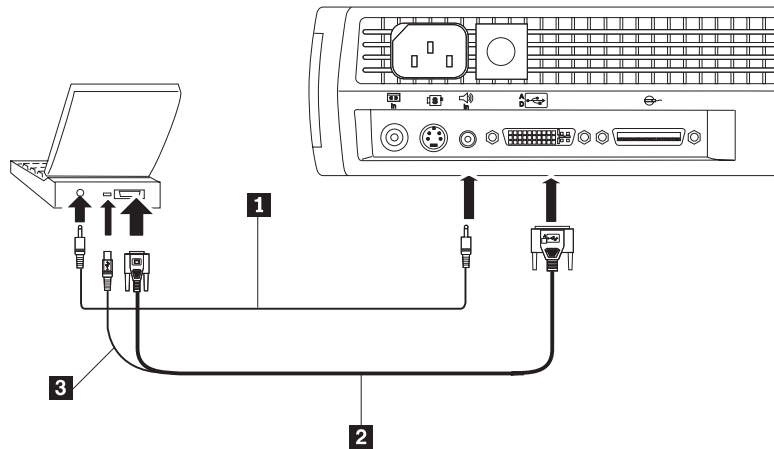
若要拆除接線：

1. 關閉所有的電源。
2. 首先，拔掉插座上的電源線。
3. 移除接頭上的訊號線。
4. 拆除裝置上所有的接線。

連接電腦

本投影機隨附有一條 M1-DA 類比電纜線。如果您的電腦具備有數位輸出的接頭，您可以至網站 (<http://www.infocus.com/>) 上自行選購 M1-DA 數位電纜接線。

1. 將 M1-DA 類比電纜線上標示有 A 的一端插入投影機上標示有 AD 的連接器中。
2. 將 M1-DA 類比電纜線上藍色的監視器端插入您電腦的視訊連接器中。



1 音訊線

2 MI-DA 類比電纜線

3 USB 滑鼠

註: 有許多筆記型電腦在接上第二個顯示裝置，如投影機時，並無法自動開啓外接式視訊連接埠。有關如何啓動外接式視訊連接埠的指令，請參閱您電腦手冊中的相關章節。如果您使用的是 IBM ThinkPad 系列的電腦，請同時按下 Fn F7 鍵，即可啓動外接的顯示器。有關其它筆記型電腦的顯示切換指令，請參閱附錄 B。

註: 如果您想要將本投影機與舊型沒有 15-pin 連接器的 Macintosh 電腦連接使用，則您必須在電腦和投影機之間使用 Mac 轉接器。相關資訊，請參閱第36頁的『配件』乙節內容。

若要從投影機的遙控器或按鍵面板上控制電腦的滑鼠，則請將 M1-DA 類比電纜線的 USB 端插入您電腦上的滑鼠接頭。如果您的電腦只有 PS/2 滑鼠的接頭而沒有 USB 滑鼠的接頭，您可以選購 Cable Wizard3 套件，可以指定要購買一個 PS/2 滑鼠的接頭或是紅外線遙控接收器。相關資訊，請參閱第36頁的『配件』乙節內容。

註: USB 滑鼠只有在下列作業系統的環境中才支援：Microsoft® Windows® 98、Microsoft Windows 2000 Professional 和 Apple OS 8.5 及更新的版本。

若要在投影機上播放電腦的音訊，則請將音訊線的一端插入投影機或電腦上的音訊接頭。然後將音訊線的另一端插入投影機的揚聲器接頭。

註: 當您連接 USB 滑鼠之後，您無需無重新啓動電腦即可使用該滑鼠 (此一爲熱機即插即用的裝置)。

有關啓動投影機和電腦的相關資訊，請查閱第10頁的『啓動投影機和調整影像』乙節內容。

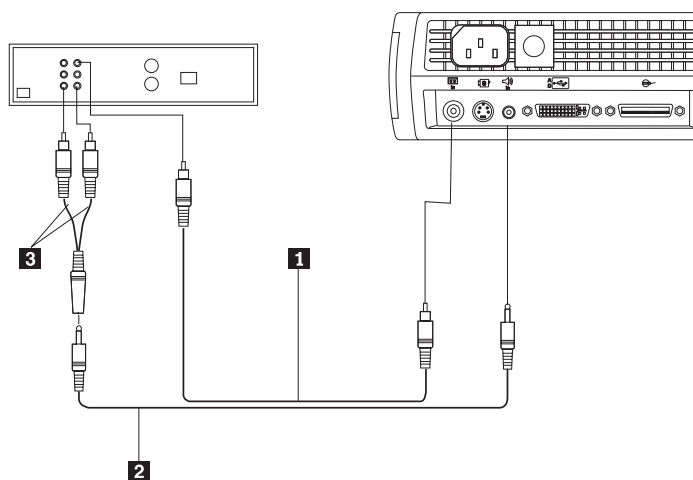
連接放映機

請依照下列程序連接投影機及放映機：

如果您的放映機使用的是一種圓形、單心的 Composite 視訊連接器，則您只需要使用隨附於投影機的音訊線、音訊轉接器以及 Composite 視訊線。但如果您的放映機使用的是圓形、四針的 S 端子接頭，則除了音訊線和音訊轉接器之外，您還需要 S 端子。相關資訊，請參閱第36頁的『配件』乙節內容。

1. 將 Composite 視訊線的黃色接頭插入放映機上的「視訊輸出」接頭。這個接頭有時候會標示成「連接至顯示器 (To Monitor)」。另一種情形是，如果您使用的是 S 端子接頭，則請將視訊線連接至放映機上的「S 端子輸出 (S-Vedio out)」接頭。請參閱下列兩個圖例。
2. 再將另一端的黃色接頭連接至投影機的 Composite 視訊接頭上。而如果您所使用的是 S 端子，則請將 S 端子接線的另一端連接至投影機上的「S 端子 (S-Video)」接頭上。

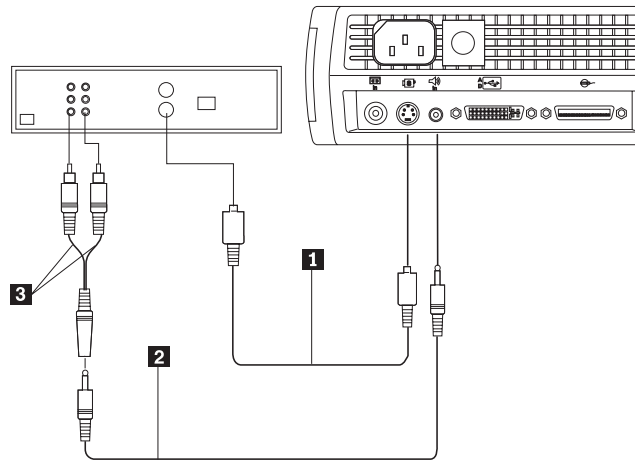
註: HDTV 的視訊來源必須係使用 M1-DA 的電纜線連接至投影機 (而不可以使用 Composite 端子或 S 端子的接線)。有關如何連接此接線的詳細資訊，請參閱上一頁的內容。



1 Composite 視訊線

2 音訊線

3 音訊接頭



1 S 端子接線

2 音訊線

3 音訊接頭

3. 將音訊線的白色接頭插入放映機上左側的「音訊輸出」接頭。將音訊線的紅色接頭插入放映機上右側的「音訊輸出」接頭。
4. 將音訊接頭的另一端插入音訊線上對應的接頭。
5. 將音訊線插入投影機上的「音訊輸入」接頭中。

註： 連接於電腦的同一條音訊線可以用音訊接頭連接到錄放影機 (VCR)。

註： 您所使用的放映機可能也會具備連接同軸電纜的「視訊輸出」接頭。投影機不可以使用這個接頭。



危險

電源、電話及通訊接線中的電流是具有危險性的。

若要避免觸電的危險，請注意：

- 在有閃電暴雨的環境中，請勿連接或拆卸投影機的接線，也應避免在該環境中進行安裝、保養或重新配置本項產品。
- 連接所有的電源線時，應使用符合安全規格且有接地的電源插座。
- 其它與投影機連接搭配的設備，也應使用符合安全規格的電源插座。
- 儘可能使用一隻手進行訊號線連接的工作（避免短路）。
- 在明顯得知會有水、火或結構性的損害情況時，請勿開啓投影機。
- 除非在安裝及配置程序中另有註明，否則在開啓裝備的外殼時，應先拆除電源線、電信系統、網路和數據機等週邊設備。
- 在安裝、移動或開啓本產品的外殼，或是連附屬裝置時，請依照下表中的注意事項連接和拆除接線。

若要連接：

1. 關閉所有的電源。
2. 先連接所有裝置的接線。
3. 將訊號線連接至連接器的接頭。
4. 將電源線插入插座中。
5. 開啓裝置的電源。

若要拆除接線：

1. 關閉所有的電源。
2. 首先，拔掉插座上的電源線。
3. 移除接頭上的訊號線。
4. 拆除裝置上所有的接線。

啓動投影機和調整影像

請依照下列程序啓動投影機和調整影像。

註：請務必使用隨附於投影機包裝中的電源線。

1. 取下投影機的鏡頭蓋。
2. 將電源線插入投影機的一側，然後再將電源線的另一端插入電源插座中。建議使用具備防突波的多孔延長線作為電源插座。

註：當您第一次將影機連接至您的電腦上時，有可能電腦會顯示「找到新的硬體」的訊息。可能還會開啓「加入新的硬體」精靈的視窗。您可以使用此精靈安裝正確的裝置驅動程式（電腦會將投影機視為一隨插即用的監視器）。

3. 按一下按鍵面板上的指示燈 on/off 開關，開啓指示燈。
 - 投影機中的散熱風扇即會開始運轉，其頂部的 LED 指示燈會以綠色顯示；然後會顯示螢幕畫面。在影像到達完全的亮度之前，約需等候一分鐘。

4. 如果您已將放映機連接至投影機上，請開啓放映機的電源。
 - 則顯示屏上即會顯示視訊影像。如果已有電腦的訊號來源可以使用，請按一下按鍵面板上的「來源」(Source) 按鈕 (於第 22 頁)，或是遙控器上的視訊 (Video) 按鈕，即可顯示您的視訊影像。您可以選擇設定預設來源，可以讓投影機在開機時先檢查該視訊來源是否存在；相關資訊，請參閱第 23 頁的「預設來源」乙節內容。
 - 使用音量按鈕來調整音量。
5. 開啓電腦。

註： 對某些電腦而言，開啓各項設備的順序是非常重要的。對大多數的電腦而言，應該等到所有連接的裝置開啓後，最後才開啓電腦。有關開機的正确順序，請參閱您電腦的相關文件。

 - 電腦的影像畫面會顯示於顯示屏上。如果已啓動視訊來源，請按一下按鍵面板上的來源按鈕或遙控器上的電腦按鈕，即可切換顯示電腦的影像。請確定已啓動您筆記型電腦上的外接式視訊連接埠；詳細資訊，請參閱第 37 頁的『附錄 B. 在攜帶型及筆記型電腦上啓用外接式顯示器』 乙節內容。
 - 視情況需要，使用投影機上螢幕功能表來調整影像。若要開啓此功能表，請按一下按鍵面板或遙控器上的「功能表」按鈕，然後選取「顯示或影像」(Display or Image) 子功能表。有關各功能表的相關資訊，請參閱第 16 頁的『使用螢幕功能表』 乙節內容。

關閉投影機

如果您要暫時將投影機關閉一段時間，可以按下按鍵面板或遙控器上的「待機」(Standby) 按鈕。當您按下這個按鈕後，畫面上的影像會暫時消失 15 分鐘，但投影機仍會處於開機運轉的狀態。(您可以變更投影機待機模式的時間；詳細資訊，請參閱第 23 頁的「待機時間」乙節內容。15 分鐘後，投影燈即會亮起，您即可繼續正常使用投影機。若要中途結束待機模式，請再按一下待機按鈕。按下此按鈕之後，請稍候數秒鐘讓投影燈泡達到足夠的能量，然後投影機即可再次投射影像。

註： 若要延長燈泡的使用壽命，在關機前，應讓投影機維持運轉至少 1 分鐘。

投影機的使用

本章節旨的內容提供您有關使用和調整投影機的相關資訊。本節還同時提供您按鍵面板與遙控器上各個按鈕的對照參考，以及螢幕功能表中可用的選項。

基本影像調整

若要調整影像，請執行下列步驟：

- 請確定您以正確的順序開啓各項裝備 (請參閱第10頁的『啓動投影機和調整影像』乙節內容)。
 - 如果影像無法完整顯示，可以縮放的方式調整影像 (請參閱第14頁的『調整投影機』的相關內容)、調整投影機的高度或是同時調整影像的水平及垂直位置，將影像設定在中央的位置 (請參閱第 22 頁的內容)。請確定投影機必須與顯示屏成 90 度的配置。
1. 如果影像的焦點不正確，請旋轉鏡頭的焦距 (請參閱第14頁的『調整投影機』乙節內容)。
 2. 如果影像顯得有些發散或是在調整焦距之後會顯出模糊的直線，請先關閉「自動影像調整」 (Auto Image) 的功能 (請參閱第 20 頁的內容)，然後再開啓此項功能，即可重設自動同步化和追蹤的選項功能。如果這樣做並未令影像更清晰，則必須關閉「自動影像調整」的功能，然後改以手動調整同步化 (請參閱第 21 頁的內容)、追蹤 (第 21 頁的內容)，或是兩者的設定。
 3. 如果所顯示影像的色彩不正確，則調整亮度 (請參閱第 18 頁的內容)。

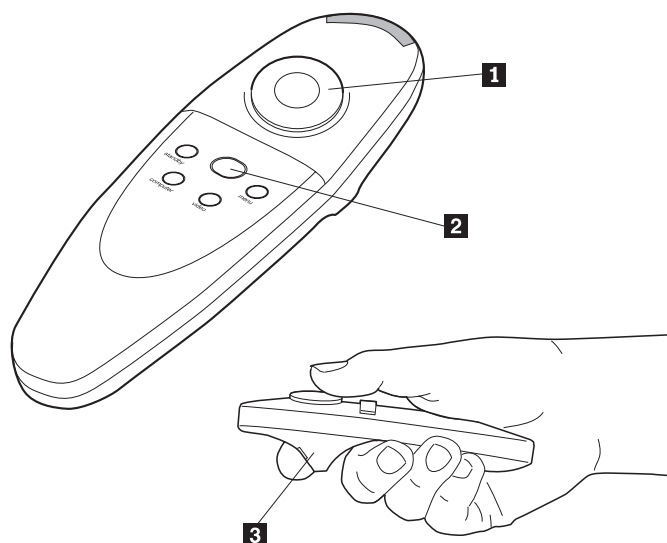
使用搖控器

若要從投影機的搖控器或鍵台上控制電腦的滑鼠，請將電腦接線的 USB 滑鼠接頭連接至電腦上。

投影機的搖控器上有四個功能按鈕，分別為碟形滑鼠以及兩個滑鼠按鈕 (一個位於搖控器上方，另一個則位於下方)。

將搖控器指向投影機前方的顯示屏 (而不要指向電腦)。有效的操控距離約為 25 英尺。當您將搖控器指向投影顯示屏時，顯示屏與投影機之間的距離必須小於或等於 25 英尺。若要獲得最佳的效果，可以將搖控器直接指向投影機。

註: 如果發生搖控器有數分鐘無法運作的情況，這是因為搖控器有「睡眠」功能，而為了延長電池的壽命而處於非作用的狀態。您可以按下「碟形滑鼠」以外的任何按鈕，即可重新啟動搖控器。



1 碟形滑鼠

2 滑鼠右鍵

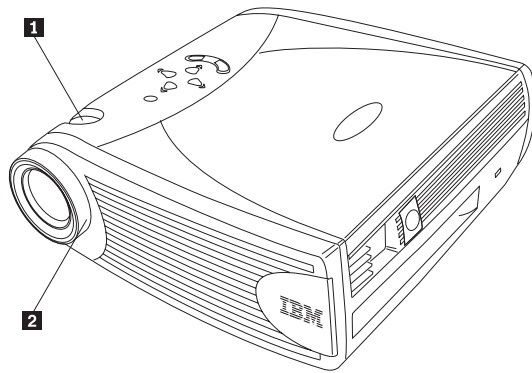
3 滑鼠左鍵

按下碟形滑鼠按鈕的邊緣，即可在顯示屏上移動滑鼠游標。您可以按下碟形滑鼠相對應的外緣，即可以所需的角​​度移動游標。位於搖控器上方的滑鼠按鈕會模擬電腦的滑鼠右鍵；而位於搖控器下方的滑鼠按鈕則是模擬成電腦的滑鼠左鍵。有關此四個功能按鈕的說明資訊，請參閱第15頁的『使用按鍵面板及搖控器上的按鈕』乙節內容。

如果您的簡報資料是使用 Microsoft PowerPoint® 的簡報程式所產生，則您可以使用搖控器的滑鼠按鈕導覽投影片放映模式下的所有圖片。若要將 PowerPoint 設定成使用此一功能，請按一下「工具」功能表中的**選項**，按一下**檢視**標籤，然後取消選取「投影片放映」區段中的**按滑鼠右鍵時顯示快顯功能表**核取方塊，然後按一下**確定**。接下來，當您在使用 PowerPoint 的「投影片放映模式」時，按一下滑鼠左鍵即可顯示下一張投影片，而按一下滑鼠右鍵即可回到上一張投影片 (而不會影響其它的 PowerPoint 模式)。

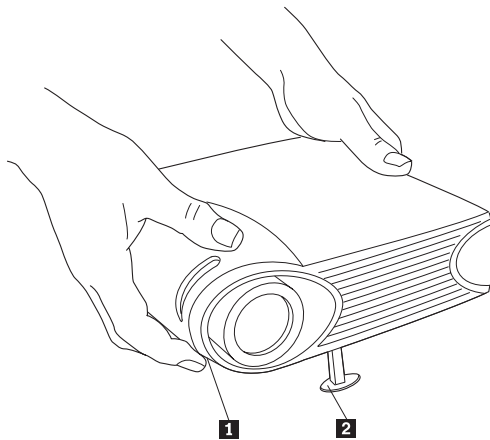
調整投影機

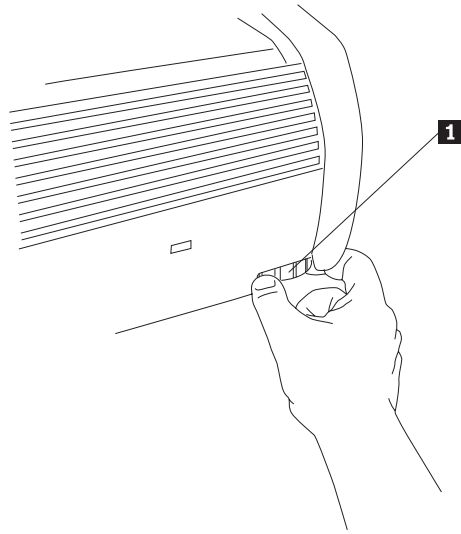
若要調整影像的焦點，則旋轉焦距調整環 **2** (請參閱下列圖例) 直到影像清晰為止。若要縮放影像的大小，則旋轉縮放調整環 **1**，此舉並不會影響焦距的設定。



本投影機配備有自我鎖定、快速釋放的可調式定位腳以及定位握柄。若要舉升投影機：

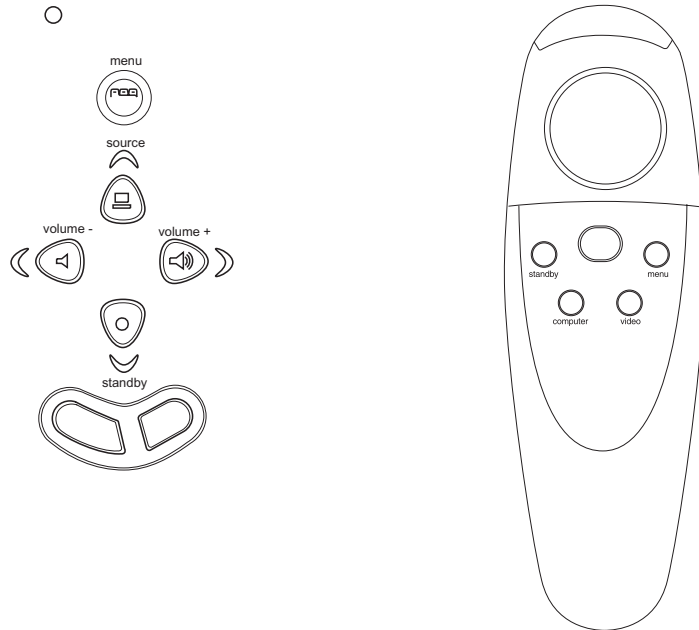
1. 按住升降按鈕 **1**。
2. 升高投影機至您所需的高度，然後放開按鈕即可將升降定位腳固定在 **2** 指定的高度。視情況需要，轉動位於投影機後方的定位旋柄 **1** (第二個圖例)，以調整影像投射的角度。





使用按鍵面板及遙控器上的按鈕

在功能表顯示時，按鍵面板上的「音量」、「來源」和「待機」便可做為功能表的導覽按鈕。詳細資訊，請參閱第16頁的『使用螢幕功能表』的內容。



功能表

請按下功能表按鈕可開啓螢幕功能表。再按一次功能表按鈕，就可以關閉螢幕功能表。在您關閉投影機時，投影機會自動儲存所有您所做的變更。有關螢幕功能表的相關資訊，請參閱 16 的內容。

滑鼠按鈕

您可以使用滑鼠按鈕來調整功能表中的設定值。相關資訊，請參閱『使用螢幕功能表』乙節內容。

來源 (僅適用於按鍵面板) 或電腦和視訊 (僅適用於遙控器)

當您有一個以上的視訊來源 (電腦和放映機) 連接至投影機時，您可以按下按鍵面板上的來源按鈕，或是按遙控器上的電腦或放映機按鈕，來切換所需的視訊來源。

待機

當您按下待機按鈕時，顯示和音訊會關閉，然後空白的畫面會持續約 15 分鐘。您可以變更投影機待機模式的時間；詳細資訊，請參閱第 23 頁的「待機時間」乙節內容。當投影機處於待機模式時，該 LED 指示燈會亮起橘色。

- 如果您在此 15 分鐘內再按一次待機按鈕，則投影機會立即回到運作的模式。LED 指示燈會由橘色轉變為綠色。
- 如果您在 15 分鐘之後才再按下待機按鈕，則須等候約 60 秒鐘燈泡才會亮起。當您重新開啓投影燈時，LED 指示燈會以綠色閃動。
- 如果您不再按一下待機按鈕，則投影燈泡在 15 分鐘後會關閉。當投影機處於待機模式時，該 LED 指示燈會亮起橙色。

音量 (僅限按鍵面板)

若要增加音量，請按下加大音量 (volume +) 按鈕。若要調低音量，請按下降低音量 (volume -) 按鈕。

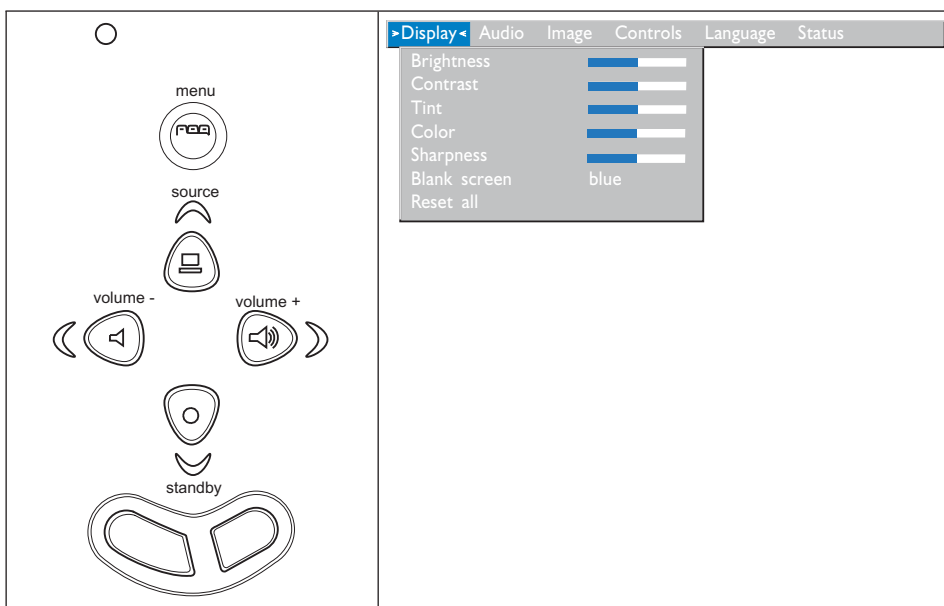
系統會針對各連接的裝置各別儲存音量調整的結果。

使用螢幕功能表

本投影機提供了六個下拉功能表供您使用，您可以使用這些功能表來進行影像調整和變更各類設定的工作。而大多數這些調整功能並無法直接在按鍵面板上進行。

註：某些功能表項目只有在特定的情況下才能使用 (這些項目會顯示為灰色)。這表示這些功能表項目不適用於您目前所使用的設定 (例如，視訊規格 (video standards) 即不適用於以電腦作為視訊來源的情況)，或是此一功能項目必須等到您啓動或選取另一個功能項目時才能使用 (例如，「手動追蹤」只有在關閉「自動影像調」功能之後才能使用)。

若要開啓螢幕功能表，請按下按鍵面板或搖控器上的「功能表」按鈕。此時，會將按鍵面板上的音量、來源和待機等按鈕變成功能表上的導覽按鈕。按一下這些按鈕即可以上、下、左、右地移動螢幕上的游標，也可以使用搖控器上的碟形滑鼠來控制螢幕上的游標。若要選擇功能表，則將游標移至左側或右側即可反白選取您所要使用的功能表。此時，會顯示下拉功能表。

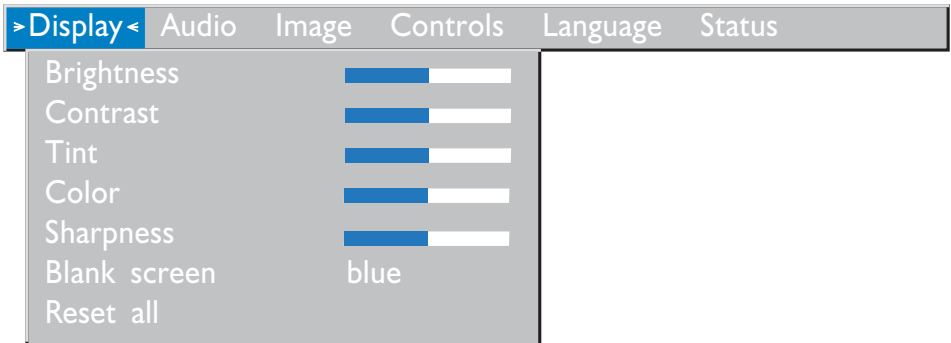


若要變更功能表設定，使用按鍵面板上的來源 (向上) 和待機 (向下) 導覽按鈕，或是搖控器上的碟形滑鼠來上下移動游標至您所要變更的項目 (所選取的項目會以反白的方式顯示)，然後再使用 volume- (向左) 及 volume + (向右) 的導覽按鈕來變更各項設定值。對某些子功能表項目而言，例如，亮度功能表中包含有滑塊，您可以使用滑塊來增加或減少其設定值；另外有一些功能表，例如待機功能表，則提供了選項清單，可供您上下捲動選取所要設定的單一項目。當您關閉功能表時，您也同時將所做的變更予以儲存。

若要存取其它的功能表，使用向上和向下的導覽按鈕或是碟形滑鼠回到目前功能表的頂部，然後使用向左或向右的導覽按鈕移至其它的功能表。

顯示功能表

您可以使用下列設定來調整顯示的效果。



亮度

調整亮度會變更影像的強度。

- 按下滑鼠左鍵會加深影像。
- 按下滑鼠右鍵會淡化影像。

對比

對比是用來控制圖片明暗部份之間的差異程度。調整對比會變更影像黑點與白點的數量比例。

- 按下滑鼠左鍵會減少對比。
- 按下向滑鼠右鍵會增加對比，會令深色的部份更深，而淺色的部份更淡。

色相

色相是用來調整投射影像的紅-綠平衡度。

- 按下滑鼠左鍵會增加影像的綠色色度。
- 按下滑鼠右鍵會增加影像的紅色色度。

色彩

調整色彩的彩色值會將視訊影像由黑白轉變為完全色度的影像。

- 按下滑鼠左鍵會減少影像的色彩飽和度。
- 按下滑鼠右鍵會增加影像的色彩飽和度。

鮮明度

此一設定值是用來調整視訊影像的鮮明度。

- 按下滑鼠左鍵會減少影像的鮮明度。
- 按下滑鼠右鍵會增加影像的鮮明度。

空白螢幕

此空白螢幕的設定會決定投影機在待機模式或是沒有作用來源時所顯示的背景顏色。使用滑鼠的左右鍵，選擇由藍至黑之間的顏色。

重設全部

使用滑鼠的左右鍵以便將各功能表中的所有項目 (除了語言、視訊標準、後方和屋頂投影及待機時間等項目以外) 重設為其原始的設定值。

音訊功能表

您可以使用下列設定來調整音訊的設定值。



音量

註: 使用功能表來變更音量，和使用按鍵面板上來變更音量的結果是一樣的。

- 按下滑鼠左鍵會降低音量。
- 按下滑鼠右鍵會增加音量。

不同的來源的音量設定值可以個別儲存。

高音

高音設定值控制了您音訊來源的高頻部份。

- 按下滑鼠左鍵會降低高音量。
- 按下滑鼠右鍵會增加高音量。

您可預個別儲存不同來源的高音設定值。

低音

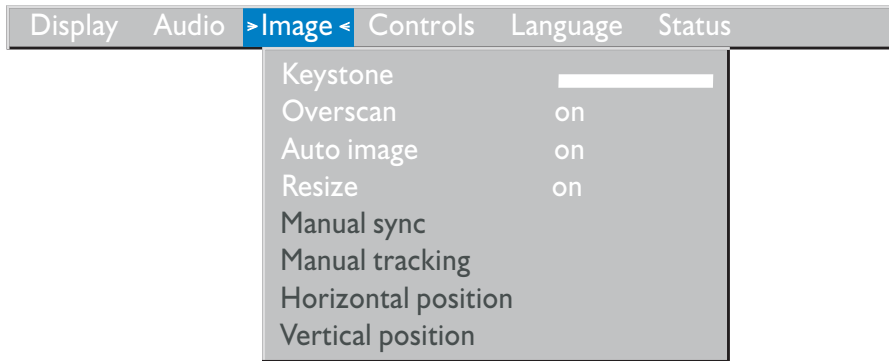
低音設定值控制了您音訊來源的低頻部份。

- 按下滑鼠左鍵會降低低音量。
- 按下滑鼠右鍵會增加低音量。

您可預個別儲存不同來源的低音設定值。

影像功能表:

您可以使用下列設定來調整影像。



Keystone

使用這個選項以助維持影像在投射角度改變後的方正度。若要調整 keystone，請反白選取 **Keystone**，然後按一下滑鼠的左鍵或右鍵。這個選項只適用於使用原生解析度顯示的電腦來源，iL2120 適用 SVGA 800 x 600，而 iL2220 適用 XGA 1024 x 768。

Overscan

使用這個選項以裁合影像的所有外緣，移除影像外緣在投射時出現的雜訊。此一選項僅適用於來源為放映機的情況。

註：有些螢幕保護裝置會造成「自動調整影像」的功能。如果您遇到這個問題，請將螢幕保護裝置設定為關閉，然後將自動調整影像的功能關閉後重新開啓。

自動調整影像

投影機會自動調整視訊的磁軌、訊號的同步化和大多數類比式電腦顯示的水平及垂直的位置 (自動調整大小的功能不適用於來源為放映機及數位電腦)。如果您要以手動方式調整這些功能，必須先關閉自動調整影像的功能，方法是：反白選取「影像」功能表中的**自動影像調整**，然後再按一下向左或向右導覽按鈕，並指定其值為 **off**。

註：當您連接使用 HDTV 作為視訊的來源時，投影機會自動將影像顯示為 16 x 9 的格式。

調整大小

此一選項在視訊來源為電腦或放映機時會有些許差異。當視訊來源為電腦時，**調整大小**選項會自動調整大小的設定值。這個選項只影響不使用原始解析度的電腦影像。當**調整大小** 選項開啓時，投影機會使影像達到最符合電腦螢幕的大小。如果您將**調整大小**的功能關閉 (在「影像」功能表中反白這個選項，然後用向左或向右導覽按鈕選取 **off**)，則影像有可能會被裁掉或是變得太小。

對於來源為放映機的情況而言，您可用**調整大小**選項，而且有四種選項可供選擇。預設值為**標準 (Standard)** 選項，該設定將影像從原有的大小調整為標準 4 x 3 比例的螢幕大小。**寬屏幕 (Widescreen Letterbox)** 選項會保留原有電影屏幕 16 x 9 比例的大小，但是影像會以 4 x 3 的空間設置，所以在其上下方會出現兩塊黑色的區域。**加強型寬屏幕 (Enhanced Widescreen)** 保留了原有電影影像的比例大小，同時也可以用來顯示寬屏幕電視的顯示內容。此一選項會產生比**寬屏幕 (Widescreen Letterbox)** 選項更佳的效果。**原始 (Native)** 選項會變更**標準 (Standard)** 設定的尺寸以符合 **加強型寬屏幕 (Enhanced Widescreen)**設定的高度。

手動同步化

再與大多數的電腦一起運作時，本投影機會自動同步化調整。但如果您覺得投射的影像看起來有些模糊或有條紋的現象，請試著將**自動調整影像**的功能關閉，然後再重新啓動此功能。如果影像的品質仍有問題，則請改以手動方式調整訊號同步化：

1. 關閉**自動影像調整**。
2. 反白選取**手動同步化 (Manual sync)**，然後重複按向左或向右導覽按鈕，直到影像清晰且沒有條紋為止。

手動調整磁軌

本投影機會自動調整磁軌以符合電腦的視訊訊號。但是，如果影像出現等距的空格、模糊、垂線，或甚至有投射影像太寬或太窄的情形，請先試著將**自動影像調整 (Auto Image)** 功能關閉後再開啓。如果影像的品質仍有問題，則請改以手動方式調整磁軌：

註： **手動同步化 (Manual sync)**、**手動調整磁軌 (Manual tracking)**、**水平位置 (Horizontal position)** 以及**垂直位置 (Vertical position)** 等選項只適用於訊號來源為電腦的情況。當您的視訊來源為放映機時，投影機會自動設定為這些選項。

1. 關閉**自動影像調整**。

2. 反白選取**手動調整磁軌 (Manual trackig)**，然後重複按向左或向右導覽按鈕，直到影像清晰且沒有垂線為止。

水平位置

請遵循下列步驟手動調整影像的水平位置：

1. 關閉**自動影像調整**。
2. 反白選取**水平位置 (Horizontal position)**，然後按向左或向右導覽按鈕，將影像向左或向右移動。

垂直位置

請遵循下列步驟手動調整影像的垂直位置：

1. 關閉**自動影像調整**。
2. 反白選取**垂直位置 (Vertical position)**，然後按向左或向右導覽按鈕，將影像向左或向右移動。

影像位置調整後的設定值，會在您關閉投影機時自動儲存起來。

控制功能表

您可以使用下列設定來調整各個控制項。

Display	Audio	Image	> Controls <	Language	Status
Video standard					
Standby time		1 minute			
Ceiling projection		off			
Rear projection		off			
Default source		computer analog			
Auto source select		off			
Plug and Play		off			
Display messages		on			
Display startup screen		on			

註：如果您已明確知道圖形區域使用的是「視訊標準」(Video standard)，則最好是以手動方式進行選取。

視訊標準 (Video standard)

當**視訊標準**設定為**自動 (Auto)**時，投影機會試著依照其所接收到的訊號自動選取視訊標準 (如，NTSC、NTSC 4.43、PAL、PAL-M、PAL-N、PAL-60 或是 SECAM)。(隨著您身處的區域不同，視訊標準選項的內容也會隨之不同)。如果投

影機無法正確偵測到所使用的視訊標準，則有可能會導致影像的色彩失真或是殘破的情形。如果發生這種情形，請使用滑鼠的左鍵或右鍵，以手動方式循序選取適用的視訊標準。

待機時間

使用這個選項可以設定投影燈泡開啓的時間長度，和投影機在關機前進入待機模式時顯示空白螢幕的時間長度。使用滑鼠的左鍵或右鍵指定下列即定的數值：1、5、10、15 或 30 分鐘或是 1 或 2 小時。

屋頂投影

當您開啓**屋頂投影 (Ceiling Projection)** 的功能時，投影機會以上下反向的方式顯示影像，以符合安裝於屋頂的影像投射需求。反白選取**屋頂投影 (Ceiling Projection)** 選項，然後按一下滑鼠左鍵或右鍵來開啓或關閉此項功能。

後方投影 (Rear projection)

當您開啓**後方投影 (Rear Projection)** 的功能時，投影機會將影像反轉後再投射至透明的顯示屏上。反白選取**後方投影 (Rear Projection)** 選項，然後按一下向左或向右的導覽按鈕即可開啓或關閉此項功能。

預設來源 (Default source)

使用**預設來源 (Default Source)** 來指定使用 **電腦 1 類比(Computer 1 analog)**、**電腦 1 數位 (Computer 1 digital)**、**電腦 2 (Computer 2)** 和**放映機 (Video)** 作為預設的來源。此舉會決定投影機在開機時先選用該類視訊的來源。反白選取**預設來源 (Default source)** 選項，然後使用滑鼠的左鍵或右鍵變更預設的視訊來源。

自動選取視訊來源 (Auto source select)

使用這個選項設定 **開啓 (On)** 和 **關閉 (Off)** 自動選取視訊來源的功能。當您關閉此項功能時，投影機的預設值為您先前在**預設視訊來源 (Default source)** 所設定的值。若要使用其它的視訊來源，您必須以手動方式在按鍵面板上選取來源按鈕，或是在搖控器上使用電腦或放映機按鈕予以指定。當您開啓此項功能時，投影機會自動尋找使用中的視訊來源，並先查預設的視訊來源。反白選取**自動選取視訊來源 (Auto Source Select)** 選項，然後按一下向左或向右的導覽按鈕即可開啓或關閉此項功能。

隨插即用 (Plug and play)

使用這個選項設定 **開啓 (On)** 和 **關閉 (Off)** 自動選取視訊來源的功能。當開啓此項功能時，大多數新型的電腦會辨識投影機，並自動設定相關的螢幕解析度及復新率。對一些較舊型的電腦而言，您必須**關閉 (Off) 隨插即用 (Plug and Play)** 的設定，才能獲得正常的顯示。**隨插即用** 這項功能並不會影響放映機的影像。

如果投影機不斷地在電腦影像未出現「正在進行影像最佳化調整 (Perfecting the image)」的訊息，則您可能必須將**隨插即用**的功能關閉。

顯示訊息

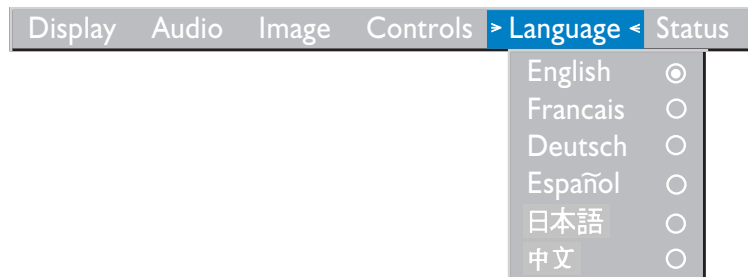
使用這個選項設定 **開啓 (On)** 和 **關閉 (Off)** 自動選取視訊來源的功能。當您開啓此項功能時，「偵測不到訊號 (No signal detected)」或是「啓動待機 (Standby Active)」等訊息會顯示於畫面的右下角。請按向左或向右的導覽按鈕關閉此項功能，並取消狀態訊息的顯示。

顯示啓動畫面 (Display startup screen)

使用這個選項設定 **開啓 (On)** 和 **關閉 (Off)** 自動選取視訊來源的功能。當您開啓此項功能時，在投影機開機時會顯示啓動的畫面，直到偵測到視訊訊號才消失。啓動畫面中包含有關投影機支援服務的相關資訊。按一下向左或向右的導覽按鈕，以關閉此一功能，關閉後，螢幕就會顯示黑色或藍色的畫面而不會顯示啓動畫面。

語言功能表 (Language menu)

您可以使用下列設定來調整語言的設定值。



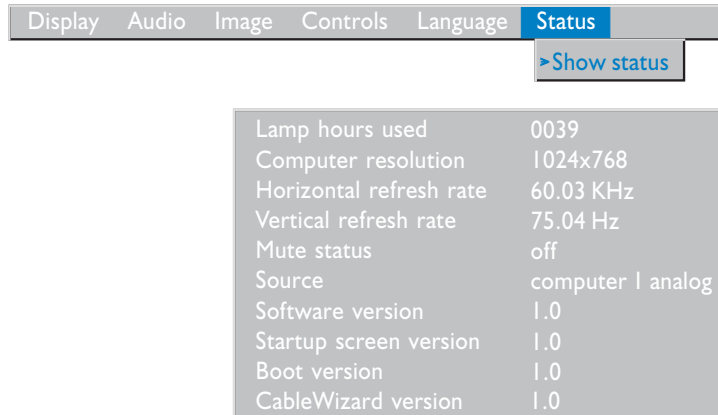
您可以設定螢幕功能表以英文、法文、德文、西班牙文或日文顯示。

- 移動游標選擇您所要使用的語言，然後按一下向左或向右的向右按鈕。所有的功能表即會以所指的語言重新顯示。

狀態功能表 (Status menu)

這是一個唯讀性質的視窗，以提供資訊為主。

若要顯示狀態視窗，請按一下功能表中的**顯示狀態 (Show status)** 設定，然後按一下向左或向右的導覽按鈕。若要關閉此視窗，請按一下向左或向右的導覽按鈕。



投影燈泡的使用時數 (Lamp hours used)

此一選項會顯示投影燈泡截至目前為止的使用時數。計數器會從零開始，然後每使用一個小時就增加 1。當燈泡使用時數達 2000 小時之後，會在您開啓投影機時，於畫面上顯示「更換燈泡 (Change Lamp)」的訊息。請於 50 個小時內換新投影燈泡。使用超過 2050 個小時之後，LED 指示燈會以橘色閃動，而且投影燈泡將無法使用。詳細資訊，請參閱 第27頁的『更換投影燈泡』的內容。

電腦解析度 (Computer resolution)

此選項會顯示您電腦所使用的解析度設定值。若要變更此設定值，請至電腦的「控制台」資料夾中，在**顯示器**標籤中變更相關的設定值。詳細資訊，請參閱您的電腦文件。

水平復新率 (Horizontal refresh rate)

水平線顯示的時間週期。

垂直復新率 (Vertical refresh rate)

一個視訊框顯示的時間週期。

靜音狀態 (Mute status)

顯示您的音訊狀態是否為靜音的狀態。

視訊來源 (Source)

指出作用中的視訊來源：電腦 1 類比 (Computer 1 analog)、電腦 1 數位 (Computer 1 digital)、電腦 2 (Computer 2)，或放映機 (Video)。

軟體版本 (Software version)

投影機的軟體版本。在您需要 IBM 的技援代表提供支援服務時，可能會用到此一資訊。

啓動畫面版本 (Startup screen version)

投影機的啓動畫面版本。在您需要 IBM 的技援代表提供支援服務時，可能會用到此一資訊。

開機版本 (Boot version)

投影機啓動的軟體版本。在您需要 IBM 的技援代表提供支援服務時，可能會用到此一資訊。

CableWizard 版本

CableWizard 的軟體版本。

保養維護與疑難排解

本章節提供您一些保養和疑難排解的方法：

- 清理鏡頭
- 更換投影機燈泡
- 更換遙控器中的電池
- 使用安全鎖的功能
- 投影機的疑難排解

清理鏡頭

清理鏡頭時，請遵循下列步驟：

1. 將不具研磨性的軟性清潔劑塗抹於鏡頭表面，再以軟質的乾布進行清理。
 - 避免使用過量的清潔劑。
 - 如果使用具研磨性的清潔劑、溶劑或其它粗糙的化學物質，可能會因此刮傷鏡頭。

2. 使用乾淨的布，以圓形的方向輕拭鏡頭。
3. 如果您不會立即使用投影機，則應將鏡頭蓋蓋上。



注意:

下列標籤表示該部份的機件或其附近有高溫的危險。



更換投影燈泡

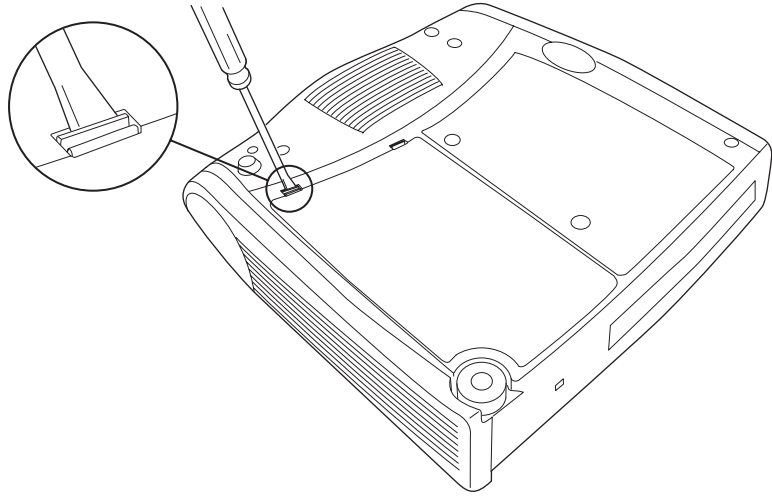
警告：

爲了要避免燒燙傷，至少應等候 30 分鐘，待投影機冷卻後才開啓燈泡模組的外蓋。投影機尚在運作的時候千萬不可以開啓燈泡模組。

位於狀態功能表中的燈泡使用時數計數器會記錄燈泡的使用時數。當燈泡使用時數達 2000 小時之後，會在您開啓投影機時，於畫面上顯示「更換燈泡 (Change Lamp)」的訊息。請於 50 個小時內換新投影燈泡。使用超過 2050 個小時之後，LED 指示燈會以橘色閃動，而且投影燈泡將無法使用。若需訂購新的燈泡，請洽詢各地的經銷商。請參閱第36頁的『配件』乙節內容，以取得相關資訊。

請遵循下列步驟更換投影燈泡：

1. 關閉投影機並拔掉電源線。
2. 等待 30 分鐘，讓投影機完全冷卻。
3. 將投影機反轉過來，置於表面柔軟的平面上，然後在燈泡模組的外蓋上插入平頭螺絲起子或其它扁平的物件，然後輕輕將外蓋打開。



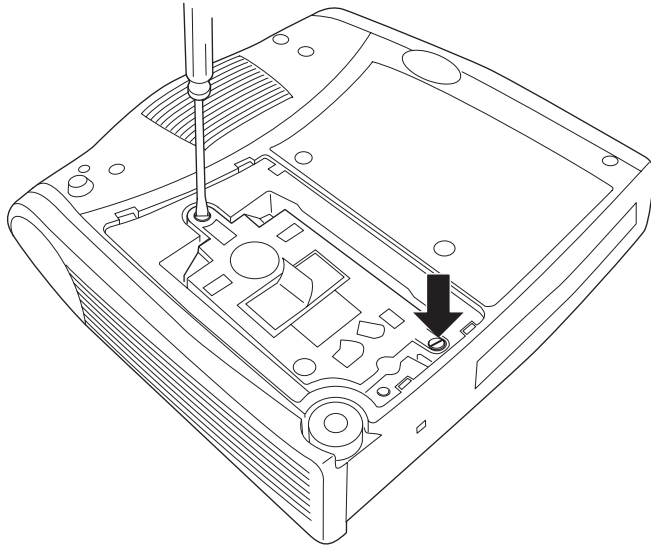
4. 向上拉起投影燈泡模組的外蓋，並除外蓋。

警告：

在移除燈泡模組的時候，請務必十分小心。在最壞的情況下，燈泡毀損時會產生細小的玻璃碎片。燈泡模組在設計上就是要容納這些碎片的，但在取出模組時仍應謹慎小心。

警告： 本產品所使用的投影燈泡為含有水銀的金屬電弧燈泡。請依照當地的法令及規定處理廢棄的燈泡。

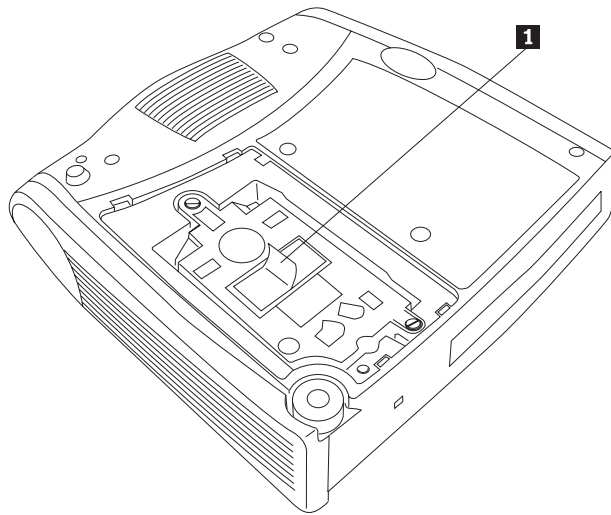
5. 鬆開模組外側的兩個螺絲。



注意:

當燈泡外蓋開啓或移除時，請勿操作投影機。這是因為氣流無法依正常狀況冷卻燈泡，有可能因而導致投影機發生過熱的現象。

6. 夾住並向上拉起牽引卡栓 **1**，然後取出該模組。請依照各地的環保規定，妥善處理廢棄的燈泡。



警告：

請勿掉落燈泡模組或是以手去接觸燈泡的玻璃。破損的燈泡會有銳利的邊緣，容易造成傷害。

7. 裝上新的燈泡模組，應注意對齊接頭。
8. 將模組向內推入，直到燈泡進入投影機機殼的底部。
9. 上緊模組外側的兩個螺絲。
10. 裝回燈泡模組的外蓋；將燈泡模組外蓋後方的連結鉤插入投影機，然後將燈泡模組壓至適當的位置。如果燈泡模組的外蓋並未契合或是位置不正確，請將外蓋取出並重新安置燈泡模組。
11. 插入電源線，重新開啓投影機。
12. 若要在「狀態」視窗中重設投影燈泡使用時數的計數器，請按住 volume - 按鈕，然後按下功能表按鈕 (此時應保持按住 volume - 按鈕的狀態)，保持此二個按鈕按住 5 秒鐘。然後，按下功能時長按鈕並確認「狀態」視窗中的計數器是否已經歸零。

更換遙控器中的電池

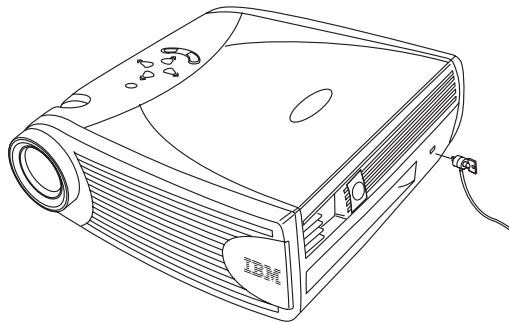
遙控器電池的使用壽命端視您使用遙控器的時間長短而定。電池電力不足的現象有遙控器的反應不靈敏，或是有效距離變短的現象。

請遵循下列步驟更換電池：

1. 在手中將遙控器翻至背面。
2. 滑下電池的蓋板至遙控器的底部。
3. 取出舊的電池，並依各地的環保規定妥善處理廢棄的電池。
4. 回裝兩顆新的 AAA 鹼性電池。回裝電池時，請注意電池的方向是否正確。
5. 再將電池的蓋板滑回原來的位罝。

使用安全鎖

投影機有一安全的接頭，可以和電腦的鎖定系統同時使用。如需訂購資訊，請至 <http://www.compu-lock.com> 查詢網站的內容。有關如何使用安全鎖固定投影機的方法，請參閱隨附於安裝鎖內的相關說明。



疑難排解

問題：無法啓動投影機。

- 請確定電源線已插妥，且電源插座可以正常使用。同時也應確定電源線是否已連接至投影機上。
- 如果您是將投影機的電源線插至多孔延長線，請確定多孔延長線的開關已經開啓。
- 檢查投影機是否已開啓。

問題：投影機已啓動運作，作沒有顯示任何畫面。

- 檢查確定是否已將投影機鏡頭前方的鏡頭蓋取下。
- 請確定燈泡的使用時數是否已超過 2050 小時。在使用時數達2050 小時時，刺影燈泡會自動關閉，而 LED 指示燈會以橘色閃爍。相關資訊，請參閱第27頁的『更換投影燈泡』乙節內容。
- 請檢查確定投影機燈泡是否穩固地插入於燈泡模組內。請確定已回裝投影燈泡的外門。相關資訊，請參閱 第27頁的『更換投影燈泡』。

問題：只顯示了啓動畫面。

- 請確定接線是否正確連接。請參閱第6頁的『連接電腦』，以瞭解連接的相關程序。
- 請確定所有的接線不可以有曲折的現象。
- 請確定輸入來源是否已適當地連接。相關資訊，請參閱 第16頁的『來源 (僅適用於按鍵面板) 或電腦和視訊 (僅適用於搖控器)』乙節內容。
- 關閉所有的設備，再重新以正確的順序開啓各項設備。有關設備開啓的正確順序，請參閱您電腦的相關文件。
- 請確定已開啓筆記型電腦的外接式視訊連接埠。詳細資訊，請參閱 第37頁的『附錄B. 在攜帶型及筆記型電腦上啓用外接式顯示器』 或您電腦手冊的內容。
- 請確定您電腦的視訊介面卡已正確安裝，並已正確配置。
- 請確定您的電腦使用的是相容的視訊介面卡。投影機與 CGA、EGA 或 SXGA 等視訊介面卡並不相容。

如果您使用的是 Windows 98：

1. 在桌面上，連按兩下**我的電腦**，再連按兩下**控制台**和**顯示器**。
2. 按一下**設定值**標籤。
3. 請確定桌面區域的設定是否等於或小於 1024 x 768。

問題：無法投射出色彩或文字。

- 您可能必須調整亮度，直到可以看見文字為止。相關資訊，請參閱第 18 頁的「亮度」乙節內容。

問題：螢幕解析度不正確。

- 請確定電腦視訊配接卡的解析度是否大於 1024 x 768。

問題：顯示屏上的影像不居中。

- 調整或移動投影機以重新定位影像。
- 使用軟體重新定位影像的位置。請參閱於第 22 頁的「水平位置」和「垂直位置」等節內容。
- 請確定投影機必須與顯示屏成 90 度的配置。

問題：影像太寬或太窄。

- 調整縮放設定值或改變投影機的位置。
- 如果您的視訊配接卡解析度大於 1024 x 768，則必須調整解析度。

問題： 影像的焦距不對。

- 轉動投影讀寫頭對焦。
- 請確定投影的顯示屏到投影機至少必須有 5 英尺 (1.5 公尺) 的距離。
- 請檢查投影機的鏡頭是否需要清潔。

問題： 影像和功能表的方向左右顛倒。

- 有可能是開啓了後方投影的功能。請在「控制」功能表中關閉「後方投影」的功能。此舉應可立即解決這個問題。請參閱第 23 頁的「後方投影」乙節內容。

問題： 投影機出現垂直線條、邊緣有外擴的陰影或是斑點。

- 請調整亮度的設定。請參閱第 18 頁的「亮度」乙節內容。
- 請檢查投影機的鏡頭是否需要清潔。

問題： 沒有聲音。

- 調整音量。
- 檢查確認音訊輸入的接線是否正確。
- 調整音訊來源。

問題： 影像有雜訊或是出現斑紋。

請依序嘗試下列步驟：

1. 取消電腦的螢幕保護裝置。
2. 關閉**自動影像調整**的功能，然後重新開啓此項功能。請參閱第 20 頁的「自動影像調整」乙節內容。
3. 關閉**自動影像調整**的功能，然後以手動方式調整同步化和磁軌的設定值以獲得最佳的結果。請參閱第 21 頁的「手動調整同步化」及「手動調整磁軌」等節內容。
 - 有可能是問題出在您電腦的視訊配接卡。若有可能，請將投影機連接至另一部電腦試試看。

問題： 投射影像的顏色與電腦或放映機的色彩不同。

- 如同顯示器會顯示不同的色彩一般，電腦影像與投射影像的色彩不同是常見的問題。請試著調整「顯示」功能表中亮度、色相及對比的設定值。請參閱第 18 頁的「亮度」、「色相」及「對比」等節內容。

問題： 燈泡的亮度似乎愈來愈昏暗。

- 長時間使用燈泡後，燈泡會逐漸失去亮度。請依照第27頁的『更換投影燈泡』的說明更換燈泡。

問題： 燈泡突然熄滅。

- 有可能是電源突波導致燈泡突然熄滅。拔掉投影機的電源，稍候一分鐘，然後再將電源線插回。
- 請確定散熱通風口未被雜物遮住。
- 請確定燈泡的使用時數是否已超過 2050 小時。在使用時數達2050 小時時，刺影燈泡會自動關閉。相關資訊，請參閱第27頁的『更換投影燈泡』乙節內容。

附錄A. 規格與配件

本節提供您有關產品規格及訂購配件的相關資訊。

規格

投影機必須在特定的溫度和濕度下操作，及儲存。

溫度

適合操作的環境	10 至 40° C (即 50 至 104° F)
不適合操作的環境	-20 至 70° C (即 -4 至 158°F)

濕度

操作環境的限制。	10 至 95% 相對濕度，無凝水的環境
----------	----------------------

尺寸

9.9 x 27.7 x 28.6 公分 (3.9 x 10.9 x 11.2 英吋)

重量

淨重 3 公斤 (約 6.7 磅)；此為拆封後，
不含包裝物的重量。

高度的限制

適合操作的環境	3048 公尺 (約 0 至 10000 英呎)
不適合操作的環境	6096 公尺 (約 0 至 20000 英呎)

光學元件的限制

對焦範圍	1.5 至 5 公尺 (4.9 至 16 英呎)
------	--------------------------

投射燈炮規格

類型	270-watt SHP 燈泡
----	-----------------

電源輸入要求

100 至 120V AC, 5A ; 50/60 Hz
200 至 240V AC, 3A ; 50 Hz

音訊輸入要求

輸入阻抗	連接交流電時的公定阻抗 10K ohm。
輸入電壓的最大值	THD \leq 0.3% 時，(LIN + RIN) 尖峰 <4.5 V THD \leq 0.3% 時， LIN 或 RIN <2.0 Vrms
敏感度	頻率 1 kHz，電壓 100 mV 時，距離 1 公尺處的 強度為 88 dB SPL
連接器類型	3.5 公釐 (.125 吋) 迷你立體電話接頭

配件

本投影機目前已有許多配件可供選購，並且會不時地推出許多新的配件。請造訪下列網站：<http://www.infocus.com/>，在列示中選購您所需的各式配件。

附錄B. 在攜帶型及筆記型電腦上啓用外接式顯示器

有許多筆記型電腦在接上投影機時，無法自動開啓外接式視訊連接埠。您必須使用顯示切換指令來啓動外接式視訊連接埠。顯示切換指令如下表所示。(如果您所使用的電腦機型不在列表中，或是所列出的指令無法作用時，請參您電腦的相關文件以取得適用的指令。) 在大多數的筆記型電腦上，啓動外接式顯示器連接埠的功能鍵通常會標示下列的圖示：



註: 請造訪下列網站：<http://www.infocus.com/>，以取得最新的組合鍵一覽表，此一覽表位於「服務與支援」(Service and Support) 鏈結頁中。

註: 通常，按一下顯示切換鍵指令會啓動外接式視訊連接埠；再按一次該則會同時啓動外接式及內接式的視訊連接埠；如果再按第三次，則只會啓動內接式的視訊連接埠。有關各機型使用顯示切換鍵的詳細資訊，請參閱您隨附於您電腦的相關文件。

電腦 (機型)	按鍵指令功用 啓動連接埠	按鍵指令功用 停用連接埠
Acer	Ctrl-Alt-Esc (適用於安裝時)	Ctrl-Alt-Esc (適用於安裝時)
AST* **	FN-D 或 Ctrl-D Ctrl-FN-D FN-F5 請鍵入 A:\IVGA/CRT FN-F12	FN-D 或 Ctrl-D Ctrl-FN-D FN-F5 請鍵入 A:\IVGA/CRT FN-F12
AMS	FN-F2	FN-F2
AMT	安裝畫面	安裝畫面
AT&T	FN-F3 FN-F6	FN-F3 FN-F6
Advanced Logic Research	Ctrl-Alt-V	Ctrl-Alt-V
Altima	Shift-Ctrl-Alt-C 安裝 VGA/Conf.Simulscan	Shift-Ctrl-Alt-L 安裝 VGA/Conf.Simulscan
Ambra**	FN-F12 FN-F5 F2/選擇選項/F5	FN-F12 FN-F5 F2/選擇選項/F5
Amrel* **	安裝功能表	安裝功能表

電腦 (機型)	按鍵指令功用 啓動連接埠 Shift-Ctrl-D	按鍵指令功用 停用連接埠 Shift-Ctrl-D
Apple	請參閱 Mac 攜帶型和 Mac PowerBook 電腦文件	
Aspen	自動	自動
Award	FN-F6	FN-F6
BCC*	自動	重新啓動電腦
Bondwell	啓動後選擇 LCD 或 CRT	重新開機，選擇要使用 LCD 或 CRT 顯示
Chaplet**	安裝畫面 FN-F6 FN-F4	安裝畫面 FN-F6 FN-F4
Chembook	FN-F6	FN-F6
Commax	Ctrl-Alt-#6	Ctrl-Alt-#5
Compaq* **	Ctrl-Alt-< FN-F4 自動 mode/? 1(for setup option)	Ctrl-Alt-> FN-F4 自動 mode/? 1(for setup option)
Compuadd* **	自動 按 Alt-F 設定螢幕設定選項	自動 按 Alt-F 設定螢幕設定選項
Data General	Ctrl-Alt-Command	Ctrl-Alt-Command
Data General Walkabout	DOS 提示符下鍵入 2 CRT/X	重新啓動
Datavue	Ctrl-Shift-M	Ctrl-Shift-M
DEC**	FN-F5 FN-F4	FN-F5 FN-F4
Dell**	Ctrl-Alt-< Ctrl-Alt-F10 FN-F8 (CRT/LCD) FN-D FN-F12	Ctrl-Alt-> Ctrl-Alt-F10 FN-F8 FN-D FN-F12
Digital*	自動 FN-F2	重新啓動 FN-F2
Dolch	使用 DIP 開關切換	使用 DIP 開關切換至 LCD
Epson	使用 DIP 開關切換	使用 DIP 開關切換至 LCD
Everex*	使用安裝畫面的選項設定	使用安裝畫面的選項設定

電腦 (機型)	按鍵指令功用 啓動連接埠	按鍵指令功用 停用連接埠
For-A	Ctrl-Alt-Shift-C	Ctrl-Shift-Alt-L
Fujitsu	FN-F10	
Gateway	FN-F3 FN-F1/FN-F1 同時再按 一次組合鍵	FN-F3 FN-F1
Grid* **	FN - F2 , 選擇 auto 或 simultaneous Ctrl-Alt-Tab	Ctrl-Alt-Tab
Hitachi	FN-F7	FN-F7
Honeywell	FN-F10	FN-F10
Hyundai	使用安裝畫面的選項設定	使用安裝畫面的選項設定
IBM 970*	自動	暖開機即可
IBM ThinkPad**	重新開機，進入設定功能表 中設定	FN-F2
	FN-F7，在設定功能表中指定 FN-F1，選擇選項 FN-F5，選擇選項 PS/2 SC 選擇選項 (例如， CRT 或 LCD 等)	
Infotel	FN-F12	FN-F12
Kaypro	啓動後，插入監視器	拔掉監視器的插頭
Kris Tech	FN-F8	FN-F8
Leading Edge	FN-T	FN-T
Mac Portable 100	無視訊連接埠；無法相容使用	
Mac PowerBook 140、145、150、170 160、165、180、520、540、 5300 210、230、250、270、280、 2300	無視訊連接埠；需加裝協力廠商的介面 控制台資料夾、PowerBook 顯 暖開機即可 示資料夾；啓動視訊鏡映 需搭配使用 Apple 船塢或迷您船塢裝置	
Magitronic	FN-F4	FN-F4
Mastersport	FN-F2	FN-F1
Micro Express*	自動	暖開機即可

電腦 (機型)	按鍵指令功用 啓動連接埠	按鍵指令功用 停用連接埠
Micron	FN-F2	FN-F2
Microslate*	自動	暖開機即可
Mitsubishi	SW2 On-Off-Off-Off	SW2 Off-On-On-On
NCR	使用安裝畫面的選項設定	使用安裝畫面的選項設定
NEC* **	使用安裝畫面的選項設定 於 DOS 提示符下鍵入 CRT FN-F3	使用安裝畫面的選項設定 於 DOS 提示符下鍵入 LCD FN-F3
Olivetti*	自動	自動
	FN-O/*	FN-O/*
Packard Bell* **	FN-F0	FN-F0
	Ctrl-Alt-<	Ctrl-Alt->
Panasonic	FN-F2	FN-F2
Prostar	在啓動時按下 Ctrl-Alt-S	在啓動時按下 Ctrl-Alt-S
Samsung*	使用安裝畫面的選項設定	使用安裝畫面的選項設定
Sanyo	使用安裝畫面的選項設定	使用安裝畫面的選項設定
Sharp	使用 DIP 開關切換	使用 DIP 開關切換至 LCD
Sun SPARC-Dataview	Ctrl-Shift-M	Ctrl-Shift-M
Tandy**	Ctrl-Alt-Insert 使用安裝畫面的選項設定	Ctrl-Alt-Insert 使用安裝畫面的選項設定
Tangent	FN-F5	FN-F5
Texas Instruments*	使用安裝畫面的選項設定	使用安裝畫面的選項設定
Top-Link* **	使用安裝畫面的選項設定 FN-F6	使用安裝畫面的選項設定 FN-F6
Toshiba* **	Ctrl-Alt-End FN-End FN-F5 使用安裝畫面的選項設定	Ctrl-Alt-Home FN-Home FN-F5 使用安裝畫面的選項設定
Twinhead*	FN-F7 FN-F5 自動	FN-F7 FN-F5 自動
WinBook	Ctrl-Alt-F10	Ctrl-Alt-F10

電腦 (機型)	按鍵指令功用 啓動連接埠 需使用軟體驅動	按鍵指令功用 停用連接埠 需使用軟體驅動
Wyse		
Zenith**	FN-F10 FN-F2 FN-F1	FN-F10 FN-F2 FN-F1
Zeos**	Ctrl-Shift-D FN-F1	Ctrl-Shift-D FN-F1

* 上述製造廠商所生產的某些電腦機型，與某些類型的顯示裝置配合使用時，可自動將視訊傳送至外接式視訊連接埠的功能。

** 上述製造廠商所生產的某些電腦機型，提供一個以上的顯示器切換鍵指令。

附錄C. 使用視訊鏡映功能

在 PowerBook 電腦上使用視訊鏡映的功能

當您開啓「視訊鏡映」(在較新的 PowerBook 電腦上，已改稱 "SimulScan") 的功能時，投影機會顯示出與 PowerBook 電腦內建畫面相同的資訊。而當您關閉視訊鏡映功能時，即可將投影機當作是獨立顯示器來使用。

當您第一次要開啓鏡映視訊功能時：

1. 開啓「顯示器」控制面板；按一下**顯示器 2**。
2. 設定您所要使用的色彩數目。
3. 開啓「控制列」(Control Strip)，然後按一下顯示器圖示。
4. 選取**開啓視訊鏡映功能 (Turn Video Mirroring On)**。

現在，您已經可以直接從控制列 (Control Strip) 開啓和關閉視訊鏡映的功能，而無須特別再開啓顯示器控制面板指定是否使用視訊鏡映的功能。當您在視訊鏡映功能開啓的模式下，使用高彩圖形來顯示幻燈片時，投射出來的影像有時候會以黑白的畫面顯示。如果出現這種情形，請執行下列步驟：

1. 關閉視訊鏡映功能。
2. 開啓顯示器控制面板。
3. 將反白的功能表列移至 **顯示器 2**，並將投影機設定為主要顯示器 (Primary Monitor)。
4. 重新啓動 PowerBook 電腦。

使用 Simulscan

有一些較新式的 PowerBook 電腦會以與前述不同的方式，將影像顯示於外接式顯示器或投影機上。當您在使用 SimulScan 時，投影機所顯示的資訊內容會與顯示於 PowerBook 電腦上的內容相同。若要選取 SimulScan：

1. 請開啓「控制台」，然後連按兩下**顯示器**和**聲音**。
2. 在「解析度」清單中，選取 SimulScan 模式，然後按一下**確定**。
3. 如果此舉會變更您的顯示設定值，則會開啓一個視窗。請按一下**確定**以確認所做的變更。

附錄D. 投射影像的大小

請參照下列圖形及表格設定投影映像檔的大小。

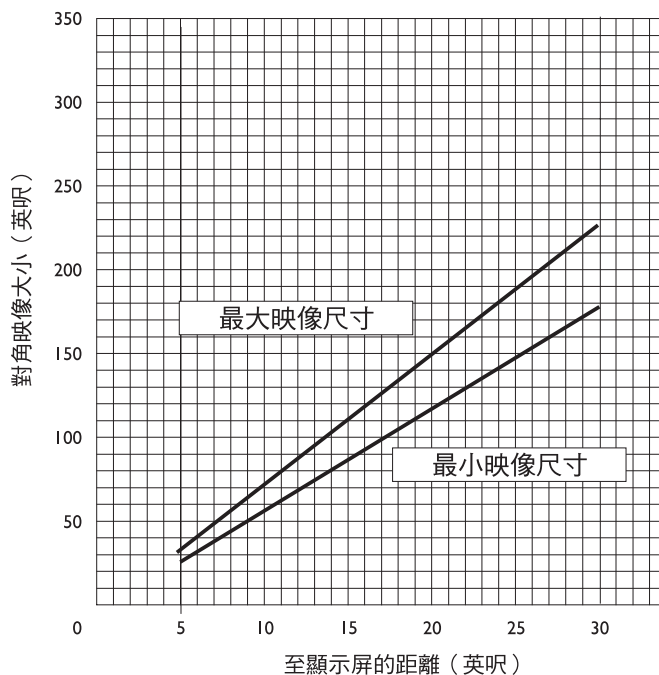


表 1. 映像的大小、寬度和高度 - 最大映像尺寸

至顯示屏的距離 (英呎)	對角線 (英呎)	寬度 (英呎)	高度 (英呎)
4.9	3.0	2.4	1.8
8	5.0	4.0	3.0
12	7.4	6.0	4.5
16	9.9	7.9	6.0
20	12.4	9.9	7.4
30	18.6	14.9	11.2

表 2. 映像的大小、寬度和高度 - 最大映像尺寸

至顯示屏的距離 (英尺)	對角線 (英尺)	寬度 (英尺)	高度 (英尺)
4.9	2.5	2.0	1.5
8	4.0	3.2	2.4
12	6.0	4.8	3.6
16	8.0	6.4	4.8
20	10.0	8.0	6.0
30	15.0	12.0	9.0

附錄E. 協助及服務資訊

本節旨在提供如何取得線上技術支援和電話技術支援的相關資訊。

線上技術支援服務

使用本產品，可以隨時取得線上技術支援服務的各項資訊。您可以經由「個人計算作業支援網站」(Personal Computing Support Web Site) 以及「IBM 自動傳真答詢服務系統」(IBM Automated Fax System) 隨時取得所需的線上支援。

線上技術支援服務	
個人計算作業支援網站 (Personal Computing Support Web Site)	http://www.ibm.com/pc/support
IBM 自動傳真答詢服務系統 (IBM Automated Fax System)	1-800-426-3395 (僅限美國及加拿大境內)

於保固期限內，本產品享有更換損壞零配件的技術服務。此外，如果您所選購的 IBM 選用設備係安裝於 IBM 的電腦上，您還可以享有到場技術服務的超質優惠。您可以洽詢技術支援服務代表，查詢最佳替代方案方面的諮詢。

電話技術支援服務

HelpCenter 的服務項目中將會取消安裝及配置設定這兩個服務項目，或改以收費方式提供各項服務；IBM 依其自由裁量權，業已將選用設備的 90 天免費售後服務自行銷服務項目中取消。而附加提供的服務支援項目，包含逐步安裝的協助等，將以公定收費的方式實施。

為了讓我們的技術支援服務代表能更有效地提供服務，請儘可能提供下列相關資訊：

- 選用設備的名稱
- 選用設備的號碼
- 購買證明
- 電腦製造廠商、機型、序號 (若使用 IBM 廠牌的電腦) 以及手冊
- (視情況) 提供錯誤訊息中的關鍵字串
- 提供問題的相關資訊
- 系統軟硬體的配置資訊

如果情況許可，請在您的電腦前打電話給我們。技術支援服務代表可能會在電話中陪同您逐步操作以找出問題所在。

若需各個國家的支援服務電話號碼、上班時間等資訊，請參閱下表中所列出的資訊，或查閱隨附於產品中的技術支援服務插頁內容。如果您只想查閱技術支援服務的電話，也可以前往下列網站，於「IBM 支援網頁」中按一下 **HelpCenter 電話表 (HelpCenter phone list)**：

<http://www.ibm.com/pc/support>

如果在表中查不到您所要查詢的話號碼，請洽詢 IBM 的轉銷商或逕向 IBM 業務代表查詢。回應問題或查詢的時間，有可能因為電話查詢的件數多寡或問題本質的難易程度不同而有所不同。

電話服務的作業時段為 24 小時，全年無修。	
加拿大 (僅限 Toronto)	416-383-3344
加拿大 (其他地區)	1-800-565-3344
美國及波多黎哥	1-800-772-2227

附錄F. Product warranties and notices

Warranty Statements

The warranty statements consist of two parts: Part 1 and Part 2. Part 1 varies by country. Part 2 is the same for both statements. Be sure to read both the Part 1 that applies to your country and Part 2.

- **United States, Puerto Rico, and Canada (Z125-4753-05 11/97)** (see 『IBM Statement of Limited Warranty for United States, Puerto Rico, and Canada (Part 1 - General Terms)』)
- **Worldwide except Canada, Puerto Rico, Turkey, and United States (Z125-5697-01 11/97)** (see 第53頁的 『IBM Statement of Warranty Worldwide except Canada, Puerto Rico, Turkey, United States (Part 1 - General Terms)』)
- **Worldwide Country-Unique Terms** (see 第57頁的 『Part 2 - Worldwide Country-Unique Terms』)

IBM Statement of Limited Warranty for United States, Puerto Rico, and Canada (Part 1 - General Terms)

This Statement of Warranty includes Part 1 - General Terms and Part 2 - Country-unique Terms. The terms of Part 2 may replace or modify those of Part 1. The warranties provided by IBM in this Statement of Warranty apply only to Machines you purchase for your use, and not for resale, from IBM or your reseller. The term "Machine" means an IBM machine, its features, conversions, upgrades, elements, or accessories, or any combination of them. The term "Machine" does not include any software programs, whether pre-loaded with the Machine, installed subsequently or otherwise. Unless IBM specifies otherwise, the following warranties apply only in the country where you acquire the Machine. Nothing in this Statement of Warranty affects any statutory rights of consumers that cannot be waived or limited by contract. If you have any questions, contact IBM or your reseller.

Machine - IBM Data/Video Projectors iL2120, iL2220

Warranty period* - Three years

** Contact your place of purchase for warranty service information. Some IBM Machines are eligible for on-site warranty service depending on the country where service is performed.*

The IBM Warranty for Machines

IBM warrants that each Machine 1) is free from defects in materials and workmanship and 2) conforms to IBM's Official Published Specifications. The warranty period for a Machine is a specified, fixed period commencing on its Date of Installation. The date on your sales receipt is the Date of Installation, unless IBM or your reseller informs you otherwise.

During the warranty period IBM or your reseller, if approved by IBM to provide warranty service, will provide repair and exchange service for the Machine, without charge, under the type of service designated for the Machine and will manage and install engineering changes that apply to the Machine.

If a Machine does not function as warranted during the warranty period, and IBM or your reseller are unable to either 1) make it do so or 2) replace it with one that is at least functionally equivalent, you may return it to your place of purchase and your money will be refunded. The replacement may not be new, but will be in good working order.

Extent of Warranty

The warranty does not cover the repair or exchange of a Machine resulting from misuse, accident, modification, unsuitable physical or operating environment, improper maintenance by you, or failure caused by a product for which IBM is not responsible. The warranty is voided by removal or alteration of Machine or parts identification labels.

THESE WARRANTIES ARE YOUR EXCLUSIVE WARRANTIES AND REPLACE ALL OTHER WARRANTIES OR CONDITIONS, EXPRESS OR IMPLIED, INCLUDING, BUT NOT LIMITED TO, THE IMPLIED WARRANTIES OR CONDITIONS OF MERCHANTABILITY AND FITNESS FOR A PARTICULAR PURPOSE. THESE WARRANTIES GIVE YOU SPECIFIC LEGAL RIGHTS AND YOU MAY ALSO HAVE OTHER RIGHTS WHICH VARY FROM JURISDICTION TO JURISDICTION. SOME JURISDICTIONS DO NOT ALLOW THE EXCLUSION OR LIMITATION OF EXPRESS OR IMPLIED WARRANTIES, SO THE ABOVE EXCLUSION OR LIMITATION MAY NOT APPLY TO YOU. IN THAT EVENT, SUCH WARRANTIES ARE LIMITED IN DURATION TO THE WARRANTY PERIOD. NO WARRANTIES APPLY AFTER THAT PERIOD.

Items Not Covered by Warranty

IBM does not warrant uninterrupted or error-free operation of a Machine.

Unless specified otherwise, IBM provides non-IBM machines **WITHOUT WARRANTIES OF ANY KIND.**

Any technical or other support provided for a Machine under warranty, such as assistance via telephone with 『how-to』 questions and those regarding Machine set-up and installation, will be provided **WITHOUT WARRANTIES OF ANY KIND.**

Warranty Service

To obtain warranty service for the Machine, contact your reseller or IBM. In the United States, call IBM at 1-800-772-2227. In Canada, call IBM at 1-800-565-3344. (In Toronto, call 416-383-3344.) You may be required to present proof of purchase.

IBM or your reseller provides certain types of repair and exchange service, either at your location or at a service center, to keep Machines in, or restore them to, conformance with their Specifications. IBM or your reseller will inform you of the available types of service for a Machine based on its country of installation. IBM may repair the failing Machine or exchange it at its discretion.

When warranty service involves the exchange of a Machine or part, the item IBM or your reseller replaces becomes its property and the replacement becomes yours. You represent that all removed items are genuine and unaltered. The replacement may not be new, but will be in good working order and at least functionally equivalent to the item replaced. The replacement assumes the warranty service status of the replaced item.

Any feature, conversion, or upgrade IBM or your reseller services must be installed on a Machine which is 1) for certain Machines, the designated, serial-numbered Machine and 2) at an engineering-change level compatible with the feature, conversion, or upgrade. Many features, conversions, or upgrades involve the removal of parts and their return to IBM. A part that replaces a removed part will assume the warranty service status of the removed part.

Before IBM or your reseller exchanges a Machine or part, you agree to remove all features, parts, options, alterations, and attachments not under warranty service.

You also agree to

1. ensure that the Machine is free of any legal obligations or restrictions that prevent its exchange;

2. obtain authorization from the owner to have IBM or your reseller service a Machine that you do not own; and
3. where applicable, before service is provided
 - a. follow the problem determination, problem analysis, and service request procedures that IBM or your reseller provides,
 - b. secure all programs, data, and funds contained in a Machine,
 - c. provide IBM or your reseller with sufficient, free, and safe access to your facilities to permit them to fulfill their obligations, and
 - d. inform IBM or your reseller of changes in a Machine's location.

IBM is responsible for loss of, or damage to, your Machine while it is 1) in IBM's possession or 2) in transit in those cases where IBM is responsible for the transportation charges.

Neither IBM nor your reseller is responsible for any of your confidential, proprietary or personal information contained in a Machine which you return to IBM or your reseller for any reason. You should remove all such information from the Machine prior to its return.

Production Status

Each IBM Machine is manufactured from new parts, or new and used parts. In some cases, the Machine may not be new and may have been previously installed. Regardless of the Machine's production status, IBM's appropriate warranty terms apply.

Limitation of Liability

Circumstances may arise where, because of a default on IBM's part or other liability, you are entitled to recover damages from IBM. In each such instance, regardless of the basis on which you are entitled to claim damages from IBM (including fundamental breach, negligence, misrepresentation, or other contract or tort claim), IBM is liable for no more than

1. damages for bodily injury (including death) and damage to real property and tangible personal property; and
2. the amount of any other actual direct damages, up to the greater of U.S. \$100,000 (or equivalent in local currency) or the charges (if recurring, 12 months' charges apply) for the Machine that is the subject of the claim.

This limit also applies to IBM's suppliers and your reseller. It is the maximum for which IBM, its suppliers, and your reseller are collectively responsible.

UNDER NO CIRCUMSTANCES IS IBM LIABLE FOR ANY OF THE FOLLOWING: 1) THIRD-PARTY CLAIMS AGAINST YOU FOR DAMAGES (OTHER THAN THOSE UNDER THE FIRST ITEM LISTED ABOVE); 2) LOSS OF, OR DAMAGE TO, YOUR RECORDS OR DATA; OR 3) SPECIAL, INCIDENTAL, OR INDIRECT DAMAGES OR FOR ANY ECONOMIC CONSEQUENTIAL DAMAGES (INCLUDING LOST PROFITS OR SAVINGS), EVEN IF IBM, ITS SUPPLIERS OR YOUR RESELLER IS INFORMED OF THEIR POSSIBILITY. SOME JURISDICTIONS DO NOT ALLOW THE EXCLUSION OR LIMITATION OF INCIDENTAL OR CONSEQUENTIAL DAMAGES, SO THE ABOVE LIMITATION OR EXCLUSION MAY NOT APPLY TO YOU.

IBM Statement of Warranty Worldwide except Canada, Puerto Rico, Turkey, United States (Part 1 - General Terms)

This Statement of Warranty includes Part 1 - General Terms and Part 2 - Country-unique Terms. The terms of Part 2 may replace or modify those of Part 1. The warranties provided by IBM in this Statement of Warranty apply only to Machines you purchase for your use, and not for resale, from IBM or your reseller. The term "Machine" means an IBM machine, its features, conversions, upgrades, elements, or accessories, or any combination of them. The term "Machine" does not include any software programs, whether pre-loaded with the Machine, installed subsequently or otherwise. Unless IBM specifies otherwise, the following warranties apply only in the country where you acquire the Machine. Nothing in this Statement of Warranty affects any statutory rights of consumers that cannot be waived or limited by contract. If you have any questions, contact IBM or your reseller.

Machine - IBM Data/Video Projectors iL2120, iL2220

Warranty period* - Three years

** Contact your place of purchase for warranty service information. Some IBM Machines are eligible for on-site warranty service depending on the country where service is performed.*

The IBM Warranty for Machines

IBM warrants that each Machine 1) is free from defects in materials and workmanship and 2) conforms to IBM's Official Published Specifications. The warranty period for a Machine is a specified, fixed period commencing on its Date of Installation. The date on your sales receipt is the Date of Installation, unless IBM or your reseller informs you otherwise.

During the warranty period IBM or your reseller, if approved by IBM to provide warranty service, will provide repair and exchange service for the Machine, without charge, under the type of service designated for the Machine and will manage and install engineering changes that apply to the Machine.

If a Machine does not function as warranted during the warranty period, and IBM or your reseller are unable to either 1) make it do so or 2) replace it with one that is at least functionally equivalent, you may return it to your place of purchase and your money will be refunded. The replacement may not be new, but will be in good working order.

Extent of Warranty

The warranty does not cover the repair or exchange of a Machine resulting from misuse, accident, modification, unsuitable physical or operating environment, improper maintenance by you, or failure caused by a product for which IBM is not responsible. The warranty is voided by removal or alteration of Machine or parts identification labels.

THESE WARRANTIES ARE YOUR EXCLUSIVE WARRANTIES AND REPLACE ALL OTHER WARRANTIES OR CONDITIONS, EXPRESS OR IMPLIED, INCLUDING, BUT NOT LIMITED TO, THE IMPLIED WARRANTIES OR CONDITIONS OF MERCHANTABILITY AND FITNESS FOR A PARTICULAR PURPOSE. THESE WARRANTIES GIVE YOU SPECIFIC LEGAL RIGHTS AND YOU MAY ALSO HAVE OTHER RIGHTS WHICH VARY FROM JURISDICTION TO JURISDICTION. SOME JURISDICTIONS DO NOT ALLOW THE EXCLUSION OR LIMITATION OF EXPRESS OR IMPLIED WARRANTIES, SO THE ABOVE EXCLUSION OR LIMITATION MAY NOT APPLY TO YOU. IN THAT EVENT, SUCH WARRANTIES ARE LIMITED IN DURATION TO THE WARRANTY PERIOD. NO WARRANTIES APPLY AFTER THAT PERIOD.

Items Not Covered by Warranty

IBM does not warrant uninterrupted or error-free operation of a Machine.

Unless specified otherwise, IBM provides non-IBM machines **WITHOUT WARRANTIES OF ANY KIND.**

Any technical or other support provided for a Machine under warranty, such as assistance via telephone with 『how-to』 questions and those regarding Machine set-up and installation, will be provided **WITHOUT WARRANTIES OF ANY KIND.**

Warranty Service

To obtain warranty service for the Machine, contact your reseller or IBM. You may be required to present proof of purchase.

IBM or your reseller provides certain types of repair and exchange service, either at your location or at a service center, to keep Machines in, or restore them to, conformance with their Specifications. IBM or your reseller will inform you of the available types of service for a Machine based on its country of installation. IBM may repair the failing Machine or exchange it at its discretion.

When warranty service involves the exchange of a Machine or part, the item IBM or your reseller replaces becomes its property and the replacement becomes yours. You represent that all removed items are genuine and unaltered. The replacement may not be new, but will be in good working order and at least functionally equivalent to the item replaced. The replacement assumes the warranty service status of the replaced item.

Any feature, conversion, or upgrade IBM or your reseller services must be installed on a Machine which is 1) for certain Machines, the designated, serial-numbered Machine and 2) at an engineering-change level compatible with the feature, conversion, or upgrade. Many features, conversions, or upgrades involve the removal of parts and their return to IBM. A part that replaces a removed part will assume the warranty service status of the removed part.

Before IBM or your reseller exchanges a Machine or part, you agree to remove all features, parts, options, alterations, and attachments not under warranty service.

You also agree to

1. ensure that the Machine is free of any legal obligations or restrictions that prevent its exchange;
2. obtain authorization from the owner to have IBM or your reseller service a Machine that you do not own; and
3. where applicable, before service is provided
 - a. follow the problem determination, problem analysis, and service request procedures that IBM or your reseller provides,
 - b. secure all programs, data, and funds contained in a Machine,
 - c. provide IBM or your reseller with sufficient, free, and safe access to your facilities to permit them to fulfill their obligations, and
 - d. inform IBM or your reseller of changes in a Machine's location.

IBM is responsible for loss of, or damage to, your Machine while it is 1) in IBM's possession or 2) in transit in those cases where IBM is responsible for the transportation charges.

Neither IBM nor your reseller is responsible for any of your confidential, proprietary or personal information contained in a Machine which you return to IBM or your reseller for any reason. You should remove all such information from the Machine prior to its return.

Production Status

Each IBM Machine is manufactured from new parts, or new and used parts. In some cases, the Machine may not be new and may have been previously installed. Regardless of the Machine's production status, IBM's appropriate warranty terms apply.

Limitation of Liability

Circumstances may arise where, because of a default on IBM's part or other liability, you are entitled to recover damages from IBM. In each such instance, regardless of the basis on which you are entitled to claim damages from IBM (including fundamental breach, negligence, misrepresentation, or other contract or tort claim), IBM is liable for no more than

1. damages for bodily injury (including death) and damage to real property and tangible personal property; and
2. the amount of any other actual direct damages, up to the greater of U.S. \$100,000 (or equivalent in local currency) or the charges (if recurring, 12 months' charges apply) for the Machine that is the subject of the claim.

This limit also applies to IBM's suppliers and your reseller. It is the maximum for which IBM, its suppliers, and your reseller are collectively responsible.

UNDER NO CIRCUMSTANCES IS IBM LIABLE FOR ANY OF THE FOLLOWING: 1) THIRD-PARTY CLAIMS AGAINST YOU FOR DAMAGES (OTHER THAN THOSE UNDER THE FIRST ITEM LISTED ABOVE); 2) LOSS OF, OR DAMAGE TO, YOUR RECORDS OR DATA; OR 3) SPECIAL, INCIDENTAL, OR INDIRECT DAMAGES OR FOR ANY ECONOMIC CONSEQUENTIAL DAMAGES (INCLUDING LOST PROFITS OR SAVINGS), EVEN IF IBM, ITS SUPPLIERS OR YOUR RESELLER IS INFORMED OF THEIR POSSIBILITY. SOME JURISDICTIONS DO NOT ALLOW THE EXCLUSION OR LIMITATION OF INCIDENTAL OR CONSEQUENTIAL DAMAGES, SO THE ABOVE LIMITATION OR EXCLUSION MAY NOT APPLY TO YOU.

Part 2 - Worldwide Country-Unique Terms

ASIA PACIFIC

AUSTRALIA: The IBM Warranty for Machines: The following paragraph is added to this Section:

The warranties specified in this Section are in addition to any rights you may have under the Trade Practices Act 1974 or other legislation and are only limited to the extent permitted by the applicable legislation.

Extent of Warranty: The following replaces the first and second sentences of this Section:

The warranty does not cover the repair or exchange of a Machine resulting from misuse, accident, modification, unsuitable physical or operating environment, operation in other than the Specified Operating Environment, improper maintenance by you, or failure caused by a product for which IBM is not responsible.

Limitation of Liability: The following is added to this Section:

Where IBM is in breach of a condition or warranty implied by the Trade Practices Act 1974, IBM's liability is limited to the repair or replacement of the goods or the supply of equivalent goods. Where that condition or warranty relates to right to sell, quiet possession or clear title, or the goods are of a kind ordinarily acquired for personal, domestic or household use or consumption, then none of the limitations in this paragraph apply.

PEOPLE'S REPUBLIC OF CHINA: Governing Law: The following is added to this Statement:

The laws of the State of New York govern this Statement.

INDIA: Limitation of Liability: The following replaces items 1 and 2 of this Section:

1. liability for bodily injury (including death) or damage to real property and tangible personal property will be limited to that caused by IBM's negligence;
2. as to any other actual damage arising in any situation involving nonperformance by IBM pursuant to, or in any way related to the subject of this Statement of Warranty, IBM's liability will be limited to the charge paid by you for the individual Machine that is the subject of the claim.

NEW ZEALAND: The IBM Warranty for Machines: The following paragraph is added to this Section:

The warranties specified in this Section are in addition to any rights you may have under the Consumer Guarantees Act 1993 or other legislation which cannot be excluded

or limited. The Consumer Guarantees Act 1993 will not apply in respect of any goods which IBM provides, if you require the goods for the purposes of a business as defined in that Act.

Limitation of Liability: The following is added to this Section:

Where Machines are not acquired for the purposes of a business as defined in the Consumer Guarantees Act 1993, the limitations in this Section are subject to the limitations in that Act.

EUROPE, MIDDLE EAST, AFRICA (EMEA)

The following terms apply to all EMEA countries.

The terms of this Statement of Warranty apply to Machines purchased from an IBM reseller. If you purchased this Machine from IBM, the terms and conditions of the applicable IBM agreement prevail over this warranty statement.

Warranty Service

If you purchased an IBM Machine in Austria, Belgium, Denmark, Estonia, Finland, France, Germany, Greece, Iceland, Ireland, Italy, Latvia, Lithuania, Luxembourg, Netherlands, Norway, Portugal, Spain, Sweden, Switzerland or United Kingdom, you may obtain warranty service for that Machine in any of those countries from either (1) an IBM reseller approved to perform warranty service or (2) from IBM.

If you purchased an IBM Personal Computer Machine in Albania, Armenia, Belarus, Bosnia and Herzegovina, Bulgaria, Croatia, Czech Republic, Georgia, Hungary, Kazakhstan, Kirghizia, Federal Republic of Yugoslavia, Former Yugoslav Republic of Macedonia (FYROM), Moldova, Poland, Romania, Russia, Slovak Republic, Slovenia, or Ukraine, you may obtain warranty service for that Machine in any of those countries from either (1) an IBM reseller approved to perform warranty service or (2) from IBM.

The applicable laws, Country-unique terms and competent court for this Statement are those of the country in which the warranty service is being provided. However, the laws of Austria govern this Statement if the warranty service is provided in Albania, Armenia, Belarus, Bosnia and Herzegovina, Bulgaria, Croatia, Czech Republic, Federal Republic of Yugoslavia, Georgia, Hungary, Kazakhstan, Kirghizia, Former Yugoslav Republic of Macedonia (FYROM), Moldova, Poland, Romania, Russia, Slovak Republic, Slovenia, and Ukraine.

The following terms apply to the country specified:

EGYPT: Limitation of Liability: The following replaces item 2 in this Section: 2. as to any other actual direct damages, IBM's liability will be limited to the total amount you paid for the Machine that is the subject of the claim.

Applicability of suppliers and resellers (unchanged).

FRANCE: Limitation of Liability: The following replaces the second sentence of the first paragraph of this Section:

In such instances, regardless of the basis on which you are entitled to claim damages from IBM, IBM is liable for no more than: (items 1 and 2 unchanged).

GERMANY: The IBM Warranty for Machines: The following replaces the first sentence of the first paragraph of this Section:

The warranty for an IBM Machine covers the functionality of the Machine for its normal use and the Machine's conformity to its Specifications.

The following paragraphs are added to this Section:

The minimum warranty period for Machines is six months.

In case IBM or your reseller are unable to repair an IBM Machine, you can alternatively ask for a partial refund as far as justified by the reduced value of the unrepaired Machine or ask for a cancellation of the respective agreement for such Machine and get your money refunded.

Extent of Warranty: The second paragraph does not apply.

Warranty Service: The following is added to this Section:

During the warranty period, transportation for delivery of the failing Machine to IBM will be at IBM's expense.

Production Status: The following paragraph replaces this Section:

Each Machine is newly manufactured. It may incorporate in addition to new parts, re-used parts as well.

Limitation of Liability: The following is added to this Section:

The limitations and exclusions specified in the Statement of Warranty will not apply to damages caused by IBM with fraud or gross negligence and for express warranty.

In item 2, replace "U.S. \$100,000" with "1.000.000 DEM."

The following sentence is added to the end of the first paragraph of item 2:

IBM's liability under this item is limited to the violation of essential contractual terms in cases of ordinary negligence.

IRELAND: Extent of Warranty: The following is added to this Section:

Except as expressly provided in these terms and conditions, all statutory conditions, including all warranties implied, but without prejudice to the generality of the foregoing all warranties implied by the Sale of Goods Act 1893 or the Sale of Goods and Supply of Services Act 1980 are hereby excluded.

Limitation of Liability: The following replaces items one and two of the first paragraph of this Section:

1. death or personal injury or physical damage to your real property solely caused by IBM's negligence; and 2. the amount of any other actual direct damages, up to the greater of Irish Pounds 75,000 or 125 percent of the charges (if recurring, the 12 months' charges apply) for the Machine that is the subject of the claim or which otherwise gives rise to the claim.

Applicability of suppliers and resellers (unchanged).

The following paragraph is added at the end of this Section:

IBM's entire liability and your sole remedy, whether in contract or in tort, in respect of any default shall be limited to damages.

ITALY: Limitation of Liability: The following replaces the second sentence in the first paragraph:

In each such instance unless otherwise provided by mandatory law, IBM is liable for no more than: (item 1 unchanged) 2) as to any other actual damage arising in all situations involving non-performance by IBM pursuant to, or in any way related to the subject matter of this Statement of Warranty, IBM's liability, will be limited to the total amount you paid for the Machine that is the subject of the claim.

Applicability of suppliers and resellers (unchanged).

The following replaces the second paragraph of this Section:

Unless otherwise provided by mandatory law, IBM and your reseller are not liable for any of the following: (items 1 and 2 unchanged) 3) indirect damages, even if IBM or your reseller is informed of their possibility.

SOUTH AFRICA, NAMIBIA, BOTSWANA, LESOTHO AND SWAZILAND: Limitation of Liability: The following is added to this Section:

IBM's entire liability to you for actual damages arising in all situations involving nonperformance by IBM in respect of the subject matter of this Statement of Warranty will be limited to the charge paid by you for the individual Machine that is the subject of your claim from IBM.

TURKIYE: Production Status: The following replaces this Section:
IBM fulfills customer orders for IBM Machines as newly manufactured in accordance with IBM's production standards.

UNITED KINGDOM: Limitation of Liability: The following replaces items 1 and 2 of the first paragraph of this Section:

1. death or personal injury or physical damage to your real property solely caused by IBM's negligence;
2. the amount of any other actual direct damages or loss, up to the greater of Pounds Sterling 150,000 or 125 percent of the charges (if recurring, the 12 months' charges apply) for the Machine that is the subject of the claim or which otherwise gives rise to the claim.

The following item is added to this paragraph:

3. breach of IBM's obligations implied by Section 12 of the Sale of Goods Act 1979 or Section 2 of the Supply of Goods and Services Act 1982.

Applicability of suppliers and resellers (unchanged).

The following is added to the end of this Section:

IBM's entire liability and your sole remedy, whether in contract or in tort, in respect of any default will be limited to damages.

NORTH AMERICA

CANADA: Warranty Service: The following is added to this section:

To obtain warranty service from IBM, call **1-800-565-3344**. In Toronto, call **416-383-3344**.

UNITED STATES OF AMERICA: Warranty Service: The following is added to this section:

To obtain warranty service from IBM, call **1-800-772-2227**.

Notices

This publication was developed for products and services offered in the U.S.A.

IBM may not offer the products, services, or features discussed in this document in other countries. Consult your local IBM representative for information on the products and services currently available in your area. Any reference to an IBM product, program, or service is not intended to state or imply that only that IBM product, program, or service may be used. Any functionally equivalent product,

program, or service that does not infringe any IBM intellectual property right may be used instead. However, it is the user's responsibility to evaluate and verify the operation of any non-IBM product, program, or service.

IBM may have patents or pending patent applications covering subject matter described in this document. The furnishing of this document does not give you any license to these patents. You can send license inquiries, in writing, to:

*IBM Director of Licensing
IBM Corporation
North Castle Drive
Armonk, NY 10504-1785
U.S.A.*

The following paragraph does not apply to the United Kingdom or any country where such provisions are inconsistent with local law: INTERNATIONAL BUSINESS MACHINES CORPORATION PROVIDES THIS PUBLICATION 『AS IS』 WITHOUT WARRANTY OF ANY KIND, EITHER EXPRESS OR IMPLIED, INCLUDING, BUT NOT LIMITED TO, THE IMPLIED WARRANTIES OF NON-INFRINGEMENT, MERCHANTABILITY OR FITNESS FOR A PARTICULAR PURPOSE. Some states do not allow disclaimer of express or implied warranties in certain transactions, therefore, this statement may not apply to you.

This information could include technical inaccuracies or typographical errors. Changes are periodically made to the information herein; these changes will be incorporated in new editions of the publication. IBM may make improvements and/or changes in the product(s) and/or the program(s) described in this publication at any time without notice.

IBM may use or distribute any of the information you supply in any way it believes appropriate without incurring any obligation to you.

Any performance data contained herein was determined in a controlled environment. Therefore, the result obtained in other operating environments may vary significantly. Some measurements may have been made on development-level systems and there is no guarantee that these measurements will be the same on generally available systems. Furthermore, some measurements may have been estimated through extrapolation. Actual results may vary. Users of this document should verify the applicable data for their specific environment.

Trademarks

The following terms are trademarks of the IBM Corporation in the United States or other countries or both:

IBM

HelpCenter

Microsoft, PowerPoint, Windows, and Windows NT are trademarks of Microsoft Corporation in the United States or other countries or both.

Other company, product, and service names may be trademarks or service marks of others.

Federal Communications Commission (FCC) statement

Note: This equipment has been tested and found to comply with the limits for a Class A digital device, pursuant to Part 15 of the FCC Rules. These limits are designed to provide reasonable protection against harmful interference when the equipment is operated in a commercial environment. This equipment generates, uses, and can radiate radio frequency energy and, if not installed and used in accordance with the instruction manual, may cause harmful interference to radio communications. Operation of this equipment in a residential area is likely to cause harmful interference, in which case the user will be required to correct the interference at his own expense.

Properly shielded and grounded cables and connectors must be used in order to meet FCC emission limits. IBM is not responsible for any radio or television interference caused by using other than recommended cables and connectors or by unauthorized changes or modifications to this equipment. Unauthorized changes or modifications could void the user's authority to operate the equipment.

This device complies with Part 15 of the FCC Rules. Operation is subject to the following two conditions: (1) this device may not cause harmful interference, and (2) this device must accept any interference received, including interference that may cause undesired operation.

Industry Canada Class A emission compliance statement

This Class A digital apparatus complies with Canadian ICES-003.

Avis de conformité a la réglementation d'Industrie Canada

Cet appareil numérique de la classe A est conforme à la norme NMB-003 du Canada.

Deutsche EMV-Direktive (electromagnetische Verträglichkeit)

Dieses Gerät ist berechtigt in Übereinstimmung mit dem deutschen EMVG vom 9.Nov.92 das EG-Konformitätszeichen zu führen.

Der Aussteller der Konformitätserklärung ist die IBM UK, Greenock.

Dieses Gerät erfüllt die Bedingungen der EN 55022 Klasse A. Für diese Klasse von Geräten gilt folgende Bestimmung nach dem EMVG:

Geräte dürfen an Orten, für die sie nicht ausreichend entstört sind, nur mit besonderer Genehmigung des Bundesministers für Post und Telekommunikation oder des Bundesamtes für Post und Telekommunikation betrieben werden. Die Genehmigung wird erteilt, wenn keine elektromagnetischen Störungen zu erwarten sind.

(Auszug aus dem EMVG vom 9.Nov.92, Para.3. Abs.4)

Hinweis: Dieses Genehmigungsverfahren ist von der Deutschen Bundespost noch nicht veröffentlicht worden.

European Union - EMC directive

This product is in conformity with the protection requirements of EU Council Directive 89/366/ECC on the approximation of the laws of the Member States relating to electromagnetic compatibility.

IBM cannot accept responsibility for any failure to satisfy the protection requirements resulting from a non-recommended modification of the product, including the fitting of non-IBM option cards.

This product has been tested and found to comply with the limits for Class A Information Technology Equipment according to CISPR 22/European Standard EN 55022. The limits for Class A equipment were derived for commercial and industrial environments to provide reasonable protection against interference with licensed communication equipment.

Warning: This is a Class A product. In a domestic environment this product may cause radio interference in which case the user may be required to take adequate measures.

Union Européenne - Directive Conformité électromagnétique

Ce produit est conforme aux exigences de protection de la Directive 89/336/EEC du Conseil de l'UE sur le rapprochement des lois des États membres en matière de compatibilité électromagnétique.

IBM ne peut accepter aucune responsabilité pour le manquement aux exigences de protection résultant d'une modification non recommandée du produit, y compris l'installation de cartes autres que les cartes IBM.

Ce produit a été testé et il satisfait les conditions de l'équipement informatique de Classe A en vertu de CISPR22/Standard européen EN 55022. Les conditions pour l'équipement de Classe A ont été définies en fonction d'un contexte d'utilisation commercial et industriel afin de fournir une protection raisonnable contre l'interférence d'appareils de communication autorisés.

Avvertissement : Ceci est un produit de Classe A. Dans un contexte résidentiel, ce produit peut causer une interférence radio exigeant que l'utilisateur prenne des mesures adéquates.

Union Europea - Normativa EMC

Questo prodotto è conforme alle normative di protezione ai sensi della Direttiva del Consiglio dell'Unione Europea 89/336/CEE sull'armonizzazione legislativa degli stati membri in materia di compatibilità elettromagnetica.

IBM non accetta responsabilità alcuna per la mancata conformità alle normative di protezione dovuta a modifiche non consigliate al prodotto, compresa l'installazione di schede e componenti di marca diversa da IBM.

Le prove effettuate sul presente prodotto hanno accertato che esso rientra nei limiti stabiliti per le apparecchiature di informatica Classe A ai sensi del CISPR 22/Norma Europea EN 55022. I limiti delle apparecchiature della Classe A sono stati stabiliti al fine di fornire ragionevole protezione da interferenze mediante dispositivi di comunicazione in concessione in ambienti commerciali ed industriali.

Avvertimento: Questo è un prodotto appartenente alla Classe A. In ambiente domestico, tale prodotto può essere causa di interferenze radio, nel qual caso l'utente deve prendere misure adeguate.

Unione Europea - Directiva EMC (Conformidad electromagnética)

Este producto satisface los requisitos de protección del Consejo de la UE, Directiva 89/336/CEE en lo que a la legislación de los Estados Miembros sobre compatibilidad electromagnética se refiere.

IBM no puede aceptar responsabilidad alguna si este producto deja de satisfacer dichos requisitos de protección como resultado de una modificación no recomendada del producto, incluyendo el ajuste de tarjetas de opción que no sean IBM.

Este producto ha sido probado y satisface los límites para Equipos Informáticos Clase A de conformidad con el Estándar CISPR22 y el Estándar Europeo EN 55022. Los límites para los equipos de Clase A se han establecido para entornos comerciales e industriales a fin de proporcionar una protección razonable contra las interferencias con dispositivos de comunicación licenciados.

Advertencia: Este es un producto de Clase A. En un entorno doméstico este producto podría causar radiointerferencias en cuyo caso el usuario deberá tomar las medidas adecuadas.

声 明

此为 A 级产品，在生活环境中，
该产品可能会造成无线电干扰，
在这种情况下，可能需要用户对其
干扰采取切实可行的措施。

警告使用者：
這是甲類的資訊產品，在
居住的環境中使用時，可
能會造成射頻干擾，在這
種情況下，使用者會被要
求採取某些適當的對策。

この装置は、情報処理装置等電波障害自主規制協議会（VCCI）の基準に基づくクラスA情報技術装置です。この装置を家庭環境で使用すると電波妨害を引き起こすことがあります。この場合には使用者が適切な対策を講ずるよう要求されることがあります。



Part Number: 33L3381

Printed in U.S.A

(1P) P/N: 33L3381

