

iL2120 IBM Value Data/Video Projector, iL2220 Conference
Room Data/Video Projector



Guida per l'utente

OPTIONS
by **IBM**

iL2120 IBM Value Data/Video Projector, iL2220 Conference
Room Data/Video Projector



Guida per l'utente

Nota: Prima di utilizzare queste informazioni ed il prodotto a cui sono allegate, leggere le informazioni “Appendice F. Informazioni particolari e sulla garanzia” a pagina 55.

Indice

Informazioni sulla sicurezza	v	Appendice D. Dimensione dell'immagine proiettata	51
Informazioni su questo manuale	vii	Appendice E. Informazioni sull'assistenza tecnica	53
Guida per l'utente e all'installazione	1	Appendice F. Informazioni particolari e sulla garanzia	55
Appendice A. Specifiche ed accessori	41		
Appendice B. Attivazione dell'elaboratore portatile	43		
Appendice C. Utilizzo della funzione mirror del video.	49		

Informazioni sulla sicurezza

Prima di installare questo prodotto, leggere le Informazioni sulla sicurezza.

مج، يجب قراءة دات السلامة

Antes de instalar este produto, leia as Informações de Segurança.

在安装本产品之前，请仔细阅读 **Safety Information** (安全信息)。

Prije instalacije ovog produkta obavezno pročitajte Sigurnosne Upute.

Před instalací tohoto produktu si přečtěte příručku bezpečnostních instrukcí.

Læs sikkerhedsforskrifterne, før du installerer dette produkt.

Ennen kuin asennat tämän tuotteen, lue turvaohjeet kohdasta Safety Information.

Avant d'installer ce produit, lisez les consignes de sécurité.

Vor der Installation dieses Produkts die Sicherheitshinweise lesen.

Πριν εγκαταστήσετε το προϊόν αυτό, διαβάστε τις πληροφορίες ασφάλειας (safety information).

לפני שתתקינו מוצר זה, קראו את הוראות הבטיחות.

A termék telepítése előtt olvassa el a Biztonsági előírásokat!

Prima di installare questo prodotto, leggere le Informazioni sulla Sicurezza.

製品の設置の前に、安全情報をお読みください。

본 제품을 설치하기 전에 안전 정보를 읽으십시오.

Пред да се инсталира овој продукт, прочитајте информацијата за безбедност.

Lees voordat u dit product installeert eerst de veiligheidsvoorschriften.

Les sikkerhetsinformasjonen (Safety Information) før du installerer dette produktet.

Przed zainstalowaniem tego produktu, należy zapoznać się z książką "Informacje dotyczące bezpieczeństwa" (Safety Information).

Antes de instalar este produto, leia as Informações sobre Segurança.

Перед установкой продукта прочтите инструкции по технике безопасности.

Pred inštaláciou tohto zariadenia si pečítajte Bezpečnostné predpisy.

Pred namestitvijo tega proizvoda preberite Varnostne informacije.

Antes de instalar este producto lea la información de seguridad.

Läs säkerhetsinformationen innan du installerar den här produkten.

安裝本產品之前，請先閱讀「安全資訊」。

Informazioni su questo manuale

Questo manuale contiene le istruzioni sull'installazione, l'utilizzo, la manutenzione e la risoluzione dei problemi del proiettore video/dati iL2120 IBM® e proiettore iL2220 video dati IBM per conferenze. Il manuale è diviso in due parti:

Parte 1: Guida all'installazione

Questa guida contiene la descrizione del prodotto e le istruzioni sull'installazione estesa.

Parte 2: Appendici

Le appendici contengono le informazioni relative all'assistenza tecnica ed il supporto, agli accessori e alle specifiche. Essa contiene le informazioni particolari e quelle sulla garanzia del prodotto.

Nota: Le illustrazioni contenute in questo manuale potrebbero essere leggermente diverse rispetto a quelle dei propri componenti hardware.

Registrazione delle opzioni

Grazie per aver acquistato il prodotto OPTIONS by IBM. Effettuare la registrazione del prodotto e fornire le informazioni per rendere migliore l'aiuto IBM in futuro. La collaborazione è importante per lo sviluppo dei prodotti e dei servizi, oltre allo sviluppo delle comunicazioni. Registrare l'opzione al sito Web dell'IBM visitando l'indirizzo

<http://www.ibm.com/pc/register>

L'IBM invierà le informazioni e gli aggiornamenti relativi al prodotto registrato a meno che venga indicato nel questionario del sito Web che non si desidera ricevere ulteriori informazioni.

Guida per l'utente e all'installazione

Introduzione

I proiettori multimediali iL2120 e iL2220 IBM sono designati per l'utilizzo con più scopi. Essi generano immagini chiare e nitide utilizzando la tecnologia DLP (Digital Light Processing™) e sono caratterizzati da un connettore M1-DA per semplici ed integrate connessioni USB e analogica/digitale. I proiettori sono semplici da collegare, utilizzare e conservare. Il proiettore iL2120 è dotato di una risoluzione SVGA 800 x 600, il proiettore iL2220 è dotato di una risoluzione video XGA 1024 x 768. Le interfacce dell'utente di questi due prodotti sono identiche; le informazioni, contenute in questa Guida per l'utente, vengono applicate ad entrambi i prodotti.

Il proiettore è compatibile con questi standard video di trasmissione: NTSC, NTSC 4.43, PAL, PAL-M, PAL-N, PAL-60 e SECAM. Viene regolata automaticamente per ottimizzare le prestazioni per i video in arrivo.

Risoluzione dell'immagine

Proiettore iL2120

La risoluzione video SVGA dell'immagine proiettata iL2120 è di 800 x 600. Il proiettore non è in grado di comprimere le risoluzioni video al di sopra di 1024 x 768. Se la risoluzione video dell'elaboratore è superiore rispetto a 1024 x 768, ripristinarla con una risoluzione più bassa, prima di collegare il proiettore.

Nota: Il proiettore iL2120 potenzia automaticamente le immagini da 640 x 480 a 800 x 600. E' possibile visualizzare queste immagini con le relative risoluzioni originali, disattivando la funzione Ridimensionamento automatico. Per ulteriori informazioni, consultare la sezione "Ridimensionamento" a pagina 23.

Proiettore iL2220

La risoluzione dell'immagine proiettata iL2220 è 1024 x 768. Il proiettore non è in grado di comprimere le risoluzioni video al di sopra di 1024 x 768. Se la risoluzione video dell'elaboratore è superiore rispetto a 1024 x 768, ripristinarla con una risoluzione più bassa, prima di collegare il proiettore.

Nota: Il proiettore iL2220 potenzia automaticamente immagini da 640 x 480 e 800 x 600 ad immagini da 1024 x 768. E' possibile visualizzare queste immagini con le relative risoluzioni originali, disattivando la funzione

Ridimensionamento automatico. Per ulteriori informazioni, consultare la sezione "Ridimensionamento" a pagina 23.

Compatibilità

Il proiettore è compatibile con un'ampia varietà di elaboratori e video, inclusi:

- Elaboratori compatibili IBM, includendo elaboratori portatili, sino ad una risoluzione a 1024 x 768.
- Elaboratori Apple Macintosh e PowerBook sino ad una risoluzione di 1024 x 768.
- La maggior parte dei lettori CD laser, fonti HDTV (High Definition Television), lettori DVD, VRC standard.

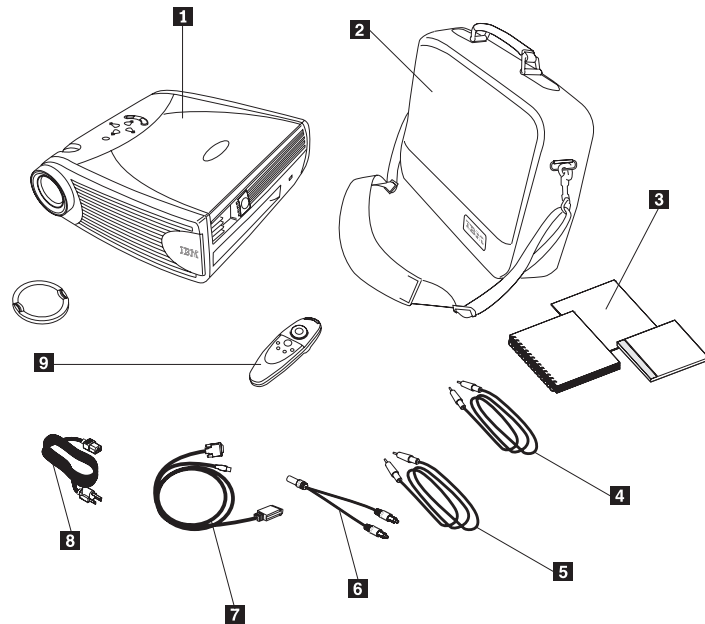
Nota: Il proiettore è compatibile con il formato HDTV is1080i e 720P.

Disimballaggio del proiettore

Il proiettore viene fornito con i componenti visualizzati nella figura. Accertarsi che tutti i componenti siano inclusi. Se mancasse un componente, contattare il rivenditore autorizzato. Se l'utente è esperto nell'installazione dei sistemi di presentazione, utilizzare la scheda *Avvio rapido*, fornita con il proiettore. Per le informazioni dettagliate sulla connessione ed il funzionamento del proiettore, consultare la *Guida per l'utente*.

Avvertenza: Questo prodotto contiene Metal Arc Lamp che contiene mercurio. Il prodotto usato va smaltito in accordo alla normativa in vigore (DPR 915/82 e successive disposizioni e disposizioni locali).

Nota: Il contenuto dell'imballo potrebbe variare a seconda della configurazione del proiettore ordinata.



1 Proiettore e cappuccio per lenti

2 Custodia morbida

3 Guida per l'utente, scheda Avvio rapido e CD Guida per l'utente in linea multilingua (disponibile dopo il 12/31/00)

4 Cavo del video composto

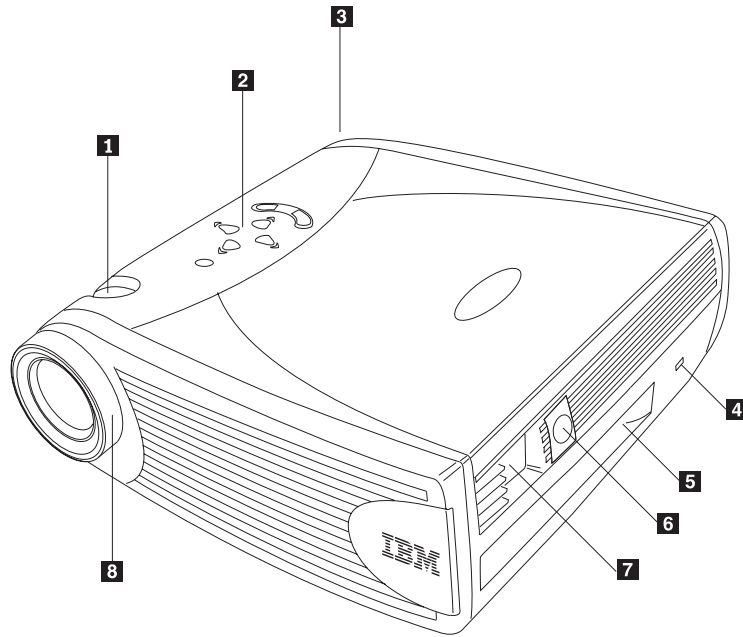
5 Cavo audio

6 Adattatore del cavo audio

7 Cavo dell'elaboratore analogico MI-DA

8 Cavo di alimentazione

9 Telecomando



1 Ghiera dello zoom

2 Tastierina

3 Altoparlante

4 Blocco di sicurezza

5 Pannello del connettore

6 Pulsante di alimentazione

7 Connettore del cavo di alimentazione

8 Ghiera di messa a fuoco

Istruzioni sull'utilizzo

Quando si utilizza il proiettore, osservare le seguenti istruzioni.

Avvertenza: Non guardare direttamente nelle lenti del proiettore quando la lampada è accesa. La luminosità potrebbe danneggiare la vista.

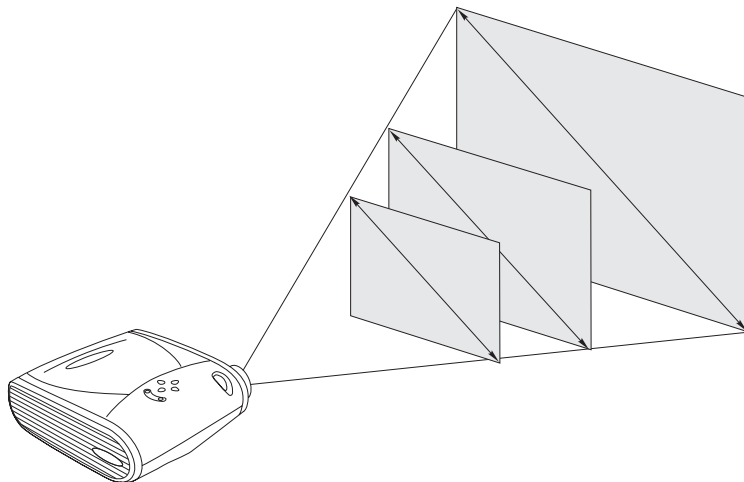
Avvertenza: Non bloccare le griglie del proiettore. La limitazione del flusso d'aria può causare un surriscaldamento e lo spegnimento. Se si verifica tale condizione, è necessario attendere pochi minuti prima di riaccenderlo.

- Gestire il proiettore nello stesso modo in cui viene gestito qualsiasi prodotto composto da componenti di vetro. Non far cadere il proiettore.
- Evitare di lasciare il proiettore sotto la luce diretta del sole o a temperature minime estreme. Se si verifica tale condizione, prima di utilizzarlo, raggiungere una temperatura ambiente.
- Trasportare il proiettore nella propria custodia. Per le informazioni relative all'ordinazione degli accessori del proiettore, consultare l'Appendice A.

Impostazione del proiettore

Per impostare il proiettore, utilizzare la seguente procedura:

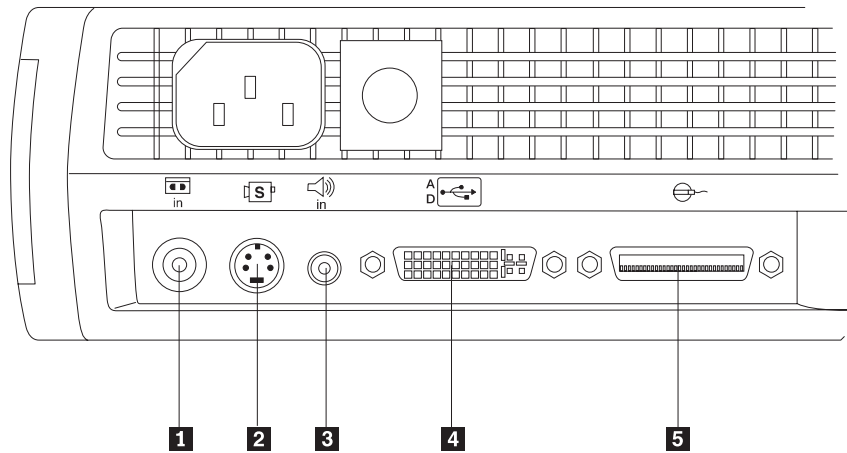
1. Posizionare il proiettore su una superficie piana.
 - E' necessario che il proiettore sia compreso entro i 3 m dalla fonte di alimentazione ed entro 1,8 m dall'elaboratore.
 - Se si desidera proiettare dal retro di un pannello traslucido, impostare il proiettore dietro al pannello. Per le istruzioni sul capovolgimento dell'immagine, consultare la sezione "Proiezione posteriore" a pagina 26.
 - Se viene installato il proiettore a soffitto, per ulteriori informazioni, consultare la guida all'installazione, fornita con il Kit per il fissaggio a soffitto. Per capovolgere l'immagine, consultare la sezione "Proiezione a soffitto" a pagina 25. Il Fissaggio a soffitto viene fornito separatamente. Consultare la sezione "Accessori" a pagina 42.
2. Posizionare il proiettore ad una distanza desiderata dal pannello.
 - La distanza dalle lenti del proiettore al pannello e l'impostazione dello zoom stabiliscono la dimensione dell'immagine proiettata. La seguente figura illustra tre dimensioni di immagine proiettata. Per ulteriori informazioni sulla dimensione dell'immagine, consultare l'Appendice D.



3. Verificare che il proiettore sia scollegato e che l'elaboratore sia spento.

Nota: If you are connecting the projector to a computer, make sure that the distance between the computer and the projector is six feet or less.
Collegare i cavi al corrispondente pannello di controllo, contenente le

icone. Fare riferimento alle seguenti due figure.



1 Video composto
2 S-video

3 Immissione audio
4 Interfaccia dati MI-DA

5 Interfaccia dati Cable Wizard

Nota: Il connettore Cable Wizard viene utilizzato con CableWizard facoltativo, un hub di connessione che contiene connettori per mouse, audio, video ed elaboratore. Viene ottimizzato per le installazioni fissate al soffitto.



1 Ad un mouse USB

2 Al video dell'elaboratore

3 Al proiettore



La corrente elettrica circolante nei cavi di alimentazione, del telefono e di segnale è pericolosa.

Per evitare il pericolo di scosse elettriche:

- Durante i temporali, non collegare o scollegare cavi, non effettuare l'installazione, la manutenzione o la riconfigurazione di questo prodotto.
- Collegare tutti i cavi di alimentazione ad una presa elettrica collegata correttamente e con presa di terra.
- Collegare alle prese elettriche appropriate tutte le apparecchiature che verranno utilizzate per questo prodotto.
- Quando possibile, utilizzare una sola mano per collegare o scollegare i cavi di segnale.
- Non accendere assolutamente apparecchiature in presenza di incendi, perdite d'acqua o danno strutturale.
- Scollegare i cavi di alimentazione, i sistemi di telecomunicazione, le reti e il modem prima di aprire i coperchi del dispositivo, salvo istruzioni contrarie relative alle procedure di installazione e configurazione.
- Collegare e scollegare i cavi come di seguito indicato quando si installano, si trasportano o si aprono i coperchi di questo prodotto e delle unità ad esso collegate.

Per collegare:

1. Spegnerne le unità (OFF).
2. Collegare tutti i cavi alle unità.
3. Collegare i cavi di segnale ai rispettivi connettori.
4. Collegare i cavi di alimentazione alla presa elettrica.
5. Accendere l'unità (ON).

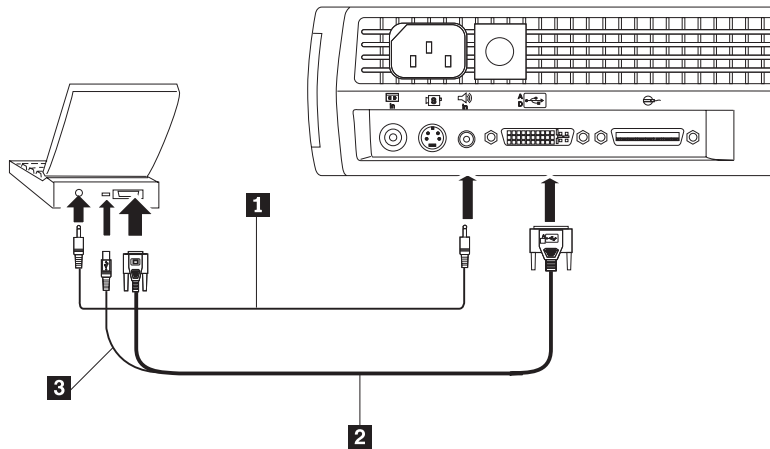
Per scollegare:

1. Spegnerne le unità (OFF).
2. Scollegare i cavi di alimentazione dalla presa elettrica.
3. Scollegare i cavi di segnale dai rispettivi connettori.
4. Scollegare tutti i cavi dalle unità.

Collegamento di un elaboratore

Il proiettore viene fornito con un cavo analogico M1-DA. Se l'elaboratore è dotato di un'emissione digitale, è possibile utilizzare il cavo dell'elaboratore digitale M1-DA facoltativo, fornito separatamente all'indirizzo <http://www.infocus.com/>.

1. Collegare l'estremità del cavo dell'elaboratore analogico M1-DA, contrassegnato dalla lettera A al connettore, contrassegnato dalla lettera AD al proiettore.
2. Collegare l'estremità del video blu del cavo dell'elaboratore analogico M1-DA al connettore video dell'elaboratore.



1 Cavo audio

2 Cavo analogico MI-DA

3 Mouse USB

Nota: Diversi elaboratori non accendono automaticamente la porta video estero quando viene collegato un video secondario, come un proiettore. Per il comando che attiva la porta del video esterno, consultare il manuale dell'elaboratore. Per attivare il video esterno, premere Fn F7 sull'elaboratore IBM ThinkPad. Per alcuni elaboratori portatili, i comandi di attivazione sono elencati nell'Appendice B.

Nota: Se il proiettore viene collegato ad un vecchio elaboratore Macintosh che non dispone di un connettore a 15 piedini, è necessario utilizzare un adattatore Mac tra l'elaboratore ed il proiettore. Consultare la sezione "Accessori" a pagina 42.

Per controllare il mouse dell'elaboratore dalla tastierina o dal telecomando del proiettore, collegare l'estremità USB del cavo dell'elaboratore analogico M1-DA al connettore del mouse dell'elaboratore. Se l'elaboratore è dotato di un connettore mouse PS/2, piuttosto che di un connettore mouse USB, è possibile acquistare Cable Wizard3 facoltativo, che dispone di un connettore mouse PS/2 o di un ricevitore ad infrarossi utilizzabile da remoto. Consultare la sezione "Accessori" a pagina 42.

Nota: Il mouse USB è supportato per essere utilizzato solo con Microsoft[®] Windows[®] 98, Microsoft Windows 2000 Professional e Apple OS 8.5 e successive.

Per riprodurre l'audio dall'audio dell'elaboratore sul proiettore, collegare l'estremità del cavo audio al connettore audio dell'elaboratore. Collegare l'altra estremità del cavo audio al connettore per altoparlante del proiettore.

Nota: Una volta collegato un mouse USB, non è necessario riavviare l'elaboratore.

Per le informazioni relative all'avvio del proiettore e dell'elaboratore, consultare la sezione "Avvio del proiettore e regolazione dell'immagine" a pagina 11.

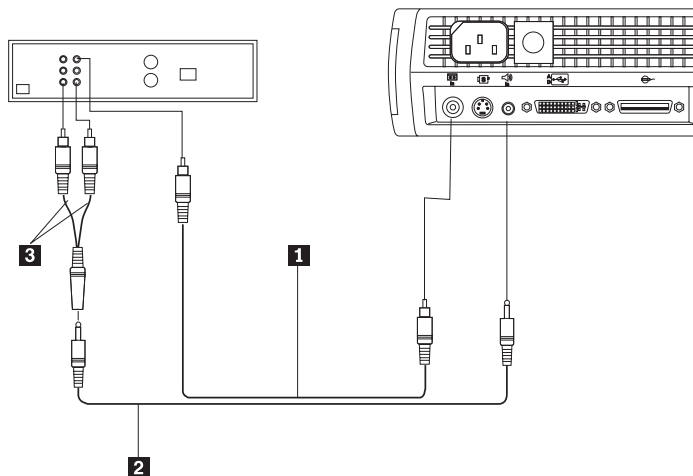
Collegamento di un lettore video

Per collegare un lettore video, effettuare la procedura riportata di seguito.

Se il lettore video utilizza un connettore video composto da un piedino circolare, saranno necessari solo il cavo audio, l'adattatore audio ed il cavo video composto, forniti con il proiettore. Se il lettore video utilizza un connettore S-video a quattro piedini circolare, sarà necessario un cavo S-video oltre al cavo audio e all'adattatore audio. Consultare la sezione "Accessori" a pagina 42.

1. Collegare il connettore giallo del cavo video composto al connettore di "emissione video" del lettore video. E' possibile che questo connettore sia etichettato "A schermo." Oppure, se si utilizza un cavo S-video, collegarlo al connettore di "emissione S-video" del lettore video. Fare riferimento alle seguenti due figure.
2. Collegare l'altro connettore giallo al connettore video composto del proiettore. Oppure, se si utilizza S-video, collegare l'altra estremità del cavo al connettore "S-video" del proiettore.

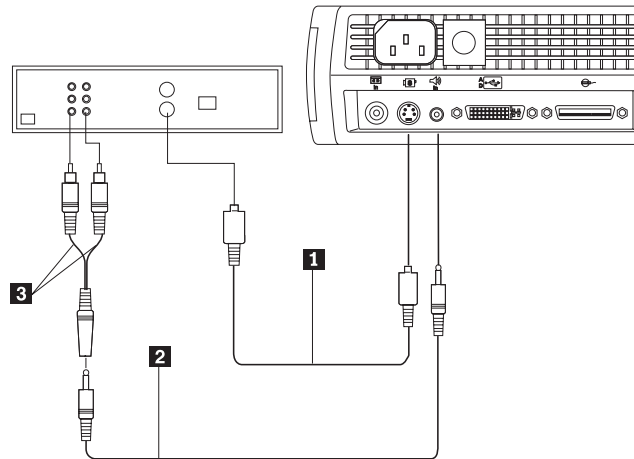
Nota: E' necessario che le fonti HDTV siano collegate al proiettore utilizzando il cavo M1-DA (piuttosto che un cavo S-video o composto). Per le informazioni dettagliate sul collegamento di questo cavo, consultare le pagine precedenti.



1 Cavo del video composto

2 Cavo audio

3 Adattatore audio



1 Cavo S-video

2 Cavo audio

3 Adattatore audio

3. Collegare il connettore bianco dell'adattatore audio al connettore di "emissione audio" sinistro del lettore video. Collegare il connettore rosso dell'adattatore al connettore di "emissione audio" destro del lettore video.
4. Collegare l'altra estremità dell'adattatore audio al cavo audio.
5. Collegare il cavo audio al connettore di "immissione audio" del proiettore.

Nota: L'adattatore audio viene fornito in modo che è possibile utilizzare lo stesso cavo audio, utilizzato per collegare un elaboratore, con l'adattatore per collegare un VCR.

Nota: E' possibile che il lettore video disponga di un connettore di "Emissione video" per la connessione del cavo coassiale. *Non* utilizzarlo per collegarlo al proiettore.



PERICOLO

La corrente elettrica circolante nei cavi di alimentazione, del telefono e di segnale è pericolosa.

Per evitare il pericolo di scosse elettriche:

- Durante i temporali, non collegare o scollegare cavi, non effettuare l'installazione, la manutenzione o la riconfigurazione di questo prodotto.
- Collegare tutti i cavi di alimentazione ad una presa elettrica collegata correttamente e con presa di terra.
- Collegare alle prese elettriche appropriate tutte le apparecchiature che verranno utilizzate per questo prodotto.
- Quando possibile, utilizzare una sola mano per collegare o scollegare i cavi di segnale.
- Non accendere assolutamente apparecchiature in presenza di incendi, perdite d'acqua o danno strutturale.
- Scollegare i cavi di alimentazione, i sistemi di telecomunicazione, le reti e il modem prima di aprire i coperchi del dispositivo, salvo istruzioni contrarie relative alle procedure di installazione e configurazione.
- Collegare e scollegare i cavi come di seguito indicato quando si installano, si trasportano o si aprono i coperchi di questo prodotto e delle unità ad esso collegate.

Per collegare:

1. Spegnerle le unità (OFF).
2. Collegare tutti i cavi alle unità.
3. Collegare i cavi di segnale ai rispettivi connettori.
4. Collegare i cavi di alimentazione alla presa elettrica.
5. Accendere l'unità (ON).

Per scollegare:

1. Spegnerle le unità (OFF).
2. Scollegare i cavi di alimentazione dalla presa elettrica.
3. Scollegare i cavi di segnale dai rispettivi connettori.
4. Scollegare tutti i cavi dalle unità.

Avvio del proiettore e regolazione dell'immagine

Per avviare il proiettore e regolare l'immagine, utilizzare la seguente procedura.

Nota: Utilizzare il cavo di alimentazione fornito con il proiettore.

1. Rimuovere il cappuccio per lenti.
2. Collegare il cavo di alimentazione alla parte laterale del proiettore, quindi collegarlo ad una presa elettrica. E' preferibile che venga utilizzata una protezione di alimentazione da sbalzi di tensione.

Nota: La prima volta che l'elaboratore viene collegato al proiettore, è possibile che l'elaboratore visualizzi un messaggio che indica il rilevamento di un nuovo hardware. E' possibile che venga visualizzata la finestra Installazione guidata nuovo hardware. Utilizzare la procedura guidata per installare il driver di periferica corretto (l'elaboratore considera il proiettore come un video Plug and Play).

3. Accedere la lampada premendo il relativo pulsante di accensione/spegnimento sulla tastierina.
 - Le ventole vengono avviate e l'indicatore luminoso della lampada, situata sulla parte superiore del proiettore, è di colore verde e viene visualizzato il pannello di avvio. L'operazione richiede circa un minuto per caricare l'immagine in modo corretto.
4. Se viene collegato un lettore video, accenderlo.
 - L'immagine del video viene visualizzata sul pannello di proiezione. Se una fonte dell'elaboratore è attiva, premere il pulsante Fonte della tastierina (pagina 22) oppure il pulsante Video del telecomando per visualizzare l'immagine del video. E' possibile selezionare una fonte predefinita per stabilire la prima fonte che viene analizzata dal proiettore durante l'accensione del video attivo; consultare "Fonte predefinita" a pagina 26.
 - Per regolare il volume, utilizzare i pulsanti del volume.
5. Avviare l'elaboratore.

Nota: Con alcuni elaboratori, è importante l'ordine in cui viene attivata l'apparecchiatura. La maggior parte degli elaboratori viene accesa in un secondo momento, dopo che tutte le periferiche sono state accese. Per stabilire l'ordine corretto, consultare la documentazione dell'elaboratore.

- L'immagine dell'elaboratore viene visualizzata sul pannello di proiezione. Se una fonte del video è attiva, premere il pulsante Fonte della tastierina o il pulsante Computer del telecomando per visualizzare l'immagine dell'elaboratore. Verificare che la porta del video esterno dell'elaboratore portatile sia attivata; per le informazioni dettagliate, consultare la sezione "Appendice B. Attivazione dell'elaboratore portatile" a pagina 43.
- Se necessario, regolare l'immagine utilizzando i menu visualizzati del proiettore. Per aprire i menu, premere il pulsante Menu della tastierina o del telecomando, quindi selezionare il menu secondario Schermo o Immagine. Per le informazioni sui menu, consultare la sezione "Utilizzo dei menu visualizzati" a pagina 18.

Spegnimento del proiettore

Se si desidera spegnere il proiettore per un breve intervallo di tempo, premere il pulsante Attesa della tastierina o del telecomando. Tale operazione elimina l'immagine dal pannello per 15 minuti ed il proiettore è in esecuzione. (E' possibile modificare l'intervallo di tempo in cui il proiettore è in modo attesa; per le informazioni dettagliate, consultare la sezione "Attesa" a pagina 25.) Dopo 15 minuti, la lampada viene disattivata ed il proiettore è in esecuzione. Per uscire dal modo attesa, premere di nuovo il pulsante Attesa. E' possibile che la lampada di proiezione impieghi tempo per accendersi e proiettare di nuovo l'immagine.

Nota: Per ottimizzare la durata della lampada, consentire l'esecuzione del proiettore per almeno cinque minuti prima di spegnerlo.

Utilizzo del proiettore

Questa sezione descrive come utilizzare e regolare il proiettore. Essa fornisce un riferimento ai pulsanti della tastierina e del telecomando e alle opzioni disponibili dai menu visualizzati.

Regolazione basilare dell'immagine

Per regolare l'immagine, procedere nel modo seguente:

- Verificare che l'apparecchiatura sia stata attivata nell'ordine corretto (consultare la sezione "Avvio del proiettore e regolazione dell'immagine" a pagina 11).
 - Se l'immagine non viene visualizzata completamente, ingrandire e ridurre l'immagine (consultare la sezione "Regolazione del proiettore" a pagina 16), regolare l'altezza del proiettore oppure centrare l'immagine regolando la propria posizione orizzontale o verticale (consultare pagina 24). Accertarsi che il proiettore sia posizionato a 90 gradi sul pannello.
1. Se l'immagine non viene evidenziata, ruotare le lenti della messa a fuoco (consultare la sezione "Regolazione del proiettore" a pagina 16).
 2. Se l'immagine viene visualizzata in modo molto luminoso oppure se è dotata di barre verticali sfumate, dopo aver regolato la messa a fuoco, disattivare l'opzione Immagine automatica (consultare pagina 23) e riattivarla per ripristinare la sincronizzazione automatica e l'opzione di traccia. Se la visualizzazione dell'immagine non migliora, disattivare l'opzione Immagine automatica e regolare la sincronizzazione manuale (consultare pagina 23) e la funzione di traccia (pagina 24).
 3. Se i colori non vengono visualizzati correttamente, regolare la luminosità (consultare pagina 20).

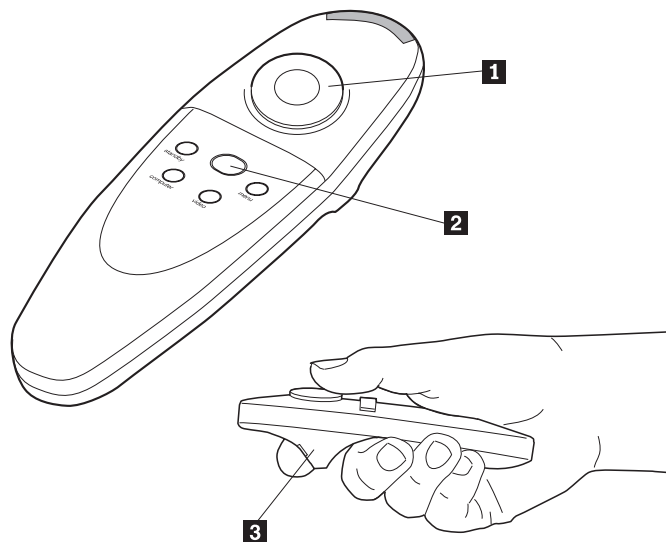
Utilizzo del telecomando

Per controllare il mouse dell'elaboratore dalla tastierina o dal telecomando del proiettore, è necessario collegare il connettore del mouse USB del cavo dell'elaboratore all'elaboratore.

Il proiettore viene fornito con un telecomando che è dotato di quattro pulsanti funzioni, un mouse disco e due tastini del mouse, (uno situato nella parte superiore del telecomando ed un altro nella parte inferiore).

Puntare il telecomando sul pannello di proiezione oppure sulla parte anteriore del proiettore (piuttosto che all'elaboratore). La gamma di un ottimo funzionamento è di circa 25 piedi. Se il telecomando viene puntato sul pannello di proiezione, è necessario che la distanza del pannello e la parte inferiore del proiettore sia uguale o inferiore a 25 piedi. Per ottenere risultati migliori, puntare il telecomando direttamente sul proiettore.

Nota: Se il telecomando è inattivo per diversi minuti, esso “si trova in modo attesa” per ottimizzare la durata della batteria. Premere qualsiasi pulsante, eccetto il mouse disco per riattivare il telecomando.



1 Mouse disco

2 Tastino destro del mouse

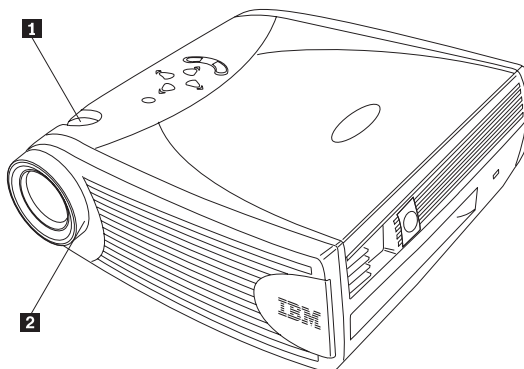
3 Tastino sinistro del mouse

Premere in qualunque punto sul margine del mouse disco per spostare il cursore sul pannello. E' possibile spostare il cursore in qualsiasi angolo, premendo il margine corrispondente del disco. Il pulsante del mouse, situato nella parte superiore del telecomando, simula il tastino destro del mouse; il pulsante, posto nella parte inferiore, simula il tastino sinistro del mouse. Per una descrizione dei quattro pulsanti funzione, consultare la sezione “Utilizzo dei pulsanti del telecomando e della tastierina” a pagina 17.

Se vengono create presentazioni nel programma di grafica di presentazione Microsoft PowerPoint®, è possibile utilizzare i tasti del mouse del telecomando per l'esecuzione della presentazione in modalità Presentazione diapositive. Per configurare il programma PowerPoint, fare clic su **Opzioni** dal menu Strumenti, fare clic sul separatore **Visualizzazione**, deselezionare l'opzione **Menu di scelta rapida pulsante destro** nella sezione Presentazione diapositive e poi fare clic su **OK**. Quindi, quando l'utente si trova in modalità Presentazione diapositive di PowerPoint, fare clic sul tastino sinistro del mouse per passare alla diapositiva successiva e fare clic sul tastino destro del mouse per ritornare alla diapositiva precedente (altre modalità di PowerPoint non vengono influenzate).

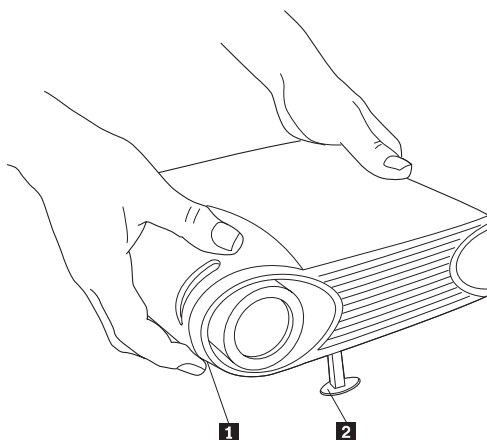
Regolazione del proiettore

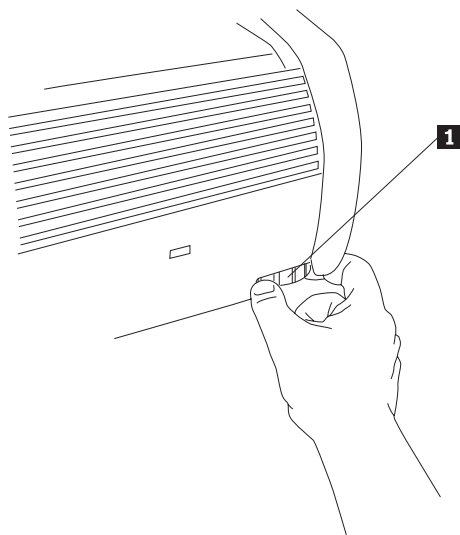
Per evidenziare l'immagine, ruotare la ghiera di messa a fuoco **2** (consultare la seguente figura) fino a quando l'immagine diventa più chiara. Per ingrandire e ridurre l'immagine, ruotare la ghiera dello zoom **1**. Questa operazione regola la dimensione dell'immagine senza influenzare la messa a fuoco.



Il proiettore viene fornito con un blocco automatico, piedini di inclinazione, un pulsante ed un cavalletto. Per sollevare il proiettore:

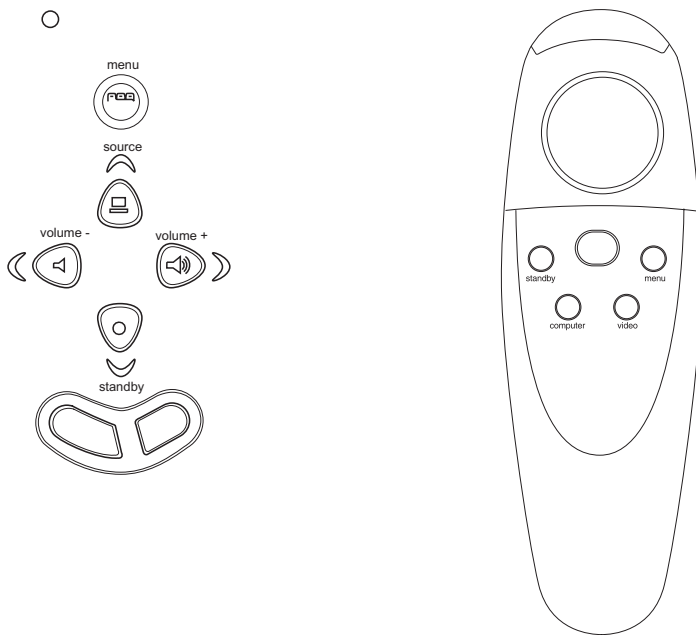
1. Tenere premuto il pulsante di elevazione **1**.
2. Sollevare il proiettore all'altezza desiderata e rilasciare il pulsante per bloccare il piedino di elevazione **2**. Se necessario, posizionare il cavalletto **1** (seconda figura) sul retro del proiettore per regolare l'angolazione dell'immagine proiettata.





Utilizzo dei pulsanti del telecomando e della tastierina

Durante la visualizzazione dei menu, i pulsanti di attesa, fonte e volume della tastierina funzionano come pulsanti di navigazione di menu. Per le informazioni dettagliate, consultare la sezione "Utilizzo dei menu visualizzati" a pagina 18.



Menu

Per aprire i menu visualizzati, premere il pulsante Menu. Per chiudere i menu, premere di nuovo il pulsante Menu. Una volta chiusi i menu, il proiettore salva le modifiche apportate. Per ulteriori informazioni sui menu visualizzati, consultare pagina 18.

Tastini del mouse

Utilizzare i tastini del mouse per regolare le impostazioni dei menu. Consultare la sezione "Utilizzo dei menu visualizzati".

Fonte (solo per la tastierina) o video ed elaboratore (solo per il telecomando)

Quando si dispone più di una fonte (elaboratore e video) collegata al proiettore, effettuare la selezione premendo il pulsante Fonte della tastierina o il pulsante Video o Elaboratore del telecomando.

Attesa

Quando viene premuto il pulsante Attesa, vengono disattivati il video e l'audio e viene visualizzata una schermata vuota per 15 minuti. E' possibile modificare l'intervallo di tempo in cui il proiettore si trova in modo Attesa; per le informazioni dettagliate, consultare la sezione "Attesa" a pagina 25. L'indicatore luminoso è di colore arancione mentre il proiettore è in modo attesa.

- Se viene premuto il pulsante attesa entro 15 minuti, il proiettore ritorna al normale funzionamento. L'indicatore luminoso di colore arancione diventa verde.
- Se viene premuto il pulsante attesa dopo 15 minuti, si verifica un ritardo di circa 60 secondi prima di riaccendere la lampada. L'indicatore luminoso di colore verde lampeggia mentre la lampada è in fase di accensione.
- Se non si preme di nuovo il pulsante Attesa, la lampada si spegne dopo 15 minuti. L'indicatore luminoso è di colore arancione mentre il proiettore è in modo attesa.

Volume (solo per la tastierina)

Per aumentare il volume, premere il pulsante + del volume. Per ridurre il volume, premere il pulsante - del volume.

Le regolazioni del volume vengono salvate per ciascuna fonte collegata.

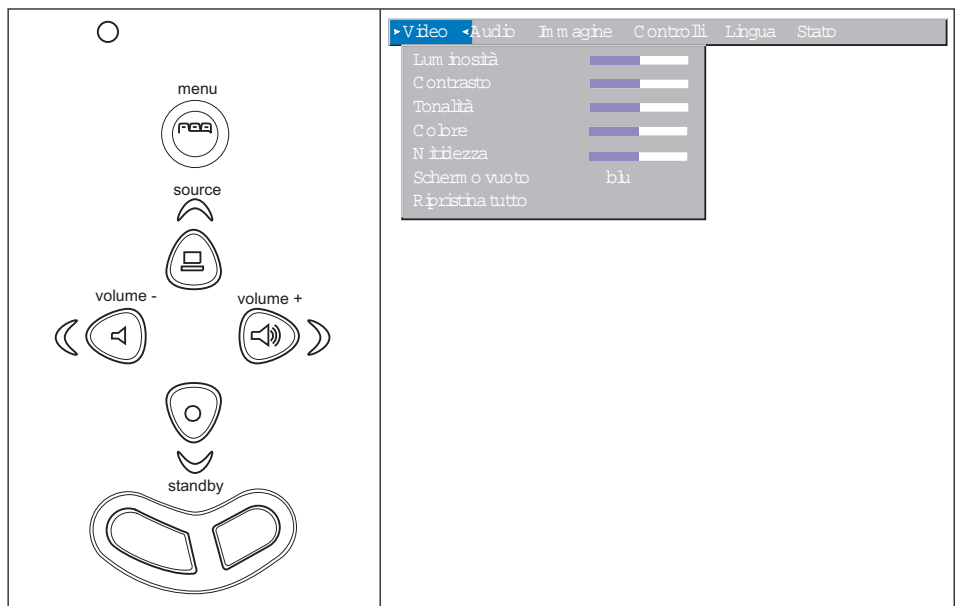
Utilizzo dei menu visualizzati

Il proiettore è dotato di sei menu a discesa da poter utilizzare per regolare l'immagine e modificare una varietà di impostazioni. La maggior parte di queste regolazioni non è disponibile direttamente dalla tastierina.

Nota: E' possibile che alcune voci di menu non siano disponibili (di colore grigio) ad orari prestabiliti. Ciò indica che la voce non è valida per

L'impostazione (ad esempio, gli standard del video non vengono applicati alle fonti dell'elaboratore) oppure la voce non è abilitata fino a quando viene effettuata un'altra selezione (ad esempio, l'opzione Traccia manuale non è disponibile fino a quando viene disattivata l'opzione Immagine automatica).

Per aprire i menu visualizzati, premere il pulsante Menu della tastierina o del telecomando. Questa operazione modifica i pulsanti Volume, Fonte ed Attesa della tastierina come pulsanti di navigazione di menu. Premere i pulsanti per spostare il cursore verso l'alto, il basso, a sinistra o a destra oppure utilizzare il mouse disco del telecomando. Per selezionare un menu, spostare il cursore a sinistra o a destra per evidenziare il menu desiderato. Viene visualizzato il menu a discesa.

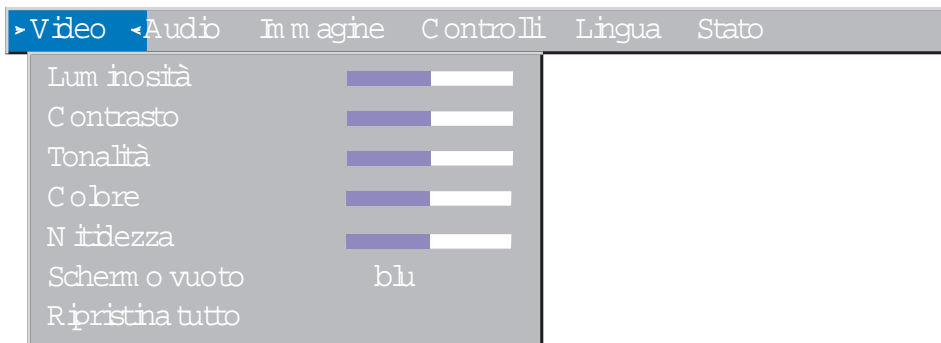


Per modificare un'impostazione di menu, utilizzare i pulsanti di navigazione Fonte (verso l'alto) e Attesa (verso il basso) della tastierina o il mouse disco del telecomando per spostare il cursore verso l'alto ed il basso della voce che si desidera modificare (la voce selezionata viene evidenziata). Quindi utilizzare i pulsanti di navigazione - (sinistro) e + (destra) del volume per regolare un'impostazione. Alcuni menu secondari, come il menu Luminosità, sono costituiti da una barra di scorrimento da utilizzare per aumentare o ridurre un valore; alcuni menu secondari, come il menu Attesa, sono costituiti da opzioni da far scorrere per effettuarne la selezione desiderata. Quando vengono chiusi i menu, vengono salvate tutte le modifiche apportate.

Per accedere ad un altro menu, utilizzare i pulsanti di navigazione verso l'alto ed il basso oppure il mouse disco per ritornare alla parte iniziale del corrente menu, quindi utilizzare i pulsanti di navigazione destro e sinistro per posizionarsi su un altro menu.

Menu Video

Le seguenti impostazioni consentono di regolare il video.



Luminosità

La regolazione della luminosità modifica l'intensità dell'immagine.

- Premere il tastino sinistro del mouse per oscurare l'immagine.
- Premere il tastino destro del mouse per rendere l'immagine più chiara.

Contrasto

Il contrasto controlla il grado di differenza tra le parti luminose e quelle oscure dell'immagine. La regolazione del contrasto modifica la quantità di bianco e nero dell'immagine.

- Premere il tastino sinistro del mouse per ridurre il contrasto.
- Premere il tastino destro del mouse per aumentare il contrasto, rendendo le aree nere più scure e quelle bianche più chiare.

Tonalità

La tonalità regola l'equilibrio di colore verde e rosso dell'immagine proiettata.

- Premere il tastino sinistro del mouse per aumentare la quantità di verde all'immagine.
- Premere il tastino destro del mouse per aumentare la quantità di rosso all'immagine.

Colore

L'impostazione del colore regola un'immagine del video da bianco e nero a colori.

- Premere il tastino sinistro del mouse per ridurre la quantità di colore dell'immagine.
- Premere il tastino destro del mouse per aumentare la quantità di colore dell'immagine.

Nitidezza

Questa impostazione regola la nitidezza di un'immagine del video.

- Premere il tastino sinistro del mouse per ridurre la nitidezza.
- Premere il tastino destro del mouse per aumentare la nitidezza.

Schermo vuoto

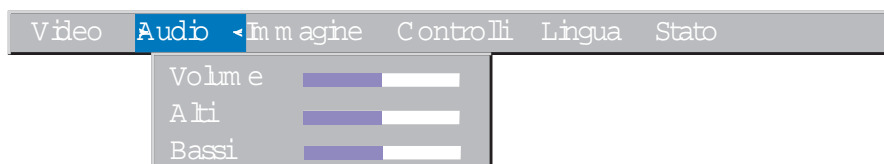
L'impostazione Schermo vuoto stabilisce il colore che viene visualizzato quando non è presente alcuna fonte attiva e quando il proiettore è in modo attesa. Fare clic sul tastino destro o sinistro del mouse per modificare il colore tra blu e nero.

Ripristina tutto

Fare clic sul tastino destro o sinistro del mouse per ripristinare i valori di origine di tutte le opzioni (eccetto Lingua, Standard video, Proiezione posteriore o a soffitto e Tempo di attesa) dei menu.

Menu Audio

Le seguenti impostazioni consentono di regolare l'audio.



Volume

Nota: La modifica del volume mediante il menu è la stessa di quella utilizzando la tastierina.

- Premere il tastino sinistro del mouse per ridurre il volume.
- Premere il tastino destro del mouse per aumentare il volume.

Le regolazioni del volume apportate vengono salvate per ciascuna fonte.

Alti

L'impostazione Alti controlla le frequenze elevate della fonte audio.

- Premere il tastino sinistro del mouse per diminuire gli alti.
- Premere il tastino destro del mouse per aumentare gli alti.

Le regolazioni degli alti apportate vengono salvate per ciascuna sorgente.

Bassi

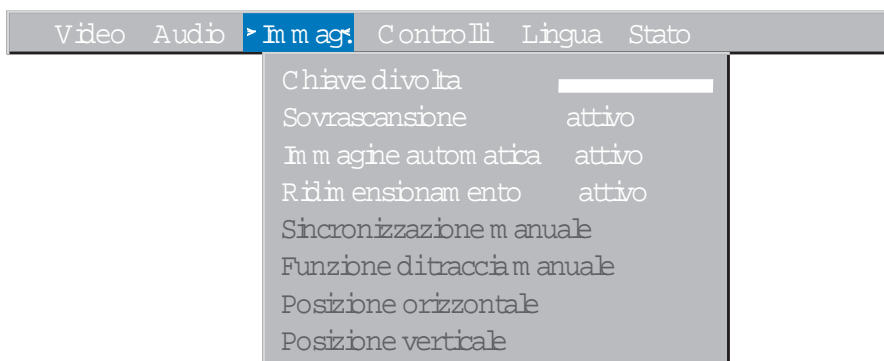
L'impostazione Bassi controlla le basse frequenze della sorgente audio.

- Premere il tastino sinistro del mouse per diminuire i bassi.
- Premere il tastino destro del mouse per aumentare i bassi.

Le regolazioni dei bassi apportate vengono salvate per ciascuna sorgente.

Menu Immagine:

The following settings allow you to adjust the image.



Chiave di volta

Utilizzare questa opzione per mantenere il quadrato dell'immagine come viene modificata l'angolazione di proiezione. Per regolare la chiave di volta, evidenziare **Chiave di volta** e poi fare clic sul tastino destro o sinistro del mouse. Questa opzione è disponibile solo per le fonti dell'elaboratore che vengono visualizzate solo con la risoluzione di origine, SVGA 800 x 600 per il proiettore iL2120 e XGA 1024 x 768 per il proiettore iL2220.

Antisfarfallamento

Utilizzare questa opzione per tagliare tutti i margini dell'immagine in modo da eliminare imperfezioni create sui margini dalla fonte. Tale opzione è disponibile solo per le fonti del video.

Nota: Alcuni screen saver interferiscono con il funzionamento dell'Immagine automatica. In caso di problemi, disattivare lo screen saver e poi disattivare l'Immagine automatica e riattivarla.

Immagine automatica

Il proiettore regola automaticamente la funzione di traccia, la sincronizzazione di segnale e la posizione verticale e orizzontale per la maggior parte degli elaboratori analogici (l'opzione Immagine automatica non viene applicata alle fonti dell'elaboratore digitale). Se si desidera regolare tali funzioni manualmente, è necessario disattivare prima l'opzione Immagine automatica evidenziando **Immagine automatica** nel menu Immagine e facendo clic sul pulsante di navigazione destro o sinistro per selezionare **disattivo**.

Nota: Quando viene collegata una fonte HDTV, il proiettore visualizza l'immagine in formato 16 x 9 automaticamente.

Ridimensionamento

Questa opzione funziona in modo diverso per le fonti del video e dell'elaboratore. Per le fonti dell'elaboratore, l'opzione **Ridimensionamento** ridimensiona automaticamente l'immagine, aumentandola o diminuendola. Essa influenza le immagini dell'elaboratore che non sono comprese nella risoluzione di origine del proiettore. Quando l'opzione **Ridimensionamento** è attiva, il proiettore adatta l'immagine allo schermo dell'elaboratore in modo migliore. Se l'opzione **Ridimensionamento** viene disattivata (evidenziandola nel menu Immagine e facendo clic sul pulsante di navigazione destro o sinistro per selezionare **disattivo**), l'immagine potrebbe essere tagliata o resa più piccola rispetto allo schermo.

Per le fonti del video, è possibile utilizzare l'opzione **Ridimensionamento** per selezionare da quattro diverse opzioni per il ridimensionamento. L'impostazione predefinita è **Standard**, che ridimensiona l'immagine dalla propria versione originale per adattarla ad una schermata di proporzione 4 x 3 standard. **Rettangolo a tutto schermo** conserva la proporzione 16 x 9 della versione cinematografica di origine, ma l'immagine viene posizionata in uno spazio di 4 x 3, in modo tale che le barre nere vengono visualizzate nella parte inferiore e superiore dell'immagine. **Tutto schermo avanzato** conserva la proporzione della versione cinematografica di origine e viene utilizzata con il contenuto avanzato per le TV a tutto schermo. Questa opzione fornisce più dettagli rispetto all'opzione **Rettangolo a tutto schermo**. **Originale** riduce la dimensione di **Standard** per corrispondere all'altezza di **Tutto schermo avanzato**.

Sincronizzazione manuale

Per la maggior parte degli elaboratori, il proiettore regola la sincronizzazione di segnale automaticamente. Se l'immagine dell'elaboratore proiettata si blocca o è striata, disattivare l'opzione **Immagine automatica** e riattivarla. Se l'immagine viene visualizzata ancora in modo non corretto, regolare la sincronizzazione di segnale manualmente:

1. Disattivare l'opzione **Immagine auto**.
2. Evidenziare **Sincronizzazione manuale** e poi premere il pulsante di navigazione destro o sinistro ripetutamente fino a quando l'immagine è nitida e libera da striature.

Funzione di traccia manuale

Il proiettore regola la funzione di traccia automaticamente per far corrispondere il segnale video dall'elaboratore. Tuttavia, se l'immagine è dotata di spazi e da righe verticali in modo uniforme, oppure se l'immagine proiettata è troppo grande o troppo piccola per lo schermo, disattivare l'opzione **Immagine automatica** e riattivarla. Se l'immagine viene visualizzata ancora in modo non corretto, regolare la funzione di traccia manualmente:

Nota: Le opzioni **Sincronizzazione manuale**, **Funzione di traccia manuale**, **Posizione orizzontale** e **Posizione verticale** sono disponibili solo per le fonti dell'elaboratore. Il proiettore imposta tali opzioni automaticamente per le fonti del video.

1. Disattivare l'opzione **Immagine auto**.
2. Evidenziare **Funzione di traccia manuale** e poi premere il pulsante di navigazione destro o sinistro ripetutamente fino a quando le barre verticali simili on vengono visualizzate.

Posizione orizzontale

Per regolare la posizione orizzontale manualmente, seguire tale procedura:

1. Disattivare l'opzione **Immagine auto**.
2. Evidenziare **Posizione orizzontale** e poi premere il pulsante di navigazione sinistro per spostare l'immagine a destra oppure premere il pulsante di navigazione destro per spostare l'immagine a sinistra.

Posizione verticale

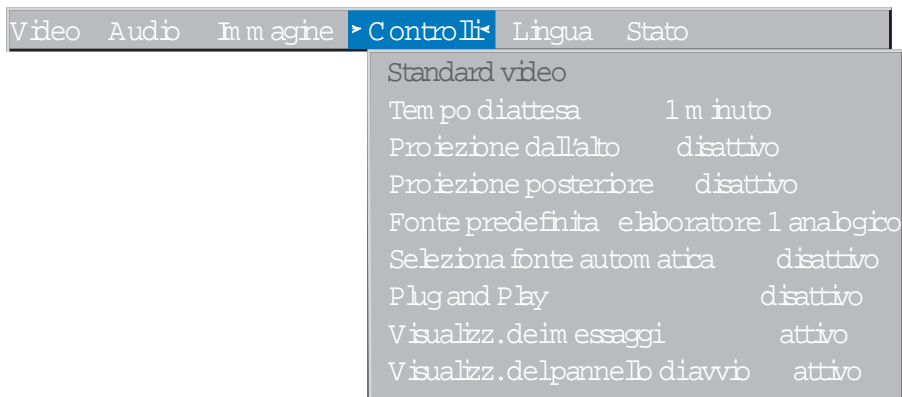
Per regolare la posizione verticale manualmente, seguire tale procedura:

1. Disattivare l'opzione **Immagine auto**.
2. Evidenziare **Posizione verticale** e poi premere il pulsante di navigazione sinistro per spostare l'immagine verso il basso oppure premere il pulsante di navigazione destro per spostare l'immagine verso l'alto.

Le regolazioni per il posizionamento vengono salvate quando viene disattivato il proiettore.

Menu Controlli

Le seguenti impostazioni consentono di regolare i controlli.



Nota: Se si conosce lo standard del video utilizzato nell'area geografica, spesso esso viene selezionato manualmente.

Standard video

Quando lo **Standard video** viene impostato come **Automatico**, il proiettore seleziona lo standard video (NTSC, NTSC 4.43, PAL, PAL-M, PAL-N, PAL-60 o SECAM) automaticamente in base al segnale di immissione ricevuto. (Le opzioni dello standard video potrebbero variare a seconda della nazione.) Se il proiettore non è in grado di rilevare lo standard corretto, è possibile che i colori non vengano visualizzati correttamente oppure che l'immagine venga visualizzata spezzata. In tal caso, selezionare manualmente uno standard facendo clic sul tastino destro o sinistro del mouse e spostandosi negli standard.

Attesa

Utilizzare questa opzione per selezionare l'intervallo di tempo in cui è attiva la lampada e quando il proiettore entra in modo attesa, prima che sia disattivato, viene visualizzata una schermata vuota. Selezionare 1, 5, 10, 15 e 30 minuti e 1 e 2 ore facendo clic sul tastino destro o sinistro del mouse e spostandosi nelle opzioni.

Proiezione a soffitto

Quando viene attivata la **Proiezione a soffitto**, il proiettore capovolge l'immagine per la proiezione fissata a soffitto. Evidenziare **Proiezione a soffitto**, quindi fare clic sul tastino destro o sinistro del mouse per attivare e disattivare questa funzione.

Proiezione posteriore

Quando la **Proiezione posteriore** viene attivata, il proiettore inverte l'immagine in modo da poterla proiettare dalla parte posteriore di un pannello traslucido. Evidenziare **Proiezione posteriore** e poi fare clic sul pulsante di navigazione destro o sinistro per attivare e disattivare questa funzione.

Fonte predefinita

Utilizzare l'opzione **Fonte predefinita** per selezionare **Elaboratore 1 analogico**, **Elaboratore 1 digitale**, **Elaboratore 2** e **Video**. Questa operazione determina la prima fonte in cui il proiettore verifica il video attivo durante l'accensione. Evidenziare **Fonte predefinita** e fare clic sul tastino destro o sinistro del mouse per modificare le opzioni.

Selezione fonte automatica

Utilizzare questa impostazione per selezionare **Attivo** o **Disattivo**. Quando questa funzione è disattiva, il proiettore assume il valore assunto di fonte selezionata in **Fonte predefinita**. Per visualizzare un'altra fonte, è necessario selezionarne una manualmente premendo il pulsante Fonte della tastierina o dell'elaboratore oppure il pulsante Video del telecomando. Quando questa funzione è attiva, il proiettore rileva la fonte attiva automaticamente, verificando prima la fonte predefinita. Evidenziare **Selezione fonte automatica** e fare clic sul pulsante di navigazione destro o sinistro per attivare e disattivare questa funzione.

Plug and play

Utilizzare questa impostazione per selezionare **Attivo** o **Disattivo**. Quando questa impostazione è attiva, la maggior parte dei nuovi elaboratori rileva il proiettore automaticamente ed imposta la risoluzione video, quindi aggiorna la velocità. E' necessario impostare **Plug and Play** come **Disattivo** relativo al proiettore per visualizzare le immagini da alcuni elaboratori vecchi correttamente. L'impostazione **Plug and Play** non influenza le immagini del video.

Se il proiettore visualizza le modifiche tra l'immagine dell'elaboratore ed il messaggio, "Perfezione dell'immagine in corso", potrebbe essere necessario disattivare l'impostazione **Plug and Play**.

Visualizza messaggi

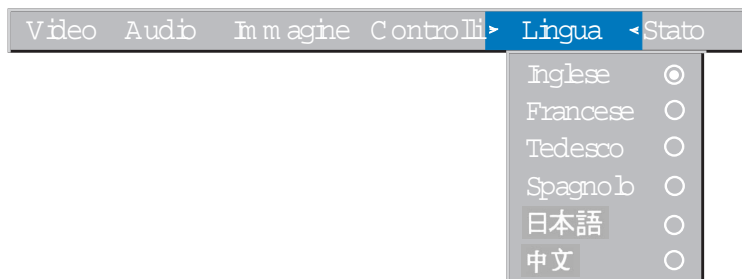
Utilizzare questa impostazione per selezionare **Attivo** o **Disattivo**. Quando questa funzione è attiva, i messaggi di stato "Nessun segnale rilevato" o "Attesa attiva" vengono visualizzati nell'angolo in basso a destra dello schermo. Per disattivare questa funzione ed eliminare i messaggi di stato, fare clic con il pulsante di navigazione destro o sinistro.

Visualizza pannello di avvio

Utilizzare questa impostazione per selezionare **Attivo** o **Disattivo**. Quando questa funzione è attiva, viene visualizzato il pannello di avvio quando viene avviato il proiettore e rimane fino a quando viene rilevata una fonte attiva. Il pannello di avvio contiene le informazioni per il contatto di supporto del proiettore. Per disattivare questa funzione e visualizzare una schermata blu o nera piuttosto che il pannello di avvio, fare clic sul pulsante di navigazione destro o sinistro.

Menu Lingua

Le seguenti impostazioni consentono di regolare la lingua.



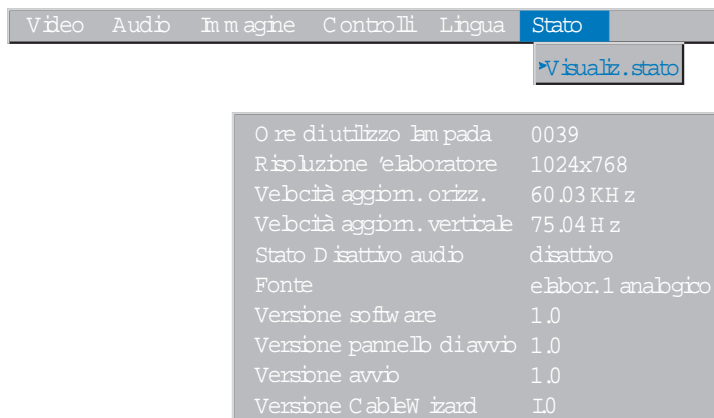
E' possibile visualizzare i menu in inglese, francese, tedesco, spagnolo, cinese o giapponese.

- Spostare il cursore sulla lingua desiderata, quindi fare clic sul pulsante di navigazione destro o sinistro. Vengono visualizzati di nuovo i menu.

Menu Stato

E' un messaggio informativo.

Per visualizzare la finestra di stato, fare clic sul pulsante **Visualizza stato** dal menu e poi fare clic sul pulsante di navigazione destro o sinistro. Per chiudere la finestra, fare clic sul pulsante di navigazione destro o sinistro.



Ore di utilizzo della lampada

Questa finestra visualizza l'intervallo di tempo in cui è stata utilizzata la lampada. Il contatore viene avviato da zero ore e conteggia ogni ora di utilizzo della lampada. Dopo 2000 ore di utilizzo, viene visualizzato il messaggio "Cambia lampada" all'accensione del proiettore. Sostituire la lampada entro 50 ore. Dopo 2050 ore, l'indicatore luminoso è di colore arancione e lampeggiante e la lampada non si accende. Per le informazioni dettagliate, consultare la sezione "Sostituzione della lampada del proiettore" a pagina 31.

Risoluzione dell'elaboratore

Questa finestra visualizza l'impostazione della risoluzione dell'elaboratore. Per modificare tale impostazione, andare al Pannello di controllo dell'elaboratore e regolare la risoluzione nel separatore **Schermo**. Per le informazioni dettagliate, consultare la documentazione dell'elaboratore.

Velocità di aggiornamento orizzontale

Questa finestra visualizza l'intervallo di tempo in cui viene visualizzata una riga orizzontale.

Velocità di aggiornamento verticale

L'intervallo di tempo in cui viene visualizzato un frame video.

Stato disattivazione audio

Questa finestra visualizza se l'audio è disattivo o meno.

Fonte

Questa finestra indica la fonte attiva, (Elaboratore 1 analogico, Elaboratore 1 digitale, Elaboratore 2 o Video).

Versione del software

Questa finestra indica la versione del software del proiettore. Queste informazioni sono utili quando è necessario contattare il supporto tecnico IBM.

Versione del pannello di avvio

Questa finestra indica la versione del pannello di avvio del proiettore. Queste informazioni sono utili quando è necessario contattare il supporto tecnico IBM.

Versione di avvio

Questa finestra indica la versione del software di avvio del proiettore. Queste informazioni sono utili quando è necessario contattare il supporto tecnico IBM.

Versione CableWizard

Questa finestra indica la versione del software CableWizard.

Manutenzione & risoluzione dei problemi

Questa sezione descrive come:

- Pulire le lenti
- Sostituire la lampada del proiettore
- Sostituire le batterie nel telecomando
- Utilizzare il blocco di sicurezza
- Risolvere i problemi relativi al proiettore

Pulizia delle lenti

Per pulire le lenti del proiettore, seguire la procedura riportata di seguito:

1. Applicare un panno morbido imbevuto di liquido detergente non abrasivo.
 - Evitare di utilizzare una quantità eccessiva di detergente.

- Detergenti abrasivi, liquidi o altre sostanze chimiche aggressivi potrebbero graffiare le lenti.
2. Passare lievemente un panno morbido sulle lenti in senso circolare.
 3. Se non si utilizza il proiettore immediatamente, inserire le lenti nel relativo cappuccio.



ATTENZIONE:

La seguente etichetta indica una superficie calda vicina.



Sostituzione della lampada del proiettore

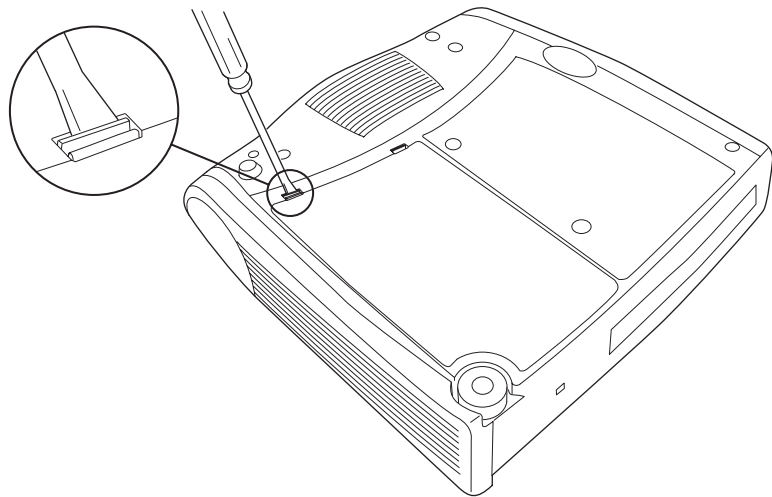
AVVERTENZA:

Per evitare ustioni, è necessario che il proiettore si raffreddi per almeno 30 minuti prima di aprire lo sportello della lampadina. Non rimuovere mai il modulo di lampada mentre essa è in funzione.

Il contatore delle ore della lampada, situato nel menu Stato, conteggia il numero di ore di utilizzo della lampada. Dopo 2000 ore di utilizzo, viene visualizzato il messaggio “Cambia lampada” all’accensione del proiettore. Sostituire la lampada entro 50 ore. Dopo 2050 ore, l’indicatore luminoso è di colore arancione e lampeggiante e la lampada non si accende. E’ possibile ordinare nuove lampadine dal rivenditore autorizzato. Per informazioni, consultare la sezione “Accessori” a pagina 42.

Per sostituire la lampada del proiettore seguire la procedura riportata di seguito:

1. Spegner il proiettore scollegando il cavo di alimentazione.
2. Attendere 30 minuti affinché il proiettore si raffreddi completamente.
3. Capovolgere il proiettore su una superficie piana e morbida e inserire un piccolo cacciavite o un altro oggetto piano nel separatore dello sportello della lampadina ed aprire lo sportello.



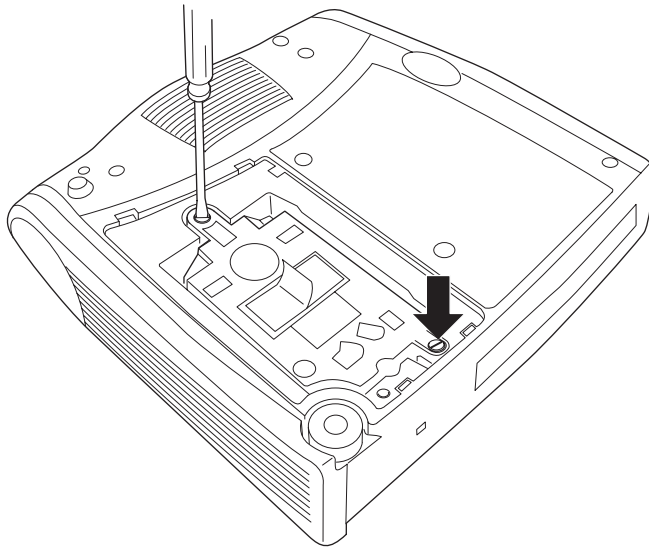
4. Tirare lo sportello della lampadina e rimuoverla.

AVVERTENZA:

Prestare attenzione durante la rimozione della lampadina. Nel caso in cui il porta lampada sia rotto, è possibile che siano presenti piccoli frammenti di vetro. La lampadina contiene questi frammenti, quindi essere prudenti durante la rimozione della lampadina.

Avvertenza: Questo prodotto contiene Metal Arc Lamp che contiene mercurio. Il prodotto usato va smaltito in accordo alla normativa in vigore (DPR 915/82 e successive disposizioni e disposizioni locali).

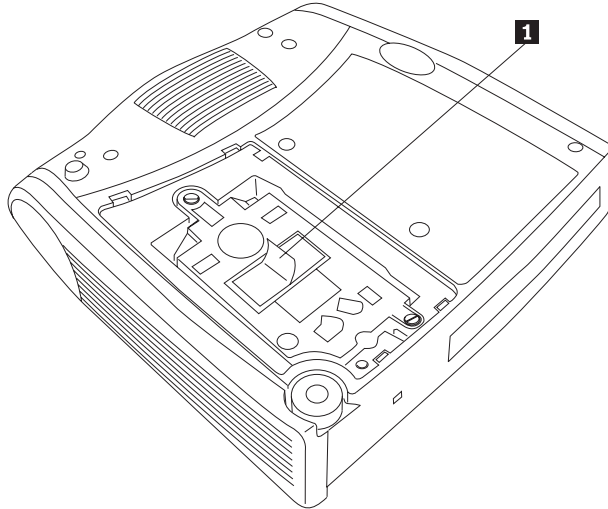
5. Allentare le due viti non asportabili sulla parte esterna della lampadina.



ATTENZIONE:

Non operare mai con lo sportello della lampada aperto o rimosso. E' possibile che il flusso d'aria sia interrotto e sia generato u surriscaldamento del proiettore.

6. Afferrare e sollevare la linguetta **1** e sollevare il modulo. La lampadina va smaltita in modo corretto.



AVVERTENZA:

Non far cadere la lampadina o toccare il porta lampada di vetro. E' possibile che il vetro urti e causi danni.

7. Installare la nuova lampadina, allineando i connettori in modo corretto.
8. Inserire il modulo fino a quando esso viene posizionato correttamente con la parte inferiore del proiettore.
9. Serrare le viti sulla parte esterna del modulo.
10. Reinstallare lo sportello della lampadina inserendo i ganci sul retro dello sportello della lampadina del proiettore e premendolo correttamente. Se lo sportello della lampadina non si adatta o non viene posizionato correttamente, rimuovere lo sportello e reinstallare la lampadina.
11. Collegare il cavo di alimentazione per riattivare il proiettore.
12. Per ripristinare il contatore della lampadina nella finestra Stato, tenere premuto il pulsante - del volume, quindi premere il pulsante di menu (mentre si tiene ancora premuto il pulsante - del volume) per 5 secondi. Verificare che il contatore sia stato reimpostato premendo e visualizzando il contatore nella finestra Stato.

Sostituzione della batterie nel telecomando

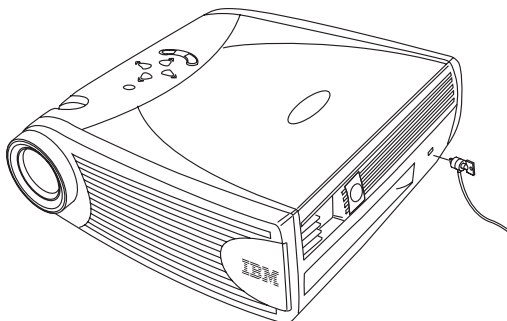
La durata delle batterie dipende dall'intervallo di tempo di utilizzo del telecomando. I sintomi della batteria scarica includono risposte irregolari quando si utilizzano il telecomando e una gamma ridotta di operazioni.

Per sostituire le batterie, seguire la procedura riportata di seguito:

1. Capovolgere il telecomando verso il basso nella propria mano.
2. Far scorrere il coperchio della batteria fino all'estremità del telecomando.
3. Rimuovere le vecchie batterie e smaltirle in modo corretto.
4. Installare due nuove batterie alcaline AAA. Installare ogni batteria nella corretta direzione.
5. Far scorrere il coperchio della batteria sul telecomando.

Utilizzo del blocco di sicurezza

Il proiettore è dotato di un connettore di sicurezza da utilizzare con il sistema di blocco dell'elaboratore. Per reperire tali informazioni, consultare il sito Web all'indirizzo <http://www.compu-lock.com/>. Per le istruzioni sul bloccaggio del proiettore, consultare le informazioni fornite con il blocco.



Risoluzione dei problemi

Problema: Il proiettore non è in esecuzione.

- Verificare che il cavo di alimentazione sia collegato correttamente ad una presa elettrica ca funzionante. Verificare che il cavo di alimentazione sia collegato correttamente al proiettore.
- Se il proiettore è collegato ad una presa di alimentazione, verificare che la presa sia attiva.
- Verificare che il proiettore sia attivo.

Problema: Il proiettore è in esecuzione, ma non viene visualizzato alcun pannello di proiezione.

- Verificare che sia stato rimosso il cappuccio dalle lenti, situate sulla parte anteriore del proiettore.
- Verificare che la lampada non sia stata in uso per più di 2050 ore. La lampada si spegne automaticamente dopo 2050 ore e il relativo indicatore luminoso è lampeggiante ed è di colore arancione. Consultare la sezione "Sostituzione della lampada del proiettore" a pagina 31.

- Verificare che la lampada del proiettore sia collegata correttamente al relativo modulo. Verificare che lo sportello della lampada sia installato. Consultare la sezione “Sostituzione della lampada del proiettore” a pagina 31.

Problema: Viene visualizzato solo il pannello di avvio.

- Verificare che i cavi siano collegati correttamente. Per le procedure di connessione, consultare la sezione “Collegamento di un elaboratore” a pagina 7.
- Verificare che i cavi non siano dotati di piedini piegati.
- Verificare che la fonte di immissione corretta sia collegata. Consultare la sezione “Fonte (solo per la tastierina) o video ed elaboratore (solo per il telecomando)” a pagina 18.
- Potrebbe essere necessario spegnere l’apparecchiatura e riaccenderla nell’ordine corretto. Per stabilire l’ordine corretto, consultare la documentazione dell’elaboratore.
- Verificare che la porta del video esterno dell’elaboratore portatile sia attiva. Per le informazioni dettagliate, consultare la sezione “Appendice B. Attivazione dell’elaboratore portatile” a pagina 43 o il manuale dell’elaboratore.
- Verificare che la scheda video dell’elaboratore sia installata e configurata correttamente.
- Verificare che l’elaboratore sia dotato di una scheda video compatibile. Il proiettore o è una scheda CGA, EGA o SXGA compatibile.

Se si utilizza il sistema operativo Windows 98, procedere nel modo seguente:

1. Dal desktop, fare doppio clic su **Risorse del computer**, fare doppio clic su **Pannello di controllo** e su **Schermo**.
2. Fare clic sul separatore **Impostazioni**.
3. Verificare che l’area del desktop sia impostata a 1024 x 768 o ad una risoluzione inferiore.

Problema: Il colore o il testo non viene proiettato.

- Potrebbe essere necessario regolare la luminosità fino a quando il testo è visibile. Per ulteriori informazioni, consultare la sezione “Luminosità” a pagina 20.

Problema: La risoluzione video non è corretta.

- Verificare che la scheda video dell’elaboratore sia impostato con una risoluzione non superiore a 1024 x 768.

Problema: L’immagine non è centrata sullo schermo.

- Spostare il proiettore per posizionare di nuovo l’immagine.

- Riposizionare l'immagine utilizzando il software. Consultare le sezioni "Posizione orizzontale" e "Posizione verticale" a pagina 24.
- Accertarsi che il proiettore sia posizionato a 90 gradi sul pannello.

Problema: L'immagine è troppo grande o piccola per lo schermo.

- Regolare lo zoom o la posizione del proiettore.
- Regolare la risoluzione della scheda video se è superiore a 1024 x 768.

Problema: L'immagine non viene evidenziata.

- Girare le lenti di proiezione per mettere a fuoco l'immagine.
- Verificare che il pannello di proiezione sia distante almeno 1,5 m dal proiettore.
- Controllare le lenti per verificare che non siano sporche.

Problema: L'immagine e i menu sono invertiti da sinistra a destra.

- E' possibile che sia attivo il modo di proiezione posteriore. Disattivare Proiezione posteriore nel menu Controlli. L'immagine ritorna alla proiezione in avanti immediatamente. Consultare la sezione "Proiezione posteriore" a pagina 26.

Problema: il proiettore visualizza righe verticali, "stingimento dei colori" o spot.

- Regolare la luminosità. Consultare la sezione "Luminosità" a pagina 20.
- Controllare le lenti per verificare che non siano sporche.

Problema: Non viene emesso l'audio.

- Regolare il volume.
- Verificare le connessioni di immissione/audio.
- Regolare la fonte audio.

Problema: L'immagine è "disturbata" o striata.

Effettuare la procedura di seguito riportata:

1. Disattivare lo screen saver dell'elaboratore.
2. Disattivare l'opzione **Immagine automatica** e riattivarla. Consultare la sezione "Immagine automatica" a pagina 23.
3. Disattivare l'opzione **Immagine automatica** e regolare la sincronizzazione e la funzione di traccia manualmente per rilevare un'impostazione ottimale. Consultare le sezioni "Sincronizzazione manuale" e "Funzione di traccia manuale" a pagina 23.
 - E' possibile che il problema sia relativo alla scheda video dell'elaboratore. Se possibile, collegare il proiettore ad un elaboratore diverso.

Problema: I colori proiettati non corrispondono ai colori del lettore video o dell'elaboratore.

- Si verificano delle differenze nelle visualizzazioni dei diversi video, spesso esistono differenze tra l'immagine proiettata e quella dell'elaboratore. Regolare la luminosità, tonalità ed il contrasto dal menu Schermo. Consultare le sezioni "Luminosità", "Tonalità" e "Contrasto" a pagina 20.

Problema: La luce della lampada diventa più fioca.

- La lampada inizia a non essere luminosa quando è in uso per un lungo intervallo di tempo. Sostituire la lampada come descritto nella sezione “Sostituzione della lampada del proiettore” a pagina 31.

Problema: La lampada si spegne.

- E' possibile che sbalzi di alimentazione provochino lo spegnimento della lampada. Scollegare il proiettore, attendere almeno un minuto e ricollegarlo.
- Verificare che le condutture non siano bloccate.
- Verificare che la lampada non sia stata in uso per più di 2500 ore. La lampada si spegne automaticamente dopo 2050 ore. Consultare la sezione “Sostituzione della lampada del proiettore” a pagina 31.

Appendice A. Specifiche ed accessori

Questa sezione contiene le informazioni relative alle specifiche e all'ordinazione degli accessori.

Specifiche

E' necessario che il proiettore funzioni e venga conservato entro intervalli di temperatura ed umidità specifici.

Temperatura

Attivo	da 10 a 40° C
Inattivo	da -20 a 70° C

Umidità

Attivo e inattivo.	da 10% a 95% di umidità priva di condensa
--------------------	---

Dimensioni

9,9 x 27,7 x 28,6 cm

Peso

3 kg disimballato

Altitudine

Attivo	3048 m
Inattivo	6096 m

Ottiche

Intervallo della messa a fuoco	da 1,5 a 5 m
--------------------------------	--------------

Lampada

Tipo	Lampada da 270 Watt SHP
------	-------------------------

Requisiti di alimentazione di immissione

da 100 a 120V ca, 5A; 50/60 Hz
200 a 240V ca, 3A; 50 Hz

Immissione audio

Impedenza di immissione	10K ohm nominale, ca a coppia
Tensione massima di immissione	(LIN + RIN)PEAK < 4.5 V per THD \leq 0.3% LIN o RIN < 2.0 Vrms per THD \leq 0.3%
Sensibilità	100 mV a 1 kHz per 88 dB SPL a 1 metro
Tipo di connettore	Mini telefono stereo da 3,5 mm

Accessori

Esistono diversi accessori disponibili per il proiettore ed altri nuovi accessori, che vengono aggiunti di frequente. Visitare il sito Web all'indirizzo <http://www.infocus.com/> ed effettuare la selezione dall'elenco dei diversi accessori, per l'acquisto.

Appendice B. Attivazione dell'elaboratore portatile

Diversi elaboratori non accendono automaticamente la porta video estero quando viene collegato un proiettore. E' possibile che vengano richiesti i comandi di attivazione. La seguente tabella elenca i comandi di attivazione. Se l'elaboratore non viene elencato o i comandi forniti non funzionano, per il comando appropriato consultare la documentazione dell'elaboratore. Su alcuni elaboratori portatili, il tasto funzione di attivazione viene etichettato con un'icona come segue:



Nota: Per la tabella di attivazione aggiornata, visitare il sito Web all'indirizzo <http://www.infocus.com/>. Essa viene ubicata all'interno della sezione Assistenza e supporto.

Nota: Di solito, premendo i comandi chiave viene attivata la porta del video esterno, premendoli per due volte vengono attivate le porte interne ed esterne e premendoli per una terza volta viene attivata la porta interna. Per le informazioni dettagliate sul modello specifico, consultare la documentazione dell'elaboratore.

Elaboratore	Comando chiave per attivare la porta	Comando chiave per disattivare la porta
Acer	Ctrl-Alt-Esc (per l'impostazione)	Ctrl-Alt-Esc (per l'impostazione)
AST* **	FN-D o Ctrl-D Ctrl-FN-D FN-F5 immettere da A:\IVGA/CRT FN-F12	FN-D o Ctrl-D Ctrl-FN-D FN-F5 immettere da A:\IVGA/CRT FN-F12
AMS	FN-F2	FN-F2
AMT	pannello di impostazione	pannello di impostazione
AT&T	FN-F3 FN-F6	FN-F3 FN-F6
Advanced Logic Research	Ctrl-Alt-V	Ctrl-Alt-V
Altima	Maius-Ctrl-Alt-C impostare VGA/Conf.Simulscan	Maius-Ctrl-Alt-L impostare VGA/Conf.Simulscan

Elaboratore	Comando chiave per attivare la porta	Comando chiave per disattivare la porta
Ambra**	FN-F12 FN-F5 F2/Selezionare opzione/F5	FN-F12 FN-F5 F2/Selezionare opzione/F5
Amrel* **	menu di impostazione Maius-Ctrl-D	menu di impostazione Maius-Ctrl-D
Apple	consultare Mac Portable e Mac PowerBook	
Aspen	automatico	automatico
Award	FN-F6	FN-F6
BCC*	automatico	riavviare l'elaboratore
Bondwell	opzioni LCD o CRT dopo l'avvio	riavviare per visualizzare le opzioni LCD o CRT
Chaplet**	pannello di impostazione FN-F6 FN-F4	pannello di impostazione FN-F6 FN-F4
Chembook	FN-F6	FN-F6
Commax	Ctrl-Alt-#6	Ctrl-Alt-#5
Compaq* **	Ctrl-Alt-< FN-F4 automatico mode/? (per l'impostazione)	Ctrl-Alt-> FN-F4 automatico mode/? (per l'impostazione)
Compuadd* **	automatico Alt-F per il pannello di impostazione	automatico Alt-F per il pannello di impostazione
Data General	Ctrl-Alt-Command	Ctrl-Alt-Command
Data General Walkabout	2 CRT/X alla finestra DOS	riavvio
Datavue	Ctrl-Maius-M	Ctrl-Maius-M
DEC**	FN-F5 FN-F4	FN-F5 FN-F4
Dell**	Ctrl-Alt-< Ctrl-Alt-F10 FN-F8 (CRT/LCD) FN-D FN-F12	Ctrl-Alt-> Ctrl-Alt-F10 FN-F8 FN-D FN-F12
Digital*	automatico	riavvio

Elaboratore	Comando chiave per attivare la porta FN-F2	Comando chiave per disattivare la porta FN-F2
Dolch	commutatore su CRT	commutatore su LCD
Epson	commutatore su CRT	commutatore su LCD
Everex*	opzione per il pannello di impostazione	opzione per il pannello di impostazione
For-A	Ctrl-Alt-Maius-C	Ctrl-Maius-Alt-L
Fujitsu	FN-F10	
Gateway	FN-F3 FN-F1/FN-F1 contemporaneamente	FN-F3 FN-F1
Grid* **	FN-F2, selezionare automatico o contemporaneamente Ctrl-Alt-Tab	FN-F2 Ctrl-Alt-Tab
Hitachi	FN-F7	FN-F7
Honeywell	FN-F10	FN-F10
Hyundai	opzione per il pannello di impostazione	opzione per il pannello di impostazione
IBM 970*	automatico	riavvio a sistema acceso
IBM ThinkPad**	riavvio, immettere il menu di impostazione	FN-F2
	FN-F7, selezionare dal menu di impostazione FN-F1, selezionare FN-F5, selezionare PS/2 SC selezionare (CRT, LCD, ecc.)	
Infotel	FN-F12	FN-F12
Kaypro	avvio, collegamento del video	scollamento del video
Kris Tech	FN-F8	FN-F8
Leading Edge	FN-T	FN-T
Mac Portable 100	nessuna porta per video; non compatibile	
Mac PowerBook		

Elaboratore	Comando chiave per attivare la porta	Comando chiave per disattivare la porta
140, 145, 150, 170	nessuna porta per video; richiede un'interfaccia da parte di terzi	
160, 165, 180, 520, 540, 5300	cartelle Pannello di controllo, Schermo PowerBook; Attiva funzione mirror del video	riavvio a sistema acceso
210, 230, 250, 270, 280, 2300	richiede Apple Docking Station o Mini Dock	
Magitronic	FN-F4	FN-F4
Mastersport	FN-F2	FN-F1
Micro Express*	automatico	riavvio a sistema acceso
Micron	FN-F2	FN-F2
Microslate*	automatico	riavvio a sistema acceso
Mitsubishi	SW2 On-Off-Off-Off	SW2 Off-On-On-On
NCR	opzione per il pannello di impostazione	opzione per il pannello di impostazione
NEC* **	opzione per il pannello di impostazione CRT alla finestra DOS FN-F3	opzione per il pannello di impostazione LCD alla finestra DOS FN-F3
Olivetti*	automatico FN-O/*	automatico FN-O/*
Packard Bell* **	FN-F0 Ctrl-Alt-<	FN-F0 Ctrl-Alt->
Panasonic	FN-F2	FN-F2
Prostar	Ctrl-Alt-S all'avvio	Ctrl-Alt-S all'avvio
Samsung*	opzione per il pannello di impostazione	opzione per il pannello di impostazione
Sanyo	opzione per il pannello di impostazione	opzione per il pannello di impostazione
Sharp	commutatore su CRT	commutatore su LCD
Sun SPARC-Dataview	Ctrl-Maius-M	Ctrl-Maius-M
Tandy**	Ctrl-Alt-Ins opzione per il pannello di impostazione	Ctrl-Alt-Ins opzione per il pannello di impostazione

Elaboratore	Comando chiave per attivare la porta	Comando chiave per disattivare la porta
Tangent	FN-F5	FN-F5
Texas Instruments*	opzione per il pannello di impostazione	opzione per il pannello di impostazione
Top-Link* **	opzione per il pannello di impostazione FN-F6	opzione per il pannello di impostazione FN-F6
Toshiba* **	Ctrl-Alt-Fine FN-Fine FN-F5 opzione per il pannello di impostazione	Ctrl-Alt-Home FN-Home FN-F5 opzione per il pannello di impostazione
Twinhead*	FN-F7 FN-F5 automatico	FN-F7 FN-F5 automatico
WinBook	Ctrl-Alt-F10	Ctrl-Alt-F10
Wyse	software	software
Zenith**	FN-F10 FN-F2 FN-F1	FN-F10 FN-F2 FN-F1
Zeos**	Ctrl-Maius-D FN-F1	Ctrl-Maius-D FN-F1

* Questi produttori dispongono di modelli che inviano automaticamente video alla porta video esterna quando vengono collegati alcuni tipi di video.

** Questi produttori offrono più di un comando chiave a seconda del modello dell'elaboratore.

Appendice C. Utilizzo della funzione mirror del video

Utilizzo della funzione mirror del video con un elaboratore PowerBook

Quando viene attivata la funzione mirror del video (definita SimulScan nei nuovi elaboratori PowerBook), il proiettore visualizza le medesime informazioni visualizzate su un pannello integrato PowerBook. Quando viene disattivata la funzione mirror del video, il proiettore funge come video separato.

Per attivare la funzione mirror del video per la prima volta:

1. Aprire il pannello di controllo Schermo; fare clic su **Schermo 2**.
2. Impostare il numero di colori desiderato.
3. Aprire la Barra delle applicazioni e poi fare clic sull'icona del video.
4. Selezionare **Attiva funzione mirror del video**.

Dalla barra delle applicazioni è possibile attivare e disattivare la funzione mirror del video senza dovere aprire il pannello di controllo del video. Quando viene utilizzata la funzione mirror del video e grafici ad elevato colore come visualizzazioni scorrevoli, è possibile che l'immagine proiettata sia visionata in bianco e nero. Se si verifica tale condizione, effettuare la procedura di seguito riportata:

1. Disattivare la funzione mirror del video.
2. Aprire il pannello di controllo del video.
3. Spostare la barra dei menu bianca su **Schermo 2** per impostare il proiettore come video primario.
4. Riavviare l'elaboratore PowerBook.

Utilizzo della funzione Simulscan

Alcuni nuovi elaboratori PowerBook visualizzano le immagini su video esterno e su un proiettore in modo diverso rispetto a quelli precedenti. Quando si utilizza la funzione SimulScan, il proiettore visualizza le medesime informazioni, visionate sull'elaboratore PowerBook. Per selezionare la funzione SimulScan:

1. Aprire il Pannello di controllo e fare doppio clic su **Schermo e Audio**.
2. Nell'elenco Risoluzione, selezionare il modo SimulScan e poi fare clic su **OK**.
3. Se vengono apportate tali modifiche, viene visualizzata una finestra. Per confermare le modifiche apportate, fare clic su **OK**.

Appendice D. Dimensione dell'immagine proiettata

Utilizzare le seguenti tabelle ed il seguente grafico per stabilire le dimensioni dell'immagine proiettata.

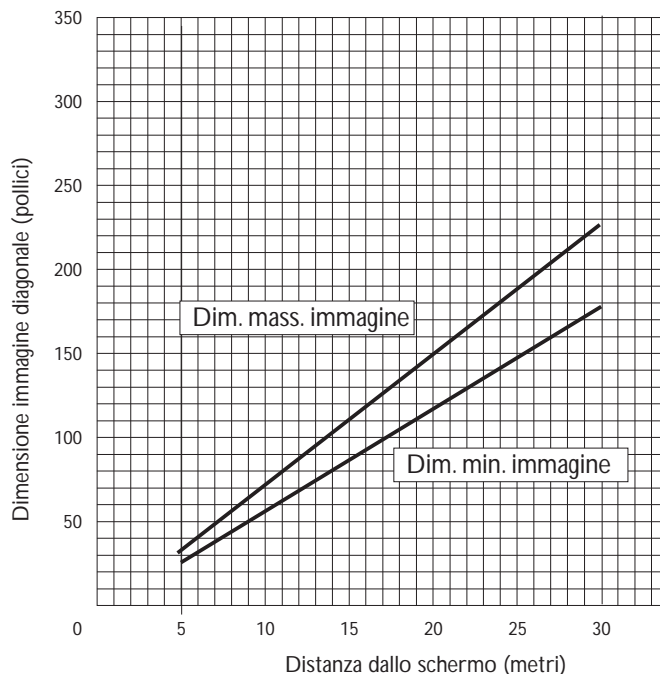


Tabella 1. Dimensione dell'immagine, larghezza e altezza massima dell'immagine

Distanza dallo schermo (metri)	Diagonale (metri)	Larghezza (metri)	Altezza (metri)
4,9	3,0	2,4	1,8
8	5,0	4,0	3,0
12	7,4	6,0	4,5
16	9,9	7,9	6,0
20	12,4	9,9	7,4
30	18,6	14,9	11,2

Tabella 2. Dimensione dell'immagine, larghezza e altezza massima dell'immagine

Distanza dallo schermo (metri)	Diagonale (metri)	Larghezza (metri)	Altezza (metri)
4,9	2,5	2,0	1,5
8	4,0	3,2	2,4
12	6,0	4,8	3,6
16	8,0	6,4	4,8
20	10,0	8,0	6,0
30	15,0	12,0	9,0

Appendice E. Informazioni sull'assistenza tecnica

Questa sezione contiene le informazioni su come ottenere il supporto tecnico telefonico e quello in linea.

Supporto tecnico in linea

Il supporto tecnico in linea è disponibile durante la durata del prodotto. L'assistenza in linea è disponibile mediante il sito Web Personal Computing Support e IBM Automated Fax System.

<i>Supporto tecnico in linea</i>	
Sito Web IBM Personal Computing Support	http://www.ibm.com/pc/support
IBM Automated Fax System	1-800-426-3395 (U.S. e Canada)

Durante il periodo di garanzia, è disponibile l'assistenza per la sostituzione o la riparazione dei componenti difettosi. Inoltre, se l'opzione IBM viene installata in un elaboratore IBM, è possibile richiedere l'assistenza presso la propria ubicazione. Il rappresentante del supporto tecnico può aiutare a scegliere l'alternativa più appropriata.

Assistenza tecnica telefonica

L'assistenza per la configurazione e l'installazione mediante l'HelpCenter sarà ritirata o resa disponibile con un indennizzo, a discrezione dell'IBM, 90 giorni dopo il ritiro dell'opzione dalla commercializzazione. Le offerte di assistenza aggiuntive, inclusa l'assistenza per l'installazione guidata, sono disponibili per un indennizzo nominale.

Per richiedere l'assistenza tecnica, rendere disponibili le informazioni seguenti:

- Nome opzione
- Numero opzione
- Prova di acquisto
- Casa produttrice, modello e numero di serie (IBM) e manuale dell'elaboratore
- Descrizione dettagliata di qualsiasi messaggio di errore
- La descrizione del problema
- Le informazioni sulla configurazione hardware e software del sistema

Se possibile, al momento della chiamata, situarsi vicino al computer. Durante la telefonata, è possibile che il personale tecnico qualificato richieda una descrizione dettagliata del problema.

Per il numero telefonico di assistenza e le ore di assistenza, consultare la seguente tabella o l'inserzione dell'assistenza tecnica allegata. Inoltre, i numeri telefonici dell'assistenza sono disponibili facendo clic su **Elenco telefonico HelpCenter** sulla pagina Web di assistenza IBM all'indirizzo:

<http://www.ibm.com/pc/support>

Se il numero non viene fornito, contattare il rivenditore o il rappresentante commerciale IBM. I tempi di risposta possono variare in base al numero e alla natura delle chiamate ricevute.

<i>Supporto di 24 ore al giorno, 7 giorni la settimana</i>	
Canada (solo per Toronto)	416-383-3344
Canada	1-800-565-3344
Stati Uniti e Porto Rico	1-800-772-2227

Appendice F. Informazioni particolari e sulla garanzia

Dichiarazione di garanzia

La Dichiarazione di garanzia è costituita da due parti: Parte 1 e Parte 2. La Parte 1 varia in base al paese. La Parte 2 resta invariata. Consultare la Parte 1 che viene applicata in base al proprio paese e la Parte 2.

- **Stati Uniti, Porto Rico e Canada (Z125-4753-05 11/97)** (consultare "Dichiarazione di garanzia Parte 1 - Condizioni generali")
- **In tutto il mondo eccetto Canada, Porto Rico, Turchia e Stati Uniti (Z125-5697-01 11/97)** (consultare "Dichiarazione di garanzia IBM eccetto per Canada, Porto Rico, Turchia, Stati Uniti (Parte 1 - Condizioni generali)" a pagina 59)
- **Condizioni specifiche mondiali** (consultare "Parte 2 - Condizioni specifiche" a pagina 62)

Dichiarazione di garanzia Parte 1 - Condizioni generali

*Questa Dichiarazione di garanzia è costituita dalle seguenti parti: Parte 1 - Condizioni generali e Parte 2 - Condizioni specifiche del paese. **Le condizioni previste nella Parte 2 potrebbero sostituire o modificare quelle presenti nella Parte 1.** Le garanzie fornite dall'IBM in questa Dichiarazione di garanzia si riferiscono solo alle macchine acquistate per uso proprio (non per la rivendita) presso l'IBM o presso un rivenditore autorizzato. Il termine Macchina si riferisce ad una macchina IBM, alle relative funzioni, conversioni, potenziamenti, elementi, accessori o ad una qualsiasi combinazione di questi. Tale termine non si riferisce al software, sia precaricato sulla macchina che installato successivamente. Se non diversamente specificato dall'IBM, le seguenti garanzie sono applicabili solo ai paesi in cui la macchina viene acquistata. Nessuna parte di questa garanzia influisce sui diritti dell'utente che, per contratto, non possono subire limitazioni. Per eventuali domande, rivolgersi all'IBM o ad un rivenditore autorizzato.*

Macchina - IBM Proiettori video/dati iL2120, iL2220

Periodo di garanzia* - Tre anni

** Per informazioni sul servizio di garanzia rivolgersi al punto vendita. Alcune Macchine IBM sono idonee per il servizio di assistenza a domicilio a seconda del paese in cui viene effettuato il servizio.*

Garanzia per Macchine IBM

L'IBM garantisce l'assenza di difetti nel materiale o nella produzione di ciascuna Macchina ed inoltre la conformità all'Official Published Specifications IBM. Il periodo di garanzia previsto per una Macchina è preventivamente

fissato ed ha inizio a partire dalla data di installazione della Macchina stessa. Per data di installazione si intende quella riportata sulla ricevuta di acquisto (fattura), se non diversamente specificato dall'IBM o dal rivenditore.

Durante il periodo di garanzia, l'IBM o il rivenditore (se autorizzato dall'IBM) provvederanno gratuitamente alla sostituzione di componenti della Macchina o alla riparazione della Macchina stessa in base al tipo di servizio previsto per la Macchina ed inoltre provvederanno alla gestione ed all'installazione di eventuali modifiche tecniche della Macchina.

Se, durante il periodo di garanzia, la Macchina non funziona nel modo garantito e l'IBM (o il rivenditore) non è in grado di renderla funzionante né di sostituirla con una funzionalmente equivalente, è possibile restituire la Macchina al punto di vendita ed ottenere il rimborso. La macchina fornita in sostituzione potrebbe non essere nuova, ma ne saranno garantite le buone condizioni di funzionamento.

Limitazione di garanzia

La garanzia non prevede la riparazione o la sostituzione di una Macchina non correttamente utilizzata, manomessa, gestita in modo improprio o malfunzionante a causa di prodotti per i quali l'IBM non è responsabile. La garanzia risulta invalidata in caso di rimozione o alterazione delle etichette identificative della Macchina o dei relativi componenti.

QUESTE GARANZIE SONO ESCLUSIVE E SOSTITUISCONO TUTTE LE ALTRE GARANZIE O CONDIZIONI, SIA ESPRESSE CHE IMPLICITE, IVI INCLUSE EVENTUALI GARANZIE DI COMMERCIALIZZABILITÀ ED IDONEITÀ AD UNO SCOPO PARTICOLARE. TALI GARANZIE FORNISCONO ALL'UTENTE DIRITTI SPECIFICI E, IN ALCUNI CASI, ALTRI DIRITTI CHE VARIANO A SECONDA DELLA GIURISDIZIONE. ALCUNE GIURISDIZIONI NON CONSENTONO ESCLUSIONI O LIMITAZIONI DI GARANZIE, SIA ESPRESSE CHE IMPLICITE, PERTANTO LE SUDDETTE ESCLUSIONI E LIMITAZIONI POTREBBERO NON ESSERE APPLICABILI NEL PROPRIO PAESE. IN TAL CASO, QUESTE GARANZIE SONO LIMITATE AL PERIODO DI DURATA DELLA GARANZIA STESSA. NESSUNA GARANZIA È PREVISTA DOPO QUESTO PERIODO.

Componenti non coperti da garanzia

L'IBM non garantisce un funzionamento della macchina ininterrotto e privo di errori.

Se non diversamente specificato, l'IBM fornisce le Macchine di produzione non IBM **SENZA ALCUN TIPO DI GARANZIA.**

Eventuale assistenza tecnica fornita per una Macchina in garanzia, ad esempio l'assistenza telefonica, sarà fornita **SENZA ALCUN TIPO DI GARANZIA**.

Servizio di garanzia

Per ottenere il servizio di garanzia per la Macchina, rivolgersi al proprio rivenditore o all'IBM. (In Toronto, chiamare il numero 416-383-3344.)

L'IBM o il rivenditore forniscono servizi di riparazione o sostituzione, sia presso l'utente che in un centro di assistenza, in modo da rendere le Macchine conformi alle specifiche. L'IBM o il rivenditore forniranno determinati tipi di assistenza per la Macchina a seconda del paese di installazione della Macchina stessa. L'IBM può, a sua discrezione, riparare o sostituire la Macchina.

Se la garanzia prevede la sostituzione della Macchina o di una parte di essa, il componente da sostituire diventa proprietà dell'IBM o del rivenditore mentre quello fornito in sostituzione diventa proprietà dell'utente. L'utente deve assicurare che tutti i componenti rimossi siano quelli originali e che non siano stati manomessi. Le parti fornite in sostituzione potrebbero non essere nuove, ma in buone condizioni di funzionamento e funzionalmente equivalenti al componente sostituito. Per tale componente viene fornito lo stesso tipo di garanzia valido per il componente sostituito.

Eventuali dispositivi o potenziamenti forniti dall'IBM o dal rivenditore devono essere installati su una Macchina munita di numero di serie e compatibile con tali dispositivi o potenziamenti. Molti di questi dispositivi o potenziamenti comportano la rimozione di alcuni componenti e la relativa restituzione all'IBM.

Prima che avvenga la sostituzione della Macchina o di una parte di essa da parte dell'IBM o del rivenditore, è necessario che l'utente acconsenta alla rimozione di tutti i dispositivi, componenti, opzioni, collegamenti non coperti da garanzia.

Inoltre, è necessario che l'utente accetti le seguenti condizioni:

1. assicurare che non vi siano limitazioni o obblighi legali di alcun genere che impediscano la sostituzione della macchina;
2. ottenere autorizzazione dal proprietario in modo da consentire all'IBM o al rivenditore di fornire assistenza per una Macchina di cui non si è proprietari e
3. quando possibile, prima che venga fornita l'assistenza
 - a. seguire le procedure di analisi e determinazione del problema e di richiesta di assistenza fornita dall'IBM o dal rivenditore,
 - b. assicurare tutti i programmi, dati e informazioni presenti sulla Macchina,

- c. consentire all'IBM o al rivenditore di accedere a tutti i programmi al fine di permettere l'esecuzione dei servizi e
- d. informare l'IBM o il rivenditore riguardo gli spostamenti della Macchina.

L'IBM è responsabile per l'eventuale perdita o danneggiamento della Macchina durante il periodo in cui è in possesso della IBM o durante il trasporto della Macchina stessa.

Né l'IBM né il rivenditore è responsabile per qualsiasi tipo di informazioni contenute nella Macchina che si restituisce all'IBM o al rivenditore per una ragione qualsiasi. Prima di restituire la macchina, è necessario rimuovere tali informazioni.

Stato di produzione

Ciascuna Macchina IBM è costituita da componenti nuovi o da componenti nuovi ed usati. In alcuni casi, la Macchina potrebbe non essere nuova e potrebbe essere stata installata precedentemente. A prescindere dallo stato di produzione della Macchina, sono applicabili tutte le condizioni di garanzia previste dall'IBM.

Limitazioni di responsabilità

È possibile che si verifichino casi in cui, a causa di inadempienza da parte dell'IBM, l'utente è autorizzato al risarcimento dei danni dall'IBM stessa. In tali casi, a prescindere dai motivi per i quali l'utente effettua il reclamo, la responsabilità dell'IBM è limitata a:

1. danni alla persona (inclusa la morte) e alla proprietà reale
2. risarcimento per eventuali danni con una somma massima di \$100,000 (o l'equivalente in valuta locale) oppure indennizzi per la Macchina oggetto del reclamo.

Tali limitazioni sono applicabili anche ai fornitori ed ai rivenditori IBM e rappresentano il massimo grado di responsabilità da parte di questi e dell'IBM stessa.

IN NESSUN CASO L'IBM E' RESPONSABILE PER: 1) RECLAMI DI DANNI DA PARTE DI TERZI (DIVERSI DA QUELLI COMPRESI NELL'ELENCO SOPRA RIPORTATO); 2) PERDITA O DANNI AI DATI; 3) DANNI INDIRETTI O ACCIDENTALI O EVENTUALI DANNI ECONOMICI CONSEGUENZIALI (INCLUSI MANCATI GUADAGNI O RISPARMI) ANCHE NEL CASO IN CUI L'IBM, I FORNITORI O I RIVENDITORI VENGANO PREVENTIVAMENTE INFORMATI SU QUESTA EVENTUALITA'. ALCUNE GIURISDIZIONI NON PREVEDONO L'ESCLUSIONE O LA LIMITAZIONE DEI DANNI ACCIDENTALI O

CONSEQUENZIALI PER CUI LE LIMITAZIONI O LE ESCLUSIONI SOPRA RIPORTATE POTREBBERO NON ESSERE APPLICABILI NEL PROPRIO PAESE.

Dichiarazione di garanzia IBM eccetto per Canada, Porto Rico, Turchia, Stati Uniti (Parte 1 - Condizioni generali)

Questa Dichiarazione di garanzia è costituita dalle seguenti parti: Parte 1 - Condizioni generali e Parte 2 - Condizioni specifiche del paese. Le condizioni previste nella Parte 2 potrebbero sostituire o modificare quelle presenti nella Parte 1. Le garanzie fornite dall'IBM in questa Dichiarazione di garanzia si riferiscono solo alle macchine acquistate per uso proprio (non per la rivendita) presso l'IBM o presso un rivenditore autorizzato. Il termine Macchina si riferisce ad una macchina IBM, alle relative funzioni, conversioni, potenziamenti, elementi, accessori o ad una qualsiasi combinazione di questi. Tale termine non si riferisce al software, sia precaricato sulla macchina che installato successivamente. Se non diversamente specificato dall'IBM, le seguenti garanzie sono applicabili solo ai paesi in cui la macchina viene acquistata. Nessuna parte di questa garanzia influisce sui diritti dell'utente che, per contratto, non possono subire limitazioni. Per eventuali domande, rivolgersi all'IBM o ad un rivenditore autorizzato.

Macchina - IBM Proiettori video/dati iL2120, iL2220

Periodo di garanzia* - Tre anni

** Per informazioni sul servizio di garanzia rivolgersi al punto vendita. Alcune Macchine IBM sono idonee per il servizio di assistenza a domicilio a seconda del paese in cui viene effettuato il servizio.*

Garanzia per Macchine IBM

L'IBM garantisce l'assenza di difetti nel materiale o nella produzione di ciascuna Macchina ed inoltre la conformità all'Official Published Specifications IBM. Il periodo di garanzia previsto per una Macchina è preventivamente fissato ed ha inizio a partire dalla data di installazione della Macchina stessa. Per data di installazione si intende quella riportata sulla ricevuta di acquisto (fattura), se non diversamente specificato dall'IBM o dal rivenditore.

Durante il periodo di garanzia, l'IBM o il rivenditore (se autorizzato dall'IBM) provvederanno gratuitamente alla sostituzione di componenti della Macchina o alla riparazione della Macchina stessa in base al tipo di servizio previsto per la Macchina ed inoltre provvederanno alla gestione ed all'installazione di eventuali modifiche tecniche della Macchina.

Se, durante il periodo di garanzia, la Macchina non funziona nel modo garantito e l'IBM (o il rivenditore) non è in grado di renderla funzionante né di sostituirla con una funzionalmente equivalente, è possibile restituire la

Macchina al punto di vendita ed ottenere il rimborso. La macchina fornita in sostituzione potrebbe non essere nuova, ma ne saranno garantite le buone condizioni di funzionamento.

Limitazione di garanzia

La garanzia non prevede la riparazione o la sostituzione di una Macchina non correttamente utilizzata, manomessa, gestita in modo improprio o malfunzionante a causa di prodotti per i quali l'IBM non è responsabile. La garanzia risulta invalidata in caso di rimozione o alterazione delle etichette identificative della Macchina o dei relativi componenti.

QUESTE GARANZIE SONO ESCLUSIVE E SOSTITUISCONO TUTTE LE ALTRE GARANZIE O CONDIZIONI, SIA ESPRESSE CHE IMPLICITE, IVI INCLUSE EVENTUALI GARANZIE DI COMMERCIALIZZABILITÀ ED IDONEITÀ AD UNO SCOPO PARTICOLARE. TALI GARANZIE FORNISCONO ALL'UTENTE DIRITTI SPECIFICI E, IN ALCUNI CASI, ALTRI DIRITTI CHE VARIANO A SECONDA DELLA GIURISDIZIONE. ALCUNE GIURISDIZIONI NON CONSENTONO ESCLUSIONI O LIMITAZIONI DI GARANZIE, SIA ESPRESSE CHE IMPLICITE, PERTANTO LE SUDDETTE ESCLUSIONI E LIMITAZIONI POTREBBERO NON ESSERE APPLICABILI NEL PROPRIO PAESE. IN TAL CASO, QUESTE GARANZIE SONO LIMITATE AL PERIODO DI DURATA DELLA GARANZIA STESSA. NESSUNA GARANZIA È PREVISTA DOPO QUESTO PERIODO.

Componenti non coperti da garanzia

L'IBM non garantisce un funzionamento della macchina ininterrotto e privo di errori.

Se non diversamente specificato, l'IBM fornisce le Macchine di produzione non IBM **SENZA ALCUN TIPO DI GARANZIA.**

Eventuale assistenza tecnica fornita per una Macchina in garanzia, ad esempio l'assistenza telefonica, sarà fornita **SENZA ALCUN TIPO DI GARANZIA.**

Servizio di garanzia

Per ottenere il servizio di garanzia per la Macchina, rivolgersi al proprio rivenditore o all'IBM.

L'IBM o il rivenditore forniscono servizi di riparazione o sostituzione, sia presso l'utente che in un centro di assistenza, in modo da rendere le Macchine conformi alle specifiche. L'IBM o il rivenditore forniranno determinati tipi di

assistenza per la Macchina a seconda del paese di installazione della Macchina stessa. L'IBM può, a sua discrezione, riparare o sostituire la Macchina.

Se la garanzia prevede la sostituzione della Macchina o di una parte di essa, il componente da sostituire diventa proprietà dell'IBM o del rivenditore mentre quello fornito in sostituzione diventa proprietà dell'utente. L'utente deve assicurare che tutti i componenti rimossi siano quelli originali e che non siano stati manomessi. Le parti fornite in sostituzione potrebbero non essere nuove, ma in buone condizioni di funzionamento e funzionalmente equivalenti al componente sostituito. Per tale componente viene fornito lo stesso tipo di garanzia valido per il componente sostituito.

Eventuali dispositivi o potenziamenti forniti dall'IBM o dal rivenditore devono essere installati su una Macchina munita di numero di serie e compatibile con tali dispositivi o potenziamenti. Molti di questi dispositivi o potenziamenti comportano la rimozione di alcuni componenti e la relativa restituzione all'IBM.

Prima che avvenga la sostituzione della Macchina o di una parte di essa da parte dell'IBM o del rivenditore, è necessario che l'utente acconsenta alla rimozione di tutti i dispositivi, componenti, opzioni, collegamenti non coperti da garanzia.

Inoltre, è necessario che l'utente accetti le seguenti condizioni:

1. assicurare che non vi siano limitazioni o obblighi legali di alcun genere che impediscano la sostituzione della macchina;
2. ottenere autorizzazione dal proprietario in modo da consentire all'IBM o al rivenditore di fornire assistenza per una Macchina di cui non si è proprietari e
3. quando possibile, prima che venga fornita l'assistenza
 - a. seguire le procedure di analisi e determinazione del problema e di richiesta di assistenza fornita dall'IBM o dal rivenditore,
 - b. assicurare tutti i programmi, dati e informazioni presenti sulla Macchina,
 - c. consentire all'IBM o al rivenditore di accedere a tutti i programmi al fine di permettere l'esecuzione dei servizi e
 - d. informare l'IBM o il rivenditore riguardo gli spostamenti della Macchina.

L'IBM è responsabile per l'eventuale perdita o danneggiamento della Macchina durante il periodo in cui è in possesso della IBM o durante il trasporto della Macchina stessa.

Né l'IBM né il rivenditore è responsabile per qualsiasi tipo di informazioni contenute nella Macchina che si restituisce all'IBM o al rivenditore per una ragione qualsiasi. Prima di restituire la macchina, è necessario rimuovere tali informazioni.

Stato di produzione

Ciascuna Macchina IBM è costituita da componenti nuovi o da componenti nuovi ed usati. In alcuni casi, la Macchina potrebbe non essere nuova e potrebbe essere stata installata precedentemente. A prescindere dallo stato di produzione della Macchina, sono applicabili tutte le condizioni di garanzia previste dall'IBM.

Limitazioni di responsabilità

È possibile che si verifichino casi in cui, a causa di inadempienza da parte dell'IBM, l'utente è autorizzato al risarcimento dei danni dall'IBM stessa. In tali casi, a prescindere dai motivi per i quali l'utente effettua il reclamo, la responsabilità dell'IBM è limitata a:

1. danni alla persona (inclusa la morte) e alla proprietà reale
2. risarcimento per eventuali danni con una somma massima di \$100,000 (o l'equivalente in valuta locale) oppure indennizzi per la Macchina oggetto del reclamo.

Tali limitazioni sono applicabili anche ai fornitori ed ai rivenditori IBM e rappresentano il massimo grado di responsabilità da parte di questi e dell'IBM stessa.

IN NESSUN CASO L'IBM E' RESPONSABILE PER: 1) RECLAMI DI DANNI DA PARTE DI TERZI (DIVERSI DA QUELLI COMPRESI NELL'ELENCO SOPRA RIPORTATO); 2) PERDITA O DANNI AI DATI; 3) DANNI INDIRETTI O ACCIDENTALI O EVENTUALI DANNI ECONOMICI CONSEGUENZIALI (INCLUSI MANCATI GUADAGNI O RISPARMI) ANCHE NEL CASO IN CUI L'IBM, I FORNITORI O I RIVENDITORI VENGANO PREVENTIVAMENTE INFORMATI SU QUESTA EVENTUALITA'. ALCUNE GIURISDIZIONI NON PREVEDONO L'ESCLUSIONE O LA LIMITAZIONE DEI DANNI ACCIDENTALI O CONSEGUENZIALI PER CUI LE LIMITAZIONI O LE ESCLUSIONI SOPRA RIPORTATE POTREBBERO NON ESSERE APPLICABILI NEL PROPRIO PAESE.

Parte 2 - Condizioni specifiche

PAESI ASIATICI DEL PACIFICO

AUSTRALIA: Garanzie per le Macchine IBM: In questa sezione è stato aggiunto il seguente paragrafo:

Di seguito sono riportate le garanzie fornite in aggiunta ai diritti specificati nel Trade Practices Act 1974 o in altre legislazioni che non possono subire esclusioni o limitazioni.

Limitazioni di garanzia: Il seguente testo sostituisce le prime due frasi di questa sezione:

La garanzia non prevede la riparazione o la sostituzione di una macchina non correttamente utilizzata, manomessa, gestita in modo improprio o malfunzionante a causa di prodotti per i quali l'IBM non è responsabile.

Limitazione di responsabilità: In questa sezione è stato aggiunto il seguente testo:

In caso di inadempienza dell'IBM nei confronti di una condizione o di una garanzia specificata nel Trade Practices Act 1974, la responsabilità dell'IBM è limitata alla riparazione o alla sostituzione della macchina o di una parte di essa oppure alla fornitura di un prodotto equivalente. Nel caso in cui tale condizione sia relativa ai diritti di vendita, al possesso tacito o a pieno titolo oppure se il prodotto è stato acquistato per uso personale e domestico, nessuna delle limitazioni specificate in questo paragrafo risulta applicabile.

REPUBBLICA POPOLARE CINESE: Legge governativa: In questa Dichiarazione è stato aggiunto il seguente testo:
Questa Dichiarazione è regolata dalle leggi dello Stato di New York.

INDIA: Limitazione di responsabilità: Il testo di seguito riportato sostituisce i punti 1 e 2 di questa sezione:

1. La responsabilità per danni a persone (inclusa la morte) o a proprietà sarà limitata ai casi di negligenza da parte dell'IBM;
2. Per qualsiasi altro danno verificatosi in situazioni di inadempienza da parte dell'IBM in relazione a quanto previsto in questa Dichiarazione di garanzia, la responsabilità dell'IBM sarà limitata all'importo pagato dall'utente per l'acquisto della Macchina oggetto del reclamo.

NUOVA ZELANDA: Garanzia per le Macchine IBM: In questa sezione è stato aggiunto il seguente paragrafo:

Di seguito sono riportate le garanzie fornite in aggiunta ai diritti specificati nel Consumer Guarantees Act 1993 o in altre legislazioni che non possono subire esclusioni o limitazioni. Il Consumer Guarantees Act 1993 non è applicabile per i prodotti che la IBM fornisce per scopi commerciali, come definito nel Consumer Guarantees Act.

Limitazione di responsabilità: In questa sezione è stato aggiunto il seguente testo:

Nel caso in cui le Macchine non vengano acquistate per scopi commerciali,

come definito nel Consumer Guarantees Act 1993, le limitazioni specificate in questa sezione sono sottoposte a quelle specificate nel Consumer Guarantees Act.

EMEA (EUROPA, MEDIO ORIENTE, AFRICA)

Le seguenti condizioni sono applicabili in tutti i paesi EMEA.

Le condizioni in questa Dichiarazione di garanzia sono applicabili per le Macchine acquistate presso un rivenditore IBM. Se la Macchina di cui si dispone è stata acquistata presso l'IBM, saranno valide le condizioni di garanzia previste nell'accordo IBM.

Servizio di garanzia

Se è stata acquistata una Macchina IBM in Austria, Belgio, Danimarca, Estonia, Finlandia, Francia, Germania, Grecia, Islanda, Irlanda, Italia, Lettonia, Lituania, Lussemburgo, Norvegia, Paesi Bassi, Portogallo, Regno Unito, Spagna, Svezia o Svizzera, è possibile ottenere il servizio di garanzia per la Macchina in uno qualsiasi di questi paesi rivolgendosi a un rivenditore IBM autorizzato all'esecuzione del servizio di garanzia oppure all'IBM.

Se è stato acquistato un Personal Computer IBM in Albania, Armenia, Bielorussia, Bosnia e Erzegovina, Bulgaria, Croazia, Georgia, Kazakistan, Kirghizia, Moldova, Polonia, Repubblica Ceca, Repubblica di Macedonia della ex Jugoslavia (FYROM), Repubblica Federale della Jugoslavia, Repubblica Slovacca, Romania, Russia, Slovenia, Ucraina o Ungheria, è possibile ottenere il servizio di garanzia per la Macchina in uno qualsiasi di questi paesi rivolgendosi a un rivenditore IBM autorizzato all'esecuzione del servizio di garanzia oppure all'IBM.

Le leggi, le condizioni specifiche del paese e la corte competente relative a questa Dichiarazione sono quelle del paese in cui viene fornito il servizio di garanzia. Tuttavia, per le leggi dell'Austria sono applicabili le condizioni presenti in questa Dichiarazione solo se il servizio di garanzia viene fornito in Albania, Armenia, Bielorussia, Bosnia e Erzegovina, Bulgaria, Croazia, Georgia, Kazakistan, Kirghizia, Moldova, Polonia, Repubblica Ceca, Repubblica di Macedonia della ex Jugoslavia (FYROM), Repubblica Federale della Jugoslavia, Repubblica Slovacca, Romania, Russia, Slovenia, Ucraina e Ungheria.

Le seguenti condizioni si riferiscono al paese specificato:

EGITTO: Limitazione di responsabilità: Il testo di seguito riportato sostituisce i punti 1 e 2 di questa sezione:

2. Come per altri danni reali diretti, la responsabilità dell'IBM sarà limitata all'importo totale pagato dall'utente per la macchina oggetto del reclamo.

Applicabilità per i fornitori ed i rivenditori (invariato).

FRANCIA: Limitazione di responsabilità: Il testo di seguito riportato sostituisce la seconda frase del primo paragrafo di questa sezione:
In tali casi, a prescindere dai motivi per i quali l'utente effettua il reclamo, la responsabilità dell'IBM è limitata a: (punti 1 e 2 non variati).

GERMANIA: Garanzia IBM per le Macchine: Il testo di seguito riportato sostituisce la prima frase del primo paragrafo di questa sezione:
La garanzia prevista per una Macchina IBM copre il funzionamento della Macchina in condizioni normali di utilizzo e la conformità della Macchina alle specifiche.

In questa sezione sono stati aggiunti i seguenti paragrafi:
Il periodo minimo di garanzia previsto è di sei mesi.

Nel caso in cui l'IBM o il rivenditore non possano procedere alla riparazione della Macchina IBM, è possibile richiedere un rimborso solo parziale a causa del valore ridotto della Macchina non riparata oppure richiedere l'annullamento dell'accordo previsto per la Macchina ed ottenere il rimborso totale.

Limitazione di garanzia: Il secondo paragrafo non è applicabile.

Servizio di garanzia: In questa sezione è stato aggiunto il seguente testo:
Durante il periodo di garanzia, le spese per il trasporto all'IBM della Macchina malfunzionante saranno a carico dell'IBM stessa.

Stato di produzione: Il seguente paragrafo sostituisce questa sezione:
Ciascuna Macchina è di nuova fabbricazione ed è possibile che vengano impiegati componenti usati oltre a quelli nuovi.

Limitazione di responsabilità: In questa sezione è stato aggiunto il seguente testo:

Le esclusioni e le limitazioni specificate nella Dichiarazione di garanzia non sono applicabili in caso di danni provocati dall'IBM.

Nel punto 2, sostituire "U.S. \$100,000" con "1.000.000 DM."

La seguente frase è stata aggiunta alla fine del primo paragrafo del punto 2:
La responsabilità dell'IBM relativa a questo punto è limitata alla violazione dei termini contrattuali in caso di negligenza.

IRLANDA: Limitazione di garanzia: In questa sezione viene aggiunto il seguente testo:

Salvo quanto esplicitamente previsto in questi termini e condizioni, sono escluse tutte le condizioni statutarie, incluse le garanzie implicite e quelle previste dal Sale of Goods Act 1893 o dal Sale of Goods and Supply of Services Act 1980.

Limitazione di responsabilità: Il seguente testo sostituisce i punti 1 e 2 del primo paragrafo di questa sezione:

1. morte, danni personali o danni fisici a proprietà unicamente causati da negligenza dell'IBM e 2. l'ammontare della somma per eventuali altri danni reali diretti o perdite, fino ad un massimo di 75.000 sterline irlandesi o il 125 per cento del costo (applicabile, se specificato, entro 12 mesi dall'acquisto) della Macchina oggetto del reclamo o che ha costituito motivo di reclamo.

Applicabilità per i fornitori ed i rivenditori (invariato).

Il seguente paragrafo è stato aggiunto alla fine di questa sezione:

La responsabilità dell'IBM derivante da fatto illecito o da inadempimento contrattuale è limitata ai danni.

ITALIA: Limitazione di responsabilità: Il seguente testo sostituisce la seconda frase nel primo paragrafo:

In ciascuno di questi casi, salvo le indicazioni di legge, la responsabilità dell'IBM è limitata a: 1) punto 1 invariato 2) per qualsiasi altro danno verificatosi in situazioni di inadempienza dell'IBM in relazione a quanto previsto da questa Dichiarazione di garanzia, la responsabilità di IBM sarà limitata all'importo pagato dall'utente per l'acquisto della Macchina oggetto del reclamo.

Applicabilità per i fornitori ed i rivenditori (invariato).

Il seguente paragrafo sostituisce il secondo paragrafo di questa sezione:

Salvo le diverse indicazioni di legge, l'IBM ed il rivenditore non sono responsabili per: (punti 1 e 2 invariati) 3) danni indiretti anche nel caso in cui l'IBM o il rivenditore fossero stati informati della loro possibilità.

SUD AFRICA, NAMIBIA, BOTSWANA, LESOTHO E SWAZILAND:

Limitazione di responsabilità: In questa sezione viene aggiunto il seguente testo:

La responsabilità dell'IBM per danni reali verificatisi in situazioni di inadempienza dell'IBM in relazione a quanto previsto in questa Dichiarazione di garanzia, è limitata all'importo pagato dall'utente per l'acquisto della Macchina oggetto del reclamo.

TURCHIA: Stato di produzione: Il seguente testo sostituisce questa sezione:
L'IBM fornisce macchine di nuova costruzione in base agli standard di produzione.

REGNO UNITO: Limitazione di responsabilità: Il seguente testo sostituisce i punti 1 e 2 del primo paragrafo di questa sezione:

1. morte, danni personali o danni fisici a proprietà unicamente causati da negligenza dell'IBM.
2. l'ammontare della somma per eventuali altri danni reali diretti o perdite, fino ad un massimo di 75.000 sterline irlandesi o il 125 per cento del costo (applicabile, se specificato, entro 12 mesi dall'acquisto) della Macchina oggetto del reclamo o che ha costituito motivo di reclamo.

In questo paragrafo è stato aggiunto il seguente punto:

3. inadempienza di obblighi da parte dell'IBM previsti nella Sezione 12 del Sale of Goods Act 1979 o nella Sezione 2 del Supply of Goods and Services Act 1982.

Applicabilità per i fornitori ed i rivenditori (invariato).

Il seguente testo è stato aggiunto alla fine di questa sezione:

La responsabilità dell'IBM derivante da fatto illecito o da inadempimento contrattuale è limitata ai danni.

NORD AMERICA

CANADA: Servizio di garanzia: In questa sezione è stato aggiunto il seguente testo:

Per ottenere il servizio di garanzia dell'IBM, chiamare il numero 1-800-565-3344. In Toronto, chiamare il numero 416-383-3344.

STATI UNITI D'AMERICA: Servizio di garanzia: In questa sezione è stato aggiunto il seguente testo:

Per ottenere il servizio di garanzia dell'IBM, chiamare il numero 1-800-IBM-SERV.

Informazioni particolari

Questa pubblicazione è stata sviluppata per prodotti e servizi offerti negli Stati Uniti.

E' possibile che negli altri paesi l'IBM non offra i prodotti, i servizi o le funzioni illustrate in questo documento. Consultare il rappresentante IBM locale per informazioni sui prodotti e sui servizi disponibili nel proprio paese. Qualsiasi riferimento a programmi su licenza d'uso o ad altri prodotti o servizi IBM contenuto in questa pubblicazione non significa che soltanto tali

programmi, prodotti o servizi possano essere usati. In sostituzione a quelli forniti dall'IBM, possono essere usati prodotti, programmi o servizi funzionalmente equivalenti che non comportino violazione di diritti di proprietà intellettuale o di altri diritti dell'IBM. Valutazioni e verifiche operative in relazione ad altri prodotti, eccetto quelli espressamente previsti dall'IBM, sono di esclusiva responsabilità dell'utente.

L'IBM può avere brevetti o domande di brevetto in corso relativi a quanto trattato nella presente pubblicazione. La fornitura di questa pubblicazione non implica la concessione di alcuna licenza su di essi. Per ottenere tali licenze, è possibile scrivere a:

*IBM Director of Commercial Relations IBM Europe
Schoenaicher Str. 220
D-7030
Boeblingen
Deutschland*

Il seguente paragrafo non viene applicato al Regno Unito e a qualsiasi altro paese in cui alcuni provvedimenti non sono compatibili con la legge locale:

L'IBM INTERNATIONAL BUSINESS MACHINES CORPORATION FORNISCE QUESTA PUBBLICAZIONE "COSI' COM'E'" SENZA ALCUNA GARANZIA, ESPLICITA O IMPLICITA, IVI INCLUSE EVENTUALI GARANZIE DI COMMERCIALIZZATA ED IDONEITA' AD UNO SCOPO PARTICOLARE. Alcuni stati non consentono la rinuncia a garanzie esplicite o implicite in determinate transazioni; quindi la presente dichiarazione potrebbe non essere a voi applicabile.

Questa pubblicazione potrebbe contenere imprecisioni tecniche o errori tipografici. Le informazioni incluse in questo documento vengono modificate su base periodica; tali modifiche verranno incorporate nelle nuove edizioni della pubblicazione. L'IBM si riserva il diritto di apportare miglioramenti e/o modifiche al prodotto o al programma descritto nel manuale in qualsiasi momento e senza preavviso.

Tutti i commenti ed i suggerimenti inviati potranno essere utilizzati liberamente dall'IBM e dalla Selfin e diventeranno esclusiva delle stesse.

Qualsiasi esecuzione di dati, contenuta in questo manuale, è stata determinata in un ambiente controllato. Quindi, è possibile che il risultato ottenuto in altri ambienti operativi varii significativamente. E' possibile che alcune misure siano state eseguite su sistemi di sviluppo e non viene garantita che tali misure siano le stesse sui sistemi disponibili. Inoltre, è possibile stimare alcune misure mediante l'estrapolazione. I risultati correnti possono variare. E' necessario che gli utenti di questo documento verifichino i dati applicabili per l'ambiente specifico.

Informazioni sui marchi

I seguenti termini sono marchi della IBM Corporation negli Stati Uniti e/o in altri paesi:

IBM

HelpCenter

Microsoft, PowerPoint, Windows e Windows NT sono marchi della Microsoft Corporation negli Stati Uniti e/o in altri paesi.

Nomi di altri prodotti, società e servizi potrebbero essere marchi di altre società.

Federal Communications Commission (FCC) statement

Note: This equipment has been tested and found to comply with the limits for a Class A digital device, pursuant to Part 15 of the FCC Rules. These limits are designed to provide reasonable protection against harmful interference when the equipment is operated in a commercial environment. This equipment generates, uses, and can radiate radio frequency energy and, if not installed and used in accordance with the instruction manual, may cause harmful interference to radio communications. Operation of this equipment in a residential area is likely to cause harmful interference, in which case the user will be required to correct the interference at his own expense.

È necessario utilizzare cavi e connettori adeguatamente schermati e muniti di terra di sicurezza, in conformità ai limiti FCC (Federal Communication Commission). IBM is not responsible for any radio or television interference caused by using other than recommended cables and connectors or by unauthorized changes or modifications to this equipment. Unauthorized changes or modifications could void the user's authority to operate the equipment.

Il dispositivo è conforme alla Parte 15 delle norme FCC. L'utilizzo è sottoposto alle due seguenti condizioni: (1) il dispositivo non deve causare interferenze dannose e (2) deve accettare qualsiasi interferenza ricevuta, incluse interferenze che possano causare un funzionamento indesiderato.

Industry Canada Class A emission compliance statement

This Class A digital apparatus complies with Canadian ICES-003.

Avis de conformité a la réglementation d'Industrie Canada

Cet appareil numérique de la classe A est conforme à la norme NMB-003 du Canada.

Deutsche EMV-Direktive (electromagnetische Verträglichkeit)

Dieses Gerät ist berechtigt in Übereinstimmung mit dem deutschen EMVG vom 9.Nov.92 das EG-Konformitätszeichen zu führen.

Der Aussteller der Konformitätserklärung ist die IBM UK, Greenock.

Dieses Gerät erfüllt die Bedingungen der EN 55022 Klasse A. Für diese Klasse von Geräten gilt folgende Bestimmung nach dem EMVG:

Geräte dürfen an Orten, für die sie nicht ausreichend entschärft sind, nur mit besonderer Genehmigung des Bundesministers für Post und Telekommunikation oder des Bundesamtes für Post und Telekommunikation betrieben werden. Die Genehmigung wird erteilt, wenn keine elektromagnetischen Störungen zu erwarten sind.

(Auszug aus dem EMVG vom 9.Nov.92, Para.3. Abs.4)

Hinweis: Dieses Genehmigungsverfahren ist von der Deutschen Bundespost noch nicht veröffentlicht worden.

Dichiarazione per l'Unione Europea

Questo prodotto è conforme ai requisiti di protezione della Direttiva del Consiglio 89/336/EEC per il riavvicinamento delle legislazioni degli stati membri relative alla compatibilità elettromagnetica.

IBM cannot accept responsibility for any failure to satisfy the protection requirements resulting from a non-recommended modification of the product, including the fitting of non-IBM option cards.

Questo prodotto è stato testato ed è risultato conforme alle limitazioni per Information Technology Equipment classe A secondo CISPR 22/European Standard EN 55022. Le limitazioni per le apparecchiature di classe A sono tese a una protezione adeguata, in ambienti commerciali e industriali, contro le interferenze con le apparecchiature di comunicazione.

Avvertenza: Questo è un prodotto di classe A. In ambiente domestico, questo prodotto potrebbe causare interferenze radio, ed in tale condizione l'utente deve intraprendere adeguate misure.

Union Européenne - Directive Conformité électromagnétique

Ce produit est conforme aux exigences de protection de la Directive 89/336/EEC du Conseil de l'UE sur le rapprochement des lois des États membres en matière de compatibilité électromagnétique.

IBM ne peut accepter aucune responsabilité pour le manquement aux exigences de protection résultant d'une modification non recommandée du produit, y compris l'installation de cartes autres que les cartes IBM.

Ce produit a été testé et il satisfait les conditions de l'équipement informatique de Classe A en vertu de CISPR22/Standard européen EN 55022. Les conditions pour l'équipement de Classe A ont été définies en fonction d'un contexte d'utilisation commercial et industriel afin de fournir une protection raisonnable contre l'interférence d'appareils de communication autorisés.

Avvertissement : Ceci est un produit de Classe A. Dans un contexte résidentiel, ce produit peut causer une interférence radio exigeant que l'utilisateur prenne des mesures adéquates.

Union Europea - Normativa EMC

Questo prodotto è conforme alle normative di protezione ai sensi della Direttiva del Consiglio dell'Unione Europea 89/336/CEE sull'armonizzazione legislativa degli stati membri in materia di compatibilità elettromagnetica.

IBM non accetta responsabilità alcuna per la mancata conformità alle normative di protezione dovuta a modifiche non consigliate al prodotto, compresa l'installazione di schede e componenti di marca diversa da IBM.

Le prove effettuate sul presente prodotto hanno accertato che esso rientra nei limiti stabiliti per le apparecchiature di informatica Classe A ai sensi del CISPR 22/Norma Europea EN 55022. I limiti delle apparecchiature della Classe A sono stati stabiliti al fine di fornire ragionevole protezione da interferenze mediante dispositivi di comunicazione in concessione in ambienti commerciali ed industriali.

Avvertimento: Questo è un prodotto appartenente alla Classe A. In ambiente domestico, tale prodotto può essere causa di interferenze radio, nel qual caso l'utente deve prendere misure adeguate.

Unione Europea - Directiva EMC (Conformidad electromagnética)

Este producto satisface los requisitos de protección del Consejo de la UE, Directiva 89/336/CEE en lo que a la legislación de los Estados Miembros sobre compatibilidad electromagnética se refiere.

IBM no puede aceptar responsabilidad alguna si este producto deja de satisfacer dichos requisitos de protección como resultado de una modificación no recomendada del producto, incluyendo el ajuste de tarjetas de opción que no sean IBM.

Este producto ha sido probado y satisface los límites para Equipos Informáticos Clase A de conformidad con el Estándar CISPR22 y el Estándar Europeo EN 55022. Los límites para los equipos de Clase A se han establecido para entornos comerciales e industriales a fin de proporcionar una protección razonable contra las interferencias con dispositivos de comunicación licenciados.

Advertencia: Este es un producto de Clase A. En un entorno doméstico este producto podría causar radiointerferencias en cuyo caso el usuario deberá tomar las medidas adecuadas.

声 明

**此为 A 级产品，在生活环境中，
该产品可能会造成无线电干扰。
在这种情况下，可能需要用户对其
干扰采取切实可行的措施。**

警告使用者：
這是甲類的資訊產品，在居住的環境中使用時，可能會造成射頻干擾，在這種情況下，使用者會被要求採取某些適當的對策。

この装置は、情報処理装置等電波障害自主規制協議会（VCCI）の基準に基づくクラスA情報技術装置です。この装置を家庭環境で使用すると電波妨害を引き起こすことがあります。この場合には使用者が適切な対策を講ずるよう要求されることがあります。



Numero parte: 33L3381

Stampato in Italia

(1P) P/N: 33L3381

