

**ThinkVision**

**Proiettore C400 Wireless**

**Guida per l'utente**



**ThinkVision**

**Proiettore C400 Wireless**

**Guida per l'utente**

**Nota:** Prima di utilizzare le informazioni e il prodotto a cui si riferiscono, leggere le informazioni contenute nella sezione Appendice E, "Dichiarazione Lenovo di garanzia limitata LSOLW-00 05/2005", a pagina E-1.

**Prima edizione (Settembre 2005)**

**© Copyright Lenovo 2005.**

**Portions © Copyright International Business Machines Corporation 2004.**

**Tutti i diritti riservati.**

# Indice

## Informazioni sulla sicurezza . . . . . v

## Indicazioni di sicurezza generali . . . . . vii

Manutenzione . . . . .	vii
Cavi e adattatori di alimentazione. . . . .	vii
Cavi di estensione e dispositivi correlati . . . . .	viii
Spine e prese . . . . .	viii
Batterie . . . . .	viii
Surriscaldamento e ventilazione del prodotto . . . . .	ix
Sicurezza dell'unità CD e DVD . . . . .	ix

## Registrazione delle opzioni . . . . . xi

## Capitolo 1. Descrizione del prodotto 1-1

Elenco di controllo dell'imballo . . . . .	1-2
Funzioni del proiettore . . . . .	1-3

## Capitolo 2. Impostazione del proiettore 2-1

Avvio del proiettore . . . . .	2-1
Spegnimento del proiettore . . . . .	2-2
Posizionamento del proiettore . . . . .	2-3
Regolazione dell'altezza e del livello del proiettore . . . . .	2-5
Regolazione dell'immagine . . . . .	2-6
Regolazione del volume . . . . .	2-6

## Capitolo 3. Utilizzo delle funzioni

### wireless . . . . . 3-1

Installazione . . . . .	3-1
Utilizzo del software del proiettore . . . . .	3-1
Avvio di una sessione di proiezione wireless . . . . .	3-1
Configurazione del software wireless . . . . .	3-4
Selezione di un adattatore . . . . .	3-5
Emulazione del telecomando . . . . .	3-6
Pulsanti del telecomando di emulazione . . . . .	3-7
Visualizzazione immagine USB . . . . .	3-8
Termina proiezione . . . . .	3-8
Icona della barra delle applicazioni del proiettore wireless . . . . .	3-9
Esci. . . . .	3-9
Disinstallazione. . . . .	3-9

## Capitolo 4. Collegamento di periferiche al proiettore . . . . . 4-1

Collegamento di periferiche. . . . .	4-1
Controllo mouse remoto tramite USB . . . . .	4-1
Connessione ad uno schermo del computer . . . . .	4-2

## Capitolo 5. Manutenzione . . . . . 5-1

Pulitura del proiettore . . . . .	5-1
Pulizia dell'obiettivo . . . . .	5-1
Pulizia della custodia . . . . .	5-1
Reinstallazione della lampada del proiettore . . . . .	5-1
Reimpostazione del timer della lampada . . . . .	5-3

Utilizzo dell'alloggiamento di sicurezza. . . . .	5-4
---	-----

## Capitolo 6. Utilizzo delle funzioni del proiettore . . . . . 6-1

Informazioni preliminari. . . . .	6-1
Utilizzo del telecomando . . . . .	6-2
Scala di funzionamento . . . . .	6-3
Pulsanti del proiettore e del telecomando . . . . .	6-3
Visualizzazione immagine USB . . . . .	6-3
Descrizione delle operazioni . . . . .	6-3
Apri . . . . .	6-4
Precedente . . . . .	6-4
Successivo . . . . .	6-4
Mostra scorrimento automatica/manuale . . . . .	6-4
Dimensione ottimale/dimensione originale . . . . .	6-4
Modalità schermo pieno . . . . .	6-4
Esci. . . . .	6-4

## Capitolo 7. Controlli menu display sullo schermo . . . . . 7-1

Navigazione in OSD . . . . .	7-1
Lingua. . . . .	7-1
Menu Qualità . . . . .	7-2
Menu Proprietà. . . . .	7-3
Menu Opzioni . . . . .	7-5
Menu Impostazione . . . . .	7-6
Menu di impostazioni Informazioni . . . . .	7-8
Configurazione del proiettore wireless . . . . .	7-9

## Appendice A. Risoluzione dei problemi . . . . . A-1

Problemi comuni e soluzioni . . . . .	A-1
Suggerimenti per la risoluzione dei problemi . . . . .	A-1
Informazioni per la risoluzione dei problemi. . . . .	A-1
LED del proiettore . . . . .	A-3

## Appendice B. FAQ (Frequently asked Question) . . . . . B-1

## Appendice C. Specifiche. . . . . C-1

## Appendice D. Supporto e assistenza D-1

Supporto tecnico in linea . . . . .	D-1
Supporto tecnico per telefono . . . . .	D-1

## Appendice E. Dichiarazione Lenovo di garanzia limitata LSOLW-00 05/2005. . . . . E-1

Parte 1 - Condizioni generali . . . . .	E-1
Parte 2 - Termini specifici per i paesi . . . . .	E-4
Parte 3 - Informazioni sulla garanzia . . . . .	E-15
Periodo di garanzia . . . . .	E-15
Tipi di servizio di garanzia . . . . .	E-15
Elenco telefonico internazionale . . . . .	E-17

Guarantee supplement for Mexico . . . . . E-20

Dichiarazione di conformità FCC (Federal  
Communications Commission) . . . . . G-1

**Appendice F. Informazioni particolari F-1**

Marchi. . . . . F-2

**Appendice G. Informazioni  
sull'emissione elettromagnetica . . . G-1**

---

## Informazioni sulla sicurezza

Before installing this product, read the Safety Information.

مج، يجب قراءة دات السلامة

Antes de instalar este produto, leia as Informações de Segurança.

在安装本产品之前，请仔细阅读 **Safety Information**  
(安全信息)。

Prije instalacije ovog produkta obavezno pročitajte Sigurnosne Upute.

Před instalací tohoto produktu si přečtěte příručku bezpečnostních instrukcí.

Læs sikkerhedsforskrifterne, før du installerer dette produkt.

Ennen kuin asennat tämän tuotteen, lue turvaohjeet kohdasta Safety Information.

Avant d'installer ce produit, lisez les consignes de sécurité.

Vor der Installation dieses Produkts die Sicherheitshinweise lesen.

Πριν εγκαταστήσετε το προϊόν αυτό, διαβάστε τις πληροφορίες ασφάλειας  
(safety information).

לפני שתתקינו מוצר זה, קראו את הוראות הבטיחות.

A termék telepítése előtt olvassa el a Biztonsági előírásokat!

Prima di installare questo prodotto, leggere le Informazioni sulla Sicurezza.

製品の設置の前に、安全情報をお読みください。

본 제품을 설치하기 전에 안전 정보를 읽으십시오.

Пред да се инсталира овој продукт, прочитајте информацијата за безбедност.

Lees voordat u dit product installeert eerst de veiligheidsvoorschriften.

Les sikkerhetsinformasjonene (Safety Information) før du installerer dette produktet.

Przed zainstalowaniem tego produktu, należy zapoznać się  
z książką "Informacje dotyczące bezpieczeństwa" (Safety Information).

Antes de instalar este produto, leia as Informações sobre Segurança.

Перед установкой продукта прочтите инструкции по  
технике безопасности.

Pred inštaláciou tohto produktu si prečítajte bezpečnostné informácie.

Pred namestitvijo tega proizvoda preberite Varnostne informacije.

Antes de instalar este producto lea la información de seguridad.

Läs säkerhetsinformationen innan du installerar den här produkten.

安裝本產品之前，請先閱讀「安全資訊」。



---

## Indicazioni di sicurezza generali

Per ridurre il rischio di lesioni e danni, osservare sempre le precauzioni riportate di seguito.

---

### Manutenzione

Non tentare di provvedere personalmente alla manutenzione di un prodotto a meno che non venga indicato direttamente dal Centro supporto clienti. Rivolgersi solo ad un tecnico autorizzato alla manutenzione di quel particolare prodotto.

**Nota:** alcune parti possono essere potenziate o sostituite dal cliente. Queste sono note come CRU (Customer Replaceable Unit). La Lenovo identifica espressamente i componenti CRU e fornisce la documentazione con le istruzioni per la loro sostituzione. Seguire attentamente tutte le istruzioni quando si esegue la sostituzione. Verificare sempre che l'alimentazione sia scollegata e che il prodotto sia scollegato da qualsiasi sorgente di alimentazione prima di eseguire la sostituzione. Per qualsiasi domanda, contattare il Centro di supporto clienti.

---

### Cavi e adattatori di alimentazione

Utilizzare solo i cavi e gli adattatori di alimentazione forniti dalla casa produttrice del prodotto.

Non avvolgere mai il cavo di alimentazione attorno all'adattatore o ad un altro oggetto. Tale operazione potrebbe danneggiare il cavo. Questa operazione potrebbe determinare una situazione di pericolo.

Posizionare sempre i cavi di alimentazione in modo da non intralciare il passaggio o rischiare di comprimerli.

Evitare che il cavo o gli adattatori di alimentazione vengano a contatto con sostanze liquide. Ad esempio, non posizionare i cavi o gli adattatori accanto a lavandini, vasche da bagno, gabinetti o su pavimenti che vengono lavati con detergenti liquidi. I liquidi possono causare cortocircuiti, particolarmente se il cavo o l'adattatore di alimentazione viene utilizzato in modo incauto. Inoltre, comportano la corrosione delle estremità del cavo di alimentazione e dei connettori dell'adattatore provocando un surriscaldamento.

Collegare sempre i cavi di alimentazione e di segnale nell'ordine appropriato e verificare che i connettori del cavo di alimentazione siano installati e fissati correttamente.

Non utilizzare adattatori che presentano segni di corrosione alle prese di entrata CA o di surriscaldamento (ad esempio, se la plastica si deforma).

Non utilizzare cavi di alimentazione i cui contatti elettrici sulle estremità mostrano segni di corrosione, di surriscaldamento o qualsiasi tipo di danno.

---

## Cavi di estensione e dispositivi correlati

Assicurarsi che i cavi di estensione e i dispositivi di protezione da sbalzi di tensione rispettino i requisiti elettrici del prodotto. Non sovraccaricare mai questi dispositivi. Se si utilizzano delle strisce, il carico non deve superare la potenza di alimentazione. Per ulteriori informazioni sui carichi di corrente e requisiti di alimentazione, rivolgersi ad un elettricista.

---

## Spine e prese

Se la presa elettrica che si intende utilizzare per il proprio elaboratore risulta danneggiata, attendere che un elettricista qualificato la sostituisca prima di utilizzarla.

Non piegare o cambiare la spina. Se la spina è danneggiata, contattare l'assistenza tecnica per ottenerne una nuova.

Alcuni prodotti dispongono di una spina a tre uscite. Questa spina può essere inserita solo in una presa elettrica con messa a terra. Questo è un dispositivo di sicurezza. Non tentare di inserire questa spina in una presa che non dispone di messa a terra. Nel caso in cui non si riesca ad inserire la spina nella presa, contattare un elettricista che la sostituisca utilizzando una presa compatibile con questo dispositivo di sicurezza. Non sovraccaricare mai una presa elettrica. Il carico di corrente complessivo del sistema non deve superare l'80% della potenza del circuito. Per ulteriori informazioni sui carichi di corrente e sulla potenza del circuito, rivolgersi ad un elettricista.

Verificare che la presa di corrente utilizzata sia installata correttamente, facilmente accessibile e posizionata accanto all'apparecchiatura. Non estendere completamente i cavi di alimentazione in modo da sottoporli a tensione.

Collegare e scollegare con cautela l'apparecchiatura dalla presa elettrica

---

## Batterie

Tutti i personal computer prodotti da Lenovo contengono e dispongono di una batteria non ricaricabile per l'orologio del sistema. Inoltre, molti prodotti quali i PC notebook ThinkPad utilizzano una batteria ricaricabile che fornisce corrente al sistema quando sono in funzione in modalità portatile. Le batterie fornite dalla Lenovo da utilizzare con il prodotto acquistato sono state testate per la compatibilità e devono essere sostituite solo da componenti Lenovo approvati.

Non aprire o riparare la batteria. Non smontare, ridurre in cenere o esercitare pressione sulle batterie, altrimenti i contatti metallici potrebbero subire un cortocircuito. Evitare che la batteria venga a contatto con l'acqua o con altre sostanze liquide. Ricaricare la batteria solo secondo le istruzioni fornite nella documentazione del prodotto.

Una errata manutenzione della batteria può causarne il surriscaldamento, che a sua volta comporta la "fuoriuscita" di gas o liquido infiammabile dalla batteria. Se la batteria è danneggiata oppure si verifica la perdita di qualsiasi sostanza dalla batteria, richiederne la sostituzione.

Le batterie si deteriorano se non vengono utilizzate per lunghi periodi di tempo. Per alcune batterie ricaricabili (specialmente per quelle al litio), se una batteria scarica non viene utilizzata per lunghi periodi di tempo aumenta il rischio di un

cortocircuito della batteria riducendone la durata. Non scaricare completamente le batterie al litio ricaricabili oppure conservarle scariche.

---

## **Surriscaldamento e ventilazione del prodotto**

Gli elaboratori generano calore se accesi e durante il caricamento delle batterie. I PC notebook generano una notevole quantità di calore a causa della loro dimensione compatta. Osservare sempre le seguenti precauzioni:

- Evitare che la base dell'elaboratore venga a contatto con le gambe o con qualsiasi altra parte del corpo per lunghi periodi di tempo durante il caricamento della batteria o quando l'elaboratore è in funzione. L'elaboratore genera calore durante le normali operazioni. Il contatto prolungato con il corpo potrebbe causare disagio e, potenzialmente, delle ustioni.
- Non utilizzare l'elaboratore o caricare la batteria accanto a materiali infiammabili o esplosivi.
- Il prodotto dispone di ventole e dispositivi di raffreddamento per un funzionamento sicuro ed affidabile. Questi dispositivi potrebbero bloccarsi improvvisamente se il prodotto viene posizionato su un letto, un divano, un tappeto o su altre superfici flessibili. Non bloccare, coprire o disabilitare mai questi dispositivi.

---

## **Sicurezza dell'unità CD e DVD**

Le unità CD e DVD utilizzano dischi ad alta velocità. Se un CD o un DVD è danneggiato, è possibile addirittura che il disco vada in frantumi quando si utilizza l'unità CD. Per ridurre i rischi di lesioni e la possibilità di danneggiare la macchina, effettuare le operazioni riportate di seguito:

- Conservare sempre i CD/DVD nelle custodie originali
- Posizionare sempre i dischi CD/DVD lontano dalla luce del sole diretta e da qualsiasi fonte di calore.
- Rimuovere i dischi CD/DVD dall'elaboratore prima di spegnerlo.
- Non piegare o flettere i dischi CD/DVD quando vengono inseriti nell'alloggiamento dell'elaboratore o nel loro contenitore.
- Controllare i dischi CD/DVD prima di ogni utilizzo. Non utilizzare dischi rotti o danneggiati.



---

## Registrazione delle opzioni

Grazie per aver scelto questo prodotto Lenovo™. Effettuare la registrazione del prodotto e fornire le informazioni per rendere migliore l'assistenza in futuro. La collaborazione è importante per lo sviluppo dei prodotti e dei servizi, oltre allo sviluppo delle comunicazioni. Effettuare la registrazione sul sito Web:

<http://www.lenovo.com/register>

Lenovo invierà le informazioni e gli aggiornamenti relativi al prodotto registrato a meno che non venga indicato nel questionario del sito Web che non si desidera ricevere ulteriori informazioni.



---

## Capitolo 1. Descrizione del prodotto

Il proiettore wireless ThinkVision® C400 proietta un'immagine luminosa, di qualità che consente di realizzare presentazioni professionali. Leggero e di dimensioni compatte, il proiettore wireless C400 è una perfetta soluzione dipartimentale e può essere spostato facilmente dalla sala del consiglio alla sala conferenze. Alcune caratteristiche principali di questo proiettore sono:

- Estremamente potente, leggero e portatile da 3,4 kg.
- Immagini nitide e chiare con un elevato contrasto di 1200:1.
- Riproduzione ottimale di immagini di alta qualità dal PC e da altre origini multimediali (ad esempio un lettore DVD).

## Elenco di controllo dell'imballo

Oltre a questa Guida per l'utente, il pacchetto contiene:

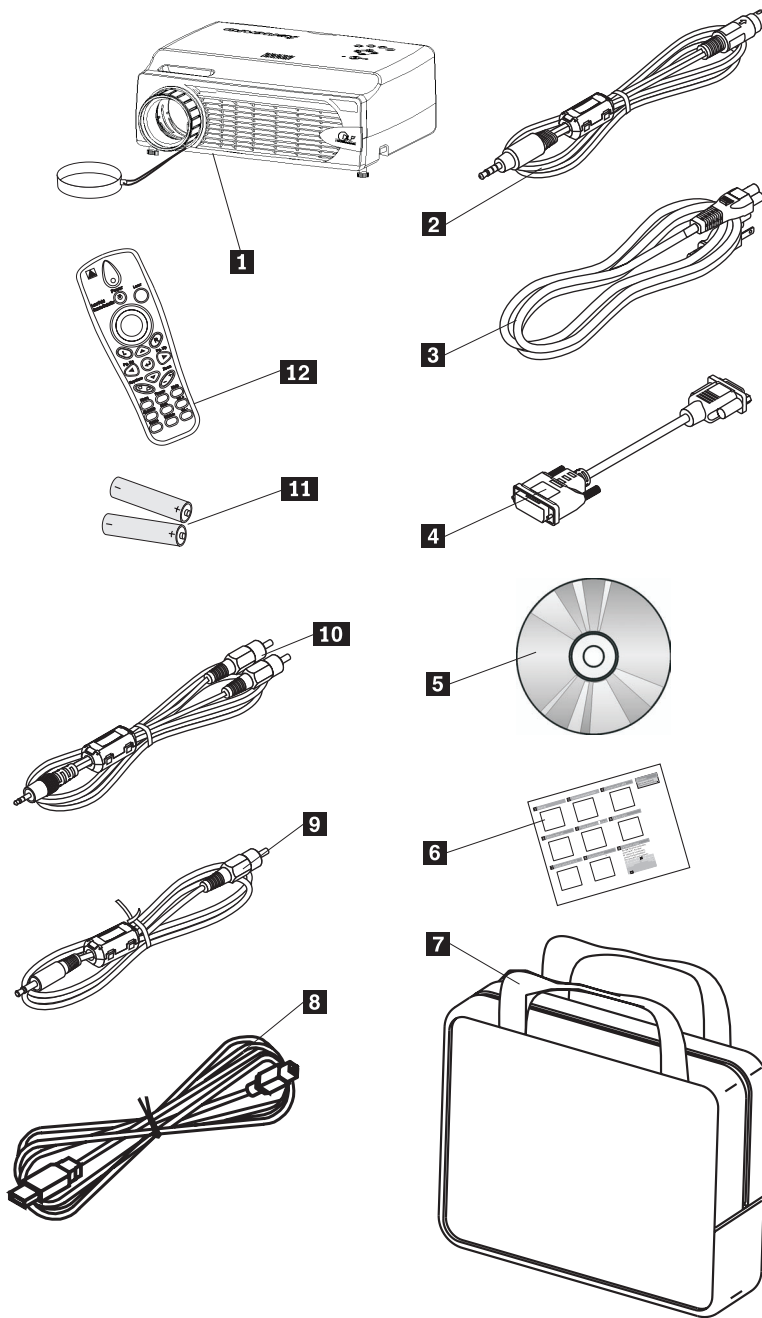


Figura 1-1. Accessori standard

- 1** Proiettore con cappuccio per le lenti
- 2** Cavo video (S-video)
- 3** Cavo di alimentazione
- 4** Cavo per il computer (DVI-DB15)
- 5** Guida per l'utente e CD di installazione



- 6** Guida per l'avvio rapido in più lingue
- 7** Custodia per il trasporto
- 8** Cavo USB
- 9** Cavo video (spinotto RCA)
- 10** Cavo audio (spinotto RCA)
- 11** Batterie del telecomando
- 12** Telecomando

Se uno dei componenti elencati manca o è danneggiato, contattare il proprio rivenditore.

**Nota:** Conservare la prova di acquisto per poter usufruire della garanzia.

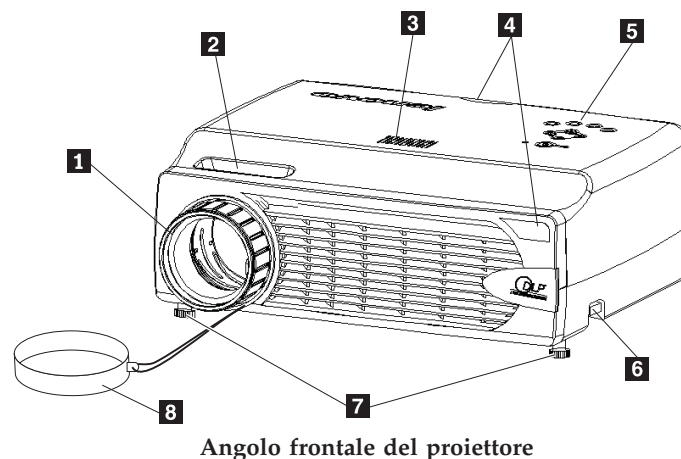
Per informazioni sugli accessori facoltativi per il proiettore, visitare il sito Web all'indirizzo <http://www.lenovo.com/think>.

**Importante:**

- Evitare di utilizzare il proiettore in ambienti polverosi
- Lasciare il cavo di alimentazione inserito (per 2-5 minuti) fino a quando la temperatura del proiettore non si raffredda prima di riporlo nella custodia morbida. Se il proiettore viene riposto nella custodia immediatamente dopo lo spegnimento, potrebbe surriscaldarsi e la lampada potrebbe durare meno.
- Collegare il cappuccio delle lenti e posizionare il proiettore nell'imballo morbido quando le lenti vengono rivolte verso l'alto per evitare di danneggiare le lenti.

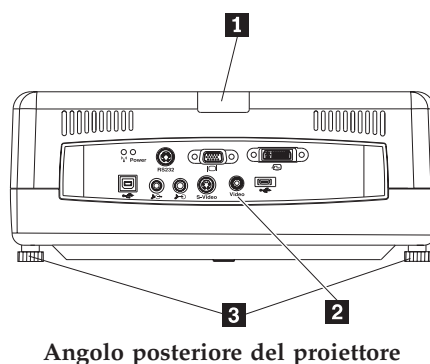
## Funzioni del proiettore

Le seguenti figure mostrano le diverse viste e angolazioni del proiettore.



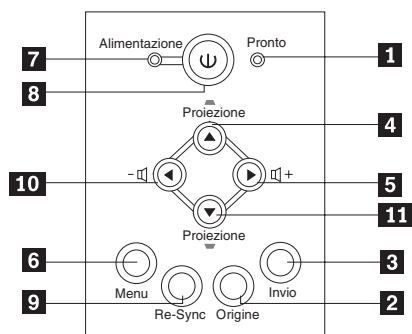
- 1** Messa a fuoco
- 2** Zoom
- 3** Altoparlante
- 4** Ricevitore del telecomando (IR)
- 5** Tastierina
- 6** Pulsante di regolazione dell'altezza
- 7** Regolatore altezza

## 8 Cappuccio delle lenti



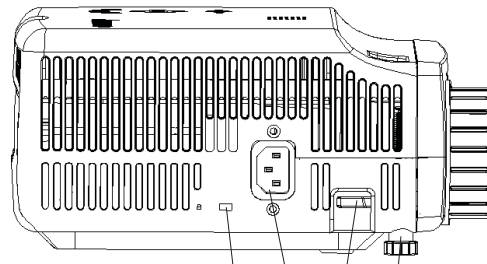
Angolo posteriore del proiettore

- 1 IR
- 2 Connettori
- 3 Piedino di sollevamento/piedino di livellamento



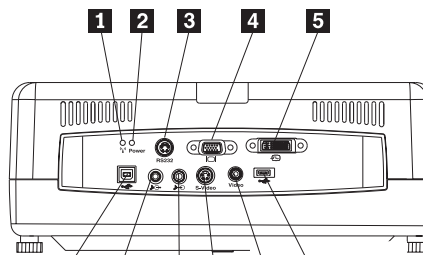
Tastierino del proiettore

- 1 LED Pronto
- 2 Origine
- 3 Invio
- 4 Pulsante Su/Proiezione
- 5 Pulsante destra/Volume
- 6 Menu
- 7 LED di alimentazione
- 8 Pulsante di alimentazione
- 9 Re-Sync
- 10 Pulsante sinistra/Volume
- 11 Pulsante Giù/Proiezione



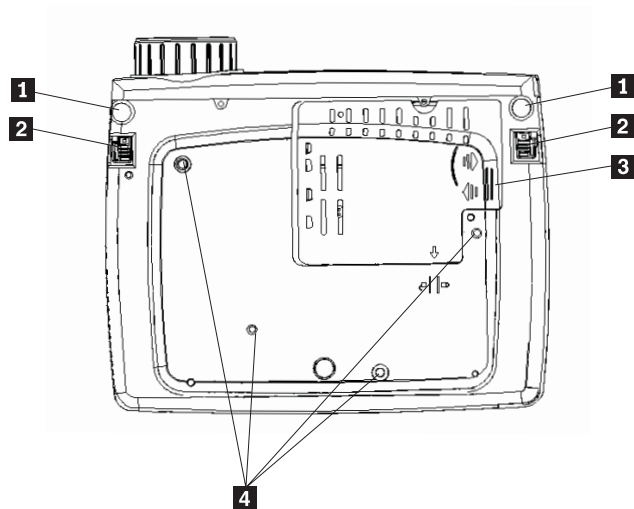
Vista laterale del proiettore

- 1** Alloggiamento blocco Kensington
- 2** Alimentazione
- 3** Pulsante di regolazione dell'altezza
- 4** Regolatore altezza



Connettori sul retro del proiettore

- 1** LED wireless
- 2** LED di alimentazione wireless
- 3** RS 232
- 4** Emissione video
- 5** Immissione DVI-I
- 6** Connettore chiave di memoria USB
- 7** Video composto
- 8** S-Video
- 9** Immissione audio
- 10** Emissione audio
- 11** Mouse USB



Vista posteriore del proiettore

- 1** Regolatore altezza
- 2** Pulsante di regolazione dell'altezza
- 3** Sportello di accesso alla lampadina del proiettore
- 4** Fori della staffa di montaggio

---

## Capitolo 2. Impostazione del proiettore

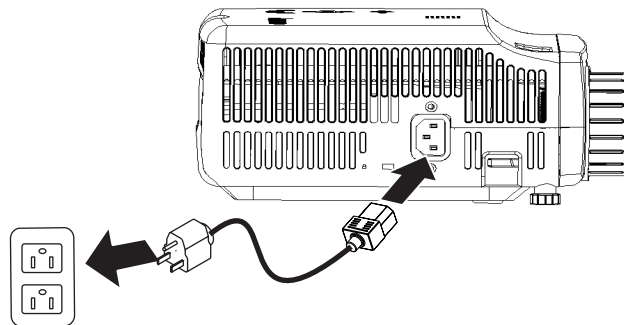
Questo capitolo contiene le informazioni sul posizionamento del proiettore, sulla connessione ad un'origine computer e sulla visualizzazione e la regolazione di un'immagine.

---

### Avvio del proiettore

Per avviare il proiettore, procedere nel seguente modo.

1. Collegare il cavo di alimentazione al proiettore come illustrato di seguito. Connettere l'altra estremità del cavo ad una presa elettrica. I LED di alimentazione e di lampada pronta si accendono.



2. Rimuovere il copriobiettivo.
3. Collegare le periferiche di input con cavi.
4. Accendere le periferiche di input connesse. Per ulteriori istruzioni, consultare "Collegamento di periferiche" a pagina 4-1.
5. Verificare che il LED di alimentazione sia acceso e sia di colore ambra (non lampeggiante) e premere il pulsante **Alimentazione** per accendere il proiettore. La finestra di visualizzazione del proiettore viene aperta ed il proiettore rileva le periferiche connesse. Se si dispone di un collegamento wireless, andare al Capitolo 3.

Se il proiettore è connesso ad un computer ThinkPad®, premere Fn+F7 sul computer per passare l'output di visualizzazione al proiettore. Se si è connesso il proiettore ad un computer non Thinkpad, consultare la documentazione fornita con il computer per informazioni su come modificare l'output di visualizzazione.



**Attenzione:** Non guardare direttamente nell'obiettivo del proiettore quando la lampada è accesa. La luminosità potrebbe danneggiare la vista.

6. Se si è connessa più di una periferica di input al proiettore, attivare o disattivare il pulsante **Origine** per modificare le periferiche. (DVD e HDTV sono supportati tramite il connettore del cavo DVI-I).
7. Per informazioni sullo spegnimento del proiettore, andare alla sezione "Spegnimento del proiettore".

**Attenzione:** Prima di spostare il proiettore, verificare di aver spento l'alimentazione e aver scollegato il proiettore dalla fonte di energia elettrica. Per informazioni sul corretto spegnimento del proiettore, andare alla sezione "Spegnimento del proiettore".

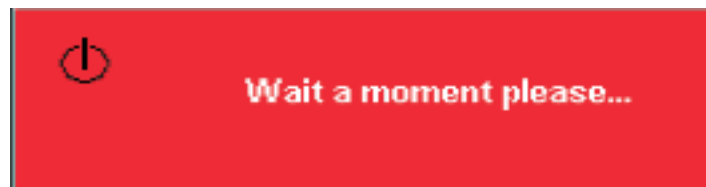
---

## Spegnimento del proiettore

Per spegnere il proiettore, procedere nel seguente modo.

1. Premere il pulsante **Alimentazione**.

Il proiettore si prepara allo spegnimento e viene visualizzato il messaggio Attendere, come di seguito mostrato. Il proiettore viene spento automaticamente entro 5 secondi.



**Nota:** tale operazione può essere annullata premendo un pulsante diverso dal pulsante **Alimentazione**.

2. Premere il pulsante **Alimentazione** quando viene visualizzato il messaggio Spegnere?/Premere di nuovo il pulsante Alimentazione, come di seguito mostrato.

**Nota:** Lasciare il cavo di alimentazione inserito per almeno 2-5 minuti fino a quando la temperatura del proiettore non si raffredda prima di riporlo nella custodia morbida. Riporre il proiettore nella custodia troppo presto dopo averlo spento potrebbe causare un surriscaldamento del proiettore.



Il proiettore si spegne.

---

## Posizionamento del proiettore

Quando si posiziona il proiettore, considerare la dimensione e il formato dello schermo, l'ubicazione delle prese elettriche e la distanza tra il proiettore e il resto dell'apparecchiatura. Di seguito sono riportate alcune indicazioni generiche:

- Posizionare il proiettore su una superficie piana. Il proiettore deve essere almeno 1,5 m dal pannello di proiezione.
- Posizionare il proiettore entro 2,7 m dalla fonte di alimentazione e entro 1,8 m dalle periferiche video con cavi (a meno che non siano acquistati i cavi di estensione). Per verificare un adeguato accesso del cavo, non posizionare il proiettore entro i 15 m da un muro o da un altro oggetto.

**Nota:** l'intervallo wireless può variare a seconda delle condizioni ambientali.

- Posizionare il proiettore ad una distanza desiderata dal pannello. La distanza tra le lenti del proiettore ed il pannello, l'impostazione dello zoom e il formato video determinano la dimensione dell'immagine proiettata.

**Attenzione:** Assicurarsi che il flusso d'aria del proiettore sia sufficiente e non sia bloccato o stia utilizzando dell'aria ricircolata. Accertarsi inoltre che il proiettore non sia in uno spazio confinato.

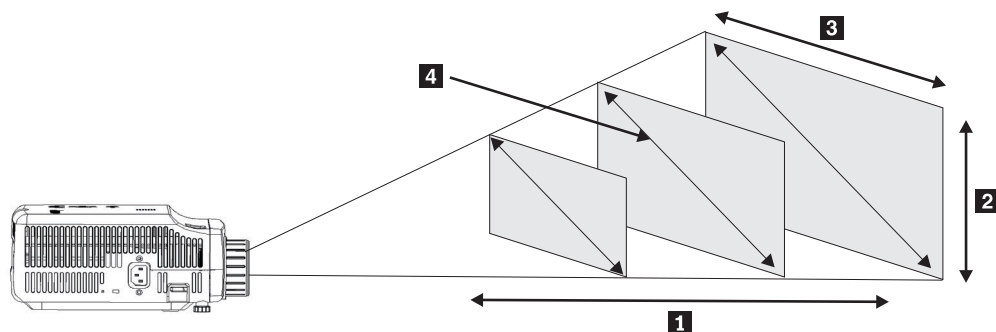


Figura 2-1.

Tabella 2-1.

Distanza di proiezione <b>1</b> (m/piedi)	Altezza immagine <b>2</b> (zoom max/min.) (m/pollici)	Larghezza immagine <b>3</b> (zoom max/min.) (m/pollici)	Dimensione dell'immagine diagonale <b>4</b> (zoom max/min.) (m/pollici)
1,5 m/4,92 piedi	0,7 m/0,5 m 25,6 pollici/21,2 in.	0,9 m/0,7 m 33,8 pollici/28,3 in.	1,1 m/0,9 m 42,5 pollici/35,4 in.
2,0 m/6,56 piedi	0,9 m/0,7 m 34,0 pollici/28,3 in.	1,2 m/ 1 m 45,3 pollici/37,8 in.	1,4 m/1,2 m 56,7 pollici/47,2 in.
2,4 m/7,87 piedi	1,0 m/0,9 m 40,5 pollici/34 in.	1,4 m/1,2 m 53,9 pollici/45,3 in.	1,7 m/1,4 m 67,7 pollici/56.7 in.
2,8 m/9,18 piedi	1,2 m/1 m 47,4 pollici/39,7 in.	1,6 m/ 1,3 m 62,9 pollici/52,7 in.	2 m/1,7 m 79,1 pollici/66,1 in.
3,2 m/10,5 piedi	1,4 m/1,2 m 54,3 pollici/45,3 in	1,8 m/1,5 m 72,4 pollici/60,6 in.	2,3 m/1,9 m 90,5 pollici/75,6 in.
3,6 m/11,81 piedi	1,6 m/1,3 m 61,0 pollici/51,2 in.	2,1 m/1,7 m 81,5 pollici/68,1 in.	2,6 m/2,2 m 101,9 pollici/85 in.
4,0 m/13,12 piedi	1,7 m/1,4 m 68,1 pollici/56,7 in.	2,3 m/1,9 m 90,6 pollici/75,6 in.	2,9 m/2,4 m 113,4 pollici/94,5 in.
4,4 m/14,43 piedi	1,9 m/1,6 m 74,8 pollici/62,2 in.	2,5 m/2,1 m 99,6 pollici/83,1 in.	3,2 m/2,6 m 124,8 pollici/103,9 pollici
4,8 m/15,74 piedi	2,2 m/1,9 m 81,6 pollici/67,7 in.	2,8 m/2,3 m 108,7 pollici/90,6 in.	3,5 m/2,9 m 135,8 pollici/113,4 pollici
5,2 m/17,06 piedi	2,2 m/1,9 m 88,2 pollici/73,6 in.	3 m/2,5 m 117,7 pollici/98,4 in.	3,7 m/3,1 m 147,2 pollici/122,8 pollici



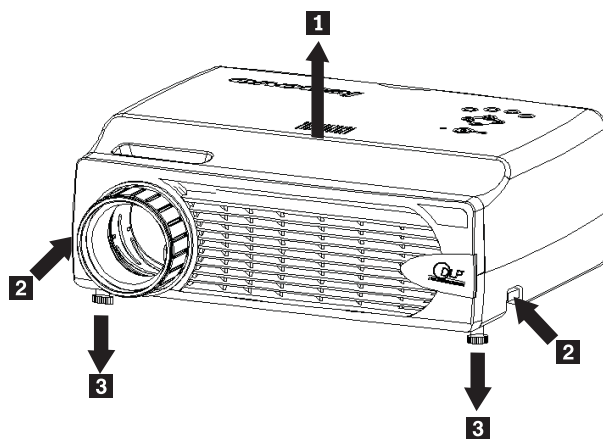
Tabella 2-1. (Continua)

Distanza di proiezione <b>1</b> (m/piedi)	Altezza immagine <b>2</b> (zoom max/min.)	Larghezza immagine <b>3</b> (zoom max/min.)	Dimensione dell'immagine diagonale <b>4</b> (zoom max/min.)
5,6 m/18,37 piedi	2,4 m/2 m 95,3 pollici/79,1 in.	3,2 m/2,7 m 126,8 pollici/105,9 pollici	4 m/3,4 m 158,7 pollici/132,3 pollici
6 m/19,68 piedi	2,6 m/2,2 m 101,9 pollici/85 in.	3,5 m/2,9 m 135,8 pollici/113,4 pollici	4,3 m/3,6 m 170,1 pollici/141,7 pollici
10 m/32,8 piedi	4,3 m/3,6 m 170,1 in/141,7 pollici	5,8 m/4,8 m 226,8 pollici/188,9 pollici	7,2 m/6 m 283,5 pollici/236,2 pollici

## Regolazione dell'altezza e del livello del proiettore

Per regolare l'altezza ed il livello del proiettore, completare la seguente procedura:

1. Per incrementare l'altezza del proiettore, sollevarlo **1** e premere i pulsanti relativi ai piedini di regolazione dell'altezza **2**. Il piedino di inclinazione **3** si abbassa.
2. Per effettuare piccoli aggiustamenti di altezza, ruotare i piedini di sollevamento.
3. Per abbassare il livello del proiettore, premere il pulsante per regolare l'altezza e premere la parte superiore del proiettore.



### Nota:

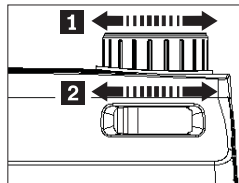
- Il cavalletto o la base del proiettore deve essere a livello.
- Posizionare il proiettore in modo tale che sia perpendicolare al pannello.
- Verificare che i cavi *non* siano posizionati in un luogo in cui possano rovesciare il proiettore.

---

## Regolazione dell'immagine

Per regolare lo zoom, la messa a fuoco e la proiezione dell'immagine, procedere nel seguente modo:

1. Girare gli anelli sul proiettore per regolare la messa a fuoco **1** e lo zoom **2**, come mostrato di seguito.



2. Utilizzare i pulsanti **Proiezione** sul proiettore o sul telecomando per correggere l'effetto trapezoidale (più larga sopra o sotto) dell'immagine.

Il controllo di proiezione viene visualizzato sull'OSD (On Screen Display), come mostrato.



---

## Regolazione del volume

Per regolare il volume, procedere nel seguente modo:

1. Premere i pulsanti **Volume +/-** sul proiettore o sul telecomando. Il controllo del volume viene visualizzato nel menu OSD.



2. Utilizzare i pulsanti **Volume +/-** mostrati di seguito per regolare il livello.
3. Premere il pulsante **Mute** (solo sul telecomando) per togliere completamente il volume.



4. Premere i pulsanti **Volume +/-** sul proiettore o sul telecomando per disattivare Mute.

---

## Capitolo 3. Utilizzo delle funzioni wireless

Questo capitolo contiene le informazioni sull'utilizzo delle funzioni wireless del proiettore wireless C400.

---

### Installazione

Seguire le istruzioni riportate di seguito per installare il software di proiezione wireless Lenovo.

**Nota:** se è presente una versione precedente del software di proiezione wireless Lenovo, si consiglia innanzitutto di disinstallarlo, quindi riavviare il computer prima di installare la nuova versione.

Per installare il software dal CD o consultare la guida per l'utente:

1. Inserire il *CD della guida per l'utente & software del proiettore wireless C400* nell'unità CD o DVD. Se il CD viene avviato automaticamente, andare al passo 5.
2. Se il CD non viene avviato, fare clic su **Start/Avvio** e poi fare clic su **Esegui**.
3. Immettere `e:\launch.bat` dove *e* è la lettera dell'unità del CD o DVD.
4. Fare clic su **OK**. Si apre la finestra browser del CD.
5. Seguire le istruzioni visualizzate.

---

### Utilizzo del software del proiettore

Il software di proiezione wireless Lenovo comprende numerose funzioni tra cui:

- Avvio di una sessione di proiezione wireless
- Ricerca di un proiettore wireless
- Collegamento di un proiettore wireless
- Richiamo dei dettagli di proprietà di un proiettore wireless
- Proiezione rapida
- Selezione di un adattatore WLAN
- Emulazione di controllo remoto
- Visualizzazione immagine USB
- Arresto di una sessione di proiezione wireless

### Avvio di una sessione di proiezione wireless

Per avviare una sessione di proiezione wireless, effettuare la seguente procedura:

1. Accendere il proiettore wireless.
2. Avviare il software di proiezione wireless tramite il menu Start/Avvio o tramite l'icona del desktop.

**Nota:** gli utenti ThinkPad possono premere Fn+F7 e utilizzare lo schema preimpostato; **Presentazione del proiettore wireless Lenovo**.

3. Il software di proiezione wireless ricercherà i proiettori wireless e verranno elencati i proiettori disponibili. Per aggiornare l'elenco, fare clic su **Aggiorna**.

Per un proiettore wireless abilitato WEP, sarà presente un simbolo di blocco nell'angolo superiore sinistro dell'icona del proiettore.

**Nota:** se non viene rilevato alcun adattatore WLAN, il sistema fornirà un messaggio di avvertenza e l'icona della barra delle applicazioni risulterà ingrigita.

4. Dall'elenco di proiettori individuati, fare doppio clic sull'ID del proiettore.
5. Se il proiettore è abilitato WEP, immettere la chiave di sessione corretta dallo schermo del proiettore. Una chiave di sessione corretta è obbligatoria per avviare una sessione di proiezione wireless.

In seguito a una sessione di proiezione wireless completata correttamente, la chiave di sessione verrà conservata finché non si esce dal software di proiezione wireless.

Quando un computer tenta di avviare una sessione di proiezione wireless su un proiettore che già visualizza un'immagine da un dispositivo collegato con cavi, verrà visualizzata la seguente richiesta:

Facendo clic su **OK** da un dispositivo collegato con cavi, una proiezione wireless inizierà in background. La proiezione con cavi continua senza alcuna interferenza. E' possibile passare alla proiezione wireless premendo il pulsante **Senza fili** sul telecomando e premendo **Origine** per ritornare indietro.

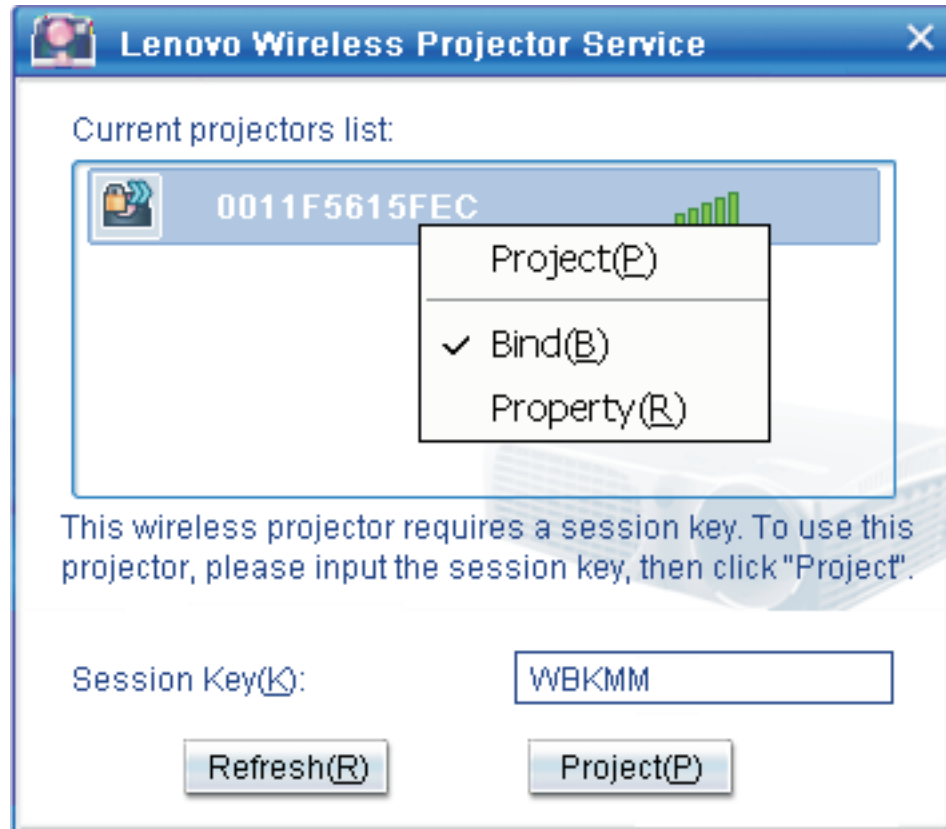
Durante una proiezione wireless, sarà presente un meccanismo che ridurrà il rischio di scollegamenti imprevisti.

### **Collegamento e scollegamento di un proiettore**

Il collegamento è un'impostazione facoltativa che consente a un utente di selezionare un proiettore wireless e di associarlo al notebook dell'utente. Se si seleziona tale funzione, è possibile utilizzare una combinazione di tasti di scelta rapida (Ctrl + F5) per attivare e disattivare la proiezione. Inoltre, quando si seleziona il collegamento, il software esegue automaticamente la proiezione sul proiettore wireless selezionato.

Per collegare un proiettore, avviare l'applicazione software del proiettore wireless Lenovo, che ricercherà automaticamente i proiettori wireless disponibili.

Viene visualizzato un elenco di proiettori disponibili. Fare clic con il tastino destro del mouse sul proiettore nell'elenco che si desidera collegare e selezionare l'opzione **Collega** dal menu a comparsa (come mostrato di seguito).



Per indicare che il collegamento è attivo, l'icona del proiettore nell'elenco di proiettori wireless visualizza una doppia freccia blu.

Una volta selezionato il collegamento con un proiettore wireless, l'utente può attivare o disattivare la proiezione con la combinazione di tasti di scelta rapida Ctrl+F5 o selezionando **Proietta** e **Arresta proiezione** dall'icona della barra delle applicazioni.

Per scollegare il proiettore, avviare il software del proiettore wireless e fare clic con il tasto destro del mouse sul proiettore collegato nell'elenco (indicato dalla doppia freccia blu). Deselezionare **Collega**. In alternativa, l'utente può fare clic con il tasto destro del mouse sull'icona del software nella barra delle applicazioni e selezionare **Configurazione**. Selezionare il separatore **Impostazioni** e deselezionare la casella di controllo **Collegamento proiettore**. Selezionare **OK** per confermare e chiudere la finestra.

### Richiamo della proprietà di un proiettore

Dopo avere avviato il software di proiezione wireless, fare clic con il tasto destro del mouse sul **proiettore** rilevato nell'elenco di proiettori correnti nella barra delle applicazioni, per visualizzare il menu a comparsa. Quindi selezionare **Proprietà** per visualizzare stato, versione, modello e ID proiettore.



### Stato del proiettore

Sono disponibili cinque stati operativi del proiettore:

- Pronto
- Proiezione wireless
- Proiezione con cavi
- Visualizzazione immagine USB
- Sconosciuto

**Nota:** non è possibile richiamare la proprietà del proiettore durante la proiezione wireless.

---

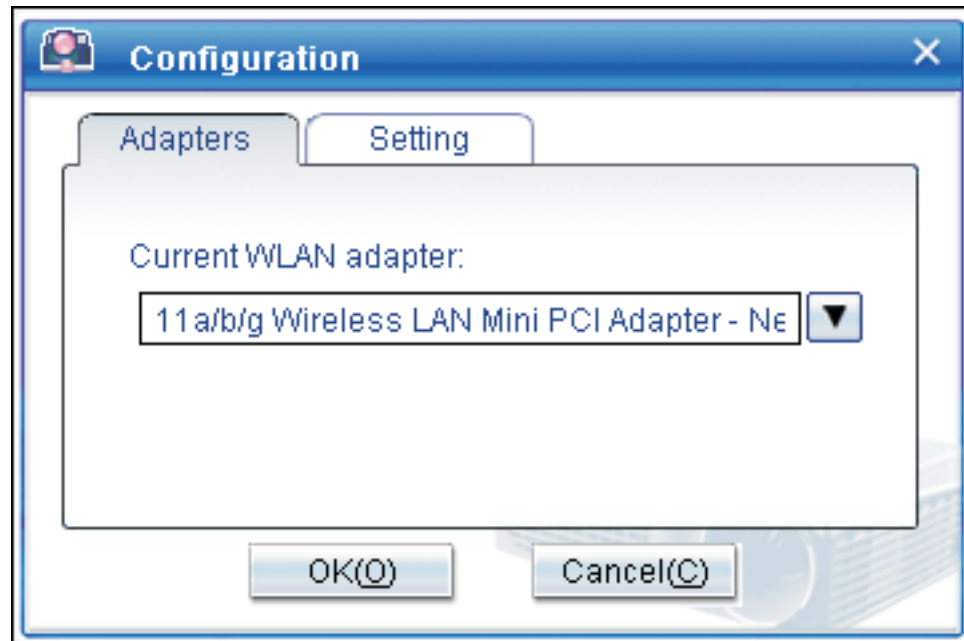
## Configurazione del software wireless

Fare clic con il tasto destro del mouse sull'icona della barra delle applicazioni **proiettore wireless Lenovo** nella parte inferiore destra della schermata. Selezionare **Configurazione** per aprire la finestra di configurazione.

---

## Selezione di un adattatore

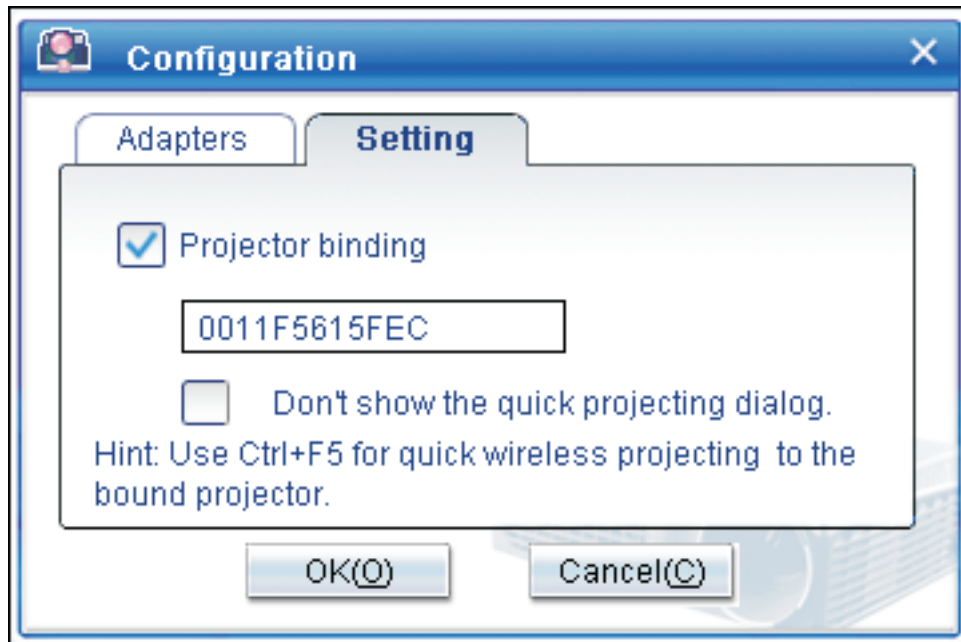
Nel separatore **Adattatore**, verrà visualizzato l'adattatore WLAN corrente.



Se esistono più adattatori WLAN nel computer notebook, è possibile eseguire una proiezione wireless durante la navigazione in Internet. E' possibile selezionare uno degli adattatori WLAN su cui effettuare la proiezione, facendo clic sulla casella di elenco a discesa, come indicato di seguito:

**Nota:** ogni volta che si sposta il puntatore mouse sull'icona della barra delle applicazioni del proiettore wireless Lenovo, verranno visualizzate le informazioni per l'adattatore WLAN selezionato.

Nel separatore **Impostazioni**, viene visualizzata l'impostazione di collegamento corrente.



Quando si seleziona **Collegamento proiettore**, viene abilitata la funzione di collegamento proiettore.

L'ID del proiettore collegato verrà visualizzato nella casella sottostante **Collegamento proiettore**, come indicato di seguito.

Dopo avere deselezionato **Collegamento proiettore**, Collega proiettore nel menu su cui si fa clic con il tastino destro del mouse risulterà ingrigito e non sarà possibile collegare alcun proiettore.

Per evitare la visualizzazione della finestra di conferma proiezione rapida, selezionare **Non visualizzare la finestra di dialogo di proiezione rapida**, nel separatore **Impostazioni**.

Per disabilitare la funzione di collegamento del proiettore o la funzione di proiezione rapida, deselezionare il collegamento del proiettore, quindi fare clic su **OK**.

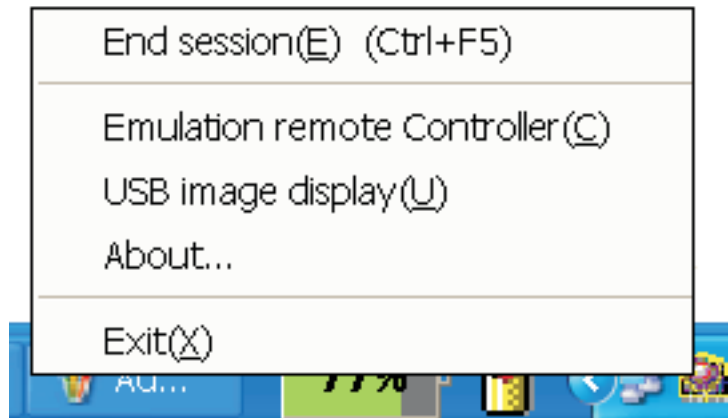
---

## Emulazione del telecomando

L'emulazione del telecomando ha le stesse funzioni del telecomando. Ad esempio, è possibile utilizzare l'emulazione del telecomando per aprire il menu del proiettore, configurare il proiettore e disattivare il proiettore.

La voce dell'emulazione del telecomando può essere visualizzata solo nel menu della barra delle applicazioni nell'angolo inferiore destro del desktop, quando il proiettore si trova nello stato di proiezione wireless. Fare clic con il tastino destro del mouse sull'icona della barra delle applicazioni **proiettore wireless Lenovo** e selezionare **Telecomando di emulazione** per aprire il pannello di controllo, come indicato di seguito.





### Pulsanti del telecomando di emulazione



Di seguito vengono riportati pulsanti e le funzioni del telecomando di emulazione:

- **Menu:** apre il menu OSD del proiettore o consente di tornare al precedente livello di menu.

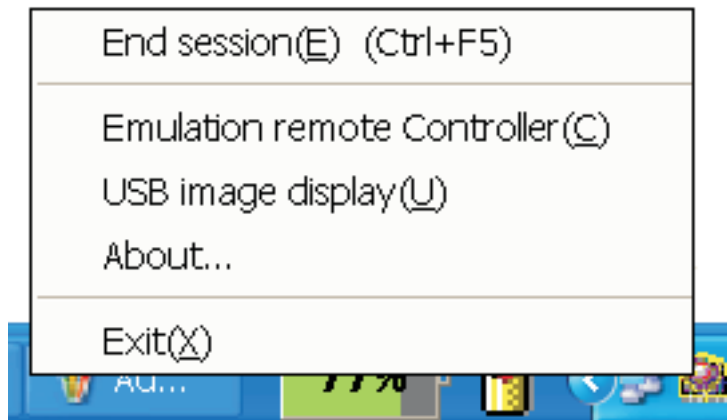
**Nota:** il menu OSD verrà visualizzato solo sulla schermata del proiettore. Per ulteriori istruzioni, consultare "Navigazione in OSD" a pagina 7-1.

- **Indietro:** riporta al precedente livello di menu.
- **Chiudi:** fare clic su questo pulsante e viene visualizzato un messaggio di conferma. Fare clic su **Si** per spegnere il proiettore.
- **Su, Giù, Sinistra e Destra:** ha le stesse funzioni dei tasti di controllo remoto.
- **Invio:** consente di confermare le modifiche.
- **Chiudi:** disattiva il telecomando di emulazione.

---

## Visualizzazione immagine USB

Il proiettore dispone di una porta USB incorporata, che può riprodurre le immagini da una chiave di memoria USB. L'opzione di visualizzazione immagine USB viene visualizzata solo nel menu del proiettore wireless Lenovo nell'angolo inferiore destro del desktop, mentre il proiettore si trova in stato di proiezione wireless, come indicato di seguito.



Fare clic con il tastino destro del mouse sull'icona **Proiettore wireless Lenovo** nella barra delle applicazioni e selezionare **Visualizzazione immagine USB** per avviare questa funzione.

**Nota:** è inoltre possibile avviare la visualizzazione immagine USB con il menu OSD del proiettore.

Per informazioni, consultare la sezione "Visualizzazione immagine USB" alla pagina 5-3.

---

## Termine proiezione

E' possibile utilizzare una delle seguenti procedure per terminare la sessione corrente di proiezione wireless:

- Fare clic con il tastino destro del mouse sull'icona della barra delle applicazioni **Proiettore wireless Lenovo** per selezionare **Termina proiezione**.
- Premere i tasti di scelta rapida (**Ctrl+F5**) per terminare la proiezione corrente.
- Fare doppio clic sull'icona della barra delle applicazioni **proiettore wireless Lenovo** e viene visualizzata la seguente richiesta:  
Selezionare **Sì** per terminare la proiezione e su **No** per interrompere questa azione.
- Premere il pulsante **Senza fili** sul telecomando per terminare immediatamente la proiezione.
- Fare clic con il tastino destro del mouse sull'icona della barra delle applicazioni **Proiettore wireless Lenovo** per selezionare **Esci**.

**Nota:** questa procedura terminerà anche la sessione software.

Dopo avere terminato la proiezione, l'ambiente di rete originale verrà ripristinato e altri computer notebook possono eseguire la proiezione sul proiettore.

---

## Icona della barra delle applicazioni del proiettore wireless

Dopo avere avviato il software di proiezione wireless, fare clic con il tastino destro del mouse sull'icona della barra delle applicazioni del proiettore wireless.

- **Proietta:** selezionare **Proietta** o premere il tasto di scelta rapida **P** per la proiezione rapida del proiettore collegato. Se non esiste alcun proiettore da collegare nell'elenco di proiettori wireless, verrà visualizzata la finestra principale.
- **Configurazione:** selezionare **Configurazione**, in modo da visualizzare la relativa finestra di dialogo in cui selezionare i separatori **Impostazioni** e **Adattatori**.
- **Informazioni:** selezionare **Informazioni**, per visualizzare le informazioni sulla versione dell'applicazione software del proiettore wireless Lenovo.
- **Esci:** selezionare **Esci** per arrestare il programma del proiettore wireless Lenovo.

Dopo avere avviato la proiezione wireless, è possibile fare clic con il tastino destro del mouse sull'icona della barra delle applicazioni **Proiettore wireless** nella parte inferiore destra della schermata, quindi viene visualizzato il seguente menu.

- **Termina proiezione:** selezionare **Termina proiezione** o premere i tasti di scelta rapida (Ctrl+F5) per terminare la proiezione wireless corrente.
- **Telecomando di emulazione:** selezionare **Telecomando di emulazione** per aprire il telecomando software sul computer.
- **Visualizzazione immagine USB:** selezionare **Visualizzazione immagine USB** per iniziare la proiezione di immagini memorizzate su una chiave di memoria USB.
- **Informazioni:** selezionare **Informazioni**, per visualizzare le informazioni sulla versione dell'applicazione software del proiettore wireless Lenovo.
- **Esci:** selezionare **Esci** per arrestare il programma del proiettore wireless Lenovo.

### Esci

Fare clic con il tastino destro del mouse sull'icona della barra delle applicazioni **Proiettore wireless Lenovo** per selezionare **Esci** per arrestare il programma del proiettore wireless Lenovo.

**Nota:** quando un utente ThinkPad preme Fn+F7 e seleziona un differente schema di visualizzazione in Presentation Director, il programma di proiezione wireless Lenovo viene arrestato. Verranno perse tutte le chiavi di sessione salvate ogni volta che si arresta il software di proiezione wireless Lenovo (anche se si trovano nella proiezione wireless).

**Nota:** il software di proiezione wireless Lenovo può terminare ogni volta, anche se ci si trova in proiezione wireless, quindi, tutte le chiavi di sessione salvate andranno perse.

---

## Disinstallazione

Attendersi alla seguente procedura per rimuovere e disinstallare il software di proiezione wireless:

1. Fare clic su **Avvio/Start**.
2. Selezionare **Programmi**.
3. Fare clic su **Proiettore wireless Lenovo**.
4. Fare clic su **Disinstalla proiettore wireless Lenovo**.
5. Seguire le istruzioni visualizzate.

**Nota:** se il software di proiezione wireless è in esecuzione, verrà visualizzata una casella di messaggio. Chiudere il software di proiezione wireless e riavviare il processo di disinstallazione.

---

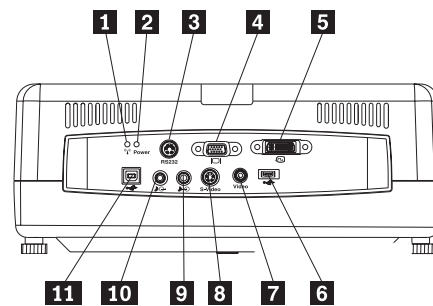
## Capitolo 4. Collegamento di periferiche al proiettore

Questo capitolo contiene le informazioni sul collegamento delle periferiche al proiettore wireless C400.

---

### Collegamento di periferiche

Non è possibile collegare contemporaneamente al proiettore le periferiche video e gli elaboratori. Consultare la documentazione fornita con la periferica di connessione per verificare che la periferica abbia l'appropriato connettore output.



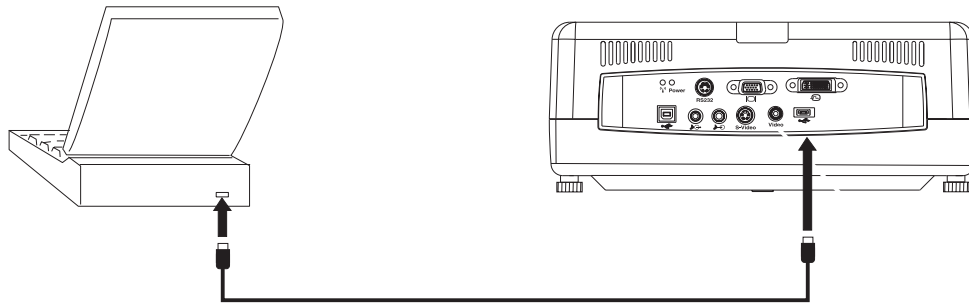
- 1** LED wireless
- 2** LED di alimentazione wireless
- 3** RS 232
- 4** Emissione video
- 5** Immissione DVI-I
- 6** Connettore chiave di memoria USB
- 7** Video composto
- 8** S-Video
- 9** Immissione audio
- 10** Emissione audio
- 11** Mouse USB

---

### Controllo mouse remoto tramite USB

**Nota:** per sessioni di proiezione wireless, il collegamento USB non è richiesto.

Per controllare il mouse del computer utilizzando il telecomando del proiettore, collegare il proiettore al computer con un cavo USB come mostrato di seguito:



**Nota:** La funzione del mouse USB è supportata solo con Microsoft® Windows®2000 e Windows XP.

---

## Connessione ad uno schermo del computer

Se si desidera visualizzare l'immagine sia su un monitor separato, sia su quello del proiettore, collegare il cavo del monitor al connettore di uscita monitor sul proiettore.

---

## Capitolo 5. Manutenzione

In questo capitolo vengono fornite le informazioni sulla manutenzione del proiettore.

---

### Pulitura del proiettore

Pulire il proiettore per rimuovere polvere e sporcizia aiuta a garantire un corretto funzionamento.

- Accertarsi di spegnere e scollegare il proiettore almeno 1 ora prima di pulirlo. Questo serve ad evitare il rischio di gravi bruciature.
- Per la pulizia utilizzare solo un panno inumidito. Evitare l'introduzione di acqua nelle aperture di ventilazione sul proiettore.
- Se durante la pulizia entra dell'acqua all'interno del proiettore, lasciarlo scollegato in una stanza ben ventilata per qualche ora prima di utilizzarlo.
- Se durante la pulizia entra molta acqua all'interno del proiettore, affidarlo al servizio di manutenzione.

### Pulizia dell'obiettivo

Per pulire l'obiettivo, completare la seguente procedura:

1. Applicare un panno morbido imbevuto di liquido detergente non abrasivo.

**Nota:** Evitare di utilizzare una quantità eccessiva di detergente e non applicare il detergente direttamente sull'obiettivo. Detergenti abrasivi, liquidi o altre sostanze chimiche aggressivi potrebbero graffiare l'obiettivo.

2. Passare lievemente un panno morbido sull'obiettivo in senso circolare. Se non si utilizza il proiettore immediatamente, inserire il copriobiettivo.

### Pulizia della custodia

Per pulire la custodia del proiettore procedere nel seguente modo:

1. Rimuovere la polvere con un panno inumidito pulito.
2. Inumidire il panno con dell'acqua calda e del detersivo delicato (come ad esempio del detersivo per piatti) e pulire la custodia.
3. Risciacquare il panno fino a rimuovere tutto il detersivo e pulire nuovamente la custodia.

**Nota:** Per evitare che la custodia si scolori, non utilizzare smacchiatori abrasivi a base alcolica.

---

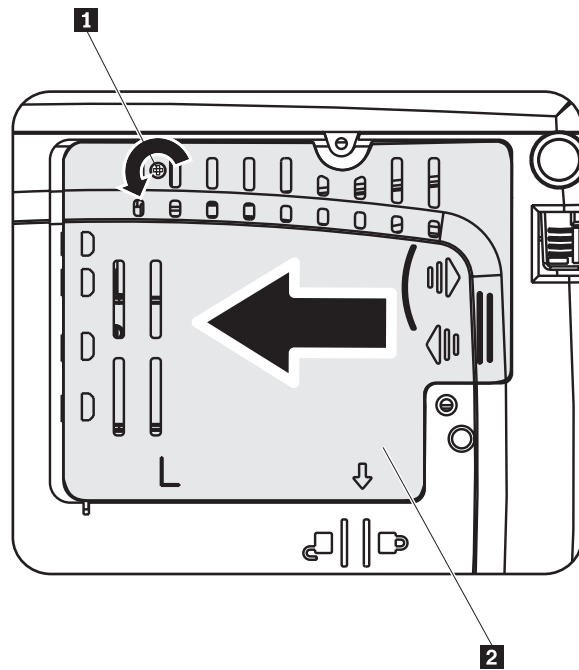
### Reinstallazione della lampada del proiettore

La lampada del proiettore andrebbe sostituita solo con pezzo sostitutivo garantito da Lenovo, che può essere ordinata presso il business partner o al sito [www.lenovo.com/think](http://www.lenovo.com/think).

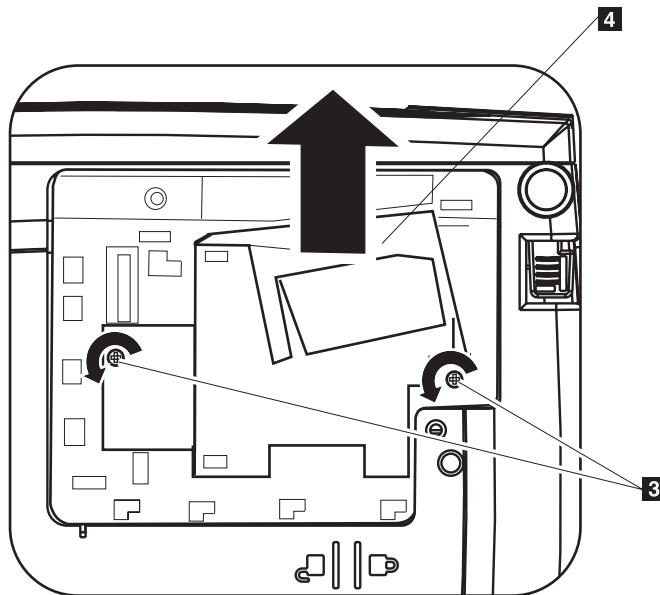
Per sostituire la lampada del proiettore, completare la seguente procedura:

1. Spegner il proiettore, scollegare il cavo di alimentazione e consentire il raffreddamento del proiettore per almeno 1 ora.

2. Utilizzare un cacciavite Phillips per rimuovere la vite dal coperchio del compartimento della lampada, come riportato in **1**.
3. Rimuovere il coperchio del compartimento della lampada, come riportato in **2**.



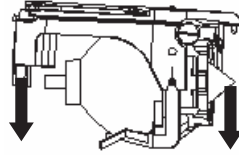
4. Rimuovere le due viti dal modulo della lampada come riportato in **3**.
5. Sollevare e spingere la manopola del modulo come riportato in **4**.



6. Invertire i passaggi da 1 a 5 per installare il nuovo modulo della lampada.

**Nota:** Durante la sostituzione, il modulo della lampada deve essere orientato come mostrato qui di seguito.





**Attenzione:** Questo prodotto contiene Metal Arc Lamp con mercurio. Il prodotto usato va smaltito in accordo alla normativa in vigore (DPR 915/82 e successive disposizioni e disposizioni locali).

Il Governo degli Stati Uniti limita o proibisce lo smaltimento di alcune o tutte le lampade che contengono mercurio nei rifiuti urbani. Per ulteriori informazioni sui requisiti di smaltimento ed i servizi di riciclaggio relativi ai singoli stati, visitare il sito [www.lamprecycle.org](http://www.lamprecycle.org).

Per gli utenti del Connecticut - telefonare al Northeast Lamp Recycling al seguente numero gratuito 1-888-657-5267 per ordinare un kit che comprende una scatola per la lampada, del nastro e un'etichetta per la spedizione.

---

## Reimpostazione del timer della lampada

In seguito alla sostituzione della lampada, è necessario reimpostare il contatore di ore della lampada a zero. Effettuare la seguente procedura.

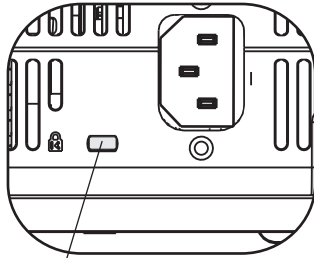
1. Per aprire il menu principale, premere il pulsante **Menu**.
2. Premere il pulsante **sinistro/destro** del cursore per spostarti nel menu Info.
3. Premere il pulsante **su/giù** del cursore per spostarsi verso il basso al temporizzatore della lampada.
4. Premere il pulsante **Invio**. La schermata visualizzerà Premere **Invio** per reimpostare il temporizzatore della lampada.
5. Premere di nuovo il pulsante **Invio** per reimpostare le ore operative della lampada.

**Attenzione:** Lamp Life costituisce solo la misura del livello di luminosità piuttosto che una specifica della durata di accensione e spegnimento della lampada. Lamp Life è definita come durata di utilizzo per oltre il 50% su una serie di campioni di lampade e la luminosità verrà ridotta di circa il 50% di lumen stabiliti per la lampada specificata. Ad esempio, se la durata definita di una serie campione di lampadine è 2000 ore e la relativa luminosità è indicata a 1100 lumen, il 50% delle lampadine successivo alle 2000 ore sarà comunque più luminoso rispetto a 550 lumen.

---

## Utilizzo dell'alloggiamento di sicurezza

Il proiettore dispone di un alloggiamento di sicurezza, come indicato. Fare riferimento alle informazioni che vengono fornite con il sistema di blocco per istruzioni sulla modalità di utilizzo.



**1**

**1** Alloggiamento blocco Kensington

---

## Capitolo 6. Utilizzo delle funzioni del proiettore

In questo capitolo vengono fornite informazioni sull'installazione delle batterie del telecomando e sull'utilizzo del telecomando, dei pulsanti della tastierina, dell'unità audio e su altre funzioni del proiettore.

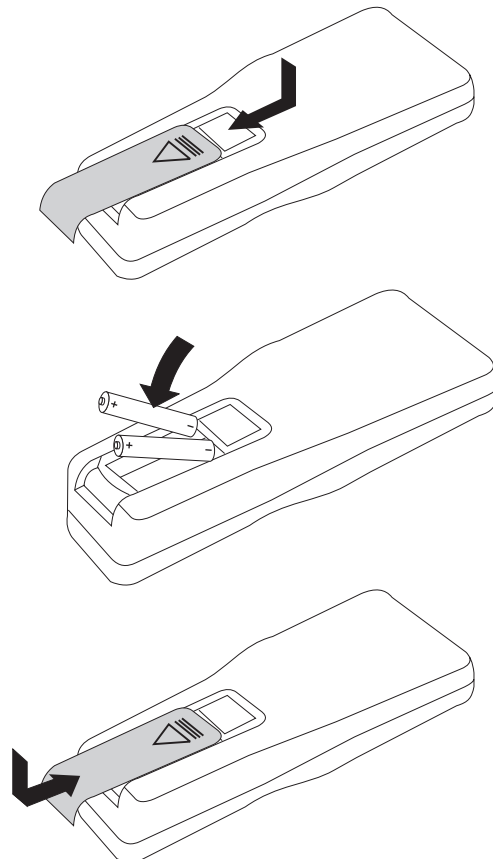
---

### Informazioni preliminari

Prima di potere utilizzare il telecomando, occorre installare le batterie AAA fornite con questo proiettore. Per installare le batterie, procedere nel seguente modo:

**Nota:**

- Utilizzare solo batterie alcaline AAA.
  - Smaltire le batterie scariche in base alle norme del governo locale.
  - Rimuovere le batterie quando non si utilizza il telecomando per periodi prolungati.
1. Rimuovere il coperchio del compartimento delle batterie dal telecomando come mostrato.
  2. Inserire le batterie fornite nel compartimento delle batterie del telecomando, allineando la polarità (+/-) alle icone di polarità nel compartimento, come mostrato.
  3. Reinserrire il coperchio, come indicato.



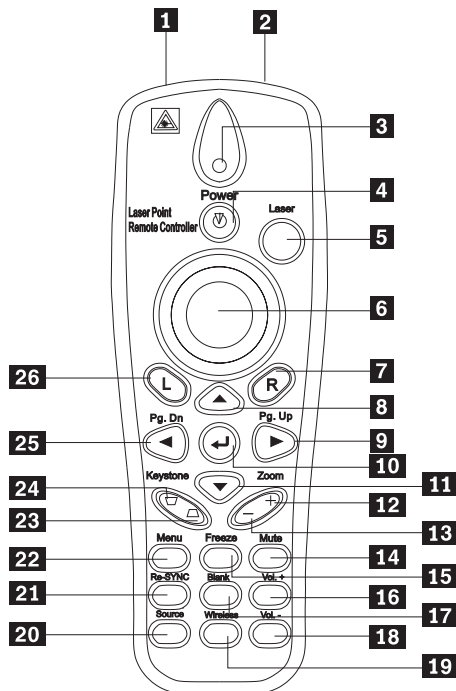
## Utilizzo del telecomando

La figura di seguito riportata illustra il telecomando.



### Avvertenza:

Per evitare danni agli occhi, non guardare direttamente il raggio laser del telecomando e non dirigerlo negli occhi delle persone. Il telecomando dispone di un laser di classe II che emette radiazioni.



- 1** Trasmettitore laser
- 2** Trasmettitore IR
- 3** LED di stato
- 4** Accensione
- 5** Pulsante laser
- 6** Pad del cursore
- 7** Tastino destro del mouse
- 8** Cursore Su
- 9** Cursore destro/Pagina Su
- 10** Invio
- 11** Cursore inferiore
- 12** Zoom +
- 13** Zoom -

- 14** Muto
- 15** Blocca
- 16** Aumento volume
- 17** Vuoto
- 18** Riduzione volume
- 19** Wireless
- 20** Origine
- 21** Re-SYNC
- 22** Menu
- 23** Parte inferiore della chiave di volta
- 24** Parte superiore della chiave di volta
- 25** Cursore sinistro/Pagina giù
- 26** Tastino sinistro del mouse

## Scala di funzionamento

Questo telecomando utilizza la trasmissione a infrarossi per controllare il proiettore. Non è necessario indirizzare il telecomando direttamente verso il proiettore. Il telecomando funziona entro un raggio massimo di 10m e 30° al di sopra o al di sotto del livello del proiettore. Se il proiettore non risponde al telecomando, consultare Appendice A, "Risoluzione dei problemi", a pagina A-1.

**Nota:** Il telecomando continuerà a funzionare quando puntato verso l'immagine proiettata.

## Pulsanti del proiettore e del telecomando

Il proiettore funziona mediante il telecomando o i pulsanti che si trovano nella parte superiore del proiettore stesso. Tutte le operazioni possono essere eseguite tramite telecomando.

---

## Visualizzazione immagine USB

La visualizzazione immagine USB può visualizzare immagini provenienti da un dispositivo di memoria USB. Essa comprende le seguenti funzioni: adattamento in scala, riproduzione automatica e visualizzazione a schermo pieno.

La visualizzazione immagine USB può supportare cinque formati immagine (JPG, BMP, GIF ad eccezione della funzione animata di GIF89a PCX e PNG) e un formato file indice di immagini (.IDX).

La visualizzazione immagine USB supporta l'inglese e il cinese semplificato. Quando si seleziona il cinese semplificato nel menu OSD, i nomi file vengono visualizzati sia in inglese che in cinese semplificato. Quando si seleziona una lingua diversa dal cinese semplificato nel menu OSD, l'interfaccia sarà in inglese e i nomi file possono essere visualizzati nelle lingue occidentali, ad esempio inglese, francese, tedesco, italiano, spagnolo, svizzero ecc.

## Descrizione delle operazioni

Esistono due modalità di avvio della visualizzazione di un'immagine USB:

- Quando il proiettore si trova in stato di proiezione wireless, fare clic con il tastino destro del mouse sull'icona della barra delle applicazioni **Proiettore wireless Lenovo** e selezionare **Visualizza immagine USB** nel menu.
- Premere il pulsante **menu** sul pannello di controllo del proiettore o sul telecomando, quindi selezionare **Informazioni** → **Impostazioni senza fili** → **Abilita Disabilita Display** nel menu OSD.

Nello stato di visualizzazione dell'immagine USB, è possibile scorrere le immagini tramite il pulsante sinistro o destro del mouse sul telecomando, il pad del cursore e i tasti PgSu e PgGiù sul telecomando.

### Selezioni di menu

Dopo avere avviato la visualizzazione immagine USB, le seguenti selezioni del menu vengono visualizzate nella barra degli strumenti: Apri, Mostra scorrimento automatico/manuale, Precedente, Successivo, Dimensione ottimale/originale, Modalità schermo pieno ed Esci.

## Apri

Quando si fa clic su **Apri** con il telecomando, viene visualizzata una finestra che visualizza tutti i file che è possibile visualizzare nelle directory e nel dispositivo di memoria USB.

Selezionare dall'elenco il file da visualizzare e quindi fare clic su **Conferma** per avviare la visualizzazione.

**Nota:** se il file selezionato è un file di indice (un file di testo semplice con estensione .idx), il primo file elencato verrà riprodotto dopo avere fatto clic su **Conferma**; altrimenti, il file selezionato verrà riprodotto.

## Precedente

Consente di visualizzare la precedente immagine memorizzata nella stessa directory fino alla visualizzazione della prima immagine.

## Successivo

Consente di visualizzare l'immagine successiva memorizzata nella stessa directory fino alla visualizzazione dell'ultima immagine.

In modalità schermo pieno, quando viene visualizzata l'ultima immagine, se si preme il tasto **PgGiù**, si ritornerà alla prima immagine.

## Mostra scorrimento automatica/manuale

Selezionando la suddetta funzione, si passa dalla visualizzazione immagine manuale a quella automatica. Il valore predefinito è Mostra scorrimento manuale.

In modalità Mostra scorrimento manuale, l'utente può scorrere le immagini utilizzando **Precedente** e **Successivo**.

In stato Mostra scorrimento automatico, le immagini verranno modificate automaticamente ogni tre secondi. Dopo la visualizzazione dell'ultima immagine, si ritornerà alla prima.

## Dimensione ottimale/dimensione originale

Se si fa clic su **Dimensione ottimale** o si fa doppio clic sul **pulsante sinistro** (non in modalità schermo pieno), le immagini verranno visualizzate in dimensione ottimale (occupando tutto lo schermo). Fare clic su **Dimensione originale** o doppio clic sul **pulsante sinistro** (non in modalità schermo pieno), così le immagini verranno visualizzate nella loro dimensione originale.

## Modalità schermo pieno

Dopo avere aperto un file, è possibile selezionare **Modalità schermo pieno** o fare clic sul **pulsante destro** per ritornare alla modalità schermo pieno. Fare clic sul **pulsante destro** per passare alla modalità non a schermo pieno.

## Esci

Esci arresta la modalità di visualizzazione immagine USB. Per ristabilire la proiezione, selezionare **progetto** dall'icona della barra delle applicazioni del proiettore wireless Lenovo.

---

## Capitolo 7. Controlli menu display sullo schermo

Questo proiettore dispone di un pannello OSD (On-Screen Display) che consente di apportare regolazioni alle immagini e modificare le varie impostazioni.

**Nota:** Per accedere ad alcune funzioni di OSD, è necessario disporre di un pannello sullo schermo.

---

### Navigazione in OSD

E' possibile utilizzare il telecomando o i pulsanti che si trovano nella parte superiore del proiettore per navigare in OSD ed effettuare delle modifiche. Le seguenti sezioni mostrano i menu di OSD.

#### Lingua

Per impostare la lingua OSD, procedere nel seguente modo:

**Nota:** La lingua OSD predefinita è Inglese.

1. Premere il pulsante **Menu**.
2. Premere i pulsanti **sinistro/destro** cursore fino a quando non viene evidenziata la lingua.
3. Premere i pulsanti **su/giù** fino a quando non viene evidenziata la lingua desiderata.
4. Premere **Invio** per selezionare la lingua.
5. Premere due volte il pulsante **Menu** per chiudere OSD.

La seguente immagine mostra il menu Lingua. La lingua predefinita è Inglese.



## Menu Qualità

E' possibile accedere al menu Qualità tramite il menu principale. Per accedere la menu Qualità, procedere nel seguente modo:

1. Per aprire il menu principale, premere il pulsante **Menu**.
2. Premere il pulsante **sinistro/destro** cursore per spostarsi nel menu Qualità.
3. Premere il pulsante **su/giù** cursore per spostarsi su e giù nel menu Qualità. Di seguito viene mostrato il menu Qualità.



La tabella di seguito riportata illustra le opzioni del menu Qualità indicando i valori predefiniti.

Voce	Descrizione	Valore predefinito
<b>Luminosità</b>	Premere il pulsante <b>sinistro/destro</b> cursore per regolare la luminosità.  Intervallo: da 0 a 100	50
<b>Contrasto</b>	Premere il pulsante <b>sinistro/destro</b> cursore per regolare il contrasto.  Intervallo: da 0 a 100	50
<b>Nitidezza</b>	Premere il pulsante <b>sinistro/destro</b> cursore per regolare la nitidezza del video.  Intervallo: da 1 a 5	3
<b>Temperatura colore</b>	Premere il pulsante <b>sinistro/destro</b> cursore per regolare la sfumatura di colore/tonalità del video.  Intervallo: Freddo/Normale/caldo	Normale

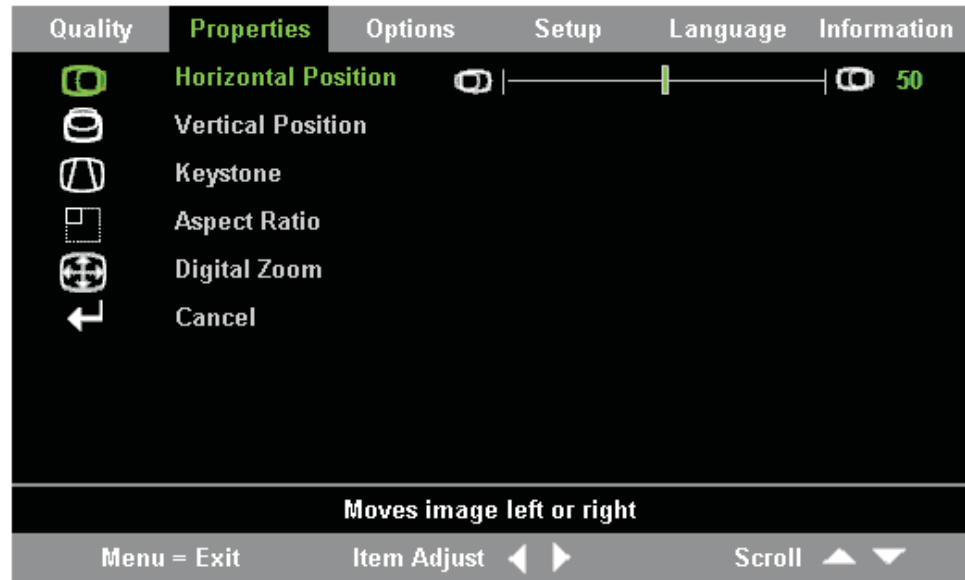


Voce	Descrizione	Valore predefinito
<b>Saturazione del colore</b> <b>Nota:</b> Le regolazioni relative a questa voce sono disponibili solo con le connessioni Video composto e S-Video.	Premere il pulsante <b>sinistro/destro</b> cursore per regolare la saturazione di colore del video.  Intervallo: da 0 a 100	50
<b>Sfumatura colore</b> <b>Nota:</b> Le regolazioni relative a questa voce sono disponibili solo con le connessioni Video composto e S-Video.	Premere il pulsante <b>sinistro/destro</b> cursore per regolare la sfumatura di colore/tonalità del video.  Intervallo: da 0 a 100	50
<b>Gamma</b>	Premere il pulsante <b>sinistro/destro</b> cursore per regolare la correzione gamma del video.  Input/Gamma/Luminosità: PC/MAC/High/Video/Chart/B&W	PC
<b>Spazio colore</b>	Premere il pulsante <b>sinistro/destro</b> cursore per regolare lo spazio di colore.  Intervallo: Auto/RGB/YpbPr/YCbCr	Auto
<b>Annulla</b>	Premere il pulsante <b>Invio</b> per ripristinare i valori predefiniti di Luminosità, Contrasto, Nitidezza, Temperatura colore, Saturazione del colore, Sfumature del colore, Gamma e Spazio colore.	Non applicabile

## Menu Proprietà

E' possibile accedere al menu Proprietà tramite il menu principale. Per accedere al menu Proprietà, attenersi alla seguente procedura:

1. Per aprire il menu principale, premere il pulsante **Menu**.
2. Premere il pulsante **sinistro/destro** del cursore per spostarsi nel menu Proprietà.
3. Premere il pulsante **su/giù** cursore per spostarsi su e giù nel menu Proprietà. Di seguito viene riportato il menu Proprietà.



La tabella di seguito riportata illustra le opzioni che si trovano nel menu Proprietà indicando i valori predefiniti.

Voce	Descrizione	Valore predefinito
Posizione orizzontale	Premere il pulsante <b>sinistro/destro</b> cursore per spostare l'immagine a sinistra o a destra.  Intervallo: da 0 a 100	50
Posizione verticale	Premere il pulsante <b>sinistro/destro</b> del cursore per spostare l'immagine in alto o in basso.  Intervallo: da 0 a 100	50
Chiave di volta	Premere il pulsante <b>sinistro/destro</b> cursore per correggere la distorsione dell'immagine proiettata.  Intervallo: da 50 a 50	0
Rapporto aspetto	Premere il pulsante <b>sinistro/destro</b> cursore per commutare tra il formato standard 4:3 e il formato HDTV (High Definition TV) 16:9.  Intervallo: 4,3/16,9	4:3
Zoom digitale	Premere il pulsante <b>Invio</b> per aumentare o ridurre la dimensione dell'immagine	Non applicabile
Annulla	Premere il pulsante <b>Invio</b> per ripristinare i valori predefiniti di Rapporto aspetto e Zoom digitale.	Non applicabile

## Menu Opzioni

Per accedere al menu Opzioni, attenersi alla seguente procedura:

1. Premere il pulsante **Menu** per visualizzare il menu principale
2. Premere il pulsante **sinistro/destro** cursore per spostarsi nel menu Opzioni.
3. Premere il pulsante **su/giù** cursore per spostarsi su e giù nel menu Opzioni. Di seguito viene riportato il menu Opzioni.



La tabella di seguito riportata illustra le opzioni che si trovano nel menu Opzioni indicando i valori predefiniti.

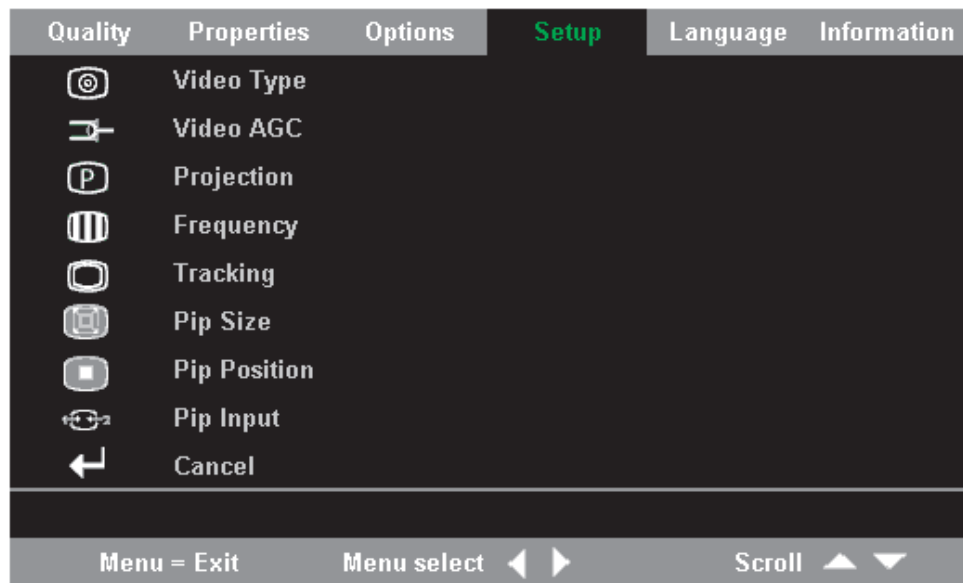
Voce	Descrizione	Valore predefinito
Schermo vuoto	Premere il pulsante <b>sinistro/destro</b> cursore per selezionare un colore di sfondo per lo schermo vuoto.  Intervallo: Nero/Rosso/Verde/Blu/Bianco	Blu
Origine automatica	Premere il pulsante <b>sinistro/destro</b> cursore per abilitare o disabilitare il rilevamento automatico dell'origine.  Intervallo: Acceso/Spento	Acceso
Spegnimento automatico	Premere il pulsante <b>sinistro/destro</b> cursore per disabilitare lo spegnimento automatico della lampada dopo 10 minuti di inattività.  Intervallo: Acceso/Spento	Spento
Volume	Premere il pulsante <b>sinistro/destro</b> cursore per regolare il volume dell'audio.  Intervallo: 0 -8	4

Voce	Descrizione	Valore predefinito
Posizione menu	Premere il pulsante <b>sinistro/destro</b> cursore per posizionare OSD sullo schermo.  Intervallo: Sinistra/Destra/Centro/Giù/Su	Centro
Menu schermo	Premere il pulsante <b>sinistro/destro</b> cursore per determinare l'intervallo di timeout di OSD.  Intervallo: 10-30 secondi	15 secondi
Menu luminosità	Premere il pulsante <b>su/giù</b> cursore per impostare la luminosità dello schermo.  Intervallo: Acceso/Spento	Spento
Annulla	Reimposta sui valori predefiniti Spegnimento automatico, Volume, Posizione menu, Visualizzazione menu e Menu Luminosità.	Non applicabile

## Menu Impostazione

Per accedere al menu Visualizza, attenersi alla seguente procedura:

1. Per aprire il menu principale, premere il pulsante **Menu**.
2. Premere il cursore **sinistro/destro** per spostarsi nel menu Impostazione.
3. Premere il pulsante **su/giù** cursore per spostarsi su e giù nel menu Impostazione. Di seguito vengono mostrati il menu Impostazione con un singolo input ed il menu Impostazione con un input duale:



La tabella di seguito riportata illustra le opzioni del menu Impostazione indicando i valori predefiniti.

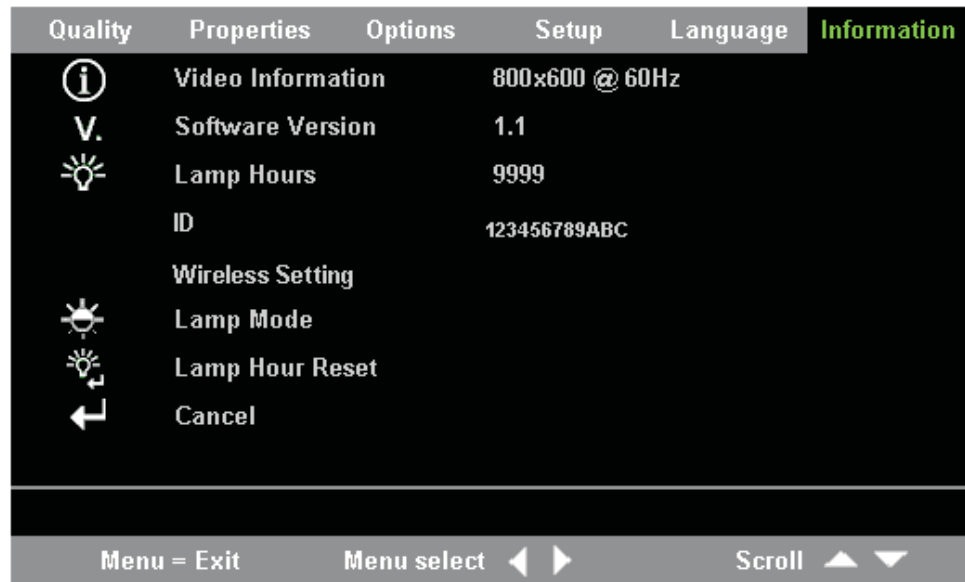
Voce	Descrizione	Valore predefinito
<b>Tipo di video</b> <b>Nota:</b> Le regolazioni relative a questa voce sono disponibili solo con le connessioni Video composto e S-Video.	Premere il pulsante <b>destra/sinistra</b> cursore per selezionare lo standard Video.  Intervallo: Auto/NTSC/PAL/SECAM	Auto
<b>AGC (automatic gain control) Video</b> <b>Nota:</b> Le regolazioni relative a questa voce sono disponibili solo con le connessioni Video composto e S-Video.	Premere il pulsante <b>destra/sinistra</b> cursore per abilitare o disabilitare l'AGC per l'origine video.  Intervallo: Acceso/Spento	Acceso
<b>Proiezione</b>	Premere il pulsante <b>sinistra/destra</b> cursore per scegliere uno dei quattro metodi di proiezione.  Intervallo:  Montaggio sul desktop, parte anteriore dello schermo  Montaggio sul desktop, parte posteriore dello schermo  Montaggio sul soffitto, parte anteriore dello schermo  Montaggio sul soffitto, parte posteriore dello schermo	Montaggio sul desktop, parte anteriore dello schermo
<b>Frequenza</b>	Premere il pulsante <b>sinistra/destra</b> cursore per regolare il sincronizzatore di campionamento A/D.  Intervallo: 0-100	Rilevamento automatico
<b>Rilevamento</b>	Premere il pulsante <b>sinistra/destra</b> cursore per regolare il numero di campionamento A/D.  Intervallo: 0-100	Rilevamento automatico
<b>Dimensione pip</b>	Premere il pulsante <b>sinistra/destra</b> cursore per regolare la dimensione dell'immagine secondaria. <b>Nota:</b> Dimensione Pip è disponibile solo quando il proiettore è connesso ad origini di input duali.  Intervallo: Spento/Piccolo/Medio/Grande	Spento
<b>Posizione pip</b>	Premere il pulsante <b>sinistra/destra</b> cursore per regolare la posizione dell'immagine secondaria. <b>Nota:</b> Posizione Pip è disponibile solo quando il proiettore è connesso ad origini di input duali.  Intervallo: Da in alto a sinistra a in basso a destra	In alto a sinistra

Voce	Descrizione	Valore predefinito
Input Pip	Premere il pulsante <b>sinistro/destro</b> cursore per regolare l'origine dell'immagine secondaria. <b>Nota:</b> Input Pip è disponibile solo quando il proiettore è connesso ad origini di input duali.  Intervallo: Auto/Video/S-video	Auto
Annulla	Reimposta le opzioni Tipo video, AGC video e Proiezione ai valori predefiniti.	N/D

## Menu di impostazioni Informazioni

Per accedere al menu delle impostazioni Informazioni, seguire la procedura riportata di seguito:

1. Per aprire il menu principale, premere il pulsante **Menu**.
2. Premere il pulsante **sinistro/destro** cursore per spostarsi nel menu delle impostazioni Informazioni.
3. Premere il pulsante **su/giù** cursore per spostarsi su e giù nel menu delle impostazioni Informazioni. Di seguito viene riportato il menu menu delle impostazioni Informazioni.



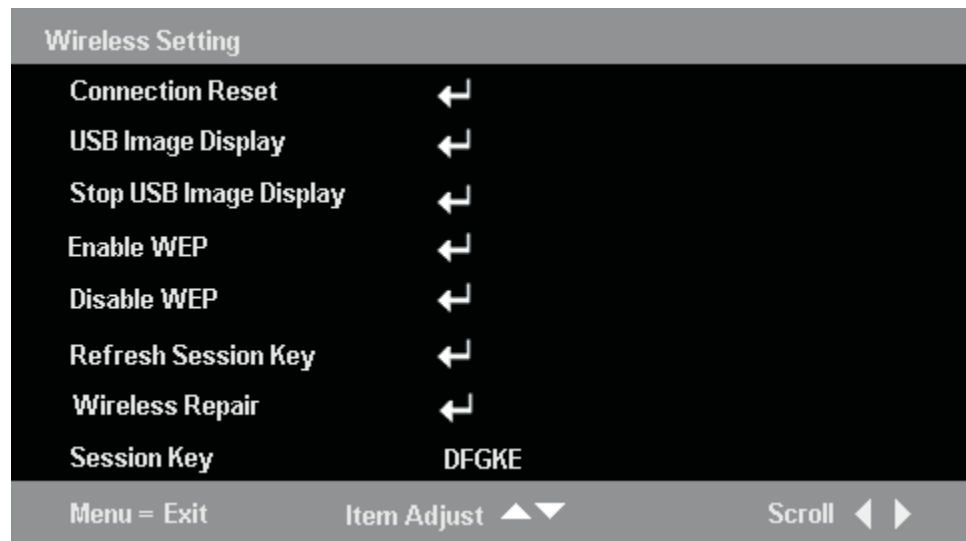
La seguente tabella mostra le opzioni visualizzate nel menu delle impostazioni Informazioni.

Voce	Descrizione
Informazioni video	Visualizza la risoluzione a la velocità di aggiornamento della periferica video collegata.
Versione software	Mostra le informazioni sulla versione del firmware.

Voce	Descrizione
Ore lampada	Mostra le informazioni sulle ore di utilizzo della lampada.
ID	Visualizza le informazioni sull'ID
Impostazioni wireless	Visualizza le informazioni sulle impostazioni wireless. Per ulteriori informazioni, consultare la sezione "Configurazione del proiettore wireless."
Modo lampada	Alterna le modalità lampada Normale e ECO. La modalità ECO utilizza meno corrente ma diminuisce la luminosità della lampada.
Reimpostazione ore lampada	Reimpostare quest'elemento dopo avere sostituito la lampada. Per ulteriori informazioni, consultare "Reinstallazione della lampada del proiettore" a pagina 5-1.
Annulla	Reimposta Modo lampada sull'impostazione predefinita.

## Configurazione del proiettore wireless

E' possibile configurare un proiettore wireless con il menu OSD. Il menu OSD wireless C400 include anche alcune voci speciali quali la visualizzazione del numero ID del proiettore, la reimpostazione della connessione, la riparazione senza fili, la visualizzazione immagine USB, l'arresto della visualizzazione dell'immagine USB, l'abilitazione WEP, la disabilitazione WEP, il tasto di aggiornamento della sessione e di visualizzazione della sessione.



Voce	Descrizione
Reimpostare la connessione	Scollega qualsiasi sessione di proiezione wireless corrente esistente.
Visualizzazione immagine USB	Per consentire la visualizzazione delle immagini da una chiave di memoria USB.
Arresta visualizzazione immagine USB	Per arrestare la visualizzazione dell'immagine USB.

Voce	Descrizione
<b>Abilita WEP</b>	Per abilitare la codifica WEP quando WEP è disabilitato. Quando è selezionata, verrà visualizzata la richiesta "Ciò scollegherà la sessione di proiezione wireless corrente." La nuova impostazione avrà effetto in 10 secondi. Continuare? . Se si seleziona "Sì", qualsiasi sessione di proiezione wireless o di visualizzazione dell'immagine USB verrà chiusa immediatamente. Quando il proiettore è abilitato a WEP, la chiave sessione verrà visualizzato nell'angolo in basso a destra dello schermo del proiettore, è necessario premere la chiave relativa alla nuova sessione mentre di avvia una proiezione wireless o si richiama lo stato del proiettore.
<b>Disabilita WEP</b>	Per disabilitare la codifica WEP quando WEP è abilitato. Quando è selezionata, verrà visualizzata la richiesta "Ciò scollegherà la sessione di proiezione wireless corrente." La nuova impostazione avrà effetto in 10 secondi. Continuare? . Se si seleziona "Sì", qualsiasi sessione di proiezione wireless o di visualizzazione dell'immagine USB verrà chiusa immediatamente. Quando il proiettore è disabilitato WEP e non ci sono tasti sessione nell'angolo in basso a destra dello schermo del proiettore, è possibile avviare una proiezione wireless o richiamare lo stato del proiettore senza una chiave sessione.
<b>Ripristina chiave sessione</b> <b>Nota:</b> Questa opzione sarà disponibile solo se WEP è abilitato.	Sostituisce la chiave sessione con una nuova chiave sessione casuale. Quando è selezionata, verrà visualizzata la richiesta "Ciò scollegherà la sessione di proiezione wireless corrente." La nuova impostazione avrà effetto in 10 secondi. Continuare? . Se si seleziona "Sì", qualsiasi sessione di proiezione wireless o di visualizzazione dell'immagine USB verrà chiusa immediatamente. Quando la chiave sessione viene modificata e input viene mostrato nell'angolo in basso a destra dello schermo del proiettore. E' necessario premere la chiave relativa alla nuova sessione mentre di avvia una proiezione wireless o si richiama lo stato del proiettore.
<b>Ripara collegamento senza fili</b>	Quando è selezionata, verrà visualizzata la richiesta "Ciò riavvierà la scheda wireless. La nuova impostazione avrà effetto in 40 secondi. Continuare? . Se si seleziona "Sì", qualsiasi sessione di proiezione wireless o di visualizzazione dell'immagine USB verrà chiusa immediatamente.



<b>Voce</b>	<b>Descrizione</b>
<b>Chiave sessione</b>	Mostra la chiave di sessione corrente. E' visibile solo quando WEP è abilitato. La chiave sessione verrà aggiornata quando si abilita WEP, si aggiorna la chiave sessione, si seleziona la riparazione senza fili o si effettua l'accensione.



---

## Appendice A. Risoluzione dei problemi

Le seguenti indicazioni forniscono dei suggerimenti per provare a risolvere i problemi che potrebbero verificarsi quando si utilizza il proiettore. Se il problema persiste, rivolgersi al rivenditore per assistenza.

---

### Problemi comuni e soluzioni

Verificare quanto segue prima di procedere alle soluzioni specifiche per i problemi.

- Utilizzare un dispositivo elettrico differente per verificare che la presa di corrente elettrica funzioni.
- Accertarsi che il proiettore sia acceso.
- Accertarsi che tutte le connessioni siano ben collegate.
- Accertarsi che il dispositivo collegato sia acceso.
- Accertarsi che un PC connesso non sia in modalità di sospensione.
- Accertarsi che un computer notebook connesso sia configurato per una visualizzazione esterna. Questa operazione viene di norma eseguita premendo una combinazione di tasti funzione (Fn) sul notebook.

### Suggerimenti per la risoluzione dei problemi

In ciascuna sezione specifica per il problema, tentare le procedure indicate nell'ordine consigliato. Questo potrebbe consentire di risolvere il problema in meno tempo.

Tentare di individuare il problema per evitare così di sostituire delle parti non difettose. Se si sostituiscono ad esempio le batterie ed il problema persiste, rimettere le batterie e passare alla procedura successiva.

Annotare le procedure eseguite durante la risoluzione dei problemi: queste informazioni potrebbero essere utili quando ci si rivolge al supporto tecnico o al personale di servizio.

---

### Informazioni per la risoluzione dei problemi

La seguente tabella fornisce informazioni per la risoluzione dei problemi per il proiettore. In alcuni casi, viene fornita più di una soluzione possibile. Provare le soluzioni nell'ordine in cui vengono presentate. Una volta risolto il problema, è possibile ignorare le ulteriori soluzioni.

*Tabella A-1. Risoluzione dei problemi*

Problema	Soluzione
Non viene visualizzata alcuna immagine sullo schermo.	<ul style="list-style-type: none"><li>• Verificare che il computer ed il proiettore siano accesi.</li><li>• Verificare le impostazioni del notebook o del PC desktop.</li><li>• Spegnerne l'apparecchiatura ed accenderla di nuovo nell'ordine corretto.</li></ul>

Tabella A-1. Risoluzione dei problemi (Continua)

Problema	Soluzione
L'immagine è sfocata.	<ul style="list-style-type: none"> <li>• Regolare la Messa a fuoco del proiettore.</li> <li>• Premere il pulsante <b>Risincronizza</b> del telecomando o del proiettore.</li> <li>• Verificare che la distanza tra il proiettore ed il pannello sia compresa nell'intervallo specificato.</li> <li>• Verificare che l'obiettivo del proiettore sia pulito.</li> <li>• Accertarsi che la risoluzione di output dal PC sia 1024 x 768, la risoluzione nativa del proiettore.</li> </ul>
L'immagine è più ampia nella parte superiore o inferiore (effetto trapezio).	<ul style="list-style-type: none"> <li>• Posizionare il proiettore in modo più perpendicolare possibile allo schermo.</li> <li>• Utilizzare il pulsante <b>Proiezione</b> del telecomando o del proiettore per correggere il problema.</li> </ul>
L'immagine è capovolta.	Contrassegnare l'impostazione Proiezione nel menu Impostazione di OSD.
L'immagine è striata.	<ul style="list-style-type: none"> <li>• Impostare i valori predefiniti per la frequenza e il rilevamento nel menu Setup di OSD.</li> <li>• Per assicurarsi che il problema non sia causato dalla scheda video del PC cui è collegato, collegarlo ad un altro elaboratore.</li> </ul>
L'immagine risulta appiattita senza alcun contrasto.	Regolare l'impostazione del contrasto sul menu Qualità dell'OSD.
Il colore dell'immagine proiettata non corrisponde a quello dell'immagine originaria.	Regolare la temperatura dei colori e Gamma sul menu Qualità dell'OSD.
Il proiettore non emette alcuna luce.	<ul style="list-style-type: none"> <li>• Verificare che il cavo di alimentazione sia collegato correttamente.</li> <li>• Verificare che la fonte di alimentazione sia idonea provando a collegarvi un altro dispositivo elettrico.</li> <li>• Riavviare il proiettore nell'ordine corretto, quindi verificare che il LED di accensione sia verde.</li> <li>• Se la lampada è stata sostituita recentemente, tentare di reimpostare le connessioni della lampada. Verificare che il coperchio della lampada sia scollegato dall'imballo del proiettore quando viene chiuso.</li> <li>• Reinstallare il modulo della lampada. "Reinstallazione della lampada del proiettore" a pagina 5-1.</li> <li>• Inserire di nuovo la lampada precedente nel proiettore e richiedere assistenza.</li> </ul>

Tabella A-1. Risoluzione dei problemi (Continua)

Problema	Soluzione
La lampada si spegne.	<ul style="list-style-type: none"> <li>• Gli sbalzi di corrente elettrica possono causare lo spegnimento della lampada. Premere due volte il pulsante <b>Power</b> per spegnere il proiettore. Quando il LED che segnala la lampada pronta è acceso, premere il pulsante <b>Power</b>.</li> <li>• Reinstallare un nuovo modulo della lampada. "Reinstallazione della lampada del proiettore" a pagina 5-1.</li> <li>• Inserire di nuovo la lampada precedente nel proiettore e richiedere assistenza.</li> </ul>
Il proiettore non risponde al telecomando.	<ul style="list-style-type: none"> <li>• Puntare il telecomando verso il sensore remoto del proiettore.</li> <li>• Verificare che il percorso tra il telecomando ed il sensore non sia ostruito.</li> <li>• Spegnerne qualsiasi illuminazione fluorescente nella stanza.</li> <li>• Verificare l'orientamento della batteria.</li> <li>• Sostituire le batterie.</li> <li>• Spegnerne tutti gli altri dispositivi abilitati a infrarossi nelle vicinanze.</li> <li>• Richiedere l'assistenza tecnica per il telecomando.</li> </ul>
Non viene emesso alcun segnale acustico.	<ul style="list-style-type: none"> <li>• Regolare il volume sul telecomando.</li> <li>• Regolare il volume della fonte audio.</li> <li>• Verificare la connessione del cavo audio.</li> <li>• Verificare l'emissione audio con altri altoparlanti.</li> <li>• Richiedere assistenza tecnica per il proiettore.</li> </ul>
Il suono risulta distorto.	<ul style="list-style-type: none"> <li>• Verificare la connessione del cavo audio.</li> <li>• Verificare l'emissione audio con altri altoparlanti.</li> <li>• Richiedere assistenza tecnica per il proiettore.</li> </ul>

## LED del proiettore

Il LED posto nella parte superiore del proiettore indica lo stato del proiettore ed è utile nella risoluzione dei problemi. Ci sono delle pause di due secondi tra i cicli di lampeggiamento. Per ulteriori dettagli sugli errori del proiettore LED, contattare il rappresentante Lenovo.

Tabella A-2. Messaggi di errore del LED relativo alla lampada pronta

Numero di lampeggiamenti LED relativo alla lampada pronta	Spiegazione
Lampeggiante	Pronta - non premere il pulsante di alimentazione.
1	Errore della ventola del coperchio anteriore
2	Errore della ventola della lampada
3	Errore della ventola della scheda di alimentazione
4	Errore della ventola dello sfiatatoio
5	Errore della ventola del ballast

*Tabella A-3. Messaggi di errore del LED di alimentazione*

<b>Numero di lampeggiamenti LED di alimentazione</b>	<b>Spiegazione</b>
3	Surriscaldamento del sistema
4	Errore dell'interfaccia del sistema
5	Errore lampada
6	Errore ventola. Per determinare la ventola, fare riferimento al LED relativo alla lampada pronta.
7	Coperchio lampada aperto
8	Errore driver DLP.

---

## Appendice B. FAQ (Frequently asked Question)

La tabella seguente fornisce soluzioni per problemi comuni che un utente potrebbe incontrare durante l'utilizzo del proiettore.

Voce	Soluzione
Avvio rapido di una sessione di proiezione wireless	Dopo avere avviato il software di proiezione wireless, fare clic con il tastino destro del mouse sul proiettore nell'elenco e selezionare <b>Collega</b> . A questo punto è possibile avviare una proiezione con il tasto di scelta rapida (Ctrl+F5). Durante una proiezione wireless, è possibile terminare la proiezione con il tasto di scelta rapida (Ctrl+F5).
Abilitazione/Disabilitazione WEP	Selezionare <b>Menu</b> sul pannello di controllo del proiettore o sul telecomando, quindi fare clic su <b>Informazioni</b> → <b>Impostazioni senza fili</b> → <b>Abilita Disabilita WEP</b> nel menu OSD. Quando viene visualizzata la richiesta "Questo scollegherà il collegamento senza fili corrente dalla sessione. La nuova impostazione avrà effetto in 10 secondi. Continuare?" selezionare <b>Sì</b> .
Riproduzione di video (ad esempio un DVD)	Selezionare la modalità con cavi per riprodurre video, dal momento che il video non è supportato in modalità wireless.
Passaggio tra modalità di proiezione con cavi e wireless	Selezionare il pulsante <b>Origine</b> sul pannello del proiettore o del telecomando per passare da un'origine di immagine a un'altra, incluse le origini wireless e con cavi. Quando la modalità di proiezione corrente è con cavi, la selezione del pulsante <b>Senza fili</b> sul telecomando consentirà il passaggio alla modalità wireless. Quando la modalità di proiezione corrente è wireless, la selezione di <b>Senza fili</b> terminerà la sessione di proiezione wireless corrente.
Se non è possibile navigare in Internet dopo una proiezione wireless	Selezionare <b>Ripara</b> in Windows XP o reinserire l'adattatore WLAN e ripetere l'operazione. Se il problema persiste, riavviare il laptop.
Telecomando con funzione di mouse	Durante la proiezione wireless, il pad del cursore sul telecomando può agire da mouse sul laptop. E' possibile utilizzare anche i tasti PgSu e PgGiù sul telecomando.

Voce	Soluzione
Visualizza immagine USB	<p>Questa funzione consente di visualizzare automaticamente o manualmente le immagini (JPG, BMP, GIF, PCX e PNG, ad eccezione della funzione animata di GIF89a) memorizzate in un dispositivo di memoria USB collegato al proiettore tramite l'immissione USB. Quindi, è possibile visualizzare una presentazione PPT (PowerPoint)® senza utilizzare un computer. Il formato PPT nativo non è supportato in questa modalità. Per utilizzare questa funzione, salvare il formato file PPT come GIF o JPG. In questo modo è possibile visualizzare le immagini.</p> <p><b>Nota:</b> è possibile visualizzare formati file di immagini standard (JPG, BMP, GIF, PCX e PNG) utilizzando un dispositivo di memoria USB senza laptop. Per visualizzare un file PPT, è necessario convertirlo in file GIF o JPG).</p>
Rilevamento di una chiave di sessione e di un ID proiettore	<p>Quando il proiettore wireless è inattivo, il relativo ID viene visualizzato nell'angolo inferiore sinistro dello schermo del proiettore. Per un proiettore abilitato WEP, verrà visualizzata anche la chiave di sessione.</p>
Avvio non corretto del software di proiezione wireless	<p>Accertarsi che l'utente corrente disponga dei privilegi di amministratore e che la voce Driver WDLP Lenovo in <b>Risorse del computer</b> → <b>Proprietà</b> → <b>Hardware</b> → <b>Gestione periferiche</b> sia abilitato. Quindi reinstallare il programma.</p>
Se la richiesta <b>Nessun adattatore WLAN</b> viene visualizzata nella finestra dell'elenco proiettori	<p>Confermare che l'adattatore WLAN si trovi nel laptop e che i relativi driver siano installati. Accertarsi che la voce dell'adattatore WLAN in <b>Proprietà</b> → <b>Proprietà</b> → <b>Hardware</b> → <b>Gestione periferiche</b> Adattatore wireless sia abilitata.</p>
Se l'ID di un proiettore <u>non viene visualizzato</u> dopo avere eseguito l'aggiornamento varie volte	<p>Accertarsi che l'antenna dell'adattatore WLAN del laptop sia attivata e ripetere l'operazione. Rimuovere e quindi reinserire l'adattatore WLAN, ripararla o disabilitarla, quindi riabilitarla. Selezionare <b>Informazioni</b> → <b>Impostazioni collegamento senza fili</b> → <b>Ripara collegamento senza fili</b> nel menu OSD. Riprovare ad effettuare l'aggiornamento dopo che l'ID del proiettore è stato visualizzato nell'angolo inferiore sinistro dello schermo di proiezione.</p>
Se la proiezione wireless ha esito negativo	<p>Il software del firewall può interferire con le prestazioni del proiettore wireless. Disabilitare tale software del firewall. Accertarsi che non sia presente alcun software di instradamento che possa modificare la configurazione di rete e ripetere l'operazione. Riparare l'adattatore WLAN reinserendolo o abilitarlo/disabilitarlo e ripetere l'operazione.</p>
L'aggiornamento dell'immagine proiettata impiega più di 30 secondi	<p>Un'interferenza radio considerevole può interrompere l'operazione del proiettore. Normalmente, la situazione si risolve in un lasso di tempo compreso tra 30 e 60 secondi.</p>



Voce	Soluzione
Impossibile collegarsi a Internet durante la proiezione wireless	La proiezione wireless utilizza una scheda adattatore wireless (WLAN) nel computer laptop. Quindi, non è possibile collegarsi a Internet a meno che non si disponga di un secondo adattatore wireless o di una connessione con cavi.
Durante una sessione di proiezione wireless, l'adattatore WLAN viene scollegato o disabilitato, ma lo schermo del proiettore conserva l'ultima immagine per diversi secondi	A causa della possibile presenza di reti inaffidabili, il proiettore impiega alcuni istanti per realizzare che l'adattatore WLAN nel laptop è stato disabilitato. Il proiettore attenderà circa 30 secondi prima di terminare la proiezione. E' possibile arrestare immediatamente la proiezione wireless selezionando il pulsante <b>Senza fili</b> sul telecomando.



---

## Appendice C. Specifiche

Quelle che seguono sono specifiche per il Proiettore wireless C400.

Temperatura (inattivo)	Da 5° a 35° C a livello del mare Da -10° a 60°C
Altitudine (attivo)	3,048 m
Altitudine (inattivo)	12,192 m
Umidità (attivo)	Da 5% a 90% di umidità priva di condensazione
Umidità (inattivo)	da 5% a 95% di umidità, senza condensa
Dimensioni	Larghezza: 290 mm Altezza: 115 mm Profondità: 225 mm
Peso	3,4 kg (7,5 libbre) disimballato
Ottica (intervallo fuoco)	Da 1,2 - a 9,4 m
Tipo di lampada	Lampada da 250 W
Requisiti di alimentazione di input	100-240V 1.8A 50/60 Hz



---

## Appendice D. Supporto e assistenza

Le seguenti informazioni descrivono il supporto tecnico, disponibile per il prodotto in uso, durante il periodo di garanzia o per la durata del prodotto. Per una completa spiegazione dei termini di garanzia Lenovo, consultare l'Accordo di garanzia Lenovo.

---

### Supporto tecnico in linea

Il supporto tecnico in linea è disponibile durante la durata del prodotto sul sito Web Personal Computing Support all'indirizzo <http://www.lenovo.com/think/support>.

Durante il periodo di assistenza, è possibile ottenere assistenza per la sostituzione dei componenti difettosi. Inoltre, se l'opzione viene installata in un elaboratore ThinkPad o ThinkCentre, è possibile richiedere l'assistenza presso il proprio domicilio. Il personale tecnico qualificato consente di stabilire la migliore alternativa.

---

### Supporto tecnico per telefono

Il supporto per l'installazione e la configurazione tramite il centro di supporto tecnico clienti verrà revocato o reso disponibile a pagamento a discrezione della Lenovo, 90 giorni dopo il ritiro dell'opzione dal mercato. Le offerte di assistenza aggiuntive, inclusa l'assistenza per l'installazione guidata, sono disponibili per un indennizzo nominale.

Per richiedere l'assistenza tecnica, si prega di fornire le seguenti informazioni:

- Nome opzione
- Numero opzione
- Prova di acquisto
- Casa produttrice, modello e numero di serie e manuale dell'elaboratore
- Descrizione dettagliata di qualsiasi messaggio di errore
- Descrizione del problema
- Informazioni sulla configurazione hardware e software del sistema

Se possibile, al momento della chiamata, situarsi vicino all'elaboratore. Durante la telefonata, è possibile che il personale tecnico qualificato richieda una descrizione dettagliata del problema.

Per un elenco dei numeri di telefono di Servizio e di Supporto, consultare "Elenco telefonico internazionale" a pagina E-17. I numeri telefonici sono soggetti a modifiche senza previa notifica. Per i numeri di telefono più attuali, consultare [www.lenovo.com/think/support](http://www.lenovo.com/think/support) e fare clic su **elenco numeri di telefono**. Se il numero per il paese o della regione da cui si desidera telefonare non è in elenco, contattare il rivenditore o il rappresentante commerciale Lenovo.



---

## Appendice E. Dichiarazione Lenovo di garanzia limitata LSOLW-00 05/2005

---

### Parte 1 - Condizioni generali

*Questa Dichiarazione di Garanzia limitata comprende Parte 1 - Disposizioni Generali, Parte 2 - Clausole specifiche ai singoli paesi e Parte 3 - Informazioni relative alla Garanzia. Le condizioni previste nella Parte 2 potrebbero sostituire o modificare quelle presenti nella Parte 1. Le garanzie fornite da Lenovo Group Limited o da un affiliato (definito "Lenovo") in questa Dichiarazione di garanzia limitata si riferiscono solo alle Macchine acquistate per uso proprio e non per la rivendita. Il termine "Macchina" si riferisce ad una macchina Lenovo, alle relative opzioni, conversioni, potenziamenti o una qualsiasi combinazione di questi. Il termine "Macchina" non si riferisce al software, sia precaricato sulla macchina che installato successivamente. Nessuna parte di questa Dichiarazione di garanzia limitata influisce sui diritti dell'utente che, per contratto, non possono subire limitazioni.*

#### **Cosa comprende questa Garanzia**

La Lenovo garantisce 1) l'assenza di difetti nel materiale o nella produzione di ciascuna macchina e 2) oltre alla conformità all'Official Published Specifications Lenovo ("Specifiche") disponibili su richiesta. Il periodo di garanzia della Macchina ha inizio dalla data di installazione originale ed è specificato nella Parte 3 - Informazioni sulla garanzia. Per data di installazione si intende quella riportata sulla ricevuta di acquisto o fattura Lenovo se non diversamente specificato dalla Lenovo o dal rivenditore. Salvo diversa disposizione di Lenovo, le condizioni di garanzia si applicano solo nel paese o regione di acquisto della Macchina.

**TALI GARANZIE COSTITUISCONO LE GARANZIE ESCLUSIVE DELL'UTILIZZATORE E SOSTITUISCONO TUTTE LE ALTRE GARANZIE O CONDIZIONI, ESPRESSE O IMPLICITE, IVI INCLUSE, A TITOLO ESEMPLIFICATIVO, GARANZIE O CONDIZIONI IMPLICITE DI COMMERCIALIZZABILITÀ ED IDONEITÀ PER UNO SCOPO PARTICOLARE. POICHÉ LA LEGISLAZIONE DI ALCUNI PAESI NON CONSENTE L'ESCLUSIONE DELLE GARANZIE ESPRESSE O IMPLICITE, LA SUDDETTA ESCLUSIONE POTREBBE NON ESSERE APPLICABILE. IN TAL CASO, TALI GARANZIE SARANNO LIMITATE ALLA DURATA DEL PERIODO DI GARANZIA. NESSUNA GARANZIA E' PREVISTA DOPO QUESTO PERIODO. LA LEGISLAZIONE DI ALCUNI STATI NON CONSENTE LIMITAZIONI BASATE SULLA DURATA DI UNA GARANZIA IMPLICITA, LA SUDDETTA LIMITAZIONE PUÒ NON ESSERE APPLICABILE.**

#### **Cosa non comprende questa Garanzia**

Questa garanzia non comprende quanto segue:

- programmi software, sia precaricati sulla macchina che installati successivamente.
- danni causati da un cattivo utilizzo della macchina, incidenti, modifiche, ambienti fisici o operativi non appropriati o una manutenzione non corretta eseguita da parte dell'utente;
- danni causati da un prodotto di cui la Lenovo non è responsabile;
- prodotti non-Lenovo, inclusi quelli prodotti e forniti dalla Lenovo o integrati in una macchina Lenovo su richiesta.

La garanzia risulta invalidata in caso di rimozione o alterazione delle etichette identificative della macchina o dei relativi componenti.

La Lenovo non garantisce un funzionamento della macchina ininterrotto e privo di errori.

Eventuale assistenza tecnica fornita per una macchina in garanzia, ad esempio l'assistenza mediante domande "come fare per", e domande relative all'installazione e alla configurazione della macchina, viene fornita **SENZA ALCUN TIPO DI GARANZIA**.

#### **Come ottenere il Servizio di Garanzia**

Il servizio di garanzia può essere fornito da Lenovo, IBM, dal rivenditore locale se autorizzato ad eseguire tale servizio o da un service provider della garanzia autorizzato. Ognuno di essi viene definito "Service Provider."

Se la macchina non funziona correttamente durante il periodo di garanzia, contattare un Service Provider. Se la macchina non è registrata con Lenovo, potrebbe essere richiesta una prova d'acquisto per usufruire del servizio di garanzia.

#### **Risoluzione dei problemi da parte di Lenovo**

Quando si contatta un Service Provider per richiedere assistenza, è necessario seguire le procedure di determinazione e risoluzione dei problemi specificate. Una diagnosi iniziale del problema può essere effettuata telefonicamente da un tecnico o elettronicamente accedendo al sito web del supporto.

Il tipo di servizio di garanzia valido per la propria macchina è specificato nella Parte 3 - Informazioni sulla garanzia.

L'utente ha la responsabilità di scaricare e installare gli aggiornamenti software designati da un sito web del supporto o da un altro supporto magnetico elettronico e seguire le istruzioni fornite dal Service Provider. Gli aggiornamenti software possono includere il codice basic input/output system (definito "BIOS"), i programmi di utilità, driver di periferica e altri aggiornamenti software.

Se il problema può essere risolto con una CRU ("Customer Replaceable Unit") (ad esempio, tastiera, mouse, altoparlante, unità di memoria o unità disco fisso), il Service Provider invierà la CRU all'utente per la sostituzione.

Se la Macchina non funziona come garantito durante il periodo di garanzia e non è possibile risolvere il problema telefonicamente o elettronicamente, tramite l'applicazione di aggiornamenti software o con un CRU, il Service Provider, a propria discrezione, 1) la riparerà affinché funzioni come garantito o 2) la sostituirà con un'altra con funzioni equivalenti. Se il Service Provider non può riparare o sostituire la macchina, è possibile restituirla al rivenditore in modo da essere rimborsati.

Come parte del servizio di garanzia, il Service Provider può anche installare modifiche tecniche selezionate che si applicano alla Macchina.

#### **Sostituzione di una Macchina o di una sua parte**

Se la garanzia prevede la sostituzione della Macchina o di una parte di essa, il componente che il Service Provider sostituisce diventa proprietà di Lenovo mentre quello fornito in sostituzione diventa proprietà dell'utente. Si afferma che tutti gli articoli sostituiti sono di buona qualità ed inalterati. La sostituzione può non essere



nuova, ma sarà pienamente funzionante e con funzioni almeno equivalenti a quelle dell'articolo sostituito. La sostituzione assume lo stato del servizio di garanzia dell'articolo sostituito.

### **Responsabilità dell'utilizzatore aggiuntive**

Prima che avvenga la sostituzione della Macchina o di una parte di essa da parte del Service Provider, è necessario che l'utente acconsenta alla rimozione di tutti i dispositivi, componenti, opzioni, modifiche e collegamenti non coperti da garanzia.

Inoltre, è necessario che accetti le seguenti condizioni:

1. assicurarsi che la Macchina sia priva di obblighi o limitazioni legali che ne impediscono la sostituzione;
2. ottenere autorizzazione dal proprietario in modo da consentire al Service Provider di fornire assistenza per una Macchina di cui non si è proprietari; e
3. Prima che il servizio venga fornito, laddove applicabile:
  - a. seguire le procedure per la richiesta di assistenza indicate dal Service Provider;
  - b. eseguire una copia di riserva e assicurare tutti i programmi, dati e informazioni presenti sulla macchina; e
  - c. consentire al Service Provider di accedere liberamente in modo adeguato e protetto a tutti i programmi al fine di agevolare il servizio di assistenza.
4. (a) verificare che tutte le informazioni sui dati personali identificabili vengano cancellate dalla Macchina (per quanto tecnicamente possibile), (b) consentire al Service Provider o ad un fornitore di elaborare per conto dell'utente i Dati personali restanti per adempiere agli obblighi indicati in questa Dichiarazione di garanzia limitata (tra cui, la spedizione della macchina ad altri centri di supporto nel mondo per tale elaborazione) e (c) verificare che l'elaborazione sia conforme alle leggi che regolano la gestione di tali Dati.

### **Limitazione di responsabilità**

La Lenovo è responsabile per l'eventuale perdita o danneggiamento della Macchina solo durante il periodo in cui è 1) in possesso del Service Provider o 2) durante il trasporto della macchina stessa.

Né la Lenovo né il Service Provider sono responsabili per qualsiasi tipo di informazione contenuta nella Macchina che si restituisce per una ragione qualsiasi. Prima di restituire la macchina, è necessario rimuovere tali informazioni.

E' possibile che si verifichino casi in cui, a causa di inadempienza da parte della Lenovo, l'utente è autorizzato al risarcimento dei danni dalla Lenovo stessa. In tali casi, a prescindere dai motivi per i quali l'utente effettua il reclamo, la responsabilità della Lenovo è limitata a:

1. danni alla persona (inclusa la morte) e alla proprietà reale per i quali la Lenovo è legalmente responsabile; e
2. risarcimento per eventuali altri danni diretti, fino a coprire le spese per la Macchina oggetto del reclamo.

Questo limite si applica anche ai fornitori e ai rivenditori della Lenovo e al Service Provider. Rappresentano il massimo grado di responsabilità da parte di questi e della Lenovo stessa.

**IN NESSUN CASO LA LENOVO, I FORNITORI O I RIVENDITORI O I SERVICE PROVIDER SARANNO RESPONSABILI PER QUANTO SEGUE ANCHE SE INFORMATI DEL POSSIBILE VERIFICARSI DI TALI DANNI: RECLAMI DI DANNI DA PARTE DI TERZI (DIVERSI DA QUELLI COMPRESI NELL'ELENCO SOPRA RIPORTATO); 2) PERDITA O DANNI AI DATI; 3)**

DANNI INDIRETTI O ACCIDENTALI O EVENTUALI DANNI ECONOMICI CONSEQUENZIALI; O 4) MANCATI PROFITTI, AFFARI, GUADAGNI, BENEFICI O RISPARMI ANTICIPATI. ALCUNE GIURISDIZIONI NON PREVEDONO L'ESCLUSIONE O LA LIMITAZIONE DEI DANNI ACCIDENTALI O CONSEQUENZIALI PER CUI LE LIMITAZIONI O LE ESCLUSIONI SOPRA RIPORTATE POTREBBERO NON ESSERE APPLICABILI NEL PROPRIO PAESE.

**Legge regolatrice**

Sia l'utente che la Lenovo acconsentono all'applicazione delle leggi del paese in cui è stata acquistata la macchina al fine di disciplinare, interpretare e applicare tutti i diritti, i doveri e gli obblighi dell'utente e della Lenovo che scaturiscono o si riferiscono in qualche modo a questa dichiarazione, indipendentemente dai conflitti dei principi del diritto.

**TALI GARANZIE DANNO SPECIFICI DIRITTI LEGALI ED E' ANCHE POSSIBILE OTTENERE ALTRI DIRITTI CHE POSSONO VARIARE DA STATO A STATO, DA GIURISDIZIONE A GIURISDIZIONE.**

**Giurisdizione**

Tutti i diritti, i doveri e gli obblighi dell'utilizzatore sono soggetti ai tribunali del paese in cui è stata acquisita la Macchina.

---

## Parte 2 - Termini specifici per i paesi

**AMERICHE**

**ARGENTINA**

**Giurisdizione:** *il seguente testo è stato aggiunto dopo la prima frase:*

Ogni contenzioso relativo a questa Dichiarazione verrà trattato esclusivamente nella corte di Buenos Aires.

**BOLIVIA**

**Giurisdizione:** *il seguente testo è stato aggiunto dopo la prima frase:*

Qualunque contestazione derivante da questa Dichiarazione di garanzia limitata è di competenza dei tribunali della città di La Paz.

**BRASILE**

**Giurisdizione:** *il seguente testo è stato aggiunto dopo la prima frase:*

Any litigation arising from this Statement of Limited Warranty will be settled exclusively by the court of Rio de Janeiro, RJ.

**CILE**

**Giurisdizione:** *il seguente testo è stato aggiunto dopo la prima frase:*

Qualunque contestazione derivante da questa Dichiarazione di garanzia limitata è di competenza dei tribunali civili di giustizia di Santiago.

**COLOMBIA**

**Giurisdizione:** *il seguente testo è stato aggiunto dopo la prima frase:*

Qualunque contestazione derivante da questa Dichiarazione di garanzia limitata è di competenza dei giudici della Repubblica di Colombia.

**ECUADOR**

**Giurisdizione:** *il seguente testo è stato aggiunto dopo la prima frase:*

Qualunque contestazione derivante da questa Dichiarazione di garanzia limitata è di competenza dei giudici di Quito.

## MESSICO

**Giurisdizione:** *il seguente testo è stato aggiunto dopo la prima frase:*

Qualunque contestazione derivante da questa Dichiarazione di garanzia limitata è di competenza dei tribunali federali di Città del Messico, distretto federale.

## PARAGUAY

**Giurisdizione:** *il seguente testo è stato aggiunto dopo la prima frase:*

Qualunque contestazione derivante da questa Dichiarazione di garanzia limitata è di competenza dei tribunali della città di Asuncion.

## PERÙ

**Giurisdizione:** *il seguente testo è stato aggiunto dopo la prima frase:*

Any litigation arising from this Statement of Limited Warranty will be settled exclusively by the Judges and Tribunals of the Judicial District of Lima, Cercado.

**Limitazione di responsabilità:** *Quanto segue si aggiunge alla fine di questa sezione:*

In accordo con l'articolo 1328 del codice civile peruviano le limitazioni e le esclusioni specificate in questa sezione non si applicano ai danni causati dalla condotta volontaria non appropriata della Lenovo ("dolo") o da una grave negligenza ("colpa imperdonabile").

## URUGUAY

**Giurisdizione:** *il seguente testo è stato aggiunto dopo la prima frase:*

Qualunque contestazione derivante da questa Dichiarazione di garanzia limitata è di competenza della giurisdizione del tribunale della città di Montevideo.

## VENEZUELA

**Giurisdizione:** *il seguente testo è stato aggiunto dopo la prima frase:*

Qualunque contestazione derivante da questa Dichiarazione di garanzia limitata è di competenza esclusiva dei tribunali dell'area metropolitana della città di Caracas.

## NORD AMERICA

**Servizio di garanzia:** *In questa sezione è stato aggiunto il seguente testo:*

Per richiedere il servizio di garanzia dell'IBM in Canada o negli Stati Uniti, chiamare il numero 1-800-IBM-SERV (426-7378).

## CANADA

**Limitazione di responsabilità:** *Quanto segue sostituisce l'articolo 1 di questa sezione:*

1. la responsabilità per danni a persone (inclusa la morte) o la proprietà sarà limitata ai casi di negligenza da parte della Lenovo;

**Legge regolatrice:** *Quanto segue sostituisce "leggi del paese in cui è stata acquisita la Macchina" nella prima frase:*

leggi nella Provincia dell'Ontario.

## STATI UNITI

**Legge regolatrice:** *Quanto segue sostituisce "leggi del paese in cui è stata acquisita la Macchina" nella prima frase:*

leggi dello Stato di New York.

## ASIA del PACIFICO

## AUSTRALIA

**Cosa comprende questa Garanzia:** *Il seguente paragrafo si aggiunge a questa sezione:*

The warranties specified in this Section are in addition to any rights you may have

under the Trade Practices Act 1974 or other similar legislation and are only limited to the extent permitted by the applicable legislation.

**Limitazione di responsabilità:** *In questa sezione è stato aggiunto il seguente testo:*  
Where Lenovo is in breach of a condition or warranty implied by the Trade Practices Act 1974 or other similar legislation, Lenovo's liability is limited to the repair or replacement of the goods or the supply of equivalent goods. Where that condition or warranty relates to right to sell, quiet possession or clear title, or the goods are of a kind ordinarily acquired for personal, domestic or household use or consumption, then none of the limitations in this paragraph apply.

**Legge governativa:** *Il seguente testo sostituisce "leggi del paese in cui è stata acquistata la Macchina " nella prima frase:*  
leggi dello Stato o del Territorio.

### **CAMBOGIA E LAOS**

**Legge governativa:** *Il seguente testo sostituisce "leggi del paese in cui è stata acquistata la macchina" nella prima frase:*  
leggi dello Stato di New York, Stati Uniti d'America.

### **CAMBOGIA, INDONESIA E LAOS**

**Arbitrato:** *Quanto segue si aggiunge sotto l'intestazione:*

Le dispute relative a questa Dichiarazione saranno competenza di Singapore in accordo con le norme previste dal SIAC (Singapore International Arbitration Center). L'assegnazione arbitrale sarà finale e vincolante per le parti senza appello e l'assegnazione arbitrale riporterà e stabilirà i fatti e le conclusioni di legge.

Gli arbitri saranno tre, ed ogni parte della disputa avrà diritto a nominare un arbitro. I due arbitri scelti dalle parti a loro volta sceglieranno un terzo arbitro prima di procedere. Se il presidente manca, tale ruolo verrà ricoperto dal presidente del SIAC. Altre vacanze saranno rimpiazzate dalla rispettiva parte nominante. Il procedimento continuerà dal punto in cui ci si trovava quando si è verificata la vacanza.

Se una delle parti rifiuta o non riesce a nominare un arbitro entro 30 dalla data in cui l'altra parte ha nominato il proprio, il primo arbitro nominato sarà l'unico arbitro a condizione che sia stato nominato in modo corretto ed appropriato.

Tutti i procedimenti saranno condotti in lingua inglese, inclusi tutti i documenti presentati nel corso di tale procedimento. La versione in lingua inglese di questa Dichiarazione di Garanzia limitata prevarrà sulle versioni in qualsiasi altra lingua.

### **HONG KONG S.A.R. DI CINA E MACAU S.A.R. DI CINA**

**Legge governativa:** *Il seguente testo sostituisce "leggi del paese in cui è stata acquistata la macchina" nella prima frase:*  
leggi della Regione Amministrativa Speciale di Hong Kong di Cina.

### **INDIA**

**Limitazione di responsabilità:** *Il testo di seguito riportato sostituisce i punti 1 e 2 di questa sezione:*

1. liability for bodily injury (including death) or damage to real property and tangible personal property will be limited to that caused by Lenovo's negligence; and

2. as to any other actual damage arising in any situation involving nonperformance by Lenovo pursuant to, or in any way related to the subject of this Statement of Limited Warranty, the charge paid by you for the individual Machine that is the subject of the claim.

**Arbitrato:** *Quanto segue si aggiunge sotto questa intestazione*

Le dispute relative a questa Dichiarazione saranno competenza di Bangalore in accordo con le norme vigenti in India. L'assegnazione arbitrale sarà finale e vincolante per le parti senza appello e l'assegnazione arbitrale riporterà e stabilirà i fatti e le conclusioni di legge.

Gli arbitri saranno tre, ed ogni parte della disputa avrà diritto a nominare un arbitro. I due arbitri scelti dalle parti a loro volta sceglieranno un terzo arbitro prima di procedere. Se il presidente manca, tale ruolo verrà ricoperto dal presidente del tribunale indiano. Altre vacanze saranno rimpiazzate dalla rispettiva parte nominante. Il procedimento continuerà dal punto in cui ci si trovava quando si è verificata la vacanza.

Se una delle parti rifiuta o non riesce a nominare un arbitro entro 30 dalla data in cui l'altra parte ha nominato il proprio, il primo arbitro nominato sarà l'unico arbitro a condizione che sia stato nominato in modo corretto ed appropriato.

Tutti i procedimenti saranno condotti in lingua inglese, inclusi tutti i documenti presentati nel corso di tale procedimento. La versione in lingua inglese di questa Dichiarazione di Garanzia limitata prevarrà sulle versioni in qualsiasi altra lingua.

#### **GIAPPONE**

**Legge governativa:** *In questa sezione è stato aggiunto il seguente testo:*

Any doubts concerning this Statement of Limited Warranty will be initially resolved between us in good faith and in accordance with the principle of mutual trust.

#### **MALESIA**

**Limitazione di responsabilità:** La parola "*SPECIAL*" nell'articolo 3 del quinto paragrafo è cancellata.

#### **NUOVA ZELANDA**

**Cosa comprende questa Garanzia:** *Il seguente paragrafo si aggiunge a questa sezione:*

Di seguito sono riportate le garanzie fornite in aggiunta ai diritti specificati nel Consumer Guarantees Act 1993 o in altre legislazioni che non possono subire esclusioni o limitazioni. The Consumer Guarantees Act 1993 will not apply in respect of any goods which Lenovo provides, if you require the goods for the purposes of a business as defined in that Act.

**Limitazione di responsabilità:** *In questa sezione è stato aggiunto il seguente testo:*

Laddove le Macchine non siano acquisite a scopi commerciali come definito nel Consumer Guarantees Act del 1993, le limitazioni di questo Articolo saranno soggette alle limitazioni previste nel suddetto.

#### **REPUBBLICA POPOLARE CINESE (PRC)**

**Leggi governative:** "leggi del paese in cui è stata acquistata la macchina" viene sostituito nel primo paragrafo da:

leggi dello Stato di New York, U.S.A.

#### **FILIPPINE**

**Limitazione di responsabilità:** *L'articolo 3 nel quinto paragrafo è sostituito da quanto*

*segue:*

**SPECIAL (INCLUDING NOMINAL AND EXEMPLARY DAMAGES), MORAL, INCIDENTAL, OR INDIRECT DAMAGES FOR ANY ECONOMIC CONSEQUENTIAL DAMAGES; OR**

**Arbitrato:** Quanto segue si aggiunge sotto questa intestazione

Le dispute relative a questa Dichiarazione saranno competenza di Metro Manila in accordo con le norme vigenti nelle Filippine. L'assegnazione arbitrale sarà finale e vincolante per le parti senza appello e l'assegnazione arbitrale riporterà e stabilirà i fatti e le conclusioni di legge.

Gli arbitri saranno tre, ed ogni parte della disputa avrà diritto a nominare un arbitro. I due arbitri scelti dalle parti a loro volta sceglieranno un terzo arbitro prima di procedere. Se il presidente manca, tale ruolo verrà ricoperto dal presidente del consiglio di risoluzione delle dispute nelle Filippine. Altre vacanze saranno rimpiazzate dalla rispettiva parte nominante. Il procedimento continuerà dal punto in cui ci si trovava quando si è verificata la vacanza.

Se una delle parti rifiuta o non riesce a nominare un arbitro entro 30 dalla data in cui l'altra parte ha nominato il proprio, il primo arbitro nominato sarà l'unico arbitro a condizione che sia stato nominato in modo corretto ed appropriato.

Tutti i procedimenti saranno condotti in lingua inglese, inclusi tutti i documenti presentati nel corso di tale procedimento. La versione in lingua inglese di questa Dichiarazione di Garanzia limitata prevarrà sulle versioni in qualsiasi altra lingua.

#### **SINGAPORE**

**Limitazione di Responsabilità:** *Le parole "SPECIAL" ed "ECONOMIC" nell'articolo 3 nel quinto paragrafo sono cancellate.*

#### **EUROPA, MEDIO ORIENTE, AFRICA (EMEA)**

##### ***I SEGUENTI TERMINI SONO VALIDI PER TUTTI I PAESI EMEA***

I termini di questa Dichiarazione di garanzia limitata sono applicabili alle Macchine acquistate presso la Lenovo o un rivenditore Lenovo.

##### **Come ottenere il servizio di garanzia:**

*Aggiungere il seguente paragrafo in **Europa occidentale** (Andorra, Austria, Belgio, Cipro, Repubblica ceca, Danimarca, Estonia, Finlandia, Francia, Germania, Grecia, Ungheria, Groenlandia, Irlanda, Italia, Lettonia, Liechtenstein, Lituania, Lussemburgo, Malta, Monaco, Paesi bassi, Norvegia, Polonia, Portogallo, San Marino, Slovacchia, Slovenia, Spagna, Svezia, Svizzera, Regno Unito, Stato Vaticano e qualunque altro stato successivamente aggiunto all'Europa occidentale, a partire dalla data di accesso):*

La garanzia per le macchine acquistate in Europa occidentale risulterà valida e applicabile in tutti i paesi dell'Europa occidentale a condizione che le macchine siano state dichiarate e rese disponibili in quei paesi.

Acquistando una Macchina nei paesi dell'Europa occidentale, come definito in precedenza, è possibile ottenere il servizio di garanzia per la Macchina in uno qualsiasi di questi paesi, rivolgendosi ad un Service Provider, se la Macchina è stata commercializzata e resa disponibile dalla Lenovo stessa nel paese in cui si desidera ottenere tale servizio.

Se è stato acquistato un Personal Computer in Albania, Armenia, Bielorussia, Bosnia e Erzegovina, Bulgaria, Croazia, Repubblica Ceca, Georgia, Ungheria,



Kazakhstan, Kyrgyzstan, Repubblica Federale della Jugoslavia, Repubblica di Macedonia ex Jugoslavia (FYROM), Moldova, Polonia, Romania, Russia, Repubblica Slovacca, Slovenia o Ucraina, è possibile ottenere il servizio di garanzia per la macchina in uno qualsiasi di questi paesi rivolgendosi sia ad un Service Provider, se la Macchina è stata commercializzata e resa disponibile dalla Lenovo stessa nel paese in cui si desidera ottenere tale servizio.

Acquistando una Macchina in un paese medio orientale o africano, è possibile ottenere il servizio di garanzia per tale Macchina rivolgendosi ad un Service Provider nel paese di acquisto, se la Macchina è stata commercializzata e resa disponibile dalla Lenovo stessa in quel paese. Il servizio di garanzia in Africa è disponibile in un raggio di 50 chilometri dal Service Provider. Voi siete responsabili del trasporto delle Macchine che si trovano oltre i 50 chilometri da un Service Provider.

**Legge regolatrice:**

*La frase "le leggi del paese in cui è stata acquistata la Macchina" viene sostituita da:*

1) "le leggi in Austria" in **Albania, Armenia, Azerbaijan, Bielorussia, Bosnia-Herzegovina, Bulgaria, Croazia, Georgia, Ungheria, Kazakhstan, Kyrgyzstan, FYR Macedonia, Moldavia, Polonia, Romania, Russia, Repubblica Slovacca, Slovenia, Tajikistan, Turkmenistan, Ucraina, Uzbekistan e Jugoslavia;**  
2) "le leggi in Francia" in **Algeria, Benin, Burkina Faso, Camerun, Capo Verde, Repubblica centrafricana, Ciad, Comoros, Repubblica democratica del Congo, Gibuti, Guinea, Guinea-Bissau, Polinesia francese, Gabon, Gambia, Costa d'Avorio, Libano, Madagascar, Mali, Mauritania, Mauritius, Mayotte, Marocco, Nuova Caledonia, Nigeria, Reunion, Senegal, Seychelles, Togo, Tunisia, Vanuatu e Wallis & Futuna;** 3) "le leggi in Finlandia" in **Estonia, Lettonia e Lituania;** 4) "le leggi in Inghilterra" in **Angola, Bahrain, Botswana, Burundi, Egitto, Eritrea, Etiopia, Ghana, Giordania, Kenya, Kuwait, Liberia, Malawi, Malta, Mozambico, Nigeria, Oman, Pakistan, Qatar, Ruanda, Sao Tome, Arabia Saudita, Sierra Leone, Somalia, Tanzania, Uganda, Emirati Arabi, Regno Unito, West Bank/Gaza, Yemen, Zambia e Zimbabwe;** e 5) "le leggi in Sud Africa" in **Sud Africa, Namibia, Lesotho e Svizzera.**

**Giurisdizione:** *Le seguenti eccezioni vanno aggiunte a questa sezione:*

1) **In Austria** la scelta della giurisdizione per tutte le controversie relative a questa Dichiarazione di garanzia limitata, esistenza compresa, sono di competenza del tribunale civile di Vienna, Austria; 2) in **Angola, Bahrain, Botswana, Burundi, Egitto, Eritrea, Etiopia, Ghana, Giordania, Kenya, Kuwait, Liberia, Malawi, Malta, Mozambico, Nigeria, Oman, Pakistan, Qatar, Ruanda, Sao Tome, Arabia Saudita, Sierra Leone, Somalia, Tanzania, Uganda, Emirati Arabi Uniti, West Bank/Gaza, Yemen, Zambia e Zimbabwe** tutte le controversie relative a questa Dichiarazione di garanzia limitata e alla relativa esecuzione, compresi i procedimenti sommari, sono di competenza esclusiva della giurisdizione dei tribunali Inglesi; 3) in **Belgio e Lussemburgo**, tutte le controversie relative a questa Dichiarazione di garanzia limitata o alla sua interpretazione o esecuzione, sono di competenza dei tribunali della capitale del paese in cui è registrata l'azienda e/o la posizione commerciale; 4) in **Francia, Algeria, Benin, Burkina Faso, Camerun, Capo Verde, Repubblica Centrafricana, Ciad, Comoros, Repubblica del Congo, Gibuti, Repubblica democratica del Congo, Guinea equatoriale, Guiana francese, Polinesia francese, Gabon, Gambia, Guinea, Guinea-Bissau, Costa d'Avorio, Libano, Madagascar, Mali, Mauritania, Mauritius, Mayotte, Marocco, Nuova Caledonia, Niger, Reunion, Senegal, Seychelles, Togo, Tunisia, Vanuatu, Wallis & Futuna** tutte le contestazioni relative a questa dichiarazione di garanzia limitata o alla sua violazione o esecuzione, compresi i procedimenti sommari, sono di competenza esclusiva del tribunale commerciale di Parigi; 5) in **Russia**, tutte le

dispute relative all'interpretazione, alla violazione, la fine e la nullità dell'esecuzione di questa Dichiarazione di garanzia limitata sono di competenza del tribunale di Mosca; 6) **in Sud Africa, Namibia, Lesotho e Swaziland**, tutte le contestazioni relative a questa Dichiarazione di garanzia limitata sono di competenza del tribunale centrale di Johannesburg; 7) **in Turchia** tutte le contestazioni relative a questa Dichiarazione di garanzia limitata sono di competenza dei tribunali centrali di Istanbul (Sultanahmet) e dai direttorati esecutivi di Istanbul, repubblica turca; 8) in ciascuno dei paesi specificati, qualunque contestazione legale relativa a questa Dichiarazione di garanzia limitata è di competenza del tribunale competente di a) Atene per la **Grecia**, b) Tel Aviv-Jaffa per **Israele**, c) Milano per **l'Italia**, d) Lisbona per il **Portogallo** e e) Madrid per la **Spagna**; e 9) **nel Regno Unito**, tutte le dispute derivanti da questa Dichiarazione di garanzia sono di competenza delle corti inglesi.

*Arbitrato: Quanto segue si aggiunge sotto l'intestazione:*

**In Albania, Armenia, Azerbaïjan, Bielorussia, Bosnia-Erzegovina, Bulgaria, Croazia, Georgia, Ungheria, Kazakistan, Kirgizstan, FYR Macedonia, Moldavia, Polonia, Romania, Russia, Slovacchia, Slovenia, Tajikistan, Turkmenistan, Ucraina, Uzbekistan, e FR Jugoslavia** tutte le controversie derivanti da questa Dichiarazione di Garanzia limitata o relative alla sua violazione, rescissione o annullamento saranno risolte in base alle Regole di Arbitrato e Conciliazione dell'International Arbitral Center della Federal Economic Chamber a Vienna (Regole di Vienna Rules) da tre arbitri nominati in conformità con tali Regole. L'arbitrato si terrà a Vienna, Austria, e la lingua ufficiale del processo sarà l'inglese. La decisione degli arbitri sarà decisiva e vincolante per entrambe le parti. Pertanto, in conformità al paragrafo 598 (2) del Codice Austriaco della Procedura Civile, le parti espressamente rinunciano all'applicazione del paragrafo 595 (1) numero 7 del Codice. La Lenovo può, comunque, sostenere i procedimenti legali in una corte competente nel paese di installazione.

**In Estonia, Lettonia e Lituania** tutte le dispute relative a questa Dichiarazione di garanzia limitata verranno gestite dagli enti competenti in Helsinki, Finlandia, secondo le leggi vigenti. Ogni parte nominerà un arbitro. Gli arbitri unitamente nomineranno il presidente. Nel caso in cui gli arbitri non concordino sulla scelta del presidente, allora questi sarà nominato dalla Camera Centrale di Commercio di Helsinki.

## **UNIONE EUROPEA (EU)**

### **LE CONDIZIONI RIPORTATE DI SEGUITO SI APPLICANO A TUTTI I PAESI DELL'UNIONE EUROPEA (EU):**

La garanzia per le Macchine acquistate in Europa occidentale è valida e applicabile in tutti i paesi dell'Europa occidentale in cui la macchina è stata commercializzata e resa disponibile.

**Come ottenere il Servizio di Garanzia:** *Quanto segue si aggiunge alla presente sezione:*

Per ottenere il servizio di garanzia da parte dell'assistenza IBM nei paesi EU, consultare l'elenco telefonico nella Parte 3 - Informazioni sulla Garanzia.

E' possibile contattare l'assistenza IBM al seguente indirizzo:

IBM Warranty & Service Quality Dept.  
PO Box 30  
Spango Valley  
Greenock  
Scotland PA16 0AH



## CONSUMATORI

I consumatori dell'Unione Europea sono tutelati dalla legislazione nazionale che regola la vendita dei beni al consumatore. Le garanzie fornite in questa Dichiarazione non influiscono su questi diritti.

### AUSTRIA, DANIMARCA, FINLANDIA, GRECIA, ITALIA, PAESI BASSI, NORVEGIA, PORTOGALLO, SPAGNA, SVEZIA E SVIZZERA

**Limitazione di responsabilità:** *Il testo di seguito riportato sostituisce i termini di questa sezione:*

Se non diversamente indicato dalla legge vigente:

1. La responsabilità della Lenovo per i danni e le perdite di dati che possono verificarsi durante l'adempimento dei propri obblighi in relazione a questa Dichiarazione di garanzia è limitata al solo risarcimento di questi danni o perdite per un importo massimo pari al costo della macchina.

Le precedenti limitazioni non si applicano ai danni alla persona (inclusa la morte) e alla proprietà reale per i quali la Lenovo è legalmente responsabile.

2. **IN NESSUN CASO LENOVO, I SUOI FORNITORI, RIVENDITORI O SERVICE PROVIDER SARANNO RESPONSABILI PER QUANTO SEGUE, ANCHE SE INFORMATI DEL POSSIBILE VERIFICARSI DI TALI DANNI: 1) PERDITA DI, O DANNI A DATI; 2) DANNI INCIDENTALI O INDIRETTI O QUALSIASI DANNO ECONOMICO CONSEGUENTE; 3) MANCATI PROFITTI, ANCHE SE DERIVATI IN IMMEDIATA CONSEGUENZA DELL'EVENTO CHE HA GENERATO IL DANNO; O 4) MANCATI GUADAGNI, BENEFICI, O RISPARMI ANTICIPATI.**

### FRANCIA E BELGIO

**Limitazione di responsabilità:** *Il testo di seguito riportato sostituisce i termini di questa sezione:*

Se non diversamente indicato dalla legge vigente:

1. La responsabilità della Lenovo per i danni e le perdite di dati che possono verificarsi durante l'adempimento dei propri obblighi in relazione a questa Dichiarazione di garanzia è limitata al solo risarcimento di questi danni o perdite per un importo massimo pari al costo della macchina.

Le precedenti limitazioni non si applicano ai danni alla persona (inclusa la morte) e alla proprietà reale per i quali la Lenovo è legalmente responsabile.

2. **IN NESSUN CASO LENOVO, I SUOI FORNITORI, RIVENDITORI O SERVICE PROVIDER SARANNO RESPONSABILI PER QUANTO SEGUE, ANCHE SE INFORMATI DEL POSSIBILE VERIFICARSI DI TALI DANNI: 1) PERDITA DI, O DANNI A DATI; 2) DANNI INCIDENTALI O INDIRETTI O QUALSIASI DANNO ECONOMICO CONSEGUENTE; 3) MANCATI PROFITTI, ANCHE SE DERIVATI IN IMMEDIATA CONSEGUENZA DELL'EVENTO CHE HA GENERATO IL DANNO; O 4) MANCATI GUADAGNI, BENEFICI, O RISPARMI ANTICIPATI.**

### LE SEGUENTI CLAUSOLE SI APPLICANO AL PAESE SPECIFICATO:

#### AUSTRIA

**I termini di questa Dichiarazione di garanzia limitata sostituiscono eventuali garanzie legali applicabili.**

**Cosa copre questa garanzia:** *Il testo di seguito riportato sostituisce la prima frase del primo paragrafo di questa sezione:*

The warranty for a Lenovo Machine covers the functionality of the Machine for its normal use and the Machine's conformity to its Specifications.

*I seguenti paragrafi sono stati aggiunti a questa sezione:*

Il periodo di limitazione per i consumatori coinvolti in un'azione legale per violazione di garanzia è il periodo minimo previsto dalla legge. In case your Service Provider is unable to repair a Lenovo Machine, you can alternatively ask for a partial refund as far as justified by the reduced value of the unrepaired Machine or ask for a cancellation of the respective agreement for such Machine and get your money refunded.

*Il secondo paragrafo non è applicabile.*

**Risoluzione di problemi da parte di Lenovo:** *Quanto segue si aggiunge a questa sezione:*

During the warranty period, Lenovo will reimburse you for the transportation charges for the delivery of the failing Machine to IBM Service.

**Limitazione di Responsabilità** *Il seguente paragrafo si aggiunge a questa sezione:*

The limitations and exclusions specified in the Statement of Limited Warranty will not apply to damages caused by Lenovo with fraud or gross negligence and for express warranty.

*La seguente frase è stata aggiunta alla fine del punto 2:*

Lenovo's liability under this item is limited to the violation of essential contractual terms in cases of ordinary negligence.

## **EGITTO**

**Limitazione di responsabilità:** *Il seguente testo sostituisce il punto 2 di questa sezione:* as to any other actual direct damages, Lenovo's liability will be limited to the total amount you paid for the Machine that is the subject of the claim.

*Applicability of suppliers, resellers, and Service Providers (unchanged).*

## **FRANCIA**

**Limitazione di Responsabilità:** *Quanto segue sostituisce la seconda frase del primo paragrafo di questa sezione:*

In such instances, regardless of the basis on which you are entitled to claim damages from Lenovo, Lenovo is liable for no more than: (items 1 and 2 unchanged).

## **GERMANIA**

**Cosa copre questa garanzia:** *Il testo di seguito riportato sostituisce la prima frase del primo paragrafo di questa sezione:*

The warranty for a Lenovo Machine covers the functionality of the Machine for its normal use and the Machine's conformity to its Specifications.

*I seguenti paragrafi sono stati aggiunti a questa sezione:*

Il periodo minimo di garanzia per le Macchine è di dodici mesi. In case your Service Provider is unable to repair a Lenovo Machine, you can alternatively ask for a partial refund as far as justified by the reduced value of the unrepaired Machine or ask for a cancellation of the respective agreement for such Machine and get your money refunded.

*Il secondo paragrafo non è applicabile.*

**Risoluzione di problemi da parte di Lenovo:** *Quanto segue si aggiunge a questa sezione:*

During the warranty period, transportation for delivery of the failing Machine to Lenovo or IBM service will be at Lenovo's expense.

**Limitazione di Responsabilità** *Il seguente paragrafo si aggiunge a questa sezione:*  
The limitations and exclusions specified in the Statement of Limited Warranty will not apply to damages caused by Lenovo with fraud or gross negligence and for express warranty.

*La seguente frase è stata aggiunta alla fine del punto 2:*

Lenovo's liability under this item is limited to the violation of essential contractual terms in cases of ordinary negligence.

#### **UNGHERIA**

**Limitazione di responsabilità:** *Quanto segue si aggiunge alla fine di questa sezione:*  
Le esclusioni e le limitazioni specificate nella Dichiarazione di garanzia non sono applicabili in caso di danni fisici causati intenzionalmente da una grave negligenza o da un atto criminale.

Le parti accettano le limitazioni di responsabilità come disposizioni valide e dichiarano che la sezione 314.(2) del codice civile ungherese si applica come prezzo di acquisto così come le condizioni vantaggiose derivanti dalla presente Dichiarazione di garanzia per bilanciare questa limitazione di responsabilità.

#### **IRLANDA**

**Cosa comprende questa Garanzia:** *Quanto segue si aggiunge a questa sezione:*  
Except as expressly provided in these terms and conditions, all statutory conditions, including all warranties implied, but without prejudice to the generality of the foregoing all warranties implied by the Sale of Goods Act 1893 or the Sale of Goods and Supply of Services Act 1980 are hereby excluded.

**Limitazione di responsabilità:** *Il testo di seguito riportato sostituisce i termini di questa sezione:*

For the purposes of this section, a "Default" means any act, statement, omission, or negligence on the part of Lenovo in connection with, or in relation to, the subject matter of this Statement of Limited Warranty in respect of which Lenovo is legally liable to you, whether in contract or tort. Un numero di inadempienze che insieme determinano o contribuiscono allo stesso danno o perdita verranno trattate come una sola inadempienza e la data sarà quella dell'ultima ricorrenza.

Circumstances may arise where, because of a Default, you are entitled to recover damages from Lenovo.

This section sets out the extent of Lenovo's liability and your sole remedy.

1. Lenovo will accept unlimited liability for death or personal injury caused by the negligence of Lenovo.
2. Subject always to the **Items for Which Lenovo is Not Liable** below, Lenovo will accept unlimited liability for physical damage to your tangible property resulting from the negligence of Lenovo.
3. Except as provided in items 1 and 2 above, Lenovo's entire liability for actual damages for any one Default will not in any event exceed 125% of the amount you paid for the Machine directly relating to the Default.

#### **Items for Which Lenovo is Not Liable**

Save with respect to any liability referred to in item 1 above, under no

circumstances is Lenovo, its suppliers, resellers or Service Providers liable for any of the following, even if Lenovo or they were informed of the possibility of such losses:

1. perdita o danni a dati;
2. perdite speciali, indirette o consequenziali; o
3. perdite di guadagni, affari, entrate o risparmi anticipati.

#### **SLOVACCHIA**

**Limitazione di Responsabilità:** *Quanto segue si aggiunge alla fine dell'ultimo paragrafo:*

Le limitazioni applicate non sono vietate nella §§ 373-386 del codice commerciale slovacco.

#### **SUD AFRICA, NAMIBIA, BOTSWANA, LESOTHO E SWAZILAND**

**Limitazione di responsabilità:** *In questa sezione è stato aggiunto il seguente testo:*

Lenovo's entire liability to you for actual damages arising in all situations involving nonperformance by Lenovo in respect of the subject matter of this Statement of Warranty will be limited to the charge paid by you for the individual Machine that is the subject of your claim from Lenovo.

#### **REGNO UNITO**

**Limitazione di responsabilità:** *Il testo di seguito riportato sostituisce i termini di questa sezione:*

For the purposes of this section, a "Default" means any act, statement, omission, or negligence on the part of Lenovo in connection with, or in relation to, the subject matter of this Statement of Limited Warranty in respect of which Lenovo is legally liable to you, whether in contract or tort. Un numero di inadempienze che insieme determinano o contribuiscono allo stesso danno o perdita verranno trattate come una sola inadempienza.

Circumstances may arise where, because of a Default, you are entitled to recover damages from Lenovo.

This section sets out the extent of Lenovo's liability and your sole remedy.

1. Lenovo will accept unlimited liability for:
  - a. death or personal injury caused by the negligence of Lenovo; and
  - b. any breach of its obligations implied by Section 12 of the Sale of Goods Act 1979 or Section 2 of the Supply of Goods and Services Act 1982, or any statutory modification or re-enactment of either such Section.
2. Lenovo will accept unlimited liability, subject always to the **Items for Which Lenovo is Not Liable** below, for physical damage to your tangible property resulting from the negligence of Lenovo.
3. Lenovo's entire liability for actual damages for any one Default will not in any event, except as provided in items 1 and 2 above, exceed 125% of the total purchase price payable or the charges for the Machine directly relating to the Default.

These limits also apply to Lenovo's suppliers, resellers and Service Providers. They state the maximum for which Lenovo and such suppliers, resellers and Service Providers are collectively responsible.

#### **Items for Which Lenovo is Not Liable**

Save with respect to any liability referred to in item 1 above, under no

circumstances is Lenovo or any of its suppliers, resellers or Service Providers liable for any of the following, even if Lenovo or they were informed of the possibility of such losses:

1. perdita o danni a dati;
2. perdite speciali, indirette o consequenziali; o
3. perdite di guadagni, affari, entrate o risparmi anticipati.

---

## Parte 3 - Informazioni sulla garanzia

Nella Parte 3 vengono fornite le informazioni sulla garanzia che verrà applicata alla propria macchina, sul periodo di garanzia e sul tipo di servizio fornito dalla Lenovo.

### Periodo di garanzia

Il periodo di garanzia può variare in base al paese o alla regione ed è specificato nella tabella di seguito riportata. NOTA: "Paese" indica Hong Kong o Macau Special Administrative Region of China.

#### Proiettore wireless ThinkVision C400

Tipo di macchina	Paese o regione di acquisto	Periodo di garanzia	Tipo di servizio di garanzia
Proiettore wireless C400	In tutto il mondo	3 anni	7

Un periodo di garanzia di 3 anni sui componenti e 3 anni di manutenzione indica che la Lenovo fornirà un servizio di garanzia senza costi per i componenti e per la manutenzione.

#### Lampada del proiettore wireless ThinkVision C400

Tipo di macchina	Paese o regione di acquisto	Periodo di garanzia	Tipo di servizio di garanzia
Lampada proiettore wireless C400	In tutto il mondo	3 mesi	7

Un periodo di garanzia di 3 mesi sui componenti e 3 mesi di manutenzione indica che la Lenovo fornirà un servizio di garanzia senza costi per i componenti e per la manutenzione.

### Tipi di servizio di garanzia

Se richiesto, il Service Provider fornirà il servizio di assistenza e sostituzione a seconda del tipo di garanzia specificato per la propria macchina nella precedente tabella come riportato di seguito. La pianificazione del servizio dipende dal momento in cui viene effettuata la chiamata ed è soggetto alla disponibilità delle parti di ricambio. I livelli di servizio sono soggetti al tempo di risposta e non sono garantiti. Il livello specificato del servizio di garanzia potrebbe non essere disponibile in tutto il mondo; tariffe aggiuntive potrebbero essere applicate al di

fuori delle normali aree di servizio Service Provider, pertanto contattare il rappresentante locale del Service Provider per ulteriori informazioni.

**1. Servizio CRU (Customer Replaceable Unit)**

Lenovo invierà CRU da installare, CRU di livello 1 sono facili da installare mentre CRU di livello 2 richiedono strumenti e competenze tecniche. Informazioni sulle CRU e istruzioni per la sostituzione vengono inviate con la Macchina e sono disponibili su richiesta presso la Lenovo in qualsiasi momento. E' possibile richiedere ad un Service Provider di installare le CRU, senza costi aggiuntivi, in base al tipo di servizio di garanzia specificato per la Macchina. Lenovo specifica nel materiale inviato con una CRU di sostituzione se è necessario restituire una CRU difettosa. Quando è necessaria la restituzione, 1) vengono inviate le relative istruzioni ed un contenitore con la CRU di sostituzione e 2) all'utente potrebbe essere addebitata la CRU di sostituzione se la Lenovo non riceve la CRU difettosa entro 30 giorni dalla ricezione di quella di sostituzione.

**2. Assistenza a domicilio**

Il Service Provider riparerà o sostituirà la Macchina difettosa in sede e ne verificherà il funzionamento. E' necessario adattare l'ambiente di lavoro per consentire il disassemblaggio e il riassemblaggio della macchina Lenovo. L'area deve essere pulita, ben illuminata e adatta a tali operazioni. In alcuni casi, è necessario inviare la macchina ad un centro assistenza autorizzato.

**3. Assistenza corriere o deposito \***

E' necessario scollegare la macchina difettosa perché possa essere prelevata dal Service Provider. Verrà fornito all'utente un contenitore in cui conservare la macchina da restituire al centro di assistenza indicato. Un corriere preleverà la macchina e la consegnerà al centro di assistenza designato. Una volta riparata o sostituita, la macchina verrà consegnata di nuovo all'utente dal centro assistenza. L'utente sarà quindi responsabile dell'installazione e della verifica.

**4. Assistenza presso il rivenditore**

L'utente consegnerà o spedisce per posta la Macchina difettosa correttamente imballata come specificato dal Service Provider (con pagamento anticipato se non diversamente specificato) al centro assistenza indicato. Una volta riparata o sostituita, la Macchina potrà essere prelevata dall'utente o, per quanto riguarda la spedizione postale, la Macchina verrà restituita a spese della Lenovo, se non diversamente specificato dal Service Provider. L'utente sarà responsabile della successiva installazione e verifica della macchina.

**5. CRU e servizio a domicilio**

Questo tipo di garanzia è una combinazione del tipo 1 e 2 (si veda in precedenza).

**6. CRU e servizio di corriere o deposito**

Questo tipo di garanzia è una combinazione del tipo 1 e 3 (si veda in precedenza).

**7. CRU e servizio di spedizione per posta o consegna a mano**

Questo tipo di garanzia è una combinazione del tipo 1 e 4 (si veda in precedenza).

**Quando viene elencato un tipo di garanzia 5, 6 o 7, il Service Provider determinerà il tipo di servizio di garanzia appropriato per la riparazione.**

\* Questo tipo di assistenza in alcuni paesi è denominato ThinkPad EasyServ o EasyServ.

Per ottenere il servizio di garanzia contattare un Service Provider. In Canada o negli Stati Uniti, chiamare 1-800-IBM-SERV (426-7378). Per gli altri paesi, fare riferimento ai seguenti numeri telefonici.

## Elenco telefonico internazionale

I numeri telefonici sono soggetti a modifiche senza previa notifica. Per i numeri di telefono più attuali, consultare <http://www.lenovo.com/think/support> e fare clic su **Elenco numeri di telefono**.

Paese o regione	Numero di telefono
Africa	Africa: +44 (0)1475-555-055 Sud Africa: +27-11-3028888 e 0800110756 Africa centrale: Contattare i Business Partner IBM più vicini
Argentina	0800-666-0011 (Spagnolo)
Australia	131-426 (Inglese)
Austria	Supporto attivo e in esecuzione: 01-24592-5901 Supporto e servizio di garanzia: 01-211-454-610 (Tedesco)
Belgio	Supporto attivo e in esecuzione: 02-210-9820 (Olandese) Supporto attivo e in esecuzione: 02-210-9800 (Francese) Supporto e servizio di garanzia: 02-225-3611 (Olandese, Francese)
Bolivia	0800-0189 (Spagnolo)
Brasile	San Paolo: (11) 3889-8986 Chiamata gratuita all'esterno di Sao Paulo: 0800-7014-815 (Portoghese brasiliano)
Canada	1-800-565-3344 (Inglese, Francese) A Toronto chiamare solo: 416-383-3344
Cile	800-224-488 (Spagnolo)
Cina	800-810-1818 (Mandarino)
Cina (Hong Kong S.A.R.)	PC personale: 852-2825-7799 PC aziendale: 852-8205-0333 ThinkPad e WorkPad: 852-2825-6580 (Cantonese, Inglese, Putonghua)
Colombia	1-800-912-3021 (Spagnolo)
Costa Rica	284-3911 (Spagnolo)
Croazia	0800-0426
Cipro	+357-22-841100
Repubblica Ceca	+420-2-7213-1316
Danimarca	Supporto attivo e in esecuzione: 4520-8200 Supporto e servizio di garanzia: 7010-5150 (Danese)
Repubblica dominicana	566-4755 566-5161 est. 8201 Chiamata gratuita nell'ambito della Repubblica dominicana: 1-200-1929 (Spagnolo)
Ecuador	1-800-426911 (Spagnolo)
El Salvador	250-5696 (Spagnolo)
Estonia	+386-61-1796-699



Paese o regione	Numero di telefono
Finlandia	Supporto attivo e in esecuzione: 09-459-6960 Supporto e servizio di garanzia: +358-800-1-4260 (Finlandese)
Francia	Supporto attivo e in esecuzione: 0238-557-450 Supporto e servizio di garanzia (hardware): 0810-631-213 Supporto e servizio di garanzia (software): 0810-631-020 (Francese)
Germania	Supporto attivo e in esecuzione: 07032-15-49201 Supporto e servizio di garanzia: 01805-25-35-58 (Tedesco)
Grecia	+30-210-680-1700
Guatemala	335-8490 (Spagnolo)
Honduras	Tegucigalpa & San Pedro Sula: 232-4222 San Pedro Sula: 552-2234 (Spagnolo)
Ungheria	+36-1-382-5720
India	1600-44-6666 Numero verde alternativo: +91-80-2678-8940 (Inglese)
Indonesia	800-140-3555 +62-21-251-2955 (Inglese, Bahasa, Indonesiano)
Irlanda	Supporto attivo e in esecuzione: 01-815-9202 Supporto e servizio di garanzia: 01-881-1444 (Inglese)
Italia	Supporto attivo e in esecuzione: 02-7031-6101 Supporto e servizio di garanzia: +39-800-820094 (Italiano)
Giappone	Desktop: Chiamata gratuita: 0120-887-870 Per chiamate internazionali: +81-46-266-4724  ThinkPad: Chiamata gratuita: 0120-887-874 Per chiamate internazionali: +81-46-266-4724  Entrambi i numeri sopra descritti saranno richiamati mediante una richiesta vocale in lingua giapponese. Per il supporto telefonico in lingua inglese, attendere il completamento della richiesta vocale in lingua giapponese e sarà possibile contattare un operatore. Richiedere "English support please" e la chiamata sarà trasferita ad un operatore di lingua inglese.  Software PC: 0120-558-695 Chiamate intercontinentali: +81-44-200-8666 (Giapponese)
Corea	1588-5801 (Coreano)
Lettonia	+386-61-1796-699
Lituania	+386-61-1796-699
Lussemburgo	+352-298-977-5063 (Francese)
Malesia	1800-88-8558 (Inglese, Bahasa, Melayu)
Malta	+356-23-4175
Messico	001-866-434-2080 (Spagnolo)



<b>Paese o regione</b>	<b>Numero di telefono</b>
Medio Oriente	+44 (0)1475-555-055
Paesi bassi	+31-20-514-5770 (Olandese)
Nuova Zelanda	0800-446-149 (Inglese)
Nicaragua	255-6658 (Spagnolo)
Norvegia	Supporto attivo e in esecuzione: 6681-1100 Supporto e servizio di garanzia: 8152-1550 (Norvegese)
Panama	206-6047 (Spagnolo)
Perù	0-800-50-866 (Spagnolo)
Filippine	1800-1888-1426 +63-2-995-8420 (Inglese, Filipino)
Polonia	+48-22-878-6999
Portogallo	+351-21-892-7147 (Portoghese)
Romania	+4-021-224-4015
Federazione Russa	+7-095-940-2000 (Russo)
Singapore	1800-3172-888 (Inglese, Bahasa, Melayu)
Slovacchia	+421-2-4954-1217
Slovenia	+386-1-4796-699
Spagna	91-714-7983 91-397-6503 (Spagnolo)
Sri Lanka	+94-11-2448-442 (Inglese)
Svezia	Supporto attivo e in esecuzione: 08-477-4420 Supporto e servizio di garanzia: 077-117-1040 (Svedese)
Svizzera	Supporto attivo e in esecuzione: 058-333-0900 Supporto e servizio di garanzia: 0800-55-54-54 (Tedesco, Francese, Italiano)
Taiwan	886-2-8723-9799 (Mandarino)
Tailandia	1-800-299-229 (Tailandese)
Turchia	00800-4463-2041 (Turco)
Regno Unito	Supporto attivo e in esecuzione: 01475-555-055 Supporto e servizio di garanzia (hardware): 08705-500-900 Supporto e servizio di garanzia (software): 08457-151-516 (Inglese)
Stati Uniti	1-800-426-7378 (Inglese)
Uruguay	000-411-005-6649 (Spagnolo)
Venezuela	0-800-100-2011 (Spagnolo)
Vietnam	Per l'area settentrionale e Hanoi: 84-4-8436675 Per l'area meridionale e Ho Chi Minh City: 84-8-829-5160 (Inglese, Vietnamita)

---

## Guarantee supplement for Mexico

This supplement is considered part of Lenovo's Statement of Limited Warranty and shall be effective solely and exclusively for products distributed and commercialized within Territory of the Mexican United States. In the event of a conflict, the terms of this supplement shall apply.

All software programs pre-loaded in the equipment shall only have a thirty- (30) day guarantee for installation defects from the date of purchase. Lenovo is not responsible for the information in such software programs and/or any additional software programs installed by you or installed after purchase of the product.

Services not chargeable to the guarantee shall be charged to the final user, prior an authorization.

In the event that warranty repair is required please call the Customer Support Center at 001-866-434-2080, where you will be directed to the nearest Authorized Service Center. Should no Authorized Service Center exist in your city, location or within 70 kilometers of your city or location, the guarantee includes any reasonable delivery charges related to the transportation of the product to our nearest Authorized Service Center. Please call the nearest Authorized Service Center to obtain the necessary approvals or information concerning the shipment of the product and the shipment address.

To obtain a list of Authorized Service Centers, please visit:

<http://www.lenovo.com/mx/es/servicios>

**Manufactured by:**  
**SCI Systems de México, S.A. de C.V.**  
**Av. De la Solidaridad Iberoamericana No. 7020**  
**Col. Club de Golf Atlas**  
**El Salto, Jalisco, México**  
**C.P. 45680,**  
**Tel. 01-800-3676900**

**Marketing by:**  
**Lenovo de México, Comercialización y**  
**Servicios, S. A. de C. V.**  
**Alfonso Nápoles Gándara No 3111**  
**Parque Corporativo de Peña Blanca**  
**Delegación Álvaro Obregón**  
**México, D.F., México**  
**C.P. 01210,**  
**Tel. 01-800-00-325-00**

---

## Appendice F. Informazioni particolari

E' possibile che Lenovo non offra i prodotti, i servizi o le funzioni illustrate in questo documento in tutti i paesi. Consultare il rappresentante Lenovo locale per informazioni sui prodotti e sui servizi disponibili nel proprio paese. Qualsiasi riferimento a programmi, prodotti o servizi Lenovo ivi contenuto non significa che soltanto tali prodotti, programmi o servizi possano essere usati. In sostituzione a quelli forniti dalla Lenovo, possono essere usati prodotti, programmi o servizi funzionalmente equivalenti che non comportino violazione di diritti di proprietà intellettuale o di altri diritti della Lenovo. Valutazioni e verifiche operative in relazione ad altri prodotti, programmi o servizi sono di esclusiva responsabilità dell'utente.

La Lenovo può avere brevetti o domande di brevetto in corso relativi a quanto trattato nella presente pubblicazione. La fornitura di questo documento non implica la concessione di alcuna licenza su di essi. Chi desiderasse ricevere informazioni o licenze, può rivolgersi a:

*Lenovo (United States), Inc.  
500 Park Offices Drive, Hwy. 54  
Research Triangle Park, NC 27709  
U.S.A.  
Attention: Lenovo Director of Licensing*

LA LENOVO GROUP LTD CORPORATION FORNISCE QUESTA PUBBLICAZIONE "COSI' COM'E'" SENZA ALCUN TIPO DI GARANZIA, SIA ESPRESSA CHE IMPLICITA, INCLUSE EVENTUALI GARANZIE DI COMMERCIALIZZABILITA' ED IDONEITA' AD UNO SCOPO PARTICOLARE. Alcune giurisdizioni non escludono le garanzie implicite; di conseguenza la suddetta esclusione potrebbe, in questo caso, non essere applicabile.

Questa pubblicazione potrebbe contenere imprecisioni tecniche o errori tipografici. Le informazioni incluse in questo documento vengono modificate su base periodica; tali modifiche verranno incorporate nelle nuove edizioni della pubblicazione. La Lenovo si riserva il diritto di apportare miglioramenti e/o modifiche al prodotto o al programma descritto nel manuale in qualsiasi momento e senza preavviso.

I prodotti descritti in questa documentazione non sono destinati all'utilizzo di applicazioni che potrebbero causare danni a persone. Le informazioni contenute in questa documentazione non modificano o non influiscono sulle specifiche dei prodotti Lenovo o sulla garanzia. Nessuna parte di questa documentazione rappresenta l'espressione o una licenza implicita fornita nel rispetto dei diritti di proprietà intellettuale o di altri diritti Lenovo. Tutte le informazioni in essa contenute sono state ottenute in ambienti specifici e vengono presentate come illustrazioni. Quindi, è possibile che il risultato ottenuto in altri ambienti operativi vari significativamente.

La Lenovo può utilizzare o divulgare le informazioni ricevute dagli utenti secondo le modalità ritenute appropriate, senza alcun obbligo nei loro confronti.

Qualsiasi riferimento contenuto in questa pubblicazione relativo a siti Web non Lenovo viene fornito solo per comodità e per essi non è fornita alcuna

approvazione. Il materiale relativo a tali siti Web non fa parte del materiale fornito con questo prodotto Lenovo e l'utilizzo è a vostro rischio e pericolo.

Qualsiasi esecuzione di dati, contenuta in questo manuale, è stata determinata in un ambiente controllato. Quindi, è possibile che il risultato ottenuto in altri ambienti operativi vari significativamente. E' possibile che alcune misure siano state eseguite su sistemi di sviluppo e non viene garantito che tali misure siano le stesse sui sistemi disponibili. Inoltre, è possibile stimare alcune misure mediante l'extrapolazione. I risultati correnti possono variare. E' necessario che gli utenti di questo documento verifichino i dati applicabili per l'ambiente specifico.

---

## Marchi

I seguenti termini sono marchi della Lenovo negli Stati Uniti e/o in altri paesi:

- Lenovo
- ThinkPad
- ThinkCentre
- ThinkVision

I seguenti termini sono marchi della International Business Machines Corporation negli Stati Uniti e/o in altri paesi e vengono utilizzati su licenza.

IBM è un marchio di International Business Machines Corporation negli Stati Uniti e/o in altri paesi e viene concesso su licenza.

Microsoft, Windows e PowerPoint sono marchi della Microsoft Corporation negli Stati Uniti e/o in altri paesi.

Altri nomi di servizi, prodotto o società sono marchi di altre società.

---

## Appendice G. Informazioni sull'emissione elettromagnetica

Le seguenti informazioni fanno riferimento al proiettore Wireless C400.

---

### Dichiarazione di conformità FCC (Federal Communications Commission)

Quest'apparecchiatura è stata sottoposta a verifiche e trovata conforme con le limitazioni dei dispositivi digitali di classe A, secondo l'articolo 15 delle norme FCC. Queste limitazioni sono state progettate per fornire un'adeguata protezione contro interferenze nocive in caso l'apparecchiatura risiede in un ambiente commerciale. This equipment generates, uses, and can radiate radio frequency energy and, if not installed and used in accordance with the instruction manual, may cause harmful interference to radio communications. Il funzionamento di quest'apparecchiatura in un'area domestica può facilmente causare interferenze nocive, in questo caso all'utente sarà richiesto di correggere l'interferenza a proprie spese.

La Lenovo non è responsabile per alcuna interferenza radiofonica o televisiva causata dall'utilizzo di cavi e connettori non consigliati o da cambiamenti e modifiche dell'apparecchiatura effettuate da personale non autorizzato. Le modifiche non autorizzate potrebbero annullare l'autorità dell'utente ad operare l'attrezzatura.

Il dispositivo è conforme alla Parte 15 delle norme FCC. L'utilizzo è sottoposto alle due seguenti condizioni: (1) il dispositivo non deve causare interferenze dannose e (2) deve accettare qualsiasi interferenza ricevuta, incluse interferenze che possano causare un funzionamento indesiderato.

#### Industry Canada Class A emission compliance statement

This Class A digital apparatus complies with Canadian ICES-003.

#### Avis de conformité a la réglementation d'Industrie Canada

Cet appareil numérique de la classe A est conforme à la norme NMB-003 du Canada.

#### EU-EMC Directive (89/336/EG) EN 55022 class A Statement of Compliance

#### Deutschsprachiger EU Hinweis:

**Hinweis für Geräte der Klasse A EU-Richtlinie zur Elektromagnetischen Verträglichkeit** Dieses Produkt entspricht den Schutzanforderungen der EU-Richtlinie 89/336/EWG zur Angleichung der Rechtsvorschriften über die elektromagnetische Verträglichkeit in den EU-Mitgliedsstaaten und hält die Grenzwerte der EN 55022 Klasse A ein. Um dieses sicherzustellen, sind die Geräte wie in den Handbüchern beschrieben zu installieren und zu betreiben. Des Weiteren dürfen auch nur von der Lenovo empfohlene Kabel angeschlossen werden. Lenovo übernimmt keine Verantwortung für die Einhaltung der Schutzanforderungen, wenn das Produkt ohne Zustimmung der Lenovo verändert bzw. wenn Erweiterungskomponenten von Fremdherstellern ohne Empfehlung der

Lenovo gesteckt/eingebaut werden. EN 55022 Klasse A Geräte müssen mit folgendem Warnhinweis versehen werden: "Warnung: Dieses ist eine Einrichtung der Klasse A. Diese Einrichtung kann im Wohnbereich Funk-Störungen verursachen; in diesem Fall kann vom Betreiber verlangt werden, angemessene Maßnahmen zu ergreifen und dafür aufzukommen."

**Deutschland: Einhaltung des Gesetzes über die elektromagnetische Verträglichkeit von Geräten** Dieses Produkt entspricht dem "Gesetz über die elektromagnetische Verträglichkeit von Geräten (EMVG)". Dies ist die Umsetzung der EU-Richtlinie 89/336/EWG in der Bundesrepublik Deutschland.

**Zulassungsbescheinigung laut dem Deutschen Gesetz über die elektromagnetische Verträglichkeit von Geräten (EMVG) vom 18. September 1998 (bzw. der EMC EG Richtlinie 89/336) für Geräte der Klasse A** Dieses Gerät ist berechtigt, in Übereinstimmung mit dem Deutschen EMVG das EG-Konformitätszeichen - CE - zu führen. Verantwortlich für die Konformitätserklärung nach Paragraf 5 des EMVG ist die Lenovo (Deutschland) GmbH, Pascalstr. 100, D-70569 Stuttgart.

Informationen in Hinsicht EMVG Paragraf 4 Abs. (1) 4:

**Das Gerät erfüllt die Schutzanforderungen nach EN 55024 und EN 55022 Klasse A.**

#### **European Union - EMC directive**

This product is in conformity with the protection requirements of EU Council Directive 89/336/ECC on the approximation of the laws of the Member States relating to electromagnetic compatibility.

Lenovo non accetta alcuna responsabilità per eventuali non conformità ai requisiti di protezione, causate da modifiche non autorizzate al prodotto, incluso l'utilizzo di schede compatibili di altri produttori.

This product has been tested and found to comply with the limits for Class A Information Technology Equipment according to CISPR 22/European Standard EN 55022. The limits for Class A equipment were derived for commercial and industrial environments to provide reasonable protection against interference with licensed communication equipment.

<p><b>Warning:</b> This is a Class A product. Questo è un prodotto di classe A. In un ambiente domestico, questo prodotto potrebbe provocare interferenze radio; in tal caso, è possibile che venga richiesto l'intervento dell'utente.</p>
---

#### **Union Européenne - Directive Conformité électromagnétique**

Ce produit est conforme aux exigences de protection de la Directive 89/336/EEC du Conseil de l'UE sur le rapprochement des lois des États membres en matière de compatibilité électromagnétique.

Lenovo ne peut accepter aucune responsabilité pour le manquement aux exigences de protection résultant d'une modification non recommandée du produit, y compris l'installation de cartes autres que les cartes Lenovo.

Ce produit a été testé et il satisfait les conditions de l'équipement informatique de Classe A en vertu de CISPR22/Standard européen EN 55022. Les conditions pour l'équipement de Classe A ont été définies en fonction d'un contexte d'utilisation commercial et industriel afin de fournir une protection raisonnable contre l'interférence d'appareils de communication autorisés.

**Avvertissement :** Ceci est un produit de Classe A. Dans un contexte résidentiel, ce produit peut causer une interférence radio exigeant que l'utilisateur prenne des mesures adéquates.

### Union Europea - Normativa EMC

Questo prodotto è conforme alle normative di protezione ai sensi della Direttiva del Consiglio dell'Unione Europea 89/336/CEE sull'armonizzazione legislativa degli stati membri in materia di compatibilità elettromagnetica.

Lenovo non accetta responsabilità alcuna per la mancata conformità alle normative di protezione dovuta a modifiche non consigliate al prodotto, compresa l'installazione di schede e componenti di marca diversa da Lenovo.

Le prove effettuate sul presente prodotto hanno accertato che esso rientra nei limiti stabiliti per le apparecchiature di informatica Classe A ai sensi del CISPR 22/Norma Europea EN 55022. I limiti delle apparecchiature della Classe A sono stati stabiliti al fine di fornire ragionevole protezione da interferenze mediante dispositivi di comunicazione in concessione in ambienti commerciali ed industriali.

**Avvertimento:** Questo è un prodotto appartenente alla Classe A. In ambiente domestico, tale prodotto può essere causa di interferenze radio, nel qual caso l'utente deve prendere misure adeguate.

### Union Europea - Directiva EMC (Conformidad electromagnética)

Este producto satisface los requisitos de protección del Consejo de la UE, Directiva 89/336/CEE en lo que a la legislación de los Estados Miembros sobre compatibilidad electromagnética se refiere.

Lenovo no puede aceptar responsabilidad alguna si este producto deja de satisfacer dichos requisitos de protección como resultado de una modificación no recomendada del producto, incluyendo el ajuste de tarjetas de opción que no sean Lenovo.

Este producto ha sido probado y satisface los límites para Equipos Informáticos Clase A de conformidad con el Estándar CISPR22 y el Estándar Europeo EN 55022. Los límites para los equipos de Clase A se han establecido para entornos comerciales e industriales a fin de proporcionar una protección razonable contra las interferencias con dispositivos de comunicación licenciados.

**Advertencia:** Este es un producto de Clase A. En un entorno doméstico este producto podría causar radiointerferencias en cuyo caso el usuario deberá tomar las medidas adecuadas.

### Japan VCCI Class A Compliance

この装置は、情報処理装置等電波障害自主規制協議会（VCCI）の基準に基づくクラスA情報技術装置です。この装置を家庭環境で使用すると電波妨害を引き起こすことがあります。この場合には使用者が適切な対策を講ずるよう要求されることがあります。

#### Additional Compliances Notices

警告使用者：  
這是甲類的資訊產品，在居住的環境中使用時，可能會造成射頻干擾，在這種情況下，使用者會被要求採取某些適當的對策。

이 기기는 업무용으로 전자파적합등록을 한 기기이오니 판매자 또는 사용자는 이점을 주의하시기 바라며, 만약 잘못 판매 또는 구입하였을 때에는 가정용으로 교환하시기 바랍니다.





# ThinkVision

Numero parte: 40Y7781

Stampato in Italia

(1P) P/N: 40Y7781

