

lenovo

**ThinkCentre 和 Lenovo Super
Multi-Burner 驱动器 (SATA) 用户指
南**

lenovo

**ThinkCentre 和 Lenovo Super
Multi-Burner 驱动器（SATA）用户指
南**

注: 在使用本资料及其支持的产品之前, 请务必阅读附录 D, 『服务和支持』、附录 E, 『Lenovo 有限保证声明』和附录 F, 『声明』下的信息。

第一版 (2006 年 9 月)

© Copyright Lenovo 2006.

Portions © Copyright International Business Machines Corporation 2005.

All rights reserved.

目录

安全	v
注册您的选件	vii
一般安全准则	ix
维修	ix
电源线和电源适配器	ix
延长线和相关设备	ix
插头和插座	ix
电池	x
散热与产品通风	x
CD 和 DVD 驱动器安全	x
第 1 章 简介	1-1
产品描述	1-1
软件描述	1-1
安装要求	1-2
开始之前应做的工作	1-2
操作预防措施	1-2
驱动器控件和接口	1-3
第 2 章 安装	2-1
安装驱动器	2-1
步骤 1. 打开计算机	2-1
步骤 2. 打开驱动器的包装	2-1
步骤 3. 在托架中安装驱动器	2-1
步骤 4. 将电缆连接到驱动器	2-2
步骤 5. 完成硬件安装	2-2
第 3 章 使用驱动器	3-1
维护驱动器	3-1
保养驱动器	3-1
装入光盘	3-1
在垂直安装的驱动器中固定光盘	3-2
手动弹出光盘	3-2
使用介质	3-2
取用和保养光盘	3-3
使用 DVD-RAM 介质	3-4
使用 CD-R 和 CD-RW	3-5
使用音频 CD	3-6
使用 DVD+R、DVD-R、DVD+RW、DVD-RW、DVD+R DL 和 DVD-R DL	3-6
安装软件	3-6
使用 Intervideo WinDVD Creator	3-7
使用 WinDVD	3-7
操作系统支持	3-7
使用 Direct-to-Disc (DLA)	3-8
使用 Multimedia Center for Think Offerings 应用程序	3-9
复制光盘和制作光盘映像	3-9
打印标签	3-10
附录 A. 产品规格	A-1

附录 B. 问题解决	B-1
附录 C. 定制设备驱动程序配置	C-1
针对 Windows 2000 Professional 启用 DMA	C-1
针对 Windows XP 启用 DMA	C-1
针对 Windows 2000 启用数字音频抓取	C-2
启用 Windows XP 的数字音频抓取	C-4
附录 D. 服务和支持	D-1
在线技术支持	D-1
电话技术支持	D-1
附录 E. Lenovo 有限保证声明	E-1
第一部分 - 通用条款	E-1
第二部分 - 国家或地区专用条款	E-3
第三部分 - 保修信息	E-11
保修期	E-11
保修服务的类型	E-11
全球电话列表	E-12
附录 F. 声明	F-1
商标	F-1
附录 G. 电子辐射声明	G-1
联邦通信委员会 (FCC) 一致性声明	G-1

安全

Before installing this product, read the Safety Information.

مج، يجب قراءة دات السلامة

Antes de instalar este produto, leia as Informações de Segurança.

在安装本产品之前，请仔细阅读 **Safety Information** (安全信息)。

Prije instalacije ovog produkta obavezno pročitajte Sigurnosne Upute.

Před instalací tohoto produktu si přečtěte příručku bezpečnostních instrukcí.

Læs sikkerhedsforskrifterne, før du installerer dette produkt.

Ennen kuin asennat tämän tuotteen, lue turvaohjeet kohdasta Safety Information.

Avant d'installer ce produit, lisez les consignes de sécurité.

Vor der Installation dieses Produkts die Sicherheitshinweise lesen.

Πριν εγκαταστήσετε το προϊόν αυτό, διαβάστε τις πληροφορίες ασφάλειας (safety information).

לפני שתתקינו מוצר זה, קראו את הוראות הבטיחות.

A termék telepítése előtt olvassa el a Biztonsági előírásokat!

Prima di installare questo prodotto, leggere le Informazioni sulla Sicurezza.

製品の設置の前に、安全情報をお読みください。

본 제품을 설치하기 전에 안전 정보를 읽으십시오.

Пред да се инсталира овој продукт, прочитајте информацијата за безбедност.

Lees voordat u dit product installeert eerst de veiligheidsvoorschriften.

Les sikkerhetsinformasjonen (Safety Information) før du installerer dette produktet.

Przed zainstalowaniem tego produktu, należy zapoznać się z książką "Informacje dotyczące bezpieczeństwa" (Safety Information).

Antes de instalar este produto, leia as Informações sobre Segurança.

Перед установкой продукта прочтите инструкции по технике безопасности.

Pred inštaláciou tohto produktu si prečítajte bezpečnostné informácie.

Pred namestitvijo tega proizvoda preberite Varnostne informacije.

Antes de instalar este producto lea la información de seguridad.

Läs säkerhetsinformationen innan du installerar den här produkten.

安裝本產品之前，請先閱讀「安全資訊」。

注册您的选件

感谢您购买该 Lenovo™ 产品。请花一点时间注册您的产品并向我们提供信息，这样将有助于 Lenovo 将来更好地为您服务。您的反馈对于我们在开发对您相当重要的产品和服务，以及寻找更好的方式以便与您沟通方面具有重要价值。请在以下 Web 站点注册您的选件：

<http://www.lenovo.com/pc/register/>

Lenovo 将向您发送有关您所注册的产品信息和更新，除非您在 Web 站点的调查表中表明您不希望接收进一步的信息。

一般安全准则

始终遵守以下预防措施以减少人身伤害和财产损失的危险。

维修

请勿尝试自行维修产品，除非客户支持中心指示您这样做。仅应通过得到批准的服务供应商对您的产品进行维修。

注：某些部件可由客户进行升级或更换。这些部件被称为“客户可更换部件”或 CRU。当可以由客户自行更换这些部件时，Lenovo 会将其明确标识为 CRU 并提供带有相应说明的文档。执行这些更换时，您必须严格按照所有说明进行操作。在您尝试更换前，请始终确保电源已关闭，并断开产品与任何电源的连接。如果您有任何问题或疑问，请联系客户支持中心。

电源线和电源适配器

请仅使用由产品制造商提供的电源线和电源适配器。

切勿将电源线缠绕在电源适配器或其他物体上。这样做会绷紧电线，从而导致电线磨损、折断或脆化。这会引起安全隐患。

请始终正确布置电源线，以便电源线不会被踩到、绊倒他人或被物体压住。

请避免让电线和电源适配器接触液体。例如，切勿将电线或电源适配器放在水槽、水盆、盥洗室附近，或放在用液体清洗剂清洁过的地板上。液体会引起短路，尤其是因误用而绷紧电源线或施压于电源适配器时。液体还会引起电源线终端和 / 或适配器上的连接器终端逐渐腐蚀，最终导致适配器过热。

请始终以正确的顺序连接电源线和信号电缆，并确保所有电源线接口都牢固且完全地插在插座中。

请勿使用在交流电输入引脚处出现腐蚀现象和 / 或在交流电输入端或其他部位出现过热迹象（例如变形的塑料）的任何电源适配器。

请勿使用任一端电气触点出现腐蚀或过热迹象的电源线，也不要使用出现任何损坏现象的电源线。

延长线和相关设备

确保您所使用的延长线、电涌保护器、不间断电源和电源拖板的额定值达到产品的电气要求。切勿使这些设备超负荷。如果使用了电源拖板，则负载不应超出电源拖板输入额定值。如果您有关于电源负载、电源需求和输入额定值的问题，请咨询电气技师以获取更多信息。

插头和插座

如果您想要用于计算机设备的插座（电源插座）出现损坏或腐蚀的情况，请勿使用该插座，直至有资格的电气人员将其更换。

请勿弯曲或改装插头。如果插头损坏，请联系制造商以获取替换品。

某些产品装配有三线插头。该插头仅适合于接地的电源插座。这是一项安全装置。请勿尝试将其插入非接地插座而使该安全装置失效。如果您无法将插头插入插座，请与电气人员联系以获取经核准的插座适配器或用采用了该安全装置的插座进行更换。切勿使电源插座超负荷。总体的系统负载不应该超出分支电路额定值的 80%。如果您有关于电源负载和分支电路额定值的问题，则请咨询电气技师以获取更多信息。

请确保您正使用的电源插座已正确连线、易于操作并且位置紧靠设备。请勿完全拉直电源线以免使之绷紧。

将设备连接到电源插座或断开设备与电源插座的连接时请小心谨慎

电池

Lenovo 制造的所有个人计算机都包含不可充电的钮扣电池以为系统时钟提供电源。另外，许多移动式产品（例如笔记本 PC）在便携方式中利用可充电电池提供系统电源。Lenovo 提供的用于产品的电池已经过兼容性测试，并且仅能用 Lenovo 批准的部件进行更换。

切勿试图打开或维修任何电池。请勿压碎、刺穿或焚烧电池或使金属触点短路。请勿将电池暴露于水或其他液体中。只能严格根据产品文档中包含的说明对电池进行充电。

电池的滥用或误操作会引起电池过热，而这会导致从电池或钮扣状电池冒烟或着火。如果电池损坏，或者如果您注意到电池放电或电池引线上有异物堆积，请停止使用电池并从电池制造商处获取替换品。

长时间不使用电池，电池性能会降低。对于某些可充电电池（特别是锂离子电池），使不用的电池处于放电状态会增加电池短路的危险，这样会缩短电池的使用寿命并且也会造成安全隐患。请勿让可充电锂离子电池完全放电，也不要将这些电池以放电状态存储。

散热与产品通风

开启计算机和对电池充电时，计算机会产生热量。由于外型轻巧紧凑，因此笔记本 PC 会产生很大的热量。请始终遵循这些基本预防措施：

- 当计算机运行或对电池充电时，请勿使计算机的底部与您的腿部或身体的任何部位接触过长时间。计算机在正常运行过程中会产生一些热量。与身体接触时间过长会导致不适甚至可能灼伤皮肤。
- 请勿在可燃材料附近或易爆环境中操作计算机或对电池充电。
- 随产品一起提供了通风槽、风扇和 / 或散热器，以确保您可以安全、舒适和可靠地操作产品。将产品放置在床、沙发、地毯或其他柔软表面上会无意间阻塞这些功能部件。切勿阻塞、覆盖或禁用这些功能部件。

CD 和 DVD 驱动器安全

CD 和 DVD 驱动器以高速度旋转光盘。如果 CD 或 DVD 出现破裂或有其他物理损坏，则在使用 CD 驱动器时，光盘可能会断裂，甚至破碎。要防止可能由这种情况引起的人身伤害，并减少损坏机器的危险，请执行以下操作：

- 始终将 CD/DVD 光盘存放在其原始包装中
- 始终将 CD/DVD 光盘存放在没有阳光直射且远离热源的地方
- 不使用 CD/DVD 光盘时将其从计算机取出
- 请勿弯曲或扭曲 CD/DVD 光盘，也不要将其强行放入计算机或包装中
- 每次使用前检查 CD/DVD 光盘是否有裂纹。请勿使用有裂纹或损坏的光盘

第 1 章 简介

本章包含了 ThinkCentre 和 Lenovo Super Multi-Burner 驱动器 (SATA) 产品和软件描述以及安装要求。

产品描述

本选件包用于多媒体应用程序。驱动器随附的 CD 包含用于以下操作系统的软件:

- Microsoft® Windows® 2000 Professional
- Microsoft Windows XP

选件包包含以下物品:

- 用户指南和软件 CD (包含《Super Multi-Burner 驱动器 (SATA) 用户指南》和软件应用程序)
- Super Multi-Burner 驱动器
- 四个安装螺丝 (M3 x 5 毫米, 已开槽)
- SATA 电缆
- 《Super Multi-Burner 驱动器 (SATA) 快速入门指南》
- 《激光器安全指南》

如果某一项缺少或损坏, 请与购买处联系。务必保留购货凭证; 可能需要它来接受保修服务。有关技术支持信息, 请参阅第 D-1 页的附录 D, 『服务和支持』。

Super Multi-Burner 驱动器兼容 DVD Forum DVD-Multi Recorder 规格, 并且可以刻录和读取 DVD-RAM、DVD-RW、DVD-R (一般使用 650 nm)、DVD+R 双层及 DVD-R 双层介质。驱动器同样可以刻录和读取 DVD+RW Alliance DVD+RW 和 DVD+R 格式。另外, 该驱动器可以刻录 CD-R、CD-RW (标准、高速、超高速和超高速+) 介质, 并且使用缓冲区欠载保护技术来进行可靠的 CD 和 DVD 刻录。您可以使用 LightScribe CD 和 DVD 直接在光盘上刻录标签。Super Multi-Burner 驱动器可以读取其他多种格式的介质, 包括 DVD 视频、视频 CD、音频 CD 和多重会话、扩展体系结构 (XA) CD 以及 Kodak Photo CD。Super Multi-Burner 驱动器的安装对象是使用集成驱动器电子设备 (SATA) 体系结构的计算机。

软件描述

Super Multi-Burner 驱动器 (SATA) 用户指南和软件 CD 包含以下软件:

- **Intervideo WinDVD Creator**

该软件使您能够将视频文件刻录到 DVD-RW、DVD-R、DVD+RW 和 DVD+R 介质, 这些介质可以在大多数独立的 DVD 播放器中播放。您还可以在刻录之前使用该软件来编辑和修改自己的视频资料。同样支持 DVD-RAM 刻录。

如果在您的计算机中装有模拟、USB 或 IEEE 1394 捕获设备, 则可以使用此软件来刻录照相机中的视频。

- **Direct-to-Disc (DLA)**

该软件使您能够像写入软盘一样, 使用盘符来直接写入 CD 和 DVD 介质。您还可以格式化 DVD-RAM、DVD-RW、DVD-R、DVD-R DL、DVD+R DL、DVD+RW 和 DVD+R 介质。使用 DLA, 您可以拖放文件、创建新目录或将几乎任何一个应用程序的文件直接保存到 Super Multi-Burner 驱动器。

- **UDF Reader**

该软件使您能够在其他计算机上安装软件，以便使用 DVD 驱动器读 DVD-RAM、DVD-RW、DVD+RW、DVD-R DL、DVD+R DL 和 CD-RW 介质。

- **Multimedia Center for Think Offerings**

该软件使您能够复制 CD、创建音频 CD、创建 MP3 CD 和制作数据 CD。您也可以使用 Multimedia Center for Think Offerings 来将数据写入 DVD-RAM、DVD-RW、DVD-R、DVD-R DL、DVD+RW、DVD+R DL 和 DVD+R 光盘以在其它计算机或兼容的消费电子产品中使用。还可以创建可引导 CD 并且保存 CD 映像来供以后刻录。使用 Multimedia Center for Think Offerings 中随附的 Express Labeller，您可以打印纸张标签或标注 LightScribe 光盘。

- **Intervideo WinDVD**

该软件使您能够在计算机上回放 DVD 视频或从硬盘驱动器播放视频文件。

注：某些图形适配器（如 FIREGL、Intergraph 和 3dLabs）不支持 DVD 视频回放。

安装要求

在安装驱动器之前，请确保计算机满足以下系统要求：

- 最低微处理器要求：Intel® Pentium® 或同等产品

对于 DVD 制作和回放，您必须具有 Intel 奔腾 II 266MHz 微处理器或更高版本以及 AGP 2X 视频。

- 最低 RAM 要求：128 MB（带有 UMA 的系统：256 MB）
- Windows 2000 Professional 或 Windows XP
- 可用的 5.25 英寸驱动器托架
- 可用的 SATA 连接
- 安装需要的 70 MB 可用硬盘空间、每小时 VCD 质量 MPEG-1 视频需要的 620 MB 可用硬盘空间和每小时 DVD 质量 MPEG-2 视频需要的 2 GB 可用硬盘空间
- 音频适配器支持 44.1 或 48 kHz 采样率
- 可选立体声扬声器

开始之前应做的工作

在安装 Super Multi-Burner 驱动器之前，请阅读以下各部分中的信息。

操作预防措施

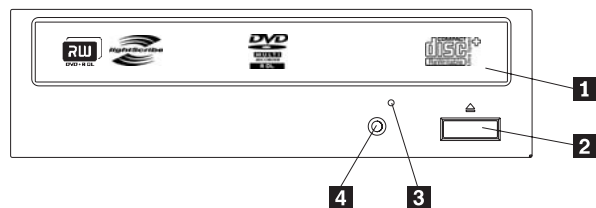
请采用以下操作预防措施来保护您的驱动器：

- 在准备好安装 Super Multi-Burner 驱动器之前，将该驱动器置于防静电袋中。安装时请尽量不要移动驱动器，因为移动会形成静电。
- 请小心拿放驱动器。如果跌落或震动驱动器，会损坏其内部的元件。
- 请勿用力插入 SATA 电缆或电源线。这样做可能会损坏接口或驱动器。

驱动器控件和接口

下图显示了驱动器控件和接口的位置和功能。

驱动器前视图



1 光盘托盘

该托盘是装入和取出光盘的地方。

2 打开 / 关闭按钮

按该按钮时可打开和关闭光盘托盘。

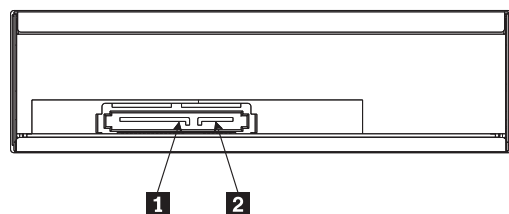
3 紧急弹出孔

该孔使用户能够使用弹出装置将光盘从驱动器中取出。

4 忙指示灯

当驱动器读取、写入或播放光盘时，该指示灯将亮起。

驱动器后视图



1 15 针电源接口

2 7 针信号接口

第 2 章 安装

本章包含 Super Multi-Burner 驱动器 (SATA) 的硬件和软件安装指示信息及操作信息。

安装驱动器

请完成以下步骤来安装该驱动器:

步骤 1. 打开计算机

1. 关闭计算机和所有连接的设备。
2. 从计算机和所有连接的设备上拔下所有电源线。
3. 从计算机上抬起外盖。有关卸下计算机外盖的说明, 请参阅计算机文档。

步骤 2. 打开驱动器的包装

1. 在打开包装驱动器的防静电袋之前, 让袋子与未上漆的金属表面接触至少两秒钟。这样可排尽包装和您身体上的静电。
2. 从袋子中取出驱动器。

如果必须将驱动器放下, 则请将防静电袋放在垫平的表面上, 再将驱动器放在防静电袋上。

步骤 3. 在托架中安装驱动器

注意

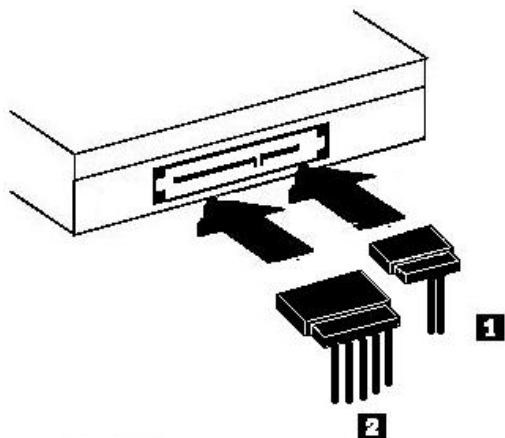
在将螺钉直接固定到驱动器中时, 请务必使用选件包中的 M3 x 5 mm 安装螺钉。使用过长的螺钉可能会损坏驱动器。

您可以将驱动器水平或垂直地安装在计算机中。如果垂直安装驱动器, 则必须先固定好放置在驱动器中的任何光盘, 再关闭驱动器托盘, 否则驱动器将无法正确读取光盘。

1. 将驱动器滑入托架中。您的计算机可能需要一定的步骤来安装存储设备。有关存储设备的更多信息, 请参阅计算机随附的文档。
2. 将驱动器托架的螺钉孔对准驱动器外壳或安装支架的螺纹孔。
3. 请先不要旋紧螺钉, 以检查它们的位置。通常, 每一侧使用两个螺钉。验证是否已对准; 然后拧紧螺钉以固定驱动器。请勿拧得过紧。

步骤 4. 将电缆连接到驱动器

下图显示了电缆连接到驱动器的位置。



1. 将 7 针 SATA 数据电缆接口 **1** 连接到驱动器上的串行接口。
2. 将 15 针电源线 **2** 连接到驱动器上的电源接口。

步骤 5. 完成硬件安装

1. 确保驱动器妥善安装并且各接口已牢固连接。
2. 确保电缆不妨碍计算机外盖，并且未挡住电源风扇叶片或气流通路。
3. 重新安装计算机外盖。
4. 重新连接所有外接设备。
5. 将所有电源线重新连接到电源插座。

第 3 章 使用驱动器

本部分包含有关使用 Super Multi-Burner 驱动器（SATA）的信息。

维护驱动器

本部分包括有关如何保养您的驱动器以及在该驱动器中使用的 CD 和 DVD 的信息。

保养驱动器

若要保护处于运行状态的驱动器，请遵照以下预防措施：

- 当驱动器在使用时请勿移动它。这样做可能导致数据错误，或损坏驱动器或介质。
- 避免使驱动器遇到以下情况：
 - 高湿度
 - 高温
 - 过多灰尘
 - 机械振动
 - 意外震动或跌落
 - 置于倾斜表面上
 - 阳光直射
 - 突然的温度变化
- 请勿将不相关的物体插入驱动器中。
- 请勿将物品堆叠在驱动器上。
- 请勿卸下驱动器外盖或试图维修驱动器。
- 在移动驱动器部件之前，从光盘托盘中取出任何光盘，并确保托盘已关闭。

保存原始包装材料。如果需要将驱动器部件装运到另一位置，请使用原始包装材料以确保驱动器安全运送。

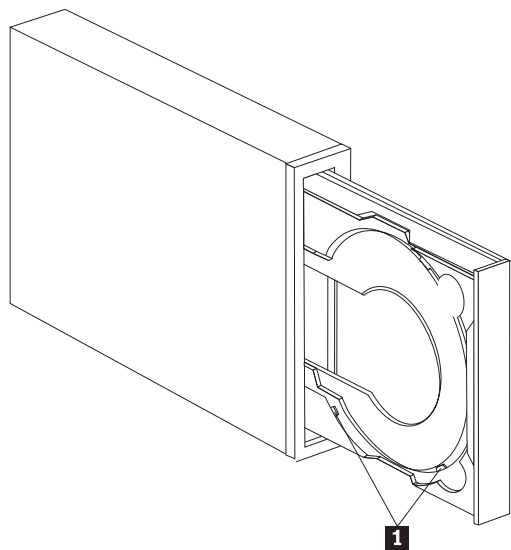
装入光盘

完成以下过程来读取数据光盘：

1. 开启计算机。
2. 按驱动器前部的打开 / 关闭按钮。
3. 将光盘放入托盘中，标签向上。
4. 通过按打开 / 关闭按钮或轻轻推送装入托盘来关闭托盘。
警告： 请勿强行打开装入托盘或插入异物来打开装入托盘。
5. 等待驱动器的“忙”指示灯熄灭；然后双击**我的电脑**。
6. 双击 CD-ROM 或 DVD-RAM/DVD-R/DVD-RW 图标。

在垂直安装的驱动器中固定光盘

要将光盘装入垂直安装的驱动器，请执行以下操作：



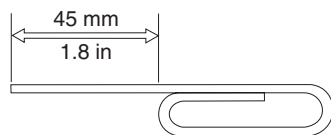
注：驱动器托盘的设计可能与显示的不一样（根据制造商的不同而有所不同）。

1. 按弹出 / 装入按钮。
2. 将光盘插入托盘，确保将光盘牢固地放置在垂直安装的卡口 **1** 的后面。
3. 通过按下弹出 / 装入按钮或轻轻推送托盘来关闭装入托盘。

注：在垂直安装的驱动器中，没有专门的适配器就不能使用 8 cm 和“信用卡式 CD”。

手动弹出光盘

如果您按弹出 / 装入按钮而托盘没有滑出，则关闭计算机。将大回形针拉直以制作成一个工具，如图所示。伸直端必须伸出至少 45 mm (1.8 in.)。将伸出的一端插入驱动器前面的手动弹出孔（请参阅第 1-3 页的『驱动器控件和接口』）。将回形针推入孔中直至托盘打开。轻轻拉出托盘，直至可以取出光盘。



使用介质

Super Multi-Burner 驱动器可以在以下类型的介质上刻录：

- **DVD-RAM**：优化数据存储的多次写介质。多数新式 DVD-ROM 驱动器都可以读取 DVD-RAM 介质，但是一些顶置 DVD 播放器无法读取此介质。
- **DVD-R**：与顶置 DVD 播放器和计算机有最佳兼容性的一次性写介质。几乎所有类型的 DVD-ROM 驱动器或 DVD 播放器都可以读取 DVD-R 介质。
- **DVD-R DL**：比普通 DVD-R 介质具有更大容量（8.5 GB）的一次性写介质。许多 DVD-ROM 驱动器和 DVD 播放器都可以读取 DVD-R DL 介质，但是它的兼容性没有较小容量的 DVD-R 介质好。
- **DVD-RW**：可以在大多数顶置 DVD 播放器和几乎所有计算机中读取的多次写介质。一些老式的 DVD 播放器可能无法读取该介质。

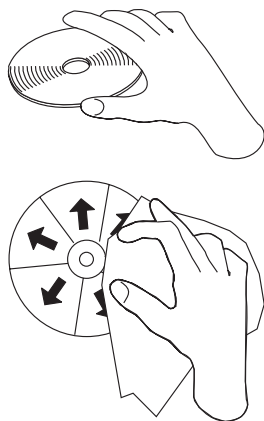
- **DVD+R:** 与顶置 DVD 播放器和计算机有良好兼容性的一次性写介质。老式的 DVD 播放器和计算机 DVD-ROM 驱动器可能无法读取该介质。
- **DVD+R DL:** 比普通 DVD+R 介质具有更大容量（8.5 GB）的一次性写介质。多数 DVD-ROM 驱动器和 DVD 播放器以及许多消费电子设备都可以读取 DVD+R DL 介质。
- **DVD+RW:** 可以在许多顶置 DVD 播放器中读取的多次写介质。老式的计算机 DVD-ROM 驱动器和顶置播放器可能无法读取该介质。
- **CD-R:** 可以在大多数 CD 和 DVD 播放器中读取的一次性写介质。
- **CD-RW:** 可以在许多 CD 和 DVD 播放器中读取的多次写介质。
- **LightScribe 介质:** 可以用 Super Multi-Burner 驱动器在带有 LightScribe 徽标的 CD 和 DVD 表面打印光盘标签。

取用和保养光盘

数字光盘是高密度介质，必须谨慎操作并保持清洁，以确保它们保持可读。以下预防措施有助于延长光盘寿命。

注意:

以圆周运动擦拭光盘可能损坏光盘并导致数据丢失。



- 请握住光盘的边缘或中心孔。
- 请勿触摸光盘表面。
- 请始终将光盘存储在其原始包装中。
- 请始终将光盘存放在远离阳光直射的地方。
- 请始终使光盘存放在远离直接热源的地方。
- 不使用光盘时请将其从计算机中取出。
- 每次使用前，请检查光盘是否有裂纹。
- 请勿将光盘强行插入计算机 / 包装中。
- 请勿弯曲或扭曲光盘。
- 请勿在光盘表面书写。
- 请勿使用工业用清洗剂来清洁光盘。

要点: 请勿使用有裂纹的光盘。

使用 DVD-RAM 介质

DVD-RAM 是为长期使用和多次覆盖而开发出的多次写介质。DVD-RAM 介质可以保存任何能写入 DVD-ROM 的数据或视频格式。DVD-RAM 与多数新式 DVD-ROM 驱动器计算机 DVD-ROM 驱动器都是兼容的，但仅与部分消费电子设备兼容。请与您的设备制造商确认其设备是否支持 DVD-RAM 读功能。

使用单面和双面 DVD-RAM 介质

DVD-RAM 介质有单面和双面两种类型可供使用。

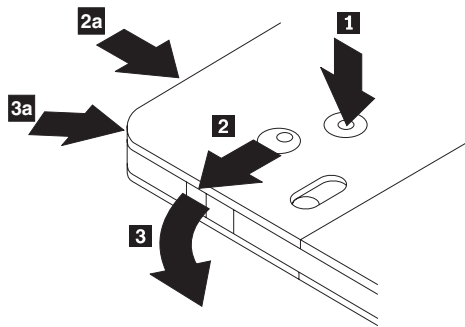
2.6 GB 和 4.7 GB 的类型是单面的。9.4 GB 的类型是双面的。要在介质的两面都存取数据，您必须从驱动器中取出该介质，将其翻过来，然后再重新插入驱动器中。

从盒中取出光盘

DVD-RAM 介质目前有裸盘或盒装式两种。要在 Super Multi-Burner 驱动器中使用盒式介质，必须首先从盒中取出光盘。

注: 类型 1 盒中的介质不可拆卸，并且不能在该驱动器中使用。所有其他盒类型（2-9）都是可拆卸的，并且可以在 Super Multi-Burner 驱动器中使用。

从盒中取出光盘:



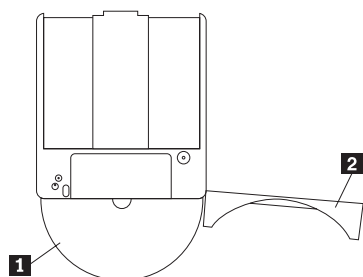
使用圆珠笔的笔尖推动并折断锁销片 **1**。要取出光盘，请使用圆珠笔在盒盖锁 **2** 上向下推并将盒盖 **3** 拔出。当盒盖打开时，就可以取出光盘了。

注: 某些光盘盒的盒盖锁和盒盖片位于侧面，如上图 **2a** 和 **3a** 所示。

注意

当处理裸露的介质时，请勿接触光盘的刻录区域。

将光盘放回盒中







要将光盘放回盒中，请将光盘带标签的一面 **1** 与 DVD-RAM 盒带标签的一面对齐。插入光盘并合上盒盖 **2**。当盖子合上时，会发出咔嚓声。

使用 CD-R 和 CD-RW

Super Multi-Burner 驱动器也可以写 CD-R 和 CD-RW 光盘。CD-RW 光盘可以多次擦除并重新使用，而 CD-R 光盘只能写一次。小心地处理和清洁光盘，特别是可写的介质类型。有关怎样才能延长光盘寿命的信息，请参阅第 3-3 页的『取用和保养光盘』。

注：

1. CD-R 光盘可在大多数音频 CD 播放机上播放。CD-RW 光盘只可在某些音频 CD 播放器上播放。
2. 某些消费音频播放器将仅播放在标有专用于音频的介质上刻录的光盘。
3. CD-R 介质速率是按写速度分级的。要获得驱动器的最高刻录速度，需要额定值为 40x 或更高速率的介质。要获得最佳效果，请将写速度限制为介质额定速度。在选件工具包中包含的 Multimedia Center for Think Offerings 软件允许您根据需要限制最大刻录速度。
4. CD-RW 介质速率也是按写速度分级的。Super Multi-Burner 驱动器仅支持以 4x 或更高写速度来写 CD-RW 光盘。最大写速度印在介质包装或光盘本身上。
5. 下表显示了 Super Multi-Burner 驱动器对标准、倍速、高速、超高速和超高速+ CD-RW 介质的兼容性：

介质速率	写
未评级 	不支持 2x
多速，1x2x4x, 4x, 1x-4x 	是
高速，4x-10x, 4x-12x, 8-10x 	是
超高速，>16x 	是

使用音频 CD

您的计算机具有使用 Windows Media Player 回放音频 CD 的功能。另外，您也可以使用 WinDVD 或第三方音频播放器回放音频 CD。当将音频 CD 插入后，将弹出 Windows 菜单允许您从中选择安装在系统中的播放器，然后此音频 CD 将自动播放。包含音频和数据的 CD 将使用任意自动播放程序启动数据部分而不是打开菜单。要播放音频，取消对数据部分的播放操作，右键单击“我的电脑”中的驱动器盘符，然后选择“播放”。

为了在驱动器上播放音频 CD，必须启用数字回放。

配置用于数字回放的回放应用程序

如果您使用的是 Windows XP，则驱动器应该自动配置为数字回放。

如果您使用的是 Windows 2000，则将需要将系统配置为使用数字回放。请参阅第 C-2 页的『针对 Windows 2000 启用数字音频抓取』获取如何启用数字抓取的详细步骤说明。

配置回放应用程序以用于数字回放

要在系统上进行 CD 音频的数字回放，您还必须配置 CD 回放应用程序。如果希望将 Windows Media Player 用作回放应用程序，请按照第 C-2 页的『针对 Windows 2000 启用数字音频抓取』中的说明来启用 Windows Media Player 中的该功能。如果您使用的是第三方 CD 播放器应用程序，请参阅该应用程序的文档来获取详细信息。

使用 DVD+R、DVD-R、DVD+RW、DVD-RW、DVD+R DL 和 DVD-R DL

Super Multi-Burner 驱动器可以写 DVD+R、DVD-R、DVD+RW、DVD-RW、DVD+R DL 和 DVD-R DL 光盘。您可以使用 DVD+R、DVD-R、DVD+RW 和 DVD-RW 光盘存储数据，对文件进行归档和从另一张 DVD 复制文件。

标准 DVD+R 和 DVD-R 光盘的数据或视频容量为 4.7 GB。双层 DVD-R 和双层 DVD+R 光盘可以保存的数据或视频为 8.5 GB。

无法擦除 DVD+R 和 DVD-R 光盘中的内容，但可以用于标准 DVD-ROM 驱动器和 DVD 播放器。DL 光盘只与新型的计算机 DVD-ROM 驱动器和消费电子设备兼容。DVD+RW 和 DVD-RW 光盘可以进行擦除和重写，但只能用于较新的兼容 DVD-RW 的 DVD-ROM 驱动器。

制作 DVD+R 和 DVD-R 光盘时可以选择做成开放式（可追加）或封闭式（不可追加）。许多消费电子设备和老型号的 DVD-ROM 只能读封闭式的光盘。Super Multi-Burner 软件可让您在制作光盘时指定是否闭合光盘。

安装软件

该驱动器的所有软件都包含在用户指南和软件 CD 上。用户指南和软件 CD 包含本《用户指南》、Multimedia Center for Think Offerings、DLA、Intervideo WinDVD 和 WinDVD Creator Plus。请完成以下过程来安装软件：

1. 将用户指南和软件 CD 插入驱动器。如果 CD 自动启动，则请跳至步骤 6。
2. 如果 CD 没有自动启动，则请单击**开始**，然后单击**运行**。
3. 输入 e:\launch.bat，其中 e 是 CD 或 DVD 驱动器的盘符。
4. 单击**确定**。
5. 选择语言。
6. 选择您要安装的软件。
7. 请按照屏幕上的指示信息进行操作。
8. 安装好该软件之后，重新启动计算机。

注：为了使该驱动器完全发挥作用，请安装浏览器窗口中列出的除 UDF Reader 以外的所有软件应用程序。对于不能识别 UDF 文件的其他计算机，则还需要安装 UDF Reader。

注：快速安装将覆盖已经安装的任何版本的软件。

使用 Intervideo WinDVD Creator

使用 Intervideo WinDVD Creator 可以捕获、编辑和刻录视频和音频文件。还可以通过 Intervideo WinDVD Creator 来将自己的视频和音频文件创建和刻录成 DVD 视频。有关 Intervideo WinDVD Creator 功能的更多详细信息，请参阅用户指南和软件 CD 上的联机 WinDVD Creator Plus 用户指南。

在 WinDVD Creator 主窗口中的主功能区域是 **Capture**、**Edit**、**Author** 和 **Make Movie**。您可以通过这些功能导入并编辑自己的视频和音频文件；然后将它们保存为以下任何一种受支持的格式：MPEG-1、MPEG-2、ASF、WMV 和 AVI。

当您已经准备好您的视频和音频文件后，通过执行 **Capture** 和 **Edit** 的步骤，然后可以从 **Author** 功能中添加定制的菜单。您可以导入自己的静态图像或选择样本图像中的一个作为菜单背景。当电影就绪后，转到 **Make Movie**，该处可以选择用于创建电影的输出格式和视频标准。将您的电影写入光盘或将它保存到硬盘驱动器以便以后写入。如果使用 WinDVD Creator Plus 在硬盘驱动器上创建 DVD 映像，则可以从 **Project** 菜单选择 **Load Image to Burn**。

WinDVD Creator 同样提供使用 **Disk Manager** 而不需要使用硬盘驱动器上的任何附加空间来将视频直接刻录到可刻录 DVD 介质的功能。通过 **Disk Manager**，可以捕获新的视频或使用已有的视频文件，然后通过创建定制菜单完成电影。可以 +VR 或 -VR 视频格式创建电影。通过 **Disk Manager**，可以在任何时候编辑电影（添加或删除视频片段或更改定制菜单）。

注：+/-VR 格式的磁盘在老式顶置 DVD 播放器上的兼容性有限制。

使用 WinDVD

本部分描述了如何使用和定制 DVD 播放器软件。您可以在用户指南和软件 CD 上的自述文件中找到关于 DVD 播放器软件的当前信息。在使用 WinDVD 前，您可能必须更新一些操作系统组件。

下列组件不是在所有 Microsoft 操作系统中都有，但对运行 WinDVD 是必需的：IDE DMA、Internet Explorer 5 和 DirectX 8.1。此部分提供了更新各个操作系统以启用 DVD 回放的指示信息。请参阅第 C-1 页的附录 C，『定制设备驱动程序配置』，获取启用 DMA 总线控制和找到视频设备驱动程序的相关信息。

操作系统支持

要更新您的操作系统，请选择以下某个步骤：

- **Windows Server 2003、Windows Server 2000 和 Windows 95**：您必须安装最新的 service pack、Internet Explorer 和 DirectX。
- **Windows 98、Windows 98 第二版和 Windows Me**：您必须安装 DirectX。
- **Windows 95 OSR2**：您必须安装 Internet Explorer 5 和 DirectX。
- **Windows 2000**：您必须安装 service pack 2 或更高版本以及 DirectX。
- **Windows NT**：您必须安装 service pack 6、Internet Explorer 5、DirectX 以及第三方 IDE DMA 驱动程序。因为 Microsoft 不为 Windows NT 提供任何正式的 DirectX，所以不支持此配置。

注：通过下列步骤，可以检查使用的是哪个版本的 **Windows 95**：

1. 单击开始，然后单击控制面板。

2. 双击**系统**。读取“系统”下的数字。v 4.00.950B 意味着您的版本是 Windows 95 OSR2.0 或 OSR2.1。v 4.00.950C 意味着您的版本是 Windows 95 OSR2。

启动 WinDVD

在您将 DVD 视频光盘插入驱动器后，DVD 播放器软件将自动启动并且开始播放该视频光盘。在 Windows XP 中，您可以从安装在您的系统上的所有播放器中选择使用哪个播放器。

如果 DVD 光盘既包含视频内容又有程序内容，则程序内容将自动播放。要查看视频或程序 DVD 光盘的视频内容，请转至“开始”菜单，启动 WinDVD，并单击“播放”。

在 Microsoft Windows XP 中，您也可以通过使用 Windows Media Player 应用程序来播放 DVD 视频内容。

更改 DVD 区域代码

“区域化和复制保护”（DVD 区域代码）使用内容扰乱系统（CSS）标准来防止未经授权复制 DVD 上所分发的知识产权。它最初是“美国电影协会”（MPAA）请求用来应对视频盗录的，但是现在适用于任何内容。CSS 通过禁止没有正确授权的未加密的数据传送来发挥作用。回放系统必须发放许可证给 CSS 来解码加密的数据。

CSS 规范将全球分为七个独立的区域。指定给一个区域的内容无法在另一个区域通过回放系统读取。在使用 CSS 来防止 DVD 内容的数字复制的同时，另一项由 Macrovision 设计的技术则用来防止 DVD 内容的模拟复制。Macrovision 标准是一种扰乱系统，电影业界广泛地使用它来防止未经授权使用商业 VCR 复制视频内容。DVD 回放系统必须同时支持 CSS 和 Macrovision 复制保护标准。

您首次将一张 DVD 视频光盘插入驱动器时，将会提示设置区域。如果您迁居到世界上别的区域，则您可以使用 DVD 播放器软件来更改区域代码。

注：您只能更改 DVD 区域代码五次。在做了五次区域代码更改后，该驱动器只能播放与您所设置的第五个区域代码关联的 MPEG-2 视频。

要更改区域代码，请执行以下操作：

1. 开启计算机并启动操作系统。
2. 单击**开始**。
3. 选择**程序**。
4. 单击 **Intervideo WinDVD**。
5. 单击 **Intervideo WinDVD**。
6. 单击**属性**图标打开“属性”窗口。
7. 单击**常规属性**选项卡。
8. 插入一张新区域的单区域 DVD。
9. 选择您所在的国家或地区的正确区域代码。
10. 单击**确定**。

使用 Direct-to-Disc (DLA)

提供的 Direct-to-Disc (DLA) 使您可以将数据写入 DVD-RAM、DVD-RW、DVD-R、DVD+RW、DVD+R、CD-R 和 CD-RW 介质。DVD-RAM、DVD-RW、DVD+RW 和 CD-RW 介质可以写入多次，而 DVD-R、DVD+R 和 CD-R 介质只能进行一次格式化和写入。

要格式化并且写入 DVD-RAM、DVD-RW、DVD-R、DVD+RW、DVD+R、CD-R 或 CD-RW 介质，请执行以下操作：

1. 将光盘插入驱动器。

2. 双击**我的电脑**，然后右键单击 Super Multi-Burner 盘符。
3. 单击**格式化**。格式化一张 DVD 可能最多花费 90 分钟。
4. 完成格式化后，您可以将文件拖放到 Super Multi-Burner 驱动器图标，或可以在 Windows 资源管理器中移动文件。

要使 CD-R 和 DVD-R 介质在其他计算机中兼容：

1. 双击**我的电脑**，然后右键单击 Super Multi-Burner 盘符。
2. 单击**使兼容**。

要在其他计算机中使用 UDF 格式的 DVD-RAM、DVD-RW、DVD+RW 或 CD-RW 介质，可以使用**用户指南和软件 CD**中包含的 UDF Reader。要使用 UDF Reader，请按照以下步骤进行操作：

1. 将**用户指南和软件 CD**插入您要其中使用 UDF 格式光盘的计算机的 CD 或 DVD 驱动器。
2. 单击**开始**。
3. 单击**运行**。
4. 输入 `e:\UDF\language`，其中 *e* 是该 CD 或 DVD 驱动器的盘符，而 *language* 是您的语言。
5. 单击**确定**。
6. 双击 **SETUP.EXE** 并按照屏幕上的指示信息操作。

注：

1. 只有那些没有安装 DLA 程序的系统需要 UDF Reader。
2. 如果没有在 Windows XP 中选择“使用 DLA”菜单项，则将使用 Windows XP CD 刻录。

使用 Multimedia Center for Think Offerings 应用程序

您可以使用 Multimedia Center for Think Offerings 应用程序来刻录数据、音频、视频、CD 和 DVD。您还可以访问使用可重写介质的工具和实用程序。Multimedia Center for Think Offerings project 应用程序也具有管理磁盘映像和创建文件备份的项目。

要在 Windows XP 中启动 Multimedia Center for Think Offerings 应用程序，请单击**开始 -> 所有程序 -> Multimedia Center for Think Offerings -> Multimedia Center Home**。

首次启动 Multimedia Center 时，会带您进入 Quick Links 页面。为方便起见，此页面显示四个最常用的任务。要制作音频或数据光盘，请选择相应的选项卡并选择您想执行的任务。要复制光盘、制作光盘映像或刻录先前保存的映像，请选择“复制”选项卡。要使用 Direct-to-disc (DLA)，请选择“数据”选项卡。要擦除可重写的光盘，请选择“工具”选项卡。

通过单击**开始 -> 所有程序 -> Multimedia Center for Think Offerings**，可以直接从“开始”菜单访问“数据”、“音频”和“副本”选项卡（即 RecordNow Copy、RecordNow Data 和 RecordNow Audio）。

要制作可引导 CD 或 DVD，请打开数据项目并单击项目窗口右上角的可引导 CD 按钮。将提示您从硬盘选择引导映像或从软盘制作引导映像。

要获取使用 Multimedia Center 的详细信息，请查询联机帮助。

复制光盘和制作光盘映像

您可以使用 Multimedia Center for Think Offerings 应用程序来制作副本并保存您的 CD 和 DVD 的映像。您也可以从先前保存在您的硬盘上的映像创建 CD 和 DVD。Multimedia Center 只能以 ISO 或 GI 格式保存映像。ISO 格式只能用于数据 CD。所有其他光盘格式都要求 GI 映像。

保存的 DVD 映像大小可达 9 GB，CD 映像大小可达 730 MB。请确保在继续操作之前有足够的硬盘空间。

要制作 CD 或 DVD 映像，请执行以下操作：

1. 启动 Multimedia Center for Think Offerings 应用程序。
2. 单击“复制”页面。
3. 单击将映像保存到硬盘任务。
4. 应用程序为您创建随机名称。重命名映像文件。
5. 插入您要制作映像的光盘。
6. 单击刻录按钮。

注：

1. Direct-to-disc (DLA) CD 不能保存为映像文件。
2. 禁止复制的商业 DVD 不能制作成映像。

要刻录先前保存的映像，请执行以下操作：

1. 启动 Multimedia Center for Think Offerings 应用程序。
2. 单击“复制”页面。
3. 单击将映像刻录到 CD 或 DVD 任务。
4. 浏览至您想刻录的映像。
5. 插入空白光盘或可擦除光盘。
6. 单击刻录按钮。

要复制光盘，请执行以下操作：

1. 启动 Multimedia Center for Think Offerings 应用程序。
2. 单击“复制”页面。
3. 单击任务复制光盘。
4. 选择要复制的目标驱动器。
5. 单击刻录按钮。
6. 出现提示时，插入目标光盘。

注：

1. 禁止复制的商业 DVD 不能复制。
2. 未经版权所有者的许可，复制光盘或制作光盘映像是违法的。有关版权法的更多信息，请向您的法律顾问咨询。

打印标签

Multimedia Center for Think Offerings 应用程序具有名为 Express Labeller 的项目，该项目可用于创建纸质标签或直接标注 LightScribe 介质。Express Labeller 允许您使用内置模板或使用您自己的图形和文本来创建光盘标签。

要在 Multimedia Center for Think Offerings 应用程序内启动 Express Labeller，请单击工具选项卡，然后单击标注光盘。

要从 Windows XP 中直接启动 Express Labeller，请单击开始 -> 所有程序 -> **Multimedia Center for Think Offerings -> Express Labeller**。

在 Express Labeller 内，您可以将文本和图形添加到您的光盘标签。一旦创建了标签，请单击**打印**，以在纸张或 LightScribe 磁盘介质上创建标签。

要在纸张上打印标签，请将 CD 标签纸装入您的打印机，并在“打印机”框中单击打印机，再单击装标签纸的托盘，然后单击**确定按钮**。

要在 LightScribe 介质上打印标签，将 LightScribe 光盘标签面向下插入 Super Multi-Burner 驱动器，单击**LightScribe 12cm 光盘**作为打印机，然后单击**确定按钮**。

附录 A. 产品规格

本附录包含以下信息：

- 物理规格
- 电源需求
- 环境需求
- 读速度
- 写速度
- LightScribe 支持

物理规格

物理规格¹已列出在下表中。

物理规格	
高度	42 mm (1.7 in.)
宽度	146 mm (5.7 in.)
长度	165 mm (6.5 in.)
重量	800g (1.76 lb.)

电源需求

下表按驱动器的电压位列出了各电源规格。这些电源规格在驱动器的电源接口处测得，并且都是额定值。

运行方式	半高电流 (mA)	
	平均 5V	平均 12V
空闲 (磁道锁定状态)	600	500
写 (活动)	1300	1000
读 (活动)	1300	1000
寻道 (存取)	700	700
打印标签	700	300

环境要求

规格	可操作	不可操作
温度	+5° C 至 +45° C	-30° C 至 +60° C
相对湿度 (非冷凝)	10% 到 80%	10% 到 90%

读速度

介质	读速度
----	-----

1. 产品描述数据代表 Lenovo 的设计目标并出于比较的目的而提供；实际结果可能根据各种因素的不同而有所不同。本产品数据不构成保证。数据如有更改，恕不另行通知。

DVD-ROM (单面)	6.88 - 22.16 MB/s (16X CAV)
DVD-ROM (双面)	4.58 - 11.08 MB/s (8X CAV)
DVD-R (4.7 GB)	9.28 - 22.16 MB/s (16X CAV)
DVD+R (4.7 GB)	9.28 - 22.16 MB/s (16X CAV)
DVD+R (8.5 GB 双层)	4.58 - 11.08 MB/s (8X CAV)
DVD-R (8.5 GB 双层)	4.58 - 11.08 MB/s (8X CAV)
DVD-RW (4.7 GB)	4.58 - 11.0 MB/s (8X CAV)
DVD+RW (4.7 GB)	4.58 - 11.0 MB/s (8X CAV)
DVD-RAM (V2.0 和更高版本)	4.15 - 6.925 MB/s (5X CAV)
CD-ROM	2.55 - 6.0 MB/s (40X CAV)
CD-R	2.55 - 6.0 MB/s (40X CAV)
CD-RW	2.55 - 6.0 MB/s (40X CAV)
CD-DA (DAE)	2.55 - 6.0 MB/s (40X CAV)

写速度

介质	写速度
DVD-R	8.91 - 22.16 MB/s (16X CAV)
DVD+R	8.91 - 22.16 MB/s (16X CAV)
DVD-R (8.5 GB 双层)	5.54 MB/s (4X ZCLV)
DVD+R (8.5 GB 双层)	11.08 MB/s (8X ZCLV)
DVD-RW (6X)	8.31 MB/s (6X ZCLV)
DVD+RW (8X)	11.08 MB/s (8X ZCLV)
DVD-RAM (V2.0 和更高版本)	4.15 - 6.925 MB/s (5X PCAV)
CD-R (40X)	2.55 - 6.00 MB/s (40X CLV)
CD-RW (超高速介质或超高速+介质)	2.4 - 3.6 MB/s (32X ZCLV)

LightScribe 支持

LightScribe 功能可以创建专业的机器撰写 CD 标签，从而淘汰了手写的纸质粘贴标签。请参阅第 3 章第 3-10 页的『打印标签』获取更多信息。

注: 1X DVD = 1.385 MB/s; 1 MB/s = 10⁶ 字节 / 秒

1X CD = 150 KB/s; 1 KB/s = 2¹⁰ 字节 / 秒

1 MB = 2²⁰ 字节; 1 KB = 2¹⁰ 字节

附录 B. 问题解决

计算机问题可能是由硬件、软件或人为错误引起的。使用本部分中的信息，您也许可以自己解决问题或收集有用的信息以发送给服务技术人员。您可能需要参考该计算机、操作系统或声卡的文档。

请查看以下列表，以获取可能适合您所遇到的情况的任何问题描述。

- **您的计算机或驱动器没有正确运行，或忙指示灯没有亮起。**

采取以下操作：

1. 检查在驱动器中的光盘是否标签朝上。
 2. 检查所有的设备是否正确连接到计算机和电源插座。
 3. 关闭计算机，拔下计算机和所有连接设备的电缆，并卸下计算机外盖。
 4. 检查所有电源和 SATA 电缆看是否接牢。断开 SATA 电缆连接，查看插针是否弯曲或没有对齐。如果没有发现任何问题，则请重新连接该电缆。
 5. 将计算机外盖装回原处，并重新连接所有电缆和电源线。开启计算机，重新启动操作系统，再按**打开 / 关闭**按钮。如果托盘未能打开并且忙指示灯没有亮起，则请关闭计算机并尝试使用另一根 15 针直流电源线。
- **您无法访问该驱动器，或未显示 DVD-RAM (CD-ROM) 图标。**

当正确安装了驱动器后，DVD-RAM 或 CD-ROM 图标将显示在“我的电脑”窗口中。双击**我的电脑**。如果 CD-ROM 图标未出现在打开的窗口中，请验证该驱动器是否已正确安装。重新启动计算机。如果仍然没有找到驱动器图标，则请继续以下步骤：

1. 单击**开始**。
2. 选择**设置**。
3. 选择**控制面板**。
4. 单击**系统**。
5. 单击**设备管理器**选项卡。
6. 双击**依类型排序设备**。
7. 从“设备管理器”窗口显示的列表中选择 **IDE ATA/ATAPI 控制器**。验证与控制器不存在冲突。设备状态指示控制器是否在正常工作。
8. 从“设备管理器”窗口显示的列表中选择 **DVD/CD-ROM**。验证列表中存在 CD-ROM 设备且不存在冲突。设备状态指示该设备是否在正常工作。
9. 单击**确定**。
10. 关闭所有窗口并重新启动计算机。

如果该设备图标仍然没有出现，请检查电缆连接，并解决任何可能存在的冲突。

- **操作系统没有识别该驱动器，或该驱动器性能不稳定。**

某些计算机具有用于大型存储设备的“兼容”和“高性能”方式。正常情况下，该驱动器在“高性能”方式下会更好运行。但是，如果驱动器在该方式下不能正确运行，则可能需要使用“兼容”方式。

请使用以下过程来检查计算机的配置设置信息。

1. 访问您的配置实用程序。

2. 选择设备。
3. 向下滚动至**大型存储设备区域**。

有关选择 IDE 性能方式的附加详细信息，请参阅计算机随附的文档。

- **无法读光盘。**

采取以下操作：

1. 光盘可能已弄脏；请如第 3-3 页的『取用和保养光盘』所述清洁光盘。
2. 光盘可能损坏；请尝试使用另一张光盘。
3. 光盘是 ISO-9660、High Sierra Group (HSG) 或 Universal Disc Format (UDF) 不兼容的。请向购买处查询。

- **对 DVD+R DL 和 DVD-R DL 介质进行刻录之后，在其他计算机中无法读该介质。**

采取以下操作：

1. 与您的制造商进行确认，以确保驱动器可以读取 DVD+R DL 和 DVD-R DL 介质。
2. 请按照以下步骤来启用 Windows XP 的 IMAPI:
 - a. 双击**我的电脑**。
 - b. 右键单击 DVD 读取驱动器，并选择**属性**。
 - c. 单击**刻录**。
 - d. 选中**启用此驱动器上的 CD 刻录复选框**。
 - e. 单击**应用**。
3. 尝试在其他计算机中安装 UDF Reader。

- **光盘没有声音。**

1. 确定使用的不是数据 CD。
2. 调整音频适配器音量控制钮。请参阅音频适配器和音频 CD 播放器程序随附的文档。
3. 启用数字音频抓取。有关更多信息，请参阅第 C-2 页的『针对 Windows 2000 启用数字音频抓取』。

- **收到一条错误消息。**

对于这些普通错误消息请采取以下操作：

- CDR-103

Super Multi-Burner 驱动器中的光盘不是 High Sierra、ISO 9660 或 UDF 格式。
Super Multi-Burner 驱动器不支持此介质。

- CDR-101

如果 Super Multi-Burner 驱动器尚未就绪，您就尝试访问该驱动器，将会报告“没有准备好读驱动器”的消息。在将光盘装入刻录机的装入托盘后，当您试图访问该驱动器时忙指示灯将会亮起。在试图访问驱动器之前请等待直到“忙”指示灯熄灭。

- **Super Multi-Burner 驱动器不运行并且无法弹出光盘。**

您需要手动弹出光盘。请参阅第 3-2 页的『手动弹出光盘』。

- **出现了 direct-to-disc 介质，并且无法弹出光盘或关闭计算机。**

采取以下操作：

1. 等候几分钟，直至驱动器灯闪烁随即熄灭，然后再重试。

2. 紧急弹出光盘。打开**任务管理器**并结束任务 DLAWCTRL.EXE。然后关闭。
- 在添加其他软件之前，“我的电脑”中都会显示 **Super Multi-Burner** 驱动器，但之后不再显示。
 1. 卸载所有和 CD 刻录相关的软件，包含 Windows Media Player。
 2. 删除在
HKEY_LOCAL_MACHINE\SYSTEM\CurrentControlSet\Control\Class\{4D36E965-E325-11CE-BFC1-08002BE10318}
中的名称为“LowerFilters”的注册表值并且重新引导系统。
 3. 从 Media Player 9 开始，重新安装所有与 CD 相关的软件。

附录 C. 定制设备驱动程序配置

Microsoft Windows 2000 Professional 具有两个设备驱动程序配置参数：“自动插入通告”和 DMA。

“自动插入通告”参数使计算机能在光盘插入驱动器后自动开始播放或访问光盘。DMA 参数通过使计算机的 DMA 控制器处理从 CD 到内存的数据传输，释放计算机的微处理器以执行更多重要的任务来提高计算机的性能。例如，激活 DMA 可能使电影和游戏运行更流畅，因为微处理器将对视频分配更长的处理时间。

针对 Windows 2000 Professional 启用 DMA

要更改 Windows 2000 Professional 的参数设置，请执行以下操作：

1. 单击**开始**。
2. 单击**设置**。
3. 单击**控制面板**。
4. 双击**系统**。
5. 单击**硬件选项卡**。
6. 单击**设备管理器按钮**。
7. 单击 **IDE ATA/ATAPI** 控制器以展开树。
8. 单击与 Super Multi-Burner 驱动器所在的控制器相对应的设备（**主要 IDE** 或**次要 IDE**）。
9. 单击**高级设置选项卡**。
10. 选择**传送方式**下拉菜单并选择 **DMA**（若可用）。
11. 单击**确定**。
12. 单击**关闭**以关闭**系统特性**窗口。显示一条消息，通知您系统设置已更改。
13. 单击**确定**以重新启动计算机。

针对 Windows XP 启用 DMA

要从 Windows XP 桌面更改 DMA 参数设置，请执行以下操作：

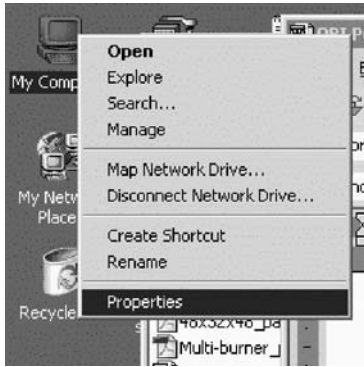
1. 单击**开始**。
2. 单击**控制面板**。
3. 单击**切换到经典视图**。
4. 双击**系统**。
5. 单击**硬件选项卡**。
6. 单击**设备管理器按钮**。
7. 单击 **IDE ATA/ATAPI** 控制器以扩展树。
8. 双击 Super Multi-Burner 驱动器所在的控制器（**主要 IDE** 或**次要 IDE**）。
9. 单击**高级设置选项卡**。
10. 选择与 Super Multi-Burner 驱动器位置（**设备 0** 表示主 IDE，**设备 1** 表示从属 IDE）对应的**传输方式**下拉列表。
11. 选择 **DMA**（若可用）。
12. 单击**确定**。

针对 Windows 2000 启用数字音频抓取

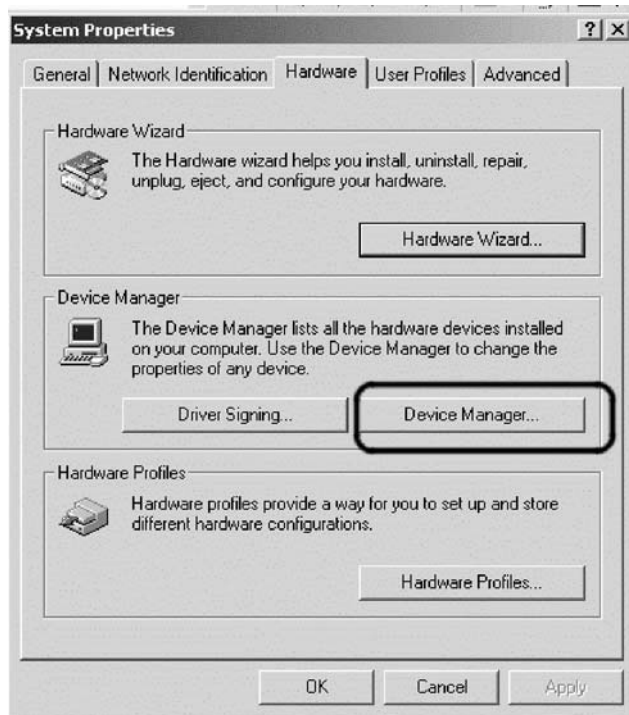
要从该驱动器回放数字音频，必须对系统进行正确配置。有两个设置必须配置。一个设置在设备属性中，而另一个设置在 Windows Media Player 中。

要设置设备属性，请执行以下步骤：

1. 右键单击**我的电脑**，然后单击**属性**。“系统属性”窗口打开。



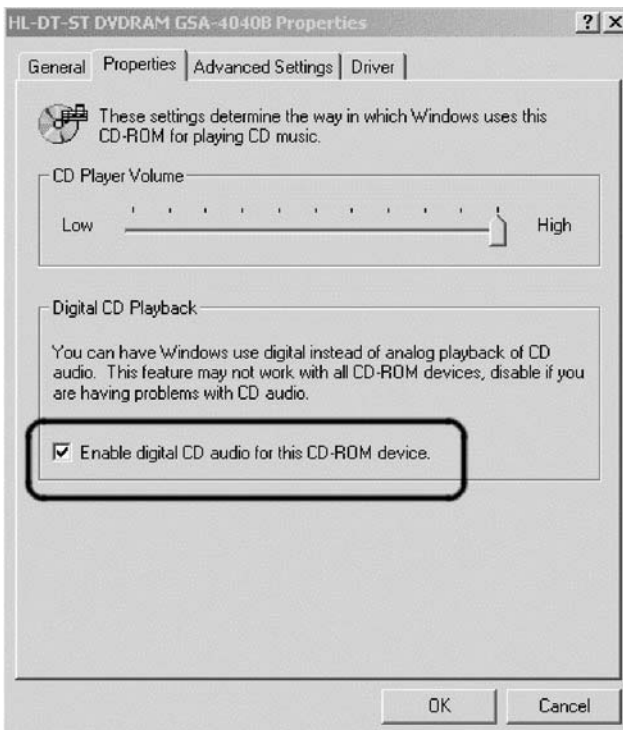
2. 在“系统属性”窗口中，单击**硬件**选项卡，然后单击**设备管理器**按钮。



3. 在设备管理器窗口中，单击 DVD/CD-ROM 驱动器旁边的“+”以显示子菜单，右键单击子菜单驱动器，然后单击属性。

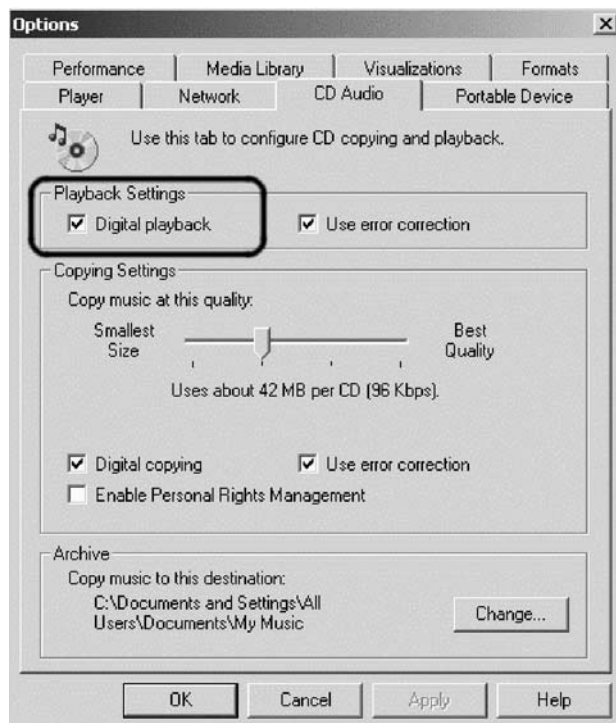


4. 单击属性选项卡，并选中“启用数字 CD 音频”复选框，如下图所示。



要在 Windows Media Player 中启用“数字音频回放”，请执行以下步骤：

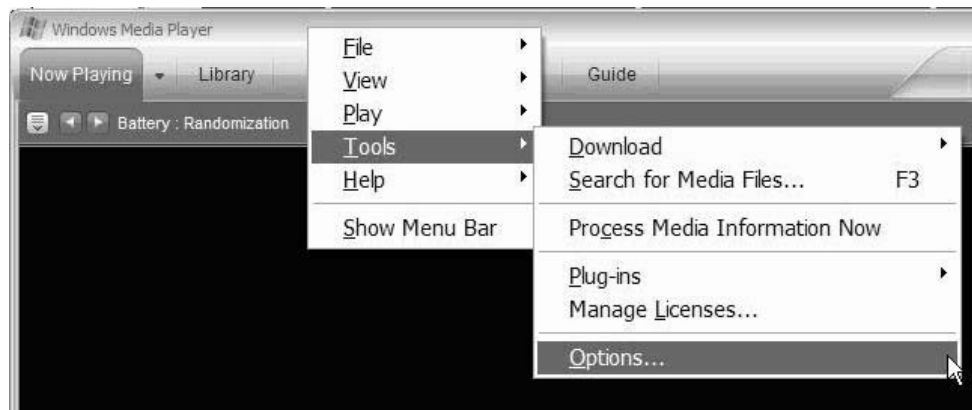
1. 打开 Windows Media Player。
2. 在菜单栏中单击工具 -> 选项。
3. 单击 **CD** 音频选项卡，然后选中数字回放复选框。



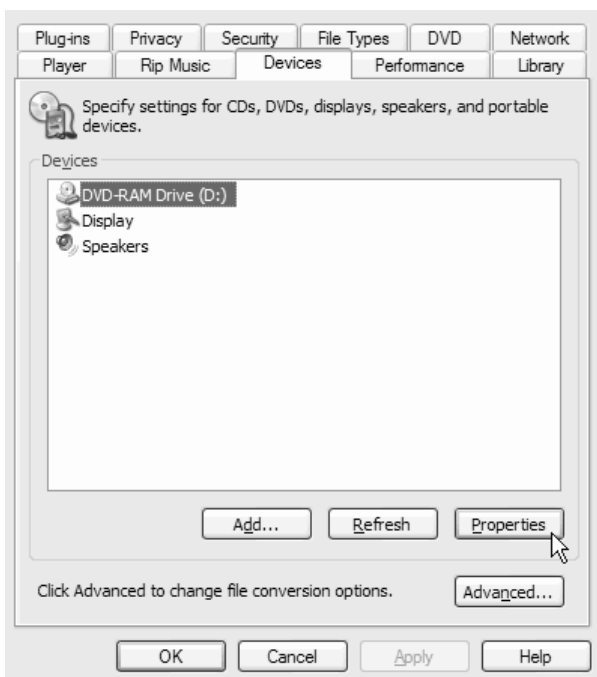
启用 Windows XP 的数字音频抓取

在 Windows XP 系统中，Super Multi-Burner 驱动器自动启用数字音频抓取。您可能需要配置 Windows Media Player 来回放数字音频。请按照以下步骤来配置 Windows Media Player：

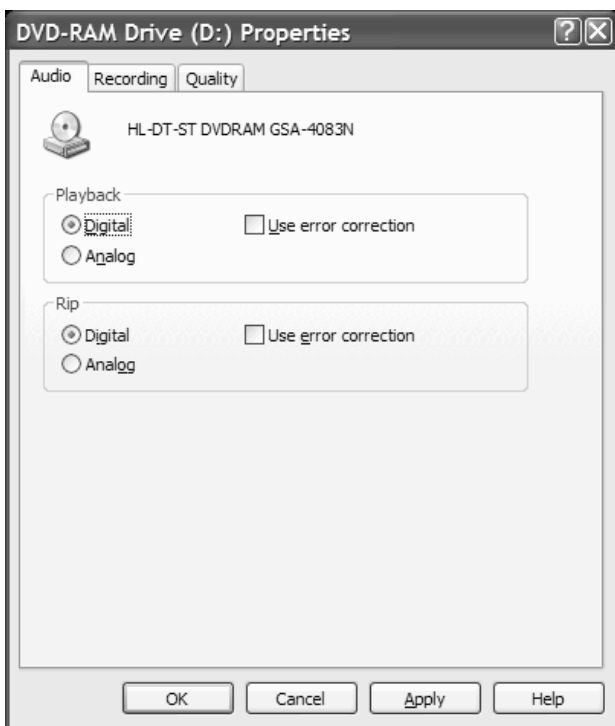
1. 要打开 Windows Media Player，请单击开始 -> 所有程序 -> 附件 -> 娱乐 -> **Windows Media Player**。
2. 右键单击 Media Player 窗口打开菜单。
3. 在菜单栏上单击工具 -> 选项。



- 单击**设备**选项卡。Super Multi-Burner 驱动器显示为 DVD-RAM 驱动器。



- 单击 **DVD-RAM** 驱动器，然后单击属性按钮。
- 在 Playback and Rip 下，单击标注为 **Digital** 的单选按钮。



- 单击**应用**保存您的设置，然后单击**确定**。

附录 D. 服务和支持

以下信息描述了在保修期内或产品的整个使用生命期内可用于您的产品的技术支持。请参阅『Lenovo 有限保证声明』以获取 Lenovo 保修条款的完整说明。

在线技术支持

在产品有效期内，通过访问位于 <http://www.lenovo.com/support> 的 Personal Computing Support Web 站点可获得在线技术支持。

在保修期内，可以更换或调换不合格组件。另外，如果您的选件安装在 Lenovo 计算机中，则您有权要求上门服务。您的技术支持代表可以帮助您确定最好的方案。

电话技术支持

经 Lenovo 决定，从市场撤销选件的 90 天后，通过客户支持中心的安装和配置支持将会被撤销或者要付费才能获得。其他支持服务（包括逐步完成的安装协助）都可以通过标准收费获得。

为了协助技术支持代表，请尽可能多的提供以下信息：

- 选件名称
- 选件号
- 购货凭证
- 计算机厂商、型号、序列号和手册
- 错误消息的原文转述（如果存在）
- 问题描述
- 系统的硬件和软件配置信息

如果可能，请呆在计算机旁边。在通话过程中，技术支持代表可能想通过电话让您逐步解决问题。

请参阅第 E-12 页的『全球电话列表』以获取服务与支持电话号码列表。电话号码如有更改，恕不另行通知。要获得最新的电话号码，请转至 <http://www.lenovo.com/support>，并单击**支持电话号码列表**。如果未列出您所在国家或地区的号码，请与您的经销商或 Lenovo 销售代表联系。

附录 E. Lenovo 有限保证声明

LSOLW-00 05/2005

第一部分 - 通用条款

本有限保证声明包括第一部分 - 通用条款、第二部分 - 国家或地区专用条款以及第三部分 - 保修信息。第二部分的条款替代或修改第一部分的条款。Lenovo Group Limited 或其任一附属机构（以下简称“Lenovo”）在本有限保证声明中提供的保证仅适用于您出于使用（而非转售）目的而购买的“机器”。术语“机器”指 Lenovo 的机器及其选件、功能部件、转换部件、升级或外围设备产品，或者其中任意几项的组合。“机器”一词并不包含任何软件程序，无论是随机器预安装、随后安装的软件还是以任何其他方式提供的软件。本有限保证声明中的任何条款都不影响客户的不能通过合同废除或限制的任何法定权利。

保证范围

Lenovo 保证每台机器：1）在材料和工艺上均没有缺陷，并且 2）符合 Lenovo 正式发布的规格（以下简称“规格”），该规格可应要求提供。机器的保修期从最初的安装之日开始，并在第三部分 - 保修信息中规定。除非 Lenovo 或您的经销商另有通知，否则您的发票或销售收据上的日期即为安装日期。除非 Lenovo 另有规定，否则下列保证仅在您购买机器的国家或地区有效。

上述保证是给予您的全部保证，将替代所有其他明示或暗含的保证或条件，包括（但不限于）暗含的关于适销性和适用于某些特定用途的保证或条件。某些国家或地区或管辖区域不允许排除明示或暗含的保证，因此上述排除条款可能并不适用于您。在此情况下，这类保证仅在保修期内有效。逾期任何保证都不再有效。某些国家或地区或管辖区域不允许限制暗含保证的有效期，因此上述限制可能并不适用于您。

不保证范围

本保证不涵盖以下情况：

- 任何软件程序，无论是机器预装或与机器一起提供的，还是随后安装的；
- 因以下情况导致的故障：误用、意外、修改、不适当的物理或运行环境或您的维护不当；
- 因使用不由 Lenovo 承担责任的产品导致的故障；以及
- 任何非 Lenovo 产品，包括那些按您的要求由 Lenovo 获得并与 Lenovo 机器一起提供或整合在 Lenovo 机器中的非 Lenovo 产品。

如撕下或更改机器及其部件上的识别标签，则本保证将失效。

Lenovo 不保证机器可以不间断或无错误运行。

在保修期内对机器提供的任何技术支持或其他支持，例如有关一些技巧问题以及有关机器的设置和安装方面的协助，Lenovo 将不作任何形式的保证。

如何获得保修服务

保修服务将由 Lenovo、IBM、获得授权可以进行保修服务的经销商，或者获得授权的保修服务供应商提供。上述各方都称为“服务供应商”。

在保修期内，如果机器不能提供所保证的功能，请联系服务供应商。如果您未向 Lenovo 注册您的机器，则您可能需要出示购货凭证，用作您获得保修服务的权利证明。

Lenovo 的解决措施

当您联系服务供应商以请求服务时，您必须遵守我们制定的问题确定和解决流程。可以由技术人员通过电话，或者通过访问技术支持 Web 站点来对您遇到的问题进行初步的诊断。

第三部分 - 保修信息中规定了您的机器适用的保修服务类型。

您自行负责从技术支持网站或其他电子介质下载并安装指定的软件更新，并遵守服务供应商提供的指示。软件更新可包括基本输入/输出系统代码（称为“BIOS”）、实用程序、设备驱动程序以及其他软件更新。

如果可以使用“客户可更换部件”（即 CRU，如键盘、鼠标、扬声器、内存、硬盘驱动器等）解决您遇到的问题，您的服务供应商将把 CRU 发运给您，由您自行安装。

在保修期内，如果机器不能提供所保证的功能，并且问题无法通过电话或电子的方式、软件更新的应用或使用 CRU 得以解决，您的服务供应商将自行选择以下两种措施之一：1) 修复并使其提供所保证的功能，或者 2) 用至少具有等同功能的设备进行更换。如果您的服务供应商两者都无法做到，则您可以将机器退回购买地点，并获得退款。

作为保修服务的一部分，您的服务供应商也可实施选定的适用于机器的工程变更。

机器或部件的更换

当保修服务涉及更换机器及其部件的更换时，您的服务供应商替换下来的部件将成为 Lenovo 的财产，而替换给您的部件将成为您的财产。您必须声明卸下的所有部件都是真品且未经改动。替换件也许不是新的，但处于良好的工作状态，并且至少在功能上与被替换的部件等同。替换件继续享有被替换件的保修服务状态。

您的附加责任

在您的服务供应商调换机器或部件之前，您同意卸下所有不享有保修服务的功能部件、部件、选件、改动部件和附件。

您还须同意：

1. 确保机器不受妨碍其更换的任何法律义务或限制的制约。
2. 如机器非您所有，向其所有者取得让服务供应商修理机器的授权；并且
3. 如适用，请在提供服务之前：
 - a. 遵守您的服务供应商提供的服务请求过程；
 - b. 备份或确保机器中包含的程序、数据以及存储内容的安全；并且
 - c. 向您的服务供应商提供充分、自由、安全地使用您的设施的权利，使 Lenovo 得以履行其义务。
4. (a) 确保在技术上可能的范围内从机器中删除所有关于已识别和可识别人员的所有信息（以下简称为“个人数据”），(b) 一旦您的服务供应商认为有履行本“有限保证声明”中的义务的需要（包括需要将用于个人数据处理的机器发运到世界其他地方的维修中心时），应允许您的服务供应商或供应商代表您处理任何剩余的个人数据，并且 (c) 确保此类处理符合适用于类似个人数据的任何法律规定。

责任限制

Lenovo 仅在以下情况下对机器的丢失或损坏负责：1) 在您的服务供应商掌管期间，或者 2) 在由 Lenovo 负责支付运费的运输途中。

无论 Lenovo 还是您的服务供应商，对您由于任何原因退还的机器中所包含的任何保密、专有或个人信息概不负责。您应当在退还该机器前将所有此类信息从机器中删除。

可能会发生因 Lenovo 违约或其他责任，您有权要求 Lenovo 赔偿损失的情况。每遇此类情况，无论基于何种原因（包括根本违约、疏忽、错误陈述或其他合同或侵权索赔），您都有权向 Lenovo 索赔，任何不能由适用法律废除或限制的责任除外。Lenovo 的责任仅限于

1. 按法律 Lenovo 应负责的人身伤害（包括死亡），以及不动产和有形个人财产的损害赔偿；以及

2. 任何其他实际直接损害金额，最多不超过作为索赔主体的机器的费用。

该限制同样适用于 Lenovo 的供应商、经销商和您的服务供应商。上述限额是 Lenovo 及其供应商、经销商和您的服务供应商共同承担的最高限额。

在任何情形下，即使已获知发生以下情况的可能性，Lenovo 及其供应商、经销商或服务供应商对以下任何情况亦将概不负责：**1**) 第三方因损害（以上第一款所述除外）向您提出损害赔偿；**2**) 数据的丢失或损坏；**3**) 特别的、附带的或间接损害赔偿，或任何经济上间接的损害赔偿；或者**4**) 利润、业务收入、商誉或预期可节省金额方面的损失。某些国家或地区或管辖区域不允许排除或限制附带的或后果性的损害赔偿，因此上述排除或限制可能不适用于您。

适用法律

不考虑法律原则的冲突，您和 Lenovo 双方均同意应用您获取机器的国家或地区的法律，来管辖、解释和履行您和 Lenovo 的所有缘于或以任何方式关于本有限保证声明的主体的权利、责任和义务。

这些保证给予您特殊的法律权利；您还可能拥有其他权利，这些权利将因不同的国家或地区或管辖区域而有所不同。

管辖区域

双方所有的权利、责任和义务将受您获得机器的国家或地区的法院的管辖。

第二部分 - 国家或地区专用条款

美洲

阿根廷

管辖区域： 第一句之后添加以下内容：

任何本有限保证声明引起的诉讼将由布宜诺斯艾利斯市的一般商事法庭独家审理。

玻利维亚

管辖区域： 第一句之后添加以下内容：

任何本有限保证声明引起的诉讼将由拉巴斯市的法院独家审理。

巴西

管辖区域： 第一句之后添加以下内容：

任何本有限保证声明引起的诉讼将由里约热内卢法院独家审理。

智利

管辖区域： 第一句之后添加以下内容：

任何本有限保证声明引起的诉讼将由圣地亚哥司法部的民事法院独家审理。

哥伦比亚

管辖区域： 第一句之后添加以下内容：

任何本有限保证声明引起的诉讼将由哥伦比亚共和国法院独家审理。

厄瓜多尔

管辖区域： 第一句之后添加以下内容：

任何本有限保证声明引起的诉讼将由基多法院独家审理。

墨西哥

管辖区域： 第一句之后添加以下内容：

任何本有限保证声明引起的诉讼将由联邦区域墨西哥城联邦法院独家审理。

巴拉圭

管辖区域: 第一句之后添加以下内容:

任何本有限保证声明引起的诉讼将由亚松森市的法院独家审理。

秘鲁

管辖区域: 第一句之后添加以下内容:

任何本有限保证声明引起的诉讼将由塞尔卡多利马管辖区域的法院和法庭独家审理。

责任限制: 本节的末尾添加以下内容:

根据秘鲁民法典第 1328 款, 本节规定的限制和排除不适用于 Lenovo 的故意过失 (“dolo”) 或重大过失 (“不可宽恕的过失”) 导致的损害。

乌拉圭

管辖区域: 第一句之后添加以下内容:

任何本有限保证声明引起的诉讼将由蒙得维的亚市法院独家审理。

委内瑞拉

管辖区域: 第一句之后添加以下内容:

任何本有限保证声明引起的诉讼将由加拉加斯市大都会区法院独家审理。

北美洲

如何获得保修服务: 本节添加以下内容:

在加拿大或美国, 要从客户支持中心获取保修服务, 请致电 1-800-IBM-SERV (426-7378)。

加拿大

责任限制: 以下内容替换本节的第 1 项:

1. 因 Lenovo 的过失而导致的人身伤害 (包括死亡), 或对不动产和有形个人财产的实际损害; 以及

适用法律: 以下内容替换第一句中的 “您获取机器的国家或地区的法律”:

安大略省的法律。

美国

适用法律: 以下内容替换第一句中的 “您获取机器的国家或地区的法律”:

纽约州的法律。

亚太地区

澳大利亚

本保证的范围: 本节添加以下段落:

本节规定的保修是对 1974 年 Trade Practices Act 或其他相似立法给予您的一切权利的补充, 但仅限于适用立法所许可的范围。

责任限制: 本节添加以下内容:

如果 Lenovo 违反 1974 年 Trade Practices Act 或其他相似立法暗含的条件或保证, Lenovo 的责任仅限于维修或更换商品, 或提供等同的商品。只要该条件或保证与销售权、非正式占有权或完整所有权有关, 或者该商品是为个人或家庭使用或消费而正常获得的, 则本段落中所有限制均不适用。

适用法律: 以下内容替换第一句中的 “您获取机器的国家或地区的法律”:

州或地区的法律。

柬埔寨和老挝

适用法律： 以下内容替换第一句中的“您获取机器的国家或地区的法律”：
美国纽约州的法律。

柬埔寨、印尼和老挝

仲裁： 本标题下添加以下内容：

根据新加坡国际仲裁委员会届时有效的仲裁规则（SIAC 规则），任何本有限保证声明引起的或与之相关的争议应由在新加坡举行的仲裁最终裁决。仲裁裁决是最终结果并约束双方（不得提出上诉），而且裁决应为书面形式并列出事实认定和法律结论。

仲裁人应为三位，争议的每一方有权指定一位仲裁人。双方指定的仲裁人应再指定第三仲裁人作为仲裁主席。如主席一职空缺，则由 SIAC 主席填补。其他空缺应由相应的任命方填补。审理应从出现空缺时所处的阶段继续进行。

如一方已指定仲裁人的 30 天内另一方拒绝或由于其他原因无法指定一位仲裁人，则只要该仲裁人的指定合法有效，此首先指定的仲裁人便为唯一仲裁人。

所有审理，包括此类审理中提供的所有文件，应使用英语进行。本有限保证声明的英语版本优先于任何其他语言版本。

中国香港特别行政区和中国澳门特别行政区

适用法律： 以下内容替换第一句中的“您获取机器的国家或地区的法律”：
中国香港特别行政区的法律。

印度

责任限制： 以下内容替换本节条第一项和第二项：

1. 仅限于对由于 Lenovo 过失而引起的人身伤害（包括死亡），或对不动产和个人有形财产的损害的责任；
2. 至于因 Lenovo 未按照本有限责任声明，或未以本有限保证声明主体相关的任何方式履约而引起的任何情况下的任何其他实际损害，仅限于您对作为索赔主体的单台机器所支付的费用。

仲裁： 本标题下添加以下内容：

根据印度届时有效的法律，任何本有限保证声明引起的或与之相关的争议应由在印度班加罗尔举行的仲裁最终裁决。仲裁裁决是最终结果并约束双方（不得提出上诉），而且裁决应为书面形式并列出事实认定和法律结论。

仲裁人应为三位，争议的每一方有权指定一位仲裁人。双方指定的仲裁人应再指定第三仲裁人作为仲裁主席。如主席一职空缺，则由印度司法委员会主席填补。其他空缺应由相应的任命方填补。审理应从出现空缺时所处的阶段继续进行。

如一方已指定仲裁人的 30 天内另一方拒绝或由于其他原因无法指定一位仲裁人，则只要该仲裁人的指定合法有效，此首先指定的仲裁人便为唯一仲裁人。

所有审理，包括此类审理中提供的所有文件，应使用英语进行。本有限保证声明的英语版本优先于任何其他语言版本。

日本

适用法律： 本节添加以下句子：

关于本有限保证声明的任何疑问，双方将在善意和互相信任的基础上解决。

马来西亚

责任限制： 删去第五段第三项中的“特别的”一词。

新西兰

本保证的范围： 本节添加以下段落：

本节规定的保证是对 1993 年 Consumer Guarantees Act 或其他立法给予您的不能排除或限制的任何权利的补充。如果您获得该产品的目的是 1993 年 Consumer Guarantees Act 中所定义的商业性用途，那么对于 Lenovo 提供的任何产品，该法令将不适用。

责任限制： 本节添加以下内容：

只要获取机器的目的不是 1993 年 Consumer Guarantees Act 中所定义的商业性用途，就以该法令中的限制作为本节中的限制。

中华人民共和国（PRC）

适用法律： 以下内容替换第一句中的“您获取机器的国家或地区的法律”：
美国纽约州的法律（当地法律另有要求的除外）。

菲律宾

责任限制： 以下内容替换第五段的第三项：

特别的（包括象征性的和惩罚性的损害赔偿）、精神上的、附带的或间接损害，或经济上的间接损害；或者

仲裁： 本标题下添加以下内容：

根据菲律宾届时有效的法律，所有由本有限保证声明引起或与之相关的争议应由在菲律宾大马尼拉市举行的仲裁最终裁决。仲裁裁决是最终结果并约束双方（不得提出上诉），而且裁决应为书面形式并列事实认定和法律结论。

仲裁人应为三位，争议的每一方有权指定一位仲裁人。双方指定的仲裁人应再指定第三仲裁人作为仲裁主席。如主席一职空缺，则由菲律宾争议解决中心（Philippine Dispute Resolution Center, Inc.）主席填补。其他空缺应由相应的任命方填补。审理应从出现空缺时所处的阶段继续进行。

如一方已指定仲裁人的 30 天内另一方拒绝或由于其他原因无法指定一位仲裁人，则只要该仲裁人的指定合法有效，此首先指定的仲裁人便为唯一仲裁人。

所有审理，包括此类审理中提供的所有文件，应使用英语进行。本有限保证声明的英语版本优先于任何其他语言版本。

新加坡

责任限制： 删去第五段第三项中的“特别的”和“经济上的”。

欧洲、中东、非洲（EMEA）

以下条款适用于所有 EMEA 国家：

本有限保证声明的条款适用于从 Lenovo 或 Lenovo 经销商处购买的机器。

如何获得保修服务：

在**西欧**（安道尔、奥地利、比利时、塞浦路斯、捷克共和国、丹麦、爱沙尼亚、芬兰、法国、德国、希腊、匈牙利、冰岛、爱尔兰、意大利、拉托维亚、列支敦士登、立陶宛、卢森堡、马耳他、摩纳哥、荷兰、挪威、波兰、葡萄牙、圣马力诺、斯洛伐克、斯洛文尼亚、西班牙、瑞典、瑞士、英国、梵蒂冈，以及任何最终加入欧盟的国家或地区，以正式加入之日为准）中加入以下段落：

在西欧获得的机器的保修将在所有西欧国家或地区均有效并适用，前提是该机器已经在这些国家或地区发布并提供。

如果您在上述定义的任何西欧国家或地区购买了机器，您即可在上述任一国家或地区从服务供应商处获得对该机器的保修服务，前提是 Lenovo 已在您要获得服务的国家或地区发布并提供了该机器。

如果您在阿尔巴尼亚、亚美尼亚、白俄罗斯、波斯尼亚和黑塞哥维那、保加利亚、克罗地亚、捷克共和国、格鲁吉亚、匈牙利、哈萨克斯坦、吉尔吉斯斯坦、南斯拉夫联邦共和国、前南斯拉夫马其顿共和国（FYROM）、摩尔多瓦共和国、波兰、罗马尼亚、俄罗斯、斯洛伐克共和国、斯洛文尼亚或乌克兰购买了个人电脑机器，您即可在上述任一国家或地区从服务供应商处获得对该机器的保修服务，前提是 Lenovo 已在您要获得服务的国家或地区发布并提供了该机器。

如果您在中东或非洲国家或地区购买了机器，您即可在购买机器的国家或地区内从服务供应商处获得对该机器的保修服务，前提是 Lenovo 已在您要获得服务的国家或地区发布并提供了该机器。非洲的保修服务可在位于服务供应商 50 公里范围之内获得。您负责位于服务供应商 50 公里范围之外的机器的运输费用。

适用法律:

以下内容替换“您获取机器的国家或地区的法律”：

1) “奥地利的法律”，适用于阿尔巴尼亚、亚美尼亚、阿塞拜疆、白俄罗斯、波斯尼亚和黑塞哥维那、保加利亚、克罗地亚、格鲁吉亚、匈牙利、哈萨克斯坦、吉尔吉斯斯坦、前南斯拉夫的马其顿共和国、摩尔多瓦、波兰、罗马尼亚、俄罗斯、斯洛伐克、斯洛文尼亚、塔吉克斯坦、土库曼斯坦、乌克兰、乌兹别克斯坦和前南斯拉夫共和国； 2) “法国的法律”，适用于阿尔及利亚、贝宁、布基纳法索、喀麦隆、佛得角、中非共和国、乍得、科摩罗群岛、刚果共和国、吉布提、刚果民主共和国、赤道几内亚、法属圭亚那、法属波利尼西亚、加蓬、赞比亚、几内亚、几内亚比绍、象牙海岸共和国、黎巴嫩、马达加斯加、马里、毛里塔尼亚、毛里求斯、马约特岛、摩洛哥、新喀里多尼亚、尼日尔、留尼旺、塞内加尔、塞舌尔、多哥、突尼斯、瓦努阿图和瓦利斯和富图纳群岛； 3) “芬兰的法律”，适用于爱沙尼亚、拉托维亚和立陶宛； 4) “英国的法律”，适用于安哥拉、巴林、博茨瓦纳、布隆迪、埃及、厄立特里亚、埃塞俄比亚、加纳、约旦、肯尼亚、科威特、利比里亚、马拉维、马耳他、莫桑比克、尼日利亚、阿曼、巴基斯坦、卡塔尔、卢旺达、圣多美、沙特阿拉伯、塞拉里昂、索马里、坦桑尼亚、乌干达、阿拉伯联合酋长国、英国、约旦河西岸 / 加沙、也门、赞比亚和津巴布韦；以及 5) “南非的法律”，适用于南非、纳米比亚、莱索托和斯威士兰。

管辖区域: 本节添加以下例外:

1) 在奥地利，对于由本有限保证声明引起的或与之相关的所有争议，可选择奥地利维也纳（内城）的法律所规定的法院审理； 2) 在安哥拉、巴林、博茨瓦纳、布隆迪、埃及、厄立特里亚、埃塞俄比亚、加纳、约旦、肯尼亚、科威特、利比里亚、马拉维、马耳他、莫桑比克、尼日利亚、阿曼、巴基斯坦、卡塔尔、卢旺达、圣多美、沙特阿拉伯、塞拉里昂、索马里、坦桑尼亚、乌干达、阿拉伯联合酋长国、约旦河西岸 / 加沙、也门、赞比亚和津巴布韦，对于由本有限保证声明引起的或与之相关的所有争议，包括即席审理，都将交由英国法院独家审理； 3) 在比利时和卢森堡，对于由本有限保证声明引起的或与其解释或执行有关的所有争议，只能由贵公司注册地和 / 或商业活动所在地的国家或地区的首都城市的法院根据本国 / 地区的法律主管审理； 4) 在法国、阿尔及利亚、贝宁、布基纳法索、喀麦隆、佛得角、中非共和国、乍得、科摩罗群岛、刚果共和国、吉布提、刚果民主共和国、赤道几内亚、法属圭亚那、法属波利尼西亚、加蓬、冈比亚、几内亚、几内亚比绍、象牙海岸、黎巴嫩、马达加斯加、马里、毛里塔尼亚、毛里求斯、马约特岛、摩洛哥、新喀里多尼亚、尼日尔、留尼旺、塞内加尔、塞舌尔、多哥、突尼斯、瓦努阿图和瓦利斯和富图纳群岛，由本有限保证声明引起或与其违反或执行有关的所有争议，包括即席审理，将由巴黎商事法庭独家审理； 5) 在俄罗斯，由本有限保证声明引起或与其解释、违反、终止、执行的无效相关的所有争议，将由莫斯科仲裁法庭负责调解； 6) 在南非、纳米比亚、莱索托和斯威士兰，双方同意将与本有限保证声明有关的所有争议提交由约翰内斯堡高级法院审理； 7) 在土耳其，由本有限保证声明引起的或与之相关的所有争议，将由土耳其共和国 Istanbul Central (Sultanahmet) Courts 和 Execution Directorates of Istanbul 解决； 8) 在以下任一指定国家中，由本有限保证声明引起的所有法律诉讼，将提交并由下列城市的主管法庭独家审理： a) 雅典（希腊）， b) 特拉维夫-雅法（以色列）， c) 米兰（意大利）， d) 里斯本（葡萄牙），以及 e) 马德里（西班牙）；并且 9) 在英国，双方同意将与本有限保证声明有关的所有争议提交由英国法庭管辖。

仲裁: 本标题下添加以下内容:

在阿尔巴尼亚、亚美尼亚、阿塞拜疆、白俄罗斯、波斯尼亚和黑塞哥维那、保加利亚、克罗地亚、格鲁吉亚、匈牙利、哈萨克斯坦、吉尔吉斯斯坦、前南斯拉夫共和国-马其顿、摩尔多瓦、波兰、罗马尼亚、俄罗斯、斯

洛伐克、斯洛文尼亚、塔吉克斯坦、土库曼斯坦、乌克兰、乌兹别克斯坦和前南斯拉夫共和国，所有由本有限保证声明引起或与其违反、终止或无效相关的争议，将依据维也纳联邦经济会国际仲裁中心仲裁和调解规则（维也纳规则）由三名依据此规则指定的仲裁人最终审理解决。仲裁将在奥地利维也纳进行，仲裁程序的官方语言为英语。该仲裁裁决为最终结果并约束双方。所以，根据奥地利民法典第 598 (2) 段，双方明确声明放弃该法典第 598 (1) 段第 7 条规定的适当权利。但是，Lenovo 可以在安装国家或地区中具有管辖权的法院提起仲裁。

在爱沙尼亚、拉脱维亚和立陶宛，由本有限保证声明引起的所有争议将在芬兰的赫尔辛基根据当时有效的芬兰仲裁法最终裁决。双方将各指定一名仲裁人。指定的仲裁人将共同指定主席。如果仲裁人不能在指定主席上达成一致，则赫尔辛基的中央商会将指定主席。

欧盟 (EU)

下列条款适用于所有欧盟国家:

对在欧盟国家获得的机器的保修条款在所有欧盟国家均有效和适用，前提是机器已在这些国家发布并供货。

如何获得保修服务: 本节添加以下内容:

在欧盟国家要从 IBM 技术支持获取保修服务，请参阅第三部分 - 保修信息中的电话列表。

您可以通过以下地址与 IBM 联系:

IBM Warranty & Service Quality Dept.
PO Box 30
Spango Valley
Greenock
Scotland PA16 0AH

消费者

消费者拥有管辖消费品销售的适用的本国法律所规定的合法权利。本有限保证声明提供的保证不影响此类权利。

奥地利、丹麦、芬兰、希腊、意大利、荷兰、挪威、葡萄牙、西班牙、瑞典和瑞士

责任限制: 以下内容替换本节的所有条款:

除非强制性法律另有规定:

1. 对于因 Lenovo 履行其在本有限保证声明下的义务引起的或与之相关的 Lenovo 责任、或因任何其他与本有限保证声明有关的原因引起的 Lenovo 责任，Lenovo 仅限于赔偿经证实的、实际因未履行此类义务（如果 Lenovo 违约）或因此类原因直接造成的那些损害和损失，最高额为您为机器所支付的费用。

上述限制不适用于 Lenovo 应依法负责的人身伤害（包括死亡）赔偿以及对不动产和有形动产的损害赔偿。

2. 在任何情形下，即使已获知发生以下情况的可能性，Lenovo 及其供应商、经销商或服务供应商对以下任何情况亦概不负责：**1）数据的丢失或损坏；2）附带的或间接的损害或任何后果性经济损失；3）利润损失，即使该情况是发生此类损害的事件的直接后果；或 4）业务中断、收入、商誉或预期可节省金额的损失。**

法国和比利时

责任限制: 以下内容替换本节的所有条款:

除非强制性法律另有规定:

1. 对于因 Lenovo 履行其在本有限保证声明下的义务引起的或与之相关的 Lenovo 责任、Lenovo 仅限于赔偿经证实的、实际因未履行此类义务（如果 Lenovo 违约）或因此类原因直接造成的那些损害和损失，最高额为您为机器所支付的费用。

上述限制不适用于 Lenovo 应依法负责的人身伤害（包括死亡）赔偿以及对不动产和有形动产的损害赔偿。

2. 在任何情形下，即使已获知发生以下情况的可能性，Lenovo 及其供应商、经销商或服务供应商对以下任何情况亦概不负责：1) 数据的丢失或损坏；2) 附带的或间接的损害或任何后果性经济损失；3) 利润损失，即使该情况是发生此类损害的事件的直接后果；或 4) 业务中断、收入、商誉或预期可节省金额的损失。

以下条款适用于指定的国家或地区：

奥地利

本有限保证声明的规定替换任何适用的法定保证。

保证范围： 以下内容替换本节的第一段第一句：

Lenovo 机器的保证涵盖了其正常使用的功能以及机器与其规格的一致性。

本节添加以下段落：

如违反保证，消费者的诉讼限期是法定的最短期限。如果您的服务供应商无法维修 Lenovo 机器，您可以要求获得部分退款，最高额由不能修复的机器的降低的价值决定，您也可以要求取消与该机器相应的协议并获得退款。

第二段不适用。

Lenovo 的解决措施： 本节添加以下内容：

在保修期内，Lenovo 将偿付您将出故障的机器运送至客户支持中心的运输费。

责任限制： 本节添加以下段落：

本有限保证声明中规定的限制和排除不适用于因 Lenovo 的欺诈或严重疏忽而引起的损害赔偿，也不适用于明示保证。

下句添加到第二项末尾：

据此条款，Lenovo 的责任仅限于在一般过失情形下因违背合同基本条款而导致的损害赔偿。

埃及

责任限制： 以下内容替换本节中的第二项：

对于任何其他实际发生的直接损害，Lenovo 的责任仅限于您为索赔涉及的机器所支付的总费用。

供应商、经销商和服务供应商的适用性（未改动）。

法国

责任限制： 以下内容替换本节第一段的第二句：

在这些情况下，不论您是以何种依据获得向 Lenovo 索赔损失的权利，Lenovo 的责任仅限于：（第 1、2 项未改动）

德国

保证范围： 以下内容替换本节的第一段第一句：

Lenovo 机器的保证涵盖了其正常使用的功能以及机器与其规格的一致性。

本节添加以下段落：

机器的最短保修期是 12 个月。如果您的服务供应商无法维修 Lenovo 机器，您可以要求获得部分退款，最高额由不能修复的机器的降低的价值决定，您也可以要求取消与该机器相应的协议并获得退款。

第二段不适用。

Lenovo 的解决措施： 本节添加以下内容：

在保修期内，将出故障的机器运送至客户支持中心的运输费由 Lenovo 承担。

责任限制: 本节添加以下段落:

本有限保证声明中规定的限制和排除不适用于因 Lenovo 的欺诈或严重疏忽而引起的损害赔偿, 也不适用于明示保证。

下句添加到第二项末尾:

据此条款, Lenovo 的责任仅限于在一般过失情形下因违背合同基本条款而导致的损害赔偿。

匈牙利

责任限制: 本节的末尾添加以下内容:

本文规定的限制和排除不适用于因故意、重大过失或犯罪行为造成危害生命、身体健康的合同违约。

由于购置价格以及由当前有限保证声明带来的其他好处平衡了该责任限制, 所以双方接受该责任限制为有效的规定, 并声明适用匈牙利民法典第 314.(2) 节。

爱尔兰

保证范围: 本节添加以下内容:

除这些条款和条件的明确规定外, 特此排除所有法定条件, 包括所有暗含的保证, 但不影响由 1893 年 Sale of Goods Act 或 1980 年 Sale of Goods and Supply of Services Act 所暗含的前述保证的通用性。

责任限制: 以下内容替换本节中的所有条款:

对于本节而言, “违约”指与 Lenovo 应依法对您负责的本有限保证声明的主体有关的, 无论是因合同还是侵权引起的 Lenovo 方的任何行为、声明、忽略或过失。多次违约一起造成实质相同的损失或损害将视为发生在最后一次违约之日的一(1)次违约。

可能会发生因 Lenovo 违约, 您有权要求 Lenovo 赔偿损失的情况。

本节规定 Lenovo 的责任范围和您的唯一补偿。

1. 对于由 Lenovo 过失引起的死亡或人身伤害, Lenovo 将承担无限责任。
2. 通常情况下适用以下“**Lenovo 不承担责任的事项**”的规定, 但对于由 Lenovo 的过失引起的您的有形动产的实际损害, Lenovo 将承担无限责任。
3. 除上述第一项和第二项的规定外, 对于任何违约引起的实际损害, Lenovo 的全部责任无论如何都不超过您为该违约直接相关的机器所支付的金额的 125%。

Lenovo 不承担责任的事项

除上述第一项规定的所有责任外, 在任何情形下, 即使已获知发生以下情况的可能性, Lenovo 及其供应商、经销商或服务供应商对以下任何情况亦概不负责:

1. 数据的丢失或损坏;
2. 特别的、间接的或附带损失; 或
3. 利润、业务、收入、商誉或预期可节省金额的损失。

斯洛伐克

责任限制: 本节的末尾添加以下内容:

这些限制在斯洛伐克商法典 §§ 373-386 不加限制的范围内适用。

南非、纳米比亚、博茨瓦纳、莱索托和斯威士兰

责任限制: 本节添加以下内容:

对于所有情况下, 包括 Lenovo 未依据此保证声明的主体履行而引起的任何其他实际损失, Lenovo 的全部责任将仅限于赔偿您为索赔涉及的单个 Lenovo 机器所付费用。

英国

责任限制: 以下内容替换本节中的所有条款:

对于本节而言，“违约”指与 Lenovo 应依法对您负责的本有限保证声明的主体有关的，无论是因合同还是侵权引起的 Lenovo 方的任何行为、声明、忽略或过失。多次违约一起造成实质相同的损失或损害将视为一（1）次违约。

可能会发生因 Lenovo 违约，您有权要求 Lenovo 赔偿损失的情况。

本节规定 Lenovo 的责任范围和您的唯一补偿。

1. 对于以下各项，Lenovo 将承担无限责任：
 - a. 对于由 Lenovo 过失引起的死亡或人身伤害；以及
 - b. Lenovo 对 1979 年 Sale of Goods Act 的第 12 节或 1982 年 Supply of Goods and Services Act 的第 2 节，或这两节的任何法定修改或重新制定所暗含的责任的违约。
2. 通常情况下适用以下“**Lenovo 不承担责任的事项**”的规定，但对于由 Lenovo 的过失引起的您的有形动产的实际损害，Lenovo 将承担无限责任。
3. 除上述第一项和第二项的规定外，对于任何违约引起的实际损害，Lenovo 的全部责任无论如何都不超过您为该违约直接相关的机器购买价格或所支付的金额的 125%。

这些限制同样适用于 Lenovo 的供应商、经销商和服务供应商。这些限制说明 Lenovo 及其供应商、经销商和服务供应商共同负责的最大限额。

Lenovo 不承担责任的事项

除上述第一项规定的所有责任外，在任何情形下，即使已获知发生以下情况的可能性，Lenovo 及其任何其供应商、经销商或服务供应商对以下任何情况亦概不负责：

1. 数据的丢失或损坏；
2. 特别的、间接的或附带损失；或
3. 利润、业务、收入、商誉或预期可节省金额的损失。

第三部分 - 保修信息

第三部分提供有关适用于您的机器的保修信息，包括 Lenovo 提供的保修期和保修服务类型。

保修期

保修期可能因国家或地区而异，并在下表中规定。注意：“地区”指中华人民共和国香港特别行政区、澳门特别行政区和台湾。

部件一年保修期和人力一年保修期意味着 Lenovo 在保修期的第一年内提供保修服务。

机型	购买的国家或地区	保修期	保修服务类型
ThinkCentre 和 Lenovo Super Multi-Burner 驱动器 (SATA)	全球	1 年	7

保修服务的类型

如果需要，服务供应商将根据上表规定的您机器的保修服务类型，提供下文所述的维修或更换服务。服务安排视您来电的时间而定，并取决于是否有可用的部件。回复时间视服务级别而定，并且不做保证。可能不在全球所有地点都提供指定级别的保修服务，服务供应商的常规服务区域外可能要收取额外费用，请与您当地的服务供应商业代表或经销商联系，获取国家或地区及地点的具体信息。

1. 客户可更换部件 (“CRU”) 服务

Lenovo 将向您提供 CRU 以便您自行安装。CRU 的信息和更换说明是与您的机器一起提供的，并且 Lenovo 可以根据您的要求随时提供这些信息和说明。根据您的机器所享有的保修服务类型，您可以请求服务供应商为您安装 CRU，而不需额外收取费用。Lenovo 在与 CRU 更换件一起提供的资料中会有明确的说明，指示原先有故障的 CRU 是否需要退还给 Lenovo。如果需要退还，1) 随 CRU 更换件一起提供退还说明和容器，并且如果在您收到更换件后 30 天内 Lenovo 未收到替换下来的有故障的 CRU，则 Lenovo 将向您收取 CRU 更换件的费用。

2. 现场服务

您的服务供应商将在现场修理或更换出故障的机器，并验证其运行情况。您必须提供适当的工作场所以便拆装 Lenovo 机器。该工作场所必须干净、照明良好并且适合此项工作。对于有些机器，可能需要将机器送往指定的服务中心方能进行某些修理。

3. 专人送取服务*

您需断开出故障的机器的连接，以便您的服务供应商安排取件。您将会收到装运箱以便您可以将机器退还到指定的服务中心。快递人员将收取您的机器并将它交付给指定的服务中心。在修理或更换后，服务中心将安排把机器发还到您的所在地。您将负责机器的安装和验证。

4. 客户送修服务

根据您的服务供应商的指示，您将把合理装箱的出故障的机器托运或邮寄（请先预付运费或邮资，除非另行规定）到指定的地点。机器修理或更换之后，将安排您前来收取。如果是邮寄类型的送修服务，Lenovo 将出资把机器发还给您，除非您的服务供应商另行规定。您将负责机器的后续安装和验证。

5. CRU 和现场服务

这类保修服务综合了第 1 类和第 2 类保修服务（参见上文）。

6. CRU 和专人送取服务

这类保修服务综合了第 1 类和第 3 类保修服务（参见上文）。

7. CRU 和客户送修服务

这类保修服务综合了第 1 类和第 4 类保修服务（参见上文）。

如果列有第 5、第 6 或第 7 类保修服务，您的服务供应商将决定修理适用于哪类保修服务。

* 在某些国家或地区，这类服务被称为 ThinkPad EasyServ 或 EasyServ。

要获取保修服务，请联系服务供应商。在加拿大或美国，请致电 1-800-IBM-SERV（426-7378）。在其他国家或地区，请参见以下电话号码。

全球电话列表

电话号码如有更改，恕不另行通知。要获得最新的电话号码，请转至 <http://www.lenovo.com/support>，并单击支持电话号码列表。

国家或地区	电话号码
非洲	非洲: +44 (0)1475-555-055 南部非洲: +27-11-3028888 和 0800110756 中部非洲: 请联系您的 Lenovo 服务供应商
阿根廷	0800-666-0011（西班牙语）
澳大利亚	131-426（英语）

国家或地区	电话号码
奥地利	不间断技术支持: 01-24592-5901 保修服务和技术支持: 01-211-454-610 (德语)
比利时	不间断技术支持: 02-210-9820 (荷兰语) 不间断技术支持: 02-210-9800 (法语) 保修服务和技术支持: 02-225-3611 (荷兰语, 法语)
玻利维亚	0800-0189 (西班牙语)
巴西	圣保罗地区: (11) 3889-8986 圣保罗地区以外 (免长途话费): 0800-7014-815 (巴西葡萄牙语)
加拿大	1-800-565-3344 (英语, 法语) 在多伦多请只致电: 416-383-3344
智利	800-224-488 (西班牙语)
中国	800-810-1818 (普通话)
中国香港特别行政区	家用 PC: 852-2825-7799 商用 PC: 852-8205-0333 ThinkPad 和 WorkPad: 852-2825-6580 (粤语, 英语, 普通话)
哥伦比亚	1-800-912-3021 (西班牙语)
哥斯达黎加	284-3911 (西班牙语)
克罗地亚	0800-0426
塞浦路斯	+357-22-841100
捷克共和国	+420-2-7213-1316
丹麦	不间断技术支持: 4520-8200 保修服务和技术支持: 7010-5150 (丹麦语)
多米尼加共和国	566-4755 566-5161 分机 8201 多米尼加共和国内 (免长途话费): 1-200-1929 (西班牙语)
厄瓜多尔	1-800-426911 (西班牙语)
萨尔瓦多	250-5696 (西班牙语)
爱沙尼亚	+386-61-1796-699
芬兰	不间断技术支持: 09-459-6960 不间断技术支持: +358-800-1-4260 (芬兰语)
法语	不间断技术支持: 0238-557-450 保修服务和技术支持 (硬件): 0810-631-213 保修服务和技术支持 (软件): 0810-631-020 (法语)
德国	不间断技术支持: 07032-15-49201 保修服务和技术支持: 01805-25-35-58 (德语)
希腊	+30-210-680-1700
危地马拉	335-8490 (西班牙语)

国家或地区	电话号码
洪都拉斯	特古西哥帕和圣佩得鲁苏拉: 232-4222 圣佩得鲁苏拉: 552-2234 (西班牙语)
匈牙利	+36-1-382-5720
印度	1600-44-6666 备选长途(免费): +91-80-2678-8940 (英语)
印度尼西亚	800-140-3555 +62-21-251-2955 (英语, 印度尼西亚语)
爱尔兰	不间断技术支持: 01-815-9202 保修服务和技术支持: 01-881-1444 (英语)
以色列	+972-3-531-3900 (希伯来语) +972-3-531-3900 (英语) 当地时间上午 8:30 - 下午 5:00 (星期日 - 星期四)
意大利	不间断技术支持: 02-7031-6101 保修服务和技术支持: +39-800-820094 (意大利语)
日本	桌面系统: 免长途话费: 0120-887-870 国际用户: +81-46-266-4724 ThinkPad: 免长途话费: 0120-887-874 国际用户: +81-46-266-4724 上述号码将以日语作为语音提示的语言。要获得英语版本的电话技术支持, 请等日语语音提示结束, 将由接线员人工应答。请要求: “English support please”, 然后您的电话将被转到说英语的接线员。 PC 软件: 0120-558-695 海外呼叫: +81-44-200-8666 (日语)
韩国	1588-5801 (韩国语)
拉托维亚	+386-61-1796-699
立陶宛	+386-61-1796-699
卢森堡	+352-298-977-5063 (法语)
马来西亚	1800-88-8558 (英语, 巴哈萨语, 马来语)
马耳他	+356-23-4175
墨西哥	001-866-434-2080 (西班牙语)
中东	+44 (0)1475-555-055
荷兰	+31-20-514-5770 (荷兰语)
新西兰	0800-446-149 (英语)

国家或地区	电话号码
尼加拉瓜	255-6658 (西班牙语)
挪威	不间断技术支持: 6681-1100 保修服务和技术支持: 8152-1550 (挪威语)
巴拿马	206-6047 (西班牙语)
秘鲁	0-800-50-866 (西班牙语)
菲律宾	1800-1888-1426 +63-2-995-8420 (英语, 菲律宾语)
波兰	+48-22-878-6999
葡萄牙	+351-21-892-7147 (葡萄牙语)
罗马尼亚	+4-021-224-4015
俄罗斯	+7-095-940-2000 (俄语)
新加坡	1800-3172-888 (英语, 巴哈萨语, 马来语)
斯洛伐克	+421-2-4954-1217
斯洛文尼亚	+386-1-4796-699
西班牙	91-714-7983 91-397-6503 (西班牙语)
斯里兰卡	+94-11-2448-442 (英语)
瑞典	不间断技术支持: 08-477-4420 保修服务和技术支持: 077-117-1040 (瑞典语)
瑞士	不间断技术支持: 058-333-0900 保修服务和技术支持: 0800-55-54-54 (德语, 法语, 意大利语)
台湾	886-2-8723-9799 (普通话)
泰国	1-800-299-229 (泰语)
土耳其	00800-4463-2041 (土耳其语)
英国	不间断技术支持: 01475-555-055 保修服务和技术支持 (硬件): 08705-500-900 保修服务和技术支持 (软件): 08457-151-516 (英语)
美国	1-800-426-7378 (英语)
乌拉圭	000-411-005-6649 (西班牙语)
委内瑞拉	0-800-100-2011 (西班牙语)
越南	北部地区和河内: 84-4-8436675 南部地区和胡志明市: 84-8-829-5160 (英语, 越南语)

附录 F. 声明

Lenovo 可能不在所有国家或地区提供本文中讨论的产品、服务或功能特性。有关您当前所在地区的产品和服务的信息，请向您当地的 Lenovo 代表咨询。任何对 Lenovo 产品、程序或服务的引用并非意在明示或暗示只能使用 Lenovo 的产品、程序或服务。只要不侵犯 Lenovo 的知识产权，任何同等功能的产品、程序或服务，都可以代替 Lenovo 产品、程序或服务。但是，评估和验证任何其他产品、程序或服务，则由用户自行负责。

Lenovo 公司可能已拥有或正在申请与本文档内容有关的各项专利。提供本文档并未授予用户使用这些专利的任何许可。您可以用书面方式将许可查询寄往：

*Lenovo (United States), Inc.
500 Park Offices Drive, Hwy. 54
Research Triangle Park, NC 27709
U.S.A.
Attention: Lenovo Director of Licensing*

LENOVO GROUP LTD. “按现状”提供本出版物，不附有任何种类的（无论是明示的还是暗含的）保证，包括但不限于暗含的有关非侵权、适销和适用于某种特定用途的保证。某些国家或地区在某些交易中不允许免除明示或暗含的保证。因此本条款可能不适用于您。

本信息中可能包含技术方面不够准确的地方或印刷错误。此处的信息将定期更改；这些更改将编入本出版物的新版本中。Lenovo 可以随时对本出版物中描述的产品和 / 或程序进行改进和 / 或更改，而不另行通知。

本文中描述的产品并非旨在用于移植或其他生命支持的应用，在这些应用中的故障可能导致人身伤害或死亡。本文中包含的信息并不影响或更改 Lenovo 产品规格或保修。本文档中的任何内容都不能作为 Lenovo 或第三方的知识产权下的明示或暗含的许可或保证。本文档中包含的所有信息都是在特定的环境中获得并且已作为插图显示。在其他操作环境中获得的结果可能会有所不同。

Lenovo 可以按它认为适当的任何方式使用或分发您所提供的任何信息而无须对您承担任何责任。

本出版物中对非 Lenovo Web 站点的任何引用都只是为了方便起见才提供的，不以任何方式充当对那些 Web 站点的保证。那些 Web 站点中的资料不是 Lenovo 产品资料的一部分，使用那些 Web 站点带来的风险将由您自行承担。

此处包含的任何性能数据都是在受控环境中测得的。因此，在其他操作环境中获得的数据可能会有明显的不同。有些测量可能是在开发级的系统上进行的，因此不保证与一般可用系统上进行的测量结果相同。此外，有些测量是通过推算而估计的。实际结果可能会有差异。本文档的用户应当验证其特定环境的适用数据。

商标

以下术语是 Lenovo 在美国和 / 或其他国家或地区的商标：

Lenovo
ThinkCentre
ThinkPad

Microsoft 和 Windows 是 Microsoft Corporation 在美国和 / 或其他国家或地区的商标。

Intel 是 Intel Corporation 在美国和 / 或其他国家或地区的商标。

其他公司、产品或服务名称可能是其他公司的商标或服务标记。

附录 G. 电子辐射声明

以下信息针对 ThinkCentre 和 Lenovo Super Multi-Burner 驱动器 (SATA)。

联邦通信委员会 (FCC) 一致性声明

ThinkCentre 和 Lenovo Super Multi-Burner 驱动器 (SATA) - (部件号 - 41N620)

依据 FCC 规则的第 15 部分, 本设备经过测试, 符合 B 类数字设备的限制。设计这些限制的目的在于住宅的安装中针对有害干扰提供合理的保护。此设备生成、使用并可辐射射频能量, 并且如果不按照说明进行安装和使用, 可能会对无线电通信产生有害干扰。然而, 不保证不会在特定安装中出现干扰。如果此设备确实导致对无线电或电视机接受器的有害干扰, 此干扰可以通过关闭和开启来确认, 鼓励用户尝试通过以下一个或多个措施来更正干扰:

- 重新定向或重新定位接收天线。
- 增加设备和接收器之间的间距。
- 将设备连接到插座中, 该插座所在的电路与接收器连接的电路不同。
- 如需帮助, 请向授权经销商或服务代表咨询。

因使用非推荐的电缆或连接器, 或者对此设备进行未经授权的改装或修理而导致的任何无线电或电视干扰, Lenovo 概不负责。若未经授权就对设备进行改装或修理, 用户将无权操作设备。

该设备符合 FCC 规则第 15 部分的规定。操作该设备应符合以下两个条件: (1) 此设备应不会导致有害干扰, 并且 (2) 此设备必须能承受接收到的任何干扰, 包括可能导致非期望操作的干扰。

责任方:

Lenovo (United States) Incorporated
One Manhattanville Road
Purchase, New York 10577
Telephone: (919) 254-0532



Tested To Comply
With FCC Standards
FOR HOME OR OFFICE USE

加拿大工业部 B 类辐射符合性声明

此 B 类数字设备符合加拿大 ICES-003 标准。

Avis de conformité à la réglementation d'Industrie Canada

Cet appareil numérique de la classe B est conforme à la norme NMB-003 du Canada.

欧盟 EMC 指令 (89/336/EEC) (已按照指令 93/86/EEC EN 55022 B 类一致性声明修改)

Deutschsprachiger EU Hinweis:

Hinweis für Geräte der Klasse B EU-Richtlinie zur ElektromagnetischenVerträglichkeit Dieses Produkt entspricht den Schutzanforderungen der EU-Richtlinie 89/336/EWG zur Angleichung der Rechtsvorschriften über die elektromagnetische Verträglichkeit in den EU-Mitgliedsstaaten.

und hält die Grenzwerte der EN 55022 Klasse B ein.

Um dieses sicherzustellen, sind die Geräte wie in den Handbüchern beschrieben zu installieren und zu betreiben. Des Weiteren dürfen auch nur von der Lenovo empfohlene Kabel angeschlossen werden. Lenovo übernimmt keine Verantwortung für die Einhaltung der Schutzanforderungen, wenn das Produkt ohne Zustimmung der Lenovo verändert bzw. wenn Erweiterungskomponenten von Fremdherstellern ohne Empfehlung der Lenovo gesteckt/eingebaut werden.

Deutschland: Einhaltung des Gesetzes über die elektromagnetische Verträglichkeit von Geräten

Dieses Produkt entspricht dem "Gesetz über die elektromagnetische Verträglichkeit von Geräten (EMVG)". Dies ist die Umsetzung der EU-Richtlinie 89/336/EWG in der Bundesrepublik Deutschland.

Zulassungsbescheinigung laut dem Deutschen Gesetz über die elektromagnetische Verträglichkeit von Geräten (EMVG) vom 18. September 1998 (bzw. der EMC EG Richtlinie 89/336) für Geräte der Klasse B Dieses Gerät ist berechtigt, in Übereinstimmung mit dem Deutschen EMVG das EG-Konformitätszeichen - CE - zu führen.

Verantwortlich für die Konformitätserklärung nach Paragraph 5 des EMVG ist die Lenovo (Deutschland) GmbH, Pascalstr. 100, D-70569 Stuttgart. Informationen in Hinsicht EMVG Paragraph 4 Abs. (1) 4:

Das Gerät erfüllt die Schutzanforderungen nach EN 55024 und EN 55022 Klasse B.)

欧盟 - 电磁兼容性指令符合性声明

依据各成员国有关电磁兼容性的相近法律，本产品符合欧盟委员会指令 89/336/ECC 中的保护要求。Lenovo 对因擅自改动本产品（包括安装其他制造商的选件卡）而导致无法满足保护要求所产生的任何后果概不负责。

本产品经过测试并且符合根据 European Standard EN 55022 的 B 类信息技术设备的限制。B 类设备限制旨在使典型的住宅环境能够提供合理的保护，以免对经许可的通信设备产生干扰。

Avis de conformité à la directive de l'Union Européenne

Le présent produit satisfait aux exigences de protection énoncées dans la directive 89/336/CEE du Conseil concernant le rapprochement des législations des Etats membres relatives à la compatibilité électromagnétique. Lenovo décline toute responsabilité en cas de non-respect de cette directive résultant d'une modification non recommandée du produit, y compris l'ajout de cartes en option non Lenovo.

Ce produit respecte les limites des caractéristiques d'immunité des appareils de traitement de l'information définies par la classe B de la norme européenne EN 55022 (CISPR 22). La conformité aux spécifications de la classe B offre une garantie acceptable contre les perturbations avec les appareils de communication agréés, dans les zones résidentielles.

Unión Europea - Normativa EMC

Este producto satisface los requisitos de protección del Consejo de la UE, Directiva 89/336/CEE en lo que a la legislación de los Estados Miembros sobre compatibilidad electromagnética se refiere.

Lenovo no puede aceptar responsabilidad alguna si este producto deja de satisfacer dichos requisitos de protección como resultado de una modificación no recomendada del producto, incluyendo el ajuste de tarjetas de opción que no sean Lenovo.

Este producto ha sido probado y satisface los límites para Equipos Informáticos Clase B de conformidad con el Estándar Europeo EN 55022. Los límites para los equipos de Clase B se han establecido para entornos residenciales típicos a fin de proporcionar una protección razonable contra las interferencias con dispositivos de comunicación licenciados.

Unione Europea - Directiva EMC (Conformidad electromagnética)

Questo prodotto è conforme alle normative di protezione ai sensi della Direttiva del Consiglio dell'Unione Europea 89/336/CEE sull'armonizzazione legislativa degli stati membri in materia di compatibilità elettromagnetica.

Lenovo non accetta responsabilità alcuna per la mancata conformità alle normative di protezione dovuta a modifiche non consigliate al prodotto, compresa l'installazione di schede e componenti di marca diversa da Lenovo.

Le prove effettuate sul presente prodotto hanno accertato che esso rientra nei limiti stabiliti per le apparecchiature di informatica Classe B ai sensi del Norma Europea EN 55022. I limiti delle apparecchiature della Classe B sono stati stabiliti al fine di fornire ragionevole protezione da interferenze mediante dispositivi di comunicazione in concessione in ambienti residenziali tipici.

韩国 B 类符合性声明

이 기기는 가정용으로 전자파 적합등록을 한 기기로서
주거지역에서는 물론 모든 지역에서 사용할 수 있습니다.

日本 VCCI B 类符合性声明

この装置は、情報処理装置等電波障害自主規制協議会（VCCI）の基準に基づきクラスB情報技術装置です。この装置は、家庭環境で使用することを目的としていますが、この装置がラジオやテレビジョン受信機に近接して使用されると、受信障害を引き起こすことがあります。
取扱説明書に従って正しい取り扱いをして下さい。

每段小于或等于 20 A 的产品的日语符合性声明

高調波ガイドライン適合品

lenovo

中国印刷