

**ThinkPad**

ThinkPad DVD Ultrabay  
Slim Burner  
Kullanıcı Kılavuzu



**ThinkPad**

ThinkPad DVD Ultrabay  
Slim Burner  
Kullanıcı Kılavuzu

**DİKKAT**

Bu ürünü kurmadan önce, ThinkPad System *Güvenlik Kitapçığı*'nı okuyun.

**Not**

Garanti hizmetleri için gerek duyulabileceğinden, satın alma belgenizi sakladığımızdan emin olun. Bkz. Ek E, "Lenovo Uluslararası Garanti Bildirimi", sayfa 31.

**Birinci Basım (Mayıs 2007)**

**© Copyright Lenovo 2007.**

**Portions © Copyright International Business Machines Corporation 2005.**

**Her hakkı saklıdır.**

# İçindekiler

<b>Güvenlik bilgileri</b>	<b>v</b>
<b>Genel Güvenlik Yönergeleri</b>	<b>vii</b>
Hizmet	vii
Güç Kabloları ve Güç Bağdaştırıcıları	vii
Uzatma Kabloları ve İlgili Aygıtlar	viii
Fişler ve Prizler	viii
Piller	ix
Isı ve Ürünün Havalandırılması	ix
<b>Bölüm 1. Sürücü hakkında</b>	<b>1</b>
Ürün Tanımı	1
Yazılım Tanımı	2
Kuruluş Gereksinimleri	3
Sürücünün Kurulması	4
Sürücü Denetimlerinin Yerleri	4
<b>Bölüm 2. Sürücünün Kullanılması.</b>	<b>5</b>
Başlamadan Önce	5
Sürücünün Bakımının Yapılması	5
Diskin Takılması	6
Dikey Yerleştirilmiş Sürücüdeki Diskin Korunması	6
Diskin El İle Çıkarılması	6
Ortamın Kullanılması	7
Diskin Kullanılması ve Bakımının Yapılması	7
DVD-RAM Ortamının Kullanılması	7
CD ve DVD Ortamlarının Kullanılması	9
CD-R ve CD-RW Ortamlarının Kullanılması	9
DVD-R ve DVD-RW Ortamlarının Kullanılması	10
Yazılımın Kurulması	10
Intervideo WinDVD Player Yazılımının Kullanılması	10
Yazılımı kullanmadan önce	10
WinDVD'nin Kullanılması	11
DVD bölge kodunun değiştirilmesi	11
DLA (Drag-to-Disc; Diske Sürükle) Yazılımının Kullanılması	12
Multimedia Center for Think Offerings uygulamasının kullanılması	13
Disklerin kopyalanması ve görüntülerin oluşturulması	13
Intervideo WinDVD Creator Olanacağının Kullanılması	15
<b>Ek A. Aygıt Sürücüsü Yapılandırma Ayarlarının Özelleştirilmesi</b>	<b>17</b>
Windows Me işletim sisteminde DMA parametresinin etkinleştirilmesi	17
Windows 2000 Professional işletim sisteminde DMA parametresinin etkinleştirilmesi	17
Windows XP işletim sisteminde DMA parametresinin etkinleştirilmesi	18

Dijital ses alma zelliđinin etkinleřtirilmesi . . . . .	18
<b>Ek B. Sorun Giderme.</b> . . . . .	<b>23</b>
<b>Ek C. rn Belirtileri</b> . . . . .	<b>27</b>
<b>Ek D. Hizmet ve Destek</b> . . . . .	<b>29</b>
Seeneđinizin kaydedilmesi . . . . .	29
evrimii Teknik Destek . . . . .	29
Telefonla Teknik Destek . . . . .	29
<b>Ek E. Lenovo Uluslararası Garanti Bildirimi</b> . . . . .	<b>31</b>
Garanti Bilgileri . . . . .	35
Meksika iin Garanti Eki . . . . .	37
<b>Ek F. zel Notlar</b> . . . . .	<b>39</b>
Geri dnřim bilgisi . . . . .	40
Ticari Markalar . . . . .	40
<b>Ek G. Elektronik Yayılım Notları</b> . . . . .	<b>43</b>
FCC (Federal Communications Commission) Uygunluk Bildirimi . . . . .	43
<b>Ek H. in Halk Cumhuriyeti iin ROHS bildirim</b> . . . . .	<b>47</b>
<b>Ek I. Ek Bilgiler.</b> . . . . .	<b>49</b>
<b>Ek J. Servis İstasyonları</b> . . . . .	<b>53</b>

---

## Güvenlik bilgileri

Before installing this product, read the Safety Information.

مج، يجب قراءة دات السلامة

Antes de instalar este produto, leia as Informações de Segurança.

在安装本产品之前，请仔细阅读 **Safety Information** (安全信息)。

Prije instalacije ovog produkta obavezno pročitajte Sigurnosne Upute.

Před instalací tohoto produktu si přečtete příručku bezpečnostních instrukcí.

Læs sikkerhedsforskrifterne, før du installerer dette produkt.

Ennen kuin asennat tämän tuotteen, lue turvaohjeet kohdasta Safety Information.

Avant d'installer ce produit, lisez les consignes de sécurité.

Vor der Installation dieses Produkts die Sicherheitshinweise lesen.

Πριν εγκαταστήσετε το προϊόν αυτό, διαβάστε τις πληροφορίες ασφάλειας (safety information).

לפני שתתקינו מוצר זה, קראו את הוראות הבטיחות.

A termék telepítése előtt olvassa el a Biztonsági előírásokat!

Prima di installare questo prodotto, leggere le Informazioni sulla Sicurezza.

製品の設置の前に、安全情報をお読みください。

본 제품을 설치하기 전에 안전 정보를 읽으십시오.

Пред да се инсталира овој продукт, прочитајте информацијата за безбедност.

Lees voordat u dit product installeert eerst de veiligheidsvoorschriften.

Les sikkerhetsinformasjonen (Safety Information) før du installerer dette produktet.

Przed zainstalowaniem tego produktu, należy zapoznać się z książką "Informacje dotyczące bezpieczeństwa" (Safety Information).

Antes de instalar este produto, leia as Informações sobre Segurança.

Перед установкой продукта прочтите инструкции по технике безопасности.

Pred inštaláciou tohto produktu si prečítajte bezpečnostné informácie.

Pred namestitvijo tega proizvoda preberite Varnostne informacije.

Antes de instalar este producto lea la información de seguridad.

Läs säkerhetsinformationen innan du installerar den här produkten.

安裝本產品之前，請先閱讀「安全資訊」。



---

## Genel Güvenlik Yönergeleri

Yaralanma ya da maddi zarar riskini azaltmak için her zaman aşağıdaki önlemleri alın.

---

### Hizmet

Müşteri Destek Merkezi tarafından belirtilmedikçe, bir ürünün bakımını kendiniz yapmayı denemeyin. Yalnızca, ürününüzü onarmak için onay almış bir Garanti Hizmet Çözüm Ortağı kullanın.

**Not:** Ürünün bazı parçaları için model büyütme ya da değiştirme işlemleri yapılabilir. Bu parçalar CRU'lar (Müşteri Tarafından Değiştirilebilir Birimler) olarak adlandırılır. Lenovo, CRU'ları açık bir şekilde tanımlar ve müşterilerin bu tip parçaları değiştirmesinin uygun olduğu durumlarla ilgili yönergelerin yer aldığı çeşitli belgeler sağlar. Bu tür değiştirme işlemlerini gerçekleştirirken tüm yönergelere dikkatle uymanız gerekir. Değiştirme işlemi gerçekleştirmeden önce, her zaman, gücün kapalı olduğundan ve ürünün tüm güç kaynaklarıyla bağlantısının kesildiğinden emin olun. Başka sorunuz ya da endişeniz varsa, Müşteri Destek Merkezi ile iletişim kurun.

---

### Güç Kabloları ve Güç Bağdaştırıcıları

Yalnızca ürün üreticisi tarafından sağlanan güç kablolarını ve güç bağdaştırıcılarını kullanın.

Bir güç kablosunu hiçbir zaman, bir güç bağdaştırıcısının ya da başka bir nesnenin etrafına dolamayın. Bu şekilde dolanması, kablunun aşınmasına, kırılmasına ya da kıvrılmasına yol açacak bir şekilde kabloyu gerebilir. Bu durum bir güvenlik tehlikesi yaratır.

Kabloları her zaman, üzerinden yürünmeyecek, ayak altında kalmayacak ya da nesnelere tarafından sıkıştırılmayacak bir şekilde döşeyin.

Kabloyu ve güç bağdaştırıcılarını sıvı maddelerden koruyun. Örneğin, kablounuzu ya da güç bağdaştırıcınızı hiçbir zaman lavobalara, borulara, tuvaletlere yakın yerlere ya da sıvı temizlik maddeleriyle temizlenen zeminlere koymayın. Sıvı maddeler, özellikle de kablo ya da güç bağdaştırıcısı yanlış kullanımdan dolayı gerginse, kısa devreye neden olabilir. Ayrıca, sıvı maddeler güç kablosu uçbirimlerinin ve/ya da bağdaştırıcı üzerindeki bağlaç uçbirimlerinin aşınmasına neden olarak aşırı ısınmaya yol açabilir.

Güç kablolarını ve sinyal kablolarını her zaman doğru sırayla bağlayın ve tüm güç kablosu bağlaçlarının yuvalarına güvenli ve tam olarak takıldığından emin olun.

AC giriş iğnelerinde aşınma görülen ve/ya da AC girişinde ya da herhangi bir yerde aşırı ısınma (örneğin, deforme olmuş plastik) görülen güç bağdaştırıcılarını kullanmayın.

Uçlarından birindeki elektrik bağlantılarında aşınma ya da aşırı ısınma görülen ya da herhangi bir şekilde hasarlı görünen güç kablolarını kullanmayın.

---

## Uzatma Kabloları ve İlgili Aygıtlar

Kullandığınız uzatma kablolarının, ani akım değişikliğine karşı koruyucu aygıtların, kesintisiz güç kaynaklarının ve anahtarlı uzatma kablolarının, ürünün elektrik gereksinimlerini karşılayabilecek akımla kullanıldığından emin olun. Bu aygıtları hiçbir zaman aşırı yüklemeyin. Anahtarlı uzatma kabloları kullanılıyorsa, yük, anahtarlı uzatma kablosu giriş değerini aşmamalıdır. Güç yükleri, güç gereksinimleri ve giriş değerleriyle ilgili sorunuz olursa, ek bilgi için bir elektrik teknisyenine başvurun.

---

## Fişler ve Prizler

Bilgisayar donatınızla kullanmayı planladığınız bir priz (güç prizi) hasar görmüş ya da aşınmış görünüyorsa, yetkili bir elektrik teknisyeni tarafından değiştirilmeden prizi kullanmayın.

Fişi bükmeyin ya da değiştirmeyin. Fiş hasar görmüşse, değiştirmek için üreticiye başvurun.

Bazı ürünlerde üç geçme dişli fiş kullanılmıştır. Bu fiş yalnızca topraklanmış bir elektrik prizine takılabilir. Bu bir güvenlik özelliğidir. Fişi topraklanmamış bir prize takmayı deneyerek, bu güvenlik özelliğini engellemiş olursunuz. Fişi prize takamıyorsanız, onaylanmış bir priz bağdaştırıcısı için ya da elinizdeki fişi bu güvenlik özelliğini geçerli kılan bir fişle değiştirmek için bir elektrik teknisyenine başvurun. Bir elektrik prizini hiçbir zaman aşırı yüklemeyin. Genel sistem yükü, şube devresi değerinin yüzde 80'ini aşmamalıdır. Güç yükleri ve şube devresi değerleriyle ilgili sorunuz olursa, ek bilgi için bir elektrik teknisyenine başvurun.

Kullandığımız güç prizinin tesisatının düzgün bir şekilde yapıldığından, kolay erişilebilir olduğundan ve donatıya yakın konumlandığından emin olun. Güç kablolarını, kabloları gerekir şekilde uzatmayın.

Donatıyı elektrik prizine dikkatlice takın ve çıkarın.

---

## Piller

Lenovo tarafından üretilen tüm kişisel bilgisayarlarda, sistem saatine güç sağlayan, yeniden doldurulamayan, madeni para büyüklüğünde bir pil bulunur. Ayrıca, dizüstü bilgisayarlar gibi birçok taşınabilir ürün, taşınır durumdayken sistem gücü sağlamak için yeniden doldurulabilir bir pil takımı kullanır. Ürününüzle kullanmanız için Lenovo tarafından sağlanan piller uyumluluk bakımından sınanmıştır ve yalnızca Lenovo onaylı parçalarla değiştirilebilir.

Pilleri açmayı ya da pillere bakım yapmayı hiçbir zaman denemeyin. Pilleri ezmeyin, delmeyin ya da yakmayın ya da metal devrelere kısa devre yapmayın. Pili suya ya da diğer sıvı maddelere maruz bırakmayın. Pil takımını yalnızca, ürünle birlikte verilen belgelerdeki yönergelerle göre yeniden doldurun.

Pilin yanlış ve kötü kullanılması pilin aşırı ısınmasına neden olarak, pil takımından ya da iç pilden gaz ya da alev “çıkmasına” yol açabilir. Piliniz hasar görürse ya da pilinizin boşaldığını ya da pil kablolarında yabancı maddelerin biriktiğini fark ederseniz, pili kullanmayı durdurun ve pil üreticisinden değiştirin.

Piller uzun süre kullanılmadıklarında özelliklerini kaybedebilir. Bazı yeniden doldurulabilir pillerde (özellikle Lityum İyon piller), pilin boşalmış bir durumda bırakılması pilin kısa devre yapma riskini artırarak pilin ömrünü kısaltabilir ve ayrıca, bir güvenlik tehlikesi de taşıyabilir. Yeniden doldurulabilir Lityum-İyon pilleri tamamen boşaltmayın ya da bu pilleri boşalmış halde saklamayın.

---

## Isı ve Ürünün Havalandırılması

Bilgisayarlar, AC bağdaştırıcıları ve çoğu aksesuar açıkken ve pilleri dolarken ısı üretir. Her zaman aşağıdaki temel önlemleri alın:

- Bilgisayar, AC bağdaştırıcısı ya da aksesuarlar çalışırken ya da pil dolarken, bu ürünleri dizinizle ya da vücudunuzun herhangi bir bölgesiyle uzun süre temas edecek şekilde bırakmayın. Bilgisayarınız, AC bağdaştırıcınız ve pek çok aksesuar olağan işletim sırasında biraz ısı üretir. Bu nedenle, bilgisayarınızın vücutla uzun süre temas etmesi, rahatsızlığa ya da olası bir deri yanığına neden olabilir.
- Yanıcı malzemelerin yanında ve patlayıcı ortamlarda pilinizi doldurmayın ya da bilgisayarınızı, AC bağdaştırıcınızı ya da aksesuarlarınızı çalıştırmayın.
- Güvenlik, rahatlık ve güvenilir işleyiş için ürününüzde havalandırma yuvaları, fanlar ve ısı alıcıları bulunur. Bu özellikler, ürünün bir yatak, kanep, halı ya da başka bir esnek yüzeyin üzerine konulmasıyla bloke edilebilir. Bu aksamların hiçbirini bloke etmeyin, kapatmayın ya da devre dışı bırakmayın.



## Bölüm 1. Sürücü hakkında

Bu elkitabında, ThinkPad® DVD Ultrabay™ Slim Burner ürününün kaydedilmesine, kurulmasına ve kullanılmasına ilişkin bilgiler yer alır ve bu yayın *Software and User's Guide CD*'sinde bulunur.

Bu elkitabının ekleri garanti bilgilerini ve yasal notları içermektedir.

### Ürün Tanımı

Sürücünüz, DVD-Multi Recorder belirtimiyle uyumludur ve DVD-RAM, DVD-RW ve DVD-R (Genel olarak 650 nm) ortamlarını okuyabilir ve bu ortamlara kaydedilebilir. Ayrıca, sürücünüz CD-R, CD-RW ve Hızlı CD-RW ortamlarına da kaydedebilir ve güvenilir CD yazımı için ara belleğin kapasite altı çalışmayı önleme işlevini kullanır. CD/DVD Burner ürününüz, DVD+R, DVD+RW, DVD Video, Video CD, ses CD'si, çoklu oturum, genişletilmiş mimari (XA) CD'leri ve Kodak Photo CD'leri de içinde olmak üzere birçok biçimi okuyabilir. (Bazı DVD+R ve DVD+RW ortam markaları uyumlu olmayabilir.) Sürücü, Ultrabay Slim Drive Bay ya da Ultrabay Enhanced Drive Bay içine takılmak üzere tasarlanmıştır.

Ortam	Yazma hızı
CD-R	24X Maks.
CD-RW	16X Maks.
DVD-R	8X Maks.
DVD+R	8X Maks.
DVD+R Double Layer	4X Maks.
DVD-R Dual Layer	4X Maks.
DVD-RW	6X Maks.
DVD+RW	6X Maks.
DVD-RAM	5X Maks.

*Software and User's Guide CD*'sine ek olarak, aksam paketiniz aşağıdakileri de içerir:

- ThinkPad DVD Ultrabay Slim Burner
- Taşıma çantası
- *Quick Reference Guide*
- *Laser Safety Guide*

Öğelerden biri eksik ya da zarar görmüş ise, ürünü satın aldığınız yere başvurun. Satın alma belgenizi sakladığımızdan emin olun. Garanti hizmeti almak için bu belge gerekli olabilir. Teknik destek bilgileri için bkz. Ek D, "Hizmet ve Destek", sayfa 29.

---

## Yazılım Tanımı

*DVD Burner User's Guide and Software CD*'nizde ařađıdaki yazılımlar bulunur:

- **Intervideo WinDVD Creator**

Bu yazılım, video dosyalarını, bađımsız DVD oynatıcılarda alıřtırabilecek DVD-RW, DVD-R, DVD+RW ve DVD+R ortamlarına kaydetmenizi sađlar. Ayrıca, bu yazılımı kendi video rnlerinizi kayıttan nce dzenlemek ve deđiřtirmek iin de kullanabilirsiniz. DVD-RAM kaydetme de desteklenir. Bilgisayarınızda bir analog, USB ya da IEEE 1394 yakalama aygıtı kuruluysa, bu yazılımı, bir kameradan video kaydetmek iin kullanabilirsiniz.

- **Drag-to-Disc (DLA)(Diske Sürükle)**

Bu yazılım, sürücü adını kullanarak, diskete yazar gibi doğrudan CD ve DVD ortamlarına yazmanızı sağlar. Ayrıca DVD-RAM, DVD-RW, DVD-R, DVD-R DL, DVD+R DL, DVD+RW ve DVD+R ortamlarını biçimlendirebilirsiniz. DLA'yı kullanarak, dosyaları sürükleyip bırakabilir, yeni dizinler yaratabilir ya da herhangi bir uygulamadaki dosyaları doğrudan CD/DVD Burner ürününüze kaydedebilirsiniz. DLA özelliği, "Multimedia Center for Think Offerings" uygulamasının bir parçası olarak kurulmuştur.

- **UDF Reader**

Bu yazılım, DVD-RAM, DVD-RW, DVD+RW, DVD-R DL, DVD+R DL ve CD-RW ortamlarını bilgisayarlarda DVD sürücüleri kullanarak okumak için yazılım kurmanızı sağlar.

- **Multimedia Center for Think Offerings**

Bu yazılım, CD'leri kopyalamanıza, ses ve MP3 CD'leri oluşturmanıza ve veri CD'leri yazmanıza olanak tanır. Multimedia Center for Think Offerings yazılımı ile ayrıca DVD-RAM, DVD-RW, DVD-R, DVD-R DL, DVD+RW, DVD+R DL ve DVD+R disklerine veri yazabilirsiniz, sonra bu diskleri diğer bilgisayarlarda ya da uyumlu tüketici elektronik ürünlerinde kullanabilirsiniz. Ayrıca önyüklenbilir CD'ler oluşturabilir ve sonradan kaydetmek üzere CD görüntülerini saklayabilirsiniz. Multimedia Center for Think Offerings ile birlikte gönderilen Express Labeller ile, kağıda etiket yazdırabilir ya da LightScribe disklerini etiketleyebilirsiniz.

- **Intervideo WinDVD**

Bu yazılım DVD videolarını bilgisayarınızda oynatmanızı ya da video dosyalarını sabit disk sürücünüzden çalıştırmanızı sağlar.

**Not:** FIREGL, Intergraph, ve 3dLabs gibi bazı grafik bağdaştırıcıları DVD video oynatmayı desteklemez.

---

## Kuruluş Gereksinimleri

Sürücüyü kurmak için ThinkPad dizüstü bilgisayarınızın aşağıdaki gereksinimleri karşılaması gerekir:

- Ultrabay Slim Drive Bay ya da Ultrabay Enhanced Bay bulunan bir ThinkPad sistemi
- ThinkPad X4 Ultrabase Dock veya Dock II
- Microsoft® Windows® Vista™, Microsoft Windows XP ya da Microsoft Windows 2000 işletim sistemi

**Not:** Lenovo, Microsoft Windows 95, Windows 98 veya Microsoft Windows Millennium Edition (Me) masaüstü işletim sistemlerinde çalışan bilgisayarlar için sınırlı destek sunar.

---

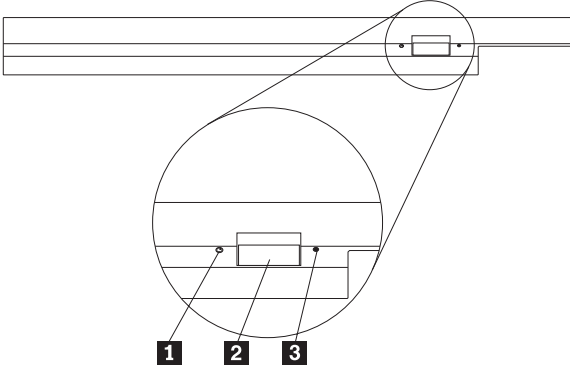
## Sürücünün Kurulması

ThinkPad bilgisayarınızda bulunan Access ThinkPad adlı yardım sistemi bilgisayarınıza özgü sürücü kurulum yönergelerini içermektedir. Sürücüyü Ultrabay Slim Drive Bay ya da Ultrabay Enhanced Bay içine doğru olarak kurmak için Access ThinkPad yardım sisteminde verilen yönergeleri kullanın.

---

## Sürücü Denetimlerinin Yerleri

Aşağıdaki şekilde sürücünün ön kısmındaki denetimlerin yerleri gösterilmiştir.



**1** Güç ışığı: Bu ışık sürücü kullanımında olduğunda yanar.

**2** Eject (Çıkar) düğmesi: Bir DVD ya da CD'yi çıkarmak için bu düğmeye basın.

**3** El ile çıkarma deliği: Eject düğmesi çalışmadığında bir DVD ya da CD'yi çıkarmak için bu acil durum çıkışı kullanın. Bir DVD ya da CD'nin el ile çıkarılmasıyla ilgili daha fazla bilgi için bkz. "Diskin El İle Çıkarılması" sayfa 6.



---

## Bölüm 2. Sürücünün Kullanılması

Bu bölümde, DVD ve CD'leri nasıl kullanacağınız, takacağınız ve bunların bakımlarını nasıl yapacağınız ve sürücünüzün bakımını nasıl yapacağınıza ilişkin bilgiler yer alır.

---

### Başlamadan Önce

En iyi sonuçlar için, sürücüyü kullanmaya başlamadan önce aşağıdaki yönergeleri gözden geçirin:

- Veri hatalarına neden olabileceği için, bir diski biçimlendirirken ya da yazarken ThinkPad bilgisayarınızı hareket ettirmeyin. Yazı yazmak da veri hatalarına neden olabileceği için, bir diski biçimlendirirken ya da diske yazı yazarken yazı yazma işlemini en alt düzeye indirin.
- Bir diske yazarken ThinkPad bilgisayarını düz bir yüzey üzerinde tutun.
- Sürücüyü kullanırken ThinkPad bilgisayarın bir ac çıkış noktasına takılı olduğundan emin olun. Bir diske yazarken pil biterse, disk zarar görebilir.
- Ekran koruyucuları kapayın. Ekran koruyucu kullanılması biçimleme ve yazma işlemini kesintiye uğratar.
- Bir diske yazarken ThinkPad bilgisayarınızı uyku ya da beklemede kipine sokmayın.

**Not:** Sürücünün okuma ve yazma sonuçları, kullanılan DVD ya da CD ortamının kalitesine ve özelliklerine bağlıdır.

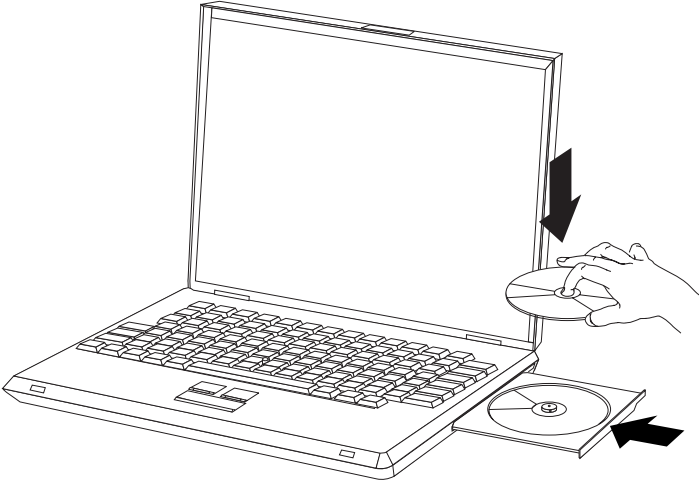
---

### Sürücünün Bakımının Yapılması

Çalışma sırasında sürücünüzü korumak için aşağıdaki önlemleri alın:

- Sürücüyü başka bir yere taşımadan önce sürücüde disk varsa bunu çıkarın.
- Sürücüye yabancı nesnelere yerleştirmeyin.
- Sürücünün üstüne nesnelere koymayın.
- Sürücü kapağını çıkarmayın ve sürücünün iç parçalarına bakım yapmaya çalışmayın.
- Sürücüyü aşağıdaki koşullardan herhangi birinde çalıştırmayın:
  - Yüksek sıcaklık, yüksek nem ya da doğrudan güneş ışığı
  - Aşırı titreşim, ani şok ya da eğik yüzey
  - Aşırı toz

## Diskin Takılması



1. Eject (Çıkar) düğmesine basın. Tepsi sürücüden dışarı çıkar.
2. Diski etiketi yukarı gelecek şekilde tepsiye yerleştirin.
3. Tepsiyi yerine oturuncaya kadar nazikçe iterek kapatın.

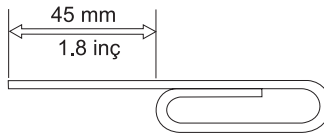
**Dikkat:** Tepsiyi açmak için zor kullanmayın ya da yabancı maddeler yerleştirmeyin. Eject (Çıkar) düğmesine bastığınızda tepsiniz açılmazsa, daha fazla bilgi için “Diskin El İle Çıkarılması” başlıklı konuya bakın.

## Dikey Yerleştirilmiş Sürücüdeki Diskin Korunması

Sürücüde, dikey yerleştirme işlemleri için yükleme tepsisine yerleştirilmiş dört koruyucu bulunur. Diski yerleştirmek için tepsiyi kapatmadan önce diski alttaki iki koruyucuya yerleştirin. Diski çıkarmak için, tepsiyi açın ve diski alttaki iki koruyucudan kaldırın.

## Diskin El İle Çıkarılması

Eject (Çıkar) düğmesine bastığınızda tepsi dışarı çıkmazsa bilgisayarı kapatın ve bir araç olarak kullanmak üzere büyük bir kağıt ataşını resimde gösterildiği gibi düzeltin. Düzeltilen ucun en az 45 mm (1.8 inç) uzunluğunda olması gerekir. Uzatılan ucu, sürücünün önündeki el ile çıkarma deliğine yerleştirin. Tepsi açılıncaya kadar kağıt ataşını deliğe doğru itin. Diski çıkarılinceye kadar tepsiyi yavaşça çekin.



## Ortamın Kullanılması

Bu bölümde, ortam kullanılmasına ilişkin bilgiler yer alır.

### Diskın Kullanılması ve Bakımının Yapılması

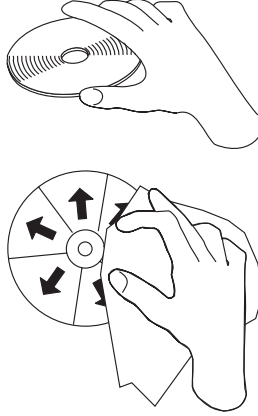
Okunabilir kalmaları için diskleri, özellikle CD-R ve CD-RW diskleri gibi yazılabilir ortam tiplerini dikkatli kullanın ve temizleyin. Aşağıdaki önlemleri alarak disklerinizin ömrünü uzatabilirsiniz:

- Diskleri her zaman özgün ambalajında saklayın.
- Diskleri her zaman doğrudan güneş ışığı almayacak bir yerde saklayın.
- Diskleri her zaman doğrudan ısı kaynaklarının uzağında saklayın.
- Kullanılmadığında diskleri bilgisayardan çıkarın.
- Her kullanımdan ÖNCE disklerde çizik olup olmadığını denetleyin.

**ÖNEMLİ:** Üzerinde çizik olan diskleri kullanmayın.

- Diskleri bilgisayara ya da ambalajına yerleştirirken zorlamayın.
- Diskleri bükmeyin ya da eğmeyin.
- Diskleri temizlemek için ticari temizleme maddeleri kullanmayın.
- Disklerin yüzeyine yazmayın.
- Diskleri kenarlarından ya da ortalarındaki delikten tutun.
- Disklerin yüzeyine dokunmayın.
- Üzerindeki tozu ya da parmak izlerini temizlemek için, diskleri yumuşak ve tüy bırakmayan bir bezle ortasından kenarlarına doğru silin.

**Dikkat:** Bir diskın dairesel hareketlerle silinmesi verilerin kaybolmasına yol açabilir.

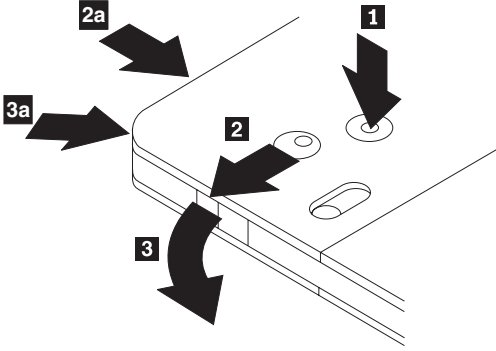


Sürücünüz birçok farklı ortam tipini kullanabilir. Tüm ortamlar aynı şekilde kullanılmaz. Aşağıdaki bölümler değişik ortam tipleriyle ne yapabileceğinizi açıklar.

### DVD-RAM Ortamının Kullanılması

DVD-RAM ortamları disk ya da kartuş şeklinde bulunur. Kartuş ortamını sürücünüzde kullanmak için öncelikle diski kartuştan çıkarmalısınız.

## Diskın Kartuştan Çıkarılması

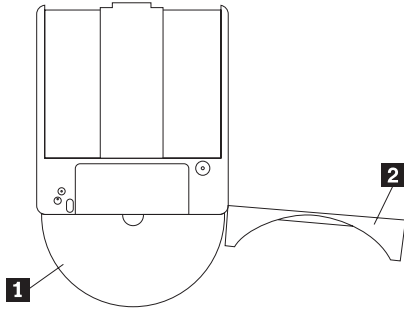


Bir tükenmez kalemın ucunu kullanarak, kilit parçacığını iterek kırım **1**. Diski çıkarmak için kartuş kapağı kilidini **2** aşağıya doğru itmek üzere bir tükenmez kalem kullanın ve kartuş kapağını çıkarın **3**. Kartuş kapağı açıldığında, disk çıkarılabilir.

**Not:** Kartuş kapağı kilidi ve kartuş kapağı etiketi, yukarıda **2a** ve **3a** 'da gösterildiği biçimde bazı kartuşların yan tarafında bulunur.

**Uyarı:** Ortamı taşırken diskın kayıt alanına dokunmayın.

## Diskın Kartuşa Geri Yerleştirilmesi



Diski kartuşa geri yerleştirmek için diskın etiketli tarafını **1** DVD-RAM kartuşunun etiketli tarafıyla hizalayın. Diski yerleştirin ve kartuş kapağını **2** kapatın. Kapak kapandığında bir tık sesi duyulacaktır.

## Kullanım Önlemleri

Çıkarılan diske el ile dokunurken dikkatli olun. Kir, toz parçacıkları, parmak izleri, lekeler ya da çizikler ortamın kaydetme ve oynatma yeteneğine zarar verebilir. Toz ya da diğer kirleri temizlemek için bir CD Temizleme Takımı kullanın. Diski yumuşak, kuru bir bezle silin. Diskin yüzeyini temizlemek için kir çözücü ürünler kullanmayın. Diski etiketlerken, yumuşak bir keçeli kalem kullanarak yalnızca basılı etiket tarafına ya da

kartuşa yazın. Diski doğrudan güneş ışığından, yüksek sıcaklıklardan ve nemden uzak tutun. Diskin her iki tarafına da etiket yapıştırmayın.

## Tek ve Çift Taraflı DVD-RAM Ortamının Kullanılması

DVD-RAM ortamları tek taraflı ve çift taraflı olmak üzere iki sürüm şeklinde bulunur.

2.6 GB ve 4.7 GB sürümleri tek taraflıdır. 9.4 GB sürümleri çift taraflıdır. Ortamın her iki tarafındaki verilere erişmek için ortamı sürücüden çıkarıp çevirmeniz ve yeniden sürücüye takmanız gerekir.

## CD ve DVD Ortamlarının Kullanılması

Bir veri diskini okumak için aşağıdaki adımları tamamlayın:

1. Bilgisayarı açın.
2. Sürücünün önündeki Open/Close (Açma/Kapama) düğmesine basın.
3. Diski ya da kartuşu etiketi yukarı gelecek şekilde tepsiye yerleştirin.
4. Open/Close düğmesine basarak ya da yükleme tepsisini hafifçe iterek tepsiyi kapatın.

**Uyarı:** Yükleme tepsisini açmak için zorlamayın ya da yabancı nesnelere yerleştirmeyin.

5. Sürücü çalışıyor göstergesinin sönmesini bekleyin; sonra **My Computer** (Bilgisayarım) ögesini çift tıklatın.
6. CD-ROM ya da DVD-RAM/DVD-R/DVD-RW simgesini çift tıklatın.

## CD-R ve CD-RW Ortamlarının Kullanılması

Sürücü, hem CD-R, hem de CD-RW disklerine yazabilir. CD-R diskleri silinemez, ancak standart CD-ROM sürücüleri ve CD çalarlarla birlikte kullanılabilirler.

CD-R disklerini sesli parçalar kaydetmek, veri saklamak, dosyaları arşivlemek ve başka bir CD'den dosya kopyalamak için kullanabilirsiniz.

CD-RW diskleri silinebilir ve yeniden yazılabilirler, ancak yalnızca, daha yeni CD-RW uyumlu CD-ROM ve DVD-ROM sürücüleriyle birlikte kullanılabilirler. CD-RW disklerini dosyaları yedeklemek, saklamak ve güncellemek ya da başka bir CD'den dosya kopyalamak için kullanabilirsiniz.

### Notlar:

1. CD-R diskleri sesli CD çalarlarda çalışabilir. CD-RW diskleri birçok sesli CD çalarda çalışmaz.
2. Bu sürücüyle birlikte sağlanan yazılım, DOS, Windows 3.x ya da OS/2® işletim sistemlerinde CD-kaydetme olanaklarını **geçerli kılmaz**.

Yazılımı kullanmaya ilişkin daha ayrıntılı bilgi için bkz. "DLA (Drag-to-Disc; Diske Sürükle) Yazılımının Kullanılması" sayfa 12 and "Multimedia Center for Think Offerings uygulamasının kullanılması" sayfa 13.

## DVD-R ve DVD-RW Ortamlarının Kullanılması

Sürücü hem DVD-R, hem de DVD-RW disklerine yazabilir. DVD-R diskleri silinemez, ancak standart DVD-ROM sürücülerini ve DVD çalarlarla birlikte kullanılabilirler.

DVD-R disklerini sesli parçaları kaydetmek, veri saklamak, dosyaları arşivlemek ve başka bir DVD'den dosya kopyalamak için kullanabilirsiniz.

DVD-RW diskleri silinebilir ve yeniden yazılabilir, ancak yalnızca, daha yeni MR- ve DVD-RW uyumlu DVD-ROM sürücülerini birlikte kullanılabilirler. DVD-RW disklerini dosyaları yedeklemek, saklamak ve güncellemek ya da başka bir DVD'den dosya kopyalamak için kullanabilirsiniz.

Yazılımın kullanımına ilişkin daha fazla bilgi için *Software and User's Guide Super CD*'de yer alan Multimedia Center for Think Offerings ve DLA yardım bilgilerine başvurun.

---

## Yazılımın Kurulması

Sürücüyü bilgisayara bağladıktan sonra, *User's Guide and Software CD*'sinden uygulama yazılımını kurabilirsiniz. Uygulama yazılımını kurmak için aşağıdaki adımları tamamlayın:

1. *User's Guide and Software CD*'sini sürücüye takın.
2. CD otomatik olarak başlamalı. Başlamazsa, 5. adıma geçin.
3. CD otomatik olarak başlamazsa, Start (Başlat) ve Run (Çalıştır) seçeneklerini tıklatın.
4. Run (Çalıştır) kutusuna **e:\launch.bat** komutunu yazın; burada **e** harfi, ThinkPad DVD Ultrabay Slim Burner sürücüsünün adıdır.
5. Internet Explorer programından bozuk komut dosyası uyarısı alırsanız, uyarı çubuğu üzerinde sağ tıklatın ve **Allow Blocked Content** (Engellenen İçeriğe İzin Ver) seçeneğini belirleyin.
6. Soldaki gezgin çubuğundan **Software** (Yazılım) seçeneğini belirleyin.
7. Kurmak istediğiniz yazılım uygulamalarına ait kutuları işaretleyin.
8. **Go** (Git) düğmesini tıklatın. Seçtiğiniz yazılım sessizce kurulur.
9. Kuruluşun tamamlandığını belirten ileti geldikten sonra sistemi yeniden başlatın.

**Not:** Yazılımın sessiz kuruluşu başarısız olursa, kuruluş programı sayfasının alt satırındaki kişisel paketleri etkileşimli olarak kurmayı seçebilirsiniz.

---

## Intervideo WinDVD Player Yazılımının Kullanılması

Bu bölümde, Intervideo WinDVD Player yazılımını nasıl kullanabileceğiniz ve özelleştirebileceğiniz anlatılır. *User's Guide and Software CD*'sindeki readme (beni oku) dosyasında Intervideo WinDVD Player yazılımına ilişkin güncel bilgi bulabilirsiniz.

## Yazılımı kullanmadan önce

WinDVD'nin çalışabilmesi için uyumlu bir video aygıt sürücüsü ve IDE veriyolu oluşturma gerekir. DMA veriyolu oluşturma etkinleştirilmesine ve video aygıt

sürücülerinin bulunmasına ilişkin bilgi almak için bkz. Ek A, “Aygıt Sürücüsü Yapılandırma Ayarlarının Özelleştirilmesi”, sayfa 17.

## WinDVD'nin Kullanılması

Sürücüye bir DVD Video diski taktığımızda, Intervideo WinDVD Player yazılımı otomatik olarak başlatılır ve video diski oynamaya başlar. DVD diskinde hem video, hem de program içeriği varsa, program içeriği otomatik olarak oynatılır.

Bir video/program DVD diskinin video içeriğini görüntülemek için, **Start** (Başlat) menüsüne gidin **Launch WinDVD** (WinDVD'yi başlat) seçeneğini belirleyip **Play** (Oynat) seçeneğini tıklayın.

Microsoft Windows XP işletim sisteminde, DVD Video içeriğini Windows Media Player uygulamasını kullanarak da oynatabilirsiniz.

## DVD bölge kodunun değiştirilmesi

Bölgeselleştirme ve Kopyalamaya Karşı Koruma (DVD bölge kodu), DVD'lerde dağıtılan fikri mülkiyet haklarının yetkisiz olarak çoğaltılmasını önlemek amacıyla CSS (content scramble system; içeriği karıştırma sistemi) standardını kullanır. Bu standart, ilk olarak "Motion Picture Association of America (MPAA)" tarafından video korsanlığını önlemek üzere talep edilmiştir, ancak tüm içeriklere uygulanabilir. CSS, şifrelenmemiş verilerin doğru yetkilendirme olmadan gönderilmesini engelleme üzerine çalışan bir sistemdir. Kayıttan yürütme sistemleri, şifrelenmiş verilerin kodunu çözmek üzere CSS'yi lisanslamalıdır.

CSS belirtimi dünyayı yedi özel bölgeye ayırır. Bir bölge için belirlenen bir içerik, başka bir bölgedeki kayıttan yürütme sistemleri tarafından okunamaz. CSS, DVD içeriğinin dijital olarak kopyalanmasını engellemek için kullanılırken, DVD içeriğinin analog olarak kopyalanmasını engelleyen başka bir teknoloji de Macrovision tarafından oluşturulmuştur. Macrovision standardı, ticari VCR'leri kullanarak video içeriğinin yetkisiz olarak çoğaltılmasını engellemek üzere genellikle film endüstrisi tarafından kullanılan bir karıştırma sistemidir. DVD kayıttan yürütme sistemleri, hem CSS, hem de Macrovision kopyalamaya karşı koruma standartlarını desteklemelidir.

DVD Video diskini bir sürücüye ilk taktığımızda, bölge ayarı yapmanız istenir. Dünyanın başka bir bölgesine taşınırsanız, bölge kodunu değiştirmek için DVD Player yazılımını kullanabilirsiniz.

**Not:** DVD bölge kodunu yalnızca beş kez değiştirebilirsiniz. Bölge kodunu beş kez değiştirdikten sonra sürücü, yalnızca ayarladığınız beşinci bölge koduyla ilişkilendirilmiş adlara sahip MPEG-2 videolarını oynatabilir.

Bölge kodunu değiştirmek için aşağıdaki adımları tamamlayın:

1. Bilgisayarınızı açın ve işletim sisteminizi başlatın.
2. **Start** (Başlat) öğesini tıklayın.

3. **Programs** (Programlar) öğesini seçin.
4. **Intervideo WinDVD** öğesini tıklayın.
5. **Intervideo WinDVD** öğesini tıklayın.
6. **Properties** (Özellikler) penceresini açmak için **Properties** simgesini tıklayın.
7. **General Properties** (Genel Özellikler) etiketini tıklayın.
8. Yeni bölgeye ilişkin tek bölgeyi DVD'yi takın.
9. Ülkeniz için doğru bölge kodunu seçin.
10. **OK** (Tamam) düğmesini tıklayın.

---

## DLA (Drag-to-Disc; Diske Sürükle) Yazılımının Kullanılması

DLA (Drag-to-Disc), DVD-RAM, DVD-RW, DVD-R, DVD+RW, DVD+R, CD-R ve CD-RW ortamlarına veri yazabilmeniz için sağlanmıştır. DVD-R, DVD+R ve CD-R ortamları bir kez biçimlendirilebilir yazılabilirken, DVD-RAM, DVD-RW, DVD+RW ve CD-RW ortamlarına birçok kez yazılabilir.

DVD-RAM, DVD-RW, DVD-R, DVD+RW, DVD+R, CD-R ya da CD-RW ortamlarını biçimlendirmek ve bu ortamlara yazmak için aşağıdaki işlemleri gerçekleştirin:

1. Sürücüyü bir disk takın.
2. **My Computer** (Bilgisayarım) öğesini çift tıklayın. CD/DVD Burner sürücüsünün harfini sağ tıklayın.
3. **Format** (Biçimlendir) seçeneğini tıklayın. Biçimlendirme işlemi en çok 90 dakika sürer.
4. Biçimleme işlemi tamamlandıktan sonra, dosyaları CD/DVD Burner sürücüsü simgesine sürükleyip bırakabilirsiniz ya da Windows Explorer'da dosyaları taşıyabilirsiniz.

CD-R ve DVD-R ortamlarını diğer bilgisayarlarla uyumlu yapmak için aşağıdaki işlemleri gerçekleştirin:

1. **My Computer** (Bilgisayarım) öğesini çift tıklayın. CD/DVD Burner sürücüsünün harfini sağ tıklayın.
2. **Make Compatible** (Uyumlu Yap) seçeneğini tıklayın.

UDF olarak biçimlendirilen DVD-RAM, DVD-RW, DVD+RW ya da CD-RW ortamlarını başka bilgisayarlarda kullanmak için *User's Guide and Software CD*'sinde bir UDF Reader yazılımı bulunur.

UDF Reader'ı kullanmak için aşağıdaki adımları tamamlayın:

1. *User's Guide and Software CD*'sini UDF olarak biçimlendirilen diskleri kullanmak istediğiniz bilgisayarın CD ya da DVD sürücüsüne yerleştirin. CD otomatik olarak oynatılır.
2. Gezinme menüsünden **Software** (Yazılım) seçeneğini belirleyin.
3. İşletim sisteminize uygun UDF Reader yazılımı seçin. Kurucu listesinde hem 32, hem de 64 bitlik sürümler yer alır.



## Notlar:

1. UDF Reader yalnızca, başka bir DLA programının kurulu olmadığı sistemlerde gereklidir.
2. Windows XP içinde "use with DLA" (DLA ile kullan) menü öğesi seçili değilse, Windows XP CD kayıt özelliği kullanılır.

---

## Multimedia Center for Think Offerings uygulamasının kullanılması

Multimedia Center for Think Offerings uygulamasını veri, ses, video CD ve DVD'lerine yazmak için kullanabilirsiniz. Yeniden yazılabilir ortamlarla çalışmaya ilişkin araçlara ve yardımcı programlara da erişebilirsiniz. Multimedia Center for Think Offerings uygulamasında ayrıca disk görüntülerinin yönetilmesi ve dosya yedeklerinin oluşturulması için projeler de yer alır.

Multimedia Center for Think Offerings uygulamasını Windows XP içinde başlatmak için **Start -> All Programs -> Multimedia Center for Think Offerings -> Multimedia Center Home** (Başlat -> Tüm Programlar -> Multimedia Center for Think Offerings -> Multimedia Center Home) seçeneklerini belirleyin.

Multimedia Center ilk kez başlatıldığında, bir Quick Links (Hızlı Bağlantılar) sayfasına bağlanırsınız. Bu sayfa kolaylıkla erişebileceğiniz en sık kullanılan dört görevi gösterir. Ses ya da Veri diski oluşturmak için uygun etiketi ve gerçekleştirmek istediğiniz görevi seçin. Disk kopyalamak, disk görüntüsü oluşturmak ya da önceden kaydedilmiş bir görüntüyü yazmak için Copy (Kopyalama) etiketini seçin. DLA (Drag-to-disc) yazılımını kullanmak için Data (Veri) etiketini seçin. Yeniden yazılabilir bir diski silmek için Tools (Araçlar) etiketini seçin.

Data (Veri), Audio (Ses) ve Copy (Kopyalama) etiketlerine doğrudan Start (Başlat) menüsünden erişebilirsiniz. Bunun için **Start -> All Programs -> Multimedia Center for Think Offerings** (Başlat -> Tüm Programlar -> Multimedia Center for Think Offerings) seçeneklerini tıklayıp RecordNow Copy (Kopyalama), RecordNow Data (Veri) ve RecordNow Audio (Ses) etiketlerine gidin.

Önyüklenebilir bir CD ya da DVD oluşturmak için, bir veri projesi başlatın ve proje penceresinin sağ üst köşesindeki önyüklenebilir CD düğmesini tıklayın. Sabit diskinizden bir önyükleme görüntüsü seçmeniz ya da bir disketten önyükleme görüntüsü oluşturmanız istenir.

Multimedia Center kullanımıyla ilgili daha ayrıntılı yönergeler için, çevrimiçi yardımlara başvurun.

## Disklerin kopyalanması ve görüntülerin oluşturulması

Multimedia Center for ThinkCenter Offerings'i CD'lerinizin kopyasını yapmak ve görüntülerini kaydetmek için kullanabilirsiniz. Ayrıca, sabit diskinize önceden

kaydettiğiniz görüntülerden CD'ler yaratabilirsiniz. Multimedia Center, görüntüleri yalnızca ISO ve GI biçimlerinde kaydedebilir. ISO biçimleri yalnızca veri CD'leri için kullanılabilir. Diğer tüm disk biçimleri GI görüntüleri gerektirir.

Kaydedilen CD görüntülerinin büyüklüğü 730 MB, kaydedilen DVD görüntülerinin büyüklüğü ise en çok 8.6 GB olabilir. İşleme devam etmeden önce sabit diskinizde yeterli miktarda yer olduğundan emin olun.

Bir CD görüntüsü oluşturmak için, aşağıdaki adımları tamamlayın:

1. Multimedia Center for Think Offerings uygulamasını başlatın.
2. **Copy** (Kopyala) sayfasını tıklatın.
3. **Save Image to Hard disk** (Görüntüyü Sabit Diske Kaydet) görevini tıklatın.
4. Uygulama sizin için rasgele bir ad oluşturur. Görüntü dosyasını yeniden adlandırın.
5. Görüntüsünü oluşturduğunuz diski takın.
6. **Record** (Kaydet) düğmesini tıklatın.

#### **Notlar:**

1. Doğrudan disk ortamına yazılan CD'ler görüntü dosyaları olarak kaydedilemez.
2. Kopyalamaya karşı korumalı ticari CD'ler görüntülenemez.

Önceden kaydedilen bir görüntüyü yazmak için aşağıdaki adımları tamamlayın:

1. Multimedia Center for Think Offerings uygulamasını başlatın.
2. **Copy** (Kopyala) sayfasını tıklatın.
3. **Burn Image to CD or DVD** (Görüntüyü CD'ye ya da DVD'ye yaz) seçeneğini tıklatın.
4. Yazmak istediğiniz görüntüde gezinmek için Browse (Göz at) düğmesini kullanın.
5. Boş ya da silinebilir bir disk takın.
6. **Record** (Kaydet) düğmesini tıklatın.

Bir diski kopyalamak için aşağıdaki adımları tamamlayın:

1. Multimedia Center for Think Offerings uygulamasını başlatın.
2. **Copy** (Kopyala) sayfasını tıklatın.
3. **Copy a disc** (Diski Kopyala) görevini tıklatın.
4. Kopyalamak istediğiniz diski takın.
5. **Record** (Kaydet) düğmesini tıklatın.
6. İstediğinde hedef diski takın.

#### **Notlar:**

1. Kopyalamaya karşı korumalı CD'ler kopyalanamaz.
2. Telif hakkı sahibinden izin almadan diskleri kopyalamak ya da disklerin görüntülerini oluşturmak yasal cezalara neden olabilir. Telif hakkı kanunuyla ilgili daha fazla bilgi için, hukuk danışmanımıza başvurun.

---

## Intervideo WinDVD Creator Olanaklarının Kullanılması

Intervideo WinDVD Creator'ı kullanarak video ve ses dosyalarını yakalayabilir, düzenleyebilir ve kaydedebilirsiniz. Ayrıca, kendi video ve ses dosyalarınızı kullanarak DVD videoları oluşturmak ya da kaydetmek için de Intervideo WinDVD Creator'ı kullanabilirsiniz. Intervideo'nun WinDVD Creator özelliklerine ilişkin daha ayrıntılı bilgi için *User's Guide and Software CD*'sindeki çevrimiçi WinDVD Creator User's Guide adlı kılavuza başvurun.

WinDVD Creator ana penceresinde yer alan başlıca işlevler **Capture** (Yakala), **Edit** (Düzenle), **Author** (Yazar) ve **Make Movie** (Film Yap) işlevleridir. Bu işlevleri kullanarak, kendi video ve ses dosyalarınızı içe aktararak düzenledikten sonra bunları şu desteklenen biçimlerden birinde kaydedebilirsiniz: MPEG-1, MPEG-2, ASF, WMV ve AVI.

**Capture** (Yakala) ve **Edit** (Düzenle) adımlarından geçerek video ve ses dosyalarınızı hazırladıktan sonra, **Author** (Yazar) işlevinden özel bir menü ekleyebilirsiniz. Menü artalanı olarak kullanmak üzere kendi hareketsiz görüntülerinizi içe aktarabilir ya da örnek görüntülerden birini seçebilirsiniz. Filminiz hazır olduğunda, filminiz yaratılırken kullanılacak çıktı biçimini ve video standardını seçebileceğiniz **Make Movie** (Film yap) işlevine geçin. Filminizi diske yazın ya da daha sonra yazmak üzere sabit disk sürücüsüne kaydedin. Sabit disk sürücüsünde bir DVD görüntüsü oluşturmak için WinDVD Creator Plus olanağını kullanırsanız, Project (Proje) menüsünden **Load Image to Burn** (Yazılacak Görüntüyü Yükle) seçeneğini belirleyebilirsiniz.

WinDVD Creator, ayrıca, sabit disk sürücünüzde herhangi bir ek alan kullanmadan, **Disk Manager**'ı (Disk Yöneticisi) kullanarak videoyu doğrudan DVD kaydedilebilir ortamına kaydetme olanağını sunar. Disk Manager (Disk Yöneticisi) olanağıyla, yeni video yakalayabilir ya da önceden varolan video dosyalarını kullanıp daha sonra uyarlanmış menü yaratarak filminizi tamamlayabilirsiniz. Filminiz +VR ya da -VR video biçimlerinde yaratılabilir. Disk Manager (Disk Yöneticisi) aracılığıyla, video kesimleri ekleyip silerek ya da uyarlanmış menünüzü değiştirerek filminizi istediğiniz zaman düzenleyebilirsiniz.

**Not:** +/-VR olarak biçimlenmiş disklerin, eski setüstü DVD oynatıcılarla uyumluluğu sınırlıdır.



---

## Ek A. Aygıt Sürücüsü Yapılandırma Ayarlarının Özelleştirilmesi

Microsoft Windows Me ve Windows 2000 Professional'da iki adet aygıt sürücüsü yapılandırma parametresi vardır: Auto Insert Notify ve DMA.

Auto Insert Notify (Otomatik Takma Bildirimi) parametresi bilgisayarın diske, sürücüyü takılır takılmaz otomatik olarak erişmesine ya da onu oynatmaya başlamasına olanak tanır. DMA parametresi ise CD'den belleğe yapılacak veri aktarımlarını bilgisayarın DMA denetleyicisine devrederek bilgisayarın mikroişlemcisini daha önemli işleri yapmak üzere serbest bırakır ve böylece bilgisayarın performansını artırır. Örneğin, DMA parametresinin etkinleştirilmesi filmlerin ve oyunların daha sorunsuz çalıştırılmasını sağlar, çünkü işlemci videoya daha çok işlem süresi ayırabilir.

---

### Windows Me işletim sisteminde DMA parametresinin etkinleştirilmesi

Windows Me işletim sisteminde DMA parametresinin ayarlarını değiştirmek için, aşağıdaki adımları tamamlayın:

1. **Start** (Başlat) öğesini tıklatın.
2. **Settings** (Ayarlar) seçeneğini tıklatın.
3. **Control Panel** (Denetim Masası) seçeneğini tıklatın.
4. **View all control panel options** (Tüm denetim masası seçeneklerini görüntüle) seçeneğini belirleyin.
5. **System** (Sistem) simgesini çift tıklatın.
6. **Device Manager** (Aygıt Yöneticisi) etiketini tıklatın.
7. **CD-ROM** simgesini çift tıklatın.
8. Değiştirmek istediğiniz sürücüyü tıklatın.
9. **Settings** (Ayarlar) etiketini tıklatın.
10. **DMA** onay kutusunu işaretlemek için tıklatın.
11. **OK** (Tamam) düğmesini tıklatın.

---

### Windows 2000 Professional işletim sisteminde DMA parametresinin etkinleştirilmesi

Windows 2000 Professional işletim sisteminde parametre ayarlarını değiştirmek için, aşağıdaki adımları tamamlayın:

1. **Start** (Başlat) öğesini tıklatın.
2. **Settings** (Ayarlar) seçeneğini tıklatın.
3. **Control Panel** (Denetim Masası) seçeneğini tıklatın.
4. **System** (Sistem) simgesini çift tıklatın.
5. **Hardware** (Donanım) etiketini tıklatın.
6. **Device Manager** (Aygıt Yöneticisi) düğmesini tıklatın.
7. **IDE ATA/ATAPI denetleyicisini** tıklatarak ağacı genişletin.

8. CD/DVD Burner ürününüzün bulunduğu denetleyiciye karşılık gelen aygıt (**Birincil IDE** ya da **İkincil IDE**) tıklatın.
9. **Advanced Settings** (Gelişmiş Ayarlar) etiketini tıklatın.
10. **Transfer Mode** (Aktarım Kipi) çekme menüsünü seçin ve varsa **DMA** seçeneğini belirleyin.
11. **OK** (Tamam) düğmesini tıklatın.
12. **System Properties** (Sistem Özellikleri) penceresini kapatmak için **Close** (Kapat) düğmesini tıklatın. Sistem ayarlarının değiştiğini bildiren bir ileti görüntülenir.
13. Bilgisayarınızı yeniden başlatmak için **OK** (Tamam) düğmesini tıklatın.

---

## Windows XP işletim sisteminde DMA parametresinin etkinleştirilmesi

Windows XP masaüstünden DMA parametresinin ayarlarını değiştirmek için, aşağıdaki adımları tamamlayın:

1. **Start** (Başlat) ögesini tıklatın.
2. **Control Panel** (Denetim Masası) seçeneğini tıklatın.
3. **Switch to classic view** (Klasik görünüme geç) seçeneğini tıklatın.
4. **System** (Sistem) simgesini çift tıklatın.
5. **Hardware** (Donanım) etiketini tıklatın.
6. **Device Manager** (Aygıt Yöneticisi) düğmesini tıklatın.
7. **IDE ATA/ATAPI denetleyicisini** tıklatarak ağacı genişletin.
8. CD/DVD Burner ürününüzün bulunduğu denetleyiciyi (**Birincil IDE** ya da **İkincil IDE**) çift tıklatın.
9. **Advanced Settings** (Gelişmiş Ayarlar) etiketini tıklatın.
10. CD/DVD Burner ürününüzün bulunduğu yere karşılık gelen uygun **Transfer Mode** (Aktarım Kipi) çekme menüsünü açın (ana aygıt için **Device 0** (Aygıt 0) ve bağlı aygıt için **Device 1** (Aygıt 1)).
11. Varsa **DMA** seçeneğini belirleyin.
12. **OK** (Tamam) düğmesini tıklatın.

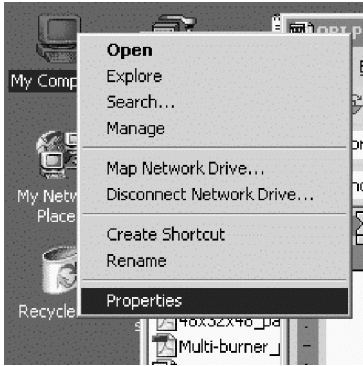
---

## Dijital ses çalma özelliğinin etkinleştirilmesi

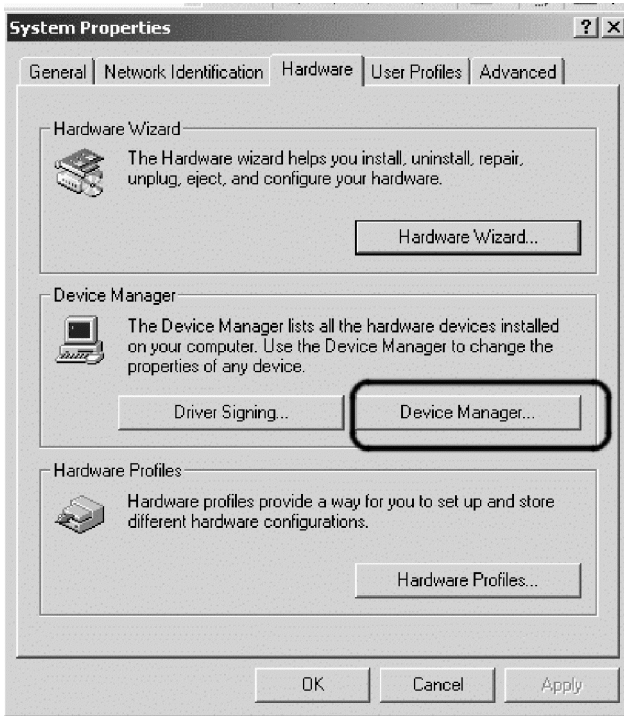
Bu sürücüde dijital ses kayıttan yürütmek isterseniz, sisteminizi buna uygun olarak yapılandırmanız gerekir. Yapılandırılması gereken iki ayar vardır. Ayarlardan biri aygıt sürümlerinde, diğeri ise Windows Media Player içinde bulunur.

Aygıt özelliklerini ayarlamak için, aşağıdaki adımları tamamlayın:

1. **My Computer** (Bilgisayarım) seçeneğini sağ tıklatın ve **Properties** (Özellikler) seçeneğini belirleyin.



2. **Hardware** (Donanım) etiketinden **Device Manager** (Aygıt Yöneticisi) seçeneğini tıklatın. Windows Me işletim sisteminde, **Hardware** (Donanım) etiketi, düğmeyi tıklatmadan, aşağıdaki şekildeki gibi, doğrudan Device Manager (Aygıt Yöneticisi) ögesini gösterir.

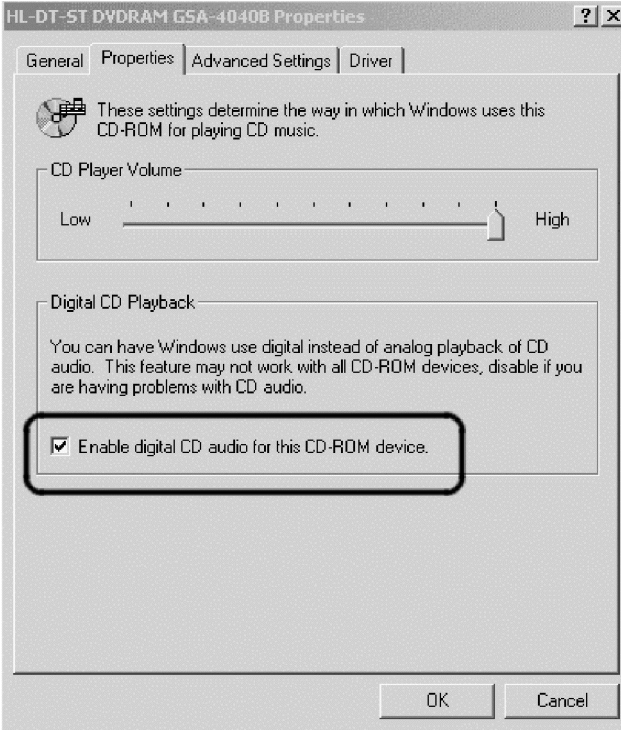


3. **Device Manager** (Aygıt Yöneticisi) etiketinde, DVD/CD-ROM sürücülerini gösteren '+' simgesini açın ve sürücünüzü sağ tıklatın, daha sonra **Properties** (Özellikler) seçeneğini belirleyin.



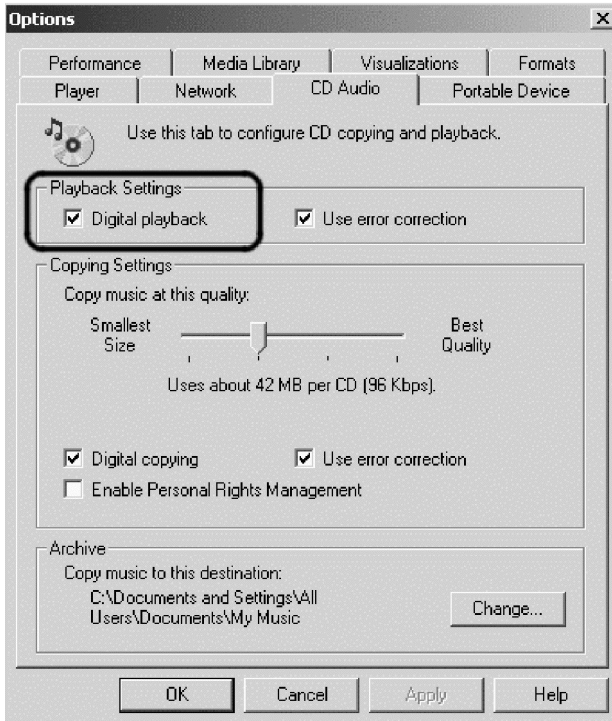
4. **Properties** etiketini seçin ve aşağıda gösterildiği gibi, "Enable Digital Audio" (Dijital sesi etkinleştir) kutusunu işaretleyin.





Windows Media Player içinde Digital Audio Playback (Dijital Ses Kayıttan Yürütme) özelliğini etkinleştirmek için, aşağıdaki adımları tamamlayın:

1. Windows Media Player programını açın.
2. Media Player menüsünden **Tools**→**Options...** (Araçlar ->) Seçenekler) öğelerini seçin.
3. **CD Audio** etiketini seçin ve aşağıda gösterildiği gibi, "Digital Playback" (Dijital Kayıttan Yürütme) kutusunu işaretleyin.



---

## Ek B. Sorun Giderme

Bilgisayar sorunları, donanım, yazılım ya da kullanıcı hatalarından kaynaklanabilir. Bu bölümdeki bilgileri sorunları kendiniz çözmek için ya da bir hizmet teknisyenine iletmek üzere yararlı bilgileri toplamak için kullanabilirsiniz. Bilgisayarınızın, işletim sisteminizin ya da ses-bağdaştırıcınızın yayınlarına da başvurmanız gerekebilir.

Durumunuza uygun olabilecek sorun açıklamaları için aşağıdaki listeyi gözden geçirin.

### **Çok oturumlu bir disk yaratamıyorsunuz.**

Başka bir oturum için diskte yeterli yer kaldığından emin olun. Bir oturum yazma işlemi, kaydedilen verilere ek olarak giriş ve çıkış boşluğu (yaklaşık 15 MB) gerektirir.

### **Bir CD-R, CD-RW, DVD-R, DVD-RW ya da DVD-RAM diskine başarıyla yazamıyorsunuz.**

Aşağıdaki adımları tamamlayın:

1. İşlemin bir ekran koruyucu, bir virüs koruma programı, bir Internet ya da e-posta programı ya da başka bir yazılım tarafından kesilmediğini doğrulayın. Yazma işlemi kesintiye uğratabilecek işlevleri devre dışı bırakın.
2. Sabit diskin birleştirildiğini doğrulayın.
3. Daha eski bir sabit disk sürücüsü, bir yazma işlemi sırasında ısı yeniden ölçümü işlemi yürütüyorsa, sabit disk sürücüsü üreticisine ya da satıcısına danışın.
4. CD hatalı ya da çizikse, değiştirin.
5. CD-ROM ve CD-RW sürücülerinizdeki Windows Auto Insert Notify işlevini geçersiz kılın.

### **Bir CD ya da DVD'yi çıkaramıyorsunuz.**

Sürücünün bir diske yazma işlemi yürütmediğinden emin olun ve aşağıdaki adımları tamamlayın:

1. Yazılım yoluyla CD'yi çıkarın.
2. Eject (Çıkar) düğmesini kullanın.
3. Bilgisayarı kapatın. 45 saniye bekleyin; daha sonra bilgisayarı açın ve Eject (Çıkar) düğmesini yeniden kullanmayı deneyin.
4. Diğer yöntemler işe yaramazsa, el ile çıkarma deliğini kullanın. Diskin El İle Çıkarılması (sayfa 6) içindeki yönergelere başvurun.

### **Bir CD ya da DVD'ye başarıyla yazdıktan sonra ilgili CD ya da DVD'den okuyamıyorsunuz.**

Aşağıdaki adımları tamamlayın:

1. CD ya da DVD diskini başka bir CD çalar ya da DVD oynatıcıda okuyabiliyorsanız ya da önceki oturumları görebiliyorsanız, birimdeki dizin bilgileri hasar görmüş ve CD ya da DVD'yi okunmaz hale getirmiş olabilir. Sorun çözmeye yönelik fikirler için, yazılımla birlikte verilen belgeleri denetleyin.
2. CD-R, CD-RW, DVD-R, DVD-RW ya da DVD-RAM diskiniz zarar görmüş olabilir. Yeni bir disk ya da başka bir marka CD ya da DVD diski deneyin.
3. Bir CD-RW, DVD-RW ya da DVD-RAM diskinden yazma sürücüsünde okuyabiliyor, ancak başka bir CD sürücüsünde okuyamıyorsanız, bilgisayarda bir UDF Reader programının kurulu olduğundan emin olun.
4. Bilgisayarınız gerektirmediği sürece daha yavaş 1X hızda yazmaktan kaçının.

### **Sisteminizi askıya aldınız ve DVD kayıttan yürütme işlemi sürdürülmedi.**

Bu bazı aygıt sürücülerinde normaldir. WinDVD'den çıkıp bu programı yeniden başlattığınızda kayıttan yürütme sürdürülecektir.

### **Windows 2000'de WinDVD kullanmaya çalıştığınızda Unable to Create Overlay Window (Şablon Penceresi Oluşturulamıyor) iletisi görüntülenir.**

Aşağıdaki adımları tamamlayın:

1. Şablon desteğinin etkinleştirilmesi için video aygıt sürücünüzün güncellenmesi gerekmektedir. Güncelleme için video bağdaştırıcınızın ya da bilgisayarınızın üreticisi ile iletişim kurun.
2. Ekranınızın çözünürlüğü çok yüksek olabilir. Çözünürlüğü 60 Hz'de 800 x 600 x 16 bpp olarak ayarlamayı deneyin.

### **DVD filmleri sürücüye takılınca otomatik olarak başlatılmadı.**

Aşağıdaki adımları tamamlayın:

1. Windows 2000 işletim sisteminde, programın ve DVD Video içeriğinin bulunduğu DVD'lerde, program içeriği otomatik olarak oynatılır. Video içeriğini görüntülemek için, WinDVD'yi el ile başlatın.
2. Windows XP ya da Windows Vista işletim sisteminde, veri disklerini "file only" (yalnızca dosya) kipinde başlatmayı seçtiniz. Programın varsayılan değerlerini nasıl geri yükleyebileceğinizi öğrenmek için Windows çevrimiçi kılavuzuna başvurun.

### **Video dalgalı görünüyor ya da kare atlıyor.**

Aşağıdaki adımları tamamlayın:

1. Bilgisayarınızın sabit disk sürücüsü denetleyicisinde DMA'nın etkinleştirildiğinden emin olun.
2. Ekranınızın çözünürlüğü çok yüksek olabilir. Çözünürlüğü 60 Hz'de 800 x 600 x 16 bpp olarak ayarlamayı deneyin.
3. Bilgisayarınızın mikroişlemci gücü, Pentium II 450 mikroişlemcinin gücünden azsa, bazı DVD'lerde görüntünün belirli bir miktarda sarsılması olağandır.

**DVD-R DL ortamına yazıldıktan sonra bu ortam başka bilgisayarlarda okunamıyor.**

Aşağıdaki adımları tamamlayın:

1. Sürücünüzün DVD+R DL ve DVD-R DL ortamlarını okuyabildiğinden emin olmak için üreticinize başvurun.
2. Windows XP'de IMAPI'yı etkinleştirmek için aşağıdaki adımları tamamlayın:
  - a. **My Computer** (Bilgisayarım) ögesini çift tıklayın.
  - b. **DVD reader drive** (DVD okuyucu sürücüsü) seçeneğini sağ tıklayın.
  - c. **Properties** (Özellikler) ögesini seçin.
  - d. **Recording** (Kayıt) seçeneğini tıklayın.
  - e. Bu sürücü onay kutusunda "Enable CD Recording" (CD Kaydetmeyi Etkinleştir) seçeneğini işaretleyin.
  - f. **Apply** (Uygula) seçeneğini tıklayın.
3. UDF Reader'ı başka bir bilgisayara kurmayı deneyin.

**Doğrudan disk ortamına yazmada hata oluştu; diski çıkaramıyorsunuz ya da bilgisayarı kapatamıyorsunuz.**

Aşağıdaki adımları tamamlayın:

1. Birkaç dakika boyunca yanıp sönen sürücü ışığının tamamen sönmelerini bekleyin ve işlemi yeniden deneyin.
2. Acil durumlarda diski çıkarın. **Task Manager**'ı (Görev Yöneticisi) açın ve DLAWCRTL.EXE görevini sonlandırın.
3. Bilgisayarı kapatın.



## Ek C. Ürün Belirtileri

Bu ek aşağıdaki bilgileri içerir:

- Fiziksel belirtiler
- Güç belirtileri
- Ortam gereksinimleri
- Okuma hızları
- Yazma hızları

### Fiziksel belirtiler

Aşağıdaki çizelgede sürücünün fiziksel belirtileri<sup>1</sup> aşağıdaki çizelgede listelenmiştir.

Fiziksel belirtim	
Yükseklik	9,5 mm (0.4 inç)
Genişlik	128 mm (5 inç)
Uzunluk	129 mm (5.09 inç)
Ağırlık	155 g (0.38 lb)

### Güç belirtileri

Aşağıdaki çizelgede, sürücü için voltaj düzeyine göre güç belirtileri listelenmektedir. Güç belirtileri sürücü güç bağlacında ölçülmüştür ve bunlar nominal değerlerdir.

Güç belirtileri	Voltaj	Ortalama	En fazla
Voltaj	DC 5V	1100 mA	1800 mA

### Ortam gereksinimleri

Belirtim	Çalışır Durumda	Boşta
Sıcaklık (yoğunlaşmasız)	+5° C - +50° C (+41° F - +122° F)	-20° C - +60° C (-4° F - +140° F)
Bağıl nem (yoğunlaşmasız)	%10 - %80	%5 - %90

1. Ürün tanımlama verileri Lenovo'nun tasarım hedeflerini belirtir ve karşılaştırma amacıyla sağlanmıştır; gerçek sonuçlar, çeşitli etkenlere bağlı olarak değişiklik gösterebilir. Bu ürün verileri bir garanti oluşturmaz. Bilgiler duyuruda bulunmaksızın değiştirilebilir.

## Okuma hızları

Ortam	Okuma Hızı
CD-R	24X Maks.
CD-RW	24X Maks.
High Speed CD-RW	24X Maks.
Ultra Speed CD-RW	24X Maks.
DVD-R	8X Maks.
DVD+R	8X Maks.
DVD-R Dual layer	6X Maks.
DVD+R Double layer	6X Maks.
DVD-RW	8X Maks.
DVD+RW	8X Maks.
DVD-RAM	5X Maks.

## Yazma hızları

Ortam	Yazma hızı
CD-R	24X Maks.
CD-RW	16X Maks.
DVD-R	8X Maks.
DVD+R	8X Maks.
DVD-R Dual layer	4X Maks.
DVD+R Double layer	4X Maks.
DVD-RW	6X Maks.
DVD+RW	6X Maks.
DVD-RAM	5X Maks.



---

## Ek D. Hizmet ve Destek

Aşağıdaki bilgiler, ürününüz için, garanti süresi ya da ürünün ömrü boyunca geçerli olan teknik desteği açıklar. Lenovo garanti koşullarına ilişkin bilgiler için Lenovo Uluslararası Garanti Bildirimine başvurun.

---

### Seçeneğinizin kaydedilmesi

Ücretsiz ve indirimli bilgisayar aksesuarları ve içeriğinin yanı sıra ürün hizmeti ve destek güncellemelerini almak için kaydolun.

<http://www.lenovo.com/register> adresini ziyaret edin.

---

### Çevrimiçi Teknik Destek

Ürününüzün ömrü boyunca <http://www.lenovo.com/support> adresinden çevrimiçi teknik destek alabilirsiniz.

Garanti dönemi boyunca, arızalı bileşenler için değiştirme ya da değiştirme yardımı alabilirsiniz. Lenovo teknik destek temsilciniz en iyi alternatifi belirlemenize yardımcı olabilir. Ayrıca, Lenovo aksamınız Lenovo bilgisayara takılıysa, aksam takıldığı bilgisayarın garanti kapsamına dahil edilir. Birçok Lenovo bilgisayarında Lenovo aksamı en fazla üç yıllık garanti hizmeti kapsamına dahil edilebilir.

---

### Telefonla Teknik Destek

Müşteri Destek Merkezi kanalıyla kuruluş ve yapılandırma desteği, aksamı pazarlamadan kaldırılmasından itibaren 90 gün sonrasına kadar sağlanacaktır. Bu süreden sonra destek geri çekilecek ya da Lenovo'nun kararına bağlı olarak bir ücret karşılığında sunulacaktır. Nominal bir ücret karşılığında ek destek sağlanır.

Lenovo teknik destek temsilcinizle iletişim kurmadan önce aşağıdaki bilgileri hazır bulundurmaya çalışın: aksam adı ve numarası, satın alma belgesi, bilgisayarın üreticisi, modeli, seri numarası ve elkitabı, hata iletilisinin tam metni, sorunun tanımı ve sisteminize ilişkin donanım ve yazılım yapılandırma bilgileri.

Teknik destek temsilciniz görüşme sırasında sizden sorunun adımlarını birer birer belirtmenizi isteyebilir.

Hizmet ve Destek telefon numaraları listesine ulaşmak için, <http://www.lenovo.com/support/phone> adresini ziyaret edin.



---

## Ek E. Lenovo Uluslararası Garanti Bildirimi

L505-0010-00 09/2006

Bu Lenovo Uluslararası Garantisi satmak için değil, yalnızca kendi kullanımınız için satın aldığımız Lenovo donanım ürünleri için geçerlidir. Bu garanti, başka Lenovo belgelerinde "Uluslararası Garanti Bildirimi" olarak anılabilir.

### Bu Garantinin Kapsamına Girenler

Lenovo, her donanım ürününün, garanti süresi boyunca olağan kullanım durumunda malzeme ve işçilik hatası içermediğini garanti eder. Ürünün garanti süresi, Lenovo size yazılı olarak başka bir tarih bildirmedeği takdirde, faturanızda belirtilen satın alma tarihinde başlar. Ürününüz için geçerli olan garanti süresi ve garanti hizmeti tipi aşağıdaki "**Garanti Bilgileri**" başlıklı bölümde verilmiştir.

**BU GARANTİ SİZE MÜNHASIR GARANTİDİR VE TİCARETE VE BELİRLİ BİR AMACA UYGUNLUK İÇİN ZİMNİ GARANTİLER YA DA KOŞULLAR DA DAHİL, ANCAK BUNLARLA SINIRLI OLMAMAK ÜZERE, HER TÜRLÜ DİĞER AÇIK YA DA ZİMNİ GARANTİ YA DA KOŞULLARIN YERİNE GEÇER. BAZI ÜLKELER YA DA HUKUK DÜZENLERİ, AÇIK YA DA ZİMNİ GARANTİLERİN KAPSAM DIŞI TUTULMASINA İZİN VERMEZ. BU TAKDİRDE, YUKARIDAKİ KAPSAM DIŞI TUTMA SİZİN İÇİN GEÇERLİ OLMAZ. BU DURUMDA BU TÜR GARANTİLER YALNIZCA YASALARIN GEREKTİRDİĞİ SINIRLAR ÖLÇÜSÜNDE GEÇERLİDİR VE GARANTİ SÜRESİYLE SINIRLIDIR. BU SÜREDEN SONRA HİÇBİR GARANTİ GEÇERLİ OLMAZ. BAZI ÜLKELER YA DA HUKUK DÜZENLERİ ZİMNİ GARANTİLERİN NE KADAR SÜREYLE GEÇERLİ OLACAĞI KONUSUNDA SINIRLAMA YAPILMASINA İZİN VERMEZ. BU DURUMDA YUKARIDAKİ SÜRE SINIRLAMASI SİZİN İÇİN GEÇERLİ OLMAYABİLİR.**

### Garanti Hizmetinin Alınması

Ürün, garanti süresi içinde garanti edildiği gibi çalışmazsa, Lenovo'ya ya da yetkili bir Garanti Hizmet Çözüm Ortağı'na başvurarak garanti hizmeti alabilirsiniz. Bunların her birine "Garanti Hizmet Çözüm Ortağı" denir. Garanti Hizmet Çözüm Ortakları ve bunların telefon numaralarının bulunduğu bir listeye şu adresten erişebilirsiniz:

[www.lenovo.com/support/phone](http://www.lenovo.com/support/phone).

Garanti hizmeti tüm bölgelerde mevcut olmayabilir ve bölgeden bölgeye farklılık gösterebilir. Bir Garanti Hizmet Çözüm Ortağı'nın olağan hizmet alanı dışında, garanti hizmeti için ücret talep edilebilir. Belirli bölgelerdeki hizmet bilgileri için yerel Garanti Hizmet Çözüm Ortağı'na başvurun.

## Sorunların Çözülmesi İçin Garanti Hizmet Çözüm Ortağınızın Yapacakları

Hizmet almak için bir Garanti Hizmet Çözüm Ortağı'na başvurduğunuzda, belirlenen sorun saptama ve çözme prosedürlerini izlemeniz gerekir.

Garanti Hizmet Çözüm Ortağınız sorununuzu telefonla ya da uzaktan destek sağlayarak tanılamaya ve çözmeye çalışır. Garanti Hizmet Çözüm Ortağınız sizi belirtilen yazılım güncellemelerini yüklemeye ve kurmaya yönlendirebilir.

Bazı sorunlar, sizin takabileceğiniz (klavye, fare, hoparlör, bellek, sabit disk sürücüsü ya da kapı çoğaltıcısı gibi) ve "Müşteri Tarafından Değiştirilebilir Birim" ya da "CRU" olarak adlandırılan bir yedek parça ile çözülebilir. Böyle bir durumda, Garanti Hizmet Çözüm Ortağınız CRU'yu size takmanız için gönderir.

Sorununuz telefonla ya da uzaktan, yazılım güncellemelerini kurmanızla ya da bir CRU ile çözülemiyorsa, Garanti Hizmet Çözüm Ortağınız, "**Garanti Bilgileri**" başlıklı bölümde açıklanan ve ürününüz için belirlenen garanti hizmeti tipi kapsamında hizmet almanızı sağlayacaktır.

Garanti Hizmet Çözüm Ortağınız ürününüzü onarmanın mümkün olmadığına karar verirse, ürününüzü en azından işlevsel olarak eşdeğerde bir yenisiyle değiştirir.

Garanti Hizmet Çözüm Ortağınız, ürününüzü onarmanın ya da değiştirmenin mümkün olmadığına karar verirse, son çare olarak, paranızı iade edilmesi için ürünü satın aldığınız yere ya da Lenovo'ya götürmeniz gerekir.

## Ürün ya da Parçanın Değiştirilmesi

Garanti hizmeti kapsamında bir ürün ya da parça değiştirildiğinde, Garanti Hizmet Çözüm Ortağınızın değiştirdiği eski ürün ya da parça Lenovo'nun, yerine konan ise sizin malınız olur. Çıkarılan tüm öğeler orijinal ve değiştirilmemiş olmalıdır. Yerine takılan birimler yeni olmayabilir, ancak iyi çalışır durumda ve en azından değiştirilenle işlevsel olarak eşdeğerde olacaktır. Yerine takılan birimler, değiştirilen birimin garanti durumuna sahip olur.

Garanti Hizmet Çözüm Ortağınız bir ürün ya da parçayı değiştirmeden önce aşağıdakileri kabul etmiş sayılırsınız:

1. Garanti kapsamında olmayan tüm aksamları, parçaları, seçenekleri, değişiklikleri ve bağlantıları çıkarmayı;
2. Ürünün, değiştirilmesini engelleyecek hiçbir yasal zorunluluk ya da kısıtlama altında olmasını sağlamayı; ve
3. Sahibi olmadığınız bir ürüne ilişkin olarak Garanti Hizmet Çözüm Ortağınızın hizmet verebilmesi için ürünün sahibinden yetki almayı.

## Ek Sorumluluklarınız

Uygun olduğunda, hizmet isteğinde bulunmadan önce şunları kabul etmiş sayılırsınız:

1. Garanti Hizmet Çözüm Ortağımızın sağladığı hizmet isteği prosedürünü izlemeyi;
2. Üründeki tüm programları ve verileri yedeklemeyi ya da güvenlik altına almayı;
3. Bu garantinin koşullarının yerine getirilebilmesi için Garanti Hizmet Çözüm Ortağımızın tüm sistem şifrelerinize ya da parolalarınıza ve tesisinize yeterli, özgür ve güvenli olarak erişmesine olanak tanımayı; ve
4. Kimliği belirli ya da belirlenebilir olan kişiler hakkındaki tüm bilgilerin ("Kişisel Veriler") üründen silindiğini ya da silmediğiniz kalan Kişisel Verilerle ilgili olarak, yürürlükteki tüm yasalara uygunluk sağlamayı.

### **Kişisel Bilgilerin Kullanılması**

Bu garanti kapsamında hizmet alırsanız, Lenovo, garanti hususunuzla ilgili bilgileri ve adınız, telefon numaralarınız ve e-posta adresiniz de içinde olmak üzere erişim bilgilerinizi saklar, kullanır ve işler. Lenovo bu bilgileri, bu garanti kapsamında hizmet gerçekleştirmek ve size sağladığımız garanti hizmetinin verimliliğiyle ilgili şirket içinde ortaya çıkan görüşleri size iletmek gibi yöntemlerle sizinle iş ilişkimizi geliştirmek için kullanır. Garanti hizmetimizden memnun kalıp kalmadığınızı öğrenmek ya da sizi geri toplanacak ürünler ya da güvenlikle ilgili konularda bilgilendirmek için sizinle iletişim kurabiliriz. Bu amaçlar doğrultusunda, bilgilerinizi iş yaptığımız herhangi bir ülkeye aktarabilir ve bizim adımıza hareket eden tüzel kişilere verebiliriz. Ayrıca, bilgilerinizi yasaların ya da yasal yetkililerin gerekli gördüğü durumlarda açıklayabiliriz.

### **Bu Garantinin Kapsamı Dışındakiler**

Aşağıdakiler bu garantinin kapsamı dışındadır:

- Bir ürünün kesintisiz ya da hatasız çalışması;
- Verilerinizdeki kayıp ya da hasarlar;
- Ürünle birlikte sağlanan ya da sonradan kurulan yazılım programları;
- Hatalı kullanım, kaza, değişiklik, uygun olmayan fiziksel ortam ya da işletim ortamı, doğal afet, güç kesintileri ya da sizin tarafınızdan yapılan uygun olmayan bir bakım nedeniyle ortaya çıkan arızalar;
- Tüm üçüncü kişilere ait ürünler. Bunlara Lenovo'nun sizden gelen bir istek üzerine tedarik ederek, Lenovo ürünü ile birlikte sağladığı ya da Lenovo ürünü ile bütünleştiği ürünler de dahildir; ve
- Herhangi bir teknik ya da "nasıl yapılır?" tipi sorulara ve ürününüzün hazırlığı ve kuruluşuna ilişkin destek.

Bu garanti, ürün ya da parçaların üzerindeki tanıtım etiketlerinin sökülmesi ya da değiştirilmesi halinde de geçerliliğini yitirir.

### **Sorumluluğun Sınırı**

Lenovo, ürün yalnızca 1) Garanti Hizmet Çözüm Ortağımızın zilyediğindeyken ya da 2) nakliyesinden Garanti Hizmet Çözüm Ortağı'nın sorumlu olduğu durumlarda sevk edilirken doğan kayıp ya da hasarlardan sorumludur.

Lenovo ya da Garanti Hizmet Çözüm Ortağınız gizli, size özel ya da kişisel veriler de dahil olmak üzere ürün içindeki hiçbir verinizden sorumlu değildir. Ürün bakıma gönderilmeden ya da iade edilmeden önce bu tür bilgilerin tümünü kaldırmalı ve/ya da yedeklemelisiniz.

Lenovo'nun kusurundan ya da sorumluluklarını yerine getirmemesinden kaynaklanan zararınızı talep etmeye hak kazanabileceğiniz durumlar olabilir. Bu tür durumların her birinde, Lenovo'dan zararınızı tazmin etmeye neden olan hukuki dayanak her ne olursa olsun (esaslı ihlal, ihmal, yanlış beyan ve diğer sözleşme ya da haksız fiil iddiaları da dahil olmak üzere), yürürlükteki kanunlar ile feragat edilemeyen ya da sınırlandırılmayan sorumluluklar haricinde ve ölçüsünde, Lenovo, uğradığımız doğrudan gerçek hasarlardan, yalnızca ürün için ödediğiniz ücretle sınırlı olmak koşuluyla sorumludur. Bu sınırlama, Lenovo'nun yasal olarak yükümlü olduğu bedensel yaralanma (ölüm dahil) ve taşınmaz mallar ile kişisel maddi mallara verilen hasarlar için geçerli değildir.

Bu sınır ayrıca Lenovo'nun sağlayıcıları, yetkili satıcıları ve Garanti Hizmet Çözüm Ortağınız için de geçerlidir. Bu, Lenovo'nun, Lenovo sağlayıcılarımızın, yetkili satıcılarımızın ve Garanti Hizmet Çözüm Ortağınızın toplu olarak sorumlu oldukları azami tutardır.

**HİÇBİR KOŞULDA, LENOVO'NUN SAĞLAYICILARI, YETKİLİ SATICILARI YA DA GARANTİ HİZMET ÇÖZÜM ORTAKLARI OLASILIKLARI ÖNCEDEN BİLDİRİLMİŞ OLSA DAHI AŞAĞIDAKİ ZARARLARDAN SORUMLU OLMAZLAR: 1) ÜÇÜNCÜ KİŞİLERİN ZARARLAR NEDENİYLE SİZE YÖNELTİĞİ İDDİALARDAN; 2) VERİLERİNİZDEKİ KAYIP YA DA HASARLARDAN; YA DA 3) KAR KAYBI, GELİR KAYBI, İTİBAR KAYBI VEYA BEKLENEN TASARRUFUN KAYBI DAHİL ÖZEL, ARIZİ YA DA DOLAYLI ZARARLARDAN YA DA SONUÇTA ORTAYA ÇIKAN EKONOMİK ZARARLARDAN. BAZI ÜLKELER YA DA HUKUK DÜZENLERİ, ARIZİ YA DA SONUÇTA ORTAYA ÇIKAN ZARARLARIN KAPSAM DIŞI TUTULMASINA YA DA SINIRLANMASINA İZİN VERMEZ, BU DURUMDA YUKARIDAKİ SINIRLAMA YA DA KAPSAM DIŞI TUTMALAR SİZİN İÇİN GEÇERLİ OLMAYABİLİR.**

### Anlaşmazlıkların Çözümlemesi

Ürününüzü **Kamboçya, Endonezya, Filipinler, Vietnam ya da Sri Lanka**'da satın aldıysanız, bu garanti konusunda ya da garantiyle bağlantılı olarak doğan tüm anlaşmazlıklar Singapur'da gerçekleşecek tahkim sonucunda karara bağlanır ve bu garanti, kanunlar ihtilafı dikkate alınmaksızın, Singapur kanunlarına uygun olarak yürütülür, yorumlanır ve uygulanır. Ürününüzü **Hindistan**'da satın aldıysanız, garanti konusunda ya da garantiyle bağlantılı olarak doğan tüm anlaşmazlıklar Hindistan'ın Bangalore kentinde gerçekleşecek tahkim sonucunda karara bağlanır. Singapur'daki tahkim, Singapur Uluslararası Tahkim Merkezi'nin o sırada yürürlükte olan Tahkim Kurallarına ("SIAC Kuralları") uygun olarak yürütülecektir. Hindistan'daki tahkim, Hindistan'da o sırada yürürlükte olan kanunlara uygun olarak yürütülecektir. Hakem

kararı tarafların itiraz hakkı olmaksızın nihai ve bağlayıcıdır ve yazılı olmak kaydıyla konuya ilişkin kararı ve mer'î kanun hükümlerinin uygulanmasıyla varılan sonuçları belirtir. Tüm tahkim muameleleri, sunulan belgeler de dahil olmak üzere, İngilizce olarak yürütülür ve bu muamelelerde bu garantinin İngilizce olarak hazırlanan kopyası diğer tüm dillerdeki kopyalardan öncelikli olarak uygulanır.

### **Diğer Haklar**

**BU GARANTİ SİZE BELİRLİ YASAL HAKLAR VERİR VE ÜLKELERE GÖRE YA DA HUKUK DÜZENLERİNE GÖRE DEĞİŞEBİLEN BAŞKA HAKLARINIZ DA OLABİLİR. AYRICA, GEÇERLİ YASA YA DA LENOVO İLE YAPTIĞINIZ YAZILI SÖZLEŞME KAPSAMINDA BAŞKA HAKLARINIZ DA OLABİLİR. BU GARANTİDEKİ HİÇBİR HÜKÜM, TÜKETİM MALLARININ SATIŞINI DÜZENLEYEN ULUSAL YASA KAPSAMINDAKİ, SÖZLEŞME İLE FERAGAT EDİLEMEYEN YA DA SINIRLANDIRILAMAYAN TÜKETİCİ HAKLARI DA DAHİL OLMAK ÜZERE, YASAL HAKLARI ETKİLEMEZ.**

### **Avrupa Ekonomik Alanı (EEA)**

EEA içindeki müşteriler Lenovo'ya aşağıdaki adresten erişebilirler: Lenovo Warranty & Service Quality Dept., PO Box 19547, Inverkip Road, Greenock, İskoçya PA16 9WX. EEA ülkelerinde satın alınan Lenovo donanım ürünlerine ilişkin garanti hizmeti ürünün Lenovo tarafından duyurulduğu ve satışa sunulduğu tüm EEA ülkelerinde alınabilir.

Bu Lenovo Uluslararası Garantisi'nin diğer dillerde hazırlanan kopyalarına şu adresten erişebilirsiniz: [www.lenovo.com/warranty](http://www.lenovo.com/warranty).

## **Garanti Bilgileri**

<b>Ürün ya da Makine Tipi</b>	<b>Satın Alındığı Ülke ya da Bölge</b>	<b>Garanti Süresi</b>	<b>Garanti Hizmetinin Tipi</b>
ThinkPad DVD Ultrabay Slim Burner	Dünya Çapında	1 yıl	1, 4
	Türkiye	2 yıl	4, 4

Talep edildiği takdirde, Garanti Hizmet Çözüm Ortağımız, gerekirse, ürününüz için belirlenen garanti hizmeti tipine ve sağlanan hizmete göre onarım ya da parça değiştirme hizmeti sağlayacaktır. Hizmetin ne zaman sağlanacağı, hizmeti istediğiniz zamana, parçaların mevcut olup olmadığına ve diğer etkenlere bağlıdır.

Parçalar için 1 yıllık ve işçilik için 1 yıllık garanti süresi, Lenovo'nun bu garanti süresinin ilk yılında (ya da kanunun gerektirdiği üzere daha uzun bir süre) hiçbir ücret talep etmeden garanti hizmeti vereceği anlamına gelir.

## **Garanti Hizmetinin Tipi**

### **1. Müşteri Tarafından Değiştirilebilir Birim ("CRU") Hizmeti**

CRU Hizmetinde, Garanti Hizmet Çözüm Ortağınız CRU'ları size takmanız için gönderir. Birçok CRU kolayca kurulurken, bazı CRU'lar bazı teknik bilgilerin ve araçların bulunmasını gerektirir. CRU bilgileri ve değiştirme yönergeleri, ürününüzle birlikte size gönderilir ve bunlar talep halinde her zaman Lenovo'dan edinilebilir. Bazı CRU kuruluşlarını ürününüz için belirlenen bir garanti hizmet tipi kapsamında Garanti Hizmet Çözüm Ortağınızın yapmasını isteyebilirsiniz. Dış CRU'ların kuruluşu (örneğin, fare, klavye ya da monitör) sizin sorumluluğunuzdadır. Lenovo, yeni CRU ile birlikte gönderilen malzemelerde, arızalı CRU parçasının geri gönderilmesinin gerekli olup olmadığını belirtir. İade gerekliyse, 1) yeni CRU parçasıyla birlikte iade yönergeleri, ücreti önceden ödenmiş bir iade etiketi ve taşımak üzere bir kutu gönderilir ve 2) arızalı CRU'yu yeni CRU'yu aldıktan sonra 30 gün içinde Garanti Hizmet Çözüm Ortağınıza iade etmezseniz, yeni CRU için sizden ücret talep edilebilir.

### **2. Müşteri Yerinde Hizmet**

Müşteri Yerinde Hizmet tipinde, Garanti Hizmet Çözüm Ortağınız ürünü sizin yerinizde onarır ya da değiştirir. Lenovo ürününün sökölüp takılması için uygun bir çalışma alanı sağlamanız gerekir. Bazı ürünlerde, bazı onarımların gerçekleştirilebilmesi için Garanti Hizmet Çözüm Ortağının ürünü belirli bir hizmet merkezine göndermesi gerekebilir.

### **3. Kurye ya da Depo Hizmeti**

Kurye ya da Depo Hizmetinde, ürününüz belirli bir hizmet merkezinde onarılır ya da değiştirilir; ürünün ilgili hizmet merkezine gönderilmesini Garanti Hizmet Çözüm Ortağınız ayarlar. Ürünün sökölmesinden siz sorumlu olursunuz. Ürünü belirlenen hizmet merkezine göndermeniz için size bir teslimat kutusu sağlanacaktır. Bir kurye ürününüzü gelip alacak ve belirlenen hizmet merkezine teslim edecektir. Ürün onarıldıktan ya da değiştirildikten sonra, size iade edilmesi hizmet merkezi tarafından ayarlanacaktır.

### **4. Müşteri Tarafından Teslim ya da Posta ile Teslim Hizmetleri**

Müşteri Tarafından Teslim ya da Posta ile Teslim Hizmetinde, ürünün sizin tarafınızdan teslimi ya da gönderilmesi üzerine, ürününüz belirli bir hizmet merkezinde onarılır ya da değiştirilir. Ürünün düzgün bir şekilde paketlenmiş olarak, Garanti Hizmet Çözüm Ortağınızın belirlediği yere teslimi ya da posta ile gönderilmesinden (aksi belirtilmedikçe, masraflar önceden ödenecektir) siz sorumlusunuzdur. Ürün onarıldıktan ya da değiştirildikten sonra, teslim almanıza hazır bulundurulacaktır. Ürünün teslim alınmaması Garanti Hizmet Çözüm Ortağınızın uygun bulduğunda ürünü atmasına neden



olabilir. Posta ile Teslim Hizmetinde, Garanti Hizmet Çözüm Ortağınız aksini belirtmedikçe, ürünün size iade masrafları Lenovo'ya aittir.

---

## Meksika İçin Garanti Eki

Bu ek, Lenovo'nun Uluslararası Garantisi'nin bir parçası olarak değerlendirilir ve yalnızca ve size münhasır olarak Amerika Birleşik Devletleri'nin Meksika Bölgesi içinde dağıtılan ve ticari olarak sunulan ürünler için geçerli olacaktır. Herhangi bir çelişki olması durumunda, bu ekin koşulları uygulanacaktır.

Donatıda önceden kurulmuş olan tüm yazılım programları için, kuruluş hatalarıyla ilgili olarak satın alma tarihinden itibaren yalnızca otuz (30) günlük bir garanti olmalıdır. Lenovo, bu tür yazılım programlarındaki ve/ya da sizin kurduğunuz ya da ürün satın alındıktan sonra kurulan herhangi bir ek yazılım programındaki bilgilerden sorumlu değildir.

Garantide ücretlendirilemeyen hizmetler, yetki verilmeden önce son kullanıcıya ücretlendirilecektir.

Garanti kapsamında onarımın gerekli olması durumunda, lütfen aşağıdaki telefon numarasından Müşteri Destek Merkezi'ni arayın: 001-866-434-2080; bu merkez, sizi en yakın Yetkili Hizmet Merkezi'ne yönlendirecektir. Bulduğunuz şehir ya da konumda ya da şehrinize ya da bulunduğunuz konuma en fazla 70 km. mesafede bir Yetkili Hizmet Merkezi yoksa, ürünün en yakın Yetkili Hizmet Merkezi'ne nakliyesine ilişkin makul teslim ücretleri garanti kapsamında yer alır. Ürünün sevkiyatı ile ilgili gerekli onayları ya da bilgileri almak ve sevkiyat adresini öğrenmek için lütfen en yakın Yetkili Hizmet Merkezi'ni arayın.

Yetkili Hizmet Merkezleri'nin bir listesini elde etmek için lütfen şu adresi ziyaret edin:

<http://www.lenovo.com/mx/es/servicios>

### Üreten:

**SCI Systems de México, S.A. de C.V.**  
**Av. De la Solidaridad Iberoamericana No. 7020**  
**Col. Club de Golf Atlas**  
**El Salto, Jalisco, México**  
**C.P. 45680,**  
**Tel. 01-800-3676900**

### Satışa Sunan:

**Lenovo de México, Comercialización y**  
**Servicios, S. A. de C. V.**  
**Alfonso Nápoles Gándara No 3111**  
**Parque Corporativo de Peña Blanca**  
**Delegación Álvaro Obregón**

**México, D.F., México**  
**C.P. 01210,**  
**Tel. 01-800-00-325-00**

---

## Ek F. Özel Notlar

Lenovo, bu belgede anılan ürünleri, hizmetleri ve aksamaları tüm ülkelerde satışa sunmamış olabilir. Ülkenizde hangi ürün ve hizmetlerin sağlandığını öğrenmek için yerel Lenovo temsilcinize başvurun. Lenovo lisanslı ürünlerine, programlarına ya da hizmetlerine yapılan göndermeler, yalnızca o ürünün, programın ya da hizmetin kullanılması gerektiğini göstermez. Lenovo'nun fikri mülkiyet hakları göz önünde bulundurulurken, aynı işlevi gören farklı ürün, program ya da hizmetler de kullanılabilir. Ancak diğer kaynaklardan sağlanan ürün, program ve hizmetlerle gerçekleştirilen işlemlerin değerlendirilmesi ve doğrulanması kullanıcının sorumluluğundadır.

Lenovo'nun, bu elkitabındaki konularla ilgili patentleri ya da patent başvuruları olabilir. Bu belgenin size verilmiş olması size bu patentlerin lisansının verildiği anlamına gelmez. Lisans sorgularınız için aşağıdaki adresten Lenovo'ya yazılı olarak başvurabilirsiniz:

*Lenovo (United States), Inc.  
1009 Think Place - Building One  
Morrisville, NC 27560  
ABD  
Attention: Lenovo Director of Licensing*

**LENOVO BU YAYINI, HAK İHLALİ YAPILMAYACAĞINA DAİR ZİMNİ GARANTİLERLE TİCARİLİK VEYA BELİRLİ BİR AMACA UYGUNLUK İÇİN ZİMNİ GARANTİLER DE DAHİL OLMAK VE FAKAT BUNLARLA SINIRLI OLMAMAK ÜZERE AÇIK YA DA ZİMNİ HİÇBİR GARANTİ VERMEKSİZİN "OLDUĞU GİBİ" ESASIYLA SAĞLAMAKTADIR.** Bazı hukuk düzenleri belirli işlemlerde açık ya da zımnî garantilerin reddedilmesine izin vermez, bu durumda bu açıklama sizin için geçerli olmayabilir.

Bu bilgilerde teknik yanlışlıklar ya da yazım hataları olabilir. Buradaki bilgiler düzenli aralıklarla güncellenir ve belgenin yeni basımlarına eklenir. Lenovo, bu belgede sözü edilen ürün ve/ya da programlarda istediği zaman duyuruda bulunmaksızın geliştirme ve/ya da değişiklik yapabilir.

Bu belgede açıklanan ürünler, herhangi bir arızanın kişilerin ölümüne ya da yaralanmasına yol açabilecek implantasyon ya da diğer yaşam desteği uygulamalarında kullanılmak üzere tasarlanmamıştır. Bu belgedeki bilgiler Lenovo ürün belirtimlerini ya da garantilerini hiçbir şekilde etkilemez. Bu belgedeki hiçbir bilgi, Lenovo'nun ya da üçüncü kişilerin fikri mülkiyet hakları kapsamında, açık ve/ya da zımnî lisans ya da tazminat olarak kullanılamaz. Bu belgede bulunan tüm bilgiler denetimli ortamlardan elde edilmiştir ve örnek olarak sunulmuştur. Diğer işletim ortamlarında elde edilen sonuçlar değişiklik gösterebilir.

Lenovo, sağladığımız bilgilerden uygun bulduklarını, size herhangi bir sorumluluk yüklemeyen şekilde kullanabilir ya da dağıtabilir.

Bu bilgilerde Lenovo dışı Web sitelerine yapılan göndermeler yalnızca bilgilendirme amacıyla yapılmıştır ve hiçbir şekilde ilgili Web sitelerinin onaylanması için kullanılmamıştır. İlgili Web sitelerindeki bilgiler, bu Lenovo ürününe ilişkin bilgilerin bir bölümü değildir ve bu Web sitelerinin kullanımı sonrasında ortaya çıkacak sonuçlar kullanıcının sorumluluğundadır.

Burada bulunan başarımlar verileri, denetimli ortamlarda belirlenmiştir. Bu nedenle, diğer işletim ortamlarında elde edilen sonuçlar önemli değişiklikler gösterebilir. Bazı ölçümler, geliştirme düzeyindeki sistemlerde yapılmış olabilir ve bu ölçümlerin, kullanımınıza sunulan sistemlerde aynı olacağı konusunda herhangi bir garanti verilemez. Bununla birlikte, bazı ölçümler de verilere dayalı tahmin yoluyla hesaplanmıştır. Gerçek sonuçlar değişiklik gösterebilir. Bu belgeyi okuyan kullanıcıların, kendi ortamlarına ilişkin uygulanabilir verileri doğrulamaları gerekir.

---

## Ger i dönüşüm bilgisi

Lenovo, bilgi teknolojisi (BT) donatısı sahiplerinin, donatılarını kullanmayacakları zaman sorumlu bir şekilde geri dönüştürmelerini teşvik etmektedir. Lenovo, donatı sahiplerinin BT ürünlerini geri dönüştürmelerine yardımcı olmak için çeşitli programlar ve hizmetler sunmaktadır. Ürün geri dönüştürme hizmetlerine ilişkin bilgilere Lenovo'nun İnternet sitesinden erişebilirsiniz: <http://www.pc.ibm.com/ww/lenovo/about/environment/>.

### 環境配慮に関して

#### 本機器またはモニターの回収リサイクルについて

企業のお客様が、本機器が使用済みとなり廃棄される場合は、資源有効利用促進法の規定により、産業廃棄物として、地域を管轄する県知事あるいは、政令市長の許可を持った産業廃棄物処理業者に適正処理を委託する必要があります。また、弊社では資源有効利用促進法に基づき使用済みパソコンの回収および再利用・再資源化を行う「PC回収リサイクル・サービス」を提供しています。詳細は、<http://www.ibm.com/jp/pc/service/recycle/precycle/> をご参照ください。

また、同法により、家庭で使用済みとなったパソコンのメーカー等による回収再資源化が2003年10月1日よりスタートしました。詳細は、<http://www.ibm.com/jp/pc/service/recycle/precycle/> をご参照ください。

#### 重金属を含む内部部品の廃棄処理について

本機器のプリント基板等には微量の重金属（鉛など）が使用されています。使用後は適切な処理を行うため、上記「本機器またはモニターの回収リサイクルについて」に従って廃棄してください。

---

## Ticari Markalar

Aşağıdaki terimler, Lenovo'nun ABD'de ve/ya da diğer ülkelerdeki ticari markalarıdır:

Lenovo  
ThinkPad  
Ultrabay

IBM, International Business Machines Corporation'ın ABD'de ve/veya diđer ülkelerdeki ticari markasıdır ve lisanlı kullanılır.

Microsoft, Windows ve Vista, Microsoft Corporation'ın ABD'de ve/veya diđer ülkelerde ticari markalarıdır.

Diđer şirket, ürün ya da hizmet adları ilgili şirketlerin ticari markaları ya da hizmet markaları olabilir.



## Ek G. Elektronik Yayılım Notları

Aşağıdaki bilgiler, ThinkPad DVD Ultrabay Slim Burner ürününe atıfta bulunur.

### FCC (Federal Communications Commission) Uygunluk Bildirimi

#### ThinkPad DVD Ultrabay Slim Burner - (41N5643)

Bu donatı sınanmış ve FCC kurallarının 15. bölümünde belirtilen Sınıf B (FCC Class B) sayısal aygıt sınırlamalarına uygun bulunmuştur. Bu sınırlamalar aygıt ev ortamına kurulduğunda diğer aygıtlarla etkileşiminden doğabilecek zarara karşı koruma sağlama amacıyla tasarlanmıştır. Bu donatı, radyo frekansı enerjisi üretir, kullanılır ve yayabilir; yönergelere uygun biçimde kurulup kullanılmazsa, radyo dalgalarında parazitte yol açabilir. Ancak, belirli bir kuruluştaki bu zararlı parazitin önlenmesine ilişkin bir garanti verilmez. Bu donatı radyo ya da televizyon alıcılarında parazitte neden olursa (bunu donatıyı açıp kapatarak denetleyebilirsiniz), kullanıcıyı bunu aşağıdaki önlemleri alarak düzeltebilir.

- Alıcı ve antenin yerini ya da yönünü değiştirerek.
- Donatı ile alıcı arasındaki açıklığı artırarak.
- Donatıyı alıcının bağlı olduğundan farklı bir prize takarak.
- Yardım için bir yetkili satıcıya ya da hizmet yetkilisine başvurarak.

Lenovo önerilen kablo ve bağlaçların kullanılmamasından ya da donatıda yapılan onaylanmayan değişikliklerden kaynaklanan radyo ve televizyon parazitleri için sorumluluk kabul etmez. Onaylanmayan değişiklikler, kullanıcının ürünü kullanma yetkisini geçersiz kılabilir.

Bu aygıt FCC kurallarının 15. bölümüne uygundur. İşletimi şu iki koşula bağlıdır: (1) aygıt zararlı etkileşime neden olmamalıdır; (2) aygıt istenmeyen çalışma koşullarına neden olan etkileşimler de içinde olmak üzere her türlü etkileşimi kabul eder.

Sorumlu taraf:

Lenovo (United States) Incorporated  
1009 Think Place - Building One  
Morrisville, NC 27650  
Telefon Numarası: 919-294-5900



#### Industry Canada Class B yayılım uyumluluk bildirimi

Bu Class B sayısal aygıt Canadian ICES-003 ile uyumludur.

#### Avis de conformité à la réglementation d'Industrie Canada

Cet appareil numérique de la classe B est conforme à la norme NMB-003 du Canada.

#### Yönerge 93/86/EEC EN 55022 sınıf B Uygunluk Bildirimi tarafından değiştirilen AB-EMC Yönergesi (89/336/EEC)

#### Deutschsprachiger EU Hinweis:

**Hinweis für Geräte der Klasse B EU-Richtlinie zur Elektromagnetischen Verträglichkeit** Dieses Produkt entspricht den Schutzanforderungen der EU-Richtlinie 89/336/EWG zur Angleichung der Rechtsvorschriften über die elektromagnetische Verträglichkeit in den EU-Mitgliedsstaaten.

und hält die Grenzwerte der EN 55022 Klasse B ein.

Um dieses sicherzustellen, sind die Geräte wie in den Handbüchern beschrieben zu installieren und zu betreiben. Des Weiteren dürfen auch nur von der Lenovo empfohlene Kabel angeschlossen werden. Lenovo übernimmt keine Verantwortung für die Einhaltung der Schutzanforderungen, wenn das Produkt ohne Zustimmung der Lenovo verändert bzw. wenn Erweiterungskomponenten von Fremdherstellern ohne Empfehlung der Lenovo gesteckt/eingebaut werden.

**Deutschland: Einhaltung des Gesetzes über die elektromagnetische Verträglichkeit von Geräten** Dieses Produkt entspricht dem "Gesetz über die elektromagnetische Verträglichkeit von Geräten (EMVG)". Dies ist die Umsetzung der EU-Richtlinie 89/336/EWG in der Bundesrepublik Deutschland.

**Zulassungsbescheinigung laut dem Deutschen Gesetz über die elektromagnetische Verträglichkeit von Geräten (EMVG) vom 18. September 1998 (bzw. der EMC EG Richtlinie 89/336) für Geräte der Klasse B** Dieses Gerät ist berechtigt, in Übereinstimmung mit dem Deutschen EMVG das EG-Konformitätszeichen - CE - zu führen.

Verantwortlich für die Konformitätserklärung nach Paragraf 5 des EMVG ist die Lenovo (Deutschland) GmbH, Pascalstr. 100, D-70569 Stuttgart. Informationen in Hinsicht EMVG Paragraf 4 Abs. (1) 4:

**Das Gerät erfüllt die Schutzanforderungen nach EN 55024 und EN 55022 Klasse B.**

**Avrupa Birliđi - Elektromanyetik Uygunluk Yönergesine Uyumluluk**

Bu ürün, Avrupa Topluđu'na üye ülkelerde yürürlükte olan elektromanyetik uyumlulukla ilgili yasal düzenlemelerin yakınlaştırılmasına ilişkin 89/336/ECC numaralı yönetmelikte belirtilen koruma gerekliliklerine uygundur. Lenovo koruma gereklilikleri konusunda, diđer üreticilerden aksam kartlarının uydurulması da dahil olmak üzere, önerilmeyen herhangi bir deđişiklik yapılması sonucunda ortaya çıkabilecek sorunların sorumluluđunu kabul etmez.

Bu ürün sınanmış ve Avrupa Standardı EN 55022'de belirtilen Sınıf B Bilgi Teknolojisi Donatısı sınırlamalarına uygun bulunmuştur. Sınıf B donatısı sınırlamaları iş ve ev ortamında lisanslı iletişim aygıtlarıyla etkileşime karşı uygun biçimde koruma sağlamak amacıyla konulmuştur.

**Avis de conformité à la directive de l'Union Européenne**

Le présent produit satisfait aux exigences de protection énoncées dans la directive 89/336/CEE du Conseil concernant le rapprochement des législations des Etats membres relatives à la compatibilité électromagnétique. Lenovo décline toute responsabilité en cas de non-respect de cette directive résultant d'une modification non recommandée du produit, y compris l'ajout de cartes en option non Lenovo.

Ce produit respecte les limites des caractéristiques d'immunité des appareils de traitement de l'information définies par la classe B de la norme européenne EN 55022 (CISPR 22). La conformité aux spécifications de la classe B offre une garantie acceptable contre les perturbations avec les appareils de communication agréés, dans les zones résidentielles.

**Unión Europea - Normativa EMC**

Este producto satisface los requisitos de protección del Consejo de la UE, Directiva 89/336/CEE en lo que a la legislatura de los Estados Miembros sobre compatibilidad electromagnética se refiere.

Lenovo no puede aceptar responsabilidad alguna si este producto deja de satisfacer dichos requisitos de protección como resultado de una modificación no recomendada del producto, incluyendo el ajuste de tarjetas de opción que no sean Lenovo.

Este producto ha sido probado y satisface los límites para Equipos Informáticos Clase B de conformidad con el Estándar Europeo EN 55022. Los límites para los equipos de Clase B se han establecido para entornos residenciales típicos a fin de proporcionar una protección razonable contra las interferencias con dispositivos de comunicación licenciados.

**Unione Europea - Direttiva EMC (Conformidad elettromagnética)**

Questo prodotto è conforme alle normative di protezione ai sensi della Direttiva del Consiglio dell'Unione Europea 89/336/CEE sull'armonizzazione legislativa degli stati membri in materia di compatibilità elettromagnetica.

Lenovo non accetta responsabilità alcuna per la mancata conformità alle normative di protezione dovuta a modifiche non consigliate al prodotto, compresa l'installazione di schede e componenti di marca diversa da Lenovo.

Le prove effettuate sul presente prodotto hanno accertato che esso rientra nei limiti stabiliti per le apparecchiature di informatica Classe B ai sensi del Norma Europea EN 55022. I limiti delle apparecchiature della Classe B sono stati stabiliti al fine di fornire ragionevole protezione da interferenze mediante dispositivi di comunicazione in concessione in ambienti residenziali tipici.

**Kore Sınıf B Uyumluluđu**

이 기기는 가정용으로 전자파 적합등록을 한 기기로서  
주거지역에서는 물론 모든 지역에서 사용할 수 있습니다.



Japonya VCCI Sınıf B Uyumluluđu

この装置は、情報処理装置等電波障害自主規制協議会（VCCI）の基準に基づくクラスB情報技術装置です。この装置は、家庭環境で使用することを目的としていますが、この装置がラジオやテレビジョン受信機に近接して使用されると、受信障害を引き起こすことがあります。  
取扱説明書に従って正しい取り扱いをして下さい。

Her bir faz için 20 Amper'den az veya 20 Amper'e eşit güçteki ürünler için Japonca uygunluk bildirim



高調波電流規格 JIS C 61000-3-2 適合品

Tayvan için Lenovo ürün hizmeti bilgileri

台灣 **Lenovo** 產品服務資訊如下：  
荷蘭商思惟個人電腦產品股份有限公司台灣分公司  
台北市信義區信義路五段七號十九樓之一  
服務電話: 0800-000-700



## Ek H. Çin Halk Cumhuriyeti için ROHS bildirimini

Lenovo 电脑选件	有毒有害物质或元素						China ROHS 标识
	铅 (Pb)	汞 (Hg)	镉 (Cd)	六价铬 (Cr(VI))	多溴联苯 (PBB)	多溴二苯醚 (PBDE)	
光驱	X	O	O	O	O	O	
<p>O: 表示该有毒有害物质在该部件所有均质材料中的含量均在 SJ/ T 11363-2006 标准规定的限量要求以下。            X: 表示该有毒有害物质至少在该部件的某一均质材料中的含量超出 SJ/ T 11363-2006 标准规定的限量要求。            对于销往欧盟的产品, 标有“X”的项目均符合欧盟指令 2002/95/EC 豁免条款。</p> <p> 在中华人民共和国境内销售的电子信息产品上将印有“环保使用期”(E PuP) 符号。圆圈中的数字代表产品的正常环保使用年限。</p>							



---

## Ek I. Ek Bilgiler

1. İmalatçı ya da ithalatçı firmaya ilişkin bilgiler:

Ürünün ithalatçı firması, Lenovo Technology B.V. Merkezi Hollanda Türkiye İstanbul Şubesi'dir. Adresi ve telefonu şöyledir:

Beybi GİZ Plaza, Dereboyu Cad.

Meydan Sok. No: 28 Kat: 10, Daire: 35

34398, İstanbul, Türkiye

Tel: 90 212 365 89 00 - 99

Faks: 90 212 290 27 50

2. Bakım, onarım ve kullanımda uyulması gereken kurallar:

Elektronik cihazlar için gösterilmesi gereken standart özeni göstermeniz yeterlidir. Cihaz çalışır durumda iken temizlik yapmayınız. Islak bezle, köpürtülmüş deterjanlarla, sulu süngerlerle temizlik yapmayınız. Son kullanıcılar onarım konusunda yetkili değildir. Arıza söz konusu olduğuna inanıyorsanız telefonla danışabilir ya da ürünü bu kitapta yer alan servis istasyonlarından birine götürebilirsiniz.

3. Taşıma ve nakliye sırasında dikkat edilecek hususlar:

Ürününüzü ve bağlı olduğu aygıtı taşıırken ya da nakliye sırasında dikkat etmeniz gereken birkaç nokta vardır. Aygıtı taşımadan önce tüm bağlı ortamların çıkartılmış olması, bağlı aygıtların çözülmesi ve kabloların sökülmüş olması gerekir. Bu aygıtın zarar görmemesi için gereklidir. Ayrıca aygıtınızı taşıırken uygun koruma sağlayan bir taşıma kutusu kullanılmasına dikkat edin. Bakıma ilişkin diğer ek bilgiler için kitabın ilgili bölümünden (eğer sağlanmışsa) yararlanabilirsiniz.

4. Aygıtı ilişkin bakım, onarım ya da temizliğe ilişkin bilgiler:

Aygıtı ilişkin kullanıcının yapabileceği bir bakım ya da onarım yoktur. Bakım ya da onarıma gereksinim duyarsanız bir Çözüm Ortağı'ndan destek alabilirsiniz. Ayrıca servis istasyonlarına ilişkin bilgileri kitabınızın eklerinde bulabilirsiniz.

5. Kullanım sırasında insan ya da çevre sağlığına zararlı olabilecek durumlar:

Bu tür durumlar söz konusu olduğunda ürüne özel olarak bu kitabın ilgili bölümünde detaylı olarak ele alınmıştır. Kitabınızda bu tür bir uyarı yoksa, kullanmakta olduğunuz ürün için böyle bir durum söz konusu değildir.

#### 6. Kullanım hatalarına ilişkin bilgiler:

Burada belirtilenler ile sınırlı olmamak kaydı ile bu bölümde bazı kullanıcı hatalarına ilişkin örnekler sunulmuştur. Bu ve benzeri konulara özen göstermeniz yeterlidir. Kılavuz içinde daha ayrıntılı bilgiler verilebilir.

#### Örnekler:

Kabloların zorla ait olmadıkları yuvalara takılması

Kumanda butonlarına gereğinden yüksek kuvvet uygulanması

Aleti çalışır durumda taşımak, temizlemek vb. eylemler

Alet üzerine katı ya da sıvı gıda maddesi dökülmesi

Aletin taşıma sırasında korunmaması ve darbe alması

#### 7. Ürünün özelliklerine ilişkin tanıtıcı ve temel bilgiler:

Ürünüze ilişkin tanıtıcı ve temel bilgileri kitabınızın ilgili bölümlerinde bulabilirsiniz.

#### 8. Periyodik bakıma ilişkin bilgiler:

Ürün bir uzmanın yapması gereken periyodik bakımı içermez.

#### 9. Bağlantı ve montaja ilişkin bilgiler:

Aksamınızı çalışır hale getirebilmeniz için gerekli bağlantı ve montaj bilgileri bu kılavuzda yer almaktadır. Kuruluş işlemini kendiniz yapmak istemiyorsanız satıcınızdan ya da bir Servis İstasyonu'ndan ücret karşılığında destek alabilirsiniz.

#### 10. Bakanlıkça tespit ve ilan edilen kullanım ömrü:

Bakanlıkça tespit ve ilan edilen kullanım ömrü 7 yıldır.

#### 11. Varsa standart numarası:

Ürünün standart numarası yoktur.

#### 12. Servis istasyonlarına ilişkin bilgiler:

Bunlar kitabımızın aynı başlıklı bölümünde belirtilmiştir. Herhangi bir onarım ya da yedek parça ihtiyacı durumunda bu istasyonlardan birine başvurabilirsiniz.

13. İthal edilmiş mallarda, yurt dışındaki üretici firmanın unvanı ve açık adresi ile diğer erişim bilgileri (telefon, telefaks ve e-posta vb.):

Lenovo (ABD) Inc.

One Manhattanville Road

Purchase, New York 10577

Telefon: (919) 245-0532

A.B.D.

14. "CE" işareti (varsa) ve uygunluk değerlendirme kuruluşunun unvanı ve açık adresi ile diğer erişim bilgileri (telefon, telefaks ve e-posta vb.):

Lenovo (Japan) Ltd.

1623-14, Shimotsuruma, Yamato-Shi

Kanagawa 242-8502

Japonya





---

## Ek J. Servis İstasyonları

Garanti süresi içerisinde müşteri arızalı ürünü aşağıda belirtilen merkezlere teslim ederek garanti hizmetinden yararlanır. Ürün yerinde garanti hizmeti içeriyorsa, bu merkezlerden birine telefon edebilirsiniz.

### Garanti Hizmetinin Alınabileceği Merkezler

#### - ADANA

BSD Bilgisayar San. ve Tic. Ltd. Şti.  
Adres: Cemal Paşa Mah. 7.Sokak No:7  
Mualla Berrin Gökşen Apt. Zemin Kat Seyhan/Adana  
Web Adresi: <http://www.bsd.com.tr/>  
Telefon: 322 458 25 10 / 322 458 92 80/81  
Faks no: 322 458 47 83

IBM Türk Ltd. Şti.  
Adresi: Yeni Baraj Mah. 1.Sok.  
Gülek Plaza A Blok Asma Kat Seyhan/Adana  
Web Adresi: <http://www.tr.ibm.com/>  
Telefon: 322 227 52 33  
Faks no: 322 227 49 97

#### - ANKARA

Arion Bilişim Sistemleri Tic. A.Ş.  
Adresi: Hereke Sok. 8/2  
Çankaya Ankara  
Posta Kodu: 06700  
Web Adresi: <http://www.arion.com.tr/>  
Telefon: 312 447 13 95  
Faks no: 312 447 58 36

Destek Bilgisayar ve İletişim Hizmetleri Tic. A.Ş.  
Adresi: Cinnah Caddesi, No:51/4  
Çankaya Ankara  
Posta kodu: 06680  
Web Adresi: <http://www.destek.as/>  
Telefon: 312 442 19 21  
Faks no: 312 441 97 89

IBM Türk Ltd. Şti.  
Adresi: Cinnah Cad. No: 3  
Kavaklıdere Ankara  
Web Adresi: <http://www.tr.ibm.com/>  
Telefon: 312 455 48 00  
Faks no: 312 426 72 30

Meteksan Sistem ve Bilgisayar Teknolojileri A.Ş.  
Adresi: Oğuzlar Mah. 34 Sokak No: 14  
Balgat Ankara  
Posta kodu: 06520  
Web Adresi: <http://www.destek.as/>  
Telefon: 312 295 21 28  
Faks no: 312 295 21 20

Probil Bilgi İşlem Destek ve Dan.San. ve Tic. A.Ş.  
Adresi: Teknoloji Geliştirme Bölgesi,  
ODTÜ Ofis Bina, Batı Cephe A-1  
ODTÜ / Ankara  
Posta kodu: 06531  
Web Adresi: <http://www.probil.com.tr/>  
Telefon: 312 210 18 08  
Faks no: 312 210 18 05

- ANTALYA

Bilser Bilgi İşlem Tic. Ltd. Şti.  
Adresi: Güllük Cad., 146. Sok., Gökhan Apt.  
No:1/3,6,7 Antalya  
Posta kodu: 07050  
Web Adresi: <http://www.bilser.net/>  
Telefon: 242 247 75 28  
Faks no: 242 241 10 68

- BOLU

Ercoskun Bilgisayar Yaz.Don.ve Dan.Hiz. Ltd. Şti.  
Adresi: Tabaklar Mah., Cumhuriyet Cad., No:35 Bolu  
Posta kodu: 14200  
Web Adresi: <http://www.ercoskun.com.tr/>  
Telefon: 374 212 58 46  
Faks no: 374 212 70 98

- BURSA

Monitor Digital Bilgisayar Ltd. Şti.  
Adresi: Mudanya Yolu, Şehit Mümin Mutlu Sokak,  
No:2 Bolu  
Posta kodu: 16160  
Web Adresi: <http://www.monitordigital.com/>  
Telefon: 224 242 43 10  
Faks no: 224 242 40 22

- DENİZLİ

ALM Bilgisayar San. Tic. Ltd. Şti.  
Adresi: 2. Ticari Yol, Kazım Kaynak İş Merkezi,  
No:65 Kat:3 Denizli  
Posta kodu: 20100

Web Adresi: <http://www.almbilgisayar.com.tr/>

Telefon: 258 264 28 55

Faks no: 258 265 74 77

- DİYARBAKIR

Metro Bilgisayar Eğitim Tic. ve San.Ltd. Şti.

Adresi: Ali Emiri 5. Sokak, Kaçmaz Apartmanı,

No:4/1 Diyarbakır

Posta kodu: 21100

Web Adresi: <http://www.metrobilgisayar.com.tr/>

Telefon: 412 223 94 36

Faks no: 422 224 55 07

- ERZİNCAN

Erzincan Bigisayar

Adresi: Hükümet Caddesi, No:33/1 Erzincan

Web Adresi: <http://www.erzincanbilgisayar.com/>

Telefon: 446 223 89 87

Faks no: 446 224 24 34

- ERZURUM

Şark Bilgisayar Elektronik San. ve Tic. Ltd.Şti.

Adresi: Yukarı Mumcu Caddesi, No:9 Erzurum

Posta kodu: 25100

Web Adresi: <http://www.sarkbil.com.tr/>

Telefon: 442 234 21 02 / 04

Faks no: 442 218 21 07

IBM Türk Ltd. Şti.

Adresi: Yukarı Mumcu Cad. Elpaş İş Hanı

Kat:2 No:3 Erzurum

Web Adresi: <http://www.tr.ibm.com/>

Telefon: 442 234 15 21

Faks no: 442 234 15 21

- ESKİŞEHİR

Eğitim Tanıtım ve Müşavirlik A.Ş. ( ETAM )

Adresi: Kızılıcıklı Mahmut Pehlivan Caddesi,

Abacı Apartmanı, No:34 Eskişehir

Posta kodu: 26020

Web Adresi: <http://www.etamacshop.com/>

Telefon: 222 220 50 55

Faks no: 222 221 69 91

IBM Türk Ltd. Şti.

Adresi: Akarbaşı Mah. Atatürk Bulvarı

No: 77/A Eskişehir

Web Adresi: <http://www.tr.ibm.com/>

Telefon: 222 234 24 13

Faks no: 222 221 11 51

- GAZİANTEP

IBM Türk Ltd. Şti.

Adresi: İncilipınar Mah. Nailbilen Cad.  
5 Nolu Sok. T. Metropol İş Mrk 3/12 Gaziantep  
Web Adresi: <http://www.tr.ibm.com/>  
Telefon: 342 215 05 31  
Faks no: 342 215 05 31

Kalender Bilgisayar İnşaat Tekstil San. ve Tic. Ltd. Şti.

Adresi: Gazimuhtarpaşa Bulvarı No:23 Gaziantep  
Web Adresi: <http://www.kalendertr.com/>  
Telefon: 342 215 18 18  
Faks no: 342 215 18 22

- IĞDIR

Ebru Elektronik ve Bilgisayar Sistemleri

Adresi: Atatürk Caddesi, No:261 Iğdır  
Posta kodu: 76000  
Web Adresi: <http://www.ebruelektronik.com/>  
Telefon: 476 227 76 66 / 476 227 08 43 / 476 227 08 44  
Faks no: 476 227 76 66

- İSTANBUL

Bilgi Birikim Sistemleri Elctr. ve Bilg.

Endüstrisi Müh. Hiz. Ltd. Şti.  
Adresi: Kocayol Caddesi, Kozyatağı Sokak, No: 3/B Kat:3  
Kozyatağı İstanbul  
Web Adresi: <http://www.bilgibirikim.com/>  
Telefon: 216 373 98 00  
Faks no: 216 373 99 33

Destek Bilgisayar ve İletişim Hizmetleri Tic. A.Ş.

Adresi: Çınar Sokak, No:17  
4. Levent İstanbul  
Posta kodu: 80620  
Web Adresi: <http://www.destek.as/>  
Telefon: 212 282 44 30  
Faks no: 212 264 46 45

Deta Bilgisayar Hizmetleri Ltd. Şti.

Adresi: Vatan Cad. Ortadoğu İş Merkezi 2/1  
Çağlayan İstanbul  
Web Adresi: <http://www.deta.com.tr/>  
Telefon: 212 296 47 00  
Faks no: 212 296 47 06

IBM Türk Ltd. Şti.

Adresi: Büyükdere Cad. 4. Levent  
İstanbul

Web Adresi: <http://www.tr.ibm.com/>

Telefon: 212 317 10 00

Faks no: 212 278 04 37

Koç Sistem Bilgi İletişim Hizmetleri A.Ş.

Adresi: Aydınevler Mah. Dumlupınar Cad. No:24

Küçükyalı İstanbul

Posta kodu: 34840

Web Adresi: <http://www.kocsistem.com.tr/>

Telefon: 216 556 11 00

Faks no: 216 556 11 88

Netservis Bilgisayar Sistemleri San. ve Tic. Ltd.Şti.

Adresi: Kısıklı Caddesi, Türksöy Sokak,

No: 1 Altunizade İstanbul

Web Adresi: <http://netservis.com.tr/>

Telefon: 216 554 64 00

Novatek Bilgisayar Sistemleri San.ve Tic.Ltd.Şti.

Adresi: Raşit Rıza Sokak, Yıldırım İş Hanı, No: 1 Kat: 1

Mecidiyeköy İstanbul

Posta Kodu: 80300

Web Adresi: <http://www.novateknoloji.com/>

Telefon: 212 356 75 77

Faks no: 212 356 75 88

Peritus Bilgisayar Sist. Dış Tic.San.Ltd.Şti.

Adresi: Ziverbey Eğitim Mahallesi, Poyraz Sokak,

Sadıkoğlu İş Merkezi 1, D:15 Ziverbey

Kadıköy İstanbul

Posta kodu: 81040

Web Adresi: <http://www.pbs.biz.tr/>

Telefon: 216 345 08 00

Faks no: 216 349 09 92

Probil Bilgi İşlem Destek ve Dan.San. ve Tic. A.Ş.

Adresi: Eski Büyükdere Caddesi,

Dilaver Sokak, No:4 Otosanayi

4. Levent İstanbul

Posta kodu: 80660

Web Adresi: <http://www.probil.com.tr/>

Telefon: 212 317 61 00

Faks no: 212 325 42 04

Tepum Teknoloji Prog. ve Uygulama Merkezi A.Ş.

Adresi: Emniyet Evleri Mah.

Yeniçeri Sok. Emir Han. K:2 No:6

4.Levent İstanbul

Posta kodu: 34416

Web Adresi: <http://www.tepum.com.tr/>  
Telefon: 0 212 324 60 10  
Faks no: 0 212 284 52 40

Turkuaz Bilgisayar Danışmanlık ve Yazılım Ltd. Şti.  
Adresi: Doğanbey Caddesi, Çetinkaya Sokak, No:2, Kat:5  
İçerenköy İstanbul  
Posta kodu: 81120  
Web Adresi: <http://www.turkuaz.net/>  
Telefon: 216 575 58 32  
Faks no: 216 575 01 08

- İZMİR

Adapa Bilgi Sistemleri A.Ş.  
Adresi: Ankara Asfaltı, No:26/3,  
Rod-Kar 2 İş Merkezi, No: 305-309  
Bornova İzmir  
Posta kodu: 35110  
Web Adresi: <http://www.biltas.com.tr/>  
Telefon: 232 462 67 80  
Faks no: 232 462 59 60

Egebimtes Ltd. Şti.  
Adresi: 1370 Sokak, No:42, Kat:4,  
Blok:403, Yalay İş Merkezi  
Montrö İzmir  
Web Adresi: <http://www.egebimtes.com.tr/>  
Telefon: 232 489 00 60  
Faks no: 232 489 99 08

IBM Türk Ltd. Şti.  
Adresi: Ankara Asfaltı No: 7  
Bayraklı İzmir  
Web Adresi: <http://www.tr.ibm.com/>  
Telefon: 232 462 27 00  
Faks no: 232 486 69 23

Probil Bilgi İşlem Destek ve Dan.San. ve Tic. A.Ş.  
Adresi: Şair Eşref Bulvarı, Huzur İşhanı, No:27/2 Kat:2  
Alsancak İzmir  
Posta kodu: 35210  
Web Adresi: <http://www.probil.com.tr/>  
Telefon: 232 445 33 33  
Faks no: 232 441 40 40

- KAYSERİ

Netcom Bilişim Hizmetleri ve Tic. Ltd.Şti.  
Adresi: Serçeönü Mahallesi Sivas Caddesi Birkan Sokak No:7  
Kocasinan Kayseri

Web Adresi: <http://www.netcom.com.tr/>  
Telefon: 352 207 10 00  
Faks no: 352 222 07 07

- KONYA

Alamaç Bilgisayar Tic. Ltd. Şti.

Adresi: Babalık Mahallesi, Keyhüsrev Sokak, No:11/B Konya  
Posta kodu: 42060  
Web Adresi: <http://www.alamac.com.tr/>  
Telefon: 332 320 65 20  
Faks no: 332 320 65 19

- MALATYA

Probil Bilgi İşlem Destek ve Dan.San. ve Tic. A.Ş.

Adresi: İsmetiye Mahallesi, Yiğitcan İş Merkezi, No:10/6 Malatya  
Posta kodu: 44100  
Web Adresi: <http://www.probil.com.tr/>  
Telefon: 422 325 35 07  
Faks no: 422 326 27 02

- MUĞLA

Bosis Bilgi ve İletişim Sistemleri Tic. Ltd. Sti.

Adresi: Nafiz Özsoy Caddesi, No:8, Bodrum Muğla  
Web Adresi: <http://www.bosis.com.tr/>  
Telefon: 252 316 05 32  
Faks no: 252 313 83 04

- SAMSUN

VIP Bilgi İşlem Ltd. Şti.

Adresi: İstiklal Caddesi, No:159/13 Samsun  
Posta kodu: 55060  
Web Adresi: <http://www.vipbilgisistem.com.tr/>  
Telefon: 362 230 88 52  
Faks no: 362 234 77 22

- ŞANLIURFA

Bilban Bilgisayar Eğitim Tic. San. Ltd. Şti.

Adresi: Kızılay İşhanı, Kat:1-2 Şanlıurfa  
Web Adresi: <http://www.bilban.com.tr/>  
Telefon: 414 215 05 52  
Faks no: 414 212 22 12

- TRABZON

IBM Türk Ltd. Şti.

Adresi: Kahramanmaraş Cad. İpekyolu İş Merk.  
Kat:4 No: 7 Trabzon  
Web Adresi: <http://www.tr.ibm.com/>  
Telefon: 362 230 88 52  
Faks no: 362 230 88 52

Somdata Bilgisayar Paz. ve Tic. Ltd. Őti.  
Adresi: Kemer kaya Mahallesi, GazipaŐa Caddesi,  
13/15 Saruhan İŐ Merkezi, No:6 Trabzon  
Posta kodu: 61100  
Web Adresi: <http://www.somdata.com.tr/>  
Telefon: 462 321 31 15  
Faks no: 462 326 56 07





# ThinkPad

Parça numarası: 41N5647

Basıldığı yer

(1P) P/N: 41N5647

