

ThinkPad

**90W 薄型交流 / 直流电源组合适配器
用户指南**

ThinkPad

**90W 薄型交流 / 直流电源组合适配器
用户指南**

Second Edition (May 2005)

© Copyright Lenovo 2005.

Portions © Copyright International Business Machines Corporation 2005.

All rights reserved.

目录

Safety information	v
General safety guidelines	vii
Service	vii
Power cords and power adapters	vii
Extension cords and related devices	viii
Plugs and outlets	viii
Batteries	viii
Heat and product ventilation	ix
CD and DVD drive safety	ix
Registering your option	xi
关于本书	xiii
安装与用户指南	1
产品描述	1
使用适配器	1
将适配器连接到车载电源插座	1
将适配器连接到机载电源系统	2
将适配器连接到标准电源插座	3

附录 A. 故障诊断	5
附录 B. 服务和支持	7
在线技术支持	7
电话技术支持	7
附录 C. Lenovo 有限保证声明	9
第一部分 - 通用条款	9
第二部分 - 国家或地区专用条款	11
第三部分 - 保修信息	20
保修期	20
保修服务类型	21
全球电话列表	22
对墨西哥的补充保证	25
附录 D. Notices	27
Trademarks	28
Electronic emission notices	28
Federal Communications Commission (FCC)	
Declaration of Conformity	28

Safety information

Before installing this product, read the Safety Information.

مج، يجب قراءة دات السلامة

Antes de instalar este produto, leia as Informações de Segurança.

在安装本产品之前，请仔细阅读 **Safety Information** (安全信息)。

Prije instalacije ovog produkta obavezno pročitajte Sigurnosne Upute.

Před instalací tohoto produktu si přečtěte příručku bezpečnostních instrukcí.

Læs sikkerhedsforskrifterne, før du installerer dette produkt.

Ennen kuin asennat tämän tuotteen, lue turvaohjeet kohdasta Safety Information.

Avant d'installer ce produit, lisez les consignes de sécurité.

Vor der Installation dieses Produkts die Sicherheitshinweise lesen.

Πριν εγκαταστήσετε το προϊόν αυτό, διαβάστε τις πληροφορίες ασφάλειας (safety information).

לפני שתתקינו מוצר זה, קראו את הוראות הבטיחות.

A termék telepítése előtt olvassa el a Biztonsági előírásokat!

Prima di installare questo prodotto, leggere le Informazioni sulla Sicurezza.

製品の設置の前に、安全情報をお読みください。

본 제품을 설치하기 전에 안전 정보를 읽으십시오.

Пред да се инсталира овој продукт, прочитајте информацијата за безбедност.

Lees voordat u dit product installeert eerst de veiligheidsvoorschriften.

Les sikkerhetsinformasjonen (Safety Information) før du installerer dette produktet.

Przed zainstalowaniem tego produktu, należy zapoznać się z książką "Informacje dotyczące bezpieczeństwa" (Safety Information).

Antes de instalar este produto, leia as Informações sobre Segurança.

Перед установкой продукта прочтите инструкции по технике безопасности.

Pred inštaláciou tohto produktu si prečítajte bezpečnostné informácie.

Pred namestitvijo tega proizvoda preberite Varnostne informacije.

Antes de instalar este producto lea la información de seguridad.

Läs säkerhetsinformationen innan du installerar den här produkten.

安裝本產品之前，請先閱讀「安全資訊」。

General safety guidelines

Always observe the following precautions to reduce the risk of injury and property damage.

Service

Do not attempt to service a product yourself unless instructed to do so by the Customer Support Center. Use only a service provider who is approved to repair your particular product.

注: Some parts can be upgraded or replaced by the customer. These parts are referred to as Customer Replaceable Units, or CRUs. Lenovo expressly identifies CRUs as such, and provides documentation with instructions when it is appropriate for customers to replace those parts. You must closely follow all instructions when performing such replacements. Always make sure that the power is turned off and that the product is unplugged from any power source before you attempt the replacement. If you have any questions or concerns, contact the Customer Support Center.

Power cords and power adapters

Use only the power cords and power adapters supplied by the product manufacturer.

Never wrap a power cord around the power adapter or other object. Doing so can stress the cord in ways that can cause the cord to fray, crack or crimp. This can present a safety hazard.

Always route power cords so that they will not be walked on, tripped over, or pinched by objects.

Protect the cord and power adapters from liquids. For instance, do not leave your cord or power adapter near sinks, tubs, toilets, or on floors that are cleaned with liquid cleansers. Liquids can cause a short circuit, particularly if the cord or power adapter has been stressed by misuse. Liquids can also cause gradual corrosion of the power cord terminals and/or the connector terminals on the adapter which can eventually result in overheating.

Always connect power cords and signal cables in the correct order and ensure that all power cord connectors are securely and completely plugged into receptacles.

Do not use any power adapter that shows corrosion at the ac input pins and/or shows signs of overheating (such as deformed plastic) at the ac input or anywhere on the power adapter.

Do not use any power cords where the electrical contacts on either end show signs of corrosion or overheating or where the power cord appears to have been damaged in any way.

Extension cords and related devices

Ensure that extension cords, surge protectors, uninterruptible power supplies, and power strips that you use are rated to handle the electrical requirements of the product. Never overload these devices. If power strips are used, the load should not exceed the power strip input rating. Consult an electrician for more information if you have questions about power loads, power requirements, and input ratings.

Plugs and outlets

If a receptacle (power outlet) that you intend to use with your computer equipment appears to be damaged or corroded, do not use the outlet until it is replaced by a qualified electrician.

Do not bend or modify the plug. If the plug is damaged, contact the manufacturer to obtain a replacement.

Some products are equipped with a three-pronged plug. This plug fits only into a grounded electrical outlet. This is a safety feature. Do not defeat this safety feature by trying to insert it into a non-grounded outlet. If you cannot insert the plug into the outlet, contact an electrician for an approved outlet adapter or to replace the outlet with one that enables this safety feature. Never overload an electrical outlet. The overall system load should not exceed 80 percent of the branch circuit rating. Consult an electrician for more information if you have questions about power loads and branch circuit ratings.

Be sure that the power outlet you are using is properly wired, easily accessible, and located close to the equipment. Do not fully extend power cords in a way that will stress the cords.

Connect and disconnect the equipment from the electrical outlet carefully

Batteries

All personal computers manufactured by Lenovo contain a non-rechargeable coin cell battery to provide power to the system clock. In addition many mobile products such as ThinkPad notebook PCs utilize a rechargeable battery pack to provide system power when in portable mode. Batteries supplied by Lenovo for use with your product have been tested for compatibility and should only be replaced with Lenovo approved parts.

Never attempt to open or service any battery. Do not crush, puncture, or incinerate batteries or short circuit the metal contacts. Do not expose the battery to water or other liquids. Only recharge the battery pack strictly according to instructions included in the product documentation.

Battery abuse or mishandling can cause the battery to overheat, which can cause gasses or flame to “vent” from the battery pack or coin cell. If your battery is damaged, or if you notice any discharge from your battery or the buildup of foreign materials on the battery leads, stop using the battery and obtain a replacement from the battery manufacturer.

Batteries can degrade when they are left unused for long periods of time. For some rechargeable batteries (particularly Lithium Ion batteries), leaving a battery unused in a discharged state could increase the risk of a battery short circuit, which could shorten the life of the battery and can also pose a safety hazard. Do not let rechargeable Lithium-Ion batteries completely discharge or store these batteries in a discharged state.

Heat and product ventilation

Computers generate heat when turned on and when batteries are charging. Notebook PCs can generate a significant amount of heat due to their compact size. Always follow these basic precautions:

- Do not leave the base of your computer in contact with your lap or any part of your body for an extended period when the computer is functioning or when the battery is charging. Your computer produces some heat during normal operation. Extended contact with the body could cause discomfort or, potentially, a skin burn.
- Do not operate your computer or charge the battery near flammable materials or in explosive environments.
- Ventilation slots, fans and/or heat sinks are provided with the product for safety, comfort, and reliable operation. These features might inadvertently become blocked by placing the product on a bed, sofa, carpet, or other flexible surface. Never block, cover or disable these features.

CD and DVD drive safety

CD and DVD drives spin discs at a high speed. If a CD or DVD is cracked or otherwise physically damaged, it is possible for the disc to break apart or even shatter when the CD drive is in use. To protect against possible injury due to this situation, and to reduce the risk of damage to your machine, do the following:

- Always store CD/DVD discs in their original packaging
- Always store CD/DVD discs out of direct sunlight and away from direct heat sources
- Remove CD/DVD discs from the computer when not in use
- Do not bend or flex CD/DVD discs, or force them into the computer or their packaging
- Check CD/DVD discs for cracks before each use. Do not use cracked or damaged discs

Registering your option

Thank you for purchasing this Lenovo™ product. Please take a few moments to register your product and provide us with information that will help Lenovo to better serve you in the future. Your feedback is valuable to us in developing products and services that are important to you, as well as in developing better ways to communicate with you. Register your option on the following Web site:

<http://www.lenovo.com/register>

Lenovo will send you information and updates on your registered product unless you indicate on the Web site questionnaire that you do not want to receive further information.

关于本书

本手册包含有关对 ThinkPad® 90W 薄型交流 / 直流电源组合适配器进行安装、配置和故障诊断的说明。本手册分为两个部分：

第一部分：安装和用户指南

本指南包含简略安装说明。

本指南还包含以下语言的产品描述和扩展安装说明：

- 英语
- 法语
- 德语
- 西班牙语
- 意大利语
- 巴西葡萄牙语
- 繁体中文
- 简体中文
- 日语
- 捷克语
- 斯洛伐克语

第二部分：附录

附录包含帮助和服务信息，以及产品保证与声明。

注：本手册中的插图可能与您的硬件略有不同。

安装与用户指南

ThinkPad 90W 薄型交流 / 直流电源组合适配器使您的 ThinkPad 计算机能够使用标准车载电源插座、4 针车载电源插座或标准电源插座。它还能为您 ThinkPad 计算机电池充电。

产品描述

本包装包含:

- 一个 ThinkPad 90W 薄型交流 / 直流电源组合适配器
- 一个车载电源插座适配器
- 一个 4 针车载电源线
- 一个标准交流电源线
- 快速参考卡
- 安全信息
- CD 上的本《用户指南》

适配器具有一根从适配盒的一端延伸出的电缆，该电缆可连接 ThinkPad 计算机。适配盒的另一端有两个接口用于不同的电源线。

使用适配器

该电源适配器可以连接到车载电源插座、4 针车载电源插座或标准电源插座。在运行的过程中，如果电源适配器检测到故障（例如短路或高温），电源适配器将会自动关闭以防止损坏。

注:

1. 当适配器由于故障关闭后，它将会锁定关闭直到故障排除且适配器从电源断开至少 10 秒。
2. 适配器需要足够的通风以正常运行。在使用过程中，触摸适配器会感到温热属于正常。

将适配器连接到车载电源插座

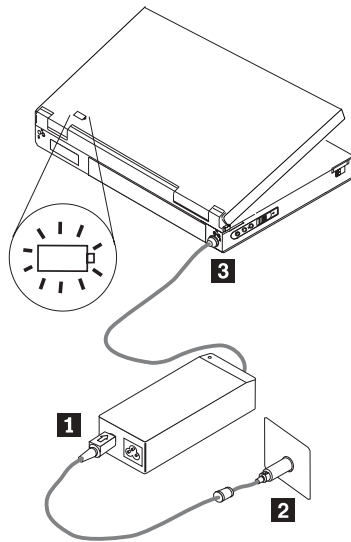
要配合车载电源插座使用电源适配器，请按以下步骤操作:

1. 将 DC 电源线的较小一端插入此处（请参阅下图中的 **1**）。电线完全插入时会听到咔哒一声。

注: 要从适配器卸下车载接口，请握住接口套管并向后滑动以解锁接口。继续拉出接口套管卸下接口。为防止损坏，请勿拉出电线来卸下接口。

2. 将电线的较大一端插入车载电源插座（请参阅下图中的 **2**）。电源适配器上的指示灯应该会点亮。

- 将黄色尖端的较小接口插入 ThinkPad 计算机的电源接口（请参阅下图中的 **3**）。请检查 ThinkPad 显示屏中系统托盘上的电源图标以确保 ThinkPad 计算机正在充电。如果计算机正在充电，该图标显示为插头，否则显示为电池。

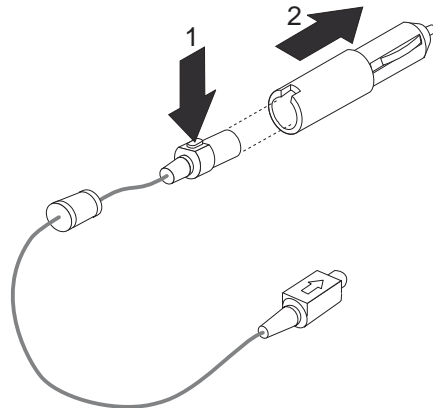


注：该适配器不支持在使用 24 伏电子系统的汽车中使用。

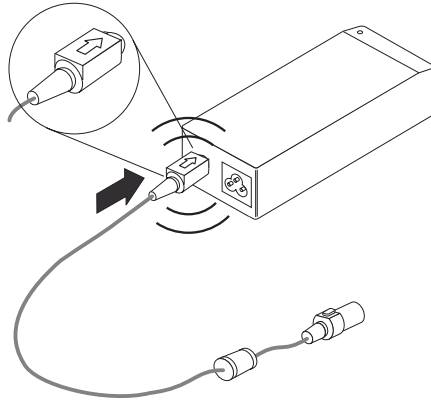
将适配器连接到机载电源系统

要配合 4 针机载电源插座使用电源适配器，请按以下步骤操作：

- 从电源线的较大一端卸下车载电源插座适配器以显露 4 针机载接口，如下图所示。

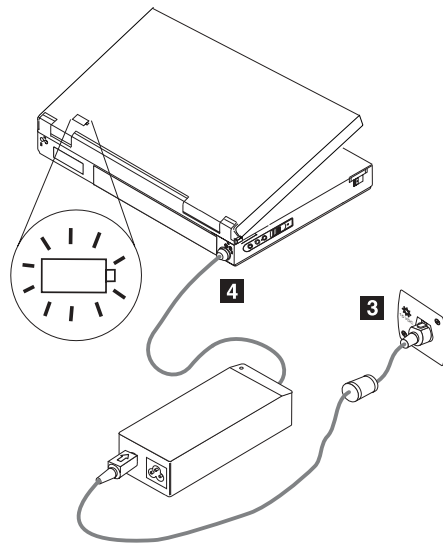


- 将 DC 电源线的较小一端插入此处（请参阅下图）。DC 电源线完全插入时会听到咔哒一声。



注：要从适配器卸下机载电源接口，请握住接口套管并向后滑动以解锁接口。继续拉出接口套管卸下接口。为防止损坏，请勿拉出电线来卸下接口。

3. 将 4 针接口插入 4 针航班座位电源插座（请参阅下图中的 **3**）。电源适配器上的指示灯应该会点亮。如果指示灯未点亮，请咨询航班人员检查机载电源系统。
4. 将黄色尖端的较小接口插入 ThinkPad 计算机的电源接口（请参阅下图中的 **4**）。请检查屏幕右下角的系统托盘上的电源图标以确保 ThinkPad 计算机正在充电。如果计算机正在充电，该图标显示为插头，否则显示为电池。



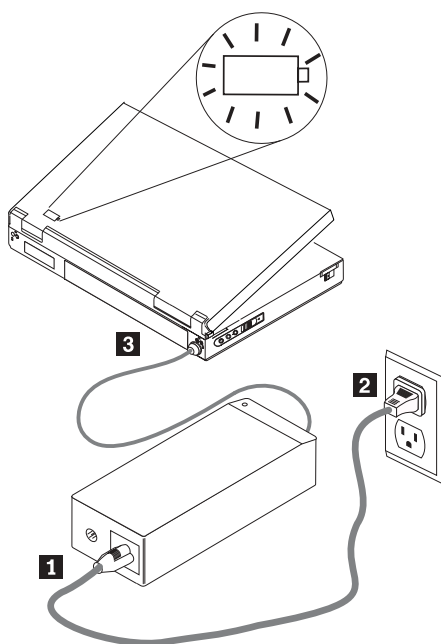
注：某些较新型的飞机可能使用汽车式电源插座。

将适配器连接到标准电源插座

要配合标准电源插座使用电源适配器，请按以下步骤操作：

1. 将交流电源线的匹配一端插入此处（请参阅下图中的 **1**）。
2. 将交流电源线的较大一端插入任何标准的 100-240 伏电源插座（请参阅下图中的 **2**）。电源适配器上的指示灯应该会点亮。

3. 将黄色尖端的较小接口插入 ThinkPad 计算机的电源接口（请参阅下图中的 **3**）。
请检查屏幕右下角的系统托盘上的电源图标以确保 ThinkPad 计算机正在充电。如果计算机正在充电，该图标显示为插头，否则显示为电池。



附录 A. 故障诊断

在联系“服务与支持”中心之前，请使用以下步骤来验证您的适配器是否有问题：

1. 验证您的 ThinkPad 是否支持使用该适配器。有关受支持型号的更多信息，请转至 www.lenovo.com/think/support 并搜索 90W AC/DC Combo Adapter。
2. 检查您的适配器。
 - a. 检查任何损坏（破裂、变形、浸入水中等）的情况。
 - b. 检查电缆是否有任何损坏（破裂、切断或裸线等）。
 - c. 如果发现有任何损坏，请停止使用该适配器并联系“服务与支持”中心以获取部件替换品。
3. 确保所有接口已牢固插入电源插座、适配器的输入端和 ThinkPad。

注：要从适配器卸下车载接口或机载接口，请握住接口套管并向后滑动以解锁接口。继续拉出接口套管卸下接口。为防止损坏，请勿拉出电线来卸下接口。

4. 确保适配器足够通风。如果适配器在狭窄的区域内运行时间过长，可能会过热而关闭。
5. 检查电源。
 - a. 交流电方式：连接已知正常工作的设备（例如，灯）以检查电源插座。如果交流电插座不工作，请检查断路器或保险丝面板。
 - b. 车载方式：连接已知正常工作的设备（例如，移动电话充电器）以检查电源插座。如果电源插座不工作，请确保钥匙处于“配件”位置并检查保险丝面板。
 - c. 机载方式：检查电源插座旁边的指示灯是否点亮。如果指示灯未点亮，请联系航班服务员。
6. 断开 ThinkPad，仅将适配器连接到电源。如果适配器的 DC 输出指示灯点亮，请返回至第 5 步。
 - a. 交流电方式：如果 DC 输出指示灯未点亮，请尝试从原始的交流电源适配器（ThinkPad 附带的）交换交流电源线。如果 ThinkPad 随附的原始交流电源线与交流 / 直流电源组合适配器一起工作，请联系“服务与支持”中心以交流电源线替换品。如果原始的交流电源线无法与适配器一起工作，请联系“服务与支持”中心以获取适配器替换品。
 - b. 车载 / 机载方式：如果 DC 输出指示灯未点亮，请尝试将适配器连接到交流电源。如果适配器不是在交流电方式下工作，请联系“服务与支持”中心以获取适配器替换品。如果适配器是在交流电方式下工作，请联系“服务与支持”中心以获取“航空电源电缆 / 汽车电源插座适配器”替换品。
7. 将适配器连接到 ThinkPad。
 - a. 如果适配器立即关闭，请检查 ThinkPad 的电源接口是否松动或损坏。尝试将原始交流电源适配器连接到 ThinkPad。如果原始的交流电适配器运行正常，请联系“服务与支持”中心联系以获取适配器替换品。
 - b. 如果适配器工作一段时间，然后关闭，请检查以确保适配器正常通风。适配器通常会由于触摸而发热。
 - c. 如果在引擎关闭时适配器在车载方式下使用，而适配器在一段时间后关闭，请联系汽车或电气技术人员检查您汽车的电子系统是否为连接的适配器和 ThinkPad

提供正确的输出电压。有些汽车制造商的设计不能向全负载下的适配器提供足够的电压（最低 11.5 伏直流电）以供其运行。

注：适配器设计为在检测到故障时关闭并锁定关闭。必须排除故障并且必须使适配器断开至少 10 秒以重置适配器。

附录 B. 服务和支持

以下信息描述了在保修期内或整个产品生命期内产品可获得的技术支持。请参阅『Lenovo 有限保证声明』以获取 Lenovo 保修条款的完整解释。

在线技术支持

在产品生命期内，通过访问位于 <http://www.lenovo.com/think/support> 的 Personal Computing Support Web 站点可获得在线技术支持。

在保修期内，可获得更换或调换有问题组件的协助。另外，如果您的选件安装在 ThinkPad 或 ThinkCentre 计算机中，则您有权要求上门服务。您的技术支持代表可以帮助您确定最好的方案。

电话技术支持

经 Lenovo 决定，从市场撤销选件的 90 天后，通过客户支持中心的安装和配置支持将会被撤销或者要付费才能获得。其他支持服务（包括逐步完成的安装协助）都可以通过标准收费获得。

为了协助技术支持代表，请尽可能多的提供以下信息：

- 选件名称
- 选件号
- 购货凭证
- 计算机厂商、型号、序列号和手册
- 错误消息的原文转述（如果有）
- 问题描述
- 系统的硬件和软件配置信息

如果可能，请呆在计算机旁边。在通话过程中，技术支持代表可能需要您重复问题发生的整个过程。

有关服务和支持电话号码的列表，请参阅第 9 页的附录 C，『Lenovo 有限保证声明』。电话号码如有更改，恕不另行通知。请转至 <http://www.lenovo.com/think/support> 并单击 **Support phone list** 以获取最新的电话号码。如果未列出您所在国家或地区的号码，请与您的经销商或 Lenovo 销售代表联系。

附录 C. Lenovo 有限保证声明

LSOLW-00 05/2005

第一部分 - 通用条款

本有限保证声明包括第一部分 - 通用条款、第二部分 - 国家或地区专用条款以及第三部分 - 保修信息。第二部分的条款替代或修改第一部分的条款。Lenovo Group Limited 或其任一附属机构（以下简称“Lenovo”）在本有限保证声明中提供的保证仅适用于您出于使用（而非转售）目的而购买的“机器”。“机器”一词并不包含任何软件程序，无论是随机器预安装、随后安装的软件还是以任何其他方式提供的软件。“机器”一词并不包含任何软件程序，无论是随机器预安装、随后安装的软件还是以任何其他方式提供的软件。本有限保证声明中的任何条款都不影响客户的不能通过合同废除或限制的任何法定权利。

保证范围

Lenovo 保证每台机器：1）在材料和工艺上均没有缺陷，并且 2）符合 Lenovo 正式发布的规格（以下简称“规格”），该规格可应要求提供。机器的保修期从最初的安装之日开始，并在第三部分 - 保修信息中规定。除非 Lenovo 或您的经销商另有通知，否则您的发票或销售收据上的日期即为安装日期。除非 Lenovo 另有规定，否则下列保证仅在您购买机器的国家或地区有效。

上述保证是给予您的全部保证，将替代所有其他明示或暗含的保证或条件，包括（但不限于）暗含的关于适销性和适用于某些特定用途的保证或条件。某些国家或地区或管辖区域不允许排除明示或暗含的保证，因此上述排除条款可能并不适用于您。在此情况下，这类保证仅在保修期内有效。逾期任何保证都不再有效。某些国家或地区或管辖区域不允许限制暗含保证的有效期，因此上述限制可能并不适用于您。

不保证范围

本保证不涵盖以下情况：

- 任何软件程序，无论是机器预装或与机器一起提供的，还是随后安装的；
- 因以下情况导致的故障：误用、意外、修改、不适当的物理或运行环境或您的维护不当；
- 因使用不由 Lenovo 承担责任的产品导致的故障；以及
- 任何非 Lenovo 产品，包括那些按您的要求由 Lenovo 获得并与 Lenovo 机器一起提供或整合在 Lenovo 机器中的非 Lenovo 产品。

如撕下或更改机器及其零部件上的识别标签，则本保证将失效。

Lenovo 不保证机器可以不间断或无错误运行。

在保修期内对机器提供的任何技术支持或其他支持，例如有关一些技巧问题以及有关机器的设置和安装方面的协助，Lenovo 将不作任何形式的保证。

如何获得保修服务

保修服务将由 Lenovo、IBM、获得授权可以进行保修服务的经销商，或者获得授权的保修服务供应商提供。上述各方都称为“服务供应商”。

在保修期内，如果机器不能提供所保证的功能，请联系服务供应商。如果您未向 Lenovo 注册您的机器，则您可能需要出示购货凭证，用作您获得保修服务的权利证明。

Lenovo 的解决措施

当您联系服务供应商以请求服务时，您必须遵守我们制定的问题确定和解决流程。可以由技术人员通过电话，或者通过访问技术支持网站来对您遇到的问题进行初步的诊断。

第三部分 - 保修信息中规定了您的机器适用的保修服务类型。

您自行负责从技术支持网站或其他电子介质下载并安装指定的软件更新，并遵守服务供应商提供的指示。软件更新可包括基本输入 / 输出系统代码（称为“BIOS”）、实用程序、设备驱动程序以及其他软件更新。

如果可以使用“客户可更换部件”（即 CRU，如键盘、鼠标、扬声器、内存、硬盘驱动器等等）解决您遇到的问题，您的服务供应商将把 CRU 发运给您，由您自行安装。

在保修期内，如果机器不能提供所保证的功能，并且问题无法通过电话或电子的方式、软件更新的应用或使用 CRU 得以解决，您的服务供应商将自行选择以下两种措施之一：1）修复并使其提供所保证的功能，或者 2）用至少具有同等功能的设备进行更换。如果您的服务供应商两者都无法做到，则您可以将机器退回购买地点，并获得退款。

作为保修服务的一部分，您的服务供应商也可安装选定的适用于机器的工程变更。

机器或零部件的更换

当保修服务涉及更换机器及其零部件的更换时，您的服务供应商替换下来的零部件将成为 Lenovo 的财产，而替换给您的部件将成为您的财产。您必须声明卸下的所有零部件都是真品且未经改动。替换件也许不是新的，但处于良好的工作状态，并且至少在功能上与被替换的零部件等同。替换件继续享有被替换件的保修服务状态。

您的附加责任

在您的服务供应商调换机器或零部件之前，您同意卸下所有不享有保修服务的功能部件、零部件、选件、改动部件和附件。

您还须同意：

1. 确保机器不受妨碍其更换的任何法律义务或限制的制约。
2. 如机器非您所有，向其所有者取得让服务供应商修理机器的授权；并且
3. 如适用，请在提供服务之前：
 - a. 遵守您的服务供应商提供的服务请求过程；
 - b. 备份或确保机器中包含的程序、数据以及存储内容的安全；并且
 - c. 向您的服务供应商提供充分、自由、安全地使用您的设施的权利，使 Lenovo 得以履行其义务。
4. （a）确保在技术上可能的范围内从机器中删除所有关于已识别和可识别人员的所有信息（以下简称为“个人数据”），（b）一旦您的服务供应商认为有履行本“有限保证声明”中的义务的需要（包括有将用于个人数据处理的机器发运到世界其他地方的维修中心的需要时），应允许您的服务供应商或供应商代表您处理任何剩余的个人数据，并且（c）确保此类处理符合适用于类似个人数据的任何法律规定。

责任限制

Lenovo 仅在以下情况下对机器的丢失或损坏负责：1) 在您的服务供应商掌管期间，或者 2) 在由 Lenovo 负责支付运费的运输途中。

无论 Lenovo 还是您的服务供应商，对您由于任何原因退还的机器中所包含的任何保密、专有或个人信息概不负责。您应当在退还该机器前将所有此类信息从机器中删除。

可能会发生因 Lenovo 违约或其他责任，您有权要求 Lenovo 赔偿损失的情况。每遇此类情况，无论基于何种原因（包括根本违约、疏忽、错误陈述或其他合同或侵权索赔），您都有权向 Lenovo 索赔，任何不能由适用法律废除或限制的责任除外。Lenovo 的责任仅限于

1. 按法律 Lenovo 应负责的人身伤害（包括死亡），以及不动产和有形个人财产的损害赔偿；以及
2. 任何其他实际直接损害金额，最多不超过作为索赔主体的机器的费用。

该限制同样适用于 Lenovo 的供应商、经销商和您的服务供应商。上述限额是 Lenovo 及其供应商、经销商和您的服务供应商共同承担的最高限额。

在任何情形下，即使已获知发生以下情况的可能性，Lenovo 及其供应商、经销商或服务供应商对以下任何情况亦将概不负责：1) 第三方因损害（以上第一条款所述除外）向您提出损害赔偿；2) 数据的丢失或损坏；3) 特别的、附带的或间接损害赔偿，或任何经济上间接的损害赔偿；或者 4) 利润、业务收入、商誉或预期可节省金额方面的损失。某些国家或地区或管辖区域不允许排除或限制附带的或后果性的损害赔偿责任，因此上述排除或限制可能不适用于您。

适用法律

不考虑法律原则的冲突，您和 Lenovo 双方均同意应用您获取机器的国家或地区的法律，来管辖、解释和履行您和 Lenovo 的所有缘于或以任何方式关于本有限保证声明的主体的权利、责任和义务。

这些保证给予您特殊的法律权利；您可能还拥有其他权利，这些权利将因不同的国家或地区或管辖区域而有所不同。

管辖区域

双方所有的权利、责任和义务将受您获得机器的国家或地区的法院的管辖。

第二部分 - 国家或地区专用条款

美洲

阿根廷

管辖区域：第一句之后添加以下内容：

任何本有限保证声明引起的诉讼将由布宜诺斯艾利斯市的一般商事法庭独家审理。

玻利维亚

管辖区域：第一句之后添加以下内容：

从“机器”中删除将由拉巴斯市的法院独家审理。

巴西

管辖区域：第一句之后添加以下内容：

任何本有限保证声明引起的诉讼将由里约热内卢法院独家审理。

智利

管辖区域: 第一句之后添加以下内容:

任何本有限保证声明引起的诉讼将由圣地亚哥司法部的民事法院独家审理。

哥伦比亚

管辖区域: 第一句之后添加以下内容:

任何本有限保证声明引起的诉讼将由哥伦比亚共和国法院独家审理。

厄瓜多尔

管辖区域: 第一句之后添加以下内容:

任何本有限保证声明引起的诉讼将由基多法院独家审理。

墨西哥

管辖区域: 第一句之后添加以下内容:

任何本有限保证声明引起的诉讼将由联邦区域墨西哥城联邦法院独家审理。

巴拉圭

管辖区域: 第一句之后添加以下内容:

任何本有限保证声明引起的诉讼将由亚松森市的法院独家审理。

秘鲁

管辖区域: 第一句之后添加以下内容:

任何本有限保证声明引起的诉讼将由塞尔卡多利马管辖区域的法院和法庭独家审理。

责任限制: 本节的末尾添加以下内容:

根据秘鲁民法典第 1328 款，本节规定的限制和排除不适用于 Lenovo 的故意过失（“dolo”）或重大过失（“不可宽恕的过失”）导致的损害。

乌拉圭

管辖区域: 第一句之后添加以下内容:

任何本有限保证声明引起的诉讼将由蒙得维的亚市法院的管辖区域独家审理。

委内瑞拉

管辖区域: 第一句之后添加以下内容:

任何本有限保证声明引起的诉讼将由加拉加斯市大都会区法院独家审理。

北美洲

如何获得保修服务: 本节添加以下内容:

在加拿大或美国，要从 **IBM** 服务中心获取保修服务，请致电 1-800-IBM-SERV (426-7378)。

加拿大

责任限制: 以下内容替换本节的第 1 项:

1. 因 Lenovo 的过失而导致的人身伤害（包括死亡），或对不动产和有形个人财产的实际损害；以及

适用法律: 以下内容替换第一句中的“您获取机器的国家或地区的法律”：

安大略省的法律。

美国

适用法律: 以下内容替换第一句中的“您获取机器的国家或地区的法律”：
纽约州的法律。

亚太地区

澳大利亚

本保证的范围: 本节添加以下段落:

本节规定的保修是对 1974 年 Trade Practices Act 或其他相似立法给予您的一切权利的补充，但仅限于适用立法所许可的范围。

责任限制: 本节添加以下内容:

如果 Lenovo 违反 1974 年 Trade Practices Act 或其他相似立法暗含的条件或保证，Lenovo 的责任仅限于维修或更换商品，或提供等同的商品。只要该条件或保证与销售权、非正式占有权或完整所有权有关，或者该商品是为个人或家庭使用或消费而正常获得的，则本段落中所有限制均不适用。

适用法律: 以下内容替换第一句中的“您获取机器的国家或地区的法律”：
州或地区的法律。

柬埔寨和老挝

适用法律: 以下内容替换第一句中的“您获取机器的国家或地区的法律”：
美国纽约州的法律。

柬埔寨、印尼和老挝

仲裁: 本标题下添加以下内容:

根据新加坡国际仲裁委员会届时有效的仲裁规则（SIAC 规则），任何本有限保证声明引起的或与之相关的争议应由在新加坡举行的仲裁最终裁决。仲裁裁决对于双方应是最终并具约束力（不得提出上诉），并且裁决应为书面形式并列事实认定和法律结论。

仲裁人应为三位，争议的每一方有权指定一位仲裁人。双方指定的仲裁人应再指定第三仲裁人作为仲裁主席。如主席一职空缺，则由 SIAC 主席填补。其他空缺应由相应的任命方填补。审理应从出现空缺时所处的阶段继续进行。

如一方已指定仲裁人的 30 天内另一方拒绝或由于其他原因无法指定一位仲裁人，则只要该仲裁人的指定合法有效，此首先指定的仲裁人便为唯一仲裁人。

所有审理，包括此类审理中提供的所有文件，应使用英语进行。本有限保证声明的英语版本优先于任何其他语言版本。

中国香港特别行政区和中国澳门特别行政区

适用法律: 以下内容替换第一句中的“您获取机器的国家或地区的法律”：
中国香港特别行政区的法律。

印度

责任限制: 以下内容替换本节条第一项和第二项:

1. 仅限于对由于 Lenovo 过失而引起的人身伤害（包括死亡），或对不动产和个人有形财产的损害的责任;

2. 至于因 Lenovo 未按照本有限责任声明，或未以本有限保证声明主体相关的任何方式履约而引起的任何情况下的任何其他实际损害，仅限于您对作为索赔主体的单台机器所支付的费用。

仲裁： 本标题下添加以下内容：

根据印度届时有效的法律，任何本有限保证声明引起的或与之相关的争议应由在印度班加罗尔举行的仲裁最终裁决。仲裁裁决对于双方应是最终并具约束力（不得提出上诉），并且裁决应为书面形式并列出事认定和法律结论。

仲裁人应为三位，争议的每一方有权指定一位仲裁人。双方指定的仲裁人应再指定第三仲裁人作为仲裁主席。如主席一职空缺，则由印度司法委员会主席填补。其他空缺应由相应的任命方填补。审理应从出现空缺时所处的阶段继续进行。

如一方已指定仲裁人的 30 天内另一方拒绝或由于其他原因无法指定一位仲裁人，则只要该仲裁人的指定合法有效，此首先指定的仲裁人便为唯一仲裁人。

所有审理，包括此类审理中提供的所有文件，应使用英语进行。本有限保证声明的英语版本优先于任何其他语言版本。

日本

适用法律： 本节添加以下句子：

关于本有限保证声明的任何疑问，双方将在善意和互相信任的基础上解决。

马来西亚

责任限制： 删去第五段第三项中的“特别的”一词。

新西兰

本保证的范围： 本节添加以下段落：

本节规定的保证是对 1993 年 Consumer Guarantees Act 或其他立法给予您的不能排除或限制的任何权利的补充。如果您获得该产品的目的是 1993 年 Consumer Guarantees Act 中所定义的商业性用途，那么对于 Lenovo 提供的任何产品，该法令将不适用。

责任限制： 本节添加以下内容：

只要获取机器的目的不是 1993 年 Consumer Guarantees Act 中所定义的商业性用途，就以该法令中的限制作为本节中的限制。

中华人民共和国（PRC）

适用法律： 以下内容替换第一句中的“您获取机器的国家或地区的法律”：

美国纽约州的法律（当地法律另有要求的除外）。

菲律宾

责任限制： 以下内容替换第五段的第三项：

特别的（包括象征性的和惩罚性的损害赔偿）、精神上的、附带的或间接损害，或经济上的间接损害；或者

仲裁： 本标题下添加以下内容：

根据菲律宾届时有效的法律，所有由本有限保证声明引起或与之相关的争议应由在菲律宾大马尼拉市举行的仲裁最终裁决。仲裁裁决对于双方应是最终并具约束力（不得提出上诉），并且裁决应为书面形式并列出事认定和法律结论。

仲裁人应为三位，争议的每一方有权指定一位仲裁人。双方指定的仲裁人应再指定第三仲裁人作为仲裁主席。如主席一职空缺，则由菲律宾争议解决中心（Philippine Dispute Resolution Center, Inc.）主席填补。其他空缺应由相应的任命方填补。审理应从出现空缺时所处的阶段继续进行。

如一方已指定仲裁人的 30 天内另一方拒绝或由于其他原因无法指定一位仲裁人，则只要该仲裁人的指定合法有效，此首先指定的仲裁人便为唯一仲裁人。

所有审理，包括此类审理中提供的所有文件，应使用英语进行。本有限保证声明的英语版本优先于任何其他语言版本。

新加坡

责任限制： 删去第五段第三项中的“特别的”和“经济上的”。

欧洲、中东、非洲（EMEA）

以下条款适用于所有 EMEA 国家：

本有限保证声明的条款适用于从 Lenovo 或 Lenovo 经销商处购买的机器。

如何获得保修服务：

在**西欧**（安道尔、奥地利、比利时、塞浦路斯、捷克共和国、丹麦、爱沙尼亚、芬兰、法国、德国、希腊、匈牙利、冰岛、爱尔兰、意大利、拉托维亚、列支敦士登、立陶宛、卢森堡、马耳他、摩纳哥、荷兰、挪威、波兰、葡萄牙、圣马力诺、斯洛伐克、斯洛文尼亚、西班牙、瑞典、瑞士、英国、梵帝冈，以及任何最终加入欧盟的国家或地区，以正式加入之日为准）中加入以下段落：

在西欧获得的机器的保修将在所有西欧国家或地区均有效并适用，前提是该机器已经在这些国家或地区发布并提供。

如果您在上述定义的任一西欧国家或地区购买了机器，您即可在上述任一国家或地区从服务供应商处获得对该机器的保修服务，前提是 Lenovo 已在您要获得服务的国家或地区发布并提供了该机器。

如果您在阿尔巴尼亚、亚美尼亚、白俄罗斯、波斯尼亚-黑塞哥维那、保加利亚、克罗地亚、捷克共和国、格鲁吉亚、匈牙利、哈萨克斯坦、吉尔吉斯斯坦、南斯拉夫联邦共和国、前南斯拉夫的马其顿共和国（FYROM）、摩尔多瓦、波兰、罗马尼亚、俄罗斯、斯洛伐克共和国、斯洛文尼亚或乌克兰购买了个人电脑机器，您即可在上述任一国家或地区从服务供应商处获得对该机器的保修服务，前提是 Lenovo 已在您要获得服务的国家或地区发布并提供了该机器。

如果您在中东或非洲国家或地区购买了机器，您即可在购买机器的国家或地区内从服务供应商处获得对该机器的保修服务，前提是 Lenovo 已在您要获得服务的国家或地区发布并提供了该机器。非洲的保修服务可在位于服务供应商 50 公里范围之内获得。您负责位于服务供应商 50 公里范围之外的机器的运输费用。

适用法律：

以下内容替换“您获取机器的国家或地区的法律”：

1) “奥地利的法律”，适用于阿尔巴尼亚、亚美尼亚、阿塞拜疆、白俄罗斯、波斯尼亚和黑塞哥维那、保加利亚、克罗地亚、格鲁吉亚、匈牙利、哈萨克斯坦、吉尔吉斯斯坦、前南斯拉夫的马其顿共和国、摩尔多瓦、波兰、罗马尼亚、俄罗斯、斯洛伐克、斯洛文尼亚、塔吉克斯坦、土库曼斯坦、乌克兰、乌兹别克斯坦和前南斯拉夫共

和国； 2) “法国的法律”，适用于阿尔及利亚、贝宁、布基纳法索、喀麦隆、佛得角、中非共和国、乍得、科摩罗群岛、刚果共和国、吉布提、刚果民主共和国、赤道几内亚、法属圭亚那、法属波利尼西亚、加蓬、赞比亚、几内亚、几内亚比绍、象牙海岸共和国、黎巴嫩、马达加斯加、马里、毛里塔尼亚、毛里求斯、马约特岛、摩洛哥、新喀里多尼亚、尼日尔、留尼旺、塞内加尔、塞舌尔、多哥、突尼斯、瓦努阿图和瓦利斯和富图纳群岛； 3) “芬兰的法律”，适用于爱沙尼亚、拉托维亚和立陶宛； 4) “英国的法律”，适用于安哥拉、巴林、博茨瓦纳、布隆迪、埃及、厄立特里亚、埃塞俄比亚、加纳、约旦、肯尼亚、科威特、利比里亚、马拉维、马耳他、莫桑比克、尼日利亚、阿曼、巴基斯坦、卡塔尔、卢旺达、圣多美、沙特阿拉伯、塞拉里昂、索马里、坦桑尼亚、乌干达、阿拉伯联合酋长国、英国、约旦河西岸 / 加沙、也门、赞比亚和津巴布韦； 以及 5) “南非的法律”，适用于南非、纳米比亚、莱索托和斯威士兰。

管辖区域： 本节添加以下例外：

1) 在奥地利，由本有限保证声明引起的或与之相关的所有争议，可选择奥地利维也纳（内城）的法律所规定的法院管辖； 2) 在安哥拉、巴林、博茨瓦纳、布隆迪、埃及、厄立特里亚、埃塞俄比亚、加纳、约旦、肯尼亚、科威特、利比里亚、马拉维、马耳他、莫桑比克、尼日利亚、阿曼、巴基斯坦、卡塔尔、卢旺达、圣多美、沙特阿拉伯、塞拉里昂、索马里、坦桑尼亚、乌干达、阿拉伯联合酋长国、约旦河西岸 / 加沙、也门、赞比亚和津巴布韦，由本有限保证声明引起的或与之相关的所有争议，包括即席审理，都将交由英国法院独家审理管辖； 3) 在比利时和 卢森堡，对于起因于本“有限保证声明”或与其解释或执行有关的所有争议，将仅限于由贵公司注册地和 / 或商业活动所在地的国家的首都城市的法院根据本国的法律主管审理； 4) 在法国、阿尔及利亚、贝宁、布基纳法索、喀麦隆、佛得角、中非共和国、乍得、科摩罗群岛、刚果共和国、吉布提、刚果民主共和国、赤道几内亚、法属圭亚那、法属波利尼西亚、加蓬、冈比亚、几内亚、几内亚比绍、象牙海岸、黎巴嫩、马达加斯加、马里、毛里塔尼亚、毛里求斯、马约特岛、摩洛哥、新喀里多尼亚、尼日尔、留尼旺、塞内加尔、塞舌尔、多哥、突尼斯、瓦努阿图和瓦利斯和富图纳群岛，由本有限保证声明引起或与其违反或执行有关的所有争议，包括即席审理，将由巴黎商事法庭独家审理； 5) 在俄罗斯，由本有限保证声明引起或与其解释、违反、终止、执行的无效相关的所有争议，将由莫斯科仲裁法庭负责调解； 6) 在南非、纳米比亚、莱索托和斯威士兰，双方同意将与本有限保证声明有关的所有争议提交由约翰内斯堡高级法院管辖； 7) 在土耳其，由本有限保证声明引起的或与之相关的所有争议，将由土耳其共和国 Istanbul Central (Sultanahmet) Courts 和 Execution Directorates of Istanbul 解决； 8) 在以下任一指定国家中，由本有限保证声明引起的所有法律诉讼，将提交并由下列城市的主管法庭独家审理： a) 雅典（希腊）， b) 特拉维夫-雅法（以色列）， c) 米兰（意大利）， d) 里斯本（葡萄牙，以及 e) 马德里（西班牙； 并且 9) 在英国，双方同意将与本有限保证声明有关的所有争议提交由英国法庭管辖。

仲裁： 本标题下添加以下内容：

在阿尔巴尼亚、亚美尼亚、阿塞拜疆、白俄罗斯、波斯尼亚和黑塞哥维那、保加利亚、克罗地亚、格鲁吉亚、匈牙利、哈萨克斯坦、吉尔吉斯斯坦、前南斯拉夫共和国-马其顿、摩尔多瓦、波兰、罗马尼亚、俄罗斯、斯洛伐克、斯洛文尼亚、塔吉克斯坦、土库曼斯坦、乌克兰、乌兹别克斯坦和前南斯拉夫共和国，所有由本有限保证声明引起或与其违反、终止或无效相关的争议，将依据维也纳联邦经济会国际仲裁中心仲裁和调解规则（维也纳规则）由三名依据此规则指定的仲裁人最终审理解决。仲裁将在奥地利维也纳进行，仲裁程序的官方语言为英语。该仲裁裁决为最终结果并约束双方。所以，根据奥地利民法典第 598 (2) 段，双方明确声明放弃该法典第 595 (1) 段第 7 条的适用。但是，Lenovo 可以在安装国中具有管辖权的法院提起仲裁。

在爱沙尼亚、拉脱维亚和立陶宛，由本有限保证声明引起的所有争议将在芬兰的赫尔辛基根据当时有效的芬兰仲裁法最终裁决。双方将各指定一名仲裁人。指定的仲裁人将共同指定主席。如果仲裁人不能在指定主席上达成一致，则赫尔辛基的中央商会将指定主席。

欧盟 (EU)

下列条款适用于所有欧盟国家:

对在欧盟国家获得的机器的保修条款在所有欧盟国家均有效和适用，前提是机器已在这些国家发布并供货。

如何获得保修服务: 本节添加以下内容:

在欧盟国家要从 IBM 技术支持获取保修服务，请参阅第三部分 - 保修信息中的电话列表。

您可以通过以下地址与 IBM 联系:

IBM Warranty & Service Quality Dept.
PO Box 30
Spango Valley
Greenock
Scotland PA16 0AH

消费者

消费者拥有管辖消费品销售的适用的本国法律所规定的合法权利。本有限保证声明提供的保证不影响此类权利。

奥地利、丹麦、芬兰、希腊、意大利、荷兰、挪威、葡萄牙、西班牙、瑞典和瑞士 责任限制: 以下内容替换本节的所有条款:

除非强制性法律另有规定:

1. 对于因 Lenovo 履行其在本有限保证声明下的义务引起的或与之相关的 Lenovo 责任、或因任何其他与本有限保证声明有关的原因引起的 Lenovo 责任，Lenovo 仅限于赔偿经证实的、实际因未履行此类义务（如果 Lenovo 违约）或因此类原因直接造成的那些损害和损失，最高额为您为机器所支付的费用。

上述限制不适用于 Lenovo 应依法负责的人身伤害（包括死亡）赔偿以及对不动产和有形动产的损害赔偿。

2. 在任何情形下，即使已获知发生以下情况的可能性，Lenovo 及其供应商、经销商或服务供应商对以下任何情况亦概不负责：1）数据的丢失或损坏；2）附带的或间接的损害或任何后果性经济损失；3）利润损失，即使该情况是发生此类损害的事件的直接后果；或 4）业务中断、收入、商誉或预期可节省金额的损失。

法国和比利时

责任限制: 以下内容替换本节的所有条款:

除非强制性法律另有规定:

1. 对于因 Lenovo 履行其在本有限保证声明下的义务引起的或与之相关的 Lenovo 责任、Lenovo 仅限于赔偿经证实的、实际因未履行此类义务（如果 Lenovo 违约）或因此类原因直接造成的那些损害和损失，最高额为您为机器所支付的费用。

上述限制不适用于 Lenovo 应依法负责的人身伤害（包括死亡）赔偿以及对不动产和有形动产的损害赔偿。

2. 在任何情形下，即使已获知发生以下情况的可能性，Lenovo 及其供应商、经销商或服务供应商对以下任何情况亦概不负责：： 1) 数据的丢失或损坏； 2) 附带的或间接的损害或任何后果性经济损失； 3) 利润损失，即使该情况是发生此类损害的事件的直接后果；或 4) 业务中断、收入、商誉或预期可节省金额的损失。

以下条款适用于指定的国家或地区：

奥地利

本有限保证声明的规定替换任何适用的法定保证。

保证范围： 以下内容替换本节的第一段第一句：

Lenovo 机器的保证涵盖了其正常使用的功能以及机器与其规格的一致性。

本节添加以下段落：

如违反保证，消费者的诉讼限期是法定的最短期限。如果您的服务供应商无法维修 Lenovo 机器，您可以要求获得部分退款，最高额由不能修复的机器的降低的价值决定，您也可以要求取消与该机器相应的协议并获得退款。

第二段不适用。

Lenovo 的解决措施： 本节添加以下内容：

在保修期内，Lenovo 将偿付您将出故障的机器运送至 IBM 服务中心的运输费。

责任限制： 本节添加以下段落：

本有限保证声明中规定的限制和排除不适用于因 Lenovo 的欺诈或严重疏忽而引起的损害赔偿，也不适用于明示保证。

下句添加到第二项末尾：

据此条款，Lenovo 的责任仅限于在一般过失情形下因违背合同基本条款而导致的损害赔偿。

埃及

责任限制： 以下内容替换本节中的第二项：

对于任何其他实际发生的直接损害，Lenovo 的责任仅限于您为索赔涉及的机器所支付的总费用。

供应商、经销商和服务供应商的适用性（未改动）。

法国

责任限制： 以下内容替换本节第一段的第二句：

在这些情况下，不论您是以何种依据获得向 Lenovo 索赔损失的权利，Lenovo 的责任仅限于：（第 1、2 项未改动）

德国

保证范围： 以下内容替换本节的第一段第一句：

Lenovo 机器的保证涵盖了其正常使用的功能以及机器与其规格的一致性。

本节添加以下段落：

机器的最短保修期是 12 个月。如果您的服务供应商无法维修 Lenovo 机器，您可以要求获得部分退款，最高额由不能修复的机器的降低的价值决定，您也可以要求取消与该机器相应的协议并获得退款。

第二段不适用。

Lenovo 的解决措施: 本节添加以下内容:

在保修期内, 将出故障的机器运送至 IBM 服务中心的运输费由 Lenovo 承担。

责任限制: 本节添加以下段落:

本有限保证声明中规定的限制和排除不适用于因 Lenovo 的欺诈或严重疏忽而引起的损害赔偿, 也不适用于明示保证。

下句添加到第二项末尾:

据此条款, Lenovo 的责任仅限于在一般过失情形下因违背合同基本条款而导致的损害赔偿。

匈牙利

责任限制: 本节的末尾添加以下内容:

本文规定的限制和排除不适用于因故意、重大过失或犯罪行为造成危害生命、身体健康的合同违约。

由于购置价格以及由当前有限保证声明带来的其他好处平衡了该责任限制, 所以双方接受该责任限制为有效的规定, 并声明适用匈牙利民法典第 314.(2) 节。

爱尔兰

保证范围: 本节添加以下内容:

除这些条款和条件的明确规定外, 特此排除所有法定条件, 包括所有暗含的保证, 但不影响由 1893 年 Sale of Goods Act 或 1980 年 Sale of Goods and Supply of Services Act 所暗含的前述保证的通用性。

责任限制: 以下内容替换本节中的所有条款:

对于本节而言, “违约”指与 Lenovo 应依法对您负责的本有限保证声明的主体有关的, 无论是因合同还是侵权引起的 Lenovo 方的任何行为、声明、忽略或过失。多次违约一起造成实质相同的损失或损害将视为发生在最后一次违约之日的一 (1) 次违约。

可能会发生因 Lenovo 违约, 您有权要求 Lenovo 赔偿损失的情况。

本节规定 Lenovo 的责任范围和您的唯一补偿。

1. 对于由 Lenovo 过失引起的死亡或人身伤害, Lenovo 将承担无限责任。
2. 通常情况下适用以下“**Lenovo 不承担责任的事项**”的规定, 但对于由 Lenovo 的过失引起的您的有形动产的实际损害, Lenovo 将承担无限责任。
3. 除上述第一项和第二项的规定外, 对于任何违约引起的实际损害, Lenovo 的全部责任无论如何都不超过您为该违约直接相关的机器所支付的金额的 125%。

Lenovo 不承担责任的事项

除上述第一项规定的所有责任外, 在任何情形下, 即使已获知发生以下情况的可能性, Lenovo 及其供应商、经销商或服务供应商对以下任何情况亦概不负责:

1. 数据的丢失或损坏;
2. 特别的、间接的或附带损失; 或
3. 利润、业务、收入、商誉或预期可节省金额的损失。

斯洛伐克

责任限制: 本节的末尾添加以下内容:

这些限制在斯洛伐克商法典 §§ 373-386 不加限制的范围内适用。

南非、纳米比亚、博茨瓦纳、莱索托和斯威士兰

责任限制: 本节添加以下内容:

对于所有情况下, 包括 Lenovo 未依据此保证声明的主体履行而引起的任何其他实际损失, Lenovo 的全部责任将仅限于赔偿您为索赔涉及的单个 Lenovo 机器所付费用。

英国

责任限制: 以下内容替换本节中的所有条款:

对于本节而言, “违约”指与 Lenovo 应依法对您负责的本有限保证声明的主体有关的, 无论是因合同还是侵权引起的 Lenovo 方的任何行为、声明、忽略或过失。多次违约一起造成实质相同的损失或损害将视为一(1)次违约。

可能会发生因 Lenovo 违约, 您有权要求 Lenovo 赔偿损失的情况。

本节规定 Lenovo 的责任范围和您的唯一补偿。

1. 对于以下各项, Lenovo 将承担无限责任:
 - a. 对于由 Lenovo 过失引起的死亡或人身伤害; 以及
 - b. Lenovo 对 1979 年 Sale of Goods Act 的第 12 节或 1982 年 Supply of Goods and Services Act 的第 2 节, 或这两节的任何法定修改或重新制定所暗示的责任的违约。
2. 通常情况下适用以下“**Lenovo 不承担责任的事项**”的规定, 但对于由 Lenovo 的过失引起的您的有形动产的实际损害, Lenovo 将承担无限责任。
3. 除上述第一项和第二项的规定外, 对于任何违约引起的实际损害, Lenovo 的全部责任无论如何都不超过您为该违约直接相关的机器购买价格或所支付的金额的 125%。

这些限制同样适用于 Lenovo 的供应商、经销商和服务供应商。这些限制说明 Lenovo 及其供应商、经销商和服务供应商共同负责的最大限额。

Lenovo 不承担责任的事项

除上述第一项规定的所有责任外, 在任何情形下, 即使已获知发生以下情况的可能性, Lenovo 及任何其供应商、经销商或服务供应商对以下任何情况亦概不负责:

1. 数据的丢失或损坏;
2. 特别的、间接的或附带损失; 或
3. 利润、业务、收入、商誉或预期可节省金额的损失。

第三部分 - 保修信息

该第三部分提供有关适用于您的机器的保修信息, 包括 Lenovo 提供的保修期和保修服务类型。

保修期

保修期可能因国家或地区而异, 并在下表中规定。注意: “地区”指中华人民共和国香港或澳门特别行政区。

零部件一年保修期和人力一年保修期意味着 Lenovo 在保修期的第一年内提供保修服务。

机器类型	购买的国家或地区	保修期	保修服务类型
90W 薄型交流 / 直流电源组合适配器	全球	1 年	4

保修服务类型

如果需要，您的服务供应商将根据上表规定的您机器的保修服务类型，并提供下文所述的维修或更换服务。服务安排视您来电的时间而定，并取决于是否有可用的零部件。回复时间视服务级别而定，并且不做保证。可能不在全球所有地点都提供指定级别的保修服务，服务供应商的常规服务区域外可能要收取额外费用，请与您的服务供应商业务代表或经销商联系以获取特定于国家或地区及地点的信息。

1. 客户可更换零部件（“CRU”）服务

Lenovo 将向您提供 CRU 以便您自行安装，第一层 CRU 安装相对简单，但是第二层 CRU 的安装需要一些专业技能和工具。CRU 的信息和更换说明是与您的机器一起提供的，并且 Lenovo 可以根据您的要求随时提供这些信息和说明。根据您的机器所享有的保修服务类型，您可以请求服务供应商为您安装 CRU，而不需额外收取费用。Lenovo 在与 CRU 更换件一起提供的资料中会有明确的说明，指示原先有故障的 CRU 是否需要退还给 Lenovo。如果需要退还，1) 随 CRU 更换件一起提供退还说明和容器，并且如果在您收到更换件后 30 天内 Lenovo 未收到替换下来的有故障的 CRU，则 Lenovo 将向您收取 CRU 更换件的费用。

2. 现场服务

您的服务供应商将在现场修理或更换出故障的机器，并验证其运行情况。您必须提供适当的工作场所以便拆装 Lenovo 机器。该工作场所必须干净、照明良好并且适合此项工作。对于有些机器，可能需要将机器送往指定的服务中心方能进行某些修理。

3. 专人送取服务*

您需断开出故障的机器的连接，以便您的服务供应商安排取件。您将会收到装运箱以便您可以将机器退还到指定的服务中心。快递人员将收取您的机器并它交付到指定的服务中心。在修理或更换后，服务中心将安排把机器发还到您的所在地。您将负责机器的安装和验证。

4. 客户送修服务

根据您的服务供应商的指示，您将把合理装箱的出故障的机器托运或邮寄（请先预付运费或邮资，除非另有规定）到指定的地点。机器修理或更换之后，将安排您前来收取。如果是邮寄类型的送修服务，Lenovo 将出资把机器发还给您，除非您的服务供应商另有规定。您将负责机器的后续安装和验证。

5. CRU 和现场服务

这类保修服务综合了第 1 类和第 2 类保修服务（参见上文）。

6. CRU 和专人送取服务

这类保修服务综合了第 1 类和第 3 类保修服务（参见上文）。

7. CRU 和客户送修服务

这类保修服务综合了第 1 类和第 4 类保修服务（参见上文）。

如果列有第 5、第 6 或第 7 类保修服务，您的服务供应商将决定修理适用于哪类保修服务。

* 在某些国家或地区，这类服务被称为 ThinkPad EasyServ 或 EasyServ。

要获取保修服务，请联系服务供应商。在加拿大或美国，请致电 1-800-IBM-SERV（426-7378）。在其他国家或地区，请参见以下电话号码。

全球电话列表

电话号码如有更改，恕不另行通知。要获得最新的电话号码，请转至 <http://www.lenovo.com/think/support>，并单击 **Support phone list**。

国家或地区	电话号码
非洲	非洲: +44 (0)1475-555-055 南部非洲: +27-11-3028888 和 0800110756 中部非洲: 请就近联系 IBM 业务合作伙伴
阿根廷	0800-666-0011（西班牙语）
澳大利亚	131-426（英语）
奥地利	不间断技术支持: 01-24592-5901 保修服务和技术支持: 01-211-454-610 （德语）
比利时	不间断技术支持: 02-210-9820（荷兰语） 不间断技术支持: 02-210-9800（法语） 保修服务和技术支持: 02-225-3611（荷兰语，法语）
玻利维亚	0800-0189（西班牙语）
巴西	圣保罗地区: (11) 3889-8986 圣保罗地区以外（免长途话费）: 0800-7014-815 （巴西葡萄牙语）
加拿大	1-800-565-3344（英语，法语） 在多伦多请只致电: 416-383-3344
智利	800-224-488（西班牙语）
中国	800-810-1818（普通话）
中国香港特别行政区	家用 PC: 852-2825-7799 商用 PC: 852-8205-0333 ThinkPad 和 WorkPad: 852-2825-6580 （粤语，英语，普通话）
哥伦比亚	1-800-912-3021（西班牙语）
哥斯达黎加	284-3911（西班牙语）
克罗地亚	0800-0426
塞浦路斯	+357-22-841100
捷克共和国	+420-2-7213-1316

国家或地区	电话号码
丹麦	不间断技术支持: 4520-8200 保修服务和技术支持: 7010-5150 (丹麦语)
多米尼加共和国	566-4755 566-5161 分机 8201 多米尼加共和国内(免长途话费): 1-200-1929 (西班牙语)
厄瓜多尔	1-800-426911 (西班牙语)
萨尔瓦多	250-5696 (西班牙语)
爱沙尼亚	+386-61-1796-699
芬兰	不间断技术支持: 09-459-6960 不间断技术支持: +358-800-1-4260 (芬兰语)
法语	不间断技术支持: 0238-557-450 保修服务和技术支持(硬件): 0810-631-213 保修服务和技术支持(软件): 0810-631-020 (法语)
德国	不间断技术支持: 07032-15-49201 保修服务和技术支持: 01805-25-35-58 (德语)
希腊	+30-210-680-1700
危地马拉	335-8490 (西班牙语)
洪都拉斯	特古西哥帕和圣佩得鲁苏拉: 232-4222 圣佩得鲁苏拉: 552-2234 (西班牙语)
匈牙利	+36-1-382-5720
印度	1600-44-6666 备选长途(免费): +91-80-2678-8940 (英语)
印度尼西亚	800-140-3555 +62-21-251-2955 (英语, 印度尼西亚语)
爱尔兰	不间断技术支持: 01-815-9202 保修服务和技术支持: 01-881-1444 (英语)
意大利	不间断技术支持: 02-7031-6101 保修服务和技术支持: +39-800-820094 (意大利语)

国家或地区	电话号码
日本	<p>桌面系统: 免长途话费: 0120-887-870 国际用户: +81-46-266-4724</p> <p>ThinkPad: 免长途话费: 0120-887-874 国际用户: +81-46-266-4724</p> <p>上述号码将以日语作为语音提示的语言。要获得英语版本的电话技术支持, 请等日语语音提示结束, 将由接线员人工应答。请要求: “English support please”, 然后您的电话将被转到说英语的接线员。</p> <p>PC 软件: 0120-558-695 海外呼叫: +81-44-200-8666 (日语)</p>
韩国	1588-5801 (韩语)
拉托维亚	+386-61-1796-699
立陶宛	+386-61-1796-699
卢森堡	+352-298-977-5063 (法语)
马来西亚	1800-88-8558 (英语, 马来语)
马耳他	+356-23-4175
墨西哥	001-866-434-2080 (西班牙语)
中东	+44 (0)1475-555-055
荷兰	+31-20-514-5770 (荷兰语)
新西兰	0800-446-149 (英语)
尼加拉瓜	255-6658 (西班牙语)
挪威	<p>不间断技术支持: 6681-1100 保修服务和技术支持: 8152-1550 (挪威语)</p>
巴拿马	206-6047 (西班牙语)
秘鲁	0-800-50-866 (西班牙语)
菲律宾	<p>1800-1888-1426 +63-2-995-8420 (英语, 菲律宾语)</p>
波兰	+48-22-878-6999
葡萄牙	+351-21-892-7147 (葡萄牙语)
罗马尼亚	+4-021-224-4015
俄罗斯	+7-095-940-2000 (俄语)
新加坡	1800-3172-888 (英语, 印度尼西亚语, 马来语)
斯洛伐克	+421-2-4954-1217
斯洛文尼亚	+386-1-4796-699
西班牙	<p>91-714-7983 91-397-6503 (西班牙语)</p>

国家或地区	电话号码
斯里兰卡	+94-11-2448-442 (英语)
瑞典	不间断技术支持: 08-477-4420 保修服务和技术支持: 077-117-1040 (瑞典语)
瑞士	不间断技术支持: 058-333-0900 保修服务和技术支持: 0800-55-54-54 (德语, 法语, 意大利语)
台湾	886-2-8723-9799 (普通话)
泰国	1-800-299-229 (泰语)
土耳其	00800-4463-2041 (土耳其语)
英国	不间断技术支持: 01475-555-055 保修服务和技术支持(hardware): 08705-500-900 保修服务和技术支持(software): 08457-151-516 (英语)
美国	1-800-IBM-SERV (1-800-426-7378) (英语)
乌拉圭	000-411-005-6649 (西班牙语)
委内瑞拉	0-800-100-2011 (西班牙语)
越南	北部地区和河内: 84-4-8436675 南部地区和胡志明市: 84-8-829-5160 (英语, 越南语)

对墨西哥的补充保证

本补充保证为 Lenovo 的有限保证声明的一部分，并且只对在美国墨西哥合众国区域内分发和销售的产品有效。一旦产生冲突，将使用本补充保证中的条款。

所有在设备中预安装的软件程序，将只有三十（30）天（自购买之日起）的安装无缺陷的保证。对于上述软件程序和 / 或您自行安装的其他软件程序或在购买产品后安装的其他软件程序中的信息，Lenovo 概不负责。

如有事先授权，无法向保证方收取的服务费用将向最终用户收取。

如果需要保修服务，请致电“客户即使支持中心”，电话号码为：001-866-434-2080，然后您将被转接到最近的“授权服务中心”。如果在您的城市或居住地，或者在您的城市或居住地 70 公里范围内不存在“授权服务中心”，该保证将包含与将产品运输到我公司最近的“授权服务中心”有关的运费。请致电离您最近的“授权服务中心”以获得必要的批准，或者有关产品运输和到货地址的信息。

要获得“授权服务中心”的列表，请访问以下网站：

http://www.pc.ibm.com/la/centros_de_servicio/servicio_mexico/servicio_mexico.html

生产商：

SCI Systems de México, S.A. de C.V.

**Av. De la Solidaridad Iberoamericana No. 7020
Col. Club de Golf Atlas
El Salto, Jalisco, México
C.P. 45680,
电话: 01-800-3676900**

销售商:

**Lenovo de México, Comercialización y
Servicios, S. A. de C. V.
Alfonso Nápoles Gándara No 3111
Parque Corporativo de Peña Blanca
Delegación Álvaro Obregón
México, D.F., México
C.P. 01210,
电话: 01-800-00-325-00**

附录 D. Notices

Lenovo may not offer the products, services, or features discussed in this document in all countries. Consult your local Lenovo representative for information on the products and services currently available in your area. Any reference to a Lenovo product, program, or service is not intended to state or imply that only that Lenovo product, program, or service may be used. Any functionally equivalent product, program, or service that does not infringe any Lenovo intellectual property right may be used instead. However, it is the user's responsibility to evaluate and verify the operation of any other product, program, or service.

Lenovo may have patents or pending patent applications covering subject matter described in this document. The furnishing of this document does not give you any license to these patents. You can send license inquiries, in writing, to:

*Lenovo (United States), Inc.
500 Park Offices Drive, Hwy. 54
Research Triangle Park, NC 27709
U.S.A.
Attention: Lenovo Director of Licensing*

LENOVO GROUP LTD. PROVIDES THIS PUBLICATION 『AS IS』 WITHOUT WARRANTY OF ANY KIND, EITHER EXPRESS OR IMPLIED, INCLUDING, BUT NOT LIMITED TO, THE IMPLIED WARRANTIES OF NON-INFRINGEMENT, MERCHANTABILITY OR FITNESS FOR A PARTICULAR PURPOSE. Some jurisdictions do not allow disclaimer of express or implied warranties in certain transactions, therefore, this statement may not apply to you.

This information could include technical inaccuracies or typographical errors. Changes are periodically made to the information herein; these changes will be incorporated in new editions of the publication. Lenovo may make improvements and/or changes in the product(s) and/or the program(s) described in this publication at any time without notice.

The products described in this document are not intended for use in implantation or other life support applications where malfunction may result in injury or death to persons. The information contained in this document does not affect or change Lenovo product specifications or warranties. Nothing in this document shall operate as an express or implied license or indemnity under the intellectual property rights of Lenovo or third parties. All information contained in this document was obtained in specific environments and is presented as an illustration. The result obtained in other operating environments may vary.

Lenovo may use or distribute any of the information you supply in any way it believes appropriate without incurring any obligation to you.

Any references in this publication to non-Lenovo Web sites are provided for convenience only and do not in any manner serve as an endorsement of those Web sites. The materials at those Web sites are not part of the materials for this Lenovo product, and use of those Web sites is at your own risk.

Any performance data contained herein was determined in a controlled environment. Therefore, the result obtained in other operating environments may vary significantly. Some measurements may have been made on development-level systems and there is no guarantee that these measurements will be the same on generally available systems. Furthermore, some measurements may have been estimated through extrapolation. Actual results may vary. Users of this document should verify the applicable data for their specific environment.

Trademarks

The following terms are trademarks of Lenovo in the United States, other countries, or both:

Lenovo
ThinkCentre
ThinkPad

IBM is a trademark of International Business Machines Corporation in the United States, other countries, or both.

Other company, product, or service names may be trademarks or service marks of others.

Electronic emission notices

The following information refers to the 90W AC/DC Combo Adapter.

Federal Communications Commission (FCC) Declaration of Conformity

This equipment has been tested and found to comply with the limits for a Class B digital device, pursuant to Part 15 of the FCC Rules. These limits are designed to provide reasonable protection against harmful interference in a residential installation. This equipment generates, uses, and can radiate radio frequency energy and, if not installed and used in accordance with the instructions, may cause harmful interference to radio communications. However, there is no guarantee that interference will not occur in a particular installation. If this equipment does cause harmful interference to radio or television reception, which can be determined by turning the equipment off and on, the user is encouraged to try to correct the interference by one or more of the following measures:

- Reorient or relocate the receiving antenna.
- Increase the separation between the equipment and receiver.
- Connect the equipment into an outlet on a circuit different from that to which the receiver is connected.
- Consult an authorized dealer or service representative for help.

Properly shielded and grounded cables and connectors must be used in order to meet FCC emission limits. Proper cables and connectors are available from authorized dealers. Lenovo is not responsible for any radio or television interference caused by using other than recommended cables and connectors or by unauthorized changes or modifications to this equipment. Unauthorized changes or modifications could void the user's authority to operate the equipment.

This device complies with Part 15 of the FCC Rules. Operation is subject to the following two conditions: (1) this device may not cause harmful interference, and (2) this device must accept any interference received, including interference

and (2) this device must accept any interference received, including interference that may cause undesired operation.

Lenovo is not responsible for any radio or television interference caused by using other than recommended cables or connectors or by unauthorized changes or modifications to this equipment. Unauthorized changes or modifications could void the user's authority to operate the equipment.

This device complies with Part 15 of the FCC Rules. Operation is subject to the following two conditions: (1) this device may not cause harmful interference, and (2) this device must accept any interference received, including interference that may cause undesired operation.

Responsible party:

Lenovo (United States) Inc.
One Manhattanville Road
Purchase, New York 10577
Telephone: (919) 254-0532

Industry Canada Class B emission compliance statement

This Class B digital apparatus complies with Canadian ICES-003.

Avis de conformité a la réglementation d'Industrie Canada

Cet appareil numérique de la classe B est conforme à la norme NMB-003 du Canada.

EU-EMC Directive (89/336/EG) EN 55022 class B Statement of Compliance

Deutschsprachiger EU Hinweis:

Hinweis für Geräte der Klasse B EU-Richtlinie zur

Elektromagnetischen Verträglichkeit Dieses Produkt entspricht den Schutzanforderungen der EU-Richtlinie 89/336/EWG zur Angleichung der Rechtsvorschriften über die elektromagnetische Verträglichkeit in den EU-Mitgliedsstaaten.

und hält die Grenzwerte der EN 55022 Klasse B ein.

Um dieses sicherzustellen, sind die Geräte wie in den Handbüchern beschrieben zu installieren und zu betreiben. Des Weiteren dürfen auch nur von der Lenovo empfohlene Kabel angeschlossen werden. Lenovo übernimmt keine Verantwortung für die Einhaltung der Schutzanforderungen, wenn das Produkt ohne Zustimmung der Lenovo verändert bzw. wenn Erweiterungskomponenten von Fremdherstellern ohne Empfehlung der Lenovo gesteckt/eingebaut werden.

Deutschland: Einhaltung des Gesetzes über die elektromagnetische

Verträglichkeit von Geräten Dieses Produkt entspricht dem "Gesetz über die elektromagnetische Verträglichkeit von Geräten (EMVG)". Dies ist die Umsetzung der EU-Richtlinie 89/336/EWG in der Bundesrepublik Deutschland.

Zulassungsbescheinigung laut dem Deutschen Gesetz über die elektromagnetische Verträglichkeit von Geräten (EMVG) vom 18. September 1998 (bzw. der EMC EG Richtlinie 89/336) für Geräte der Klasse B Dieses Gerät ist berechtigt, in Übereinstimmung mit dem Deutschen EMVG das EG-Konformitätszeichen - CE - zu führen.

Verantwortlich für die Konformitätserklärung nach Paragraf 5 des EMVG ist die Lenovo (Deutschland) GmbH, Pascalstr. 100, D-70569 Stuttgart. Informationen in Hinsicht EMVG Paragraf 4 Abs. (1) 4:

Das Gerät erfüllt die Schutzanforderungen nach EN 55024 und EN 55022 Klasse B.)

European Union - Compliance to the Electromagnetic Compatibility Directive

This product is in conformity with the protection requirements of EU Council Directive 89/336/ECC on the approximation of the laws of the Member States relating to electromagnetic compatibility. Lenovo cannot accept responsibility for any failure to satisfy the protection requirements resulting from a non-recommended modification of the product, including the fitting of non-Lenovo option cards.

This product has been tested and found to comply with the limits for Class B Information Technology Equipment according to European Standard EN 55022. The limits for Class B equipment were derived for typical residential environments to provide reasonable protection against interference with licensed communication devices.

Union Européenne - Directive Conformité électromagnétique

Ce produit est conforme aux exigences de protection de la Directive 89/336/EEC du Conseil de l'UE sur le rapprochement des lois des États membres en matière de compatibilité électromagnétique.

Lenovo ne peut accepter aucune responsabilité pour le manquement aux exigences de protection résultant d'une modification non recommandée du produit, y compris l'installation de cartes autres que les cartes Lenovo.

Ce produit a été testé et il satisfait les conditions de l'équipement informatique de Classe B en vertu de Standard européen EN 55022. Les conditions pour l'équipement de Classe B ont été définies en fonction d'un contexte résidentiel ordinaire afin de fournir une protection raisonnable contre l'interférence d'appareils de communication autorisés.

Unione Europea - Directiva EMC (Conformidad electromagnética)

Este producto satisface los requisitos de protección del Consejo de la UE, Directiva 89/336/CEE en lo que a la legislatura de los Estados Miembros sobre compatibilidad electromagnética se refiere.

Lenovo no puede aceptar responsabilidad alguna si este producto deja de satisfacer dichos requisitos de protección como resultado de una modificación no recomendada del producto, incluyendo el ajuste de tarjetas de opción que no sean Lenovo.

Este producto ha sido probado y satisface los límites para Equipos Informáticos Clase B de conformidad con el Estándar Europeo EN 55022. Los límites para los equipos de Clase B se han establecido para entornos residenciales típicos a fin de proporcionar una protección razonable contra las interferencias con dispositivos de comunicación licenciados.

Unione Europea - Normativa EMC

Questo prodotto è conforme alle normative di protezione ai sensi della Direttiva del Consiglio dell'Unione Europea 89/336/CEE sull'armonizzazione legislativa degli stati membri in materia di compatibilità elettromagnetica.

Lenovo non accetta responsabilità alcuna per la mancata conformità alle normative di protezione dovuta a modifiche non consigliate al prodotto, compresa l'installazione di schede e componenti di marca diversa da Lenovo.

Le prove effettuate sul presente prodotto hanno accertato che esso rientra nei limiti stabiliti per le apparecchiature di informatica Classe B ai sensi del Norma Europea EN 55022. I limiti delle apparecchiature della Classe B sono stati stabiliti al fine di fornire ragionevole protezione da interferenze mediante dispositivi di comunicazione in concessione in ambienti residenziali tipici.

Korea Class B Compliance

이 기기는 가정용으로 전자파 적합등록을 한 기기로서
주거지역에서는 물론 모든 지역에서 사용할 수 있습니다.

Japan VCCI Class B Compliance

この装置は、情報処理装置等電波障害自主規制協議会（VCCI）の基準に基づくクラスB情報技術装置です。この装置は、家庭環境で使用することを目的としていますが、この装置がラジオやテレビジョン受信機に近接して使用されると、受信障害を引き起こすことがあります。
取扱説明書に従って正しい取り扱いをして下さい。

Japanese statement of compliance for products less than or equal to 20 A per phase

高調波ガイドライン適合品

ThinkPad

部件号: 40Y7651

Printed in China

(1P) P/N: 40Y7651

