

40 倍速 CD-RW IDE ドライブ



ユーザース・ガイド

OPTIONS
by **IBM**

40 倍速 CD-RW IDE ドライブ



ユーザース・ガイド

注: 本書の情報およびこの情報がサポートするプロダクトをご使用になる前に、付録に記載されている情報をお読みください。

原 典 : 40X/12X/40X Max CD-RW Drive
User's Guide

発 行 : 日本アイ・ピー・エム株式会社

担 当 : ナショナル・ランゲージ・サポート

第1刷 2002.5

この文書では、平成明朝体™W3、平成明朝体™W9、平成角ゴシック体™W3、平成角ゴシック体™W5、および平成角ゴシック体™W7を使用しています。この(書体*)は、(財)日本規格協会と使用契約を締結し使用しているものです。フォントとして無断複製することは禁止されています。

注* 平成明朝体™W3、平成明朝体™W9、平成角ゴシック体™W3、
平成角ゴシック体™W5、平成角ゴシック体™W7

© Copyright International Business Machines Corporation 2002. All rights reserved.

© Copyright IBM Japan 2002

安全について: 最初にお読みください

本製品を取り付ける前に、安全上の注意をお読みください。

مج، يجب قراءة دات السلامة

Antes de instalar este produto, leia as Informações de Segurança.

在安装本产品之前，请仔细阅读 **Safety Information**
(安全信息)。

Prije instalacije ovog produkta obavezno pročitajte Sigurnosne Upute.

Před instalací tohoto produktu si přečtěte příručku bezpečnostních instrukcí.

Læs sikkerhedsforskrifterne, før du installerer dette produkt.

Ennen kuin asennat tämän tuotteen, lue turvaohjeet kohdasta Safety Information.

Avant d'installer ce produit, lisez les consignes de sécurité.

Vor der Installation dieses Produkts die Sicherheitshinweise lesen.

Πριν εγκαταστήσετε το προϊόν αυτό, διαβάστε τις πληροφορίες ασφάλειας
(safety information).

לפני שתתקינו מוצר זה, קראו את הוראות הבטיחות.

A termék telepítése előtt olvassa el a Biztonsági előírásokat!

Prima di installare questo prodotto, leggere le Informazioni sulla Sicurezza.

製品の設置の前に、安全情報をお読みください。

본 제품을 설치하기 전에 안전 정보를 읽으십시오.

Пред да се инсталира овој продукт, прочитајте информацијата за безбедност.

Lees voordat u dit product installeert eerst de veiligheidsvoorschriften.

Les sikkerhetsinformasjonene (Safety Information) før du installerer dette produktet.

Przed zainstalowaniem tego produktu, należy zapoznać się
z książką "Informacje dotyczące bezpieczeństwa" (Safety Information).

Antes de instalar este produto, leia as Informações sobre Segurança.

Перед установкой продукта прочтите инструкции по
технике безопасности.

Pred inštaláciou tohto zariadenia si pečítajte Bezpečnostné predpisy.

Pred namestitvijo tega proizvoda preberite Varnostne informacije.

Antes de instalar este producto lea la información de seguridad.

Läs säkerhetsinformationen innan du installerar den här produkten.

安裝本產品之前，請先閱讀「安全資訊」。

目次

安全について: 最初にお読みください.	iii	ステップ 6. ケーブルをドライブに接続する.	7
本書について	vii	ステップ 7. ハードウェアの取り付けを完了する	7
インストールおよびユーザズ・ガイド.	1	ステップ 8. コンピューターの構成を更新する	8
概要	1	ステップ 9. CD-RW ドライブ・ソフトウェアをイ ンストールする	8
製品説明.	1	CD-R および CD-RW ディスクの使用.	9
ソフトウェアの説明.	2	本ドライブの使用.	9
作業を始める前に.	2	CD の取り扱いと手入れ	9
システム要件	2	CD-RW ドライブのお手入れ.	10
取扱上の注意	3	CD のロード	10
製品の外観.	3	CD の手動排出	11
ドライブの正面図.	3	CD-RW ドライブでの Windows XP ネイティブ記 録方式の使用.	12
ドライブの背面図.	4	IBM Drive Letter Access (DLA) の使用	12
ドライブの取り付け.	5	記録速度の制限	13
ステップ 1. コンピューターを開ける	5	Windows 98、Windows NT 4.0、または Windows Me 用の UDF Reader ソフトウェアの使用.	13
ステップ 2. ドライブを開梱する.	5	StorageGuard の使用	13
ステップ 3. IDE ポートを選択する.	5	RecordNow ソフトウェアの使用	14
ステップ 4. 構成ジャンパーを設定する	6		
ステップ 5. ドライブをベイに取り付ける.	6		

本書について

本書には、IBM® 40 倍速 CD-RW IDE ドライブのインストール、構成、および問題解決に関する説明が含まれます。本書は、次のセクションに分かれています。

インストールおよびユーザズ・ガイド

ここでは、製品説明とインストール方法を次の言語で説明します。

- 英語
- フランス語
- ドイツ語
- スペイン語
- イタリア語
- ブラジル・ポルトガル語
- 中国語 (簡体字)
- 中国語 (繁体字)
- 日本語

付録 (英語版にのみ収録)

付録には、デバイス・ドライバーの特別な構成設定値およびヘルプとサービスの情報が含まれます。製品保証および特記事項も含まれます。

注: 本書の図は、ご使用のハードウェアと多少異なっている場合があります。

インストールおよびユーザズ・ガイド

ここでは、IBM 40 倍速 CD-ReWritable (CD-RW) IDE ドライブの製品説明、インストール方法、および使用と保守のための情報を説明します。

概要

ここでは、本製品およびそれに付属するソフトウェアについて説明します。ここには、本製品を取り付ける前に必要になる情報も含まれています。

製品説明

IBM 40 倍速 CD-RW IDE ドライブは、CD-RW および CD-Recordable (CD-R) ディスクの読み書き、および大量生産で製造された CD の読み取りができます。このドライブで作成された CD は、CD-RW ディスクおよびその他のメディアを読み取ることができる Multi-Read CD-ROM および DVD-ROM ドライブと互換性があり、CD-R および CD-ROM ディスクしか読み取ることができない旧式の非 MR CD-ROM ドライブとも互換性があります。

ドライブは、標準の CD-ROM の最大 40 倍の速度で CD-R ディスクに書き込むことができ、データを秒当たり最大 6000 KB¹ で記録します。この速度では、ドライブは 80 分の CD-R ディスクを約 4 分で記録することができます。ドライブは CD-RW と CD-R のディスクに異なる速度で書き込みます。ドライブは、高速 CD-RW ディスクに標準の CD-ROM の最大 12 倍の速度で書き込むことができ、データを秒当たり 1800 KB で記録します。この速度では、ドライブは 80 分の CD-RW ディスクに約 7 分半未満で記録できます。ドライブは、標準 CD-ROM の最大 40 倍の速度、つまり秒当たり 6000 KB でデータを読み取ることもできます。

このドライブには、Mount Rainier テクノロジーが組み込まれています。Mount Rainier は、CD-RW を使いやすくするオープン・インダストリー・スタンダードです。利点には、バックグラウンド・フォーマットおよびドライブによる物理損傷管理が含まれます。詳しくは、www.mt-rainier.org を参照してください。

CD-RW ドライブは、IDE または拡張 IDE (EIDE) アーキテクチャーを使用するコンピュータにのみ取り付けすることができます。

本書の他に、本オプション・キットには次の品目が含まれています。

- CD-RW ドライブ
- オーディオ・ケーブル 1 本
- 取り付けねじ 4 本
- IDE ケーブル 1 本
- *User's Guide and Software CD*
- *Laser Safety Guide* (レーザーの安全上の手引き)

1. KB は、データ転送速度を示す場合は、およそ 1024 バイトに相当します。

品目が不足、損傷している場合には、お買上げの販売店にご連絡ください。領収書またはクレジットの控えは必ず保管しておいてください。保証サービスを受けるために提示を求められる場合があります。保証情報については、英語版の Appendix D. 「Product warranty and support information」を参照してください。

ソフトウェアの説明

User's Guide and Software CD には、次のソフトウェアが入っています。

- **IBM RecordNow:** RecordNow を使って、ご自分の CD をさまざまな方法で記録できます。CD コピー機能を使用して CD のバックアップ・コピーを作成したり、ハードディスク上のファイルからデータ CD を作成したりすることができます。オーディオ CD を MP3 ファイルまたは他のオーディオ CD から作成することもできます。
- **IBM Drive Letter Access (DLA):** DLA を使用して、お使いの CD-RW ドライブにドライブ名を使ってアクセスできます。ファイルを記録メディアにコピーするには、Windows コマンド・プロンプトを使用するか、ドラッグ・アンド・ドロップ方式を使用することができます。
- **UDF Reader:** UDF Reader を使用して、他の PC で DLA を使用して書き込んだ CD を読み取ることができます。
- **StorageGuard:** このプログラムを使用して、どれだけのデータをバックアップしたかをモニターできます。このプログラムでは、記録ソフトウェアを容易に Web を使用して更新することもできます。

作業を始める前に

インストールを開始する前に次の情報をお読みください。ドライブをインストールするには、以下のステップを完了する必要があります。

1. どの IDE ポートを使用するか、および対応する構成設定を決定します。
2. ドライブ上の構成ジャンパーを設定または変更します (他の装置の構成ジャンパーに変更を加えることが必要な場合があります)。
3. ドライブ・ベイにドライブを取り付けます。
4. システムを構成します。
5. ソフトウェアをインストールします。

これらの手順を理解できないか、説明されているすべての手順を実行できるかどうか自信がない場合は、資格のあるコンピューター技術者に連絡して、代わりに CD-RW ドライブを取り付けてもらってください。

システム要件

ドライブの取り付けを開始する前に、必ず、お使いのコンピューターが次のシステム要件を満たしていることを確認してください。

- **マイクロプロセッサ:** Intel® Pentium® プロセッサ (または同等品) 以上であること
- **RAM:** 32 MB² 以上であること

2. 記憶容量を示す場合、MB はおよそ 1 000 000 バイトを表します。ユーザーがアクセスできる合計容量は、操作環境によって異なる場合があります。

- 使用可能な IDE 接続ポートがあること
- 使用可能な内部電源接続があること
- 使用可能な 5.25 インチ・ドライブ・ベイがあること
- 以下のオペレーティング・システムのいずれかを搭載していること:
 - Microsoft® Windows® Millennium Edition (Me)
 - Microsoft Windows 2000 Professional
 - Microsoft Windows XP

取り付けを完了するには、マイナスまたはプラスのねじ回しが必要になることがあります。お使いのコンピューターに付属の資料を参照しなければならない場合もあります。必ず、本書を用意しておいてください。

取扱上の注意

取り付け中の CD-RW ドライブを保護するために、次の注意事項を守ってください。

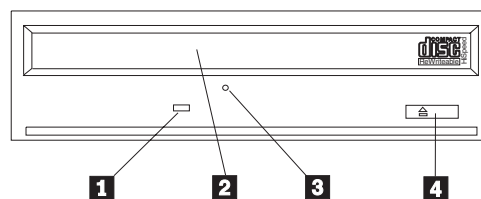
- ドライブは慎重に扱います。ドライブを落としたり振動させると、ドライブの内部のコンポーネントが損傷する可能性があります。
- CD-RW ドライブは、コンピューターに取り付ける準備ができるまで帯電防止袋に入れておきます。身体の移動を最小限に抑えてください。移動により、静電気が発生する可能性があります。
- 電源ケーブルを無理に差し込まないでください。無理に差し込むと、コネクタまたはドライブを損傷する場合があります。

製品の外観

以下のセクションでは、CD-RW ドライブの正面図と背面図を示します。

ドライブの正面図

取り付け手順で言及される部品を確認するには、次の図を参照してください。



注: 前面ベゼルの設計は異なる場合があります (メーカーによって異なります)。

1 使用中表示ライト: このライトは、ドライブが CD からの読み取り、CD への書き込み、または CD の再生を行うときにオンになります。

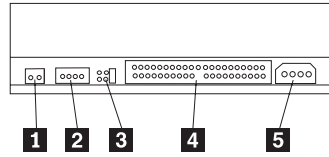
2 CD トレイ: このトレイは、CD をロードまたはアンロードする場合に使用します。

3 手動排出穴: 通常の排出手順が働かないときに、この穴から、CD をドライブから取り出すための排出機構にアクセスできます。

4 排出/ロード・ボタン: このボタンを押すと、CD トレイが開閉します。

ドライブの背面図

取り付け手順で言及される部品を確認するには、次の図を参照してください。



1 予約済み

2 オーディオ出力コネクタ: このコネクタは、CD-RW ドライブをサウンド・アダプターに接続するときに使用します。

3 構成ピン: これらのピンは、ドライブ構成を設定するときに使用します。

4 IDE コネクタ: このコネクタは、CD-RW ドライブを IDE ケーブルに接続するときに使用します。

5 DC 電源コネクタ: このコネクタは、CD-RW ドライブをコンピューター電源機構ケーブルに接続するときに使用します。

ドライブの取り付け

ドライブをコンピューターに取り付ける手順は、次のとおりです。

ステップ 1. コンピューターを開ける

お使いのコンピューターを開くには、次の手順で行います。

1. コンピューターと、接続されているすべての装置の電源を切ります。
2. コンピューターと、接続されているすべての装置の電源コードをコンセントから抜きます。
3. コンピューターからカバーを取り外します。カバーを取り外す方法については、お使いのコンピューターに付属の資料を参照してください。

ステップ 2. ドライブを開梱する

ドライブを開梱するには、次の手順で行います。

1. たまった静電気を放電するには、塗装されていない金属面に少なくとも 2 秒間接触させます。ドライブが入っている袋を持ち、塗装されていない金属面に袋を少なくとも 2 秒間接触させます。
2. ドライブを袋から取り出します。

ドライブを置く必要がある場合は、雑誌などの平らな面に帯電防止袋を置き、その上にドライブをコンポーネント側を上に向けて置きます。

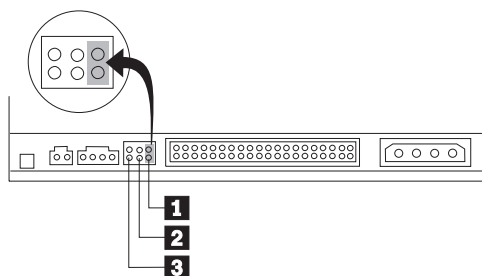
ステップ 3. IDE ポートを選択する

最近のコンピューターには、通常、IDE ポートが 2 つ付いています。お使いのコンピューターに 2 つの IDE ポートが付いている場合、CD-RW ドライブを接続するにはセカンダリー IDE ポートを使用します。通常、セカンダリー IDE ポートは、ハードディスク・ドライブに接続するプライマリー IDE ポートに隣接しています。選択した IDE ポートおよびケーブル位置により、ドライブにどの構成ジャンパー設定を使用するかが決まります。構成ジャンパーの設定方法については、6 ページの『ステップ 4. 構成ジャンパーを設定する』を参照してください。

- IDE ポートが 2 つある場合は、ドライブに付属の IDE ケーブルを使って CD-RW ドライブをセカンダリー IDE ポートに接続します。CD-RW ドライブがセカンダリー IDE ポート上の唯一の装置である場合は、マスター構成設定を使用することになります。セカンダリー・ポート上に、CD-RW ドライブのほかに別の装置がある場合は、スレーブ構成設定を使用することになります。
- CD-RW ドライブをそれより高速の装置（ハードディスク・ドライブなど）と同じ IDE ポートに接続する必要がある場合は、CD-RW ドライブにはスレーブ設定を使用し、より高速の装置にはマスター設定を使用します。一部の例では、同じケーブル上の別の装置がスレーブとして構成されていると、ハードディスク・ドライブは、スレーブが存在するマスターの設定を必要とする場合があります。その他の装置の構成ジャンパーの設定について詳しくは、コンピューターまたは問題の装置に付属の資料を参照してください。
- IBM 以外の一部のコンピューターでは、ケーブル選択設定をサポートしており、装置がマスターであるか、スレーブであるかは、ケーブル上の装置の位置によって決まります。コンピューターがこの設定をサポートしているかどうか判断するには、コンピューターに付属の資料を参照してください。

ステップ 4. 構成ジャンパーを設定する

次の図は、マスター **1** 設定、スレーブ **2** 設定、およびケーブル選択 **3** 設定を示しています。ステップ 3 で選択した設定に対応する 1 対のピンの上にジャンパーを置くことにより、CD-RW ドライブを構成します。



- ドライブをマスターとして構成しようとする場合は、ジャンパーをマスター **1** 装置設定に設定します。(ドライブは出荷されるとき、このように設定されています。) IDE ポート上に 2 番目の装置がある場合は、その装置がスレーブとして構成されていることを確認してください。
- ドライブをスレーブとして構成しようとする場合は、ジャンパーをスレーブ **2** 装置設定に設定します。IDE ポート上の他の装置がマスター (またはスレーブが存在するマスター) として構成されていることを確認してください。
- ドライブをケーブル選択として構成しようとする場合は、ジャンパーをケーブル選択 **3** 装置設定に設定します。IDE ポート上にほかの装置がある場合は、その装置もケーブル選択用に構成されているか確認してください。

ステップ 5. ドライブをベイに取り付ける

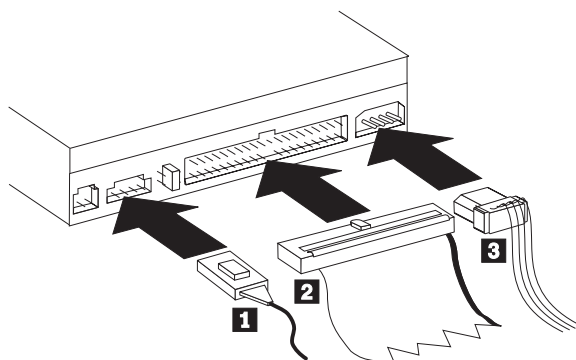
重要: ねじをドライブに直接取り付ける場合には、必ず本製品パッケージに入っている取り付けねじを使用してください。長すぎるねじを使用すると、ドライブを損傷する場合があります。

CD-RW ドライブは、コンピューターに横方向でも縦方向でも取り付けられます。ドライブを縦方向に取り付けた場合は、ドライブ・トレイを閉める前に CD がドライブに確実に挿入されていることを確認する必要があります。CD が確実に挿入されていないと、CD-RW ドライブは CD を正しく読み取れません。縦方向に取り付けられたドライブで、CD を固定する方法については、10 ページの『CD のロード』を参照してください。

1. ドライブをスライドさせてベイに入れます。コンピューターによっては、ストレージ・デバイスを取り付けるのに特別な手順が必要な場合があります。詳しい説明については、コンピューターに付属の資料を参照してください。
2. ドライブ・ベイのねじ穴を、ドライブ・ハウジングのねじ穴の位置に合わせます。必ず、このドライブに付属の取り付けねじを使用してください。誤ったサイズのねじを使用すると、ドライブを損傷する場合があります。ねじを緩く締め、位置を確認します。通常、両側にねじを 2 本ずつ使用します。
3. 位置が正しいか確認してから、ねじを締めて、ドライブを固定します。ねじを締めすぎないでください。

ステップ 6. ケーブルをドライブに接続する

ケーブルを CD-RW ドライブに接続する手順は、次のとおりです。



1. CD-RW ドライブを、サウンド・アダプター、またはシステム・ボード上のサウンド機能に接続したい場合は、付属のオーディオ・ケーブルを用意して、どのケーブルがサウンド・アダプター上の CD オーディオ入力ポートに最もよくフィットするか判別します。選択されたオーディオ・ケーブルの一方の端を CD-RW ドライブ・オーディオ出力コネクタ **1** に接続し、ケーブルのもう一方の端をサウンド・アダプターの CD オーディオ入力ポートに接続します。もう一方のケーブルは、将来別のサウンド・アダプターを使用するときのために保管しておきます。

注: 一部のコンピュータには、付属のオーディオ・ケーブルと互換性をもたない、より小さなコネクタが付いています。お使いのコンピュータにこの種のコネクタが付いている場合は、新しいオーディオ・ケーブルを購入する必要があります。

2. 40 ピン IDE ケーブル・コネクタ **2** をドライブの IDE コネクタに接続します。色分けされた端が電源ケーブル・コネクタ **3** 側になるように、ケーブルの向きを合わせます。IDE ポートにケーブルが接続されていない場合、または IDE ケーブルに装置コネクタが 1 つしかない場合には、本製品に付属の IDE ケーブルを使用します。付属の IDE ケーブルを使用する場合、ケーブルの一方の端をシステム・ボードの IDE ポートまたは IDE アダプターに接続し、IDE ケーブルの他方の端を CD-RW ドライブに接続します。
3. コンピューターの給電部に接続された使用可能な電源ケーブルの 1 つを用意します。4 ピンの電源ケーブル **3** を CD-RW ドライブの DC 電源コネクタに接続します。

ステップ 7. ハードウェアの取り付けを完了する

ハードウェアの取り付けを完了するには、次の手順で行います。

1. ドライブが確実に取り付けられており、コネクタがしっかり接続されているか確認します。
2. ケーブルがコンピューター・カバーの邪魔になっていたり、ファンまたは排気路をふさいでいないか確認します。
3. コンピューター・カバーを取り付けます。
4. すべての装置を再接続し、キーボード、マウス、およびモニターなど、切り離された装置がないか確認します。

- すべての電源コードを電源コンセントに接続します。

ステップ 8. コンピューターの構成を更新する

ハードウェアの取り付けが完了したら、コンピューターを再始動します。コンピューターの電源をオンにすると、通常、構成セットアップ情報画面が表示されます。この画面が表示されない場合は、コンピューターの資料をチェックして、構成またはセットアップ・ユーティリティ・プログラムにアクセスする方法がないか調べます。

ほとんどの IBM コンピューターについて構成情報を表示するには、始動時に画面の右上隅に IBM グラフィックが表示されているときに F1 を押します。情報の確認が終わったら、変更を保管し、終了します。

ステップ 9. CD-RW ドライブ・ソフトウェアをインストールする

User's Guide and Software CD には、お使いの CD-RW ドライブの CD 書き込み機能用の 2 つのソフトウェア・アプリケーションが入っています。

- IBM RecordNow
- IBM Drive Letter Access (DLA)

一部の状況で役に立つアプリケーションがほかに 2 つあります。

- UDF Reader
- StorageGuard

これらのアプリケーションについて詳しくは、2 ページの『ソフトウェアの説明』を参照してください。

これらのアプリケーションをインストールするには、次の手順で行います。

1. *User's Guide and Software* CD を CD-RW ドライブに挿入します。
2. CD が自動的に始動する場合は、画面の指示に従います。自動的に始動しない場合は、次のようにします。
 - a. 「スタート」→「ファイル名を指定して実行」の順でクリックして、`e:\engage.bat` と入力します。ここで、*e:* は、CD-ROM ドライブの文字です。
 - b. 「OK」をクリックします。
3. 言語を選択します。
4. インストールしたいアプリケーションを選択します。
5. 画面の指示に従います。




CD-R および CD-RW ディスクの使用

CD-RW ドライブは、CD-R と CD-RW の両方のディスクに書き込むことができます。CD-RW ディスクは、何回でも消去して、再使用することができるのに対して、CD-R ディスクは、一度しか書き込みできません。

注:

1. CD-R ディスクは、オーディオ CD プレーヤーで再生可能です。CD-RW ディスクは、一部の CD プレーヤーでのみ再生可能です。

2. CD-R メディアは、書き込み速度で等級が付いています。40x の書き込みモードでは、40x のメディアが必要です。最良の結果を得るには、書き込み速度をメディアの速度等級に制限してください。本製品に付属の Record Now Software では、最高書き込み速度を制限できます。詳しくは、13 ページの『記録速度の制限』に進んでください。
3. CD-RW メディアも書き込み速度で等級が付いています。IBM 40 倍速 CD-RW IDE ドライブは、4x またはそれ以上の等級の CD-RW ディスクのみの書き込みをサポートします。最大書き込み速度は、メディアのパッケージまたはメディア・ディスクに印刷されています。
4. 次の表は、高速と低速の CD-RW メディアの互換性マトリックスを示しています。

メディアの等級	書き込み
等級なし、2x 	サポートなし
マルチ速度、1x2x4x、4x、1x~4x 	可
高速、4x~10x、4x~12x、8~10x 	可

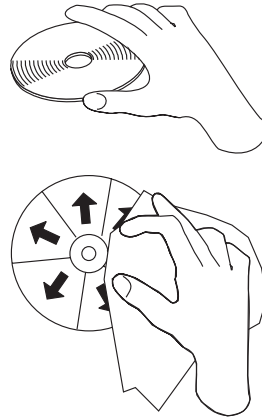
本ドライブの使用

ここでは、CD および CD-RW ドライブの取り扱いおよび手入れの方法、また CD-RW ドライブへの CD のロード方法を説明します。

CD の取り扱いと手入れ

CD は高密度メディアです。読み取り可能な状態に保つために、ディスクは慎重に取り扱い、常にきれいにしておく必要があります。CD の寿命を延ばすために、次の注意事項を守ってください。

重要: 円を描くように CD をふくと、データが失われる場合があります。



- CD を取り扱う際は、縁または中央の穴を持ち、CD の記録面には触れないでください。
- ほこりや指紋を取り除くには、けば立ちのない柔らかい布で中央から縁に向かって CD をふいてください。
- 表面に書き込まないでください。
- 直射日光の当たる場所に CD を置かないでください。
- 市販のクリーナーを使用して CD をクリーニングしないでください。
- CD を曲げないでください。

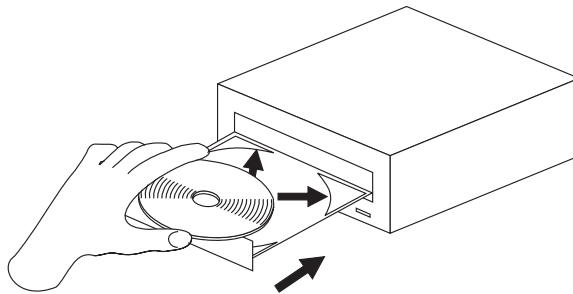
CD-RW ドライブのお手入れ

動作中の CD-RW ドライブを保護するために、次の注意事項を守ってください。

- ドライブを移動する前に、ドライブ内の CD を取り出してください。
- ドライブに CD 以外の物を挿入しないでください。
- ドライブのカバーを取り外したり、ドライブを保守しようとししないでください。
- 次の条件下でドライブを操作しないでください。
 - 高温、高湿度、または直射日光
 - 過剰な振動、突然の衝撃、または表面の傾斜
 - 過剰なほこり

CD のロード

横方向に取り付けられた CD-RW ドライブに CD をロードするには、次の手順で行います。

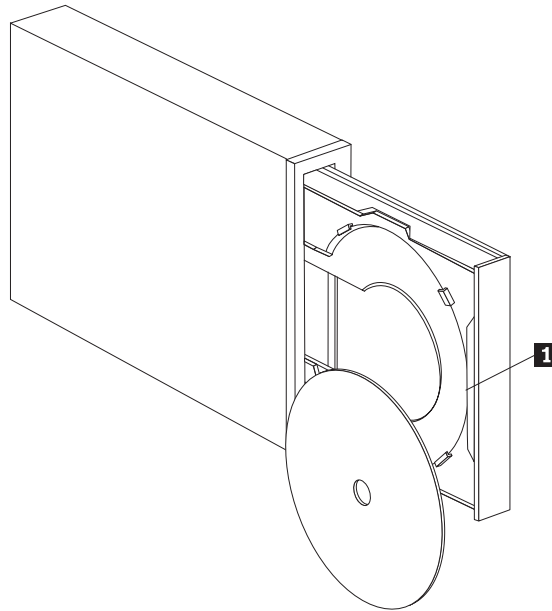


1. 排出/ロード・ボタンを押します。CD トレイがドライブから出てきます。

2. CD をロード・トレイに挿入します。
3. 排出/ロード・ボタンを押すか、トレイをそっと押し入れて、ロード・トレイを閉じます。

重要: 力任せにトレイを開けようとしたり、何らかの道具を使って CD トレイを無理にこじ開けようとしてはなりません。排出/ロード・ボタンを押してもトレイが開かない場合は、『CD の手動排出』を参照してください。

縦方向に取り付けられた CD-RW ドライブに CD をロードするには、次の手順で行います。



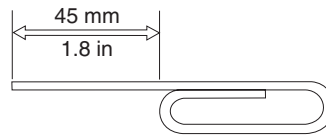
注: ドライブの CD トレイの設計は、図で示されたものと異なる場合があります (製造業者によって異なります)。

1. 排出/ロード・ボタン **1** を押します。
2. CD をトレイに挿入し、ディスクが垂直の取り付けタブの後ろにしっかりと配置されていることを確認します。
3. 排出/ロード・ボタンを押すか、トレイをそっと押し入れて、ロード・トレイを閉じます。

CD の手動排出

排出/ロード・ボタンを押しても、トレイが出てこない場合、コンピューターの電源を切ります。図に示されているように、大きなクリップを伸ばしてツールを作ります。まっすぐに伸ばしたとき、少なくとも 45 mm の長さが必要です。伸ばしたクリップの先端をドライブの正面にある手動排出穴 (3 ページの『ドライブの正面図』を参照) に挿入し、トレイが開くまでクリップを押し込みます。CD を取り出す

ことができるように、トレイを静かに引き出します。



CD-RW ドライブでの Windows XP ネイティブ記録方式の使用

CD-RW ドライブは、Windows XP に組み込まれた記録機能と完全に互換性があります。Windows XP を実行している場合、他のソフトウェアを追加しなくても、データ CD を記録できます。CD-RW ドライブに付属の DLA ソフトウェアをインストールすると、Windows ネイティブ記録方式は使用不可にされ、DLA はフォーマット設定および書き込み機能を実行します。Windows ネイティブ記録方式を使って作成する CD は、Windows のほとんどのバージョンで特別な読取装置がなくても使用できます。

Windows XP ネイティブ記録方式を使用して CD にファイルをコピーするには、エクスプローラを使用してファイルをドライブ名にドラッグしてください。Windows は、ファイルを一時的な場所に置きます。ファイルを CD に書き込む準備ができている場合は、ドライブ名を開いて、「これらのファイルを CD に書き込む」をクリックします。

注: ディスクを排出しようとする時、ファイルを記録するようプロンプトが出されます。

IBM Drive Letter Access (DLA) の使用

IBM Drive Letter Access (DLA) は、*User's Guide and Software* CD に収められているので、CD-RW および CD-R メディアにデータを書き込むことができます。

注: CD-RW メディアは何回でも書き込めるのに対し、CD-R メディアは 1 回しか書き込めません。

CD-RW ディスクは、2 つの方法でフォーマットできます。最初の方法は、通常の UDF で、2 番目の方法は Mount Rainier 拡張機能をもつ UDF です。Mount Rainier 拡張機能により、ディスクにデータが書き込まれている間、ディスクをバックグラウンドでフォーマットすることができます。この方が便利ですが、Mount Rainier で書き込まれたディスクは、UDF Reader をもたない他のコンピューターでは読み取ることができません。

ブランクの CD-R または CD-RW をフォーマットするには、次の手順で行います。

1. ブランクのディスクを CD-RW ドライブに挿入します。
2. 「マイ コンピュータ」を開きます。
3. ドライブのアイコンを右クリックし、「フォーマット」を選択します。

フォーマット済みメディアに書き込むには、次の手順で行います。

1. 前にフォーマット済みのディスクを CD-RW ドライブに挿入します。ディスクは書き込みアクセス用にマウントされます。

2. ファイルを CD-RW/CD-R ドライブ名にドラッグ・アンド・ドロップするか、Windows エクスプローラでファイルを移動します。

他のコンピュータで CD-RW または CD-R メディアに互換性をもたせるには、次の手順で行います。

1. 「マイ コンピュータ」でドライブ名を右クリックします。
2. 「互換化」をクリックします。

記録速度の制限

低速メディアを使用するために記録速度を制限するには、次の手順で行います。

1. 「マイ コンピュータ」でドライブ名を右クリックします。
2. 「プロパティ」を選択します。
3. 記録速度プルダウン・メニューで、該当する速度を選択します。

Windows 98、Windows NT 4.0、または Windows Me 用の UDF Reader ソフトウェアの使用

UDF Reader ソフトウェアは、DLA で書き込まれたディスクを DLA がインストールされていない PC で読み取るために提供されます。お使いのシステムに DLA をインストールすると、UDF Reader インストーラーのコピーもシステムにコピーされます。UDF で作成したご自分のディスクを他の PC で読み取るために、UDF Reader をインストールすることができます。

注: DLA がインストールされているコンピュータでは、UDF Reader は必要ありません。これは、DLA で書き込むコンピュータとメディアを共用するコンピュータでのみ使用します。

注: Mount Rainier でフォーマットされたメディアは、DLA がインストールされていないコンピュータでは読み取れません。

注: DLA でフォーマット済みの CD-R ディスクを CD-RW ドライブをもたないコンピュータで読み取るには、ドライブ・プロパティ・メニューでリストされた「互換化」機能を使用できます。

StorageGuard の使用

StorageGuard は、ハードディスク内のバックアップされていないデータの量をモニターし、それをバックアップするよう確認するオプションのプログラムです。初めて実行すると、更新があるか検査し、StorageGuard にデータをモニターするよう設定し、後で更新を検査するよう確認の通知を行うタイマーを設定するオプションがあります。更新があるか検査する場合、Veritas によって管理される Web サイトに接続し、最新の RecordNow および DLA プログラム・バージョンをダウンロードします。StorageGuard がデータをモニターするよう設定する場合、データの 15 % 以上がバックアップされていないときは、システムの起動時に確認のウィンドウを表示します。データ・モニターのパセンテージおよびモニターの頻度は、StorageGuard 通知画面から「オプション」を選択することによって変更できます。

注: StorageGuard は、CD-RW ドライブの使用には必要ではありません。その主な用途は、RecordNow および DLA の更新を容易にすることです。RecordNow および DLA の IBM サービス・リリースは、<http://www.ibm.com> の「Support」セクションでも使用可能です。

注: StorageGuard は、イーサネット接続を必要とします。

注: StorageGuard は、主として Veritas ブランドのバックアップ製品で使用されますが、Windows の多くのバージョンに組み込まれているバックアップ・プログラムでも機能します。

RecordNow ソフトウェアの使用

RecordNow では、オーディオ CD、データ CD を記録し、既存の CD をコピーすることができます。RecordNow の使用についての詳細は、RecordNow のヘルプをご覧ください。RecordNow のヘルプにアクセスするには、RecordNow メニュー内で F1 を押してください。

Windows Me または Windows 2000 で RecordNow を始動するには、「スタート」→「プログラム」→「IBM RecordNow」の順に選択します。

Windows XP で RecordNow を始動するには、「スタート」→「すべてのプログラム」→「RecordNow」の順に選択します。

RecordNow が始動したら、次の 3 つのプロセスの 1 つを選択します。

- バックアップの作成: ご自分の CD をバックアップするか、以前に作成された CD のコピーを作成するには、これを選択します。このオプションを選択すると、RecordNow は、コピーするディスクを挿入するようプロンプトを出してから、ブランクのディスクを挿入する時期をプロンプトで知らせます。
- オーディオディスクの作成: オーディオ CD を作成するには、このオプションを選択します。2 番目の画面は、オーディオ CD をハードディスク上の MP3 および Wave ファイルから作成したいのか、他のオーディオ CD から作成したいのかを尋ねます。MP3 プレイヤー用のディスクを作成するための選択項目もあります。このディスクは、スタンドアロン MP3 プレイヤーで再生できる特別なフォーマットをもつデータ・ディスクです。
- データディスクの作成: ハードディスクからデータ・ファイルが入ったディスクを作成するには、このオプションを選択します。RecordNow は、ブランクのディスクを最初に挿入するよう指示します。次に、ファイルをドラッグ・アンド・ドロップしたり、ハードディスク上のファイルを検索するためにブラウズしたりできる画面が表示されます。

注: RecordNow の記録速度を制限するには、「オプション」を選択し、「詳細」タブ・ウィンドウで「最大書き込み速度を次の速度に制限する」という表題が付いたドロップダウン・ボックスから希望する速度を選択してください。



Printed in Japan