



ThinkPad CD-RW & DVD-ROM コンボ III ウルトラベイ 2000 ドライブ

ユーザース・ガイド



ThinkPad CD-RW & DVD-ROM コンボ III ウルトラベイ 2000 ドライブ

ユーザース・ガイド

重要

本製品をインストールする前に、ThinkPad System Safety Booklet をお読みください。

お願い

領収書またはクレジットの控えは必ず保管しておいてください。保証サービスを受けるために提示を求められる場合があります。 15 ページの『付録 A. Warranty Information』を参照してください。

原 典： ThinkPad CD-RW/DVD-ROM Combo III Ultrabay 2000 Drive
User's Guide

発 行： 日本アイ・ビー・エム株式会社

担 当： ナショナル・ランゲージ・サポート

第1刷 2002.8

この文書では、平成明朝体™W3、平成明朝体™W9、平成角ゴシック体™W3、平成角ゴシック体™W5、および平成角ゴシック体™W7を使用しています。この(書体*)は、(財)日本規格協会と使用契約を締結し使用しているものです。フォントとして無断複製することは禁止されています。

注* 平成明朝体™W3、平成明朝体™W9、平成角ゴシック体™W3、
平成角ゴシック体™W5、平成角ゴシック体™W7

© Copyright International Business Machines Corporation 2002. All rights reserved.

© Copyright IBM Japan 2002

目次

安全について: 最初にお読みください	v
第 1 章 CD-RW & DVD ドライブについて	1
製品の登録	1
製品説明	1
取り付け要件	2
本ドライブの取り付け	2
本ドライブの前面図	3
第 2 章 CD-RW & DVD ドライブの使用	5
始める前に	5
ディスクの取り扱いと手入れ	5
CD-RW & DVD ドライブのお手入れ	6
ディスクのロード	7
ディスクの手動取り出し	7
DVD 機能の使用	7
DMA 設定を使用可能にする	8
WinDVD のインストールと DVD ムービーの表示	9
WinDVD の起動	10
CD-R および CD-RW 機能の使用	11
CD のバックアップ	11
問題解決	11
付録 A. Warranty Information	15
Warranty period	15
Service and support	15
Warranty information on the World Wide Web	15
Online technical support	15
Telephone technical support	16
IBM Statement of Limited Warranty Z125-4753-06 8/2000	17
Part 1 - General Terms	17
Part 2 - Country-unique Terms	20
付録 B. Notices	29
Trademarks	30
Electronic emission notices	30

安全について: 最初にお読みください

Before installing this product, read the Safety Information.

مج، يجب قراءة دات السلامة

Antes de instalar este produto, leia as Informações de Segurança.

在安装本产品之前，请仔细阅读 **Safety Information**
(安全信息)。

Prije instalacije ovog produkta obavezno pročitajte Sigurnosne Upute.

Před instalací tohoto produktu si přečtete příručku bezpečnostních instrukcí.

Læs sikkerhedsforskrifterne, før du installerer dette produkt.

Ennen kuin asennat tämän tuotteen, lue turvaohjeet kohdasta Safety Information.

Avant d'installer ce produit, lisez les consignes de sécurité.

Vor der Installation dieses Produkts die Sicherheitshinweise lesen.

Πριν εγκαταστήσετε το προϊόν αυτό, διαβάστε τις πληροφορίες ασφάλειας
(safety information).

לפני שתתקינו מוצר זה, קראו את הוראות הבטיחות.

A termék telepítése előtt olvassa el a Biztonsági előírásokat!

Prima di installare questo prodotto, leggere le Informazioni sulla Sicurezza.

製品の設置の前に、安全情報をお読みください。

본 제품을 설치하기 전에 안전 정보를 읽으십시오.

Пред да се инсталира овој продукт, прочитајте информацијата за безбедност.

Lees voordat u dit product installeert eerst de veiligheidsvoorschriften.

Les sikkerhetsinformasjonen (Safety Information) før du installerer dette produktet.

Przed zainstalowaniem tego produktu, należy zapoznać się z książką "Informacje dotyczące bezpieczeństwa" (Safety Information).

Antes de instalar este produto, leia as Informações sobre Segurança.

Перед установкой продукта прочтите инструкции по технике безопасности.

Pred inštaláciou tohto zariadenia si pečítajte Bezpečnostné predpisy.

Pred namestitvijo tega proizvoda preberite Varnostne informacije.

Antes de instalar este producto lea la información de seguridad.

Läs säkerhetsinformationen innan du installerar den här produkten.

安裝本產品之前，請先閱讀「安全資訊」。

第 1 章 CD-RW & DVD ドライブについて

本書は、IBM® ThinkPad® CD-RW & DVD-ROM コンボ III ウルトラベイ™ 2000 ドライブの登録、インストール、および使用についての情報を記載しており、*Software and User's Guide CD* に次の言語で用意されています。

- 英語
- フランス語
- ドイツ語
- イタリア語
- 日本語
- スペイン語
- ブラジル・ポルトガル語
- 中国語 (簡体字)
- 中国語 (繁体字)

本書の付録には、保証情報および法律的な特記事項が記載されています。

製品の登録

このたびは、この IBM 製品をお買い上げいただきまして、ありがとうございます。ご使用の製品を登録して、将来のよりよいサービスのためにお客さまの情報を弊社にご提供ください。お客さまとのコミュニケーションをはかるだけでなく、お役に立つ製品やサービスを開発する上で、お客さまのご意見は役立ちます。IBM Web サイト <http://www.ibm.com/pc/register/> (英語のサイトです) に、ご使用の製品を登録してください。

Web サイトで IBM からの通知が不要であると指示しない限り、ご登録いただいた製品についての情報および更新を受け取ることになります。

製品説明

IBM ThinkPad CD-RW & DVD-ROM コンボ III ウルトラベイ 2000 ドライブは、CD-RW および CD-Recordable (CD-R) の読み書き、および大量生産で製造された CD と DVD の読み取りができます。このドライブは、DVD-RAM、DVD-R、および DVD-RW フォーマット済みメディアを読み取ることもできます。

このドライブは CD-R および CD-RW ディスクに異なる速度で書き込みます。CD-R メディアには最大 16 倍速で書き込めるのに対し、CD-RW メディアには最大 10 倍速で書き込みおよび再書き込みができます。CD メディアは最大 24 倍速で読み取れるのに対し、DVD メディアは最大 8 倍速で読み取れます。このドライブには、バッファ・アンダーラン保護機能もあり、記録エラーを最小化するのに役立ちます。

本書の他に、次の品目が同梱されています。

- CD-RW & DVD ドライブ
- 携帯用ケース
- *Software and User's Guide CD*
- レーザーの安全上の手引き
- *Quick Reference Guide*

注: 本キットには、IBM の DVD または CD-RW ソフトウェア用の更新ディスクセットが含まれている場合があります。

品目が不足、損傷している場合には、お買上げの販売店にご連絡ください。領収書またはクレジットの控えは必ず保管しておいてください。保証サービスを受けるために提示を求められる場合があります。技術サポート情報については、15 ページの『Service and support』を参照してください。

取り付け要件

CD-RW & DVD ドライブを取り付けるには、ご使用の ThinkPad が次の要件を含んでいる必要があります。

- ウルトラベイ 2000 ドライブ・ベイ、ThinkPad ドック、ThinkPad ウルトラベース X2、IBM ポータブル・ドライブ・ベイ 2000、または IBM ThinkPad X3 ウルトラベース
- Windows XP または Windows 2000 オペレーティング・システム

注:

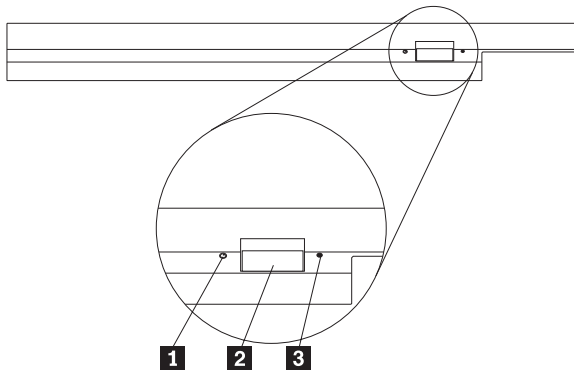
1. Windows 95、98、ME、または NT オペレーティング・システムのコンピューターについては、限定されたサポートを提供します。
2. ThinkPad A21e では、Windows NT で DVD を再生することはできません。

本ドライブの取り付け

ThinkPad には、ヘルプ・システムの「Access ThinkPad」に、ご使用の機種にドライブを取り付けるための説明が含まれています。ウルトラベイ 2000 ドライブ・ベイに CD-RW & DVD ドライブを正しく取り付けるには、「Access ThinkPad」ヘルプ・システムで示されている説明に従ってください。

本ドライブの前面図

次の図は、本ドライブ前面図を示しています。



1 電源ライト

このライトは、ドライブが使用中のときに点灯するようになっています。

2 イジェクト・ボタン

DVD または CD を取り出すにはこのボタンを押します。

3 手動取り出し穴

イジェクト・ボタンが働かない場合は、この非常用取り出し穴を使って DVD または CD を取り出します。手動で DVD または CD を取り出す場合の詳しい説明は、7 ページの『ディスクの手動取り出し』を参照してください。

第 2 章 CD-RW & DVD ドライブの使用

ここでは、DVD および CD の取り扱い、ロード、および手入れの方法、また CD-RW & DVD ドライブの手入れの方法を説明します。

始める前に

最善の結果を得るには、本ドライブをお使いになる前に、次のガイドラインをよくお読みください。

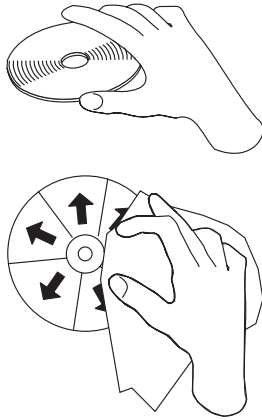
- ディスクのフォーマットや書き込みの最中には ThinkPad を動かさないください。これによってデータ・エラーが起こる場合があります。また、ディスクのフォーマットや書き込みの最中の入力も最小限にしてください。これもデータ・エラーの原因となります場合があります。
- ディスクへの書き込みを行っているときは、ThinkPad を平らな場所に置きます。
- ドライブを使用しているときは、ThinkPad が AC コンセントに接続されていることを確認してください。ディスクへの書き込み中にバッテリーがなくなると、ディスクが損傷する場合があります。
- スクリーン・セーバーはオフにしておきます。スクリーン・セーバーを使うと、フォーマットや書き込みのプロセスが中断される場合があります。
- ディスクに書き込みを行っているときに、ThinkPad をハイバネーションまたはスタンバイ・モードにしないでください。

注: ドライブの読み取りや書き込みの結果は、お使いになる DVD や CD のメディアの品質や特性によって決まります。

ディスクの取り扱いと手入れ

特に CD-R や CD-RW ディスクなどの書き込み可能メディア・タイプは慎重に取り扱い、汚さないようにして、読み取り可能な状態に保てるようにします。次の注意事項を守れば、ディスクをより長くお使いいただけます。

重要: 円を描くようにディスクをふくと、データが失われる可能性があります。
--



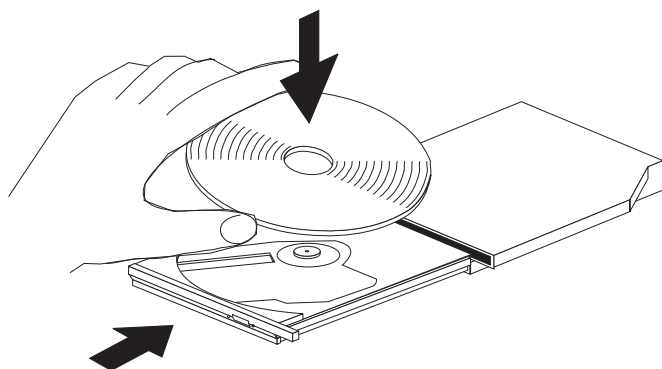
- ディスクを取り扱う際は、縁または中央の穴を持ち、ディスクの記録面には触れないでください。
- ほこりや指紋を取り除くには、けば立ちのない柔らかい布で中央から縁に向かってディスクをふいてください。
- ディスクの記録面の上に書かないでください。
- 直射日光の当たる場所にディスクを置かないでください。
- 市販のクリーナーを使用してディスクをクリーニングしないでください。
- ディスクを曲げないでください。

CD-RW & DVD ドライブのお手入れ

動作中のドライブを保護するために、次の注意事項を守ってください。

- ドライブを動かす前に、ドライブからディスクを取り出してください。
- 異物をドライブに入れないでください。
- ドライブの上に物を載せないでください。
- ドライブのカバーを取り外したり、ドライブを保守しようとししないでください。
- 次の条件下でドライブを操作しないでください。
 - 高温、高湿度、または直射日光
 - 過剰な振動、突然の衝撃、または表面の傾斜
 - 過剰なほこり

ディスクのロード

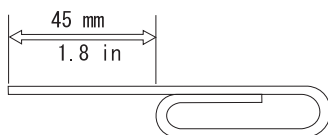


1. イジェクト・ボタンを押します。トレイがドライブから出てきます。
2. ラベルを上に向けて、ディスクをトレイに置きます。
3. トレイを軽く押すと、トレイが閉まり、「カチッ」と音がします。

重要: 力任せにトレイを開けようとしたり、何らかの道具を使ってトレイを無理にこじ開けようとしてはなりません。イジェクト・ボタンを押してもトレイが開かない場合は、『ディスクの手動取り出し』を参照して、非常時の手動取り出し操作についての詳細をご覧ください。

ディスクの手動取り出し

イジェクト・ボタンを押しても、トレイが出てこない場合、コンピューターの電源を切り、図に表示されているように大きなクリップを伸ばしてツールを作ります。まっすぐに伸ばしたとき、少なくとも 45 mm の長さが必要です。伸ばした方の側をドライブの正面にある手動取り出し穴に差し込みます。トレイが開くまで、クリップを押し込みます。ディスクを取り出すことができるように、トレイを静かに引き出します。



DVD 機能の使用

DVD 機能を使用するには、CD-RW & DVD ドライブをウルトラベイ 2000 ドライブのベイに取り付けてから ThinkPad を次のようにセットアップします。

1. DMA の設定を使用可能にします (Windows 98、Windows 95、および Windows 2000 を使用の場合のみ)。
2. WinDVD (DVD ムービー再生プログラム) をインストールします。

注: Windows 95 の場合は、DVD ムービー・プレーヤーは、Windows 95 OSR2.0 以降のバージョンでサポートされています。ご使用の Windows 95 バージョンを確認するには、次のようにします。

1. 「スタート」をクリックし、マウス・ポインターを「設定」に移動してから、「コントロール パネル」をクリックします。
2. 「システム」をダブルクリックします。
「システム」の下に表示されているバージョン番号を見てください。
 - 4.00.950B と表示されている場合は、ご使用のバージョンは Windows 95 OSR2.0 または OSR2.1 です。
 - 4.00.950C と表示されている場合は、ご使用のバージョンは Windows 95 OSR2.5 です。

DMA 設定を使用可能にする

このセクションは、Windows 95、Windows 98、および Windows 2000 の場合の設定方法です。正しいセクションを参照してください。

- 『Windows 95 および Windows 98 の場合』
- 『Windows 2000 の場合』

Windows 95 および Windows 98 の場合

1. 「スタート」をクリックし、マウス・ポインターを「設定」に移動して、「コントロール パネル」をクリックします。
2. 「システム」をダブルクリックします。
3. 「デバイス マネージャ」をクリックします。
4. 「CD-ROM」アイコンをダブルクリックします。「CD-ROM」アイコンに CD-RW & DVD ドライブ名が表示されます。
5. ドライブ名をダブルクリックします。
6. 「設定」タブをクリックします。
7. 「DMA」および「自動挿入」(Windows 95 の場合)/「挿入の自動通知」(Windows 98 の場合) チェック・ボックスにチェックを付けます。アラート・ウィンドウが開いた場合は、「OK」をクリックして閉じます。
8. 「OK」をクリックします。
9. 「閉じる」をクリックして「システムのプロパティ」ウィンドウを閉じます。システム設定が変更されたことを知らせるメッセージが表示されます。
10. 「OK」をクリックして ThinkPad を再始動します。

Windows 2000 の場合

1. 「スタート」をクリックし、マウス・ポインターを「設定」に移動して、「コントロール パネル」をクリックします。

2. 「システム」をダブルクリックします。
3. 「ハードウェア」タブをクリックします。
4. 「デバイス マネージャ」ボタンをクリックします。
5. 「IDE ATA/ATAPI コントローラ」をクリックして、サブメニューを表示します。
6. 「セカンダリ IDE」をダブルクリックします。(ThinkPad A21e を使用している場合は「プライマリ IDE」をダブルクリックします。)
7. 「転送モード」は「DMA (利用可能な場合)」を選択します。
8. 「OK」をクリックします。
9. 「閉じる」をクリックして「システムのプロパティ」ウィンドウを閉じます。システム設定が変更されたことを知らせるメッセージが表示されます。
10. 「OK」をクリックして ThinkPad を再始動します。

WinDVD のインストールと DVD ムービーの表示

WinDVD をインストールするには、*Software and User's Guide CD* の『Software』セクションに進んでください。

CD-RW & DVD ドライブと WinDVD をインストールすると DVD ムービーを再生できます。ただし、はじめに DVD コンテンツ用の DVD の地域コードを設定する必要があります。

DVD の地域コード

DVD 地域コードは DVD のコンテンツを保護するのに役立ちます。世界は 6 つの地域に分けられており、特定のコンテンツについては該当する地域でしか見ることができません。たとえば地域 1 用のコンテンツは、米国とカナダでしか見ることはできません。WinDVD も地域に固有です。

コンテンツの地域コードは、コンテンツのパッケージ裏面にある地域コード・シンボルを見れば確認できます。

地域コード	地域
1	米国、カナダ
2	日本、ヨーロッパ、中東、南アフリカ
3	東南アジア、台湾、韓国
4	ラテンアメリカ、オーストラリア、ニュージーランド
5	旧ソビエト連邦、北アフリカ、インド
6	中華人民共和国

DVD をドライブに挿入すると WinDVD が開始します。地域コードが自動的に設定されて、ムービーが再生されます。初期設定ではこのようになっています。

地域コードを設定した後に、異なる地域コードを持つ DVD を挿入すると、地域コードを変更するようプロンプトが出ます。地域コードは、初期設定を行ってから 4 回まで変更できます。

地域コードを初期設定から 4 回変更した後は、地域コードは固定され、変更できなくなります。その後は、DVD コンテンツの再生に使用できるのは、最後に設定した地域コードだけになります。

地域コード状況を表示するには、WinDVD ユーザー・インターフェースにある「**WinDVD プロパティ**」ボタンをクリックします。「**一般設定**」タブにこの情報が含まれています。

WinDVD の起動

WinDVD を起動するには、次の手順を実行します。

1. 「**スタート**」をクリックします。
2. 「**プログラム**」をクリックします。
3. 「**InterVideo WinDVD**」をクリックします。
4. 「**InterVideo WinDVD**」をクリックして、DVD ムービー・プレイヤーのウィンドウを開きます。

DVD ムービー・プレイヤーの詳しい使用方法については、*Software and User's Guide CD* の WinDVD ヘルプ情報を参照してください。テレビを使用して DVD ムービーを再生する方法については、ThinkPad のオンライン情報を参照してください。

注:

1. ThinkPad は、利用可能なシステム・リソースを使用して、最良のオーディオ品質とビデオ再生を行うように構成されています。デフォルト設定値は、「**コントロール パネル**」内のビデオ解像度の設定で変更できます。システムによっては、解像度の設定を使用しても、オーディオやビデオの再生の品質に最良の値を設定できない場合があります。再生品質が悪い場合は、解像度の設定値を低くしてください。
2. オーディオおよびビデオのストリームは、ソフトウェアがデコードします。オーディオおよびビデオのサブシステムは、完全機能が得られるように使用可能にしておく必要があります。
3. WinDVD は、**ds** サウンド・システムに対応していません。**ds** 音声収録された DVD タイトルは再生できない場合がありますので、あしからずご了承ください。お手持ちの **ds** 音声入り DVD タイトルが再生できなかった場合は、**ds** サウンド・システムに対応した市販の DVD 再生ソフトウェアをご購入の上、インストールしてご使用ください。なお、DVD 再生ソフトウェアのご購入にあたっては、そのソフトウェアがご使用の ThinkPad の機種と Windows のバージョンでの稼働を保証していることをご確認ください。

CD-R および CD-RW 機能の使用

CD-RW & DVD ドライブは、CD-R と CD-RW の両方のディスクに書き込むことができます。CD-R ディスクは消去できませんが、標準 CD-ROM ドライブと CD プレーヤーで使用することができます。

CD-R ディスクを使用すると、オーディオ・トラックの録音、データの保管、ファイルのアーカイブ、および別の CD からのファイルのコピーを行うことができます。

CD-RW ディスクは消去と再書き込みが可能ですが、新しいタイプの MR および CD-RW 互換の CD-ROM ドライブと DVD-ROM ドライブでしか使用できません。CD-RW ディスクを使用すると、ファイルのバックアップ、保管、および更新を行ったり、別の CD からファイルのコピーを行うことができます。

注:

1. CD-R ディスクは、オーディオ CD プレーヤーで再生できます。CD-RW ディスクは、ほとんどのオーディオ CD プレイヤーで再生できません。
2. DOS、Windows 3.x、または IBM OS/2[®] オペレーティング・システムの場合は、本ドライブに含まれているソフトウェアを使用してドライブの CD レコーディング機能を使用することはできません。

ソフトウェアの詳しい使用方法については、*Software and User's Guide CD* の IBM RecordNow および IBM DLA ヘルプ情報を参照してください。

CD のバックアップ

市販の CD をコピーする場合には、著作権を所有しているか、著作権所有者からの許可が必要です。著作権を所有せず、著作権所有者から許可も得ていない場合は、著作権法に違反し、損害賠償の支払いまたはその他の救済策を請求される可能性があります。著作権法の詳細については、法律の専門家にお問い合わせください。

問題解決

ThinkPad に関する問題は、ハードウェア、ソフトウェア、ユーザーのエラーが原因で起こります。ここに示す情報を参考にして、ユーザーが問題を解決するか、関連の情報を収集してサービス技術員に渡して問題を解決してください。また、お使いの ThinkPad、オペレーティング・システム、またはサウンド・アダプターに付属の資料を参照しなければならない場合もあります。

次のリストで、お客様の状況に当てはまる問題についての記述をよく読んでください。

マルチセッション・ディスクが作成できない。

別のセッション用に十分なスペースがディスクに残っているか必ず確認してください。セッションの書き込みでは、記録するデータの他に、リード・イン・スペースおよびリード・アウト・スペース (約 15 MB) が必要になります。

CD-R ディスクまたは CD-RW ディスクへの書き込みが正常に行えない。

次の処置をとってください。

1. そのプロセスが、スクリーン・セーバー、アンチウィルス・プログラム、インターネット・プログラムまたは E メール・プログラムなどのソフトウェアによって割り込まれていないか確認します。書き込み操作に割り込んだ可能性のある機能を使用不可にします。
2. ハードディスクがデフラグ操作をしてあるか確認します。
3. ハードディスク・ドライブの製造元か販売店に問い合わせ、古いハードディスク・ドライブが、書き込み操作中に再温度校正を行っているか確認してください。
4. CD が不良品であったり、傷が付いている場合には交換します。
5. CD-ROM ドライブおよび CD-RW ドライブの Windows の挿入の自動通知機能を使用不可にします。

CD を取り出せない。

ドライブがディスクへの書き込みプロセス中でないか確認した後、次の処置をとってください。

1. ソフトウェアによって CD を取り出します。
2. イジェクト・ボタンを使用します。
3. ThinkPad をオフにします。45 秒待ってから、ThinkPad をオンにして、イジェクト・ボタンをもう一度押してみます。
4. 他の方法が効果を上げない場合、7 ページの『ディスクの手動取り出し』の説明に従って手動取り出し穴を使います。

CD への書き込みが正常に行われた後、その CD を読み取ることができない。

次の処置をとってください。

1. 別の CD プレーヤーでその CD の読み取りができる場合や、以前のセッションは見ることができるとき、ボリューム上のディレクトリー情報が損傷して、読み取り不能にしている可能性があります。問題判別についての知識を得るには、ソフトウェアに付属の資料を参照してください。
2. CD-R ディスクまたは CD-RW ディスクが損傷している可能性があります。新しい CD-R ディスクか CD-RW ディスクを使ってみるか、別のメーカーの CD を使ってみてください。

3. 書き込みドライブで CD-RW ディスクの読み取りができて、別の MR ドライブではできない場合、そのコンピューターに UDF Reader プログラムがインストールされているか確かめます。
4. 必要な場合を除き、遅い 1X 速度で書き込みを行うことは避けてください。

付録 A. Warranty Information

This section contains the warranty period for your product, information about obtaining warranty service and support, and the IBM Statement of Limited Warranty.

Warranty period

Contact your place of purchase for warranty service information. Some IBM Machines are eligible for on-site warranty service depending on the country or region where service is performed.

Machine - IBM ThinkPad CD-RW/DVD-ROM Combo III Ultrabay 2000 Drive

Warranty period - One year

Service and support

The following information describes the technical support that is available for your product, during the warranty period or throughout the life of the product. Refer to your IBM Statement of Limited Warranty for a full explanation of IBM warranty terms.

Warranty information on the World Wide Web

The IBM Machine Warranties Web site at http://www.ibm.com/servers/support/machine_warranties/ contains a worldwide overview of the IBM Limited Warranty for IBM Machines, a glossary of terms used in the Statement of Limited Warranty, Frequently Asked Questions (FAQ), and links to Product Support Web pages. The IBM Statement of Limited Warranty is available from this Web site in 29 languages in Portable Document Format (PDF).

Online technical support

Online technical support is available during the life of your product through the Personal Computing Support Web site at <http://www.ibm.com/pc/support/>.

During the warranty period, assistance for replacement or exchange of defective components is available. In addition, if your IBM option is installed in an IBM computer, you might be entitled to service at your location. Your technical support representative can help you determine the best alternative.

Telephone technical support

Installation and configuration support through the IBM HelpCenter® will be withdrawn or made available for a fee, at IBM's discretion, 90 days after the option has been withdrawn from marketing. Additional support offerings, including step-by-step installation assistance, are available for a nominal fee.

To assist the technical support representative, have available as much of the following information as possible:

- Option name
- Option number
- Proof of purchase
- Computer manufacturer, model, serial number (if IBM), and manual
- Exact wording of the error message (if any)
- Description of the problem
- Hardware and software configuration information for your system

If possible, be at your computer. Your technical support representative might want to walk you through the problem during the call.

For the support telephone number and support hours by country, refer to the following table. If the number for your country or region is not listed, contact your IBM reseller or IBM marketing representative. Response time may vary depending on the number and nature of the calls received.

Support 24 hours a day, 7 days a week	
Canada (Toronto only)	416-383-3344
Canada (all other)	1-800-565-3344
U.S.A. and Puerto Rico	1-800-772-2227
All other countries and regions	Go to http://www.ibm.com/pc/support/ , and click Support Phone List .

IBM Statement of Limited Warranty Z125-4753-06 8/2000

Part 1 - General Terms

This Statement of Limited Warranty includes Part 1 - General Terms and Part 2 - Country-unique Terms. The terms of Part 2 replace or modify those of Part 1. The warranties provided by IBM in this Statement of Limited Warranty apply only to Machines you purchase for your use, and not for resale, from IBM or your reseller. The term "Machine" means an IBM machine, its features, conversions, upgrades, elements, or accessories, or any combination of them. The term "Machine" does not include any software programs, whether pre-loaded with the Machine, installed subsequently or otherwise. Unless IBM specifies otherwise, the following warranties apply only in the country where you acquire the Machine. Nothing in this Statement of Limited Warranty affects any statutory rights of consumers that cannot be waived or limited by contract. If you have any questions, contact IBM or your reseller.

The IBM Warranty for Machines: IBM warrants that each Machine 1) is free from defects in materials and workmanship and 2) conforms to IBM's Official Published Specifications ("Specifications"). The warranty period for a Machine is a specified, fixed period commencing on its Date of Installation. The date on your sales receipt is the Date of Installation unless IBM or your reseller informs you otherwise.

If a Machine does not function as warranted during the warranty period, and IBM or your reseller are unable to either 1) make it do so or 2) replace it with one that is at least functionally equivalent, you may return it to your place of purchase and your money will be refunded.

Extent of Warranty: The warranty does not cover the repair or exchange of a Machine resulting from misuse, accident, modification, unsuitable physical or operating environment, improper maintenance by you, or failure caused by a product for which IBM is not responsible. The warranty is voided by removal or alteration of Machine or parts identification labels.

THESE WARRANTIES ARE YOUR EXCLUSIVE WARRANTIES AND REPLACE ALL OTHER WARRANTIES OR CONDITIONS, EXPRESS OR IMPLIED, INCLUDING, BUT NOT LIMITED TO, THE IMPLIED WARRANTIES OR CONDITIONS OF MERCHANTABILITY AND FITNESS FOR A PARTICULAR PURPOSE. THESE WARRANTIES GIVE YOU SPECIFIC LEGAL RIGHTS AND YOU MAY ALSO HAVE OTHER RIGHTS WHICH VARY FROM JURISDICTION TO JURISDICTION. SOME JURISDICTIONS DO NOT ALLOW THE EXCLUSION OR LIMITATION OF EXPRESS OR IMPLIED WARRANTIES, SO THE ABOVE EXCLUSION OR LIMITATION MAY NOT APPLY TO YOU. IN THAT EVENT, SUCH WARRANTIES ARE LIMITED IN DURATION TO THE WARRANTY PERIOD. NO WARRANTIES APPLY AFTER THAT PERIOD.

Items Not Covered by Warranty: IBM does not warrant uninterrupted or error-free operation of a Machine. Any technical or other support provided for a Machine under warranty, such as assistance via telephone with "how-to" questions and those regarding Machine set-up and installation, will be provided **WITHOUT WARRANTIES OF ANY KIND.**

Warranty Service: To obtain warranty service for a Machine, contact IBM or your reseller. If you do not register your Machine with IBM, you may be required to present proof of purchase.

During the warranty period, IBM or your reseller, if approved by IBM to provide warranty service, provides without charge certain types of repair and exchange service to keep Machines in, or restore them to, conformance with their Specifications. IBM or your reseller will inform you of the available types of service for a Machine based on its country of installation. At its discretion, IBM or your reseller will 1) either repair or exchange the failing Machine and 2) provide the service either at your location or a service center. IBM or your reseller will also manage and install selected engineering changes that apply to the Machine.

Some parts of IBM Machines are designated as Customer Replaceable Units (called "CRUs"), e.g., keyboards, memory, or hard disk drives. IBM ships CRUs to you for replacement by you. You must return all defective CRUs to IBM within 30 days of your receipt of the replacement CRU. You are responsible for downloading designated Machine Code and Licensed Internal Code updates from an IBM Internet Web site or from other electronic media, and following the instructions that IBM provides.

When warranty service involves the exchange of a Machine or part, the item IBM or your reseller replaces becomes its property and the replacement becomes yours. You represent that all removed items are genuine and unaltered. The replacement may not be new, but will be in good working order and at least functionally equivalent to the item replaced. The replacement assumes the warranty service status of the replaced item. Many features, conversions, or upgrades involve the removal of parts and their return to IBM. A part that replaces a removed part will assume the warranty service status of the removed part.

Before IBM or your reseller exchanges a Machine or part, you agree to remove all features, parts, options, alterations, and attachments not under warranty service.

You also agree to

1. ensure that the Machine is free of any legal obligations or restrictions that prevent its exchange;
2. obtain authorization from the owner to have IBM or your reseller service a Machine that you do not own; and
3. where applicable, before service is provided:

- a. follow the problem determination, problem analysis, and service request procedures that IBM or your reseller provides;
- b. secure all programs, data, and funds contained in a Machine;
- c. provide IBM or your reseller with sufficient, free, and safe access to your facilities to permit them to fulfill their obligations; and
- d. inform IBM or your reseller of changes in a Machine's location.

IBM is responsible for loss of, or damage to, your Machine while it is 1) in IBM's possession or 2) in transit in those cases where IBM is responsible for the transportation charges.

Neither IBM nor your reseller is responsible for any of your confidential, proprietary or personal information contained in a Machine which you return to IBM or your reseller for any reason. You should remove all such information from the Machine prior to its return.

Limitation of Liability: Circumstances may arise where, because of a default on IBM's part or other liability, you are entitled to recover damages from IBM. In each such instance, regardless of the basis on which you are entitled to claim damages from IBM (including fundamental breach, negligence, misrepresentation, or other contract or tort claim), except for any liability that cannot be waived or limited by applicable laws, IBM is liable for no more than

1. damages for bodily injury (including death) and damage to real property and tangible personal property; and
2. the amount of any other actual direct damages, up to the charges (if recurring, 12 months' charges apply) for the Machine that is subject of the claim. For purposes of this item, the term "Machine" includes Machine Code and Licensed Internal Code.

This limit also applies to IBM's suppliers and your reseller. It is the maximum for which IBM, its suppliers, and your reseller are collectively responsible.

UNDER NO CIRCUMSTANCES IS IBM LIABLE FOR ANY OF THE FOLLOWING: 1) THIRD-PARTY CLAIMS AGAINST YOU FOR DAMAGES (OTHER THAN THOSE UNDER THE FIRST ITEM LISTED ABOVE); 2) LOSS OF, OR DAMAGE TO, YOUR RECORDS OR DATA; OR 3) SPECIAL, INCIDENTAL, OR INDIRECT DAMAGES OR FOR ANY ECONOMIC CONSEQUENTIAL DAMAGES, LOST PROFITS OR LOST SAVINGS, EVEN IF IBM, ITS SUPPLIERS OR YOUR RESELLER IS INFORMED OF THEIR POSSIBILITY. SOME JURISDICTIONS DO NOT ALLOW THE EXCLUSION OR LIMITATION OF INCIDENTAL OR CONSEQUENTIAL DAMAGES, SO THE ABOVE LIMITATION OR EXCLUSION MAY NOT APPLY TO YOU.

Governing Law

Governing Law: Both you and IBM consent to the application of the laws of the country in which you acquired the Machine to govern, interpret, and enforce all of your and IBM's rights, duties, and obligations arising from, or relating in any manner to, the subject matter of this Agreement, without regard to conflict of law principles.

Part 2 - Country-unique Terms

AMERICAS

BRAZIL

Governing Law: *The following is added after the first sentence:*

Any litigation arising from this Agreement will be settled exclusively by the court of Rio de Janeiro.

NORTH AMERICA

Warranty Service: *The following is added to this Section:*

To obtain warranty service from IBM in Canada or the United States, call 1-800-IBM-SERV (426-7378).

CANADA

Governing Law: *The following replaces "laws of the country in which you acquired the Machine" in the first sentence:*

laws in the Province of Ontario.

UNITED STATES

Governing Law: *The following replaces "laws of the country in which you acquired the Machine" in the first sentence:*

laws of the State of New York.

ASIA PACIFIC

AUSTRALIA

The IBM Warranty for Machines: *The following paragraph is added to this Section:*

The warranties specified in this Section are in addition to any rights you may have under the Trade Practices Act 1974 or other similar legislation and are only limited to the extent permitted by the applicable legislation.

Limitation of Liability: *The following is added to this Section:*

Where IBM is in breach of a condition or warranty implied by the Trade

Practices Act 1974 or other similar legislation, IBM's liability is limited to the repair or replacement of the goods or the supply of equivalent goods. Where that condition or warranty relates to right to sell, quiet possession or clear title, or the goods are of a kind ordinarily acquired for personal, domestic or household use or consumption, then none of the limitations in this paragraph apply.

Governing Law: *The following replaces "laws of the country in which you acquired the Machine" in the first sentence:*

laws of the State or Territory.

CAMBODIA, LAOS, AND VIETNAM

Governing Law: *The following replaces "laws of the country in which you acquired the Machine" in the first sentence:*

laws of the State of New York.

The following is added to this Section:

Disputes and differences arising out of or in connection with this Agreement shall be finally settled by arbitration which shall be held in Singapore in accordance with the rules of the International Chamber of Commerce (ICC). The arbitrator or arbitrators designated in conformity with those rules shall have the power to rule on their own competence and on the validity of the Agreement to submit to arbitration. The arbitration award shall be final and binding for the parties without appeal and the arbitral award shall be in writing and set forth the findings of fact and the conclusions of law.

All proceedings shall be conducted, including all documents presented in such proceedings, in the English language. The number of arbitrators shall be three, with each side to the dispute being entitled to appoint one arbitrator.

The two arbitrators appointed by the parties shall appoint a third arbitrator before proceeding upon the reference. The third arbitrator shall act as chairman of the proceedings. Vacancies in the post of chairman shall be filled by the president of the ICC. Other vacancies shall be filled by the respective nominating party. Proceedings shall continue from the stage they were at when the vacancy occurred.

If one of the parties refuses or otherwise fails to appoint an arbitrator within 30 days of the date the other party appoints its, the first appointed arbitrator shall be the sole arbitrator, provided that the arbitrator was validly and properly appointed.

The English language version of this Agreement prevails over any other language version.

HONG KONG AND MACAU

Governing Law: *The following replaces "laws of the country in which you acquired the Machine" in the first sentence:*
laws of Hong Kong Special Administrative Region.

INDIA

Limitation of Liability: *The following replaces items 1 and 2 of this Section:*

1. liability for bodily injury (including death) or damage to real property and tangible personal property will be limited to that caused by IBM's negligence;
2. as to any other actual damage arising in any situation involving nonperformance by IBM pursuant to, or in any way related to the subject of this Statement of Limited Warranty, IBM's liability will be limited to the charge paid by you for the individual Machine that is the subject of the claim.

JAPAN

Governing Law: *The following sentence is added to this Section:*

Any doubts concerning this Agreement will be initially resolved between us in good faith and in accordance with the principle of mutual trust.

NEW ZEALAND

The IBM Warranty for Machines: *The following paragraph is added to this Section:*

The warranties specified in this Section are in addition to any rights you may have under the Consumer Guarantees Act 1993 or other legislation which cannot be excluded or limited. The Consumer Guarantees Act 1993 will not apply in respect of any goods which IBM provides, if you require the goods for the purposes of a business as defined in that Act.

Limitation of Liability: *The following is added to this Section:*

Where Machines are not acquired for the purposes of a business as defined in the Consumer Guarantees Act 1993, the limitations in this Section are subject to the limitations in that Act.

PEOPLE'S REPUBLIC OF CHINA (PRC)

Governing Law: *The following replaces this Section:*

Both you and IBM consent to the application of the laws of the State of New York (except when local law requires otherwise) to govern, interpret, and enforce all your and IBM's rights, duties, and obligations arising from, or relating in any manner to, the subject matter of this Agreement, without regard to conflict of law principles.

Any disputes arising from or in connection with this Agreement will first be resolved by friendly negotiations, failing which either of us has the right to submit the dispute to the China International Economic and Trade Arbitration Commission in Beijing, the PRC, for arbitration in accordance with its arbitration rules in force at the time. The arbitration tribunal will consist of three arbitrators. The language to be used therein will be English and Chinese. An arbitral award will be final and binding on all the parties, and will be enforceable under the Convention on the Recognition and Enforcement of Foreign Arbitral Awards (1958).

The arbitration fee will be borne by the losing party unless otherwise determined by the arbitral award.

During the course of arbitration, this Agreement will continue to be performed except for the part which the parties are disputing and which is undergoing arbitration.

EUROPE, MIDDLE EAST, AFRICA (EMEA)

THE FOLLOWING TERMS APPLY TO ALL EMEA COUNTRIES:

The terms of this Statement of Limited Warranty apply to Machines purchased from IBM or an IBM reseller.

Warranty Service: If you purchase an IBM Machine in Austria, Belgium, Denmark, Estonia, Finland, France, Germany, Greece, Iceland, Ireland, Italy, Latvia, Lithuania, Luxembourg, Netherlands, Norway, Portugal, Spain, Sweden, Switzerland or United Kingdom, you may obtain warranty service for that Machine in any of those countries from either (1) an IBM reseller approved to perform warranty service or (2) from IBM. If you purchase an IBM Personal Computer Machine in Albania, Armenia, Belarus, Bosnia and Herzegovina, Bulgaria, Croatia, Czech Republic, Georgia, Hungary, Kazakhstan, Kirghizia, Federal Republic of Yugoslavia, Former Yugoslav Republic of Macedonia (FYROM), Moldova, Poland, Romania, Russia, Slovak Republic, Slovenia, or Ukraine, you may obtain warranty service for that Machine in any of those countries from either (1) an IBM reseller approved to perform warranty service or (2) from IBM.

If you purchase an IBM Machine in a Middle Eastern or African country, you may obtain warranty service for that Machine from the IBM entity within the country of purchase, if that IBM entity provides warranty service in that country, or from an IBM reseller, approved by IBM to perform warranty service on that Machine in that country. Warranty service in Africa is available within 50 kilometers of an IBM authorized service provider. You are responsible for transportation costs for Machines located outside 50 kilometers of an IBM authorized service provider.

Governing Law: The applicable laws that govern, interpret and enforce rights, duties, and obligations of each of us arising from, or relating in any manner to, the subject matter of this Statement, without regard to conflict of laws principles, as well as Country-unique terms and competent court for this Statement are those of the country in which the warranty service is being provided, except that in 1) Albania, Bosnia-Herzegovina, Bulgaria, Croatia, Hungary, Former Yugoslav Republic of Macedonia, Romania, Slovakia, Slovenia, Armenia, Azerbaijan, Belarus, Georgia, Kazakhstan, Kyrgyzstan, Moldova, Russia, Tajikistan, Turkmenistan, Ukraine, and Uzbekistan, the laws of Austria apply; 2) Estonia, Latvia, and Lithuania, the laws of Finland apply; 3) Algeria, Benin, Burkina Faso, Cameroon, Cape Verde, Central African Republic, Chad, Congo, Djibouti, Democratic Republic of Congo, Equatorial Guinea, France, Gabon, Gambia, Guinea, Guinea-Bissau, Ivory Coast, Lebanon, Mali, Mauritania, Morocco, Niger, Senegal, Togo, and Tunisia, this Agreement will be construed and the legal relations between the parties will be determined in accordance with the French laws and all disputes arising out of this Agreement or related to its violation or execution, including summary proceedings, will be settled exclusively by the Commercial Court of Paris; 4) Angola, Bahrain, Botswana, Burundi, Egypt, Eritrea, Ethiopia, Ghana, Jordan, Kenya, Kuwait, Liberia, Malawi, Malta, Mozambique, Nigeria, Oman, Pakistan, Qatar, Rwanda, Sao Tome, Saudi Arabia, Sierra Leone, Somalia, Tanzania, Uganda, United Arab Emirates, United Kingdom, West Bank/Gaza, Yemen, Zambia, and Zimbabwe, this Agreement will be governed by English Law and disputes relating to it will be submitted to the exclusive jurisdiction of the English courts; and 5) in Greece, Israel, Italy, Portugal, and Spain any legal claim arising out of this Statement will be brought before, and finally settled by, the competent court of Athens, Tel Aviv, Milan, Lisbon, and Madrid, respectively.

THE FOLLOWING TERMS APPLY TO THE COUNTRY SPECIFIED:

AUSTRIA AND GERMANY

The IBM Warranty for Machines: *The following replaces the first sentence of the first paragraph of this Section:*

The warranty for an IBM Machine covers the functionality of the Machine for its normal use and the Machine's conformity to its Specifications.

The following paragraphs are added to this Section:

The minimum warranty period for Machines is six months. In case IBM or your reseller is unable to repair an IBM Machine, you can alternatively ask for a partial refund as far as justified by the reduced value of the unrepaired Machine or ask for a cancellation of the respective agreement for such Machine and get your money refunded.

Extent of Warranty: *The second paragraph does not apply.*

Warranty Service: *The following is added to this Section:*

During the warranty period, transportation for delivery of the failing Machine to IBM will be at IBM's expense.

Limitation of Liability: *The following paragraph is added to this Section:*

The limitations and exclusions specified in the Statement of Limited Warranty will not apply to damages caused by IBM with fraud or gross negligence and for express warranty.

The following sentence is added to the end of item 2:

IBM's liability under this item is limited to the violation of essential contractual terms in cases of ordinary negligence.

EGYPT

Limitation of Liability: *The following replaces item 2 in this Section:*

as to any other actual direct damages, IBM's liability will be limited to the total amount you paid for the Machine that is the subject of the claim. For purposes of this item, the term "Machine" includes Machine Code and Licensed Internal Code.

Applicability of suppliers and resellers (unchanged).

FRANCE

Limitation of Liability: *The following replaces the second sentence of the first paragraph of this Section:*

In such instances, regardless of the basis on which you are entitled to claim damages from IBM, IBM is liable for no more than: *(items 1 and 2 unchanged).*

IRELAND

Extent of Warranty: *The following is added to this Section:*

Except as expressly provided in these terms and conditions, all statutory conditions, including all warranties implied, but without prejudice to the generality of the foregoing all warranties implied by the Sale of Goods Act 1893 or the Sale of Goods and Supply of Services Act 1980 are hereby excluded.

Limitation of Liability: *The following replaces items one and two of the first paragraph of this Section:*

1. death or personal injury or physical damage to your real property solely caused by IBM's negligence; and
2. the amount of any other actual direct damages, up to 125 percent of the charges (if recurring, the 12 months' charges apply) for the Machine that is the subject of the claim or which otherwise gives rise to the claim.

Applicability of suppliers and resellers (unchanged).

The following paragraph is added at the end of this Section:

IBM's entire liability and your sole remedy, whether in contract or in tort, in respect of any default shall be limited to damages.

ITALY

Limitation of Liability: *The following replaces the second sentence in the first paragraph:*

In each such instance unless otherwise provided by mandatory law, IBM is liable for no more than:

1. *(unchanged)*
2. as to any other actual damage arising in all situations involving nonperformance by IBM pursuant to, or in any way related to the subject matter of this Statement of Warranty, IBM's liability, will be limited to the total amount you paid for the Machine that is the subject of the claim.

Applicability of suppliers and resellers (unchanged).

The following replaces the third paragraph of this Section:

Unless otherwise provided by mandatory law, IBM and your reseller are not liable for any of the following: *(items 1 and 2 unchanged)* 3) indirect damages, even if IBM or your reseller is informed of their possibility.

SOUTH AFRICA, NAMIBIA, BOTSWANA, LESOTHO AND SWAZILAND

Limitation of Liability: *The following is added to this Section:*

IBM's entire liability to you for actual damages arising in all situations involving nonperformance by IBM in respect of the subject matter of this Statement of Warranty will be limited to the charge paid by you for the individual Machine that is the subject of your claim from IBM.

UNITED KINGDOM

Limitation of Liability: *The following replaces items 1 and 2 of the first paragraph of this Section:*

1. death or personal injury or physical damage to your real property solely caused by IBM's negligence;
2. the amount of any other actual direct damages or loss, up to 125 percent of the charges (if recurring, the 12 months' charges apply) for the Machine that is the subject of the claim or which otherwise gives rise to the claim;

The following item is added to this paragraph:

3. breach of IBM's obligations implied by Section 12 of the Sale of Goods Act 1979 or Section 2 of the Supply of Goods and Services Act 1982.

Applicability of suppliers and resellers (unchanged).

The following is added to the end of this Section:

IBM's entire liability and your sole remedy, whether in contract or in tort, in respect of any default shall be limited to damages.

付録 B. Notices

IBM may not offer the products, services, or features discussed in this document in all countries. Consult your local IBM representative for information on the products and services currently available in your area. Any reference to an IBM product, program, or service is not intended to state or imply that only that IBM product, program, or service may be used. Any functionally equivalent product, program, or service that does not infringe any IBM intellectual property right may be used instead. However, it is the user's responsibility to evaluate and verify the operation of any non-IBM product, program, or service.

IBM may have patents or pending patent applications covering subject matter described in this document. The furnishing of this document does not give you any license to these patents. You can send license inquiries, in writing, to:

*IBM Director of Licensing
IBM Corporation
North Castle Drive
Armonk, NY 10504-1785
U.S.A.*

INTERNATIONAL BUSINESS MACHINES CORPORATION PROVIDES THIS PUBLICATION "AS IS" WITHOUT WARRANTY OF ANY KIND, EITHER EXPRESS OR IMPLIED, INCLUDING, BUT NOT LIMITED TO, THE IMPLIED WARRANTIES OF NON-INFRINGEMENT, MERCHANTABILITY OR FITNESS FOR A PARTICULAR PURPOSE. Some jurisdictions do not allow disclaimer of express or implied warranties in certain transactions, therefore, this statement may not apply to you.

This information could include technical inaccuracies or typographical errors. Changes are periodically made to the information herein; these changes will be incorporated in new editions of the publication. IBM may make improvements and/or changes in the product(s) and/or the program(s) described in this publication at any time without notice.

IBM may use or distribute any of the information you supply in any way it believes appropriate without incurring any obligation to you.

Any references in this publication to non-IBM Web sites are provided for convenience only and do not in any manner serve as an endorsement of those Web sites. The materials at those Web sites are not part of the materials for this IBM product, and use of those Web sites is at your own risk.

Any performance data contained herein was determined in a controlled environment. Therefore, the result obtained in other operating environments may

vary significantly. Some measurements may have been made on development-level systems and there is no guarantee that these measurements will be the same on generally available systems. Furthermore, some measurements may have been estimated through extrapolation. Actual results may vary. Users of this document should verify the applicable data for their specific environment.

Trademarks

The following terms are trademarks of International Business Machines Corporation in the United States, other countries, or both:

HelpCenter
IBM
OS/2
ThinkPad
Ultrabay

Microsoft, Windows, and Windows NT are trademarks of Microsoft Corporation in the United States, other countries, or both.

Other company, product, or service names may be the trademarks or service marks of others.

Electronic emission notices

IBM ThinkPad CD-RW/DVD-ROM Combo III Ultrabay 2000 Drive

Federal Communications Commission (FCC) statement

Note: This equipment has been tested and found to comply with the limits for a Class B digital device, pursuant to Part 15 of the FCC Rules. These limits are designed to provide reasonable protection against harmful interference in a residential installation. This equipment generates, uses, and can radiate radio frequency energy and, if not installed and used in accordance with the instructions, may cause harmful interference to radio communications. However, there is no guarantee that interference will not occur in a particular installation. If this equipment does cause harmful interference to radio or television reception, which can be determined by turning the equipment off and on, the user is encouraged to try to correct the interference by one or more of the following measures:

- Reorient or relocate the receiving antenna.
- Increase the separation between the equipment and receiver.
- Connect the equipment into an outlet on a circuit different from that to which the receiver is connected.
- Consult an IBM authorized dealer or service representative for help.

Properly shielded and grounded cables and connectors must be used in order to meet FCC emission limits. Proper cables and connectors are available from IBM

authorized dealers. IBM is not responsible for any radio or television interference caused by using other than recommended cables and connectors or by unauthorized changes or modifications to this equipment. Unauthorized changes or modifications could void the user's authority to operate the equipment.

This device complies with Part 15 of the FCC Rules. Operation is subject to the following two conditions: (1) this device may not cause harmful interference, and (2) this device must accept any interference received, including interference that may cause undesired operation.

Responsible party:

International Business Machines Corporation
New Orchard Road
Armonk, NY 10504
Telephone: 1-919-543-2193



Tested To Comply
With FCC Standards

FOR HOME OR OFFICE USE

Industry Canada Class B emission compliance statement

This Class B digital apparatus complies with Canadian ICES-003.

Avis de conformité a la réglementation d'Industrie Canada

Cet appareil numérique de la classe B est conforme à la norme NMB-003 du Canada.

Deutsche EMV-Direktive (electromagnetische Verträglichkeit)

Zulassungsbesecheinigung laut dem Deutschen Gesetz über die elektromagnetische Verträglichkeit von Geräten (EMVG) vom 30. August 1995 (bzw. der EMC EG Richtlinie 89/336):

Dieses Gerät ist berechtigt in Übereinstimmung mit dem Deutschen EMVG das EG-Konformitätszeichen - CE - zu führen. Verantwortlich für die Konformitätserklärung nach Paragraph 5 des EMVG ist die:

IBM Deutschland Informationssysteme GmbH, 70548 Stuttgart.

Informationen in Hinsicht EMVG Paragraph 3 Abs. (2) 2:

Das Gerät erfüllt die Schutzanforderungen nach EN 50082-1 und EN 55022 Klasse B.
--

EN 50082-1 Hinweis:

"Wird dieses Gerät in einer industriellen Umgebung betrieben (wie in EN 50082-2 festgelegt), dann kann es dabei eventuell gestört werden. In solch einem FA11 ist der Abstand bzw. die Abschirmung zu der industriellen Störquelle zu vergrößern."

Anmerkung:

Um die Einhaltung des EMVG sicherzustellen sind die Geräte, wie in den IBM Handbüchern angegeben, zu installieren und zu betreiben.

European Union - emission directive

This product is in conformity with the protection requirements of EU Council Directive 89/336/ECC on the approximation of the laws of the Member States relating to electromagnetic compatibility.

IBM can not accept responsibility for any failure to satisfy the protection requirements resulting from a non-recommended modification of the product, including the fitting of non-IBM option cards.

This product has been tested and found to comply with the limits for Class B Information Technology Equipment according to European Standard EN 55022. The limits for Class B equipment were derived for typical residential environments to provide reasonable protection against interference with licensed communication devices.

Union Européenne - Directive Conformité électromagnétique

Ce produit est conforme aux exigences de protection de la Directive 89/336/EEC du Conseil de l'UE sur le rapprochement des lois des États membres en matière de compatibilité électromagnétique.

IBM ne peut accepter aucune responsabilité pour le manquement aux exigences de protection résultant d'une modification non recommandée du produit, y compris l'installation de cartes autres que les cartes IBM.

Ce produit a été testé et il satisfait les conditions de l'équipement informatique de Classe B en vertu de Standard européen EN 55022. Les conditions pour l'équipement de Classe B ont été définies en fonction d'un contexte résidentiel ordinaire afin de fournir une protection raisonnable contre l'interférence d'appareils de communication autorisés.

Unione Europea - Directiva EMC (Conformidad electromagnética)

Este producto satisface los requisitos de protección del Consejo de la UE, Directiva 89/336/CEE en lo que a la legislación de los Estados Miembros sobre compatibilidad electromagnética se refiere.

IBM no puede aceptar responsabilidad alguna si este producto deja de satisfacer dichos requisitos de protección como resultado de una modificación no recomendada del producto, incluyendo el ajuste de tarjetas de opción que no sean IBM.

Este producto ha sido probado y satisface los límites para Equipos Informáticos Clase B de conformidad con el Estándar Europeo EN 55022. Los límites para los equipos de Clase B se han establecido para entornos residenciales típicos a fin de proporcionar una protección razonable contra las interferencias con dispositivos de comunicación licenciados.

Union Europea - Normativa EMC

Questo prodotto è conforme alle normative di protezione ai sensi della Direttiva del Consiglio dell'Unione Europea 89/336/CEE sull'armonizzazione legislativa degli stati membri in materia di compatibilità elettromagnetica.

IBM non accetta responsabilità alcuna per la mancata conformità alle normative di protezione dovuta a modifiche non consigliate al prodotto, compresa l'installazione di schede e componenti di marca diversa da IBM.

Le prove effettuate sul presente prodotto hanno accertato che esso rientra nei limiti stabiliti per le apparecchiature di informatica Classe B ai sensi della Norma Europea EN 55022. I limiti delle apparecchiature della Classe B sono stati stabiliti al fine di fornire ragionevole protezione da interferenze mediante dispositivi di comunicazione in concessione in ambienti residenziali tipici.

이 기기는 가정용으로 전자파 적합등록을 한 기기로서
주거지역에서는 물론 모든 지역에서 사용할 수 있습니다.

この装置は、情報処理装置等電波障害自主規制協議会（VCCI）の基準に基づくクラスB情報技術装置です。この装置は、家庭環境で使用することを目的としていますが、この装置がラジオやテレビジョン受信機に近接して使用されると、受信障害を引き起こすことがあります。
取扱説明書に従って正しい取り扱いをして下さい。

Japanese statement of compliance for products less than or equal to 20 A per phase

高調波ガイドライン適合品



部品番号: 22P6982

Printed in Japan

(1P) P/N: 22P6982



日本アイ・ビー・エム株式会社

〒106-8711 東京都港区六本木3-2-12