



ThinkPad Multi-Burner Ultrabay Enhanced-Laufwerk

Benutzerhandbuch



ThinkPad Multi-Burner Ultrabay Enhanced-Laufwerk

Benutzerhandbuch

ACHTUNG

Vor der Installation dieses Produkts sollte das Safety Booklet zum ThinkPad-System gelesen werden.

- Die IBM Homepage finden Sie im Internet unter: **ibm.com**
- IBM und das IBM Logo sind eingetragene Marken der International Business Machines Corporation.
- Das e-business-Symbol ist eine Marke der International Business Machines Corporation.
- Infoprint ist eine eingetragene Marke der IBM.
- ActionMedia, LANDesk, MMX, Pentium und ProShare sind Marken der Intel Corporation in den USA und/oder anderen Ländern.
- C-bus ist eine Marke der Corollary, Inc. in den USA und/oder anderen Ländern.
- Java und alle auf Java basierenden Marken und Logos sind Marken der Sun Microsystems, Inc. in den USA und/oder anderen Ländern.
- Microsoft Windows, Windows NT und das Windows-Logo sind Marken der Microsoft Corporation in den USA und/oder anderen Ländern.
- PC Direct ist eine Marke der Ziff Communications Company in den USA und/oder anderen Ländern.
- SET und das SET-Logo sind Marken der SET Secure Electronic Transaction LLC.
- UNIX ist eine eingetragene Marke der Open Group in den USA und/oder anderen Ländern.
- Marken anderer Unternehmen/Hersteller werden anerkannt.

Anmerkung

Bewahren Sie den Kaufbeleg auf, da Sie ihn möglicherweise für den Gewährleistungsservice benötigen. Weitere Informationen hierzu finden Sie im Abschnitt Anhang C, „IBM Statement of Limited Warranty - Z125-4753-07 - 11/2002“, auf Seite 23.

Erste Ausgabe (November 2003)

Diese Veröffentlichung ist eine Übersetzung des Handbuchs
IBM ThinkPad Multi-Burner Ultrabay Enhanced Drive User's Guide,
IBM Teilenummer 73P3279,
herausgegeben von International Business Machines Corporation, USA

© Copyright International Business Machines Corporation 2003
© Copyright IBM Deutschland Informationssysteme GmbH 2003

Informationen, die nur für bestimmte Länder Gültigkeit haben und für Deutschland, Österreich und die Schweiz nicht zutreffen, wurden in dieser Veröffentlichung im Originaltext übernommen.

Möglicherweise sind nicht alle in dieser Übersetzung aufgeführten Produkte in Deutschland angekündigt und verfügbar; vor Entscheidungen empfiehlt sich der Kontakt mit der zuständigen IBM Geschäftsstelle.

Änderung des Textes bleibt vorbehalten.

Herausgegeben von:
SW TSC Germany
Kst. 2877
November 2003

Inhaltsverzeichnis

Sicherheitshinweise: Bitte zuerst lesen v

Kapitel 1. Produktinformation zum Multi-Burner-Laufwerk 1

Registrierung des Produkts	1
Produktbeschreibung	1
Beschreibung der Software.	2
Installationsvoraussetzungen	5
Laufwerk installieren	5
Position der Laufwerksteuerelemente	5

Kapitel 2. Multi-Burner-Laufwerk verwenden. 7

Vorbereitungen	7
Behandlung und Pflege einer CD	7
Pflege des Multi-Burner-Laufwerks	8
CD einlegen	9
Laufwerk verwenden	9
Einseitige und doppelseitige DVD-RAM-Datenträger verwenden	9
CD aus der Kassette entnehmen	10
CD in die Kassette einlegen	10
Sicherheitsmaßnahmen beim Umgang mit der CD	11
Laufwerk mit CDs und DVDs verwenden	11
CD in einem vertikal installierten Laufwerk sichern	11
CD manuell ausgeben	11
Software für DVD-Spieler verwenden.	12
DVD-Funktion verwenden	12

DLA aktivieren	12
DMA-Einstellung aktivieren	13
Programm "Intervideo WinDVD Creator Plus" verwenden.	14
WinDVD installieren und einen DVD-Film abspielen	15
WinDVD starten.	16
CD-R- und CD-RW-Funktion verwenden	16
DVD-R- und DVD-RW-Funktion verwenden	17
CD oder DVD sichern	17
Fehlerbehebung	17

Anhang A. Technische Daten 19

Anhang B. Service and Support 21

Online technical support	21
Telephone technical support	21

Anhang C. IBM Statement of Limited Warranty - Z125-4753-07 - 11/2002 23

<u>Part 2 - Country-unique Terms.</u>	26
<u>Part 3 - Warranty Information</u>	37

Anhang D. Notices. 41

Federal Communications Commission (FCC) statement	42
Trademarks	45

Sicherheitshinweise: Bitte zuerst lesen

Before installing this product, read the Safety Information.

مج، يجب قراءة دات السلامة

Antes de instalar este produto, leia as Informações de Segurança.

Prije instalacije ovog produkta obavezno pročitajte Sigurnosne Upute.

Před instalací tohoto produktu si přečtěte příručku bezpečnostních instrukcí.

Læs sikkerhedsforskrifterne, før du installerer dette produkt.

Ennen kuin asennat tämän tuotteen, lue turvaohjeet kohdasta Safety Information.

Avant d'installer ce produit, lisez les consignes de sécurité.

Vor der Installation dieses Produkts die Sicherheitshinweise lesen.

Πριν εγκαταστήσετε το προϊόν αυτό, διαβάστε τις πληροφορίες ασφάλειας (safety information).

לפני שתתקינו מוצר זה, קראו את הוראות הבטיחות.

A termék telepítése előtt olvassa el a Biztonsági előírásokat!

Prima di installare questo prodotto, leggere le Informazioni sulla Sicurezza.

製品の設置の前に、安全情報をお読みください。

본 제품을 설치하기 전에 안전 정보를 읽으십시오.

Пред да се инсталира овој продукт, прочитајте информацијата за безбедност.

Lees voordat u dit product installeert eerst de veiligheidsvoorschriften.

Les sikkerhetsinformasjonen (Safety Information) før du installerer dette produktet.

Przed zainstalowaniem tego produktu, należy zapoznać się z książką "Informacje dotyczące bezpieczeństwa" (Safety Information).

Antes de instalar este produto, leia as Informações sobre Segurança.

Перед установкой продукта прочтите инструкции по технике безопасности.

Pred inštaláciou tohto zariadenia si pečítajte Bezpečnostné predpisy.

Pred namestitvijo tega proizvoda preberite Varnostne informacije.

Antes de instalar este producto lea la información de seguridad.

Läs säkerhetsinformationen innan du installerar den här produkten.

安裝本產品之前，請先閱讀「安全資訊」。

Kapitel 1. Produktinformation zum Multi-Burner-Laufwerk

Dieses Handbuch enthält Informationen zur Registrierung, Installation und Verwendung des IBM ThinkPad Multi-Burner UltrabayEnhanced-Laufwerks; es ist in den folgenden Sprachen auf der CD mit der Software und dem Benutzerhandbuch enthalten:

- Brasilianisches Portugiesisch
- Tschechisch
- Englisch
- Französisch
- Deutsch
- Italienisch
- Japanisch
- Vereinfachtes Chinesisch
- Slowakisch
- Spanisch
- Traditionelles Chinesisch
- Türkisch

Die Anhänge in diesem Handbuch enthalten Informationen zur Gewährleistung und rechtliche Hinweise.

Registrierung des Produkts

Vielen Dank, dass Sie sich für dieses IBM Produkt entschieden haben. Bitte nehmen Sie sich etwas Zeit, um das von Ihnen verwendete Produkt zu registrieren und uns Informationen zu geben, durch die wir Sie in Zukunft noch besser unterstützen können. Ihre Rückmeldung ist für uns in der Entwicklung von Produkten und Services wertvoll, die für Sie von Bedeutung sind. Außerdem hilft uns Ihre Rückmeldung, bessere Möglichkeiten zur Kommunikation mit Ihnen zu entwickeln. Registrieren Sie Ihr Produkt unter folgender Adresse:
www.ibm.com/pc/register/.

IBM sendet Ihnen Informationen und Aktualisierungen zu Ihrem registrierten Produkt zu, es sei denn, Sie geben in dem Fragebogen auf der Website an, dass Sie keine weiteren Informationen wünschen.

Produktbeschreibung

Der IBM Multi-Burner ist mit der Spezifikation "DVD Forum DVD-Multi Recorder" kompatibel, und Sie können damit auf DVD-RAM-, DVD-RW- und DVD-R-Datenträger (für General, 650 nm) Daten aufzeichnen und von ihnen lesen. Das Laufwerk kann auch auf CD-Rs, CD-RWs und CD-RWs mit hoher Datenübertragungsgeschwindigkeit aufzeichnen und verwendet Verfahren zur Vermeidung von Pufferübertragungsunterlauf, damit ein zuverlässiges Brennen auf CD gewährleistet ist. Der Multi-Burner kann viele weitere Formate wie DVD-Videos, Video-CDs, Audio-CDs, Mehrfach Sitzungs-CDs und XA-CDs (XA - Extended Architecture) sowie Kodak Photo-CDs lesen. Der Multi-Burner ist für die Installation in einer Ultrabay Enhanced-Laufwerkposition geeignet.

Datenträgertyp	Schreibgeschwindigkeit
DVD-R	2X
DVD-RW	1X
DVD-RAM	2X Max.
CD-R	16X Max.
CD-RW	4X
CD-RW mit hoher Datenübertragungsgeschwindigkeit	8X Max.

Zusätzlich zu diesem Handbuch enthält das Zusatzpaket Folgendes:

- Multi-Burner-Laufwerk
- Erweiterter Laufwerkadapter für Ultrabay 2000
- Transportbehälter
- CD mit der Software und dem Benutzerhandbuch
- *Übersicht über Produktkombinationen*

Wenden Sie sich an die Verkaufsstelle, wenn ein Teil fehlt oder beschädigt ist. Bewahren Sie Ihren Kaufnachweis auf. Dieser wird möglicherweise für die Inanspruchnahme des Gewährleistungsservice benötigt. Informationen zur technischen Unterstützung finden Sie in Anhang C, „IBM Statement of Limited Warranty - Z125-4753-07 - 11/2002“, auf Seite 23.

Beschreibung der Software

Auf der CD mit der Software und dem Benutzerhandbuch zu IBM Multi-Burner befindet sich folgende Software:

- **Intervideo WinDVD Creator Plus**

Komponente des Computers	Mindestens	Optimal
Prozessor	Intel Celeron 800 MHz	Intel Pentium III 600 MHz Für direkte DVD-Unterstützung ist ein Pentium 4 mit 1,6 GHz eine Mindestanforderung.
RAM	64 MB	128 MB
Betriebssystem	Windows 2000 oder Windows XP	Windows 2000 oder Windows XP
Ton	Windows-kompatible Audiokarte, die die Wiedergabe mit 48 KHz unterstützt	Windows-kompatible Audiokarte, die die Wiedergabe mit 48 KHz unterstützt (PCI empfohlen)
Video	Windows-kompatible AGP- oder PCI-Grafikkarte	Windows-kompatible AGP- oder PCI-Grafikkarte (Overlay-Unterstützung empfohlen)

Komponente des Computers	Mindestens	Optimal
Festplattenlaufwerk	<ul style="list-style-type: none"> • 70 MB für Installation • 620 MB pro Stunde für MPEG-1-Video in VCD-Qualität • 2 GB pro Stunde für MPEG-2-Video in DVD-Qualität 	<ul style="list-style-type: none"> • 70 MB für Installation • 620 MB pro Stunde für MPEG-1-Video in VCD-Qualität • 2 GB pro Stunde für MPEG-2-Video in DVD-Qualität
Weitere		CD- oder DVD-Brenner für das Brennen von VCDs und DVDs erforderlich. Für den Import von Videos von externen Quellen, wie z. B. DV-Kameras und Camcordern, ist entsprechende Hardware erforderlich.

Anmerkung: WinDVD Creator Plus kann DivX-Inhalt importieren und exportieren, wenn die Software "DivX Codec" vorinstalliert ist. DivX ist eine Marke der DivXNetworks, Inc.

Mit Hilfe dieser Software können Sie Videodateien auf DVD-RWs oder DVD-Rs aufnehmen, die von den meisten Standalone-DVD-Spielern abgespielt werden können. Sie können diese Software auch zum Bearbeiten und Ändern Ihres eigenen Videobestands vor dem Aufnehmen verwenden.

Wenn auf Ihrem Computer eine analoge Einheit oder eine Einheit zum Aufzeichnen gemäß IEEE 1394 installiert ist, können Sie diese Software auch zum Aufnehmen von Videoaufzeichnungen einer Kamera verwenden.

- **IBM Drive Letter Access (DLA)**

Mit Hilfe dieser Software können Sie unter Verwendung des Laufwerksbuchstabens direkt auf CD-RWs, CD-Rs, DVD-RAMs, DVD-RWs und DVD-Rs schreiben, so wie beim Schreiben auf eine Diskette. Alle CD-Formattypen können von DLA formatiert werden. Mit DLA können Sie Dateien ziehen und übergeben, neue Verzeichnisse erstellen oder Dateien aus einer beliebigen Anwendung direkt auf dem Multi-Burner speichern.

- **UDF-Leseprogramm**

Mit Hilfe dieser Software können Sie Software zum Lesen von DVD-RAMs, DVD-RWs und CD-RWs auf Computern mit DVD-Laufwerken installieren. Mit Hilfe dieser Software können Sie auch über DLA erstellte CDs auf Systemen lesen, auf denen kein DLA installiert ist.

- **IBM RecordNow**

Bei der Software "IBM RecordNow" handelt es sich um eine CD-Master-Software, mit deren Hilfe Sie eigene Musik- oder Daten-CDs von Dateien auf Ihrem Computer oder von anderen Datenträgern, wie z. B. CDs oder DVDs, erstellen können. Mit der Software "IBM RecordNow" erstellte Musik-CDs können auf einem beliebigen CD-Spieler abgespielt werden, ob zu Hause, im Auto oder über das CD-ROM-Laufwerk Ihres Computers. Die Software "IBM RecordNow" erleichtert auch das Erstellen von Daten-CDs, die auf einer beliebigen geeigneten CD- oder DVD-CD-Leseinheit gelesen werden können.

Anmerkung: Einige DVD-Spieler können keine CD-Rs lesen. Informationen zu unterstützten Datenträgern finden Sie in der Dokumentation zum Laufwerk.

Die Software "IBM RecordNow" führt Sie mit leicht verständlichen Assistenten und einer intuitiven Benutzerschnittstelle schrittweise durch den Aufnahmeprozess.

Mit Hilfe der Software "IBM RecordNow" können Sie Folgendes erstellen:

- Exakte Kopien vorhandener CDs - Die Funktion "Exact Copy" erstellt ein Duplikat Ihrer Master-CD und überträgt dabei das CD-Layout der ursprünglichen CD auf die CD-R, CD-RW oder DVD.
- CDs mit archivierten Daten von Ihrer Festplatte – Die Funktion "Make a Data Disc" wird für die Speicherung von elektronischen Daten, wie z. B. Dateien und Anwendungen, die sich auf der Festplatte des Computers befinden, verwendet. Im Gegensatz zu Musik-CDs werden Daten-CDs für die Speicherung von Dateien verwendet, die nur von einem Computer gelesen und nicht auf der Stereoanlage zu Hause oder im Auto abgespielt werden können, auch wenn es sich um Audiodateien handelt.
- Musikkompilierungen von WAV-, MP3- oder WMA-Dateien oder von vorhandenen Musik-CDs – Über die Funktion "Make a Music Disc" werden angepasste Musik-CDs von Dateien auf der Festplatte oder von vorhandenen Musik-CDs erstellt. Die CD-Musikdatenbankfunktion kann Ihre Dateien automatisch mit Spurinformatoren kennzeichnen, damit Sie Ihre Sammlung leichter sortieren können.

Anmerkung: Weitere Informationen zu den Funktionen "Make an Exact Copy", "Create a Data Disc" oder "Create an Audio Disc" der Software "IBM RecordNow" finden Sie in der Onlinehilfefunktion der Software "IBM RecordNow".

Gehen Sie wie folgt vor, um die Software "IBM RecordNow" zu starten:

1. Klicken Sie auf **Start**.
2. Klicken Sie auf **Programme**.
3. Klicken Sie auf **IBM RecordNow**.
4. Klicken Sie auf **RecordNow**, um das Hauptfenster der Aufzeichnungssoftware zu öffnen.

• **IBM Simple Backup**

Mit Hilfe dieser Software können Sie Ihre Systemdateien auf DVD-RAM, DVD-RW, DVD-R, CD-R oder CD-RW vollständig oder teilweise sichern und Ihren Computer im Falle eines Absturzes wiederherstellen.

• **Intervideo WinDVD**

Mit Hilfe dieser Software können Sie DVD-Videos wiedergeben oder Videodateien vom Festplattenlaufwerk auf Ihrem Computer wiedergeben.

Anmerkung: Einige Grafikadapter, wie z. B. die Produkte von FIREGL, Intergraph und 3dLabs, unterstützen keine DVD-Videowiedergabe.

Installationsvoraussetzungen

Für die Installation des Multi-Burner-Laufwerks muss der ThinkPad die folgenden Voraussetzungen erfüllen:

- Ein ThinkPad-System mit einer Ultrabay Enhanced-Laufwerkposition oder
- Eine ThinkPad-Andockstation bzw. -Andockstation II
- Erweiterter Laufwerkadapter für Ultrabay 2000
- Betriebssystem Microsoft® Windows® XP oder Microsoft Windows 2000 Professional

Anmerkungen:

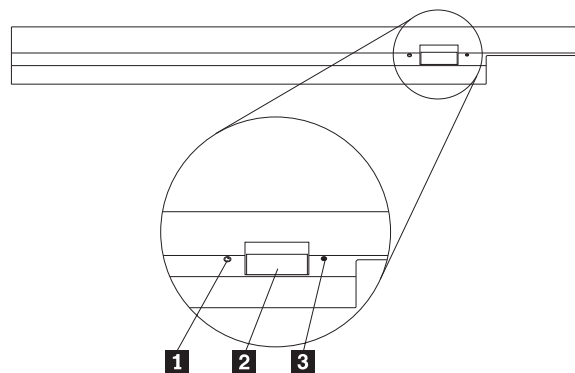
1. IBM bietet begrenzte Unterstützung für Computer mit den Desktop-Betriebssystemen Microsoft Windows 95, Microsoft Windows 98 oder Microsoft Windows Millennium Edition (Me).
2. Der ThinkPad A21e unterstützt nicht die DVD-Wiedergabe unter Windows NT.

Laufwerk installieren

Der ThinkPad verfügt über die Hilfefunktion "Access ThinkPad", die für Ihren Computer spezifische Anweisungen für die Installation des Laufwerks enthält. Um das Multi-Burner-Laufwerk ordnungsgemäß in der Ultrabay Enhanced-Laufwerkposition zu installieren, richten Sie sich nach den Anweisungen in der Hilfefunktion "Access ThinkPad".

Position der Laufwerksteuerelemente

In der folgenden Abbildung ist die Position der Steuerelemente an der Vorderseite des Laufwerks dargestellt.



1 Betriebsanzeige: Diese Anzeige leuchtet, wenn das Laufwerk in Betrieb ist.

2 Entnahmetaste: Drücken Sie diese Taste, um eine DVD oder CD auszugeben.

3 Öffnung zur manuellen Ausgabe: Verwenden Sie diese Notausgabeöffnung, um eine DVD oder CD auszugeben, wenn die Entnahmetaste nicht funktioniert. Weitere Informationen zur manuellen Ausgabe einer DVD oder CD finden Sie im Abschnitt „CD manuell ausgeben“ auf Seite 11.

Kapitel 2. Multi-Burner-Laufwerk verwenden

Dieser Abschnitt enthält Informationen zur Behandlung und Pflege von DVDs und CDs, zum Einlegen der Datenträger sowie zur Pflege des Multi-Burner-Laufwerks.

Vorbereitungen

Lesen Sie vor der Verwendung des Laufwerks die folgenden Richtlinien durch, um ein optimales Ergebnis zu erzielen:

- Bewegen Sie den ThinkPad nicht während der Formatierung oder während des Schreibens auf eine CD, da sonst Datenfehler auftreten können. Geben Sie während des Formatierens oder während des Schreibens auf eine CD auch möglichst wenig Daten über die Tastatur ein, da dies ebenfalls zu Datenfehlern führen kann.
- Der ThinkPad muss beim Schreiben auf eine CD auf einer flachen Oberfläche stehen.
- Der ThinkPad muss an eine Netzsteckdose angeschlossen sein, wenn das Laufwerk verwendet wird. Die CD kann möglicherweise beschädigt werden, wenn sich die Batterie beim Schreiben auf eine CD verbraucht.
- Schalten Sie Bildschirmschoner aus. Durch die Verwendung eines Bildschirmschoners kann möglicherweise der Formatierungs- und Schreibprozess unterbrochen werden.
- Versetzen Sie den ThinkPad beim Schreiben auf eine CD nicht in den Hibernationsmodus oder in den Modus "Betrieb aussetzen".

Anmerkung: Die Ergebnisse der Lese- und Schreibvorgänge auf dem Laufwerk hängen von der Qualität und von den Kenndaten der verwendeten DVD bzw. CD ab.

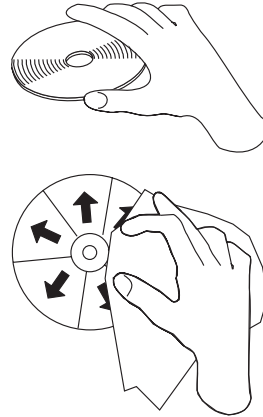
Behandlung und Pflege einer CD

Behandeln und reinigen Sie CDs, insbesondere beschreibbare Datenträgertypen wie z. B. CD-Rs und CD-RWs, vorsichtig, damit sie lesbar bleiben. Sie können die Lebensdauer der CDs verlängern, indem Sie die folgenden Vorsichtsmaßnahmen einhalten:

- Bewahren Sie CDs immer in der Originalverpackung auf.
- Setzen Sie CDs nicht direkter Sonnenbestrahlung aus.
- Bewahren Sie CDs nicht in der Nähe von Wärmequellen auf.
- Entnehmen Sie CDs aus dem Computer, wenn sie nicht verwendet werden.
- Überprüfen Sie CDs jedes Mal auf Beschädigungen, BEVOR Sie sie verwenden.
WICHTIG: Verwenden Sie keine CDs, die Beschädigungen aufweisen.
- Drücken Sie CDs nicht mit Gewalt in den Computer oder die Verpackung.
- Verbiegen Sie CDs nicht.
- Verwenden Sie keine herkömmlichen Reinigungsmittel zum Reinigen von CDs.
- Schreiben Sie nicht auf die Oberfläche von CDs.
- Fassen Sie CDs am Rand oder am Loch in der Mitte an.
- Berühren Sie nicht die Oberfläche von CDs.

- Zum Entfernen von Staub oder Fingerabdrücken wischen Sie CDs von der Mitte aus zum Rand hin mit einem weichen, fusselfreien Tuch ab.

Achtung: Wenn Sie in kreisenden Bewegungen über eine CD wischen, können Daten verloren gehen.

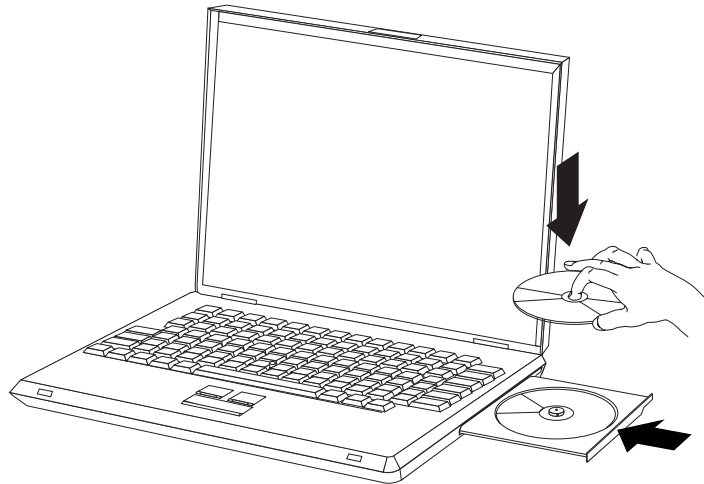


Pflege des Multi-Burner-Laufwerks

Um das Laufwerk während des Betriebs zu schützen, beachten Sie die folgenden Vorsichtsmaßnahmen:

- Entnehmen Sie die CD aus dem Laufwerk, bevor Sie das Laufwerk bewegen.
- Führen Sie keine Gegenstände in das Laufwerk ein.
- Legen Sie keine Gegenstände auf das Laufwerk.
- Entfernen Sie nicht die Abdeckung des Laufwerks, und versuchen Sie nicht, das Laufwerk zu reparieren.
- Nehmen Sie das Laufwerk unter keinem der folgenden Umstände in Betrieb:
 - Bei hoher Temperatur, hoher Luftfeuchtigkeit oder direkter Sonneneinstrahlung
 - Bei übermäßigen Erschütterungen, plötzlichen Stößen oder unebener Oberfläche
 - In sehr staubiger Umgebung

CD einlegen



1. Drücken Sie die Entnahmetaste. Das CD-Fach wird aus dem Laufwerk herausgeschoben.
2. Legen Sie eine CD mit der beschrifteten Seite nach oben in das CD-Fach ein.
3. Schließen Sie das CD-Fach, indem Sie es leicht drücken, bis es eingezogen wird.

Achtung: Gehen Sie nicht mit Gewalt vor, und führen Sie keine Gegenstände in das CD-Fach ein. Wenn sich das CD-Fach beim Drücken der Entnahmetaste nicht öffnet, finden Sie weitere Informationen im Abschnitt „CD manuell ausgeben“ auf Seite 11.

Laufwerk verwenden

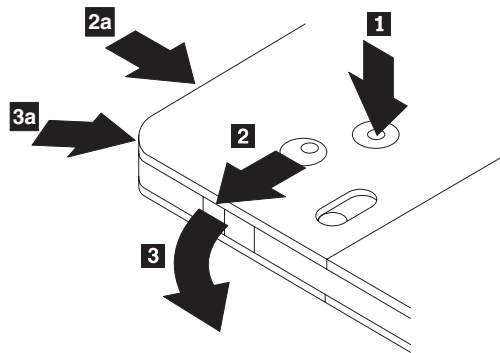
Dieser Abschnitt enthält Informationen zum Verwenden des Multi-Burners.

Einseitige und doppelseitige DVD-RAM-Datenträger verwenden

DVD-RAM-Datenträger sind in einseitiger und doppelseitiger Version erhältlich.

Die Versionen mit 2,6 GB und 4,7 GB sind einseitig. Die Versionen mit 9,4 GB sind doppelseitig. Zum Zugriff auf die Daten auf beiden Seiten bei doppelseitigen Datenträgern muss der Datenträger aus dem Laufwerk entnommen, umgedreht und dann erneut in das Laufwerk eingelegt werden.

CD aus der Kassette entnehmen



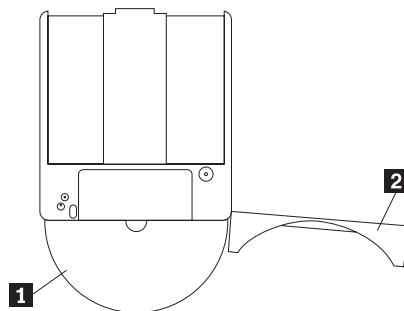
DVD-RAM-Datenträger sind in losem Format oder in Kassettenformat verfügbar. Damit Sie Kassettendatenträger im Multi-Burner verwenden können, müssen Sie zuerst die CD aus der Kassette entnehmen.

Drücken Sie mit Hilfe der Spitze eines Kugelschreibers die Lasche des Sperrstifts **1** ein. Zum Entnehmen der CD verwenden Sie einen Kugelschreiber, um den Verschluss des Kassettendeckels **2** nach unten zu drücken und den Kassettendeckel herauszuziehen **3**. Ist der Kassettendeckel geöffnet, kann die CD entnommen werden.

Anmerkung: Der Verschluss des Kassettendeckels und die Lasche des Kassettendeckels befinden sich bei einigen Kassetten wie in **2a** und **3a** oben dargestellt an der Seite.

Achtung: Berühren Sie beim Umgang mit losen Datenträgern nicht den Bereich für die Aufzeichnung auf der CD.

CD in die Kassette einlegen



Um die CD wieder in die Kassette einzulegen, richten Sie die beschriftete Seite der CD **1** an der beschrifteten Seite der DVD-RAM-Kassette aus. Legen Sie die CD ein, und schließen Sie den Kassettendeckel **2**. Beim Schließen des Deckels ist ein Klicken hörbar.

Sicherheitsmaßnahmen beim Umgang mit der CD

Gehen Sie mit CDs, die Sie aus der Kassette entnommen haben, vorsichtig um. Schmutzablagerungen, Staubpartikel, Fingerabdrücke, Schmierspuren oder Kratzer beeinträchtigen möglicherweise das Aufzeichnen auf den Datenträger und die Wiedergabe vom Datenträger. Verwenden Sie zum Beseitigen von Staubpartikeln oder anderen Schmutzablagerungen den CD-Reinigungssatz. Verwenden Sie ein weiches, trockenes Tuch zum Reinigen der CD. Verwenden Sie keine Lösungsmittel zum Reinigen der CD. Wenn Sie eine CD beschriften, schreiben Sie nur auf das bedruckte Etikett oder auf die Kassette, und verwenden Sie dazu einen weichen Filzschreiber. Setzen Sie die CD nicht direkter Sonneneinstrahlung, hoher Temperatur und Feuchtigkeit aus. Kleben Sie auf keine Seite der CD Etiketten.

Laufwerk mit CDs und DVDs verwenden

Gehen Sie wie folgt vor, um eine Daten-CD zu lesen:

1. Schalten Sie den Computer ein.
2. Drücken Sie den Knopf "Open/Close" an der Vorderseite des Laufwerks.
3. Legen Sie eine CD oder Kassette mit der beschrifteten Seite nach oben in das CD-Fach ein.
4. Schließen Sie das CD-Fach, indem Sie den Knopf "Open/Close" drücken oder leicht das CD-Fach anschieben.

Achtung: Gehen Sie nicht mit Gewalt vor, und führen Sie keine Gegenstände in das CD-Fach ein.

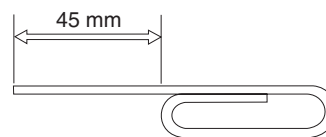
5. Warten Sie, bis die Betriebsanzeige für das Laufwerk erlischt; klicken Sie dann doppelt auf **Arbeitsplatz**.
6. Klicken Sie doppelt auf das Symbol "CD-ROM" oder "DVD-RAM/DVD-R/DVD-RW".

CD in einem vertikal installierten Laufwerk sichern

Das Laufwerk verfügt über vier Halterungen, die für die vertikale Befestigung im CD-Fach angebracht sind. Zum Einlegen einer CD legen Sie sie in die unteren zwei Halterungen ein, und schließen Sie das CD-Fach. Zum Entfernen einer CD öffnen Sie das CD-Fach, und nehmen Sie die CD aus den beiden unteren Halterungen heraus.

CD manuell ausgeben

Wenn Sie die Entnahmetaste drücken und das CD-Fach nicht herausgeschoben wird, schalten Sie den Computer aus, und biegen Sie eine Büroklammer wie in der Abbildung dargestellt gerade. Das gerade gebogene Ende muss mindestens 45 mm lang sein. Führen Sie das gerade gebogene Ende in die Öffnung zur manuellen Ausgabe an der Vorderseite des Laufwerks ein. Schieben Sie die Büroklammer in die Öffnung, bis sich das CD-Fach öffnet. Ziehen Sie das CD-Fach vorsichtig heraus, bis Sie die CD entnehmen können.



Software für DVD-Spieler verwenden

In diesem Abschnitt wird beschrieben, wie Sie die Software "DVD Player" verwenden und anpassen können. Aktuelle Informationen zur Software "DVD Player" finden Sie in der Readme-Datei auf der CD mit der Software und dem Benutzerhandbuch.

DVD-Funktion verwenden

Um die DVD-Funktion verwenden zu können, müssen Sie den Computer nach der Installation des Multi-Burner-Laufwerks in der Ultrabay Enhanced-Laufwerkposition wie folgt konfigurieren:

1. Aktivieren Sie die DMA-Einstellung (nur Windows XP- und Windows 2000-Benutzer).
2. Installieren Sie WinDVD (das Abspielprogramm für DVD-Filme).

Anmerkung: Unter Windows 95 wird das Abspielprogramm für DVD-Filme von Windows 95 OSR2.0 oder höheren Versionen unterstützt. Sie können überprüfen, welche Version von Windows 95 Sie verwenden, indem Sie wie folgt vorgehen:

1. Klicken Sie auf **Start**, schieben Sie den Cursor auf **Einstellungen**, und klicken Sie anschließend auf **Systemsteuerung**.
2. Klicken Sie doppelt auf **System**.

Lesen Sie die Ziffern unter "System".

- 4.00.950B bedeutet, dass Sie Windows 95 OSR2.0 oder OSR2.1 verwenden.
- 4.00.950C bedeutet, dass Sie Windows OSR2.5 verwenden.

DLA aktivieren

Mit DLA (Drive Letter Access) können Sie Daten auf CD-R-, CD-RW-, DVD-RAM-, DVD-RW- und DVD-R-Datenträger schreiben. Auf DVD-RAM-, DVD-RW-, CD-RW-, DVD-R- und CD-R-Datenträger kann mehrmals geschrieben werden (Daten auf DVD-R- und CD-R-Datenträgern werden angehängt, bis die CDs voll sind).

Gehen Sie wie folgt vor, um DVD-R-, CD-R-, DVD-RAM-, DVD-RW- oder CD-RW-Datenträger zu formatieren und zu beschreiben:

1. Legen Sie eine CD in das Laufwerk ein.
2. Klicken Sie doppelt auf **Arbeitsplatz**. Klicken Sie mit der rechten Maustaste auf den Laufwerksbuchstaben für den Multi-Burner.
3. Klicken Sie auf **Formatieren**. Die Formatierdauer variiert je nach dem verwendeten Formatierungsprozess (Quick oder Full).
4. Nach dem Formatieren können Sie Dateien auf das Symbol für den Laufwerksbuchstaben des DVD-RAM-/DVD-R-Laufwerks ziehen und übergeben, oder Sie können Dateien unter Verwendung des Windows Explorers verschieben.

Gehen Sie wie folgt vor, um CD-R-Datenträger mit anderen Computern kompatibel zu machen:

1. Klicken Sie doppelt auf **Arbeitsplatz**. Klicken Sie mit der rechten Maustaste auf den Laufwerksbuchstaben für den Multi-Burner.
2. Klicken Sie auf **Make Compatible**.

Zur Verwendung von UDF-formatierten DVD-RAM-, DVD-RW- oder CD-RW-Datenträgern in anderen Computern finden Sie auf der CD mit der Software und dem Benutzerhandbuch ein UDF-Leseprogramm. Gehen Sie wie folgt vor, um die Software zu installieren:

1. Legen Sie die CD mit der Software und dem Benutzerhandbuch in das CD- oder DVD-Laufwerk des Computers ein, in dem Sie die UDF-formatierten Datenträger verwenden möchten.
2. Klicken Sie auf **Start**.
3. Klicken Sie auf **Ausführen**.
4. Geben Sie `e:\UDF\Sprache` ein, wobei *e* für den Laufwerksbuchstaben des CD- oder DVD-Laufwerks und "Sprache" für Ihre Sprache steht.
5. Klicken Sie auf **OK**.
6. Klicken Sie doppelt auf **SETUP.EXE**, und folgen Sie den Anweisungen auf dem Bildschirm.

Anmerkung: Das UDF-Leseprogramm wird nur auf Systemen benötigt, auf denen kein anderes DLA-Programm für CD-RWs oder DVD-RWs installiert ist.

DMA-Einstellung aktivieren

In diesem Abschnitt wird erläutert, wie die DMA-Einstellung unter Windows 2000 und Windows XP aktiviert wird.

Unter Windows 2000

1. Klicken Sie auf **Start**, schieben Sie den Cursor auf **Einstellungen**, und klicken Sie anschließend auf **Systemsteuerung**.
2. Klicken Sie doppelt auf **System**.
3. Klicken Sie auf die Registerkarte **Hardware**.
4. Klicken Sie auf die Schaltfläche **Geräte-Manager**.
5. Klicken Sie auf **IDE ATA/ATAPI-Controller**, um das Untermenü zu öffnen.
6. Klicken Sie doppelt auf **Sekundärer IDE-Kanal**. (Klicken Sie doppelt auf **Primärer IDE-Kanal**, wenn Sie den ThinkPad A21e verwenden.)
7. Wählen Sie die Option **DMA, wenn verfügbar** als Übertragungsmodus aus.
8. Klicken Sie auf **OK**.
9. Klicken Sie auf **Schließen**, um das Fenster mit den Eigenschaften für das System zu schließen. Eine Nachricht, dass die Systemeinstellungen geändert wurden, wird angezeigt.
10. Klicken Sie auf **OK**, um das System erneut zu starten.

Unter Windows XP

1. Klicken Sie auf **Start**, schieben Sie den Cursor auf **Arbeitsplatz**, und klicken Sie darauf.
2. Klicken Sie unter "Systemvorgänge" auf die Option **Systeminformationen anzeigen**.
3. Klicken Sie auf die Registerkarte **Hardware**.
4. Klicken Sie auf die Schaltfläche **Geräte-Manager**.
5. Klicken Sie auf **IDE ATA/ATAPI-Controller**, um das Untermenü zu öffnen.
6. Klicken Sie doppelt auf **Sekundärer IDE-Kanal**. (Klicken Sie doppelt auf **Primärer IDE-Kanal**, wenn Sie den ThinkPad A21e verwenden.)
7. Klicken Sie auf die Registerkarte **Erweiterte Einstellungen**.
8. Wählen Sie die Option **DMA, wenn verfügbar** als Übertragungsmodus aus.
9. Klicken Sie auf **OK**.
10. Klicken Sie auf **Schließen**, um das Fenster mit den Eigenschaften für das System zu schließen.

Programm "Intervideo WinDVD Creator Plus" verwenden

Mit Hilfe des Programms "Intervideo WinDVD Creator Plus" können Sie Video- und Audiodateien erfassen, bearbeiten und aufzeichnen. Sie können das Programm "Intervideo WinDVD Creator Plus" auch zum Erstellen und Aufzeichnen von DVD-Videos unter Verwendung Ihrer eigenen Video- und Audiodateien verwenden. Weitere Informationen zu den Funktionen von Intervideo WinDVD Creator Plus finden Sie im Benutzerhandbuch zum Programm auf der CD mit der Software und dem Benutzerhandbuch.

Die Hauptfunktionsbereiche innerhalb des Hauptfensters des Programms "WinDVD Creator Plus" sind "Capture", "Edit", "Author" und "Make Movie". Über diese Funktionen können Sie Ihre eigenen Video- und Audiodateien importieren und bearbeiten und sie anschließend in einem beliebigen unterstützten Format speichern. Zu den unterstützten Formaten gehören MPEG-1, MPEG-2, ASF, WMV und AVI. Sind Ihre Video- und Audiodateien mit Hilfe der Funktionen "Capture" und "Edit" vorbereitet, können Sie ein angepasstes Menü mit der Funktion "Author" hinzufügen. Sie können Ihre eigenen Standbilder importieren, um sie als Menühintergrund zu verwenden, oder Sie können eines der Beispielbilder auswählen. Ist Ihr Film fertig, fahren Sie mit "Make Movie" fort, wo Sie das Ausgabeformat und den beim Erstellen des Films verwendeten Videostandard auswählen können. Brennen Sie Ihren Film auf CD, oder speichern Sie ihn auf der Festplatte, um ihn später zu brennen. Wenn Sie mit Hilfe des Programms "WinDVD Creator Plus" ein DVD-Image auf der Festplatte erstellen, können Sie die Option "Load Image to Burn" im Menü "Project" auswählen.

WinDVD Creator Plus bietet außerdem die Möglichkeit, Videos unter Verwendung der Funktion "Disk Manager" direkt auf beschreibbare DVD-Datenträger aufzuzeichnen, ohne zusätzlichen Speicherplatz auf der Festplatte zu verwenden. Mit dem "Disk Manager" können Sie ein neues Video aufnehmen oder bereits vorhandene Videodateien verwenden und anschließend Ihren Film fertig stellen, indem Sie ein angepasstes Menü erstellen. Ihr Film kann in den Videoformaten +VR oder -VR erstellt werden. Über den "Disk Manager" können Sie Ihren Film jederzeit bearbeiten, indem Sie Videosegmente hinzufügen oder löschen bzw. Ihr angepasstes Menü ändern.

WinDVD installieren und einen DVD-Film abspielen

Informationen zur Installation von WinDVD finden Sie im Abschnitt "Software" auf der CD mit der Software und dem Benutzerhandbuch.

Wenn das Multi-Burner-Laufwerk und die WinDVD-Software installiert sind, können Sie einen DVD-Film abspielen. Sie müssen jedoch zuerst den DVD-Regionscode für Ihren DVD-Inhalt einstellen.

DVD-Regionscodes

Mit Hilfe von DVD-Regionscodes können Sie den Inhalt einer DVD schützen. Die Welt ist in sechs Regionen aufgeteilt, und spezieller Inhalt kann nur in der entsprechenden Region abgespielt werden. Der Inhalt für die Region 1 z. B. kann nur in den USA und Kanada abgespielt werden. WinDVD ist ebenfalls regionspezifisch.

Den Regionscode für den Inhalt können Sie dem Symbol für den Regionscode auf der Rückseite der Inhaltsverpackung entnehmen.

Regionscode	Region
1	USA, Kanada
2	Europa, Mittlerer Osten, Südafrika, Japan
3	Südostasien, Taiwan, Korea
4	Lateinamerika, Australien, Neuseeland
5	Ehemalige Sowjetunion, Nordafrika, Indien
6	Volksrepublik China

Starten Sie WinDVD, indem Sie die DVD in das Laufwerk einlegen. Der Regionscode wird automatisch eingestellt, und Sie können den Film abspielen. Dies ist der Anfangswert.

Wenn der Regionscode eingestellt ist, werden Sie beim Einlegen einer DVD mit einem anderen Regionscode aufgefordert, den Regionscode zu ändern. Sie können den Regionscode bis zu vier Mal ändern.

Wenn der Regionscode vier Mal geändert wurde, ist der Regionscode fest und kann dann nicht mehr geändert werden. Sie können dann DVD-Inhalt nur von dieser Region abspielen.

Um den Status des Regionscodes anzuzeigen, klicken Sie auf die Schaltfläche **WinDVD Properties** in der WinDVD-Benutzerschnittstelle. Der Abschnitt **General** enthält diese Informationen.

Gehen Sie wie folgt vor, um den Regionscode zu ändern:

1. Schalten Sie den Computer ein, und starten Sie das Betriebssystem.
2. Klicken Sie auf **Start**.
3. Wählen Sie **Programme** aus.
4. Klicken Sie auf **Intervideo WinDVD**.
5. Klicken Sie auf das Symbol **Properties**, um das Fenster **Properties** zu öffnen.
6. Klicken Sie auf die Registerkarte **General Properties**.
7. Legen Sie eine Regions-DVD der neuen Region ein.
8. Wählen Sie den richtigen Regionscode für Ihr Land aus.
9. Klicken Sie auf **OK**.

WinDVD starten

Gehen Sie wie folgt vor, um WinDVD zu starten:

1. Klicken Sie auf **Start**.
2. Klicken Sie auf **Programme**.
3. Klicken Sie auf **InterVideo WinDVD**.
4. Klicken Sie auf **InterVideo WinDVD**, um das Fenster mit dem Abspielprogramm für den DVD-Film zu öffnen.

Weitere Informationen zum Betrieb des Abspielprogramms für DVD-Filme finden Sie im WinDVD-Hilfetext auf der CD mit der Software und dem Benutzerhandbuch. Wenn Sie einen DVD-Film auf Ihrem Fernsehgerät ansehen möchten, schlagen Sie in den Online-Informationen zu Ihrem Computer nach.

Anmerkungen:

1. Ihr Computer ist so konfiguriert, dass die verfügbaren Systemressourcen die höchste Qualität bei der Audio- und Videowiedergabe gewährleisten. Sie können die Standardeinstellungen ändern, indem Sie die Einstellung für die Videoauflösung über die Systemsteuerung ändern. Einige Systeme verfügen nicht über genügend Ressourcen, um bei allen Auflösungseinstellungen optimale Qualität bei der Audio- und Videowiedergabe zu gewährleisten. Wenn die Leistung bei der Wiedergabe schlecht ist, verwenden Sie eine niedrigere Einstellung für die Auflösung.
2. Audio- oder Videodatenströme werden von der Software dekodiert. Die Audio- und Videosubsysteme müssen voll funktionsfähig und aktiviert sein.

CD-R- und CD-RW-Funktion verwenden

Das Multi-Burner-Laufwerk kann sowohl auf CD-Rs als auch auf CD-RWs schreiben. CD-Rs können nicht gelöscht, jedoch in Standard-CD-ROM-Laufwerken und -CD-Spielern verwendet werden.

Sie können CD-Rs für die Aufzeichnung von Tonspuren, für das Speichern von Daten, für das Archivieren von Dateien und für das Kopieren von Dateien von einer anderen CD verwenden.

CD-RWs können gelöscht und erneut beschrieben, jedoch nur in neueren MR- und CD-RW-kompatiblen CD-ROM- und DVD-ROM-Laufwerken verwendet werden. Mit Hilfe von CD-RWs können Sie Dateien sichern, speichern und aktualisieren oder Dateien von einer anderen CD kopieren.

Anmerkungen:

1. CD-Rs können in Audio-CD-Spielern abgespielt werden. CD-RWs können in den meisten Audio-CD-Spielern nicht abgespielt werden.
2. Die zum Laufwerk gehörige Software unterstützt **nicht** die CD-Aufnahmefunktionen des Laufwerks unter den Betriebssystemen DOS, Windows 3.x oder IBM OS/2®.

Weitere Informationen zur Verwendung der Software finden Sie im Hilfetext zur Software "IBM RecordNow" und "IBM DLA" auf der CD mit der Software und dem Benutzerhandbuch.

DVD-R- und DVD-RW-Funktion verwenden

Das Multi-Burner-Laufwerk kann sowohl auf DVD-Rs als auch auf DVD-RWs schreiben. DVD-Rs können nicht gelöscht, jedoch in Standard-DVD-ROM-Laufwerken und DVD-Spielern verwendet werden.

Sie können DVD-Rs für die Aufzeichnung von Tonspuren, für das Speichern von Daten, für das Archivieren von Dateien und für das Kopieren von Dateien von einer anderen DVD verwenden.

DVD-RWs können gelöscht und erneut beschrieben, jedoch nur in neueren MR- und DVD-RW-kompatiblen DVD-ROM-Laufwerken verwendet werden. Mit Hilfe von DVD-RWs können Sie Dateien sichern, speichern und aktualisieren oder Dateien von einer anderen DVD kopieren.

Weitere Informationen zur Verwendung der Software finden Sie im Hilfetext zur Software "IBM RecordNow" und "IBM DLA" auf der CD mit der Software und dem Benutzerhandbuch.

CD oder DVD sichern

Um eine kommerzielle CD oder DVD zu kopieren, müssen Sie Copyrighteigner sein oder die Genehmigung vom Copyrighteigner einholen. Wenn Sie nicht der Copyrighteigner sind bzw. nicht die Genehmigung vom Copyrighteigner erhalten, verletzen Sie möglicherweise das Urheberrechtsgesetz und könnten zu Schadenersatzzahlungen oder anderen Zahlungen verpflichtet werden. Weitere Informationen zum Urheberrechtsgesetz erhalten Sie von Ihrem Rechtsanwalt.

Fehlerbehebung

Computerfehler können durch Hard- oder Softwarefehler oder durch einen Fehler des Benutzers entstehen. Mit Hilfe der Informationen in diesem Abschnitt können Sie Fehler beheben oder nützliche Informationen für den Kundendiensttechniker zusammenstellen. Möglicherweise müssen Sie auch in der Dokumentation zu Ihrem Computer, Ihrem Betriebssystem oder Ihrer Audiokarte nachschlagen.

Prüfen Sie in der folgenden Liste nach, ob eine Fehlerbeschreibung Ihrer Situation entspricht.

Die Erstellung einer Mehrfachsitzung-CD ist nicht möglich.

Für eine weitere Sitzung muss genügend Speicherplatz auf der CD vorhanden sein. Zum Schreiben einer Sitzung muss zusätzlich zu dem Speicherbereich für die aufgezeichneten Daten Lead-in- und Lead-out-Speicherbereich (ca. 15 MB) vorhanden sein.

Das Schreiben auf eine CD-R, CD-RW, DVD-R, DVD-RW oder DVD-RAM ist nicht möglich.

Gehen Sie wie folgt vor:

1. Überprüfen Sie, ob der Prozess nicht durch einen Bildschirmschoner, ein Antivirenprogramm, ein Internet- oder E-Mail-Programm oder andere Software unterbrochen wird. Inaktivieren Sie die Funktionen, die den Schreibvorgang möglicherweise unterbrechen.
2. Überprüfen Sie, ob die Festplatte defragmentiert wurde.
3. Wenden Sie sich an den Hersteller des Festplattenlaufwerks oder an den Softwareanbieter, wenn ein älteres Festplattenlaufwerk während eines Schreibvorgangs eine Wärmerekalibrierung durchführt.
4. Tauschen Sie die CD aus, wenn sie fehlerhaft oder zerkratzt ist.
5. Inaktivieren Sie die Windows-Funktion "Auto Insert Notify" auf dem CD-ROM- und auf dem CD-RW-Laufwerk.

Sie können die CD oder DVD nicht entnehmen.

Gehen Sie wie folgt vor, nachdem Sie sichergestellt haben, dass das Laufwerk nicht dabei ist, auf die CD oder die DVD zu schreiben:

1. Geben Sie die CD über die Software aus.
2. Drücken Sie die Entnahmetaste.
3. Schalten Sie den Computer aus. Warten Sie 45 Sekunden; schalten Sie den Computer anschließend ein, und drücken Sie die Entnahmetaste erneut.
4. Wenn die anderen Vorgehensweisen nicht zum Erfolg führen, verwenden Sie die Öffnung zur manuellen Ausgabe gemäß den Anweisungen im Abschnitt „CD manuell ausgeben“ auf Seite 11.

Sie können die CD oder DVD nicht lesen, nachdem sie beschrieben wurde.

Gehen Sie wie folgt vor:

1. Wenn die CD oder DVD in einem anderen CD- oder DVD-Spieler gelesen wird bzw. wenn vorherige Sitzungen angezeigt werden, sind die Verzeichnisinformationen auf dem Datenträger möglicherweise beschädigt, so dass die CD oder DVD nicht lesbar ist. Informationen zur Fehlerbehebung finden Sie in der Dokumentation zur Software.
2. Möglicherweise ist die CD-R, CD-RW, DVD-R, DVD-RW oder DVD-RAM beschädigt. Verwenden Sie einen neuen Datenträger oder eine CD bzw. DVD eines anderen Herstellers.
3. Wenn Sie vom Schreiblaufwerk aus eine CD-RW, DVD-RW oder DVD-RAM lesen können, nicht jedoch von einem anderen MR-Laufwerk aus, müssen Sie darauf achten, dass ein UDF-Leseprogramm auf dem Computer installiert ist.
4. Vermeiden Sie es, den Schreibvorgang mit der langsameren 1X-Geschwindigkeit vorzunehmen, es sei denn, Ihr Computer macht dies erforderlich.

Anhang A. Technische Daten

In diesem Anhang sind folgende Informationen enthalten:

- Physische Daten
- Anschlusswerte
- Umgebungsbedingungen
- Lesegeschwindigkeiten
- Schreibgeschwindigkeiten

Physische Daten

Die physischen Daten¹ des Laufwerks sind in der folgenden Tabelle aufgelistet.

Physische Daten	
Höhe	12,7 mm
Breite	128 mm
Länge	129 mm
Gewicht	210 g

Anschlusswerte

In der folgenden Tabelle sind die Anschlusswerte nach Spannungshöhe für das Laufwerk aufgelistet. Die Anschlusswerte werden am Netzteilanschluss des Laufwerks gemessen. Es handelt sich um nominale Werte.

Anschlusswerte	Spannung	Durchschnitt	Maximum
Bei der Spannung	DC 5 V	1100 mA	1800 mA

1. Daten zur Produktbeschreibung stellen Zielvorgaben von IBM beim Entwurf dar und werden zu Vergleichszwecken angegeben; die tatsächlichen Ergebnisse können variieren, was von mehreren Faktoren abhängt. Diese Produktdaten stellen keine Gewährleistung dar. Daten können ohne Hinweis geändert werden.

Umgebungsbedingungen

Spezifikation	In Betrieb	Außer Betrieb
Temperatur (nicht kondensierend)	+5 bis +50 °C	-20 bis +60 °C
Relative Feuchtigkeit (nicht kondensierend)	10 bis 80 %	5 bis 90 %

Lesegeschwindigkeiten

Datenträger	Lesegeschwindigkeit
DVD-ROM (eine Ebene)	8X Max.
DVD-ROM (zwei Ebenen)	6X Max.
DVD-R (4,7 GB)	4X Max.
DVD-RW (4,7 GB)	4X Max.
DVD-RAM (4,7/9,4 GB)	2X Max.
DVD-RAM (2,6 GB)	1X
CD-ROM	24X Max.
CD-R	24X Max.
CD-RW	12X Max.
CD-DA (DAE)	20X Max.

Schreibgeschwindigkeiten

Datenträger	Schreibgeschwindigkeiten
DVD-R (für General, 650 nm)	2X
DVD-RW (Version 1.1)	1X
DVD-RAM (Version 2.1, 4,7/9,4 GB)	2X Max.
CD-R	16X Max.
CD-RW	4X
CD-RW mit hoher Datenübertragungsgeschwindigkeit	8X Max.

Anhang B. Service and Support

The following information describes the technical support that is available for your product, during the warranty period or throughout the life of the product. Refer to your IBM Statement of Limited Warranty for a full explanation of IBM warranty terms.

Online technical support

Online technical support is available during the life of your product through the Personal Computing Support Web site at www-3.ibm.com/pc/support/site.wss/.

During the warranty period, assistance for replacement or exchange of defective components is available. In addition, if your IBM option is installed in an IBM computer, you might be entitled to service at your location. Your technical support representative can help you determine the best alternative.

Telephone technical support

Installation and configuration support through the IBM HelpCenter[®] will be withdrawn or made available for a fee, at IBM's discretion, 90 days after the option has been withdrawn from marketing. Additional support offerings, including step-by-step installation assistance, are available for a nominal fee.

To assist the technical support representative, have available as much of the following information as possible:

- Option name
- Option number
- Proof of purchase
- Computer manufacturer, model, serial number (if IBM), and manual
- Exact wording of the error message (if any)
- Description of the problem
- Hardware and software configuration information for your system

If possible, be at your computer. Your technical support representative might want to walk you through the problem during the call.

For the support telephone number and support hours by country, refer to the following table. If the number for your country or region is not listed, contact your IBM reseller or IBM marketing representative. Response time may vary depending on the number and nature of the calls received.

Phone numbers are subject to change without notice. For the latest phone number list, go to www-3.ibm.com/pc/support/site.wss/ and click **Support Phone List**.

Country or Region	Telephone Number	Country or Region	Telephone Number
Argentina	0800-666-0011	Malaysia	03-7727-7800
Australia	1300-130-426	Mexico	001-866-434-2080
Austria	01-24592-5901	Netherlands	020-514-5770

Country or Region	Telephone Number	Country or Region	Telephone Number
Belgium	Dutch 02-210-9820 French 02-210-9800	New Zealand	0800-446-149
Bolivia	0800-0189	Norway	66 81 11 00
Brazil	55-11-3889-8986	Peru	0-800-50-866
Canada	1-800-565-3344 Toronto 416-383-3344	Philippines	632-995-2225
Chile	800-224-488	Portugal	21-791 51 47
China (PRC)	800-810-1818	Russia	095-940-2000
China (Hong Kong S.A.R.)	852-2825-7799	Singapore	1800-840-9911
Columbia	980-912-3021	Spain	91-662 49 16
Denmark	45 20 82 00	Sweden	08-477 4420
Ecuador	1-800-426911 (option #4)	Switzerland	058-333-09-00
Finland	09-459 69 60	Taiwan	886-2-2725-9799
France	02 38 55 74 50	Thailand	66-2-273-4000
Germany	07032-1549 201	Turkey	00-800-446-32-041
Indonesia	021-523-8535	United Kingdom	0-1475-555 055
Ireland	01-815-9202	United States	1-800-426-7378
Italy	02-7031-6101	Uruguay	000-411-005-6649
Japan	Consumer customers 0120-887-870 Business customers 0120-887-874	Venezuela	0-800-100-2011
Luxembourg	298-977 5063	Vietnam	848-8295-160

Anhang C. IBM Statement of Limited Warranty - Z125-4753-07 - 11/2002

Part 1 - General Terms

This Statement of Limited Warranty includes Part 1 - General Terms, Part 2 - Country-unique Terms, and Part 3 - Warranty Information. The terms of Part 2 replace or modify those of Part 1. The warranties provided by IBM in this Statement of Limited Warranty apply only to Machines you purchase for your use, and not for resale. The term "Machine" means an IBM machine, its features, conversions, upgrades, elements, or accessories, or any combination of them. The term "Machine" does not include any software programs, whether pre-loaded with the Machine, installed subsequently or otherwise. Nothing in this Statement of Limited Warranty affects any statutory rights of consumers that cannot be waived or limited by contract.

What this Warranty Covers

IBM warrants that each Machine 1) is free from defects in materials and workmanship and 2) conforms to IBM's Official Published Specifications ("Specifications") which are available on request. The warranty period for the Machine starts on the original Date of Installation and is specified in Part 3 - Warranty Information. The date on your invoice or sales receipt is the Date of Installation unless IBM or your reseller informs you otherwise. Many features, conversions, or upgrades involve the removal of parts and their return to IBM. A part that replaces a removed part will assume the warranty service status of the removed part. Unless IBM specifies otherwise, these warranties apply only in the country or region in which you purchased the Machine.

THESE WARRANTIES ARE YOUR EXCLUSIVE WARRANTIES AND REPLACE ALL OTHER WARRANTIES OR CONDITIONS, EXPRESS OR IMPLIED, INCLUDING, BUT NOT LIMITED TO, THE IMPLIED WARRANTIES OR CONDITIONS OF MERCHANTABILITY AND FITNESS FOR A PARTICULAR PURPOSE. SOME STATES OR JURISDICTIONS DO NOT ALLOW THE EXCLUSION OF EXPRESS OR IMPLIED WARRANTIES, SO THE ABOVE EXCLUSION MAY NOT APPLY TO YOU. IN THAT EVENT, SUCH WARRANTIES ARE LIMITED IN DURATION TO THE WARRANTY PERIOD. NO WARRANTIES APPLY AFTER THAT PERIOD. SOME STATES OR JURISDICTIONS DO NOT ALLOW LIMITATIONS ON HOW LONG AN IMPLIED WARRANTY LASTS, SO THE ABOVE LIMITATION MAY NOT APPLY TO YOU.

What this Warranty Does not Cover

This warranty does not cover the following:

- any software programs, whether pre-loaded or shipped with the Machine, or installed subsequently;
- failure resulting from misuse (including but not limited to use of any Machine capacity or capability, other than that authorized by IBM in writing), accident, modification, unsuitable physical or operating environment, or improper maintenance by you;
- failure caused by a product for which IBM is not responsible; and

- any non-IBM products, including those that IBM may procure and provide with or integrate into an IBM Machine at your request.

The warranty is voided by removal or alteration of identification labels on the Machine or its parts.

IBM does not warrant uninterrupted or error-free operation of a Machine.

Any technical or other support provided for a Machine under warranty, such as assistance via telephone with "how-to" questions and those regarding Machine set-up and installation, is provided **WITHOUT WARRANTIES OF ANY KIND**.

How to Obtain Warranty Service

If the Machine does not function as warranted during the warranty period, contact IBM or your reseller to obtain warranty service. If you do not register the Machine with IBM, you may be required to present proof of purchase as evidence of your entitlement to warranty service.

What IBM Will Do to Correct Problems

When you call for service, you must follow the problem determination and resolution procedures that IBM specifies. A technician will attempt to make an initial diagnosis of your problem and help you resolve it over the telephone.

The type of warranty service applicable to your Machine is specified in Part 3 - Warranty Information.

You are responsible for downloading and installing designated Machine Code (microcode, basic input/output system code (called "BIOS"), utility programs, device drivers, and diagnostics delivered with an IBM Machine) and other software updates from an IBM Internet Web site or from other electronic media, and following the instructions that IBM provides.

If your problem can be resolved with a Customer Replaceable Unit ("CRU") (e.g., keyboard, mouse, speaker, memory, hard disk drive and other easily replaceable parts), IBM will ship these parts to you for replacement by you.

If the Machine does not function as warranted during the warranty period and your problem cannot be resolved over the telephone, through your application of Machine Code or software updates, or with a CRU, IBM or your reseller, if approved by IBM to provide warranty service, will either, at its discretion, 1) repair it to make it function as warranted, or 2) replace it with one that is at least functionally equivalent. If IBM is unable to do either, you may return the Machine to your place of purchase and your money will be refunded.

IBM or your reseller will also manage and install selected engineering changes that apply to the Machine.

Exchange of a Machine or Part

When the warranty service involves the exchange of a Machine or part, the item IBM or your reseller replaces becomes its property and the replacement becomes yours. You represent that all removed items are genuine and unaltered. The

replacement may not be new, but will be in good working order and at least functionally equivalent to the item replaced. The replacement assumes the warranty service status of the replaced item.

Your Additional Responsibilities

Before IBM or your reseller exchanges a Machine or part, you agree to remove all features, parts, options, alterations, and attachments not under warranty service.

You also agree to:

1. ensure that the Machine is free of any legal obligations or restrictions that prevent its exchange;
2. obtain authorization from the owner to have IBM or your reseller service a Machine that you do not own; and
3. where applicable, before service is provided:
 - a. follow the service request procedures that IBM or your reseller provides;
 - b. backup or secure all programs, data, and funds contained in the Machine;
 - c. IBM or your reseller with sufficient, free, and safe access to your facilities to permit IBM to fulfill its obligations; and
 - d. inform IBM or your reseller of changes in the Machine's location.
4. (a) ensure all information about identified or identifiable individuals (Personal Data) is deleted from the Machine (to the extent technically possible), (b) allow IBM, your reseller or an IBM supplier to process on your behalf any remaining Personal Data as IBM or your reseller considers necessary to fulfill its obligations under this Statement of Limited Warranty (which may include shipping the Machine for such processing to other IBM service locations around the world), and (c) ensure that such processing complies with any laws applicable to such Personal Data.

Limitation of Liability

IBM is responsible for loss of, or damage to, your Machine only while it is 1) in IBM's possession or 2) in transit in those cases where IBM is responsible for the transportation charges.

Neither IBM nor your reseller are responsible for any of your confidential, proprietary or personal information contained in a Machine which you return to IBM for any reason. You should remove all such information from the Machine prior to its return.

Circumstances may arise where, because of a default on IBM's part or other liability, you are entitled to recover damages from IBM. In each such instance, regardless of the basis on which you are entitled to claim damages from IBM (including fundamental breach, negligence, misrepresentation, or other contract or tort claim), except for any liability that cannot be waived or limited by applicable laws, IBM is liable for no more than

1. damages for bodily injury (including death) and damage to real property and tangible personal property; and
2. the amount of any other actual direct damages, up to the charges (if recurring, 12 months' charges apply) for the Machine that is subject of the claim. For purposes of this item, the term "Machine" includes Machine Code and Licensed Internal Code ("LIC").

This limit also applies to IBM's suppliers and your reseller. It is the maximum for which IBM, its suppliers, and your reseller are collectively responsible.

UNDER NO CIRCUMSTANCES IS IBM, ITS SUPPLIERS OR RESELLERS LIABLE FOR ANY OF THE FOLLOWING EVEN IF INFORMED OF THEIR POSSIBILITY: 1) THIRD PARTY CLAIMS AGAINST YOU FOR DAMAGES (OTHER THAN THOSE UNDER THE FIRST ITEM LISTED ABOVE); 2) LOSS OF, OR DAMAGE TO, DATA; 3) SPECIAL, INCIDENTAL, OR INDIRECT DAMAGES OR FOR ANY ECONOMIC CONSEQUENTIAL DAMAGES; OR 4) LOST PROFITS, BUSINESS REVENUE, GOODWILL OR ANTICIPATED SAVINGS. SOME STATES OR JURISDICTIONS DO NOT ALLOW THE EXCLUSION OR LIMITATION OF INCIDENTAL OR CONSEQUENTIAL DAMAGES, SO THE ABOVE LIMITATION OR EXCLUSION MAY NOT APPLY TO YOU. SOME STATES OR JURISDICTIONS DO NOT ALLOW LIMITATIONS ON HOW LONG AN IMPLIED WARRANTY LASTS, SO THE ABOVE LIMITATION MAY NOT APPLY TO YOU.

Governing Law

Both you and IBM consent to the application of the laws of the country in which you acquired the Machine to govern, interpret, and enforce all of your and IBM's rights, duties, and obligations arising from, or relating in any manner to, the subject matter of this Statement of Limited Warranty, without regard to conflict of law principles.

THESE WARRANTIES GIVE YOU SPECIFIC LEGAL RIGHTS AND YOU MAY ALSO HAVE OTHER RIGHTS WHICH VARY FROM STATE TO STATE OR JURISDICTION TO JURISDICTION.

Jurisdiction

All of our rights, duties, and obligations are subject to the courts of the country in which you acquired the Machine.

Part 2 - Country-unique Terms

AMERICAS

ARGENTINA

Governing Law: *The following is added after the first sentence:*

Any litigation arising from this Statement of Limited Warranty will be settled exclusively by the Ordinary Commercial Court of the city of Buenos Aires.

BRAZIL

Governing Law: *The following is added after the first sentence:*

Any litigation arising from this Statement of Limited Warranty will be settled exclusively by the court of Rio de Janeiro, RJ.

Peru

Limitation of Liability: *The following is added at the end of this section:*

In accordance with Article 1328 of the Peruvian Civil Code the limitations and exclusions specified in this section will not apply to damages caused by IBM's willful misconduct ("dolo") or gross negligence ("culpa inexcusable").

NORTH AMERICA

How to Obtain Warranty Service: *The following is added to this Section:*

To obtain warranty service from IBM in Canada or the United States, call 1-800-IBM-SERV (426-7378).

CANADA

Limitation of Liability: *The following replaces item 1 of this section:*

1. damages for bodily injury (including death) or physical harm to real property and tangible personal property caused by IBM's negligence; and

Governing Law: *The following replaces „laws of the country in which you acquired the Machine” in the first sentence:*

laws in the Province of Ontario.

UNITED STATES

Governing Law: *The following replaces „laws of the country in which you acquired the Machine” in the first sentence:*

laws of the State of New York.

ASIA PACIFIC

AUSTRALIA

What this Warranty Covers: *The following paragraph is added to this Section:*

The warranties specified in this Section are in addition to any rights you may have under the Trade Practices Act 1974 or other similar legislation and are only limited to the extent permitted by the applicable legislation.

Limitation of Liability: *The following is added to this Section:*

Where IBM is in breach of a condition or warranty implied by the Trade Practices Act 1974 or other similar legislation, IBM's liability is limited to the repair or replacement of the goods or the supply of equivalent goods. Where that condition or warranty relates to right to sell, quiet possession or clear title, or the goods are of a kind ordinarily acquired for personal, domestic or household use or consumption, then none of the limitations in this paragraph apply.

Governing Law: *The following replaces „laws of the country in which you acquired the Machine” in the first sentence:*

laws of the State or Territory.

CAMBODIA, LAOS, AND VIETNAM

Governing Law: *The following replaces „laws of the country in which you acquired the Machine” in the first sentence:*

laws of the State of New York, United States of America.

CAMBODIA, INDONESIA, LAOS, AND VIETNAM

Arbitration: The following is added under this heading:

Disputes arising out of or in connection with this Statement of Limited Warranty shall be finally settled by arbitration which shall be held in Singapore in accordance with the Arbitration Rules of Singapore International Arbitration Center ("SIAC Rules") then in effect. The arbitration award shall be final and binding for the parties without appeal and shall be in writing and set forth the findings of fact and the conclusions of law.

The number of arbitrators shall be three, with each side to the dispute being entitled to appoint one arbitrator. The two arbitrators appointed by the parties shall appoint a third arbitrator who shall act as chairman of the proceedings. Vacancies in the post of chairman shall be filled by the president of the SIAC. Other vacancies shall be filled by the respective nominating party. Proceedings shall continue from the stage they were at when the vacancy occurred. If one of the parties refuses or otherwise fails to appoint an arbitrator within 30 days of the date the other party appoints its, the first appointed arbitrator shall be the sole arbitrator, provided that the arbitrator was validly and properly appointed.

All proceedings shall be conducted, including all documents presented in such proceedings, in the English language. The English language version of this Statement of Limited Warranty prevails over any other language version.

HONG KONG S.A.R. OF CHINA AND MACAU S.A.R. OF CHINA

Governing Law: *The following replaces „laws of the country in which you acquired the Machine“ in the first sentence:*

laws of Hong Kong Special Administrative Region of China.

INDIA

Limitation of Liability: *The following replaces items 1 and 2 of this Section:*

1. liability for bodily injury (including death) or damage to real property and tangible personal property will be limited to that caused by IBM's negligence; and
2. as to any other actual damage arising in any situation involving nonperformance by IBM pursuant to, or in any way related to the subject of this Statement of Limited Warranty, , the charge paid by you for the individual Machine that is the subject of the claim. For purposes of this item, the term "Machine" includes Machine Code and Licensed Internal Code ("LIC").

Arbitration: *The following is added under this heading :*

Disputes arising out of or in connection with this Statement of Limited Warranty shall be finally settled by arbitration which shall be held in Bangalore, India in accordance with the laws of India then in effect. The arbitration award shall be final and binding for the parties without appeal and shall be in writing and set forth the findings of fact and the conclusions of law.

The number of arbitrators shall be three, with each side to the dispute being entitled to appoint one arbitrator. The two arbitrators appointed by the parties shall appoint a third arbitrator who shall act as chairman of the proceedings. Vacancies in the post of chairman shall be filled by the president of the Bar Council of India. Other vacancies shall be filled by the respective nominating party. Proceedings shall continue from the stage they were at when the vacancy occurred.

If one of the parties refuses or otherwise fails to appoint an arbitrator within 30 days of the date the other party appoints its, the first appointed arbitrator shall be the sole arbitrator, provided that the arbitrator was validly and properly appointed.

All proceedings shall be conducted, including all documents presented in such proceedings, in the English language. The English language version of this Statement of Limited Warranty prevails over any other language version.

JAPAN

Governing Law: *The following sentence is added to this section:*

Any doubts concerning this Statement of Limited Warranty will be initially resolved between us in good faith and in accordance with the principle of mutual trust.

MALAYSIA

Limitation of Liability: *The word "SPECIAL" in item 3 of the fifth paragraph is deleted.*

NEW ZEALAND

What this Warranty Covers: *The following paragraph is added to this section:*

The warranties specified in this section are in addition to any rights you may have under the Consumer Guarantees Act 1993 or other legislation which cannot be excluded or limited. The Consumer Guarantees Act 1993 will not apply in respect of any goods which IBM provides, if you require the goods for the purposes of a business as defined in that Act.

Limitation of Liability: *The following is added to this section:*

Where Machines are not acquired for the purposes of a business as defined in the Consumer Guarantees Act 1993, the limitations in this section are subject to the limitations in that Act.

PEOPLE'S REPUBLIC OF CHINA (PRC)

Governing Law: *The following replaces "laws of the country in which you acquired the Machine" in the first sentence:*

laws of the State of New York, United States of America (except when local law requires otherwise).

PHILIPPINES

Limitation of Liability: *Item 3 in the fifth paragraph is replaced by the following:*

SPECIAL (INCLUDING NOMINAL AND EXEMPLARY DAMAGES), MORAL, INCIDENTAL, OR INDIRECT DAMAGES FOR ANY ECONOMIC CONSEQUENTIAL DAMAGES; OR

Arbitration: The following is added under this heading

Disputes arising out of or in connection with this Statement of Limited Warranty shall be finally settled by arbitration which shall be held in Metro Manila, Philippines in accordance with the laws of the Philippines then in effect. The arbitration award shall be final and binding for the parties without appeal and shall be in writing and set forth the findings of fact and the conclusions of law.

The number of arbitrators shall be three, with each side to the dispute being entitled to appoint one arbitrator. The two arbitrators appointed by the parties shall appoint a third arbitrator who shall act as chairman of the proceedings. Vacancies in the post of chairman shall be filled by the president of the Philippine Dispute Resolution Center, Inc.. Other vacancies shall be filled by the respective nominating party. Proceedings shall continue from the stage they were at when the vacancy occurred.

If one of the parties refuses or otherwise fails to appoint an arbitrator within 30 days of the date the other party appoints its, the first appointed arbitrator shall be the sole arbitrator, provided that the arbitrator was validly and properly appointed.

All proceedings shall be conducted, including all documents presented in such proceedings, in the English language. The English language version of this Statement of Limited Warranty prevails over any other language version.

SINGAPORE

Limitation of Liability: The words "SPECIAL" and "ECONOMIC" in item 3 in the fifth paragraph are deleted.

EUROPE, MIDDLE EAST, AFRICA (EMEA)

THE FOLLOWING TERMS APPLY TO ALL EMEA COUNTRIES:

The terms of this Statement of Limited Warranty apply to Machines purchased from IBM or an IBM reseller.

Hot to Obtain Warranty Service: If you purchase a Machine in Austria, Belgium, Cyprus, Denmark, Estonia, Finland, France, Germany, Greece, Iceland, Ireland, Italy, Latvia, Liechtenstein, Lithuania, Luxembourg, Monaco, Netherlands, Norway, Portugal, Spain, San Marino, Sweden, Switzerland, United Kingdom or Vatican State, you may obtain warranty service for that Machine in any of those countries from either (1) an IBM reseller approved to perform warranty service or (2) from IBM, provided the Machine has been announced and made available by IBM in the country in which you wish to obtain service. If you purchased a Personal Computer Machine in Albania, Armenia, Belarus, Bosnia and Herzegovina, Bulgaria, Croatia, Czech Republic, Georgia, Hungary, Kazakhstan, Kyrgyzstan, Federal Republic of Yugoslavia, Former Yugoslav Republic of Macedonia (FYROM), Moldova, Poland, Romania, Russia, Slovak Republic, Slovenia, or Ukraine, you may obtain warranty service for that Machine in any of those countries from either (1) an IBM reseller approved to perform warranty service or (2) from IBM.

If you purchase a Machine in a Middle Eastern or African country, you may obtain warranty service for that Machine from the IBM entity within the country of purchase, if that IBM entity provides warranty service in that country, or from an IBM reseller, approved by IBM to perform warranty service on that Machine in that country. Warranty service in Africa is available within 50 kilometers of an IBM approved service provider. You are responsible for transportation costs for Machines located outside 50 kilometers of an IBM approved service provider.

*Add the following paragraph in **Western Europe** (Austria, Belgium, Cyprus, Denmark, Finland, France, Germany, Greece, Iceland, Ireland, Italy, Liechtenstein, Luxembourg, Monaco, Netherlands, Norway, Portugal, Spain, San Marino, Sweden, Switzerland, United Kingdom, Vatican State):*

The warranty for Machines acquired in Western Europe shall be valid and applicable in all Western Europe countries provided the Machines have been announced and made available in such countries.

Governing Law:

The phrase "the laws of the country in which you acquired the Machine" is replaced by:

1) "the laws of Austria" in **Albania, Armenia, Azerbaijan, Belarus, Bosnia-Herzegovina, Bulgaria, Croatia, Georgia, Hungary, Kazakhstan, Kyrgyzstan, FYR Macedonia, Moldova, Poland, Romania, Russia, Slovakia, Slovenia, Tajikistan, Turkmenistan, Ukraine, Uzbekistan, and FR Yugoslavia;** 2) "the laws of France" in **Algeria, Benin, Burkina Faso, Cameroon, Cape Verde, Central African Republic, Chad, Comoros, Congo Republic, Djibouti, Democratic Republic of Congo, Equatorial Guinea, French Guiana, French Polynesia, Gabon, Gambia, Guinea, Guinea-Bissau, Ivory Coast, Lebanon, Madagascar, Mali, Mauritania, Mauritius, Mayotte, Morocco, New Caledonia, Niger, Reunion, Senegal, Seychelles, Togo, Tunisia, Vanuatu, and Wallis & Futuna;** 3) "the laws of Finland" in **Estonia, Latvia, and Lithuania;** 4) "the laws of England" in **Angola, Bahrain, Botswana, Burundi, Egypt, Eritrea, Ethiopia, Ghana, Jordan, Kenya, Kuwait, Liberia, Malawi, Malta, Mozambique, Nigeria, Oman, Pakistan, Qatar, Rwanda, Sao Tome, Saudi Arabia, Sierra Leone, Somalia, Tanzania, Uganda, United Arab Emirates, the United Kingdom, West Bank/Gaza, Yemen, Zambia, and Zimbabwe;** and 5) "the laws of South Africa" in **South Africa, Namibia, Lesotho and Swaziland.**

Jurisdiction: *The following exceptions are added to this section:*

1) In **Austria** the choice of jurisdiction for all disputes arising out of this Statement of Limited Warranty and relating thereto, including its existence, will be the competent court of law in Vienna, Austria (Inner-City); 2) in **Angola, Bahrain, Botswana, Burundi, Egypt, Eritrea, Ethiopia, Ghana, Jordan, Kenya, Kuwait, Liberia, Malawi, Malta, Mozambique, Nigeria, Oman, Pakistan, Qatar, Rwanda, Sao Tome, Saudi Arabia, Sierra Leone, Somalia, Tanzania, Uganda, United Arab Emirates, West Bank/Gaza, Yemen, Zambia, and Zimbabwe** all disputes arising out of this Statement of Limited Warranty or related to its execution, including summary proceedings, will be submitted to the exclusive jurisdiction of the English courts; 3) in **Belgium and Luxembourg**, all disputes arising out of this Statement of Limited Warranty or related to its interpretation or its execution, the law, and the courts of the capital city, of the country of your registered office and/or commercial site location only are competent; 4) in **France, Algeria, Benin, Burkina Faso, Cameroon, Cape Verde, Central African Republic, Chad, Comoros, Congo Republic, Djibouti, Democratic Republic of Congo, Equatorial Guinea, French Guiana, French Polynesia, Gabon, Gambia, Guinea, Guinea-Bissau, Ivory Coast, Lebanon, Madagascar, Mali, Mauritania, Mauritius, Mayotte, Morocco, New Caledonia, Niger, Reunion, Senegal, Seychelles, Togo, Tunisia, Vanuatu, and Wallis & Futuna** all disputes arising out of this Statement of Limited Warranty or related to its violation or execution, including summary proceedings, will be settled exclusively by the Commercial Court of Paris; 5) in **Russia**, all disputes arising out of or in relation to the interpretation, the violation, the termination, the nullity of the execution of this Statement of Limited Warranty shall be settled by Arbitration Court of Moscow; 6) in **South Africa, Namibia, Lesotho and Swaziland**, both of us agree to submit all disputes relating to this Statement of Limited Warranty to the jurisdiction of the High Court in Johannesburg; 7) in **Turkey** all disputes arising out of or in connection with this Statement of Limited Warranty shall be resol-

ved by the Istanbul Central (Sultanahmet) Courts and Execution Directorates of Istanbul, the Republic of Turkey; 8) in each of the following specified countries, any legal claim arising out of this Statement of Limited Warranty will be brought before, and settled exclusively by, the competent court of a) Athens for **Greece**, b) Tel Aviv-Jaffa for **Israel**, c) Milan for **Italy**, d) Lisbon for **Portugal**, and e) Madrid for **Spain**; and 9) **in the United Kingdom**, both of us agree to submit all disputes relating to this Statement of Limited Warranty to the jurisdiction of the English courts.

Arbitration: *The following is added under this heading:*

In Albania, Armenia, Azerbaijan, Belarus, Bosnia-Herzegovina, Bulgaria, Croatia, Georgia, Hungary, Kazakhstan, Kyrgyzstan, FYR Macedonia, Moldova, Poland, Romania, Russia, Slovakia, Slovenia, Tajikistan, Turkmenistan, Ukraine, Uzbekistan, and FR Yugoslavia all disputes arising out of this Statement of Limited Warranty or related to its violation, termination or nullity will be finally settled under the Rules of Arbitration and Conciliation of the International Arbitral Center of the Federal Economic Chamber in Vienna (Vienna Rules) by three arbitrators appointed in accordance with these rules. The arbitration will be held in Vienna, Austria, and the official language of the proceedings will be English. The decision of the arbitrators will be final and binding upon both parties. Therefore, pursuant to paragraph 598 (2) of the Austrian Code of Civil Procedure, the parties expressly waive the application of paragraph 595 (1) figure 7 of the Code. IBM may, however, institute proceedings in a competent court in the country of installation.

In Estonia, Latvia and Lithuania all disputes arising in connection with this Statement of Limited Warranty will be finally settled in arbitration that will be held in Helsinki, Finland in accordance with the arbitration laws of Finland then in effect. Each party will appoint one arbitrator. The arbitrators will then jointly appoint the chairman. If arbitrators cannot agree on the chairman, then the Central Chamber of Commerce in Helsinki will appoint the chairman.

EUROPEAN UNION (EU)

THE FOLLOWING TERMS APPLY TO ALL EU COUNTRIES:

Consumers have legal rights under applicable national legislation governing the sale of consumer goods. Such rights are not affected by the warranties provided in this Statement of Limited Warranty.

How to Obtain Warranty Service: *The following is added to this section:*

To obtain warranty service from IBM in EU countries, see the telephone listing in Part 3 - Warranty Information.

You may contact IBM at the following address:

IBM Warranty & Service Quality Dept.
PO Box 30
Spango Valley
Greenock
Scotland PA 16 OAH

AUSTRIA, DENMARK, FINLAND, GREECE, ITALY, NETHERLANDS, PORTUGAL, SPAIN, SWEDEN AND SWITZERLAND

Limitation of Liability: *The following replaces the terms of this section in its entirety:*

Except as otherwise provided by mandatory law:

1. IBM's liability for any damages and losses that may arise as a consequence of the fulfillment of its obligations under or in connection with this Statement of Limited Warranty or due to any other cause related to this Statement of Limited Warranty is limited to the compensation of only those damages and losses proved and actually arising as an immediate and direct consequence of the non-fulfillment of such obligations (if IBM is at fault) or of such cause, for a maximum amount equal to the charges you paid for the Machine. For purposes of this item, the term "Machine" includes Machine Code and Licensed Internal Code ("LIC").

The above limitation shall not apply to damages for bodily injuries (including death) and damages to real property and tangible personal property for which IBM is legally liable.

2. **UNDER NO CIRCUMSTANCES IS IBM, ITS SUPPLIERS OR RESELLERS LIABLE FOR ANY OF THE FOLLOWING, EVEN IF INFORMED OF THEIR POSSIBILITY: 1) LOSS OF, OR DAMAGE TO, DATA; 2) INCIDENTAL OR INDIRECT DAMAGES, OR FOR ANY ECONOMIC CONSEQUENTIAL DAMAGES; 3) LOST PROFITS, EVEN IF THEY ARISE AS AN IMMEDIATE CONSEQUENCE OF THE EVENT THAT GENERATED THE DAMAGES; OR 4) LOSS OF BUSINESS, REVENUE, GOODWILL, OR ANTICIPATED SAVINGS.**

FRANCE AND BELGIUM

Limitation of Liability: *The following replaces the terms of this section in its entirety:*

Except as otherwise provided by mandatory law:

1. IBM's liability for any damages and losses that may arise as a consequence of the fulfillment of its obligations under or in connection with this Statement of Limited Warranty is limited to the compensation of only those damages and losses proved and actually arising as an immediate and direct consequence of the non-fulfillment of such obligations (if IBM is at fault), for a maximum amount equal to the charges you paid for the Machine that has caused the damages. For purposes of this item, the term "Machine" includes Machine Code and Licensed Internal Code ("LIC").

The above limitation shall not apply to damages for bodily injuries (including death) and damages to real property and tangible personal property for which IBM is legally liable.

2. **UNDER NO CIRCUMSTANCES IS IBM, ITS SUPPLIERS OR RESELLERS LIABLE FOR ANY OF THE FOLLOWING, EVEN IF INFORMED OF THEIR POSSIBILITY: 1) LOSS OF, OR DAMAGE TO, DATA; 2) INCIDENTAL OR INDIRECT DAMAGES, OR FOR ANY ECONOMIC CONSEQUENTIAL DAMAGES; 3) LOST PROFITS, EVEN IF THEY ARISE AS AN IMMEDIATE CONSEQUENCE OF THE EVENT THAT GENERATED THE DAMAGES; OR 4) LOSS OF BUSINESS, REVENUE, GOODWILL, OR ANTICIPATED SAVINGS.**

THE FOLLOWING TERMS APPLY TO THE COUNTRY SPECIFIED:

AUSTRIA

What this Warranty Covers: *The following replaces the first sentence of the first paragraph of this section:*

The warranty for an IBM Machine covers the functionality of the Machine for its normal use and the Machine's conformity to its Specifications.

The following paragraphs are added to this Section:

The minimum warranty period for Machines is 12 months from the date of delivery. . The limitation period for consumers in action for breach of warranty is the statutory period as a minimum. In case IBM or your reseller is unable to repair an IBM Machine, you can alternatively ask for a partial refund as far as justified by the reduced value of the unrepaired Machine or ask for a cancellation of the respective agreement for such Machine and get your money refunded.

The second paragraph does not apply.

What IBM Will Do to Correct Problems: *The following is added to this section:*

During the warranty period, transportation for delivery of the failing Machine to IBM will be at IBM's expense.

Limitation of Liability: *The following paragraph is added to this section:*

The limitations and exclusions specified in the Statement of Limited Warranty will not apply to damages caused by IBM with fraud or gross negligence and for express warranty.

The following sentence is added to the end of item 2:

IBM's liability under this item is limited to the violation of essential contractual terms in cases of ordinary negligence.

EGYPT

Limitation of Liability: *The following replaces item 2 in this section:*

as to any other actual direct damages, IBM's liability will be limited to the total amount you paid for the Machine that is the subject of the claim. For purposes of this item, the term „Machine“ includes Machine Code and Licensed Internal Code (LIC).

Applicability of suppliers and resellers (unchanged).

FRANCE

Limitation of Liability: *The following replaces the second sentence of the first paragraph of this section:*

In such instances, regardless of the basis on which you are entitled to claim damages from IBM, IBM is liable for no more than: *(items 1 and 2 unchanged).*

GERMANY

What this Warranty Covers: *The following replaces the first sentence of the first paragraph of this section:*

The warranty for an IBM Machine covers the functionality of the Machine for its normal use and the Machine's conformity to its Specifications.

The following paragraphs are added to this section:

The minimum warranty period for Machines is twelve months. In case IBM or your reseller is unable to repair an IBM Machine, you can alternatively ask for a partial refund as far as justified by the reduced value of the unrepaired Machine or ask for a cancellation of the respective agreement for such Machine and get your money refunded.

The second paragraph does not apply.

What IBM Will Do to Correct Problems: *The following is added to this section:*

During the warranty period, transportation for delivery of the failing Machine to IBM will be at IBM's expense.

Limitation of Liability: *The following paragraph is added to this section:*

The limitations and exclusions specified in the Statement of Limited Warranty will not apply to damages caused by IBM with fraud or gross negligence and for express warranty.

The following sentence is added to the end of item 2:

IBM's liability under this item is limited to the violation of essential contractual terms in cases of ordinary negligence.

HUNGARY

Limitation of Liability: *The following is added at the end of this section:*

The limitation and exclusion specified herein shall not apply to liability for a breach of contract damaging life, physical well-being, or health that has been caused intentionally, by gross negligence, or by a criminal act.

The parties accept the limitations of liability as valid provisions and state that the Section 314.(2) of the Hungarian Civil Code applies as the acquisition price as well as other advantages arising out of the present Statement of Limited Warranty balance this limitation of liability.

IRELAND

What this Warranty Covers: *The following is added to this section:*

Except as expressly provided in these terms and conditions, all statutory conditions, including all warranties implied, but without prejudice to the generality of the foregoing all warranties implied by the Sale of Goods Act 1893 or the Sale of Goods and Supply of Services Act 1980 are hereby excluded.

Limitation of Liability: *The following replaces the terms of this section in its entirety:*

For the purposes of this section, a "Default" means any act, statement, omission, or negligence on the part of IBM in connection with, or in relation to, the subject matter of this Statement of Limited Warranty in respect of which IBM is legally liable to you, whether in contract or tort. A number of Defaults which together result in,

or contribute to, substantially the same loss or damage will be treated as one Default occurring on the date of occurrence of the last such Default.

Circumstances may arise where, because of a Default, you are entitled to recover damages from IBM.

This section sets out the extent of IBM's liability and your sole remedy.

1. IBM will accept unlimited liability for death or personal injury caused by the negligence of IBM.
2. Subject always to the Items for Which IBM is Not Liable below, IBM will accept unlimited liability for physical damage to your tangible property resulting from the negligence of IBM.
3. Except as provided in items 1 and 2 above, IBM's entire liability for actual damages for any one Default will not in any event exceed the greater of 1) EUR 125,000, or 2) 125% of the amount you paid for the Machine directly relating to the Default.

Items for Which IBM is Not Liable

Save with respect to any liability referred to in item 1 above, under no circumstances is IBM, its suppliers or resellers liable for any of the following, even if IBM or they were informed of the possibility of such losses:

1. loss of, or damage to, data;
2. special, indirect, or consequential loss; or
3. loss of profits, business, revenue, goodwill, or anticipated savings.

SLOVAKIA

Limitation of Liability: *The following is added to the end of the last paragraph:*

The limitations apply to the extent they are not prohibited under §§ 373-386 of the Slovak Commercial Code.

SOUTH AFRICA, NAMIBIA, BOTSWANA, LESOTHO AND SWAZILAND

Limitation of Liability: *The following is added to this section:*

IBM's entire liability to you for actual damages arising in all situations involving nonperformance by IBM in respect of the subject matter of this Statement of Warranty will be limited to the charge paid by you for the individual Machine that is the subject of your claim from IBM.

UNITED KINGDOM

Limitation of Liability: *The following replaces the terms of this section in its entirety:*

For the purposes of this section, a "Default" means any act, statement, omission, or negligence on the part of IBM in connection with, or in relation to, the subject matter of this Statement of Limited Warranty in respect of which IBM is legally liable to you, whether in contract or tort. A number of Defaults which together result in, or contribute to, substantially the same loss or damage will be treated as one Default.

Circumstances may arise where, because of a Default, you are entitled to recover damages from IBM.

This section sets out the extent of IBM's liability and your sole remedy.

1. IBM will accept unlimited liability for:
 - a. death or personal injury caused by the negligence of IBM; and
 - b. any breach of its obligations implied by Section 12 of the Sale of Goods Act 1979 or Section 2 of the Supply of Goods and Services Act 1982, or any statutory modification or re-enactment of either such Section.
2. IBM will accept unlimited liability, subject always to the Items for Which IBM is Not Liable below, for physical damage to your tangible property resulting from the negligence of IBM.
3. IBM's entire liability for actual damages for any one Default will not in any event, except as provided in items 1 and 2 above, exceed the greater of 1) Pounds Sterling 75,000, or 2) 125% of the total purchase price payable or the charges for the Machine directly relating to the Default.

These limits also apply to IBM's suppliers and resellers. They state the maximum for which IBM and such suppliers and resellers are collectively responsible.

Items for Which IBM is Not Liable

Save with respect to any liability referred to in item 1 above, under no circumstances is IBM or any of its suppliers or resellers liable for any of the following, even if IBM or they were informed of the possibility of such losses:

1. loss of, or damage to, data:
2. special, indirect, or consequential loss; or
3. loss of profits, business, revenue, goodwill, or anticipated savings.

Part 3 - Warranty Information

This Part 3 provides information regarding the warranty applicable to your Machine, including the warranty period and type of warranty service IBM provides.

Warranty Period

The warranty period may vary by country or region and is specified in the table below. NOTE: "Region" means either Hong Kong or Macau Special Administrative Region of China.

ThinkPad Multi-Burner Ultrabay Enhanced Drive

Country or Region of Purchase	Warranty Period	Type of Warranty Service
Worldwide	1 year	1, 4

A warranty period of 1 year on parts and 1 year on labor means that IBM provides warranty service without charge for parts and labor during the 1 year warranty period.

Types of Warranty Service

If required, IBM provides repair or exchange service depending on the type of warranty service specified for your Machine in the above table and as described below. Warranty service may be provided by your reseller if approved by IBM to perform warranty service. Scheduling of service will depend upon the time of your call and is subject to parts availability. Service levels are response time objectives and are not guaranteed. The specified level of warranty service may not be available in all worldwide locations, additional charges may apply outside IBM's normal service area, contact your local IBM representative or your reseller for country and location specific information.

1. Customer Replaceable Unit ("CRU") Service

IBM will ship CRU parts to you for your replacement. If IBM instructs you to return the replaced CRU, you are responsible for returning it to IBM in accordance with IBM's instructions. If you do not return the defective CRU, if IBM so instructs, within 30 days of your receipt of the replacement CRU, IBM may charge you for the replacement.

2. On-site Service

IBM or your reseller will either repair or exchange the failing Machine at your location and verify its operation. You must provide suitable working area to allow disassembly and reassembly of the IBM Machine. The area must be clean, well lit and suitable for the purpose. **For some Machines, certain repairs may require sending the Machine to an IBM service center.**

3. Courier or Depot Service²

You will disconnect the failing Machine for collection arranged by IBM. IBM will provide you with a shipping container for you to return your Machine to a designated service center. A courier will pick up your Machine and deliver it to the designated service center. Following its repair or exchange, IBM will arrange the return delivery of the Machine to your location. You are responsible for its installation and verification.

4. Customer Carry-In or Mail-In Service

You will deliver or mail as IBM specifies (prepaid unless IBM specifies otherwise) the failing Machine suitably packaged to a location IBM designates. After IBM has repaired or exchanged the Machine, IBM will make it available for your collection or, for Mail-in Service, IBM will return it to you at IBM's expense, unless IBM specifies otherwise. You are responsible for the subsequent installation and verification of the Machine.

The IBM Machine Warranty worldwide web site at http://www.ibm.com/servers/support/machine_warranties/ provides a worldwide overview of IBM's Limited Warranty for Machines, a Glossary of IBM definitions, Frequently Asked Questions (FAQs) and Support by Product (Machine) with links to Product Support pages. **The IBM Statement of Limited Warranty is also available on this site in 29 languages.**

2. This type of service is called ThinkPad EasyServ or EasyServ in some countries.

To obtain warranty service contact IBM or your IBM reseller. In Canada or the United States, call 1-800-IBM-SERV (426-7378). For other countries, see the telephone numbers below.

Phone numbers are subject to change without notice. For the latest phone number list, go to www-3.ibm.com/pc/support/site.wss/ and click **Support Phone List**.

Country or Region	Telephone Number	Country or Region	Telephone Number
Argentina	0800-666-0011	Malaysia	03-7727-7800
Australia	1300-130-426	Mexico	001-866-434-2080
Austria	01-24592-5901	Netherlands	020-514-5770
Belgium	Dutch 02-210-9820 French 02-210-9800	New Zealand	0800-446-149
Bolivia	0800-0189	Norway	66 81 11 00
Brazil	55-11-3889-8986	Peru	0-800-50-866
Canada	1-800-565-3344 Toronto 416-383-3344	Philippines	632-995-2225
Chile	800-224-488	Portugal	21-791 51 47
China (PRC)	800-810-1818	Russia	095-940-2000
China (Hong Kong S.A.R.)	852-2825-7799	Singapore	1800-840-9911
Columbia	980-912-3021	Spain	91-662 49 16
Denmark	45 20 82 00	Sweden	08-477 4420
Ecuador	1-800-426911 (option #4)	Switzerland	058-333-09-00
Finland	09-459 69 60	Taiwan	886-2-2725-9799
France	02 38 55 74 50	Thailand	66-2-273-4000
Germany	07032-1549 201	Turkey	00-800-446-32-041
Indonesia	021-523-8535	United Kingdom	0-1475-555 055
Ireland	01-815-9202	United States	1-800-426-7378
Italy	02-7031-6101	Uruguay	000-411-005-6649
Japan	Consumer customers 0120-887-870 Business customers 0120-887-874	Venezuela	0-800-100-2011
Luxembourg	298-977 5063	Vietnam	848-8295-160

Anhang D. Notices

IBM may not offer the products, services, or features discussed in this document in all countries. Consult your local IBM representative for information on the products and services currently available in your area. Any reference to an IBM product, program, or service is not intended to state or imply that only that IBM product, program, or service may be used. Any functionally equivalent product, program, or service that does not infringe any IBM intellectual property right may be used instead. However, it is the user's responsibility to evaluate and verify the operation of any non-IBM product, program, or service.

IBM may have patents or pending patent applications covering subject matter described in this document. The furnishing of this document does not give you any license to these patents. You can send license inquiries, in writing, to:

*IBM Director of Licensing
IBM Corporation
North Castle Drive
Armonk, NY 10504-1785
U.S.A.*

INTERNATIONAL BUSINESS MACHINES CORPORATION PROVIDES THIS PUBLICATION „AS IS“ WITHOUT WARRANTY OF ANY KIND, EITHER EXPRESS OR IMPLIED, INCLUDING, BUT NOT LIMITED TO, THE IMPLIED WARRANTIES OF NON-INFRINGEMENT, MERCHANTABILITY OR FITNESS FOR A PARTICULAR PURPOSE. Some jurisdictions do not allow disclaimer of express or implied warranties in certain transactions, therefore, this statement may not apply to you.

This information could include technical inaccuracies or typographical errors. Changes are periodically made to the information herein; these changes will be incorporated in new editions of the publication. IBM may make improvements and/or changes in the product(s) and/or the program(s) described in this publication at any time without notice.

The products described in this document are not intended for use in implantation or other life support applications where malfunction may result in injury or death to persons. The information contained in this document does not affect or change IBM product specifications or warranties. Nothing in this document shall operate as an express or implied license or indemnity under the intellectual property rights of IBM or third parties. All information contained in this document was obtained in specific environments and is presented as an illustration. The result obtained in other operating environments may vary.

IBM may use or distribute any of the information you supply in any way it believes appropriate without incurring any obligation to you.

Any references in this publication to non-IBM Web sites are provided for convenience only and do not in any manner serve as an endorsement of those Web sites. The materials at those Web sites are not part of the materials for this IBM product, and use of those Web sites is at your own risk.

Any performance data contained herein was determined in a controlled environment. Therefore, the result obtained in other operating environments may vary sig-

nificantly. Some measurements may have been made on development-level systems and there is no guarantee that these measurements will be the same on generally available systems. Furthermore, some measurements may have been estimated through extrapolation. Actual results may vary. Users of this document should verify the applicable data for their specific environment.

Federal Communications Commission (FCC) statement

ThinkPad Multi-Burner Ultrabay Enhanced Drive


Note: This equipment has been tested and found to comply with the limits for a Class B digital device, pursuant to Part 15 of the FCC Rules. These limits are designed to provide reasonable protection against harmful interference in a residential installation. This equipment generates, uses, and can radiate radio frequency energy and, if not installed and used in accordance with the instructions, may cause harmful interference to radio communications. However, there is no guarantee that interference will not occur in a particular installation. If this equipment does cause harmful interference to radio or television reception, which can be determined by turning the equipment off and on, the user is encouraged to try to correct the interference by one or more of the following measures:

- Reorient or relocate the receiving antenna.
- Increase the separation between the equipment and receiver.
- Connect the equipment into an outlet on a circuit different from that to which the receiver is connected.
- Consult an IBM authorized dealer or service representative for help.

Properly shielded and grounded cables and connectors must be used in order to meet FCC emission limits. Proper cables and connectors are available from IBM authorized dealers. IBM is not responsible for any radio or television interference caused by using other than recommended cables and connectors or by unauthorized changes or modifications to this equipment. Unauthorized changes or modifications could void the user's authority to operate the equipment.

This device complies with Part 15 of the FCC Rules. Operation is subject to the following two conditions: (1) this device may not cause harmful interference, and (2) this device must accept any interference received, including interference that may cause undesired operation.

Responsible party:
International Business Machines Corporation
New Orchard Road
Armonk, NY 10504
Telephone: 1-919-543-2193

 Tested To Comply
With FCC Standards
FOR HOME OR OFFICE USE

Industry Canada Class B emission compliance statement

This Class B digital apparatus complies with Canadian ICES-003.

Avis de conformité a la réglementation d'Industrie Canada

Cet appareil numérique de la classe B est conforme à la norme NMB-003 du Canada.

Deutsche EMV-Direktive (electromagnetische Verträglichkeit)

Zulassungsbefreiung laut dem Deutschen Gesetz über die elektromagnetische Verträglichkeit von Geräten (EMVG) vom 30. August 1995 (bzw. der EMC EG Richtlinie 89/336):

Dieses Gerät ist berechtigt in Übereinstimmung mit dem Deutschen EMVG das EG-Konformitätszeichen - CE - zu führen. Verantwortlich für die Konformitätserklärung nach Paragraph 5 des EMVG ist die:

IBM Deutschland Informationssysteme GmbH, 70548 Stuttgart.

Informationen in Hinsicht EMVG Paragraph 3 Abs. (2) 2:

Das Gerät erfüllt die Schutzanforderungen nach EN 55024:1998 und EN 55022:1998 Klasse B.
--

EN 55022 Hinweis:

„Wird dieses Gerät in einer industriellen Umgebung betrieben (wie in EN 55022:B festgelegt), dann kann es dabei eventuell gestört werden. In solch einem FA11 ist der Abstand bzw. die Abschirmung zu der industriellen Störquelle zu vergrößern.“

Anmerkung:

Um die Einhaltung des EMVG sicherzustellen sind die Geräte, wie in den IBM Handbüchern angegeben, zu installieren und zu betreiben.

European Union - emission directive

This product is in conformity with the protection requirements of EU Council Directive 89/336/ECC on the approximation of the laws of the Member States relating to electromagnetic compatibility.

IBM can not accept responsibility for any failure to satisfy the protection requirements resulting from a non-recommended modification of the product, including the fitting of non-IBM option cards.

This product has been tested and found to comply with the limits for Class B Information Technology Equipment according to European Standard EN 55022. The limits for Class B equipment were derived for typical residential environments to provide reasonable protection against interference with licensed communication devices.

Union Européenne - Directive Conformité électromagnétique

Ce produit est conforme aux exigences de protection de la Directive 89/336/EEC du Conseil de l'UE sur le rapprochement des lois des États membres en matière de compatibilité électromagnétique.

IBM ne peut accepter aucune responsabilité pour le manquement aux exigences de protection résultant d'une modification non recommandée du produit, y compris l'installation de cartes autres que les cartes IBM.

Ce produit a été testé et il satisfait les conditions de l'équipement informatique de Classe B en vertu de Standard européen EN 55022. Les conditions pour l'équipement de Classe B ont été définies en fonction d'un contexte résidentiel ordinaire afin de fournir une protection raisonnable contre l'interférence d'appareils de communication autorisés.

Unione Europea - Directiva EMC (Conformidad electromagnética)

Este producto satisface los requisitos de protección del Consejo de la UE, Directiva 89/336/CEE en lo que a la legislatura de los Estados Miembros sobre compatibilidad electromagnética se refiere.

IBM no puede aceptar responsabilidad alguna si este producto deja de satisfacer dichos requisitos de protección como resultado de una modificación no recomendada del producto, incluyendo el ajuste de tarjetas de opción que no sean IBM.

Este producto ha sido probado y satisface los límites para Equipos Informáticos Clase B de conformidad con el Estándar Europeo EN 55022. Los límites para los equipos de Clase B se han establecido para entornos residenciales típicos a fin de proporcionar una protección razonable contra las interferencias con dispositivos de comunicación licenciados.

Union Europea - Normativa EMC

Questo prodotto è conforme alle normative di protezione ai sensi della Direttiva del Consiglio dell'Unione Europea 89/336/CEE sull'armonizzazione legislativa degli stati membri in materia di compatibilità elettromagnetica.

IBM non accetta responsabilità alcuna per la mancata conformità alle normative di protezione dovuta a modifiche non consigliate al prodotto, compresa l'installazione di schede e componenti di marca diversa da IBM.

Le prove effettuate sul presente prodotto hanno accertato che esso rientra nei limiti stabiliti per le apparecchiature di informatica Classe B ai sensi della Norma Europea EN 55022. I limiti delle apparecchiature della Classe B sono stati stabiliti al fine di fornire ragionevole protezione da interferenze mediante dispositivi di comunicazione in concessione in ambienti residenziali tipici.

이 기기는 가정용으로 전자파 적합등록을 한 기기로서

주거지역에서는 물론 모든 지역에서 사용할 수 있습니다.

この装置は、情報処理装置等電波障害自主規制協議会（VCCI）の基準に基づくクラスB情報技術装置です。この装置は、家庭環境で使用することを目的としていますが、この装置がラジオやテレビジョン受信機に近接して使用されると、受信障害を引き起こすことがあります。
取扱説明書に従って正しい取り扱いをして下さい。

Japanese statement of compliance for products less than or equal to 20 A per phase

高調波ガイドライン適合品

Trademarks

The following terms are trademarks of International Business Machines Corporation in the United States, other countries, or both:

- IBM
- IBM Logo
- HelpCenter
- ThinkPad
- OS/2

Microsoft, Windows, and Windows NT are trademarks of Microsoft Corporation in the United States, other countries, or both.

Other company, product, or service names may be trademarks or service marks of others.

IBM