



Unità piatta ThinkPad Multi-Burner Ultrabay

Guida per l'utente



Unità piatta ThinkPad Multi-Burner Ultrabay

Guida per l'utente

ATTENZIONE

Prima di installare questo prodotto, leggere l'*Opuscolo di sicurezza* del ThinkPad.

Nota

Conservare la prova di acquisto poiché potrebbe essere richiesta per la garanzia. Consultare la sezione Appendice C, "Dichiarazione di garanzia IBM - Z125-4753-07 - 11/2002", a pagina 27.

Indice

Informazioni sulla sicurezza	v
Indicazioni di sicurezza generali.	vii
Manutenzione	vii
Cavi e adattatori di alimentazione.	vii
Cavi di estensione e dispositivi correlati	viii
Spine e prese	viii
Batterie	viii
Surriscaldamento e ventilazione del prodotto	ix
Sicurezza dell'unità CD e DVD	ix
Registrazione delle opzioni.	xi
Capitolo 1. Informazioni sull'unità Multi-Burner.	1
Descrizione del prodotto	1
Descrizione del software	2
Requisiti di installazione	5
Installazione dell'unità	5
Ubicazione dei controlli dell'unità	5
Capitolo 2. Utilizzo dell'unità Multi-Burner.	7
Informazioni preliminari	7
Manutenzione di un disco	7
Manutenzione dell'unità Multi-Burner	8
Caricamento di un disco	9
Utilizzo dell'unità	9
Utilizzo di supporti DVD-RAM con singolo o doppio lato	9
Rimozione del disco dalla cartuccia	10
Riposizionamento del disco nella cartuccia	10
Precauzioni	11
Utilizzo dell'unità con CD e DVD	11
Montaggio di un disco in un'unità verticale	11
Espulsione manuale di un disco	11
Utilizzo del software del lettore DVD.	12
Utilizzo della funzione DVD.	12
Abilitazione delle impostazioni DMA.	12
Utilizzo di Intervideo WinDVD Creator Plus	13
Installazione di WinDVD e visualizzazione di un filmato DVD	14
Avvio di WinDVD	15
Utilizzo di DLA (drive letter access)	16
Utilizzo del software RecordNow	17
Utilizzo delle funzioni CD-R e CD-RW	18
Utilizzo delle funzioni DVD-R e DVD-RW	18

Backup di un CD o DVD	19
Risoluzione dei problemi	19
Appendice A. Specifiche del prodotto	21
Appendice B. Supporto e assistenza	23
Supporto tecnico in linea	23
Supporto tecnico per telefono	23
Appendice C. Dichiarazione di garanzia IBM - Z125-4753-07 - 11/2002	27
<u>Parte 2 - Condizioni specifiche del paese</u>	31
<u>Parte 3 - Informazioni sulla garanzia</u>	44
Appendice D. Informazioni particolari	49
Dichiarazione FCC (Federal Communications Commission)	50
Marchi	54

Informazioni sulla sicurezza

Before installing this product, read the Safety Information.

مج، يجب قراءة دات السلامة

Antes de instalar este produto, leia as Informações de Segurança.

在安装本产品之前，请仔细阅读 **Safety Information**
(安全信息)。

Prije instalacije ovog produkta obavezno pročitajte Sigurnosne Upute.

Před instalací tohoto produktu si přečtěte příručku bezpečnostních instrukcí.

Læs sikkerhedsforskrifterne, før du installerer dette produkt.

Ennen kuin asennat tämän tuotteen, lue turvaohjeet kohdasta Safety Information.

Avant d'installer ce produit, lisez les consignes de sécurité.

Vor der Installation dieses Produkts die Sicherheitshinweise lesen.

Πριν εγκαταστήσετε το προϊόν αυτό, διαβάστε τις πληροφορίες ασφάλειας (safety information).

לפני שתתקינו מוצר זה, קראו את הוראות הבטיחות.

A termék telepítése előtt olvassa el a Biztonsági előírásokat!

Prima di installare questo prodotto, leggere le Informazioni sulla Sicurezza.

製品の設置の前に、安全情報をお読みください。

본 제품을 설치하기 전에 안전 정보를 읽으십시오.

Пред да се инсталира овој продукт, прочитајте информацијата за безбедност.

Lees voordat u dit product installeert eerst de veiligheidsvoorschriften.

Les sikkerhetsinformasjonen (Safety Information) før du installerer dette produktet.

Przed zainstalowaniem tego produktu, należy zapoznać się z książką "Informacje dotyczące bezpieczeństwa" (Safety Information).

Antes de instalar este produto, leia as Informações sobre Segurança.

Перед установкой продукта прочтите инструкции по технике безопасности.

Pred inštaláciou tohto zariadenia si prečítajte Bezpečnostné predpisy.

Pred namestitvijo tega proizvoda preberite Varnostne informacije.

Antes de instalar este producto lea la información de seguridad.

Läs säkerhetsinformationen innan du installerar den här produkten.

安裝本產品之前，請先閱讀「安全資訊」。

Indicazioni di sicurezza generali

Osservare sempre le seguenti precauzioni per ridurre i rischi di lesioni e danni alla proprietà.

Manutenzione

Non tentare di provvedere personalmente alla manutenzione di un prodotto, a meno che non indicato direttamente dal Centro di supporto IBM. Rivolgersi solo ad un fornitore autorizzato dalla IBM alla riparazione del proprio prodotto.

Nota: alcuni componenti possono essere potenziati e sostituiti dal cliente. Questi sono noti come CRU (Customer Replaceable Unit). L'IBM identifica espressamente i componenti CRU e fornisce la documentazione con le istruzioni per la loro sostituzione. Seguire attentamente tutte le istruzioni quando si esegue la sostituzione. Verificare sempre che la corrente sia disattivata e che il cavo di alimentazione sia scollegato dal prodotto prima di eseguire la sostituzione. Per qualsiasi domanda, contattare il Centro di supporto IBM.

Cavi e adattatori di alimentazione

Utilizzare solo i cavi e gli adattatori di alimentazione forniti dalla casa produttrice del prodotto.

Non avvolgere mai il cavo di alimentazione attorno all'adattatore o ad un altro oggetto. Tale operazione potrebbe danneggiare il cavo. In questo modo si riducono i rischi per la sicurezza.

Posizionare sempre i cavi di alimentazione in modo da non intralciare il passaggio o rischiare di comprimerli.

Evitare che il cavo o gli adattatori di alimentazione vengano a contatto con sostanze liquide. Ad esempio, non posizionare i cavi o gli adattatori accanto a lavandini, vasche da bagno, gabinetti o su pavimenti che vengono lavati con detergenti liquidi. I liquidi possono causare cortocircuiti, particolarmente se il cavo o l'adattatore di alimentazione viene utilizzato in modo incauto. Inoltre, comportano la corrosione delle estremità del cavo di alimentazione e dei connettori dell'adattatore provocando un surriscaldamento.

Collegare sempre i cavi di alimentazione e di segnale nell'ordine appropriato e verificare che i connettori del cavo di alimentazione siano installati e fissati correttamente.

Non utilizzare adattatori che presentano segni di corrosione alle prese di entrata ca o di surriscaldamento (ad esempio, se la plastica si deforma).

Non utilizzare cavi di alimentazione i cui contatti elettrici sulle estremità mostrano segni di corrosione, di surriscaldamento o qualsiasi tipo di danno.

Cavi di estensione e dispositivi correlati

Assicurarsi che i cavi di estensione e i dispositivi di protezione da sbalzi di tensione rispettino i requisiti elettrici del prodotto. Non sovraccaricare mai questi dispositivi. Se si utilizzano delle strisce, il carico non deve superare la potenza di alimentazione. Per ulteriori informazioni sui carichi di corrente e requisiti di alimentazione, rivolgersi ad un elettricista.

Spine e prese

Se la presa elettrica che si intende utilizzare per il proprio computer risulta danneggiata, attendere che un elettricista qualificato la sostituisca prima di utilizzarla.

Non piegare o cambiare la spina. Se la spina è danneggiata, contattare l'assistenza tecnica per ottenerne una nuova.

Alcuni prodotti dispongono di una spina a tre uscite. Questa spina può essere inserita solo in una presa elettrica con messa a terra. Questo è un dispositivo di sicurezza. Non tentare di inserire questa spina in una presa che non dispone di messa a terra. Nel caso in cui non si riesca ad inserire la spina nella presa, contattare un elettricista che la sostituisca utilizzando una presa compatibile con questo dispositivo di sicurezza. Non sovraccaricare mai una presa elettrica. Il carico di corrente complessivo del sistema non deve superare l'80% della potenza del circuito. Per ulteriori informazioni sui carichi di corrente e sulla potenza del circuito, rivolgersi ad un elettricista.

Verificare che la presa di corrente utilizzata sia installata correttamente, facilmente accessibile e posizionata accanto all'apparecchiatura. Non estendere completamente i cavi di alimentazione in modo da sottoporli a tensione.

Collegare e scollegare con cautela l'apparecchiatura dalla presa elettrica

Batterie

Tutti i Personal Computer IBM dispongono di una batteria non ricaricabile per l'orologio del sistema. Inoltre, molti prodotti quali i PC notebook Thinkpad utilizzano una batteria ricaricabile che fornisce corrente al sistema quando sono in funzione in modalità portatile. Le batterie fornite dalla IBM da utilizzare con

il prodotto acquistato sono state testate per la compatibilità e devono essere sostituite solo da componenti IBM approvati.

Non aprire o riparare la batteria. Non smontare, ridurre in cenere o esercitare pressione sulle batterie, altrimenti i contatti metallici potrebbero subire un cortocircuito. Evitare che la batteria venga a contatto con l'acqua o con altre sostanze liquide. Ricaricare la batteria solo secondo le istruzioni fornite nella documentazione del prodotto.

Una errata manutenzione della batteria può causarne il surriscaldamento, che a sua volta comporta la "fuoriuscita" di gas o liquido infiammabile dalla batteria. Se la batteria è danneggiata oppure si verifica la perdita di qualsiasi sostanza dalla batteria, richiederne la sostituzione.

Le batterie si deteriorano se non vengono utilizzate per lunghi periodi di tempo. Per alcune batterie ricaricabili (specialmente per quelle al litio), se una batteria scarica non viene utilizzata per lunghi periodi di tempo aumenta il rischio di un cortocircuito della batteria riducendone la durata. Non scaricare completamente le batterie al litio ricaricabili oppure conservarle scariche.

Surriscaldamento e ventilazione del prodotto

I computer generano calore se accesi e durante il caricamento delle batterie. I PC notebook generano una notevole quantità di calore a causa della loro dimensione compatta. Osservare sempre le seguenti precauzioni:

- Evitare che la base del computer venga a contatto con le gambe o con qualsiasi altra parte del corpo per lunghi periodi di tempo durante il caricamento della batteria o quando il computer è in funzione. Il computer genera calore durante le normali operazioni. Il contatto prolungato con il corpo potrebbe causare disagio e, potenzialmente, delle ustioni.
- Non utilizzare il computer o caricare la batteria accanto a materiali infiammabili o esplosivi.
- Il prodotto dispone di ventole e dispositivi di raffreddamento per un funzionamento sicuro ed affidabile. Questi dispositivi potrebbero bloccarsi improvvisamente se il prodotto viene posizionato su un letto, un divano, un tappeto o su altre superfici flessibili. Non bloccare, coprire o disabilitare mai questi dispositivi.

Sicurezza dell'unità CD e DVD

Le unità CD e DVD utilizzano dischi ad alta velocità. Se un CD o un DVD è danneggiato, è possibile addirittura che il disco vada in frantumi quando si utilizza l'unità CD. Per evitare che si verifichino tali condizioni e per ridurre il rischio di danni alla macchina, attenersi alla seguente procedura:

- Conservare sempre i dischi CD/DVD nei contenitori originali.

- Posizionare sempre i dischi CD/DVD lontano dalla luce del sole diretta e da qualsiasi fonte di calore.
- Rimuovere i dischi CD/DVD dall'elaboratore prima di spegnerlo.
- Non piegare o flettere i dischi CD/DVD quando vengono inseriti nell'alloggiamento del computer o nel loro contenitore.
- Controllare i dischi CD/DVD prima di ogni utilizzo. Non utilizzare dischi rotti o danneggiati.

Registrazione delle opzioni

Grazie per aver scelto questo prodotto IBM®. Effettuare la registrazione del prodotto e fornire le informazioni per rendere migliore l'assistenza in futuro. La collaborazione è importante per lo sviluppo dei prodotti e dei servizi, oltre allo sviluppo delle comunicazioni. Registrare l'opzione al sito web dell'IBM visitando l'indirizzo

<http://www.ibm.com/pc/register/>

L'IBM invierà le informazioni e gli aggiornamenti relativi al prodotto registrato a meno che non venga indicato nel questionario del sito Web che non si desidera ricevere ulteriori informazioni.

Capitolo 1. Informazioni sull'unità Multi-Burner

Questo manuale fornisce informazioni sulla registrazione, sull'installazione e sull'utilizzo dell'unità piatta IBM ThinkPad Multi-Burner Ultrabay ed è disponibile sul *CD della Guida per l'utente* nelle seguenti lingue:

- Portoghese brasiliano
- Cecoslovacco
- Inglese
- Francese
- Tedesco
- Italiano
- Giapponese
- Cinese semplificato
- Slovacco
- Spagnolo
- Cinese tradizionale
- Turco

Le appendici di questo manuale contengono informazioni sulla garanzia e sui marchi.

Descrizione del prodotto

Multi-Burner è compatibile con la specifica DVD-Multi Recorder ed è in grado di registrare e leggere i supporti DVD-RAM, DVD-RW e DVD-R (650 nm). Questa unità può anche eseguire la registrazione sui supporti CD-R, CD-RW e High-Speed CD-RW, inoltre utilizza la tecnologia di prevenzione sovraccarico buffer per ottenere copie di CD più sicure. Multi-Burner è in grado di leggere molti altri formati quali DVD+R, DVD+RW, DVD Video, Video CD, CD audio, multisessione, CD XA (Extended Architecture) e CD Kodak Photo. E' possibile che alcuni marchi di DVD+R e supporti DVD+RW non siano compatibili. L'unità Multi-Burner è progettata per l'installazione nel vano unità piatta Ultrabay.

Tipo di supporto	Velocità di scrittura
DVD-R	2X
DVD-RW	2X
DVD-RAM	2X Max.
DVD+R	Sola lettura
DVD+RW	Sola lettura
CD-R	16X Max.
CD-RW	4X

Tipo di supporto	Velocità di scrittura
CD-RW a velocità elevata	8X Max.

Oltre al CD *Guida per l'utente e Software*, è necessario ricevere quanto segue:

- Unità Multi-Burner
- Custodia per il trasporto
- *Guida di riferimento rapido*
- *Guida sulla sicurezza laser*

Nota: E' possibile che il kit contenga anche un minidisco per l'aggiornamento del software.

Se un componente è mancante o danneggiato, contattare il punto vendita. Conservare la ricevuta d'acquisto. E' possibile che venga richiesta assistenza tecnica. Per informazioni sul supporto tecnico, consultare la sezione Appendice C, "Dichiarazione di garanzia IBM - Z125-4753-07 - 11/2002", a pagina 27.

Descrizione del software

Il CD IBM Multi-Burner *Guida per l'utente e Software* le seguenti applicazioni software:

- **Intervideo WinDVD Creator Plus**

Componente del computer	Minimo	Ottimale
Processore	Intel Celeron 800Mhz	Intel Pentium® III 600Mhz Il supporto DVD diretto richiede P4 1.6GHz o superiore
RAM	64Mb	128Mb
Sistema operativo	Microsoft® Windows® 2000 Professional o Windows XP	Windows 2000 o Windows XP
Audio	Scheda audio compatibile con Windows che supporta riproduzioni 48KHz	Scheda audio compatibile con Windows che supporta riproduzioni 48KHz (PCI consigliato)
Video	Scheda grafica PCI o AGP compatibile con Windows	Scheda grafica PCI o AGP compatibile con Windows (supporto di sovrapposizione consigliato)

Componente del computer	Minimo	Ottimale
Disco fisso	<ul style="list-style-type: none"> • 70 MB per l'installazione • 620 MB all'ora per video MPEG-1 qualità VCD • 2 GB all'ora per video MPEG-2 qualità DVD 	<ul style="list-style-type: none"> • 70 MB per l'installazione • 620 MB all'ora per video MPEG-1 qualità VCD • 2 GB all'ora per video MPEG-2 qualità DVD
Altri		E' richiesto un programma di registrazione per CD o DVD. E' necessario un componente hardware appropriato per importare file video da fonti esterne, quali telecamere DV

Nota: WinDVD Creator Plus può importare ed esportare contenuti DivX con DivX codec pre-installato. DivX è un marchio della DivXNetworks, Inc.

Questo software consente di registrare file video su supporti DVD-RW o DVD-R che vengono utilizzati dalla maggior parte dei lettori DVD da tavolo. E' anche possibile utilizzare questo software per editare e modificare le attività video prima di avviare la registrazione.

Se si dispone di una periferica di cattura video IEEE 1394 o analoga installata nell'elaboratore, è possibile utilizzare questo software per registrare video da una videocamera.

- **IBM Drive Letter Access (DLA)**

Questo software consente di scrivere direttamente sui supporti CD-RW, CD-R, DVD-RAM, DVD-RW e DVD-R utilizzando le lettere unità con lo stesso procedimento della scrittura su minidisco. Tutti i formati dei dischi possono essere formattati da DLA. Con DLA, è possibile spostare i file tramite la funzione di trascinamento e rilascio, creare nuove directory o salvare i file di qualsiasi applicazione direttamente nella propria unità Multi-Burner.

- **UDF reader**

Questo software consente di installare il programma di lettura per i supporti DVD-RAM, DVD-RW e CD-RW sugli elaboratori che dispongono di unità DVD. Inoltre, consente di leggere i dischi creati da DLA sui sistemi senza che DLA sia stato installato.

- **IBM RecordNow**

IBM RecordNow è un software di masterizzazione che consente di creare dischi di dati o musica dai file sul proprio computer o da altri dischi quali CD o DVD. I dischi musicali creati con IBM RecordNow possono essere letti da un qualsiasi lettore CD o dall'unità CD-ROM del computer. Inoltre, IBM

RecordNow consente di creare facilmente dischi di dati che possono essere letti su un qualsiasi lettore CD o DVD appropriato.

Nota: Alcuni lettori DVD non supportano i supporti CD-R. Per informazioni sui supporti supportati, consultare la documentazione inviata con l'unità.

IBM RecordNow assiste l'utente durante la registrazione fornendo semplici procedure guidate e un'interfaccia utente.

Utilizzando IBM RecordNow è possibile creare:

- Copie esatte di dischi esistenti - La funzione di copia esatta esegue un duplicato del disco originale, trasferendo il layout del disco originale sul supporto CD-R, CD-RW o DVD.
- Dischi di dati archiviati dell'unità disco fisso - Questa funzione viene utilizzata per memorizzare dati elettronici, ad esempio i file e le applicazioni che risiedono sul disco fisso del proprio computer. A differenza dei dischi musicali, i dischi di dati vengono utilizzati per memorizzare i file che possono essere letti solo su un computer, anche se il disco contiene file audio.
- Compilation musicali da file WAV, MP3 o WMA, oppure dischi esistenti - Questa funzione consente di creare dischi musicali personalizzati dai file sull'unità disco fisso o da dischi musicali esistenti. La funzione database relativa alla musica su CD consente di contrassegnare automaticamente i file in modo da poterli ordinare in una raccolta.

Nota: Consultare la guida in linea IBM RecordNow, per ulteriori informazioni su come eseguire copie esatte o creare dischi di dati e musicali con IBM RecordNow.

Per avviare RecordNow, completare la seguente procedura:

1. Fare clic su **Start**.
2. Selezionare **Programmi**.
3. Fare clic su **IBM RecordNow**.
4. Fare clic su **RecordNow** per aprire la finestra principale del software di registrazione.

• **IBM Simple Backup**

Questo software consente di creare copie di backup complete o incrementali dei file di sistema sui supporti DVD-RAM, DVD-RW, DVD-R, CD-R o CD-RW e di ripristinare i dati dell'elaboratore in caso di crash.

• **Intervideo WinDVD**

Questo software consente di riprodurre video DVD su un elaboratore o riprodurre file video dall'unità disco fisso.

Nota: Alcuni adattatori grafici, ad esempio FIREGL, Intergraph e 3dLabs, non supportano la riproduzione di video DVD.

Requisiti di installazione

Per installare l'unità Multi-Burner, è necessario che l'elaboratore ThinkPad disponga dei seguenti requisiti:

- Sistema ThinkPad con vano unità piatta Ultrabay
- ThinkPad X4 Ultrabase Dock o Dock II
- Sistema operativo Windows XP o Microsoft Windows 2000

Nota:

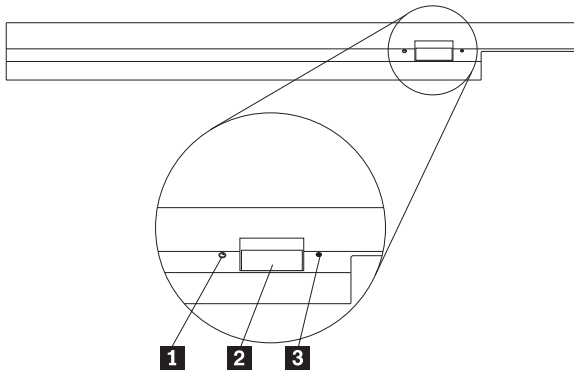
1. IBM offre supporto limitato per gli elaboratori con i sistemi operativi Microsoft Windows 95, Microsoft Windows 98 o Microsoft Windows Millennium Edition (Me).
2. ThinkPad A21e non supporta la riproduzione dei suoni DVD in ambiente Microsoft Windows NT®.

Installazione dell'unità

L'elaboratore ThinkPad include una sistema di aiuto, Access ThinkPad, che fornisce istruzioni sull'installazione dell'unità specifiche dell'elaboratore. Per installare correttamente l'unità Multi-Burner nel vano unità piatta Ultrabay, seguire le istruzioni fornite nel sistema di aiuto.

Ubicazione dei controlli dell'unità

Il seguente diagramma illustra l'ubicazione dei controlli, situati sulla parte anteriore dell'unità.



1 Luce di alimentazione - Questo indicatore è visibile quando l'unità è in uso.

2 Pulsante di espulsione - Premere questo pulsante per espellere un DVD o CD.

3 Dispositivo di espulsione manuale - Per espellere il DVD o il CD quando il pulsante di espulsione non funziona, utilizzare questo dispositivo di emergenza. Per ulteriori informazioni sull'espulsione manuale di un DVD o di un CD, consultare la sezione "Espulsione manuale di un disco" a pagina 11.

Capitolo 2. Utilizzo dell'unità Multi-Burner

Questa sezione fornisce informazioni sul caricamento e sulla manutenzione dei CD e DVD per l'unità Multi-Burner.

Informazioni preliminari

Per ottenere migliori risultati, visualizzare di nuovo le seguenti indicazioni prima di utilizzare l'unità:

- Durante la formattazione o la scrittura di un disco, il movimento dell'elaboratore ThinkPad può causare errori di dati. Inoltre, ridurre l'immissione durante la formattazione o la scrittura di un disco, in quanto questa operazione può causare errori di dati.
- Posizionare l'elaboratore ThinkPad su una superficie piatta durante la scrittura di un disco.
- Verificare che l'elaboratore ThinkPad sia collegato ad una presa CA, quando si utilizza l'unità. Se la batteria si esaurisce durante la scrittura su un disco, è possibile che il disco venga danneggiato.
- Disattivare gli screensaver. L'utilizzo di uno screen saver potrebbe causare l'interruzione dei processi di formattazione e di scrittura.
- Non collocare l'elaboratore ThinkPad in modalità di sospensione o ibernazione durante la scrittura su disco.

Nota: I risultati della scrittura e della lettura dell'unità dipendono dalla qualità e dalle caratteristiche delle unità DVD e CD utilizzate.

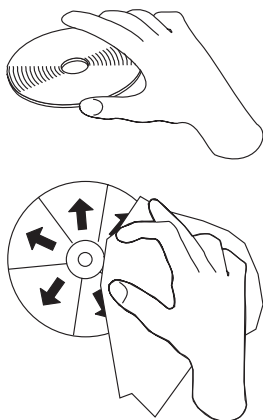
Manutenzione di un disco

Gestire e pulire i dischi con attenzione, in particolare modo i tipi di strumenti scrivibili come i dischi CD-R e CD-RW, in modo tale che essi siano leggibili. Le seguenti precauzioni consentono di prolungare la durata dei dischi.

- Conservare sempre i dischi nei contenitori originali.
- Posizionare sempre i dischi lontano dalla luce del sole diretta.
- Posizionare sempre i dischi lontano da fonti di calore dirette.
- Rimuovere i dischi dall'elaboratore prima di spegnerlo.
- Controllare i dischi prima di ogni utilizzo.
IMPORTANTE: NON utilizzare dischi danneggiati.
- Non forzare i dischi nell'elaboratore o nel contenitore.
- Non curvare o flettere il disco.
- Per pulire il disco, non utilizzare prodotti per la pulizia.

- Non scrivere sulla superficie del disco.
- Afferrare il disco per le estremità o per il foro centrale.
- Non toccare la superficie del disco.
- Per rimuovere la polvere o le impronte, passare un panno morbido e pulito dall'interno verso l'esterno del disco.

Attenzione: la pulizia del disco in senso circolare potrebbe causare la perdita di dati.

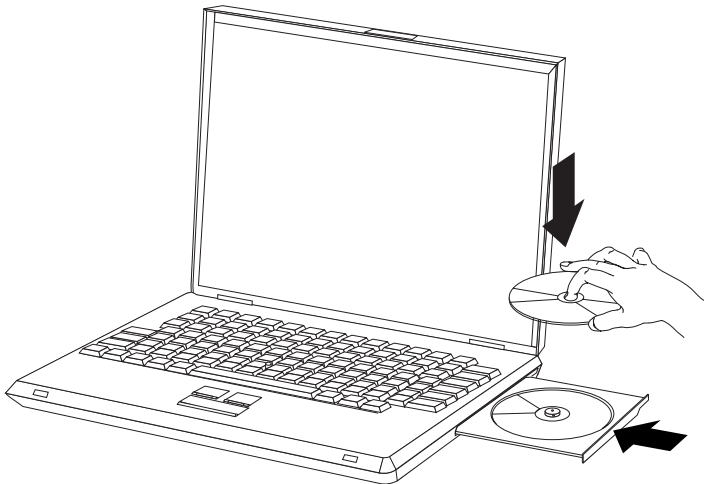


Manutenzione dell'unità Multi-Burner

Durante il funzionamento, per proteggere l'unità, osservare le seguenti precauzioni:

- Prima di spostare l'unità, rimuovere qualsiasi disco dall'unità.
- Non inserire oggetti esterni nell'unità.
- Non raccogliere oggetti sull'unità.
- Non rimuovere il coperchio dell'unità o tentare di effettuare assistenza sull'unità.
- Non utilizzare l'unità in una delle seguenti condizioni:
 - Temperatura ed umidità elevate o alla luce diretta del sole
 - Vibrazioni, urti improvvisi o superfici inclinate
 - Polvere

Caricamento di un disco



1. Premere il pulsante Espelli. Il vassoio viene estratto dall'unità.
2. Posizionare il disco nel vassoio con l'etichetta rivolta verso l'alto.
3. Chiudere il vassoio, esercitando una leggera pressione su di esso fino a quando viene riagganciato.

Attenzione: Non forzare i inserire oggetti estranei per aprire il vassoio del CD. Se il vassoio non viene aperto quando viene premuto il pulsante Espelli, per ulteriori informazioni, consultare la sezione "Espulsione manuale di un disco" a pagina 11.

Utilizzo dell'unità

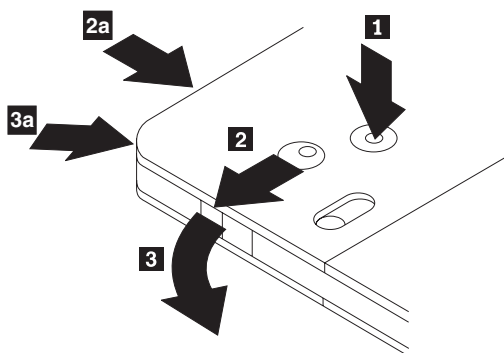
Questa sezione contiene le informazioni sull'utilizzo di Multi-Burner.

Utilizzo di supporti DVD-RAM con singolo o doppio lato

Il supporto DVD-RAM è disponibile in versione lato singolo o doppio.

Le versioni 2.6 GB e 4.7 GB dispongono di lato singolo. Le versioni 9.4 GB dispongono di doppio lato. Per accedere ai dati su entrambi i lati del supporto, è necessario rimuovere il supporto dall'unità, capovolgerlo e reinserirlo nell'unità.

Rimozione del disco dalla cartuccia



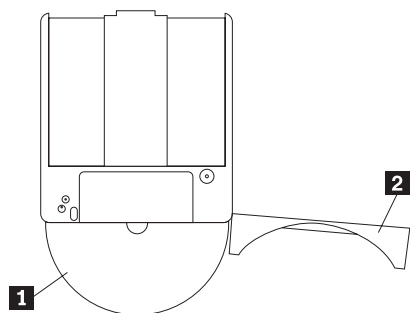
Il supporto DVD-RAM è disponibile in formato disco o cartuccia. Per utilizzare il formato cartuccia in Multi-Burner, è necessario rimuovere il disco dalla cartuccia.

Con la punta di una penna a sfera, spingere e bloccare il piedino **1**. Per rimuovere un disco, utilizzare la punta di una penna a sfera per spingere verso il basso il coperchio di chiusura della cartuccia **2** e rimuoverlo **3**. Una volta aperto il coperchio della cartuccia, il disco può essere rimosso.

Nota: Il blocco e la linguetta del coperchio della cartuccia sono situati nella parte laterale di alcune cartucce, come riportato nelle figure **2a** e **3a**.

Attenzione: Non toccare il lato di registrazione del disco maneggiando il supporto senza copertura.

Riposizionamento del disco nella cartuccia



Per riposizionare il disco nella cartuccia, allineare il lato dell'etichetta del disco **1** al lato dell'etichetta della cartuccia DVD-RAM. Inserire il disco e chiudere il coperchio della cartuccia **2**. L'emissione di un piccolo segnale acustico segnala la corretta chiusura del coperchio.

Precauzioni

Maneggiare con cura il disco durante la rimozione. Frammenti, polvere, particelle, impronti, impurità potrebbero danneggiare la registrazione e la riproduzione del disco. Per pulirlo utilizzare il kit di pulizia del CD. Utilizzare un panno morbido e asciutto per pulire il disco. Non utilizzare solventi per pulire la superficie del disco. Durante l'etichettatura del disco, scrivere solo sul lato dell'etichetta stampata utilizzando una pennarello con punta morbida. Tenere lontano dalla luce del sole diretta, dalle alte temperature e dall'umidità. Non attaccare etichette su entrambi i lati del disco.

Utilizzo dell'unità con CD e DVD

Completare la seguente procedura per leggere i dati di un disco:

1. Accendere il computer.
2. Premere il pulsante Apri/Chiudi posto sulla parte anteriore dell'unità.
3. Inserire il disco o la cartuccia nel carrello con l'etichetta rivolta verso l'alto.
4. Chiudere il carrello premendo il pulsante Apri/Chiudi o spingendo gentilmente il carrello.

Attenzione: Non spingere con forza o inserire oggetti estranei per aprire il carrello.

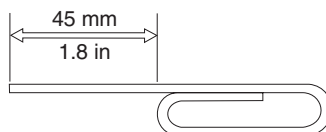
5. Attendere che l'indicatore di attività dell'unità venga spento; quindi fare doppio clic su **Risorse del computer**.
6. Fare doppio clic sull'icona CD-ROM o DVD-RAM/DVD-R/DVD-RW.

Montaggio di un disco in un'unità verticale

L'unità dispone di quattro fermi fissati nel carrello di caricamento per le operazioni di montaggio in verticale. Per inserire un disco, posizionarlo tra i due fermi inferiori prima di chiudere il carrello. Per rimuovere un disco, aprire il carrello e liberare il disco dai due fermi inferiori.

Espulsione manuale di un disco

Se viene premuto il pulsante Espelli ed il vassoio non viene estratto, spegnere l'elaboratore e inserire una graffetta nel foro per l'espulsione di emergenza, come illustrato nella figura riportata di seguito. L'estremità di una graffetta deve essere di almeno 45 mm. Inserire l'estremità estesa nel foro di espulsione manuale sulla parte anteriore dell'unità. Inserire un fermaglio fino a quando il vassoio viene aperto. Estrarre il vassoio delicatamente fino a quando è possibile rimuovere il disco.



Utilizzo del software del lettore DVD

Questa sezione descrive la modalità di utilizzo e personalizzazione del software del lettore DVD. E' possibile rilevare le informazioni aggiornate sul software del lettore DVD nel file readme del *CD Guida per l'utente e Software*.

Utilizzo della funzione DVD

Per utilizzare la funzione DVD, è necessario impostare l'elaboratore come indicato dopo l'installazione dell'unità Multi-Burner nel vano dell'unità piatta Ultrabay:

1. Abilitare le impostazioni DMA (solo per gli utenti Windows XP e 2000).
2. Installare WinDVD (il programma per la riproduzione di filmati DVD).

Nota: Per Windows 95, la riproduzione del filmato DVD è supportata da Windows 95 OSR2.0 o versioni successive. E' possibile verificare quale versione di Windows 95 si sta utilizzando eseguendo quanto segue:

1. Fare clic su **Start**, spostare il cursore su **Impostazioni** e poi fare clic su **Pannello di controllo**.
2. Fare doppio clic su **Sistema**.

Leggere i numeri riportati sotto "Sistema".

- 4.00.950B significa che la versione è Windows 95 OSR2.0 o OSR2.1.
- 4.00.950C significa che la versione è Windows 95 OSR2.5.

Abilitazione delle impostazioni DMA

Questa sezione descrive l'abilitazione dell'impostazione DMA in Windows XP e 2000.

Per Windows 2000

1. Fare clic su (**Avvio**) **Start**, spostare il cursore su **Impostazioni** e poi fare clic su **Pannello di controllo**.
2. Fare doppio clic su **Sistema**.
3. Fare clic sul separatore **Hardware**.
4. Fare clic sul pulsante **Gestione unità**.
5. Fare clic su **IDE ATA/ATAPI controller** per visualizzare il menu secondario.
6. Fare doppio clic su **IDE secondario**. (Fare doppio clic su **IDE primario** se si sta utilizzando l'elaboratore ThinkPad A21e.)
7. Selezionare **DMA** come modalità di trasferimento.
8. Fare clic su **OK**.

9. Fare clic su **Chiudi** per chiudere la finestra Sistema - Proprietà. Viene visualizzato un messaggio indicante che le impostazioni del sistema sono state modificate.
10. Fare clic su **OK** per riavviare il sistema.

Per Windows XP

1. Fare clic su **Start**, posizionare il cursore su **Risorse del computer** e selezionare questo pulsante.
2. Selezionare **Visualizza informazioni sul sistema** in Attività di sistema.
3. Fare clic sul separatore **Hardware**.
4. Fare clic sul pulsante **Gestione unità**.
5. Fare clic su **IDE ATA/ATAPI controller** per visualizzare il menu secondario.
6. Fare doppio clic su **IDE secondario**. (Fare doppio clic su **IDE primario** se si sta utilizzando l'elaboratore ThinkPad A21e.)
7. Fare clic sul separatore **Impostazioni avanzate**.
8. Selezionare **DMA** come modalità di trasferimento.
9. Fare clic su **OK**.
10. Fare clic su **Chiudi** per chiudere la finestra Proprietà di sistema.

Utilizzo di Intervideo WinDVD Creator Plus

Utilizzando il software Intervideo WinDVD Creator Plus, è possibile catturare, modificare e registrare file audio e video. E' anche possibile utilizzare il software Intervideo WinDVD Creator Plus per creare e registrare video DVD utilizzando file audio e video. Per ulteriori informazioni sulle funzioni di Intervideo's WinDVD Creator Plus, consultare il manuale WinDVD Creator Plus User's Guide sul *CD Guida per l'utente e Software*.

I campi principali della finestra WinDVD Creator Plus sono "Capture", "Edit", "Author" e "Make Movie". Con queste funzioni, è possibile importare e modificare file video e audio, quindi salvarli utilizzando uno dei formati supportati. I formati supportati includono MPEG-1, MPEG-2, ASF, WMV e AVI. Dopo aver preparato i file video e audio, utilizzando i passi "Capture" ed "Edit", è possibile aggiungere un menu personalizzato con la funzione "Author". E' possibile importare le proprie immagini da utilizzare come sfondi di menu o selezionare una delle immagini di esempio. Quando il filmato è pronto, utilizzare la funzione "Make Movie" che consente di selezionare lo standard video e il formato dell'output. Registrare il filmato sul disco o salvarlo sul disco fisso per registrarlo successivamente. Se si utilizza WinDVD Creator Plus per creare un'immagine DVD sul proprio disco fisso, è possibile selezionare l'opzione relativa al "caricamento dell'immagine da registrare" dal menu del progetto.

WinDVD Creator Plus offre anche la possibilità di registrare video direttamente sui supporti DVD utilizzando "Disk Manager". Questa registrazione viene eseguita senza utilizzare spazio aggiuntivo sul disco fisso. Con Disk Manager, è possibile catturare nuovi file video o utilizzare quelli esistenti e completare il proprio filmato creando un menu personalizzato. Il filmato può essere creato nel formato video +VR o -VR. Disk Manager consente di modificare il filmato in qualsiasi momento, aggiungendo o cancellando alcune sequenze o modificando il menu personalizzato.

Installazione di WinDVD e visualizzazione di un filmato DVD

Per installare WinDVD, andare alla sezione "Software" del *CD Guida per l'utente*.

Una volta installati il software WinDVD e l'unità Multi-Burner, è possibile visualizzare un filmato DVD. E' necessario impostare innanzitutto il codice regione DVD.

Codice regione DVD

La codifica regionale consente di proteggere il contenuto di un filmato DVD. Il mondo è diviso in sei regioni in modo che il contenuto specifico può essere visto soltanto nella zona a cui appartiene ciascuna regione. Ad esempio, il contenuto per la Regione 1 può essere visualizzato soltanto negli Stati Uniti e in Canada. Anche WinDVD è specifico per ciascuna regione.

E' possibile verificare il codice della regione del filmato controllando il simbolo del codice sul retro della confezione.

Codice regione	Regione
1	Stati Uniti, Canada
2	Europa, Medio Oriente, Sud Africa, Giappone
3	Sud-est asiatico, Taiwan, Corea
4	America latina, Australia, Nuova Zelanda
5	Ex Unione Sovietica, Africa settentrionale, India
6	Repubblica popolare cinese

Avviare WinDVD inserendo il DVD nell'unità. Il codice regione viene impostato automaticamente ed è possibile vedere il filmato. Questa è la configurazione iniziale.

Dopo aver impostato il codice regione, se viene inserito un DVD il cui codice regione è diverso, viene richiesto se si desidera modificare il codice regione. E' possibile modificare il codice della regione dall'impostazione iniziale sino a quattro volte.

Una volta modificato il codice della regione dalle proprie impostazioni iniziali per quattro volte, viene regolato e non è possibile più modificarlo. In seguito, è possibile vedere il contenuto del DVD solo per quella regione.

Per visualizzare lo stato del codice regione, fare clic sul pulsante **Proprietà WinDVD** dell'interfaccia utente WinDVD. Nel separatore **Generale** sono contenute tali informazioni.

Per cambiare il codice regione, attenersi alla seguente procedura:

1. Accendere l'elaboratore ed avviare il sistema operativo.
2. Fare clic su **Start**.
3. Selezionare **Programmi**.
4. Fare clic su **Intervideo WinDVD**.
5. Fare clic sull'icona **Proprietà** per aprire la finestra **Proprietà**.
6. Fare clic sul separatore **Proprietà generali**.
7. Inserire un DVD a regione singola della nuova regione.
8. Selezionare il codice della regione corrente per il proprio paese.
9. Fare clic su **OK**.

Avvio di WinDVD

Per avviare WinDVD, completare la seguente procedura:

1. Fare clic su **Start**.
2. Selezionare **Programmi**.
3. Fare clic su **InterVideo WinDVD**.
4. Fare clic su **InterVideo WinDVD** per aprire la la finestra relativa alla riproduzione del filmato DVD.

Per ulteriori informazioni sulle modalità di utilizzo del movie player per DVD, fare riferimento al *CD Guida per l'utente*. Se si desidera vedere un filmato DVD in TV, fare riferimento alle informazioni in linea fornite con l'elaboratore.

Note:

1. L'elaboratore è stato configurato per fornire la migliore qualità per la riproduzione audio e video ottenibile con le risorse di sistema disponibili. E' possibile modificare le impostazioni predefinite modificando le impostazioni relative alla risoluzione video nel Pannello di controllo. Alcuni sistemi non dispongono di risorse sufficienti per fornire una buona qualità della riproduzione audio e video con qualunque impostazione di risoluzione. Se si riscontra una riproduzione poco soddisfacente, impostare la risoluzione su un valore inferiore.
2. I flussi audio o video vengono decodificati dal software. I sottosistemi audio e video devono essere abilitati e pienamente funzionali.

Utilizzo di DLA (drive letter access)

DLA (Drive Letter Access) viene fornito in modo da poter scrivere dati su supporti DVD-RAM, DVD-RW, DVD-R, DVD+RW, DVD+R, CD-R e CD-RW. I supporti DVD-RAM, DVD-RW, DVD+RW e CD-RW possono essere scritti più volte, mentre i supporti DVD+R, DVD-R e CD-R possono essere formattati e scritti una sola volta.

Per formattare e scrivere i supporti DVD-RAM, DVD-RW, DVD-R, DVD+RW, DVD+R, CD-R o CD-RW:

1. Inserire un disco nell'unità.
2. Fare doppio clic su **Risorse del computer**. Fare clic con il tastino destro del mouse sulla lettera unità Multi-Burner.
3. Fare clic su **Formatta**. La formattazione di un DVD viene completata in circa 90 minuti.
4. Una volta completata la formattazione, è possibile trascinare e rilasciare i file sull'icona dell'unità Multi-Burner oppure è possibile spostare i file mediante Windows Explorer.

Per rendere compatibile il supporto CD-R o DVD-R in altri elaboratori:

1. Fare doppio clic su **Risorse del computer**. Fare clic con il tastino destro del mouse sulla lettera unità Multi-Burner.
2. Fare clic su **Rendi compatibile**.

Per utilizzare il supporto DVD-RAM, DVD-RW o CD-RW formattato UDF in altri elaboratori, un lettore UDF viene incluso nel *CD Guida per l'utente e Software*. Per installare il lettore UDF, seguire tale procedura:

1. Inserire il *CD Guida per l'utente e Software* nell'unità CD o DVD dell'elaboratore per utilizzare il lettore UDF con i dischi formattati.
2. Fare clic su **Start**.
3. Fare clic su **Esegui**.
4. Immettere `e:\UDF\language` dove *e* è la lettera unità dell'unità CD o DVD e *language* indica la lingua.
5. Fare clic su **OK**.
6. Fare doppio clic su **SETUP.EXE** e seguire le istruzioni visualizzate.

Nota: Il lettore UDF è necessario solo sui sistemi che non dispongono di un altro programma DLA installato.

Nota: I supporti DVD+R non possono essere accodati.

Utilizzo del software RecordNow

RecordNow consente di registrare i CD audio, i CD di dati e di copiare i CD esistenti. Informazioni dettagliate sull'utilizzo di RecordNow sono contenute nella guida di RecordNow. Per accedere alla guida di RecordNow premere **F1** nel menu RecordNow.

Per avviare RecordNow in Windows Me o Windows 2000, selezionare **Start**→**Programmi**→**IBM RecordNow**.

Per avviare RecordNow in Windows XP, selezionare **Start**→**Tutti i programmi**→**RecordNow**.

Dopo avere avviato RecordNow, selezionare uno dei seguenti tre processi.

- Creare una copia esatta: Selezionare questa opzione per creare una copia di backup dei propri CD oppure creare delle copie dei CD precedentemente creati. Dopo avere selezionato questa opzione, RecordNow richiederà di inserire il disco da copiare ed indicherà quando inserire un disco vuoto.
- Creare un disco musicale: Selezionare questa opzione per creare un CD audio. Nel secondo pannello verrà richiesto se si desidera creare un CD audio da file MP3 e Wave sul disco fisso o da altri CD audio. Esiste anche una selezione da effettuare per creare un disco per un lettore MP3, un disco di dati formattato che può essere utilizzato in un lettore MP3 indipendente.
- Creare un disco di dati: Selezionare questa opzione per creare un disco contenente file di dati dal disco fisso. RecordNow richiederà all'utente se desidera eseguire la formattazione del disco per DLA o per la condivisione dei dati con altri utenti. RecordNow richiederà di inserire un disco vuoto. Quindi, viene visualizzato un pannello in cui è possibile trascinare e rilasciare i file oppure ricercare i file sul disco fisso.
- Dopo aver avviato RecordNow, è possibile eseguire anche alcune speciali operazioni:
 - Se si seleziona il pulsante **Favoriti**, sarà possibile caricare un'immagine CD, MP3, di dati o audio salvata per registrare una nuova copia.
 - Se si cancella un'immagine CD ISO o GI nella casella dei file per un CD di dati, la registrazione dell'immagine verrà eseguita direttamente sul CD.
 - Per creare un'immagine ISO di un CD con RecordNow, selezionare **Copy a CD** ed impostare il registratore di destinazione per registrare il file sul disco fisso.

Nota: Per limitare la velocità di registrazione in RecordNow, selezionare **Opzioni** e nella pagina **Avanzate** indicare la velocità desiderata nella casella 'Limita la velocità di registrazione massima'.

Utilizzo delle funzioni CD-R e CD-RW

L'unità Multi-Burner può scrivere su entrambi i dischi CD-R e CD-RW. Non è possibile cancellare i dischi CD-R, ma possono essere utilizzati con lettori Cd ed unità CD-ROM standard.

E' possibile utilizzare i dischi CD-R per registrare tracce audio, memorizzare dati, archiviare file e copiare i file da un altro CD.

I dischi CD-RW possono essere cancellati e riscritti, ma possono essere utilizzati solo con le nuove unità DVD-ROM e CD-ROM compatibili con MR e CD-RW. E' possibile utilizzare i dischi CD-RW per creare le copie di riserva, memorizzare ed aggiornare i file o per copiare i file da un altro CD.

Nota:

1. I dischi CD-R sono leggibili tramite lettori CD audio. I dischi CD-RW non sono leggibili sulla maggior parte dei lettori CD audio.
2. Il software fornito con questa unità **non** abilita le funzioni di registrazione CD dell'unità con sistemi operativi DOS, Windows 3.x oppure OS/2® IBM.

Per ulteriori informazioni sull'utilizzo del software, consultare le sezioni "Utilizzo di DLA (drive letter access)" a pagina 16 e "Utilizzo del software RecordNow" a pagina 17.

Utilizzo delle funzioni DVD-R e DVD-RW

L'unità Multi-Burner può scrivere su entrambi i dischi DVD-R e DVD-RW. Non è possibile cancellare i dischi DVD-R, ma questi possono essere utilizzati con lettori DVD ed unità DVD-ROM standard.

E' possibile utilizzare i dischi DVD-R per registrare tracce audio, memorizzare dati, archiviare file e copiare i file da un altro DVD.

I dischi DVD-RW possono essere cancellati e riscritti, ma possono essere utilizzati solo con le nuove unità DVD-ROM compatibili con MR e DVD-RW. E' possibile utilizzare i dischi DVD-RW per creare le copie di riserva, memorizzare ed aggiornare i file o per copiare i file da un altro DVD.

Per ulteriori informazioni sull'utilizzo del software, consultare le sezioni della guida DLA IBM e RecordNow sul *CD Guida per l'utente e Software*.

Backup di un CD o DVD

Per copiare un CD o DVD commerciale, è necessario ottenere il copyright o l'autorizzazione dal proprietario del copyright. Se non si dispone del copyright oppure non si dispone dell'autorizzazione della copia dal proprietario del copyright, è possibile che venga violata la legge del copyright e si è soggetti ad un pagamento per danni. Per ulteriori informazioni sulla legge del copyright, consultare un consulente legale.

Risoluzione dei problemi

I problemi dell'elaboratore possono essere causati dall'hardware, dal software o da un errore dell'utente. Utilizzando le informazioni contenute in questa sezione, è possibile risolvere alcuni problemi senza richiedere l'assistenza tecnica o avere informazioni utili da riferire al tecnico dell'assistenza. E' anche possibile fare riferimento alle pubblicazioni relative all'adattatore di suono, al sistema operativo o all'elaboratore.

Per ottenere le descrizioni dei problemi, visualizzare nuovamente l'elenco riportato di seguito.

Impossibile creare un disco multi-sessione.

Verificare che sia presente spazio sufficiente a sinistra del disco per un'altra sessione. La scrittura di una sessione richiede uno spazio di immissione e di emissione (di circa 15 MB) oltre alla registrazione dei dati.

Impossibile scrivere su un disco CD-R, CD-RW, DVD-R, DVD-RW o DVD-RAM.

Intraprendere le seguenti azioni:

1. Verificare che il processo non venga interrotto da uno screen saver, un programma antivirus, un programma e-mail o di Internet oppure da altro software. Disabilitare le funzioni che potrebbero interrompere la scrittura.
2. Verificare che l'unità disco fisso sia stata deframmentata.
3. Se una vecchia unità disco fisso conduce una calibratura termica durante la scrittura, contattare il venditore o la casa produttrice dell'unità disco fisso.
4. Sostituire il CD se risulta danneggiato oppure graffiato.
5. Disabilitare la funzione Notifica di inserimento automatico di Windows sulle unità CD-ROM e CD-RW.

Impossibile espellere un CD o DVD.

Una volta verificato che l'unità non sia in fase di scrittura su un disco, intraprendere le seguenti azioni:

1. Espellere il CD mediante il software.
2. Utilizzare il pulsante Espelli.
3. Spegnerne l'elaboratore. Attendere 45 secondi; quindi riaccendere l'elaboratore ed utilizzare di nuovo il pulsante Espelli.
4. Se gli altri metodi non funzionano, utilizzare il foro di espulsione manuale, utilizzando le istruzioni fornite nella sezione "Espulsione manuale di un disco" a pagina 11.

Impossibile leggere dal CD o DVD dopo la corretta fase di scrittura.

Intraprendere le seguenti azioni:

1. Se è possibile leggere il CD o DVD in un altro lettore CD o DVD oppure se è possibile visualizzare sessioni precedenti, le informazioni della directory potrebbero essere danneggiate sul volume, rendendolo illeggibile. Per risolvere i problemi, consultare la documentazione, fornita con il software.
2. E' possibile che il disco CD-R, CD-RW, DVD-R, DVD-RW o DVD-RAM sia danneggiato. Utilizzare un disco nuovo oppure un'altra marca di CD o DVD.
3. Se è possibile leggere da un disco CD-RW, DVD-RW o DVD-RAM nell'unità di scrittura, piuttosto che in un'altra unità MR, verificare che un programma del lettore UDF sia installato sull'elaboratore.
4. Evitare la scrittura a bassa velocità 1X a meno che non sia richiesta dall'elaboratore.

Appendice A. Specifiche del prodotto

Questa appendice include le seguenti informazioni:

- Specifiche fisiche
- Requisiti di alimentazione
- Requisiti ambientali
- Velocità di lettura
- Velocità di scrittura

Specifiche fisiche

Le specifiche fisiche¹ dell'unità sono elencate nella seguente tabella.

Specifiche fisiche	
Altezza	9,5 mm
Larghezza	128 mm
Lunghezza	129 mm
Peso	210 g

Requisiti di alimentazione

La seguente tabella elenca le specifiche di alimentazione in base al livello di voltaggio per unità. Le specifiche di alimentazione sono misurate in base al connettore di alimentazione dell'unità e sono definiti valori.

Specifiche di alimentazione	Tensione	Media	Massimo
Tensione	DC 5V	1100 mA	1800 mA

1. I dati di descrizione del prodotto rappresentano gli obiettivi di disegno dell'IBM e vengono forniti per scopi comparativi; i risultati attuali potrebbero variare in base alla varietà dei fattori. Questi dati del prodotto non costituiscono una garanzia. I dati sono soggetti a modifiche senza preavviso.

Requisiti di ambiente

Specifica	Operativo	Non operativo
Temperatura (senza condensa)	da +5°C a +50°C (da +41° F a +122° F)	da -20° C a +60° C (da -4° F a +140° F)
Umidità relativa (senza condensa)	da 10% a 80%	da 5% a 90%

Velocità di lettura

Supporto	Velocità di lettura
DVD-ROM (struttura singola)	8X Max.
DVD-ROM (struttura combinata)	6X Max.
DVD-R (4,7 GB)	4X Max.
DVD-RW (4,7 GB)	4X Max.
DVD-RAM (4.7/9.4 GB)	2X Max.
DVD-RAM (2.6 GB)	1X
CD-ROM	24X Max.
CD-R	24X Max.
CD-RW	12X Max.
CD-DA (DAE)	20X Max.

Velocità di scrittura

Supporto	Velocità di scrittura
DVD-R (650 nm)	2X
DVD-RW (Versione 1.1)	2X
DVD-RAM (Versione 2.1, 4.7/9.4 GB)	2X Max.
CD-R	16X Max.
CD-RW	4X
CD-RW a velocità elevata	8X Max.

Appendice B. Supporto e assistenza

Le seguenti informazioni descrivono il supporto tecnico, disponibile per il prodotto in uso, durante il periodo di garanzia o per la durata del prodotto. Per una completa spiegazione dei termini di garanzia IBM, consultare l'Accordo di garanzia IBM.

Supporto tecnico in linea

Il supporto tecnico in linea è disponibile per tutta la durata del prodotto sul sito Web Personal Computing Support all'indirizzo www-3.ibm.com/pc/support/site.wss/.

Durante il periodo di garanzia, è disponibile l'assistenza per la sostituzione o la riparazione dei componenti difettosi. Inoltre, se l'opzione IBM viene installata in un elaboratore IBM, è possibile richiedere l'assistenza presso il proprio domicilio. Il personale tecnico qualificato consente di stabilire la migliore alternativa.

Supporto tecnico per telefono

Supporto installazione e configurazione tramite il centro di supporto tecnico IBM verrà fornito con un indennizzo a discrezione dell'IBM, 90 giorni dopo il ritiro dell'opzione dalla commercializzazione. Le offerte di assistenza supplementari, inclusa l'assistenza per l'installazione guidata, sono suscettibili di un indennizzo nominale.

Per richiedere l'assistenza tecnica, si prega di fornire le seguenti informazioni:

- Nome opzione
- Numero opzione
- Prova di acquisto
- Casa produttrice, modello e numero di serie (IBM) e manuale dell'elaboratore
- Descrizione dettagliata di qualsiasi messaggio di errore
- Descrizione del problema
- Informazioni sulla configurazione hardware e software del sistema

Se possibile, al momento della chiamata, situarsi vicino all'elaboratore. Durante la telefonata, è possibile che il personale tecnico qualificato richieda una descrizione dettagliata del problema.

Per il numero telefonico di assistenza e le ore di assistenza, consultare la seguente tabella. Se il numero per il paese o della regione da cui si desidera telefonare non è elencato, contattare il rivenditore o il rappresentante commerciale IBM. I tempi di risposta possono variare in base al numero e alla natura delle chiamate ricevute.

I numeri telefonici sono soggetti a modifiche senza previa notifica. Per i numeri aggiornati, visitare il sito www-3.ibm.com/pc/support/site.wss/ e fare clic su **Support Phone List**.

Paese o regione	Numero telefonico	Paese o regione	Numero telefonico
Argentina	0800-666-0011	Malesia	03-7727-7800
Australia	1300-130-426	Messico	001-866-434-2080
Austria	01-24592-5901	Paesi Bassi	020-514-5770
Belgio	Olandese 02-210-9820 Francese 02-210-9800	Nuova Zelanda	0800-446-149
Bolivia	0800-0189	Norvegia	66 81 11 00
Brasile	55-11-3889-8986	Perù	0-800-50-866
Canada	1-800-565-3344 Toronto 416-383-3344	Filippine	632-995-2225
Cile	800-224-488	Portogallo	21-791 51 47
Repubblica Popolare Cinese	800-810-1818	Russia	095-940-2000
Cina (Hong Kong S.A.R.)	852-2825-7799	Singapore	1800-840-9911
Columbia	980-912-3021	Spagna	91-662 49 16
Danimarca	45 20 82 00	Svezia	08-477 4420
Ecuador	1-800-426911 (opzione #4)	Svizzera	058-333-09-00
Finlandia	09-459 69 60	Taiwan	886-2-2725-9799
Francia	02 38 55 74 50	Tailandia	66-2-273-4000
Germania	07032-1549 201	Turchia	00-800-446-32-041
Indonesia	021-523-8535	Regno Unito	0-1475-555 055
Irlanda	01-815-9202	Stati Uniti	1-800-426-7378
Italia	02-7031-6101	Uruguay	000-411-005-6649

Paese o regione	Numero telefonico	Paese o regione	Numero telefonico
Giappone	Utenti 0120-887-870 Clienti commerciali 0120-887-874	Venezuela	0-800-100-2011
Lussemburgo	298-977 5063	Vietnam	848-8295-160

Appendice C. Dichiarazione di garanzia IBM - Z125-4753-07 - 11/2002

Parte 1 - Condizioni generali

Questa Dichiarazione di garanzia limitata è costituita dalle seguenti parti: Parte 1 - Condizioni generali, Parte 2 - Condizioni specifiche del paese e Parte 3 - Informazioni sulla garanzia. Le condizioni previste nella Parte 2 potrebbero sostituire o modificare quelle presenti nella Parte 1. Le garanzie fornite dall'IBM in questa Dichiarazione di garanzia si riferiscono solo alle macchine acquistate per uso proprio (non per la rivendita). Il termine Macchina si riferisce ad una macchina IBM, alle relative funzioni, conversioni, potenziamenti, elementi, accessori o ad una qualsiasi combinazione di questi. Tale termine non si riferisce al software, sia precaricato sulla macchina che installato successivamente. Nessuna parte di questa Dichiarazione di garanzia limitata influisce sui diritti dell'utente che, per contratto, non possono subire limitazioni.

Cosa copre questa garanzia

La IBM garantisce l'assenza di difetti nel materiale o nella produzione di ciascuna macchina ed inoltre la conformità all'Official Published Specifications IBM ("Specifiche"), disponibile su richiesta. Il periodo di garanzia della Macchina ha inizio dalla data di installazione originale ed è specificato nella Parte 3 - Informazioni sulla garanzia. Per data di installazione si intende quella riportata sulla ricevuta di acquisto (fattura), se non diversamente specificato dalla IBM o dal rivenditore. Molti di questi dispositivi, conversioni o potenziamenti comportano la rimozione di alcuni componenti e la relativa restituzione all'IBM. Per tale componente viene fornito lo stesso tipo di garanzia valido per il componente sostituito. Se non diversamente specificato dalla IBM, le seguenti garanzie sono applicabili solo nel paese in cui la macchina viene acquistata.

QUESTE GARANZIE SONO ESCLUSIVE E SOSTITUISCONO TUTTE LE ALTRE GARANZIE O CONDIZIONI, SIA ESPRESSE CHE IMPLICITE, IVI INCLUSE EVENTUALI GARANZIE DI COMMERCIALITÀ' ED IDONEITA' AD UNO SCOPO PARTICOLARE. ALCUNE GIURISDIZIONI NON CONSENTONO ESCLUSIONI DI GARANZIE, SIA ESPRESSE CHE IMPLICITE, PERTANTO LE SUDETTE ESCLUSIONI POTREBBERO NON ESSERE APPLICABILI NEL PROPRIO PAESE. IN TAL CASO, QUESTE GARANZIE SONO LIMITATE AL PERIODO DI DURATA DELLA GARANZIA STESSA. NESSUNA GARANZIA E' PREVISTA DOPO QUESTO PERIODO. ALCUNE GIURISDIZIONI NON CONSENTONO

LIMITAZIONI DI GARANZIE, SIA ESPRESSE CHE IMPLICITE, PERTANTO LE SUDETTE LIMITAZIONI POTREBBERO NON ESSERE APPLICABILI NEL PROPRIO PAESE.

Cosa non copre questa garanzia

Questa garanzia non copre quanto segue:

- programmi software, sia precaricati sulla macchina che installati successivamente.
- danni causati da un cattivo utilizzo della macchina, incidenti, modifiche, ambienti operativi non appropriati o una manutenzione non corretta eseguita da parte dell'utente;
- danni causati da un prodotto di cui l'IBM non è responsabile;
- prodotti non-IBM, inclusi quelli prodotti e forniti dalla IBM o integrati in una macchina IBM su richiesta.

La garanzia risulta invalidata in caso di rimozione o alterazione delle etichette identificative della macchina o dei relativi componenti.

L'IBM non garantisce un funzionamento della macchina ininterrotto e privo di errori.

Eventuale assistenza tecnica o altri tipi di supporto forniti per una Macchina in garanzia, ad esempio l'assistenza telefonica con domande relative al funzionamento e all'installazione e configurazione della Macchina, verranno forniti **SENZA GARANZIE DI NESSUN TIPO**.

Come ottenere il servizio di garanzia

Se la macchina non funziona correttamente durante il periodo di garanzia, contattare il proprio rivenditore o l'IBM per richiedere l'assistenza. Se la macchina non viene registrata, potrebbe essere richiesta una prova d'acquisto per usufruire del servizio di garanzia.

Risoluzione dei problemi da parte dell'IBM

Quando si richiede l'assistenza, è necessario seguire le procedure di determinazione e risoluzione specificate dall'IBM. Un tecnico tenterà di effettuare una prima diagnosi del problema e assisterà l'utente telefonicamente.

Il tipo di servizio di garanzia valido per la propria macchina è specificato nella Parte 3 - Informazioni sulla garanzia.

L'utente dovrà scaricare e installare il codice della macchina (microcode, BIOS, i programmi di utilità, i driver di periferica e il programma di diagnostica) e

altri aggiornamenti software da un sito Web IBM o da altri supporti elettronici ed attenersi alle istruzioni fornite dalla IBM.

Se il problema può essere risolto con un CRU (Customer Replaceable Unit), ad esempio una tastiera, un mouse, un altoparlante o un altro componente facilmente sostituibile, l'IBM invierà questo componente all'utente per la sostituzione.

Se la macchina non funziona correttamente durante il periodo di garanzia e il problema non può essere risolto telefonicamente o con un CRU, l'IBM o il rivenditore autorizzato, se previsto dal tipo di garanzia, riparerà la macchina o la sostituirà con un'altra equivalente. Se l'IBM non può riparare o sostituire la macchina, è possibile restituirla al rivenditore in modo da essere rimborsati.

Inoltre IBM o il rivenditore potranno gestire ed installare le modifiche tecniche relative alla macchina.

Sostituzione della macchina o di un componente

Se la garanzia prevede la sostituzione della macchina o di una parte di essa, il componente da sostituire diventa proprietà della IBM o del rivenditore mentre quello fornito in sostituzione diventa proprietà dell'utente. L'utente deve assicurare che tutti i componenti rimossi siano quelli originari e che non siano stati manomessi. L'utente deve assicurare che tutti i componenti rimossi siano quelli originari e che non siano stati manomessi. Per tale componente viene fornito lo stesso tipo di garanzia valido per il componente sostituito.

Ulteriori responsabilità dell'utente

Prima che avvenga la sostituzione della Macchina o di una parte di essa da parte della IBM o del rivenditore, è necessario che l'utente acconsenta alla rimozione di tutti i dispositivi, opzioni, collegamenti non coperti da garanzia.

Inoltre, è necessario che accetti le seguenti condizioni:

1. assicurarsi che non vi siano limitazioni o obblighi legali di alcun genere che impediscano la sostituzione della Macchina;
2. ottenere autorizzazione dal proprietario in modo da consentire all'IBM o al rivenditore di fornire assistenza per una macchina di cui si è proprietari e
3. quando possibile, prima che venga fornita l'assistenza:
 - a. seguire le procedure di richiesta assistenza fornita dalla IBM o dal rivenditore;
 - b. eseguire una copia di riserva e assicurare tutti i programmi, dati e informazioni presenti sulla macchina;
 - c. consentire all'IBM o al rivenditore di accedere a tutti i programmi al fine di permetterne l'esecuzione dei servizi e

- d. informare l'IBM o il rivenditore riguardo gli spostamenti della Macchina.
4. (a) verificare che tutte le informazioni sui dati personali identificabili vengano cancellate dalla macchina, (b) consentire all'IBM, al proprio rivenditore o a un fornitore IBM di elaborare da parte dell'utente i dati personali restanti per adempiere agli obblighi indicati in questa Dichiarazione di garanzia limitata (tra cui, la spedizione della macchina ad altri centri di supporto IBM per tale elaborazione) e (c) verificare che l'elaborazione sia conforme alle leggi che regolano la gestione di tali dati.

Limitazione di responsabilità

L'IBM è responsabile per l'eventuale perdita o danneggiamento della Macchina solo durante il periodo in cui è in possesso dell'IBM o durante il trasporto della macchina stessa.

Né l'IBM, né il rivenditore sono responsabili per qualsiasi tipo di informazione contenuta nella Macchina che si restituisce alla IBM o al rivenditore per una ragione qualsiasi. Prima di restituire la macchina, è necessario rimuovere tali informazioni.

Si possono verificare casi in cui, a causa di inadempienza da parte dell'IBM, si potrebbe avere diritto al risarcimento dei danni dall'IBM. In tali casi, a prescindere dai motivi per i quali l'utente effettua il reclamo, la responsabilità dell'IBM è limitata a:

1. danni alla persona (inclusa la morte) e alla proprietà reale
2. risarcimento per eventuali altri danni diretti, fino a coprire le spese per la macchina oggetto del reclamo. Per lo scopo di tale voce, il termine 'Macchina' include Machine Code e Licensed Internal Code (LIC).

Tali limitazioni sono applicabili anche ai fornitori e ai rivenditori IBM e rappresentano il massimo grado di responsabilità da parte di questi o dell'IBM stessa.

IN NESSUN CASO L'IBM E' RESPONSABILE PER: 1) RECLAMI DI DANNI DA PARTE DI TERZI (DIVERSI DA QUELLI COMPRESI NELL'ELENCO SOPRA RIPORTATO); 2) PERDITA O DANNI AI DATI; 3) DANNI INDIRETTI O ACCIDENTALI O EVENTUALI DANNI ECONOMICI CONSEGUENZIALI (INCLUSI MANCATI GUADAGNI O RISPARMI) ANCHE NEL CASO IN CUI L'IBM, I FORNITORI O I RIVENDITORI VENGAO PREVENTIVAMENTE INFORMATI SU QUESTA EVENTUALITA'. ALCUNE GIURISDIZIONI NON PREVEDONO L'ESCLUSIONE O LA LIMITAZIONE DEI DANNI ACCIDENTALI O CONSEGUENZIALI PER CUI LE LIMITAZIONI O LE ESCLUSIONI SOPRA RIPORTATE POTREBBERO NON ESSERE APPLICABILI NEL PROPRIO PAESE. ALCUNE GIURISDIZIONI NON CONSENTONO

LIMITAZIONI DI GARANZIE, SIA ESPRESSE CHE IMPLICITE, PERTANTO LE SUDETTE LIMITAZIONI POTREBBERO NON ESSERE APPLICABILI NEL PROPRIO PAESE.

Legge governativa

Sia l'utente che la IBM acconsentono all'applicazione delle leggi del paese in cui è stata acquistata la macchina al fine di disciplinare, interpretare e applicare tutti i diritti, i doveri e gli obblighi della IBM che scaturiscono o si riferiscono in qualche modo a questa dichiarazione, indipendentemente dai conflitti dei principi del diritto.

TALI GARANZIE FORNISCONO ALL'UTENTE DIRITTI SPECIFICI E, IN ALCUNI CASI, ALTRI DIRITTI CHE VARIANO A SECONDA DELLA GIURISDIZIONE.

Giurisdizione

Tutti i diritti, doveri e obblighi sono soggetti alle leggi vigenti nei paesi in cui viene acquistata la macchina.

Parte 2 - Condizioni specifiche del paese

AMERICA

ARGENTINA

Legge governativa: *Dopo la prima frase è stato aggiunto il seguente testo:*

Ogni contenzioso relativo a questa Dichiarazione verrà trattato esclusivamente nella corte di Buenos Aires.

BRASILE

Legge governativa: *In questa sezione è stato aggiunto il seguente testo:*

Ogni contenzioso relativo a questo Accordo verrà trattato esclusivamente nella corte di Rio de Janeiro.

Perù

Limitazione di responsabilità: *In questa sezione è stato aggiunto il seguente testo:*

In base all'articolo 1328 del codice civile peruviano, le limitazioni e le esclusioni specificate in questa sezione non verranno applicate per i danni causati da una cattiva manutenzione o da una grave negligenza da parte della IBM.

NORD AMERICA

Servizio di garanzia: *In questa sezione è stato aggiunto il seguente testo:*
In Canada, per ottenere il servizio di garanzia della IBM, chiamare
1-800-IBM-SERV (426-7378).

CANADA

Limitazione di responsabilità: *Il testo di seguito riportato sostituisce il punto 1 di questa sezione:*

1. la responsabilità per danni a persone (inclusa la morte) o la proprietà sarà limitata ai casi di negligenza da parte della IBM;

Legge governativa: *Il seguente testo sostituisce “leggi del paese in cui è stata acquistata la macchina” nella prima frase:*
leggi della Provincia di Ontario.

STATI UNITI

Legge governativa: *Il seguente testo sostituisce “leggi del paese in cui è stata acquistata la macchina” nella prima frase:*
leggi dello Stato di New York.

PAESI ASIATICI DEL PACIFICO

AUSTRALIA

Cosa copre questa garanzia: *In questa sezione è stato aggiunto il seguente paragrafo:*

Di seguito sono riportate le garanzie fornite in aggiunta ai diritti specificati nel Trade Practices Act 1974 o in altre legislazioni che non possono subire esclusioni o limitazioni.

Limitazione di responsabilità: *In questa sezione è stato aggiunto il seguente testo:*
In caso di inadempienza dell'IBM nei confronti di una condizione o di una garanzia specificata nel Trade Practices Act 1974, la responsabilità dell'IBM è limitata alla riparazione o alla sostituzione della macchina o di una parte di essa oppure alla fornitura di un prodotto equivalente. Nel caso in cui tale condizione sia relativa ai diritti di vendita, al possesso tacito o a pieno titolo oppure se il prodotto è stato acquistato per uso personale e domestico, nessuna delle limitazioni specificate in questo paragrafo risulta applicabile.

Legge governativa: *Il seguente testo sostituisce “leggi del paese in cui è stata acquistata la macchina” nella prima frase:*
leggi dello Stato o del Territorio.

CAMBOGIA, LAOS E VIETNAM

Legge governativa: *Il testo di seguito riportato sostituisce le "leggi del paese in cui è stata acquistata la Macchina":*

leggi dello Stato di New York.

CAMBOGIA, INDONESIA, LAOS E VIETNAM

Arbitrato: In questa sezione è stato aggiunto il seguente testo:

Le dispute relative a questa Dichiarazione saranno competenza di Singapore in accordo con le norme previste dal SIAC (Singapore International Arbitration Center). L'assegnazione arbitrale sarà finale e vincolante per le parti senza appello e l'assegnazione arbitrale riporterà e stabilirà i fatti e le conclusioni di legge.

Gli arbitri saranno tre, un arbitro per una parte del contenzioso. I due arbitri scelti dalle parti a loro volta sceglieranno un terzo arbitro prima di procedere. Se il presidente manca, tale ruolo verrà ricoperto dal presidente del SIAC. Se mancano altri arbitri, le due parti provvederanno alle rispettive nomine. Il procedimento continuerà fino a quando viene a mancare uno degli arbitri.

Se una delle parti rifiuta o non riesce a nominare un arbitro in 30 giorni dalla data in cui l'altra parte nomina il proprio arbitro, l'arbitro nominato sarà l'unico arbitro, se nominato correttamente e in modo valido.

Tutti i procedimenti saranno condotti, inclusa tutta la documentazione presentata in tali procedimenti, in lingua Inglese. La versione in lingua inglese di tale Dichiarazione prevale sulle versioni in altre lingue.

HONG KONG S.A.R. DELLA CINA E MACAU S.A.R. DELLA CINA

Legge governativa: *Il seguente testo sostituisce "leggi del paese in cui è stata acquistata la macchina" nella prima frase:*

leggi della Regione ad amministrazione speciale di Hong Kong.

INDIA

Limitazioni di responsabilità: *Il testo di seguito riportato sostituisce i punti 1 e 2 di questa sezione:*

1. La responsabilità per danni a persone (inclusa la morte) o la proprietà sarà limitata ai casi di negligenza da parte della IBM;
2. Per qualsiasi altro danno verificatosi in situazioni di inadempienza da parte della IBM in relazione a quanto previsto in questa Dichiarazione di garanzia, la responsabilità della IBM sarà limitata all'importo pagato

dall'utente per l'acquisto della macchina oggetto del reclamo. Per lo scopo di tale voce, il termine 'Macchina' include Machine Code e Licensed Internal Code (LIC).

Arbitrato: *In questa sezione è stato aggiunto il seguente testo:*

Le dispute relative a questa Dichiarazione saranno competenza di Bangalore in accordo con le norme vigenti in India. L'assegnazione arbitrale sarà finale e vincolante per le parti senza appello e l'assegnazione arbitrale riporterà e stabilirà i fatti e le conclusioni di legge.

Gli arbitri saranno tre, un arbitro per una parte del contenzioso. I due arbitri scelti dalle parti a loro volta sceglieranno un terzo arbitro prima di procedere. Se il presidente manca, tale ruolo verrà ricoperto dal presidente del tribunale indiano. Se mancano altri arbitri, le due parti provvederanno alle rispettive nomine. Il procedimento continuerà fino a quando viene a mancare uno degli arbitri.

Se una delle parti rifiuta o non riesce a nominare un arbitro in 30 giorni dalla data in cui l'altra parte nomina il proprio arbitro, l'arbitro nominato sarà l'unico arbitro, se nominato correttamente e in modo valido.

Tutti i procedimenti saranno condotti, inclusa tutta la documentazione presentata in tali procedimenti, in lingua Inglese. La versione in lingua inglese di tale Dichiarazione prevale sulle versioni in altre lingue.

Giappone

Legge governativa: *In questa sezione viene aggiunto il seguente testo:*
Ciascun dubbio relativo a questo Accordo verrà inizialmente risolto internamente in buona fede e nel rispetto del principio della fiducia reciproca.

MALESIA

Limitazione di responsabilità: *il termine "SPECIALI" nella voce 3 del quinto paragrafo è stato cancellato.*

NUOVA ZELANDA

Cosa copre questa garanzia: *In questa sezione è stato aggiunto il seguente paragrafo:*

Di seguito sono riportate le garanzie fornite in aggiunta ai diritti specificati nel Consumer Guarantees Act 1993 o in altre legislazioni che non possono subire esclusioni o limitazioni. Il Consumer Guarantees Act 1993 non è applicabile per i prodotti che la IBM fornisce per scopi commerciali, come definito nel Consumer Guarantees Act.

Limitazione di responsabilità: *In questa sezione è stato aggiunto il seguente testo:*
Nel caso in cui le Macchine non vengano acquistate per scopi commerciali, come definito nel Consumer Guarantees Act 1993, le limitazioni specificate in questa sezione sono sottoposte a quelle specificate nel Consumer Guarantees Act.

REPUBBLICA POPOLARE CINESE

Legge governativa: *Il testo di seguito riportato sostituisce "le leggi del paese in cui è stata acquistata la Macchina":*

leggi dello Stato di New York, U.S.A.

FILIPPINE

Limitazione di responsabilità: *La voce 3 nel quinto paragrafo è stata sostituita dal seguente testo:*

DANNI MORALI, INDIRECTI, ACCIDENTALI O EVENTUALI DANNI ECONOMICI (INCLUSI DANNI ESEMPLARI E NOMINALI)

Arbitrato: In questa sezione è stato aggiunto il seguente testo:

Le dispute relative a questa Dichiarazione saranno competenza di Metro Manila in accordo con le norme vigenti nelle Filippine. L'assegnazione arbitrale sarà finale e vincolante per le parti senza appello e l'assegnazione arbitrale riporterà e stabilirà i fatti e le conclusioni di legge.

Gli arbitri saranno tre, un arbitro per una parte del contenzioso. I due arbitri scelti dalle parti a loro volta sceglieranno un terzo arbitro prima di procedere. Se il presidente manca, tale ruolo verrà ricoperto dal presidente del consiglio di risoluzione delle dispute nelle Filippine. Se mancano altri arbitri, le due parti provvederanno alle rispettive nomine. Il procedimento continuerà fino a quando viene a mancare uno degli arbitri.

Se una delle parti rifiuta o non riesce a nominare un arbitro in 30 giorni dalla data in cui l'altra parte nomina il proprio arbitro, l'arbitro nominato sarà l'unico arbitro, se nominato correttamente e in modo valido.

Tutti i procedimenti saranno condotti, inclusa tutta la documentazione presentata in tali procedimenti, in lingua Inglese. La versione in lingua inglese di tale Dichiarazione prevale sulle versioni in altre lingue.

SINGAPORE

Limitazione di responsabilità: I termini "SPECIALI" ed "ECONOMICI" nella voce 3 del quinto paragrafo sono stati cancellati.

EMEA (EUROPA, MEDIO ORIENTE, AFRICA)

I SEGUENTI TERMINI SONO VALIDI PER TUTTI I PAESI EMEA

Le condizioni in questa Dichiarazione di garanzia sono applicabili per le Macchine acquistate presso un rivenditore IBM.

Come ottenere il servizio di garanzia: Se si acquista una macchina IBM in Austria, Belgio, Cipro, Città del Vaticano, Danimarca, Estonia, Finlandia, Francia, Germania, Grecia, Islanda, Irlanda, Italia, Lettonia, Liechtenstein, Lituania, Lussemburgo, Monaco, Norvegia, Paesi Bassi, Portogallo, Regno Unito, San Marino, Spagna, Svezia o Svizzera, è possibile ottenere il servizio di garanzia per la macchina in uno qualsiasi di questi paesi rivolgendosi sia a (1) un rivenditore IBM autorizzato all'esecuzione del servizio di garanzia che (2) presso la IBM. Se è stato acquistato un Personal Computer IBM in Albania, Armenia, Bielorussia, Bosnia e Erzegovina, Bulgaria, Croazia, Repubblica Ceca, Georgia, Ungheria, Kazakistan, Kirgizstan, Repubblica Federale della Jugoslavia, Repubblica di Macedonia ex Jugoslavia (FYROM), Moldavia, Polonia, Romania, Russia, Repubblica Slovacca, Slovenia o Ucraina, è possibile ottenere il servizio di garanzia per la macchina in uno qualsiasi di questi paesi rivolgendosi sia ad (1) un rivenditore IBM autorizzato all'esecuzione del servizio di garanzia che (2) presso la IBM.

Se la macchina viene acquistata nei paesi Medio Orientali o Africani, è possibile usufruire dei servizi di garanzia nel paese di acquisto, se l'entità IBM fornisce servizi di garanzia in tale paese o dal rivenditore IBM riconosciuto dall'IBM per prestare servizi di garanzia su tale macchina in tale Paese. Il servizio di garanzia in Africa è disponibile in un'area di 50 chilometri dal fornitore IBM autorizzato. Voi siete responsabili del trasporto delle macchine ubicate oltre i 50 chilometri dal fornitore IBM autorizzato.

Aggiungere il seguente paragrafo in Europa occidentale (Austria, Belgio, Città del Vaticano, Cipro, Danimarca, Finlandia, Francia, Germania, Grecia, Islanda, Irlanda, Italia, Liechtenstein, Lussemburgo, Monaco, Paesi Bassi, Norvegia, Portogallo, Regno Unito, Spagna, San Marino, Svezia, Svizzera):

La garanzia per le macchine acquistate in Europa occidentale risulterà valida e applicabile in tutti i paesi dell'Europa occidentale a condizione che le macchine siano state dichiarate e rese disponibili in quei paesi.

Legge governativa:

La frase "le leggi del paese in cui viene acquistata la macchina" è stata sostituita dal seguente testo:

1) "le leggi in Austria" in **Albania, Armenia, Azerbaijan, Bielorussia, Bosnia-Herzegovina, Bulgaria, Croazia, Georgia, Ungheria, Kazakhstan, Kyrgyzstan, FYR Macedonia, Moldavia, Polonia, Romania, Russia, Repubblica Slovacca, Slovenia, Tajikistan, Turkmenistan, Ucraina, Uzbekistan e Jugoslavia**; 2) "le leggi in Francia" in **Algeria, Benin, Burkina Faso, Cameroon, Capo Verde, Repubblica africana centrale, Ciad, Comoros, Repubblica democratica del Congo, Gibuti, Guinea, Guinea-Bissau, Polinesia francese, Gabon, Gambia, Costa d'Avorio, Libano, Madagascar, Mali, Mauritania, Mauritius, Mayotte, Marocco, Nuova Caledonia, Nigeria, Reunion, Senegal, Seychelles, Togo, Tunisia, Vanuatu e Wallis & Futuna**; 3) "le leggi in Finlandia" in **Estonia, Lettonia e Lituania**; 4) "le leggi in Inghilterra" in **Angola, Bahrain, Botswana, Burundi, Egitto, Eritrea, Etiopia, Ghana, Giordania, Kenya, Kuwait, Liberia, Malawi, Malta, Mozambico, Nigeria, Oman, Pakistan, Qatar, Ruanda, Sao Tome, Arabia Saudita, Sierra Leone, Somalia, Tanzania, Uganda, Emirati Arabi, Regno Unito, Bank/Gaza occidentale, Yemen, Zambia e Zimbabwe**; e 5) "le leggi in Sud Africa" in **Sud Africa, Namibia, Lesotho e Svizzera**.

Giurisdizione: *Le seguenti eccezioni sono state aggiunte a questa sezione:*

1) In **Austria** la scelta della giurisdizione per tutti i contenziosi relativi a questo Accordo sarà di competenza della corte di Vienna, Austria; 2) in **Angola, Bahrain, Botswana, Burundi, Egitto, Eritrea, Etiopia, Ghana, Jordan, Kenya, Kuwait, Liberia, Malawi, Malta, Mozambico, Nigeria, Oman, Pakistan, Qatar, Rwanda, Sao Tome, Arabia Saudita, Sierra Leone, Somalia, Tanzania, Uganda, Emirati Arabi Uniti, Bank/Gaza occidentale, Yemen, Zambia e Zimbabwe** questo Accordo verrà governato dalla legge Inglese e le relative dispute saranno di competenza della giurisdizione delle corti Inglesi; 3) in **Belgio e Lussemburgo**, le relative dispute saranno di competenza della giurisdizione delle corti della città capitale; 4) in **Francia, Algeria, Benin, Burkina Faso, Cameroon, Capo Verde, Repubblica africana centrale, Chad, Comoros, Congo, Gibbuti, Repubblica Democratica del Congo, Guinea Equatoriale, Guiana Francese, Polinesia Francese, Gabon, Gambia, Guinea, Guinea-Bissau, Costa d'Avorio, Libano, Madagascar, Mali, Mauritania, Mauritius, Mayotte, Morocco, Nuova Caledonia, Nigeria, Reunion, Senegal, Seychelles, Togo, Tunisia, Vanuatu e Wallis & Futuna** le relative dispute saranno di competenza della giurisdizione della corte di Parigi; 5) in **Russia**, le dispute saranno di competenza della giurisdizione della corte di Mosca; 6) in **Sud Africa, Namibia, Lesotho e Svizzera**, le relative dispute saranno di competenza della giurisdizione della corte di Johannesburg; 7) in **Turchia**, le relative dispute saranno di competenza della giurisdizione delle corti centrali di Istanbul (Sultanahmet); 8) in ciascuno dei seguenti paesi specificati, i contenziosi relativi a questa Dichiarazione saranno di competenza della corte di a) Atene per la **Grecia**, b) Tel Aviv-Jaffa per **Israele**, c) Milano per l'**Italia**, d) Lisbona per il **Portogallo** e e) Madrid per la **Spagna**; e 9) **nel Regno Unito**, tutte le dispute derivanti da questa Dichiarazione di garanzia sono di competenza delle corti inglesi.

Arbitrato: *In questa sezione è stato aggiunto il seguente testo:*

In Albania, Armenia, Azerbaijan, Belarus, Bosnia-Herzegovina, Bulgaria, Croazia, Georgia, Ungheria, Kazakistan, Kirgizstan, FYR Macedonia, Moldova, Polonia, Romania, Russia, Repubblica Slovacca, Slovenia, Tajikistan, Turkmenistan, Ucraina, Uzbekistan e Jugoslavia FR tutte le dispute derivanti da questa Dichiarazione di garanzia saranno di competenza della Corte Internazionale della Camera Economica Federale in Vienna che nomina tre giudici incaricati di risolvere i relativi conflitti. Il processo verrà tenuto in Vienna, Austria, e la lingua ufficiale sarà l'inglese. La decisione dei giudici sarà definitiva e insindacabile per entrambe le parti. Quindi, oltre al paragrafo 598 (2) del codice austriaco della procedura civile, le parti rinunciano espressamente all'applicazione del paragrafo 595 (1), figura 7, del codice. L'IBM può, comunque, sostenere i procedimenti legali in una corte competente nel paese di installazione.

In Estonia, Lettonia e Lituania tutte le dispute relative a questa Dichiarazione di garanzia limitata verranno gestite dagli enti competenti in Helsinki, Finlandia, secondo le leggi vigenti. Ogni parte nominerà un giudice. E i giudici nomineranno insieme il presidente. Se non riescono a mettersi d'accordo sulla nomina del presidente, sarà la Camera di commercio in Helsinki a nominare il presidente.

UNIONE EUROPEA

I SEGUENTI TERMINI SONO VALIDI PER TUTTI I PAESI EUROPEI:

I consumatori dell'Unione Europea sono tutelati dalla legislazione nazionale che regola la vendita dei beni al consumatore. Le garanzie fornite in questa Dichiarazione non influiscono su questi diritti.

Come ottenere il servizio di garanzia: *In questa sezione è stato aggiunto il seguente testo:*

Per ottenere il servizio di garanzia dalla IBM in un paese europeo, consultare l'elenco dei numeri telefonici nella Parte 3 - Informazioni sulla garanzia.

E' possibile contattare l'IBM al seguente indirizzo:

IBM Warranty & Service Quality Dept.

PO Box 30

Spango Valley

Greenock

Scotland PA 16 OAH

AUSTRIA, DANIMARCA, FINLANDIA, GRECIA, ITALIA, PAESI BASSI, PORTOGALLO, SPAGNA, SVEZIA E SVIZZERA

Limitazione di responsabilità:*Il testo di seguito riportato sostituisce i termini di questa sezione:*

Se non diversamente indicato dalla legge vigente:

1. La responsabilità della IBM per i danni e le perdite di dati che possono verificarsi durante l'adempimento dei propri obblighi in relazione a questa Dichiarazione di garanzia è limitata al solo risarcimento di questi danni o perdite per un importo massimo pari al costo della macchina. Per lo scopo di tale voce, il termine 'Macchina' include Machine Code e Licensed Internal Code (LIC).

Le precedenti limitazioni non si applicano ai danni alla persona (inclusa la morte) e alla proprietà reale per i quali l'IBM è legalmente responsabile.

2. **IN NESSUN CASO L'IBM E' RESPONSABILE PER: 1) 1) PERDITA O DANNI AI DATI; 2) DANNI INDIRETTI O ACCIDENTALI O EVENTUALI DANNI ECONOMICI CONSEGUENZIALI 3)MANCATI PROFITTI, ANCHE SE RIPORTATI COME CONSEGUENZA DELL'EVENTO CHE HA GENERATO IL DANNO; 4)MANCATI GUADAGNI, ENTRATE, RAPPORTI COMMERCIALI O RISPARMI ANTICIPATI.**

FRANCIA E BELGIO

Limitazione di responsabilità: *Il testo di seguito riportato sostituisce i termini di questa sezione:*

Se non diversamente indicato dalla legge vigente:

1. La responsabilità della IBM per i danni e le perdite di dati che possono verificarsi durante l'adempimento dei propri obblighi in relazione a questa Dichiarazione di garanzia è limitata al solo risarcimento di questi danni o perdite per un importo massimo pari al costo della macchina. Per lo scopo di tale voce, il termine 'Macchina' include Machine Code e Licensed Internal Code (LIC).

Le precedenti limitazioni non si applicano ai danni alla persona (inclusa la morte) e alla proprietà reale per i quali l'IBM è legalmente responsabile.

2. **IN NESSUN CASO L'IBM E' RESPONSABILE PER: 1) 1) PERDITA O DANNI AI DATI; 2) DANNI INDIRETTI O ACCIDENTALI O EVENTUALI DANNI ECONOMICI CONSEGUENZIALI 3)MANCATI PROFITTI, ANCHE SE RIPORTATI COME CONSEGUENZA**

DELL'EVENTO CHE HA GENERATO IL DANNO; 4)MANCATI GUADAGNI, ENTRATE, RAPPORTI COMMERCIALI O RISPARMI ANTICIPATI.

I SEGUENTI TERMINI SONO VALIDI PER I PAESI SPECIFICATI:

AUSTRIA

Cosa copre questa garanzia: *Il testo di seguito riportato sostituisce la prima frase del primo paragrafo di questa sezione:*

La garanzia prevista per una Macchina IBM copre il funzionamento della Macchina in condizioni normali di utilizzo e la conformità della Macchina alle specifiche.

I seguenti paragrafi sono aggiunti a questa sezione:

Il periodo di garanzia minimo della macchina è di 12 mesi dalla data di consegna. Il periodo di limitazione per i consumatori coinvolti in un'azione legale per violazione di garanzia è il periodo minimo previsto dalla legge. Nel caso in cui l'IBM o il rivenditore non possano procedere alla riparazione della Macchina IBM, è possibile richiedere un rimborso solo parziale a causa del valore ridotto della Macchina non riparata oppure richiedere l'annullamento dell'accordo previsto per la Macchina ed ottenere il rimborso totale.

Il secondo paragrafo non è applicabile.

Risoluzione dei problemi da parte dell'IBM:*In questa sezione è stato aggiunto il seguente testo:*

Durante il periodo di garanzia, le spese per il trasporto all'IBM della Macchina malfunzionante saranno a carico dell'IBM stessa.

Limitazione di responsabilità *In questa sezione è stato aggiunto il seguente paragrafo:*

Le esclusioni e le limitazioni specificate nella Dichiarazione di garanzia non sono applicabili in caso di danni provocati dalla IBM.

La seguente frase è stata aggiunta alla fine del punto 2:

La responsabilità dell'IBM relativa a questo punto è limitata alla violazione dei termini contrattuali in caso di negligenza.

EGITTO

Limitazione di responsabilità: *Il seguente testo sostituisce il punto 2 di questa sezione:*

Come per altri danni reali diretti, la responsabilità della IBM sarà limitata all'importo totale pagato dall'utente per la macchina oggetto del reclamo. Per lo scopo di tale voce, il termine "Macchina" include Machine Code e Licensed Internal Code.

Applicabilità per i rifornitori e i rivenditori (invariato).

FRANCIA

Limitazione di responsabilità: *Quanto riportato di seguito sostituisce la seconda frase del primo paragrafo di questa sezione:*

In tali casi, a prescindere dai motivi per i quali l'utente effettua il reclamo, la responsabilità dell'IBM è limitata a:(punti 1 e 2 non variati)..

GERMANIA

Cosa copre questa garanzia:*Il testo di seguito riportato sostituisce la prima frase del primo paragrafo di questa sezione:*

La garanzia prevista per una Macchina IBM copre il funzionamento della Macchina in condizioni normali di utilizzo e la conformità della Macchina alle specifiche.

I seguenti paragrafi sono stati aggiunti a questa sezione:

Il periodo minimo di garanzia previsto è di dodici mesi. Nel caso in cui l'IBM o il rivenditore non possano procedere alla riparazione della Macchina IBM, è possibile richiedere un rimborso solo parziale a causa del valore ridotto della Macchina non riparata oppure richiedere l'annullamento dell'accordo previsto per la Macchina ed ottenere il rimborso totale.

Il secondo paragrafo non è applicabile.

Risoluzione dei problemi da parte dell'IBM:*In questa sezione è stato aggiunto il seguente testo:*

Durante il periodo di garanzia, le spese per il trasporto alla IBM della macchina malfunzionante saranno a carico della IBM stessa.

Limitazione di responsabilità *In questa sezione è stato aggiunto il seguente paragrafo:*

Le esclusioni e limitazioni specificate nella Dichiarazione di garanzia IBM non sono applicabili in caso di danni provocati dall'IBM.

La seguente frase è stata aggiunta alla fine del punto 2:

La responsabilità dell'IBM relativa a questo punto è limitata alla violazione dei termini contrattuali in caso di negligenza.

UNGHERIA

Limitazione di responsabilità:*In questa sezione è stato aggiunto il seguente testo:*

Le esclusioni e le limitazioni specificate nella Dichiarazione di garanzia non sono applicabili in caso di danni fisici causati intenzionalmente da una grave negligenza o da un atto criminale.

Le parti accettano le limitazioni di responsabilità come disposizioni valide e dichiarano che la sezione 314.(2) del codice civile ungherese si applica come prezzo di acquisto così come le condizioni vantaggiose derivanti dalla presente Dichiarazione di garanzia per bilanciare questa limitazione di responsabilità.

IRLANDA

Cosa copre questa garanzia:*In questa sezione è stato aggiunto il seguente paragrafo:* Salvo quanto esplicitamente previsto in questi termini e condizioni, sono escluse tutte le condizioni statutarie, incluse tutte le garanzie implicite e quelle previste dal Sale of Goods Act 1893 o dal Sale of Goods and Supply of Services Act 1980.

Limitazione di responsabilità:*Il testo di seguito riportato sostituisce i termini di questa sezione:*

Per lo scopo di questa sezione, un'"inadempienza" indica una qualsiasi azione, omissione o negligenza da parte della IBM in relazione all'argomento trattato da questa Dichiarazione di garanzia limitata per cui l'IBM è legalmente responsabile. Un numero di inadempienze che insieme determinano o contribuiscono allo stesso danno o perdita verranno trattate come una sola inadempienza e la data sarà quella dell'ultima ricorrenza.

E' possibile che si verifichino casi in cui, a causa di inadempienza, l'utente è autorizzato al risarcimento dei danni dall'IBM stessa.

In questa sezione viene indicato il grado di responsabilità della IBM e il rimedio associato.

1. L'IBM accetterà la responsabilità illimitata per i danni fisici (inclusa la morte) causati da una negligenza da parte della IBM.

2. Sempre in relazione alle Voci per cui l'IBM non è responsabile, l'IBM accetterà la responsabilità illimitata per i danni fisici alla proprietà derivanti da una negligenza da parte della IBM.
3. Eccetto quanto previsto nelle precedenti voci 1 e 2, l'intera responsabilità della IBM per i danni effettivi causati da una sua negligenza non supererà in alcun caso la somma di 125,000 euro o il 125% del costo della macchina.

Voci per cui l'IBM non è responsabile

Eccetto quanto riportato nella voce 1, in nessun caso l'IBM o un suo rivenditore è responsabile di quanto descritto di seguito, anche se informata della possibilità di tali danni o perdite:

1. danni o perdite di dati;
2. danni consequenziali, indiretti o speciali
3. perdite di guadagni, affari, entrate o risparmi anticipati.

REPUBBLICA SLOVACCA

Limitazione di responsabilità:*In questa sezione è stato aggiunto il seguente testo alla fine del paragrafo:*

Le limitazioni applicate non sono vietate nella §§ 373-386 del codice commerciale slovacco.

SUD AFRICA, NAMIBIA, BOTSWANA, LESOTHO E SWAZILAND

Limitazione di responsabilità:*In questa sezione è stato aggiunto il seguente testo:*

La responsabilità dell'IBM per danni reali verificatisi in situazioni di inadempienza dell'IBM in relazione a quanto previsto in questa Dichiarazione di garanzia, è limitata all'importo pagato dall'utente per l'acquisto della Macchina oggetto del reclamo.

REGNO UNITO

Limitazione di responsabilità: *Il testo di seguito riportato sostituisce i termini di questa sezione:*

Per lo scopo di questa sezione, un'"inadempienza" indica una qualsiasi azione, omissione o negligenza da parte della IBM in relazione all'argomento trattato da questa Dichiarazione di garanzia limitata per cui l'IBM è legalmente responsabile. Un numero di inadempienze che insieme determinano o contribuiscono allo stesso danno o perdita verranno trattate come una sola inadempienza.

E' possibile che si verifichino casi in cui, a causa di inadempienza, l'utente è autorizzato al risarcimento dei danni dall'IBM stessa.

In questa sezione viene indicato il grado di responsabilità della IBM e il rimedio associato.

1. IBM accetterà la responsabilità illimitata per:
 - a. danni fisici (inclusa la morte) causati da una negligenza da parte della IBM.
 - b. inadempienza degli obblighi previsti nella sezione 12 del Sale of Goods Act 1979, nella sezione 2 del Supply of Goods and Services Act 1982 o in qualsiasi sezione successiva.
2. Sempre in relazione alle voci per cui l'IBM non è responsabile, l'IBM accetterà la responsabilità illimitata per i danni fisici alla proprietà derivanti da una sua negligenza.
3. Eccetto quanto previsto nelle precedenti voci 1 e 2, l'intera responsabilità della IBM per i danni effettivi causati da una sua negligenza non supererà in alcun caso la somma di 75.000 sterline o il 125% del costo della macchina.

Queste limitazioni si applicano anche ai fornitori o rivenditori IBM. Viene indicato il massimo per cui l'IBM e i suoi fornitori o rivenditori sono responsabili.

Voci per cui l'IBM non è responsabile

Eccetto quanto riportato nella voce 1, in nessun caso l'IBM o un suo rivenditore è responsabile di quanto descritto di seguito, anche se informata della possibilità di tali danni o perdite:

1. danni o perdite di dati;
2. danni consequenziali, indiretti o speciali
3. perdite di guadagni, affari, entrate o risparmi anticipati.

Parte 3 - Informazioni sulla garanzia

Nella Parte 3 vengono fornite le informazioni sulla garanzia che verrà applicata alla propria macchina, sul periodo di garanzia e sul tipo di servizio fornito dalla IBM.

Periodo di garanzia

Il periodo di garanzia può variare da paese a paese ed è specificato nella seguente tabella. NOTA: "Paese" indica Hong Kong o Macau Special Administrative Region of China.

Unità piatta ThinkPad Multi-Burner Ultrabay

Paese di acquisto	Periodo di garanzia	Tipo di servizio di garanzia
In tutto il mondo	1 anno	1 - 4

Un periodo di garanzia di 1 anno sulle parti e 1 anno di lavoro indica che la IBM fornirà un servizio di garanzia senza costi per i componenti e per la manutenzione.

Tipi di servizi di garanzia

Se richiesto, l'IBM fornisce il servizio di assistenza e sostituzione a seconda del tipo di garanzia specificato per la propria macchina nella precedente tabella come riportato di seguito. Il servizio di garanzia può essere fornito dal rivenditore locale se autorizzato dalla IBM ad eseguire tale servizio. La pianificazione del servizio dipende dall'ora della chiamata ed è soggetta alla disponibilità dei pezzi richiesti. I livelli del servizio non sono garantiti. Il livello specificato del servizio di garanzia potrebbe non essere disponibile in tutto il mondo; tariffe aggiuntive potrebbero essere applicate al di fuori delle normali aree di servizio IBM, pertanto contattare il rivenditore IBM locale per ulteriori informazioni.

1. Servizio CRU (Customer Replaceable Unit)

IBM invierà alcuni componenti CRU per la sostituzione. Se l'IBM indica di restituire il componente CRU sostituito, l'utente è responsabile della sua restituzione all'IBM. Se l'utente non restituisce il componente CRU difettoso come richiesto dalla IBM, entro 30 giorni dalla ricezione del nuovo componente, l'IBM addebiterà all'utente il costo della sostituzione.

2. Servizio a domicilio

L'IBM o il rivenditore locale riparerà o sostituirà la macchina difettosa direttamente a domicilio e ne verificherà il funzionamento. E' necessario adattare l'ambiente di lavoro per consentire il disassemblaggio e il riassemblaggio della macchina IBM. L'ambiente deve essere pulito, ben illuminato e adatto a tale scopo. **In alcuni casi, è necessario inviare la macchina ad un centro assistenza IBM per la riparazione.**

3. Servizio di trasporto e deposito²

2. Questo tipo di servizio è noto in alcuni paesi come ThinkPad EasyServ o EasyServ.

E' necessario scollegare la macchina difettosa per poter essere prelevata da un corriere IBM. L'IBM infatti fornirà all'utente un contenitore in cui conservare la macchina da restituire al centro di assistenza indicato. Un corriere preleverà la macchina e la consegnerà al centro di assistenza designato. Una volta riparata o sostituita, la macchina verrà consegnata di nuovo all'utente. L'utente sarà quindi responsabile dell'installazione e della verifica.

4. Servizio di spedizione per posta o consegna a mano

L'utente consegnerà o spedisce per posta la macchina difettosa correttamente imballata al centro di assistenza stabilito dalla IBM. Una volta riparata, la macchina potrà essere prelevata dall'utente o spedita dalla IBM a sue spese, a meno che non diversamente specificato dalla stessa IBM. L'utente sarà responsabile della successiva installazione e verifica della macchina.

Il sito Web IBM Machine Warranty all'indirizzo http://www.ibm.com/servers/support/machine_warranties/ fornisce una panoramica sulla Garanzia limitata IBM per le Macchine IBM, un glossario dei termini utilizzati nella Dichiarazione di garanzia limitata, le FAQ (Frequently Asked Question) e i collegamenti alle pagine Web di supporto per il prodotto. **La Dichiarazione di garanzia limitata IBM è disponibile su tale sito in 29 lingue.**

Per ottenere il servizio di garanzia contattare l'IBM o il rivenditore IBM locale. In Canada o negli Stati Uniti, chiamare 1-800-IBM-SERV (426-7378). Per gli altri paesi, fare riferimento ai seguenti numeri telefonici.

I numeri telefonici sono soggetti a modifiche senza previa notifica. Per i numeri aggiornati, visitare il sito www-3.ibm.com/pc/support/site.wss/ e fare clic su **Support Phone List**.

Paese o regione	Numero telefonico	Paese o regione	Numero telefonico
Argentina	0800-666-0011	Malesia	03-7727-7800
Australia	1300-130-426	Messico	001-866-434-2080
Austria	01-24592-5901	Paesi Bassi	020-514-5770
Belgio	Olandese 02-210-9820 Francese 02-210-9800	Nuova Zelanda	0800-446-149
Bolivia	0800-0189	Norvegia	66 81 11 00
Brasile	55-11-3889-8986	Perù	0-800-50-866
Canada	1-800-565-3344 Toronto 416-383-3344	Filippine	632-995-2225

Paese o regione	Numero telefonico	Paese o regione	Numero telefonico
Cile	800-224-488	Portogallo	21-791 51 47
Repubblica Popolare Cinese	800-810-1818	Russia	095-940-2000
Cina (Hong Kong S.A.R.)	852-2825-7799	Singapore	1800-840-9911
Columbia	980-912-3021	Spagna	91-662 49 16
Danimarca	45 20 82 00	Svezia	08-477 4420
Ecuador	1-800-426911 (opzione #4)	Svizzera	058-333-09-00
Finlandia	09-459 69 60	Taiwan	886-2-2725-9799
Francia	02 38 55 74 50	Tailandia	66-2-273-4000
Germania	07032-1549 201	Turchia	00-800-446-32-041
Indonesia	021-523-8535	Regno Unito	0-1475-555 055
Irlanda	01-815-9202	Stati Uniti	1-800-426-7378
Italia	02-7031-6101	Uruguay	000-411-005-6649
Giappone	Utenti 0120-887-870 Clienti commerciali 0120-887-874	Venezuela	0-800-100-2011
Lussemburgo	298-977 5063	Vietnam	848-8295-160

Appendice D. Informazioni particolari

E' possibile che IBM non offra i prodotti, i servizi o le funzioni illustrate in questo documento in tutti i paesi. Consultare il rappresentante IBM locale per informazioni sui prodotti e sui servizi disponibili nel proprio paese. Qualsiasi riferimento a programmi, prodotti o servizi IBM contenuto in questa pubblicazione non significa che soltanto tali prodotti, programmi o servizi possano essere usati. In sostituzione a quelli forniti dall'IBM, possono essere usati prodotti, programmi o servizi funzionalmente equivalenti che non comportino violazione di diritti di proprietà intellettuale o di altri diritti dell'IBM. Valutazioni e verifiche operative in relazione ad altri prodotti, eccetto quelli espressamente previsti dall'IBM, sono di esclusiva responsabilità dell'utente.

L'IBM può avere brevetti o domande di brevetto in corso relativi a quanto trattato nella presente pubblicazione. La fornitura di questa pubblicazione non implica la concessione di alcuna licenza su di essi. Chi desiderasse ricevere informazioni o licenze, può rivolgersi a:

*Director of Commercial Relations
IBM Corporation
North Castle Drive
Armonk, NY 10504-1785
Deutschland*

L'INTERNATIONAL BUSINESS MACHINES CORPORATION FORNISCE QUESTA PUBBLICAZIONE "COSI' COM'E'" SENZA ALCUN TIPO DI GARANZIA, SIA ESPRESSA CHE IMPLICITA, INCLUSE EVENTUALI GARANZIE DI COMMERCIALIZZABILITA' ED IDONEITA' AD UNO SCOPO PARTICOLARE. Alcune giurisdizioni non escludono le garanzie implicite; di conseguenza la suddetta esclusione potrebbe, in questo caso, non essere applicabile.

Questa pubblicazione potrebbe contenere imprecisioni tecniche o errori tipografici. Le correzioni relative saranno incluse nelle nuove edizioni della pubblicazione. L'IBM si riserva il diritto di apportare miglioramenti e/o modifiche al prodotto o al programma descritto nel manuale in qualsiasi momento e senza preavviso.

I prodotti descritti in questa documentazione non sono destinati all'utilizzo di applicazioni che potrebbero causare danni a persone. Le informazioni contenute in questa documentazione non modificano o non influiscono sulle specifiche dei prodotti IBM o sulla garanzia. Nessuna parte di questa documentazione rappresenta l'espressione o una licenza implicita fornita nel rispetto dei diritti di proprietà intellettuale o di altri diritti IBM. Tutte le

informazioni in essa contenute sono state ottenute in ambienti specifici e vengono presentate come illustrazioni. Quindi, è possibile che il risultato ottenuto in altri ambienti operativi vari significativamente.

Tutti i commenti ed i suggerimenti inviati potranno essere utilizzati liberamente dall'IBM e dalla Selfin e diventeranno esclusiva delle stesse.

Qualsiasi riferimento contenuto in questa pubblicazione relativo a siti Web non IBM viene fornito solo per comodità e per essi non è fornita alcuna approvazione. Il materiale relativo a tali siti Web non fa parte del materiale fornito con questo prodotto IBM e l'utilizzo è a vostro rischio e pericolo.

Qualsiasi esecuzione di dati, contenuta in questo manuale, è stata determinata in un ambiente controllato. Quindi, è possibile che il risultato ottenuto in altri ambienti operativi vari significativamente. E' possibile che alcune misure siano state eseguite su sistemi di sviluppo e non viene garantita che tali misure siano le stesse sui sistemi disponibili. Inoltre, è possibile stimare alcune misure mediante l'estrapolazione. I risultati correnti possono variare. E' necessario che gli utenti di questo documento verifichino i dati applicabili per l'ambiente specifico.

Dichiarazione FCC (Federal Communications Commission)

Unità piatta ThinkPad Multi-Burner Ultrabay

Nota: Quest'apparecchiatura è stata sottoposta a verifiche e trovata conforme con le limitazioni dei dispositivi digitali di classe B, secondo l'articolo 15 delle norme FCC. Queste limitazioni sono state progettate per fornire un'adeguata protezione contro interferenze nocive in caso di installazione domestica.

Quest'apparecchiatura genera, utilizza, e può irradiare emissioni elettromagnetiche e, se non installata ed utilizzata secondo le istruzioni, potrebbe causare interferenze nocive alle comunicazioni radio. Tuttavia, non sussiste garanzia che non siano prodotte interferenze in una determinata installazione. Se l'apparecchiatura dovesse causare interferenze nocive alle ricezioni radiofoniche e televisive, determinate dallo spegnimento e dall'accensione del dispositivo, l'utente è invitato a avviare a tali interferenze seguendo le fasi di seguito riportate:

- Orientare o riposizionare l'antenna di ricezione.
- Aumentare la distanza tra l'elaboratore e il ricevitore.
- Collegare l'elaboratore ad una presa o un circuito diversi da quelli a cui è collegato il ricevitore.
- Per informazioni, consultare un rivenditore autorizzato IBM oppure un rappresentante del servizio assistenza.

E' necessario utilizzare cavi e connettori adeguatamente schermati e muniti di messa a terra di sicurezza in conformità ai limiti di emissione FCC. I cavi e i connettori adeguati sono disponibili presso i rivenditori autorizzati IBM. L'IBM non è responsabile per alcuna interferenza radiofonica o televisiva causata dall'utilizzo di cavi e connettori non consigliati, o da cambiamenti e modifiche dell'apparecchiatura effettuate da personale non autorizzato. Modifiche e cambiamenti effettuati da personale non autorizzato possono invalidare l'utilizzo dell'apparecchiatura.

Questo dispositivo è compatibile alla Parte 15 delle Regole FCC. L'operazione è soggetta alle seguenti due condizioni: (1) questo dispositivo potrebbe non causare interferenze nocive e (2) questo dispositivo deve accettare qualsiasi interferenza ricevuta, incluse le interferenze che potrebbero causare operazioni non desiderate.

Parte responsabile:

International Business Machines Corporation
New Orchard Road
Armonk, NY 10504
Tel: 1-919-543-2193



Tested To Comply
With FCC Standards

FOR HOME OR OFFICE USE

Industry Canada Class B emission compliance statement

Quest'apparecchiatura digitale di Classe B è conforme alla ICES-003 del Canada.

Avis de conformité a la réglementation d'Industrie Canada

Cet appareil numérique de la classe B est conforme à la norme NMB-003 du Canada.

Deutsche EMV-Direktive (electromagnetische Verträglichkeit)

Zulassungsbcheinigung laut dem Deutschen Gesetz über die elektromagnetische Verträglichkeit von Geräten (EMVG) vom 30. August 1995 (bzw. der EMC EG Richtlinie 89/336):

Dieses Gerät ist berechtigt in Übereinstimmung mit dem Deutschen EMVG das EG-Konformitätszeichen - CE - zu führen. Verantwortlich für die Konformitätserklärung nach Paragraph 5 des EMVG ist die:

IBM Deutschland Informationssysteme GmbH, 70548 Stuttgart.

Informationen in Hinsicht EMVG Paragraph 3 Abs. (2) 2:

Das Gerät erfüllt die Schutzanforderungen nach EN 55024:1998 und EN 55022:1998 Klasse B.

EN 55022 Hinweis:

“Wird dieses Gerät in einer industriellen Umgebung betrieben (wie in EN 55022:B festgelegt), dann kann es dabei eventuell gestört werden. In solch einem FA11 ist der Abstand bzw. die Abschirmung zu der industriellen Störquelle zu vergrößern.”

Anmerkung:

Um die Einhaltung des EMVG sicherzustellen sind die Geräte, wie in den IBM Handbüchern angegeben, zu installieren und zu betreiben.

Unione Europea - direttiva per le emissioni

Questo prodotto è conforme ai requisiti di protezione della Direttiva del Consiglio 89/336/ECC per il riavvicinamento delle legislazioni degli Stati membri relative alla compatibilità elettromagnetica.

L'IBM non accetta alcuna responsabilità per eventuali non conformità ai requisiti di protezione, causate da modifiche non autorizzate al prodotto, incluso l'utilizzo di schede compatibili di altri produttori.

Questo prodotto è stato verificato e trovato conforme alle limitazioni per Information Technology Equipment di classe B basate sulla norma europea EN 55022.

Union Européenne - Directive Conformité électromagnétique

Ce produit est conforme aux exigences de protection de la Directive 89/336/EEC du Conseil de l'UE sur le rapprochement des lois des États membres en matière de compatibilité électromagnétique.

IBM ne peut accepter aucune responsabilité pour le manquement aux exigences de protection résultant d'une modification non recommandée du produit, y compris l'installation de cartes autres que les cartes IBM.

Ce produit a été testé et il satisfait les conditions de l'équipement informatique de Classe B en vertu de Standard européen EN 55022. Les conditions pour

L'équipement de Classe B ont été définies en fonction d'un contexte résidentiel ordinaire afin de fournir une protection raisonnable contre l'interférence d'appareils de communication autorisés.

Unione Europea - Directiva EMC (Conformidad electromagnética)

Este producto satisface los requisitos de protección del Consejo de la UE, Directiva 89/336/CEE en lo que a la legislación de los Estados Miembros sobre compatibilidad electromagnética se refiere.

IBM no puede aceptar responsabilidad alguna si este producto deja de satisfacer dichos requisitos de protección como resultado de una modificación no recomendada del producto, incluyendo el ajuste de tarjetas de opción que no sean IBM.

Este producto ha sido probado y satisface los límites para Equipos Informáticos Clase B de conformidad con el Estándar Europeo EN 55022. Los límites para los equipos de Clase B se han establecido para entornos residenciales típicos a fin de proporcionar una protección razonable contra las interferencias con dispositivos de comunicación licenciados.

Unione Europea - Normativa EMC

Questo prodotto è conforme alle normative di protezione ai sensi della Direttiva del Consiglio dell'Unione Europea 89/336/CEE sull'armonizzazione legislativa degli stati membri in materia di compatibilità elettromagnetica.

IBM non accetta responsabilità alcuna per la mancata conformità alle normative di protezione dovuta a modifiche non consigliate al prodotto, compresa l'installazione di schede e componenti di marca diversa da IBM.

Le prove effettuate sul presente prodotto hanno accertato che esso rientra nei limiti stabiliti per le apparecchiature di informatica Classe B ai sensi della Norma Europea EN 55022. I limiti delle apparecchiature della Classe B sono stati stabiliti al fine di fornire ragionevole protezione da interferenze mediante dispositivi di comunicazione in concessione in ambienti residenziali tipici.

이 기기는 가정용으로 전자파 적합등록을 한 기기로서
주거지역에서는 물론 모든 지역에서 사용할 수 있습니다.

この装置は、情報処理装置等電波障害自主規制協議会（VCCI）の基準に基づくクラスB情報技術装置です。この装置は、家庭環境で使用することを目的としていますが、この装置がラジオやテレビジョン受信機に近接して使用されると、受信障害を引き起こすことがあります。
取扱説明書に従って正しい取り扱いをして下さい。

Japanese statement of compliance for products less than or equal to 20 A per phase

高調波ガイドライン適合品

Marchi

I seguenti termini sono marchi della International Business Machines Corporation:

- IBM
- Logo IBM
- ThinkPad
- OS/2

Microsoft, Windows e Windows NT sono marchi Microsoft Corporation negli Stati Uniti e/o in altri paesi.

Intel e Pentium sono marchi della Intel Corporation negli Stati Uniti e/o in altri paesi.

Altri nomi di servizi, prodotto o società sono marchi di altre società.



Numero parte: 73P3297

Stampato in Italia

(1P) P/N: 73P3297

