



IBM Multi-Burner Plus - Guida per l'utente



IBM Multi-Burner Plus - Guida per l'utente

Nota: Prima di utilizzare queste informazioni e il prodotto a cui sono correlate, leggere le sezioni Appendice D, "Supporto e assistenza", Appendice E, "Dichiarazione di garanzia limitata IBM - Z125-4753-0804/2004" e Appendice F, "Informazioni particolari".

Indice

Informazioni sulla sicurezza	v
Indicazioni di sicurezza generali	vii
Manutenzione	vii
Cavi e adattatori di alimentazione	vii
Cavi di estensione e dispositivi correlati	vii
Spine e prese	viii
Batterie	viii
Surriscaldamento e ventilazione del prodotto	viii
Sicurezza dell'unità CD e DVD	ix
Informazioni su questo manuale	xi
Registrazione del prodotto	xi
Capitolo 1. Introduzione	1-1
Descrizione del prodotto	1-1
Descrizione del software	1-1
Requisiti di installazione	1-2
Informazioni preliminari	1-2
Precauzioni per l'uso	1-2
Connettori e controlli dell'unità	1-3
Capitolo 2. Installazione	2-1
Installazione dell'unità	2-1
Passo 1. Apertura dell'elaboratore	2-1
Passo 2. Disimballaggio dell'unità	2-1
Passo 3. Impostazione dei cavallotti di configurazione	2-1
Passo 4. Fissaggio dell'unità nel vano	2-2
Passo 5. Collegamento dei cavi all'unità	2-2
Passo 6. Completamento dell'installazione dell'hardware	2-3
Passo 7. Installazione del software	2-3
Passaggio 8. Impostazione del sistema per la riproduzione del CD	2-3
Utilizzo dell'unità	2-4
Utilizzo dei supporti registrabili	2-4
Utilizzo di supporti DVD-RAM con singolo o doppio lato	2-4
Rimozione del disco dalla cartuccia	2-4
Utilizzo dei dischi CD-R e CD-RW	2-5
Utilizzo dell'unità con CD e DVD	2-6
Montaggio di un disco in un'unità verticale	2-7
Espulsione manuale di un disco	2-7
Utilizzo del software del lettore DVD	2-7
Prima di utilizzare il software	2-7
Utilizzo del lettore DVD	2-8
Modifica della codifica regione DVD	2-8
Utilizzo di DLA (drive letter access)	2-9
Utilizzo di RecordNow	2-9
Progetti di RecordNow	2-9
Creazione di un DVD o CD avviabile	2-10
Informazioni sulle immagini del CD e DVD	2-10
Utilizzo di Intervideo WinDVD Creator	2-10
Manutenzione dell'unità	2-11
Manutenzione di un disco	2-11
Manutenzione dell'unità	2-11

Appendice A. Specifiche del prodotto	A-1
Appendice B. Risoluzione dei problemi	B-1
Appendice C. Personalizzazione delle impostazioni di configurazione del driver di periferica	C-1
Attivazione di DMA per Windows Me	C-1
Abilitazione di DMA per Windows 2000 Professional	C-1
Attivazione di DMA per Windows XP	C-2
Abilitazione dell'estrazione audio digitale	C-2
Appendice D. Supporto e assistenza	D-1
Supporto tecnico in linea	D-1
Supporto tecnico per telefono	D-1
Appendice E. Dichiarazione di garanzia limitata IBM - Z125-4753-0804/2004	E-1
Parte 1 - Condizioni generali	E-1
Parte 2 - Termini specifici per i paesi	E-3
Parte 3 - Informazioni sulla garanzia	E-13
Periodo di garanzia	E-13
Tipi di servizio di garanzia	E-13
Elenco telefonico internazionale	E-14
Appendice F. Informazioni particolari	F-1
Marchi	F-1
Informazioni sull'emissione elettromagnetica	F-2

Informazioni sulla sicurezza

Before installing this product, read the Safety Information.

مج، يجب قراءة دات السلامة

Antes de instalar este produto, leia as Informações de Segurança.

在安装本产品之前，请仔细阅读 **Safety Information** (安全信息)。

Prije instalacije ovog produkta obavezno pročitajte Sigurnosne Upute.

Před instalací tohoto produktu si přečtěte příručku bezpečnostních instrukcí.

Læs sikkerhedsforskrifterne, før du installerer dette produkt.

Ennen kuin asennat tämän tuotteen, lue turvaohjeet kohdasta Safety Information.

Avant d'installer ce produit, lisez les consignes de sécurité.

Vor der Installation dieses Produkts die Sicherheitshinweise lesen.

Πριν εγκαταστήσετε το προϊόν αυτό, διαβάστε τις πληροφορίες ασφάλειας (safety information).

לפני שתתקינו מוצר זה, קראו את הוראות הבטיחות.

A termék telepítése előtt olvassa el a Biztonsági előírásokat!

Prima di installare questo prodotto, leggere le Informazioni sulla Sicurezza.

製品の設置の前に、安全情報をお読みください。

본 제품을 설치하기 전에 안전 정보를 읽으십시오.

Пред да се инсталира овој продукт, прочитајте информацијата за безбедност.

Lees voordat u dit product installeert eerst de veiligheidsvoorschriften.

Les sikkerhetsinformasjonen (Safety Information) før du installerer dette produktet.

Przed zainstalowaniem tego produktu, należy zapoznać się z książką "Informacje dotyczące bezpieczeństwa" (Safety Information).

Antes de instalar este produto, leia as Informações sobre Segurança.

Перед установкой продукта прочтите инструкции по технике безопасности.

Pred inštaláciou tohto produktu si prečítajte bezpečnostné informácie.

Pred namestitvijo tega proizvoda preberite Varnostne informacije.

Antes de instalar este producto lea la información de seguridad.

Läs säkerhetsinformationen innan du installerar den här produkten.

安裝本產品之前，請先閱讀「安全資訊」。

Indicazioni di sicurezza generali

Osservare sempre le seguenti precauzioni per ridurre i rischi di lesioni e danni alla proprietà.

Manutenzione

Non tentare di provvedere personalmente alla manutenzione di un prodotto, a meno che non indicato direttamente dall'HelpCenter IBM. Rivolgersi solo ad un fornitore autorizzato dalla IBM alla riparazione del proprio prodotto.

Nota: alcuni componenti possono essere potenziati e sostituiti dal cliente. Questi sono noti come CRU (Customer Replaceable Unit). L'IBM identifica espressamente i componenti CRU e fornisce la documentazione con le istruzioni per la loro sostituzione. Seguire attentamente tutte le istruzioni quando si esegue la sostituzione. Verificare sempre che la corrente sia disattivata e che il cavo di alimentazione sia scollegato dal prodotto prima di eseguire la sostituzione. Per qualsiasi domanda, contattare l'HelpCenter IBM.

Cavi e adattatori di alimentazione

Utilizzare solo i cavi e gli adattatori di alimentazione forniti dalla casa produttrice del prodotto.

Non avvolgere mai il cavo di alimentazione attorno all'adattatore o ad un altro oggetto. Tale operazione potrebbe danneggiare il cavo. In questo modo si riducono i rischi per la sicurezza.

Posizionare sempre i cavi di alimentazione in modo da non intralciare il passaggio o rischiare di comprimerli.

Evitare che il cavo o gli adattatori di alimentazione vengano a contatto con sostanze liquide. Ad esempio, non posizionare i cavi o gli adattatori accanto a lavandini, vasche da bagno, gabinetti o su pavimenti che vengono lavati con detergenti liquidi. I liquidi possono causare cortocircuiti, particolarmente se il cavo o l'adattatore di alimentazione viene utilizzato in modo incauto. Inoltre, comportano la corrosione delle estremità del cavo di alimentazione e dei connettori dell'adattatore provocando un surriscaldamento.

Collegare sempre i cavi di alimentazione e di segnale nell'ordine appropriato e verificare che i connettori del cavo di alimentazione siano installati e fissati correttamente.

Non utilizzare adattatori che presentano segni di corrosione alle prese di entrata ca o di surriscaldamento (ad esempio, se la plastica si deforma).

Non utilizzare cavi di alimentazione i cui contatti elettrici sulle estremità mostrano segni di corrosione, di surriscaldamento o qualsiasi tipo di danno.

Cavi di estensione e dispositivi correlati

Assicurarsi che i cavi di estensione e i dispositivi di protezione da sbalzi di tensione rispettino i requisiti elettrici del prodotto. Non sovraccaricare mai questi dispositivi. Se si utilizzano delle strisce, il carico non deve superare la potenza di alimentazione. Per ulteriori informazioni sui carichi di corrente e requisiti di alimentazione, rivolgersi ad un elettricista.

Spine e prese

Se la presa elettrica che si intende utilizzare per il proprio computer risulta danneggiata, attendere che un elettricista qualificato la sostituisca prima di utilizzarla.

Non piegare o cambiare la spina. Se la spina è danneggiata, contattare l'assistenza tecnica per ottenerne una nuova.

Alcuni prodotti dispongono di una spina a tre uscite. Questa spina può essere inserita solo in una presa elettrica con messa a terra. Questo è un dispositivo di sicurezza. Non tentare di inserire questa spina in una presa che non dispone di messa a terra. Nel caso in cui non si riesca ad inserire la spina nella presa, contattare un elettricista che la sostituisca utilizzando una presa compatibile con questo dispositivo di sicurezza. Non sovraccaricare mai una presa elettrica. Il carico di corrente complessivo del sistema non deve superare l'80% della potenza del circuito. Per ulteriori informazioni sui carichi di corrente e sulla potenza del circuito, rivolgersi ad un elettricista.

Verificare che la presa di corrente utilizzata sia installata correttamente, facilmente accessibile e posizionata accanto all'apparecchiatura. Non estendere completamente i cavi di alimentazione in modo da sottoporli a tensione.

Collegare e scollegare con cautela l'apparecchiatura dalla presa elettrica

Batterie

Tutti i Personal Computer IBM dispongono di una batteria non ricaricabile per l'orologio del sistema. Inoltre, molti prodotti quali i PC notebook Thinkpad utilizzano una batteria ricaricabile che fornisce corrente al sistema quando sono in funzione in modalità portatile. Le batterie fornite dalla IBM da utilizzare con il prodotto acquistato sono state testate per la compatibilità e devono essere sostituite solo da componenti IBM approvati.

Non aprire o riparare la batteria. Non smontare, ridurre in cenere o esercitare pressione sulle batterie, altrimenti i contatti metallici potrebbero subire un cortocircuito. Evitare che la batteria venga a contatto con l'acqua o con altre sostanze liquide. Ricaricare la batteria solo secondo le istruzioni fornite nella documentazione del prodotto.

Una errata manutenzione della batteria può causarne il surriscaldamento, che a sua volta comporta la "fuoriuscita" di gas o liquido infiammabile dalla batteria. Se la batteria è danneggiata oppure si verifica la perdita di qualsiasi sostanza dalla batteria, richiederne la sostituzione.

Le batterie si deteriorano se non vengono utilizzate per lunghi periodi di tempo. Per alcune batterie ricaricabili (specialmente per quelle al litio), se una batteria scarica non viene utilizzata per lunghi periodi di tempo aumenta il rischio di un cortocircuito della batteria riducendone la durata. Non scaricare completamente le batterie al litio ricaricabili oppure conservarle scariche.

Surriscaldamento e ventilazione del prodotto

I computer generano calore se accesi e durante il caricamento delle batterie. I PC notebook generano una notevole quantità di calore a causa della loro dimensione compatta. Osservare sempre le seguenti precauzioni:

- Evitare che la base del computer venga a contatto con le gambe o con qualsiasi altra parte del corpo per lunghi periodi di tempo durante il caricamento della batteria o quando il computer è in funzione. Il computer genera calore durante le normali operazioni. Il contatto prolungato con il corpo potrebbe causare disagio e, potenzialmente, delle ustioni.
- Non utilizzare il computer o caricare la batteria accanto a materiali infiammabili o esplosivi.

- Il prodotto dispone di ventole e dispositivi di raffreddamento per un funzionamento sicuro ed affidabile. Questi dispositivi potrebbero bloccarsi improvvisamente se il prodotto viene posizionato su un letto, un divano, un tappeto o su altre superfici flessibili. Non bloccare, coprire o disabilitare mai questi dispositivi.

Sicurezza dell'unità CD e DVD

Le unità CD e DVD utilizzano dischi ad alta velocità. Se un CD o un DVD è danneggiato, è possibile addirittura che il disco vada in frantumi quando si utilizza l'unità CD. Per evitare che si verifichino tali condizioni e per ridurre il rischio di danni alla macchina, attenersi alla seguente procedura:

- Conservare sempre i dischi CD/DVD nei contenitori originali.
- Posizionare sempre i dischi CD/DVD lontano dalla luce del sole diretta e da qualsiasi fonte di calore.
- Rimuovere i dischi CD/DVD dall'elaboratore prima di spegnerlo.
- Non piegare o flettere i dischi CD/DVD quando vengono inseriti nell'alloggiamento del computer o nel loro contenitore.
- Controllare i dischi CD/DVD prima di ogni utilizzo. Non utilizzare dischi rotti o danneggiati.

Informazioni su questo manuale

Questa guida contiene le informazioni sul prodotto IBM® Multi-Burner Plus, ed è disponibile nelle seguenti lingue:

- Portoghese brasiliano
- Ceco
- Inglese
- Francese
- Tedesco
- Italiano
- Giapponese
- Cinese semplificato
- Slovacco
- Spagnolo
- Cinese tradizionale
- Turco

Questo manuale è costituito dalle seguenti parti:

Capitolo 1, "Introduzione"

Questo capitolo contiene la descrizione del prodotto e del software e i requisiti di installazione per l'unità IBM Multi-Burner Plus.

Capitolo 2, "Installazione"

Questo capitolo contiene le istruzioni per l'installazione del software e dell'hardware e le informazioni sul funzionamento di IBM Multi-Burner Plus.

Appendici

Le appendici contengono informazioni su:

- Specifiche del prodotto
- Risoluzione dei problemi
- Personalizzazione delle impostazioni di configurazione del driver di periferica
- Guida e servizi
- Garanzia e avvisi

Conservare la ricevuta d'acquisto. Potrebbe essere richiesta per la garanzia.

Registrazione del prodotto

Grazie per aver acquistato questo prodotto IBM. Effettuare la registrazione del prodotto e fornire le informazioni per rendere migliore l'assistenza in futuro. La collaborazione è importante per lo sviluppo dei prodotti e dei servizi, oltre allo sviluppo delle comunicazioni. Registrare il prodotto sul sito Web IBM all'indirizzo

<http://www.ibm.com/pc/register>

L'IBM invierà le informazioni e gli aggiornamenti relativi al prodotto registrato a meno che non venga indicato nel questionario del sito Web che non si desidera ricevere ulteriori informazioni.

Capitolo 1. Introduzione

Questo capitolo contiene la descrizione del prodotto e del software e i requisiti di installazione per l'unità IBM Multi-Burner Plus.

Descrizione del prodotto

Questo pacchetto di opzioni è previsto per le applicazioni multimediali. L'unità viene fornita con un CD contenente il software per i seguenti sistemi operativi:

- Microsoft® Windows® 2000 Professional
- Microsoft Windows Me (Millennium Edition)
- Microsoft Windows XP

Il pacchetto delle opzioni contiene quanto segue:

- *CD Guida per l'utente e Software* (contenente la guida per l'utente di Multi-Burner Plus e le applicazioni software)
- IBM Multi-Burner Plus
- Quattro viti di fissaggio (M3 x 5 mm)
- Cavo IDE
- *Guida Avvio rapido Multi-Burner Plus IBM*
- *Guida sulla sicurezza laser*

Se un componente è mancante o danneggiato, contattare il punto vendita. Conservare la ricevuta di acquisto per poter usufruire della garanzia. Per informazioni sul supporto tecnico, consultare la sezione Appendice D, "Supporto e assistenza", a pagina D-1.

Multi-Burner Plus è compatibile con la specifica DVD Forum DVD-Multi Recorder ed è in grado di registrare e leggere i supporti DVD-RAM, DVD-RW e DVD-R (650 nm). L'unità può anche registrare e leggere utilizzando i formati DVD+RW compatibili e DVD+R. Inoltre, l'unità è in grado di registrare supporti CD-R, CD-RW, (Standard, High-Speed, Ultra-Speed e Ultra-Speed+) ed utilizza la tecnologia di protezione anticastro del buffer per evitare che CD e CD affidabili possano bruciare. Multi-Burner Plus è in grado di leggere molti altri formati quali DVD Video, Video CD, CD audio, multisessione, CD XA (Extended Architecture) e CD Kodak Photo. L'unità Multi-Burner Plus è stata progettata per l'installazione in un elaboratore che utilizza la struttura IDE (Integrated Drive Electronics) o EIDE (Enhanced IDE).

Descrizione del software

Il *CD Guida per l'utente e Software - IBM Multi-Burner Plus* contiene il seguente software:

- **Intervideo WinDVD Creator**

Questo software consente di registrare file video su supporti DVD-RW, DVD-R, DVD+RW e DVD+R che vengono utilizzati dalla maggior parte dei lettori DVD da tavolo. E' anche possibile utilizzare questo software per editare e modificare le attività video prima di avviare la registrazione. Anche la registrazione DVD-RAM è supportata.

Se si dispone di una periferica di cattura video IEEE 1394 o analogica installata nell'elaboratore, è possibile utilizzare questo software per registrare video da una videocamera.

- **IBM DLA (Drive Letter Access)**

Questo software consente di scrivere direttamente sui supporti CD e DVD utilizzando le lettere unità con lo stesso procedimento della scrittura su minidisco. E' inoltre possibile formattare i supporti

DVD-RAM, DVD-RW, DVD-R, DVD+RW e DVD+R. Con DLA, è possibile spostare i file tramite la funzione di trascinamento e rilascio, creare nuove directory o salvare i file di qualsiasi applicazione direttamente nella propria unità Multi-Burner Plus.

- **UDF reader**

Questo software consente di installare il programma di lettura per i supporti DVD-RAM, DVD-RW, DVD+RW e CD-RW sugli elaboratori che dispongono di unità DVD.

- **IBM Record Now**

Questo software consente di copiare e creare CD audio, CD MP3 e CD dati. E' inoltre possibile utilizzare RecordNow per scrivere i dati sui dischi DVD-RAM, DVD-RW, DVD-R, DVD+RW e DVD+R per altri elaboratori o prodotti compatibili. E' anche possibile creare CD avviabili e salvare le immagini del CD per una successiva registrazione.

- **IBM Simple Backup**

Questo software consente di creare copie di backup complete o incrementali dei file di sistema sui supporti DVD-RAM, DVD-RW, DVD-R, DVD+RW, DVD+R, CD-R o CD-RW e di ripristinare i dati dell'elaboratore in caso di crash.

- **Intervideo WinDVD**

Questo software consente di riprodurre video DVD su un elaboratore o riprodurre file video dall'unità disco fisso.

Nota: Alcuni adattatori grafici, ad esempio FIREGL, Intergraph e 3dLabs, non supportano la riproduzione di video DVD.

Requisiti di installazione

Prima di installare l'unità verificare che l'elaboratore soddisfi i seguenti requisiti del sistema:

- Microprocessore minimo: Intel® Pentium® o equivalente
Per l'autorizzazione e la riproduzione di DVD, è necessario disporre di un microprocessore Intel Pentium II a 266MHz o superiore un una scheda video AGP 2X.
- Memoria RAM minima: 32 MB (sistemi con UMA: 64 MB)
- Windows 2000 Professional, Windows Me o Windows XP
- Un vano unità 5.25-in. disponibile
- Una connessione IDE parallela disponibile
- 70 MB di spazio disponibile su disco fisso per l'installazione, 620 MB per ogni ora di MPEG-1 VCD e 2 GB per ogni ora di MPEG-2 DVD
- Risoluzione video di almeno 1024 x 768 pixel richiesta per le funzioni di autorizzazione DVD
- Adattatore audio che supporta una velocità di campionamento 44.1 o 48 kHz
- Altoparlanti stereo facoltativi

Informazioni preliminari

Prima di installare Multi-Burner Plus, leggere le informazioni contenute nelle seguenti sezioni.

Precauzioni per l'uso

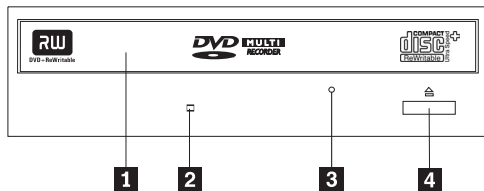
Per proteggere l'unità utilizzare le seguenti precauzioni per la manutenzione:

- Conservare l'unità Multi-Burner Plus in un imballo antistatico fino a quando non si è pronti per effettuare l'installazione dell'unità. Limitare i movimenti durante l'installazione; il movimento può generare elettricità statica.
- Maneggiare l'unità con cura. Il trasporto o la caduta dell'unità può danneggiare i componenti interni.
- Non forzare l'inserimento dei cavi IDE o dei cavi di alimentazione. Operando in questo modo, è possibile danneggiare il connettore o l'unità.

Connettori e controlli dell'unità

I seguenti diagrammi illustrano l'ubicazione e le funzioni dei connettori e dei controlli dell'unità.

Vista anteriore dell'unità



1 Cassetto del disco

Questo cassetto è il punto in cui viene caricato e scaricato un disco.

2 Indicatore di segnale occupato

Questo indicatore si accende quando l'unità viene letta, scritta o riproduce un disco.

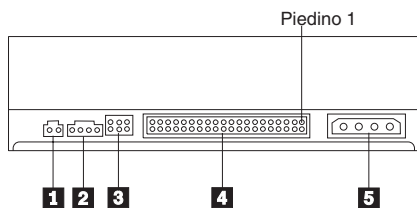
3 Foro di espulsione di emergenza

Questo foro fornisce l'accesso al meccanismo di espulsione per rimuovere un disco dall'unità.

4 Pulsante Apri/Chiudi

Questo pulsante apre e chiude il cassetto del disco quando viene esercitata una leggera pressione su di esso.

Vista posteriore dell'unità



1 Riservato

2 Connettore di uscita audio

Questo connettore trasmette i segnali audio analogici ad un adattatore audio.

3 Piedini di configurazione

Questi piedini sono utilizzati per impostare la configurazione dell'unità.

4 Porta IDE

Questo collega l'unità al cavo IDE.

5 Connettore alimentazione

Questo collega l'unità al cavo di alimentazione.

Capitolo 2. Installazione

Questo capitolo contiene le istruzioni per l'installazione del software e dell'hardware e le informazioni sul funzionamento di IBM Multi-Burner Plus.

Installazione dell'unità

Completare i seguenti passi per installare l'unità:

Passo 1. Apertura dell'elaboratore

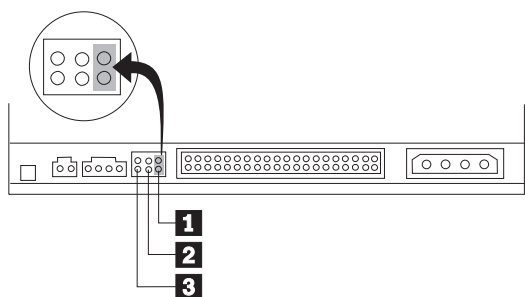
1. Spegnerne l'elaboratore e tutte le unità collegate.
2. Scollegare tutti i cavi di alimentazione dall'elaboratore e tutte le unità collegate.
3. Rimuovere il coperchio dall'elaboratore. Per le istruzioni sulla rimozione del coperchio dell'elaboratore, consultare la documentazione relativa all'elaboratore.

Passo 2. Disimballaggio dell'unità

1. Prima di aprire l'imballo antistatico in cui è contenuta l'unità, mettere in contatto l'imballo con una superficie metallica per almeno due secondi. In questo modo, si riduce l'elettricità statica presente nell'involucro di protezione e nel proprio corpo.
2. Rimuovere l'unità dall'imballo.
Se è necessario poggiare l'unità, posizionare l'imballo antistatico su una superficie piana e posizionare l'unità sull'imballo antistatico.

Passo 3. Impostazione dei cavallotti di configurazione

E' possibile configurare l'unità come unità principale **1**, secondaria **2** o selezione del cavo **3**, posizionando il cavallotto sui piedini di configurazione come illustrato nella figura.



Utilizzare le seguenti istruzioni per determinare la configurazione corretta dell'unità.

- Configurare l'unità come unità principale se sarà l'unica unità collegata al cavo IDE. Questa è la configurazione preimpostata.
- Configurare l'unità come unità secondaria se sarà l'unità aggiuntiva collegata a un cavo IDE. Configurare l'altra unità come unità principale. In alcuni casi, è possibile che un'unità disco fisso richieda l'impostazione di cavallotto "principale con una seconda unità sempre presente" quando un'altra unità, collegata allo stesso cavo, viene configurata come secondaria. Per ulteriori informazioni sull'impostazioni dei cavallotti di configurazione su altre unità, consultare la documentazione fornita con l'elaboratore.
- Alcuni elaboratori utilizzano i cavi ATA speciali con due prese invertite nei connettori dell'unità in modo tale che le unità possono essere configurate dal cavo piuttosto che dalla posizione del cavallotto. Utilizzare la posizione di selezione del cavo solo per gli elaboratori che sono forniti con questi cavi

speciali. Per determinare se l'adattatore ATA richiede l'inserimento dei cavallotti nella posizione di selezione del cavo, consultare la documentazione fornita con l'elaboratore.

Se il cavallotto viene inserito nella posizione di selezione del cavo, il cavo IDE assegna automaticamente le impostazioni principali e secondarie basate sulla posizione dell'unità sul cavo. Se l'unità rappresenta l'unica unità o l'unità secondaria connessa al cavo, è necessario utilizzare l'impostazione di selezione cavo di questo sistema. L'unità più vicina all'unità di controllo IDE è automaticamente l'unità principale. E' necessario impostare tutte le altre unità del cavo IDE come selezione del cavo.

Passo 4. Fissaggio dell'unità nel vano

Attenzione

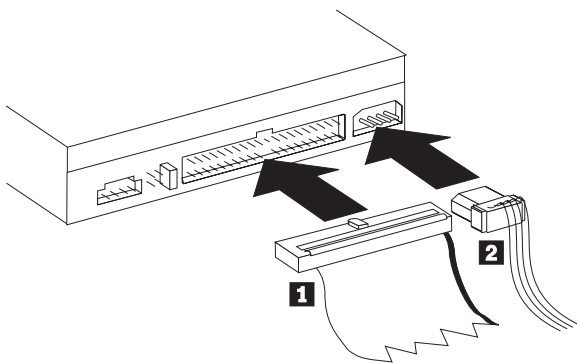
Utilizzare le viti di fissaggio M3 x 5-mm, comprese nel pacchetto di opzione quando si desidera installare le viti direttamente nell'unità. L'utilizzo di viti troppo lunghe potrebbe danneggiare l'unità.

E' possibile fissare l'unità orizzontalmente o verticalmente. Se si fissa l'unità verticalmente, è necessario bloccare i dischi, inseriti nell'unità, prima di chiudere il vassoio dell'unità o l'unità non riesce a leggere il disco correttamente.

1. Far scorrere l'unità nel vano. L'elaboratore potrebbe disporre di procedure richieste per l'installazione delle unità di memoria. Per ulteriori informazioni sulle unità di memoria, consultare la documentazione fornita con l'elaboratore.
2. Allineare i fori delle viti tra il vano e l'unità con i fori filettati del supporto di fissaggio o dell'alloggiamento dell'unità.
3. Per verificare la corretta posizione, inserire le viti in maniera allentata. Di solito, due viti vengono utilizzate su ciascun lato. Verificare che l'allineamento sia corretto; quindi serrare le viti per fissare l'unità. Non serrare eccessivamente.

Passo 5. Collegamento dei cavi all'unità

Il seguente diagramma illustra dove collegare i cavi all'unità.



1. Collegare un connettore del cavo IDE a 40 piedini **1** al connettore IDE dell'unità. Allineare il cavo in modo tale che il margine colorato sia posizionato accanto al connettore del cavo di alimentazione **2**. Utilizzare il cavo IDE ad alta velocità a 80 conduttori, fornito con questa opzione se non è collegato alcun cavo alla porta IDE, se è collegato solo un connettore della periferica al cavo IDE del computer o se il cavo esistente è a bassa velocità e a 40 conduttori. Il cavo IDE può disporre sino a tre connettori. Per una migliore qualità di segnale, quando si collega solo un'unità al cavo IDE, collegare un'estremità del cavo alla porta IDE e collegare l'altra estremità del cavo all'unità. Non utilizzare il connettore intermedio.

Se si collega due unità al cavo IDE, collegare un'estremità del cavo alla porta IDE e collegare le unità principale e secondaria ai connettori restanti all'altra estremità. Diversi elaboratori dispongono di due

cavi per il collegamento sino a quattro unità ATA. Per ottenere migliori prestazioni, collegare l'unità veloce (unità disco fisso) al cavo collegato alla porta IDE primaria e collegare l'unità o l'altra unità inferiore (unità CD-ROM, unità nastro, unità minidisco) al cavo collegato alla porta IDE secondaria.

2. Collegare il cavo di alimentazione a quattro piedini **2** all'unità.

Accertarsi che i cavi non siano schiacciati o raccolti dal coperchio dell'elaboratore e che tutte le altre connessioni di alimentazione e tutti gli altri cavi siano fissati correttamente.

Passo 6. Completamento dell'installazione dell'hardware

1. Accertarsi che l'unità sia fissata in modo sicuro e che i connettori sia collegati correttamente.
2. Accertarsi che i cavi non intralcino il coperchio dell'elaboratore e che non blocchino la ventola dell'alimentatore o il canale del flusso d'aria.
3. Reinstallare il coperchio dell'elaboratore.
4. Ricollegare tutte le unità esterne.
5. Collegare tutti i cavi di alimentazione alle prese elettriche.

Passo 7. Installazione del software

Tutto il software dell'unità è contenuto nel *CD Guida per l'utente e Software*. Il *CD Guida per l'utente e Software* contiene questa Guida per l'utente, IBM RecordNow, IBM Simple Backup, IBM DLA, Intervideo WinDVD e WinDVD Creator Plus. Completare i seguenti passi per installare il software:

1. Inserire il *CD del software e la guida per l'utente* nell'unità. Se il CD viene avviato automaticamente, andare al passo 6.
2. Se il CD non viene avviato automaticamente, fare clic su **Start/Avvio** e quindi **Esegui**.
3. Immettere *e:\launch.bat* dove *e* indica la lettera identificativa dell'unità CD o DVD.
4. Fare clic su **OK**.
5. Selezionare la lingua.
6. Selezionare il software da installare.
7. Seguire le istruzioni visualizzate.
8. Una volta installato il software, riavviare l'elaboratore.

Nota: per una funzionalità completa dell'unità, installare tutte le applicazioni software elencate nella finestra del browser escluso UDF Reader. E' relativo ad altri computer che non riconoscono file UDF.

Nota: L'installazione rapida sovrascrive qualsiasi versione del software installato.

Passaggio 8. Impostazione del sistema per la riproduzione del CD

Per riprodurre i CD audio sull'unità, è necessario abilitare la riproduzione digitale. La riproduzione digitale utilizza il cavo di dati IDE per inviare i dati audio dall'unità al computer invece di utilizzare un cavo audio analogico. Di solito, viene riprodotta un'ottima qualità di riproduzione, ed il computer lavora di meno per convertire i dati digitali in audio analogico. Sono fondamentali due passaggi per impostare l'ascolto del CD, la configurazione dell'unità e la configurazione dell'applicazione di riproduzione.

Configurazione dell'unità per la riproduzione digitale

Se si dispone di Windows XP, è necessario che l'unità sia stata configurata automaticamente per la riproduzione digitale.

Se si dispone di Windows 2000 o Windows Me, sarà necessario configurare il sistema per utilizzare la riproduzione digitale. Consultare le istruzioni, fornite in "Abilitazione dell'estrazione audio digitale" a pagina C-2 per la procedura dettagliata su come abilitare l'estrazione digitale.

Configurazione dell'applicazione di riproduzione per la riproduzione digitale

E' necessario che l'applicazione di riproduzione del CD sia stata configurata per la riproduzione digitale del CD. Se si desidera utilizzare Windows Media Player come applicazione di riproduzione, seguire le

istruzioni riportate in “Abilitazione dell’estrazione audio digitale” a pagina C-2 per abilitare questa funzione in Windows Media Player. Se si dispone di un lettore CD di terzi, per ulteriori informazioni consultare la documentazione dell’applicazione.

Utilizzo dell’unità

Questa sezione contiene le informazioni sull’utilizzo di Multi-Burner Plus.

Utilizzo dei supporti registrabili

Multi-Burner Plus può registrare sui seguenti tipi di supporto:

- **DVD-RAM:** Supporto di scrittura riutilizzabile ottimizzato per la memorizzazione dei dati. I supporti DVD-RAM possono essere letti dalle più moderne unità DVD-ROM, ma non possono essere letti da alcuni dispositivi di riproduzione DVD.
- **DVD-R:** Supporto di scrittura non riutilizzabile compatibile con i migliori dispositivi di riproduzione DVD e computer. I supporti DVD-R possono essere letti da quasi tutti i tipi di unità DVD-ROM o dispositivi di riproduzione DVD.
- **DVD-RW:** Supporto di scrittura riutilizzabile che può essere letto da quasi tutti i dispositivi di riproduzione DVD e computer. Alcuni dispositivi di riproduzione DVD più vecchi potrebbero non essere in grado di leggere questo supporto.
- **DVD+R:** Supporto di scrittura non riutilizzabile compatibile con i migliori dispositivi di riproduzione DVD e computer. Alcuni vecchi dispositivi di riproduzione DVD e unità DVD-ROM dei computer potrebbero non essere in grado di leggere questo supporto.
- **DVD+RW:** Supporto di scrittura riutilizzabile che può essere letto da molti dispositivi di riproduzione DVD. Alcuni vecchi dispositivi di riproduzione e unità DVD-ROM dei computer potrebbero non essere in grado di leggere questo supporto.
- **CD-R:** Supporto di scrittura non riutilizzabile che può essere letto da molti dispositivi di riproduzione CD e DVD.
- **CD-RW:** Supporto di scrittura riutilizzabile che può essere letto da molti dispositivi di riproduzione CD e DVD.

Utilizzo di supporti DVD-RAM con singolo o doppio lato

Il supporto DVD-RAM è disponibile in versione lato singolo o doppio.

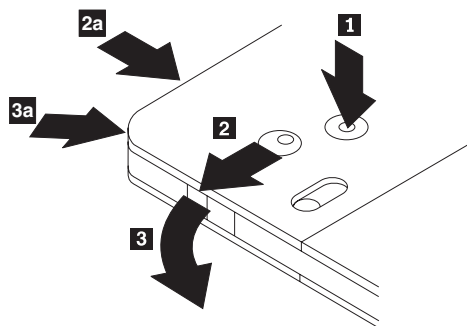
Le versioni 2.6 GB e 4.7 GB dispongono di lato singolo. Le versioni 9.4 GB dispongono di doppio lato. Per accedere ai dati su entrambi i lati del supporto, è necessario rimuovere il supporto dall’unità, capovolgerlo e reinserirlo nell’unità.

Rimozione del disco dalla cartuccia

Il supporto DVD-RAM è disponibile in formato disco o cartuccia. Per utilizzare il formato cartuccia in Multi-Burner Plus, è necessario rimuovere il disco dalla cartuccia.

Nota: I supporti nelle cartucce di tipo 1 non sono rimovibili e non possono essere utilizzati in questa unità. Tutti gli altri tipi di cartucce (2-9) sono rimovibili e possono essere utilizzate nell’unità Multi-Burner Plus.

Rimozione del disco dalla cartuccia



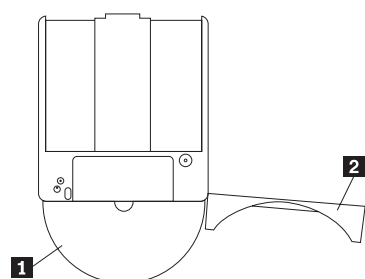
Utilizzando la punta di una penna a sfera, spingere e bloccare il piedino **1**. Per rimuovere il disco, utilizzare la punta di una penna a sfera per spingere verso il basso il coperchio di chiusura della cartuccia **2** e staccare il coperchio della cartuccia **3** per espellere il disco. Quando il coperchio della cartuccia è aperto, è possibile rimuovere il disco.

Nota: Il blocco e la linguetta del coperchio della cartuccia sono situati nella parte laterale di alcune cartucce, come riportato in **2a** e **3a**.

Attenzione

Non toccare il lato di registrazione del disco maneggiando il supporto senza copertura.

Riposizionamento del disco nella cartuccia



Per riposizionare il disco nella cartuccia, allineare il lato dell'etichetta del disco **1** al lato dell'etichetta della cartuccia DVD-RAM. Inserire il disco e chiudere il coperchio della cartuccia **2**. L'emissione di un piccolo segnale acustico segnala la corretta chiusura del coperchio.

Precauzioni






Maneggiare con cura il disco durante la rimozione. Frammenti, polvere, particelle, impronti, impurità potrebbero danneggiare la registrazione e la riproduzione del disco. Per pulirlo utilizzare il kit di pulizia del CD. Utilizzare un panno morbido e asciutto per pulire il disco. Non utilizzare solventi per pulire la superficie del disco. Durante l'etichettatura del disco, scrivere solo sul lato dell'etichetta stampata utilizzando una pennarello con punta morbida. Tenere lontano dalla luce del sole diretta, dalle alte temperature e dall'umidità. Non attaccare etichette su entrambi i lati del disco.

Utilizzo dei dischi CD-R e CD-RW

L'unità Multi-Burner Plus è in grado di scrivere anche su dischi CD-R e CD-RW. I dischi CD-RW possono essere cancellati e riutilizzati più volte, mentre i dischi CD-R possono essere scritti soltanto una volta. Gestire e pulire i dischi con attenzione, in particolare modo i tipi di strumenti scrivibili. Per le informazioni su come ottimizzare i dischi, consultare la sezione "Manutenzione di un disco" a pagina 2-11.

Nota:

1. I dischi CD-R sono leggibili sulla maggior parte dei lettori CD audio. I dischi CD-RW possono essere riprodotti solo su alcuni lettori CD audio.
2. Alcuni lettori audio riproducono solo i dischi registrati su supporti definiti in modo specifico per l'audio.
3. La velocità dei strumenti CD-R è in base alla velocità di scrittura. Per raggiungere la velocità di registrazione massima dell'unità, viene richiesto un supporto ha una velocità di 40x o superiore. Per ottenere risultati ottimali, limitare la velocità di scrittura alla velocità dei supporti. Il software Record Now incluso nel kit di opzione consente di limitare la velocità massima di registrazione.
4. La velocità dei supporti CD-RW si basa anche sulla velocità di scrittura. L'unità IBM Multi-Burner Plus supporta la scrittura di dischi CD-RW con velocità a 4x o superiore. La massima velocità di scrittura viene stampata sull'imballo dei supporti o sul disco.
5. La seguente tabella mostra la compatibilità Multi-Burner Plus con il supporto standard, multi, alto, ultra e ultra speed+ CD-RW:

Velocità del supporto	Scrittura
Senza velocità 	2x non supportato
Multi-speed, 1x2x4x, 4x, 1x-4x 	Sì
High-speed, 4x-10x, 4x-12x, 8-10x 	Sì
Ultra-Speed, 16x-24x 	Sì
Ultra-Speed+, 16x-32x 	Sì, alla velocità a 24x

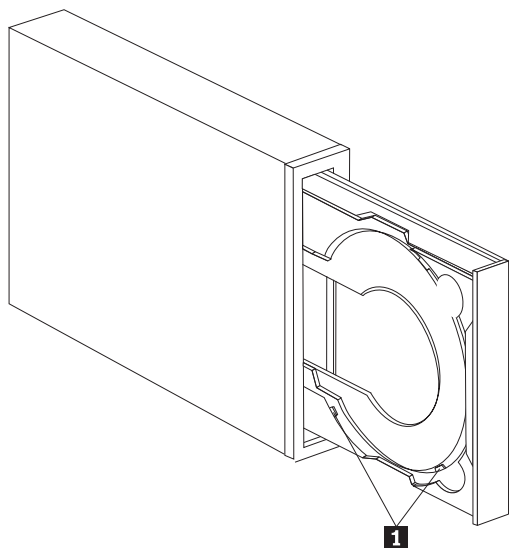
Utilizzo dell'unità con CD e DVD

Completare la seguente procedura per leggere i dati di un disco:

1. Accendere il computer.
2. Premere il pulsante **Apri/Chiudi** posto sulla parte anteriore dell'unità.
3. Posizionare il disco nel vassoio con l'etichetta rivolta verso l'alto.
4. Chiudere il carrello premendo il pulsante **Apri/Chiudi** o spingendo gentilmente il carrello.
Attenzione: Non spingere con forza o inserire oggetti estranei per aprire il carrello.
5. Attendere che l'indicatore di attività dell'unità venga spento; quindi fare doppio clic su **Risorse del computer**.
6. Fare doppio clic sull'icona CD-ROM o DVD-RAM/DVD-R/DVD-RW.

Montaggio di un disco in un'unità verticale

Per caricare un disco in un'unità montata verticalmente, procedere nel modo seguente:



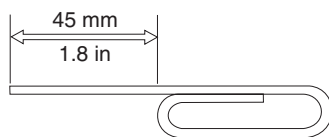
Nota: la struttura del vassoio dell'unità potrebbe essere diversa rispetto a quella riportata di seguito (varia dalla casa produttrice).

1. Premere il pulsante **Carica/Espelli**.
2. Inserire il disco nel vassoio e verificare che sia posizionato al di dietro delle linguette di montaggio verticali **1**.
3. Chiudere il vassoio di caricamento premendo il pulsante **Carica/Espelli** oppure premendo leggermente il vassoio verso l'interno dell'unità.

Nota: I CD da 8 cm e di tipo carta di credito non possono essere utilizzati nelle unità montate in senso verticale senza un adattatore speciale.

Espulsione manuale di un disco

Se si preme il pulsante **Carica/Espelli** ed il vassoio non viene estratto, spegnere l'elaboratore. Utilizzare la graffetta come uno strumento; consultare l'illustrazione. L'estremità di una graffetta deve essere di almeno 45 mm. Inserire l'estremità estesa nel foro di espulsione manuale sulla parte anteriore dell'unità (consultare la sezione "Connettori e controlli dell'unità" a pagina 1-3). Spingere la graffetta nel foro fino all'apertura del vassoio. Estrarre il vassoio fino a quando è possibile rimuovere il disco.



Utilizzo del software del lettore DVD

Questa sezione descrive la modalità di utilizzo e personalizzazione del software del lettore DVD. E' possibile rilevare le informazioni aggiornate sul software del lettore DVD nel file readme del *CD Guida per l'utente e Software*.

Prima di utilizzare il software

WinDVD richiede un driver di periferica video compatibile e il masterizzatore bus IDE per il funzionamento. Per informazioni sull'abilitazione della masterizzazione bus DMA e per la posizione dei

driver di periferica video, consultare la sezione Appendice C, "Personalizzazione delle impostazioni di configurazione del driver di periferica", a pagina C-1.

Utilizzo del lettore DVD

Quando viene inserito un DVD nell'unità, il software del lettore DVD verrà caricato automaticamente e inizierà la riproduzione del disco. Se il DVD contiene programmi e video, essi verranno riprodotti automaticamente.

Per visualizzare il contenuto del video del DVD video/programma, andare al menu **Start**, attivare **WinDVD** e fare clic su **Play**.

In Microsoft Windows XP, è inoltre possibile riprodurre il contenuto del video DVD utilizzando l'applicazione Windows Media Player.

Modifica della codifica regione DVD

Durante le operazioni di regione e di protezione da copia (DVD regioncode) utilizzare lo standard CSS (Content Scramble System) per prevenire duplicazioni non autorizzate dei diritti di proprietà intellettuale distribuiti con i DVD. Inizialmente era richiesto solo dalla MPAA (Motion Picture Association of America) di segnalare copie non autorizzate di video, ma correntemente tale richiesta viene applicata in tutti i contesti. CSS funziona impedendo la trasmissione dei dati non criptati senza un'appropriata autorizzazione. I sistemi di riproduzione devono disporre della licenza CSS per decodificare i dati criptati.

La specifica CSS divide il mondo in sette regioni univoche. Contesti creati per una regione non possono essere letti da altri sistemi di riproduzione di altre regioni. Mentre CSS è usato per prevenire copie digitali del contenuto di DVD, un'altra tecnologia ideata dalla Macrovision viene usata per prevenire l'esecuzione di copie analogiche del contenuto dei DVD. Lo standard Macrovision è un sistema misto utilizzato ampiamente dall'industria cinematografica per prevenire la duplicazione non autorizzata dei contenuti video utilizzando VCR commerciali. I sistemi di riproduzione DVD devono supportare entrambi gli standard di protezione, CSS e Macrovision.

La prima volta che viene inserito un DVD nell'unità, sarà richiesta l'impostazione della regione. Se ci si trasferisce in un'altra regione del mondo, è possibile utilizzare il software DVD Player per cambiare il codice regione.

Nota: è possibile cambiare il codice regione DVD solo cinque volte. Una volta effettuati questi cinque cambiamenti, l'unità può riprodurre solo video MPEG-2 associati alle cinque regioni impostate.

Per cambiare il codice regione, attenersi alla seguente procedura:

1. Accendere l'elaboratore ed avviare il sistema operativo.
2. Fare clic su **Start**.
3. Selezionare **Programmi**.
4. Fare clic su **Intervideo WinDVD**.
5. Fare clic su **Intervideo WinDVD**.
6. Fare clic sull'icona **Proprietà** per aprire la finestra Proprietà.
7. Fare clic sul separatore **Proprietà generali**.
8. Inserire un DVD a regione singola della nuova regione.
9. Selezionare il codice della regione corrente per il proprio paese.
10. Fare clic su **OK**.

Utilizzo di DLA (drive letter access)

DLA (Drive Letter Access) viene fornito in modo da poter scrivere dati su supporti DVD-RAM, DVD-RW, DVD-R, DVD+RW, DVD+R, CD-R e CD-RW. I supporti DVD-RAM, DVD-RW, DVD+RW e CD-RW possono essere scritti più volte, mentre i supporti DVD+R, DVD-R e CD-R possono essere formattati e scritti una sola volta.

Per formattare e scrivere i supporti DVD-RAM, DVD-RW, DVD-R, DVD+RW, DVD+R, CD-R o CD-RW:

1. Inserire un disco nell'unità.
2. Fare doppio clic su **Risorse del computer**. Fare clic con il tastino destro del mouse sulla lettera unità Multi-Burner Plus.
3. Fare clic su **Formatta**. La formattazione di un DVD viene completata in circa 90 minuti.
4. Una volta completata la formattazione, è possibile trascinare e rilasciare i file sull'icona dell'unità Multi-Burner Plus oppure è possibile spostare i file mediante Windows Explorer.

Per rendere compatibile il supporto CD-R o DVD-R in altri elaboratori:

1. Fare doppio clic su **Risorse del computer**. Fare clic con il tastino destro del mouse sulla lettera unità Multi-Burner Plus.
2. Fare clic su **Rendi compatibile**.

Per utilizzare il supporto DVD-RAM, DVD-RW, DVD+RW o CD-RW formattato UDF in altri elaboratori, un lettore UDF viene incluso nel *CD Guida per l'utente e Software*. Per installare il lettore UDF, seguire tale procedura:

1. Inserire il *CD Guida per l'utente e Software* nell'unità CD o DVD dell'elaboratore per utilizzare il lettore UDF con i dischi formattati.
2. Fare clic su **Start**.
3. Fare clic su **Esegui**.
4. Immettere *e:\UDF\language* dove *e* indica l'unità identificativa dell'unità CD o DVD e *language* indica la lingua.
5. Fare clic su **OK**.
6. Fare doppio clic su **SETUP.EXE** e seguire le istruzioni visualizzate.

Nota:

1. Il lettore UDF è necessario solo sui sistemi che non dispongono di un altro programma DLA installato.
2. Se la voce di menu "utilizza con DLA" non viene selezionata in Windows XP, sarà utilizzata la registrazione del CD di Windows XP.

Utilizzo di RecordNow

RecordNow consente di registrare DVD, CD audio, CD di dati e copiare i dischi esistenti. Consente anche di salvare le immagini sul disco fisso e fissa i dischi dalle immagini create precedentemente. Le informazioni dettagliate sull'utilizzo di RecordNow sono contenute nella guida di RecordNow. Per accedere alla guida di RecordNow premere F1 nel menu RecordNow.

Per avviare RecordNow in Windows Me o Windows 2000, selezionare **Start**→**Programmi**→**IBM RecordNow**.

Progetti di RecordNow

Una volta avviato RecordNow, è possibile selezionare tre separatori con diverse funzioni.

- Il separatore Audio Project consente di creare CD audio, dischi MP3 Jukebox o ascoltare un CD audio o creare un'etichetta del CD.
- Il separatore Data Project consente di creare un disco di dati, una copia, eliminare un disco riscrivibile o creare un'etichetta per CD o DVD.

- Il menu Backup Project consente di archiviare i file, creare una copia, salvare un'immagine del CD o DVD, fissare un'immagine salvata su disco o creare un'etichetta del disco.

Per tutti i progetti DVD e CD da aggiungere, RecordNow viene avviato dai dati presenti sul CD o DVD dell'unità quando viene selezionato il progetto.

Creazione di un DVD o CD avviabile

Per creare un CD o DVD avviabile, iniziare un progetto di dati e premere il pulsante del CD avviabile posto nell'angolo in alto a destra della finestra del progetto. Sarà richiesta la selezione di un'immagine di avvio dal disco fisso o la creazione di un'immagine di avvio da un minidisco.

Informazioni sulle immagini del CD e DVD

RecordNow è in grado di salvare e creare le immagini del CD di tipi ISO e GI. Le immagini ISO possono essere utilizzate solo per salvare i CD di dati dotati di un'unica sessione di dati. E' necessario utilizzare il formato GI per salvare CD audio, DVD, CD di più sessioni e CD di tipo ibrido.

Utilizzo di Intervideo WinDVD Creator

Utilizzando il software Intervideo WinDVD Creator, è possibile catturare, modificare e registrare i file video e audio. È anche possibile utilizzare Intervideo WinDVD Creator per creare e registrare video DVD mediante i propri file video e audio. Per ulteriori informazioni dettagliate sulle funzioni di Intervideo WinDVD Creator, consultare il manuale in linea WinDVD Creator User's Guide sul CD *User's Guide and Software*.

Le funzioni principali di WinDVD Creator sono **Capture**, **Edit**, **Author** e **Make Movie**. Con queste funzioni, è possibile importare e modificare file video e audio, quindi salvarli utilizzando uno dei formati supportati: MPEG-1, MPEG-2, ASF, WMV e AVI.

Dopo aver preparato i file video e audio, utilizzando i passi **Capture** ed **Edit**, è possibile aggiungere un menu personalizzato con la funzione **Author**. E' possibile importare le proprie immagini da utilizzare come sfondi di menu o selezionare una delle immagini di esempio. Quando il filmato è pronto, utilizzare la funzione **Make Movie** che consente di selezionare lo standard video e il formato dell'output. Registrare il filmato sul disco o salvarlo sul disco fisso per registrarlo successivamente. Se si utilizza WinDVD Creator Plus per creare un'immagine DVD sul proprio disco fisso, è possibile selezionare l'opzione relativa al **caricamento dell'immagine da registrare** dal menu del progetto.

WinDVD Creator offre anche la possibilità di registrare video direttamente sui supporti DVD-recordable utilizzando **Disk Manager** senza aggiungere spazio sull'unità disco fisso. Con Disk Manager, è possibile catturare nuovi file video o utilizzare quelli esistenti e completare il proprio filmato creando un menu personalizzato. Il filmato può essere creato nel formato video +VR o -VR. Disk Manager consente di modificare il filmato in qualsiasi momento, aggiungendo o cancellando alcune sequenze o modificando il menu personalizzato.

Nota: I dischi formattati +/-VR presentano una compatibilità limitata con i vecchi dispositivi di riproduzione DVD.

Manutenzione dell'unità

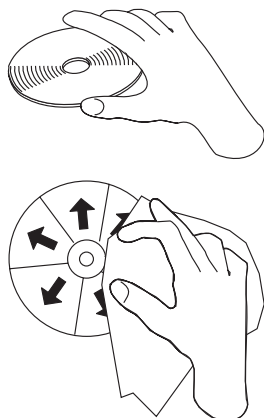
Questa sezione include le informazioni sulla manutenzione dell'unità e i CD e DVD utilizzati con l'unità.

Manutenzione di un disco

I dischi digitali sono strumenti a densità elevata che devono essere gestiti con cura e pulizia appropriata in modo da essere leggibili. Le seguenti precauzioni consentono di prolungare la durata dei dischi.

Attenzione:

Muovendo il panno in senso circolare, potrebbe verificarsi la perdita dei dati.



- Afferrare il disco per le estremità o per il foro centrale.
- Non toccare la superficie del disco.
- Conservare sempre i dischi nei contenitori originali.
- Posizionare sempre i dischi lontano dalla luce del sole diretta.
- Posizionare sempre i dischi lontano da fonti di calore dirette.
- Rimuovere i dischi dall'elaboratore prima di spegnerlo.
- Controllare i dischi prima di ogni utilizzo.
- Non forzare i dischi nell'elaboratore o nel contenitore.
- Non curvare o flettere il disco.
- Non scrivere sulla superficie del disco.
- Per pulire il disco, non utilizzare prodotti per la pulizia.

IMPORTANTE: NON utilizzare dischi danneggiati.

Manutenzione dell'unità

Durante il funzionamento, per proteggere l'unità, osservare le seguenti precauzioni:

- Non spostare l'unità quando è in uso. Questa operazione potrebbe provocare un errore di dati oppure danneggiare l'unità o i dischi.
- Evitare l'esposizione dell'unità nelle seguenti condizioni:
 - Alta umidità
 - Alta temperatura
 - Polvere
 - Vibrazione meccanica
 - Urti improvvisi o cadute

- Posizione su una superficie inclinata
- Esposizione diretta al sole
- Cambiamenti di temperatura improvvisi
- Non inserire oggetti esterni nell'unità.
- Non raccogliere oggetti sull'unità.
- Non rimuovere il coperchio dell'unità o tentare di effettuare assistenza sull'unità.
- Rimuovere qualsiasi disco dal relativo cassetto e verificare che il cassetto sia chiuso prima di spostare l'unità.

Conservare i materiali da imballaggio originale. Se è necessario fornire l'unità su una diversa ubicazione, utilizzare i materiali da imballaggio originale per verificare che l'unità venga trasportata in modo sicuro.

Appendice A. Specifiche del prodotto

Questa appendice include le seguenti informazioni:

- Specifiche fisiche
- Requisiti di alimentazione
- Requisiti ambientali
- Velocità di lettura
- Velocità di scrittura

Specifiche fisiche

Le specifiche fisiche¹ dell'unità sono elencate nella seguente tabella.

Specifiche fisiche	
Altezza	42 mm
Larghezza	149 mm
Lunghezza	190 mm
Peso	870g

Requisiti di alimentazione

La seguente tabella elenca le specifiche di alimentazione in base al livello di voltaggio per unità. Le specifiche di alimentazione sono misurate in base al connettore di alimentazione dell'unità e sono definiti valori.

Specifiche di alimentazione	Tensione	Media	Massimo
Tensione	5V CC	0,8 A	1,5 A
Tensione	12V CC	1,2 A	2,1 A

Requisiti di ambiente

Specifica	Operativo	Non operativo
Temperatura	da +5° C a +45° C (+41° F - +113° F)	da -30° C a +60° C (-22° F to 140° F)
Umidità relativa (senza condensa)	da 15% a 85%	da 10% a 90%

Velocità di lettura

Supporto	Velocità di lettura
DVD-ROM (struttura singola)	9,3 - 22,2 MB/s (16X CAV)
DVD-ROM (struttura combinata)	4,6 - 11,0 MB/s (8X CAV)

1. I dati di descrizione del prodotto rappresentano gli obiettivi di disegno dell'IBM e vengono forniti per scopi comparativi; i risultati attuali potrebbero variare in base alla varietà dei fattori. Questi dati del prodotto non costituiscono una garanzia. I dati sono soggetti a modifiche senza preavviso.

DVD-R (4,7 GB)	6,9 - 16,6 MB/s (12X CAV)
DVD+R (4.7 GB)	6,9 - 16,6 MB/s (12X CAV)
DVD+R (8,5 GB doppio livello)	4,6 - 11,0 MB/s (8X CAV)
DVD-RW (4,7 GB)	4,6 - 11,0 MB/s (8X CAV)
DVD+RW (4.7 GB)	4,6 - 11,0 MB/s (8X CAV)
DVD-RAM (4,7/9,4 GB, 5X)	4,2 - 6,9 MB/s (5X PCAV)
DVD-RAM (2,6 GB)	2,8 MB/s (2X ZCLV)
CD-ROM	2,6 - 6,0 MB/s (40X CAV)
CD-R	2,6 - 6,0 MB/s (40X CAV)
CD-RW	2,6 - 6,0 MB/s (40X CAV)
CD-DA (DAE)	2,6 - 6,0 MB/s (40X CAV)

Velocità di scrittura

Supporto	Velocità di scrittura
DVD-R (Versione 2.0, 16X)	9,0 - 22,0 MB/s (16X PCAV)
DVD+R (16X)	9,0 - 22,0 MB/s (16X PCAV)
DVD+R (8,5 GB doppio livello)	5,5 MB/s (4X CLV)
DVD-RW (6X)	8,3 MB/s (6X CLV)
DVD+RW (8X)	8,3 - 11,0 MB/s (8X ZCLV)
DVD-RAM (4,7/9,4 GB, 5X)	4,2 - 6,9 MB/s (5X PCAV) (verifica disattivata)
CD-R (40X)	2,4 - 6,0 MB/s (40X ZCLV)
CD-RW (Ultra-Speed o Ultra-Speed+)	2,4 - 3,6 MB/s (24X ZCLV)

Nota: 1X DVD = 1,385 MB/s; 1 MB/s = 10⁶ byte al secondo

1X CD = 150 KB/s; 1 KB/s = 2¹⁰ byte al secondo

1 MB = 2²⁰ byte; 1 KB = 2¹⁰ byte

Appendice B. Risoluzione dei problemi

I problemi dell'elaboratore possono essere causati dall'hardware, dal software o da un errore dell'utente. Utilizzando le informazioni contenute in questa sezione, è possibile risolvere alcuni problemi senza richiedere l'assistenza tecnica o avere informazioni utili da riferire al tecnico dell'assistenza. E' anche possibile fare riferimento alla documentazione relativa all'adattatore di suono, al sistema operativo o all'elaboratore.

Per ottenere le descrizioni dei problemi, visualizzare nuovamente l'elenco riportato di seguito.

- **L'elaboratore o l'unità non funziona correttamente oppure l'indicatore luminoso di segnale occupato non si accende.**

Intraprendere le seguenti azioni:

1. Verificare che il disco venga inserito nell'unità con l'etichetta rivolta verso l'alto.
 2. Verificare che tutte le unità siano collegate all'elaboratore correttamente e ad una presa elettrica funzionante.
 3. Spegnerne l'elaboratore, scollegare i cavi relativi all'elaboratore e alle unità collegate e rimuovere il coperchio dell'elaboratore.
 4. Verificare che tutti i cavi IDE e quelli di alimentazione siano collegati correttamente. Scollegare il cavo IDE e verificare che i piedini non siano piegati o non siano allineati correttamente. Se non vengono rilevati problemi, ricollegare il cavo.
 5. Reinstallare il coperchio dell'elaboratore e collegare nuovamente tutti i cavi e i cavi di alimentazione. Accendere l'elaboratore, riavviare il sistema operativo e premere il pulsante **Apri/Chiudi**. Se si verificano problemi durante l'apertura del vassoio e l'indicatore di segnale occupato non si accende, spegnere l'elaboratore ed utilizzare un altro cavo di alimentazione dc a 4 piedini.
 6. Verificare che il margine colorato del cavo IDE sia allineato al piedino 1 sulla porta IDE e che sia vicino al cavo di alimentazione dell'unità. Consultare la sezione "Passo 5. Collegamento dei cavi all'unità" a pagina 2-2.
 7. Verificare che le altre unità del cavo IDE siano impostate correttamente. Consultare la sezione "Passo 3. Impostazione dei cavallotti di configurazione" a pagina 2-1.
 8. Effettuare le seguenti operazioni:
 - Se il connettore intermedio del cavo IDE è collegato alla porta IDE della scheda di sistema, rimuovere il connettore e collegare di nuovo il cavo.
 - Se è presente solo un'unità sulla porta IDE, collegare il connettore ad un'estremità del cavo alla porta IDE e il connettore all'altra estremità dell'unità, lasciando il connettore intermedio aperto (se è presente).
 - Se sono presenti due unità sulla porta IDE, collegare il connettore all'estremità del cavo sulla porta IDE. Se è presente un'unità disco fisso, collegarla al connettore all'altra estremità del cavo e collegare l'unità al connettore intermedio.
- **Non è possibile accedere all'unità o l'icona DVD-RAM (CD-ROM) non viene visualizzata.**

Quando l'unità viene installata correttamente, un'icona DVD-RAM o CD-ROM viene visualizzata nella finestra Risorse del computer. Fare doppio clic su **Risorse del computer**. Se un'icona CD-ROM non è presente nella finestra aperta, verificare che l'unità sia stata installata correttamente. Verificare che il cavallotto di configurazione sia impostato correttamente. Consultare la sezione "Passo 3. Impostazione dei cavallotti di configurazione" a pagina 2-1. Riavviare l'elaboratore. Se un'icona di unità non viene ancora trovata, proseguire con i passi riportati di seguito:

 1. Fare clic su **Start**.
 2. Selezionare **Impostazioni**

3. Selezionare **Pannello di controllo**.
4. Fare clic su **Sistema**.
5. Fare clic sul separatore **Gestione periferiche**.
6. Fare doppio clic su **Mostra periferiche per tipo**.
7. Selezionare **Controller disco rigido** dall'elenco visualizzato nella finestra Gestione periferiche. Verificare che non si verifichino conflitti con il controller. Lo stato della periferica indica se il controller funziona correttamente.
8. Selezionare **CD-ROM** dall'elenco visualizzato nella finestra Gestione periferiche. Verificare che un'unità CD-ROM sia presente nell'elenco e che non si verifichino conflitti. Lo stato della periferica indica se la periferica funziona correttamente.
9. Fare clic su **OK**.
10. Chiudere tutte le finestre e riavviare l'elaboratore.

Se l'icona della periferica non è ancora presente, verificare le connessioni dei cavi e le impostazioni del cavallotto e della periferica e risolvere gli eventuali conflitti.

- **L'unità non viene rilevata dal sistema operativo o l'unità funziona in modo non corretto.**

Alcuni elaboratori dispongono della modalità Compatibile e ad Alte Prestazioni per le unità con una massima memoria. Di solito, l'unità funziona meglio in modalità Alte Prestazioni. Tuttavia, se l'unità non funziona correttamente in questo modo, potrebbe essere necessario utilizzare il modo Compatibile. Utilizzare la seguente procedura per verificare le informazioni sull'impostazione e la configurazione relative all'elaboratore.

1. Accedere a programma di utilità per la configurazione.
2. Selezionare **Devices**.
3. Far scorrere la sezione **Mass Storage Devices**.

Per ulteriori informazioni dettagliate sulla selezione dei modi di prestazione IDE, consultare la documentazione fornita con l'elaboratore.

- **Una volta caricati i driver di periferica, l'elaboratore non rileva l'unità.**

Verificare le incompatibilità tra il driver di periferica Multi-Burner Plus e gli altri driver di periferica o altro hardware dell'elaboratore. Creare un minidisco di sistema con i file di sistema minimi CONFIG.SYS e AUTOEXEC.BAT.

1. Prima di creare i file CONFIG.SYS e AUTOEXEC.BAT, eseguire una copia di riserva di questi file in una directory. Da una richiesta di comandi DOS, procedere nel modo seguente:
 - a. Digitare copy CONFIG.SYS CONFIG.IBM ed immettere Invio.
 - b. Digitare copy AUTOEXEC.BAT AUTOEXEC.IBM e premere Invio.
2. Inserire un minidisco formattato e vuoto nella relativa unità.
3. Copiare i file CONFIG.SYS e AUTOEXEC.BAT sul minidisco.
4. Spegner l'elaboratore e verificare che il minidisco di sistema, il minidisco creato, sia nell'unità minidisco.
5. Riavviare l'elaboratore (l'elaboratore viene avviato dal minidisco di sistema).
6. Osservare i messaggi di avvio e verificare che il driver di periferica IBMIDECD.SYS sia caricato. Quando MSCDEX viene caricato, osservare la lettera di unità assegnata a Multi-Burner Plus dall'elaboratore.
7. Caricare un CD di dati nel vassoio di caricamento; attendere fino a quando l'indicatore di segnale occupato non si accende.
8. Leggere il disco digitando dir x:, dove x è la lettera unità Multi-Burner Plus assegnata dopo la visualizzazione del messaggio MSCDEX.
 - Se l'elaboratore è in grado di leggere il disco, è possibile che si verifichi un conflitto tra i driver di periferica caricati dal file CONFIG.SYS o AUTOEXEC.BAT. E' necessario risolvere questo conflitto di periferiche. Per ulteriori informazioni sulla risoluzione dei conflitti tra periferiche, consultare la documentazione fornita con l'elaboratore.

- Se non si è in grado di accedere al disco, è possibile che si verifichi un problema relativo all'hardware. Se non si è in grado di leggere il disco o una lettera di unità non è stata assegnata da MSCDEX, andare al passo successivo.
 - 9. Spegnerne l'elaboratore, scollegare i cavi dalle prese elettriche e le unità collegate e rimuovere il coperchio dell'elaboratore.
 - 10. Scollegare i cavi di alimentazione e i cavi IDE relativi alle unità IDE tranne Multi-Burner Plus.
 - 11. Configurare Multi-Burner Plus come unità principale e collegarla all'ultimo connettore IDE sulla porta IDE primaria.
 - 12. Reinstallare il coperchio dell'elaboratore. Collegare di nuovo la tastiera; collegare i cavi di alimentazione alle prese elettriche.
 - 13. Inserire il minidisco di sistema nell'unità minidisco e un disco di dati nell'unità Multi-Burner Plus.
 - 14. Riavviare l'elaboratore.
 - 15. Leggere il disco digitando dir C: (Multi-Burner Plus è l'unità C in quanto è la sola unità collegata alla porta IDE.)
 - Se l'elaboratore è in grado di leggere il disco, è possibile che si verifichi un conflitto con una delle unità installate sull'elaboratore. E' necessario risolvere questo conflitto di driver di periferica. Verificare le impostazioni del cavallotto di configurazione per le altre unità oppure consultare la documentazione relativa alla periferica.
 - Se non si è in grado di accedere al disco, è possibile che si verifichi un problema relativo all'hardware. Se Multi-Burner Plus non legge ancora il disco dei dati, è possibile che l'unità Multi-Burner Plus sia difettosa. Consultare la sezione Appendice D, "Supporto e assistenza", a pagina D-1.
- **Impossibile leggere il disco.**
 Intraprendere le seguenti azioni:
 1. E' possibile che il disco sia sporco; pulirlo come descritto nella sezione "Manutenzione di un disco" a pagina 2-11.
 2. E' possibile che il disco sia difettoso; riprovare con un altro disco.
 3. Il disco non è ISO-9660, HSG (High Sierra Group) o UDF (Universal Disc Format) compatibile. Contattare il punto di acquisto.
 - **Non viene emesso il suono dal disco.**
 1. Verificare che non sia in uso un CD di dati.
 2. Regolare il controllo del volume relativo all'adattatore audio. Consultare la documentazione fornita con l'adattatore audio ed il programma per la riproduzione di un CD e dell'audio.
 3. Abilitare l'estrazione audio digitale. Per ulteriori informazioni, consultare la sezione "Abilitazione dell'estrazione audio digitale" a pagina C-2.
 - **Viene visualizzato un messaggio di errore.**
 Intraprendere le seguenti azioni per questi messaggi di errore comuni:
 - CDR-103
 Il disco presente nell'unità Multi-Burner Plus non è in formato High Sierra, ISO 9660 o UDF. Multi-Burner non supporta lo strumento.
 - CDR-101
 Se si accede a Multi-Burner Plus prima che l'unità è pronta, viene visualizzato il messaggio che indica che l'unità non è stata letta. L'indicatore di segnale occupato si accende quando si accede all'unità dopo aver caricato un disco nel vassoio di caricamento. Attendere fino a quando l'indicatore di segnale occupato non è più acceso prima di accedere all'unità.
 - **L'unità Multi-Burner Plus non funziona e il disco non verrà espulso.**
 Sarà necessario rimuovere il disco manualmente. Fare riferimento a "Espulsione manuale di un disco" a pagina 2-7.

- **L'unità Multi-Burner Plus viene visualizzata in Risorse del computer fin quando non viene aggiunto un altro software, ma non si trova più in Risorse del computer**
 1. Disinstallare tutti i software di registrazione, incluso Windows Media Player.
 2. Cancellare il valore trovato in
HKEY_LOCAL_MACHINE\SYSTEM\CurrentControlSet\Control\Class\{4D36E965-E325-11CE-BFC1-08002BE10318} nome "LowerFilters" e riavviare il sistema.
 3. Reinstallare il software del CD, iniziando con Media Player 9.

Appendice C. Personalizzazione delle impostazioni di configurazione del driver di periferica

Microsoft Windows Me e Windows 2000 Professional presentano due parametri di configurazione driver: Notifica inserimento automatico e DMA.

Il parametro Notifica inserimento automatico consente all'elaboratore di avviare la riproduzione del disco o l'accesso a questo in modo automatico dopo averlo inserito nell'unità. Il parametro DMA migliora le prestazioni dell'elaboratore facendo sì che l'unità di controllo DMA dell'elaboratore gestisca i trasferimenti di dati dal CD alla memoria, rendendo libero il microprocessore dell'elaboratore per l'esecuzione di attività più importanti. Ad esempio, l'attivazione del modo DMA potrebbe eseguire filmati e giochi in modo scorrevole in quanto il microprocessore avrà più tempo per gestire i video.

Attivazione di DMA per Windows Me

Per modificare le impostazioni del parametro DMA in Windows Me, procedere come segue:

1. Fare clic su **Start**.
2. Fare clic su **Impostazioni**.
3. Fare clic su **Pannello di controllo**.
4. Fare clic su **Visualizzare tutte le opzioni del Pannello di controllo**.
5. Fare doppio clic su **Sistema**.
6. Fare clic sul separatore **Gestione periferiche**.
7. Fare doppio clic su **CD-ROM**.
8. Fare clic sull'unità che si desidera modificare.
9. Fare clic sul separatore **Impostazioni**.
10. Selezionare la casella di spunta **DMA**.
11. Fare clic su **OK**.

Abilitazione di DMA per Windows 2000 Professional

Per modificare le impostazioni di parametro per Windows 2000 Professional, procedere nel modo seguente:

1. Fare clic su **Start**.
2. Selezionare **Impostazioni**.
3. Fare clic su **Pannello di controllo**.
4. Fare doppio clic su **Sistema**.
5. Fare clic sul separatore **Hardware**.
6. Fare clic sul pulsante **Gestione unità**.
7. Fare clic sull'unità di controllo **IDE ATA/ATAPI** per espandere la struttura ad albero.
8. Fare clic sull'unità che corrisponde all'unità di controllo in cui l'unità Multi-Burner Plus è ubicata (**IDE primario** o **IDE secondario**).
9. Fare clic sul separatore **Impostazioni avanzate**.
10. Fare clic sul menu **Modalità trasferimento** e selezionare **DMA**, se disponibile.
11. Fare clic su **OK**.
12. Fare clic su **Chiudi** per chiudere la finestra **Proprietà di sistema**. Viene visualizzato un messaggio che informa che le impostazioni del sistema sono state modificate.
13. Per riavviare l'elaboratore, fare clic su **OK**.

Attivazione di DMA per Windows XP

Per modificare le impostazioni del parametro DMA dal desktop di Windows XP, procedere come segue:

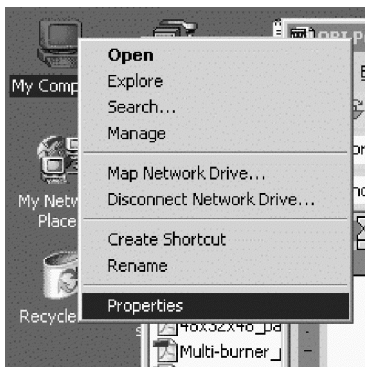
1. Fare clic su **Start**.
2. Selezionare **Pannello di controllo**.
3. Fare clic su **Passa alla vista normale**.
4. Fare doppio clic su **Sistema**.
5. Fare clic sul separatore **Hardware**.
6. Fare clic sul pulsante **Gestione unità**.
7. Fare clic sull'unità di controllo **IDE ATA/ATAPI** per espandere la struttura ad albero.
8. Fare doppio clic sull'unità di controllo in cui l'unità Multi-Burner Plus è ubicata (**IDE primario** o **IDE secondario**).
9. Fare clic sul separatore **Impostazioni avanzate**.
10. Selezionare il menu **Modalità di trasferimento** appropriato che corrisponde al percorso Multi-Burner, (**Periferica 0** per Master, **Periferica 1** per Slave).
11. Selezionare **DMA** se è disponibile.
12. Fare clic su **OK**.

Abilitazione dell'estrazione audio digitale

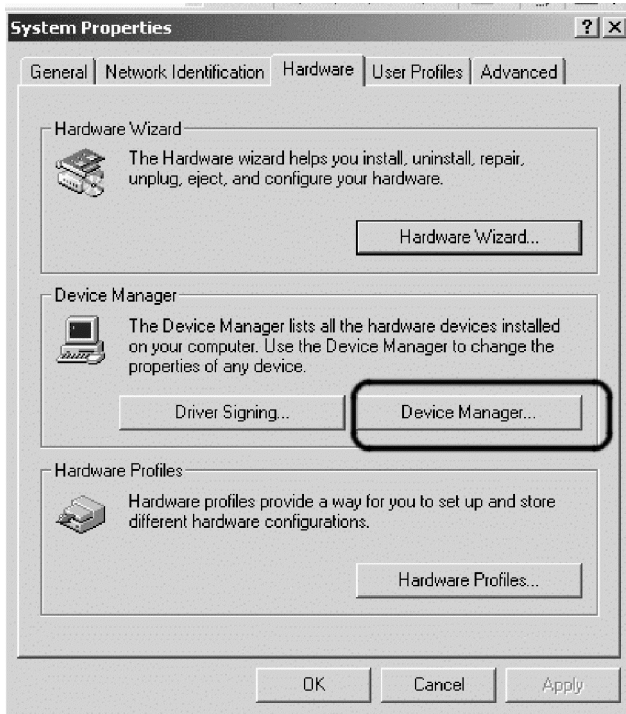
Il sistema deve essere configurato correttamente per riprodurre l'audio digitale di questa unità. E' necessario configurare due impostazioni. Un'impostazione è relativa alle proprietà della periferica ed una seconda impostazione è relativa a Windows Media Player.

Per impostare le proprietà della periferica, utilizzare la seguente procedura:

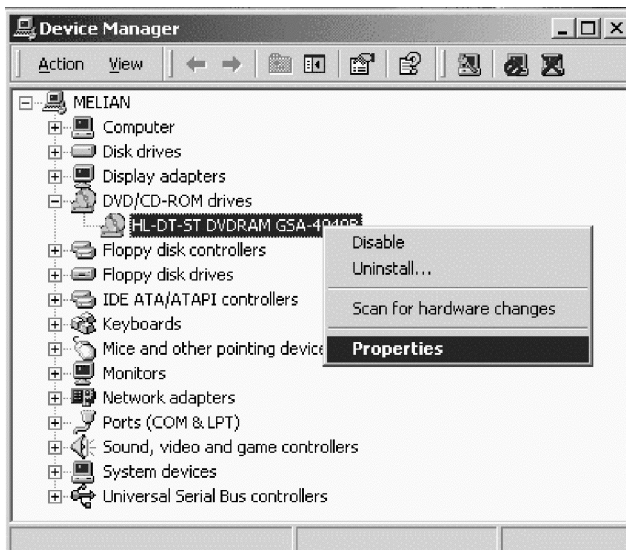
1. Fare clic con il tastino destro del mouse su **Risorse del computer** e selezionare **Proprietà**.



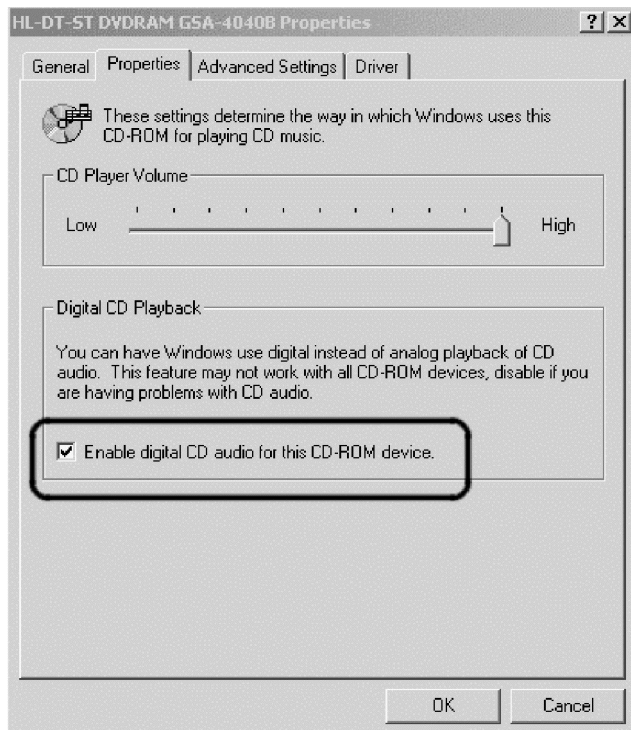
2. Selezionare **Gestione periferiche** nel separatore **Hardware**. In Windows Me, il separatore **Hardware** mostra **Gestione periferiche** senza dover selezionare il pulsante, come riportato nella seguente figura.



3. Nel separatore **Gestione periferica**, fare clic su '+' per le unità DVD/CD-ROM, fare clic con il tastino destro del mouse sull'unità e selezionare **Proprietà**.

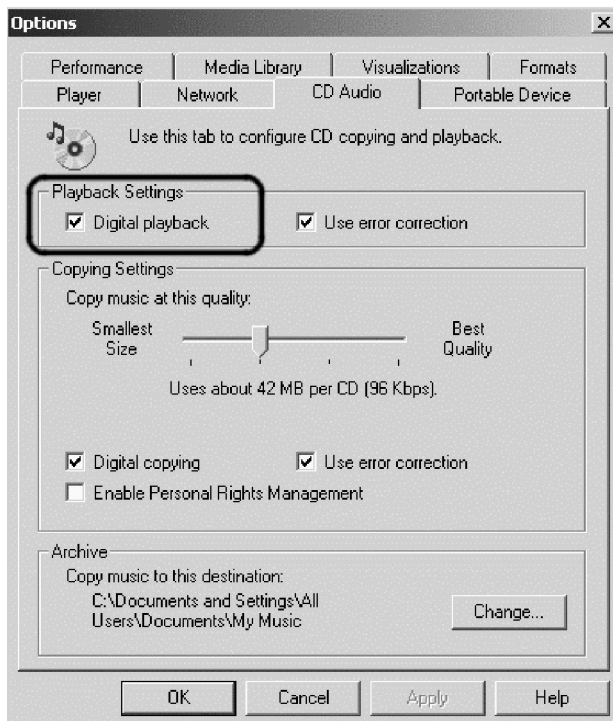


4. Selezionare il separatore **Proprietà** e contrassegnare la casella Abilita audio digitale, come riportata nella seguente figura.



Per abilitare la riproduzione audio digitale in Windows Media Player, procedere nel modo seguente:

1. Avviare Windows Media Player.
2. Selezionare **Strumenti**→**Opzioni...** nel menu di Media Player.
3. Selezionare il separatore **CD audio** e contrassegnare la casella Riproduzione digitale, come riportata nella seguente figura.



Appendice D. Supporto e assistenza

Le seguenti informazioni descrivono il supporto tecnico, disponibile per il prodotto in uso, durante il periodo di garanzia o per la durata del prodotto. Per una completa spiegazione dei termini di garanzia IBM, consultare l'Accordo di garanzia IBM.

Supporto tecnico in linea

Il supporto tecnico in linea è disponibile per tutta la durata del prodotto sul sito Web Personal Computing Support all'indirizzo <http://www.ibm.com/pc/support>.

Durante il periodo di garanzia, è disponibile l'assistenza per la sostituzione o la riparazione dei componenti difettosi. Inoltre, se l'opzione IBM viene installata in un elaboratore IBM, è possibile richiedere l'assistenza presso il proprio domicilio. Il personale tecnico qualificato consente di stabilire la migliore alternativa.

Supporto tecnico per telefono

Supporto installazione e configurazione tramite il centro di supporto tecnico IBM verrà fornito con un indennizzo a discrezione dell'IBM, 90 giorni dopo il ritiro dell'opzione dalla commercializzazione. Le offerte di assistenza supplementari, inclusa l'assistenza per l'installazione guidata, sono suscettibili di un indennizzo nominale.

Per richiedere l'assistenza tecnica, si prega di fornire le seguenti informazioni:

- Nome opzione
- Numero opzione
- Prova di acquisto
- Casa produttrice, modello e numero di serie (IBM) e manuale dell'elaboratore
- Descrizione dettagliata di qualsiasi messaggio di errore
- Descrizione del problema
- Informazioni sulla configurazione hardware e software del sistema

Se possibile, al momento della chiamata, situarsi vicino all'elaboratore. Durante la telefonata, è possibile che il personale tecnico qualificato richieda una descrizione dettagliata del problema.

Per il numero telefonico di assistenza e le ore di assistenza, consultare la seguente tabella. Se il numero per il paese o della regione da cui si desidera telefonare non è elencato, contattare il rivenditore o il rappresentante commerciale IBM. I tempi di risposta possono variare in base al numero e alla natura delle chiamate ricevute.

I numeri telefonici sono soggetti a modifiche senza previa notifica. Per l'elenco aggiornato dei numeri di telefono, andare all'indirizzo <http://www.ibm.com/pc/support> e fare clic su **Support Phone List**.

Paese o regione	Numero di telefono	Paese o regione	Numero di telefono
Africa	+44 (0) 1475 555 055	Giappone	Desktop: 0120-887-870 <ul style="list-style-type: none"> • Chiamate intercontinentali: 81-46-266-1084 ThinkPad: 0120-887-874 <ul style="list-style-type: none"> • Chiamate intercontinentali: 81-46-266-1084 IntelliStation e xSeries: 81-46-266-1358 Software PC: 0120-558-695 <ul style="list-style-type: none"> • Chiamate intercontinentali: 81-44-200-8666
Argentina	0800-666-0011	Lussemburgo	298-977-5063
Australia	131-426	Malesia	(60) 3-7727-7800
Austria	01-24592-5901	Messico	001-866-434-2080
Bolivia	0800-0189	Medio Oriente	+44 (0) 1475 555 055
Belgio	Olandese: 02-210 9820 Francese: 02-210 9800	Paesi bassi	020-514 5770
Brasile	55-11-3889-8986	Nuova Zelanda	0800-446-149
Canada	Inglese: 1-800-565-3344 Francese: 1-800-565-3344 Toronto: 416-383-3344	Nicaragua	255-6658
Cile	800-224-488	Norvegia	66 81 11 00
Cina	800-810-1818	Panama	206-6047
Cina (Hong Kong e S.A.R.)	PC personale: 852-2825-7799 PC aziendale: 852-8205-0333	Perù	0-800-50-866
Colombia	980-912-3021	Filippine	(63) 2-995-2225
Costa Rica	284-3911	Portogallo	21-892-7147
Danimarca	45 20 82 00	Russia	095-940-2000
Repubblica dominicana	566-4755 o 566-5161 est. 8201 Chiamata gratuita nell'ambito della Repubblica dominicana: 1-200-1929	Singapore	(65) 1-800-840-9911
Ecuador	1-800-426911 (opzione #4)	Spagna	91-714-7983
El Salvador	250-5696	Svezia	08-477 4420
Finlandia	09-459 69 60	Svizzera	058-333-0900
Francia	02 38 55 74 50	Taiwan	886-2-8723-9799
Germania	07032-1549 201	Tailandia	(66) 2-273-4000

Paese o regione	Numero di telefono	Paese o regione	Numero di telefono
Guatemala	335-8490	Turchia	00-800-446-32-041
Honduras	Tegucigalpa & Sand Pedro Sula: 232-4222 San Pedro Sula: 552-2234	Regno Unito	0-1475-555 055
India	1600-44-6666	Stati Uniti	1-800-IBM-SERV (1-800-426-7378)
Indonesia	(62) 21-523-8535	Uruguay	000-411-005-6649
Irlanda	01-815-9202	Venezuela	0-800-100-2011
Italia	02-7031-6101	Vietnam	Ho Chi Minh: (84) 8-829-5160 Hanoi: (84) 4-843-6675

Appendice E. Dichiarazione di garanzia limitata IBM - Z125-4753-0804/2004

Parte 1 - Condizioni generali

Questa Dichiarazione di Garanzia limitata comprende Parte 1 - Disposizioni Generali, Parte 2 - Clausole specifiche ai singoli paesi e Parte 3 - Informazioni relative alla Garanzia. Le clausole della Parte 2 sostituiscono o modificano quelle della Parte 1. Le garanzie fornite da IBM in questa Dichiarazione di Garanzia limitata si applicano solo a Macchine acquisite per proprio utilizzo e non per rivendita. Il termine Macchina si riferisce ad una macchina IBM, alle relative funzioni, conversioni, potenziamenti, elementi, accessori o ad una qualsiasi combinazione di questi. Il termine "Macchina" non si riferisce al software, sia precaricato sulla macchina sia installato in seguito. . Nessuna parte di questa Dichiarazione di garanzia limitata influisce sui diritti dell'utente che, per contratto, non possono subire limitazioni.

Cosa comprende questa Garanzia

La IBM garantisce l'assenza di difetti nel materiale o nella produzione di ciascuna macchina, oltre alla conformità all'Official Published Specifications IBM ("Specifiche"), disponibile su richiesta. Il periodo di garanzia della Macchina ha inizio dalla data di installazione originale ed è specificato nella Parte 3 - Informazioni sulla garanzia. La data sulla propria fattura o sulla ricevuta costituisce la Data di Installazione a meno che IBM o il proprio rivenditore non comunichino altrimenti. Molte funzioni, conversioni, o aggiornamenti implicano la rimozione di parti e la loro restituzione ad IBM. Salvo diversa disposizione di IBM, le condizioni di garanzia si applicano solo nel paese o regione di acquisto della Macchina.

TALI GARANZIE COSTITUISCONO LE GARANZIE ESCLUSIVE DELL'UTILIZZATORE E SOSTITUISCONO TUTTE LE ALTRE GARANZIE O CONDIZIONI, ESPRESSE O IMPLICITE, IVI INCLUSE, A TITOLO ESEMPLIFICATIVO, GARANZIE O CONDIZIONI IMPLICITE DI COMMERCIALIZZABILITÀ ED IDONEITÀ PER UNO SCOPO PARTICOLARE. POICHÉ LA LEGISLAZIONE DI ALCUNI PAESI NON CONSENTE L'ESCLUSIONE DELLE GARANZIE ESPRESSE O IMPLICITE, LA SUDETTA ESCLUSIONE POTREBBE NON ESSERE APPLICABILE. IN TAL CASO, TALI GARANZIE SARANNO LIMITATE ALLA DURATA DEL PERIODO DI GARANZIA. NESSUNA GARANZIA E' PREVISTA DOPO QUESTO PERIODO. LA LEGISLAZIONE DI ALCUNI STATI NON CONSENTE LIMITAZIONI BASATE SULLA DURATA DI UNA GARANZIA IMPLICITA, LA SUDETTA LIMITAZIONE PUÒ NON ESSERE APPLICABILE.

Cosa non comprende questa Garanzia

Questa garanzia non comprende quanto segue:

- programmi software, sia precaricati sulla macchina che installati successivamente.
- danni causati da un cattivo utilizzo della macchina, incidenti, modifiche, ambienti operativi non appropriati o una manutenzione non corretta eseguita da parte dell'utente;
- danni causati da un prodotto di cui l'IBM non è responsabile;
- prodotti non-IBM, inclusi quelli prodotti e forniti dalla IBM o integrati in una macchina IBM su richiesta.

La garanzia risulta invalidata in caso di rimozione o alterazione delle etichette identificative della macchina o dei relativi componenti.

La IBM non garantisce un funzionamento della macchina ininterrotto e privo di errori.

Eventuale assistenza tecnica fornita per una macchina in garanzia, ad esempio l'assistenza mediante domande "come fare per", e domande relative all'installazione e alla configurazione della macchina, viene fornita **SENZA ALCUN TIPO DI GARANZIA.**

Come ottenere il Servizio di Garanzia

Se la macchina non funziona correttamente durante il periodo di garanzia, contattare il proprio rivenditore o l'IBM per richiedere l'assistenza. Se la macchina non viene registrata, potrebbe essere richiesta una prova d'acquisto per usufruire del servizio di garanzia.

Risoluzione dei problemi da parte di IBM

Quando si richiede assistenza, è necessario seguire le procedure di determinazione e risoluzione del problema specificate dalla IBM. Una diagnosi del problema può essere effettuata telefonicamente da un tecnico o elettronicamente accedendo al sito web IBM.

Il tipo di servizio di garanzia valido per la propria macchina è specificato nella Parte 3 - Informazioni sulla garanzia.

L'utente dovrà scaricare e installare il codice della macchina (microcode, BIOS, i programmi di utilità, i driver di periferica e il programma di diagnostica) e altri aggiornamenti software da un sito Web IBM o da altri supporti elettronici ed attenersi alle istruzioni fornite dalla IBM.

Se il problema può essere risolto con un CRU (Customer Replaceable Unit), ad esempio una tastiera, un mouse, un altoparlante, un'unità di memoria o l'unità disco fisso, l'IBM invierà il CRU all'utente per la sostituzione.

Se la Macchina non funziona come garantito durante il periodo di garanzia e non è possibile risolvere il problema telefonicamente o elettronicamente, tramite l'applicazione del Codice Macchina o degli aggiornamenti del software, o con una CRU, IBM o il suo rivenditore, se autorizzato da IBM a fornire servizio di garanzia, a propria discrezione, 1) la riparerà affinché funzioni come garantito o 2) la sostituirà con un'altra con funzioni equivalenti. Se IBM non riesce ad effettuare alcuna delle due alternative, è possibile riportare la Macchina al luogo dell'acquisto ed avere il rimborso.

IBM o il rivenditore installeranno anche le modifiche tecniche che si applicano alla Macchina.

Sostituzione di una Macchina o di una sua parte

Se la garanzia prevede la sostituzione della macchina o di una parte di essa, il componente da sostituire diventa proprietà della IBM o del rivenditore mentre quello fornito in sostituzione diventa proprietà dell'utente. Si afferma che tutti gli articoli sostituiti sono di buona qualità ed inalterati. La sostituzione può non essere nuova, ma sarà pienamente funzionante e con funzioni almeno equivalenti a quelle dell'articolo sostituito. La sostituzione assume lo stato del servizio di garanzia dell'articolo sostituito.

Responsabilità dell'utilizzatore aggiuntive

Prima che avvenga la sostituzione della Macchina o di una parte di essa da parte della IBM o del rivenditore, è necessario che l'utente acconsenta alla rimozione di tutti i dispositivi, opzioni, collegamenti non coperti da garanzia.

Inoltre, è necessario che accetti le seguenti condizioni:

1. assicurarsi che la Macchina sia priva di obblighi o limitazioni legali che ne impediscono la sostituzione;
2. ottenere autorizzazione dal proprietario per il servizio di garanzia da parte di IBM o del rivenditore su una Macchina non in proprio possesso; e
3. Prima che il servizio venga fornito, laddove applicabile:
 - a. seguire le procedure di richiesta assistenza fornita dalla IBM o dal rivenditore;
 - b. eseguire una copia di riserva e assicurare tutti i programmi, dati e informazioni presenti sulla macchina;
 - c. consentire alla IBM o a un rivenditore autorizzato di accedere a tutti i programmi al fine di agevolare il servizio di assistenza.
 - d. informare l'IBM o il rivenditore riguardo gli spostamenti della Macchina.
4. (a) assicurare che tutte le informazioni su individui identificati o identificabili (Dati Personali) sia cancellato dalla Macchina (nei limiti tecnicamente possibili), (b) consentire ad IBM, al proprio

rivenditore o ad un fornitore IBM di elaborare per proprio conto qualsiasi Dato Personale restante come IBM o il rivenditore ritengano necessario per adempiere ai propri obblighi in base alla presente Dichiarazione di Garanzia limitata (che può includere la consegna della Macchina per tale elaborazione ad altre ubicazioni di servizio IBM nel mondo), e (c) assicurare che tale elaborazione sia conforme alle leggi applicabili a tali Dati Personali.

Limitazione di responsabilità

L'IBM è responsabile per l'eventuale perdita o danneggiamento della Macchina solo durante il periodo in cui è in possesso dell'IBM o durante il trasporto della macchina stessa.

Né l'IBM, né il rivenditore sono responsabili per qualsiasi tipo di informazione contenuta nella Macchina che si restituisce alla IBM o al rivenditore per una ragione qualsiasi. Prima di restituire la macchina, è necessario rimuovere tali informazioni.

Possono verificarsi circostanze in cui, a causa di un errore da parte di IBM o per responsabilità di terzi, si ha il diritto di richiedere i danni ad IBM. In tali casi, a prescindere dai motivi per i quali l'utente effettua il reclamo, la responsabilità dell'IBM è limitata a:

1. danni alla persona (inclusa la morte) e alla proprietà reale
2. la somma di qualunque altro danno diretto, fino al pagamento dei canoni (se ricorrenti, si applicano i canoni di 12 mesi) per la Macchina che è oggetto di reclamo. Per lo scopo di tale voce, il termine 'Macchina' include Machine Code e Licensed Internal Code (LIC).

Questa limitazione si applica anche ai rifornitori IBM ed al proprio rivenditore. Rappresentano il massimo grado di responsabilità da parte di questi e dell'IBM stessa.

IN NESSUN CASO IBM, I SUOI FORNITORI O RIVENDITORI SONO RESPONSABILI PER QUANTO SEGUE ANCHE SE INFORMATI DELLA POSSIBILE VERIFICARSI DI TALI DANNI: 1) PRETESE DI RISARCIMENTO DA PARTE DI TERZI (DIVERSE DA QUELLE ELENcate NEL SUDDETTO ARTICOLO); 2) PERDITA DI, O DANNO A DATI; 3) DANNI SPECIALI, INCIDENTALI O INDIRETTI O QUALSIASI DANNO CONSEGUENZIALE; O 4) PERDITA DI PROFITTI, MANCATO GUADAGNO, BENEFICIO O RISPARMIO ANTICIPATO. POICHÉ LA LEGISLAZIONE DI ALCUNI PAESI NON CONSENTE L'ESCLUSIONE O LA LIMITAZIONE DI DANNI INCIDENTALI O CONSEGUENZIALI, LE SUDDETTE ESCLUSIONI O LIMITAZIONI POTREBBERO NON ESSERE APPLICABILI. LA LEGISLAZIONE DI ALCUNI STATI NON CONSENTE LIMITAZIONI BASATE SULLA DURATA DI UNA GARANZIA IMPLICITA, LA SUDDETTA LIMITAZIONE PUÒ NON ESSERE APPLICABILE.

Legge regolatrice

Sia l'utilizzatore sia IBM acconsentono all'applicazione delle leggi del paese in cui è stata acquisita la Macchina per regolare, interpretare e far rispettare tutti i diritti, i doveri e gli obblighi di IBM e dell'utilizzatore derivanti da o in qualsiasi modo relativi all'oggetto della presente Dichiarazione di Garanzia limitata, senza creare conflitto con i principi di legge.

TALI GARANZIE DANNO SPECIFICI DIRITTI LEGALI ED E' ANCHE POSSIBILE OTTENERE ALTRI DIRITTI CHE POSSONO VARIARE DA STATO A STATO, DA GIURISDIZIONE A GIURISDIZIONE.

Giurisdizione

Tutti i diritti, i doveri e gli obblighi dell'utilizzatore sono soggetti ai tribunali del paese in cui è stata acquisita la Macchina.

Parte 2 - Termini specifici per i paesi

AMERICHE

ARGENTINA

Giurisdizione: *il seguente testo è stato aggiunto dopo la prima frase:*

Ogni contenzioso relativo a questa Dichiarazione verrà trattato esclusivamente nella corte di Buenos Aires.

BOLIVIA

Giurisdizione: *il seguente testo è stato aggiunto dopo la prima frase:*

Qualunque contestazione derivante da questa Dichiarazione di garanzia limitata è di competenza dei tribunali della città di La Paz.

BRASILE

Giurisdizione: *il seguente testo è stato aggiunto dopo la prima frase:*

Qualsiasi controversia derivante dal presente Accordo sarà risolta unicamente dal tribunale di Rio de Janeiro, RJ.

CILE

Giurisdizione: *il seguente testo è stato aggiunto dopo la prima frase:*

Qualunque contestazione derivante da questa Dichiarazione di garanzia limitata è di competenza dei tribunali civili di giustizia di Santiago.

COLOMBIA

Giurisdizione: *il seguente testo è stato aggiunto dopo la prima frase:*

Qualunque contestazione derivante da questa Dichiarazione di garanzia limitata è di competenza dei giudici della Repubblica di Colombia.

ECUADOR

Giurisdizione: *il seguente testo è stato aggiunto dopo la prima frase:*

Qualunque contestazione derivante da questa Dichiarazione di garanzia limitata è di competenza dei giudici di Quito.

MESSICO

Giurisdizione: *il seguente testo è stato aggiunto dopo la prima frase:*

Qualunque contestazione derivante da questa Dichiarazione di garanzia limitata è di competenza dei tribunali federali di Città del Messico, distretto federale.

PARAGUAY

Giurisdizione: *il seguente testo è stato aggiunto dopo la prima frase:*

Qualunque contestazione derivante da questa Dichiarazione di garanzia limitata è di competenza dei tribunali della città di Asuncion.

PERÙ

Giurisdizione: *il seguente testo è stato aggiunto dopo la prima frase:*

Qualunque contestazione derivante da questa Dichiarazione di garanzia limitata è di competenza dei giudici e dei tribunali del distretto giudiziario di Lima, Cercado.

Limitazione di responsabilità: *La seguente frase viene aggiunta alla fine di questa sezione:* In accordo con l'articolo 1328 del codice civile peruviano le limitazioni e le esclusioni specificate in questa sezione non si applicano ai danni causati dalla condotta volontaria non appropriata della IBM ("dolo") o da una grave negligenza ("colpa imperdonabile").

URUGUAY

Giurisdizione: *il seguente testo è stato aggiunto dopo la prima frase:*

Qualunque contestazione derivante da questa Dichiarazione di garanzia limitata è di competenza della giurisdizione del tribunale della città di Montevideo.

VENEZUELA

Giurisdizione: *il seguente testo è stato aggiunto dopo la prima frase:*

Qualunque contestazione derivante da questa Dichiarazione di garanzia limitata è di competenza esclusiva dei tribunali dell'area metropolitana della città di Caracas.

NORD AMERICA

Servizio di garanzia: *In questa sezione è stato aggiunto il seguente testo:*

Per richiedere il servizio di garanzia dell'IBM in Canada o negli Stati Uniti, chiamare il numero 1-800-IBM-SERV (426-7378).

CANADA

Limitazione di responsabilità: *Quanto segue sostituisce l'articolo 1 di questa sezione:*

1. la responsabilità per danni a persone (inclusa la morte) o la proprietà sarà limitata ai casi di negligenza da parte della IBM;

Legge governativa: *Il seguente testo sostituisce "leggi del paese in cui è stata acquistata la macchina" nella prima frase:*

leggi nella Provincia dell'Ontario.

STATI UNITI

Legge governativa: *Il seguente testo sostituisce "leggi del paese in cui è stata acquistata la macchina" nella prima frase:*

leggi dello Stato di New York.

ASIA del PACIFICO

AUSTRALIA

Cosa copre questa garanzia: *In questa sezione è stato aggiunto il seguente paragrafo:*

Le garanzie specificate in questa sezione sono aggiuntive ai diritti contenuti nel Trade Practices Act 1974 e sono limitate alle limitazioni consentite dalle legislazioni applicabili.

Limitazione di responsabilità: *In questa sezione è stato aggiunto il seguente testo:*

Laddove IBM contravvenga ad una condizione o garanzia implicita del Trade Practices Act del 1974 o ad altre leggi simili, la responsabilità di IBM si limita alla riparazione o alla sostituzione delle merci o alla fornitura di merci equivalenti. Nei casi in cui questa condizione di garanzia sia relativa ai diritti di vendita oppure al possesso tacito o a pieno titolo, o ancora nel caso in cui il prodotto venga acquistato per uso personale, domestico, privato o al consumo nessuna delle limitazioni specificate in questa sezione risulta applicabile.

Legge governativa: *Il seguente testo sostituisce "leggi del paese in cui è stata acquistata la macchina" nella prima frase:*

leggi dello Stato o del Territorio.

CAMBOGIA E LAOS

Legge governativa: *Il seguente testo sostituisce "leggi del paese in cui è stata acquistata la macchina" nella prima frase:*

leggi dello Stato di New York, Stati Uniti d'America.

CAMBOGIA, INDONESIA E LAOS

Arbitrato: *Quanto segue si aggiunge sotto l'intestazione:*

Le dispute relative a questa Dichiarazione saranno competenza di Singapore in accordo con le norme previste dal SIAC (Singapore International Arbitration Center). L'assegnazione arbitrale sarà finale e vincolante per le parti senza appello e l'assegnazione arbitrale riporterà e stabilirà i fatti e le conclusioni di legge.

Gli arbitri saranno tre, ed ogni parte della disputa avrà diritto a nominare un arbitro. I due arbitri scelti dalle parti a loro volta sceglieranno un terzo arbitro prima di procedere. Se il presidente manca, tale ruolo verrà ricoperto dal presidente del SIAC. Altre vacanze saranno rimpiazzate dalla rispettiva parte nominante. Il procedimento continuerà dal punto in cui ci si trovava quando si è verificata la vacanza.

Se una delle parti rifiuta o non riesce a nominare un arbitro entro 30 dalla data in cui l'altra parte ha nominato il proprio, il primo arbitro nominato sarà l'unico arbitro a condizione che sia stato nominato in modo corretto ed appropriato.

Tutti i procedimenti saranno condotti in lingua inglese, inclusi tutti i documenti presentati nel corso di tale procedimento. La versione in lingua inglese di questa Dichiarazione di Garanzia limitata prevarrà sulle versioni in qualsiasi altra lingua.

HONG KONG S.A.R. DI CINA E MACAU S.A.R. DI CINA

Legge governativa: *Il seguente testo sostituisce "leggi del paese in cui è stata acquistata la macchina" nella prima frase:*

leggi della Regione Amministrativa Speciale di Hong Kong di Cina.

INDIA

Limitazioni di responsabilità: *Il testo di seguito riportato sostituisce i punti 1 e 2 di questa sezione:*

1. La responsabilità per danni a persone (inclusa la morte) o la proprietà sarà limitata ai casi di negligenza da parte della IBM;
2. Per qualsiasi altro danno verificatosi in situazioni di inadempienza da parte dell'IBM in relazione a quanto previsto in questa Dichiarazione di garanzia, la responsabilità dell'IBM sarà limitata all'importo pagato dall'utente per l'acquisto della Macchina oggetto del reclamo. Per gli scopi di questo articolo, il termine "Macchina" include il Codice della macchina e il Codice interno della licenza ("LIC").

Arbitrato: *Quanto segue si aggiunge sotto questa intestazione*

Le dispute relative a questa Dichiarazione saranno competenza di Bangalore in accordo con le norme vigenti in India. L'assegnazione arbitrale sarà finale e vincolante per le parti senza appello e l'assegnazione arbitrale riporterà e stabilirà i fatti e le conclusioni di legge.

Gli arbitri saranno tre, ed ogni parte della disputa avrà diritto a nominare un arbitro. I due arbitri scelti dalle parti a loro volta sceglieranno un terzo arbitro prima di procedere. Se il presidente manca, tale ruolo verrà ricoperto dal presidente del tribunale indiano. Altre vacanze saranno rimpiazzate dalla rispettiva parte nominante. Il procedimento continuerà dal punto in cui ci si trovava quando si è verificata la vacanza.

Se una delle parti rifiuta o non riesce a nominare un arbitro entro 30 dalla data in cui l'altra parte ha nominato il proprio, il primo arbitro nominato sarà l'unico arbitro a condizione che sia stato nominato in modo corretto ed appropriato.

Tutti i procedimenti saranno condotti in lingua inglese, inclusi tutti i documenti presentati nel corso di tale procedimento. La versione in lingua inglese di questa Dichiarazione di Garanzia limitata prevarrà sulle versioni in qualsiasi altra lingua.

Giappone

Legge governativa: *In questa sezione è stato aggiunto il seguente testo:*

Ciascun dubbio relativo a questo Accordo verrà inizialmente risolto internamente in buona fede e nel rispetto del principio della fiducia reciproca.

MALESIA

Limitazione di responsabilità: La parola "**SPECIALE**" nell'articolo 3 del quinto paragrafo è cancellata.

NUOVA ZELANDA

Cosa copre questa garanzia: *In questa sezione è stato aggiunto il seguente paragrafo:*

Di seguito sono riportate le garanzie fornite in aggiunta ai diritti specificati nel Consumer Guarantees Act 1993 o in altre legislazioni che non possono subire esclusioni o limitazioni. Il Consumer Guarantees Act 1993 non è applicabile per i prodotti che la IBM fornisce per scopi commerciali, come definito nel Consumer Guarantees Act.

Limitazione di Responsabilità: *Quanto segue va aggiunto a questa Sezione:*

Laddove le Macchine non siano acquisite a scopi commerciali come definito nel Consumer Guarantees Act del 1993, le limitazioni di questo Articolo saranno soggette alle limitazioni previste nel suddetto.

REPUBBLICA POPOLARE CINESE

Leggi governative: *"leggi del paese in cui è stata acquistata la macchina" viene sostituito nel primo paragrafo da:*

leggi dello Stato di New York, U.S.A.

FILIPPINE

Limitazione di responsabilità: *L'articolo 3 nel quinto paragrafo è sostituito da quanto segue:*

DANNI MORALI, INDIRECTI, ACCIDENTALI O EVENTUALI DANNI ECONOMICI (INCLUSI DANNI ESEMPLARI E NOMINALI)

Arbitrato: Quanto segue si aggiunge sotto questa intestazione

Le dispute relative a questa Dichiarazione saranno competenza di Metro Manila in accordo con le norme vigenti nelle Filippine. L'assegnazione arbitrale sarà finale e vincolante per le parti senza appello e l'assegnazione arbitrale riporterà e stabilirà i fatti e le conclusioni di legge.

Gli arbitri saranno tre, ed ogni parte della disputa avrà diritto a nominare un arbitro. I due arbitri scelti dalle parti a loro volta sceglieranno un terzo arbitro prima di procedere. Se il presidente manca, tale ruolo verrà ricoperto dal presidente del consiglio di risoluzione delle dispute nelle Filippine. Altre vacanze saranno rimpiazzate dalla rispettiva parte nominante. Il procedimento continuerà dal punto in cui ci si trovava quando si è verificata la vacanza.

Se una delle parti rifiuta o non riesce a nominare un arbitro entro 30 dalla data in cui l'altra parte ha nominato il proprio, il primo arbitro nominato sarà l'unico arbitro a condizione che sia stato nominato in modo corretto ed appropriato.

Tutti i procedimenti saranno condotti in lingua inglese, inclusi tutti i documenti presentati nel corso di tale procedimento. La versione in lingua inglese di questa Dichiarazione di Garanzia limitata prevarrà sulle versioni in qualsiasi altra lingua.

SINGAPORE

Limitazione di Responsabilità: *Le parole "SPECIALE" ed "ECONOMICO" nell'articolo 3 nel quinto paragrafo sono cancellate.*

EUROPA, MEDIO ORIENTE, AFRICA (EMEA)

I SEGUENTI TERMINI SONO VALIDI PER TUTTI I PAESI EMEA

Le clausole delle presente Dichiarazione di Garanzia limitata si applicano alle Macchine acquistate da IBM o da un rivenditore IBM.

Come ottenere il servizio di garanzia:

Aggiungere il seguente paragrafo in Europa occidentale (Andorra, Austria, Belgio, Cipro, Repubblica ceca, Danimarca, Estonia, Finlandia, Francia, Germania, Grecia, Ungheria, Groenlandia, Irlanda, Italia, Latvia, Liechtenstein, Lituania, Lussemburgo, Malta, Monaco, Paesi bassi, Norvegia, Polonia, Portogallo, San Marino, Slovacchia, Slovenia, Spagna, Svezia, Svizzera, Regno Unito, Stato Vaticano e qualunque altro stato successivamente aggiunto all'Europa occidentale, a partire dalla data di accesso):

La garanzia per le macchine acquistate in Europa occidentale risulterà valida e applicabile in tutti i paesi dell'Europa occidentale a condizione che le macchine siano state dichiarate e rese disponibili in quei paesi.

Acquistando una Macchina nei paesi dell'Europa occidentale, come definito in precedenza, è possibile ottenere il servizio di garanzia per la Macchina in uno qualsiasi di questi paesi, rivolgendosi a (1) un rivenditore autorizzato IBM alla prestazione del servizio di garanzia o (2) alla IBM, se la Macchina è stata commercializzata e resa disponibile dalla IBM stessa nel paese in cui si desidera ottenere tale servizio.

Se è stato acquistato un Personal Computer IBM in Albania, Armenia, Bielorussia, Bosnia e Erzegovina, Bulgaria, Croazia, Repubblica Ceca, Georgia, Ungheria, Kazakistan, Kirgizstan, Repubblica Federale della Jugoslavia, Repubblica di Macedonia ex Jugoslavia (FYROM), Moldavia, Polonia, Romania, Russia, Repubblica Slovacca, Slovenia o Ucraina, è possibile ottenere il servizio di garanzia per la macchina in uno qualsiasi di questi paesi rivolgendosi sia ad (1) un rivenditore IBM autorizzato all'esecuzione del servizio di garanzia che (2) presso la IBM.

Se la macchina viene acquistata nei paesi Medio Orientali o Africani, è possibile usufruire dei servizi di garanzia nel paese di acquisto, se l'entità IBM fornisce servizi di garanzia in tale paese o dal rivenditore IBM riconosciuto dall'IBM per prestare servizi di garanzia su tale macchina in tale Paese. Il servizio di Garanzia in Africa è disponibile entro 50 chilometri da un fornitore IBM autorizzato al servizio. Voi siete responsabili del trasporto delle macchine ubicate oltre i 50 chilometri dal fornitore IBM autorizzato.

Legge governativa:

"leggi del paese in cui è stata acquistata la macchina viene sostituito da:

1) "le leggi in Austria" in **Albania, Armenia, Azerbaijan, Bielorussia, Bosnia-Herzegovina, Bulgaria, Croazia, Georgia, Ungheria, Kazakistan, Kirgizstan, FYR Macedonia, Moldavia, Polonia, Romania, Russia, Repubblica Slovacca, Slovenia, Tajikistan, Turkmenistan, Ucraina, Uzbekistan e Jugoslavia;** 2) "le leggi in Francia" in **Algeria, Benin, Burkina Faso, Camerun, Capo Verde, Repubblica centrafricana, Ciad, Comoros, Repubblica democratica del Congo, Gibuti, Guinea, Guinea-Bissau, Polinesia francese, Gabon, Gambia, Costa d'Avorio, Libano, Madagascar, Mali, Mauritania, Mauritius, Mayotte, Marocco, Nuova Caledonia, Nigeria, Reunion, Senegal, Seychelles, Togo, Tunisia, Vanuatu e Wallis & Futuna;** 3) "le leggi in Finlandia" in **Estonia, Lettonia e Lituania;** 4) "le leggi in Inghilterra" in **Angola, Bahrain, Botswana, Burundi, Egitto, Eritrea, Etiopia, Ghana, Giordania, Kenya, Kuwait, Liberia, Malawi, Malta, Mozambico, Nigeria, Oman, Pakistan, Qatar, Ruanda, Sao Tome, Arabia Saudita, Sierra Leone, Somalia, Tanzania, Uganda, Emirati Arabi, Regno Unito, West Bank/Gaza, Yemen, Zambia e Zimbabwe;** e 5) "le leggi in Sud Africa" in **Sud Africa, Namibia, Lesotho e Svizzera.**

Giurisdizione: *Le seguenti eccezioni vanno aggiunte a questa sezione:*

1) **In Austria** la scelta della giurisdizione per tutte le controversie relative a questa Dichiarazione di garanzia limitata, esistenza compresa, sono di competenza del tribunale civile di Vienna, Austria; 2) **in Angola, Bahrain, Botswana, Burundi, Egitto, Eritrea, Etiopia, Ghana, Giordania, Kenya, Kuwait, Liberia, Malawi, Malta, Mozambico, Nigeria, Oman, Pakistan, Qatar, Ruanda, Sao Tome, Arabia Saudita, Sierra Leone, Somalia, Tanzania, Uganda, Emirati Arabi Uniti, West Bank/Gaza, Yemen, Zambia e Zimbabwe** tutte le controversie relative a questa Dichiarazione di garanzia limitata e alla relativa esecuzione, compresi i procedimenti sommari, sono di competenza esclusiva della giurisdizione dei tribunali Inglesi; 3) **in Belgio e Lussemburgo**, tutte le controversie relative a questa Dichiarazione di garanzia limitata o alla sua interpretazione o esecuzione, sono di competenza dei tribunali della capitale del paese in cui è registrata l'azienda e/o la posizione commerciale; 4) **in Francia, Algeria, Benin, Burkina Faso, Camerun, Capo Verde, Repubblica Centrafricana, Ciad, Comoros, Repubblica del Congo, Gibuti, Repubblica democratica del Congo, Guinea equatoriale, Guiana francese, Polinesia francese, Gabon, Gambia, Guinea, Guinea-Bissau, Costa d'Avorio, Libano, Madagascar, Mali, Mauritania, Mauritius, Mayotte, Marocco, Nuova Caledonia, Niger, Reunion, Senegal, Seychelles, Togo, Tunisia, Vanuatu, Wallis & Futuna** tutte le contestazioni relative a questa dichiarazione di garanzia limitata o alla sua violazione o esecuzione, compresi i procedimenti sommari, sono di competenza esclusiva del tribunale commerciale di Parigi; 5) **in Russia**, tutte le dispute relative all'interpretazione, alla violazione, la fine e la nullità dell'esecuzione di questa Dichiarazione di garanzia limitata sono di competenza del

tribunale di Mosca; 6) **in Sud Africa, Namibia, Lesotho e Swaziland**, tutte le contestazione relative a questa Dichiarazione di garanzia limitata sono di competenza del tribunale centrale di Johannesburg; 7) **in Turchia** tutte le contestazione relative a questa Dichiarazione di garanzia limitata sono di competenza dei tribunali centrali di Istanbul (Sultanahmet) e dai direttorati esecutivi di Istanbul, repubblica turca; 8) in ciascuno dei paesi specificati, qualunque contestazione legale relativa a questa Dichiarazione di garanzia limitata è di competenza del tribunale competente di a) Atene per la **Grecia**, b) Tel Aviv-Jaffa per **Israele**, c) Milano per **l'Italia**, d) Lisbona per il **Portogallo** e e) Madrid per la **Spagna**; e 9) **nel Regno Unito**, tutte le dispute derivanti da questa Dichiarazione di garanzia sono di competenza delle corti inglesi.

Arbitrato: *Quanto segue si aggiunge sotto l'intestazione:*

In Albania, Armenia, Azerbaijan, Bielorussia, Bosnia-Erzegovina, Bulgaria, Croazia, Georgia, Ungheria, Kazakistan, Kirgizstan, FYR Macedonia, Moldova, Polonia, Romania, Russia, Slovacchia, Slovenia, Tajikistan, Turkmenistan, Ucraina, Uzbekistan, e FR Yugoslavia tutte le controversie derivanti da questa Dichiarazione di Garanzia limitata o relative alla sua violazione, rescissione o annullamento saranno risolte in base alle Regole di Arbitrato e Conciliazione dell'International Arbitral Center della Federal Economic Chamber a Vienna (Regole di Vienna Rules) da tre arbitri nominati in conformità con tali Regole. L'arbitrato si terrà a Vienna, Austria, e la lingua ufficiale del processo sarà l'inglese. La decisione degli arbitri sarà decisiva e vincolante per entrambe le parti. Pertanto, in conformità al paragrafo 598 (2) del Codice Austriaco della Procedura Civile, le parti espressamente rinunciano all'applicazione del paragrafo 595 (1) numero 7 del Codice. Ad ogni modo, IBM può istituire processi in una corte competente nel paese di installazione.

In Estonia, Lettonia e Lituania tutte le dispute relative a questa Dichiarazione di garanzia limitata verranno gestite dagli enti competenti in Helsinki, Finlandia, secondo le leggi vigenti. Ogni parte nominerà un arbitro. Gli arbitri unitamente nomineranno il presidente. Nel caso in cui gli arbitri non concordino sulla scelta del presidente, allora questi sarà nominato dalla Camera Centrale di Commercio di Helsinki.

UNIONE EUROPEA (EU)

LE CONDIZIONI RIPORTATE DI SEGUITO SI APPLICANO A TUTTI I PAESI DELL'UNIONE EUROPEA (EU):

La garanzia per le Macchine acquistate in Europa occidentale è valida e applicabile in tutti i paesi dell'Europa occidentale in cui la macchina è stata commercializzata e resa disponibile.

Come ottenere il Servizio di Garanzia: *Quanto segue si aggiunge alla presente sezione:*

Per ottenere il servizio di garanzia da parte di IBM nei paesi EU, consultare l'elenco telefonico nella Parte 3 - Informazioni relative alla Garanzia.

E' possibile contattare IBM al seguente indirizzo:

IBM Warranty & Service Quality Dept.

PO Box 30

Spango Valley

Greenock

Scotland PA16 0AH

CONSUMATORI

I consumatori dell'Unione Europea sono tutelati dalla legislazione nazionale che regola la vendita dei beni al consumatore. Le garanzie fornite in questa Dichiarazione non influiscono su questi diritti.

AUSTRIA, DANIMARCA, FINLANDIA, GRECIA, ITALIA, PAESI BASSI, NORVEGIA, PORTOGALLO, SPAGNA, SVEZIA E SVIZZERA

Limitazione di responsabilità: *Il testo di seguito riportato sostituisce i termini di questa sezione:*

Se non diversamente indicato dalla legge vigente:

1. La responsabilità di IBM per qualsiasi danno e perdita derivante a seguito dell'adempimento dei suoi obblighi in base a o in associazione con questa Dichiarazione di Garanzia limitata o dovuti ad altre cause relative alla presente Dichiarazione di garanzia limitata si limita al risarcimento solo di quei

danni e perdite provati e realmente derivanti come conseguenza immediata e diretta del non adempimento di tali obblighi (in caso di difetto da parte di IBM) o di tale causa, per una somma massima pari ai canoni pagati per la Macchina. Per lo scopo di tale voce, il termine 'Macchina' include Machine Code e Licensed Internal Code (LIC).

Le precedenti limitazioni non si applicano ai danni alla persona (inclusa la morte) e alla proprietà reale per i quali l'IBM è legalmente responsabile.

2. **IN NESSUN CASO IBM, I SUOI FORNITORI O RIVENDITORI SARANNO RESPONSABILI PER QUANTO SEGUE, ANCHE SE INFORMATI DEL POSSIBILE VERIFICARSI DI TALI DANNI: 1) PERDITA DI, O DANNI A DATI; 2) DANNI INCIDENTALI O INDIRETTI O QUALSIASI DANNO ECONOMICO CONSEGUENTE; 3) MANCATI PROFITTI, ANCHE SE DERIVATI IN IMMEDIATA CONSEGUENZA DELL'EVENTO CHE HA GENERATO IL DANNO; O 4) MANCATI GUADAGNI, BENEFICI, O RISPARMI ANTICIPATI.**

FRANCIA E BELGIO

Limitazione di responsabilità: *Il testo di seguito riportato sostituisce i termini di questa sezione:*

Se non diversamente indicato dalla legge vigente:

1. La responsabilità della IBM per i danni e le perdite di dati che possono verificarsi durante l'adempimento dei propri obblighi in relazione a questa Dichiarazione di garanzia è limitata al solo risarcimento di questi danni o perdite per un importo massimo pari al costo della macchina. Per lo scopo di tale voce, il termine 'Macchina' include Machine Code e Licensed Internal Code (LIC).

Le precedenti limitazioni non si applicano ai danni alla persona (inclusa la morte) e alla proprietà reale per i quali l'IBM è legalmente responsabile.

2. **IN NESSUN CASO IBM, I SUOI FORNITORI O RIVENDITORI SARANNO RESPONSABILI PER QUANTO SEGUE, ANCHE SE INFORMATI DEL POSSIBILE VERIFICARSI DI TALI DANNI: 1) PERDITA DI, O DANNI A DATI; 2) DANNI INCIDENTALI O INDIRETTI O QUALSIASI DANNO ECONOMICO CONSEGUENTE; 3) MANCATI PROFITTI, ANCHE SE DERIVATI IN IMMEDIATA CONSEGUENZA DELL'EVENTO CHE HA GENERATO IL DANNO; O 4) MANCATI GUADAGNI, BENEFICI, O RISPARMI ANTICIPATI.**

LE SEGUENTI CLAUSOLE SI APPLICANO AL PAESE SPECIFICATO:

AUSTRIA

I termini di questa Dichiarazione di garanzia limitata sostituiscono eventuali garanzie legali applicabili.

Cosa copre questa garanzia: *Il testo di seguito riportato sostituisce la prima frase del primo paragrafo di questa sezione:*

La garanzia prevista per una Macchina IBM copre il funzionamento della Macchina in condizioni normali di utilizzo e la conformità della Macchina alle specifiche.

I seguenti paragrafi sono stati aggiunti a questa sezione:

Il periodo di limitazione per i consumatori coinvolti in un'azione legale per violazione di garanzia è il periodo minimo previsto dalla legge. Nel caso in cui l'IBM o il rivenditore non possano procedere alla riparazione della Macchina IBM, è possibile richiedere un rimborso solo parziale a causa del valore ridotto della Macchina non riparata oppure richiedere l'annullamento dell'accordo previsto per la Macchina ed ottenere il rimborso totale.

Il secondo paragrafo non è applicabile.

Risoluzione di problemi da parte di IBM: *Quanto segue si aggiunge a questa sezione:*

Durante il periodo di garanzia le spese per il trasporto della Macchina all'IBM saranno a carico di IBM.

Limitazione di Responsabilità *Il seguente paragrafo si aggiunge a questa sezione:*

Le esclusioni e limitazioni specificate nella Dichiarazione di garanzia IBM non sono applicabili in caso di danni provocati dall'IBM.

La seguente frase è stata aggiunta alla fine del punto 2:

In base a questo articolo, la responsabilità di IBM è limitata alla violazione delle clausole contrattuali essenziali in casi di negligenza ordinaria.

EGITTO

Limitazione di responsabilità: *Il seguente testo sostituisce il punto 2 di questa sezione:*

come per qualsiasi altro danno reale diretto, la responsabilità di IBM si limiterà alla somma totale pagata per la Macchina che è oggetto di reclamo. Per lo scopo di tale voce, il termine 'Macchina' include Machine Code e Licensed Internal Code (LIC).

Applicabilità dei fornitori e dei rivenditori (invariata).

FRANCIA

Limitazione di Responsabilità: *Quanto segue sostituisce la seconda frase del primo paragrafo di questa sezione:*

In tali casi, a prescindere dai motivi per i quali l'utente effettua il reclamo, la responsabilità di IBM è limitata a: (punti 1 e 2 invariati).

GERMANIA

Cosa copre questa garanzia: *Il testo di seguito riportato sostituisce la prima frase del primo paragrafo di questa sezione:*

La garanzia prevista per una Macchina IBM copre il funzionamento della Macchina in condizioni normali di utilizzo e la conformità della Macchina alle specifiche.

I seguenti paragrafi sono stati aggiunti a questa sezione:

Il periodo minimo di garanzia per le Macchine è di dodici mesi. Nel caso in cui l'IBM o il rivenditore non possano procedere alla riparazione della Macchina IBM, è possibile richiedere un rimborso solo parziale a causa del valore ridotto della Macchina non riparata oppure richiedere l'annullamento dell'accordo previsto per la Macchina ed ottenere il rimborso totale.

Il secondo paragrafo non è applicabile.

Risoluzione di problemi da parte di IBM: *Quanto segue si aggiunge a questa sezione:*

Durante il periodo di garanzia, il trasporto per la consegna della Macchina rotta ad IBM sarà a spese di IBM.

Limitazione di Responsabilità *Il seguente paragrafo si aggiunge a questa sezione:*

Le esclusioni e limitazioni specificate nella Dichiarazione di garanzia IBM non sono applicabili in caso di danni provocati dall'IBM.

La seguente frase è stata aggiunta alla fine del punto 2:

In base a questo articolo, la responsabilità di IBM è limitata alla violazione delle clausole contrattuali essenziali in casi di negligenza ordinaria.

UNGHERIA

Limitazione di responsabilità: *Quanto segue si aggiunge alla fine di questa sezione:*

Le esclusioni e le limitazioni specificate nella Dichiarazione di garanzia non sono applicabili in caso di danni fisici causati intenzionalmente da una grave negligenza o da un atto criminale.

Le parti accettano le limitazioni di responsabilità come disposizioni valide e dichiarano che la sezione 314.(2) del codice civile ungherese si applica come prezzo di acquisto così come le condizioni vantaggiose derivanti dalla presente Dichiarazione di garanzia per bilanciare questa limitazione di responsabilità.

IRLANDA

Cosa comprende questa Garanzia: *Quanto segue si aggiunge a questa sezione:*

Salvo quanto esplicitamente previsto in questi termini e condizioni, sono escluse tutte le condizioni statutarie, incluse le garanzie implicite e quelle previste dal Sale of Goods Act 1893 o dal Sale of Goods and Supply of Services Act 1980.

Limitazione di responsabilità: *Il testo di seguito riportato sostituisce i termini di questa sezione:*

Per lo scopo di questa sezione, un'"inadempienza" indica una qualsiasi azione, omissione o negligenza da parte della IBM in relazione all'argomento trattato da questa Dichiarazione di garanzia limitata per cui l'IBM è legalmente responsabile. Un numero di inadempienze che insieme determinano o contribuiscono allo stesso danno o perdita verranno trattate come una sola inadempienza e la data sarà quella dell'ultima ricorrenza.

E' possibile che si verifichino casi in cui, a causa di inadempienza, l'utente è autorizzato al risarcimento dei danni dall'IBM stessa.

In questa sezione viene indicato il grado di responsabilità della IBM e il rimedio associato.

1. L'IBM accetterà la responsabilità illimitata per i danni fisici (inclusa la morte) causati da una negligenza da parte della IBM
2. Sempre in base agli **Articoli per cui IBM non è responsabile** di seguito, IBM accetterà responsabilità illimitate per danni fisici a proprietà privata derivante da negligenza di IBM.
3. Eccetto quanto previsto nelle precedenti voci 1 e 2, l'intera responsabilità della IBM per i danni effettivi causati da una sua negligenza non supererà in alcun caso la somma di 125,000 euro o il 125% del costo della macchina.

Articoli per cui IBM non è responsabile

Eccetto quanto riportato nella voce 1, in nessun caso l'IBM o un suo rivenditore è responsabile di quanto descritto di seguito, anche se informata della possibilità di tali danni o perdite:

1. perdita o danni a dati;
2. perdite speciali, indirette o consequenziali; o
3. perdite di guadagni, affari, entrate o risparmi anticipati.

SLOVACCHIA

Limitazione di Responsabilità: *Quanto segue si aggiunge alla fine dell'ultimo paragrafo:*

Le limitazioni applicate non sono vietate nella §§ 373-386 del codice commerciale slovacco.

SUD AFRICA, NAMIBIA, BOTSWANA, LESOTHO E SWAZILAND

Limitazione di responsabilità: *In questa sezione è stato aggiunto il seguente testo:*

La completa responsabilità di IBM nei confronti dell'utilizzatore per danni reali derivanti da situazioni che coinvolgono la mancata prestazione da parte di IBM relativamente all'oggetto di questa Dichiarazione di Garanzia limitata si limiterà al canone pagato dall'utilizzatore per la singola Macchina che è oggetto di reclamo.

REGNO UNITO

Limitazione di responsabilità: *Il testo di seguito riportato sostituisce i termini di questa sezione:*

Per lo scopo di questa sezione, un'"inadempienza" indica una qualsiasi azione, omissione o negligenza da parte della IBM in relazione all'argomento trattato da questa Dichiarazione di garanzia limitata per cui l'IBM è legalmente responsabile. Un numero di inadempienze che insieme determinano o contribuiscono allo stesso danno o perdita verranno trattate come una sola inadempienza.

E' possibile che si verifichino casi in cui, a causa di inadempienza, l'utente è autorizzato al risarcimento dei danni dall'IBM stessa.

In questa sezione viene indicato il grado di responsabilità della IBM e il rimedio associato.

1. IBM accetterà responsabilità illimitate per:
 - a. il decesso o danni a persone causati da negligenza da parte di IBM; e

- b. qualsiasi violazione dei suoi obblighi previsti nella Sezione 12 del the Sale of Goods Act del 1979 o nella Sezione e del Supply of Goods and Services Act del 1982, o qualsiasi modifica legale o nuova entrata in vigore di tali Sezioni.
2. IBM accetterà responsabilità illimitate, sempre in base ai seguenti **Articoli per cui IBM non è responsabile**, per danni fisici a proprietà privata risultante da negligenza da parte della IBM.
3. Eccetto quanto previsto nelle precedenti voci 1 e 2, l'intera responsabilità della IBM per i danni effettivi causati da una sua negligenza non supererà in alcun caso la somma di 75.000 sterline o il 125% del costo della macchina.

Tali limitazioni si applicano anche ai fornitori e rivenditori IBM. Viene indicato il massimo per cui l'IBM e i suoi fornitori o rivenditori sono responsabili.

Articoli per cui IBM non è responsabile

Eccetto quanto riportato nella voce 1, in nessun caso l'IBM o un suo rivenditore è responsabile di quanto descritto di seguito, anche se informata della possibilità di tali danni o perdite:

1. perdita o danni a dati;
2. perdite speciali, indirette o consequenziali; o
3. perdite di guadagni, affari, entrate o risparmi anticipati.

Parte 3 - Informazioni sulla garanzia

Nella Parte 3 vengono fornite le informazioni sulla garanzia che verrà applicata alla propria macchina, sul periodo di garanzia e sul tipo di servizio fornito dalla IBM.

Periodo di garanzia

Il periodo di garanzia può variare in base al paese o alla regione ed è specificato nella tabella di seguito riportata. NOTA: "Paese" indica Hong Kong o Macau Special Administrative Region of China.

Un periodo di garanzia di 3 anni sui componenti significa che la IBM fornisce il servizio di garanzia senza costi per i componenti e per la manutenzione.

Multi-Burner Plus

Paese o regione di acquisto	Periodo di garanzia	Tipo di servizio di garanzia
In tutto il mondo	1 anno	7

Tipi di servizio di garanzia

Se richiesto, l'IBM fornisce il servizio di assistenza e sostituzione a seconda del tipo di garanzia specificato per la propria macchina nella precedente tabella come riportato di seguito. Il servizio di garanzia potrebbe essere fornito dal rivenditore, se autorizzato dalla IBM a prestare il servizio di garanzia. La pianificazione del servizio dipende dal momento in cui viene effettuata la chiamata ed è soggetto alla disponibilità delle parti di ricambio. I livelli di servizio sono soggetti al tempo di risposta e non sono garantiti. Il servizio del livello di garanzia specificato potrebbe non essere disponibile in tutti i paesi, ulteriori spese potrebbero essere addebitate fuori dalla normale area di servizio IBM; per informazioni specifiche sulle aree geografiche e sull'ubicazione, rivolgersi al rappresentante locale IBM o ad un rivenditore autorizzato.

1. Servizio CRU (Customer Replaceable Unit)

IBM fornisce i CRU di sostituzione da installare. Le informazioni e le istruzioni relative alla sostituzione dei CRU vengono fornite con la Macchina e sono disponibili da parte della IBM in qualunque momento su richiesta. L'utente è responsabile dell'installazione dei CRU 1 Tier. Se l'installazione dei CRU 1 Tier viene richiesta alla IBM, le spese di installazione saranno a carico dell'utente che ha richiesto tale servizio. L'utente può installare un CRU 2 Tier o richiedere all'IBM

tale servizio, senza ulteriori spese, in conformità al tipo di servizio di garanzia progettato per la macchina di cui si dispone. Nei documenti forniti con il CRU di sostituzione la IBM specifica se tale CRU malfunzionante deve essere restituito o meno alla IBM stessa. Quando viene richiesta la restituzione, 1) le istruzioni di restituzione e un contenitore vengono forniti con il CRU di sostituzione e 2) le spese del CRU di sostituzione potrebbero essere a carico dell'utente se l'IBM non riceve il CRU malfunzionante entro 30 giorni dalla data di ricevimento del CRU di sostituzione.

2. Assistenza a domicilio

L'IBM o il rivenditore locale riparerà o sostituirà la macchina difettosa direttamente a domicilio e ne verificherà il funzionamento. È necessario fornire un'area di lavoro appropriata per il disassemblaggio e l'assemblaggio della macchina IBM. L'area deve essere pulita, ben illuminata e adatta a tali operazioni. In alcuni casi, è necessario inviare la macchina ad un centro assistenza IBM per la riparazione.

3. Assistenza corriere o deposito *

È necessario scollegare la macchina difettosa per poter essere prelevata da un corriere IBM. L'IBM infatti fornirà all'utente un contenitore in cui conservare la macchina da restituire al centro di assistenza indicato. Un corriere preleverà la macchina e la consegnerà al centro di assistenza designato. Una volta riparata o sostituita, la macchina verrà consegnata di nuovo all'utente. L'utente sarà quindi responsabile dell'installazione e della verifica.

4. Assistenza presso il rivenditore

L'utente consegnerà o spedisce per posta la macchina difettosa correttamente imballata al centro di assistenza stabilito dalla IBM. Una volta riparata, la macchina potrà essere prelevata dall'utente o spedita dalla IBM a sue spese, a meno che non diversamente specificato dalla stessa IBM. L'utente sarà responsabile della successiva installazione e verifica della macchina.

5. CRU e servizio a domicilio

Questo tipo di garanzia è una combinazione del tipo 1 e 2 (si veda in precedenza).

6. CRU e servizio di corriere o deposito

Questo tipo di garanzia è una combinazione del tipo 1 e 3 (si veda in precedenza).

7. CRU e servizio di spedizione per posta o consegna a mano

Questo tipo di garanzia è una combinazione del tipo 1 e 4 (si veda in precedenza).

Quando viene elencato un tipo di garanzia 5, 6 o 7, l'IBM determinerà il tipo di servizio di garanzia appropriato per la riparazione.

* Questo tipo di assistenza in alcuni paesi è denominato ThinkPad EasyServ o EasyServ.

Il sito Web IBM Machine Warranty all'indirizzo

http://www.ibm.com/servers/support/machine_warranties/ fornisce una panoramica sulla Garanzia limitata IBM per le Macchine IBM, un glossario dei termini utilizzati nella Dichiarazione di garanzia limitata, le FAQ (Frequently Asked Question) e i collegamenti alle pagine Web di supporto per il prodotto. **La Dichiarazione di garanzia limitata IBM è disponibile su tale sito in 29 lingue.**

Per ottenere il servizio di garanzia contattare l'IBM o il rivenditore IBM locale. In Canada o negli Stati Uniti, chiamare 1-800-IBM-SERV (426-7378). Per gli altri paesi, fare riferimento ai seguenti numeri telefonici.

Elenco telefonico internazionale

I numeri telefonici sono soggetti a modifiche senza previa notifica. Per i numeri di telefono del servizio di garanzia in un paese che non è stato ancora riportato nel seguente elenco, contattare la IBM di tale paese o visitare l'indirizzo <http://www.ibm.com/pc/support/> e fare clic su **Elenco di telefono di supporto** per un elenco telefonico corrente.

Paese o regione	Numero di telefono	Paese o regione	Numero di telefono
Africa	+44 (0) 1475 555 055	Giappone	Desktop: 0120-887-870 <ul style="list-style-type: none"> Chiamate intercontinentali: 81-46-266-1084 ThinkPad: 0120-887-874 <ul style="list-style-type: none"> Chiamate intercontinentali: 81-46-266-1084 IntelliStation e xSeries: 81-46-266-1358 Software PC: 0120-558-695 <ul style="list-style-type: none"> Chiamate intercontinentali: 81-44-200-8666
Argentina	0800-666-0011	Lussemburgo	298-977-5063
Australia	131-426	Malesia	(60) 3-7727-7800
Austria	01-24592-5901	Messico	001-866-434-2080
Bolivia	0800-0189	Medio Oriente	+44 (0) 1475 555 055
Belgio	Olandese: 02-210 9820 Francese: 02-210 9800	Paesi bassi	020-514 5770
Brasile	55-11-3889-8986	Nuova Zelanda	0800-446-149
Canada	Inglese: 1-800-565-3344 Francese: 1-800-565-3344 Toronto: 416-383-3344	Nicaragua	255-6658
Cile	800-224-488	Norvegia	66 81 11 00
Cina	800-810-1818	Panama	206-6047
Cina (Hong Kong e S.A.R.)	PC personale: 852-2825-7799 PC aziendale: 852-8205-0333	Perù	0-800-50-866
Colombia	980-912-3021	Filippine	(63) 2-995-2225
Costa Rica	284-3911	Portogallo	21-892-7147
Danimarca	45 20 82 00	Russia	095-940-2000
Repubblica dominicana	566-4755 o 566-5161 est. 8201 Chiamata gratuita nell'ambito della Repubblica dominicana: 1-200-1929	Singapore	(65) 1-800-840-9911
Ecuador	1-800-426911 (opzione #4)	Spagna	91-714-7983
El Salvador	250-5696	Svezia	08-477 4420
Finlandia	09-459 69 60	Svizzera	058-333-0900
Francia	02 38 55 74 50	Taiwan	886-2-8723-9799
Germania	07032-1549 201	Tailandia	(66) 2-273-4000

Paese o regione	Numero di telefono	Paese o regione	Numero di telefono
Guatemala	335-8490	Turchia	00-800-446-32-041
Honduras	Tegucigalpa & Sand Pedro Sula: 232-4222 San Pedro Sula: 552-2234	Regno Unito	0-1475-555 055
India	1600-44-6666	Stati Uniti	1-800-IBM-SERV (1-800-426-7378)
Indonesia	(62) 21-523-8535	Uruguay	000-411-005-6649
Irlanda	01-815-9202	Venezuela	0-800-100-2011
Italia	02-7031-6101	Vietnam	Ho Chi Minh: (84) 8-829-5160 Hanoi: (84) 4-843-6675

Nota: * I numeri saranno richiamati mediante una richiesta vocale in lingua giapponese. Per il supporto telefonico in lingua inglese, attendere il completamento della richiesta vocale in lingua giapponese e sarà possibile contattare un operatore. Richiedere "English support please" e la chiamata sarà trasferita ad un operatore di lingua inglese.

Appendice F. Informazioni particolari

E' possibile che IBM non offra i prodotti, i servizi o le funzioni illustrate in questo documento in tutti i paesi. I riferimenti contenuti in questa pubblicazione relativi a prodotti, programmi o servizi IBM non implicano che l'IBM intenda renderli disponibili in tutti i paesi in cui opera. Qualsiasi riferimento a prodotti, programmi o servizi IBM non implica che possano essere utilizzati soltanto tali prodotti, programmi o servizi. In sostituzione a quelli forniti dall'IBM, possono essere utilizzati prodotti, programmi o servizi funzionalmente equivalenti che non comportino violazione dei diritti di proprietà intellettuale dell'IBM. Valutazioni e verifiche operative in relazione ad altri prodotti, eccetto quelli espressamente previsti dall'IBM, sono di esclusiva responsabilità dell'utente.

L'IBM può avere brevetti o domande di brevetto in corso relativi a quanto trattato nel presente documento. La fornitura di questo documento non implica la concessione di alcuna licenza su di essi. Chi desiderasse ricevere informazioni o licenze, può rivolgersi a:

*Director of Commercial Relations
IBM Europe
D-730 Boeblingen
Schoenaicher
Deutschland*

L'INTERNATIONAL BUSINESS MACHINES CORPORATION FORNISCE QUESTA PUBBLICAZIONE "COSI' COM'E'" SENZA ALCUN TIPO DI GARANZIA, SIA ESPRESSA CHE IMPLICITA, INCLUSE EVENTUALI GARANZIE DI COMMERCIALIZZABILITA' ED IDONEITA' AD UNO SCOPO PARTICOLARE. Alcune giurisdizioni non escludono le garanzie implicite; di conseguenza la suddetta esclusione potrebbe, in questo caso, non essere applicabile.

Questa pubblicazione potrebbe contenere imprecisioni tecniche o errori tipografici. Le informazioni incluse in questo documento vengono modificate su base periodica; tali modifiche verranno incorporate nelle nuove edizioni della pubblicazione. L'IBM si riserva il diritto di apportare miglioramenti e/o modifiche al prodotto o al programma descritto nel manuale in qualsiasi momento e senza preavviso.

L'IBM può utilizzare o divulgare le informazioni ricevute dagli utenti secondo le modalità ritenute appropriate, senza alcun obbligo nei loro confronti.

Qualsiasi riferimento contenuto in questa pubblicazione relativo a siti Web non IBM viene fornito solo per comodità e per essi non è fornita alcuna approvazione. Il materiale relativo a tali siti Web non fa parte del materiale fornito con questo prodotto IBM e l'utilizzo è a vostro rischio e pericolo.

Marchi

I seguenti termini sono marchi della IBM Corporation negli Stati Uniti e/o in altri paesi:

IBM
Logo IBM
ThinkPad

Microsoft e Windows sono marchi della Microsoft Corporation negli Stati Uniti e in altri paesi.

Intel e Pentium sono marchi della Intel Corporation negli Stati Uniti e/o in altri paesi.

I nomi di altre società, prodotti e servizi contrassegnati da doppio asterisco (**), sono marchi di altre società.

Informazioni sull'emissione elettromagnetica

IBM Multi-Burner Plus

Unione Europea - Normativa EMC

Questo prodotto è conforme alle normative di protezione ai sensi della Direttiva del Consiglio dell'Unione Europea 89/336/CEE sull'armonizzazione legislativa degli stati membri in materia di compatibilità elettromagnetica.

IBM non accetta responsabilità alcuna per la mancata conformità alle normative di protezione dovuta a modifiche non consigliate al prodotto, compresa l'installazione di schede e componenti di marca diversa da IBM.

Le prove effettuate sul presente prodotto hanno accertato che esso rientra nei limiti stabiliti per le apparecchiature di informatica Classe B ai sensi della Norma Europea EN 55022. I limiti delle apparecchiature della Classe B sono stati stabiliti al fine di fornire ragionevole protezione da interferenze mediante dispositivi di comunicazione in concessione in ambienti residenziali tipici.



Numero parte: 73P3374

(1P) P/N: 73P3374

