



# Cartes serveur Ethernet 10/100 IBM

---

*Guide de l'utilisateur*

**Remarque :** Avant d'utiliser le présent document et le produit associé, prenez connaissance des informations générales figurant à l'Annexe D "Product warranties and notices" à la page D-1.

### Troisième édition - mai 2001

LE PRESENT DOCUMENT EST LIVRE "EN L'ETAT". IBM DECLINE TOUTE RESPONSABILITE, EXPRESSE OU IMPLICITE, RELATIVE AUX INFORMATIONS QUI Y SONT CONTENUES, Y COMPRIS EN CE QUI CONCERNE LES GARANTIES DE QUALITE MARCHANDE OU D'ADAPTATION A VOS BESOINS. Certaines juridictions n'autorisent pas l'exclusion des garanties implicites, auquel cas l'exclusion ci-dessus ne vous sera pas applicable.

Ce document est mis à jour périodiquement. Chaque nouvelle édition inclut les mises à jour. Les informations qui y sont fournies sont susceptibles d'être modifiées avant que les produits décrits ne deviennent eux-mêmes disponibles. En outre, il peut contenir des informations ou des références concernant certains produits, logiciels ou services non annoncés dans ce pays. Cela ne signifie cependant pas qu'ils y seront annoncés.

Pour plus de détails, pour toute demande d'ordre technique, ou pour obtenir des exemplaires de documents IBM, référez-vous aux documents d'annonce disponibles dans votre pays, ou adressez-vous à votre partenaire commercial.

Vous pouvez également consulter les serveurs Internet suivants :

- <http://www.fr.ibm.com> (serveur IBM en France)
- <http://www.can.ibm.com> (serveur IBM au Canada)
- <http://www.ibm.com> (serveur IBM aux Etats-Unis)

*Compagnie IBM France  
Direction Qualité  
Tour Descartes  
92066 Paris-La Défense Cedex 50*

© Copyright IBM France 2001. Tous droits réservés.

© Copyright International Business Machines Corporation 2001. All rights reserved.

---

# Table des matières

<b>Sécurité</b> . . . . .	<b>v</b>
<b>Avant-propos</b> . . . . .	<b>vii</b>
Enregistrement de l'option . . . . .	vii
<b>Guide d'installation et d'utilisation</b> . . . . .	<b>1-1</b>
Configuration requise . . . . .	1-1
Service Pack Microsoft . . . . .	1-1
Support Pack Novell NetWare . . . . .	1-1
Installation de la carte . . . . .	1-2
Connexion des câbles réseau . . . . .	1-3
Connexion du câble d'alimentation Wake on LAN (WOL) . . . . .	1-3
Installation des pilotes de périphériques réseau . . . . .	1-5
Windows 2000 . . . . .	1-5
Windows NT 4.0 Server . . . . .	1-6
Novell NetWare 5.x . . . . .	1-6
Autres systèmes d'exploitation . . . . .	1-8
Création d'une disquette . . . . .	1-8
Configuration supplémentaire . . . . .	1-8
<b>Annexe A. Identification et résolution des incidents</b> . . . . .	<b>A-1</b>
Identification et résolution des incidents de la configuration PCI . . . . .	A-2
Sites Web pour les mises à jour des logiciels . . . . .	A-3
<b>Annexe B. Spécifications de la carte.</b> . . . . .	<b>B-1</b>
<b>Annexe C. Help and service</b> . . . . .	<b>C-1</b>
Online technical support . . . . .	C-1
Telephone technical support . . . . .	C-1
<b>Annexe D. Product warranty and notices</b> . . . . .	<b>D-1</b>
IBM Statement of Limited Warranty . . . . .	D-1
Chapitre 1 - Dispositions Générales . . . . .	D-1
Chapitre 2 - Dispositions Nationales Particulières . . . . .	D-4
Notices . . . . .	D-11
Processing date data . . . . .	D-12
Trademarks . . . . .	D-13
Electronic emission notices . . . . .	D-13
Federal Communications Commission (FCC) statement . . . . .	D-13



---

## Sécurité

Before installing this product, read the Safety Information.

مج، يجب قراءة دات السلامة

Antes de instalar este produto, leia as Informações de Segurança.

在安装本产品之前，请仔细阅读 **Safety Information** (安全信息)。

Prije instalacije ovog produkta obavezno pročitajte Sigurnosne Upute.

Před instalací tohoto produktu si přečtete příručku bezpečnostních instrukcí.

Læs sikkerhedsforskrifterne, før du installerer dette produkt.

Ennen kuin asennat tämän tuotteen, lue turvaohjeet kohdasta Safety Information.

Avant d'installer ce produit, lisez les consignes de sécurité.

Vor der Installation dieses Produkts die Sicherheitshinweise lesen.

Πριν εγκαταστήσετε το προϊόν αυτό, διαβάστε τις πληροφορίες ασφάλειας (safety information).

לפני שתתקינו מוצר זה, קראו את הוראות הבטיחות.

A termék telepítése előtt olvassa el a Biztonsági előírásokat!

Prima di installare questo prodotto, leggere le Informazioni sulla Sicurezza.

製品の設置の前に、安全情報をお読みください。

본 제품을 설치하기 전에 안전 정보를 읽으십시오.

Пред да се инсталира овој продукт, прочитајте информацијата за безбедност.

Lees voordat u dit product installeert eerst de veiligheidsvoorschriften.

Les sikkerhetsinformasjonen (Safety Information) før du installerer dette produktet.

Przed zainstalowaniem tego produktu, należy zapoznać się z książką "Informacje dotyczące bezpieczeństwa" (Safety Information).

Antes de instalar este produto, leia as Informações sobre Segurança.

Перед установкой продукта прочтите инструкции по технике безопасности.

Pred inštaláciou tohto zariadenia si pečítajte Bezpečnostné predpisy.

Pred namestitvijo tega proizvoda preberite Varnostne informacije.

Antes de instalar este producto lea la información de seguridad.

Läs säkerhetsinformationen innan du installerar den här produkten.

安裝本產品之前，請先閱讀「安全資訊」。

---

## Avant-propos

Le présent manuel fournit des informations dont vous aurez besoin pour installer et utiliser votre carte. Il comporte deux parties :

### Guide d'installation et d'utilisation

Ce guide contient des instructions d'installation abrégée.

Il est disponible dans les langues suivantes :

- Anglais
- Français
- Allemand
- Espagnol
- Italien
- Portugais (Brésil)
- Chinois traditionnel
- Japonais

### Annexes

Les annexes contiennent les spécifications du produit, les informations d'aide et d'assistance, ainsi que les remarques et garanties du produit.

**Remarque :** Les illustrations du présent manuel peuvent ne pas refléter exactement votre matériel.

Pour obtenir des informations détaillées sur le matériel de la carte, les procédures d'installation du pilote et les fonctions avancées, placez-vous dans le répertoire \info du CD-ROM et consultez les fichiers d'aide appropriés. Pour l'installation du pilote, consultez le fichier drivers.htm.

---

## Enregistrement de l'option

Nous vous remercions d'avoir acheté une des OPTIONS IBM. Veuillez prendre quelques instants pour enregistrer votre produit et nous fournir les informations qui nous aideront à mieux répondre à vos attentes. Vos commentaires sont importants car ils nous permettent de développer des produits et des services qui sont importants pour vous, et ils nous aident à améliorer nos façons de communiquer avec vous. Enregistrez votre option sur le site Web IBM à l'adresse suivante :

<http://www.ibm.com/pc/register>

IBM vous fera parvenir des informations et des mises à jour concernant le produit que vous enregistrez, à moins que vous n'indiquiez sur le questionnaire du site Web que vous ne désirez pas être contacté.



---

## Guide d'installation et d'utilisation

Le présent manuel contient des informations dont vous aurez besoin pour installer et utiliser votre carte serveur Ethernet 10/100 IBM et votre carte serveur double port 10/100.

---

### Configuration requise

Avant d'installer la carte, vérifiez que votre ordinateur possède la configuration requise :

- Un emplacement PCI de 32 bits libre.
- Un emplacement PCI 32 bits ou 64 bits libre pour la carte serveur double port 10/100.
- La version la plus récente du BIOS pour votre ordinateur.
- Microsoft Windows 2000, Microsoft Windows NT 4.0, Windows Millennium Edition (Me), Windows 98, Windows 95, Novell NetWare 3x ou version ultérieure, Linux, Solaris, UnixWare ou DOS.
- Le Service Pack 5 ou une version plus récente est nécessaire pour Windows NT.
- Pour NetWare, mettez à jour la dernière version disponible du Support Pack. Les logiciels d'amélioration des fonctions serveur de NetWare requis sont compris sur ce CD.

Vous pouvez également télécharger les logiciels nécessaires à partir des sites Web de Microsoft et Novell.

### Service Pack Microsoft

Allez sur le site Web Microsoft suivant pour obtenir les informations concernant la dernière version du Service Pack :

<http://www.microsoft.com/ntserver>. Si l'adresse Web a été modifiée, rendez-vous sur le site principal de Microsoft et effectuez une recherche sur le terme 'Service Pack'.

### Support Pack Novell NetWare

Allez sur le site Web Novell pour obtenir les informations concernant la dernière version du Support Pack :

<http://support.novell.com/misc/patlst.htm>.

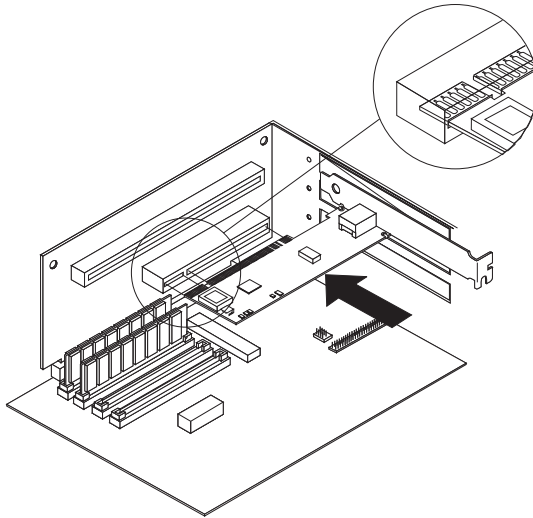
---

## Installation de la carte

1. Mettre l'ordinateur et tous les périphériques hors tension, puis débranchez tous les câbles et tous les périphériques connectés.

**Avertissement :** Mettez hors tension et débranchez l'ordinateur avant d'enlever le carter. Si vous ne le faites pas, vous vous exposez à un risque et vous pouvez également endommager la carte ou l'ordinateur, voire les deux. Pour les serveurs qui prennent en charge la technologie de connexion à chaud, reportez-vous à la documentation de votre serveur.

2. Otez la protection d'un emplacement de 32 bits inutilisé en retirant la vis qui la maintient. Evitez que la protection ne soit en contact avec une partie conductrice de la carte mère.
3. Si vous voulez activer la fonction Wake on LAN<sup>®</sup> (WOL), reportez-vous à la section «Utilisation de la fonction WOL» à la page 1-4 avant d'effectuer les étapes ci-après.



4. Enfoncez la carte dans son emplacement jusqu'à ce qu'elle soit fermement positionnée, puis verrouillez la patte de fixation avec la vis que vous avez ôtée à l'étape 2.
5. Répétez les étapes 2 à 4 pour chaque carte que vous voulez installer.
6. Remettez le carter de l'ordinateur en place, connectez tous les câbles, puis connectez l'ordinateur à une prise de courant.
7. Mettez l'ordinateur sous tension. Le BIOS de l'ordinateur affecte automatiquement des ressources aux cartes. Si une erreur de configuration PCI apparaît, reportez-vous à la section relative à l'identification et la résolution des incidents dans une configuration PCI à l'Annexe A.

## Connexion des câbles réseau

Connectez le câble réseau à la carte en utilisant un câble réseau Ethernet à paires torsadées (TPE) de catégorie 3, 4 ou 5 pour un réseau de 10 Mb/s ou un câble TPE de catégorie 5 pour un réseau de 100 Mb/s. Pour plus de détails, reportez-vous à l'Annexe B.

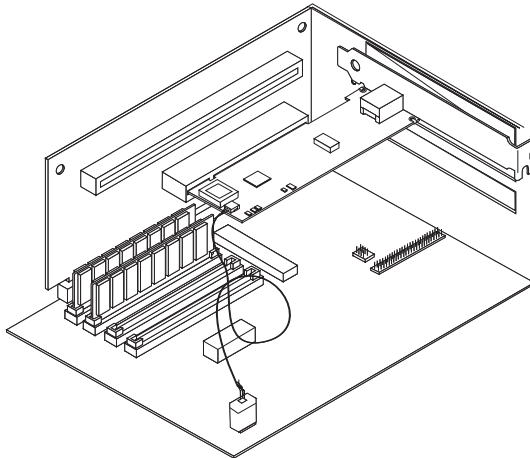
Pour configurer la carte, reportez-vous aux instructions relatives à votre système d'exploitation dans la section «Installation des pilotes de périphériques réseau» à la page 1-5.

## Connexion du câble d'alimentation Wake on LAN (WOL)

**Remarque :** Le câble WOL n'est pas obligatoire pour les systèmes conformes à PCI version 2.2. Cependant, vous pouvez connecter le câble sur ces systèmes sans risque d'effets indésirables.

Pour que la fonction WOL fonctionne correctement, la carte doit être connectée à une source d'alimentation continue. Ceci permet à la carte de contrôler le réseau, même lorsque l'ordinateur est éteint. Pour installer le câble d'alimentation WOL, procédez comme suit :

1. Mettez hors tension l'ordinateur et tous les périphériques. Débranchez tous les cordons et tous les câbles de l'ordinateur.
2. Retirez le carter de l'ordinateur.
3. Cherchez le connecteur WOL à trois broches sur la carte. Connectez une extrémité du câble WOL à la carte, comme indiqué dans l'illustration suivante.



4. Connectez l'autre extrémité du câble WOL à la carte mère, comme indiqué dans l'illustration.

5. Sur certains ordinateurs, vous devez modifier un paramètre du BIOS ou du programme d'installation de votre ordinateur pour activer la fonction WOL. Consultez la documentation de votre ordinateur pour de plus amples informations.
6. Remettez le carter de l'ordinateur en place, puis branchez l'ordinateur.

### **Utilisation de la fonction WOL**

La fonction WOL (Wake on LAN) opère conformément à une spécification publique relative aux cartes réseau susceptibles de contrôler l'activité du réseau même lorsque l'ordinateur est éteint.

Les cartes Wake on LAN comportent un mode mise en veille - alimentation minimale qui est actif lorsque l'alimentation est coupée pour les autres éléments de l'ordinateur. La carte répond à un paquet de "réveil" envoyé par un autre ordinateur ou par une autre unité réseau. Généralement, suite à la réception de ce paquet, la carte demande à l'ordinateur de démarrer et d'exécuter un programme prédéfini.

Pour de plus amples informations sur la configuration et l'utilisation de la fonction WOL, reportez-vous à la note d'information Wake on LAN sur <http://www.ibm.com/pc/us/infobrf/iblan.html>

Reportez-vous à l'Annexe A pour identifier et résoudre les incidents les plus courants et pour consulter une liste de ces incidents et de leurs solutions pour la fonction WOL.

---

## Installation des pilotes de périphériques réseau

La présente section inclut des procédures d'installation des pilotes de périphériques pour les systèmes d'exploitation suivants :

- Windows 2000 (pour Windows 95, Windows 98 et Windows Me, reportez-vous au guide en ligne de l'utilisateur)
- Windows NT 4.0 Server
- Novell NetWare 5.x (pour les clients 3.x, 4.x et DOS, reportez-vous au guide en ligne de l'utilisateur)
- Linux, Solaris, UnixWare 2.x et 7.0 (reportez-vous au guide de l'utilisateur présent sur le CD)

Vous pouvez installer des pilotes de périphériques directement à partir du CD ou vous pouvez créer des disquettes d'installation. Pour créer des disquettes d'installation, reportez-vous à la section «Création d'une disquette» à la page 1-8.

### Windows 2000

Après avoir installé la carte sur l'ordinateur, connectez le câble, puis le cordon d'alimentation et démarrez l'ordinateur. Windows affiche alors une fenêtre indiquant qu'un nouveau matériel a été détecté et lance un assistant. Procédez comme suit pour installer le pilote de périphériques approprié :

1. Insérez le CD *IBM 10/100 Ethernet Server Adapter Family* dans l'unité de CD-ROM. Si le CD démarre automatiquement, fermez la fenêtre.
2. Dans la fenêtre d'accueil de l'assistant, cliquez sur **Suivant**.
3. Cliquez sur **Rechercher** puis sur **Suivant**.
4. Dans la fenêtre qui s'affiche, cochez la case **CD-ROM**, puis cliquez sur **Suivant**.
5. Cliquez sur **Suivant**.
6. Cliquez sur **Terminer**.
7. Redémarrez votre ordinateur.

**Remarque :** Pour Windows 2000, l'utilitaire PROSet 2 des propriétés de la carte n'est pas automatiquement installé avec le pilote de périphériques réseau. Pour installer PROSet 2, procédez comme suit :

- Choisissez l'option Install Advanced Features du programme Autorun.exe sur le CD.
- Ou alors, exécutez le programme setup.exe à partir du répertoire d'installation du CD.

## Windows NT 4.0 Server

Le pilote de périphériques E100NT4.SYS NDIS 4.0 prend en charge Windows NT 4.0 Server. Il n'est pas pris en charge par Windows NT 3.51 ou par les versions précédentes de Windows NT.

**Remarque :** Avant d'installer ce pilote de périphériques, consultez les conditions requises par le Service Pack dans la section «Configuration requise» à la page 1-1. Si vous installez également Windows NT 4.0 à ce stade, vous devez d'abord créer une disquette pour l'installation du pilote de périphériques. Reportez-vous à la section «Création d'une disquette» à la page 1-8.

Pour installer le pilote de périphériques, procédez comme suit :

1. Cliquez sur **Démarrer**, puis sur **Paramètres** et sur **Panneau de configuration**.
2. Cliquez sur l'icône **Réseau**.
3. Cliquez sur **Cartes**, puis sur **Ajouter**.
4. Cliquez sur **Disquette fournie**.
5. Insérez le CD *IBM 10/100 Ethernet Server Adapter Family* dans l'unité de CD-ROM.
6. Tapez le chemin d'accès à votre unité de CD-ROM, puis cliquez sur **OK**.
7. Suivez les instructions affichées à l'écran pour installer les pilotes de périphériques. Lorsque la carte est ajoutée, elle s'affiche dans la liste Cartes réseau.
8. Cliquez sur **OK**, puis sur **Fermer**. A l'invite, redémarrez votre ordinateur.

## Novell NetWare 5.x

**Remarque :** Pour les autres systèmes d'exploitation serveur et client NetWare, reportez-vous au guide en ligne de l'utilisateur disponible sur votre CD.

Utilisez le programme d'installation de NetWare pour installer le pilote de périphériques de la carte (nom du pilote de périphériques : ce100b.LAN dans le dossier /nwserver). Consultez les conditions requises par le Service pack dans la section «Configuration requise» à la page 1-1.

**Remarque :** Avant d'installer le pilote de périphériques, chargez les pilotes DOS ou NetWare pour l'unité de CD-ROM de votre serveur ou créez une disquette à partir du CD *IBM 10/100 Ethernet Adapter Server Family* sur un ordinateur distinct. Reportez-vous à la section «Création d'une disquette» à la page 1-8.

Pour installer le pilote de périphériques, procédez comme suit :

1. A partir de la console NetWare, tapez `nwconfig` et appuyez sur Entrée.
2. Cliquez sur **Driver options**, puis appuyez sur Entrée.
3. Cliquez sur **Configure network drivers**, puis appuyez sur Entrée.
4. Cliquez sur **Load an additional driver**, puis appuyez sur Entrée.
5. Insérez le CD *IBM 10/100 Ethernet Server Adapter Family* dans l'unité de CD-ROM ou insérez la disquette que vous avez créée dans l'unité de disquette et sélectionnez **Install an unlisted driver** en appuyant sur la touche Inser.
6. Si vous utilisez une disquette, appuyez sur Entrée. Si vous utilisez le CD, appuyez sur F3 et spécifiez l'unité de CD-ROM comme chemin source.
7. Appuyez sur Entrée pour sélectionner le pilote.
8. Cliquez sur **Yes**, puis appuyez sur Entrée.
9. Pour modifier des paramètres ou des protocoles de pilote de périphériques, cliquez sur **Select/Modify driver parameters and protocols**, puis appuyez sur Entrée. Le numéro d'emplacement est un paramètre obligatoire et doit être spécifié. Si vous avez plusieurs cartes, indiquez le numéro d'emplacement de la carte que vous êtes en train de configurer. Lorsque vous avez terminé de configurer le pilote de périphériques, cliquez sur **Save parameters and load driver** pour poursuivre.

**Remarque :** Si votre ordinateur contient une seule carte serveur Ethernet IBM 10/100, vous pouvez spécifier n'importe quel numéro pour l'emplacement. Le pilote détecte automatiquement le bon numéro d'emplacement et est chargé.

Si votre système comporte plusieurs cartes serveur Ethernet IBM 10/100 Ethernet, appuyez sur Alt+Echap pour passer à l'écran de la console dans NetWare et pour trouver les numéros d'emplacement valides pour vos cartes. Tapez `LOAD CE100` et appuyez sur Entrée. Le pilote de périphériques essaie de charger et vous indique les numéros d'emplacement disponibles. Notez ces numéros d'emplacement, puis appuyez sur Echap pour arrêter le chargement du pilote de périphériques. Appuyez sur Alt+Echap pour revenir à la fenêtre d'installation et indiquez le numéro d'emplacement correct.

10. Pour obtenir la fenêtre d'installation du pilote de périphériques, appuyez sur Echap jusqu'à ce que la fenêtre Configuration Options s'affiche, puis suivez les instructions qui s'affichent à l'écran.
11. Cliquez sur **Exit** pour revenir à l'invite de la console de serveur.
12. Si vous installez plusieurs cartes, répétez ce processus d'installation du pilote de périphériques pour chaque nouvelle carte du serveur.

**Remarque :** Si la carte ne fonctionne pas après l'installation, il se peut que vous deviez modifier le type de trame ou les déclarations LOAD et BIND dans le fichier AUTOEXEC.NCF.

## Autres systèmes d'exploitation

Pour savoir comment installer les pilotes de périphériques réseau sur d'autres systèmes d'exploitation, consultez les informations d'aide dans le répertoire \info ou le fichier Readme dans le répertoire où se trouvent les pilotes de périphériques.

---

## Création d'une disquette

Si vous devez utiliser une disquette pour installer les pilotes de périphériques de la carte, exécutez l'utilitaire makedisk.bat correspondant à votre système d'exploitation. Les fichiers d'utilitaire suivants se trouvent dans le répertoire principal du CD *IBM 10/100 Ethernet Server Adapters Family* :

Windows NT 4.0	MAKENT.BAT
Windows 2000	MAKEW2K.BAT
Windows 9x	MAKEW9X.BAT
NetWare 4.x et 5.x	MAKENW.BAT

Pour de plus amples informations concernant cet utilitaire, reportez-vous au fichier Readme.txt dans le répertoire principal du CD *IBM 10/100 Ethernet Server Adapters Family*.

---

## Configuration supplémentaire

La famille de cartes serveur Ethernet IBM 10/100 prend en charge de nombreuses fonctions d'utilisation en réseau avancées :

Adapter Teaming (Mise en collaboration de cartes) : maximise le débit et la tolérance de pannes sur vos serveurs avec les fonctions suivantes :

- Adapter Fault Tolerance (Tolérance de pannes de carte) (AFT) - fournit une redondance automatique pour votre carte. Si la carte principale échoue, la carte auxiliaire prend le relais. L'AFT prend en charge deux à huit cartes par association. Cette fonction peut être utilisée avec n'importe quel concentrateur ou commutateur.
- Adaptive Load Balancing (Equilibrage de charge adaptatif) (ALB) - active l'équilibrage du flot de données de transmission dans deux à huit cartes. Inclut également une option AFT intégrée. Veuillez remarquer qu'avec l'ALB, pour ce qui concerne la réception, seule la carte principale peut recevoir les transmissions entrantes. Cette fonction fonctionne avec n'importe quel commutateur.



- Intel Link Aggregation ou Cisco Fast EtherChannel (FEC) - crée une équipe de deux à huit cartes pour augmenter le débit de transmission et le débit de réception. Inclut également une tolérance de pannes et un équilibrage de charge intégrés. Nécessite un commutateur ayant la capacité Link Aggregation ou FEC.
- 802.3ad - IEEE 802.3ad - Norme de technologie de performances similaire à la norme FEC (Fast EtherChannel), avec un regroupement en équipes dynamique. Nécessite un commutateur adapté à la norme 802.3ad, configuré pour adapter des capacités statiques ou dynamiques.

**Réseau local virtuel** : permet de créer des réseaux locaux virtuels pour vos groupes de travail afin d'améliorer la sécurité et l'efficacité en réseau.

**PROSet 2** : cet utilitaire permet de configurer votre carte.

**Fonctions de gestion** : permet de configurer la fonction WOL et l'agent d'amorçage.

**Méthode de paquets par priorité** : ces fonctions permettent de configurer des filtres de priorité sur vos transmissions réseau.

**Protection de paquets** : cet utilitaire de chiffrement permet de protéger la confidentialité et l'authenticité des transmissions IP sur votre réseau local.

Pour de plus amples informations sur ces fonctions, reportez-vous au répertoire \info sur le CD.



---

## Annexe A. Identification et résolution des incidents

La présente annexe décrit les actions à effectuer pour résoudre les incidents les plus courants.

### 1. Vérifiez les voyants sur la carte.

Si le voyant LINK est éteint, vérifiez toutes les connexions à la carte et au partenaire de liens. Veillez à ce que le partenaire de liens soit configuré sur 100 Mb/s et en duplex intégral et que le pilote de périphériques soit en cours de fonctionnement.

### 2. Vérifiez que le câble est installé correctement.

Le câble réseau doit être correctement relié à toutes ses connexions. Si le câble est relié mais que l'incident se reproduit, essayez un autre câble.

### 3. Testez la carte.

Sous DOS, exécutez les tests carte et réseau de diag100.exe, situé dans le répertoire principal du CD *IBM 10/100 Ethernet Server Adapter*.

### 4. Vérifiez le tableau suivant pour trouver les solutions adaptées à votre cas.

Si aucune de ces étapes ne fonctionne, reportez-vous à l'Annexe C.

Incident	Solution
L'ordinateur ne parvient pas à trouver la carte	<ul style="list-style-type: none"><li>• Vérifiez que la carte est bien connectée dans son emplacement.</li><li>• Essayez un autre emplacement de Bus Master PCI. Reportez-vous à la documentation de votre serveur pour identifier les emplacements des Bus Master.</li><li>• Essayez une autre carte de réseau Ethernet IBM 10/100</li></ul>
Les diagnostics aboutissent mais la connexion échoue	<ul style="list-style-type: none"><li>• Essayez d'exécuter le test de diagnostic Expéditeur-Répondeur.</li><li>• Vérifiez que le câble réseau est correctement connecté.</li></ul>
Une carte s'est arrêtée de fonctionner après l'installation d'une carte de la famille Ethernet IBM 10/100	<ul style="list-style-type: none"><li>• Vérifiez que le câble est connecté à la carte Ethernet IBM 10/100 et pas à une autre.</li><li>• Vérifiez que les ressources ne sont pas incompatibles. Reportez-vous à la section «Identification et résolution des incidents de la configuration PCI» à la page A-2.</li><li>• Vérifiez que les deux cartes sont fermement installées dans leur emplacement.</li><li>• Vérifiez tous les câbles.</li><li>•</li></ul>

Incident	Solution
La carte ne fonctionne plus, sans raison apparente.	<ul style="list-style-type: none"> <li>• Essayez de réinstaller la carte.</li> <li>• Les fichiers du pilote de périphériques réseau peuvent être endommagés ou effacés. Essayez de réinstaller les pilotes de périphériques.</li> <li>• Essayez une autre carte de réseau Ethernet IBM 10/100.</li> <li>• Essayez d'activer ou de désactiver le paramètre d'auto-négociation sur le partenaire de liens (ce paramètre doit être défini de la même manière sur le commutateur et sur la carte).</li> </ul> <p><b>Remarque :</b> Le voyant LNK de la carte peut s'allumer même si les communications entre la carte et son partenaire de liens n'ont pas été correctement établies. Pour configurer correctement les partenaires de liens, les deux extrémités doivent être définies sur l'auto-négociation ou avec les mêmes paramètres de vitesse et de type de duplex.</p>
Le voyant LNK ne s'allume pas.	<ul style="list-style-type: none"> <li>• Vérifiez que le pilote de périphériques de la carte est installé.</li> <li>• Vérifiez toutes les connexions à la carte ou au commutateur.</li> <li>• Essayez un autre port sur le répéteur ou le commutateur mis en mémoire tampon.</li> <li>• Essayez d'activer ou de désactiver le paramètre d'auto-négociation sur le partenaire de liens (ce paramètre doit être défini de la même manière sur le commutateur et sur la carte).</li> </ul>
La fonction Wake on LAN (WOL) ne fonctionne pas.	<ul style="list-style-type: none"> <li>• Vérifiez que le câble WOL est connecté et que l'ordinateur est sous tension.</li> <li>• Vérifiez le paramètre WOL dans le BIOS. Certains ordinateurs peuvent devoir être configurés pour la fonction WOL. Reportez-vous à la documentation de votre ordinateur.</li> <li>• Vérifiez que le câble réseau est correctement connecté à la carte.</li> </ul>

## Identification et résolution des incidents de la configuration PCI

Des étapes supplémentaires sont requises pour configurer une carte PCI sur certains ordinateurs. Essayez les manipulations suivantes si vous n'arrivez pas à configurer la carte.

- Désactivez la fonction Prêt à l'emploi sur le BIOS. Sur certains ordinateurs, il peut s'avérer nécessaire d'utiliser le programme d'installation du BIOS pour désactiver la fonction Prêt à l'emploi si les ressources ne sont pas correctement affectées.

- Activez l'emplacement PCI. Sur certains ordinateurs PCI, il peut s'avérer nécessaire d'utiliser le programme d'installation du BIOS pour activer l'emplacement PCI. Cette procédure concerne surtout les ordinateurs PCI équipés du code PhoenixBIOS.
- Activez l'emplacement du Bus Master. Vous devez installer la carte serveur Ethernet IBM 10/100 dans un emplacement de Bus Master. Certains programmes d'installation de BIOS nécessitent d'activer l'emplacement du Bus Master/de l'unité maître. Vérifiez votre programme d'installation du BIOS et la documentation de votre ordinateur pour vous assurer que l'emplacement est défini pour le Bus Master/l'unité maître.
- Configurez l'emplacement pour des interruptions déclenchées par un niveau. L'emplacement PCI utilisé par la carte doit être configuré pour des interruptions déclenchées par un niveau plutôt que pour des interruptions déclenchées par front d'impulsion. Vérifiez votre programme d'installation de BIOS pour vous assurer que la configuration est définie sur le déclenchement par un niveau.
- Réservez les interruptions et les adresses mémoire pour les cartes ISA. Ceci empêche les cartes PCI d'utiliser les mêmes paramètres que les cartes ISA. Vérifiez votre programme d'installation du BIOS ; des options de demande d'interruptions telles que Enable for ISA (activation de la carte ISA) ou Disable for PCI (désactivation de la carte PCI) peuvent y figurer.

Voici quelques exemples de paramètres pour le programme d'installation du BIOS :

Numéro d'emplacement PCI :	emplacement où est installée la carte (1-3)
Unité maître :	Activée
Unité esclave :	Activée
Minuteur d'inactivité	40 - 80
Interruption :	Choisissez parmi les options proposées par la configuration du BIOS
Front d'impulsion/Niveau :	Niveau

La formulation exacte des paramètres diffère selon les ordinateurs.

---

## Sites Web pour les mises à jour des logiciels

Vous pouvez télécharger les mises à jour des logiciels Microsoft et Novell sur les sites suivants :

- **Microsoft Service Pack 5** : <ftp://ftp.microsoft.com/bussys/winnt/winnt-public/fixes/usa/nt40/ussp5/>

- **Microsoft Service Pack 4** : <ftp://ftp.microsoft.com/bussys/winnt/winnt-public/fixes/usa/nt40/ussp4/>
- **Microsoft Service Pack 3** : <ftp://ftp.microsoft.com/bussys/winnt/winnt-public/fixes/usa/nt40/ussp3/>
- **Correction du pilote NDIS de Microsoft** :  
<ftp://ftp.microsoft.com/bussys/winnt/winnt-public/fixes/usa/nt40/hotfixes-postsp3/ndis-fix/>
- **Novell Support Pack 6 pour NetWare 4.11 ou Support Pack 1 pour NetWare 5.0** : <http://support.novell.com/misc/patlst.htm>

---

## Annexe B. Spécifications de la carte

Compatibilité	Systèmes PCI version 2.2
Câblage et connecteurs du support	<ul style="list-style-type: none"><li>• RJ-45</li><li>• Utilisez du câble de catégorie 5 à 100 Mbit/s</li><li>• Prend en charge les réseaux 100BASE-TX Fast Ethernet</li></ul>
Mode de vitesse de transfert des données	10 ou 100 Mbit/s
Niveaux d'interruption	PCI : INTA (reconnaissance d'interruption) (INTA et INTB pour les cartes Ethernet double port serveur 10/100)
Mémoire tampon de réception/transmission de mémoire statique	6 ko
Alimentation	300 mA @ +5 V dc (1,5 watts) (3 watts @ 5V dc pour les cartes serveur double port 10/100)
Interruption	PCI : INTA (reconnaissance d'interruption) (INTA et INTB pour les cartes serveur double port 10/100)
Voyants DEL	Liaison/Activité
Dimensions	5,1 cm x 11,9 cm sans protection
Température admise pour le fonctionnement	0 ° à 55 ° C
Hygrométrie	10 % à 90 % sans condensation
Conformité aux normes	IEEE 802.3, IEEE 802.3x, IEEE 802.1p, IEEE 802.1q
Logiciels de diagnostic	<ul style="list-style-type: none"><li>• On-board</li><li>• PROSet</li><li>• Responder</li></ul>
Conformité et certification	<ul style="list-style-type: none"><li>• Sécurité - UL</li><li>• FCC classe B</li><li>• CE et immunité</li><li>• C-tick (australien)</li></ul>
Mode duplex	Duplex intégral/Semi-duplex





---

## Annexe C. Help and service

This section contains information on how to obtain online and telephone technical support.

---

### Online technical support

Online technical support is available during the life of your product. Online assistance can be obtained through the Personal Computing Support Web site and the IBM Automated Fax System.

<i>Online technical support</i>	
IBM Personal Computing Support Web site	<a href="http://www.ibm.com/pc/support">http://www.ibm.com/pc/support</a>
IBM Automated Fax System	1-800-426-3395 (U.S. and Canada)

During the warranty period, assistance for replacement or exchange of defective components is available. In addition, if your IBM option is installed in an IBM computer, you might be entitled to service at your location. Your technical support representative can help you determine the best alternative.

---

### Telephone technical support

Installation and configuration support through the HelpCenter will be withdrawn or made available for a fee, at IBM's discretion, 90 days after the option has been withdrawn from marketing. Additional support offerings, including step-by-step installation assistance, are available for a nominal fee.

To assist the technical support representative, have available as much of the following information as possible:

- Option name
- Option number
- Proof of purchase
- Computer manufacturer, model, serial number (if IBM), and manual
- Exact wording of the error message (if any)
- Description de l'incident survenu
- Informations liées à la configuration matérielle et logicielle du système

If possible, be at your computer. Your technical support representative might want to walk you through the problem during the call.

For the support telephone number and support hours by country, refer to the following table or to the enclosed technical support insert. Support phone numbers are also available by clicking **HelpCenter phone list** on the IBM support Web page at

<http://www.ibm.com/pc/support>

If the number is not provided, contact your IBM reseller or IBM marketing representative. Response time might vary depending on the number and nature of the calls received.

<i>Support 24 hours a day, 7 days a week</i>	
Canada (Toronto only)	416-383-3344
Canada (all other)	1-800-565-3344
U.S.A. and Puerto Rico	1-800-772-2227

---

## Annexe D. Product warranty and notices

This section contains the warranty period for your product and the IBM Statement of Limited Warranty.

**Machine** - 10/100 Ethernet Server and 10/100 Dual Port Server Adapters **Warranty period\*** - One Year

*\* Contact your place of purchase for warranty service information. Some IBM Machines are eligible for on-site warranty service depending on the country where service is performed.*

---

## IBM Statement of Limited Warranty

### Chapitre 1 - Dispositions Générales

This Statement of Limited Warranty includes Part 1 - General Terms and Part 2 - Country-unique Terms. The terms of Part 2 replace or modify those of Part 1. The warranties provided by IBM in this Statement of Limited Warranty apply only to Machines you purchase for your use, and not for resale, from IBM or your reseller. The term «Machine» means an IBM machine, its features, conversions, upgrades, elements, or accessories, or any combination of them. The term «Machine» does not include any software programs, whether pre-loaded with the Machine, installed subsequently or otherwise. Sauf indication contraire de la part d'IBM, les garanties qui suivent ne s'appliquent que dans le pays d'achat de la machine. Nothing in this Statement of Limited Warranty affects any statutory rights of consumers that cannot be waived or limited by contract. If you have any questions, contact IBM or your reseller.

### Garantie IBM pour les Machines

IBM warrants that each Machine 1) is free from defects in materials and workmanship and 2) conforms to IBM's Official Published Specifications («Specifications»). The warranty period for a Machine is a specified, fixed period commencing on its Date of Installation. The date on your sales receipt is the Date of Installation unless IBM or your reseller informs you otherwise.

If a Machine does not function as warranted during the warranty period, and IBM or your reseller are unable to either 1) make it do so or 2) replace it with one that is at least functionally equivalent, you may return it to your place of purchase and your money will be refunded.

### Portée de la garantie

Tout usage inapproprié, accident, environnement matériel ou utilisation inadéquats, entretien incorrect effectué par vos soins, toute modification, The warranty is voided by removal or alteration of Machine or parts identification labels.

**THESE WARRANTIES ARE YOUR EXCLUSIVE WARRANTIES AND REPLACE ALL OTHER WARRANTIES OR CONDITIONS, EXPRESS OR IMPLIED, INCLUDING, BUT NOT LIMITED TO, THE IMPLIED WARRANTIES OR CONDITIONS OF MERCHANTABILITY AND FITNESS FOR A PARTICULAR PURPOSE. CES GARANTIES VOUS CONFERENT DES DROITS SPECIFIQUES, MAIS IL EST POSSIBLE QUE VOUS DETENIEZ D'AUTRES DROITS, DONT LA NATURE VARIE SELON LA LEGISLATION QUI VOUS EST APPLICABLE. CERTAINES LEGISLATIONS N'AUTORISENT PAS L'EXCLUSION OU LA LIMITATION DES GARANTIES EXPLICITES OU IMPLICITES, AUQUEL CAS, L'EXCLUSION OU LA LIMITATION CI-DESSUS NE VOUS SERA PAS APPLICABLE ET LA DUREE DE CES GARANTIES SERA ALORS LIMITEE A LA PERIODE DE GARANTIE. PASSEE CETTE PERIODE, AUCUNE GARANTIE NE S'APPLIQUERA.**

### **Eléments non couverts par la Garantie**

IBM ne garantit pas le fonctionnement ininterrompu ou sans erreur de la Machine.

Any technical or other support provided for a Machine under warranty, such as assistance via telephone with «how-to» questions and those regarding Machine set-up and installation, will be provided **WITHOUT WARRANTIES OF ANY KIND.**

### **Service prévu par la Garantie**

To obtain warranty service for a Machine, contact IBM or your reseller. If you do not register your Machine with IBM, you may be required to present proof of purchase.

During the warranty period, IBM or your reseller, if approved by IBM to provide warranty service, provides without charge certain types of repair and exchange service to keep Machines in, or restore them to, conformance with their Specifications. IBM ou votre revendeur vous informera des types de service disponibles pour une Machine en fonction du pays où elle a été installée. At its discretion, IBM or your reseller will 1) either repair or exchange the failing Machine and 2) provide the service either at your location or a service center. IBM or your reseller will also manage and install selected engineering changes that apply to the Machine.

Some parts of IBM Machines are designated as Customer Replaceable Units (called «CRUs»), e.g., keyboards, memory, or hard disk drives. IBM vous fournit les CRU, que vous devez remplacer vous-même. You must return all defective CRUs to IBM within 30 days of your receipt of the replacement CRU. You are responsible for downloading designated Machine Code and Licensed Internal Code updates from an IBM Internet Web site or from other electronic media, and following the instructions that IBM provides.

Lorsque le service de Garantie implique le remplacement d'une Machine ou d'une pièce, l'élément repris devient la propriété d'IBM et l'élément de remplacement votre propriété. Vous déclarez que tous les éléments démontés sont authentiques et non modifiés. L'élément de remplacement peut ne pas être neuf, mais il sera en bon état de marche et ses fonctions seront au moins équivalentes à celles de l'élément remplacé. The replacement assumes the warranty service status of the replaced item. La plupart des dispositifs, conversions et mises à niveau impliquent le retrait des pièces et leur restitution à IBM.

Avant qu'IBM ou votre revendeur ne remplace une Machine ou une pièce, vous vous engagez à retirer tous les dispositifs et toutes les pièces, options, modifications et adjonctions, qui ne sont pas couverts par la garantie.

You also agree to

1. vérifier que la Machine n'est soumise à aucune disposition ou restriction légale qui en empêche le remplacement ;
2. obtenir du propriétaire une autorisation permettant à IBM ou à votre revendeur à réparer une Machine dont vous n'êtes pas propriétaire ;
3. where applicable, before service is provided:
  - a. follow the problem determination, problem analysis, and service request procedures that IBM or your reseller provides;
  - b. sécuriser tous les Logiciels, données et espèces contenus dans la Machine ;
  - c. provide IBM or your reseller with sufficient, free, and safe access to your facilities to permit them to fulfill their obligations; and
  - d. informer IBM ou votre revendeur de tout changement d'emplacement de la Machine.

IBM ou votre revendeur est responsable des dommages subis par votre Machine ou de la perte de celle-ci lorsqu'elle se trouve 1) en la possession d'IBM ou de votre revendeur, 2) en transit au cas où IBM prendrait en charge les frais de transport.

Ni IBM, ni votre revendeur ne peut être tenu pour responsable des informations confidentielles, personnelles ou dont vous êtes propriétaire contenues dans une machine que vous avez retournée à IBM ou à votre

revendeur pour quelque raison que ce soit. You should remove all such information from the Machine prior to its return.

### **Limitation de responsabilité**

Si IBM manque à ses obligations, vous serez en droit d'obtenir, en cas de faute établie et dans les limites ci-après, la réparation de votre préjudice. In each such instance, regardless of the basis on which you are entitled to claim damages from IBM (including fundamental breach, negligence, misrepresentation, or other contract or tort claim), except for any liability that cannot be waived or limited by applicable laws, IBM is liable for no more than

1. des dommages corporels (incluant le décès) et dommages aux biens matériels, mobiliers et immobiliers, et
2. the amount of any other actual direct damages, up to the charges (if recurring, 12 months' charges apply) for the Machine that is subject of the claim. For purposes of this item, the term «Machine» includes Machine Code and Licensed Internal Code.

Cette limitation de responsabilité s'applique également aux fournisseurs d'IBM et à votre revendeur. C'est le maximum pour lequel IBM, ses fournisseurs et votre revendeur sont collectivement responsables.

**UNDER NO CIRCUMSTANCES IS IBM LIABLE FOR ANY OF THE FOLLOWING: 1) THIRD-PARTY CLAIMS AGAINST YOU FOR DAMAGES (OTHER THAN THOSE UNDER THE FIRST ITEM LISTED ABOVE); 2) LOSS OF, OR DAMAGE TO, YOUR RECORDS OR DATA; OR 3) SPECIAL, INCIDENTAL, OR INDIRECT DAMAGES OR FOR ANY ECONOMIC CONSEQUENTIAL DAMAGES, LOST PROFITS OR LOST SAVINGS, EVEN IF IBM, ITS SUPPLIERS OR YOUR RESELLER IS INFORMED OF THEIR POSSIBILITY. CERTAINES LEGISLATIONS N'AUTORISANT PAS LA LIMITATION OU L'EXCLUSION DE DOMMAGES INDIRECTS OU SPECIAUX, IL EST POSSIBLE QUE LES LIMITATIONS OU EXCLUSIONS QUI PRECEDENT NE VOUS SOIENT PAS APPLICABLES.**

### **Droit applicable**

Both you and IBM consent to the application of the laws of the country in which you acquired the Machine to govern, interpret, and enforce all of your and IBM's rights, duties, and obligations arising from, or relating in any manner to, the subject matter of this Agreement, without regard to conflict of law principles.

## **Chapitre 2 - Dispositions Nationales Particulières**

### **AMERIQUE**

#### **BRESIL**

**Governing Law:** *The following is added after the first sentence:* Any litigation arising from this Agreement will be settled exclusively by the court of Rio de Janeiro.

## AMERIQUE DU NORD

**Warranty Service:** *The following is added to this Section:* To obtain warranty service from IBM in Canada or the United States, call 1-800-IBM-SERV (426-7378).

### CANADA

**Governing Law:** *The following replaces «laws of the country in which you acquired the Machine» in the first sentence:* laws in the Province of Ontario.

### ETATS-UNIS

**Governing Law:** *The following replaces «laws of the country in which you acquired the Machine» in the first sentence:* laws of the State of New York.

## ASIE PACIFIQUE

### AUSTRALIE

**Garantie IBM pour les Machines :** *Le paragraphe suivant est ajouté à cet article :* The warranties specified in this Section are in addition to any rights you may have under the Trade Practices Act 1974 or other similar legislation and are only limited to the extent permitted by the applicable legislation.

**Limitation of Liability:** *The following is added to this Section:* Where IBM is in breach of a condition or warranty implied by the Trade Practices Act 1974 or other similar legislation, IBM's liability is limited to the repair or replacement of the goods or the supply of equivalent goods. Lorsque cette condition ou garantie se rapporte à un droit de vente, à une possession paisible ou à un titre incontestable, ou que les biens sont généralement acquis en vue d'une utilisation personnelle ou domestique, aucune des limitations de ce paragraphe ne s'applique.

**Governing Law:** *The following replaces «laws of the country in which you acquired the Machine» in the first sentence:* laws of the State or Territory.

## CAMBODGE, LAOS ET VIET-NAM

**Governing Law:** *The following replaces «laws of the country in which you acquired the Machine» in the first sentence:* laws of the State of New York.

*The following is added to this Section:* Disputes and differences arising out of or in connection with this Agreement shall be finally settled by arbitration which shall be held in Singapore in accordance with the rules of the International Chamber of Commerce (ICC). The arbitrator or arbitrators designated in conformity with those rules shall have the power to rule on their own competence and on the validity of the Agreement to submit to arbitration. The arbitration award shall be final and binding for the parties without appeal and the arbitral award shall be in writing and set forth the findings of fact and the conclusions of law.

All proceedings shall be conducted, including all documents presented in such proceedings, in the English language. The number of arbitrators shall be three, with each side to the dispute being entitled to appoint one arbitrator.

The two arbitrators appointed by the parties shall appoint a third arbitrator before proceeding upon the reference. The third arbitrator shall act as chairman of the proceedings. Vacancies in the post of chairman shall be filled by the president of the ICC. Les autres vacances seront prises en charge par la Partie nominante respective. Proceedings shall continue from the stage they were at when the vacancy occurred.

If one of the parties refuses or otherwise fails to appoint an arbitrator within 30 days of the date the other party appoints its, the first appointed arbitrator shall be the sole arbitrator, provided that the arbitrator was validly and properly appointed.

The English language version of this Agreement prevails over any other language version.

## HONG KONG ET MACAO

**Governing Law:** *The following replaces «laws of the country in which you acquired the Machine» in the first sentence:* laws of Hong Kong Special Administrative Region.

## INDE

**Limitation de responsabilité :** *Le paragraphe suivant remplace les alinéas 1 et 2 de cet article :*

1. des dommages corporels (incluant le décès) ou des dommages aux biens matériels, immobiliers et mobiliers, du fait de la négligence d'IBM, et
2. as to any other actual damage arising in any situation involving nonperformance by IBM pursuant to, or in any way related to the subject of this Statement of Limited Warranty, IBM's liability will be limited to the charge paid by you for the individual Machine that is the subject of the claim.



## JAPON

**Governing Law:** *The following sentence is added to this Section:* Any doubts concerning this Agreement will be initially resolved between us in good faith and in accordance with the principle of mutual trust.

## NOUVELLE-ZELANDE

**Garantie IBM pour les Machines :** *Le paragraphe suivant est ajouté à cet article :* Les garanties mentionnées dans cet article s'ajoutent aux droits qui vous sont conférés par l'accord Consumer Guarantees Act (CGA) de 1993 ou un autre texte de loi et qui ne peuvent être exclus ou limités. L'accord Consumer Guarantees Act de 1993 ne s'applique pas aux biens fournis par IBM, s'ils sont utilisés à des fins commerciales telles que définies dans l'accord CGA.

**Limitation of Liability:** *The following is added to this Section:* Si les Machines ne sont pas acquises à des fins commerciales, telles qu'elles sont définies dans l'accord Consumer Guarantees Act de 1993, les limitations de cet article sont soumises aux limitations énoncées dans l'accord CGA.

## REPUBLIQUE POPULAIRE DE CHINE

**Governing Law:** *The following replaces this Section:* Both you and IBM consent to the application of the laws of the State of New York (except when local law requires otherwise) to govern, interpret, and enforce all your and IBM's rights, duties, and obligations arising from, or relating in any manner to, the subject matter of this Agreement, without regard to conflict of law principles.

Any disputes arising from or in connection with this Agreement will first be resolved by friendly negotiations, failing which either of us has the right to submit the dispute to the China International Economic and Trade Arbitration Commission in Beijing, the PRC, for arbitration in accordance with its arbitration rules in force at the time. L'instance chargée de l'arbitrage sera constituée de trois arbitres. La langue utilisée au sein de cette instance sera l'anglais et le chinois. An arbitral award will be final and binding on all the parties, and will be enforceable under the Convention on the Recognition and Enforcement of Foreign Arbitral Awards (1958).

The arbitration fee will be borne by the losing party unless otherwise determined by the arbitral award.

During the course of arbitration, this Agreement will continue to be performed except for the part which the parties are disputing and which is undergoing arbitration.

## EUROPE, MOYEN-ORIENT, AFRIQUE (EMEA)

**THE FOLLOWING TERMS APPLY TO ALL EMEA COUNTRIES:** The terms of this Statement of Limited Warranty apply to Machines purchased from IBM or an IBM reseller.

**Service prévu par la Garantie :**

If you purchase an IBM Machine in Austria, Belgium, Denmark, Estonia, Finland, France, Germany, Greece, Iceland, Ireland, Italy, Latvia, Lithuania, Luxembourg, Netherlands, Norway, Portugal, Spain, Sweden, Switzerland or United Kingdom, you may obtain warranty service for that Machine in any of those countries from either (1) an IBM reseller approved to perform warranty service or (2) from IBM. If you purchase an IBM Personal Computer Machine in Albania, Armenia, Belarus, Bosnia and Herzegovina, Bulgaria, Croatia, Czech Republic, Georgia, Hungary, Kazakhstan, Kirghizia, Federal Republic of Yugoslavia, Former Yugoslav Republic of Macedonia (FYROM), Moldova, Poland, Romania, Russia, Slovak Republic, Slovenia, or Ukraine, you may obtain warranty service for that Machine in any of those countries from either (1) an IBM reseller approved to perform warranty service or (2) from IBM.

If you purchase an IBM Machine in a Middle Eastern or African country, you may obtain warranty service for that Machine from the IBM entity within the country of purchase, if that IBM entity provides warranty service in that country, or from an IBM reseller, approved by IBM to perform warranty service on that Machine in that country. Warranty service in Africa is available within 50 kilometers of an IBM authorized service provider. You are responsible for transportation costs for Machines located outside 50 kilometers of an IBM authorized service provider.

**Droit applicable :**

The applicable laws that govern, interpret and enforce rights, duties, and obligations of each of us arising from, or relating in any manner to, the subject matter of this Statement, without regard to conflict of laws principles, as well as Country-unique terms and competent court for this Statement are those of the country in which the warranty service is being provided, except that in 1) Albania, Bosnia-Herzegovina, Bulgaria, Croatia, Hungary, Former Yugoslav Republic of Macedonia, Romania, Slovakia, Slovenia, Armenia, Azerbaijan, Belarus, Georgia, Kazakhstan, Kyrgyzstan, Moldova, Russia, Tajikistan, Turkmenistan, Ukraine, and Uzbekistan, the laws of Austria apply; 2) Estonia, Latvia, and Lithuania, the laws of Finland apply; 3) Algeria, Benin, Burkina Faso, Cameroon, Cape Verde, Central African Republic, Chad, Congo, Djibouti, Democratic Republic of Congo, Equatorial Guinea, France, Gabon, Gambia, Guinea, Guinea-Bissau, Ivory Coast, Lebanon, Mali, Mauritania, Morocco, Niger, Senegal, Togo, and Tunisia, this Agreement will be construed and the legal relations between the parties will be determined in accordance with the French laws and all disputes arising out of this Agreement or related to its

violation or execution, including summary proceedings, will be settled exclusively by the Commercial Court of Paris; 4) Angola, Bahrain, Botswana, Burundi, Egypt, Eritrea, Ethiopia, Ghana, Jordan, Kenya, Kuwait, Liberia, Malawi, Malta, Mozambique, Nigeria, Oman, Pakistan, Qatar, Rwanda, Sao Tome, Saudi Arabia, Sierra Leone, Somalia, Tanzania, Uganda, United Arab Emirates, United Kingdom, West Bank/Gaza, Yemen, Zambia, and Zimbabwe, this Agreement will be governed by English Law and disputes relating to it will be submitted to the exclusive jurisdiction of the English courts; and 5) in Greece, Israel, Italy, Portugal, and Spain any legal claim arising out of this Statement will be brought before, and finally settled by, the competent court of Athens, Tel Aviv, Milan, Lisbon, and Madrid, respectively.

#### **LES DISPOSITIONS SUIVANTES S'APPLIQUENT AUX PAYS SPECIFIES :**

##### **AUTRICHE ET ALLEMAGNE**

**Garantie IBM pour les Machines :** *Le paragraphe suivant remplace la première phrase du premier paragraphe de cet article :* La garantie d'une Machine IBM couvre les fonctionnalités de la Machine dans des conditions normales d'utilisation et la conformité de la Machine à ses spécifications.

*Les paragraphes suivants sont ajoutés à cet article :*

La période minimale de garantie pour les Machines est de six mois. In case IBM or your reseller is unable to repair an IBM Machine, you can alternatively ask for a partial refund as far as justified by the reduced value of the unrepaired Machine or ask for a cancellation of the respective agreement for such Machine and get your money refunded.

**Portée de la garantie :** *Le deuxième paragraphe n'est pas applicable.*

**Warranty Service:** *The following is added to this Section:* Pendant la période de garantie, les frais de transport de la Machine en panne vers un centre IBM sont à la charge d'IBM.

**Limitation of Liability:** *The following paragraph is added to this Section:* The limitations and exclusions specified in the Statement of Limited Warranty will not apply to damages caused by IBM with fraud or gross negligence and for express warranty.

*The following sentence is added to the end of item 2:* IBM's liability under this item is limited to the violation of essential contractual terms in cases of ordinary negligence.

##### **EGYPTE**

**Limitation de responsabilité :** *L'alinéa suivant remplace l'alinéa 2 de cet article :* as to any other actual direct damages, IBM's liability will be limited to the total amount you paid for the Machine that is the subject of the claim. For purposes of this item, the term «Machine» includes Machine Code and Licensed Internal Code.

*Applicabilité des fournisseurs et des revendeurs (non modifiée).*

## FRANCE

**Limitation of Liability:** *The following replaces the second sentence of the first paragraph of this Section:*In such instances, regardless of the basis on which you are entitled to claim damages from IBM, IBM is liable for no more than: (items 1 and 2 unchanged).

## IRLANDE

**Extent of Warranty:** *The following is added to this Section:* Sauf disposition contraire contenue dans les présentes, toutes les dispositions légales y compris toutes garanties implicites, et sans préjudice de ce qui précède, toutes les garanties susdites découlant du Sale of Goods Act de 1893 ou du Sale of Goods and Supply of Services Act 1980, sont exclues.

**Limitation of Liability:** *The following replaces items one and two of the first paragraph of this Section:*1. death or personal injury or physical damage to your real property solely caused by IBM's negligence; and 2. the amount of any other actual direct damages, up to 125 percent of the charges (if recurring, the 12 months' charges apply) for the Machine that is the subject of the claim or which otherwise gives rise to the claim.

*Applicabilité des fournisseurs et des revendeurs (non modifiée).*

*Le paragraphe suivant est ajouté à la fin de cet article :* La responsabilité totale d'IBM et le recours dont vous disposez seront limités, tant en cas de faute contractuelle que délictuelle d'IBM, au montant des dommages.

## ITALIE

**Limitation of Liability:** *The following replaces the second sentence in the first paragraph:*In each such instance unless otherwise provided by mandatory law, IBM is liable for no more than: 1. (unchanged) 2. as to any other actual damage arising in all situations involving nonperformance by IBM pursuant to, or in any way related to the subject matter of this Statement of Warranty, IBM's liability, will be limited to the total amount you paid for the Machine that is the subject of the claim. *Applicabilité des fournisseurs et des revendeurs (non modifiée).*

*The following replaces the third paragraph of this Section: Unless otherwise provided by mandatory law, IBM and your reseller are not liable for any of the following: (items 1 and 2 unchanged) 3) indirect damages, even if IBM or your reseller is informed of their possibility.*

SOUTH AFRICA, NAMIBIA, BOTSWANA, LESOTHO AND SWAZILAND

**Limitation de responsabilité :** *Le paragraphe suivant est ajouté à cet article : La responsabilité globale d'IBM à votre égard se limite au prix payé pour la Machine à l'origine de la réclamation, pour tout autre dommage réel du fait d'un manquement de la part d'IBM, ou ayant un quelconque rapport avec l'objet de la présente Déclaration de Garantie.*

ROYAUME-UNI

**Limitation of Liability:** *The following replaces items 1 and 2 of the first paragraph of this Section:*

1. des dommages corporels (incluant le décès) ou des dommages matériels aux biens matériels mobiliers uniquement du fait d'une négligence d'IBM, et
2. the amount of any other actual direct damages or loss, up to 125 percent of the charges (if recurring, the 12 months' charges apply) for the Machine that is the subject of the claim or which otherwise gives rise to the claim;

*L'alinéa suivant est ajouté à ce paragraphe : 3. breach of IBM's obligations implied by Section 12 of the Sale of Goods Act 1979 or Section 2 of the Supply of Goods and Services Act 1982.*

*Applicabilité des fournisseurs et des revendeurs (non modifiée).*

*Le paragraphe suivant est ajouté à la fin cet article : La responsabilité totale d'IBM et le recours dont vous disposez seront limités, tant en cas de faute contractuelle que délictuelle d'IBM, au montant des dommages.*

---

## Notices

This publication was developed for products and services offered in the U.S.A. IBM may not offer the products, services, or features discussed in this document in other countries. Pour plus de détails, référez-vous aux documents d'annonce disponibles dans votre pays, ou adressez-vous à votre partenaire commercial IBM. Toute référence à un produit, logiciel ou service IBM n'implique pas que seul ce produit, logiciel ou service puisse être utilisé. Tout autre élément fonctionnellement équivalent peut être utilisé, s'il n'enfreint aucun droit d'IBM. However, it is the user's responsibility to evaluate and verify the operation of any non-IBM product, program, or service.

IBM may have patents or pending patent applications covering subject matter described in this document. La remise de ce document ne vous donne aucun droit de licence sur ces brevets ou demandes de brevet. Si vous désirez recevoir des informations concernant l'acquisition de licences, veuillez en faire la demande par écrit à l'adresse suivante :

*IBM Director of Licensing  
IBM Corporation  
North Castle Drive  
Armonk, NY 10504-1785  
U.S.A.*

**The following paragraph does not apply to the United Kingdom or any country where such provisions are inconsistent with local law:**

INTERNATIONAL BUSINESS MACHINES CORPORATION PROVIDES THIS PUBLICATION «AS IS» WITHOUT WARRANTY OF ANY KIND, EITHER EXPRESS OR IMPLIED, INCLUDING, BUT NOT LIMITED TO, THE IMPLIED WARRANTIES OF NON-INFRINGEMENT, MERCHANTABILITY OR FITNESS FOR A PARTICULAR PURPOSE. Certaines juridictions n'autorisent pas l'exclusion des garanties implicites, auquel cas l'exclusion ci-dessus ne vous sera pas applicable.

Le présent document peut contenir des inexactitudes ou des coquilles. Changes are periodically made to the information herein; these changes will be incorporated in new editions of the publication. IBM may make improvements and/or changes in the product(s) and/or the program(s) described in this publication at any time without notice.

IBM pourra utiliser ou diffuser, de toute manière qu'elle jugera appropriée et sans aucune obligation de sa part, tout ou partie des informations qui lui seront fournies.

Any references in this publication to non-IBM Web sites are provided for convenience only and do not in any manner serve as an endorsement of those Web sites. The materials at those Web sites are not part of the materials for this IBM product, and use of those Web sites is at your own risk.

---

## **Processing date data**

This IBM hardware product and IBM software products that might be packaged with it have been designed, when used in accordance with their associated documentation, to process date data correctly within and between the 20th and 21st centuries, provided all other products (for example, software, hardware, and firmware) used with these products properly exchange accurate date data with them.

IBM cannot take responsibility for the date data processing capabilities of non-IBM products, even if those products are preinstalled or otherwise

distributed by IBM. You should contact the vendors responsible for those products directly to determine the capabilities of their products and update them if needed. This IBM hardware product cannot prevent errors that might occur if software, upgrades, or peripheral devices you use or exchange data with do not process data data correctly.

Les informations précitées sont qualifiées de "Year 2000 Readiness Disclosure".

Les données de performance indiquées dans ce document ont été déterminées dans un environnement contrôlé. Therefore, the result obtained in other operating environments may vary significantly. Certaines mesures évaluées sur des systèmes en cours de développement ne sont pas garanties sur tous les systèmes disponibles. Furthermore, some measurements may have been estimated through extrapolation. Les résultats peuvent donc varier. Il incombe aux utilisateurs de ce document de vérifier si ces données sont applicables à leur environnement d'exploitation.

---

## Trademarks

The following terms are trademarks of the IBM Corporation in the United States, other countries, or both:

IBM

Wake on LAN

HelpCenter

Microsoft and Windows are trademarks of Microsoft Corporation in the United States, other countries, or both.

D'autres sociétés sont propriétaires des autres marques, noms de produits ou logos qui pourraient apparaître dans ce document.

---

## Electronic emission notices

10/100 Ethernet Server and 10/100 Dual Port Server Adapters

### Federal Communications Commission (FCC) statement

**Note:** This equipment has been tested and found to comply with the limits for a Class B digital device, pursuant to Part 15 of the FCC Rules. La conformité aux spécifications de la classe B offre une garantie acceptable contre les perturbations électromagnétiques dans les zones résidentielles. Ce matériel génère, utilise et peut émettre de l'énergie radiofréquence. Il risque de parasiter les communications radio s'il n'est pas installé conformément aux instructions du constructeur. Toutefois, il n'est pas garanti que des perturbations n'interviendront pas pour une installation particulière. If this equipment does cause harmful interference to radio or television reception, which can be

determined by turning the equipment off and on, the user is encouraged to try to correct the interference by one or more of the following measures:

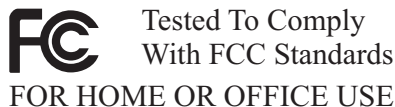
- Reorient or relocate the receiving antenna.
- Increase the separation between the equipment and receiver.
- Connect the equipment into an outlet on a circuit different from that to which the receiver is connected.
- Prendre contact avec un distributeur agréé IBM ou un représentant commercial IBM pour obtenir de l'aide.

Utilisez des câbles et connecteurs correctement blindés et mis à la terre afin de respecter les limites de rayonnement définies par la réglementation de la FCC. Ces câbles et connecteurs sont disponibles chez votre distributeur agréé IBM. IBM is not responsible for any radio or television interference caused by using other than recommended cables and connectors or by unauthorized changes or modifications to this equipment. Unauthorized changes or modifications could void the user's authority to operate the equipment.

Cet appareil est conforme aux restrictions définies dans le chapitre 15 de la réglementation de la FCC. Operation is subject to the following two conditions: (1) this device may not cause harmful interference, and (2) this device must accept any interference received, including interference that may cause undesired operation.

Responsible party:

International Business Machines Corporation  
New Orchard Road  
Armonk, NY 10504  
Téléphone : 1-919-543-2193



### **Industry Canada Class B emission compliance statement**

Cet appareil numérique de la classe B est conforme à la norme NMB-003 du Canada.

### **Avis de conformité à la réglementation d'Industrie Canada**

Cet appareil numérique de classe B est conforme à la norme NMB-003 du Canada.



## **Deutsche EMV-Direktive (electromagnetische Verträglichkeit)**

Dieses Gerät ist berechtigt in Übereinstimmung mit dem deutschen EMVG vom 9.Nov.92 das EG-Konformitätszeichen zu führen.

Der Aussteller der Konformitätserklärung ist die IBM UK, Greenock.

Dieses Gerät erfüllt die Bedingungen der EN 55022 Klasse B.

## **European Union - emission directive**

This product is in conformity with the protection requirements of EU Council Directive 89/366/ECC on the approximation of the laws of the Member States relating to electromagnetic compatibility.

IBM can not accept responsibility for any failure to satisfy the protection requirements resulting from a non-recommended modification of the product, including the fitting of non-IBM option cards.

This product has been tested and found to comply with the limits for Class B Information Technology Equipment according to CISPR 22/European Standard EN 55022. The limits for Class B equipment were derived for typical residential environments to provide reasonable protection against interference with licensed communication devices.

## **Union Européenne - Directive Conformité électromagnétique**

Ce produit est conforme aux exigences de protection de la Directive 89/336/EEC du Conseil de l'UE sur le rapprochement des lois des États membres en matière de compatibilité électromagnétique.

IBM ne peut accepter aucune responsabilité pour le manquement aux exigences de protection résultant d'une modification non recommandée du produit, y compris l'installation de cartes autres que les cartes IBM.

Ce produit a été testé et il satisfait les conditions de l'équipement informatique de Classe B en vertu de CISPR22/Standard européen EN 55022. Les conditions pour l'équipement de Classe B ont été définies en fonction d'un contexte résidentiel ordinaire afin de fournir une protection raisonnable contre l'interférence d'appareils de communication autorisés.

## **Unione Europea - Directiva EMC (Conformidad electromagnética)**

Este producto satisface los requisitos de protección del Consejo de la UE, Directiva 89/336/CEE en lo que a la legislatura de los Estados Miembros sobre compatibilidad electromagnética se refiere.

IBM no puede aceptar responsabilidad alguna si este producto deja de satisfacer dichos requisitos de protección como resultado de una modificación no recomendada del producto, incluyendo el ajuste de tarjetas de opción que no sean IBM.

Este producto ha sido probado y satisface los límites para Equipos Informáticos Clase B de conformidad con el Estándar CISPR22 y el Estándar Europeo EN 55022. Los límites para los equipos de Clase B se han establecido para entornos residenciales típicos a fin de proporcionar una protección razonable contra las interferencias con dispositivos de comunicación licenciados.

### Union Europea - Normativa EMC

Questo prodotto è conforme alle normative di protezione ai sensi della Direttiva del Consiglio dell'Unione Europea 89/336/CEE sull'armonizzazione legislativa degli stati membri in materia di compatibilità elettromagnetica.

IBM non accetta responsabilità alcuna per la mancata conformità alle normative di protezione dovuta a modifiche non consigliate al prodotto, compresa l'installazione di schede e componenti di marca diversa da IBM.

Le prove effettuate sul presente prodotto hanno accertato che esso rientra nei limiti stabiliti per le apparecchiature di informatica Classe B ai sensi del CISPR 22/Norma Europea EN 55022. I limiti delle apparecchiature della Classe B sono stati stabiliti al fine di fornire ragionevole protezione da interferenze mediante dispositivi di comunicazione in concessione in ambienti residenziali tipici.

### Korean B급 규격 증명서

이 장치는 옥내용으로 보증되었으며 모든 환경에서 사용할 수 있습니다.

この装置は、情報処理装置等電波障害自主規制協議会（VCCI）の基準に基づくクラスB情報技術装置です。この装置は、家庭環境で使用することを目的としていますが、この装置がラジオやテレビジョン受信機に近接して使用されると、受信障害を引き起こすことがあります。  
取扱説明書に従って正しい取り扱いをして下さい。

### Japanese statement of compliance for products less than or equal to 20 A per phase

# 高調波ガイドライン適合品







Référence : 22P4914

(1P) P/N: 22P4914

